



Ersatzteilliste

Parts list

Drillmaschinen

Seed drills

Compact-Solitair 9/600 K HD

Art.-Nr. 17510169

01.12

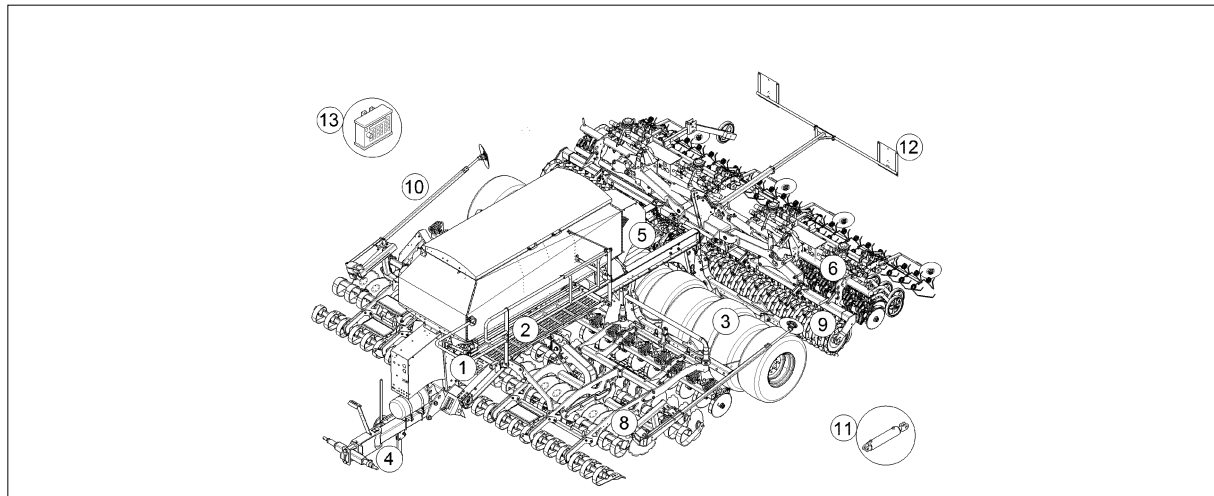
LEMKEN GmbH & Co. KG

Weseler Straße 5, D-46519 Alpen / Postfach 11 60, D-46515 Alpen

Telefon (0 28 02) 81-0, Telefax (0 28 02) 81-220

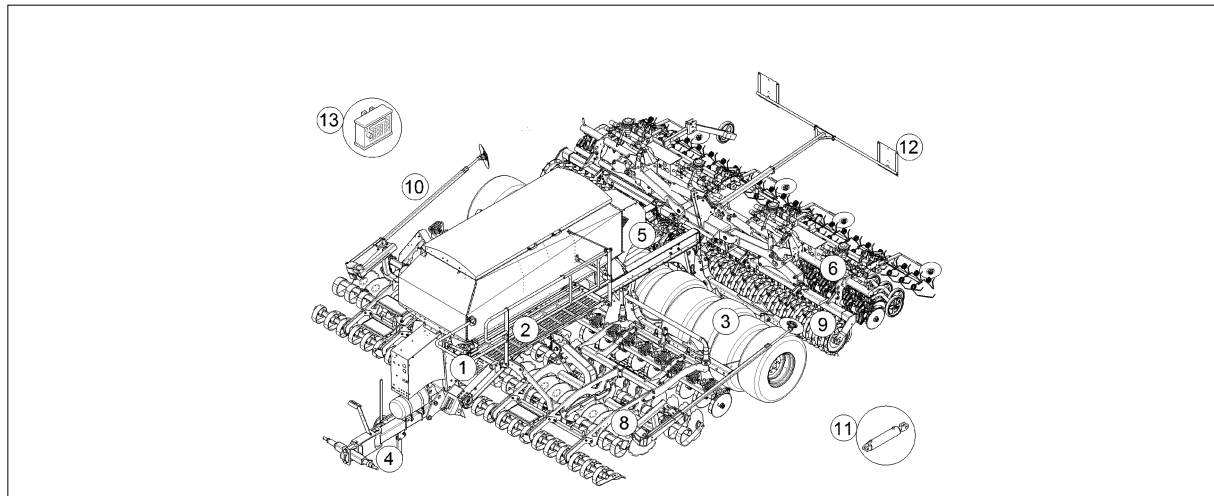
eMail: lemken@lemken.com, Internet: <http://www.lemken.com>

Compact-Solitair 9/600 K HD



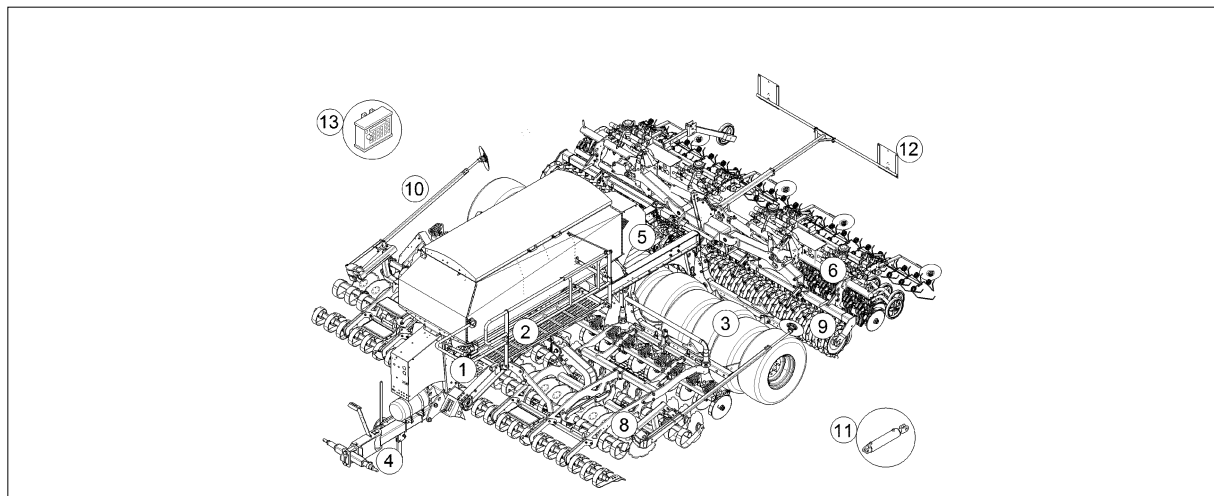
Pos	Art.-Nr.	Artikeltext / Description	Abmessung	
1	302 8584	Oberlenker	Top link	KAT3 700-900 1.3/4"
1	302 8741	Spannschloss	Turnbuckle	TR30x3/320/450
1	59010001	Aufkleber	Label	Compact-Solitair 9 K HD
1	682 3031	Aufstieg mit Laufrost	Step with platform	Compact-Solitair K HD
1	682 3062	Plattform	Platform	Compact-Solitair 9/600 K HD
1	682 7031	Klapprahmen	Folding frame	Compact-Solitair 9/600 K H
1	682 7045	Tankrahmen	Tank frame	C-Solitair 9/600 K HD
1	682 7312	Aushubgestänge	Lift linkage	L2 Z3 590x850 D40
1	682 7325	Fahrwerk mitte	Trailer, centre	C-Solitair 9KK
1	682 7360	Grundrahmen	Basic frame	C-Solitair 9K
1	682 7368	Anbaurahmen	Mounting frame	Compact-Solitair 9/600 K HD RE
1	682 7369	Anbaurahmen	Mounting frame	Compact-Solitair 9/600 K HD RE
1	682 9928	Zubehör	Accessories	Compact-Solitair 9 K
2	582 5766	Dosierung Oberteil	Dosage, top part	"K" 4-A
2	582 5772	Dosierung Unterteil	Dosage, lower part	"K" 4-A 4-Klappen
2	582 5779	Dosierung Unterteil	Dosage, lower part	"K" 4-A 4-Klappen
2	582 5780	Dosierung-D	D-Dosage	"K" 4-A 4-K C-Solitair 9/600
2	582 5781	Dosierung-D	D-Dosage	"K" 4-A
2	582 5902	Sämechanismus	Seeding mechanism	4-A "K" 6/L 45GRD Solitair 12
2	582 5907	Sämechanismus-D	Seeding mechanism	DB=
2	58210022	Abdrehmulde	Calibration trough	C-Solit.9/600 K
2	682 2571	Halter Abdrehmulde	Holder	C-Solitair 9 / 600 K
2	682 5085	Tankentlüftung	Hopper venting	C-Solitair 9/600 K
2	682 5095	Luftverteilung	Air distribution	Compact-Solitair 9/600 K HD
2	682 5130	Zuführleitungen	Supply lines	D65 C-Solitair 9/600 K HD
2	682 5412	Schaltkasten	Switch box	Compact-Solitair 9 K
2	682 5620	Tankdeckel	Cover	Compact-Solitair 9/600 K HD
2	682 5779	Dosierung	Dosage	"K" 4xA 4xK C-Solit.9/600 K H
2	682 5782	Dosierung	Dosage	(K) 4xA 4xK C-Solit.9/600 K HD
2	682 6500	Saatkasten	Hopper	5000l zwei Kammern
3	550 7101	Laufachsstummel	Running axle end	(A) V60-6/160/205 M18x1,5
3	550 7108	Bremsachsstummel	Breaking axle stub	V70-310x80 RE 6-205 M18x1,5
3	550 7109	Bremsachsstummel	Breaking axle stub	V70-310x80 LI 6-205 M18x1,5
3	550 8894	Rad mit Felge	Wheel with felloe	6/161/205 ET0 405/70-20 RE
3	550 8895	Rad mit Felge	Wheel with felloe	6/161/205 ET0 405/70-20 LI
3	550 8910	Rad mit Felge	Wheel with felloe	6/161/205 ET50 405/70-20 RE
3	550 8911	Rad mit Felge	Wheel with felloe	6/161/205 ET50 405/70-20 LI
3	550 8916	Rad mit Felge	Wheel with felloe	6/161/205 ET50 420/65R20 RE
3	550 8917	Rad mit Felge	Wheel with felloe	6/161/205 ET50 420/65R20 LI

Compact-Solitair 9/600 K HD



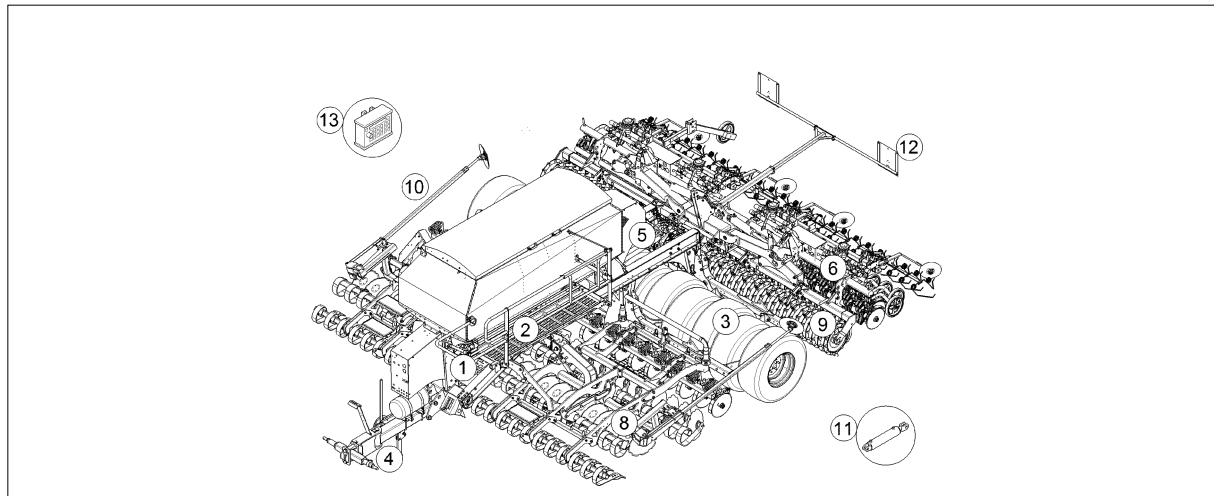
Pos	Art.-Nr.	Artikeltext / Description	Abmessung	
3	550 8918	Rad mit Felge	Wheel with felloe	6/161/205 ETO 420/65R20 RE
3	550 8919	Rad mit Felge	Wheel with felloe	6/161/205 ETO 420/65R20 LI
3	65010001	Standbremse	Parking brake	Compact-Solitair K HD
3	68210006	Fahrwerkshälfte	Trailer half	RE Compact-Solitair 9 K
3	68210007	Fahrwerkshälfte	Trailer half	LI Compact-Solitair 9 K
3	68210020	Verriegelung	Locking device	Compact-Solitair K HD
3	68210050	Fahrwerkshälfte	Trailer half	RE Compact-Solitair 9 K
3	68210051	Fahrwerkshälfte	Trailer half	LI Compact-Solitair 9 K
3	68210052	Fahrwerkshälfte	Trailer half	RE Compact-Solitair 9 K
3	68210053	Fahrwerkshälfte	Trailer half	LI Compact-Solitair 9 K
4	640 9166	Deichsel	Drawbar	Compact-Solitair 9KH
4	640 9175	Deichsel	Drawbar	L Compact-Solitair 9KH
4	661 1369	Unterlenkeranschluss	Lower link connection	AD10 D68 L3 Z4
4	661 1371	Unterlenkeranschluss	Lower link connection	AD10 D68 L4 Z4
4	661 1403	Unterlenkeranschluss	Lower link connection	D55 L2 Z3
4	661 1413	Unterlenkeranschluss	Lower link connection	ED68 L2 Z3
4	661 1414	Unterlenkeranschluss	Lower link connection	ED68 L3 Z3
5	682 5420	Gebälsehalter	Fan holder	C-Solitair 9/600 K HD
5	682 5689	Gebälse	Fan	Compact-Solitair 9/600 K HD
5	687 1175	Befüllschnecke	Filling screw	Compact-Solitair 9/600 K
6	582 5229	Flexschlauch	Flexible hose	D25x1100 1xD30
6	582 5235	Flexschlauch	Flexible hose	D25x460 D25x570
6	582 5236	Flexschlauch	Flexible hose	D25x300 D25x570
6	582 5237	Flexschlauch	Flexible hose	D25x1100 2xD30
6	582 5245	Flexschlauch	Flexible hose	D25x300 D25x720
6	58210008	Fahrgassenschaltung o.Schläuch	Tramline mechanism	1-F D26 Buehler 45°
6	58210009	Fahrgassenschaltung o.Schläuch	Tramline mechanism	2-F D26 Buehler 45°
6	682 2566	Halter für Verteiler	Holder for distributor	C-Solitair 9/600 K H
6	682 2732	Träger	Carrier	C-Solitair 9/600 K
6	682 4002	Verbindungsrohre o.Rückführung	Joint tubes without return	Compact-Solitair 9/600 K HD
6	682 4003	Verbindungsrohre m.Rückführung	Joint tubes with return	Compact-Solitair 9/600 K HD
6	682 5033	Tankentleerung	Emptying unit for hopper	9B-M72x4
6	682 5064	Fahrgassenschaltung	Tramline mechanism	1-F Buehler 120
6	682 5065	Fahrgassenschaltung	Tramline mechanism	2-F Buehler 120
6	682 5267	Rückführung-Verbindungsschl.	Recirculation-connection	C-Solitair 9/600 K
6	682 5806	Saatgutverteilung	Seed distribution	OptiDisc 6m 167
6	682 5807	Düngerverteilung	Fertilizing	4m-334
6	682 5808	Düngerverteilung	Fertilizing	4m-334
6	682 6050	Doppelscheibenschar	Double disc coulter	VO OptiDisc

Compact-Solitaire 9/600 K HD



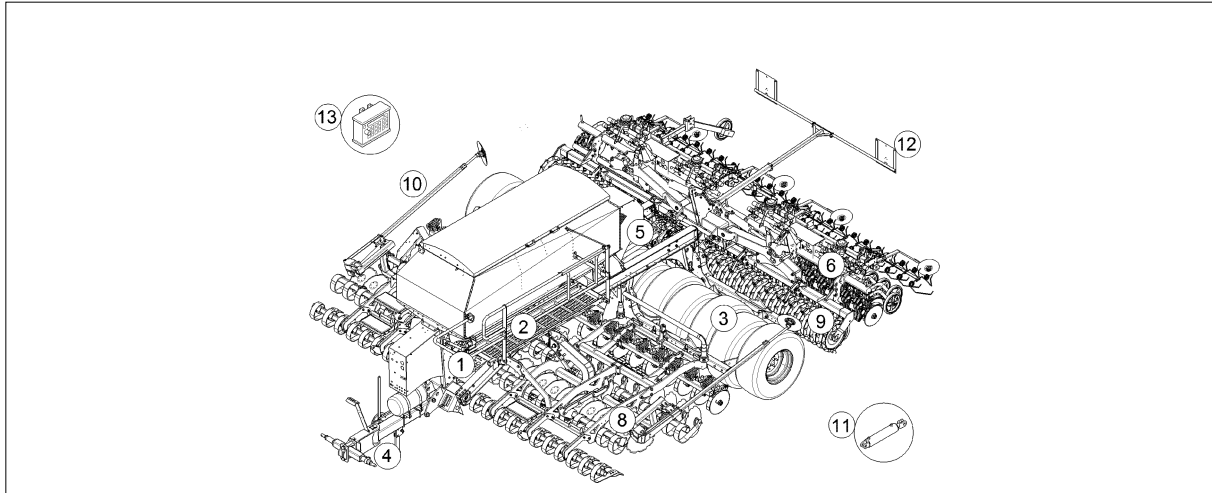
Pos	Art.-Nr.	Artikeltext / Description	Abmessung	
6	682 6051	Doppelscheibenschar	Double disc coulter	HI OptiDisc
6	682 6061	Doppelscheibenschar lang.Feder	Double disc coulter	Düngen
6	682 6376	Abstreifer für Stützrolle	Scraper	OptiDisc
6	68210022	Halter für Verteiler	Holder for distributor	Compact-Solitaire K HD
6	68210023	Zuführleitungen	Supply lines	D65 Dünger C-Solitaire K HD
6	68210024	Fahrgassenschaltung	Tramline mechanism	1-F Buehler 120 45°
6	68210025	Fahrgassenschaltung	Tramline mechanism	2-F Buehler 120 45°
7	357 6001	Stützrolle kpl.	Pressure roller cpl.	D340/13x50
7	55510003	Lagerung	Bearing	D52/25x20,6 11xM6
7	582 2704	Saatstriegel	Levelling harrow	S-1,50
7	622 6470	Striegel	Levelling harrow	Compact-Solitaire 9/600 K RE
7	622 6471	Striegel	Levelling harrow	Compact-Solitaire 9/600 K LI
7	682 2519	Impulsgeberrad mit Sensor	Drive wheel	D350 Solitronic
7	682 2520	Antriebsrad	Drive wheel	D550 2xD16
7	682 2614	Vorauffaufmarkierung	Pre-emergency marker	L 70x70 50x18x1015
7	682 2615	Vorauffaufmarkierung	Pre-emergency marker	K 70x70 50x18x815
7	682 2704	Saatstriegel	Levelling harrow	S-1,50
7	682 2727	Träger mit Tragrohr	Carrier	70x70x2200
7	682 2730	Halter kurz	Holder, short	-
7	682 2731	Träger	Carrier	C-Solitaire 9/600 K
7	682 8215	Scharrahmen	Coulter frame	C-Soli. 9/600 K 18R-167
7	682 8304	Scharrahmen Düngen	Coulter frame	Compact-Solitaire 9/600 K HD
8	612 7060	Planierzinkenfeld	Leveling tine section	Compact-Solitaire 9/600 K H
8	612 7065	Halter-Planierzinken	Holder	Compact-Solitaire 9/600 K H
8	612 7066	Rahmen K-Scheibenegge	Frame	Compact-Solitaire 9/600 K H RE
8	612 7067	Rahmen K-Scheibenegge	Frame	Compact-Solitaire 9/600 K H LI
8	612 7068	Rahmen K-Scheibenegge	Frame	Compact-Solitaire 9/600 K H RE
8	612 7069	Rahmen K-Scheibenegge	Frame	Compact-Solitaire 9/600 K H LI
8	612 7072	Tragrahmen	Frame	Compact-Solitaire 9/600 K H RE
8	612 7073	Tragrahmen	Frame	Compact-Solitaire 9/600 K H LI
8	612 7104	Federzinken Heliodor	Spring tine	90x13x500 RD
8	612 7105	Federzinken Heliodor	Spring tine	90x13x500 LD
8	612 7106	Federzinken	Spring tine	90x13x500 RD Heliodor
8	612 7107	Federzinken	Spring tine	90x13x500 LD Heliodor
8	612 7112	Lagerung RE	Bearing	D30x106x100
8	612 7113	Lagerung LI	Bearing	D30x106x100
8	612 9950	Kurzscheiben mit Planierzinken	Disc harrow section	Compact-Solitaire 600-RE
8	612 9951	Kurzscheiben mit Planierzinken	Disc harrow section	Compact-Solitaire 600-LI
8	612 9952	Kurzscheiben mit Planierzinken	Disc harrow section	Bg.ScheibeRE C-Solitaire 600-RE
8	612 9953	Kurzscheiben mit Planierzinken	Disc harrow section	Bg.ScheibeLI C-Solitaire 600-LI

Compact-Solitaire 9/600 K HD



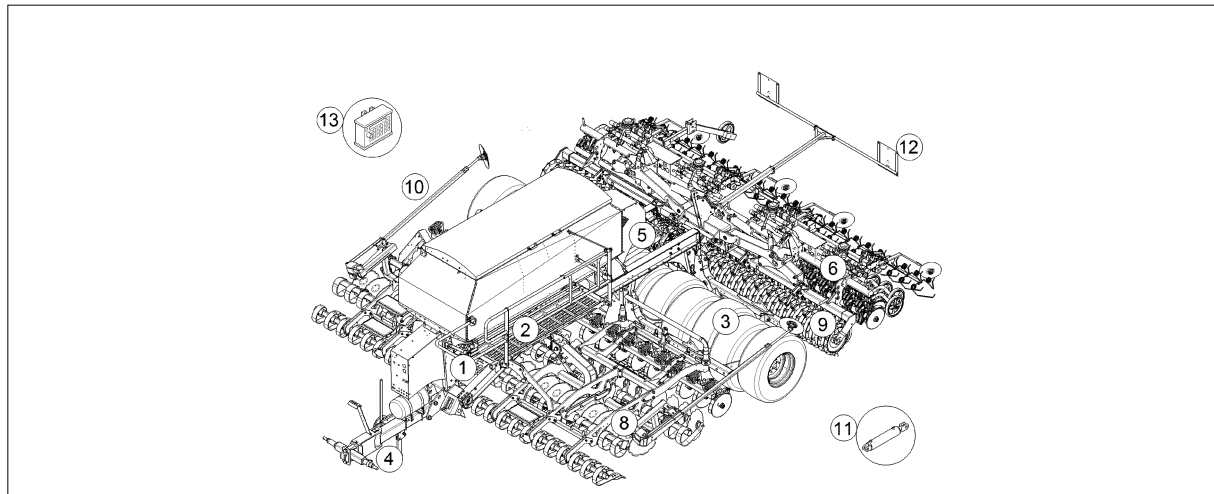
Pos	Art.-Nr.	Artikeltext / Description	Abmessung	
8	612 9954	Kurzscheiben ohne Planierzink.	Disc harrow section	Compact-Solitaire 600-RE
8	612 9955	Kurzscheiben ohne Planierzink.	Disc harrow section	Compact-Solitaire 600-LI
8	612 9956	Kurzscheiben ohne Planierzink.	Disc harrow section	Bg.ScheibeRE C-Solitaire 600-RE
8	612 9957	Kurzscheiben ohne Planierzink.	Disc harrow section	Bg.ScheibeLI C-Solitaire 600-LI
8	622 6475	Planierschiene	Levelling bar	C-Solitaire 9/600 K H
8	622 6476	Planierschiene	Levelling bar	C-Solitaire 9/600 K H
8	622 6477	Planierschiene	Levelling bar	C-Solitaire 9/600 K H
8	657 9212	Hohlscheibe, gezackt	Hollow disc	D465x5 Heliodor
8	657 9311	Seitenblech K-Scheibenegge	Side plate	C-Solitaire 9 K H
8	682 7317	Klapprahmen K-Scheibenegge	Folding frame	C-Solitaire 9 K H (A)
8	682 7344	Tragrahmen Striegel	Frame	C-Solitaire 9 K H
8	682 7354	Seitenteil	Wing section	Compact-Solitaire 9 KK RE
8	682 7355	Seitenteil	Wing section	Compact-Solitaire 9 KK LI
9	622 6460	Trapezpackerwalze	Trapeze packer roller	TPW-R D500-3.00-24R125 RE/LI
9	622 6462	Trapezpackerwalze	Trapeze packer roller	TPW-R D500-3.00-18R167 RE/LI
9	622 6472	Verstellung	Adjuster	Compact-Solitaire 9/600 K
10	582 1248	Achse zum Spuranreißer	Axle for track marker	D30x595 668A
10	582 2617	Vorauslaufmarkier.Spuranreißer	Track marker	-
10	582 2618	Vorauslaufmarkier.Spuranreißer	Track marker	-
10	582 2727	Schwenkarm	Swinging arm	-
10	682 1376	Spuranreißer	Track marker	Compact-Solitaire 9/600 K HD RE
10	682 1377	Konsole z.Spuranreißer	Bracket	Compact-Solitaire 9/600 K HD LI
11	575 2013	Steuerblock	Control valve	F0421 A1
11	575 2269	Hydraulikzylinder	Ram	DZ100/45x320-580
11	575 2312	Plunger-Zylinder	Plunger-ram	40-210-378 2xD20,25
11	575 2323	Hydraulikzylinder	Ram	DZ63/30-145-415 2xD25
11	575 2335	Hydraulikzylinder	Ram	EZ25/80 D16/170
11	575 2336	Hydraulikzylinder	Ram	DZ25/18-10-240
11	575 2534	Hydraulikzylinder	Ram	DZ12/8x50-140
11	575 2553	Hydraulikzylinder	Ram	DZ55/30-245-515-2xD25
11	575 2602	Hydraulikeinheit	Hydraulic unit	ED20x80 9x167
11	575 8469	Aushub	Lifting	C-Solitaire 9/600 K H
11	575 8475	Zuführleitung	Supply pipe	C-Solitaire 9/600 K H
11	675 8024	Steuerblock	Control valve	Solitaire 1V-0M-0T
11	675 8025	Steuerblock	Control valve	Solitaire 2V-0M-0T
11	675 8026	Steuerblock	Control valve	Solitaire 3V-0M-0T
11	675 8031	Steuerblock	Control valve	Solitaire 0V-1M-4T
11	675 8032	Steuerblock	Control valve	Solitaire 1V-1M-4T
11	675 8033	Steuerblock	Control valve	Solitaire 2V-1M-4T

Compact-Solitaire 9/600 K HD



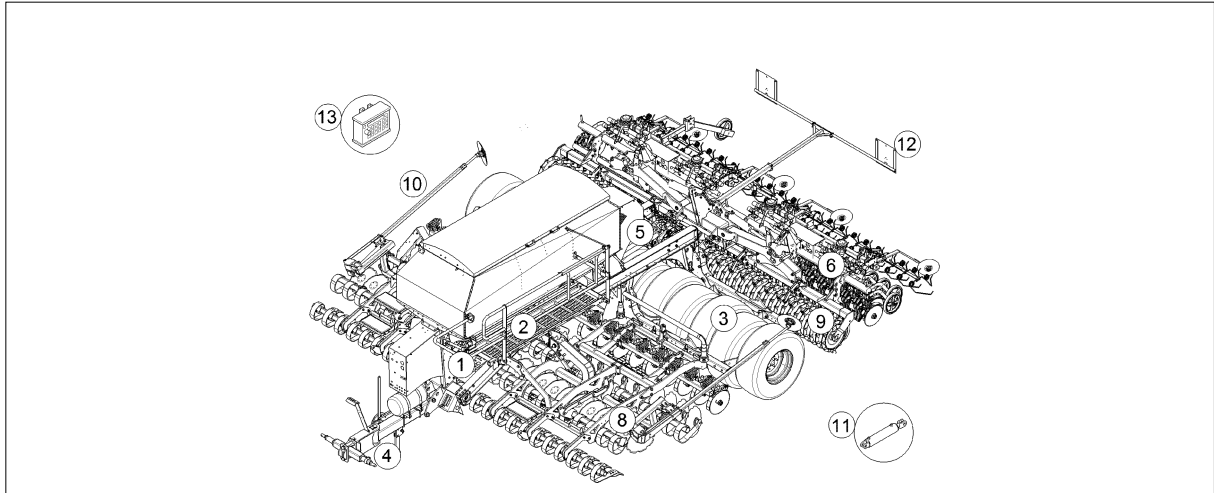
Pos	Art.-Nr.	Artikeltext / Description	Abmessung
11	675 8034	Steuerblock	Solitaire 3V-1M-4T
11	675 8043	Steuerblock	Solitaire 4V-0M-0T
11	675 8044	Steuerblock	Solitaire 5V-0M-0T
11	675 8046	Steuerblock	Solitaire 4V-1M-4T
11	675 8050	Steuerblock	Solitaire 5V-1M-4T
11	675 8437	Teilbreitenschaltung hydr.	TBA 4x R.682_7002
11	675 8462	Hy.Klappung Säschiene	C-Solitaire 9/600 K H
11	675 8463	Hy.Entriegelung Säschiene	C-Solitaire 9/600 K H
11	675 8471	Hy.Anlage Schardruck	C-Solitaire 9/600 K H
11	675 8472	Hy.Anlage Striegel	C-Solitaire 9/600 K H
11	675 8473	Hy.Anlage Voraufm.	C-Solitaire 9/600 K H
11	675 8476	Hy.Zuführ.Deichsel.Steuerein.	C-Solitaire 9/600 K H
11	675 8478	Zuführleitung	HYD C-Solitaire 9/600 K H
11	675 8483	Hy.Anlage Schardruck	C-Solitaire 9/600 K H
11	675 8484	Hy.Zuführ.Deichsel.Steuerein.	C-Solitaire 9/600 K H
11	675 8486	Zuführleitung	HYD C-Solitaire 9/600 K H
11	675 8496	Hy.Schardruckverst.Scharrahmen	6m 36Rn 167mm
11	675 8502	Hy.Klappung	Heliodor C-Solitaire 9/600 KH D
11	675 8503	Hy.Klappung Reifenpacker	C-Solitaire 9/600 KH D
11	675 8504	Hy.Klappung Säschiene	C-Solitaire 9/600 KH D
11	675 8505	Hy.Pendelung Fahrwerk	C-Solitaire 9/600 KH D
11	675 8506	Hy.Anlage Spuranreißer	C-Solitaire 9/600 KH D
11	675 8507	Hy.Aushub	Heliodor C-Solitaire 9/600 KH D
11	675 8508	Hy.Aushub Säschiene	C-Solitaire 9/600 KH D
11	675 8509	Hy.Aushub Planierzinken	C-Solitaire 9/600 KH D
11	675 8510	Hy.Versorgungs-u.Steuereinheit	C-Solitaire 9/600 KH D
11	675 8514	Hy.Anlage Gebläse	C-Solitaire 9/600 KH D
11	675 8515	Hy.Zuführleitung Schardruck	C-Solitaire 9/600 KH D
11	675 8516	Hy.Zuführl. Deichsel Gebläse	C-Solitaire 9/600 KH D
11	675 8517	Hy.Zuführl.Steuerbl.Einzelsegm	C-Solitaire 9/600 KH D
11	675 8518	Hy.Zuführl.Striegel Einzelsegm	C-Solitaire 9/600 KH D
11	675 8519	Hy.Zuführl.Voraufl.Einzelsegm.	C-Solitaire 9/600 KH D
11	675 8520	Hy.Aushub Säschiene	C-Solitaire 9/600 KH D
11	675 8521	Hy.Anlage Schardruck	C-Solitaire 9/600 KH D
11	675 8522	Zuführleitung	HYD L C-Solitaire 9/600 KH D
11	675 8523	Zuführleitung	HYD C-Solitaire 9/600 KH D
11	675 8524	Hy.Anl. Befüllschnecke	-
11	675 8525	Klappung	HYD
11	675 8526	Aushub	HY
11	67510030	Teilbreitenschaltung hydr.	TBA 8x
11	67510109	Hy.Anlage Voraufm.	4x1 C-Solitaire 9/600 K H
11	67510110	Hy.Zuführl.Voraufl.Einzelsegm.	4x1 C-Solitaire 9/600 KH D

Compact-Solitair 9/600 K HD



Pos	Art.-Nr.	Artikeltext / Description	Abmessung	
11	67510120	Hydraulischer Aushub Säschiene	HY lifting without roller	C-Solitair o.W 9/600 KH/KK
11	677 6096	Druckluftbremsanlage	Compressed-air brake	Compact-Solitair 9 K HD
11	67710005	Hydraulische Bremsanlage	Hydraulic braking assembly	Compact-Solitair 9 K 25km/h
11	67710006	Hydraulische Bremsanlage	Hydraulic braking assembly	Compact-Solitair 9 K 40km/h
11	67710011	Abreißseil 3x2000	Abreißseil 3x2000	Compact-Solitair K
11	67710012	Abreißseil 3x4000	Abreißseil 3x4000	Compact-Solitair K
11	67710013	Zuführ.lang hyBrems.C.Solit 9K	Zuführ.lang hyBrems.C.Solit 9K	Compact-Solitair 9 K
11	67710014	Zuführ.mitt hyBrems.C.Solit 9K	Zuführ.mitt hyBrems.C.Solit 9K	Compact-Solitair 9 K
11	67710016	Hydraulische Bremsanlage	Hydraulic braking assembly	Compact-Soli. 9 KD 25km/h
11	67710017	Hydraulische Bremsanlage	Hydraulic braking assembly	Compact-Solitair 9 KD 40km/h
12	570 2111	Beleuchtungsanlage vorne	Lighting equipment, front	Karat KA
12	570 2112	Kabelsatz	Set of cables	Compact Solitair 6m
12	670 0647	Schild	Plate	D38 25km
12	670 0649	Schild	Plate	D38 40km
12	670 2039	Beleuchtungsanlage hinten	Lighting equipment, rear	Compact-Solitair 9/600 K H
12	670 2040	Beleuchtungsanlage vorne	Lighting equipment, front	Compact-Solitair 9/600 K H
12	670 2098	Arbeitsscheinwerf.+Tankbel.CS	Working spot light	Compact-Solitair
12	670 5094	Transportschutz	Transport protection	C-Solitair 9/600 K
12	67010006	Transportschutz	Transport protection	Heliodor C-Solitair 9/600 K HD
12	67010031	Beleuchtungsanlage vorne	Lighting equipment, front	Compact-Solitair 9/600 K HD
13	573 4400	Kabel-Zweifachverteiler	Cable	M12x1 1-2 2x3/1x4-polig 0,8m
13	573 4401	Kabel-Zweifachverteiler	Cable	M12x1 1-2 2x3/1x4-polig 0,3m
13	573 4471	Verlängerungskabel	Extension cable	M12 3P 6500mm
13	573 6108	T-Stück 2xBuchse 1xStecker	T-piece	M12
13	573 6128	Batteriemontagesatz	Mounting set, batterie	4m Solitronic
13	573 6131	Kabelbaum Vorauflauf 1-fach	Cable form	Solitronic
13	573 6132	Kabelbaum Vorauflauf 4-fach	Cable form	Solitronic
13	573 6133	Kabelbaum Striegel	Cable form	Solitronic
13	573 6155	Sammelbox komplett	Junction box	Solitronic Solitair 9
13	573 6164	Kabel	Cable	GPS KPL 5m Sub-D M8 3-polig
13	573 6165	Verlängerung GPS Komplett 5,0m	Extension GPS	5,0m M8 3-polig
13	573 6171	Verbindungsleitung 8-polig	Connection cable	8m mit Schutzkappen
13	573 6172	Verbindungsleitung 8-polig	Connection cable	3 m mit Schutzkappen
13	573 6179	Kabel Motoransteuerung Düngen	Cable	Solitronic
13	573 6184	Spannungsvers.Comp.Solitair HD	Power supply	5,2m Solitronic
13	573 6185	Kabel Fahrgasse Compact Solit.	Cable	Solitronic
13	573 6186	Kabelbaum Fahrgasse	Cable form	Compact-Solitair Solitronic
13	573 6188	Kabel Ausgänge	Cable	Comp.Solit.plus Solitronic
13	573 6202	Adapterkabelbaum ISOBUS	Cable form	Solitronic ISOBUS
13	573 6206	Gateway LG-1 SW Solitronic CS	Gateway LG-1 SW Solitronic CS	-

Compact-Solitair 9/600 K HD

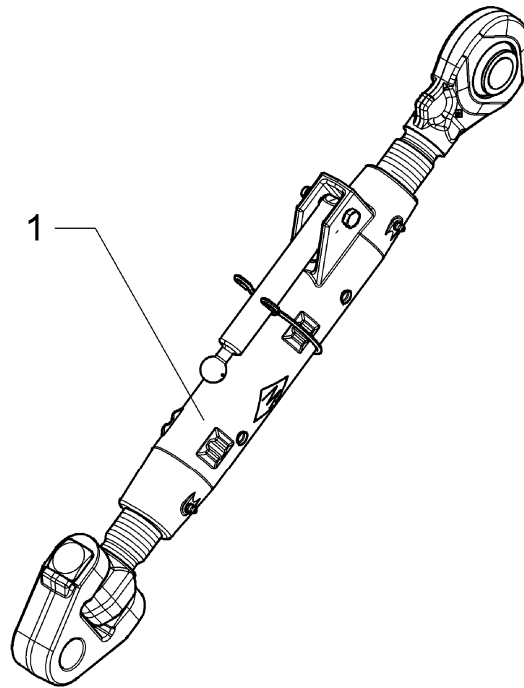


Pos	Art.-Nr.	Artikeltext / Description	Abmessung
13	573 6234	Verlängerung Fahrgasse 2-fach	Extension
13	573 6235	Verlängerung Fahrgasse 4-fach	Extension
13	573 8033	Sensor-Füllstand	Sensor - filling level
13	573 8034	Sensor-Füllstand kpl.	Sensor - filling level
13	673 1079	Überw. 2x1 Fahrgassen CS klapp	Monitoring 2x1traml. CS fold.
13	673 1080	Überw. 2x2 Fahrgassen CS klapp	Monitoring 2x2traml. CS fold.
13	673 1081	Überw. 2x3 Fahrgassen CS klapp	Monitoring 2x3traml. CS fold.
13	673 1082	Überw. 2x4 Fahrgassen CS klapp	Monitoring 2x4traml. CS fold.
13	673 1083	Überw. 4x2 Fahrgassen klapp	Monitoring 4x2 traml. fold
13	673 1084	Überw. 4x3 Fahrgassen klapp	Monitoring 4x3 traml. fold
13	673 1085	Überwachung 4 Verteiler kl.	Monitoring 4 distrib. little
13	673 1086	Überw.2x1 FG.u.4 Vert. kl.	Monitoring 2x1 traml.+4 distr.
13	673 1087	Überw.2x2 FG.u.4 Vert. kl.	Monitoring 2x2 traml.+4 distr.
13	673 1088	Überw.2x3 FG.u.4 Vert. kl.	Monitoring 2x3 traml.+4 distr.
13	673 1089	Überw.2x4 FG.u.4 Vert. kl.	Monitoring 2x4 traml.+4 distr.
13	673 1090	Überw.4x2 FG.u.4 Vert. kl.	Monitoring 4x2 traml.+4 distr.
13	673 1091	Überw.4x3 FG.u.4 Vert. kl.	Monitoring 4x3 traml.+4 distr.
13	673 4980	Terminalhalter	Tractor mounting set
13	673 6111	Rumpfkabelbaum Pro	Cable form
13	673 6151	Jobrechner	Job computer
13	673 6155	Sammelbox komplett	Junction box
13	673 6205	Ausrüstung	Equipment
13	673 6210	Bedienterminal	Operation terminal
13	673 6212	Terminal	Terminal
13	673 6216	Kameraüberwachung	Camera monitoring
13	673 6217	Kameraüberwachung	Camera monitoring
13	673 6218	Kameraüberwachung	Camera monitoring
13	673 6233	Sensorkabelbaum	Cable form
13	673 8071	Elektro-Antrieb	Electric drive
13	673 9501	Elektronische Tischwaage	Scale
13	67310002	Elektroantrieb	Electr. drive
13	67310011	Arbeitsbeleuchtung	Localized work illumination
13	F42 0170	Adapterkabel	Cable
			-
			-
			kpl. Solitair Solitronic
			Solitair Solitronic VA
			-
			-
			-
			CS
			CS
			CS
			CS
			CS
			CS
			CS
			CS
			LKT/LBT/LST
			Solitronic
			MDA
			Solitronic
			ISOBUS C.Solitair
			CCI-200 KPL
			LGT-570 Solitronic CS
			KPL
			KPL
			CCI-200
			CS HD K
			Compact-Solitair 9 K
			max 20kg
			Compact-Solitair 9 K HD
			CS KHD
			-

Oberlenker / Top link

KAT3 700-900 1.3/4"

302 8584



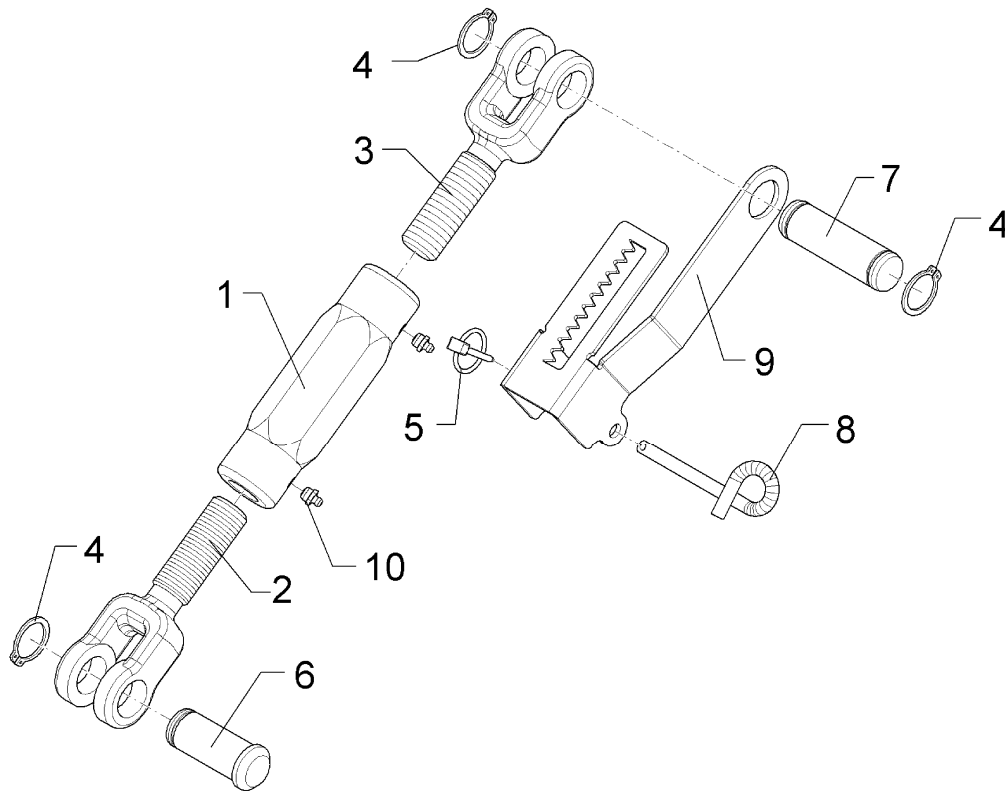
01.12

Pos	Art.-Nr.	Stck.	Artikeltext / Description	Abmessung
1	302 8584	1	Oberlenker Top link	KAT3 700-900 1.3/4"

Spannschloss / Turnbuckle

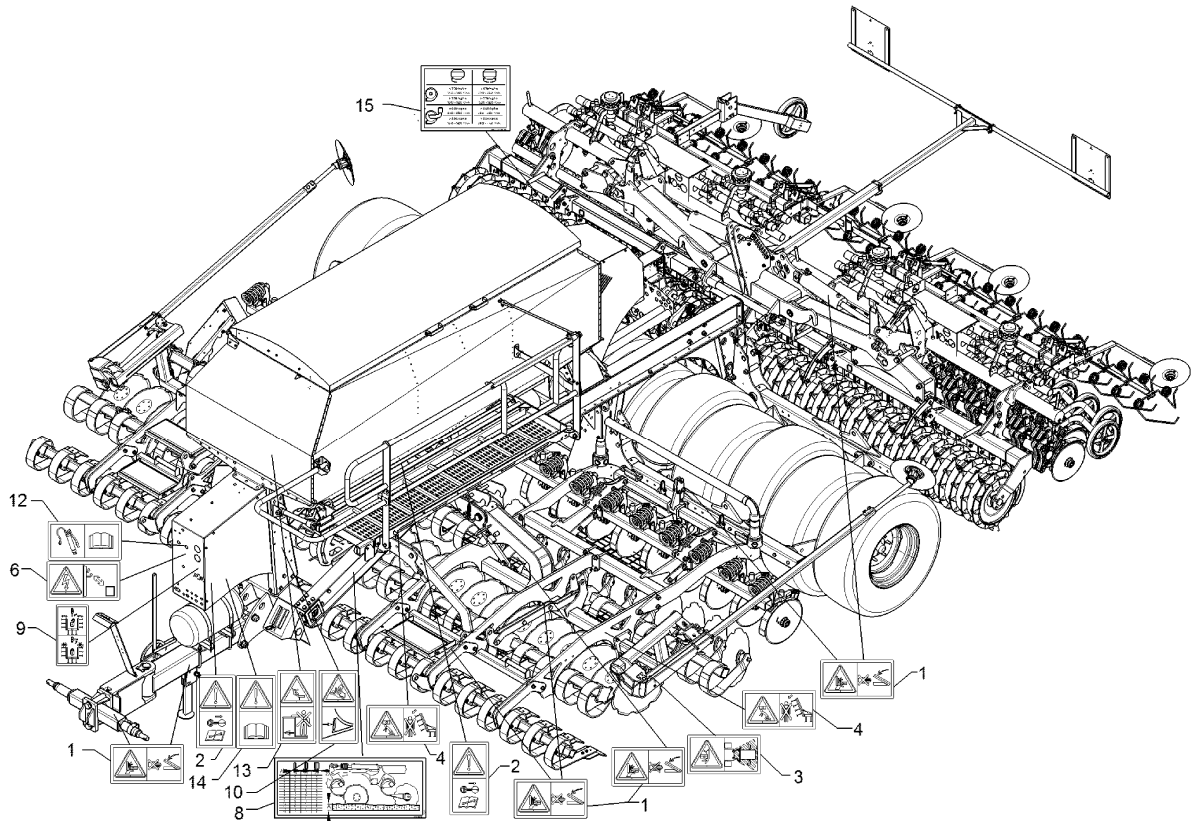
TR30x3/320/450

302 8741



01.12

Pos	Art.-Nr.	Stck.	Artikeltext / Description		Abmessung
1	302 8785	1	Spannschlossmutter	Threaded sleeve	TR30x3x190-SW50
2	302 8998	1	Gabelstück	Forkpiece	TR30x3x80/185 D30 Zn
3	302 8999	1	Gabelstück	Forkpiece	TR30x3LHx80/185 D30 Zn
4	305 8867	4	Sicherungsring	Securing ring	30x2 DIN471 Zn
5	311 9565	1	Klappstift	Securing pin	4,5mm
6	313 7802	1	Bolzen mit Kopf	Pin with collar	D30/35x63/80 Zn
7	313 7803	1	Bolzen	Pin	D30x81,7/100 Zn
8	313 8610	1	Bolzen	Pin	D10x85 Zn (10x210)
9	321 7051	1	Verdrehsicherung	Locking	4x217x248 D30 U-50
10	323 6348	2	Schmiernippel	Grease nipple	AM10x1 DIN71412



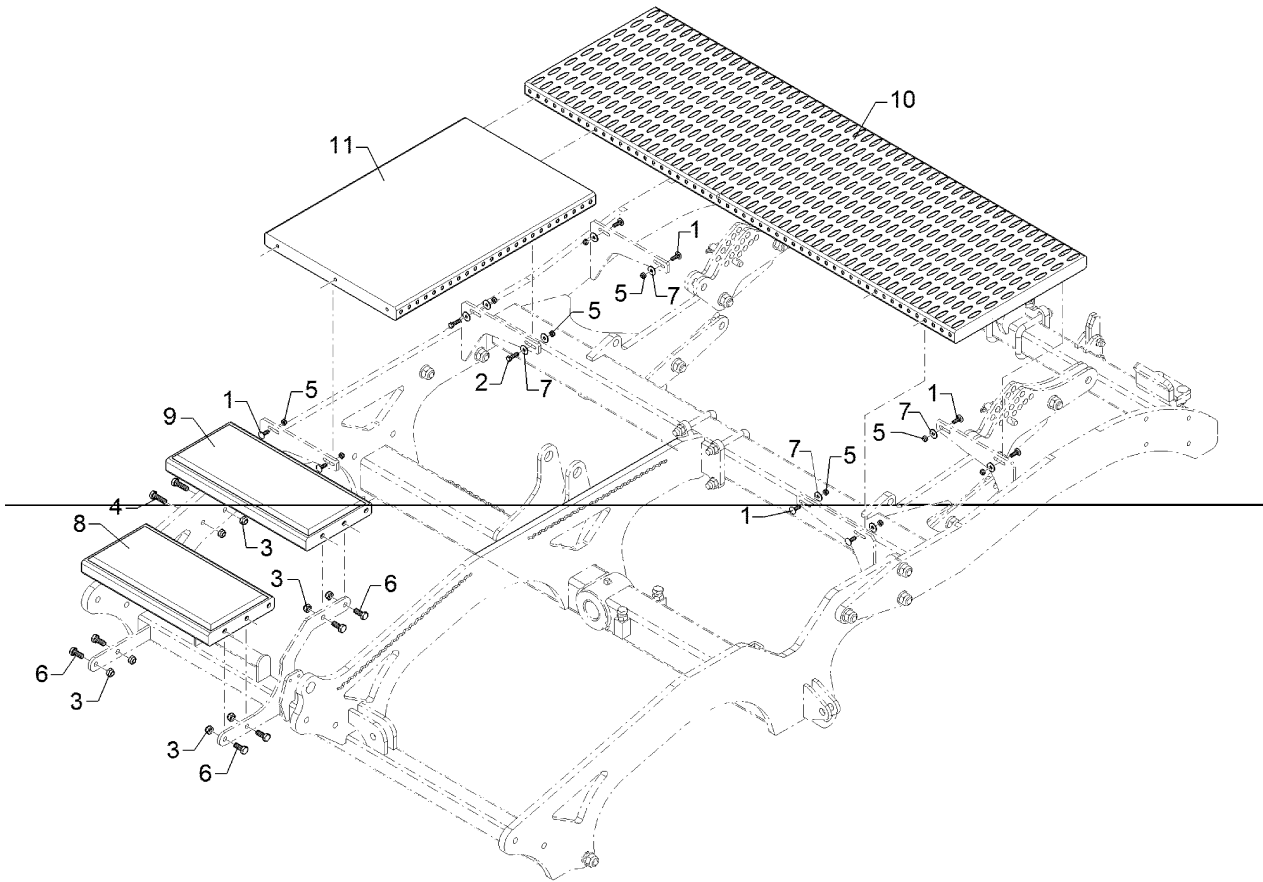
01.12

Pos	Art.-Nr.	Stck.	Artikeltext / Description	Abmessung	
1	390 0506	14	Aufkleber Warnbildzeichen	Warning Label	Quetschgefahr QF
2	390 0509	2	Aufkleber Warnbildzeichen	Warning Label	Motor abstellen
3	390 0510	2	Aufkleber Warnbildzeichen	Warning Label	Schwenkbereich QF
4	390 0540	4	Aufkleber Warnbildzeichen	Warning Label	Klapprahmen QF
5	390 0591	4	Aufkleber Druckspeicher	Label	-
6	390 0616	1	Aufkleber Hochspannungsleitung	Label	60x116 H
7	390 0623	12	Aufkleber Hier Anschlagen	Label	D45
8	390 0625	2	Aufkleber Compact - Solitaire	Label	Heliodor
9	390 0626	1	Aufkleber Hydraulik	Label	Compact - Solitaire
10	390 0627	1	Aufkleber	Label	Unterlegkeil sichern
11	390 0630	1	Aufkleber-Schlauchmarkierung	Label	45x167 P2-T6/6
13	390 6148	1	Abziehbild	Sticker	Mitfahren verboten
14	390 0555	1	Aufkleber Betriebsanl. lesen	Label Warning!	ISO HF 61 x 115

Aufstieg mit Laufrost / Step with platform

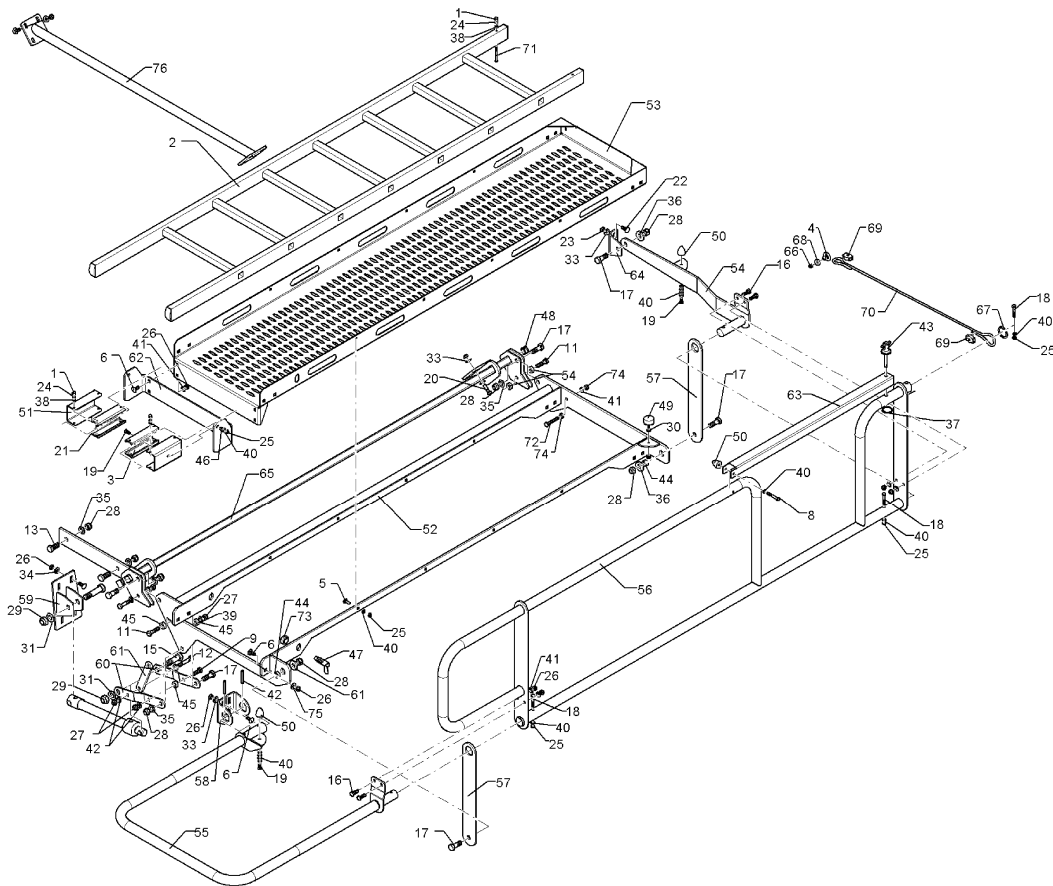
Compact-Solitair K HD

682 3031



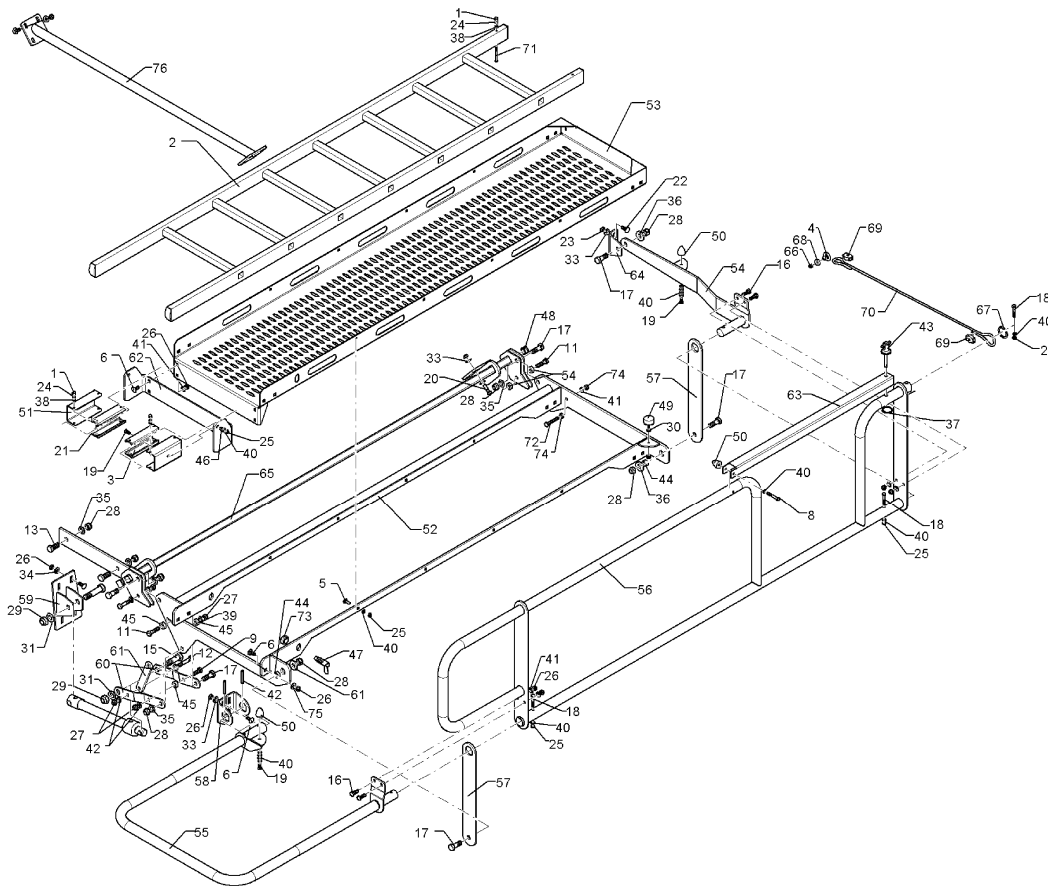
01.12

Pos	Art.-Nr.	Stck.	Artikeltext / Description		Abmessung
1	301 1124	8	Flachrundschaube	Bolt, cup square head	M8x25-4.6 DIN603 Zn
2	301 3066	2	Sechskantschraube	Bolt	M8x30-8.8 Zn DIN933
3	301 3324	6	Sechskantschraube	Bolt	M12x30-8.8 DIN933 Zn
4	301 3347	2	Sechskantschraube	Bolt	M12x40-8.8 Zn DIN933
5	303 0932	10	Sicherungsmutter	Selflocking nut	DIN985-NM8-8 Zn
6	303 0934	8	Sicherungsmutter	Selflocking nut	DIN985-NM12-8 Zn
7	305 6124	10	Scheibe	Washer	8,4/25x2 DIN9021-St Zn
8	482 3005	1	Trittrost	Footboard	240x462 6xD13
9	482 3013	1	Treppenstufe	Step	240x40x510 F-Zn
10	482 3030	1	Sicherheitsrost	Safety grate	480x1566 Zn
11	482 3031	1	Sicherheitsrost	Safety grate	40x480x726 Zn



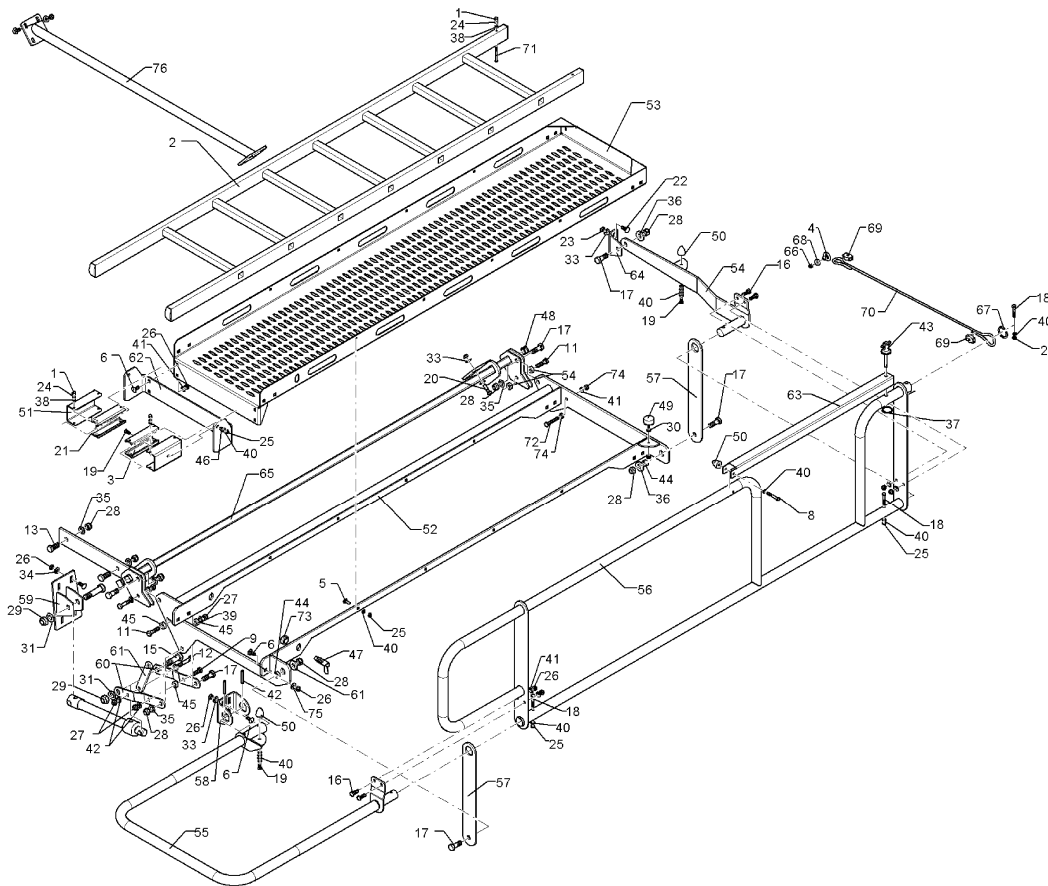
01.12

Pos	Art.-Nr.	Stck.	Artikeltext / Description		Abmessung
1	R00 0234	8	Sechskantschutzkappe	Sechskantschutzkappe	SW 10 M 6
2	R29 7465	1	Leiter Alu 7 Sprossen	Leiter Alu 7 Sprossen	58x450x2300
3	R70 0840	4	Gleitschiene	Sliding part	28x40x150 2xD7
4	301 0815	1	Ringschraube	Eye bolt	M8 DIN580 Zn
5	301 1124	8	Flachrundschaube	Bolt, cup square head	M8x25-4.6 DIN603 Zn
6	301 1704	16	Flachrundschaube	Bolt, cup square head	M10x25-4.6 Zn DIN603
7	301 1706	4	Flachrundschaube	Bolt, cup square head	M10x30-8.8 Zn DIN603
8	301 3081	1	Sechskantschraube DIN931-A	Bolt	M8x60-8.8 Zn DIN931-A
9	301 3347	1	Sechskantschraube	Bolt	M12x40-8.8 Zn DIN933
10	301 3367	1	Sechskantschraube spz.	Bolt	M12x45-8.8 Zn
11	301 3380	2	Sechskantschraube	Bolt	M12x50-8.8 Zn DIN931-A
12	301 3399	1	Sechskantschraube spz.	Bolt	M12x65-10.9 Zn
13	301 3719	2	Sechskantschraube	Bolt	M16x40-12.9 A=max.3mm Zn
14	301 4370	1	Sechskantschraube spz.	Bolt	M20x85-10.9 Zn
15	301 4600	1	Sechskantschraube	Bolt	M20x70x28-8.8 DIN931-A Zn
16	301 5004	4	Sechskantschraube	Bolt	M10x30-8.8 Zn DIN933
17	301 5388	6	Sechskantschraube spz.	Bolt	M16x45-8.8 Zn
18	301 5418	3	Sechskantschraube	Bolt	M8x50-8.8 Zn DIN931-A
19	301 6750	4	Sechskantschraube	Bolt	M8x20-8.8 Zn DIN933
20	301 7512	4	Sechskantschraube	Bolt	M10x35-A2 DIN933
21	301 7526	8	Senkschraube	Countersunk bolt	M6x20-A2 DIN7991
22	301 7527	6	Flachrundschaube	Bolt, cup square head	M10x30-A2 DIN603
23	303 0802	10	Sicherungsmutter	Selflocking nut	DIN985-NM10 A2-70
24	303 0931	8	Sicherungsmutter	Selflocking nut	DIN985-NM6-8 Zn
25	303 0932	15	Sicherungsmutter	Selflocking nut	DIN985-NM8-8 Zn
26	303 0933	24	Sicherungsmutter	Selflocking nut	DIN985-NM10-8 Zn



01.12

Pos	Art.-Nr.	Stck.	Artikeltext / Description	Abmessung	
27	303 0934	5	Sicherungsmutter	Selflocking nut	DIN985-NM12-8 Zn
28	303 0935	8	Sicherungsmutter	Selflocking nut	DIN985-NM16-8 Zn
29	303 0936	2	Sicherungsmutter	Selflocking nut	DIN985-NM20-8 Zn
30	303 1011	2	Sechskantmutter	Nut	M8 DIN934-8 Zn
31	305 6012	2	Scheibe	Washer	21 ISO7089 Zn
32	305 6124	1	Scheibe	Washer	8,4/25x2 DIN9021-St Zn
33	305 6131	10	Scheibe	Washer	D11/25x2,5 A2
34	305 6132	4	Scheibe	Washer	D11/25x2,5 Zn
35	305 6141	5	Scheibe	Washer	17/30x3 DIN/ISO-7089
36	305 6161	3	Scheibe	Washer	17/40x6 DIN7349 Zn
37	305 8551	1	Federsicherung	Securing clip	41x3
38	305 8571	8	Scheibe	Washer	6,4 DIN125-A Zn
39	305 8580	7	Scheibe	Washer	13/24x2,5 St-Zn DIN125
40	305 8694	22	Scheibe	Washer	A8,4 DIN125-St Zn
41	305 8696	8	Scheibe	Washer	A10,5 DIN125-St Zn
42	309 6080	2	Spannhülse	Expansion bush	8x60-DIN1481 Zn
43	313 7807	1	Bolzen mit Griff	Pin with grip	GB D12x57,5/71 Zn
44	317 7671	2	Distanzbuchse	Distance bush	D25x16,1x10,2 Zn
45	317 7672	5	Distanzbuchse	Distance bush	D25x12,2x10,1 Zn
46	317 9468	2	Buchse	Bush	12x1,5x6,2
47	321 2601	1	Federriegel	Locking bar	D15 Hub14 Zn
48	32310003	2	Vierkantstopfen	Square plug	30x30x19
49	329 5002	1	Gummipuffer	Rubber buffer	Typ-D D40x20 M8x23 NR 90Shore
50	32910001	3	Parabelpuffer	Buffer	D30x36 M8 55Shore
51	482 3059	2	C-Profil	C-profile	3x150x160,7 4xD7
52	482 3064	1	Rahmen Plattform	Frame	Compact Solitair 9 / 600 K



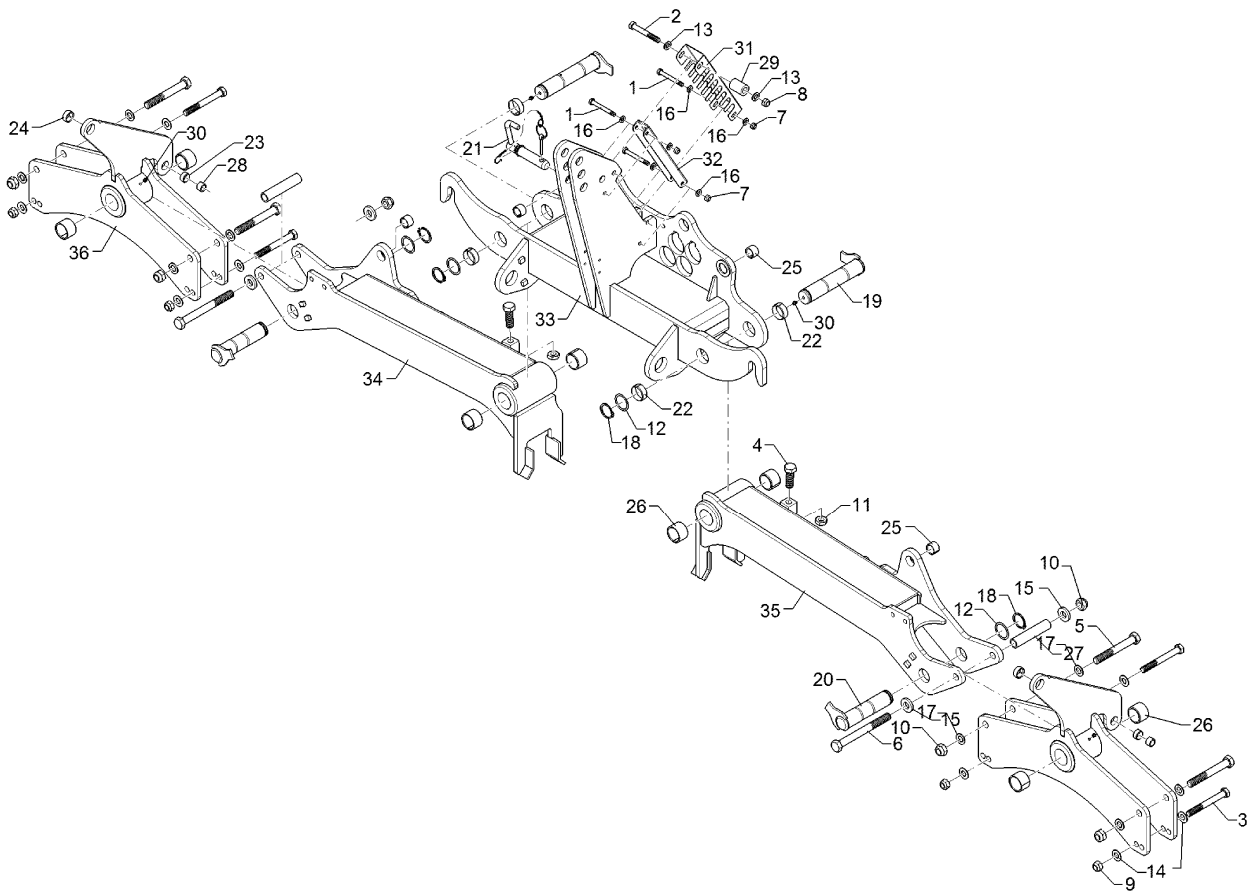
01.12

Pos	Art.-Nr.	Stck.	Artikeltext / Description	Abmessung	
53	482 3065	1	Sicherheitsrost	Safety grate	3x481x2174
54	482 3066	1	Hebel Plattform	Lever	Compact Solitair 9/600 K
55	482 3067	1	Geländerbügel	Curve	D40x2250 C-Solitair 9/600 K
56	482 3068	1	Geländer Plattform	Guardrail	D40x610x2625,5
57	482 3069	2	Koppelstange	Coupler	8x70x489,5 1xD40,3 1xD16,2
58	482 3070	2	Lagerlasche	Lashing	6x100x127,5 D40,3 1xGEB90GRD
59	482 3071	1	Halterung	Holder	94x163,9x241
60	482 3072	2	Koppelstange	Coupler	6x40x275 GEK11,3
63	482 3075	1	Bügel	Clamp	3x116,5x910 U42
64	482 3076	1	Lagerlasche	Lashing	6x100x111,9 1xD16,2 GEB90GRD
65	482 3062	1	Anbaurahmen	Mounting frame	KHD 610x2164
66	303 0801	1	Sicherungsmutter	Selflocking nut	DIN985-NM8 A2-70
67	305 2250	1	Stützscheibe	Supporting washer	S 40x50x2,5 DIN988 Zn
68	305 6125	1	Scheibe	Washer	8,4/25x2 DIN9021 A2
69	33110007	2	Seilklemme	Rope clamp	Simplex NG 8
70	33110008	1	Rundschnur Plastik	Rope	D8x1170
71	301 0313	2	Linsenschraube Kreuzschlitz-H	Screw	M6x70-4.8-H DIN7985 Zn
72	301 5012	2	Sechskantschraube	Bolt	M10x60-8.8 Zn DIN933
73	303 0965	2	Sechskantmutter	Nut	M20x1,5 DIN936-17H Zn
74	303 1012	4	Sechskantmutter	Nut	M10 DIN934-8 Zn
75	305 6112	12	Scheibe	Washer	11/20x2,5 DIN1441 A2
76	482 3063	1	Tankstrebe	Support	35x4,5x1238

Klapprahmen / Folding frame

Compact-Solitair 9/600 K H

682 7031



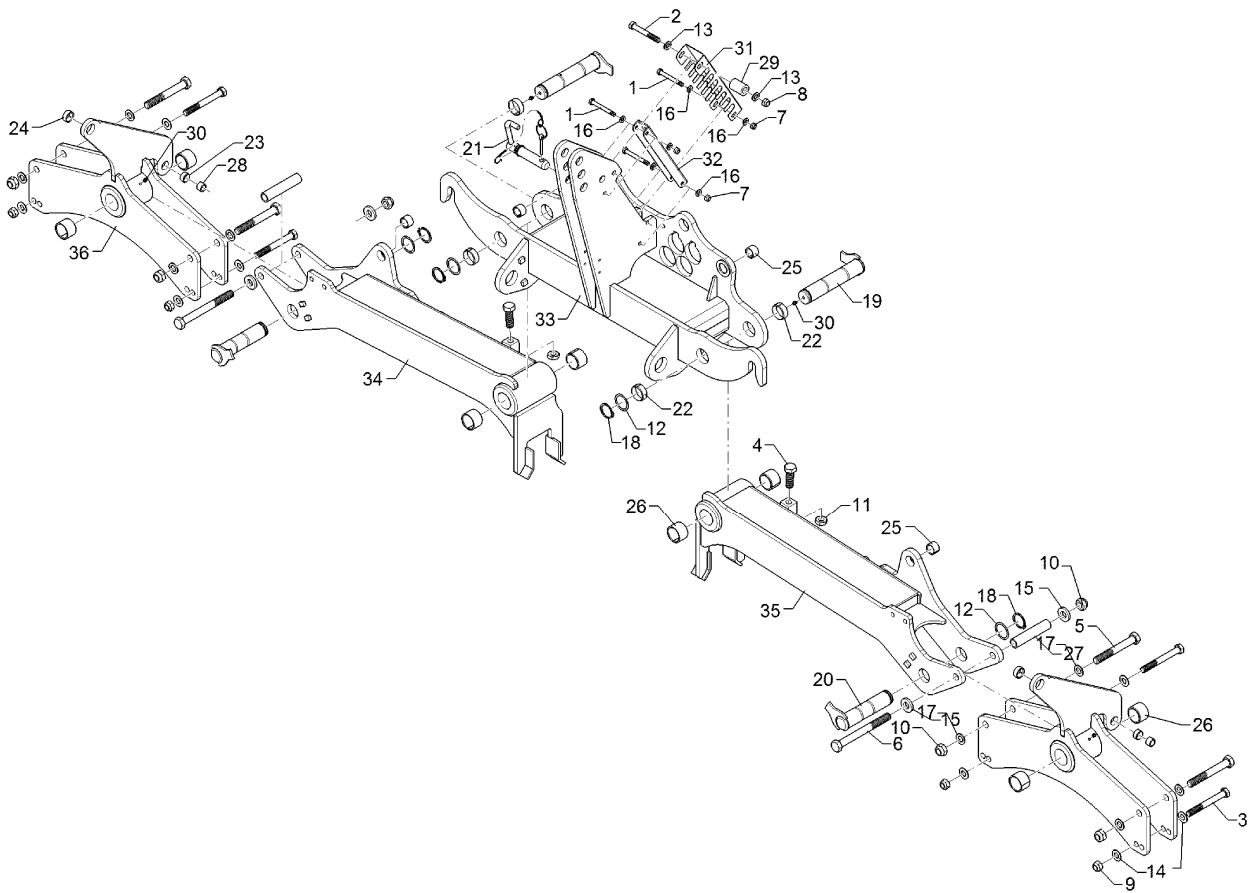
01.12

Pos	Art.-Nr.	Stck.	Artikeltext / Description	Abmessung	
1	301 3470	3	Sechskantschraube spz.	Bolt	M12x105-10.9 Zn
2	301 4039	1	Sechskantschraube DIN931-A	Bolt	M16x120-8.8 Zn DIN931-A
3	301 4520	4	Sechskantschraube	Bolt	M20x170-8.8 DIN931-A Zn
4	301 4633	2	Sechskantschraube	Bolt	M24x70-8.8 DIN933 Zn
5	301 4800	4	Sechskantschraube	Bolt	M24x180-8.8 DIN931-A
6	301 4850	2	Sechskantschraube	Bolt	M24x240-8.8 Zn DIN931-A
7	303 0934	3	Sicherungsmutter	Selflocking nut	DIN985-NM12-8 Zn
8	303 0935	1	Sicherungsmutter	Selflocking nut	DIN985-NM16-8 Zn
9	303 0936	4	Sicherungsmutter	Selflocking nut	DIN985-NM20-8 Zn
10	303 0937	6	Sicherungsmutter	Selflocking nut	DIN985-NM24-8 Zn
11	303 0963	2	Sechskantmutter	Nut	M24LH DIN439/17 H
12	305 2150	14	Passscheibe	Shim	50x62x1,0 DIN988
13	305 6141	2	Scheibe	Washer	17/30x3 DIN/ISO-7089
14	305 6187	8	Scheibe	Washer	D20,5/40x2,5 Zn
15	305 6280	4	Scheibe	Washer	D50/25x8 Zn
16	305 8580	6	Scheibe	Washer	13/24x2,5 St-Zn DIN125
17	305 8701	8	Scheibe	Washer	B23 DIN-125
18	305 8877	4	Sicherungsring	Securing ring	50x3 DIN471
19	313 5037	2	Bolzen mit Verdrehsicherung	Pin with stop	D50x243/268 Zn
20	313 5039	2	Bolzen mit Verdrehsicherung	Pin with stop	D50x201/222,5 Zn
21	313 7941	1	Oberlenkerbolzen mit Kette	Top link pin with chain	KAT3G 31,7x178
22	317 2024	4	Einspannbuchse mit Presssitz	Expansion bush	EG50/55x20
23	317 3337	2	Einspannbuchse	Expansion bush	EG28/32x15 Presssitz
24	317 3351	2	Einspannbuchse	Expansion bush	EG30/38x16-DIN1498
25	317 3417	4	Einspannbuchse mit Presssitz	Expansion bush	EG30/38x25
26	317 3433	8	Einspannbuchse	Expansion bush	EG50+0,05+0,15/60x40

Klapprahmen / Folding frame

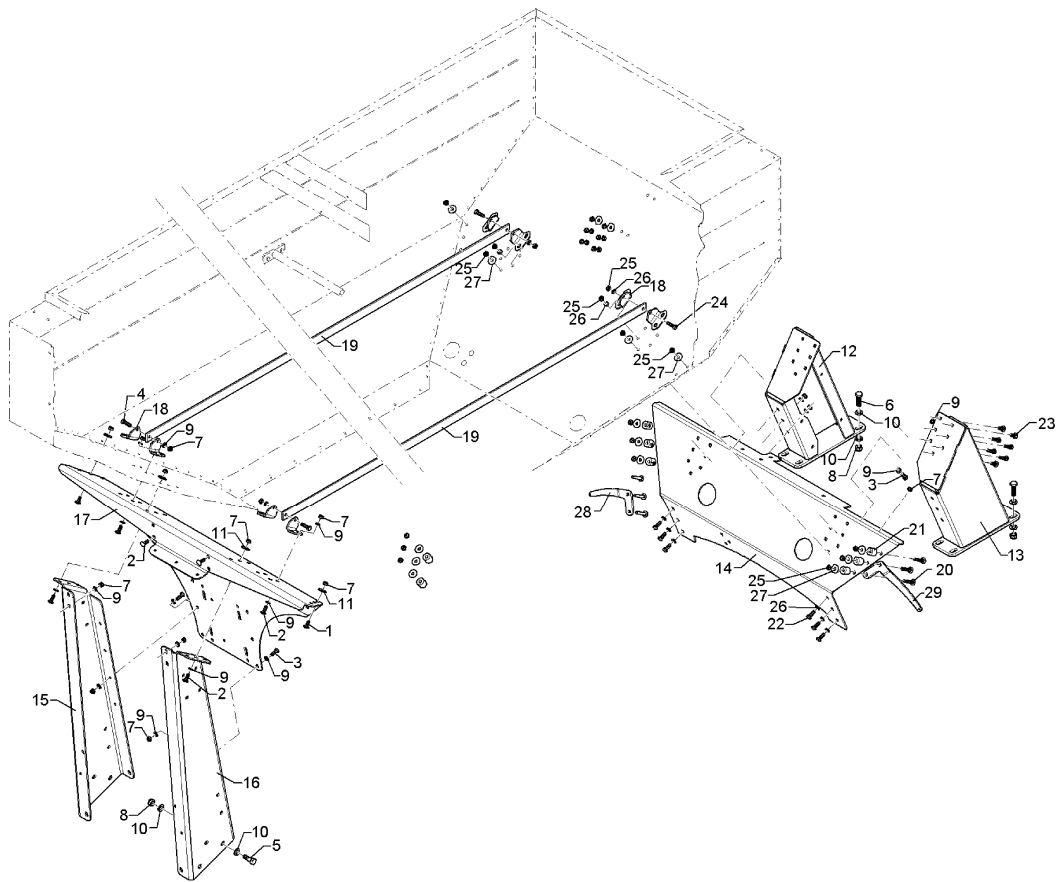
Compact-Solitair 9/600 K H

682 7031



01.12

Pos	Art.-Nr.	Stck.	Artikeltext / Description		Abmessung
27	317 6676	2	Rohr	Tube	D33,7x4,5x160
28	317 6686	2	Buchse	Bush	D20/28x18,0
29	317 6838	1	Röhrchen	Tube	38x8x54,5 +-0,5
30	323 6348	4	Schmiernippel	Grease nipple	AM10x1 DIN71412
31	475 4409	1	Abdeckblech	Cover	2x196x360 U-89
32	475 4410	1	Halter	Holder	4x114x365 7xD18,5 4xD13
33	482 7031	1	Mittelteil	Center section	Compact-Solitair 9/600 K H
34	482 7032	1	Seitenteil	Wing section	Compact-Solitair 9/600 K H RE
35	482 7033	1	Seitenteil	Wing section	Compact-Solitair 9/600 K H LI
36	482 7034	2	Waagebalken	Balance bar	Compact-Solitair 9/600 K H



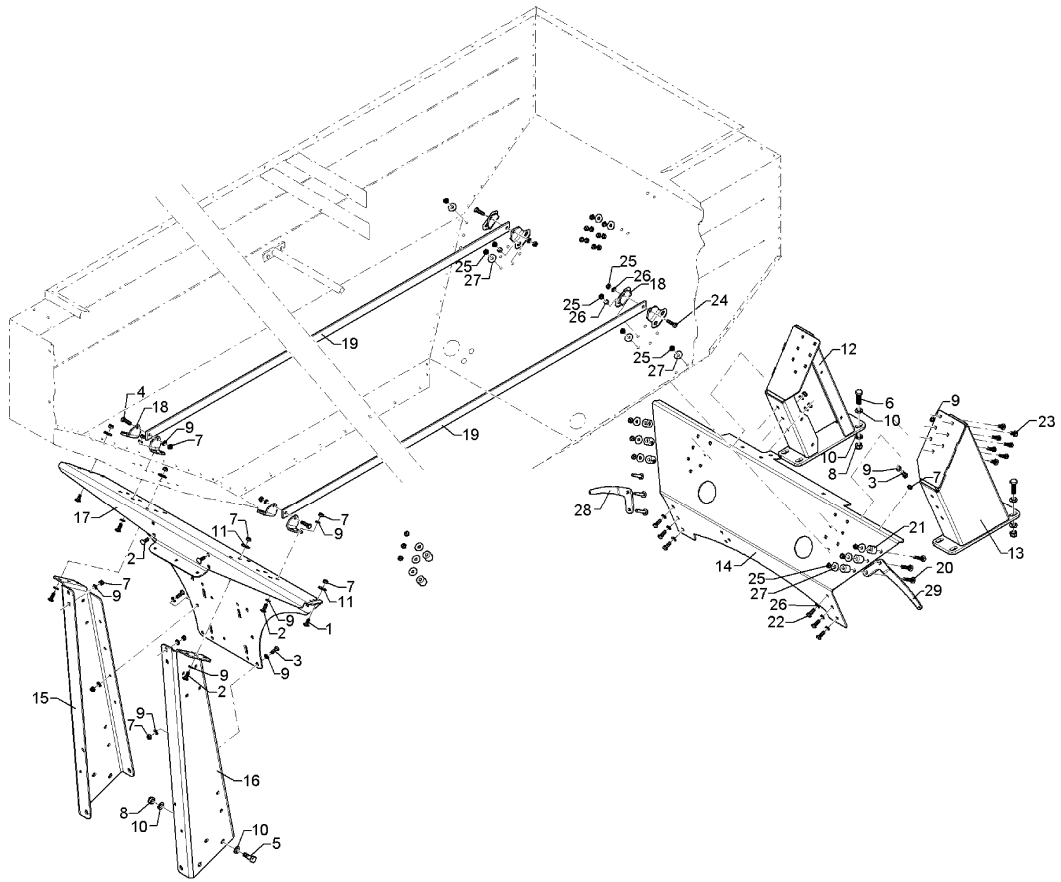
01.12

Pos	Art.-Nr.	Stck.	Artikeltext / Description	Abmessung	
1	301 1704	10	Flachrundschaube	Bolt, cup square head	M10x25-4.6 Zn DIN603
2	301 1706	18	Flachrundschaube	Bolt, cup square head	M10x30-8.8 Zn DIN603
3	301 5004	8	Sechskantschraube	Bolt	M10x30-8.8 Zn DIN933
4	301 5009	2	Sechskantschraube	Bolt	M10x40-8.8 Zn DIN933
5	301 5388	10	Sechskantschraube spz.	Bolt	M16x45-8.8 Zn
6	301 5406	8	Sechskantschraube	Bolt	M16x50-8.8 Zn DIN933
7	303 0933	38	Sicherungsmutter	Selflocking nut	DIN985-NM10-8 Zn
8	303 0935	18	Sicherungsmutter	Selflocking nut	DIN985-NM16-8 Zn
9	305 6110	30	Scheibe	Washer	11/20x2,5 DIN1441-St Zn
10	305 6141	36	Scheibe	Washer	17/30x3 DIN/ISO-7089
11	305 6976	16	Scheibe	Washer	R11/34x3 DIN440-St Zn
12	482 7050	1	Tankstütze	Hopper support	HI RE
13	482 7051	1	Tankstütze	Hopper support	HI LI
14	482 7049	1	Tankträger	Carrier	6x696,6x1395 HI
15	482 7044	1	Tankstütze	Hopper support	6x386,4x1203,4 VO RE
16	482 7045	1	Tankstütze	Hopper support	6x386,4x1203,4 VO LI
17	482 7046	1	Tankträger	Carrier	6x999,8x1390 VO
18	482 7047	8	Zuglasche	Lashing	6x92,6x93,3
19	482 7053	2	Zugstrebe	Diagonal tie	8x40x3014 2xD11
20	30110009	6	Flachrundschaube	Bolt, cup square head	M10x60-A2 DIN603
21	329 4998	6	Gummipuffer, schwarz	Rubber buffer	203/D=30x34
22	301 7510	6	Sechskantschraube	Bolt	M10x30-A2 DIN933
23	301 7527	6	Flachrundschaube	Bolt, cup square head	M10x30-A2 DIN603
24	301 7528	10	Sechskantschraube	Bolt	M10x40-A2 DIN933
25	303 0802	28	Sicherungsmutter	Selflocking nut	DIN985-NM10 A2-70
26	305 6112	22	Scheibe	Washer	11/20x2,5 DIN1441 A2

Tankrahmen / Tank frame

C-Solitair 9/600 K HD

682 7045



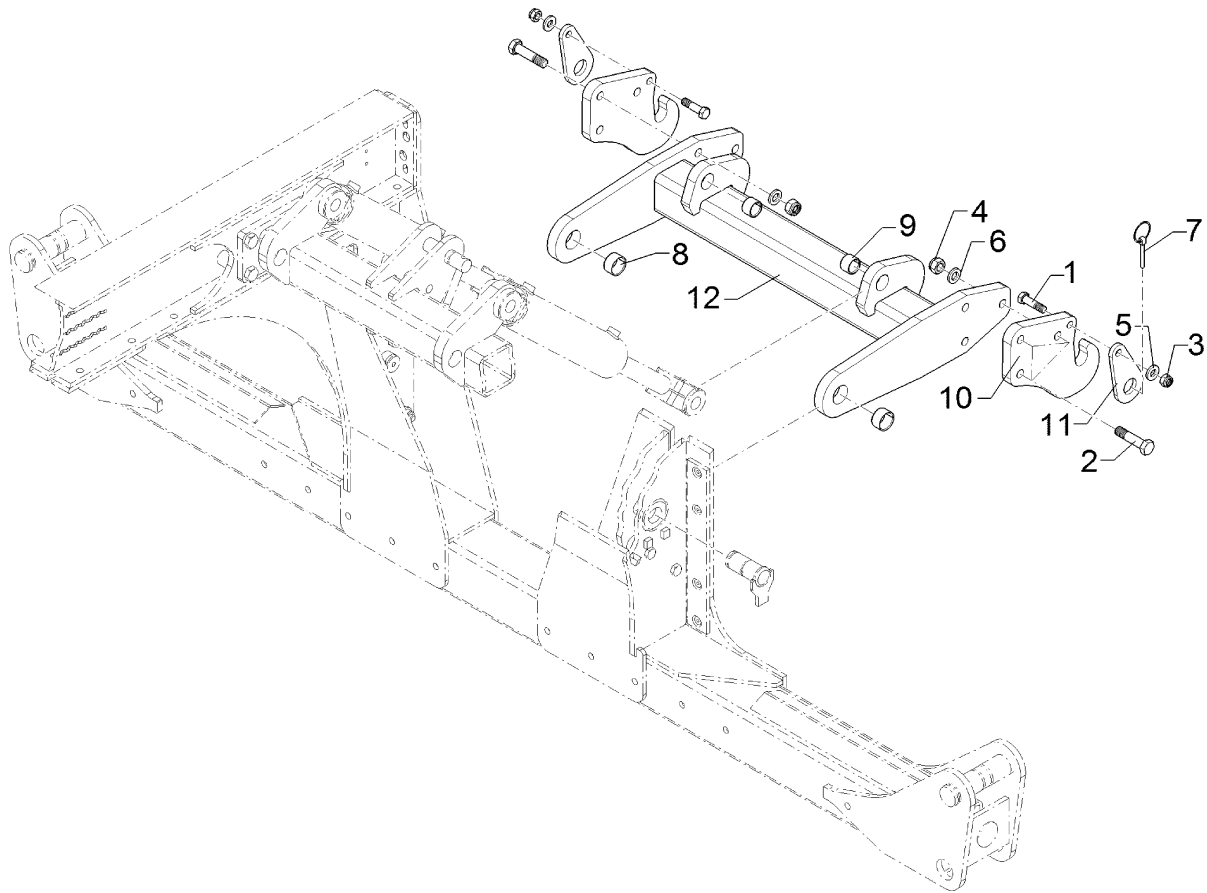
01.12

Pos	Art.-Nr.	Stck.	Artikeltext / Description	Abmessung	
27	305 6984	12	Scheibe	Washer	R11/34x3 DIN440 A2
28	48210038	1	Halter	Holder	10x148,5x264,5 GEB RE Zn
29	48210039	1	Halter	Holder	10x148,5x264,5 GEB LI Zn

Aushubgestänge / Lift linkage

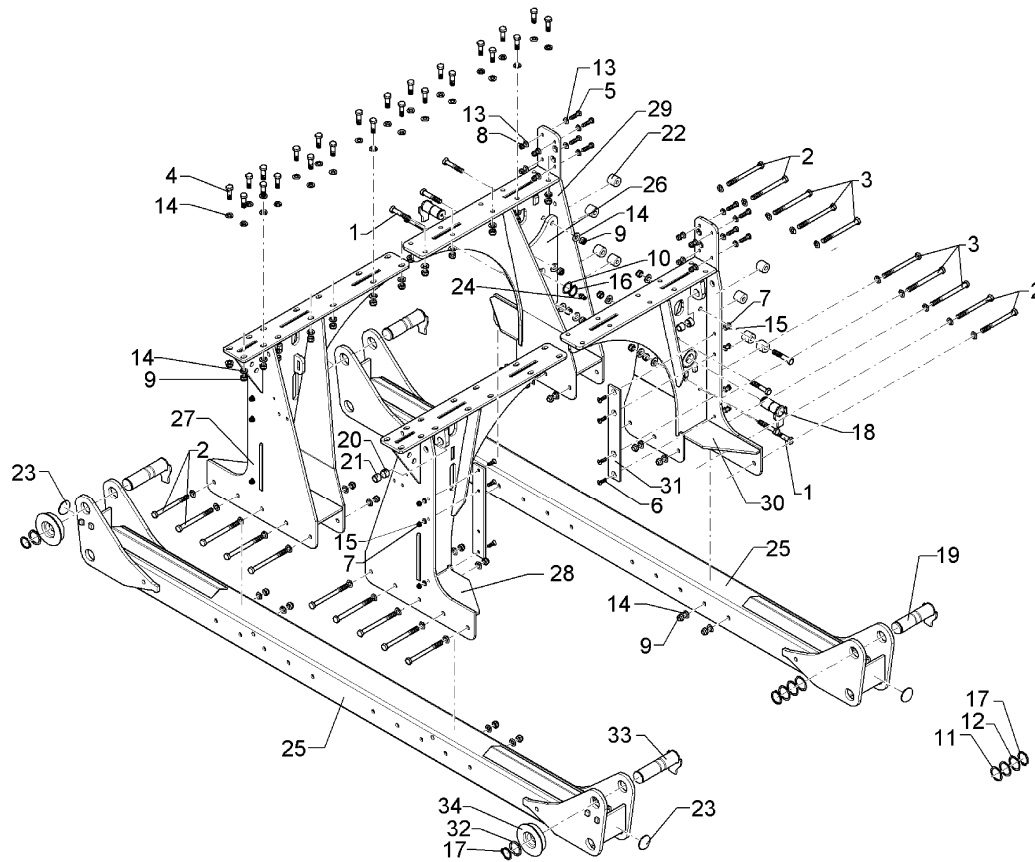
L2 Z3 590x850 D40

682 7312



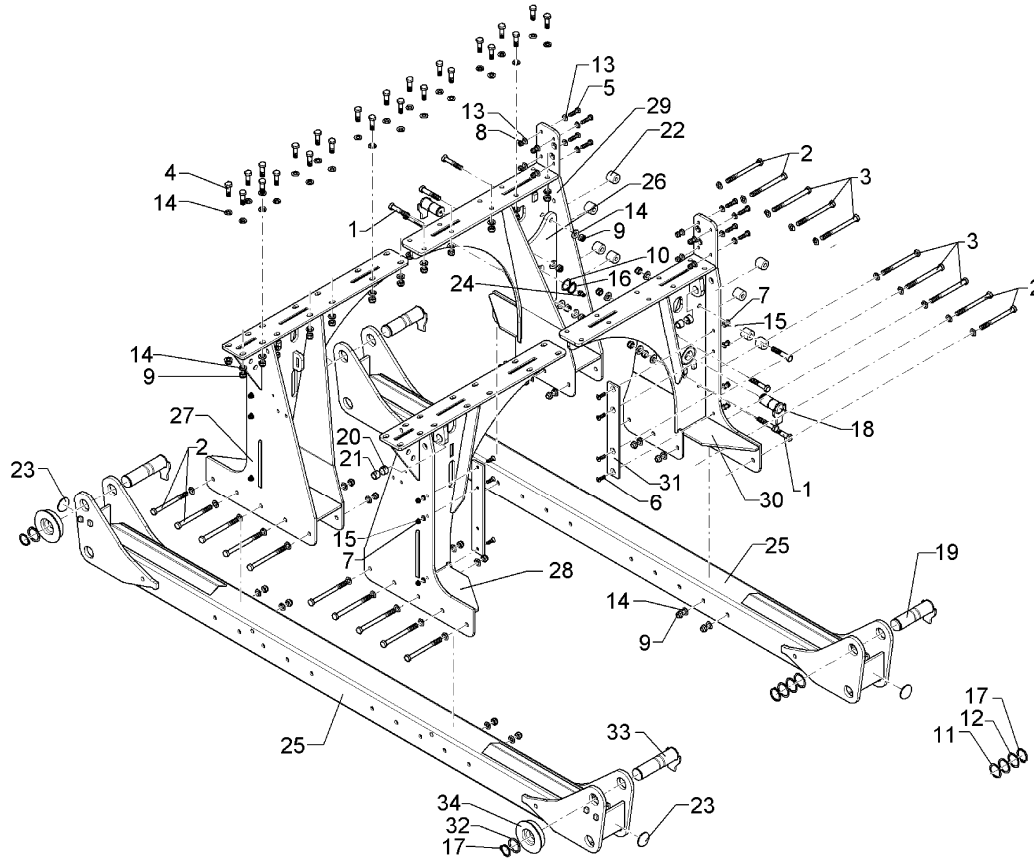
01.12

Pos	Art.-Nr.	Stck.	Artikeltext / Description		Abmessung
1	301 3779	2	Sechskantschraube spz.	Bolt	M16x60-10.9 Zn
2	301 4606	6	Sechskantschraube spz.	Bolt	M20x80-10.9 Zn
3	303 0935	2	Sicherungsmutter	Selflocking nut	DIN985-NM16-8 Zn
4	303 0936	6	Sicherungsmutter	Selflocking nut	DIN985-NM20-8 Zn
6	305 6268	6	Scheibe	Washer	D20,5/50x8 Zn
7	311 9302	2	Klappstift	Securing pin	12x60
8	317 2009	2	Einspannbuchse mit Presssitz	Expansion bush	EG40/45x25
9	317 3417	2	Einspannbuchse mit Presssitz	Expansion bush	EG30/38x25
10	482 7310	2	Fanghaken	Hook	25x255x275 D37
11	482 7311	2	Riegel	Locking bar	10x80x172,5 1xD37 1xD17
12	482 7312	1	Aushubgestänge	Lift linkage	590x850 D40 3xD20



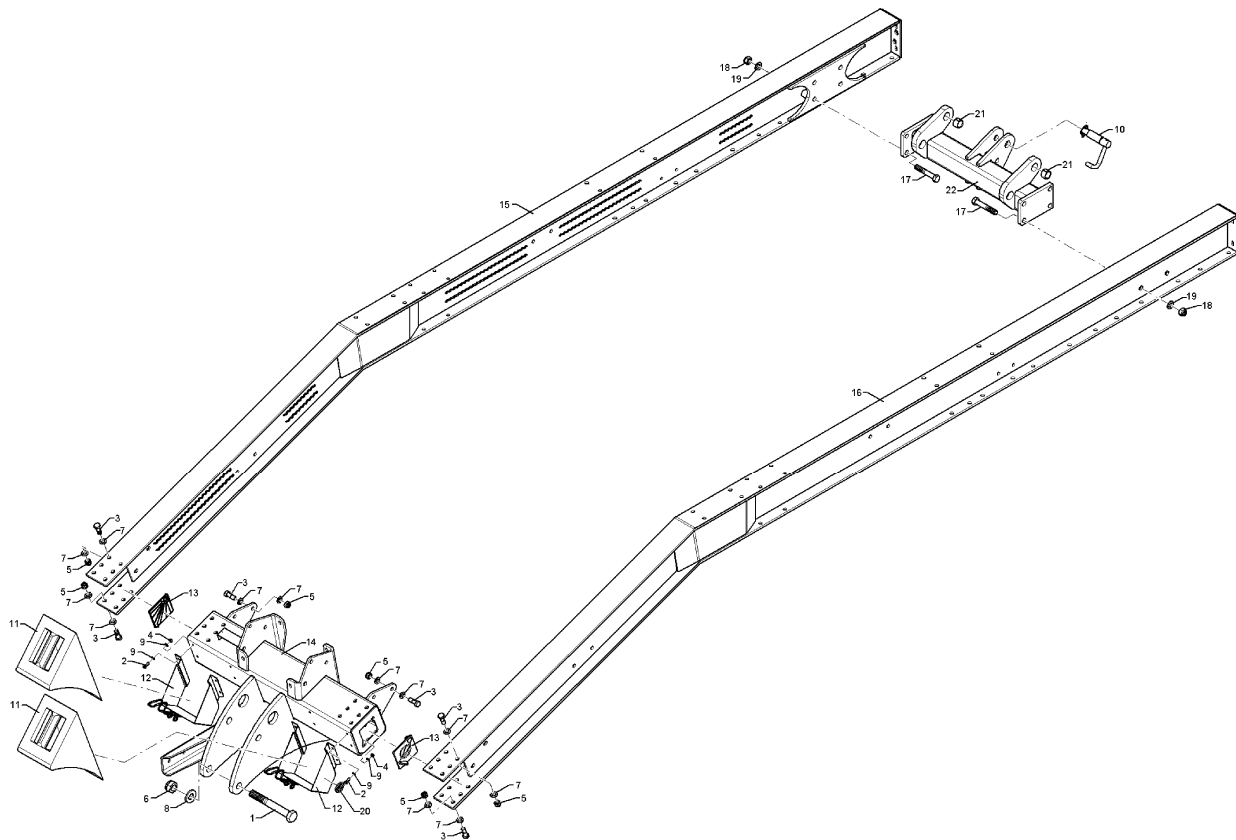
01.12

Pos	Art.-Nr.	Stck.	Artikeltext / Description	Abmessung	
1	301 3976	4	Sechskantschraube	Bolt	M16x90-8.8 Zn DIN931-A
2	301 4123	8	Sechskantschraube	Bolt	M16x180-8.8 Zn DIN931-A
3	301 4125	12	Sechskantschraube	Bolt	M16x190-8.8 DIN931-A Zn
4	301 5409	48	Sechskantschraube spz.	Bolt	M16x50-8.8 Zn
5	301 5449	8	Sechskantschraube	Bolt	M12x45-8.8 Zn DIN931-A
6	301 6124	3	Senkschraube	Countersunk bolt	M10x35-10.9 DIN7991-A Zn
7	303 0933	3	Sicherungsmutter	Selflocking nut	DIN985-NM10-8 Zn
8	303 0934	8	Sicherungsmutter	Selflocking nut	DIN985-NM12-8 Zn
9	303 0935	68	Sicherungsmutter	Selflocking nut	DIN985-NM16-8 Zn
10	305 2095	2	Passscheibe	Shim	40x50x1,0 DIN988 Zn
11	305 2150	8	Passscheibe	Shim	50x62x1,0 DIN988
12	305 2250	6	Stützscheibe	Supporting washer	S 40x50x2,5 DIN988 Zn
13	305 6137	16	Scheibe	Washer	13/25x3 DIN1441-St Zn
14	305 6141	136	Scheibe	Washer	17/30x3 DIN/ISO-7089
15	305 8696	3	Scheibe	Washer	A10,5 DIN125-St Zn
16	305 8875	1	Sicherungsring	Securing ring	40x2,5 DIN471
17	305 8877	4	Sicherungsring	Securing ring	50x3 DIN471
18	313 4045	1	Bolzen mit Verdrehsicherung	Pin with stop	D40x80/99 Zn
19	313 5051	2	Bolzen	Pin	D50x193 Zn
20	317 3352	1	Einspannbuchse mit Presssitz	Expansion bush	EG28/32x20
21	317 6657	1	Buchse	Bush	D20/28x22
22	317 7501	4	Buchse	Bush	D40/16x35,5
23	321 9919	4	Rückstrahler gelb selbstkl.	Self-adh. reflector, yellow	6200GK
24	323 6348	2	Schmiernippel	Grease nipple	AM10x1 DIN71412
25	482 7304	2	Tragrohr	Centre tube	Compact-Solitaire 9/600 K H
26	482 7313	1	Flansch	Flange	15x185x445 4xD16,5 1xD40



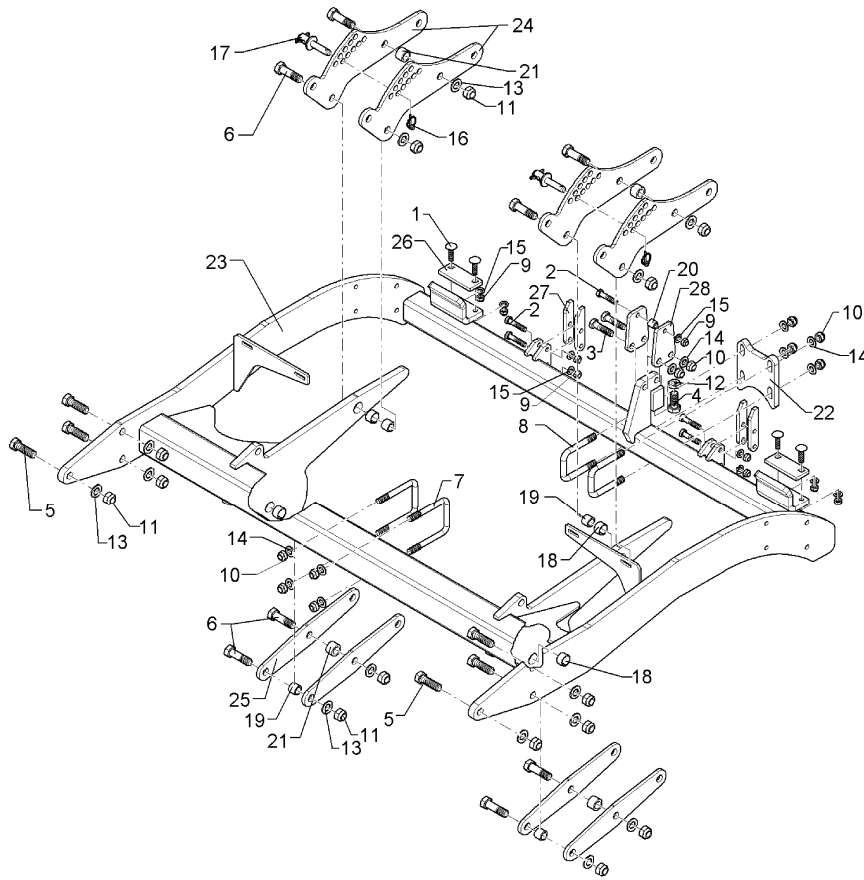
01.12

Pos	Art.-Nr.	Stck.	Artikeltext / Description	Abmessung	
27	482 7324	1	Fahrwerksstütze	Trailer support	VO RE C-Solitaire 9/600 K H
28	482 7325	1	Fahrwerksstütze	Trailer support	VO LI C-Solitaire 9/600 K H
29	482 7326	1	Fahrwerksstütze	Trailer support	HI RE C-Solitaire 9/600 K H
30	482 7327	1	Fahrwerksstütze	Trailer support	HI LI C-Solitaire 9/600 K H
31	482 7328	1	Kunststoffstreifen	Plastic stripe	60x10x440 4xD11-90Grad
32	305 2255	2	Stützscheibe	Supporting washer	S 50x62x3 DIN988 Zn
33	313 5055	2	Bolzen	Pin	D50x194/211 Zn
34	317 9641	2	Rolle	Roller	D140/50,5x32 Zn



01.12

Pos	Art.-Nr.	Stck.	Artikeltext / Description		Abmessung
1	301 4902	4	Sechskantschraube	Bolt	M30x240-8.8 Zn DIN931-A
2	301 5001	8	Sechskantschraube	Bolt	M8x25-8.8 DIN933 Zn
3	301 5388	30	Sechskantschraube spz.	Bolt	M16x45-8.8 Zn
4	303 0932	8	Sicherungsmutter	Selflocking nut	DIN985-NM8-8 Zn
5	303 0935	30	Sicherungsmutter	Selflocking nut	DIN985-NM16-8 Zn
6	303 0938	4	Sicherungsmutter	Selflocking nut	DIN985-NM30-8 Zn
7	305 6141	60	Scheibe	Washer	17/30x3 DIN/ISO-7089
8	305 6327	4	Scheibe	Washer	60x31x6 Zn 200HV
9	305 8694	16	Scheibe	Washer	A8,4 DIN125-St Zn
10	313 7921	1	Oberlenkerbolzen mit Kette	Top link pin with chain	KAT3G D31,7/25,4x158
11	321 9942	2	Unterlegkeil	Chock	NG53 DIN76051 Zn
12	321 9943	2	Halter zum Unterlegekeil	Carrier for wedge	NG53 122853.001
13	323 0004	1	Deckelsatz	Cover	KPL 118x118x6
14	482 7301	1	Traverse	Cross beam	Compact-Solitaire 9/600 K H
15	482 7360	1	Rahmenträger	Frame carrier	180x120x4900 RE
16	482 7361	1	Rahmenträger	Frame carrier	180x120x4900 LI
17	301 5416	8	Sechskantschraube	Bolt	M20x120-8.8 Zn DIN931-A
18	303 0936	8	Sicherungsmutter	Selflocking nut	DIN985-NM20-8 Zn
19	305 6187	8	Scheibe	Washer	D20,5/40x2,5 Zn
20	321 9919	2	Rückstrahler gelb selbstkl.	Self-adh. reflector, yellow	6200GK
21	317 3417	2	Einspannbuchse mit Presssitz	Expansion bush	EG30/38x25
22	482 7329	1	Traverse Oberlenker	Cross beam	100x740



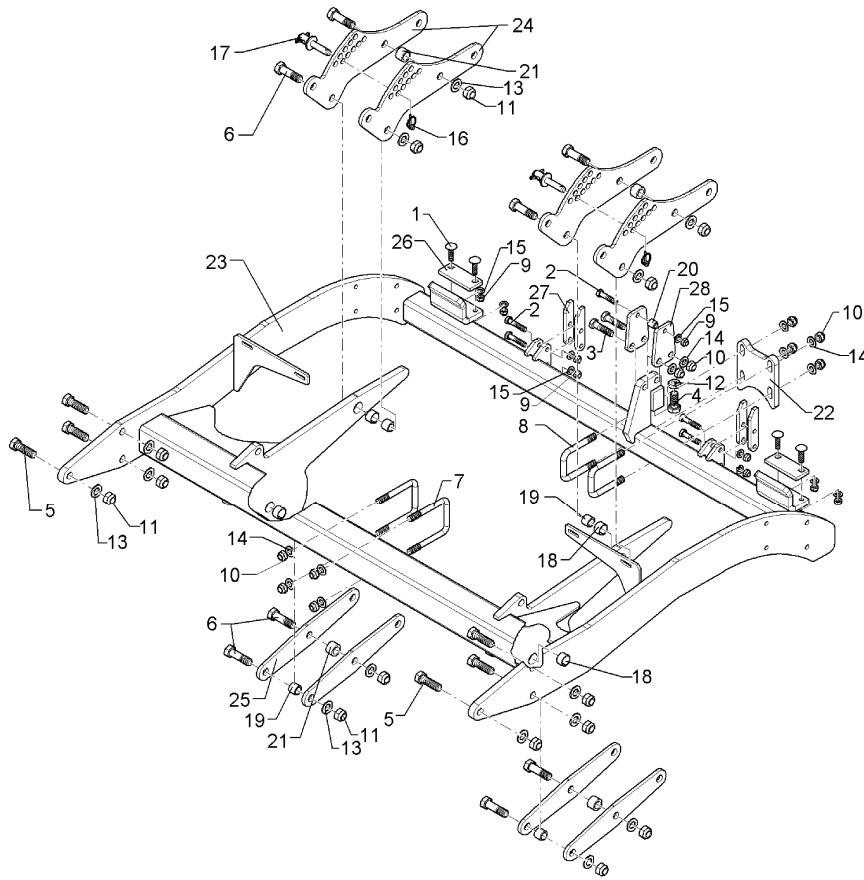
01.12

Pos	Art.-Nr.	Stck.	Artikeltext / Description	Abmessung	
1	301 1816	4	Flachrundschaube	Bolt, cup square head	M12x45-8.8 Zn DIN603
2	301 3390	5	Sechskantschraube	Bolt	M12x60-10.9 DIN931-A
3	301 3868	2	Sechskantschraube	Bolt	M16x65-8.8 Zn DIN931-A
4	301 4213	1	Sechskantschraube	Bolt	M20x45-8.8 DIN933 Zn
5	301 4287	6	Sechskantschraube	Bolt	M20x65-8.8 Zn DIN931-A
6	301 4601	8	Sechskantschraube spz.	Bolt	M20x70-10.9 Zn
7	301 7795	2	Bügelsschraube	U-bolt	M16/90/135 (382) Zn
8	301 7811	2	Bügelsschraube	U-bolt	M16/70/110 (310lg) Zn
9	303 0934	9	Sicherungsmutter	Selflocking nut	DIN985-NM12-8 Zn
10	303 0935	10	Sicherungsmutter	Selflocking nut	DIN985-NM16-8 Zn
11	303 0936	14	Sicherungsmutter	Selflocking nut	DIN985-NM20-8 Zn
12	303 0959	1	Sechskantmutter	Nut	BM20 DIN439-8
13	305 6012	14	Scheibe	Washer	21 ISO7089 Zn
14	305 6141	10	Scheibe	Washer	17/30x3 DIN/ISO-7089
15	305 8580	9	Scheibe	Washer	13/24x2,5 St-Zn DIN125
16	311 9565	2	Klappstift	Securing pin	4,5mm
17	313 8152	2	Bolzen mit Griff	Pin with grip	GB D16x50,8/70 Zn
18	317 3352	4	Einspannbuchse mit Presssitz	Expansion bush	EG28/32x20
19	317 6657	4	Buchse	Bush	D20/28x22
20	317 6689	1	Röhrchen	Tube	D20/12,5x20 Zn
21	317 6980	4	Röhrchen	Tube	33,7x5,6x22
22	482 7367	1	Abstützungsplatte	Plate	18x140x160,3
23	482 7368	1	Anbaurahmen	Mounting frame	Compact-Solitair 9/600 K HD RE
24	482 7370	4	Lenker	Link	10x180,4x451,5 4xD20,3 10xD16,
25	482 7371	4	Lenker	Link	10x70x390 3xD20,3
26	482 7372	2	Verschleißplatte	Wear plate	10x50x120 2xV13,2-90

Anbaurahmen / Mounting frame

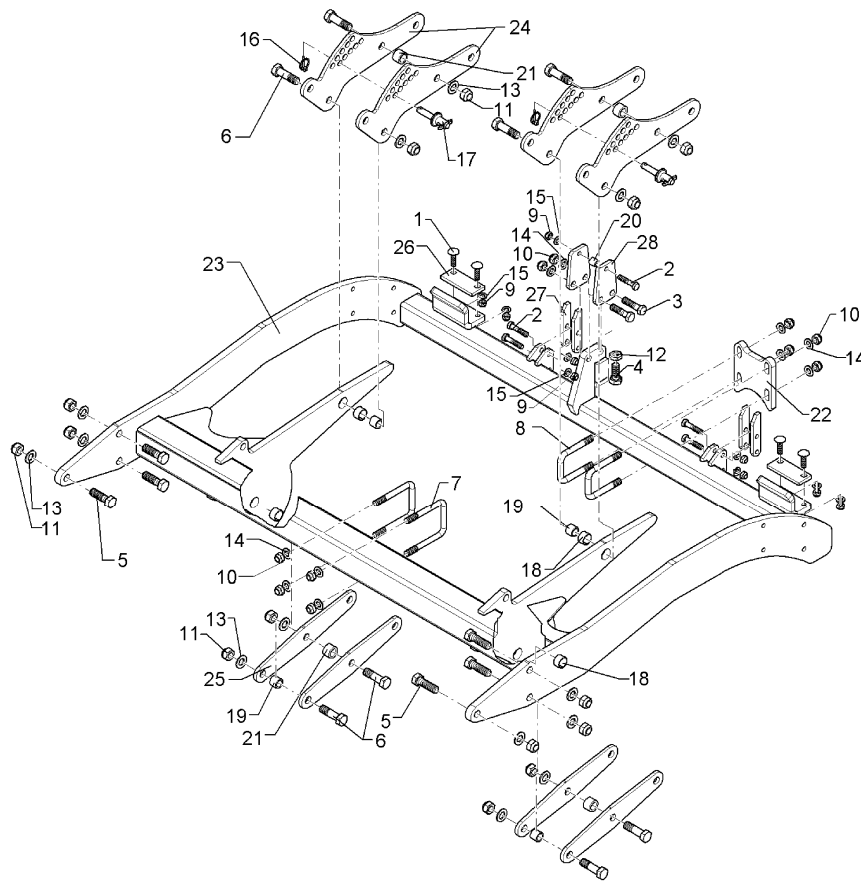
Compact-Solitair 9/600 K HD RE

682 7368



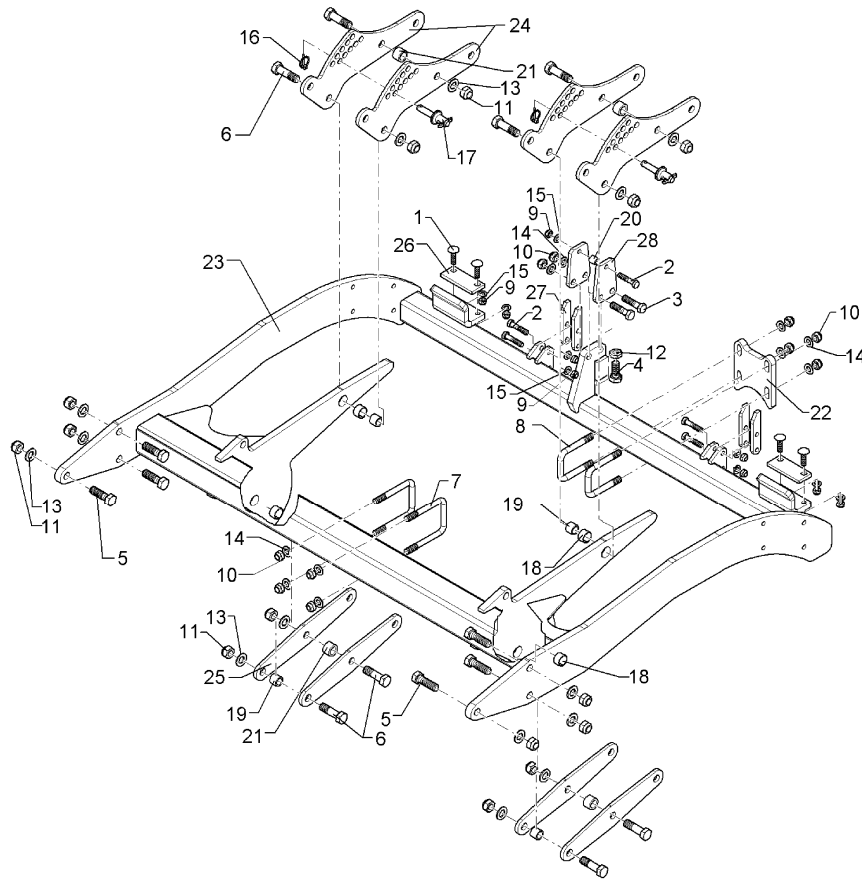
01.12

Pos	Art.-Nr.	Stck.	Artikeltext / Description	Abmessung	
27	482 7373	4	Anschlagplatte	Stop plate	10x29x134,5 2xD12,3
28	482 7374	2	Begrenzungsblech	Shield	10x80x121,5 2xD16,3 1xD12,3



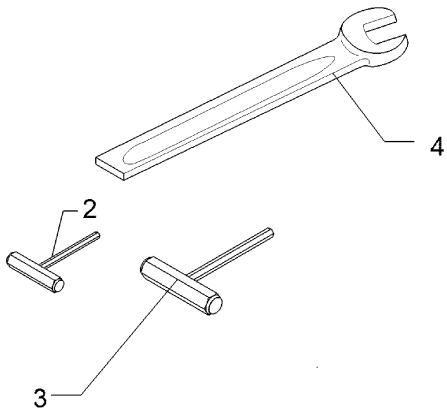
01.12

Pos	Art.-Nr.	Stck.	Artikeltext / Description	Abmessung	
1	301 1816	4	Flachrundschaube	Bolt, cup square head	M12x45-8.8 Zn DIN603
2	301 3390	5	Sechskantschraube	Bolt	M12x60-10.9 DIN931-A
3	301 3868	2	Sechskantschraube	Bolt	M16x65-8.8 Zn DIN931-A
4	301 4213	1	Sechskantschraube	Bolt	M20x45-8.8 DIN933 Zn
5	301 4287	6	Sechskantschraube	Bolt	M20x65-8.8 Zn DIN931-A
6	301 4601	8	Sechskantschraube spz.	Bolt	M20x70-10.9 Zn
7	301 7795	2	Bügelsschraube	U-bolt	M16/90/135 (382) Zn
8	301 7811	2	Bügelsschraube	U-bolt	M16/70/110 (310lg) Zn
9	303 0934	9	Sicherungsmutter	Selflocking nut	DIN985-NM12-8 Zn
10	303 0935	10	Sicherungsmutter	Selflocking nut	DIN985-NM16-8 Zn
11	303 0936	14	Sicherungsmutter	Selflocking nut	DIN985-NM20-8 Zn
12	303 0959	1	Sechskantmutter	Nut	BM20 DIN439-8
13	305 6012	14	Scheibe	Washer	21 ISO7089 Zn
14	305 6141	10	Scheibe	Washer	17/30x3 DIN/ISO-7089
15	305 8580	9	Scheibe	Washer	13/24x2,5 St-Zn DIN125
16	311 9565	2	Klappstift	Securing pin	4,5mm
17	313 8152	2	Bolzen mit Griff	Pin with grip	GB D16x50,8/70 Zn
18	317 3352	4	Einspannbuchse mit Presssitz	Expansion bush	EG28/32x20
19	317 6657	4	Buchse	Bush	D20/28x22
20	317 6689	1	Röhrchen	Tube	D20/12,5x20 Zn
21	317 6980	4	Röhrchen	Tube	33,7x5,6x22
22	482 7367	1	Abstützungsplatte	Plate	18x140x160,3
23	482 7369	1	Anbaurahmen	Mounting frame	Compact-Solitair 9/600 K HD LI
24	482 7370	4	Lenker	Link	10x180,4x451,5 4xD20,3 10xD16,
25	482 7371	4	Lenker	Link	10x70x390 3xD20,3
26	482 7372	2	Verschleißplatte	Wear plate	10x50x120 2xV13,2-90



01.12

Pos	Art.-Nr.	Stck.	Artikeltext / Description	Abmessung	
27	482 7373	4	Anschlagplatte	Stop plate	10x29x134,5 2xD12,3
28	482 7374	2	Begrenzungsblech	Shield	10x80x121,5 2xD16,3 1xD12,3



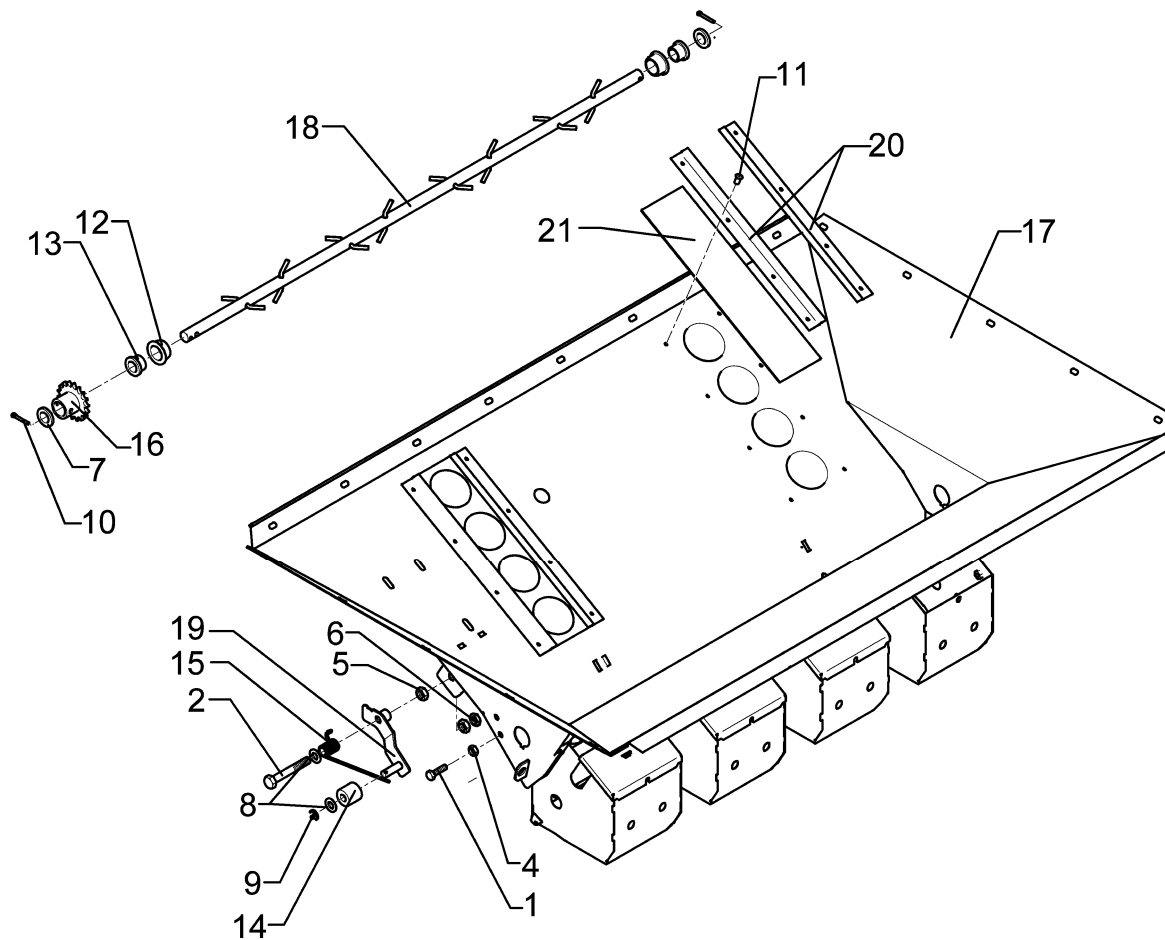
01.12

Pos	Art.-Nr.	Stck.	Artikeltext / Description	Abmessung	
2	321 9702	1	6-kt.Schraubendreher.m.Quergriff	Screwdriver	200 Groesse 3
3	321 9703	1	Steckschlüssel mit Quergriff	Spanner	230 Groesse 8
4	321 9855	1	Schlüssel	Spanner	Gabel 50 DIN894 Zn

Dosierung Oberteil / Dosage, top part

"K" 4-A

582 5766



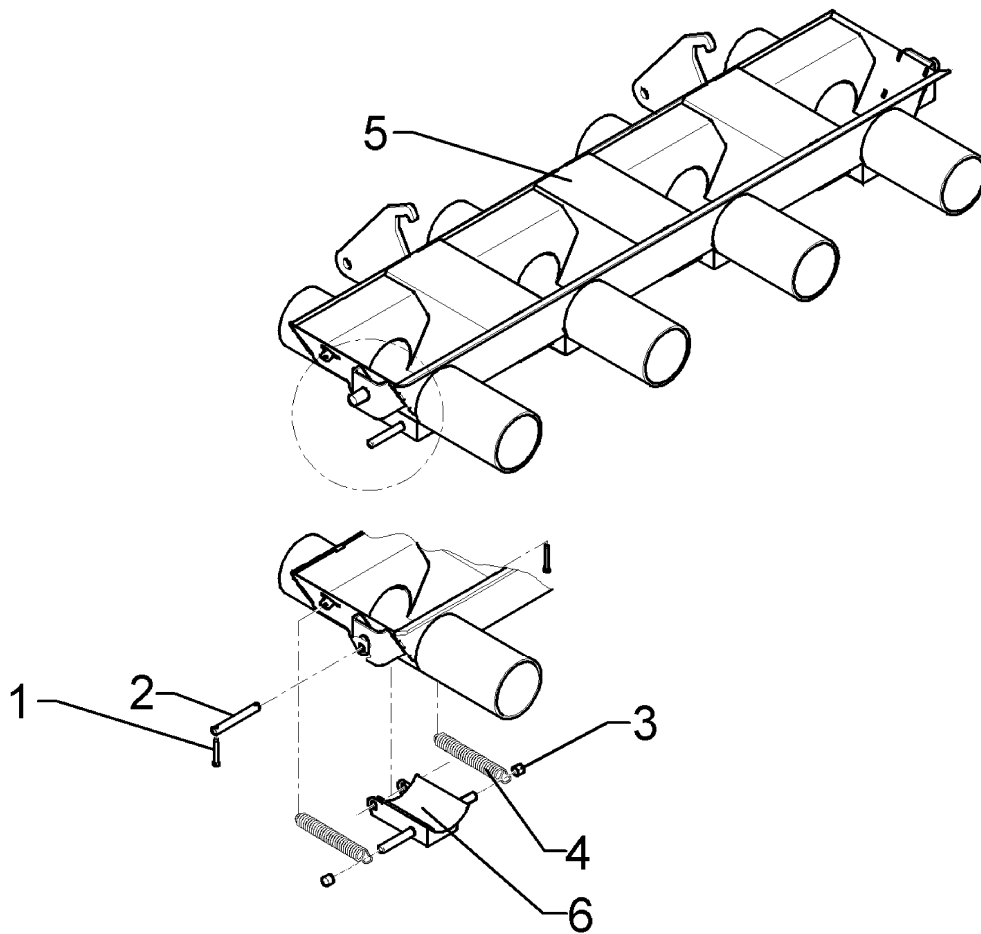
01.12

Pos	Art.-Nr.	Stck.	Artikeltext / Description		Abmessung
1	301 3006	1	Sechskantschraube	Bolt	M6x25-8.8 Zn DIN933
2	301 3254	1	Sechskantschraube	Bolt	M10x65-8.8 Zn DIN931-A
4	303 1009	2	Sechskantmutter	Nut	M6 DIN934-8 Zn
5	303 1012	1	Sechskantmutter	Nut	M10 DIN934-8 Zn
6	303 1022	1	Sechskantmutter-Flach	Nut	M10 DIN936-8 Zn
7	305 6141	2	Scheibe	Washer	17/30x3 DIN/ISO-7089
8	305 8696	2	Scheibe	Washer	A10,5 DIN125-St Zn
9	311 7602	1	Splint	Peg	2,5x20 DIN94-St Zn
10	311 7615	2	Splint	Peg	4x32 DIN94-St Zn
11	315 9608	16	Blindniet	Rivet	4x7
12	317 7641	2	Bundbuchse	Flange bushing	D30/21,8x14,5 M3
13	317 7642	2	Buchse	Bush	16,3/22x16 Bund-D28x3
14	317 7645	1	Rolle	Roller	D26/10,5x25
15	329 9939	1	Drehfeder	Torsion spring	Di=11 d3x484 A2
16	455 2634	1	Kettenrad Rührwelle	Sprocket of agitator shaft	Z14 D16H7 m.MS-Buchse 1xD7
17	482 5766	1	Dosierung Oberteil	Dosage, top part	"K" 4-A
18	482 5830	1	Rührwelle	Agitator shaft	16x897 Zn
19	482 5856	1	Kettenspanner	Chain adjuster	3x25x102 D10,5 Zn
20	482 5857	4	Plexi-Halter	Cutting bar	1,5x32,7x315 4xD4,5
21	482 5858	2	Schauglas	Viewing glass	3,0x80x315

Dosierung Unterteil / Dosage, lower part

"K" 4-A 4-Klappen

582 5772



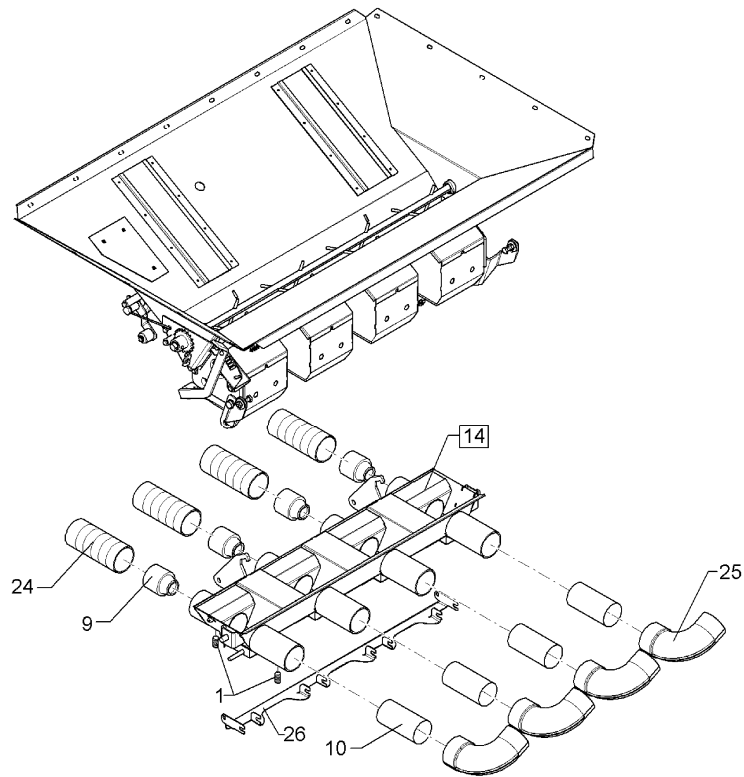
01.12

Pos	Art.-Nr.	Stck.	Artikeltext / Description		Abmessung
1	311 7701	8	Splint	Peg	2,5x20 DIN94 A2
2	313 0805	4	Bolzen	Pin	8x60/51 2xD3 A2
3	323 6510	8	Endkappe	Cap	D8x9,4
4	329 8553	8	Zugfeder	Spring	D13,5/1,5x65,5
5	482 5772	1	Dosierung Unterteil	Dosage, lower part	"K" 4-A 4-Klappen
6	482 5840	4	Bodenklappe	Soil flap	-

Dosierung Unterteil / Dosage, lower part

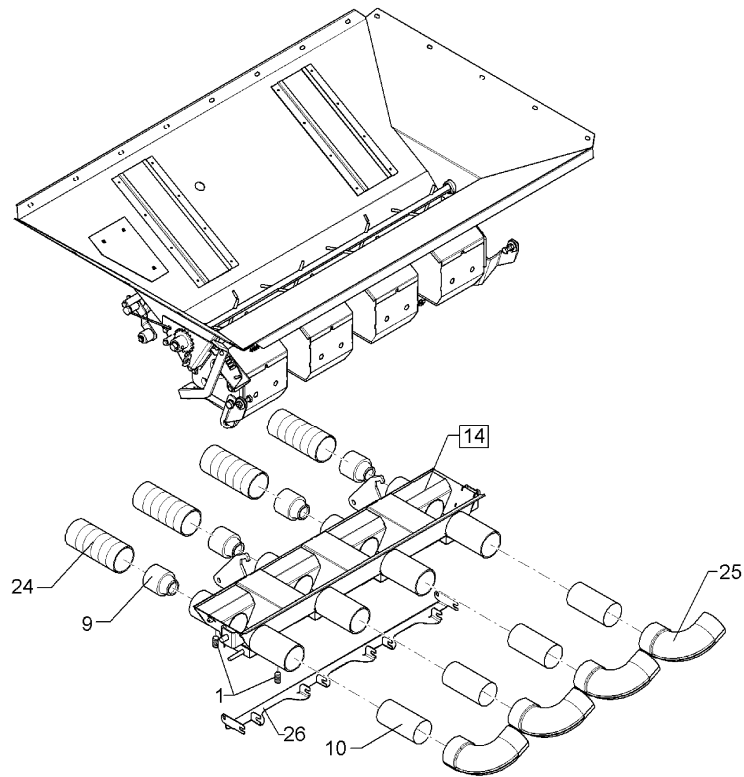
"K" 4-A 4-Klappen

582 5779



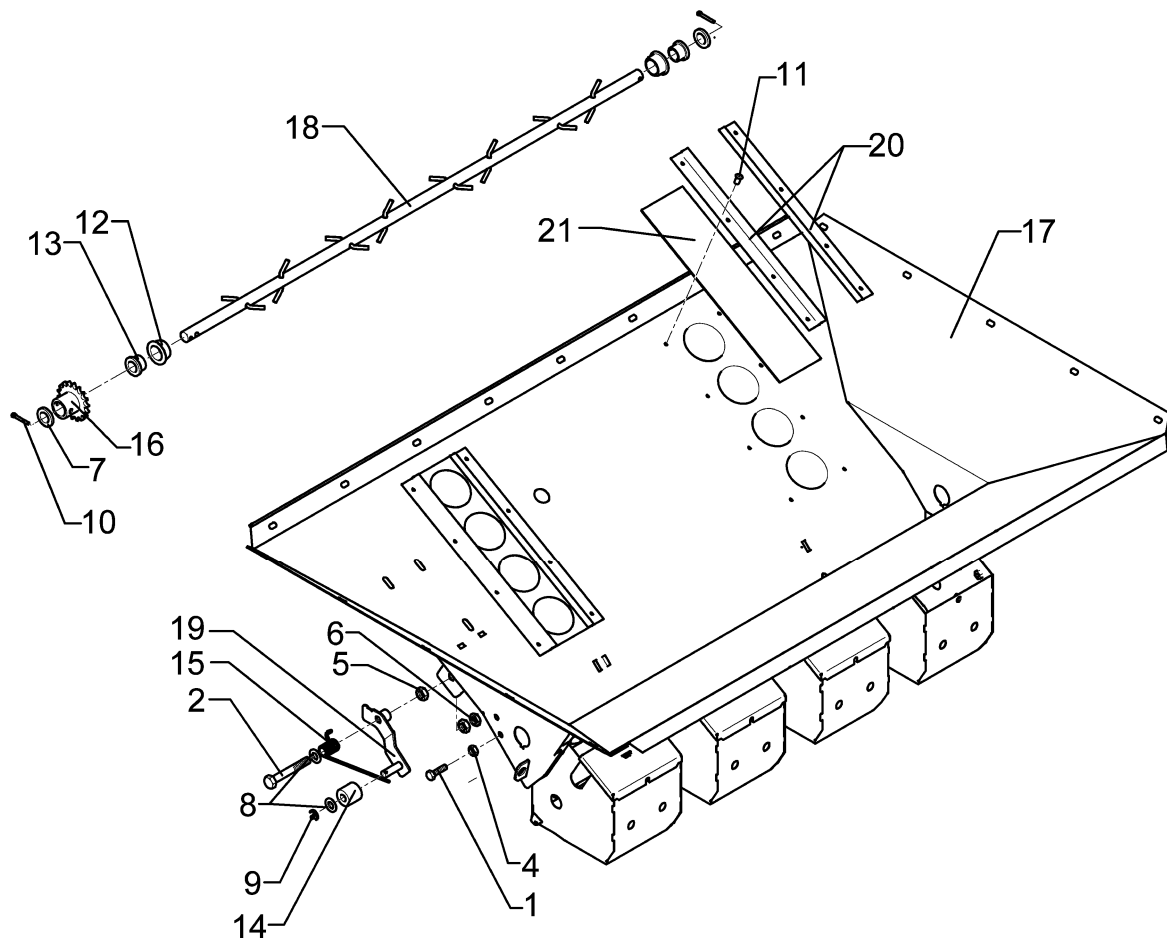
01.12

Pos	Art.-Nr.	Stck.	Artikeltext / Description	Abmessung	
1	301 0127	8	Gewindestift	Threaded pin	M6x12DIN914--45H Zn
5	325 1166	8	Schlauchschelle	Hose clip	SGT 60/80-12 C7 W4 (V2A)
9	482 5841	4	Düse für Sägehäuse	Nozzle for seed housing	D57,4/28x66
10	482 5842	4	Blende für Sägehäuse	Restrictor	D57,4/37x114
14	582 5772	1	Dosierung Unterteil	Dosage, lower part	"K" 4-A 4-Klappen
24	377 4078	4	Flexschlauch	Flexible hose	D65x600
25	482 5088	4	Rohrbogen ohne Nocken	Tube turn	I-A D65
26	482 7345	1	Verbindungsblech	Connection	3x75,2x712,7



01.12

Pos	Art.-Nr.	Stck.	Artikeltext / Description		Abmessung
1	301 0139	8	Gewindestift	Threaded pin	M6x12 DIN914-A2
5	325 1166	8	Schlauchschelle	Hose clip	SGT 60/80-12 C7 W4 (V2A)
9	482 5841	4	Düse für Sägehäuse	Nozzle for seed housing	D57,4/28x66
10	482 5842	4	Blende für Sägehäuse	Restrictor	D57,4/37x114
14	582 5772	1	Dosierung Unterteil	Dosage, lower part	"K" 4-A 4-Klappen
24	377 4078	4	Flexschlauch	Flexible hose	D65x600
25	482 5088	4	Rohrbogen ohne Nocken	Tube turn	I-A D65
26	482 7345	1	Verbindungsblech	Connection	3x75,2x712,7



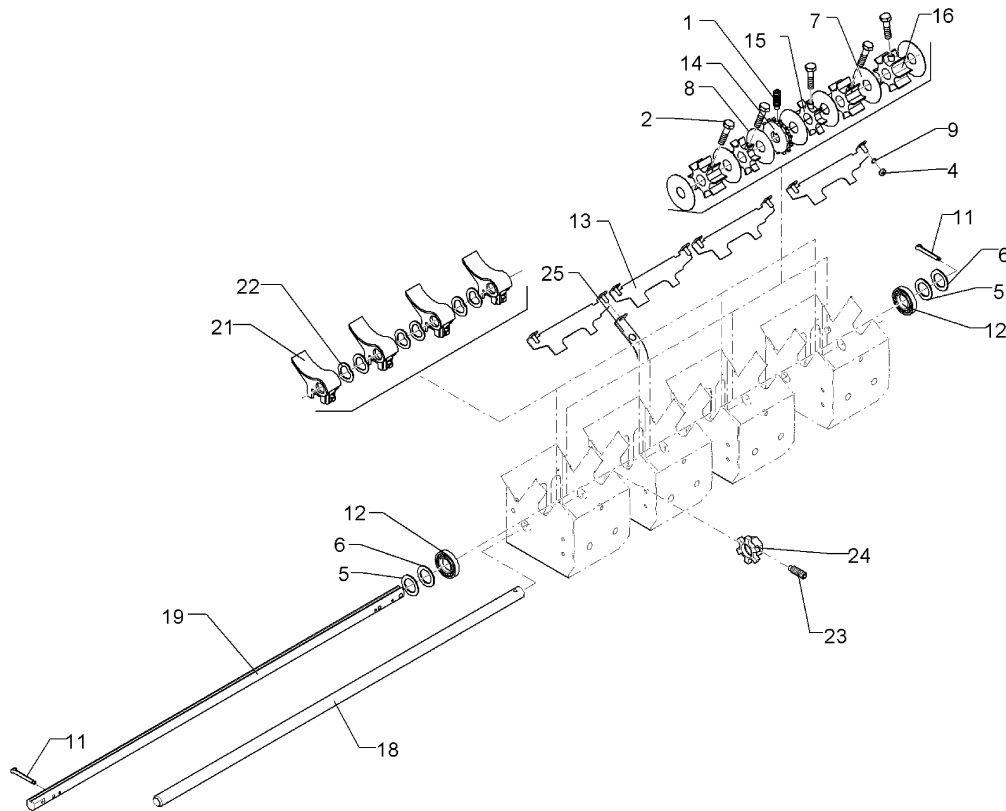
01.12

Pos	Art.-Nr.	Stck.	Artikeltext / Description		Abmessung
1	301 7506	1	Sechskantschraube	Bolt	M6x25-A2 DIN933
2	301 7508	1	Sechskantschraube	Bolt	M10x65-A2 DIN931-A
4	303 1054	2	Sechskantmutter	Nut	M6 DIN934 A2-70
5	303 1077	1	Sechskantmutter	Nut	M10 DIN936 A2-70
6	303 0802	1	Sicherungsmutter	Selflocking nut	DIN985-NM10 A2-70
7	305 6142	2	Scheibe	Washer	B17/30x3 DIN125 A2
8	305 6131	2	Scheibe	Washer	D11/25x2,5 A2
9	311 7701	1	Splint	Peg	2,5x20 DIN94 A2
10	311 7706	2	Splint	Peg	4x32 DIN94 A2
11	315 9609	16	Blindniet	Rivet	4x7 A2
12	317 7661	2	Bundbuchse Rührwelle	Bearing housing	D30/21.8x14.5 M3 A2
13	317 7642	2	Buchse	Bush	16,3/22x16 Bund-D28x3
14	317 7645	1	Rolle	Roller	D26/10,5x25
15	329 9939	1	Drehfeder	Torsion spring	Di=11 d3x484 A2
16	455 2642	1	Kettenrad Rührwelle	Sprocket of agitator shaft	Z14 D16H7 m.MS-Buchse 1xD7 A2
17	482 5766	1	Dosierung Oberteil	Dosage, top part	"K" 4-A
18	482 5835	1	Rührwelle	Agitator shaft	16x897 A2
19	482 5859	1	Kettenspanner	Chain adjuster	3x25x102 D10,5 A2
20	482 5876	4	Plexi-Halter	Cutting bar	1,5x32,7x315 4xD4,5 A2
21	482 5858	2	Schauglas	Viewing glass	3,0x80x315

Sämechanismus / Seeding mechanism

4-A "K" 6/L 45GRD Solitair 12

582 5902



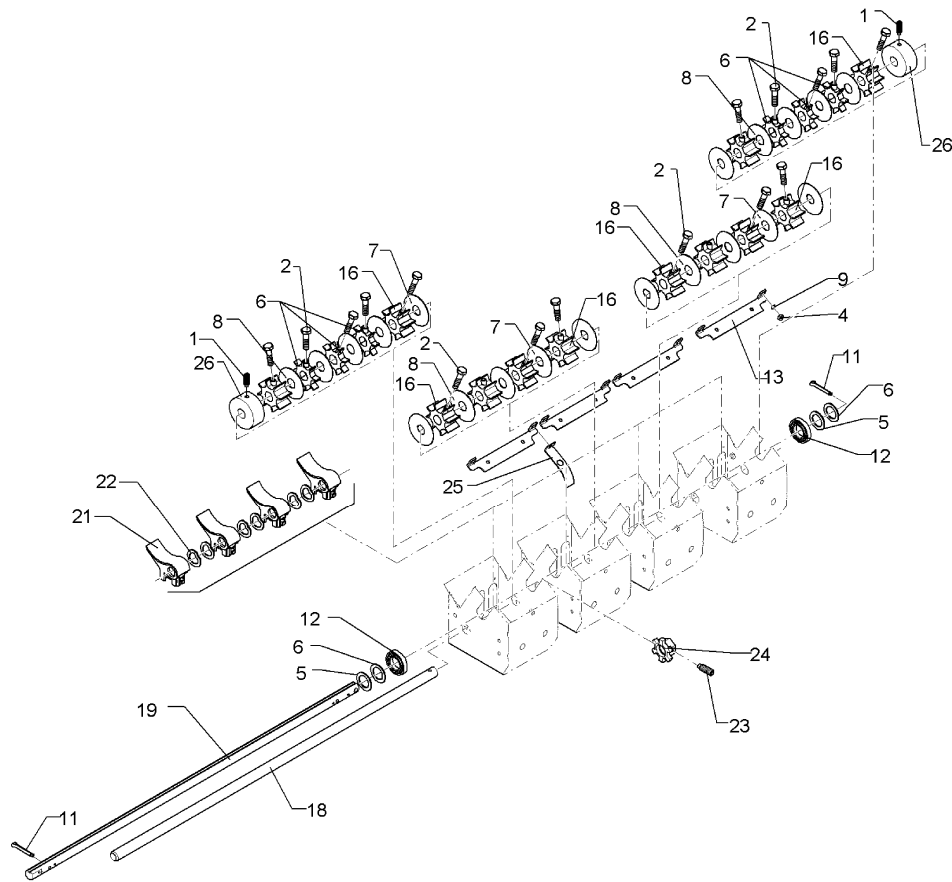
01.12

Pos	Art.-Nr.	Stck.	Artikeltext / Description	Abmessung	
1	301 0133	4	Gewindestift	Threaded pin	M6x25-DIN915 A2-70
2	301 0134	20	Sechskantschraube spz.m.Zapfen	Bolt	M6x22,5-A2
4	303 0931	8	Sicherungsmutter	Selflocking nut	DIN985-NM6-8 Zn
5	305 6008	1	Scheibe	Washer	D20,5/28x1 A2
6	305 6010	3	Scheibe	Washer	D20,5/28x3 Zn
7	305 6378	8	Scheibe	Washer	D65+-0,1/D20,2+-0,1x0,5
8	305 6379	20	Scheibe	Washer	D65+-0,1/d20,2+-0,1x1
9	305 8571	8	Scheibe	Washer	6,4 DIN125-A Zn
11	311 7615	2	Splint	Peg	4x32 DIN94-St Zn
12	319 8584	2	Rillenkugellager	Bearing	6204-2RS1
13	482 5865	4	Verriegelungsblech	Locking plate	2,5x55,2x180 VA
14	482 5894	4	Särad-fein	Seed wheel - fine	D65x10 2x12-Nocken M6
15	482 5895	8	Särad	Seed wheel	D65x12,5 8-Nocken
16	482 5896	12	Särad	Seed wheel	D65x29,5 8-Nocken
18	482 5904	1	Bodenklappenachse	Soil flap axle	20x865 V-Nut
19	482 5916	1	Säwelle mit Nut	Seeding shaft with groove	D20/SW17x880 Nut-5,1 Zn 7-B
21	581 8526	16	Bodenklappe	Soil flap	32,5x85
22	329 3441	12	Wellenfeder	Spring	C112-L1-S17
23	301 0115	1	Gewindestift	Threaded pin	M6x10-DIN915 Zn
24	473 8090	1	Impulsgeber	Pulse pick-up	D50/20,2-Z6 1xM6 Zn
25	473 8094	1	Sensorhalter	Sensor holder	20x2x105 D6,5x10 Zn

Sämechanismus-D / Seeding mechanism

DB=

582 5907



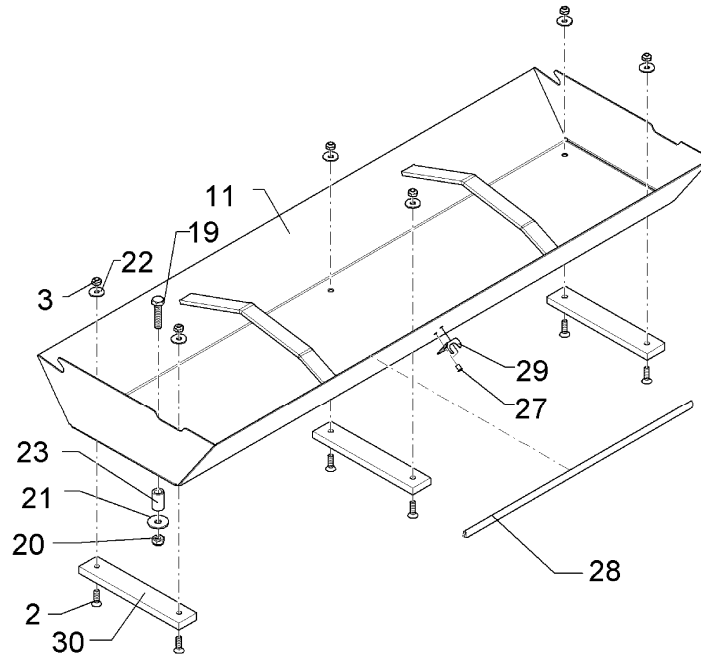
01.12

Pos	Art.-Nr.	Stck.	Artikeltext / Description	Abmessung	
1	301 0133	2	Gewindestift	Threaded pin	M6x25-DIN915 A2-70
2	301 0134	18	Sechskantschraube spz.m.Zapfen	Bolt	M6x22,5-A2
4	303 0800	8	Sicherungsmutter	Selflocking nut	DIN985-NM6 A2-70
5	305 6008	1	Scheibe	Washer	D20,5/28x1 A2
6	305 6019	3	Scheibe	Washer	21/32x4 DIN1441 V4A
7	305 6378	16	Scheibe	Washer	D65+-0,1/D20,2+-0,1x0,5
8	305 6379	20	Scheibe	Washer	D65+-0,1/d20,2+-0,1x1
9	305 8702	8	Scheibe	Washer	6,4 DIN125-A A2
11	311 7706	2	Splint	Peg	4x32 DIN94 A2
12	319 8583	2	Rillenkugellager	Bearing	6204 H 2RS
13	48210033	4	Verriegelungsblech	Locking plate	Compact Solitair
15	482 5895	6	Särad	Seed wheel	D65x12,5 8-Nocken
16	482 5896	12	Särad	Seed wheel	D65x29,5 8-Nocken
18	482 5904	1	Bodenklappenachse	Soil flap axle	20x865 V-Nut
19	482 5926	1	Säwelle mit Nut	Seeding shaft with groove	D20/SW17x880 Nut-5,1 A2
21	581 8527	16	Bodenklappe	Soil flap	32,5x85 A2 Solitair Mais
22	329 3441	12	Wellenfeder	Spring	C112-L1-S17
23	301 0140	1	Gewindestift	Threaded pin	M6x10-DIN915-A2
24	473 8098	1	Impulsgeber	Pulse pick-up	D50/20,2-Z6 1xM6
25	473 8099	1	Sensorhalter	Sensor holder	20x2x105 D6,5x10 A2
26	482 5899	2	Scheibe	Washer	D65/20x29-M6 M6 PE

Abdrehmulde / Calibration trough

C-Solit.9/600 K

58210022



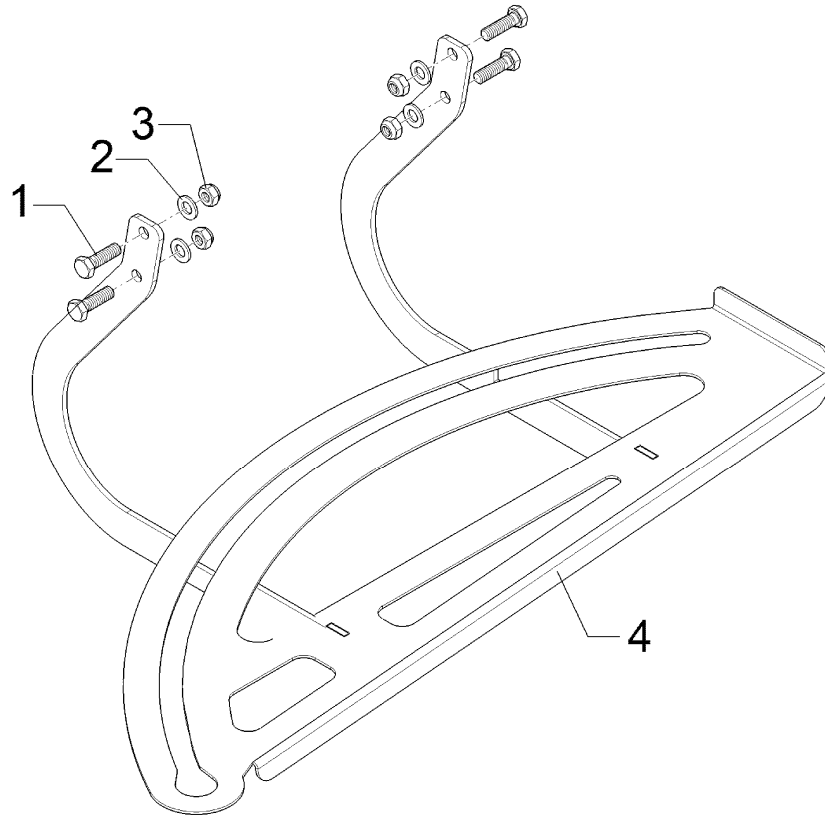
01.12

Pos	Art.-Nr.	Stck.	Artikeltext / Description		Abmessung
2	301 7526	6	Senkschraube	Countersunk bolt	M6x20-A2 DIN7991
3	303 0800	6	Sicherungsmutter	Selflocking nut	DIN985-NM6 A2-70
11	482 5854	1	Abdrehmulde	Calibration trough	93x299x835
19	301 7504	1	Sechskantschraube	Bolt	M8x35-A2 DIN933-A
20	303 0801	1	Sicherungsmutter	Selflocking nut	DIN985-NM8 A2-70
21	305 6125	1	Scheibe	Washer	8,4/25x2 DIN9021 A2
22	305 8703	6	Scheibe	Washer	6,4 DIN9021 A2
23	317 9482	1	Buchse	Bush	14x2,5x23 A2
27	315 9604	2	Blindniet	Rivet	3,2x7,9
28	321 2519	0	Flexibler Kantenschutz	Edge protection	9,5x6,5
29	331 6003	1	Einhakbeschlag	Holder	Stahl Zn chromatiert
30	482 7357	3	Kunststoffstreifen	Plastic stripe	30x10x168 2xD6,5-138

Halter Abdrehmulde / Holder

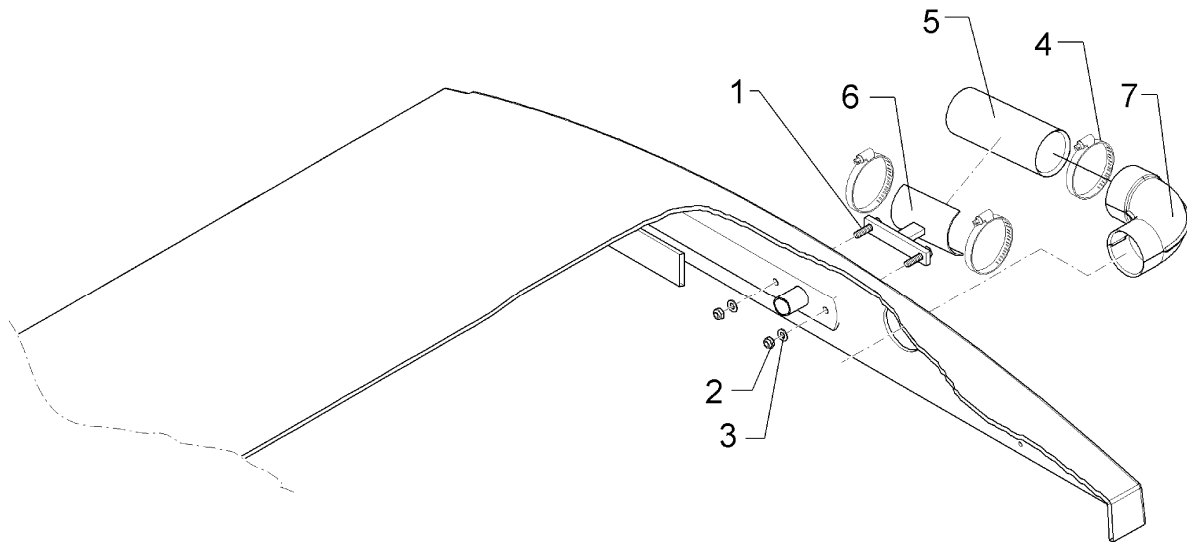
C-Solitair 9 / 600 K

682 2571



01.12

Pos	Art.-Nr.	Stck.	Artikeltext / Description		Abmessung
1	301 7538	4	Sechskantschraube	Bolt	M12x40-A2 DIN933
2	303 0803	4	Sicherungsmutter	Selflocking nut	DIN985-NM12 A2-70
3	305 8709	4	Scheibe	Washer	13 DIN125-A A2
4	482 2571	1	Halter Abdrehmulde	Holder	387,2x533x944



01.12

Pos	Art.-Nr.	Stck.	Artikeltext / Description		Abmessung
1	301 7504	2	Sechskantschraube	Bolt	M8x35-A2 DIN933-A
2	303 0801	2	Sicherungsmutter	Selflocking nut	DIN985-NM8 A2-70
3	305 8695	4	Scheibe	Washer	A8,4 DIN125 A2
4	325 1166	3	Schlauchschelle	Hose clip	SGT 60/80-12 C7 W4 (V2A)
5	377 4156	1	Kunststoffrohr	Synthetic tube	D63x3,6x160
6	482 2542	1	Halter für Schlauch	Holder	1-S
7	482 5088	1	Rohrbogen ohne Nocken	Tube turn	I-A D65

D - Ersatzteilzeichnung noch nicht verfügbar!

GB - Spare parts drawing is not available yet!

F - Le dessin des pièces n'est pas encore disponible!

NL - Onderdelentekeningen zijn not niet aanwezig!

E - El dibujo de las piezas no está disponible!

DK - Reservedelstegning endnu ikke til rådighed!

01.12

Pos	Art.-Nr.	Stck.	Artikeltext / Description		Abmessung
1	301 7510	2	Sechskantschraube	Bolt	M10x30-A2 DIN933
2	303 0802	2	Sicherungsmutter	Selflocking nut	DIN985-NM10 A2-70
3	305 8704	4	Scheibe	Washer	A10,5 DIN125-St A2
4	323 8074	2	Schutzkappe	Cap	GPN 250/63,5
5	323 8076	1	Schutzkappe	Cap	GPN 250/168,3
6	325 1166	8	Schlauschelle	Hose clip	SGT 60/80-12 C7 W4 (V2A)
7	325 1190	3	Schlauchklemme	Hose clip	160-180 V2A
8	377 4078	4	Flexschlauch	Flexible hose	D65x600
9	377 4115	1	Flexschlauch	Flexible hose	D170mm, PU7 schwarz
10	377 4144	4	Flexschlauch	Flexible hose	D65x200
11	482 5091	1	Luftverteiler	Air diffusion tube	Compact-Solitair 9/600 K H
12	482 5095	1	Luftverteiler	Air diffusion tube	Compact-Solitair 9/600 K HD

D - Ersatzteilzeichnung noch nicht verfügbar!

GB - Spare parts drawing is not available yet!

F - Le dessin des pièces n'est pas encore disponible!

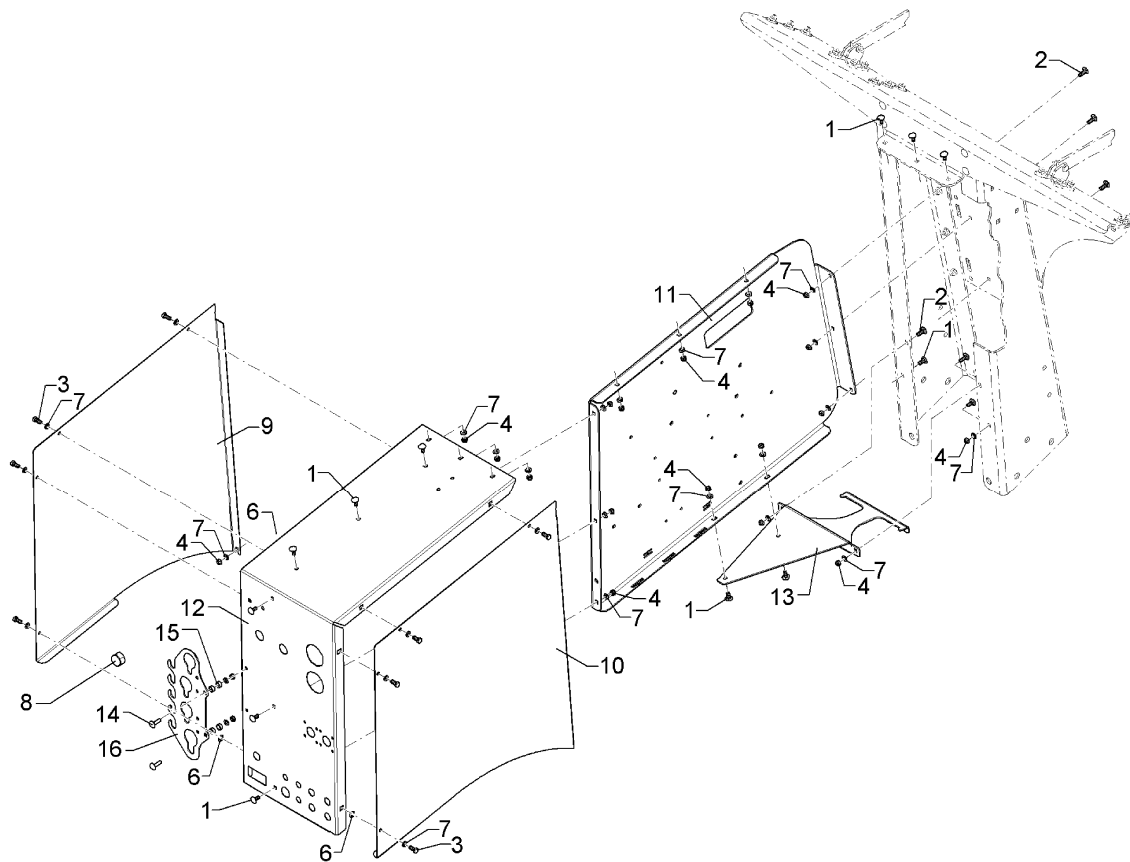
NL - Onderdelentekeningen zijn not niet aanwezig!

E - El dibujo de las piezas no está disponible!

DK - Reservedelstegning endnu ikke til rådighed!

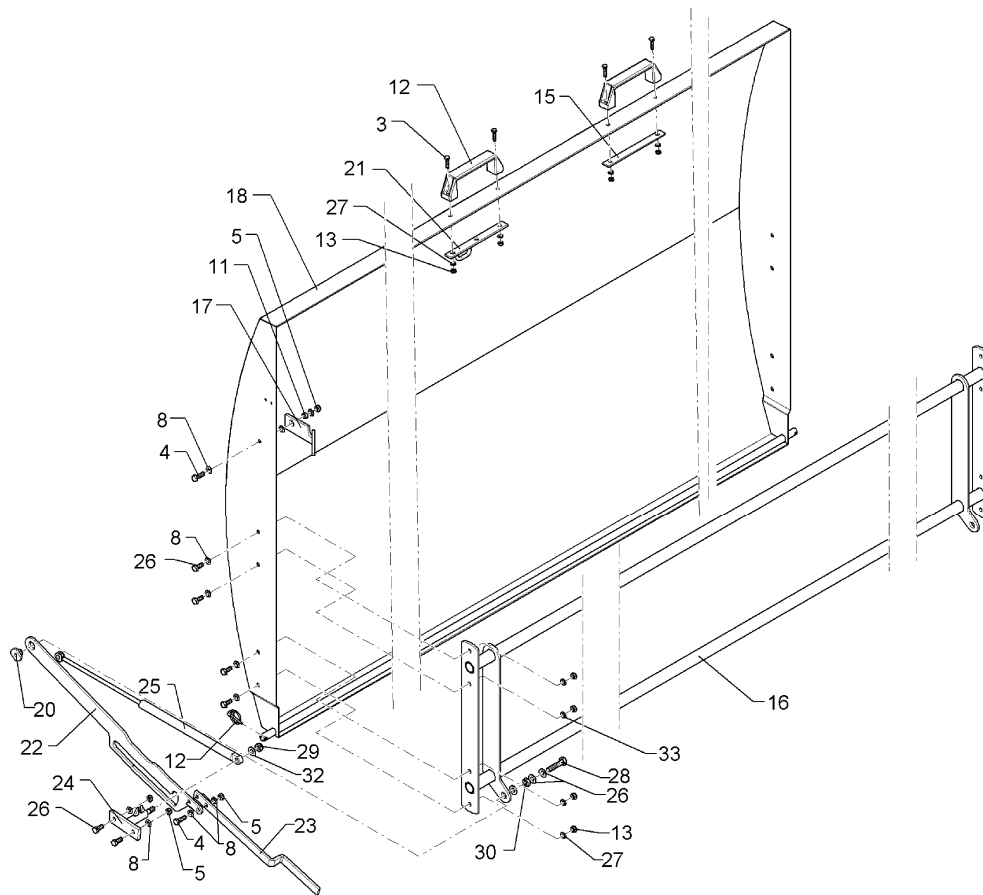
01.12

Pos	Art.-Nr.	Stck.	Artikeltext / Description		Abmessung
1	325 1166	32	Schlauchschelle	Hose clip	SGT 60/80-12 C7 W4 (V2A)
2	377 4080	1	Flexschlauch	Flexible hose	D65x1000
3	377 4081	1	Flexschlauch	Flexible hose	D65x1000
4	377 4091	2	Flexschlauch	Flexible hose	D65x3000
5	377 4093	1	Flexschlauch	Flexible hose	D65x1150
6	377 4094	2	Flexschlauch	Flexible hose	D65x2320
7	377 4101	1	Flexschlauch	Flexible hose	D65x1400
8	377 4140	2	Flexschlauch	Flexible hose	D65x900
9	377 4146	1	Flexschlauch	Flexible hose	D65x800
10	377 4147	1	Flexschlauch	Flexible hose	D65x1040
11	377 4159	4	Kunststoffrohr	Synthetic tube	D63x3,6x610
12	482 2570	2	Rohrhalter	Tube holder	100x250,3x395,5



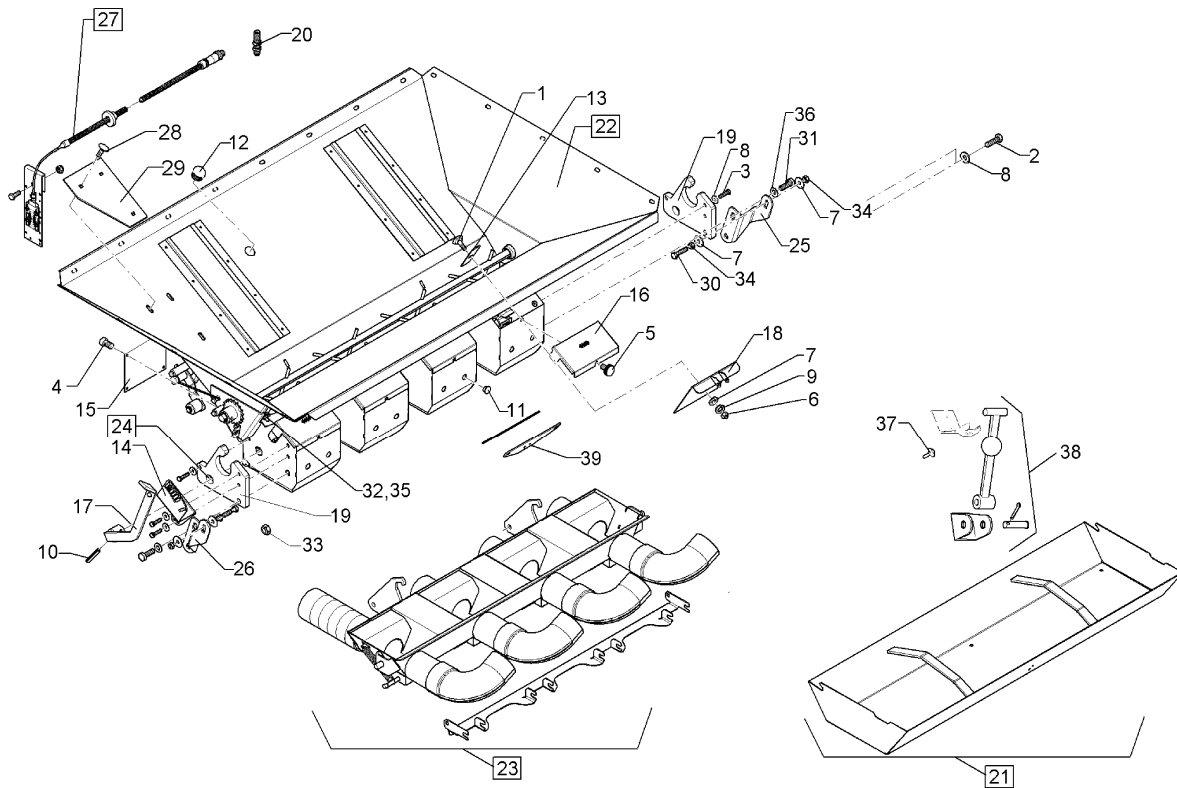
01.12

Pos	Art.-Nr.	Stck.	Artikeltext / Description		Abmessung
1	301 1123	13	Flachrundschaube	Bolt, cup square head	M8x20-4.6 Zn DIN603
2	301 1125	5	Flachrundschaube	Bolt, cup square head	M8x25-8.8 Zn DIN603
3	301 6750	8	Sechskantschraube	Bolt	M8x20-8.8 Zn DIN933
4	303 0932	20	Sicherungsmutter	Selflocking nut	DIN985-NM8-8 Zn
6	303 1620	8	Käfigmutter	Nut	M8-8/12,5 DIN88109 Zn
7	305 8694	28	Scheibe	Washer	A8,4 DIN125-St Zn
8	323 8088	1	Stopfen	Plug	GPN 915/30
9	482 5410	1	Deckel	Cover	2x774,1x850,2 RE
10	482 5411	1	Deckel	Cover	2x774,1x850,2 LI
11	482 5412	1	Mittelblech	Center plate	4x879,9x1038,9
12	482 5414	1	Abdeckung	Cover	2x420,2x1436,5
13	482 5415	1	Strebe	Support	4x306,9x604,6
14	301 1127	2	Flachrundschaube	Bolt, cup square head	M8x30-4.6 Zn DIN603
15	317 7583	4	Buchse	Bush	D16x2,5x7 Zn
16	47510084	1	Schlauchhalter	Holder	S9 3x151,5x360 Zn



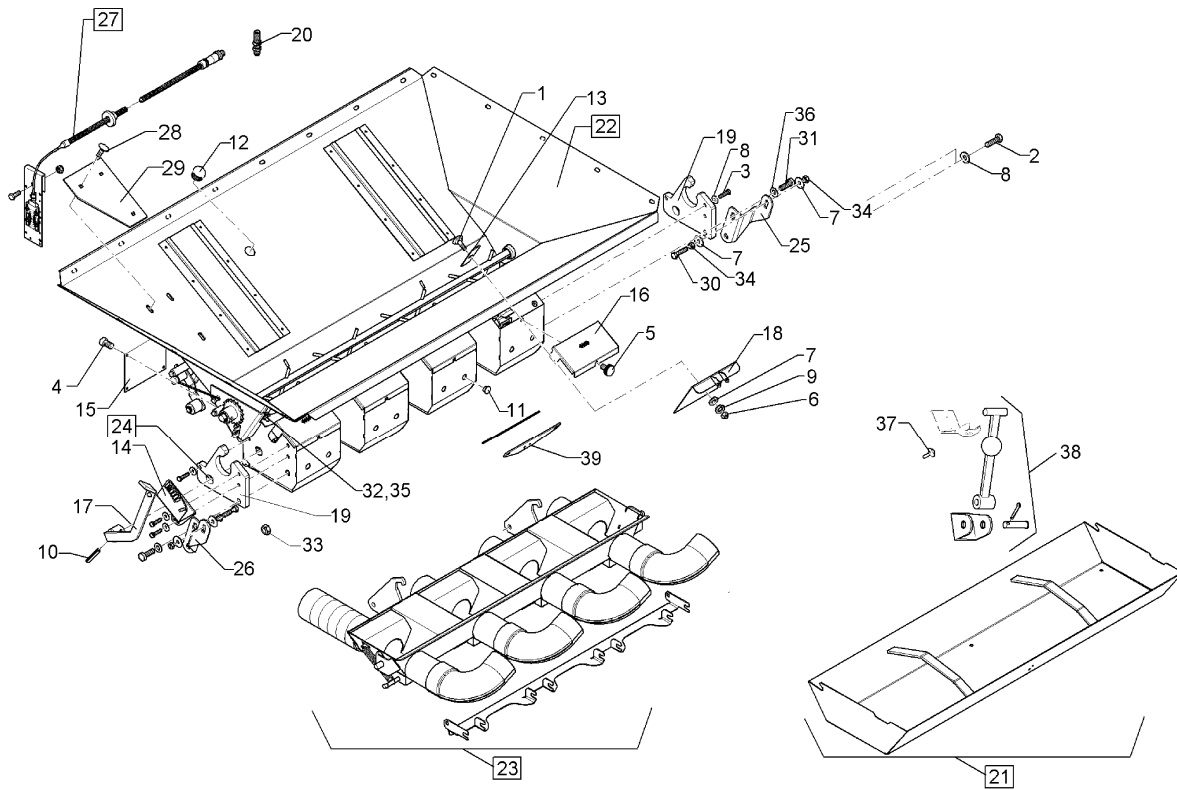
01.12

Pos	Art.-Nr.	Stck.	Artikeltext / Description	Abmessung	
3	301 7506	4	Sechskantschraube	Bolt	M6x25-A2 DIN933
4	301 7518	3	Sechskantschraube	Bolt	M8x25-A2 DIN933
5	303 0801	5	Sicherungsmutter	Selflocking nut	DIN985-NM8 A2-70
8	305 8695	6	Scheibe	Washer	A8,4 DIN125 A2
9	311 9329	2	Klappstift	Securing pin	6,0x40 Standart A2
11	317 7650	1	Distanzrohr	Distance tube	D14/9x7
12	321 6935	2	Handgriff	Handle	0602194
13	303 0800	4	Sicherungsmutter	Selflocking nut	DIN985-NM6 A2-70
15	482 5588	1	Griffleiste	Plate with handle	4x20x180 2xD8-149
16	482 5621	1	Versteifungsrahmen	Frame stiffener	Tankdeckel
17	482 5594	1	Haken	Hook	40x6x130 1xD14,5 45GRD
18	482 5620	1	Tankdeckel	Cover	Compact-Solitair 9/600 K HD
20	317 5265	1	Distanzbuchse	Distance bush	D30/M10x16
21	482 5612	1	Griffleiste	Plate with handle	20x5x180 3xD9
22	482 5613	1	Sperrklinke	Detent pawl	6x81x588,2
23	482 5614	1	Hebel	Lever	6x20x400 2xD9
24	482 5615	1	Halter	Holder	Compact-Solitair 9 HD
25	575 2644	1	Gasdruckfeder	Gas compression spring	D8x296/200 650N
26	301 6751	2	Sechskantschraube	Bolt	M8x20-A2 DIN933
27	305 8702	4	Scheibe	Washer	6,4 DIN125-A A2
28	301 7534	1	Sechskantschraube	Bolt	M10x50-A2 DIN931
29	303 0802	1	Sicherungsmutter	Selflocking nut	DIN985-NM10 A2-70
30	303 1057	1	Sechskantmutter	Nut	M10 DIN934 A2-70
32	305 8704	4	Scheibe	Washer	A10,5 DIN125-St A2
33	305 9899	8	Federring	Spring ring	8 "A" DIN127 A2



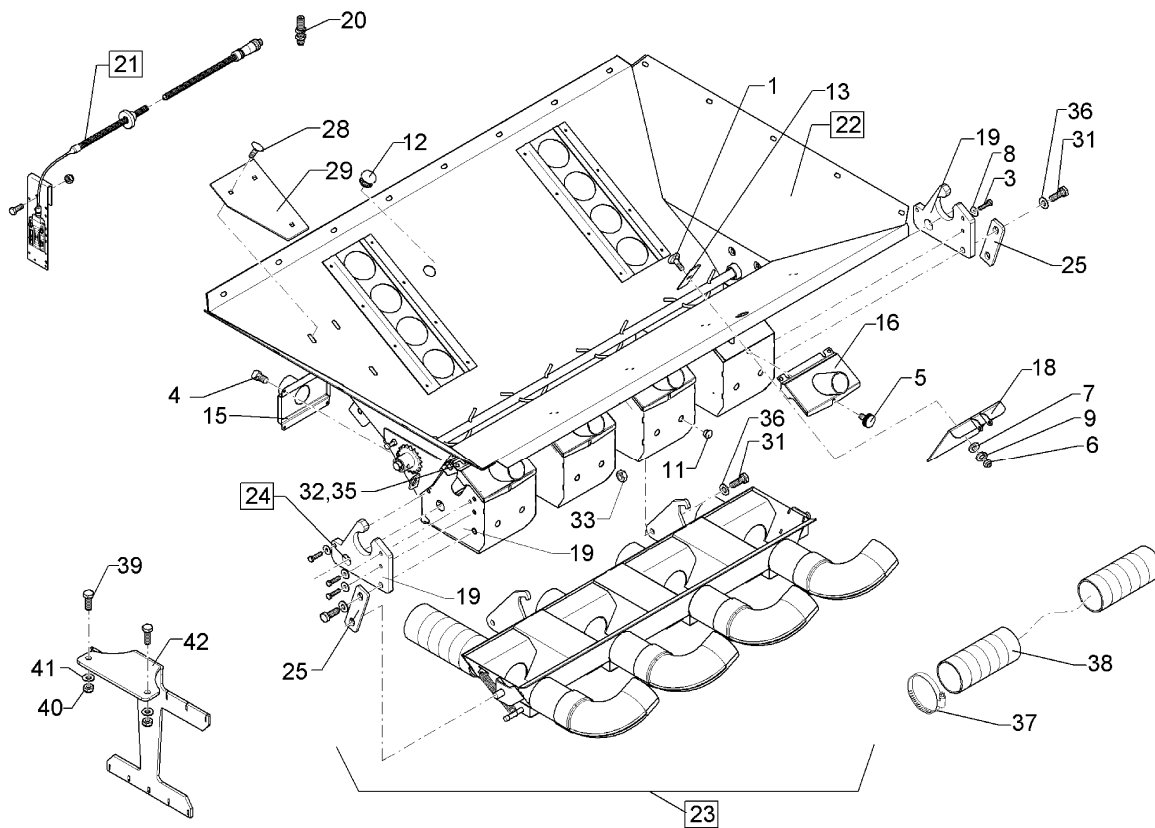
01.12

Pos	Art.-Nr.	Stck.	Artikeltext / Description	Abmessung	
1	301 1123	4	Flachrundschaube	Bolt, cup square head	M8x20-4.6 Zn DIN603
3	301 3006	6	Sechskantschraube	Bolt	M6x25-8.8 Zn DIN933
4	301 0062	16	Blechschaube	Self-tapping screw	4,8x13-C-H Zn DIN7981
5	301 9914	4	Schraube mit Sterngriff	Bolt	M6-D32
6	303 0932	4	Sicherungsmutter	Selflocking nut	DIN985-NM8-8 Zn
7	305 6124	8	Scheibe	Washer	8,4/25x2 DIN9021-St Zn
8	305 8572	6	Scheibe	Washer	6,4 DIN9021 Zn
9	305 9898	4	Federring	Spring ring	8 "A" DIN127 Zn
10	309 6050	1	Spannhülse	Expansion bush	6x30-DIN1481 Zn
11	323 8059	8	Schutzkappe	Cap	GPN300 F091
12	373 4082	1	Dichtungstülle	Seal socket	29mm
13	482 5849	4	Deckblech	Cover plate	2x25x72 1x9x9 Zn
14	482 5873	1	Arretierung	Fixing device	"K" Li 3x91x213
15	482 5874	4	Lochblech-gerade	Perforated plate, straight	"K" 1x95x125 4xD5
16	482 5875	4	Lochblechklappe	Guard for seed housing	"K" 1x85x196
17	482 5920	1	Bodenklappenhebel	Soil flap lever	20x6x350 D20 geb. LI
18	482 5921	4	Absperrschieber mit Laschen	Slide	2x130x133 VA
19	482 5922	2	Lagerplatte	Bearing plate	"K" 12x123,5x146 Zn
20	573 4375	1	Sensor	Sensor	M12x1,5x45, 3P, PNP, IFS204
21	58210022	1	Abdrehmulde	Calibration trough	C-Solit.9/600 K
22	582 5766	1	Dosierung Oberteil	Dosage, top part	"K" 4-A
23	582 5779	1	Dosierung Unterteil	Dosage, lower part	"K" 4-A 4-Klappen
24	582 5902	1	Sämechanismus	Seeding mechanism	4-A "K" 6/L 45GRD Solitair 12
25	482 5886	1	Halter	Holder	RE
26	482 5887	1	Halter	Holder	LI
27	573 8033	1	Sensor-Füllstand	Sensor - filling level	kpl. Solitair Solitronic



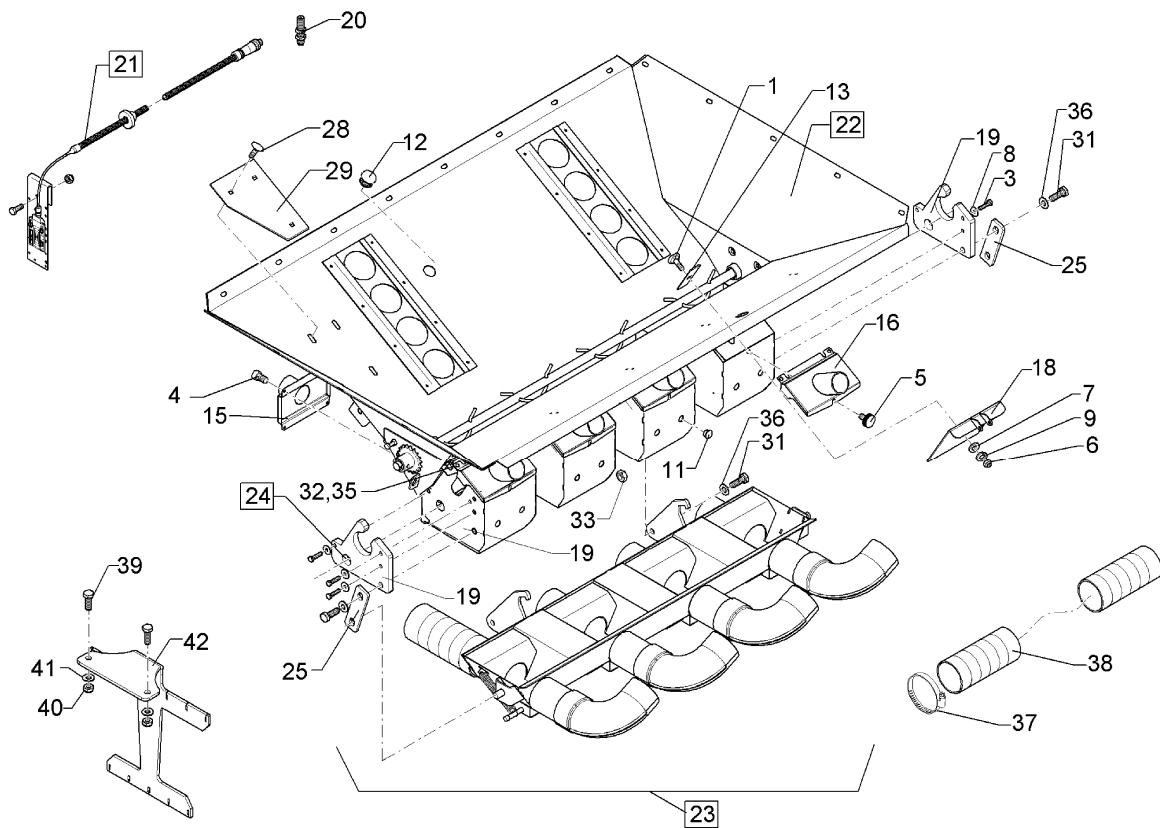
01.12

Pos	Art.-Nr.	Stck.	Artikeltext / Description		Abmessung
28	301 0205	3	Schneidschraube	Cutting screw	AM6x16 ZN DIN7513
29	482 5866	1	Verstärkungsblech	Strengthening plate	E-Motor 2x112x160 3x7x7
30	301 3067	2	Sechskantschraube	Bolt	M8x35-8.8 Zn DIN931-A
31	301 5004	4	Sechskantschraube	Bolt	M10x30-8.8 Zn DIN933
32	303 0931	8	Sicherungsmutter	Selflocking nut	DIN985-NM6-8 Zn
33	303 0933	2	Sicherungsmutter	Selflocking nut	DIN985-NM10-8 Zn
34	303 1011	4	Sechskantmutter	Nut	M8 DIN934-8 Zn
35	305 8571	8	Scheibe	Washer	6,4 DIN125-A Zn
36	305 8696	4	Scheibe	Washer	A10,5 DIN125-St Zn
37	315 9604	3	Blindniet	Rivet	3,2x7,9
38	331 6005	1	Haltegummi, kpl.	Securing rubber, cpl.	Gummi schwarz
39	482 5881	1	Blech	Plate	3x60x162 2xD7 3xD4



01.12

Pos	Art.-Nr.	Stck.	Artikeltext / Description	Abmessung	
1	301 7505	4	Flachrundschaube	Bolt, cup square head	M8x20-A2 DIN603
3	301 7506	6	Sechskantschraube	Bolt	M6x25-A2 DIN933
4	301 0068	16	Blechschaube	Self-tapping screw	4,8x13-C-H A2 DIN7981
5	301 9913	4	Schraube mit Sterngriff	Bolt	M6-D32 A2
6	303 0801	4	Sicherungsmutter	Selflocking nut	DIN985-NM8 A2-70
7	305 6125	4	Scheibe	Washer	8,4/25x2 DIN9021 A2
8	305 8703	6	Scheibe	Washer	6,4 DIN9021 A2
9	305 9899	4	Federring	Spring ring	8 "A" DIN127 A2
10	309 3460	1	Spannhülse	Expansion bush	6x30-DIN1481 A2
11	323 8059	8	Schutzkappe	Cap	GPN300 F091
12	373 4082	1	Dichtungstülle	Seal socket	29mm
13	482 5877	4	Deckblech	Cover plate	2x25x72 1x9,0x9,0 A2
14	482 5872	1	Arretierung	Fixing device	"K" RE 3x75x206
15	48210032	4	Staubkappe	Dust cap	Compact Solitair
16	48210031	4	Staubkappe	Dust cap	Compact Solitair
17	482 5913	1	Bodenklappenhebel	Soil flap lever	20x6x320 D20 geb. RE
18	482 5921	4	Absperrschieber mit Laschen	Slide	2x130x133 VA
19	482 5925	2	Lagerplatte	Bearing plate	"K" 12x123,5x146 A2
20	573 4389	1	Sensor	Sensor	M12x1,5x45 3P PNP (on/gn) V4A
21	573 8034	1	Sensor-Füllstand kpl.	Sensor - filling level	Solitair Solitronic VA
22	582 5781	1	Dosierung-D	D-Dosage	"K" 4-A
23	582 5780	1	Dosierung-D	D-Dosage	"K" 4-A 4-K C-Solitair 9/600
24	582 5907	1	Sämechanismus-D	Seeding mechanism	DB=
25	459 0901	2	Brücke	Clamp plate	30x6x105 1x67-75 D12,5
28	301 7501	8	Sechskantschraube	Bolt	M6x10-A2 DIN933
29	482 5866	1	Verstärkungsblech	Strengthening plate	E-Motor 2x112x160 3x7x7



01.12

Pos	Art.-Nr.	Stck.	Artikeltext / Description		Abmessung
31	301 7510	4	Sechskantschraube	Bolt	M10x30-A2 DIN933
32	303 0800	8	Sicherungsmutter	Selflocking nut	DIN985-NM6 A2-70
33	303 0802	2	Sicherungsmutter	Selflocking nut	DIN985-NM10 A2-70
35	305 8702	8	Scheibe	Washer	6,4 DIN125-A A2
36	305 6131	4	Scheibe	Washer	D11/25x2,5 A2
37	325 1157	8	Schlauchschelle	Hose clip	35/50 V2A
38	377 4051	8	Flexschlauch	Flexible hose	D40x1500
39	301 5004	2	Sechskantschraube	Bolt	M10x30-8.8 Zn DIN933
40	303 0933	2	Sicherungsmutter	Selflocking nut	DIN985-NM10-8 Zn
41	305 8696	2	Scheibe	Washer	A10,5 DIN125-St Zn
42	48210082	1	Halter	Holder	6x306x400 2xD10,5

Saatkasten / Hopper	
5000I zwei Kammern	682 6500

D - Ersatzteilzeichnung noch nicht verfügbar!

GB - Spare parts drawing is not available yet!

F - Le dessin des pièces n'est pas encore disponible!

NL - Onderdelentekeningen zijn not niet aanwezig!

E - El dibujo de las piezas no está disponible!

DK - Reservedelstegning endnu ikke til rådighed!

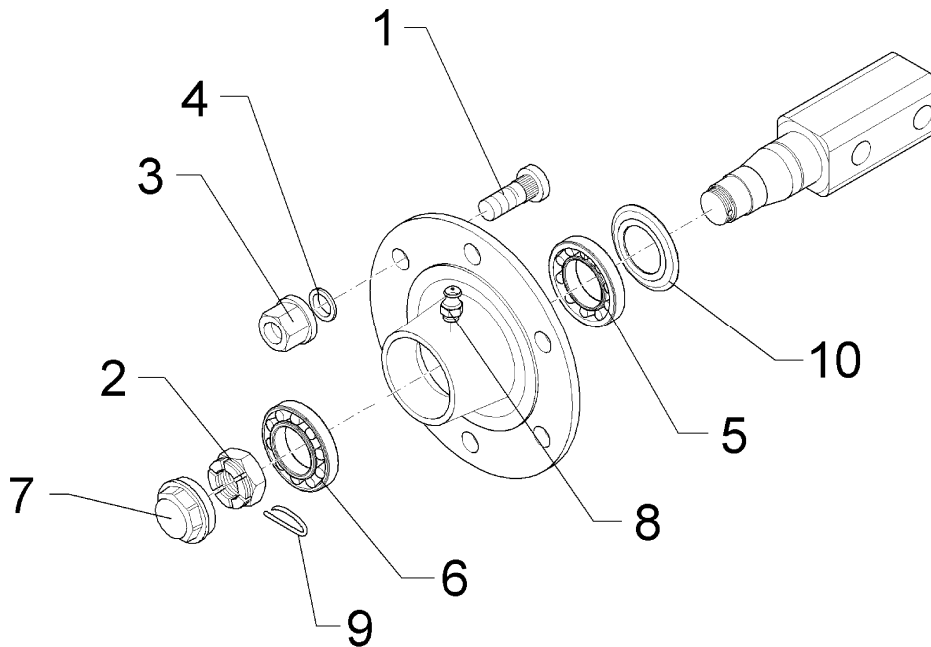
01.12

Pos	Art.-Nr.	Stck.	Artikeltext / Description	Abmessung	
1	301 1201	10	Flachrundschraube DIN603	Bolt, cup square head	M6x16 A2
2	301 6751	4	Sechskantschraube	Bolt	M8x20-A2 DIN933
3	301 7502	32	Sechskantschraube	Bolt	M6x20-A2 DIN933
4	301 7504	2	Sechskantschraube	Bolt	M8x35-A2 DIN933-A
5	301 7511	8	Sechskantschraube	Bolt	M8x16-A2 DIN933
6	301 7513	36	Sechskantschraube	Bolt	M6x16-A2 DIN933
7	303 0800	80	Sicherungsmutter	Selflocking nut	DIN985-NM6 A2-70
8	303 0801	14	Sicherungsmutter	Selflocking nut	DIN985-NM8 A2-70
9	305 6125	8	Scheibe	Washer	8,4/25x2 DIN9021 A2
10	305 8695	10	Scheibe	Washer	A8,4 DIN125 A2
11	305 8702	32	Scheibe	Washer	6,4 DIN125-A A2
12	305 8703	94	Scheibe	Washer	6,4 DIN9021 A2
13	315 9604	3	Blindniet	Rivet	3,2x7,9
14	317 9482	2	Buchse	Bush	14x2,5x23 A2
15	323 3121	6	Dichtungsschaumband PE	Sealing tape	6,0x30x12m =1Rolle
16	325 5120	2	Rohrschelle	Clamp	15x2x52 2xD7
17	331 6005	1	Haltegummi, kpl.	Securing rubber, cpl.	Gummi schwarz
18	482 5377	4	Versteifungsblech	Tole	2x40x360 2xGEB90GRD
19	482 5540	1	Tanksieb	Hopper grate	9x760x1140
20	482 6511	2	Trittauflage Dos.	Grid	C-Solitaire 9 K HD
21	482 6519	2	Abdeckblech	Cover	2x70x75
22	482 6522	1	Scharnierblech	Hinge plate	4x123,5x127 geb.135° RE
23	482 6523	1	Scharnierblech	Hinge plate	4x123,5x127 geb.135° LI
24	48210049	1	Winkelleiste	Angle plate	1,5x52x2760 W18
25	582 6500	1	Saatkasten	Hopper	5000I 2-Kammern

Laufachsstummel / Running axle end

(A) V60-6/160/205 M18x1,5

550 7101



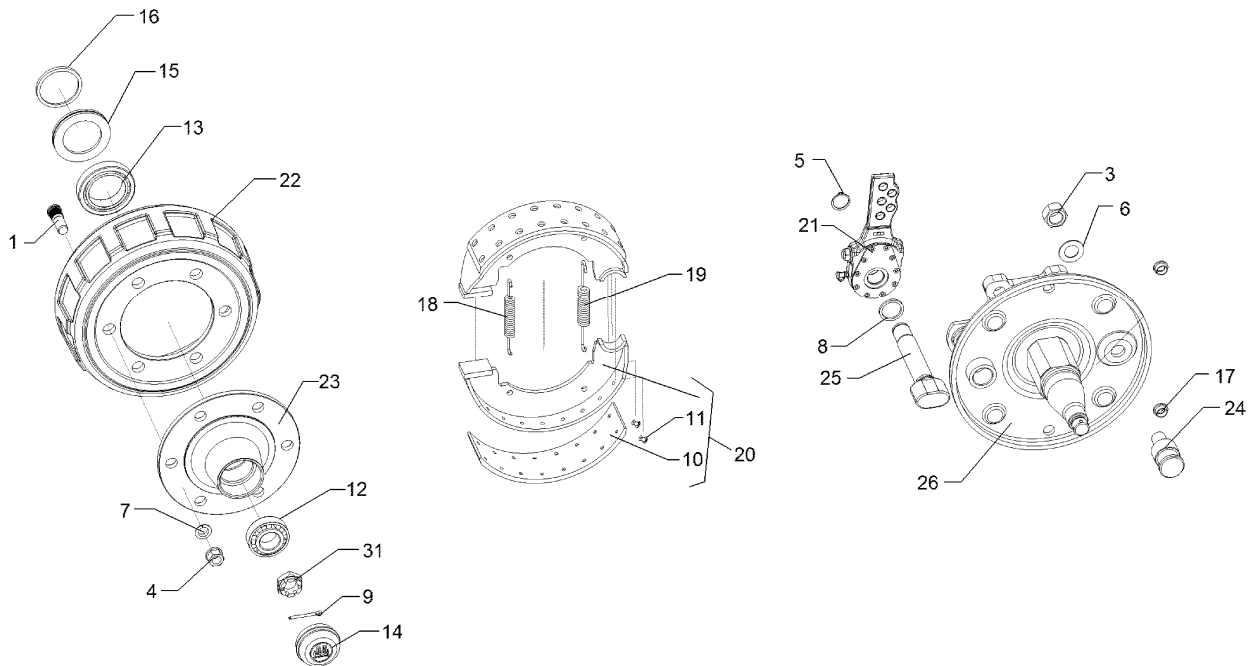
01.12

Pos	Art.-Nr.	Stck.	Artikeltext / Description		Abmessung
1	301 6436	6	Radschraube	Wheel bolt	M18x1,5x54
2	303 0178	1	Kronenmutter	Castle nut	m39x1,5
3	303 6429	6	Radmutter	Wheel nut	M18x1,5
4	305 9937	6	Federring-Rad	Spring ring	18
5	319 9019	1	Kegelrollenlager	Bearing	30211.
6	319 9118	1	Kegelrollenlager	Bearing	30208.
7	323 1311	1	Schraubkappe	Cap	M82x2
8	323 6355	1	Schmiernippel	Grease nipple	AM8x1,25
9	329 3545	1	Sicherungsklammer	Safety clamp	914C39E
10	32310012	1	Dichtung	Seal	-

Bremsachsstummel / Breaking axle stub

V70-310x80 RE 6-205 M18x1,5

550 7108



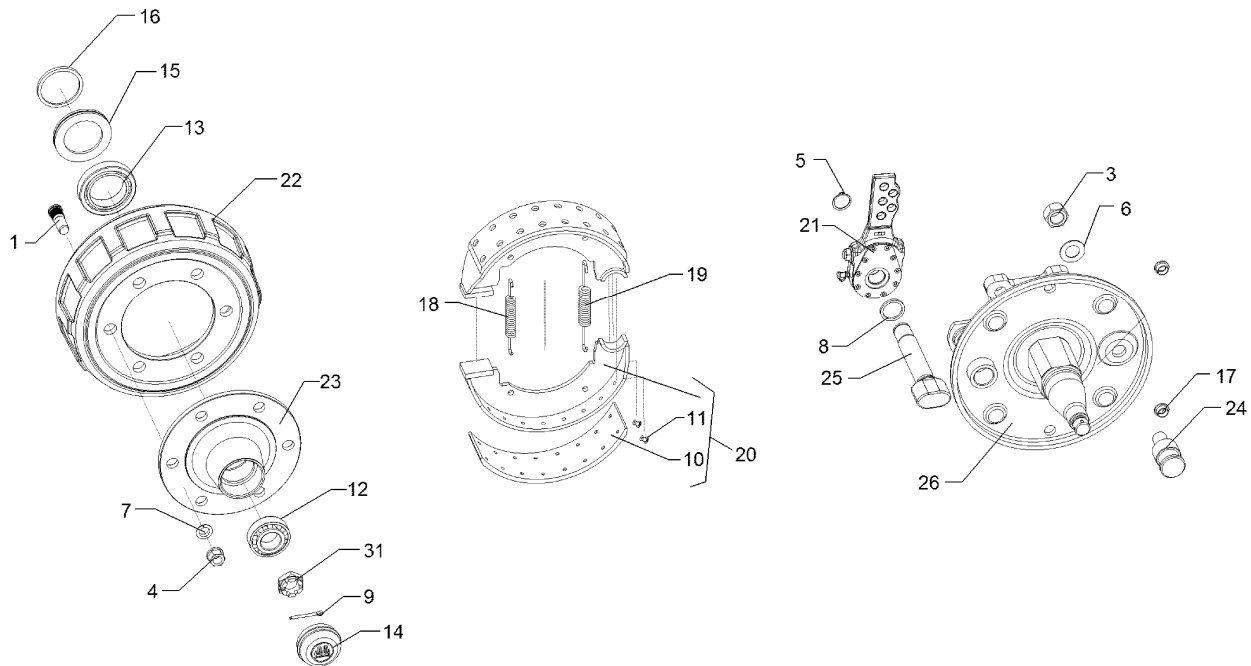
01.12

Pos	Art.-Nr.	Stck.	Artikeltext / Description	Abmessung	
1	301 6432	6	Radschraube	Wheel bolt	M18x1,5x57
2	30310001	1	Kronenmutter	Castle nut	M27x1,5 DIN937
3	303 0855	1	Sicherungsmutter	Selflocking nut	DIN980-VM24x1,5 Zn
4	303 6422	6	Flachbundmutter	Flat collar nut	M15x1,5 Zn
5	305 8866	1	Sicherungsring	Securing ring	A 29x1,5 DIN471
6	305 9701	1	Federscheibe	Spring washer	B24 DIN137
7	305 9936	6	Federring	Spring ring	C18,5 DIN74361
8	30510009	1	Ring	Ring	42/34x4
9	311 7635	1	Splint	Peg	5x45 DIN94-St Zn
10	31510001	2	Bremsbelag	Brake lining	D310x80
11	31510002	32	Niet	Rivet	B 6x13
12	319 9131	1	Kegelrollenlager	Bearing	32207.
13	319 9215	1	Kegelrollenlager	Bearing	32013X
14	32310008	1	Schutzkappe	Cap	D72,1
15	32310009	1	Dichtring	Seal	68/100x12
16	32310010	1	Stoßring	Thrust washer	80/69x6
17	32310011	2	Stopfen	Plug	GNP 300 F19
18	329 8555	1	Zugfeder	Spring	4x16x180
19	32910002	1	Zugfeder	Spring	D=3,8 Lo=144
20	45010009	2	Bremsbacke mit Belag	Brake-shoe with lining	D310x80
21	45010010	1	Gestängesteller	Linkage control element	14/120-180
22	45010011	1	Bremstrommel	Brake drum	D310x80 165/205/6x22
23	45010012	1	Radnabe	Wheel hub	160/205/6
24	45010013	1	Gewindebolzen	Threaded pin	M24x1,5x36
25	45010014	1	Bremsnockenwelle	Brake camshaft	L=218 A=086
26	55010002	1	Achsschenkel	Axle neck	GRP

Bremsachsstummel / Breaking axle stub

V70-310x80 LI 6-205 M18x1,5

550 7109



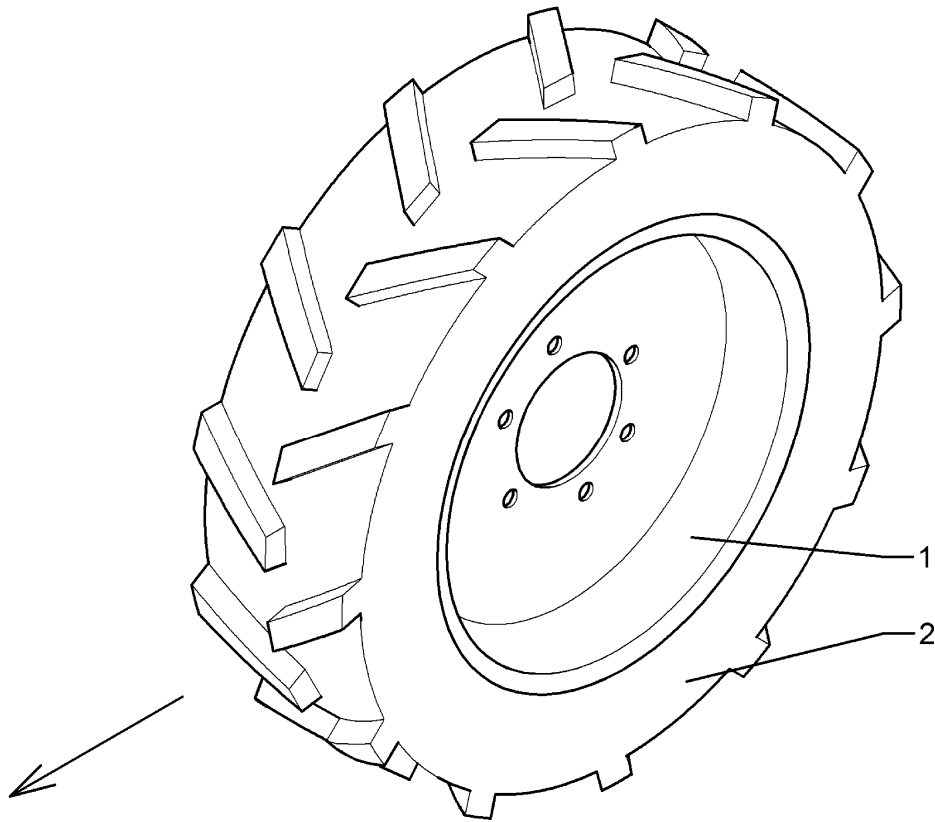
01.12

Pos	Art.-Nr.	Stck.	Artikeltext / Description	Abmessung	
1	301 6432	6	Radschraube	Wheel bolt	M18x1,5x57
2	303 0855	1	Sicherungsmutter	Selflocking nut	DIN980-VM24x1,5 Zn
3	303 6422	6	Flachbundmutter	Flat collar nut	M15x1,5 Zn
4	30310001	1	Kronenmutter	Castle nut	M27x1,5 DIN937
5	305 8866	1	Sicherungsring	Securing ring	A 29x1,5 DIN471
6	305 9701	1	Federscheibe	Spring washer	B24 DIN137
7	305 9936	6	Federring	Spring ring	C18,5 DIN74361
8	30510009	1	Ring	Ring	42/34x4
9	311 7635	1	Splint	Peg	5x45 DIN94-St Zn
10	31510001	2	Bremsbelag	Brake lining	D310x80
11	31510002	32	Niet	Rivet	B 6x13
12	319 9131	1	Kegelrollenlager	Bearing	32207.
13	319 9215	1	Kegelrollenlager	Bearing	32013X
14	32310008	1	Schutzkappe	Cap	D72,1
15	32310009	1	Dichtring	Seal	68/100x12
16	32310010	1	Stoßring	Thrust washer	80/69x6
17	32310011	2	Stopfen	Plug	GNP 300 F19
18	329 8555	1	Zugfeder	Spring	4x16x180
19	32910002	1	Zugfeder	Spring	D=3,8 Lo=144
20	45010009	2	Bremsbacke mit Belag	Brake-shoe with lining	D310x80
21	45010010	1	Gestängesteller	Linkage control element	14/120-180
22	45010011	1	Bremstrommel	Brake drum	D310x80 165/205/6x22
23	45010012	1	Radnabe	Wheel hub	160/205/6
24	45010013	1	Gewindebolzen	Threaded pin	M24x1,5x36
25	45010014	1	Bremsnockenwelle	Brake camshaft	L=218 A=086
26	55010002	1	Achsschenkel	Axle neck	GRP

Rad mit Felge / Wheel with felloe

6/161/205 ET0 405/70-20 RE

550 8894



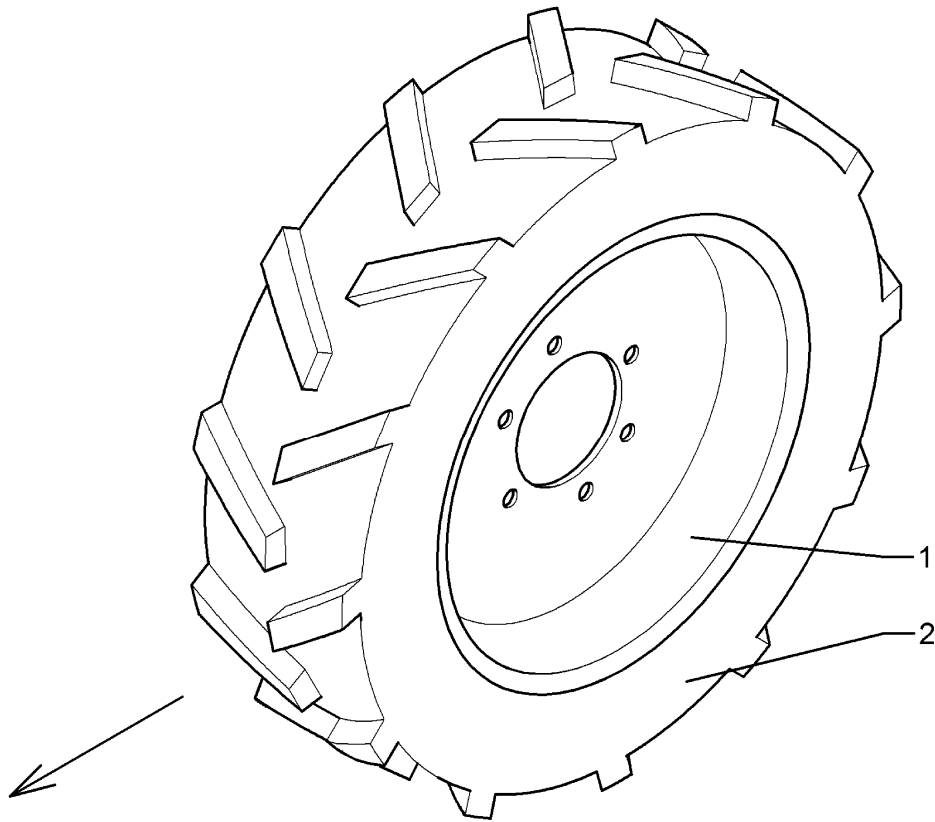
01.12

Pos	Art.-Nr.	Stck.	Artikeltext / Description	Abmessung
1	357 7033	1	Felge	Rim
2	357 7080	1	Reifen	Tyre
				14x20 6/161/205 ET-0
				405/70-20 AS-504 147A8

Rad mit Felge / Wheel with felloe

6/161/205 ET0 405/70-20 LI

550 8895



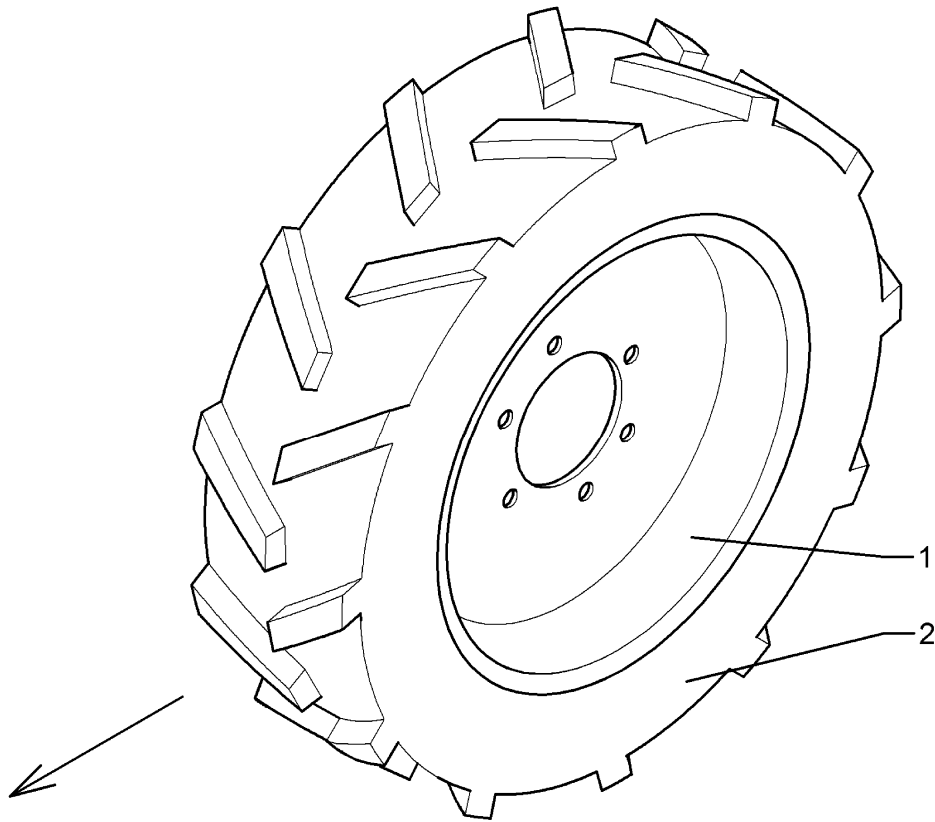
01.12

Pos	Art.-Nr.	Stck.	Artikeltext / Description	Abmessung
1	357 7033	1	Felge	Rim
2	357 7080	1	Reifen	Tyre
				14x20 6/161/205 ET-0
				405/70-20 AS-504 147A8

Rad mit Felge / Wheel with felloe

6/161/205 ET50 405/70-20 RE

550 8910



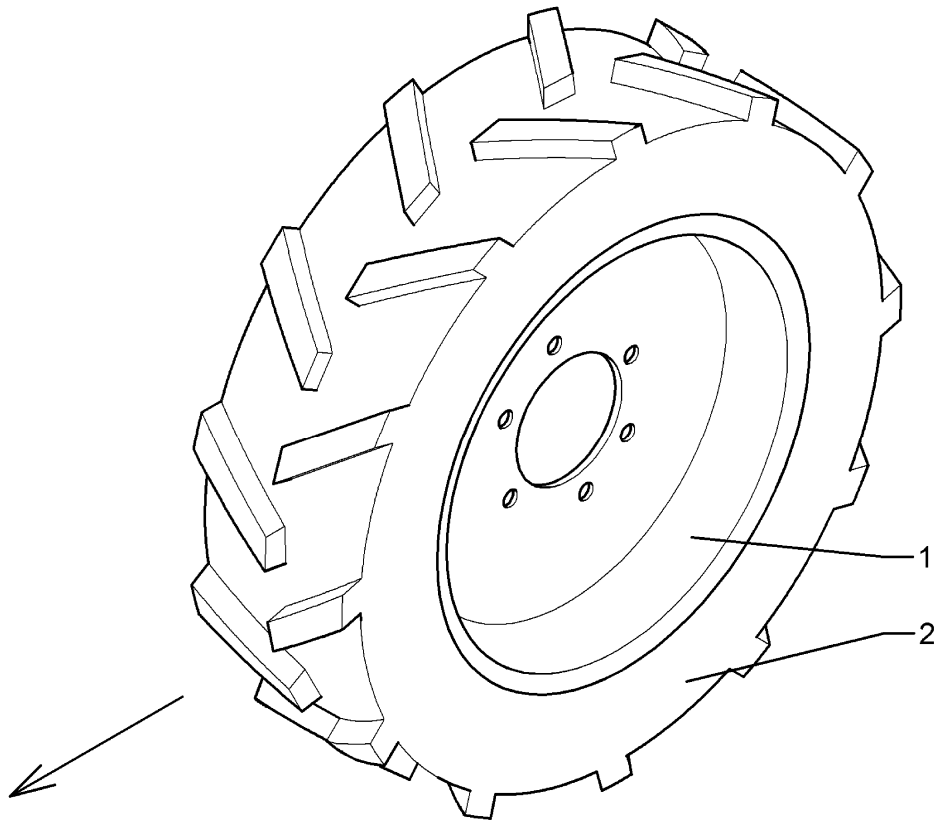
01.12

Pos	Art.-Nr.	Stck.	Artikeltext / Description	Abmessung
1	357 7035	1	Felge	Rim
2	357 7080	1	Reifen	Tyre
				14x20 6/161/205 ET+50 405/70-20 AS-504 147A8

Rad mit Felge / Wheel with felloe

6/161/205 ET50 405/70-20 LI

550 8911



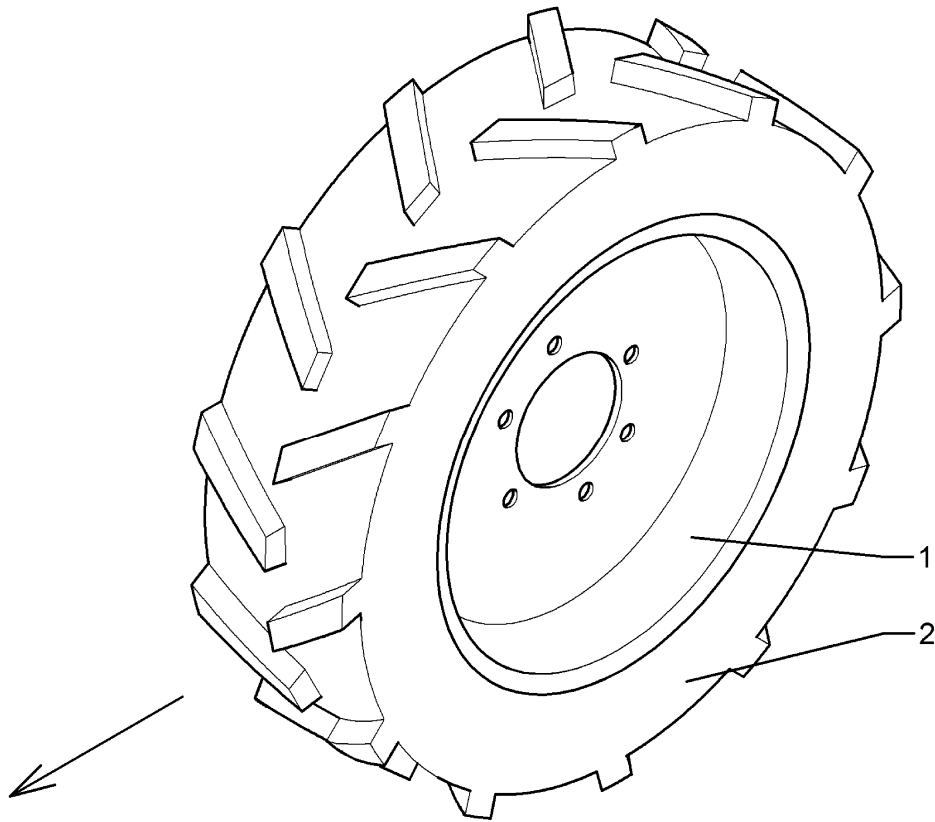
01.12

Pos	Art.-Nr.	Stck.	Artikeltext / Description	Abmessung	
1	357 7035	1	Felge	Rim	
2	357 7080	1	Reifen	Tyre	
					14x20 6/161/205 ET+50 405/70-20 AS-504 147A8

Rad mit Felge / Wheel with felloe

6/161/205 ET50 420/65R20 RE

550 8916



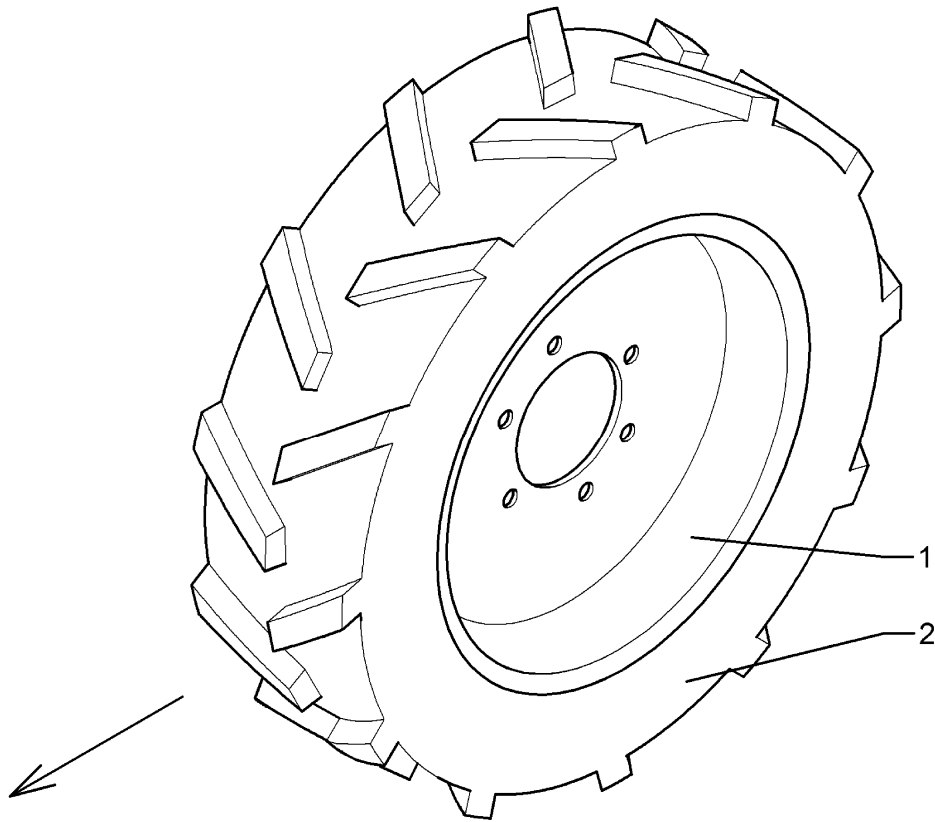
01.12

Pos	Art.-Nr.	Stck.	Artikeltext / Description	Abmessung
1	357 7034	1	Felge	Rim
2	357 7088	1	Reifen	Tyre
				11.0x20 6/161/205 ET+50
				420/65R20 AC65 128A8

Rad mit Felge / Wheel with felloe

6/161/205 ET50 420/65R20 LI

550 8917



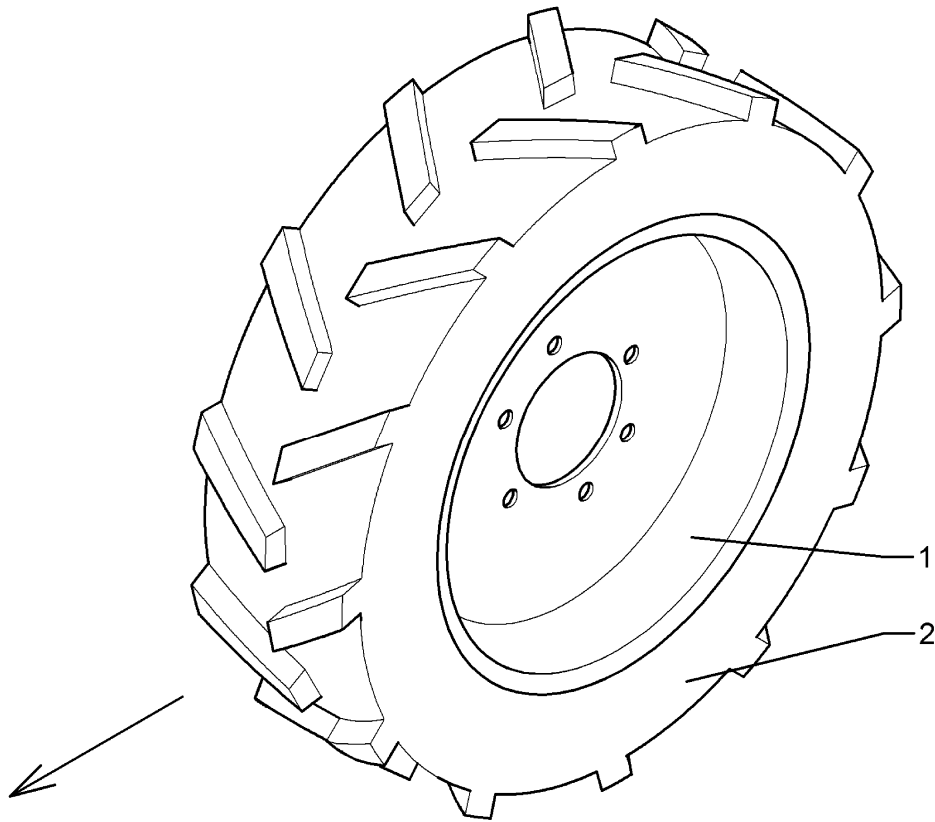
01.12

Pos	Art.-Nr.	Stck.	Artikeltext / Description	Abmessung
1	357 7034	1	Felge	Rim
2	357 7088	1	Reifen	Tyre
				11.0x20 6/161/205 ET+50 420/65R20 AC65 128A8

Rad mit Felge / Wheel with felloe

6/161/205 ET0 420/65R20 RE

550 8918



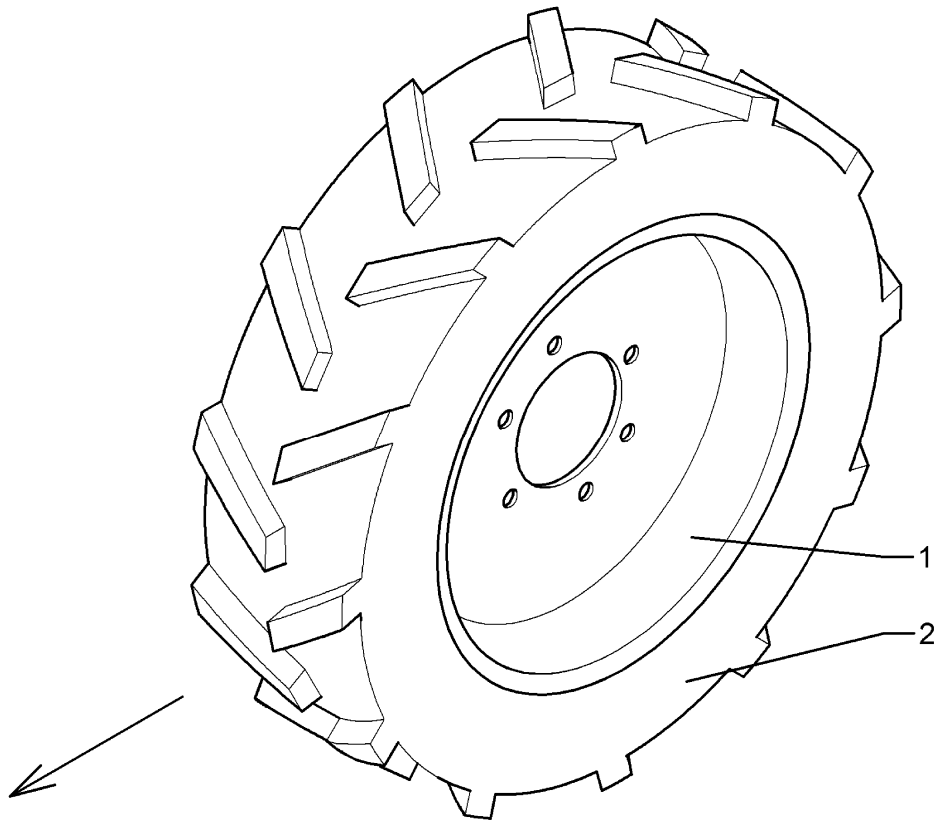
01.12

Pos	Art.-Nr.	Stck.	Artikeltext / Description	Abmessung
1	357 7032	1	Felge	Rim
2	357 7088	1	Reifen	Tyre
				11.0x20 6/161/205 ET-0 420/65R20 AC65 128A8

Rad mit Felge / Wheel with felloe

6/161/205 ET0 420/65R20 LI

550 8919



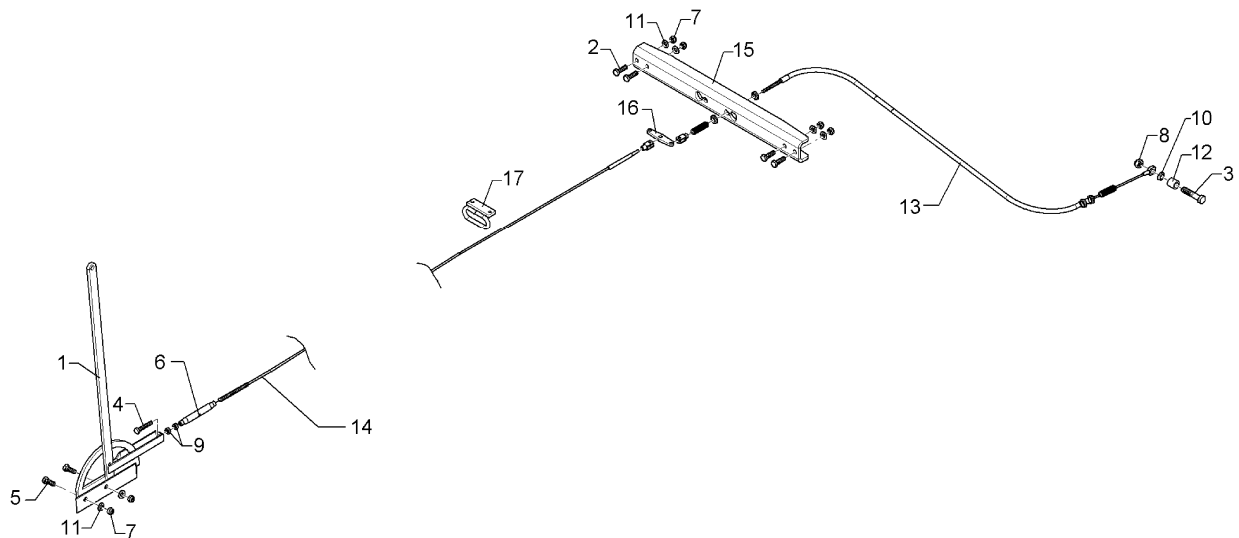
01.12

Pos	Art.-Nr.	Stck.	Artikeltext / Description	Abmessung
1	357 7032	1	Felge	Rim
2	357 7088	1	Reifen	Tyre
				11.0x20 6/161/205 ET-0 420/65R20 AC65 128A8

Standbremse / Parking brake

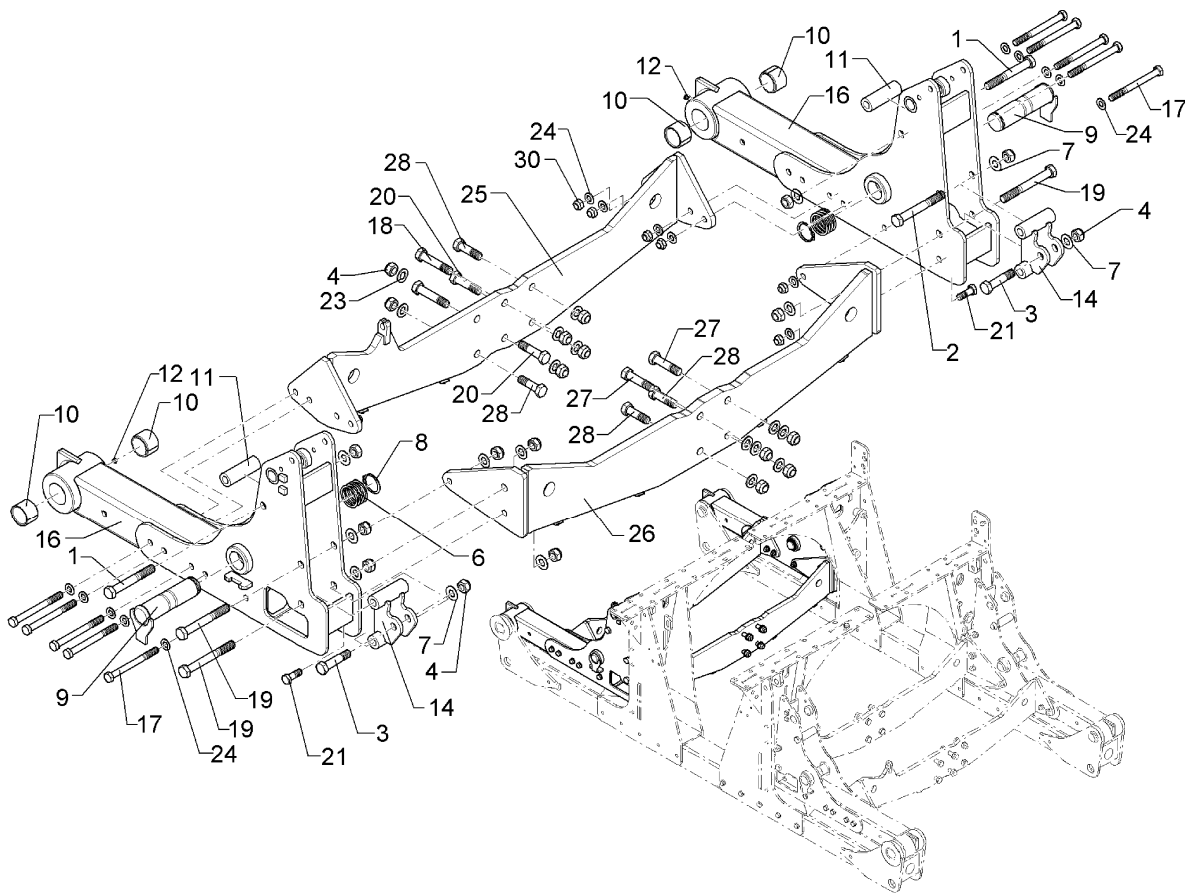
Compact-Solitair K HD

65010001



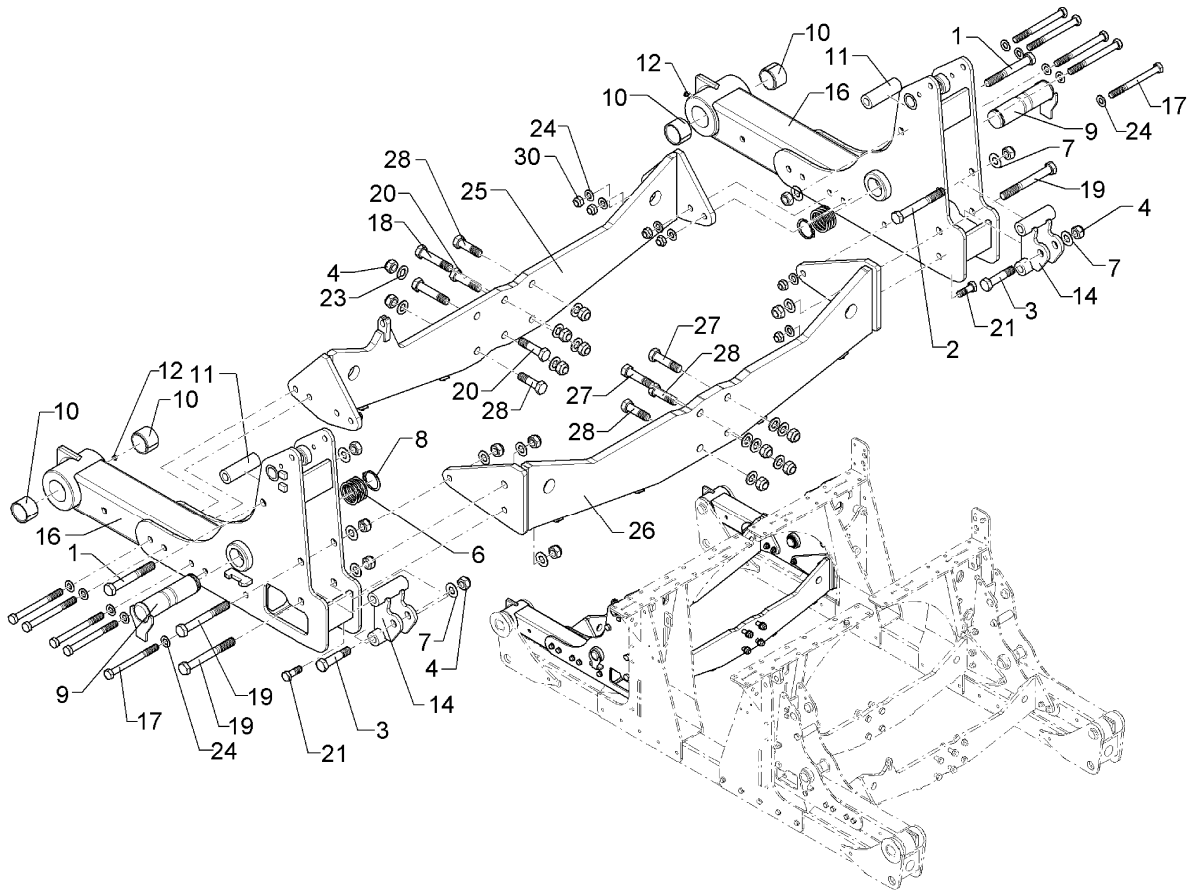
01.12

Pos	Art.-Nr.	Stck.	Artikeltext / Description		Abmessung
1	F12 0053	1	Handbremshebel	Handbremshebel	KPL ET
2	301 3347	4	Sechskantschraube	Bolt	M12x40-8.8 Zn DIN933
3	301 3903	2	Sechskantschraube	Bolt	M16x75-8.8 Zn DIN931-A
4	301 5012	1	Sechskantschraube	Bolt	M10x60-8.8 Zn DIN933
5	301 7334	2	Sechskantschraube	Bolt	M12x35-8.8 Zn DIN933
6	302 8851	1	Spannschloßmutter	Threaded sleeve	M10x125 ZN
7	303 0934	6	Sicherungsmutter	Selflocking nut	DIN985-NM12-8 Zn
8	303 0935	2	Sicherungsmutter	Selflocking nut	DIN985-NM16-8 Zn
9	303 1012	2	Sechskantmutter	Nut	M10 DIN934-8 Zn
10	303 1020	2	Sechskantmutter	Nut	M16 DIN936-8 Zn
11	305 6137	6	Scheibe	Washer	13/25x3 DIN1441-St Zn
12	317 6801	2	Röhrchen	Tube	26,9x5x26 Zn
13	33110002	2	Bremszug	Brake lever	D5x1800/1350
14	33110003	1	Zugseil	Traction robe	D6x3165 M8/M10LH
15	45010001	1	Träger	Carrier	10x155x720 4xD12,5 U56,5
16	45010002	1	Waage	Balance	8x25x109 D10,5 2xD8,5
17	477 1222	1	Halter	Holder	42x56x116 Zn



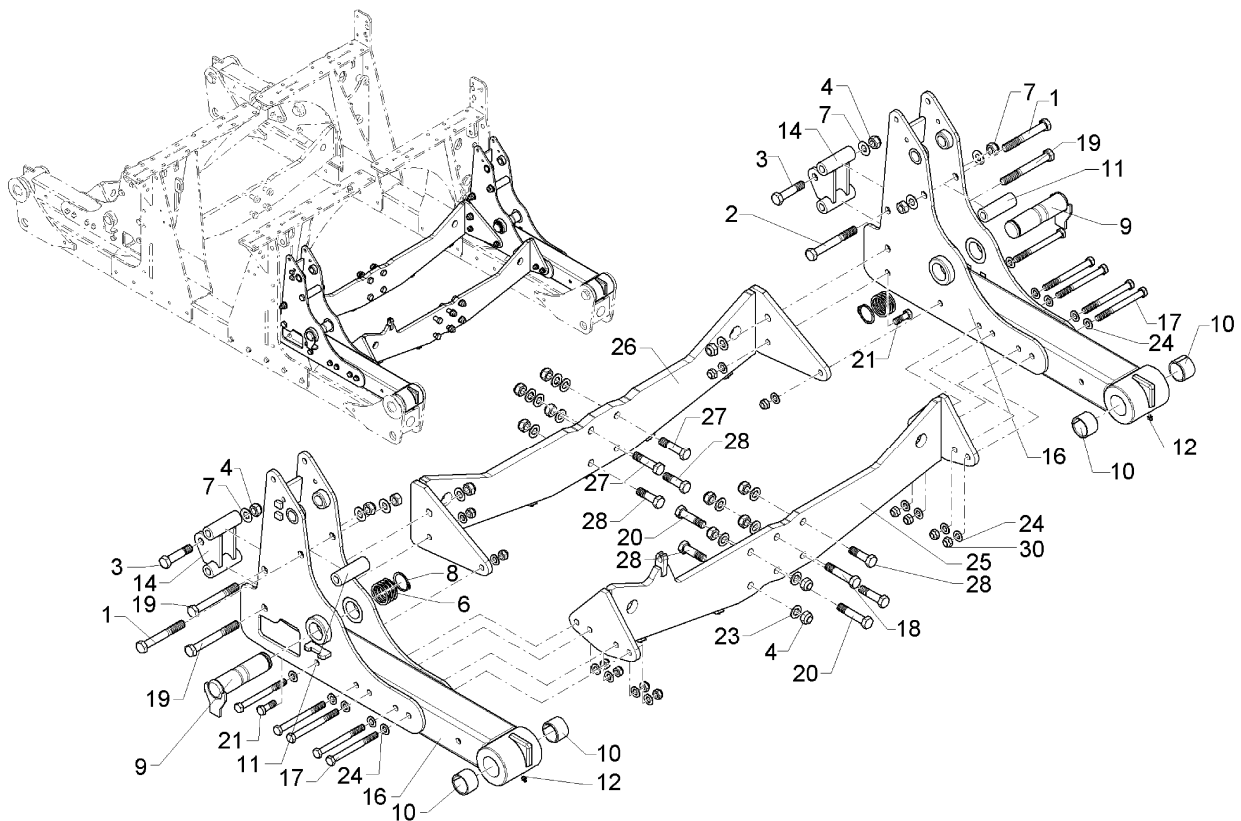
01.12

Pos	Art.-Nr.	Stck.	Artikeltext / Description		Abmessung
1	301 4491	1	Sechskantschraube	Bolt	M20x150-8.8 Zn DIN931-A
2	301 4508	1	Sechskantschraube DIN931-A	Bolt	M20x160-8.8
3	301 4607	1	Sechskantschraube spz.	Bolt	M20x90-12.9 Zn
4	303 0936	2	Sicherungsmutter	Selflocking nut	DIN985-NM20-8 Zn
5	303 0978	1	Sechskantmutter	Nut	M20 DIN934-8 Zn
6	305 2150	4	Passscheibe	Shim	50x62x1,0 DIN988
7	305 6187	3	Scheibe	Washer	D20,5/40x2,5 Zn
8	305 8877	1	Sicherungsring	Securing ring	50x3 DIN471
9	313 5051	1	Bolzen	Pin	D50x193 Zn
10	317 3433	2	Einspannbuchse	Expansion bush	EG50+0,05+0,15/60x40
11	317 6982	1	Röhrchen	Tube	D38x8,8x109,5 Zn
12	323 6348	1	Schmiernippel	Grease nipple	AM10x1 DIN71412
13	323 6401	1	Schutzkappe	Cap	M6-10
14	482 7319	1	Zylinderhalter	Carrier for ram	95x109,5x163 2xD20
15	482 7320	1	Pendellenker	Link	110x1037 D50 RE
16	482 7321	1	Pendellenker	Link	110x1037 D50 LI
17	301 4117	8	Sechskantschraube	Bolt	M16x170-8.8 DIN931-A
18	301 4408	2	Sechskantschraube spz.	Bolt	M20x100xb25-10.9 Zn
19	301 4520	2	Sechskantschraube	Bolt	M20x170-8.8 DIN931-A Zn
20	301 4606	2	Sechskantschraube spz.	Bolt	M20x80-10.9 Zn
21	301 5388	2	Sechskantschraube spz.	Bolt	M16x45-8.8 Zn
23	305 6012	6	Scheibe	Washer	21 ISO7089 Zn
24	305 6141	2	Scheibe	Washer	17/30x3 DIN/ISO-7089
25	482 7362	1	Radarm	Wheel arm	2F Compact-Solitair 9/600 K
26	482 7363	1	Radarm	Wheel arm	1F Compact-Solitair 9/600 K
27	301 4370	2	Sechskantschraube spz.	Bolt	M20x85-10.9 Zn



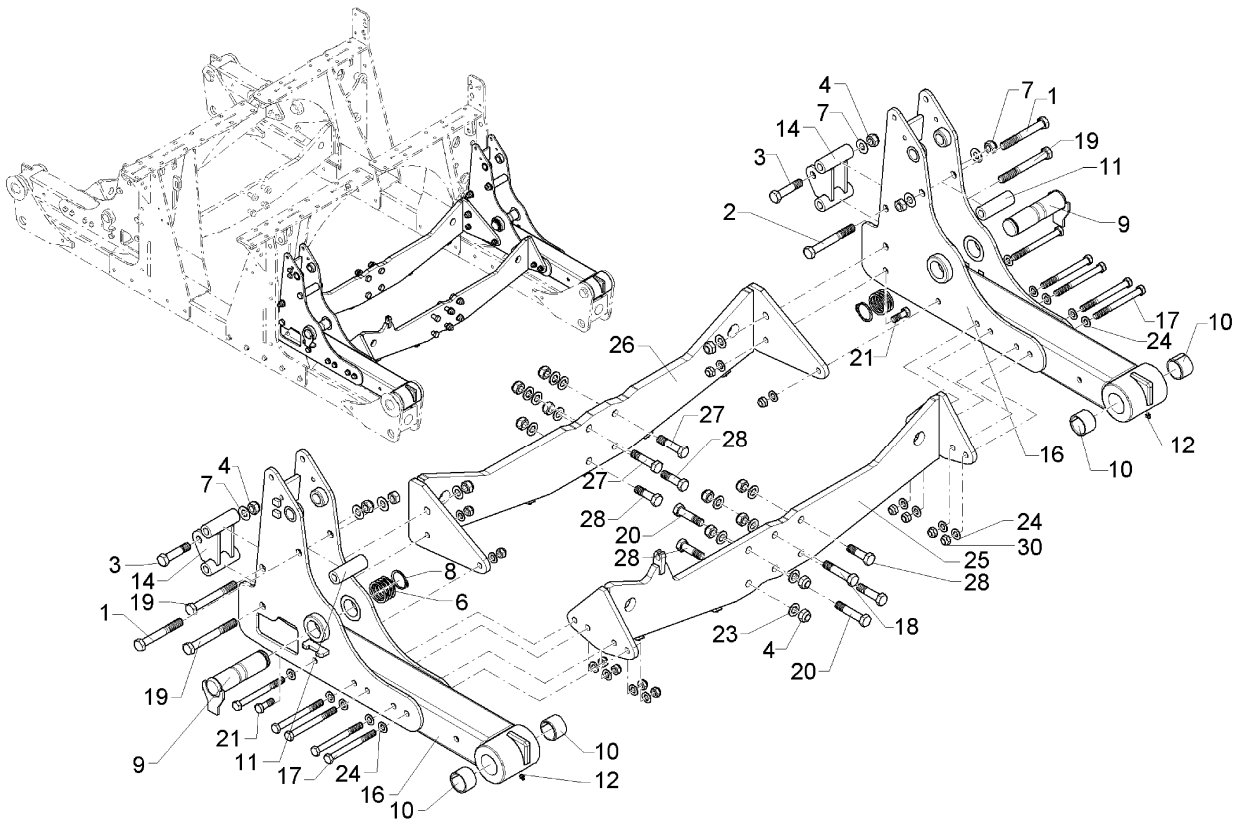
01.12

Pos	Art.-Nr.	Stck.	Artikeltext / Description	Abmessung	
28	301 4601	2	Sechskantschraube spz.	Bolt	M20x70-10.9 Zn
30	303 0935	1	Sicherungsmutter	Selflocking nut	DIN985-NM16-8 Zn



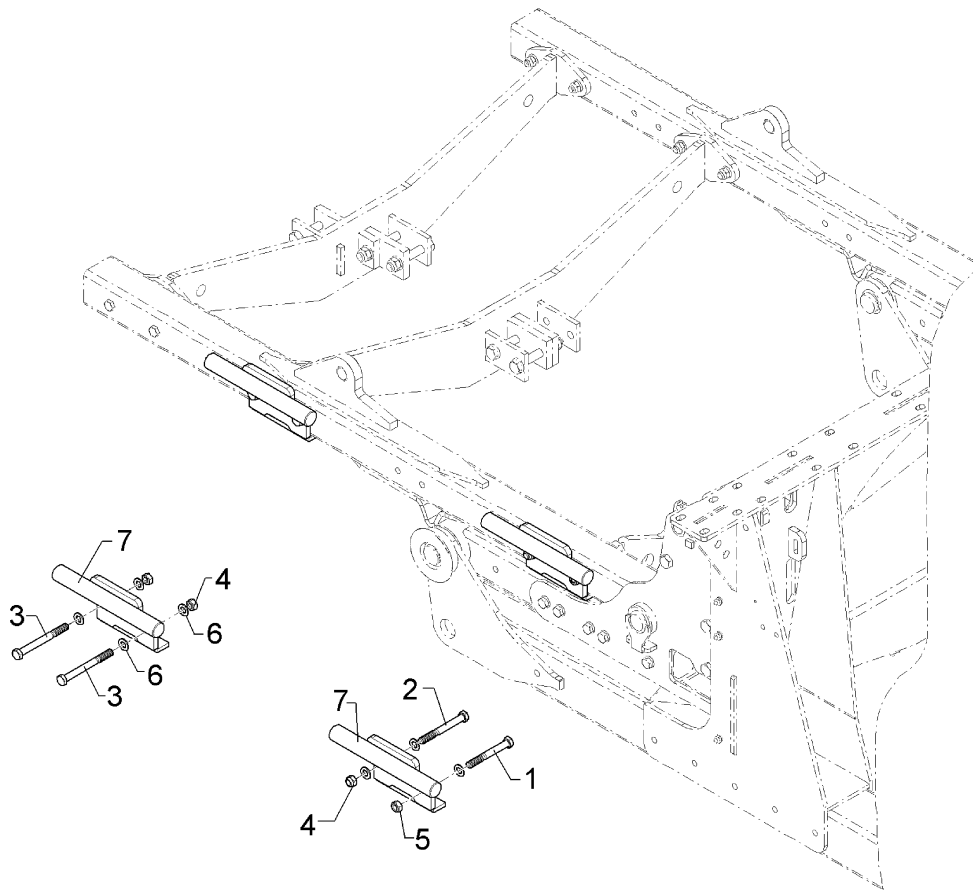
01.12

Pos	Art.-Nr.	Stck.	Artikeltext / Description		Abmessung
1	301 4491	1	Sechskantschraube	Bolt	M20x150-8.8 Zn DIN931-A
2	301 4508	1	Sechskantschraube DIN931-A	Bolt	M20x160-8.8
3	301 4607	1	Sechskantschraube spz.	Bolt	M20x90-12.9 Zn
4	303 0936	2	Sicherungsmutter	Selflocking nut	DIN985-NM20-8 Zn
5	303 0978	1	Sechskantmutter	Nut	M20 DIN934-8 Zn
6	305 2150	4	Passscheibe	Shim	50x62x1,0 DIN988
7	305 6187	3	Scheibe	Washer	D20,5/40x2,5 Zn
8	305 8877	1	Sicherungsring	Securing ring	50x3 DIN471
9	313 5051	1	Bolzen	Pin	D50x193 Zn
10	317 3433	2	Einspannbuchse	Expansion bush	EG50+0,05+0,15/60x40
11	317 6982	1	Röhrchen	Tube	D38x8,8x109,5 Zn
12	323 6348	1	Schmiernippel	Grease nipple	AM10x1 DIN71412
13	323 6401	1	Schutzkappe	Cap	M6-10
14	482 7319	1	Zylinderhalter	Carrier for ram	95x109,5x163 2xD20
15	482 7320	1	Pendellenker	Link	110x1037 D50 RE
16	482 7321	1	Pendellenker	Link	110x1037 D50 LI
17	301 4117	8	Sechskantschraube	Bolt	M16x170-8.8 DIN931-A
18	301 4408	2	Sechskantschraube spz.	Bolt	M20x100xb25-10.9 Zn
19	301 4520	2	Sechskantschraube	Bolt	M20x170-8.8 DIN931-A Zn
20	301 4606	2	Sechskantschraube spz.	Bolt	M20x80-10.9 Zn
21	301 5388	2	Sechskantschraube spz.	Bolt	M16x45-8.8 Zn
23	305 6012	6	Scheibe	Washer	21 ISO7089 Zn
25	482 7362	1	Radarm	Wheel arm	2F Compact-Solitair 9/600 K
26	482 7363	1	Radarm	Wheel arm	1F Compact-Solitair 9/600 K
27	301 4370	2	Sechskantschraube spz.	Bolt	M20x85-10.9 Zn
28	301 4601	2	Sechskantschraube spz.	Bolt	M20x70-10.9 Zn



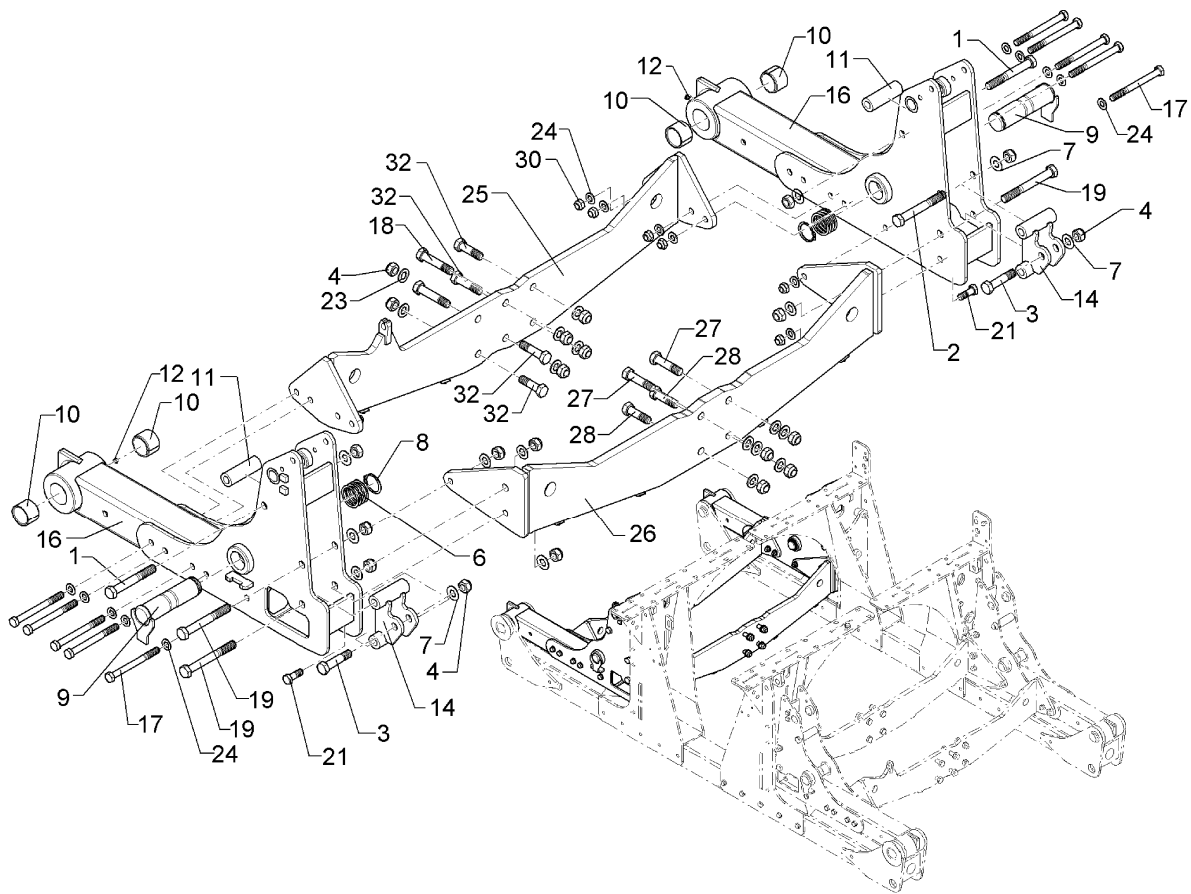
01.12

Pos	Art.-Nr.	Stck.	Artikeltext / Description	Abmessung
29	886 3000	1	Loctite-Schraubsicherung	Ergo 4100 hochfest 50g



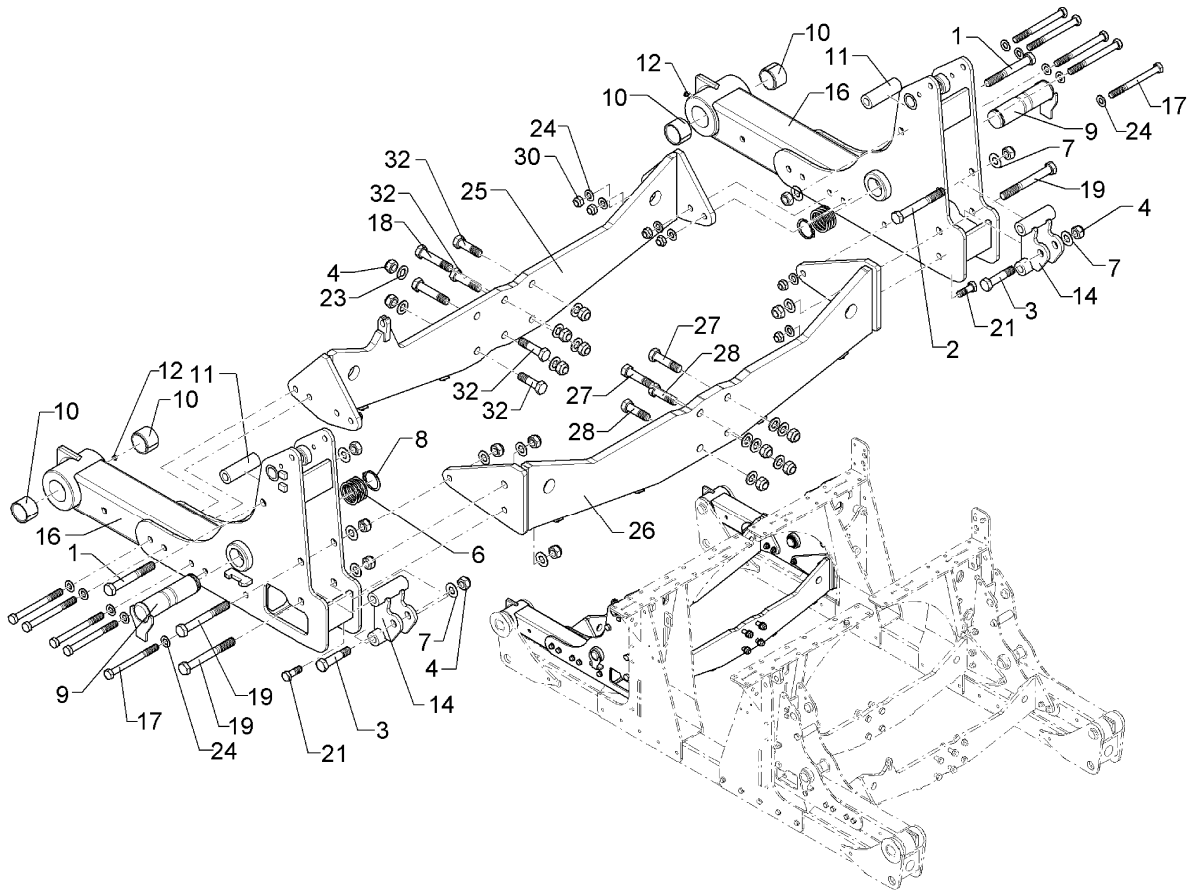
01.12

Pos	Art.-Nr.	Stck.	Artikeltext / Description		Abmessung
1	301 4057	1	Sechskantschraube	Bolt	M16x130-8.8 Zn DIN931-A
2	301 4079	1	Sechskantschraube DIN931-A	Bolt	M16x140-8.8
3	301 5410	2	Sechskantschraube	Bolt	M16x160-8.8 Zn DIN931-A
4	303 0935	3	Sicherungsmutter	Selflocking nut	DIN985-NM16-8 Zn
5	303 0971	1	Sechskantmutter	Nut	M16 DIN934-10
6	305 6141	7	Scheibe	Washer	17/30x3 DIN/ISO-7089
7	408 9168	2	Verriegelungshalter	Holder	D40x340 2xD16,2



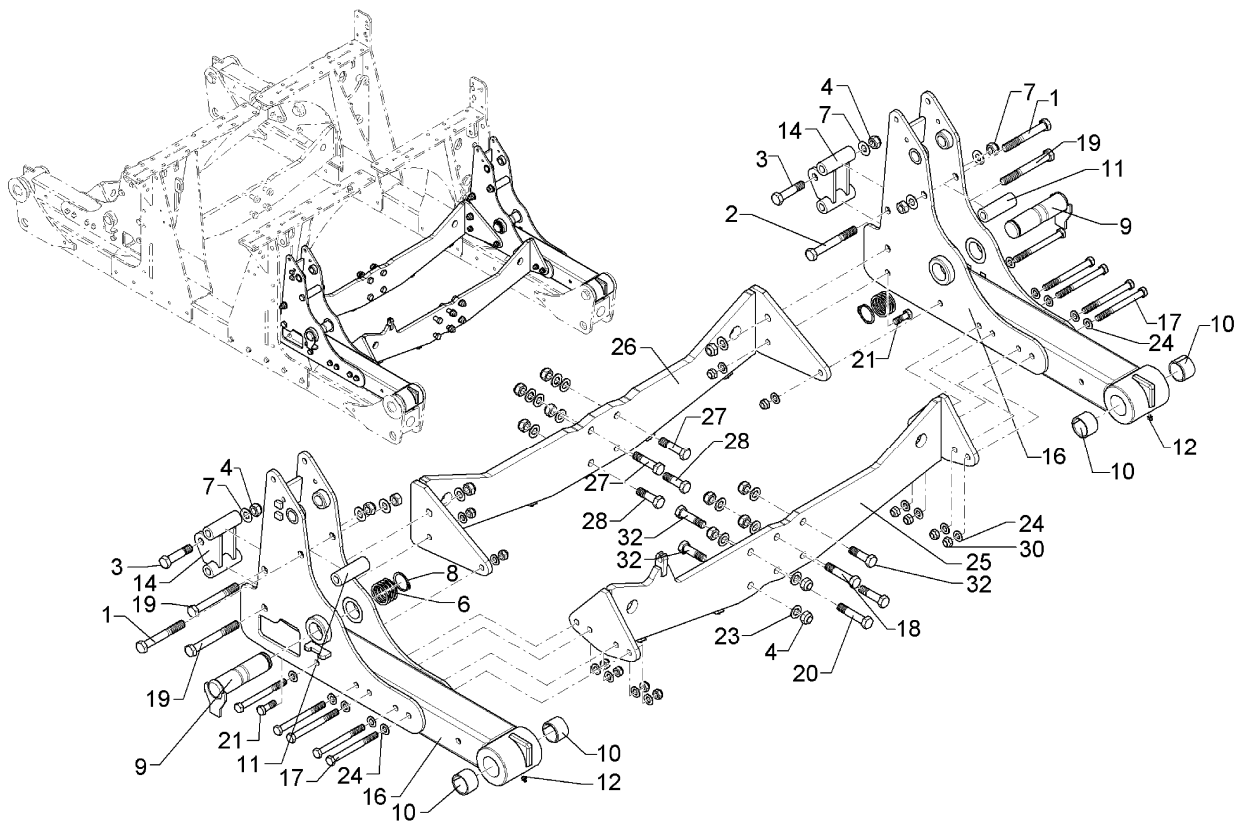
01.12

Pos	Art.-Nr.	Stck.	Artikeltext / Description		Abmessung
1	301 4491	1	Sechskantschraube	Bolt	M20x150-8.8 Zn DIN931-A
2	301 4508	1	Sechskantschraube DIN931-A	Bolt	M20x160-8.8
3	301 4607	1	Sechskantschraube spz.	Bolt	M20x90-12.9 Zn
4	303 0936	2	Sicherungsmutter	Selflocking nut	DIN985-NM20-8 Zn
5	303 0978	1	Sechskantmutter	Nut	M20 DIN934-8 Zn
6	305 2150	4	Passscheibe	Shim	50x62x1,0 DIN988
7	305 6187	3	Scheibe	Washer	D20,5/40x2,5 Zn
8	305 8877	1	Sicherungsring	Securing ring	50x3 DIN471
9	313 5051	1	Bolzen	Pin	D50x193 Zn
10	317 3433	2	Einspannbuchse	Expansion bush	EG50+0,05+0,15/60x40
11	317 6982	1	Röhrchen	Tube	D38x8,8x109,5 Zn
12	323 6348	1	Schmiernippel	Grease nipple	AM10x1 DIN71412
13	323 6401	1	Schutzkappe	Cap	M6-10
14	482 7319	1	Zylinderhalter	Carrier for ram	95x109,5x163 2xD20
15	482 7320	1	Pendellenker	Link	110x1037 D50 RE
16	482 7321	1	Pendellenker	Link	110x1037 D50 LI
17	301 4117	8	Sechskantschraube	Bolt	M16x170-8.8 DIN931-A
18	301 4408	2	Sechskantschraube spz.	Bolt	M20x100xb25-10.9 Zn
19	301 4520	2	Sechskantschraube	Bolt	M20x170-8.8 DIN931-A Zn
21	301 5388	2	Sechskantschraube spz.	Bolt	M16x45-8.8 Zn
23	305 6012	6	Scheibe	Washer	21 ISO7089 Zn
25	482 7362	1	Radarm	Wheel arm	2F Compact-Solitair 9/600 K
26	482 7363	1	Radarm	Wheel arm	1F Compact-Solitair 9/600 K
27	301 4370	2	Sechskantschraube spz.	Bolt	M20x85-10.9 Zn
28	301 4601	4	Sechskantschraube spz.	Bolt	M20x70-10.9 Zn
31	886 3000	1	Loctite-Schraubsicherung	Loctite	Ergo 4100 hochfest 50g



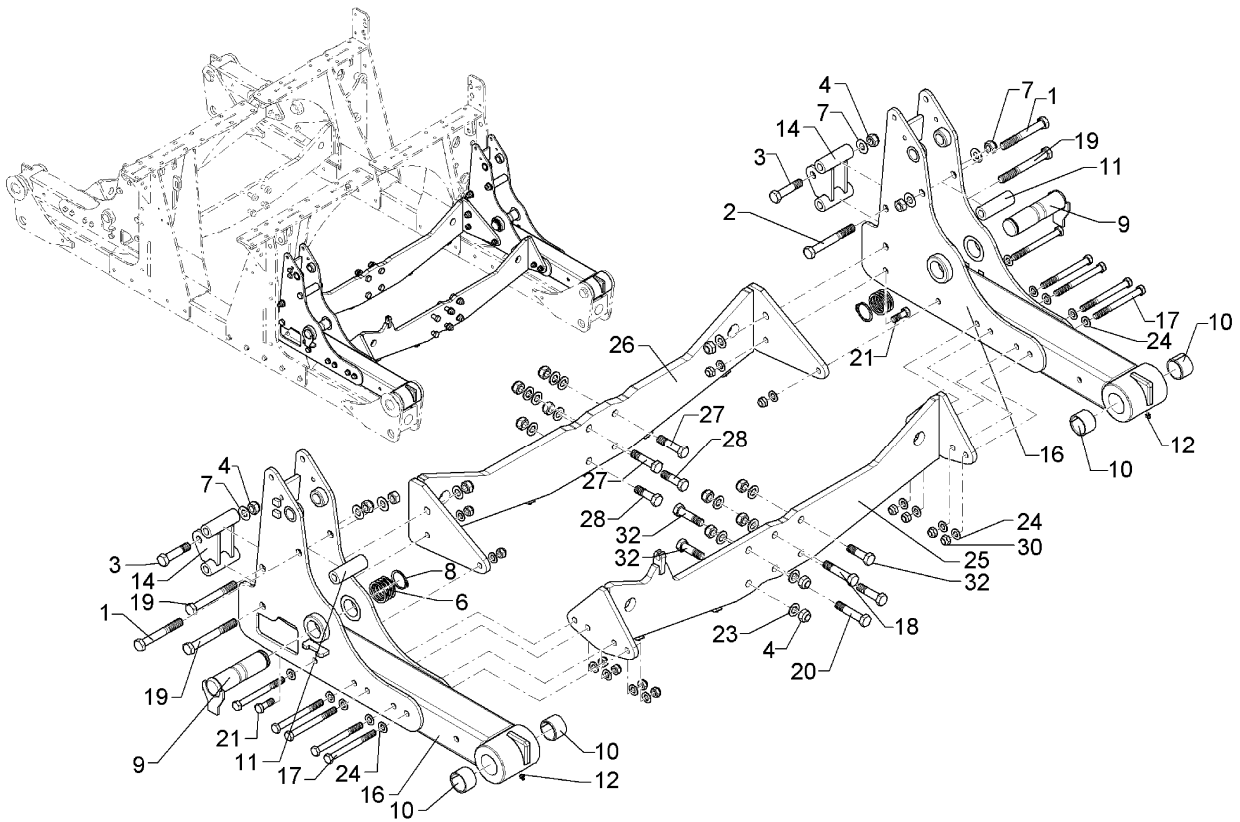
01.12

Pos	Art.-Nr.	Stck.	Artikeltext / Description	Abmessung
32	301 4426	4	Sechskantschraube Bolt	M20x110-12.9 DIN931-A Zn



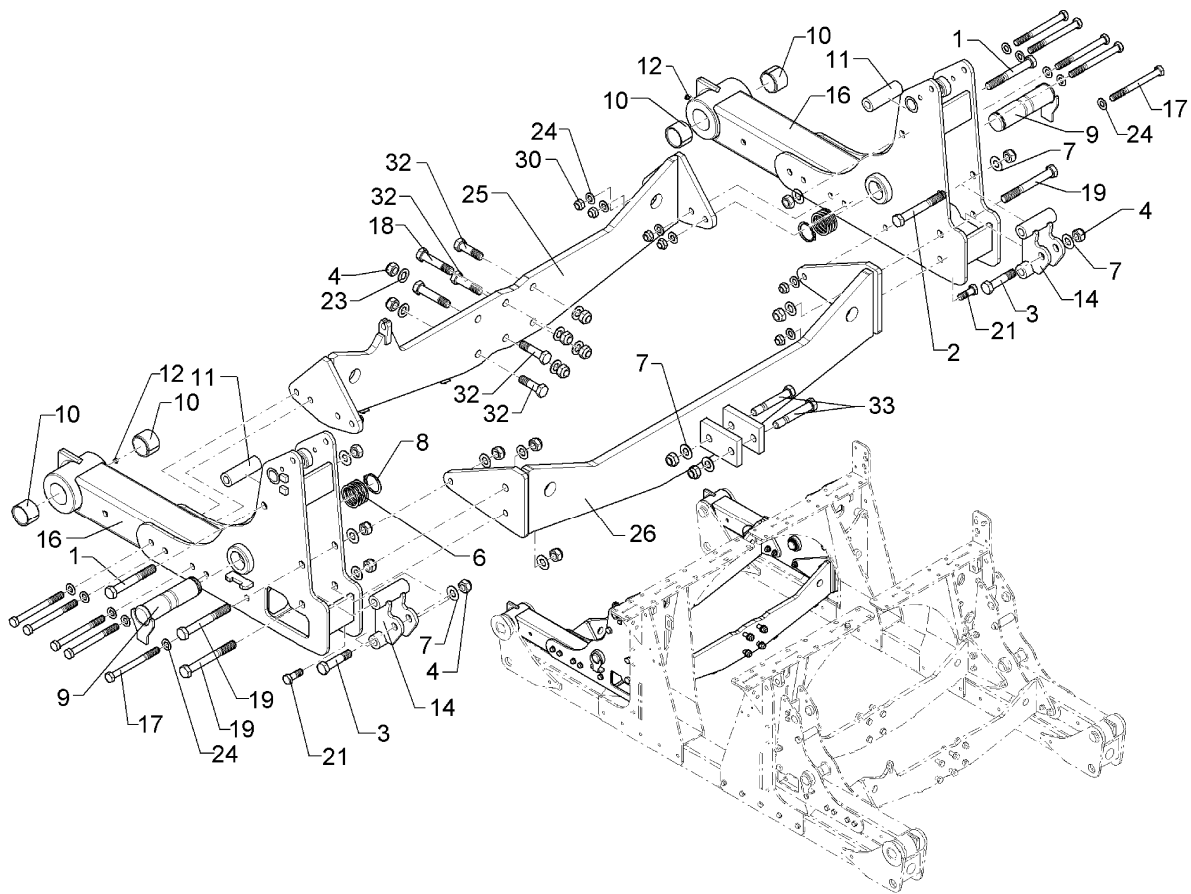
01.12

Pos	Art.-Nr.	Stck.	Artikeltext / Description		Abmessung
1	301 4491	1	Sechskantschraube	Bolt	M20x150-8.8 Zn DIN931-A
2	301 4508	1	Sechskantschraube DIN931-A	Bolt	M20x160-8.8
3	301 4607	1	Sechskantschraube spz.	Bolt	M20x90-12.9 Zn
4	303 0936	2	Sicherungsmutter	Selflocking nut	DIN985-NM20-8 Zn
5	303 0978	1	Sechskantmutter	Nut	M20 DIN934-8 Zn
6	305 2150	4	Passscheibe	Shim	50x62x1,0 DIN988
7	305 6187	3	Scheibe	Washer	D20,5/40x2,5 Zn
8	305 8877	1	Sicherungsring	Securing ring	50x3 DIN471
9	313 5051	1	Bolzen	Pin	D50x193 Zn
10	317 3433	2	Einspannbuchse	Expansion bush	EG50+0,05+0,15/60x40
11	317 6982	1	Röhrchen	Tube	D38x8,8x109,5 Zn
12	323 6348	1	Schmiernippel	Grease nipple	AM10x1 DIN71412
13	323 6401	1	Schutzkappe	Cap	M6-10
14	482 7319	1	Zylinderhalter	Carrier for ram	95x109,5x163 2xD20
15	482 7320	1	Pendellenker	Link	110x1037 D50 RE
16	482 7321	1	Pendellenker	Link	110x1037 D50 LI
17	301 4117	8	Sechskantschraube	Bolt	M16x170-8.8 DIN931-A
18	301 4408	2	Sechskantschraube spz.	Bolt	M20x100xb25-10.9 Zn
19	301 4520	2	Sechskantschraube	Bolt	M20x170-8.8 DIN931-A Zn
21	301 5388	2	Sechskantschraube spz.	Bolt	M16x45-8.8 Zn
23	305 6012	6	Scheibe	Washer	21 ISO7089 Zn
25	482 7362	1	Radarm	Wheel arm	2F Compact-Solitair 9/600 K
26	482 7363	1	Radarm	Wheel arm	1F Compact-Solitair 9/600 K
27	301 4370	2	Sechskantschraube spz.	Bolt	M20x85-10.9 Zn
28	301 4601	4	Sechskantschraube spz.	Bolt	M20x70-10.9 Zn
31	886 3000	1	Loctite-Schraubsicherung	Loctite	Ergo 4100 hochfest 50g



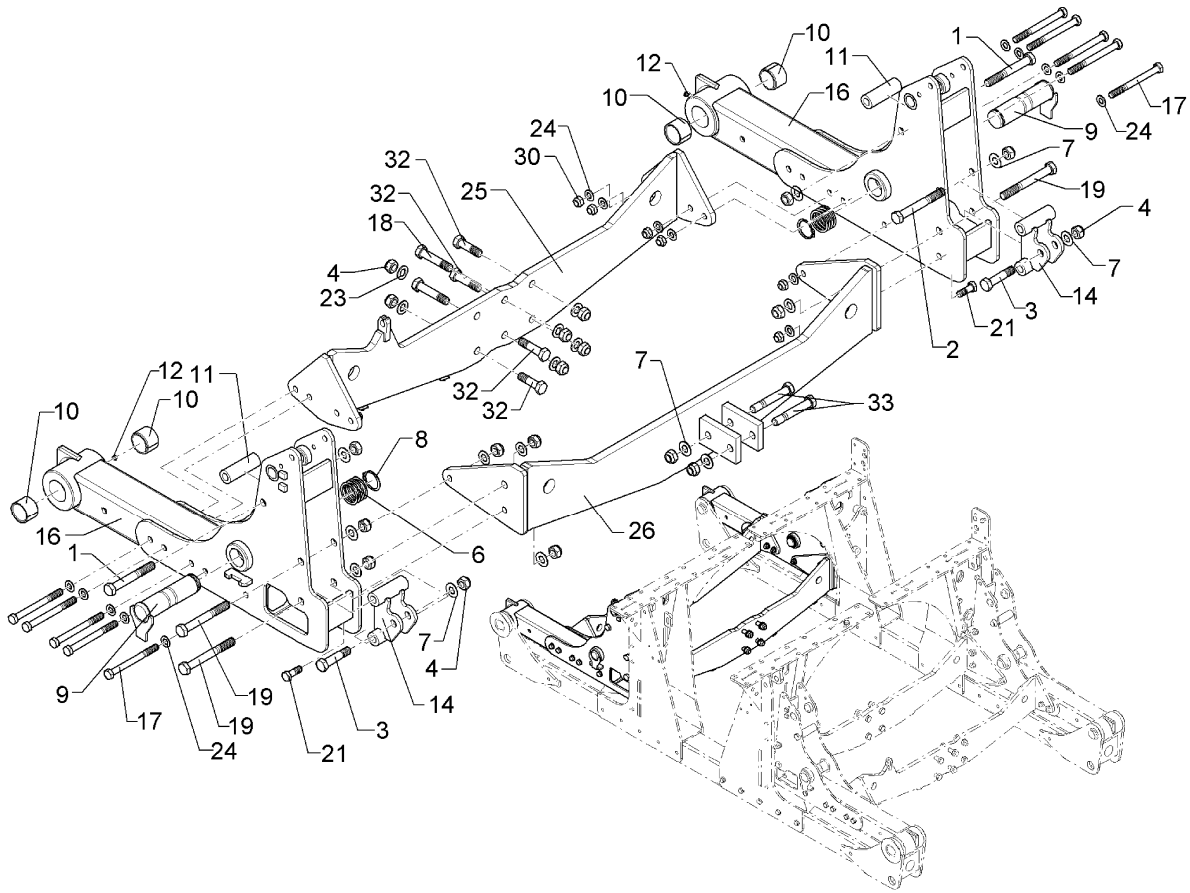
01.12

Pos	Art.-Nr.	Stck.	Artikeltext / Description		Abmessung
32	301 4426	4	Sechskantschraube	Bolt	M20x110-12.9 DIN931-A Zn



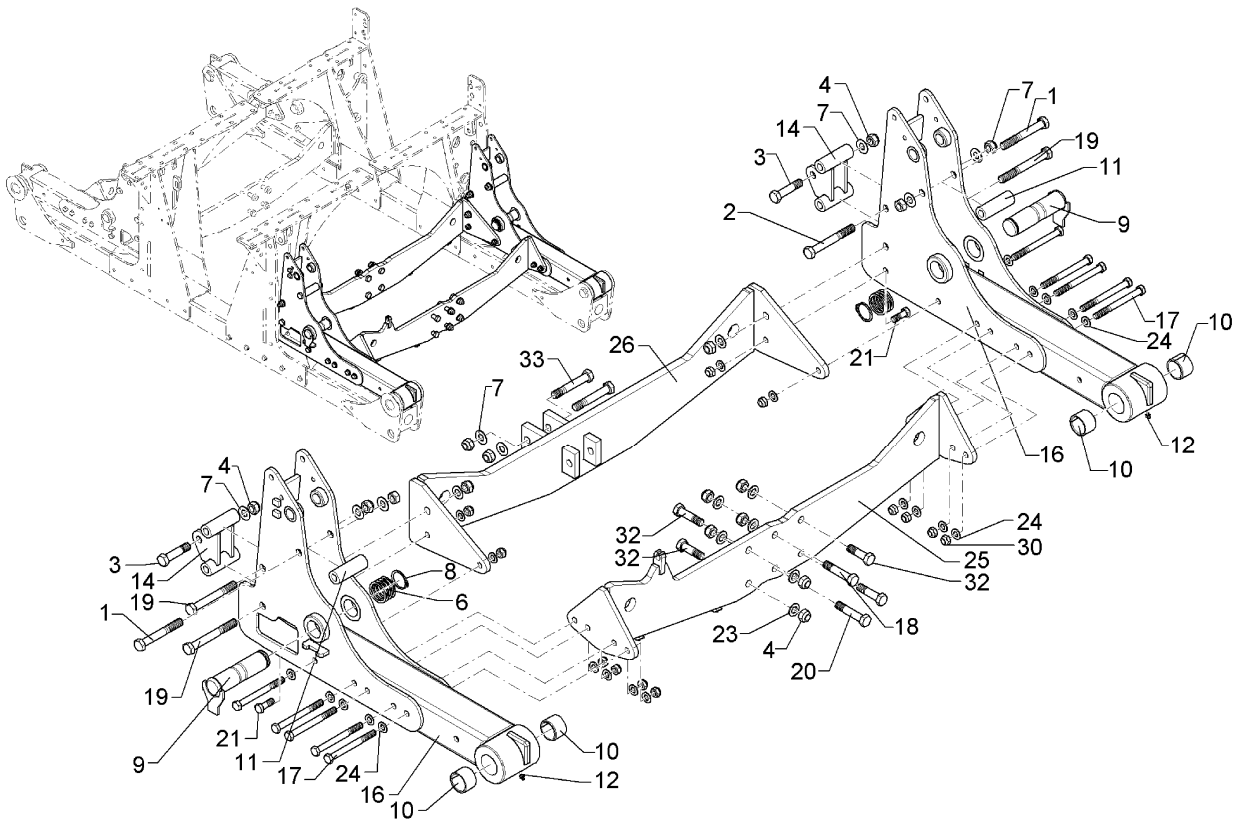
01.12

Pos	Art.-Nr.	Stck.	Artikeltext / Description		Abmessung
1	301 4491	1	Sechskantschraube	Bolt	M20x150-8.8 Zn DIN931-A
2	301 4508	1	Sechskantschraube DIN931-A	Bolt	M20x160-8.8
3	301 4607	1	Sechskantschraube spz.	Bolt	M20x90-12.9 Zn
4	303 0936	4	Sicherungsmutter	Selflocking nut	DIN985-NM20-8 Zn
5	303 0978	1	Sechskantmutter	Nut	M20 DIN934-8 Zn
6	305 2150	4	Passscheibe	Shim	50x62x1,0 DIN988
7	305 6187	4	Scheibe	Washer	D20,5/40x2,5 Zn
8	305 8877	1	Sicherungsring	Securing ring	50x3 DIN471
9	313 5051	1	Bolzen	Pin	D50x193 Zn
10	317 3433	2	Einspannbuchse	Expansion bush	EG50+0,05+0,15/60x40
11	317 6982	1	Röhrchen	Tube	D38x8,8x109,5 Zn
12	323 6348	1	Schmiernippel	Grease nipple	AM10x1 DIN71412
13	323 6401	1	Schutzkappe	Cap	M6-10
14	482 7319	1	Zylinderhalter	Carrier for ram	95x109,5x163 2xD20
15	482 7320	1	Pendellenker	Link	110x1037 D50 RE
16	886 3000	1	Loctite-Schraubsicherung	Loctite	Ergo 4100 hochfest 50g
17	301 4117	2	Sechskantschraube	Bolt	M16x170-8.8 DIN931-A
19	301 4520	2	Sechskantschraube	Bolt	M20x170-8.8 DIN931-A Zn
21	301 5388	2	Sechskantschraube spz.	Bolt	M16x45-8.8 Zn
23	305 6012	6	Scheibe	Washer	21 ISO7089 Zn
24	305 6141	6	Scheibe	Washer	17/30x3 DIN/ISO-7089
25	482 7362	1	Radarm	Wheel arm	2F Compact-Solitair 9/600 K
26	482 7309	1	Radarm	Wheel arm	Compact-Solitair 9/600 K H
27	301 4370	2	Sechskantschraube spz.	Bolt	M20x85-10.9 Zn
30	303 0935	4	Sicherungsmutter	Selflocking nut	DIN985-NM16-8 Zn
32	301 4426	4	Sechskantschraube	Bolt	M20x110-12.9 DIN931-A Zn



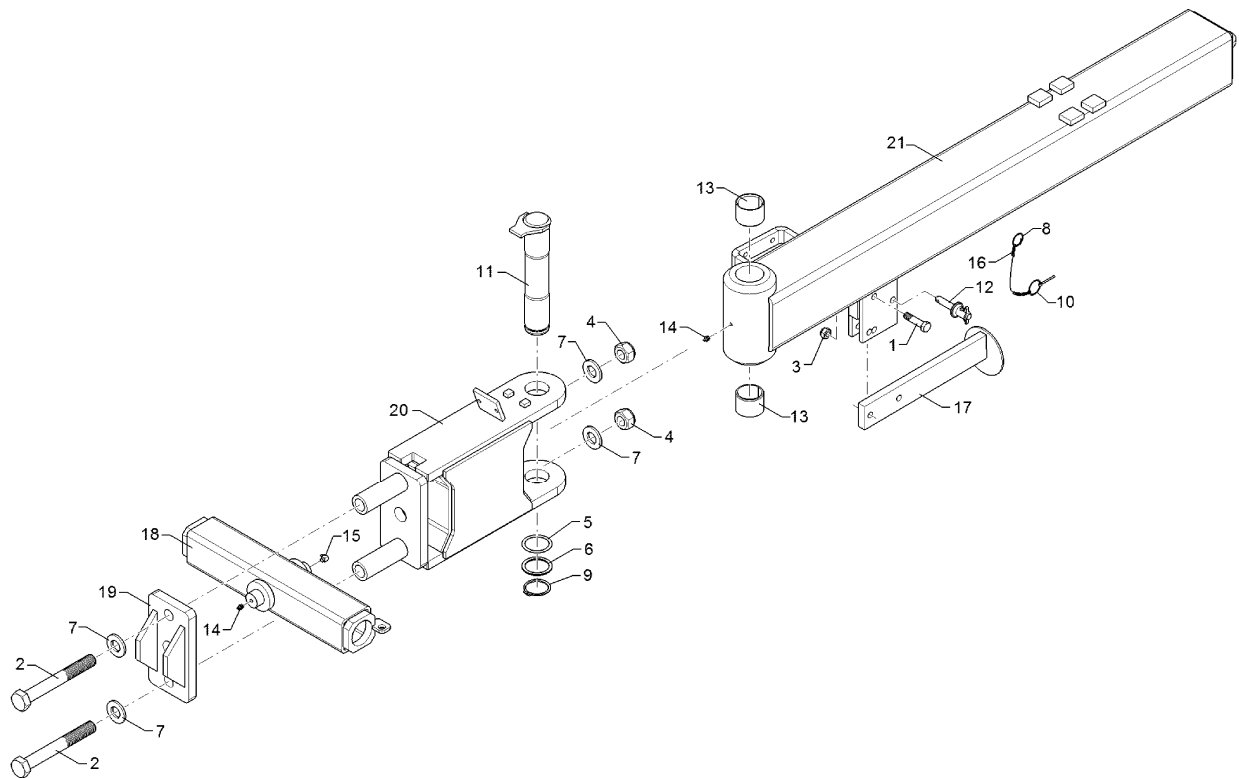
01.12

Pos	Art.-Nr.	Stck.	Artikeltext / Description	Abmessung
33	301 4467	2	Sechskantschraube gek.	M20x125-8.8 Zn (150gek.)



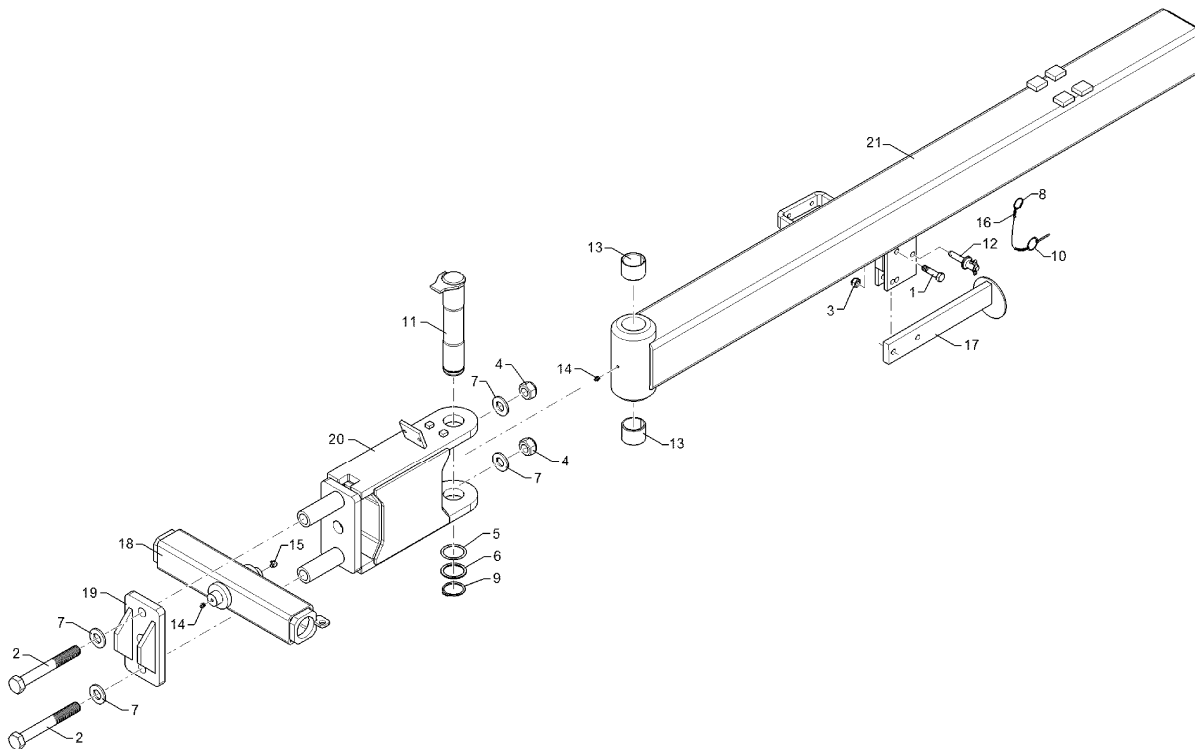
01.12

Pos	Art.-Nr.	Stck.	Artikeltext / Description	Abmessung	
1	582 7309	1	Radarm einfach mitte montiert	Wheel arm	25x1304
2	582 7320	1	Pendellenker	Link	RE 110x1037 D50
3	582 7321	1	Pendellenker	Link	LI 110x1037 D50
4	58210020	1	Radarm für Hydr.-Brems	Wheel arm	2-fach



01.12

Pos	Art.-Nr.	Stck.	Artikeltext / Description	Abmessung	
1	301 3870	1	Sechskantschraube spz.	Bolt	M16x65-10.9 Zn
2	301 4902	2	Sechskantschraube	Bolt	M30x240-8.8 Zn DIN931-A
3	303 0935	1	Sicherungsmutter	Selflocking nut	DIN985-NM16-8 Zn
4	303 0938	2	Sicherungsmutter	Selflocking nut	DIN985-NM30-8 Zn
5	305 2170	2	Passscheibe	Shim	60x75x1,0 DIN988
6	305 2261	4	Stützscheibe	Supporting washer	S 60x75x3 DIN988 Zn
7	305 6327	4	Scheibe	Washer	60x31x6 Zn 200HV
8	305 8551	2	Federsicherung	Securing clip	41x3
9	305 8882	1	Sicherungsring	Securing ring	60x3 DIN471
10	311 9565	1	Klappstift	Securing pin	4,5mm
11	313 8135	1	Bolzen mit Verdrehsicherung	Pin with stop	D60x305/330 Zn
12	313 8152	1	Bolzen mit Griff	Pin with grip	GB D16x50,8/70 Zn
13	317 3392	2	Einspannbuchse	Expansion bush	EG60+0,15+0,05/70x50
14	323 6348	2	Schmiernippel	Grease nipple	AM10x1 DIN71412
15	323 6349	1	Schmiernippel	Grease nipple	CM10x1 DIN71412-90 GRD
16	331 6125	1	Knotenkette	Chain	K22 Zn
17	429 2815	1	Abstellstütze	Stand	70x22x425
18	440 8584	1	Schienträger	Carrier	100x100x580 D69
19	440 8588	1	Brücke	Clamp plate	140x25x270 D40/30 KG45
20	440 9170	1	Konsole z.Deichsel	Bracket	Compact-Solitair 9/600 K
21	440 9171	1	Deichsel	Drawbar	Compact-Solitair K



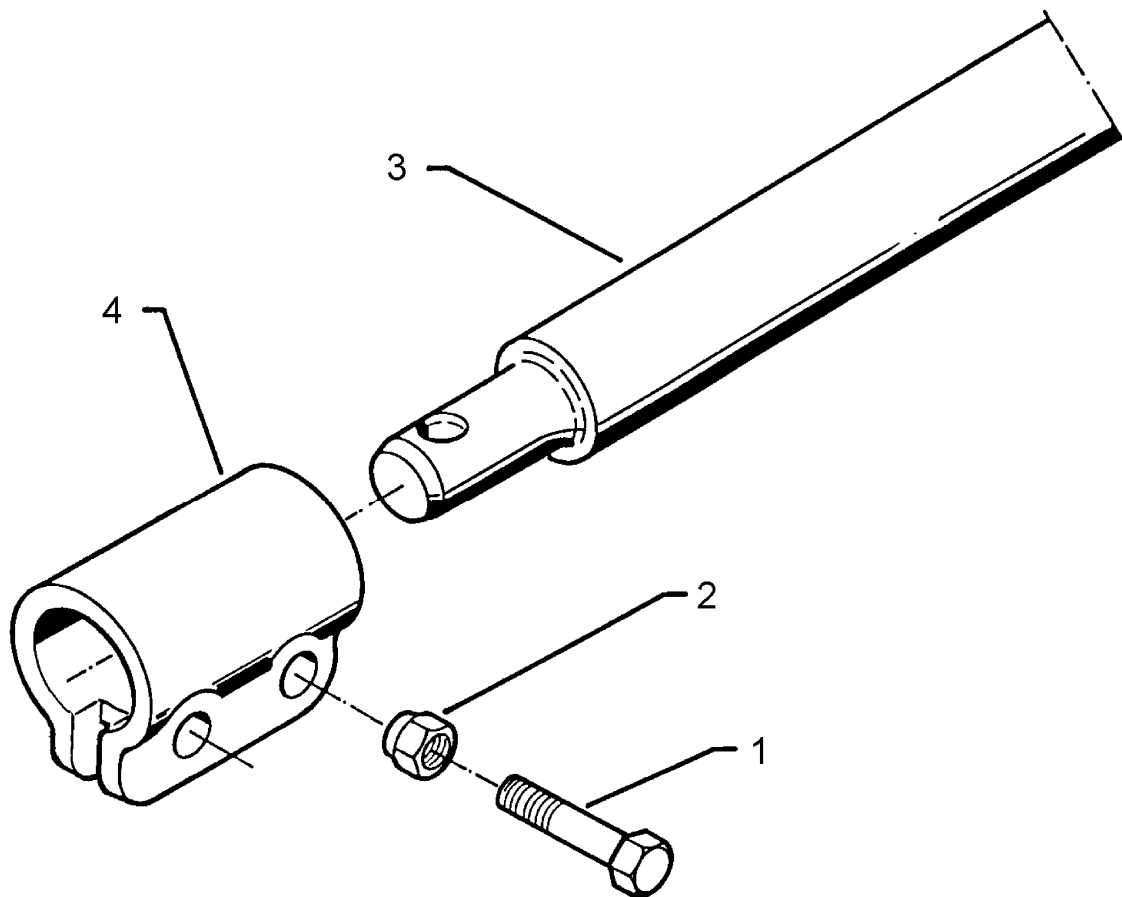
01.12

Pos	Art.-Nr.	Stck.	Artikeltext / Description		Abmessung
1	301 3870	1	Sechskantschraube spz.	Bolt	M16x65-10.9 Zn
2	301 4902	2	Sechskantschraube	Bolt	M30x240-8.8 Zn DIN931-A
3	303 0935	1	Sicherungsmutter	Selflocking nut	DIN985-NM16-8 Zn
4	303 0938	2	Sicherungsmutter	Selflocking nut	DIN985-NM30-8 Zn
5	305 2170	2	Passscheibe	Shim	60x75x1,0 DIN988
6	305 2261	4	Stützscheibe	Supporting washer	S 60x75x3 DIN988 Zn
7	305 6327	4	Scheibe	Washer	60x31x6 Zn 200HV
8	305 8551	2	Federsicherung	Securing clip	41x3
9	305 8882	1	Sicherungsring	Securing ring	60x3 DIN471
10	311 9565	1	Klappstift	Securing pin	4,5mm
11	313 8135	1	Bolzen mit Verdrehsicherung	Pin with stop	D60x305/330 Zn
12	313 8152	1	Bolzen mit Griff	Pin with grip	GB D16x50,8/70 Zn
13	317 3392	2	Einspannbuchse	Expansion bush	EG60+0,15+0,05/70x50
14	323 6348	2	Schmiernippel	Grease nipple	AM10x1 DIN71412
15	323 6349	1	Schmiernippel	Grease nipple	CM10x1 DIN71412-90 GRD
16	331 6125	1	Knotenkette	Chain	K22 Zn
17	429 2815	1	Abstellstütze	Stand	70x22x425
18	440 8584	1	Schienenenträger	Carrier	100x100x580 D69
19	440 8588	1	Brücke	Clamp plate	140x25x270 D40/30 KG45
20	440 9170	1	Konsole z.Deichsel	Bracket	Compact-Solitair 9/600 K
21	440 9175	1	Deichsel	Drawbar	L Compact-Solitair K

Unterlenkeranschluss / Lower link connection

AD10 D68 L3 Z4

661 1369



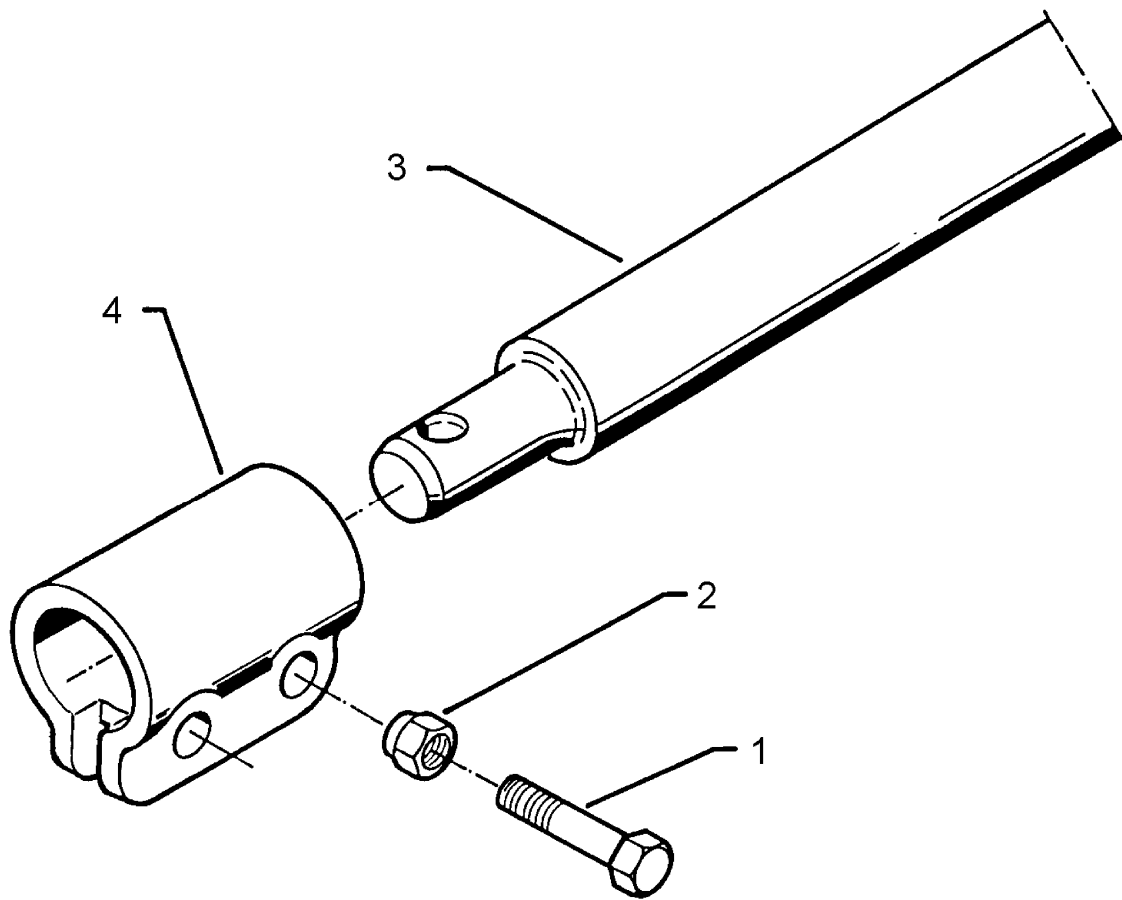
01.12

Pos	Art.-Nr.	Stck.	Artikeltext / Description		Abmessung
1	301 3868	4	Sechskantschraube	Bolt	M16x65-8.8 Zn DIN931-A
2	303 0935	4	Sicherungsmutter	Selflocking nut	DIN985-NM16-8 Zn
3	461 7907	1	Schienenwelle	Drawbar	D68 L3 Z4
4	461 9893	2	Sperrstück	Adjusting piece	D68x100 2xD18

Unterlenkeranschluss / Lower link connection

AD10 D68 L4 Z4

661 1371



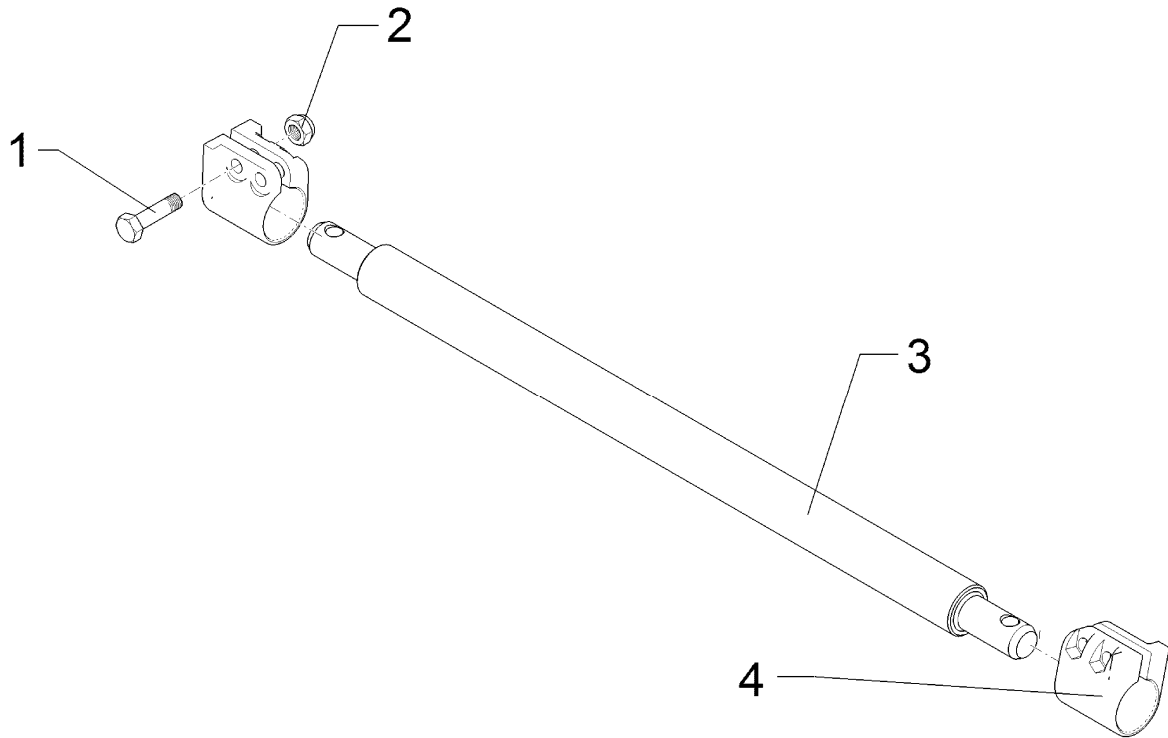
01.12

Pos	Art.-Nr.	Stck.	Artikeltext / Description		Abmessung
1	301 3868	4	Sechskantschraube	Bolt	M16x65-8.8 Zn DIN931-A
2	303 0935	4	Sicherungsmutter	Selflocking nut	DIN985-NM16-8 Zn
3	461 7908	1	Schienenwelle	Drawbar	D68 L4 Z4
4	461 9893	2	Sperrstück	Adjusting piece	D68x100 2xD18

Unterlenkeranschluss / Lower link connection

D55 L2 Z3

661 1403



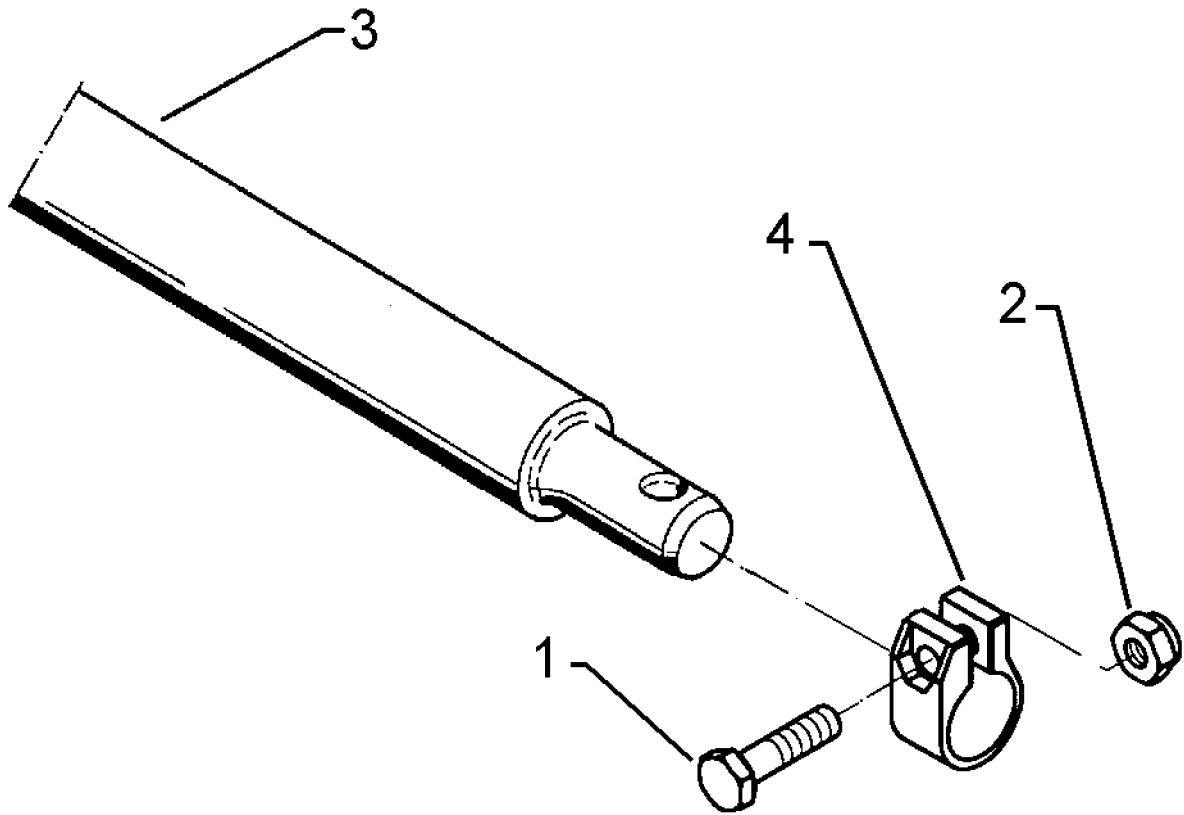
01.12

Pos	Art.-Nr.	Stck.	Artikeltext / Description		Abmessung
1	301 3868	4	Sechskantschraube	Bolt	M16x65-8.8 Zn DIN931-A
2	303 0935	4	Sicherungsmutter	Selflocking nut	DIN985-NM16-8 Zn
3	461 7923	1	Schienenwelle	Drawbar	D55 L2 Z3
4	461 9892	2	Sperrstück	Adjusting piece	D55x100 2xD18

Unterlenkeranschluss / Lower link connection

ED68 L2 Z3

661 1413



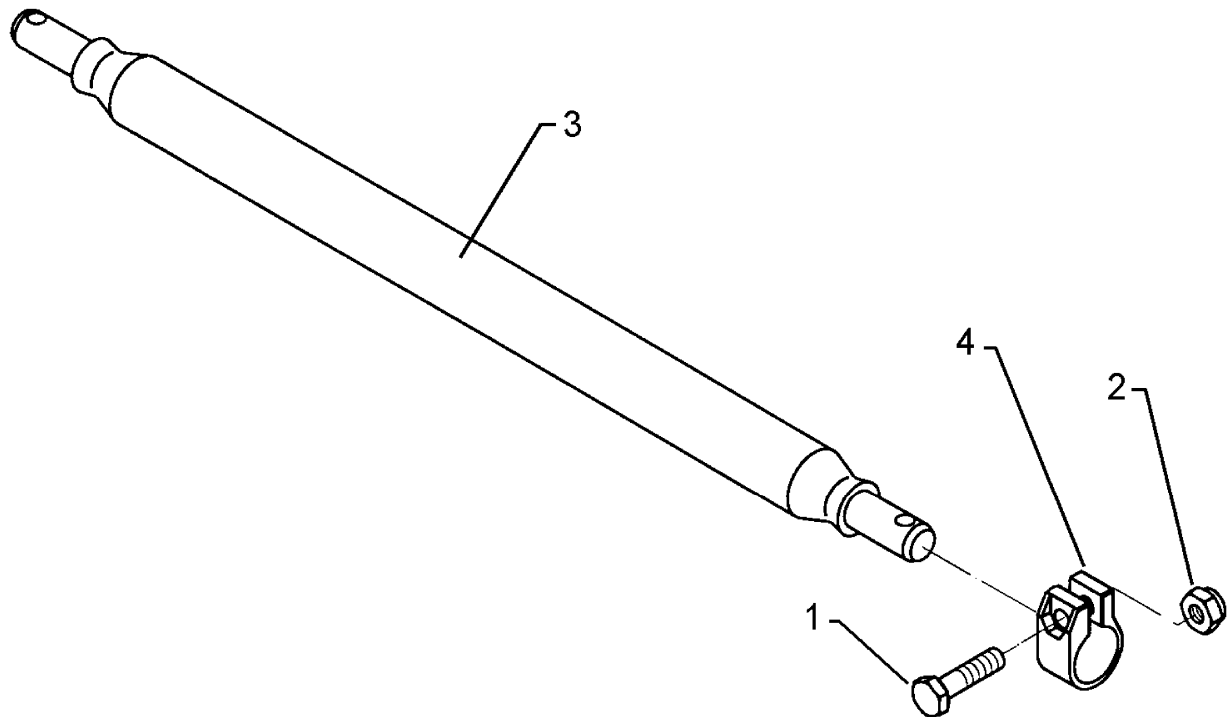
01.12

Pos	Art.-Nr.	Stck.	Artikeltext / Description		Abmessung
1	301 3868	2	Sechskantschraube	Bolt	M16x65-8.8 Zn DIN931-A
2	303 0935	2	Sicherungsmutter	Selflocking nut	DIN985-NM16-8 Zn
3	461 7905	1	Schienenwelle mit Hülse	Drawbar	D68 L2 Z3 (Kat.3N)
4	461 9868	2	Klemme	Clamp	D68x40

Unterlenkeranschluss / Lower link connection

ED68 L3 Z3

661 1414



01.12

Pos	Art.-Nr.	Stck.	Artikeltext / Description		Abmessung
1	301 3868	2	Sechskantschraube	Bolt	M16x65-8.8 Zn DIN931-A
2	303 0935	2	Sicherungsmutter	Selflocking nut	DIN985-NM16-8 Zn
3	461 7925	1	Schienenwelle	Drawbar	D68 L3 Z3 (Kat.3)
4	461 9868	2	Klemme	Clamp	D68x40

D - Ersatzteilzeichnung noch nicht verfügbar!

GB - Spare parts drawing is not available yet!

F - Le dessin des pièces n'est pas encore disponible!

NL - Onderdelentekeningen zijn not niet aanwezig!

E - El dibujo de las piezas no está disponible!

DK - Reservedelstegning endnu ikke til rådighed!

01.12

Pos	Art.-Nr.	Stck.	Artikeltext / Description		Abmessung
1	301 1123	7	Flachrundschraube	Bolt, cup square head	M8x20-4.6 Zn DIN603
2	301 1704	4	Flachrundschraube	Bolt, cup square head	M10x25-4.6 Zn DIN603
3	301 7260	14	Sechskantschraube DIN933	Screw	M8x16-8.8 Zn DIN933
4	303 0932	7	Sicherungsmutter	Selflocking nut	DIN985-NM8-8 Zn
5	303 0933	4	Sicherungsmutter	Selflocking nut	DIN985-NM10-8 Zn
6	303 1620	14	Käfigmutter	Nut	M8-8/12,5 DIN88109 Zn
7	305 6110	4	Scheibe	Washer	11/20x2,5 DIN1441-St Zn
8	305 8694	21	Scheibe	Washer	A8,4 DIN125-St Zn
9	323 3121	1	Dichtungsschaumband PE	Sealing tape	6,0x30x12m =1Rolle
10	323 6517	12	Dichtungsband Blockprofil	Seal stripe	Meterware 9x4mm braun
11	482 5420	1	Grundblech	Basic plate	2x1093,4x1336,4
12	482 5421	1	Deckblech	Cover plate	2x769x1421,6
13	482 5422	2	Seitenblech	Side plate	-

D - Ersatzteilzeichnung noch nicht verfügbar!

GB - Spare parts drawing is not available yet!

F - Le dessin des pièces n'est pas encore disponible!

NL - Onderdelentekeningen zijn not niet aanwezig!

E - El dibujo de las piezas no está disponible!

DK - Reservedelstegning endnu ikke til rådighed!

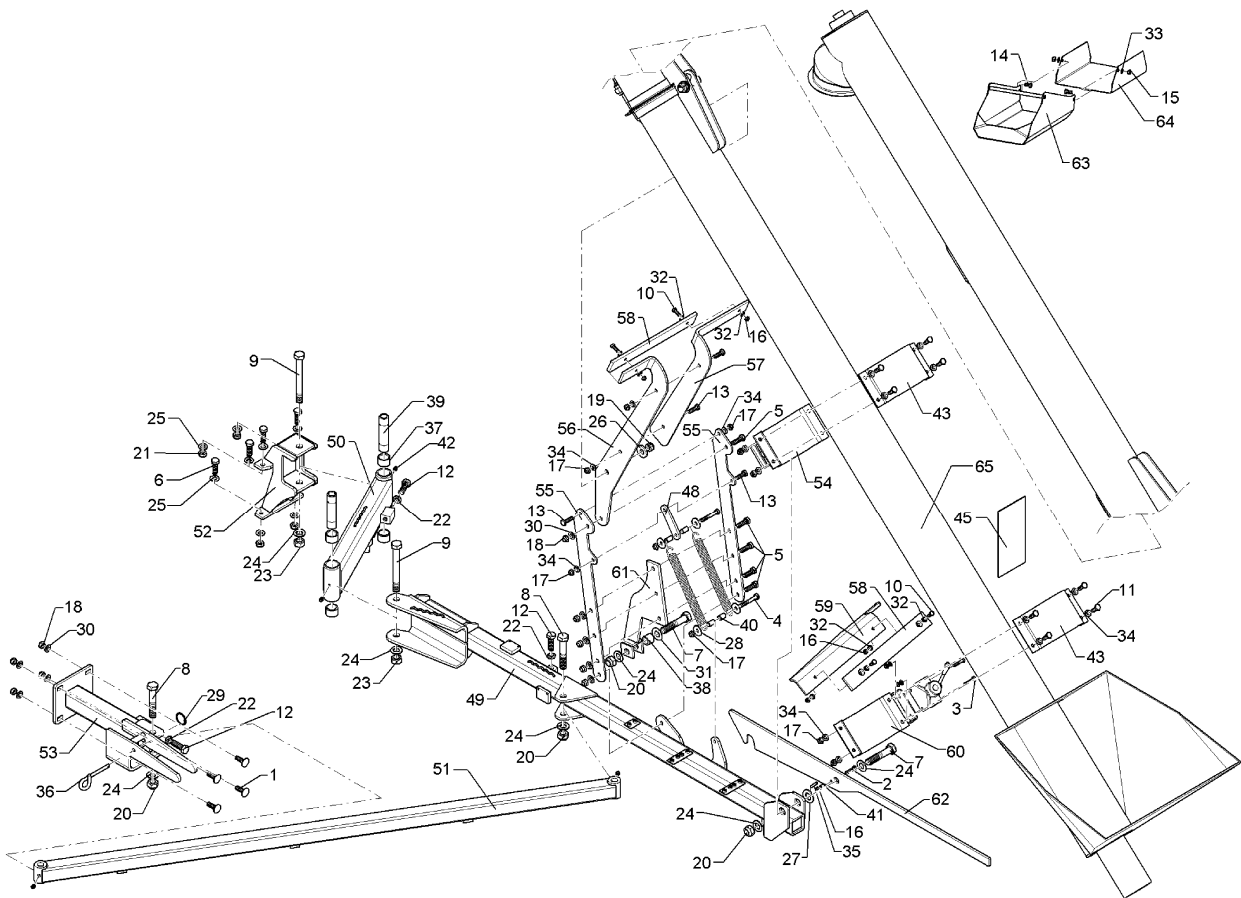
01.12

Pos	Art.-Nr.	Stck.	Artikeltext / Description	Abmessung	
1	301 1706	5	Flachrundschraube	Bolt, cup square head	M10x30-8.8 Zn DIN603
2	301 3003	2	Sechskantschraube	Bolt	M6x16-8.8 Zn DIN933
3	301 3073	1	Sechskantschraube	Bolt	M8x45-8.8 Zn DIN931-A
4	301 7308	4	Sechskantschraube DIN933	Screw	M10x35-8.8 Zn
5	303 0933	9	Sicherungsmutter	Selflocking nut	DIN985-NM10-8 Zn
6	305 6110	5	Scheibe	Washer	11/20x2,5 DIN1441-St Zn
7	305 6132	4	Scheibe	Washer	D11/25x2,5 Zn
8	305 8572	2	Scheibe	Washer	6,4 DIN9021 Zn
9	305 9898	1	Federring	Spring ring	8 "A" DIN127 Zn
10	325 1190	2	Schlauchklemme	Hose clip	160-180 V2A
11	325 1192	2	Schlauchklemme	Hose clip	190-210 V2A
12	377 4115	0	Flexschlauch	Flexible hose	D170mm, PU7 schwarz
13	377 4117	0	Flexschlauch	Flexible hose	FLAMEX B se, DN 200 transp.
14	390 4149	1	Aufkleber Gebläsedrehzahlen	Label PTO-RPM	Solitair 8,9,12
15	473 8044	1	Impulsgeber	Pulse pick-up	3x32/10x105-90 GRD
16	473 8078	1	Sensorhalter Gebläse	Sensor holder	25x3x209 3xGEB
17	482 5096	1	Reduzierung	Reduction	D193,7/D168,3
18	482 7052	1	Gebläsehalter	Fan holder	8x525,7x1278,1
19	573 4375	1	Sensor	Sensor	M12x1,5x45, 3P, PNP, IFS204
20	582 5682	1	Gebläse	Fan	GST 600 Solitair 12

Befüllschnecke / Filling screw

Compact-Solitair 9/600 K

687 1175



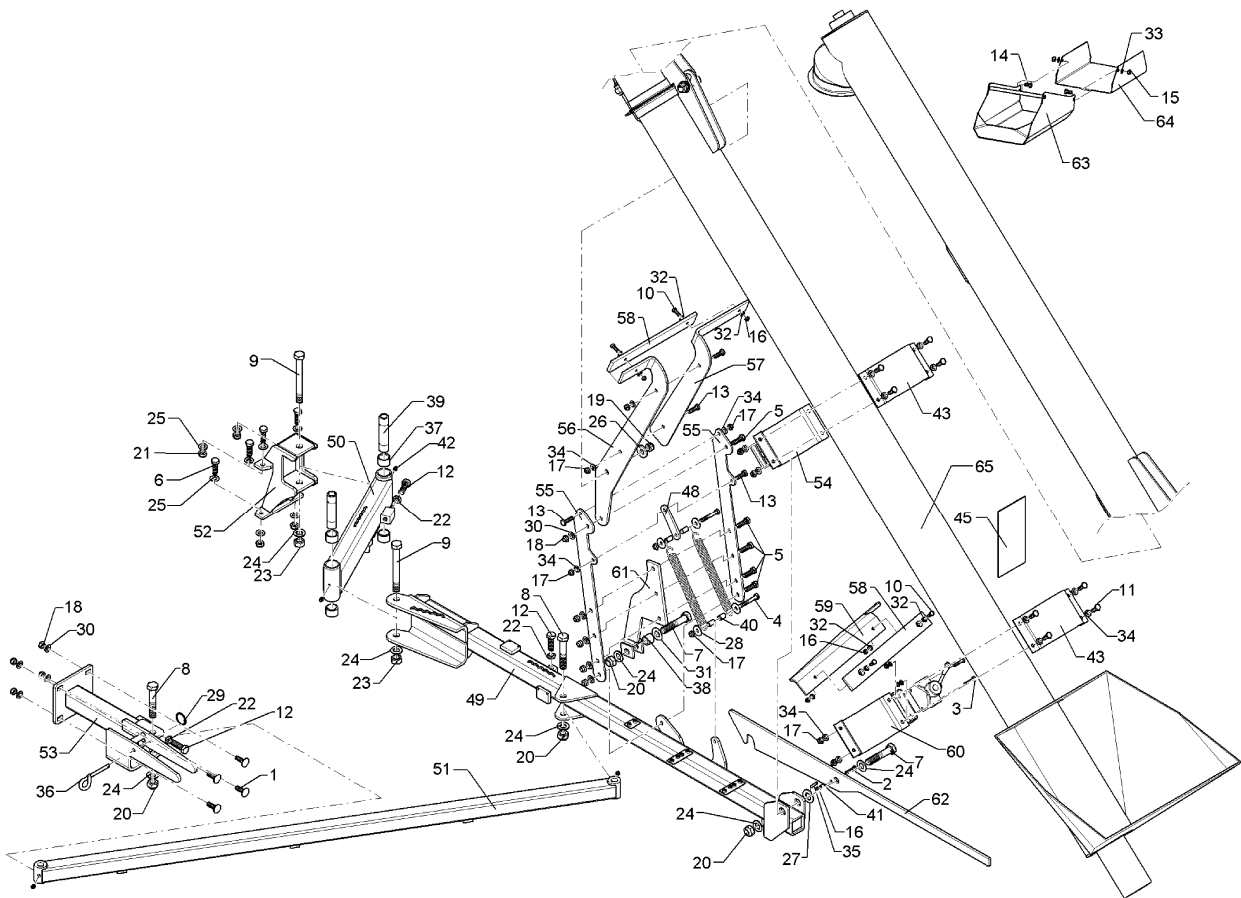
01.12

Pos	Art.-Nr.	Stck.	Artikeltext / Description	Abmessung	
1	301 1815	4	Flachrundschaube	Bolt, cup square head	M12x40-8.8 DIN603 Zn
2	301 3067	1	Sechskantschraube	Bolt	M8x35-8.8 Zn DIN931-A
3	301 3070	2	Sechskantschraube	Bolt	M8x40-8.8 Zn DIN931-A
4	301 3262	2	Sechskantschraube	Bolt	M10x70-8.8 DIN931-A Zn
5	301 3347	5	Sechskantschraube	Bolt	M12x40-8.8 Zn DIN933
6	301 3576	4	Sechskantschraube	Bolt	M14x45 10.9 Zn DIN933
7	301 4406	2	Sechskantschraube	Bolt	M20x100-8.8 Zn DIN931-A
8	301 4426	2	Sechskantschraube	Bolt	M20x110-12.9 DIN931-A Zn
9	301 4523	2	Sechskantschraube spezial	Bolt	M20x1,5x170ls144xb23-10.9 Zn
10	301 5001	4	Sechskantschraube	Bolt	M8x25-8.8 DIN933 Zn
11	301 5004	8	Sechskantschraube	Bolt	M10x30-8.8 Zn DIN933
12	301 5406	3	Sechskantschraube	Bolt	M16x50-8.8 Zn DIN933
13	301 7308	4	Sechskantschraube DIN933	Screw	M10x35-8.8 Zn
14	301 7511	2	Sechskantschraube	Bolt	M8x16-A2 DIN933
15	303 0801	6	Sicherungsmutter	Selflocking nut	DIN985-NM8 A2-70
16	303 0932	7	Sicherungsmutter	Selflocking nut	DIN985-NM8-8 Zn
17	303 0933	14	Sicherungsmutter	Selflocking nut	DIN985-NM10-8 Zn
18	303 0934	9	Sicherungsmutter	Selflocking nut	DIN985-NM12-8 Zn
19	303 0935	1	Sicherungsmutter	Selflocking nut	DIN985-NM16-8 Zn
20	303 0936	4	Sicherungsmutter	Selflocking nut	DIN985-NM20-8 Zn
21	303 0941	4	Sicherungsmutter	Selflocking nut	DIN985-NM14-8 Zn
22	303 0958	3	Sechskantmutter	Nut	BM16 DIN936-8
23	303 0977	2	Sechskantmutter	Nut	M20x1,5 DIN934-10
24	305 6012	7	Scheibe	Washer	21 ISO7089 Zn
25	305 6139	8	Scheibe	Washer	28x15x2,5 Zn DIN125
26	305 6161	1	Scheibe	Washer	17/40x6 DIN7349 Zn

Befüllschnecke / Filling screw

Compact-Solitair 9/600 K

687 1175



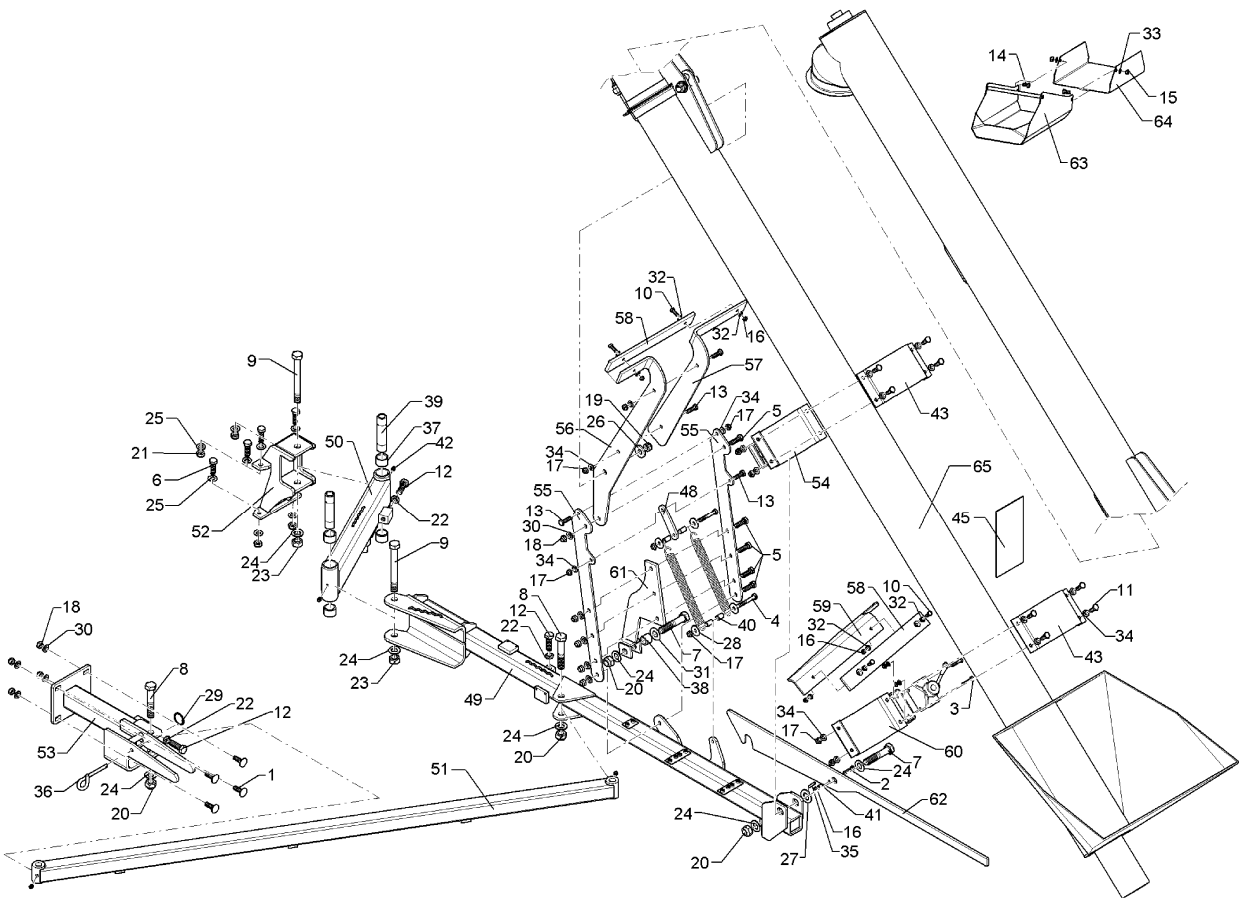
01.12

Pos	Art.-Nr.	Stck.	Artikeltext / Description	Abmessung	
27	305 6254	1	Scheibe	Washer	25 ISO7089 Zn
28	305 6976	4	Scheibe	Washer	R11/34x3 DIN440-St Zn
29	305 8551	1	Federsicherung	Securing clip	41x3
30	305 8580	9	Scheibe	Washer	13/24x2,5 St-Zn DIN125
31	305 8588	1	Scheibe	Washer	21/42x2,5 St-Zn
32	305 8694	10	Scheibe	Washer	A8,4 DIN125-St Zn
33	305 8695	6	Scheibe	Washer	A8,4 DIN125 A2
34	305 8696	12	Scheibe	Washer	A10,5 DIN125-St Zn
35	309 6054	1	Spannhülse	Expansion bush	6x40-DIN1481 Zn
36	313 8610	1	Bolzen	Pin	D10x85 Zn (10x210)
37	317 3417	4	Einspannbuchse mit Presssitz	Expansion bush	EG30/38x25
38	317 6832	1	Röhrchen	Tube	30,0x4,5x22,5 +0,2 Zn
39	317 7199	2	Hülse	Bushing	D30/20,1x128-2xL25
40	317 7602	4	Distanzhülse	Distance bush	D15x2,2x21,5 Zn
41	317 7651	1	Rohr	Tube	D12x1,5x14
42	323 6348	4	Schmiernippel	Grease nipple	AM10x1 DIN71412
43	32510001	2	Rohrschellenhälfte	Clamp half	4x120x330,7 4xD10,5
44	329 8580	2	Zugfeder	Spring	5x30x320
45	33110005	4	Rutschhemmung	Slide blocker	3x120x255
46	390 0506	1	Aufkleber Warnbildzeichen	Warning Label	Quetschgefahr QF
47	39010012	1	Aufkleber Befüllschnecke	Label	Compact-Solitair
48	45910004	1	Brücke	Clamp plate	8x30x120 2xD10,2-90
49	487 1175	1	Schwenkarm	Swinging arm	Compact-Solitair 9/600 K
50	487 1176	1	Lenker	Link	Compact-Solitair 9 600 K
51	487 1177	1	Lenker Befüllschnecke	Link	Compact-Solitair 9/600 K
52	487 1178	1	Konsole	Bracket	Compact-Solitair 9/600 K

Befüllschnecke / Filling screw

Compact-Solitair 9/600 K

687 1175



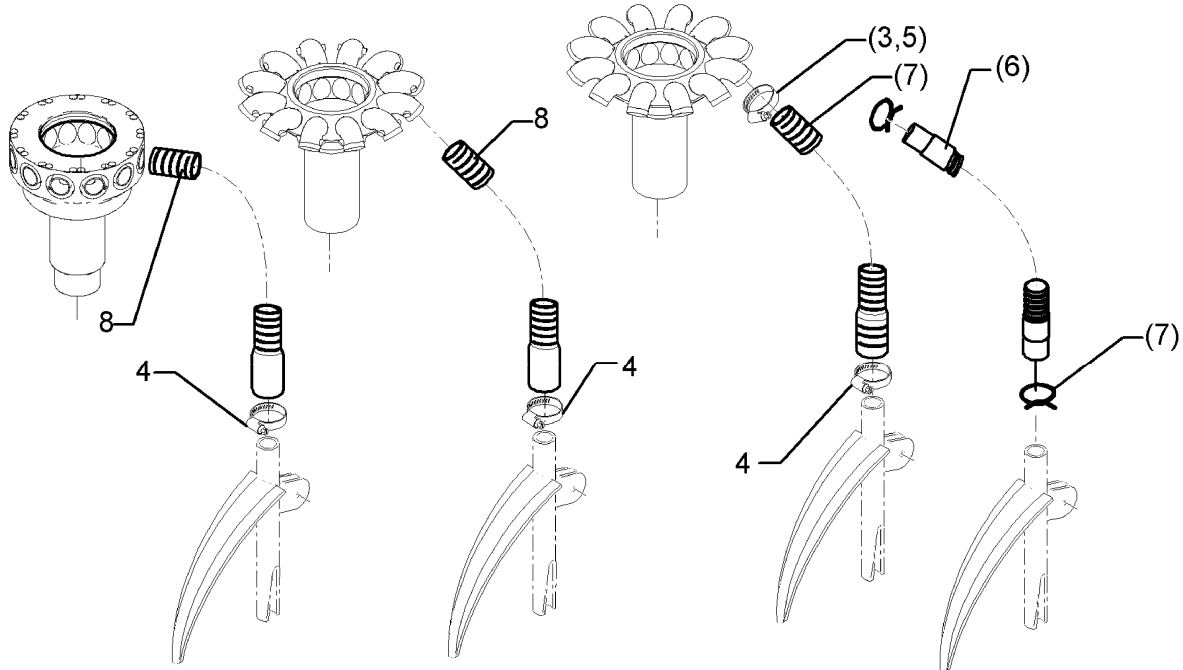
01.12

Pos	Art.-Nr.	Stck.	Artikeltext / Description		Abmessung
53	487 1180	1	Halterung	Holder	Compact-Solitair 9/600 K
54	487 1181	1	Aufhängung	Suspension	Compact-Solitair 9/600 K
55	487 1183	2	Hebel	Lever	6x85x625 5xD12,2 2xD10,2
56	487 1184	1	Hebel	Lever	8x219,7x790,4 GEB90GRD
57	487 1185	1	Hebel	Lever	8x325,7x523,1 GEB90GRD
58	487 1186	2	Gleitschiene	Sliding part	10x50x374 2xD8,5
59	487 1187	1	Anschlag	Stop	8x181,1x453,9 GEB
60	487 1188	1	Verriegelung	Locking device	Compact-Solitair 9/600 K
61	48710001	1	Hebel	Lever	Compact-Solitair 9/600 K
62	48710005	1	Riegel	Locking bar	8x93,9x1150,2
63	48710006	1	Rutsche	Slide	Compact Solitair 9/600 K
64	48710007	1	Blech	Plate	2x335,7x420 2GEB90GRD
65	587 1175	1	Befüllschnecke	Filling screw	-

Flexschlauch / Flexible hose

D25x1100 1xD30

582 5229



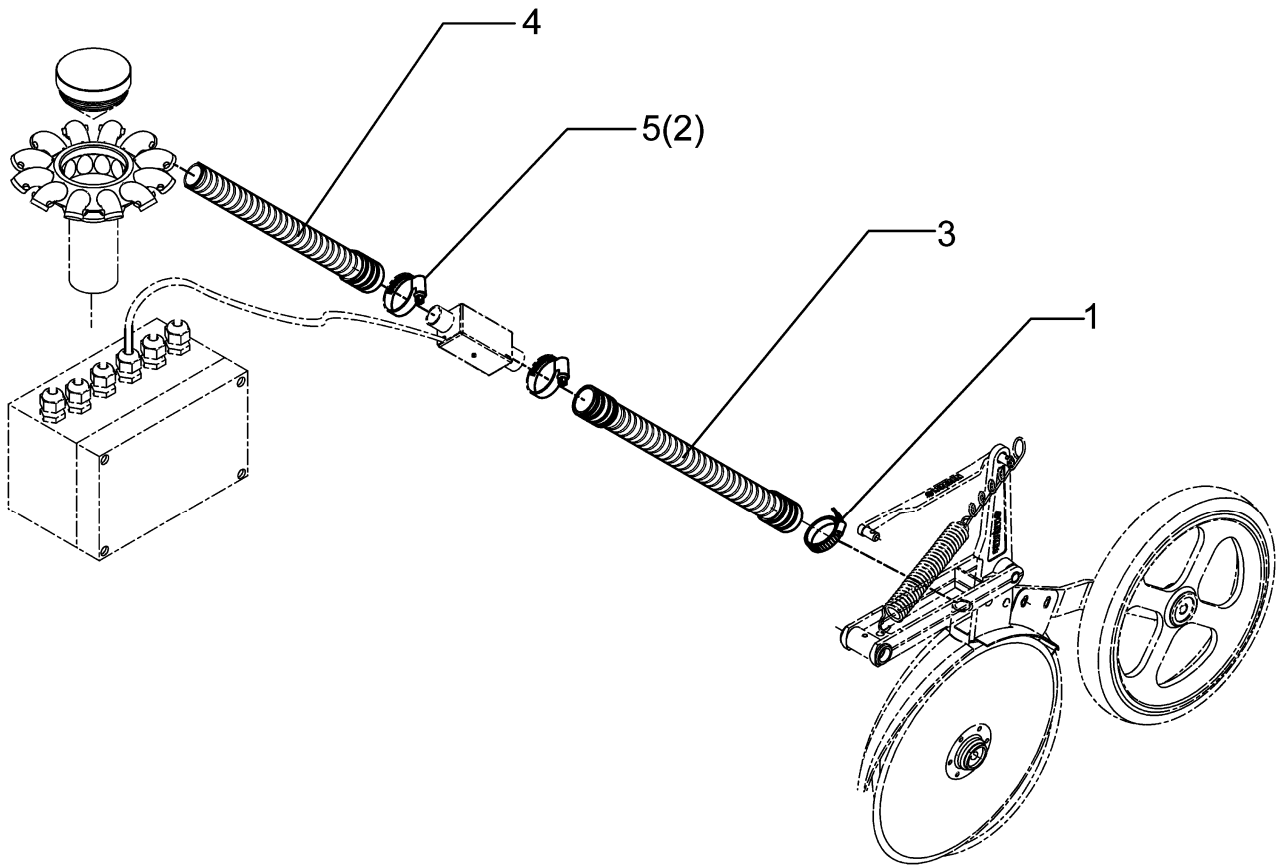
01.12

Pos	Art.-Nr.	Stck.	Artikeltext / Description		Abmessung
1	325 1173	1	Schlauchklemme	Hose clip	GTO RSF 32,5x34,2
2	325 1178	1	Schlauchklemme	Hose clip	GTO RSF 29,5x31
3	325 1182	1	Schlauchklemme V2A	Hose clip	SGT 20-32/9 SKZ W4
4	325 1183	1	Schlauchklemme V2A	Hose clip	SGT 25-40/9 SKZ W4
5	325 1191	1	Schlauchklemme	Hose clip	29/31
6	377 4020	1	Flexschlauch mit 2 Muffen	Flexible hose	D25x1100/2M PVC
7	377 4029	1	Flexschlauch	Flexible hose	D25x1100 25/30
8	377 4032	1	Schlauch 1-Muffe	Flexible hose	25x1120 D25/30

Flexschlauch / Flexible hose

D25x460 D25x570

582 5235



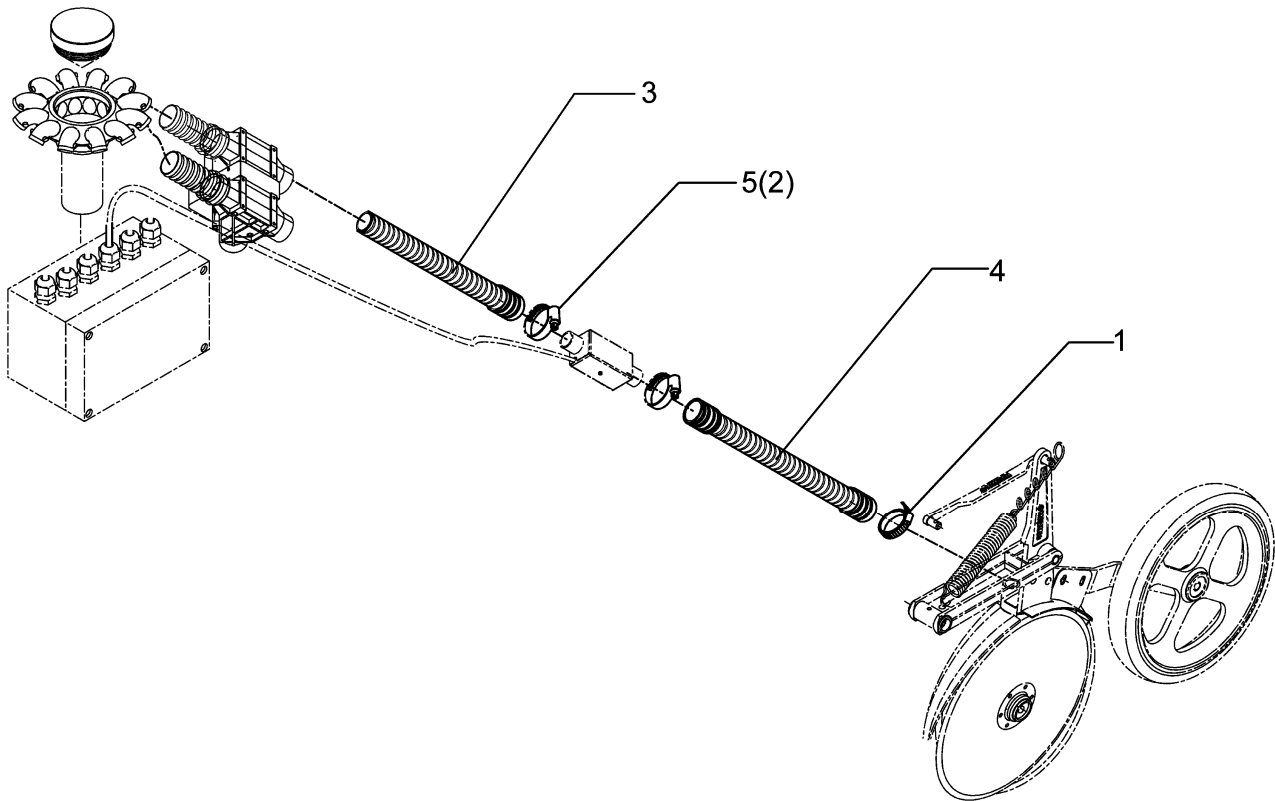
01.12

Pos	Art.-Nr.	Stck.	Artikeltext / Description		Abmessung
1	325 1183	1	Schlauchklemme V2A	Hose clip	SGT 25-40/9 SKZ W4
2	325 1186	2	Schlauchklemme	Hose clip	40-43
3	377 4037	1	Schlauch 2-Muffe	Flexible hose	25x570 D30/37
4	377 4038	1	Schlauch 1-Muffe	Flexible hose	25x460 D25/37
5	325 1151	2	Schlauchklemme	Hose clip	SGT 32-50/9SKZ W4

Flexschlauch / Flexible hose

D25x300 D25x570

582 5236



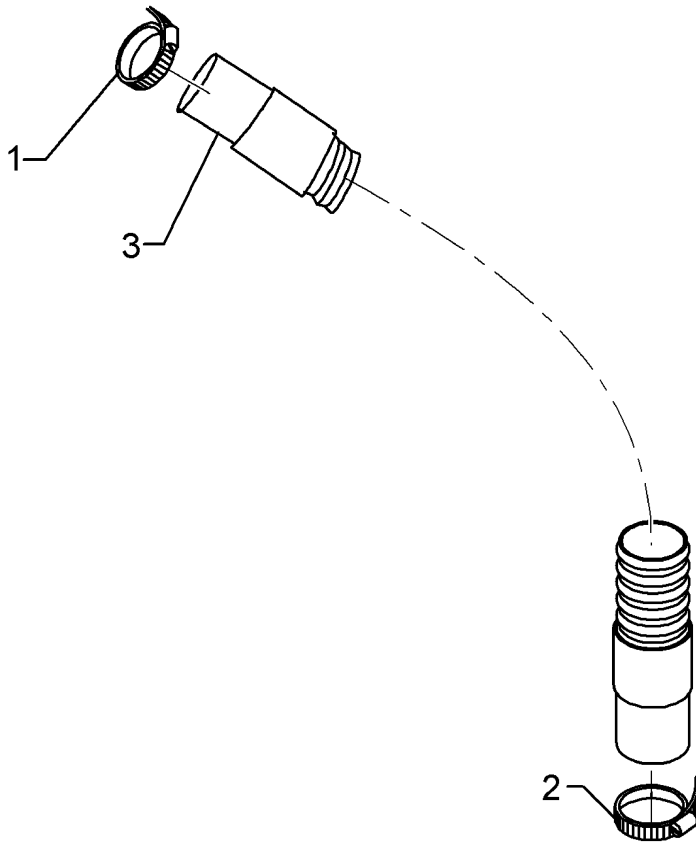
01.12

Pos	Art.-Nr.	Stck.	Artikeltext / Description		Abmessung
1	325 1183	1	Schlauchklemme V2A	Hose clip	SGT 25-40/9 SKZ W4
2	325 1186	2	Schlauchklemme	Hose clip	40-43
3	377 4036	1	Schlauch 2-Muffe	Flexible hose	25x300 D30/37
4	377 4037	1	Schlauch 2-Muffe	Flexible hose	25x570 D30/37
5	325 1151	2	Schlauchklemme	Hose clip	SGT 32-50/9SKZ W4

Flexschlauch / Flexible hose

D25x1100 2xD30

582 5237



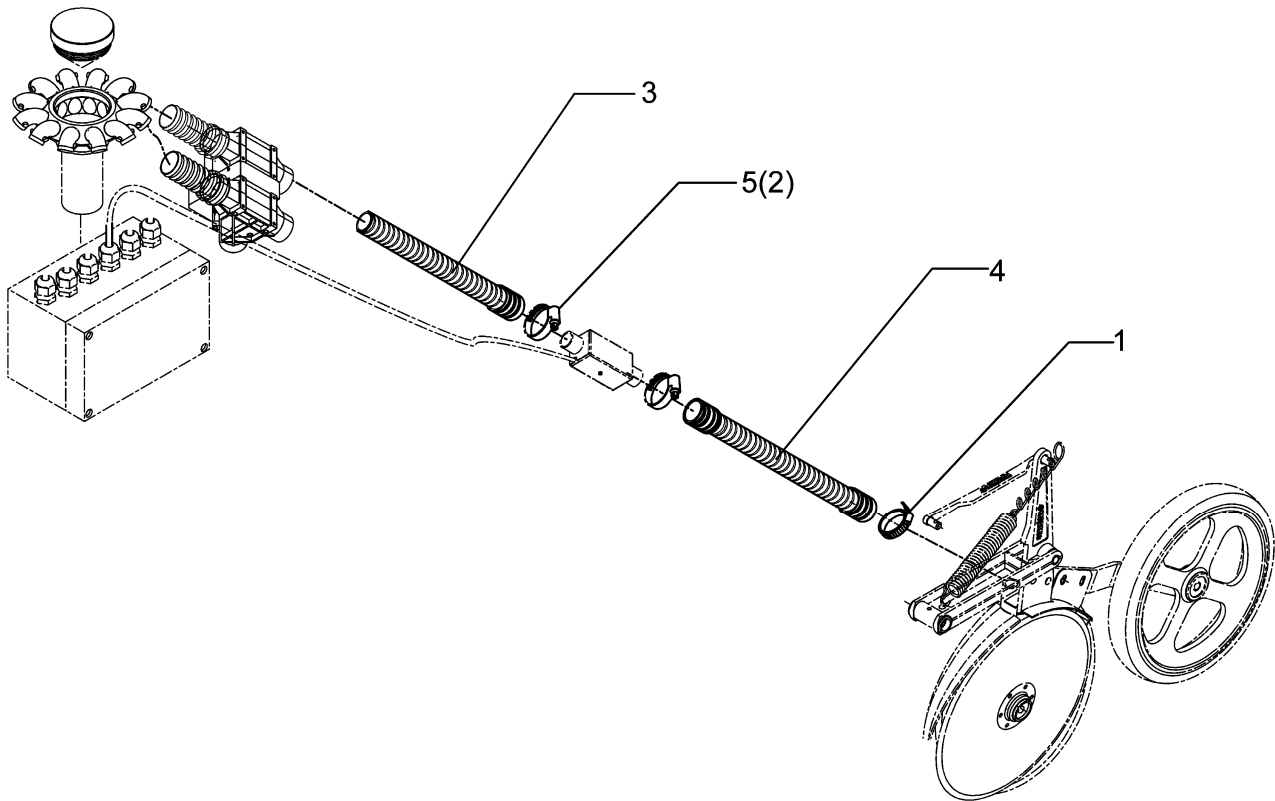
01.12

Pos	Art.-Nr.	Stck.	Artikeltext / Description		Abmessung
1	325 1183	2	Schlauchklemme V2A	Hose clip	SGT 25-40/9 SKZ W4
2	325 1184	1	Schlauchklemme	Hose clip	36/18
3	377 4039	1	Schlauch 2-Muffe	Flexible hose	25x1100 D30/30

Flexschlauch / Flexible hose

D25x300 D25x720

582 5245



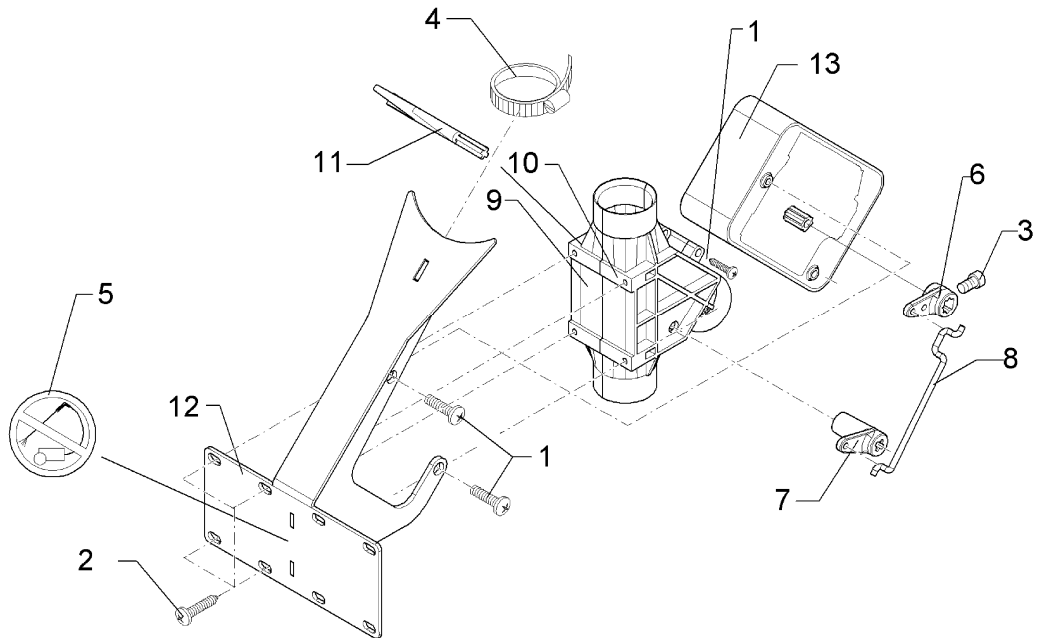
01.12

Pos	Art.-Nr.	Stck.	Artikeltext / Description		Abmessung
1	325 1183	1	Schlauchklemme V2A	Hose clip	SGT 25-40/9 SKZ W4
3	377 4036	1	Schlauch 2-Muffe	Flexible hose	25x300 D30/37
4	377 4044	1	Schlauch 2-Muffe	Flexible hose	25x720 D30/37
5	325 1151	1	Schlauchklemme	Hose clip	SGT 32-50/9SKZ W4

Fahrgassenschaltung o.Schläuch / Tramline mechanism

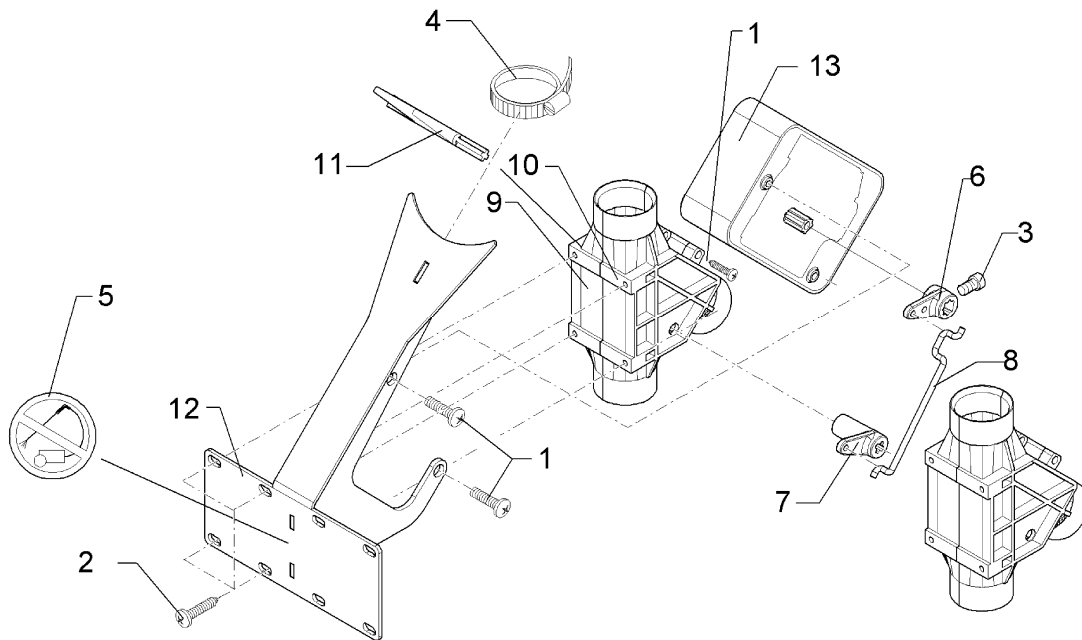
1-F D26 Buehler 45°

58210008



01.12

Pos	Art.-Nr.	Stck.	Artikeltext / Description		Abmessung
1	301 0030	2	Schraube für Thermoplaste	Bolt	STS-plus KN6038 4x18 T20
2	301 0050	2	Blechschaube	Self-tapping screw	B3,5x13 DIN7981 Zn
3	301 0072	2	Linsenschraube DIN7985	Screw	M3x8-4.8 Form-H Zn
4	325 1166	1	Schlauchschelle	Hose clip	SGT 60/80-12 C7 W4 (V2A)
5	390 0516	1	Aufkleber Warnbildzeichen	Warning Label	nicht mit Hochdruckreiniger
6	482 5047	1	Hebel I	Lever I	6,2x12
7	482 5048	1	Hebel II	Lever II	6,2x37
8	482 5049	1	Pleuel	Connecting rod	D2,8x101/83
9	482 5054	1	Gehäusehälfte	Housing unit	I-D26 110-45 GRD
10	482 5055	1	Gehäusehälfte	Housing unit	II-D26 110-45 GRD
11	482 5056	1	Rückführklappe	Return lid	"B" D6x63/25,9
12	48210040	1	Grundblech	Basic plate	2x115x117
13	573 4833	1	Stellmotor mit Stecker	Motor	Buehler



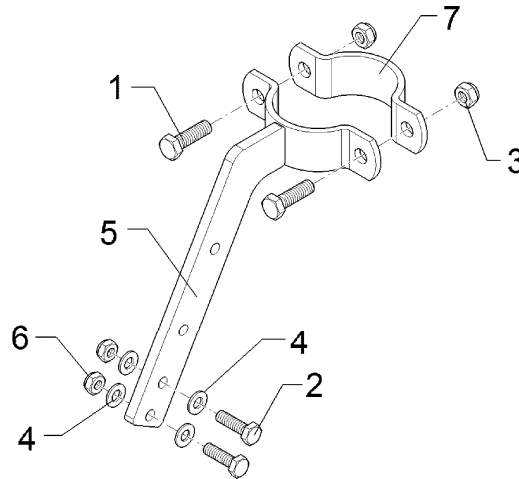
01.12

Pos	Art.-Nr.	Stck.	Artikeltext / Description	Abmessung	
1	301 0030	10	Schraube für Thermoplaste	Bolt	STS-plus KN6038 4x18 T20
2	301 0050	4	Blechschaube	Self-tapping screw	B3,5x13 DIN7981 Zn
3	301 0051	2	Blechschaube	Self-tapping screw	B3,5x9,5 DIN7981 Zn
4	301 0072	1	Linsenschraube DIN7985	Screw	M3x8-4.8 Form-H Zn
5	325 1166	1	Schlauchschele	Hose clip	SGT 60/80-12 C7 W4 (V2A)
6	390 0516	1	Aufkleber Warnbildzeichen	Warning Label	nicht mit Hochdruckreiniger
7	482 5047	1	Hebel I	Lever I	6,2x12
8	482 5048	1	Hebel II	Lever II	6,2x37
9	482 5049	1	Pleuel	Connecting rod	D2,8x101/83
10	482 5054	2	Gehäusehälfte	Housing unit	I-D26 110-45 GRD
11	482 5055	2	Gehäusehälfte	Housing unit	II-D26 110-45 GRD
12	482 5056	2	Rückführklappe	Return lid	"B" D6x63/25,9
13	48210040	1	Grundblech	Basic plate	2x115x117
14	573 4833	1	Stellmotor mit Stecker	Motor	Buehler

Halter für Verteiler / Holder for distributor

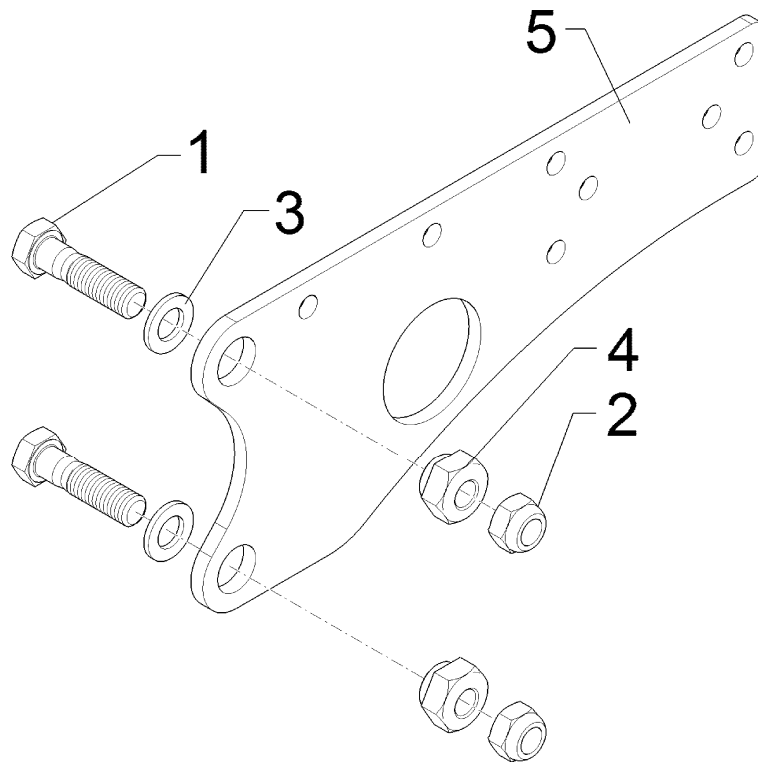
C-Solitair 9/600 K H

682 2566



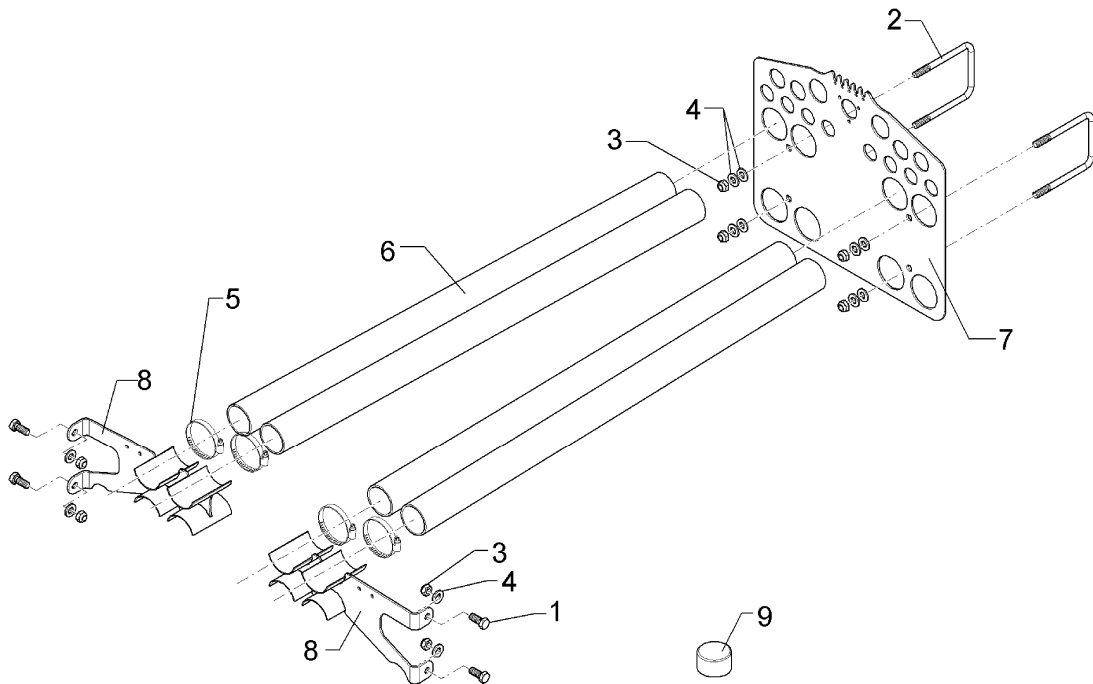
01.12

Pos	Art.-Nr.	Stck.	Artikeltext / Description		Abmessung
1	301 3347	2	Sechskantschraube	Bolt	M12x40-8.8 Zn DIN933
2	301 7308	2	Sechskantschraube DIN933	Screw	M10x35-8.8 Zn
3	303 0934	2	Sicherungsmutter	Selflocking nut	DIN985-NM12-8 Zn
4	305 8696	4	Scheibe	Washer	A10,5 DIN125-St Zn
5	482 2566	1	Halter für Verteiler	Holder for distributor	C-Solitair 9/600 K H
6	303 0933	2	Sicherungsmutter	Selflocking nut	DIN985-NM10-8 Zn
7	325 5130	1	Rohrschelle 1/2-Stück	Clamp	DIN3567-A D77



01.12

Pos	Art.-Nr.	Stck.	Artikeltext / Description		Abmessung
1	301 3837	2	Sechskantschraube	Bolt	M16x60-8.8 Zn DIN931-A
2	303 0935	2	Sicherungsmutter	Selflocking nut	DIN985-NM16-8 Zn
3	305 6141	2	Scheibe	Washer	17/30x3 DIN/ISO-7089
4	317 7703	2	Exzentermutter	Eccentric	SW30/24,8-M16/E2,0 Zn
5	482 7346	1	Halter	Holder	8x165x375 9xD12,2 2xD25,3



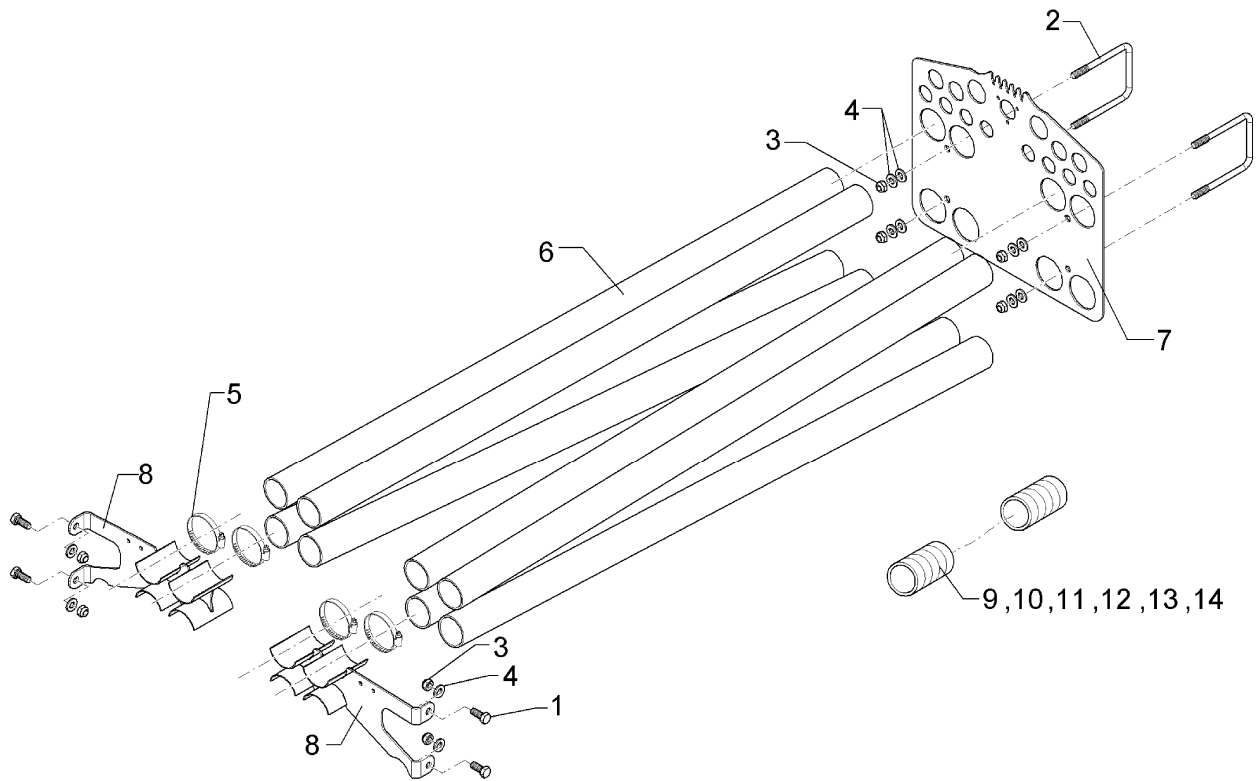
01.12

Pos	Art.-Nr.	Stck.	Artikeltext / Description		Abmessung
1	301 3324	4	Sechskantschraube	Bolt	M12x30-8.8 DIN933 Zn
2	301 7792	2	Bügelsschraube	U-bolt	M12/100/140 Zn
3	303 0934	8	Sicherungsmutter	Selflocking nut	DIN985-NM12-8 Zn
4	305 6137	12	Scheibe	Washer	13/25x3 DIN1441-St Zn
5	325 1166	6	Schlauchschelle	Hose clip	SGT 60/80-12 C7 W4 (V2A)
6	377 4154	4	Kunststoffrohr	Synthetic tube	D63x3,6x1070
7	482 2564	1	Lochplatte	Plate	400x4x550
8	482 2565	2	Rohrhalter	Tube holder	100x161x330
9	323 8074	2	Schutzkappe	Cap	GPN 250/63,5

Verbindungsrohre m.Rückführung / Joint tubes with re

Compact-Solitair 9/600 K HD

682 4003



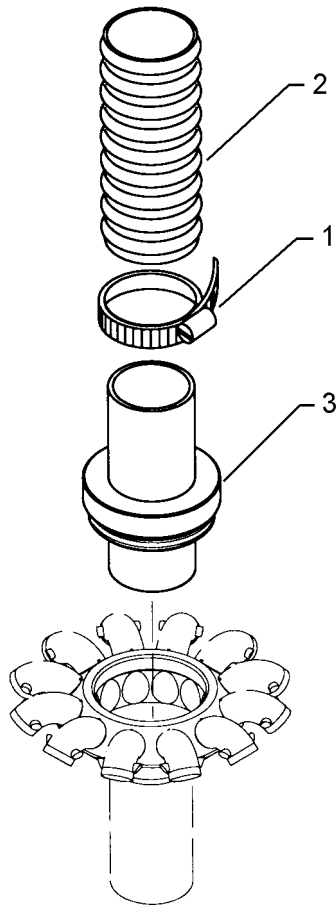
01.12

Pos	Art.-Nr.	Stck.	Artikeltext / Description		Abmessung
1	301 3324	4	Sechskantschraube	Bolt	M12x30-8.8 DIN933 Zn
2	301 7792	2	Bügelsschraube	U-bolt	M12/100/140 Zn
3	303 0934	8	Sicherungsmutter	Selflocking nut	DIN985-NM12-8 Zn
4	305 6137	12	Scheibe	Washer	13/25x3 DIN1441-St Zn
5	325 1166	28	Schlauchschelle	Hose clip	SGT 60/80-12 C7 W4 (V2A)
6	377 4154	8	Kunststoffrohr	Synthetic tube	D63x3,6x1070
7	482 2564	1	Lochplatte	Plate	400x4x550
8	482 2565	2	Rohrhalter	Tube holder	100x161x330
9	377 4090	1	Flexschlauch	Flexible hose	D65x1600
10	377 4094	2	Flexschlauch	Flexible hose	D65x2320
11	377 4098	1	Flexschlauch	Flexible hose	D65x1750
12	377 4138	2	Flexschlauch	Flexible hose	D65x2500
13	377 4140	2	Flexschlauch	Flexible hose	D65x900
14	377 4074	2	Flexschlauch	Flexible hose	D65x360

Tankentleerung / Emptying unit for hopper

9B-M72x4

682 5033



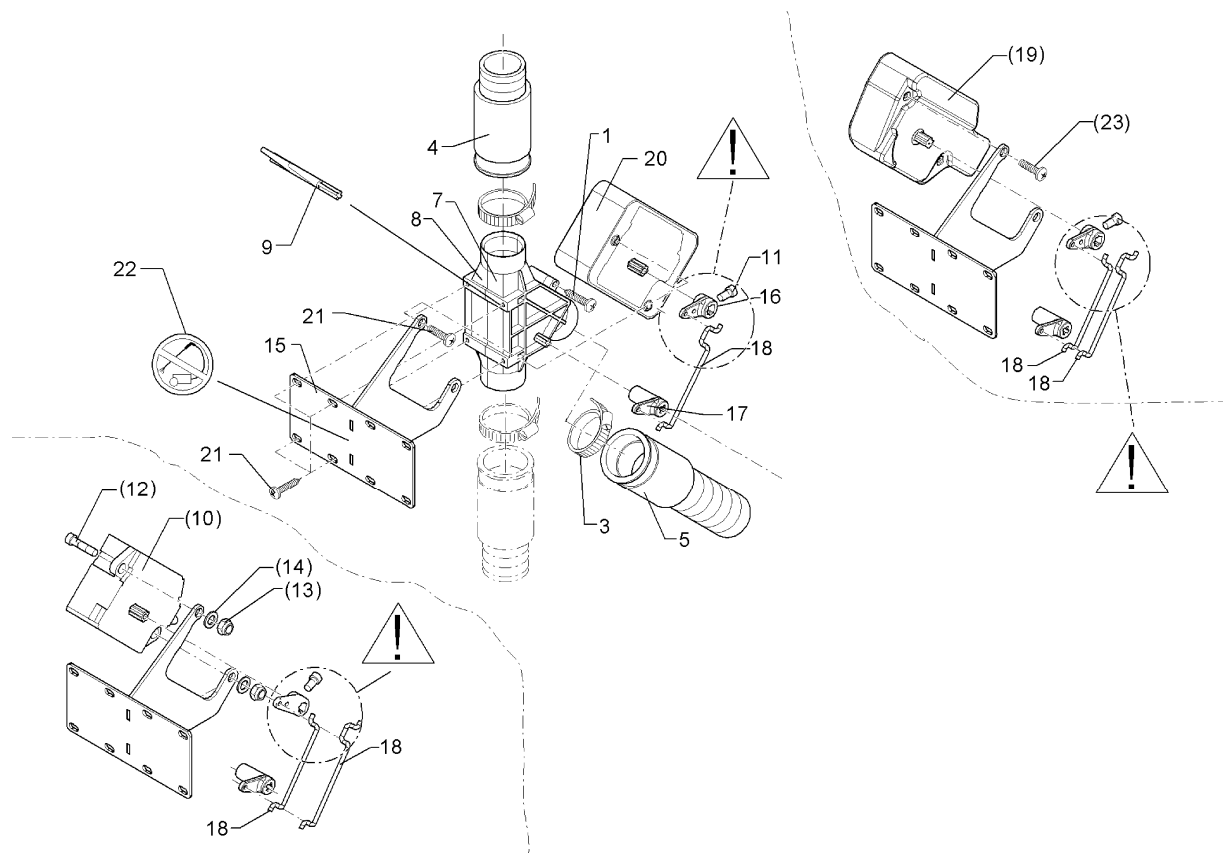
01.12

Pos	Art.-Nr.	Stck.	Artikeltext / Description		Abmessung
1	325 1166	1	Schlauchschelle	Hose clip	SGT 60/80-12 C7 W4 (V2A) D65x2000 M72x4-D63x160
2	377 4092	1	Flexschlauch	Flexible hose	
3	482 5033	1	Verteilerstutzen	Distribution stud	

Fahrgassenschaltung / Tramline mechanism

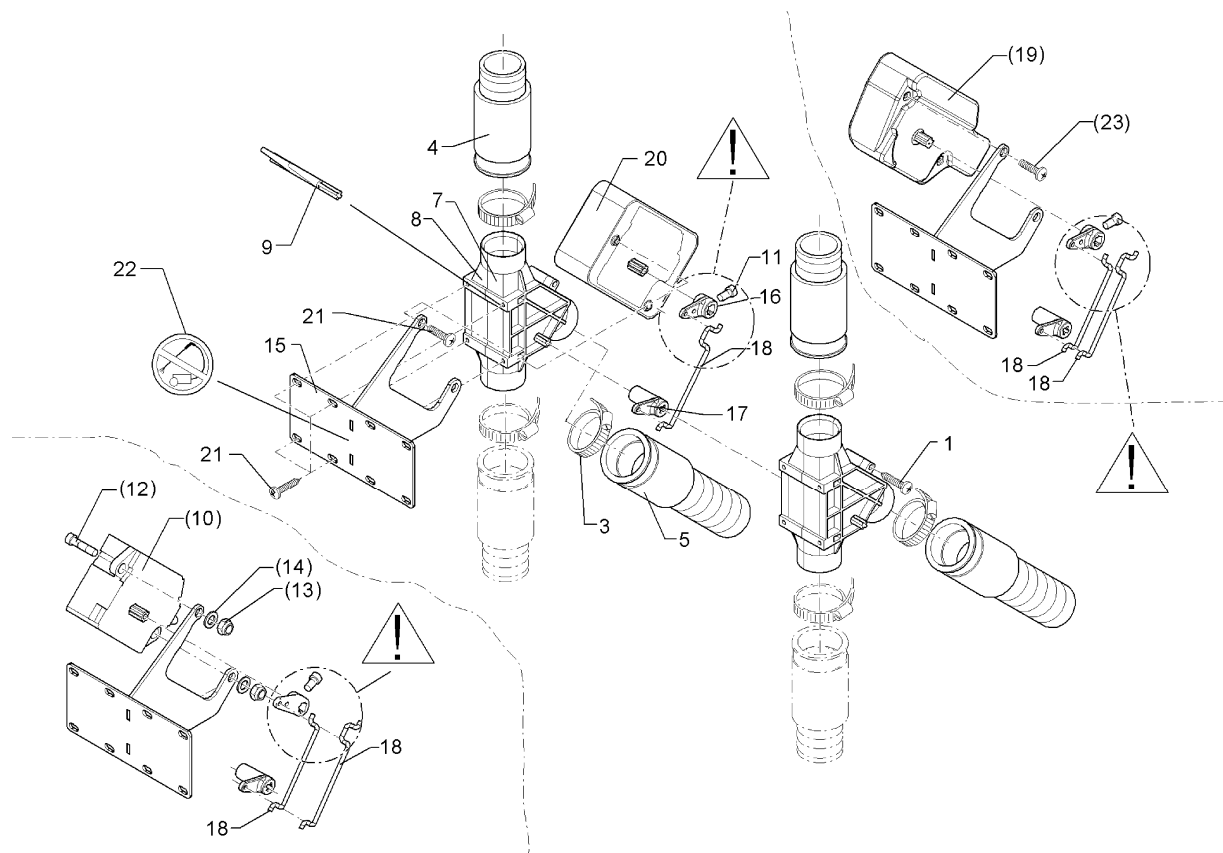
1-F Buehler 120

682 5064



01.12

Pos	Art.-Nr.	Stck.	Artikeltext / Description		Abmessung
1	301 0050	6	Blehschraube	Self-tapping screw	B3,5x13 DIN7981 Zn
3	325 1183	2	Schlauchklemme V2A	Hose clip	SGT 25-40/9 SKZ W4
4	377 4045	1	Schlauch 1-Muffe	Flexible hose	25x120 D25/30
5	377 4027	1	Schlauch 1-Muffe	Flexible hose	25x450 D25/30
7	482 5054	1	Gehäusehälfte	Housing unit	I-D26 110-45 GRD
8	482 5055	1	Gehäusehälfte	Housing unit	II-D26 110-45 GRD
9	482 5056	1	Rückführklappe	Return lid	"B" D6x63/25,9
10	573 4836	1	Stellmotor m. Kabel u. Stecker	Motor Bühler	Buehler
11	301 0072	2	Linsenschraube DIN7985	Screw	M3x8-4.8 Form-H Zn
12	301 0070	2	Linsenschraube	Screw	M6x16-8.8 Zn DIN7985
13	303 0800	2	Sicherungsmutter	Selflocking nut	DIN985-NM6 A2-70
14	305 8571	4	Scheibe	Washer	6,4 DIN125-A Zn
15	482 2523	1	Grundplatte 2-Bühler Motoren	Basic plate	2x54,5x117 Zn
16	482 5047	1	Hebel I	Lever I	6,2x12
17	482 5048	1	Hebel II	Lever II	6,2x37
18	482 5049	1	Pleuel	Connecting rod	D2,8x101/83
19	573 4838	1	Stellmotor m. integr. Stecker	Motor	Buehler
20	573 4833	1	Stellmotor mit Stecker	Motor	Buehler
21	301 0030	2	Schraube für Thermoplaste	Bolt	STS-plus KN6038 4x18 T20
22	390 0516	1	Aufkleber Warnbildzeichen	Warning Label	nicht mit Hochdruckreiniger
23	301 0452	2	Schraube für Thermoplaste	Bolt	6x20 Zn KN6039 STS-Gewinde



01.12

Pos	Art.-Nr.	Stck.	Artikeltext / Description	Abmessung	
1	301 0050	12	Blehschraube	Self-tapping screw	B3,5x13 DIN7981 Zn
3	325 1183	4	Schlauchklemme V2A	Hose clip	SGT 25-40/9 SKZ W4
4	377 4045	2	Schlauch 1-Muffe	Flexible hose	25x120 D25/30
5	377 4027	2	Schlauch 1-Muffe	Flexible hose	25x450 D25/30
7	482 5054	2	Gehäusehälfte	Housing unit	I-D26 110-45 GRD
8	482 5055	2	Gehäusehälfte	Housing unit	II-D26 110-45 GRD
9	482 5056	2	Rückführklappe	Return lid	"B" D6x63/25,9
10	573 4836	1	Stellmotor m. Kabel u. Stecker	Motor Bühler	Buehler
11	301 0072	1	Linsenschraube DIN7985	Screw	M3x8-4.8 Form-H Zn
12	301 0070	2	Linsenschraube	Screw	M6x16-8.8 Zn DIN7985
13	303 0800	2	Sicherungsmutter	Selflocking nut	DIN985-NM6 A2-70
14	305 8571	4	Scheibe	Washer	6,4 DIN125-A Zn
15	482 2523	1	Grundplatte 2-Bühler Motoren	Basic plate	2x54,5x117 Zn
16	482 5047	1	Hebel I	Lever I	6,2x12
17	482 5048	1	Hebel II	Lever II	6,2x37
18	482 5049	1	Pleuel	Connecting rod	D2,8x101/83
19	573 4838	1	Stellmotor m. integr. Stecker	Motor	Buehler
20	573 4833	1	Stellmotor mit Stecker	Motor	Buehler
21	301 0030	10	Schraube für Thermoplaste	Bolt	STS-plus KN6038 4x18 T20
22	390 0516	1	Aufkleber Warnbildzeichen	Warning Label	nicht mit Hochdruckreiniger
23	301 0452	2	Schraube für Thermoplaste	Bolt	6x20 Zn KN6039 STS-Gewinde

D - Ersatzteilzeichnung noch nicht verfügbar!

GB - Spare parts drawing is not available yet!

F - Le dessin des pièces n'est pas encore disponible!

NL - Onderdelentekeningen zijn not niet aanwezig!

E - El dibujo de las piezas no está disponible!

DK - Reservedelstegning endnu ikke til rådighed!

01.12

Pos	Art.-Nr.	Stck.	Artikeltext / Description		Abmessung
1	301 3003	4	Sechskantschraube	Bolt	M6x16-8.8 Zn DIN933
2	303 0931	4	Sicherungsmutter	Selflocking nut	DIN985-NM6-8 Zn
3	305 8571	8	Scheibe	Washer	6,4 DIN125-A Zn
4	325 1166	14	Schlauschelle	Hose clip	SGT 60/80-12 C7 W4 (V2A)
5	325 5120	2	Rohrschelle	Clamp	15x2x52 2xD7
6	375 2223	4	Rohrdurchführung	Pipe duct	D60/70 UC-2827
7	377 4087	2	Flexschlauch	Flexible hose	D65x1480
8	377 4088	2	Flexschlauch	Flexible hose	D65x1300
9	377 4145	2	Flexschlauch	Flexible hose	D65x650
10	377 4156	6	Kunststoffrohr	Synthetic tube	D63x3,6x160
11	482 5062	1	Rohrbogen mit Nocken	Tube turn	I-A D65

D - Ersatzteilzeichnung noch nicht verfügbar!

GB - Spare parts drawing is not available yet!

F - Le dessin des pièces n'est pas encore disponible!

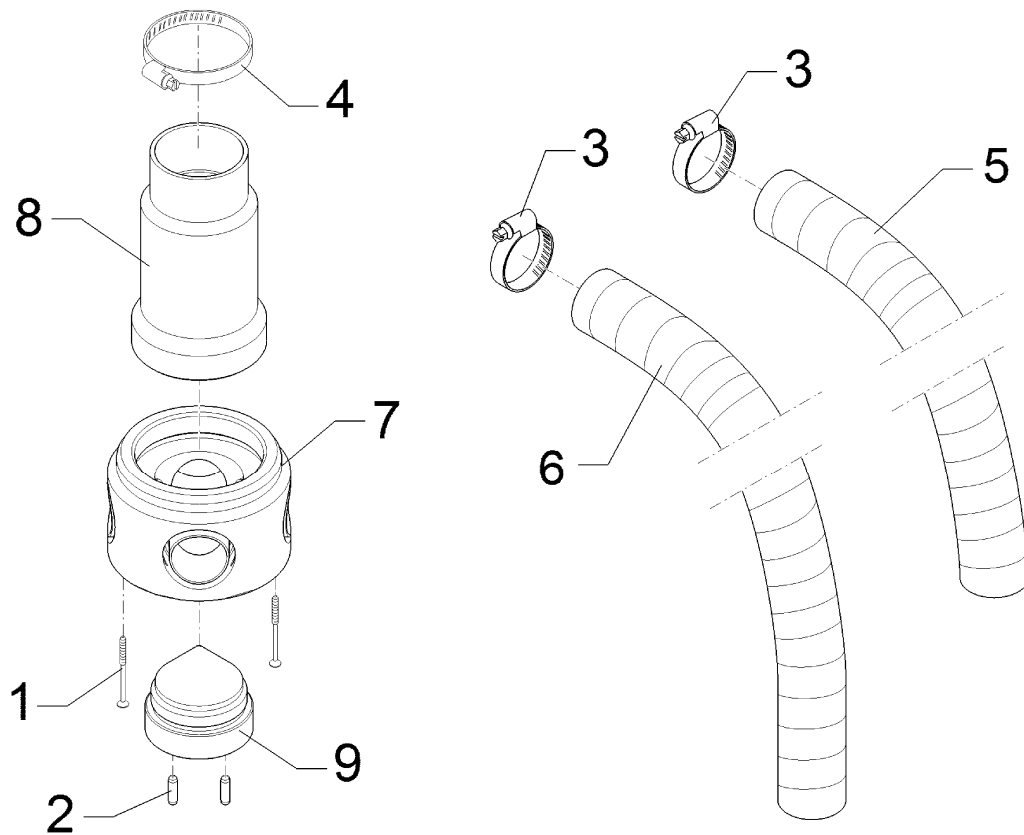
NL - Onderdelentekeningen zijn not niet aanwezig!

E - El dibujo de las piezas no está disponible!

DK - Reservedelstegning endnu ikke til rådighed!

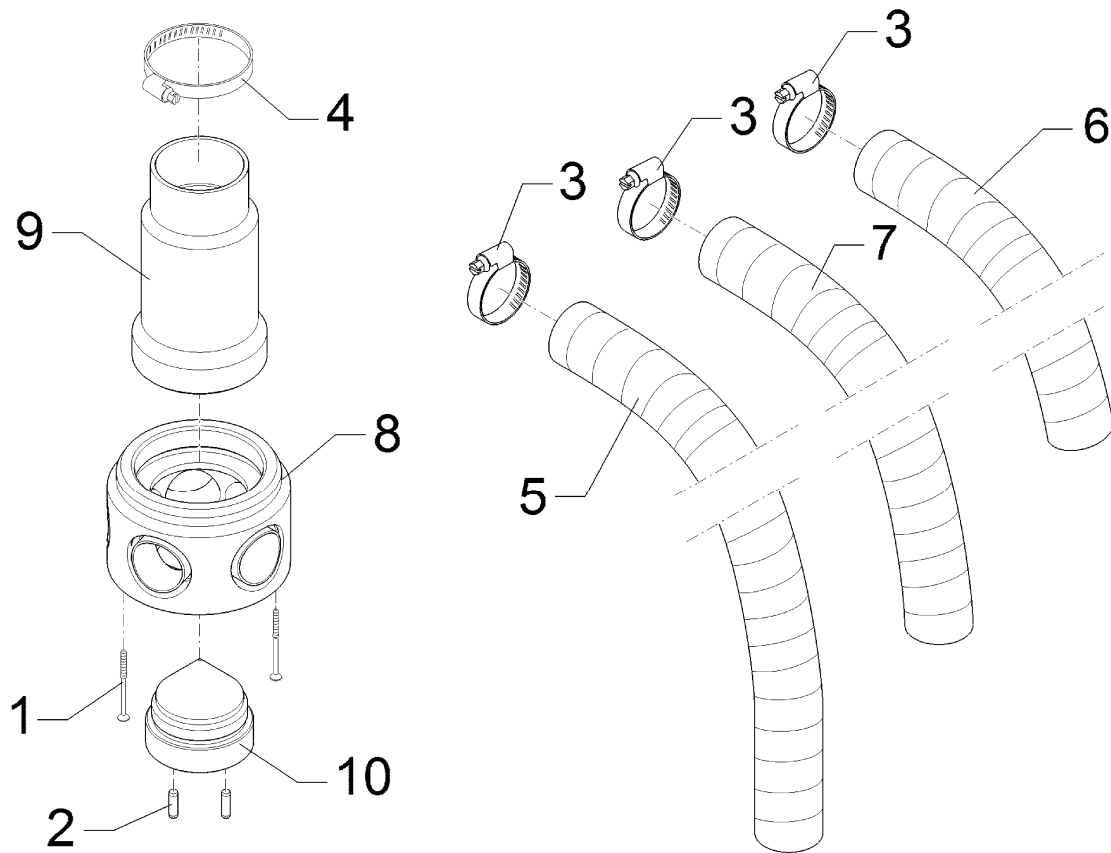
01.12

Pos	Art.-Nr.	Stck.	Artikeltext / Description		Abmessung
1	309 1385	4	Zylinderstift	Cylindrical pin	6M6x20 DIN7 A2
2	323 8074	2	Schutzkappe	Cap	GPN 250/63,5
3	325 1166	10	Schlauchschele	Hose clip	SGT 60/80-12 C7 W4 (V2A)
4	325 5140	24	Schlauchsicherung	Hose clamp	d3,2x111 U30x40
5	377 4182	1	Kunststoffrohr	Synthetic tube	D63x3,6x210
6	377 4183	1	Kunststoffrohr	Synthetic tube	D63x3,6x1100
7	377 4184	2	Kunststoffrohr	Synthetic tube	D63x3,6x110
8	482 4992	2	Verteiler	Distributor	9-A D142/120x71,5
9	482 4996	2	Wirbelrohr	Corrugated tube	M90x4/D78x156
10	482 5013	2	Verteilerspitze	Distributor point	D80/M72x4x72,5
11	482 5062	2	Rohrbogen mit Nocken	Tube turn	I-A D65
12	482 5063	2	Muffe	Bush	D73/63x50



01.12

Pos	Art.-Nr.	Stck.	Artikeltext / Description		Abmessung
1	301 0067	8	Senk-Blechschaube	Countersunk bolt	4,8x55-T A2 DIN7982 Torx25
2	309 1385	2	Zylinderstift	Cylindrical pin	6M6x20 DIN7 A2
3	325 1157	4	Schlauchschele	Hose clip	35/50 V2A
4	325 1166	1	Schlauchschele	Hose clip	SGT 60/80-12 C7 W4 (V2A)
5	37710002	2	Flexschlauch	Flexible hose	D40x850
6	37710003	2	Flexschlauch	Flexible hose	D40x900
7	482 4970	1	Verteiler	Distributor	4-A D122/110/M90x4x80
8	482 4996	1	Wirbelrohr	Corrugated tube	M90x4/D78x156
9	482 5012	1	Verteilerspitze	Distributor point	D72/M64x4x68,5



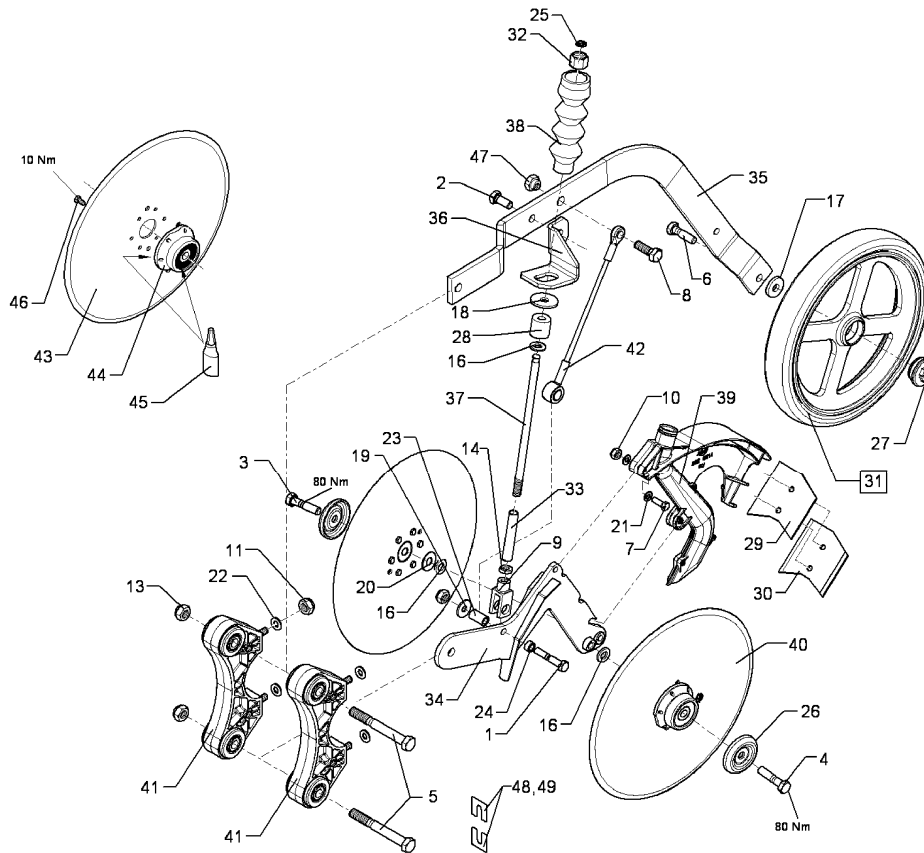
01.12

Pos	Art.-Nr.	Stck.	Artikeltext / Description		Abmessung
1	301 0067	10	Senk-Blechschaube	Countersunk bolt	4,8x55-T A2 DIN7982 Torx25
2	309 1385	2	Zylinderstift	Cylindrical pin	6M6x20 DIN7 A2
3	325 1157	5	Schlauchschele	Hose clip	35/50 V2A
4	325 1166	1	Schlauchschele	Hose clip	SGT 60/80-12 C7 W4 (V2A)
5	377 4050	1	Flexschlauch	Flexible hose	D40x950
6	37710002	2	Flexschlauch	Flexible hose	D40x850
7	37710003	2	Flexschlauch	Flexible hose	D40x900
8	482 4971	1	Verteiler	Distributor	5-A D122/110/M90x4x80
9	482 4996	1	Wirbelrohr	Corrugated tube	M90x4/D78x156
10	482 5012	1	Verteilerspitze	Distributor point	D72/M64x4x68,5

Doppelscheibenschar / Double disc couler

VO OptiDisc

682 6050



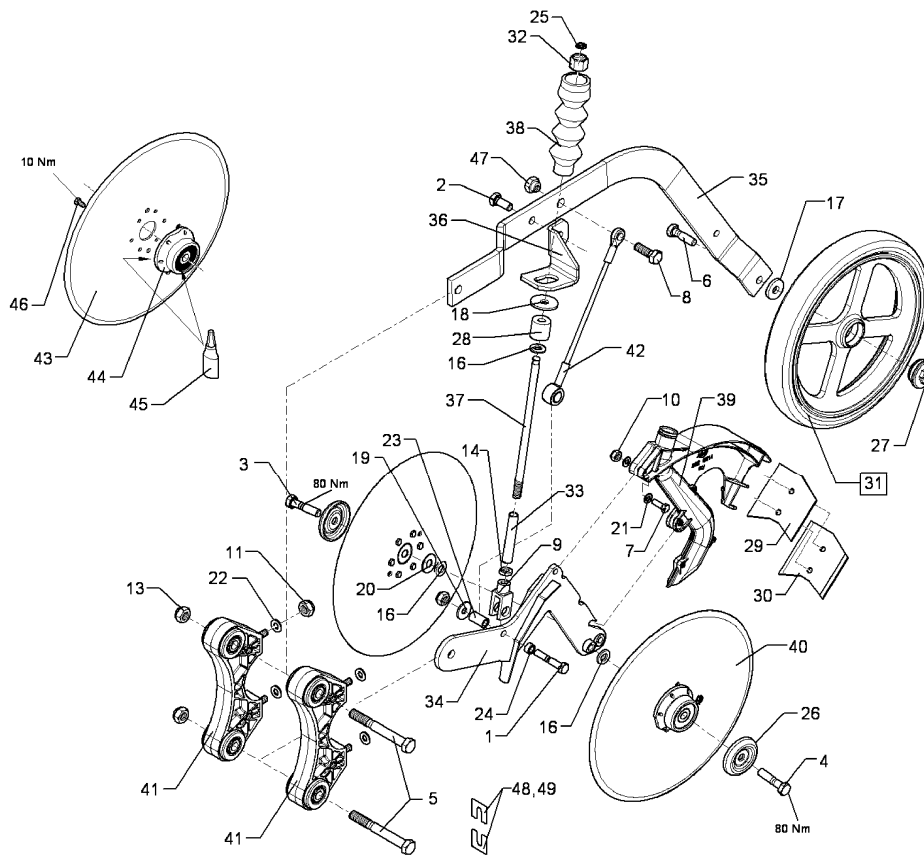
01.12

Pos	Art.-Nr.	Stck.	Artikeltext / Description		Abmessung
1	301 3255	1	Sechskantschraube	Bolt	M10x60-10.9 Zn DIN931-A
2	301 3324	1	Sechskantschraube	Bolt	M12x30-8.8 DIN933 Zn
3	301 3385	1	Sechskantschraube	Bolt	M12x55-8.8 Zn DIN931-A
4	301 3386	1	Sechskantschraube	Bolt	M12LHx55-8.8 Zn DIN931-A
5	301 3621	2	Sechskantschraube	Bolt	M14x125-8.8 Zn DIN931
6	301 5449	1	Sechskantschraube	Bolt	M12x45-8.8 Zn DIN931-A
7	301 7280	1	Sechskantschraube	Bolt	M8x25-8.8 Zn DIN933
8	301 7334	1	Sechskantschraube	Bolt	M12x35-8.8 Zn DIN933
9	302 9012	1	Gabelkopf	Forkhead	G16x24 M12 D16 Zn
10	303 0932	1	Sicherungsmutter	Selflocking nut	DIN985-NM8-8 Zn
11	303 0933	5	Sicherungsmutter	Selflocking nut	DIN985-NM10-8 Zn
12	303 0934	3	Sicherungsmutter	Selflocking nut	DIN985-NM12-8 Zn
13	303 0941	2	Sicherungsmutter	Selflocking nut	DIN985-NM14-8 Zn
14	303 0952	1	Sechskantmutter	Nut	BM12 DIN936 17H Zn
15	303 1013	1	Sechskantmutter	Nut	M12 DIN934-8 Zn
16	305 6137	1	Scheibe	Washer	13/25x3 DIN1441-St Zn
17	305 6167	1	Scheibe	Washer	13/35x5 Zn DIN 6340
18	305 6978	1	Scheibe	Washer	R13,5/44x4 DIN440-St Zn
19	305 8577	1	Scheibe	Washer	10,5/30x2,5 St-Zn
20	305 8582	2	Scheibe	Washer	13/32x1,25 St-Zn
21	305 8694	2	Scheibe	Washer	A8,4 DIN125-St Zn
22	305 8696	4	Scheibe	Washer	A10,5 DIN125-St Zn
23	317 8119	1	Buchse hartverchromt	Bush hard-chrome plated	D16/10,2x29
24	317 8120	1	Buchse	Bush	D16/10,2x9
25	317 8402	1	Ring	Ring	D14/10x3
26	319 1133	2	Schutzkappe	Cap	D67,12/12,25x11 t=3 Zn

Doppelscheibenschar / Double disc coultter

VO OptiDisc

682 6050



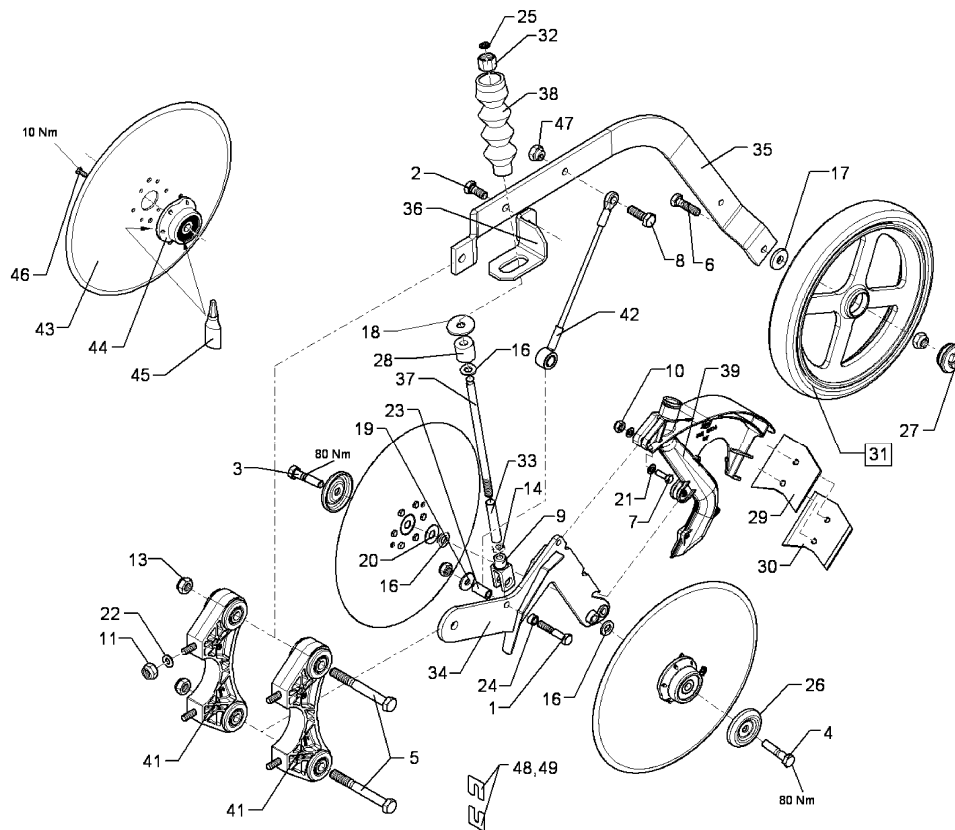
01.12

Pos	Art.-Nr.	Stck.	Artikeltext / Description	Abmessung	
27	323 1325	1	Schraubkappe	Cap	M42x2 SW24
28	329 5011	1	Gummipuffer	Rubber buffer	D30/12,2x30
29	349 2026	1	Abstreifer	Scraper	3x98/76x125,5 1x40-2xD9
30	349 2031	1	Kunststoffabstr. m. Hartmetall	Scraper	105x3x115 H
31	357 6001	1	Stützrolle kpl.	Pressure roller cpl.	D340/13x50
32	375 5310	1	Überwurfmutter	Union nut	12L M18x1,5 Zn
33	475 9997	1	Rohr	Tube	16x1,5x85
34	482 6038	1	Scheibenträger	Disc carrier	Optidisc
35	482 6107	1	Radhalm gekröpft vorne	Wheel stalk, front	50x10x935 Zn
36	482 6109	1	Halmanschlag	Stop, front	V 6x103,4x147,3
37	482 6110	1	Pleuel ohne Kopf	Connecting rod	D12x260 M12 Zn
38	482 6111	1	Faltenbalg	Bellows	D42-D12-150lg
39	582 6014	1	Särohr kpl.	Seed pipe	D30 300x67x273
41	582 6036	2	Halter mit Gummielementen	Holder	50x101x261 2xM10 2xD14
42	582 6113	1	Seil mit Ösen	Rope with eyes	D7,1x278
43	349 0010	1	Sechscheibe	Disc	D350/70/35x3 16,5 GRD
44	555 4520	1	Lagerung	Bearing	D52/25x20,6 6xM6
45	877 1617	1	Fetttube	--	OPTIPIT 20g
46	301 3015	6	Sechskantschraube	Bolt	M6x10-10.9 Zn DIN933
47	317 7697	1	Exzenter	Eccentric	SW24/16-M12/E1,75
48	305 8699	4	Scheibe	Washer	34x34x0,5 1xD10,5
49	305 8700	4	Scheibe	Washer	34x34x1 1xD10,5

Doppelscheibenschar / Double disc couller

HI OptiDisc

682 6051



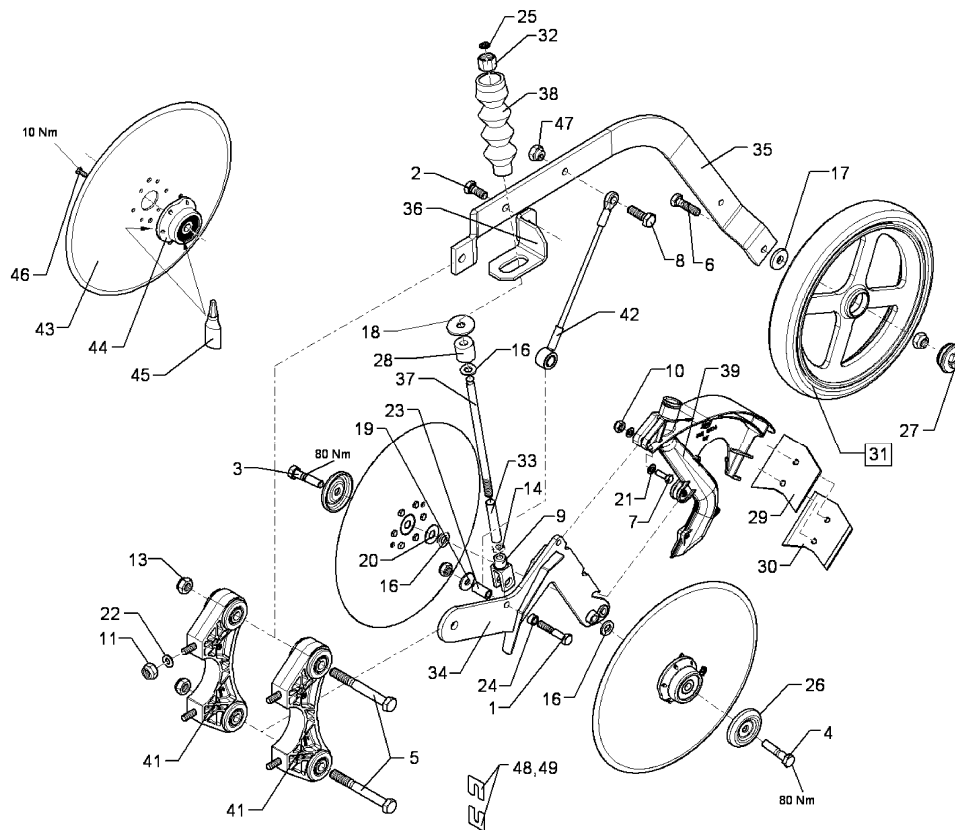
01.12

Pos	Art.-Nr.	Stck.	Artikeltext / Description		Abmessung
1	301 3255	1	Sechskantschraube	Bolt	M10x60-10.9 Zn DIN931-A
2	301 3324	1	Sechskantschraube	Bolt	M12x30-8.8 DIN933 Zn
3	301 3385	1	Sechskantschraube	Bolt	M12x55-8.8 Zn DIN931-A
4	301 3386	1	Sechskantschraube	Bolt	M12LHx55-8.8 Zn DIN931-A
5	301 3621	2	Sechskantschraube	Bolt	M14x125-8.8 Zn DIN931
6	301 5449	1	Sechskantschraube	Bolt	M12x45-8.8 Zn DIN931-A
7	301 7280	1	Sechskantschraube	Bolt	M8x25-8.8 Zn DIN933
8	301 7334	1	Sechskantschraube	Bolt	M12x35-8.8 Zn DIN933
9	302 9012	1	Gabelkopf	Forkhead	G16x24 M12 D16 Zn
10	303 0932	1	Sicherungsmutter	Selflocking nut	DIN985-NM8-8 Zn
11	303 0933	5	Sicherungsmutter	Selflocking nut	DIN985-NM10-8 Zn
12	303 0934	3	Sicherungsmutter	Selflocking nut	DIN985-NM12-8 Zn
13	303 0941	2	Sicherungsmutter	Selflocking nut	DIN985-NM14-8 Zn
14	303 0952	1	Sechskantmutter	Nut	BM12 DIN936 17H Zn
15	303 1013	1	Sechskantmutter	Nut	M12 DIN934-8 Zn
16	305 6137	1	Scheibe	Washer	13/25x3 DIN1441-St Zn
17	305 6167	1	Scheibe	Washer	13/35x5 Zn DIN 6340
18	305 6978	1	Scheibe	Washer	R13,5/44x4 DIN440-St Zn
19	305 8577	1	Scheibe	Washer	10,5/30x2,5 St-Zn
20	305 8582	2	Scheibe	Washer	13/32x1,25 St-Zn
21	305 8694	2	Scheibe	Washer	A8,4 DIN125-St Zn
22	305 8696	4	Scheibe	Washer	A10,5 DIN125-St Zn
23	317 8119	1	Buchse hartverchromt	Bush hard-chrome plated	D16/10,2x29
24	317 8120	1	Buchse	Bush	D16/10,2x9
25	317 8402	1	Ring	Ring	D14/10x3
26	319 1133	2	Schutzkappe	Cap	D67,12/12,25x11 t=3 Zn

Doppelscheibenschar / Double disc coultter

HI OptiDisc

682 6051



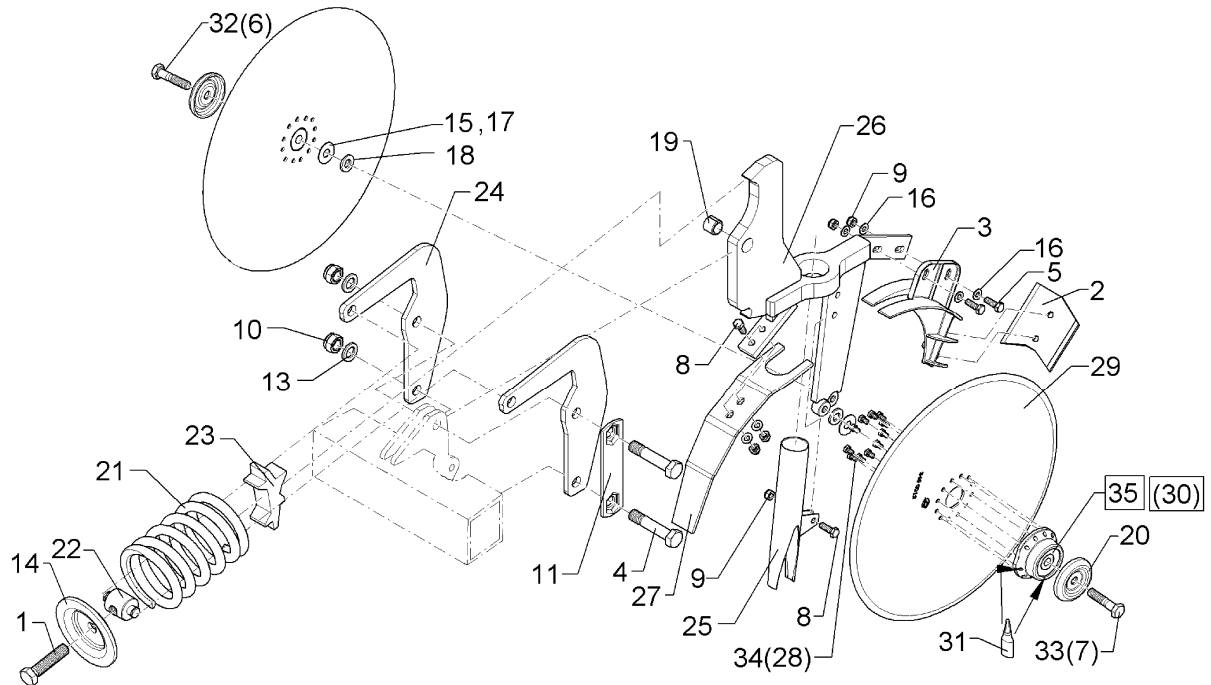
01.12

Pos	Art.-Nr.	Stck.	Artikeltext / Description	Abmessung	
27	323 1325	1	Schraubkappe	Cap	M42x2 SW24
28	329 5011	1	Gummipuffer	Rubber buffer	D30/12,2x30
29	349 2026	1	Abstreifer	Scraper	3x98/76x125,5 1x40-2xD9
30	349 2031	1	Kunststoffabstr. m. Hartmetall	Scraper	105x3x115 H
31	357 6001	1	Stützrolle kpl.	Pressure roller cpl.	D340/13x50
32	375 5310	1	Überwurfmutter	Union nut	12L M18x1,5 Zn
33	475 9997	1	Rohr	Tube	16x1,5x85
34	482 6038	1	Scheibenträger	Disc carrier	Optidisc
35	482 6106	1	Radhalm gekröpft hinten	Wheel stalk, rear	50x10x935 Zn
36	482 6108	1	Halmanschlag	Stop, front	H 6x100,4x137,9
37	482 6110	1	Pleuel ohne Kopf	Connecting rod	D12x260 M12 Zn
38	482 6111	1	Faltenbalg	Bellows	D42-D12-150lg
39	582 6014	1	Särohr kpl.	Seed pipe	D30 300x67x273
41	582 6036	2	Halter mit Gummielementen	Holder	50x101x261 2xM10 2xD14
42	582 6113	1	Seil mit Ösen	Rope with eyes	D7,1x278
43	349 0010	1	Sechscheibe	Disc	D350/70/35x3 16,5 GRD
44	555 4520	1	Lagerung	Bearing	D52/25x20,6 6xM6
45	877 1617	1	Fetttube	--	OPTIPIT 20g
46	301 3015	6	Sechskantschraube	Bolt	M6x10-10.9 Zn DIN933
47	317 7697	1	Exzenter	Eccentric	SW24/16-M12/E1,75
48	305 8699	4	Scheibe	Washer	34x34x0,5 1xD10,5
49	305 8700	4	Scheibe	Washer	34x34x1 1xD10,5

Doppelscheibenschar lang.Feder / Double disc couler

Düngen

682 6061



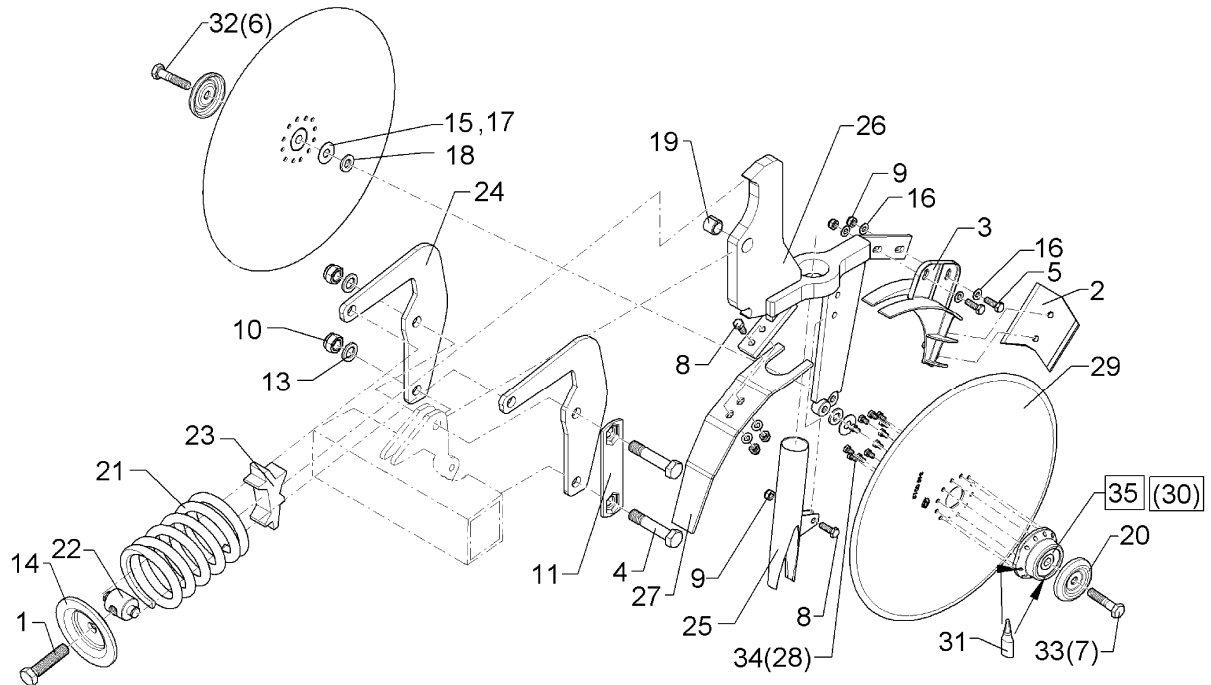
01.12

Pos	Art.-Nr.	Stck.	Artikeltext / Description	Abmessung	
1	301 5066	1	Sechskantschraube	Bolt	M16x70-8.8 Zn DIN933
2	349 2031	1	Kunststoffabstr. m. Hartmetall	Scraper	105x3x115 H
3	482 6011	1	Abdeckblech	Cover	Solitaire
4	301 3920	2	Sechskantschraube spz.	Bolt	M16x80-8.8 Zn
5	301 6750	2	Sechskantschraube	Bolt	M8x20-8.8 Zn DIN933
6	301 7516	1	Sechskantschraube	Bolt	M12x55-A2 DIN931-A
7	301 7517	1	Sechskantschraube	Bolt	M12LHx55-A2 DIN931-A
8	301 7518	3	Sechskantschraube	Bolt	M8x25-A2 DIN933
9	303 0932	5	Sicherungsmutter	Selflocking nut	DIN985-NM8-8 Zn
10	303 0935	2	Sicherungsmutter	Selflocking nut	DIN985-NM16-8 Zn
11	305 1324	1	Sicherungsblech	Locking plate	40x4x160 1x120-SW24 Zn
13	305 6141	2	Scheibe	Washer	17/30x3 DIN/ISO-7089
14	305 6678	1	Scheibe gepresst	Washer	D115/80x20x6
15	305 8582	2	Scheibe	Washer	13/32x1,25 St-Zn
16	305 8694	4	Scheibe	Washer	A8,4 DIN125-St Zn
17	305 8706	2	Scheibe	Washer	13/32x1,25 A2
18	305 8707	2	Scheibe	Washer	13/25x3 DIN1441-A2
19	317 3336	1	Einspannbuchse	Expansion bush	EG16/22x18-DIN1498
20	319 1133	2	Schutzkappe	Cap	D67,12/12,25x11 t=3 Zn
21	329 8469	1	Druckfeder	Compression spring	14x97x202
22	427 5701	1	Gelenkmutter	Articulated nut	D35/16/14x59-M16
23	427 5703	1	Druckplatte	Pressure plate	30x55x110 Zn
24	427 5710	2	Federhalter	Holder for spring	8x215x271
25	482 6013	1	Särohr	Seeding tube	Düngen
26	482 6040	1	Scheibenträger Düngen	Disc carrier	C-Solitaire
27	482 6060	1	Abdeckblech	Cover	5x70x370 4xGEB

Doppelscheibenschar lang.Feder / Double disc couler

Düngen

682 6061



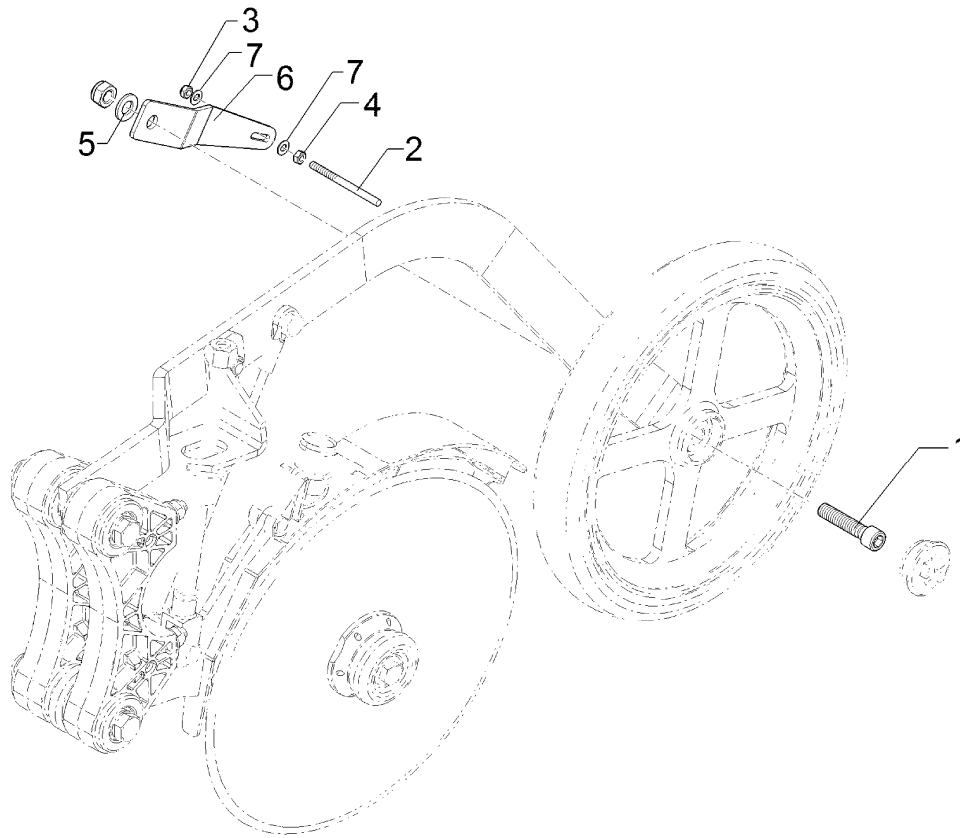
01.12

Pos	Art.-Nr.	Stck.	Artikeltext / Description		Abmessung
28	301 3015	6	Sechskantschraube	Bolt	M6x10-10.9 Zn DIN933
29	349 0012	1	Sechscheibe	Disc	D400/70/35x3 12xD6,2
30	555 4520	1	Lagerung	Bearing	D52/25x20,6 6xM6
31	877 1617	1	Fetttube	--	OPTIPIT 20g
32	301 3385	1	Sechskantschraube	Bolt	M12x55-8.8 Zn DIN931-A
33	301 3386	1	Sechskantschraube	Bolt	M12LHx55-8.8 Zn DIN931-A
34	301 10013	11	Sechskantschraube	Bolt	M6x12-10.9 Zn DIN933
35	55510003	1	Lagerung	Bearing	D52/25x20,6 11xM6

Abstreifer für Stützrolle / Scraper

OptiDisc

682 6376



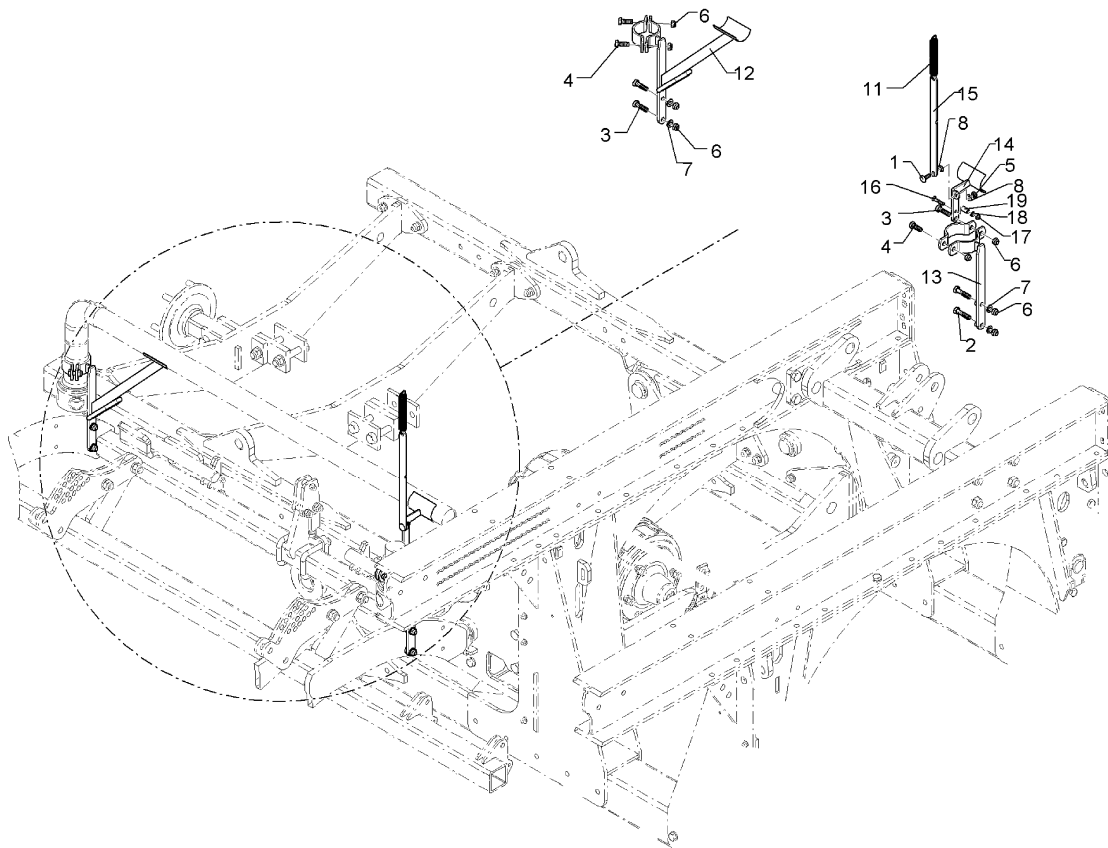
01.12

Pos	Art.-Nr.	Stck.	Artikeltext / Description		Abmessung
1	301 5843	1	Zylinderschraube	Allen screw	M12x55-8.8 Zn DIN 912
2	301 9891	1	Gewindebolzen	Threaded pin	M6x80 8.8 Zn
3	303 0931	1	Sicherungsmutter	Selflocking nut	DIN985-NM6-8 Zn
4	303 1009	1	Sechskantmutter	Nut	M6 DIN934-8 Zn
5	305 8580	1	Scheibe	Washer	13/24x2,5 St-Zn DIN125
6	349 2064	1	Abstreiferhalter	Carrier for scraper	4x35x226,2 GEK
7	305 8573	2	Scheibe	Washer	6,5/13x1,25 St-Zn

Halter für Verteiler / Holder for distributor

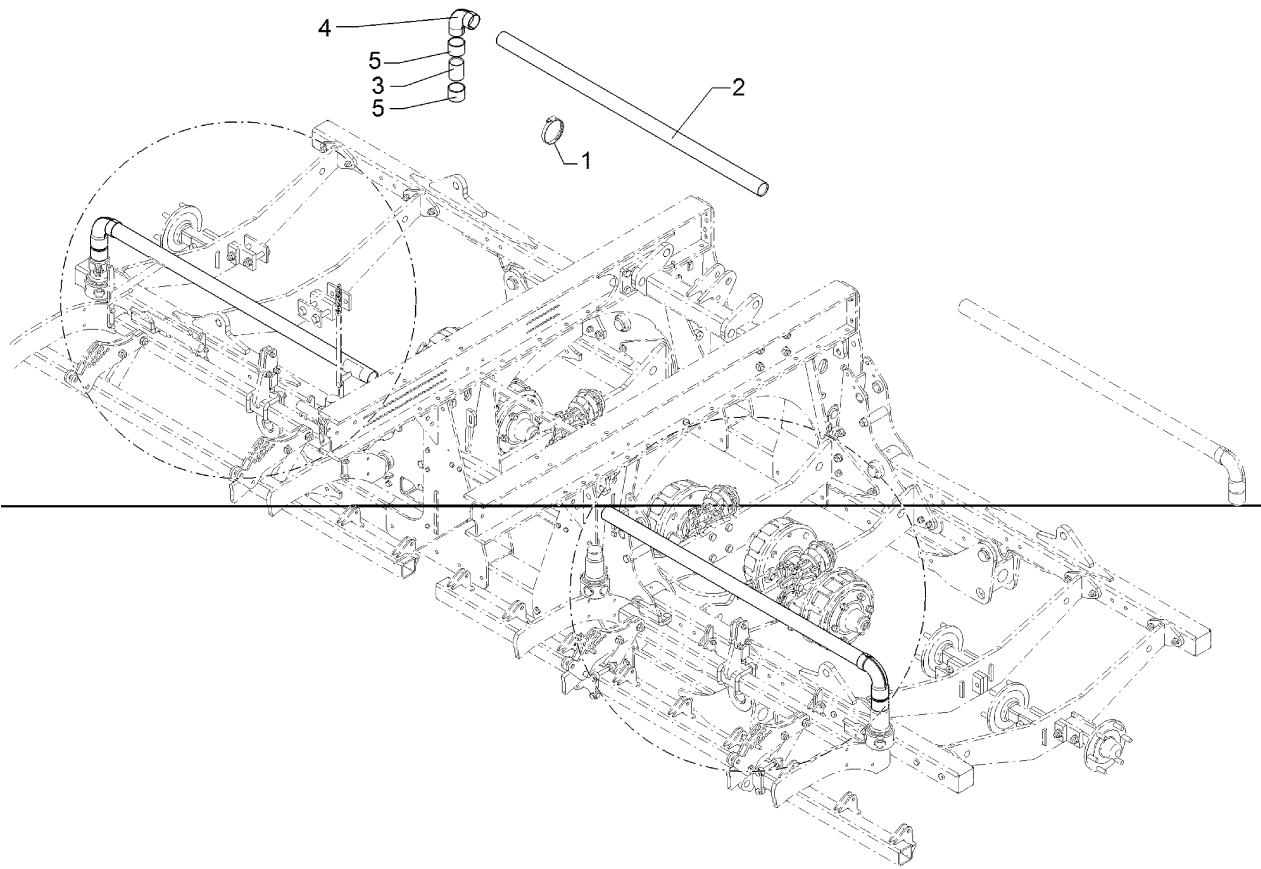
Compact-Solitair K HD

68210022



01.12

Pos	Art.-Nr.	Stck.	Artikeltext / Description		Abmessung
1	301 1706	1	Flachrundschaube	Bolt, cup square head	M10x30-8.8 Zn DIN603
2	301 3385	2	Sechskantschraube	Bolt	M12x55-8.8 Zn DIN931-A
3	301 5449	3	Sechskantschraube	Bolt	M12x45-8.8 Zn DIN931-A
4	301 7334	3	Sechskantschraube	Bolt	M12x35-8.8 Zn DIN933
5	303 0933	1	Sicherungsmutter	Selflocking nut	DIN985-NM10-8 Zn
6	303 0934	8	Sicherungsmutter	Selflocking nut	DIN985-NM12-8 Zn
7	305 8580	4	Scheibe	Washer	13/24x2,5 St-Zn DIN125
8	305 8696	2	Scheibe	Washer	A10,5 DIN125-St Zn
9	317 7672	2	Distanzbuchse	Distance bush	D25x12,2x10,1 Zn
10	325 5130	2	Rohrschelle 1/2-Stück	Clamp	DIN3567-A D77
11	329 8503	1	Zugfeder	Spring	d=3,2 Dm=20,2 Lo=158 0GRD
12	48210029	1	Halter	Holder	136x445x486 D77
13	48210030	1	Halter	Holder	69x158x325 D77
14	48210036	1	Halter	Holder	100x103,3x159,9
15	48210037	1	Lenker	Link	6x25x385 D10,5 Zn



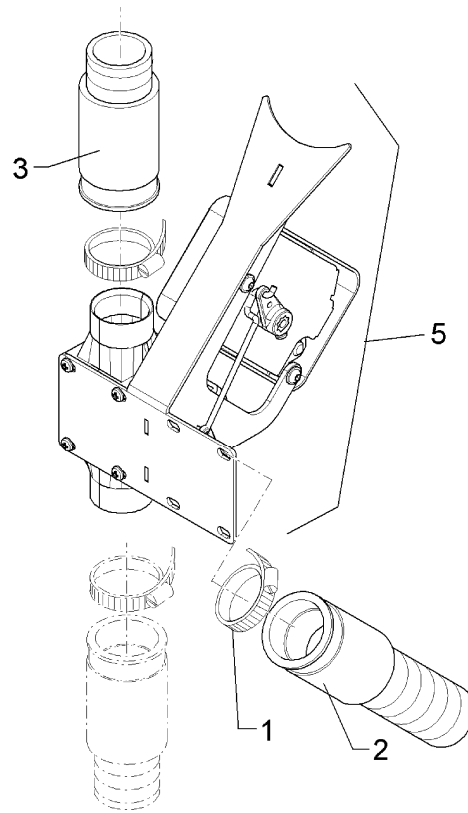
01.12

Pos	Art.-Nr.	Stck.	Artikeltext / Description		Abmessung
1	325 1166	13	Schlauchschelle	Hose clip	SGT 60/80-12 C7 W4 (V2A)
2	377 4165	1	Kunststoffrohr	Synthetic tube	D63x3,6x1580
3	37710004	1	Kunststoffrohr	Synthetic tube	D63x3,6x80,0
4	482 5062	1	Rohrbogen mit Nocken	Tube turn	I-A D65
5	482 5063	2	Muffe	Bush	D73/63x50

Fahrgassenschaltung / Tramline mechanism

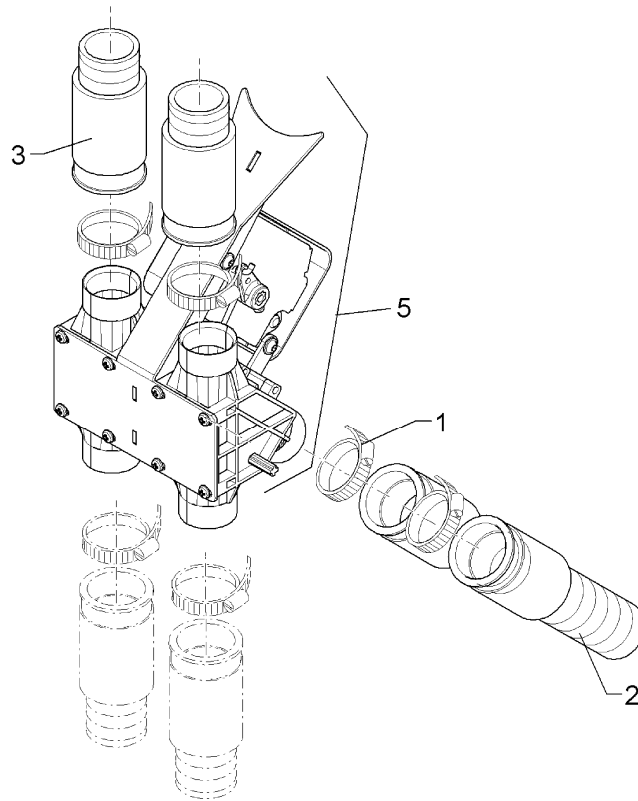
1-F Buehler 120 45°

68210024



01.12

Pos	Art.-Nr.	Stck.	Artikeltext / Description	Abmessung	
1	325 1183	2	Schlauchklemme V2A	Hose clip	SGT 25-40/9 SKZ W4
2	377 4027	1	Schlauch 1-Muffe	Flexible hose	25x450 D25/30
3	377 4045	1	Schlauch 1-Muffe	Flexible hose	25x120 D25/30
5	58210008	1	Fahrgassenschaltung o.Schläuch	Tramline mechanism	1-F D26 Buehler 45°



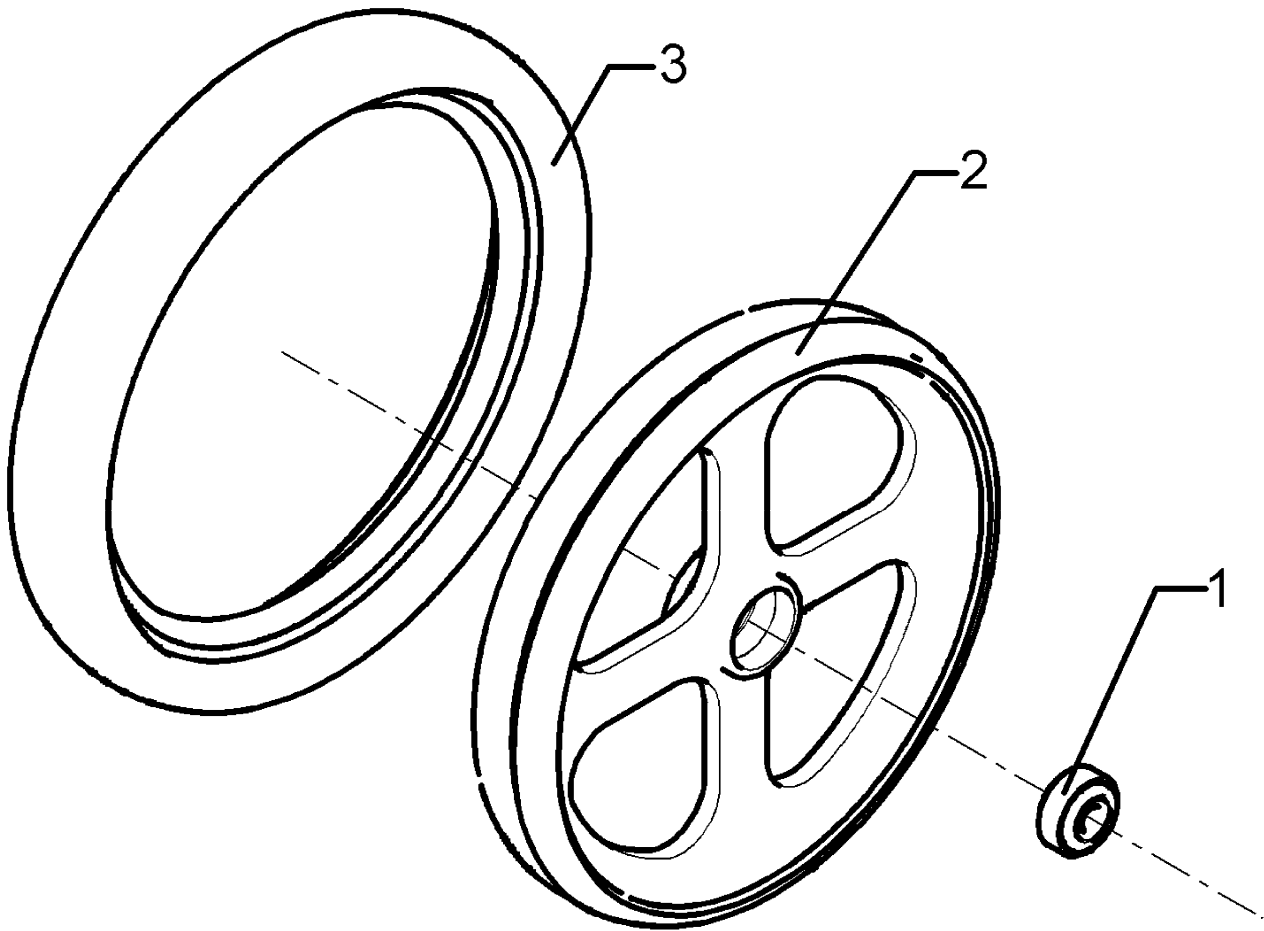
01.12

Pos	Art.-Nr.	Stck.	Artikeltext / Description		Abmessung
1	325 1183	4	Schlauchklemme V2A	Hose clip	SGT 25-40/9 SKZ W4
2	377 4027	2	Schlauch 1-Muffe	Flexible hose	25x450 D25/30
3	377 4045	2	Schlauch 1-Muffe	Flexible hose	25x120 D25/30
5	58210009	1	Fahrgassenschaltung o.Schläuch	Tramline mechanism	2-F D26 Buehler 45°

Stützrolle kpl. / Pressure roller cpl.

D340/13x50

357 6001



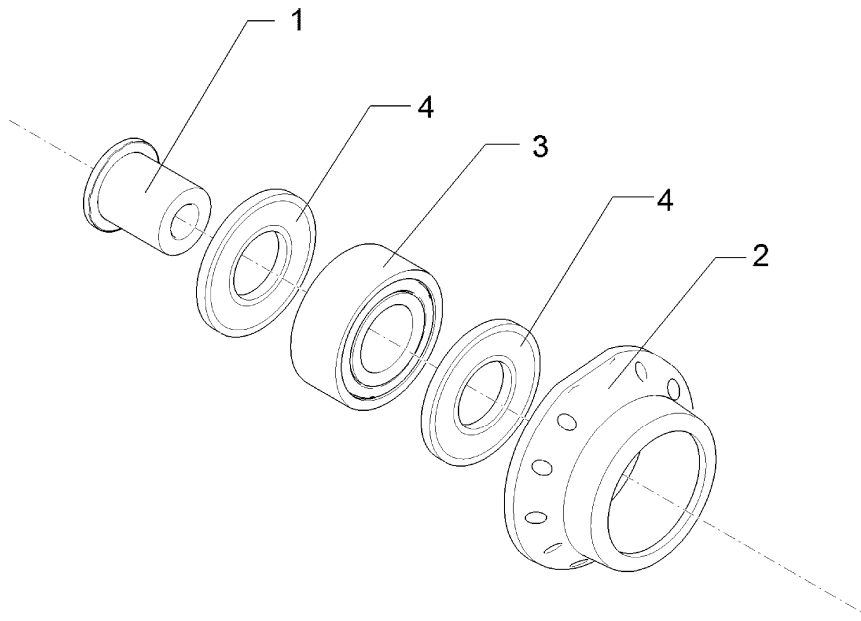
01.12

Pos	Art.-Nr.	Stck.	Artikeltext / Description	Abmessung
1	319 8563	1	Rillenkugellager	Bearing
2	357 6002	1	Radscheibe	Wheel centre
3	357 6003	1	Reifen	Tyre
				D40/13x18,3
				D300/40/m42x2x50
				D340/280x50

Lagerung / Bearing

D52/25x20,6 11xM6

55510003



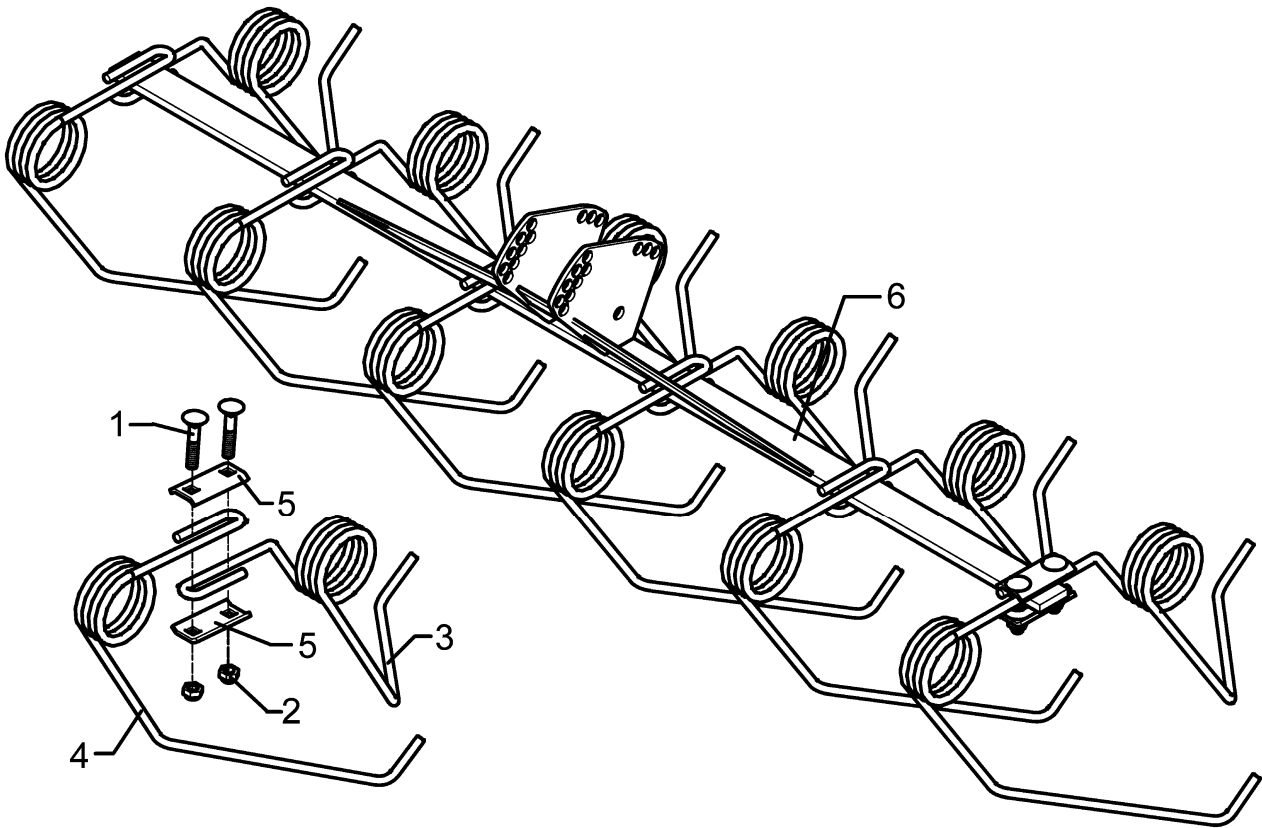
01.12

Pos	Art.-Nr.	Stck.	Artikeltext / Description		Abmessung
1	317 7667	1	Lagerzapfen	Pivot	D33/25/12,25x31,5 Zn
2	31910001	1	Lagergehäuse	Bearing housing	D80/52x31,5 11xM6 Zn
3	319 8708	1	Schrägkugellager zweireihig	Bearing	D52/25x20,6
4	323 1862	2	Nilos-Ring	Nilos ring	25x52 LSTO

Saatstriegel / Levelling harrow

S-1,50

582 2704



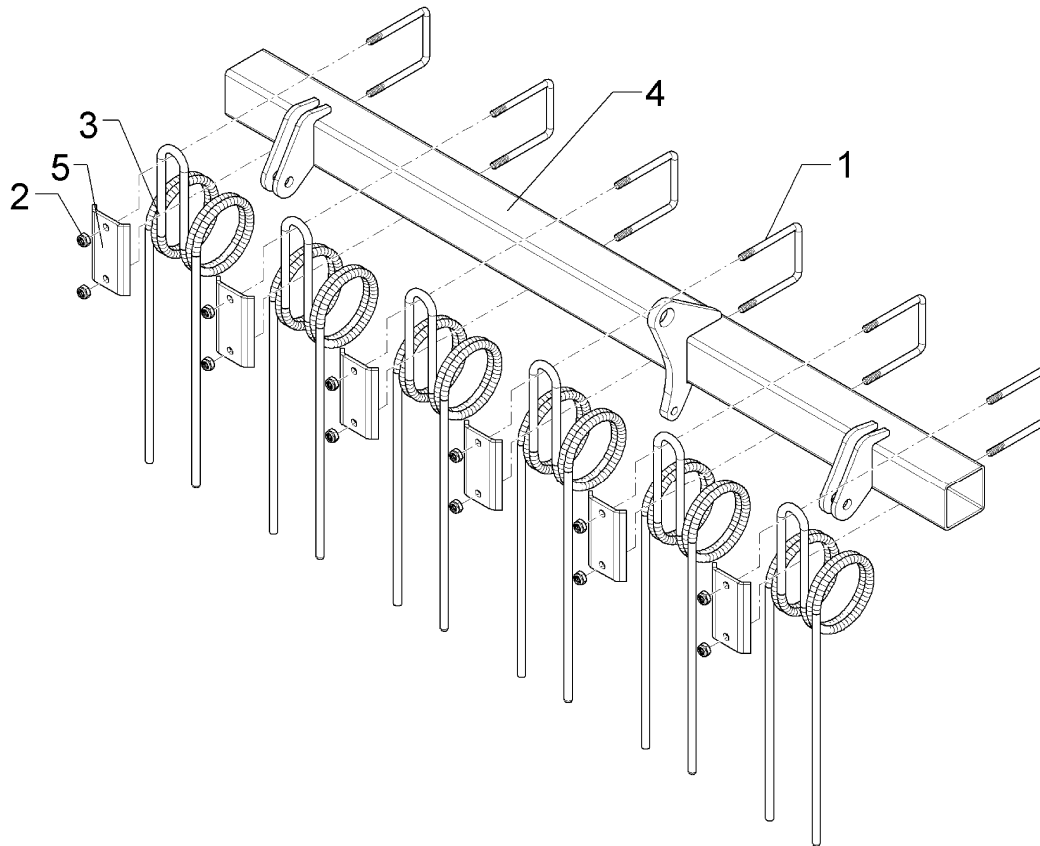
01.12

Pos	Art.-Nr.	Stck.	Artikeltext / Description		Abmessung
1	301 1714	12	Flachrundschaube	Bolt, cup square head	M10x50-4.6 Zn DIN603
2	303 0933	12	Sicherungsmutter	Selflocking nut	DIN985-NM10-8 Zn
3	353 7056	6	Striegelzinken	Harrow tine	H-D9/4x75
4	353 7057	6	Striegelzinken	Harrow tine	V-D9/4x75
5	459 4529	12	Klemmplatte	Clamping plate	35x4x75
6	482 2704	1	Striegelrahmen	Harrow frame	40x10x1300

Striegel / Levelling harrow

Compact-Solitair 9/600 K RE

622 6470



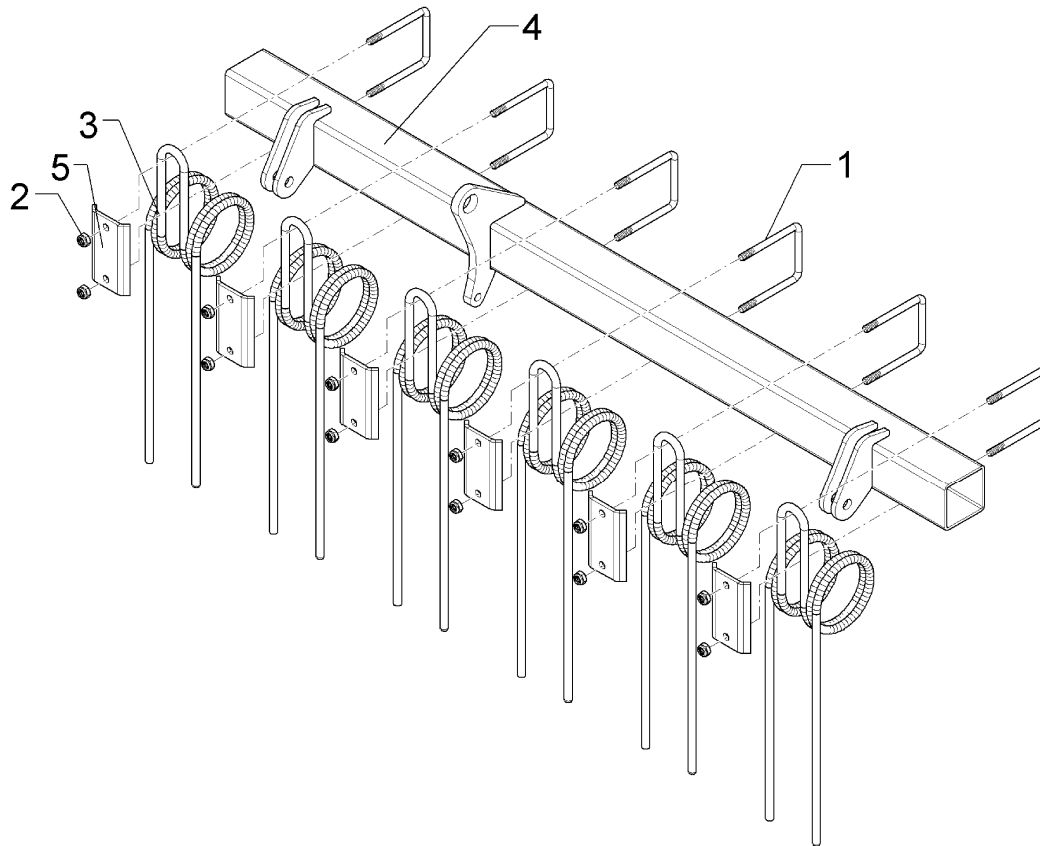
01.12

Pos	Art.-Nr.	Stck.	Artikeltext / Description		Abmessung
1	301 7785	6	Bügelsschraube	U-bolt	M10x80x110 Zn
2	303 0933	12	Sicherungsmutter	Selflocking nut	DIN985-NM10-8 Zn
3	353 8801	6	Striegelzinken	Harrow tine	STD/12mm
4	422 6470	1	Tragrohr	Centre tube	Compact-Solitair 9/600 K RE
5	459 4560	6	Klemmplatte	Clamping plate	80x6x120 1x90-D11

Striegel / Levelling harrow

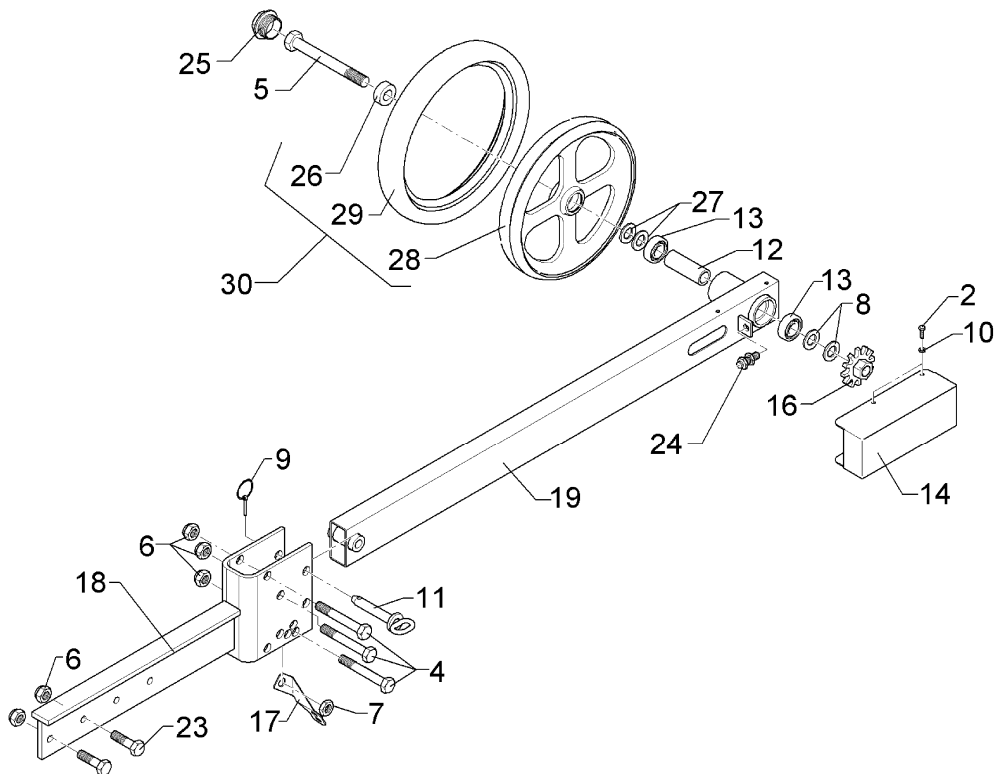
Compact-Solitair 9/600 K LI

622 6471



01.12

Pos	Art.-Nr.	Stck.	Artikeltext / Description		Abmessung
1	301 7785	6	Bügelsschraube	U-bolt	M10x80x110 Zn
2	303 0933	12	Sicherungsmutter	Selflocking nut	DIN985-NM10-8 Zn
3	353 8801	6	Striegelzinken	Harrow tine	STD/12mm
4	422 6471	1	Tragrohr	Centre tube	Compact-Solitair 9/600 K LI
5	459 4560	6	Klemmplatte	Clamping plate	80x6x120 1x90-D11



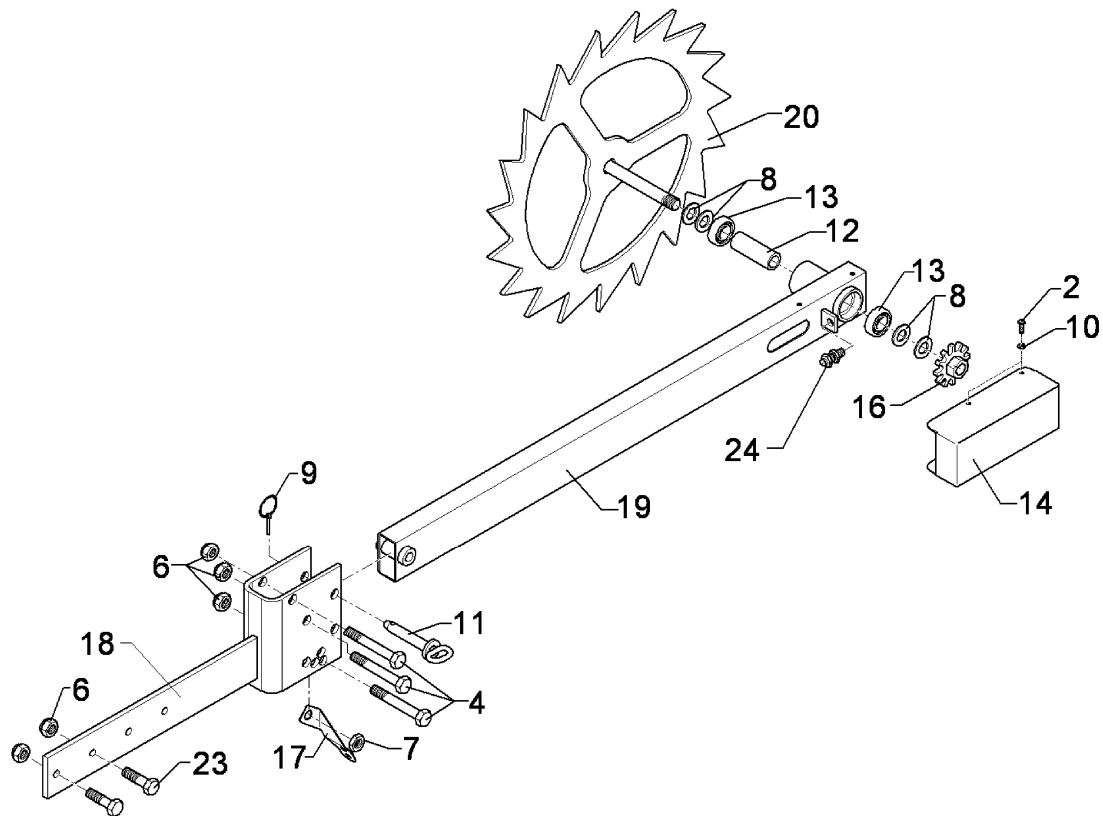
01.12

Pos	Art.-Nr.	Stck.	Artikeltext / Description	Abmessung	
2	301 3003	4	Sechskantschraube	Bolt	M6x16-8.8 Zn DIN933
4	301 3997	3	Sechskantschraube	Bolt	M16x100-8.8 Zn DIN931-A
5	301 4520	1	Sechskantschraube	Bolt	M20x170-8.8 DIN931-A Zn
6	303 0935	5	Sicherungsmutter	Selflocking nut	DIN985-NM16-8 Zn
7	303 1020	1	Sechskantmutter	Nut	M16 DIN936-8 Zn
8	305 6187	4	Scheibe	Washer	D20,5/40x2,5 Zn
9	311 9330	1	Klappstift	Securing pin	6,0x40 Standart Zn
10	305 8571	4	Scheibe	Washer	6,4 DIN125-A Zn
11	313 8713	1	Bolzen mit Griff	Pin with grip	D16x80,75/100 Zn
12	317 7649	1	Distanzrohr	Distance tube	D30x4,5x83±0,2
13	319 8584	2	Rillenkugellager	Bearing	6204-2RS1
14	470 5223	1	Schutzblech	Guard	2x230x328
16	473 8038	1	Impulsgeber	Pulse pick-up	D75x8-Z12/M20 Zn
17	473 8047	1	Sensorhalter, gebogen	Sensor holder	44,1x2x139,1
18	482 2742	1	Halter Impulsgeberrad	Holder	80x12x633
19	482 2517	1	Radarm	Wheel arm	40x80x1065
23	301 3658	2	Sechskantschraube	Bolt	M16x45-8.8 Zn DIN933
24	573 4375	1	Sensor	Sensor	M12x1,5x45, 3P, PNP, IFS204
25	323 1325	1	Schraubkappe	Cap	M42x2 SW24
26	317 9479	1	Buchse	Bush	D40/20x15
27	305 6010	5	Scheibe	Washer	D20,5/28x3 Zn
28	357 6002	1	Radscheibe	Wheel centre	D300/40/m42x2x50
29	357 6003	1	Reifen	Tyre	D340/280x50
30	357 6005	1	Stützrolle m. Buchse	Pressure roller	D340/13x50

Antriebsrad / Drive wheel

D550 2xD16

682 2520



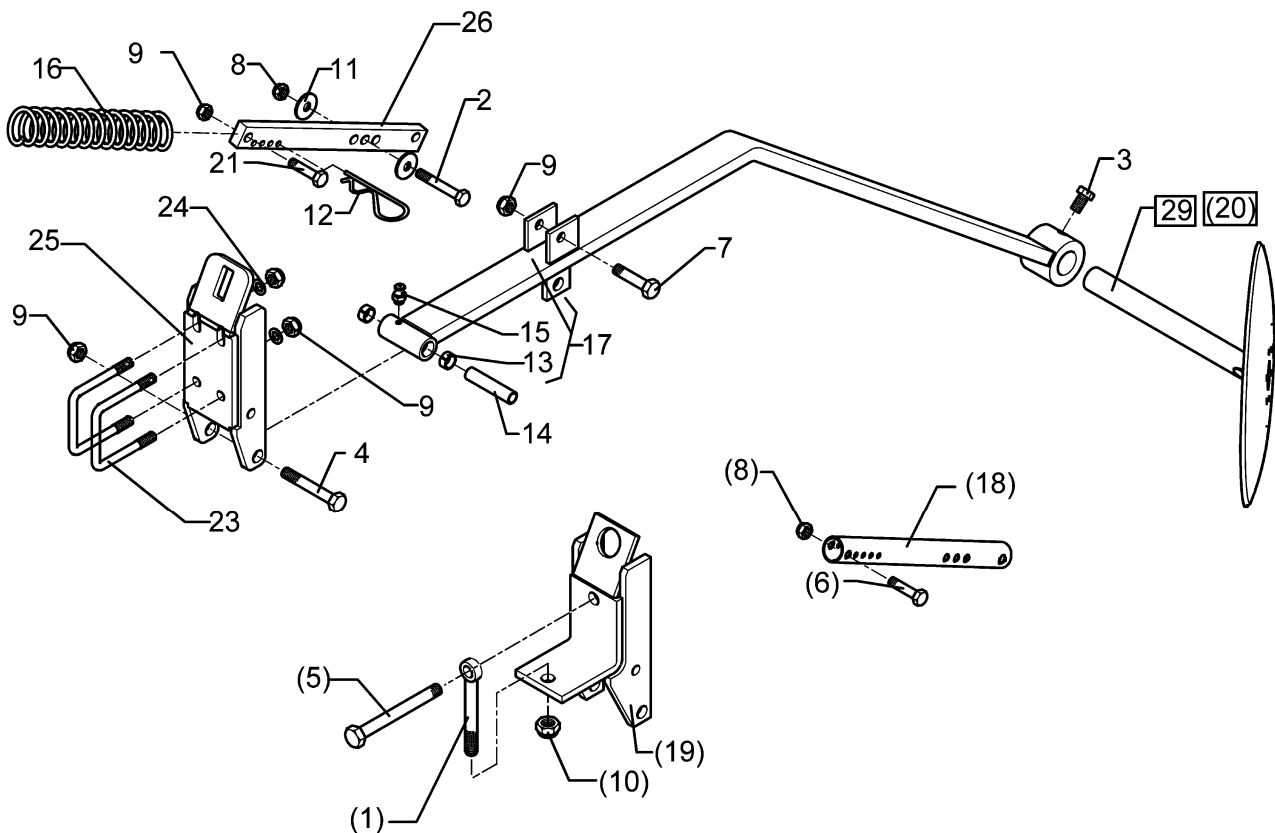
01.12

Pos	Art.-Nr.	Stck.	Artikeltext / Description	Abmessung	
2	301 3003	4	Sechskantschraube	Bolt	M6x16-8.8 Zn DIN933
4	301 3997	3	Sechskantschraube	Bolt	M16x100-8.8 Zn DIN931-A
6	303 0935	5	Sicherungsmutter	Selflocking nut	DIN985-NM16-8 Zn
7	303 1020	1	Sechskantmutter	Nut	M16 DIN936-8 Zn
8	305 6187	4	Scheibe	Washer	D20,5/40x2,5 Zn
9	311 9330	1	Klappstift	Securing pin	6,0x40 Standart Zn
10	305 8571	4	Scheibe	Washer	6,4 DIN125-A Zn
11	313 8713	1	Bolzen mit Griff	Pin with grip	D16x80,75/100 Zn
12	317 7649	1	Distanzrohr	Distance tube	D30x4,5x83±0,2
13	319 8584	2	Rillenkugellager	Bearing	6204-2RS1
14	470 5223	1	Schutzblech	Guard	2x230x328
16	473 8038	1	Impulsgeber	Pulse pick-up	D75x8-Z12/M20 Zn
17	473 8047	1	Sensorhalter, gebogen	Sensor holder	44,1x2x139,1
18	482 2742	1	Halter Impulsgeberrad	Holder	80x12x633
19	482 2517	1	Radarm	Wheel arm	40x80x1065
20	482 2519	1	Antriebsrad	Drive wheel	D550x8-M20x160
23	301 3658	2	Sechskantschraube	Bolt	M16x45-8.8 Zn DIN933
24	573 4375	1	Sensor	Sensor	M12x1,5x45, 3P, PNP, IFS204

Voraufmarkierung / Pre-emergency marker

L 70x70 50x18x1015

682 2614



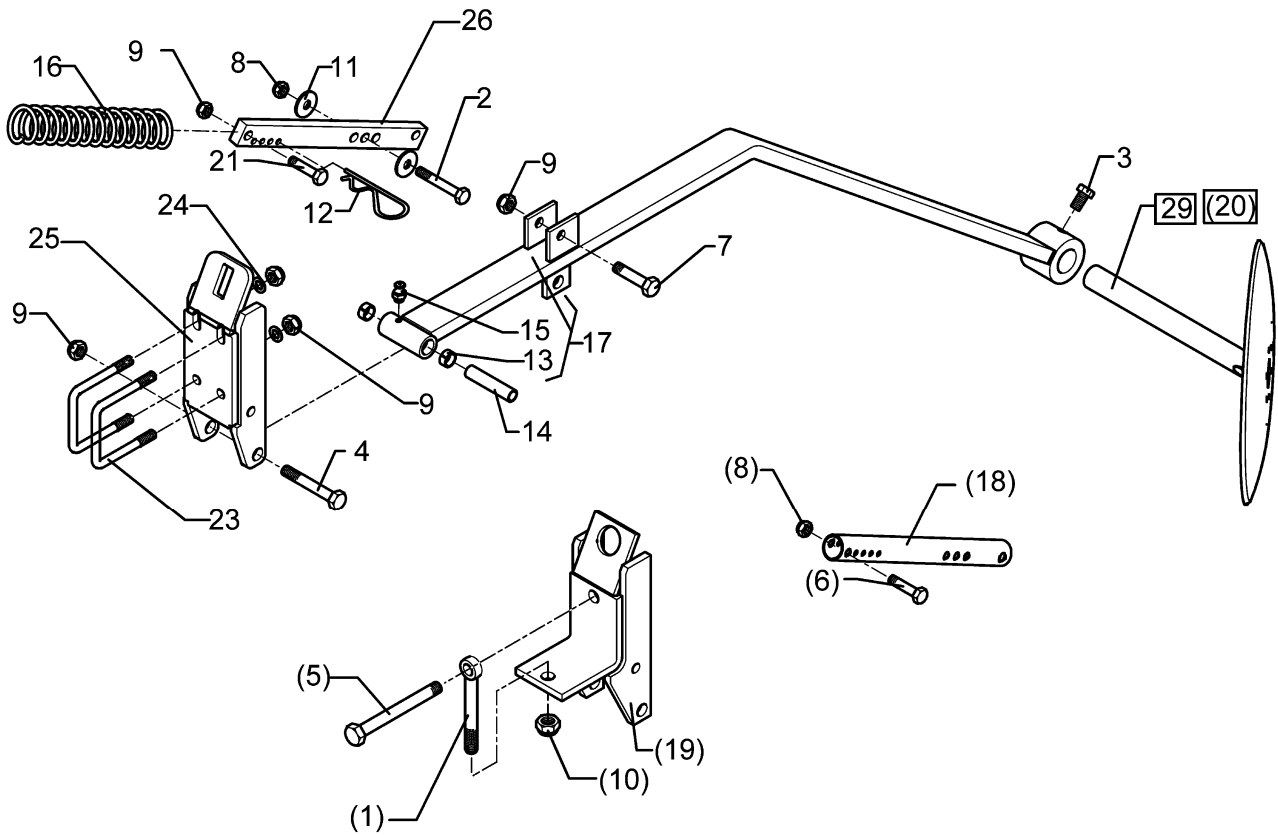
01.12

Pos	Art.-Nr.	Stck.	Artikeltext / Description	Abmessung	
1	301 0853	1	Augenschraube	Eye bolt	BM16x110-8.8 D2=16H9 Zn DIN444
2	301 3266	1	Sechskantschraube	Bolt	M10x80-8.8 Zn DIN931-A
3	301 3324	2	Sechskantschraube	Bolt	M12x30-8.8 DIN933 Zn
4	301 3470	1	Sechskantschraube spz.	Bolt	M12x105-10.9 Zn
5	301 4020	1	Sechskantschraube	Bolt	M16x110-8.8 Zn DIN931-A
6	301 5424	1	Sechskantschraube	Bolt	M10x45-8.8 Zn DIN931-A
7	301 5452	1	Sechskantschraube	Bolt	M12x60-8.8 Zn DIN931-A
8	303 0933	2	Sicherungsmutter	Selflocking nut	DIN985-NM10-8 Zn
9	303 0934	7	Sicherungsmutter	Selflocking nut	DIN985-NM12-8 Zn
10	303 0935	2	Sicherungsmutter	Selflocking nut	DIN985-NM16-8 Zn
11	305 6976	2	Scheibe	Washer	R11/34x3 DIN440-St Zn
12	311 8606	1	Federstecker einfach	Spring pin	6,3 DIN11024 Zn
13	317 3299	2	Buchse	Bush	D16,05/20x10
14	317 5264	1	Buchse	Bush	D16/12,2x71,5
15	323 6347	1	Schmiernippel	Grease nipple	LBM 6 DIN71412 45 GRD
16	329 8237	1	Druckfeder	Compression spring	7x48x226 Zn
17	582 2614	1	Schwenkarm lang mit Buchsen	Swinging arm, long + bushes	50x18x1215
18	482 2726	1	Führung	Guiding	31,8x2,3x330
19	482 2730	1	Halter	Holder	D36
20	582 2617	1	Voraufmarkier.Spuranreißer	Track marker	-
21	301 3314	1	Sechskantschraube	Bolt	M12x25-8.8 DIN933 Zn
23	301 7789	2	Bügelschraube	U-bolt	M12/71x101 (284) Zn
24	305 8580	4	Scheibe	Washer	13/24x2,5 St-Zn DIN125
25	482 2732	1	Halter für Stange	Holder	ST-30x15
26	482 2734	1	Führungsstange	Guiding	15x30x330 Zn

Vorauslaufmarkierung / Pre-emergency marker

L 70x70 50x18x1015

682 2614



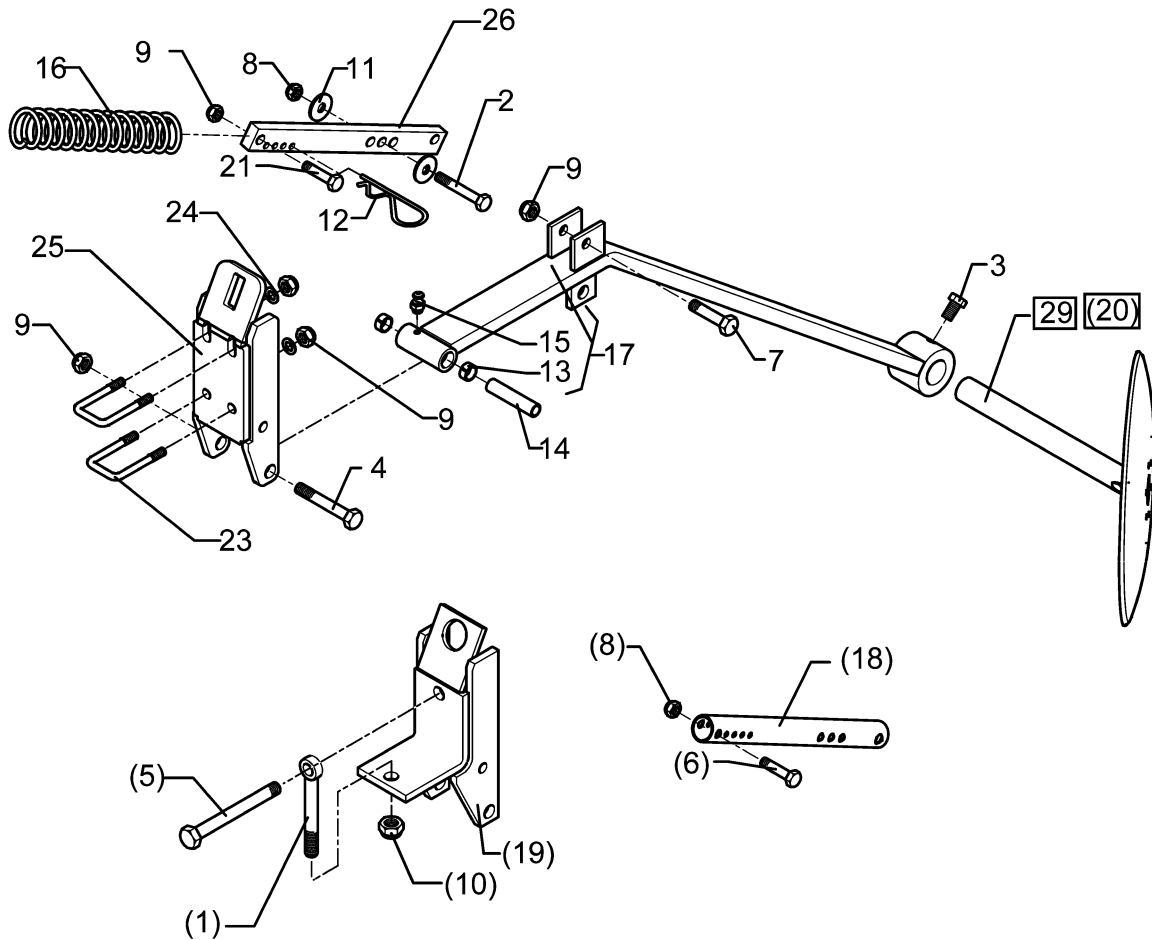
01.12

Pos	Art.-Nr.	Stck.	Artikeltext / Description	Abmessung
29	582 2618	1	Vorauslaufmarkier.Spuranreißer	Track marker

Vorlaufmarkierung / Pre-emergency marker

K 70x70 50x18x815

682 2615



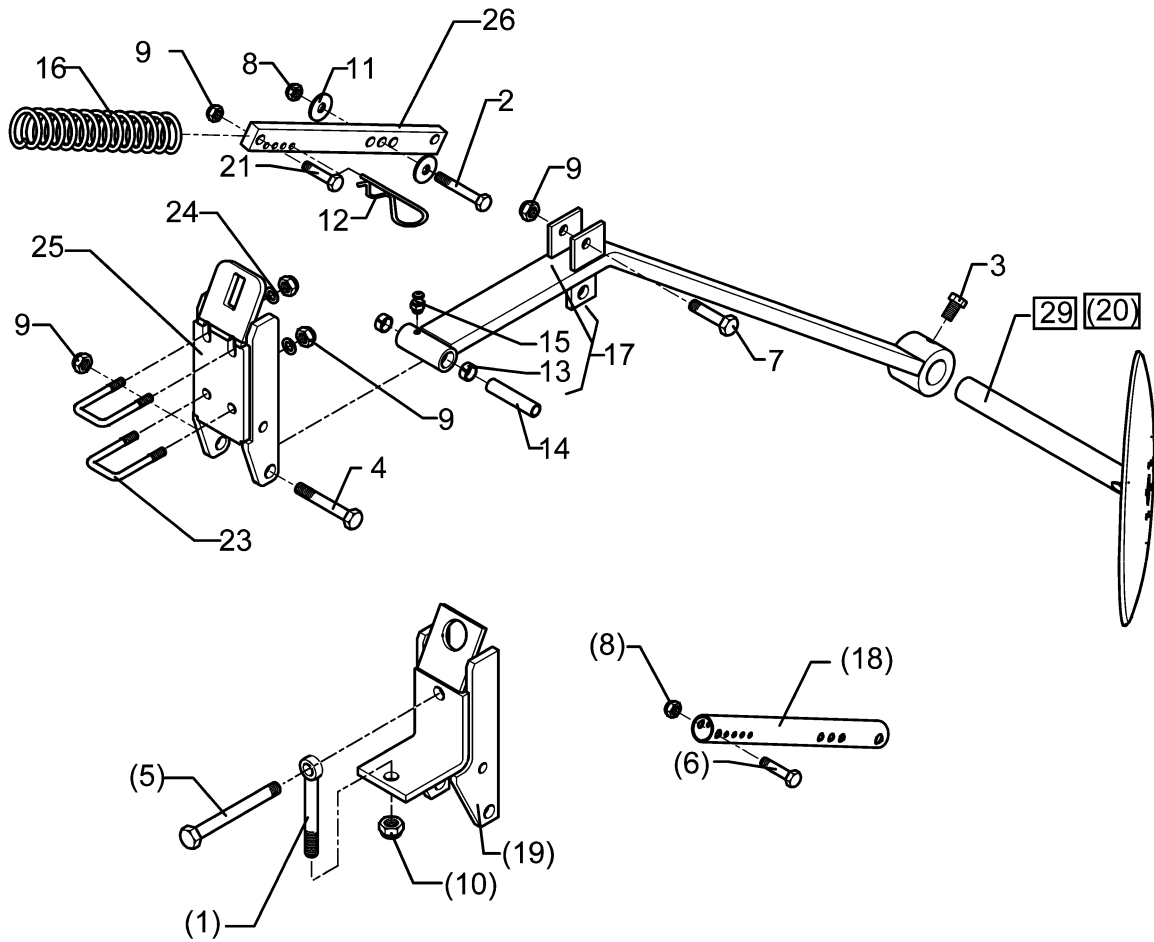
01.12

Pos	Art.-Nr.	Stck.	Artikeltext / Description	Abmessung	
1	301 0853	1	Augenschraube	Eye bolt	BM16x110-8.8 D2=16H9 Zn DIN444
2	301 3266	1	Sechskantschraube	Bolt	M10x80-8.8 Zn DIN931-A
3	301 3324	2	Sechskantschraube	Bolt	M12x30-8.8 DIN933 Zn
4	301 3470	1	Sechskantschraube spz.	Bolt	M12x105-10.9 Zn
5	301 4020	1	Sechskantschraube	Bolt	M16x110-8.8 Zn DIN931-A
6	301 5424	1	Sechskantschraube	Bolt	M10x45-8.8 Zn DIN931-A
7	301 5452	1	Sechskantschraube	Bolt	M12x60-8.8 Zn DIN931-A
8	303 0933	2	Sicherungsmutter	Selflocking nut	DIN985-NM10-8 Zn
9	303 0934	7	Sicherungsmutter	Selflocking nut	DIN985-NM12-8 Zn
10	303 0935	2	Sicherungsmutter	Selflocking nut	DIN985-NM16-8 Zn
11	305 6976	2	Scheibe	Washer	R11/34x3 DIN440-St Zn
12	311 8606	1	Federstecker einfach	Spring pin	6,3 DIN11024 Zn
13	317 3299	2	Buchse	Bush	D16,05/20x10
14	317 5264	1	Buchse	Bush	D16/12,2x71,5
15	323 6347	1	Schmiernippel	Grease nipple	LBM 6 DIN71412 45 GRD
16	329 8237	1	Druckfeder	Compression spring	7x48x226 Zn
17	582 2615	1	Schwenkarm kurz mit Buchsen	Swinging arm	50x18x815
18	482 2726	1	Führung	Guiding	31,8x2,3x330
19	482 2730	1	Halter	Holder	D36
20	582 2617	1	Vorlaufmarkier.Spuranreißer	Track marker	-
21	301 3314	1	Sechskantschraube	Bolt	M12x25-8.8 DIN933 Zn
23	301 7789	2	Bügelschraube	U-bolt	M12/71x101 (284) Zn
24	305 8580	4	Scheibe	Washer	13/24x2,5 St-Zn DIN125
25	482 2732	1	Halter für Stange	Holder	ST-30x15
26	482 2734	1	Führungsstange	Guiding	15x30x330 Zn

Vorlaufmarkierung / Pre-emergency marker

K 70x70 50x18x815

682 2615



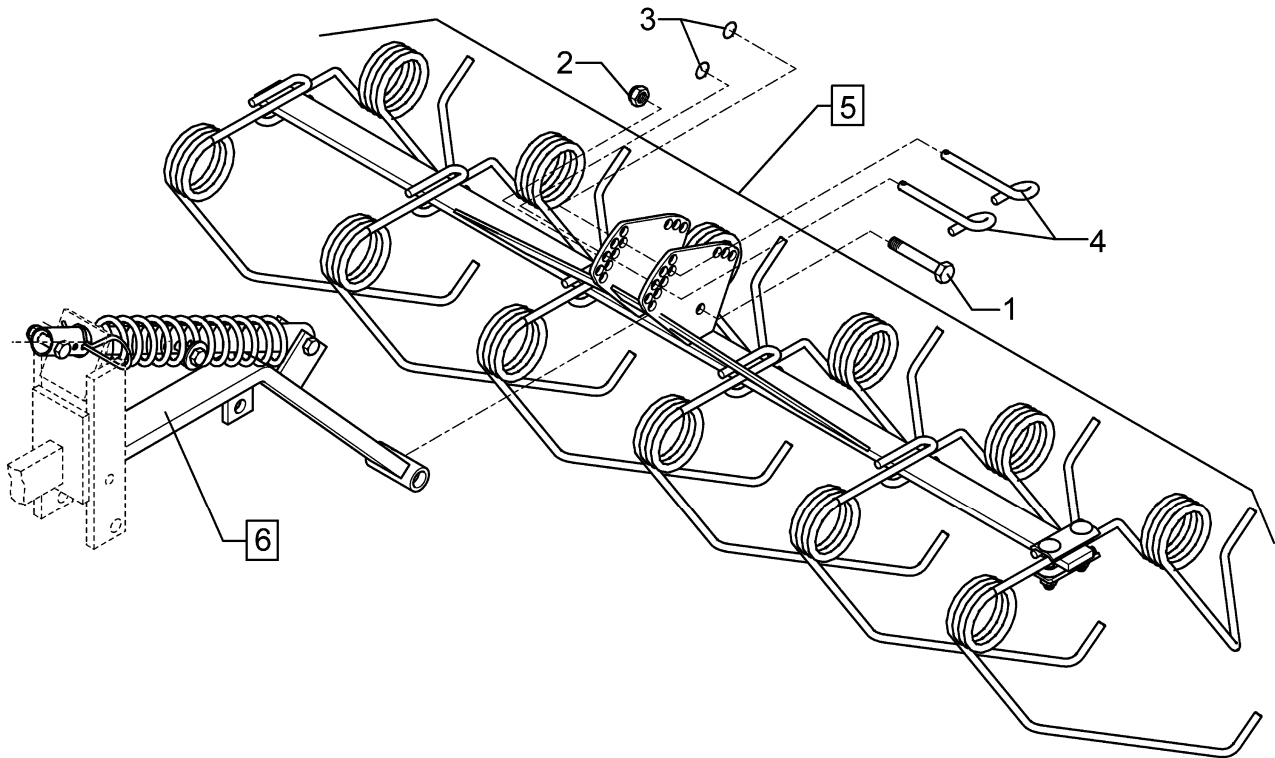
01.12

Pos	Art.-Nr.	Stck.	Artikeltext / Description	Abmessung
29	582 2618	1	Vorlaufmarkier.Spuranreißer	Track marker

Saatstriegel / Levelling harrow

S-1,50

682 2704



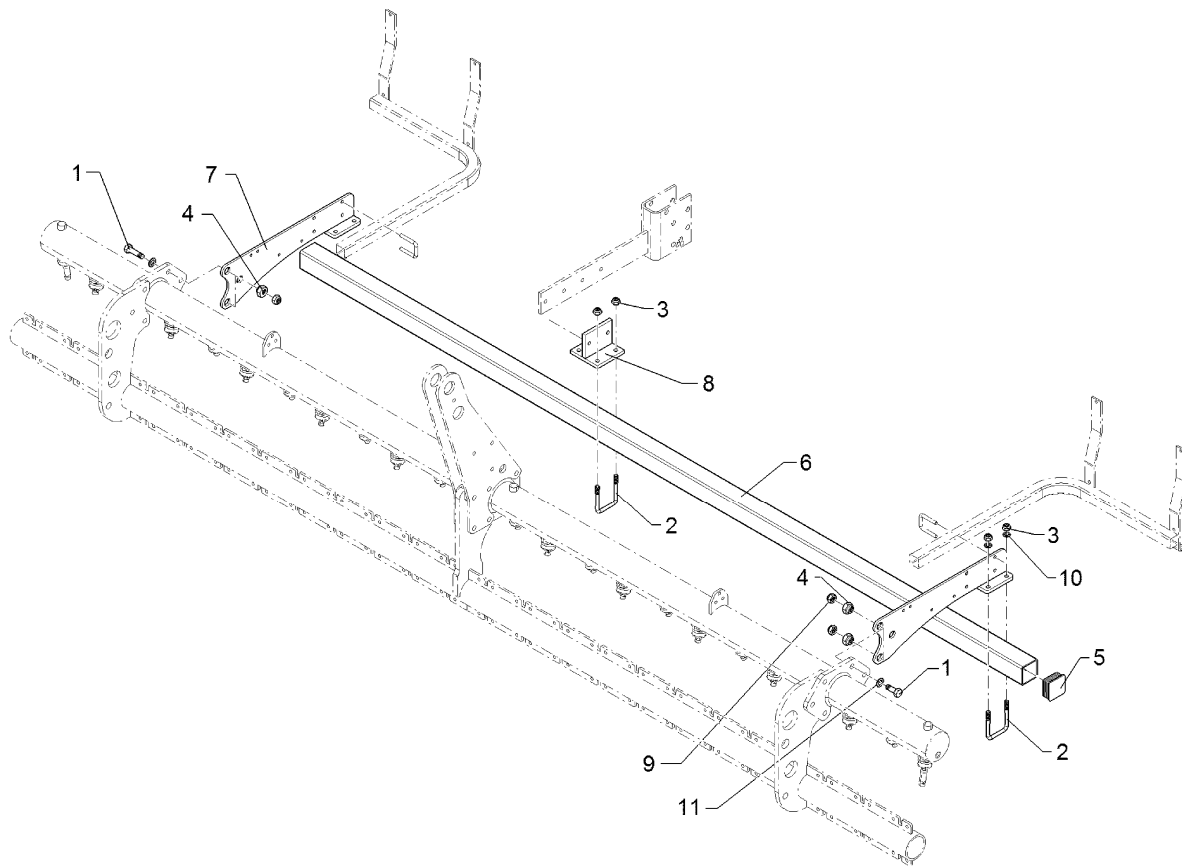
01.12

Pos	Art.-Nr.	Stck.	Artikeltext / Description		Abmessung
1	301 3459	1	Sechskantschraube	Bolt	M12x95-8.8 Zn DIN931-A
2	303 0934	1	Sicherungsmutter	Selflocking nut	DIN985-NM12-8 Zn
3	305 8551	2	Federsicherung	Securing clip	41x3
4	313 8610	2	Bolzen	Pin	D10x85 Zn (10x210)
5	582 2704	1	Saatstriegel	Levelling harrow	S-1,50
6	582 2727	1	Schwenkarm	Swinging arm	-

Träger mit Tragrohr / Carrier

70x70x2200

682 2727

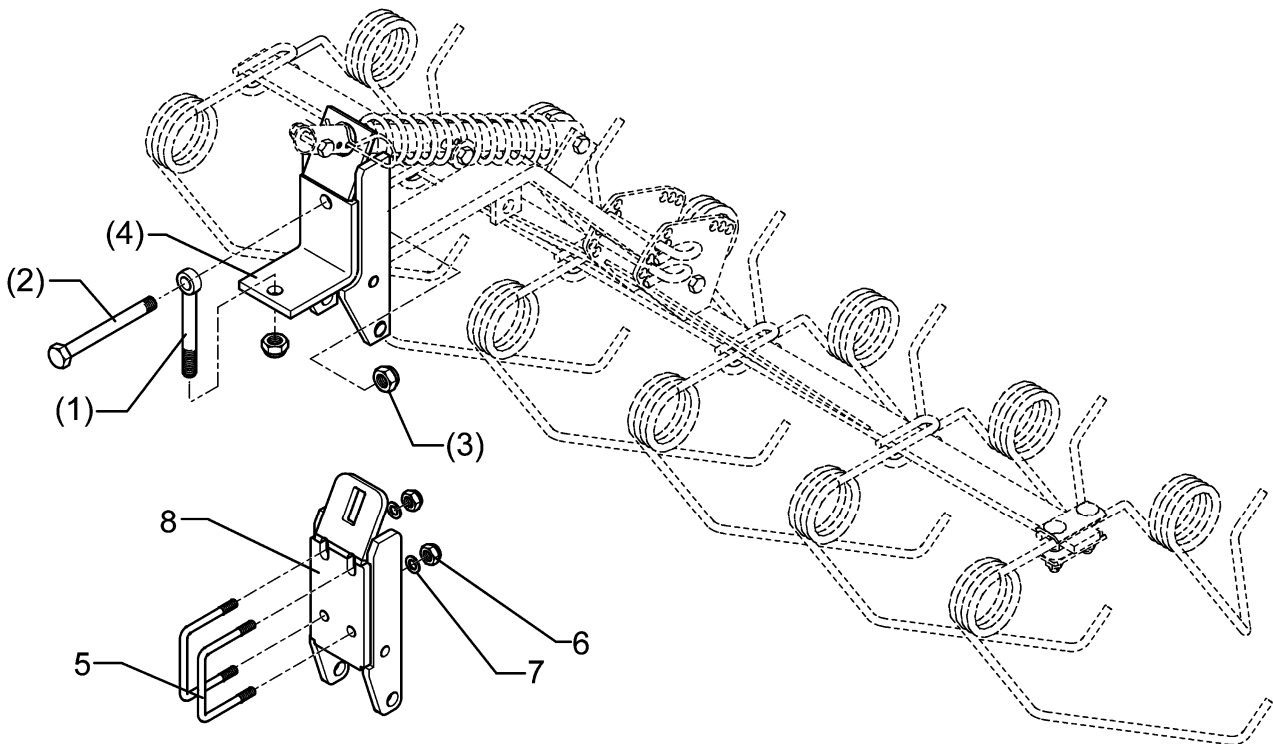


01.12

Pos	Art.-Nr.	Stck.	Artikeltext / Description		Abmessung
1	301 3837	4	Sechskantschraube	Bolt	M16x60-8.8 Zn DIN931-A
2	301 7789	6	Bügelsschraube	U-bolt	M12/71x101 (284) Zn
3	303 0934	12	Sicherungsmutter	Selflocking nut	DIN985-NM12-8 Zn
4	317 7703	4	Exzentermutter	Eccentric	SW30/24,8-M16/E2,0 Zn
5	323 7481	2	Vierkantstopfen	Square plug	4KT-70
6	481 4168	1	Tragrohr	Centre tube	70x70x4x2200 Saphir 7/300
7	482 2723	2	Träger	Carrier	165x8x582,5
8	482 6116	1	Konsole	Bracket	12x120x120x102 4xD13
9	303 0935	4	Sicherungsmutter	Selflocking nut	DIN985-NM16-8 Zn
10	305 6137	12	Scheibe	Washer	13/25x3 DIN1441-St Zn
11	305 6141	4	Scheibe	Washer	17/30x3 DIN/ISO-7089

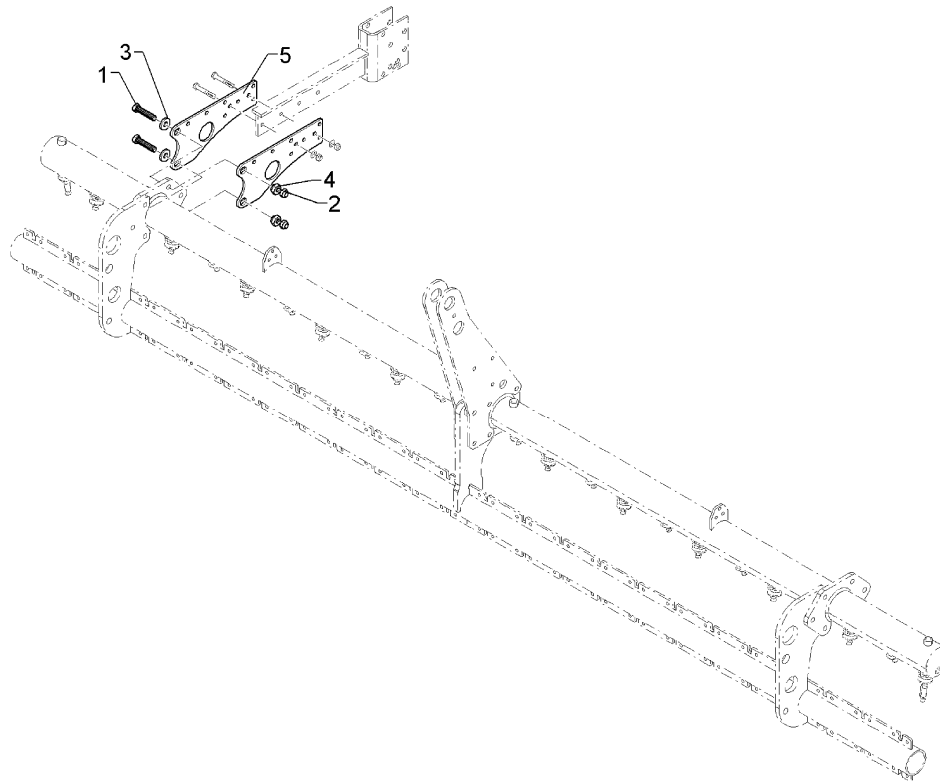
Halter kurz / Holder, short

682 2730



01.12

Pos	Art.-Nr.	Stck.	Artikeltext / Description		Abmessung
1	301 0853	1	Augenschraube	Eye bolt	BM16x110-8.8 D2=16H9 Zn DIN444
2	301 4020	1	Sechskantschraube	Bolt	M16x110-8.8 Zn DIN931-A
3	303 0935	2	Sicherungsmutter	Selflocking nut	DIN985-NM16-8 Zn
4	482 2730	1	Halter	Holder	D36
5	301 7789	2	Bügelschraube	U-bolt	M12/71x101 (284) Zn
6	303 0934	4	Sicherungsmutter	Selflocking nut	DIN985-NM12-8 Zn
7	305 8580	4	Scheibe	Washer	13/24x2,5 St-Zn DIN125
8	482 2732	1	Halter für Stange	Holder	ST-30x15



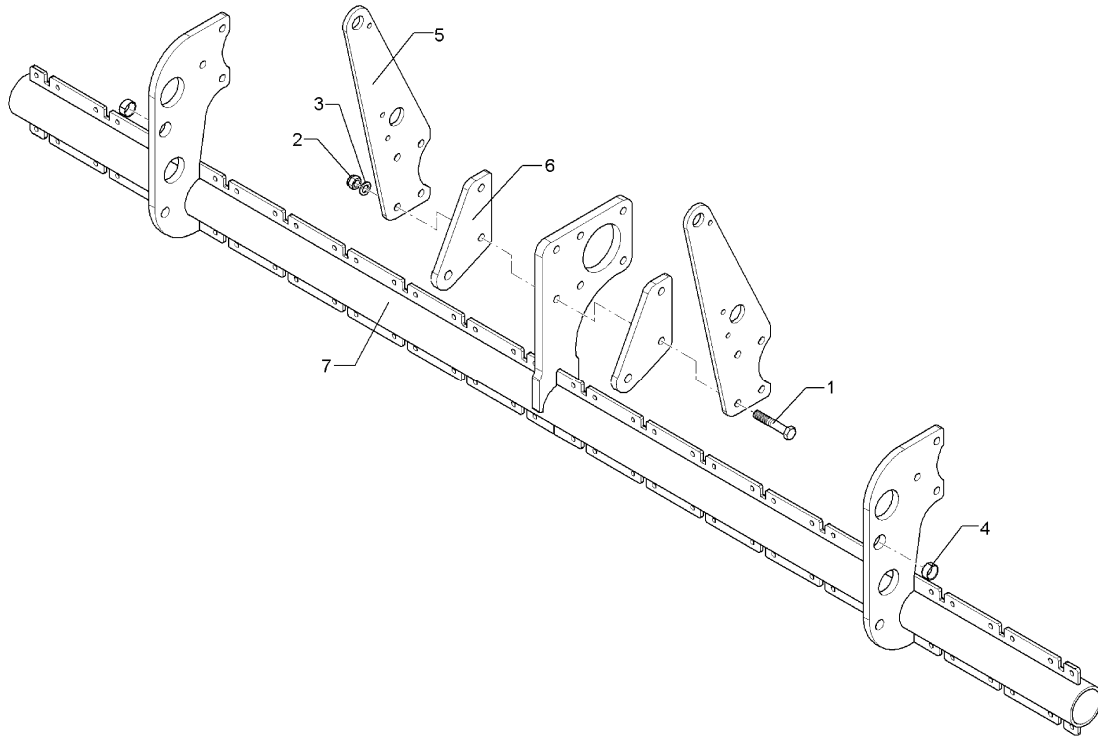
01.12

Pos	Art.-Nr.	Stck.	Artikeltext / Description		Abmessung
1	301 5066	2	Sechskantschraube	Bolt	M16x70-8.8 Zn DIN933
2	303 0935	2	Sicherungsmutter	Selflocking nut	DIN985-NM16-8 Zn
3	305 6161	2	Scheibe	Washer	17/40x6 DIN7349 Zn
4	317 7703	2	Exzentermutter	Eccentric	SW30/24,8-M16/E2,0 Zn
5	482 7346	2	Halter	Holder	8x165x375 9xD12,2 2xD25,3

Scharrahmen / Coulter frame

C-Soli. 9/600 K 18R-167

682 8215



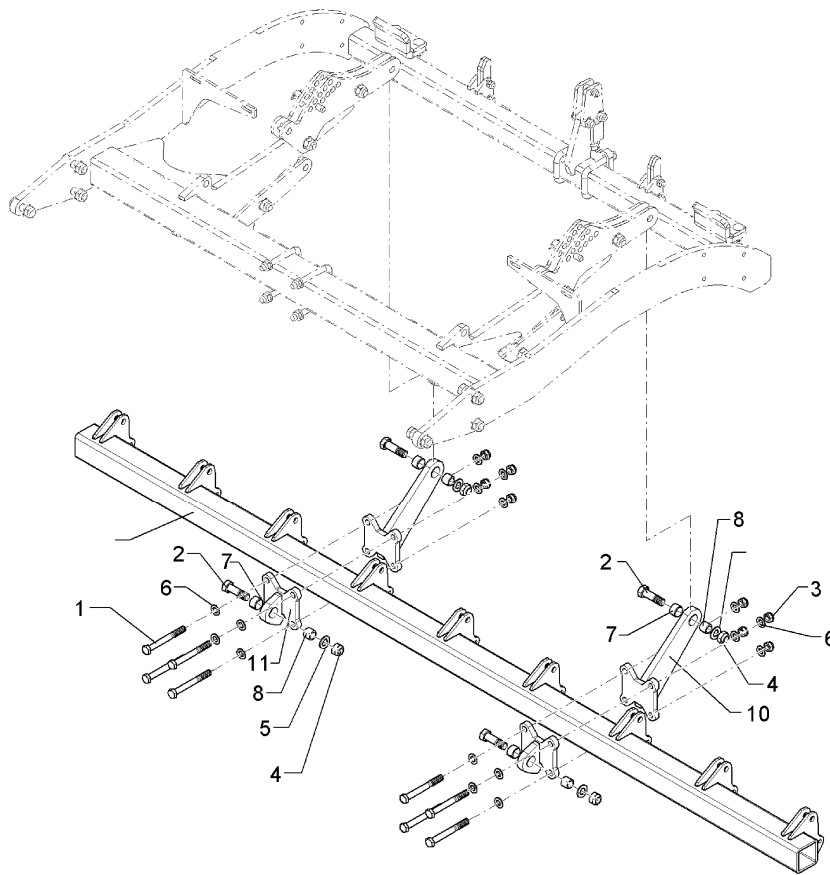
01.12

Pos	Art.-Nr.	Stck.	Artikeltext / Description		Abmessung
1	301 3976	4	Sechskantschraube	Bolt	M16x90-8.8 Zn DIN931-A
2	303 0935	4	Sicherungsmutter	Selflocking nut	DIN985-NM16-8 Zn
3	305 6141	4	Scheibe	Washer	17/30x3 DIN/ISO-7089
4	317 3337	2	Einspannbuchse	Expansion bush	EG28/32x15 Presssitz
5	482 7035	2	Turmplatte	Headstock plate	10x234,5x557,5 D30,2
7	482 8211	1	Scharrahmen	Coulter frame	Co.Sol.plus H 9/300 18R-167

Scharrahmen Düngen / Coulter frame

Compact-Solitair 9/600 K HD

682 8304



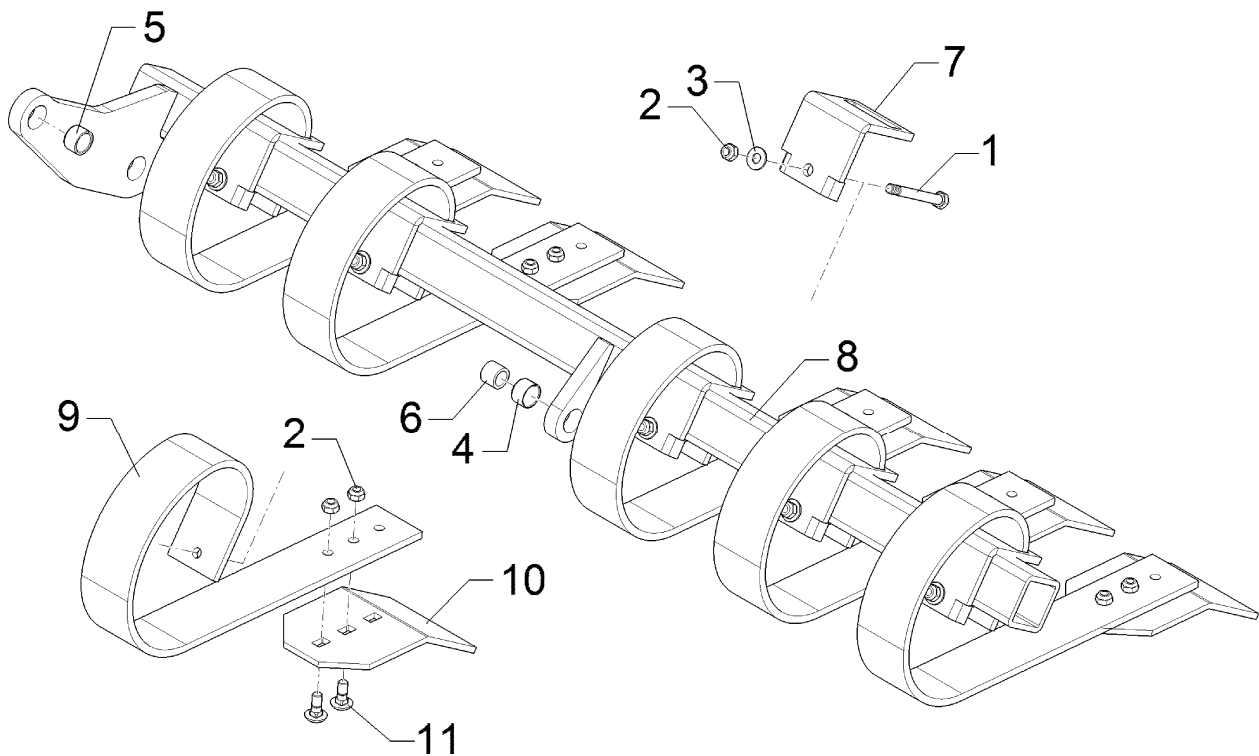
01.12

Pos	Art.-Nr.	Stck.	Artikeltext / Description		Abmessung
1	301 4079	8	Sechskantschraube DIN931-A	Bolt	M16x140-8.8
2	301 4601	4	Sechskantschraube spz.	Bolt	M20x70-10.9 Zn
3	303 0935	8	Sicherungsmutter	Selflocking nut	DIN985-NM16-8 Zn
4	303 0936	4	Sicherungsmutter	Selflocking nut	DIN985-NM20-8 Zn
5	305 6012	4	Scheibe	Washer	21 ISO7089 Zn
6	305 6141	16	Scheibe	Washer	17/30x3 DIN/ISO-7089
7	317 3352	4	Einspannbuchse mit Presssitz	Expansion bush	EG28/32x20
8	317 6657	4	Buchse	Bush	D20/28x22
9	482 7364	2	Konsole	Bracket	83,5x132x135 D32
10	482 7365	2	Konsole	Bracket	135x237,5x246 D32
11	482 8304	1	Scharrahmen Düngen	Coulter frame	Compact-Solitair 9/600 K HD

Planierzinkenfeld / Leveling tine section

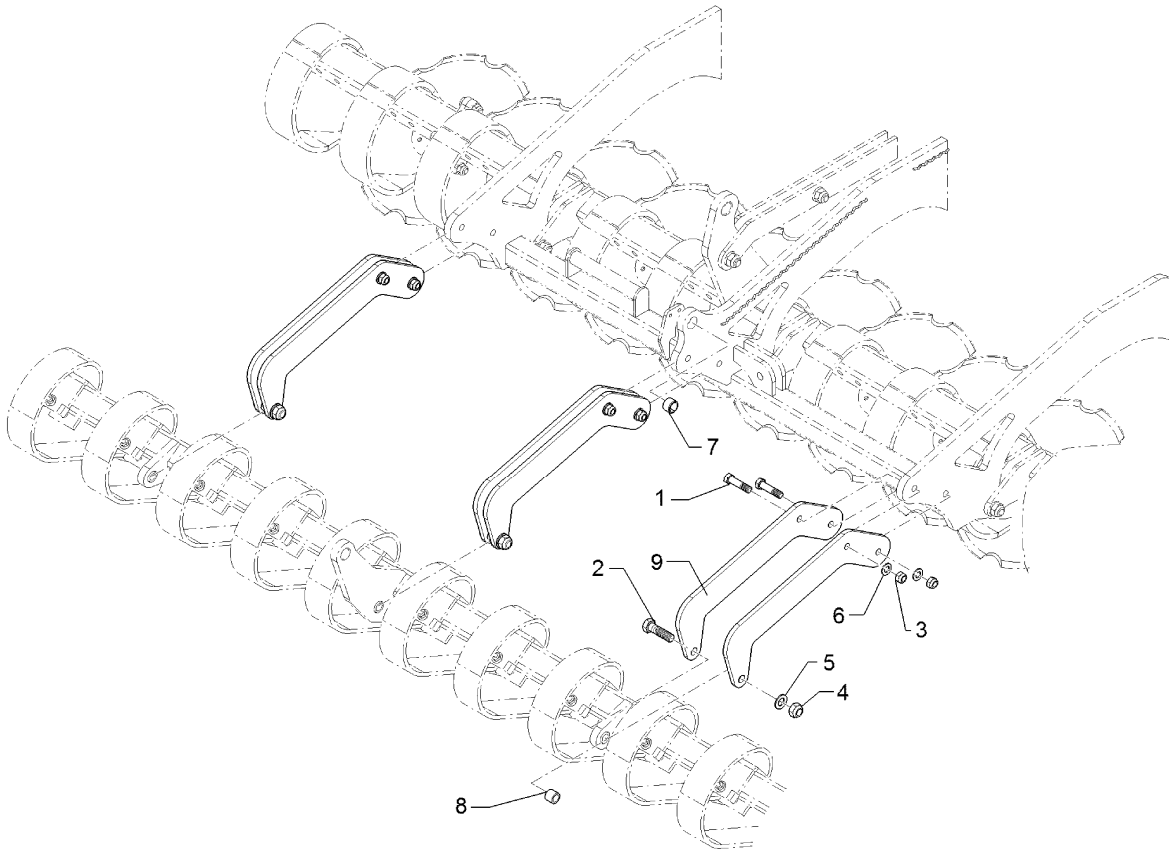
Compact-Solitair 9/600 K H

612 7060



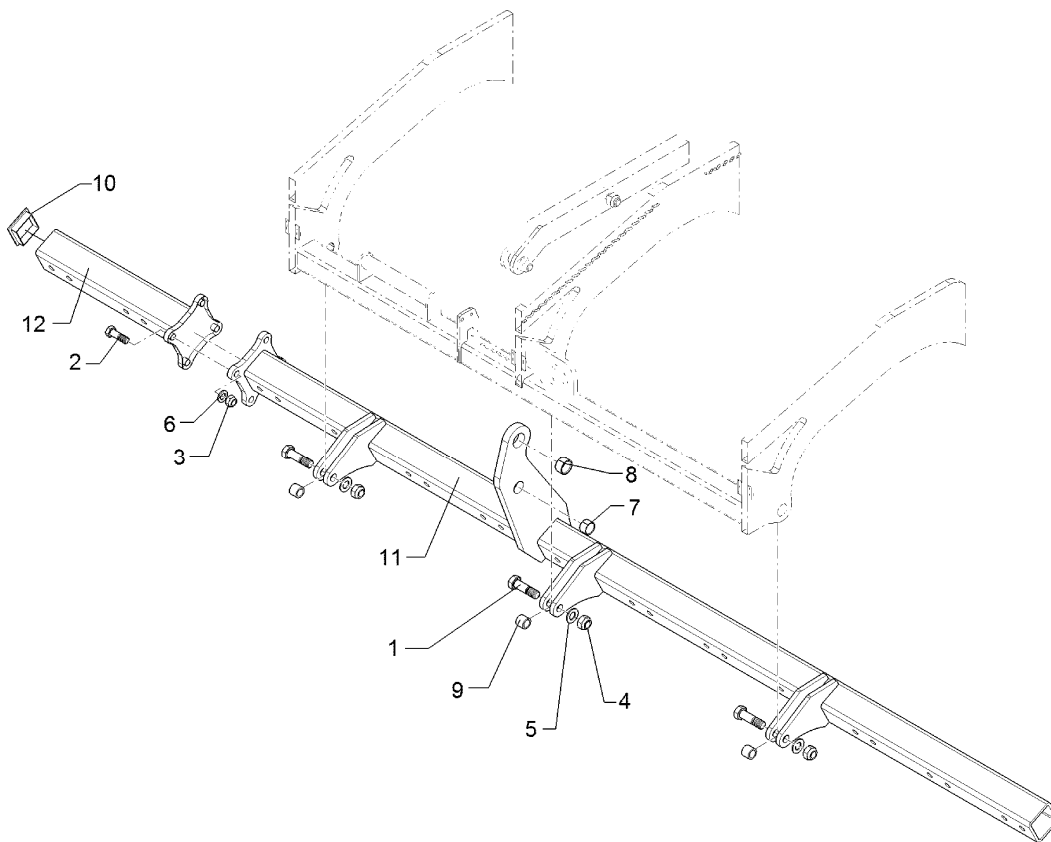
01.12

Pos	Art.-Nr.	Stck.	Artikeltext / Description		Abmessung
1	301 3470	12	Sechskantschraube spz.	Bolt	M12x105-10.9 Zn
2	303 0934	12	Sicherungsmutter	Selflocking nut	DIN985-NM12-8 Zn
3	305 6135	12	Scheibe DIN 134	Washer	13x28x2,5
4	317 3352	3	Einspannbuchse mit Presssitz	Expansion bush	EG28/32x20
5	317 3408	1	Einspannbuchse mit Presssitz	Expansion bush	EG25/32x20
6	317 6657	3	Buchse	Bush	D20/28x22
7	353 4686	12	Klemme	Clamp	70x70-80x10
8	412 7060	1	Rahmen	Frame	Compact-Solitair 9/600 K H
9	353 8741	1	Planierzinken	Levelling tine	80x10
10	337 5487	1	Schar	Share	150x8x256
11	301 1806	2	Flachrundschraube ohne Mutter	Bolt, cup square head	M12x30-10.9 ZN



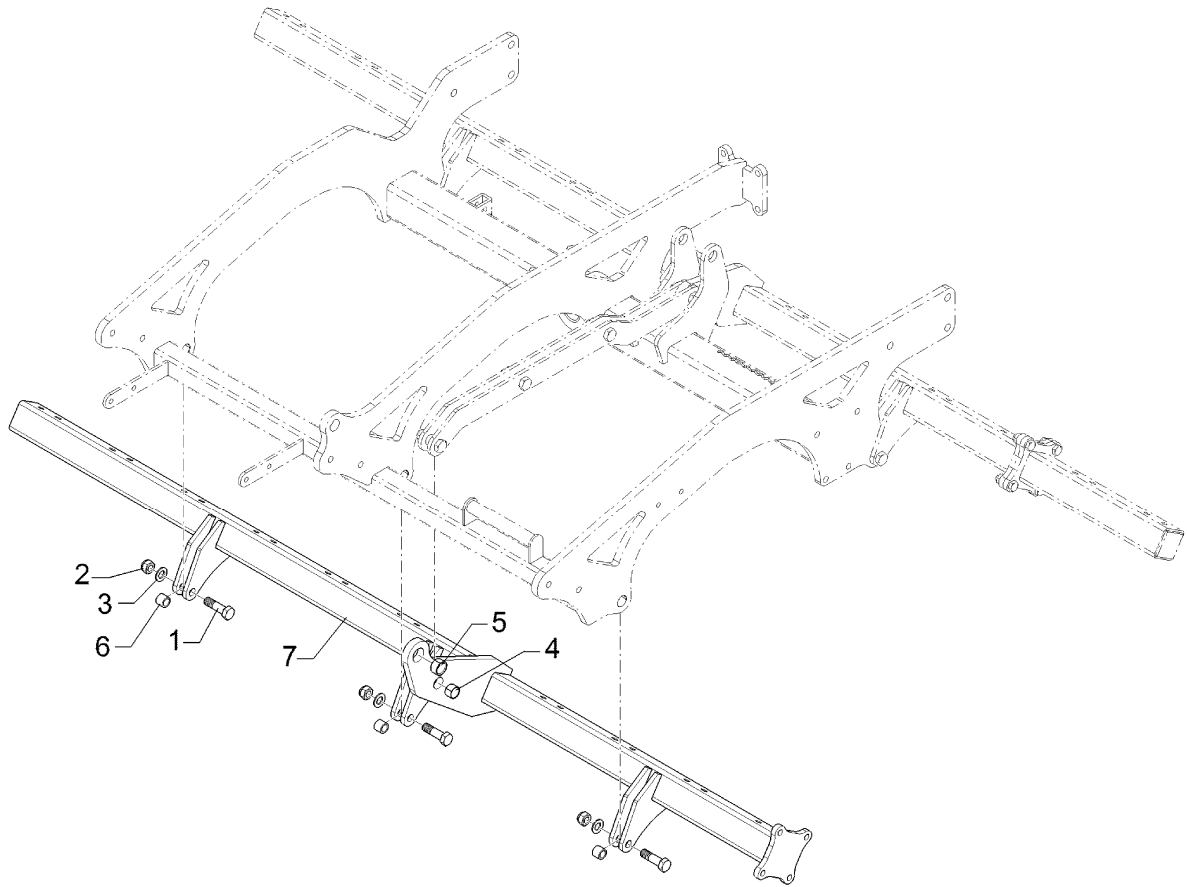
01.12

Pos	Art.-Nr.	Stck.	Artikeltext / Description		Abmessung
1	301 3870	6	Sechskantschraube spz.	Bolt	M16x65-10.9 Zn
2	301 5412	3	Sechskantschraube	Bolt	M20x70-8.8 Zn DIN931-A
4	303 0936	3	Sicherungsmutter	Selflocking nut	DIN985-NM20-8 Zn
5	305 6012	3	Scheibe	Washer	21 ISO7089 Zn
6	305 6141	6	Scheibe	Washer	17/30x3 DIN/ISO-7089
7	317 3413	1	Einspannbuchse	Expansion bush	EG25/32x20 DIN 1498
8	317 6657	3	Buchse	Bush	D20/28x22
9	412 7065	6	Platte	Plate	12x176x545 2xD16,5 1xD20,1



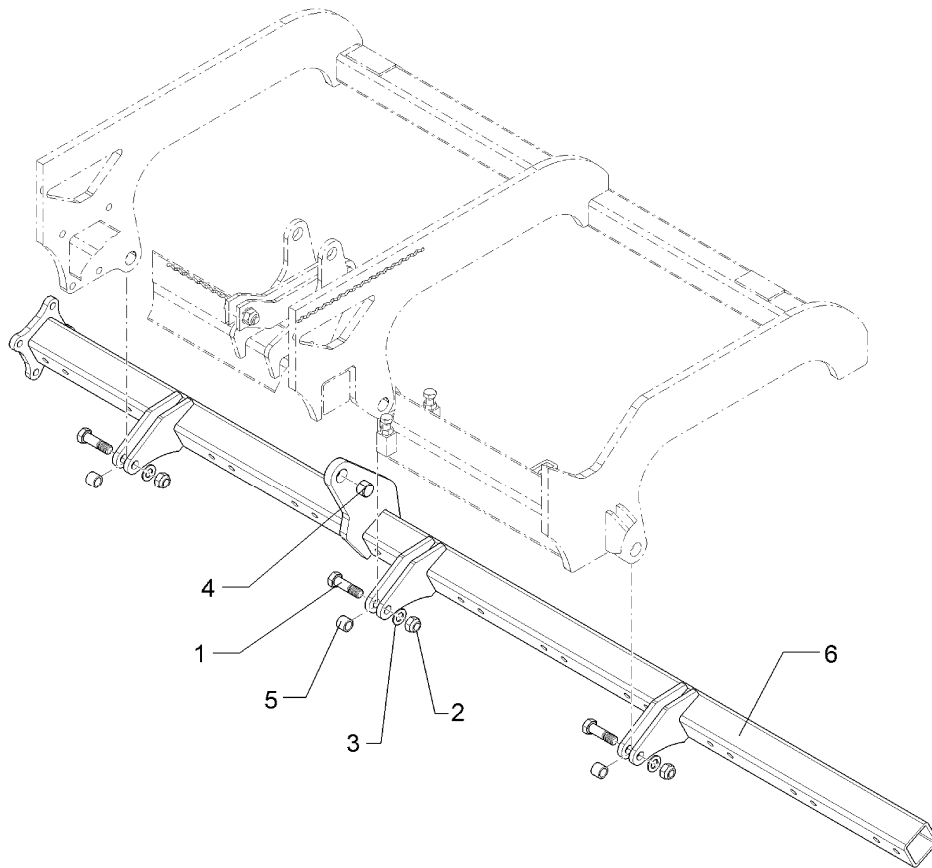
01.12

Pos	Art.-Nr.	Stck.	Artikeltext / Description		Abmessung
1	301 4601	3	Sechskantschraube spz.	Bolt	M20x70-10.9 Zn
2	301 5409	4	Sechskantschraube spz.	Bolt	M16x50-8.8 Zn
3	303 0935	4	Sicherungsmutter	Selflocking nut	DIN985-NM16-8 Zn
4	303 0936	3	Sicherungsmutter	Selflocking nut	DIN985-NM20-8 Zn
5	305 6012	3	Scheibe	Washer	21 ISO7089 Zn
6	305 6141	4	Scheibe	Washer	17/30x3 DIN/ISO-7089
7	317 3352	1	Einspannbuchse mit Presssitz	Expansion bush	EG28/32x20
8	317 3415	1	Einspannbuchse	Expansion bush	EG30/38x20-DIN1498
10	323 7481	1	Vierkantstopfen	Square plug	4KT-70
11	412 7066	1	Rahmen	Frame	80x80x2651 1.Reihe RE
12	412 7070	1	Konsole	Bracket	80x80x485



01.12

Pos	Art.-Nr.	Stck.	Artikeltext / Description		Abmessung
1	301 4601	3	Sechskantschraube spz.	Bolt	M20x70-10.9 Zn
2	303 0936	3	Sicherungsmutter	Selflocking nut	DIN985-NM20-8 Zn
3	305 6012	3	Scheibe	Washer	21 ISO7089 Zn
4	317 3352	1	Einspannbuchse mit Presssitz	Expansion bush	EG28/32x20
5	317 3415	1	Einspannbuchse	Expansion bush	EG30/38x20-DIN1498
6	317 6657	3	Buchse	Bush	D20/28x22
7	412 7067	1	Rahmen	Frame	80x80x2651 1.Reihe LI



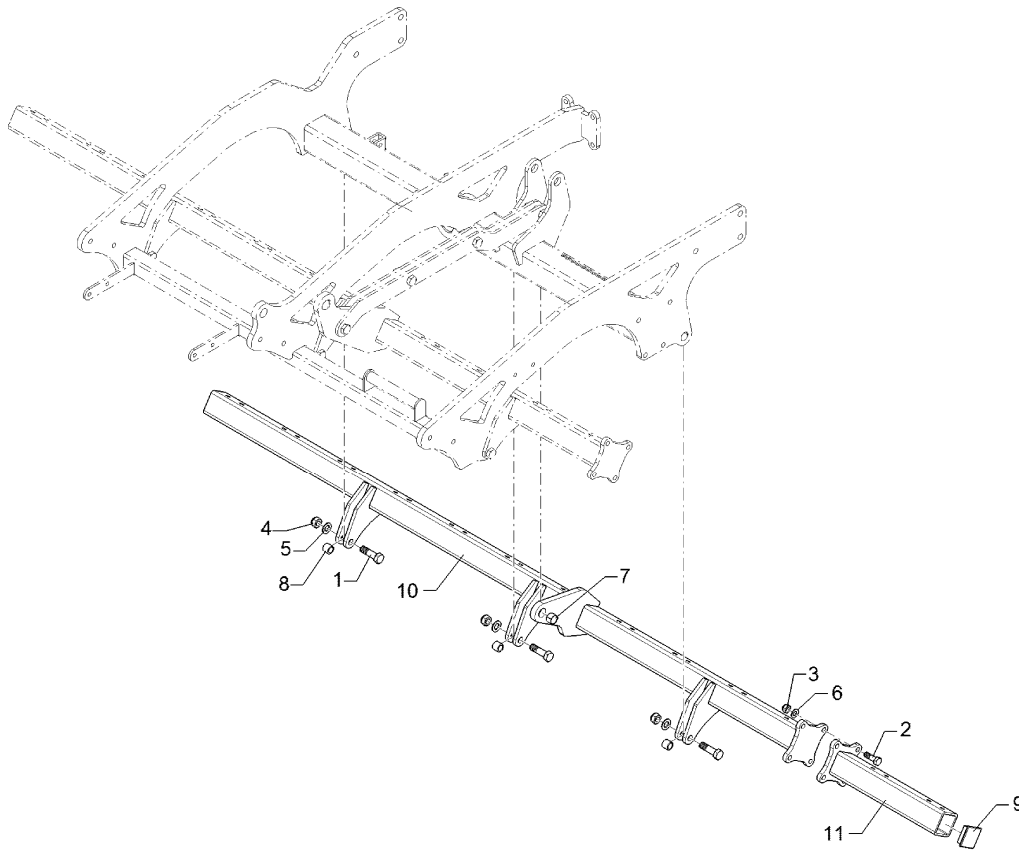
01.12

Pos	Art.-Nr.	Stck.	Artikeltext / Description		Abmessung
1	301 4601	3	Sechskantschraube spz.	Bolt	M20x70-10.9 Zn
2	303 0936	3	Sicherungsmutter	Selflocking nut	DIN985-NM20-8 Zn
3	305 6012	3	Scheibe	Washer	21 ISO7089 Zn
4	317 3352	1	Einspannbuchse mit Presssitz	Expansion bush	EG28/32x20
5	317 6657	3	Buchse	Bush	D20/28x22
6	412 7068	1	Rahmen	Frame	80x80x2651 2.Reihe RE

Rahmen K-Scheibenegge / Frame

Compact-Solitair 9/600 K H LI

612 7069



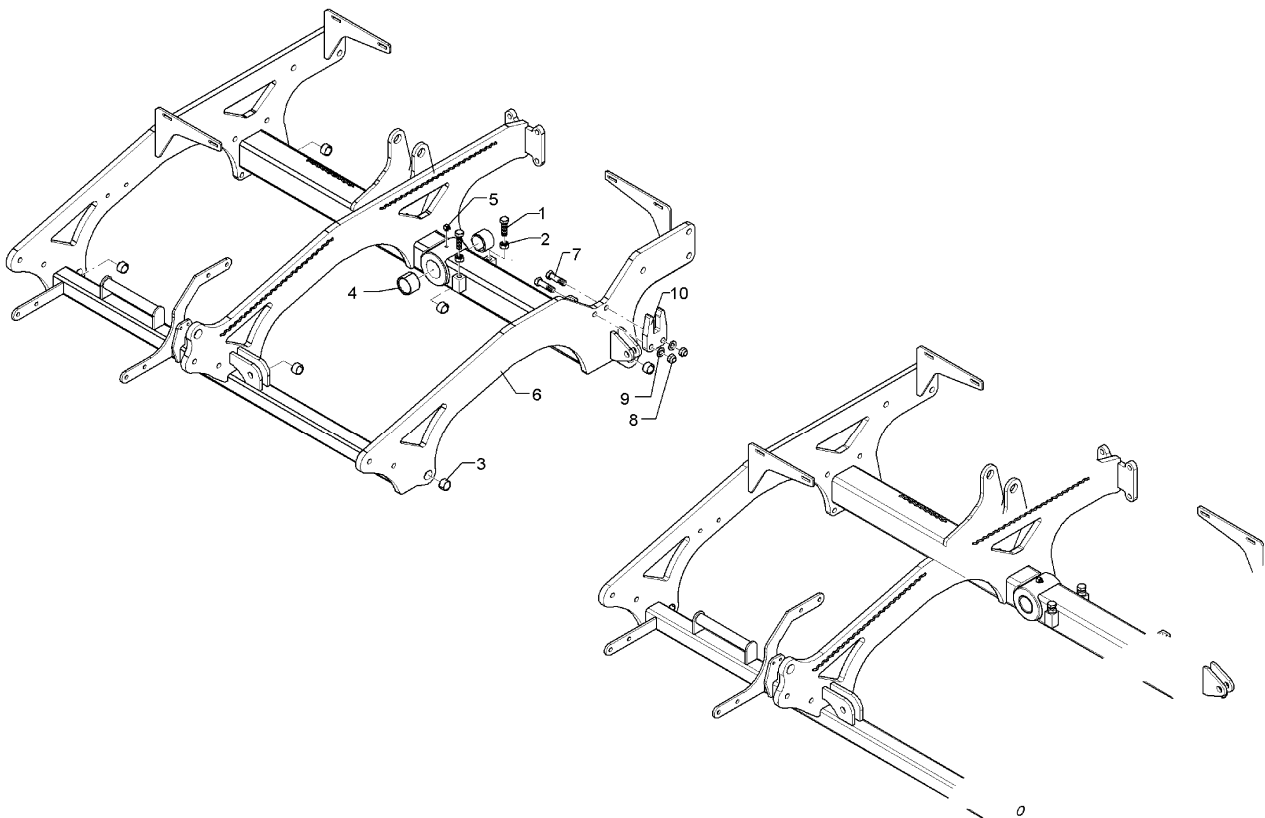
01.12

Pos	Art.-Nr.	Stck.	Artikeltext / Description		Abmessung
1	301 4601	3	Sechskantschraube spz.	Bolt	M20x70-10.9 Zn
2	301 5409	4	Sechskantschraube spz.	Bolt	M16x50-8.8 Zn
3	303 0935	4	Sicherungsmutter	Selflocking nut	DIN985-NM16-8 Zn
4	303 0936	3	Sicherungsmutter	Selflocking nut	DIN985-NM20-8 Zn
5	305 6012	3	Scheibe	Washer	21 ISO7089 Zn
6	305 6141	4	Scheibe	Washer	17/30x3 DIN/ISO-7089
7	317 3352	1	Einspannbuchse mit Presssitz	Expansion bush	EG28/32x20
8	317 6657	3	Buchse	Bush	D20/28x22
9	323 7481	1	Vierkantstopfen	Square plug	4KT-70
10	412 7069	1	Rahmen	Frame	80x80x2651 2.Reihe LI
11	412 7070	1	Konsole	Bracket	80x80x485

Tragrahmen / Frame

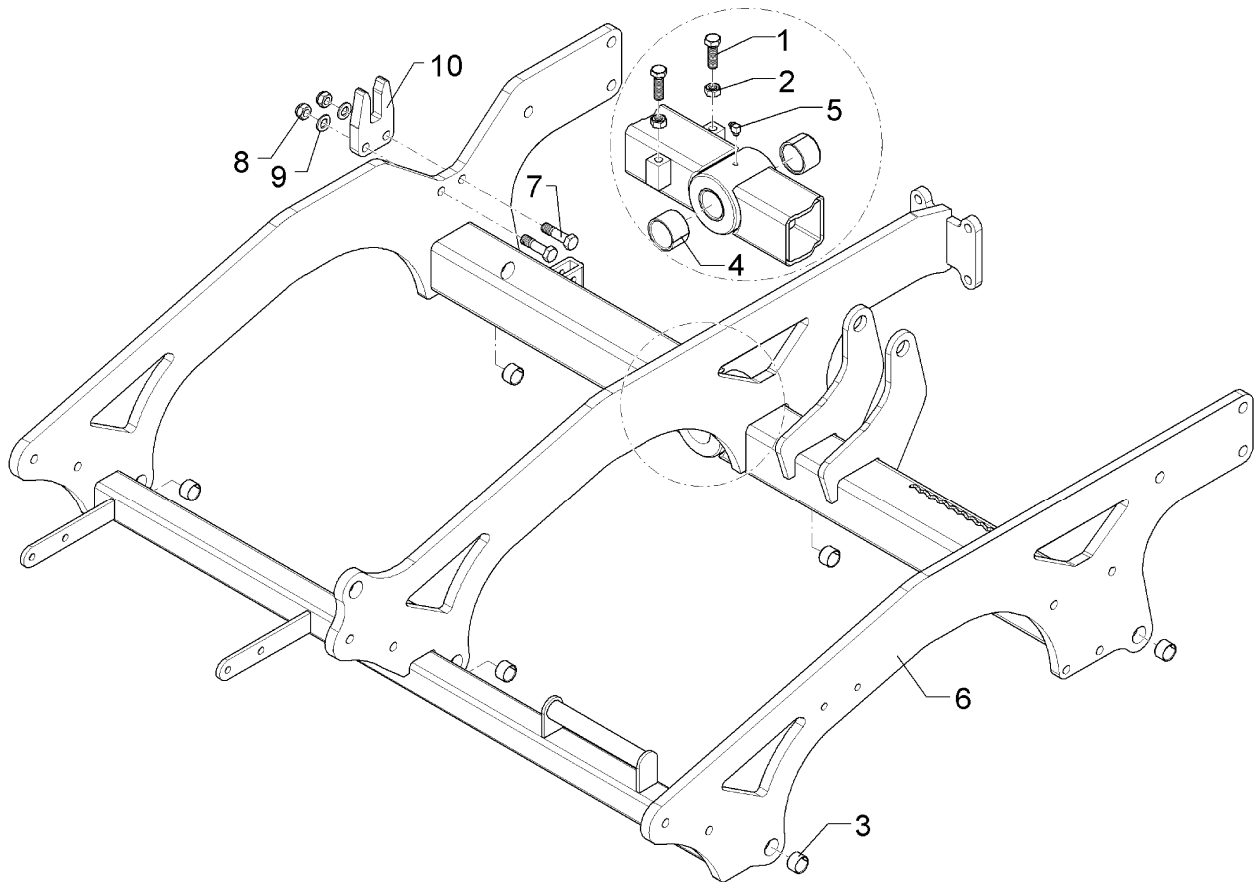
Compact-Solitair 9/600 K H RE

612 7072



01.12

Pos	Art.-Nr.	Stck.	Artikeltext / Description		Abmessung
1	301 5406	2	Sechskantschraube	Bolt	M16x50-8.8 Zn DIN933
2	303 1015	2	Sechskantmutter	Nut	M16 DIN934-8 Zn
3	317 3352	6	Einspannbuchse mit Presssitz	Expansion bush	EG28/32x20
4	317 3433	2	Einspannbuchse	Expansion bush	EG50+0,05+0,15/60x40
5	323 6348	1	Schmiernippel	Grease nipple	AM10x1 DIN71412
6	412 7072	1	Tragrahmen	Frame	Compact-Solitair 9/600 K HD RE
7	301 3779	2	Sechskantschraube spz.	Bolt	M16x60-10.9 Zn
8	303 0935	2	Sicherungsmutter	Selflocking nut	DIN985-NM16-8 Zn
9	305 6141	2	Scheibe	Washer	17/30x3 DIN/ISO-7089
10	48210068	1	Gabel	Fork	20x85x130 2xD16,5



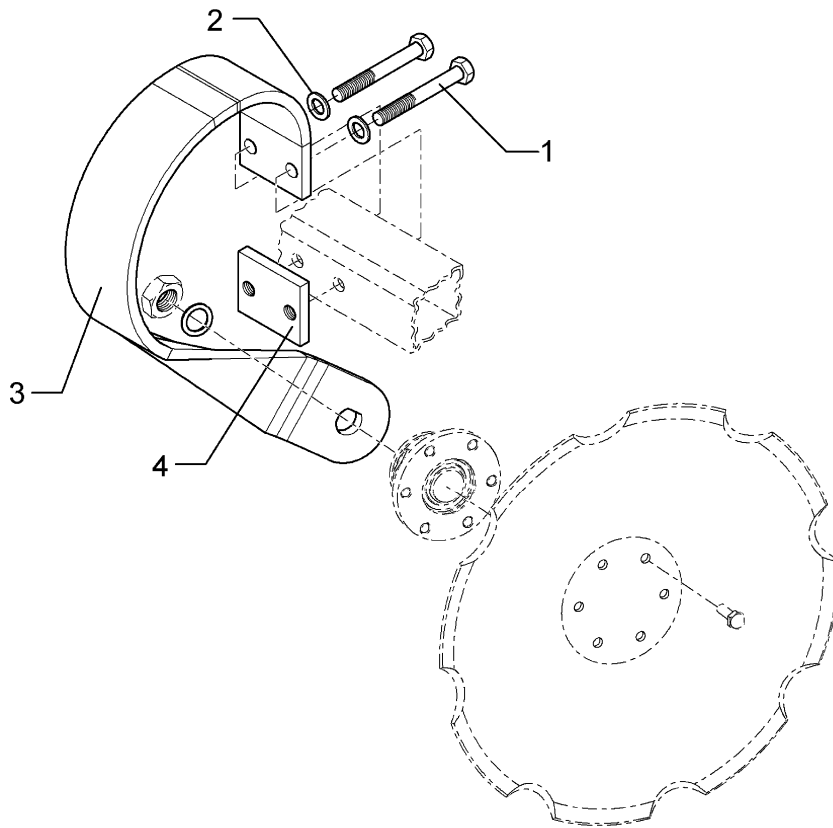
01.12

Pos	Art.-Nr.	Stck.	Artikeltext / Description		Abmessung
1	301 5406	2	Sechskantschraube	Bolt	M16x50-8.8 Zn DIN933
2	303 1015	2	Sechskantmutter	Nut	M16 DIN934-8 Zn
3	317 3352	6	Einspannbuchse mit Presssitz	Expansion bush	EG28/32x20
4	317 3433	2	Einspannbuchse	Expansion bush	EG50+0,05+0,15/60x40
5	323 6348	1	Schmiernippel	Grease nipple	AM10x1 DIN71412
6	412 7073	1	Tragrahmen	Frame	Compact-Solitair 9/600 K HD LI
7	301 3779	2	Sechskantschraube spz.	Bolt	M16x60-10.9 Zn
8	303 0935	2	Sicherungsmutter	Selflocking nut	DIN985-NM16-8 Zn
9	305 6141	2	Scheibe	Washer	17/30x3 DIN/ISO-7089
10	48210068	1	Gabel	Fork	20x85x130 2xD16,5

Federzinken Heliodor / Spring tine

90x13x500 RD

612 7104



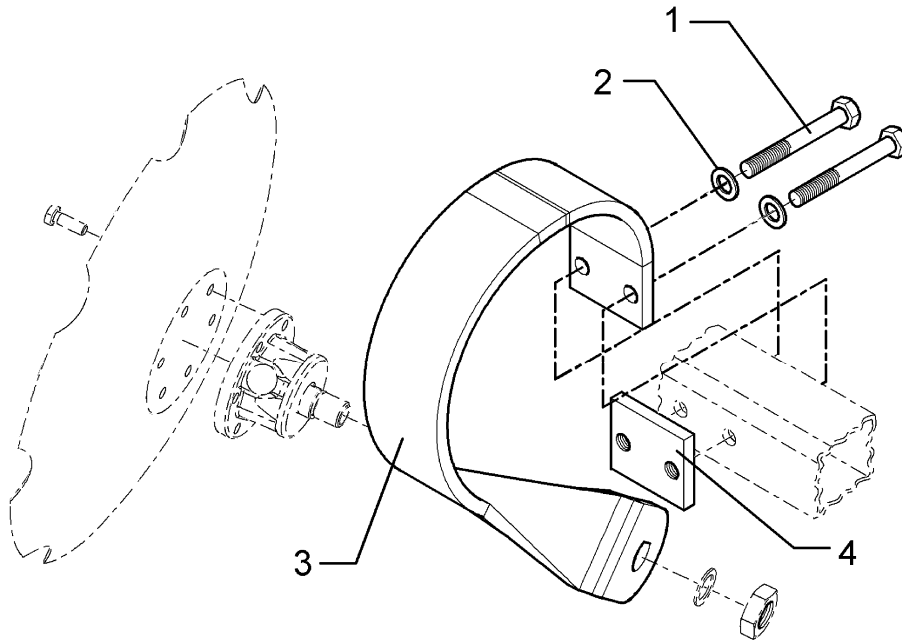
01.12

Pos	Art.-Nr.	Stck.	Artikeltext / Description		Abmessung
1	301 4020	2	Sechskantschraube	Bolt	M16x110-8.8 Zn DIN931-A
2	305 6141	2	Scheibe	Washer	17/30x3 DIN/ISO-7089
3	353 8734	1	Federzinken RD	Spring tine rh	90x13x315
4	459 8603	1	Gewindeplatte	Threaded plate	60x15x90 2xM16-60

Federzinken Heliodor / Spring tine

90x13x500 LD

612 7105



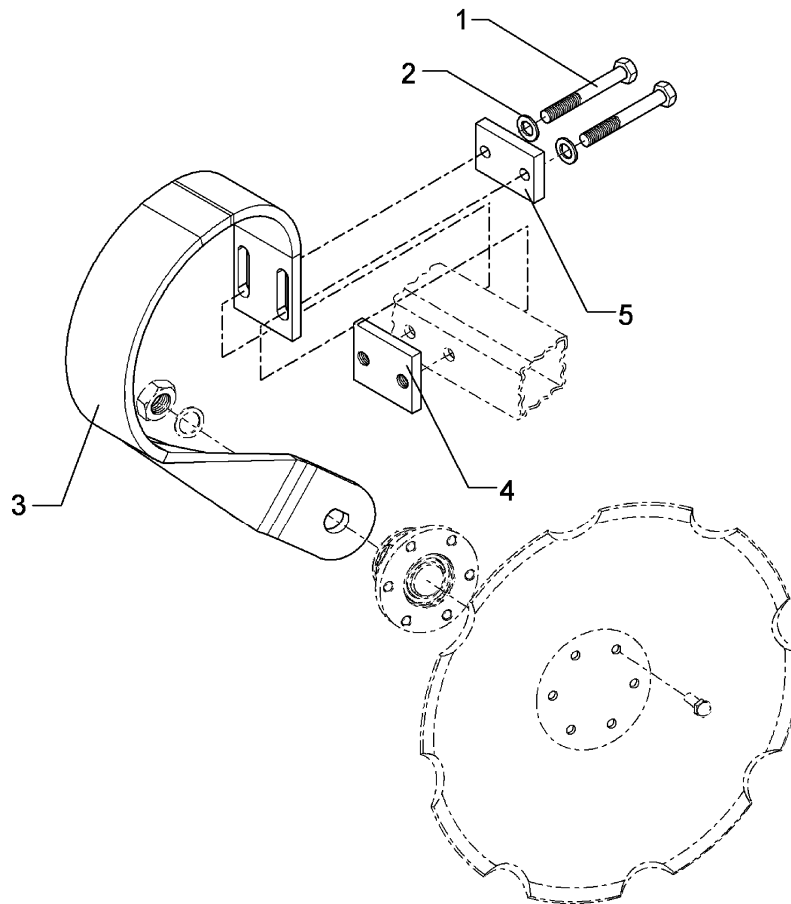
01.12

Pos	Art.-Nr.	Stck.	Artikeltext / Description		Abmessung
1	301 4020	2	Sechskantschraube	Bolt	M16x110-8.8 Zn DIN931-A
2	305 6141	2	Scheibe	Washer	17/30x3 DIN/ISO-7089
3	353 8735	1	Federzinken LD	Spring tine lh	90x13x315
4	459 8603	1	Gewindeplatte	Threaded plate	60x15x90 2xM16-60

Federzinken / Spring tine

90x13x500 RD Heliodor

612 7106



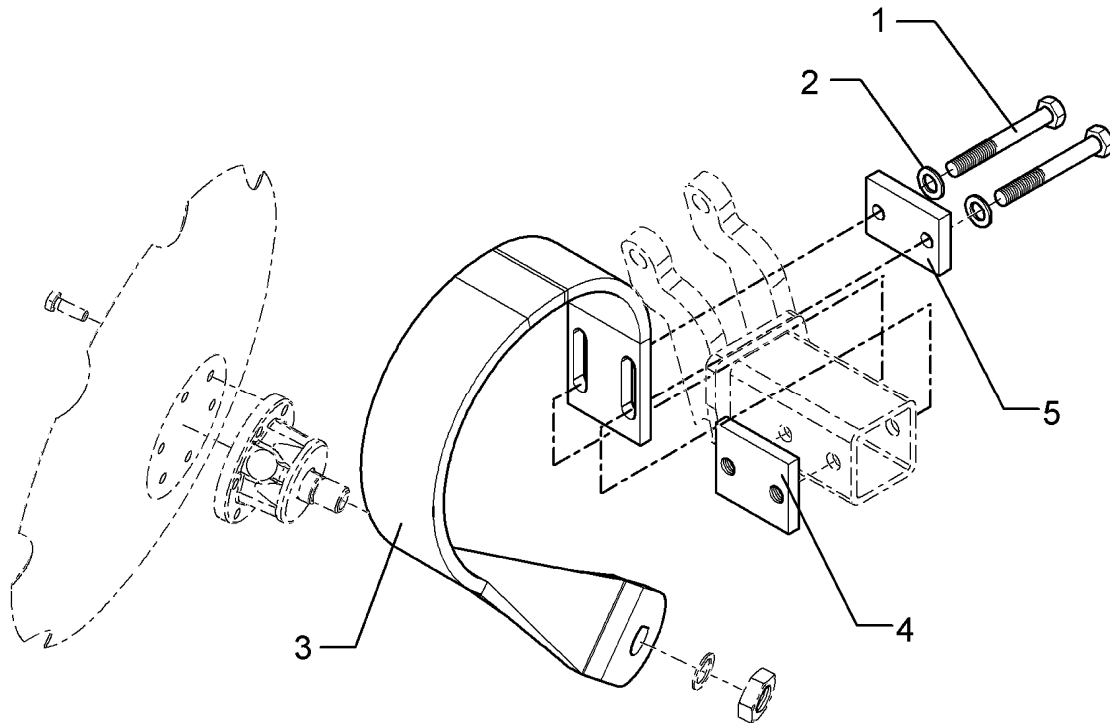
01.12

Pos	Art.-Nr.	Stck.	Artikeltext / Description		Abmessung
1	301 4057	2	Sechskantschraube	Bolt	M16x130-8.8 Zn DIN931-A
2	305 6141	2	Scheibe	Washer	17/30x3 DIN/ISO-7089
3	353 8736	1	Federzinken RD	Spring tine rh	90x13x315
4	459 8603	1	Gewindeplatte	Threaded plate	60x15x90 2xM16-60
5	459 3506	1	Brücke	Clamp plate	70x15x90

Federzinken / Spring tine

90x13x500 LD Heliodor

612 7107



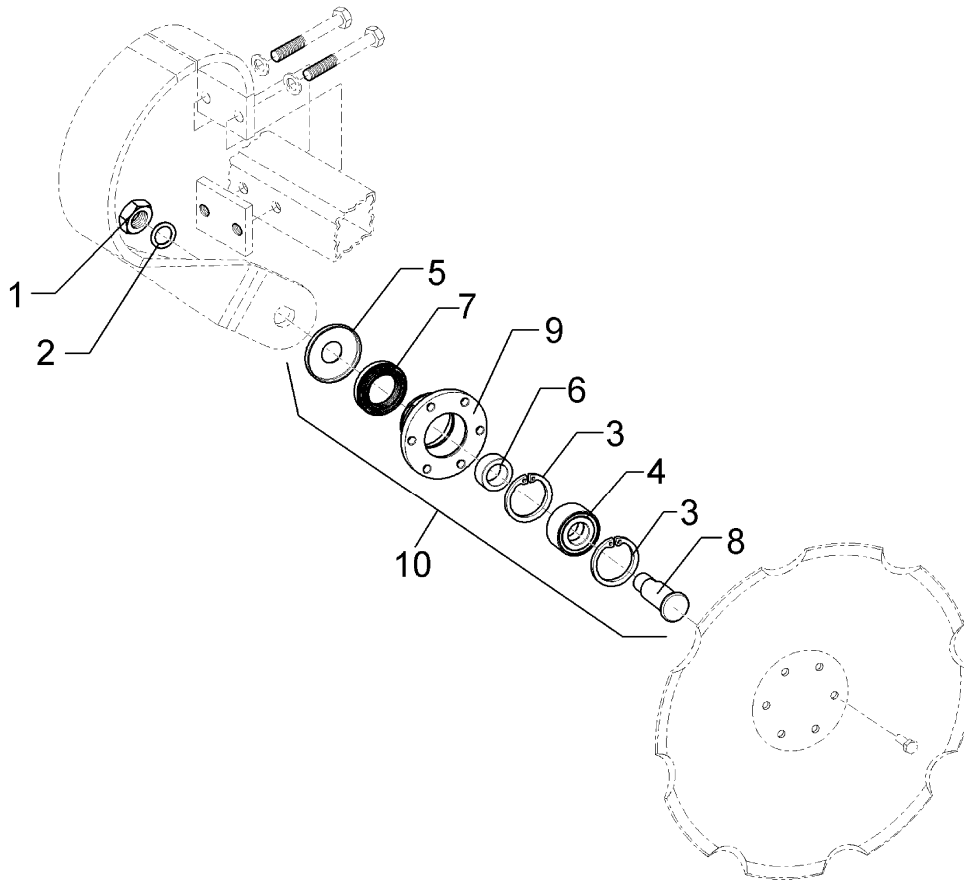
01.12

Pos	Art.-Nr.	Stck.	Artikeltext / Description		Abmessung
1	301 4057	2	Sechskantschraube	Bolt	M16x130-8.8 Zn DIN931-A
2	305 6141	2	Scheibe	Washer	17/30x3 DIN/ISO-7089
3	353 8737	1	Federzinken LD	Spring tine lh	90x13x315
4	459 8603	1	Gewindeplatte	Threaded plate	60x15x90 2xM16-60
5	459 3506	1	Brücke	Clamp plate	70x15x90

Lagerung RE / Bearing

D30x106x100

612 7112



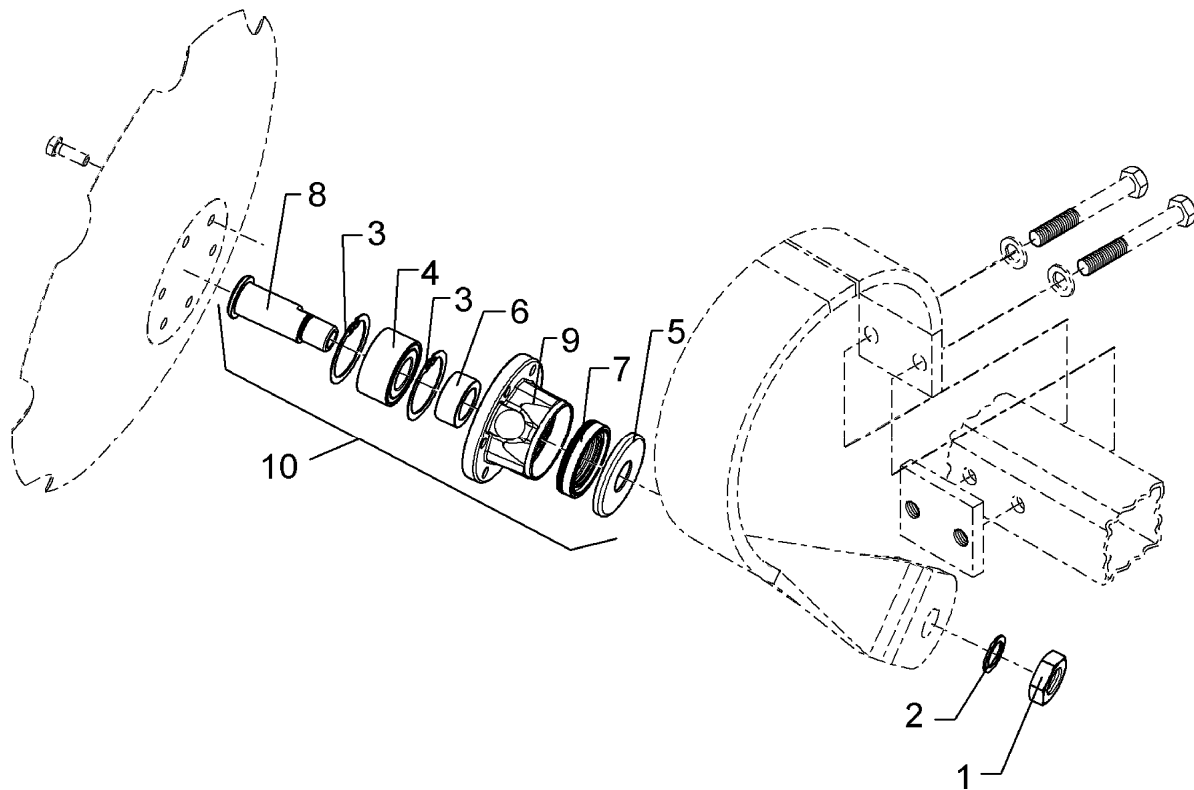
01.12

Pos	Art.-Nr.	Stck.	Artikeltext / Description		Abmessung
1	303 0996	1	Sechskantmutter	Nut	M24x1,5 DIN934-8 Zn
2	305 2230	1	Stützscheibe	Supporting washer	S 25x35x2,0 DIN988 Zn
3	305 8924	2	Sicherungsring	Securing ring	62x2 DIN472
4	319 8760	1	Schrägkugellager doppelreihig	Bearing	30/60/30 RSR
5	323 0418	1	Schutzkappe	Cap	D79/75/30x8 Zn
6	323 5011	1	Lauftring	Race ring	D45/30x20,5
7	323 8301	1	Kassettendichtung	Sealing	RWDR 45x70x17 75 NBR 106200
8	455 0310	1	Achse	Axle	D30x95 M24x1,5 Zn
9	455 5145	1	Lagergehäuse	Bearing housing	D120/62x56,4/100 6xD10,2
10	555 4512	1	Lagereinheit	Bearing unit	30x120x100 M24x1,5

Lagerung LI / Bearing

D30x106x100

612 7113



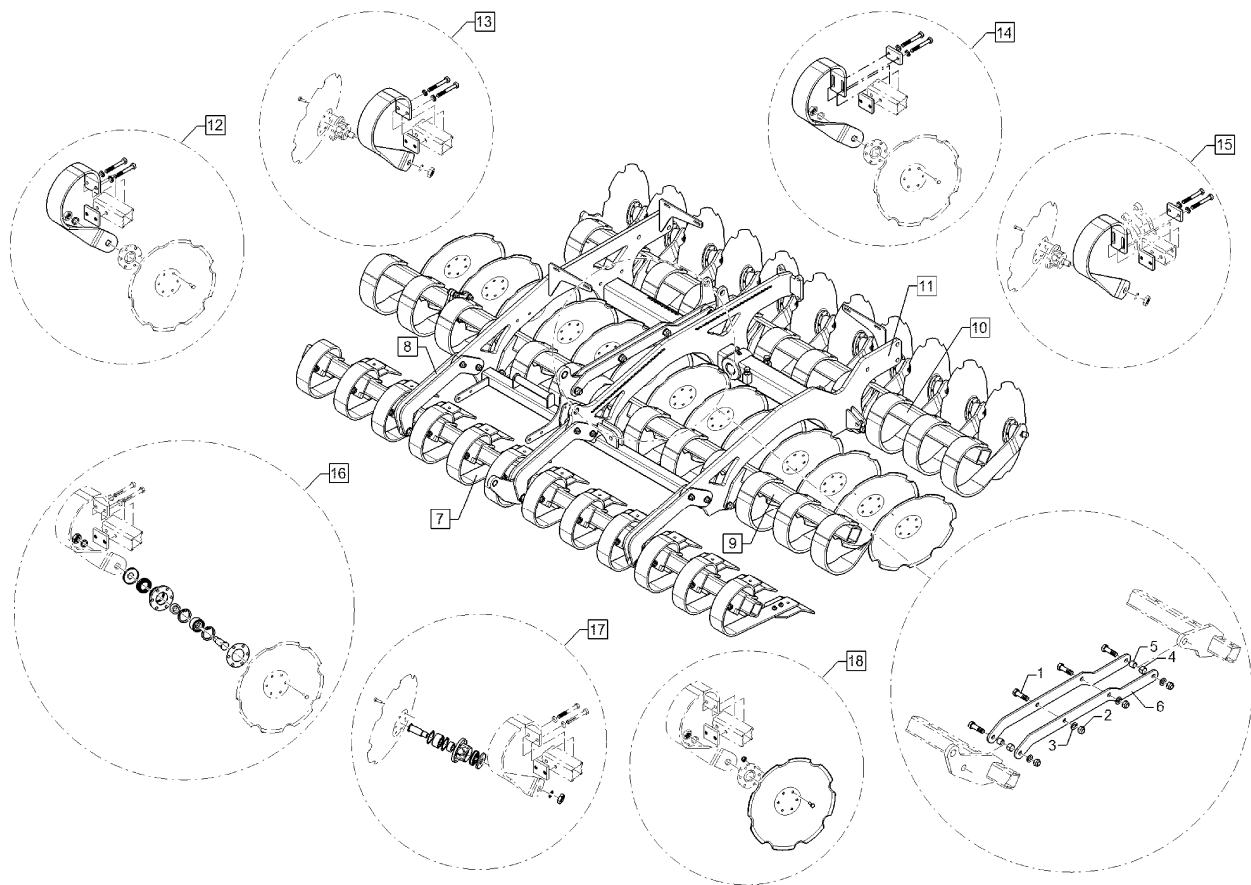
01.12

Pos	Art.-Nr.	Stck.	Artikeltext / Description		Abmessung
1	303 0997	1	Sechskantmutter	Nut	M24x1,5LH DIN934-8 Zn
2	305 2230	1	Stützscheibe	Supporting washer	S 25x35x2,0 DIN988 Zn
3	305 8924	2	Sicherungsring	Securing ring	62x2 DIN472
4	319 8760	1	Schrägkugellager doppelreihig	Bearing	30/60/30 RSR
5	323 0418	1	Schutzkappe	Cap	D79/75/30x8 Zn
6	323 5011	1	Lauftring	Race ring	D45/30x20,5
7	323 8301	1	Kassettendichtung	Sealing	RWDR 45x70x17 75 NBR 106200
8	455 0311	1	Achse	Axle	D30x95 M24x1,5-LH Zn
9	455 5145	1	Lagergehäuse	Bearing housing	D120/62x56,4/100 6xD10,2
10	555 4513	1	Lagereinheit	Bearing unit	30x120x100 M24x1,5 LH

Kurzscheiben mit Planierzinken / Disc harrow section

Compact-Solitair 600-RE

612 9950



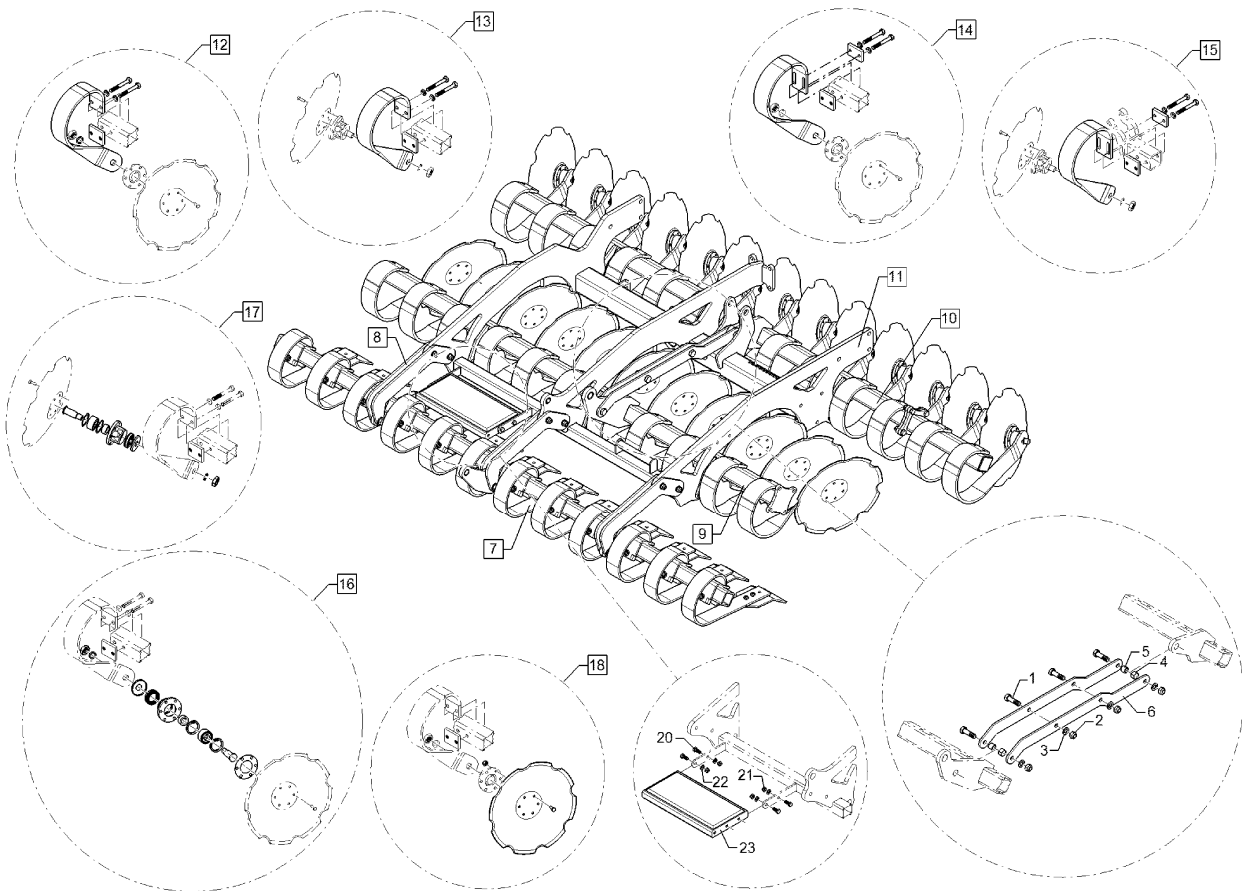
01.12

Pos	Art.-Nr.	Stck.	Artikeltext / Description		Abmessung
1	301 4601	4	Sechskantschraube spz.	Bolt	M20x70-10.9 Zn
2	303 0936	4	Sicherungsmutter	Selflocking nut	DIN985-NM20-8 Zn
3	305 6012	4	Scheibe	Washer	21 ISO7089 Zn
4	317 6657	2	Buchse	Bush	D20/28x22
5	317 6832	2	Röhrchen	Tube	30,0x4,5x22,5 +0,2 Zn
6	412 7064	2	Lenker	Link	10x100x945 4xD20,1
7	612 7060	1	Planierzinkenfeld	Leveling tine section	Compact-Solitair 9/600 K H
8	612 7065	1	Halter-Planierzinken	Holder	Compact-Solitair 9/600 K H
9	612 7066	1	Rahmen K-Scheibenegge	Frame	Compact-Solitair 9/600 K H RE
10	612 7068	1	Rahmen K-Scheibenegge	Frame	Compact-Solitair 9/600 K H RE
11	612 7072	1	Tragrahmen	Frame	Compact-Solitair 9/600 K H RE
12	612 7104	12	Federzinken Heliodor	Spring tine	90x13x500 RD
13	612 7105	9	Federzinken Heliodor	Spring tine	90x13x500 LD
14	612 7106	1	Federzinken	Spring tine	90x13x500 RD Heliodor
15	612 7107	2	Federzinken	Spring tine	90x13x500 LD Heliodor
16	612 7112	12	Lagerung RE	Bearing	D30x106x100
17	612 7113	12	Lagerung LI	Bearing	D30x106x100
18	657 9212	24	Hohlscheibe, gezackt	Hollow disc	D465x5 Heliodor

Kurzscheiben mit Planierzinken / Disc harrow section

Compact-Solitair 600-LI

612 9951



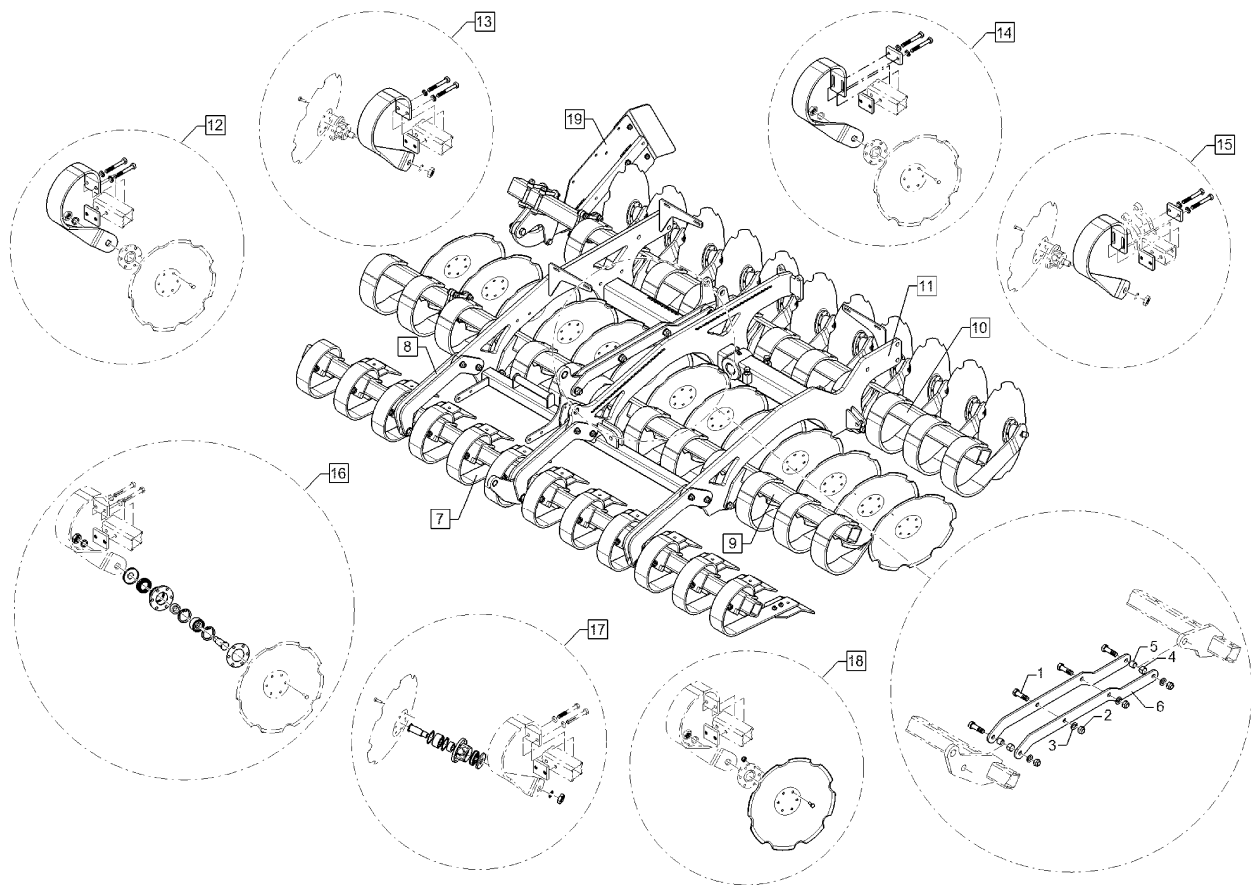
01.12

Pos	Art.-Nr.	Stck.	Artikeltext / Description	Abmessung	
1	301 4601	4	Sechskantschraube spz.	Bolt	M20x70-10.9 Zn
2	303 0936	4	Sicherungsmutter	Selflocking nut	DIN985-NM20-8 Zn
3	305 6012	4	Scheibe	Washer	21 ISO7089 Zn
4	317 6657	2	Buchse	Bush	D20/28x22
5	317 6832	2	Röhrchen	Tube	30,0x4,5x22,5 +0,2 Zn
6	412 7064	2	Lenker	Link	10x100x945 4xD20,1
7	612 7060	1	Planierzinkenfeld	Leveling tine section	Compact-Solitair 9/600 K H
8	612 7065	1	Halter-Planierzinken	Holder	Compact-Solitair 9/600 K H
9	612 7067	1	Rahmen K-Scheibenegge	Frame	Compact-Solitair 9/600 K H LI
10	612 7069	1	Rahmen K-Scheibenegge	Frame	Compact-Solitair 9/600 K H LI
11	612 7073	1	Tragrahmen	Frame	Compact-Solitair 9/600 K H LI
12	612 7104	9	Federzinken Heliodor	Spring tine	90x13x500 RD
13	612 7105	12	Federzinken Heliodor	Spring tine	90x13x500 LD
14	612 7106	2	Federzinken	Spring tine	90x13x500 RD Heliodor
15	612 7107	1	Federzinken	Spring tine	90x13x500 LD Heliodor
16	612 7112	12	Lagerung RE	Bearing	D30x106x100
17	612 7113	12	Lagerung LI	Bearing	D30x106x100
18	657 9212	24	Hohlscheibe, gezackt	Hollow disc	D465x5 Heliodor
20	301 3324	4	Sechskantschraube	Bolt	M12x30-8.8 DIN933 Zn
21	303 0934	4	Sicherungsmutter	Selflocking nut	DIN985-NM12-8 Zn
22	305 8580	4	Scheibe	Washer	13/24x2,5 St-Zn DIN125
23	482 3005	1	Trittrost	Footboard	240x462 6xD13

Kurzscheiben mit Planierzinken / Disc harrow section

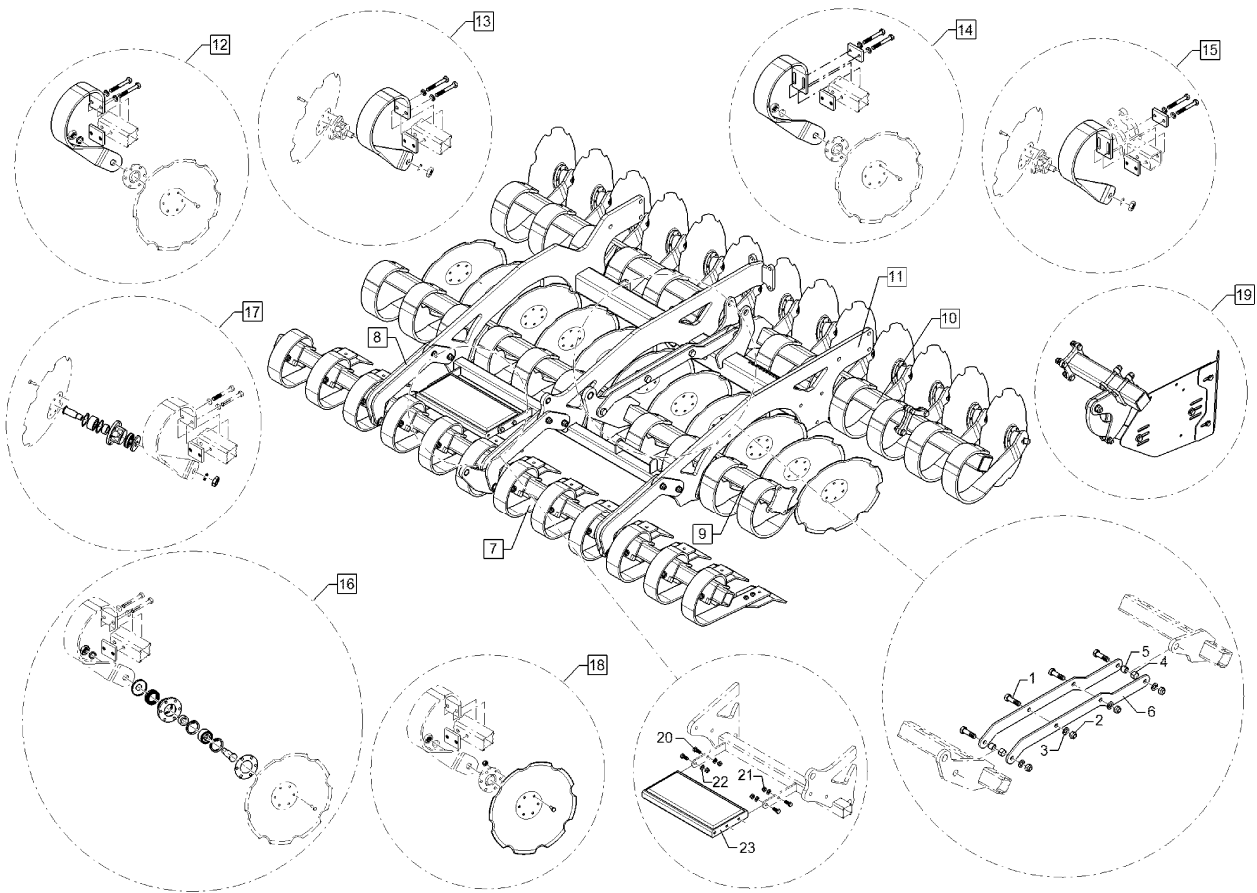
Bg.ScheibeRE C-Solitaire 600-RE

612 9952



01.12

Pos	Art.-Nr.	Stck.	Artikeltext / Description		Abmessung
1	301 4601	4	Sechskantschraube spz.	Bolt	M20x70-10.9 Zn
2	303 0936	4	Sicherungsmutter	Selflocking nut	DIN985-NM20-8 Zn
3	305 6012	4	Scheibe	Washer	21 ISO7089 Zn
4	317 6657	2	Buchse	Bush	D20/28x22
5	317 6832	2	Röhrchen	Tube	30,0x4,5x22,5 +0,2 Zn
6	412 7064	2	Lenker	Link	10x100x945 4xD20,1
7	612 7060	1	Planierzinkenfeld	Leveling tine section	Compact-Solitaire 9/600 K H
8	612 7065	1	Halter-Planierzinken	Holder	Compact-Solitaire 9/600 K H
9	612 7066	1	Rahmen K-Scheibenegge	Frame	Compact-Solitaire 9/600 K H RE
10	612 7068	1	Rahmen K-Scheibenegge	Frame	Compact-Solitaire 9/600 K H RE
11	612 7072	1	Tragrahmen	Frame	Compact-Solitaire 9/600 K H RE
12	612 7104	12	Federzinken Heliodor	Spring tine	90x13x500 RD
13	612 7105	9	Federzinken Heliodor	Spring tine	90x13x500 LD
14	612 7106	1	Federzinken	Spring tine	90x13x500 RD Heliodor
15	612 7107	2	Federzinken	Spring tine	90x13x500 LD Heliodor
16	612 7112	12	Lagerung RE	Bearing	D30x106x100
17	612 7113	12	Lagerung LI	Bearing	D30x106x100
18	657 9212	24	Hohlscheibe, gezackt	Hollow disc	D465x5 Heliodor
19	657 9311	1	Seitenblech K-Scheibenegge	Side plate	C-Solitaire 9 K H



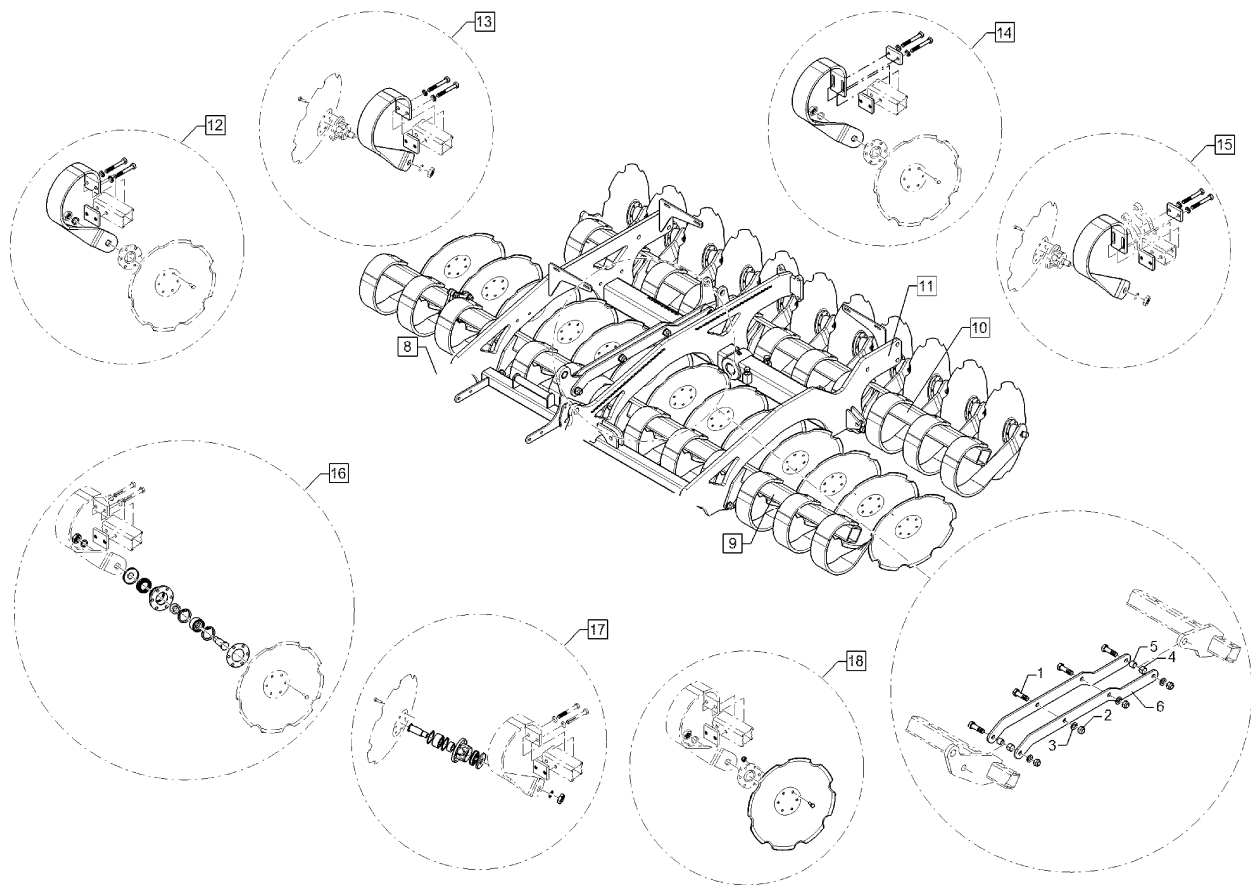
01.12

Pos	Art.-Nr.	Stck.	Artikeltext / Description	Abmessung	
1	301 4601	4	Sechskantschraube spz.	Bolt	M20x70-10.9 Zn
2	303 0936	4	Sicherungsmutter	Selflocking nut	DIN985-NM20-8 Zn
3	305 6012	4	Scheibe	Washer	21 ISO7089 Zn
4	317 6657	2	Buchse	Bush	D20/28x22
5	317 6832	2	Röhrchen	Tube	30,0x4,5x22,5 +0,2 Zn
6	412 7064	2	Lenker	Link	10x100x945 4xD20,1
7	612 7060	1	Planierzinkenfeld	Leveling tine section	Compact-Solitair 9/600 K H
8	612 7065	1	Halter-Planierzinken	Holder	Compact-Solitair 9/600 K H
9	612 7067	1	Rahmen K-Scheibenegge	Frame	Compact-Solitair 9/600 K H LI
10	612 7069	1	Rahmen K-Scheibenegge	Frame	Compact-Solitair 9/600 K H LI
11	612 7073	1	Tragrahmen	Frame	Compact-Solitair 9/600 K H LI
12	612 7104	9	Federzinken Heliodor	Spring tine	90x13x500 RD
13	612 7105	12	Federzinken Heliodor	Spring tine	90x13x500 LD
14	612 7106	2	Federzinken	Spring tine	90x13x500 RD Heliodor
15	612 7107	1	Federzinken	Spring tine	90x13x500 LD Heliodor
16	612 7112	12	Lagerung RE	Bearing	D30x106x100
17	612 7113	12	Lagerung LI	Bearing	D30x106x100
18	657 9212	24	Hohlscheibe, gezackt	Hollow disc	D465x5 Heliodor
19	657 9311	1	Seitenblech K-Scheibenegge	Side plate	C-Solitair 9 K H
20	301 3324	4	Sechskantschraube	Bolt	M12x30-8.8 DIN933 Zn
21	303 0934	4	Sicherungsmutter	Selflocking nut	DIN985-NM12-8 Zn
22	305 8580	4	Scheibe	Washer	13/24x2,5 St-Zn DIN125
23	482 3005	1	Trittrost	Footboard	240x462 6xD13

Kurzscheiben ohne Planierzink. / Disc harrow section

Compact-Solitair 600-RE

612 9954



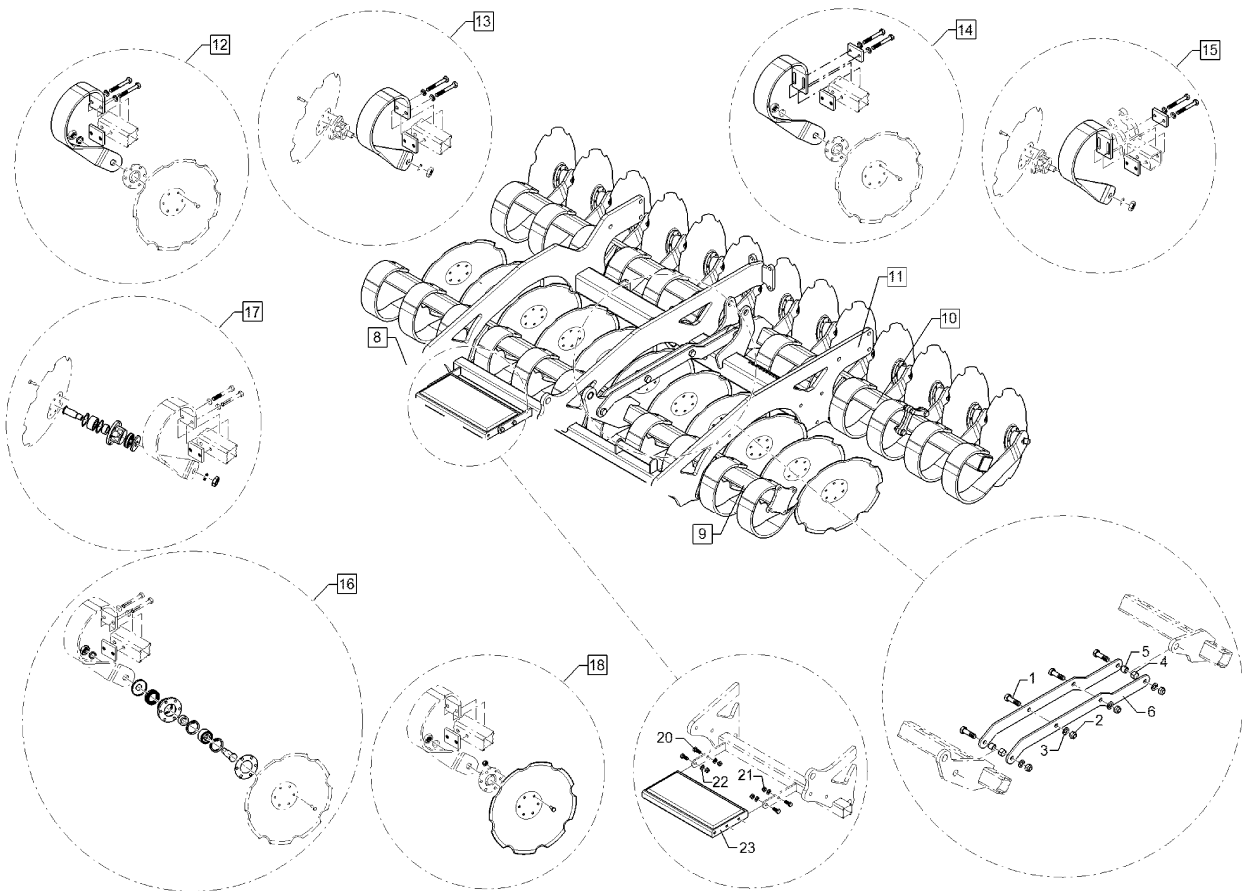
01.12

Pos	Art.-Nr.	Stck.	Artikeltext / Description		Abmessung
1	301 4601	4	Sechskantschraube spz.	Bolt	M20x70-10.9 Zn
2	303 0936	4	Sicherungsmutter	Selflocking nut	DIN985-NM20-8 Zn
3	305 6012	4	Scheibe	Washer	21 ISO7089 Zn
4	317 6657	2	Buchse	Bush	D20/28x22
5	317 6832	2	Röhrchen	Tube	30,0x4,5x22,5 +0,2 Zn
6	412 7064	2	Lenker	Link	10x100x945 4xD20,1
9	612 7066	1	Rahmen K-Scheibenegge	Frame	Compact-Solitair 9/600 K H RE
10	612 7068	1	Rahmen K-Scheibenegge	Frame	Compact-Solitair 9/600 K H RE
11	612 7072	1	Tragrahmen	Frame	Compact-Solitair 9/600 K H RE
12	612 7104	12	Federzinken Heliodor	Spring tine	90x13x500 RD
13	612 7105	9	Federzinken Heliodor	Spring tine	90x13x500 LD
14	612 7106	1	Federzinken	Spring tine	90x13x500 RD Heliodor
15	612 7107	2	Federzinken	Spring tine	90x13x500 LD Heliodor
16	612 7112	12	Lagerung RE	Bearing	D30x106x100
17	612 7113	12	Lagerung LI	Bearing	D30x106x100
18	657 9212	24	Hohlscheibe, gezackt	Hollow disc	D465x5 Heliodor

Kurzscheiben ohne Planierzink. / Disc harrow section

Compact-Solitaire 600-LI

612 9955



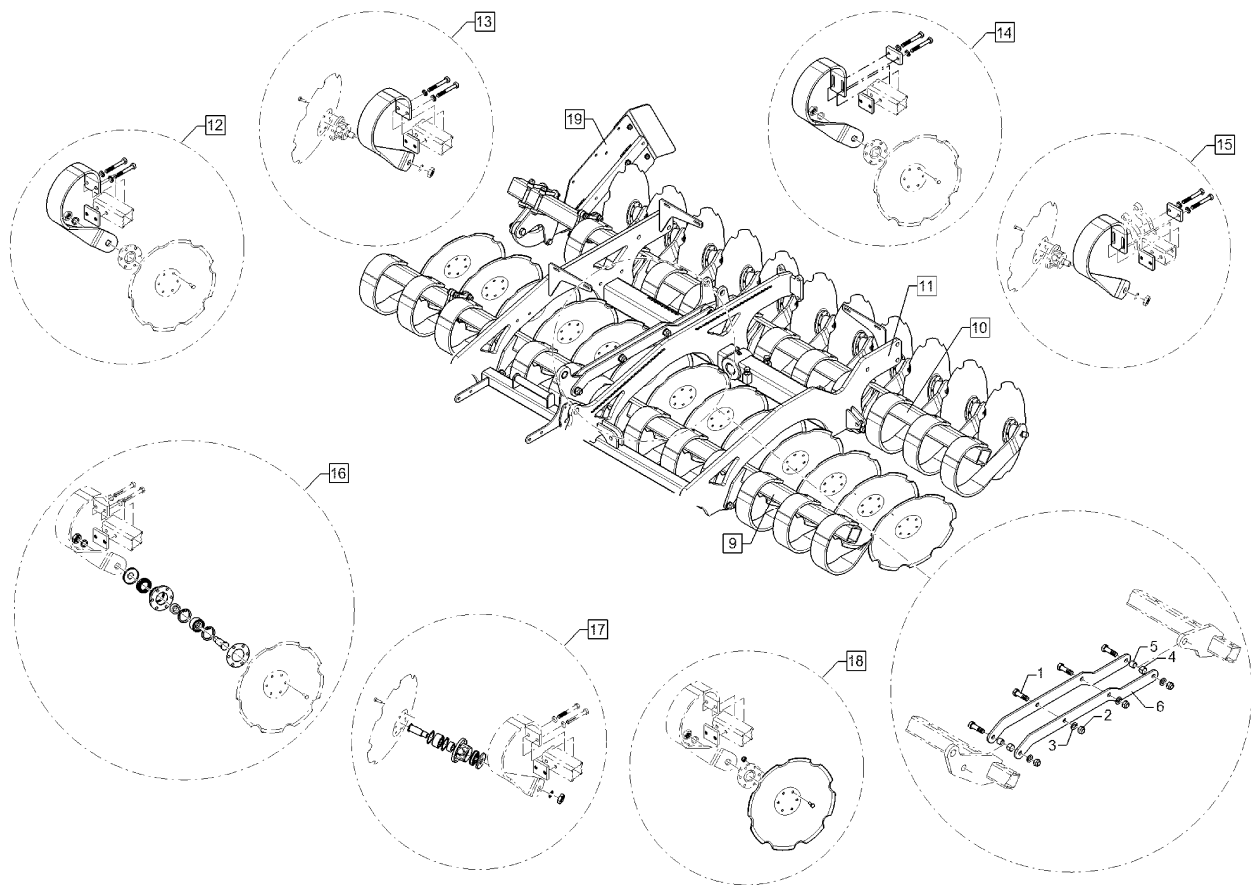
01.12

Pos	Art.-Nr.	Stck.	Artikeltext / Description	Abmessung	
1	301 4601	4	Sechskantschraube spz.	Bolt	M20x70-10.9 Zn
2	303 0936	4	Sicherungsmutter	Selflocking nut	DIN985-NM20-8 Zn
3	305 6012	4	Scheibe	Washer	21 ISO7089 Zn
4	317 6657	2	Buchse	Bush	D20/28x22
5	317 6832	2	Röhrchen	Tube	30,0x4,5x22,5 +0,2 Zn
6	412 7064	2	Lenker	Link	10x100x945 4xD20,1
9	612 7067	1	Rahmen K-Scheibenegge	Frame	Compact-Solitaire 9/600 K H LI
10	612 7069	1	Rahmen K-Scheibenegge	Frame	Compact-Solitaire 9/600 K H LI
11	612 7073	1	Tragrahmen	Frame	Compact-Solitaire 9/600 K H LI
12	612 7104	9	Federzinken Heliodor	Spring tine	90x13x500 RD
13	612 7105	12	Federzinken Heliodor	Spring tine	90x13x500 LD
14	612 7106	2	Federzinken	Spring tine	90x13x500 RD Heliodor
15	612 7107	1	Federzinken	Spring tine	90x13x500 LD Heliodor
16	612 7112	12	Lagerung RE	Bearing	D30x106x100
17	612 7113	12	Lagerung LI	Bearing	D30x106x100
18	657 9212	24	Hohlscheibe, gezackt	Hollow disc	D465x5 Heliodor
20	301 3324	4	Sechskantschraube	Bolt	M12x30-8.8 DIN933 Zn
21	303 0934	4	Sicherungsmutter	Selflocking nut	DIN985-NM12-8 Zn
22	305 8580	4	Scheibe	Washer	13/24x2,5 St-Zn DIN125
23	482 3005	1	Trittrost	Footboard	240x462 6xD13

Kurzscheiben ohne Planierzink. / Disc harrow section

Bg.ScheibeRE C-Solitaire 600-RE

612 9956



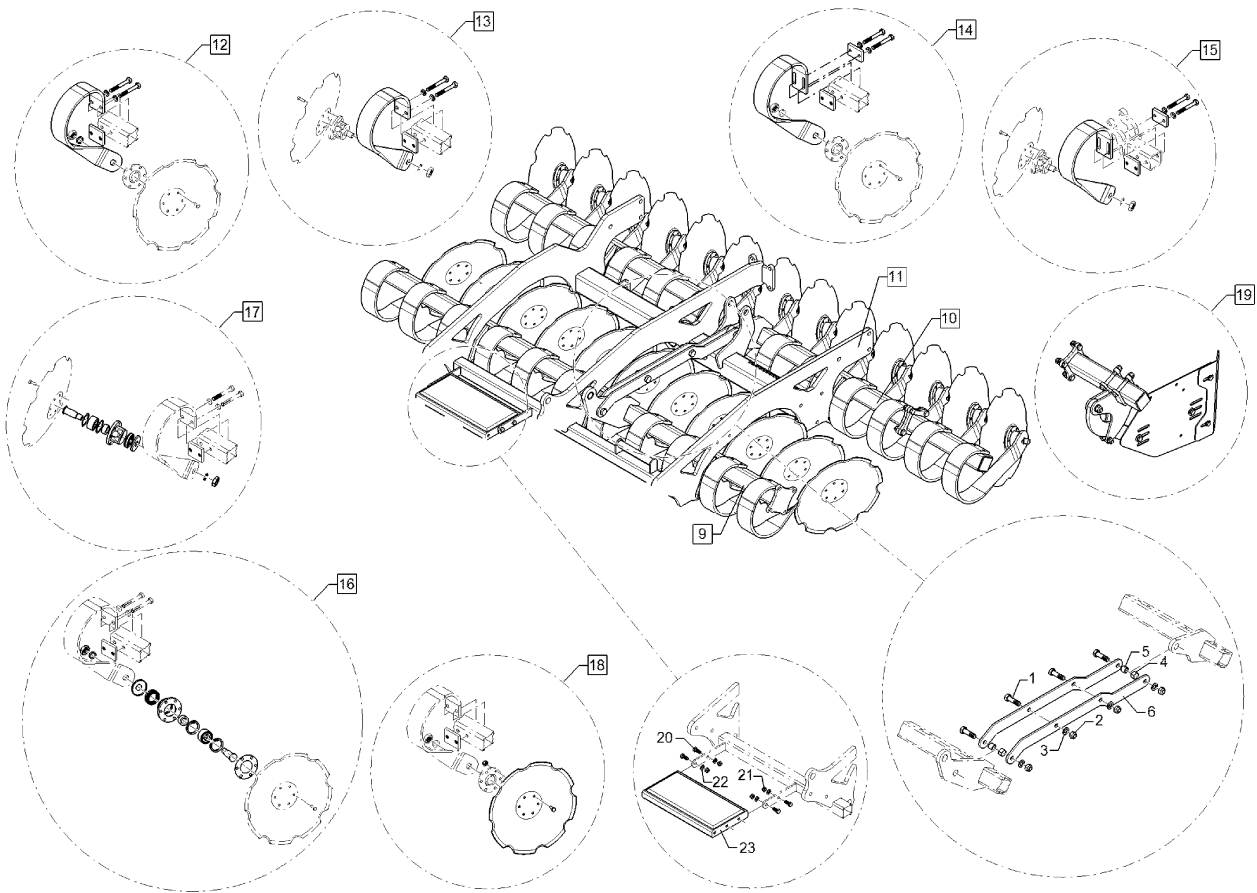
01.12

Pos	Art.-Nr.	Stck.	Artikeltext / Description		Abmessung
1	301 4601	4	Sechskantschraube spz.	Bolt	M20x70-10.9 Zn
2	303 0936	4	Sicherungsmutter	Selflocking nut	DIN985-NM20-8 Zn
3	305 6012	4	Scheibe	Washer	21 ISO7089 Zn
4	317 6657	2	Buchse	Bush	D20/28x22
5	317 6832	2	Röhrchen	Tube	30,0x4,5x22,5 +0,2 Zn
6	412 7064	2	Lenker	Link	10x100x945 4xD20,1
9	612 7066	1	Rahmen K-Scheibenegge	Frame	Compact-Solitaire 9/600 K H RE
10	612 7068	1	Rahmen K-Scheibenegge	Frame	Compact-Solitaire 9/600 K H RE
11	612 7072	1	Tragrahmen	Frame	Compact-Solitaire 9/600 K H RE
12	612 7104	12	Federzinken Heliodor	Spring tine	90x13x500 RD
13	612 7105	9	Federzinken Heliodor	Spring tine	90x13x500 LD
14	612 7106	1	Federzinken	Spring tine	90x13x500 RD Heliodor
15	612 7107	2	Federzinken	Spring tine	90x13x500 LD Heliodor
16	612 7112	12	Lagerung RE	Bearing	D30x106x100
17	612 7113	12	Lagerung LI	Bearing	D30x106x100
18	657 9212	24	Hohlscheibe, gezackt	Hollow disc	D465x5 Heliodor
19	657 9311	1	Seitenblech K-Scheibenegge	Side plate	C-Solitaire 9 K H

Kurzscheiben ohne Planierzink. / Disc harrow section

Bg.ScheibeLI C-Solitair 600-LI

612 9957



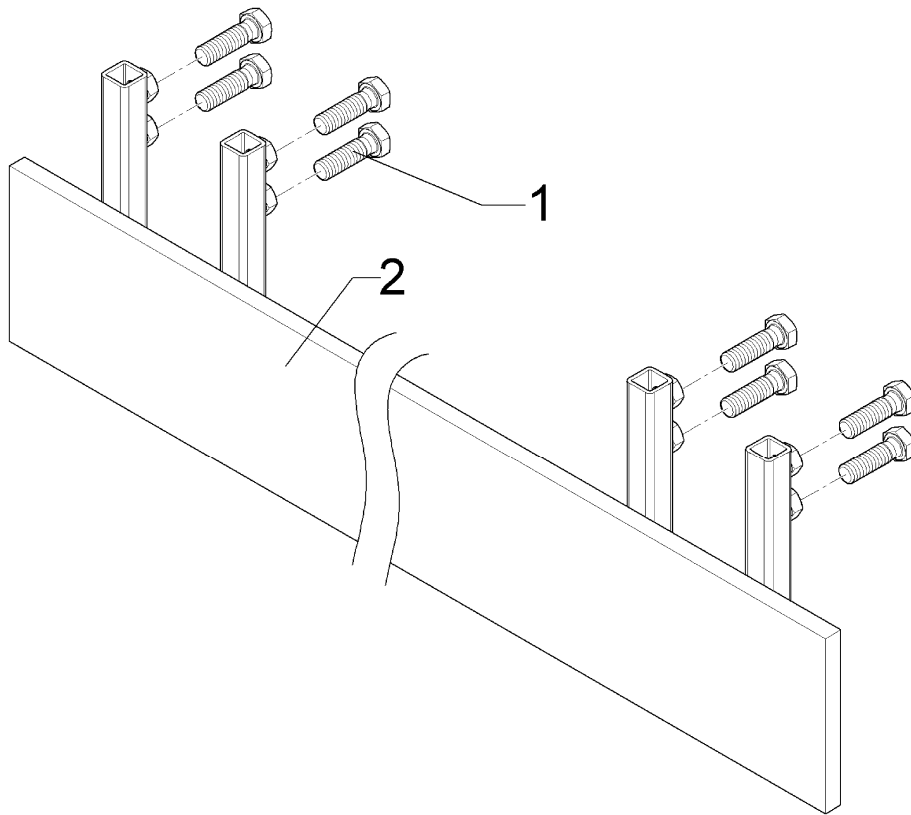
01.12

Pos	Art.-Nr.	Stck.	Artikeltext / Description	Abmessung	
1	301 4601	4	Sechskantschraube spz.	Bolt	M20x70-10.9 Zn
2	303 0936	4	Sicherungsmutter	Selflocking nut	DIN985-NM20-8 Zn
3	305 6012	4	Scheibe	Washer	21 ISO7089 Zn
4	317 6657	2	Buchse	Bush	D20/28x22
5	317 6832	2	Röhrchen	Tube	30,0x4,5x22,5 +0,2 Zn
6	412 7064	2	Lenker	Link	10x100x945 4xD20,1
9	612 7067	1	Rahmen K-Scheibenegge	Frame	Compact-Solitair 9/600 K H LI
10	612 7069	1	Rahmen K-Scheibenegge	Frame	Compact-Solitair 9/600 K H LI
11	612 7073	1	Tragrahmen	Frame	Compact-Solitair 9/600 K H LI
12	612 7104	9	Federzinken Heliodor	Spring tine	90x13x500 RD
13	612 7105	12	Federzinken Heliodor	Spring tine	90x13x500 LD
14	612 7106	2	Federzinken	Spring tine	90x13x500 RD Heliodor
15	612 7107	1	Federzinken	Spring tine	90x13x500 LD Heliodor
16	612 7112	12	Lagerung RE	Bearing	D30x106x100
17	612 7113	12	Lagerung LI	Bearing	D30x106x100
18	657 9212	24	Hohlscheibe, gezackt	Hollow disc	D465x5 Heliodor
19	657 9311	1	Seitenblech K-Scheibenegge	Side plate	C-Solitair 9 K H
20	301 3324	4	Sechskantschraube	Bolt	M12x30-8.8 DIN933 Zn
21	303 0934	4	Sicherungsmutter	Selflocking nut	DIN985-NM12-8 Zn
22	305 8580	4	Scheibe	Washer	13/24x2,5 St-Zn DIN125
23	482 3005	1	Trittrost	Footboard	240x462 6xD13

Planierschiene / Levelling bar

C-Solitaire 9/600 K H

622 6475



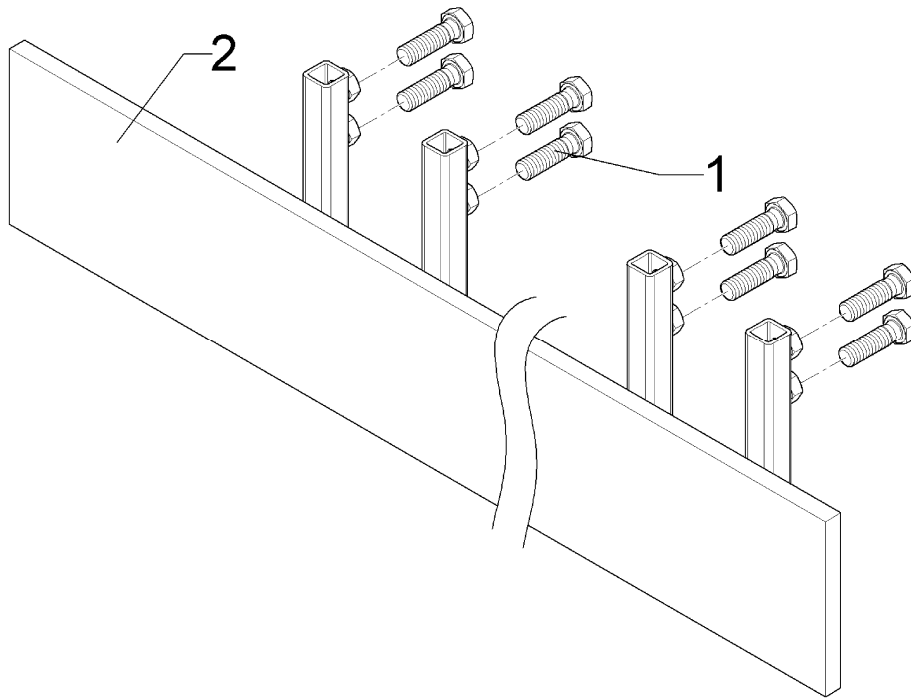
01.12

Pos	Art.-Nr.	Stck.	Artikeltext / Description	Abmessung
1	301 3212	8	Sechskantschraube	Bolt
2	422 6475	1	Planierschiene Mitte	Levelling bar
				M10x25-8.8 Zn DIN933
				120x12x1480 C-Solitaire 9/600KH

Planierschiene / Levelling bar

C-Solitair 9/600 K H

622 6476



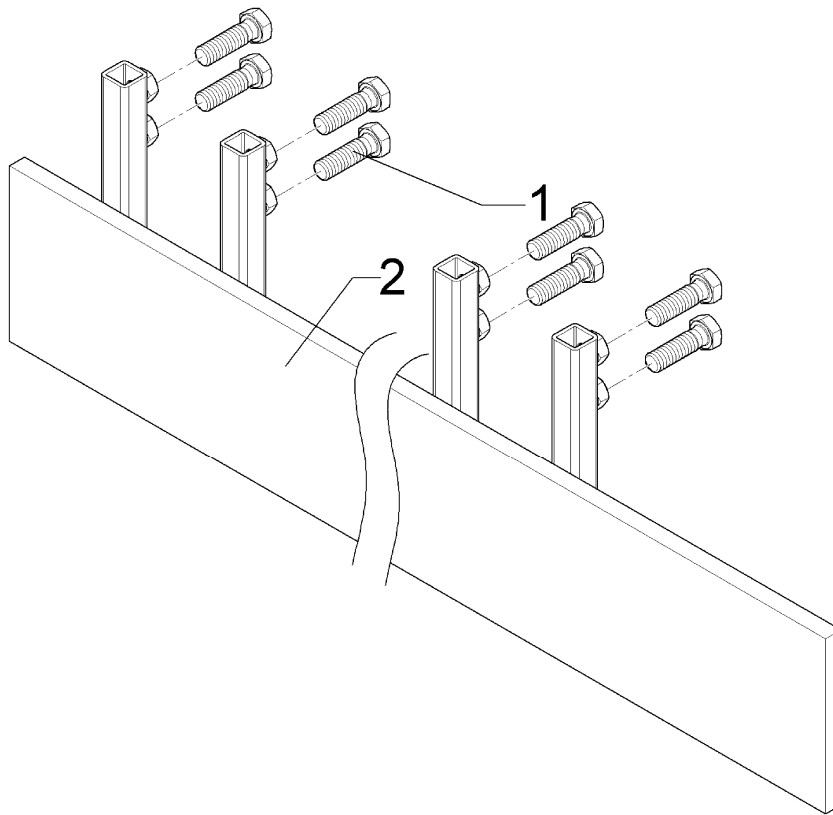
01.12

Pos	Art.-Nr.	Stck.	Artikeltext / Description	Abmessung
2	422 6476	1	Planierschiene Levelling bar	120x12x1376 RE C-Sol.9/600KH

Planierschiene / Levelling bar

C-Solitair 9/600 K H

622 6477



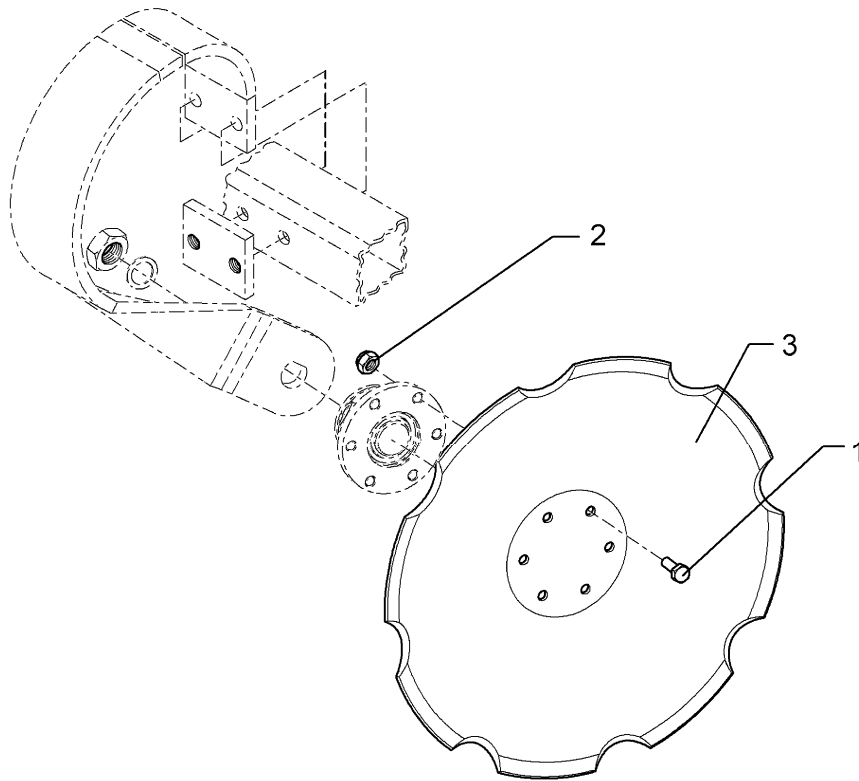
01.12

Pos	Art.-Nr.	Stck.	Artikeltext / Description	Abmessung	
1	301 3212	8	Sechskantschraube	Bolt	M10x25-8.8 Zn DIN933
2	422 6477	1	Planierschiene	Levelling bar	120x12x1376 LI C-Sol.9/600KH

Hohlscheibe, gezackt / Hollow disc

D465x5 Heliodor

657 9212



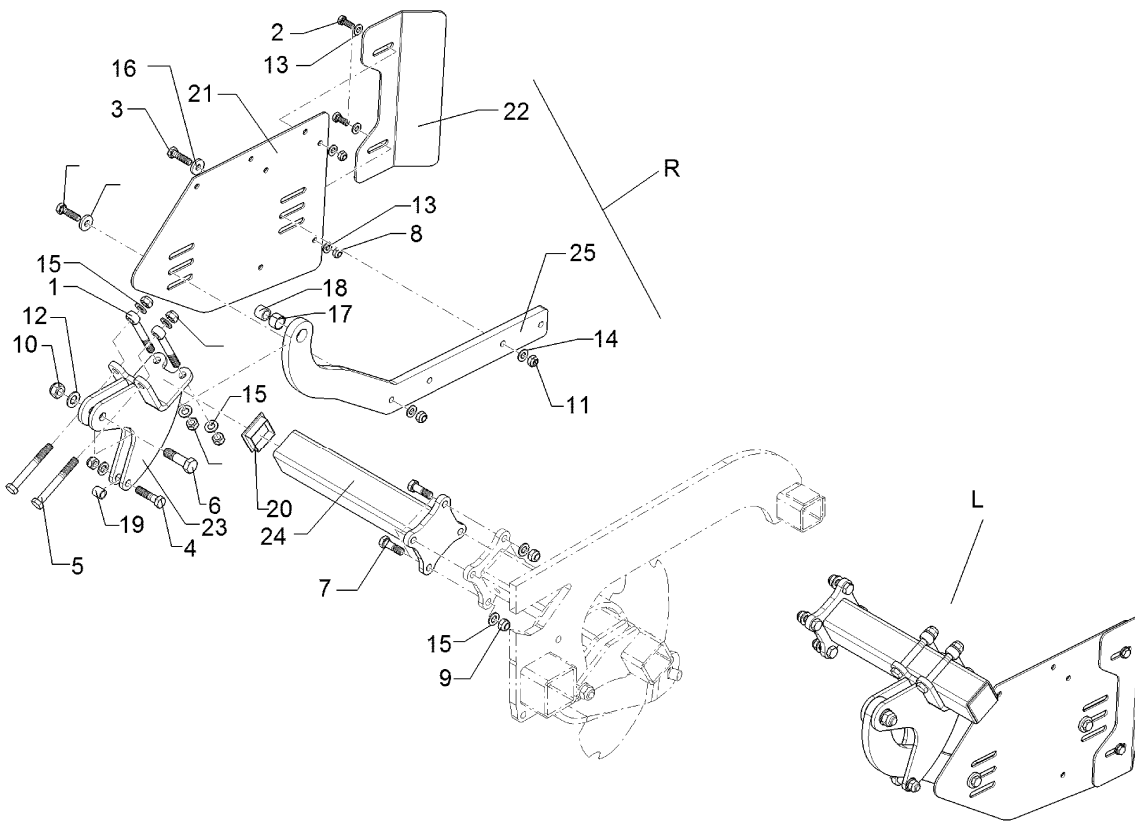
01.12

Pos	Art.-Nr.	Stck.	Artikeltext / Description		Abmessung
1	301 5004	6	Sechskantschraube	Bolt	M10x30-8.8 Zn DIN933
2	303 0933	6	Sicherungsmutter	Selflocking nut	DIN985-NM10-8 Zn
3	349 0471	1	Hohlscheibe gezackt	Hollow disc	D465x5 LK100 6xD10,5

Seitenblech K-Scheibenegge / Side plate

C-Solitaire 9 K H

657 9311



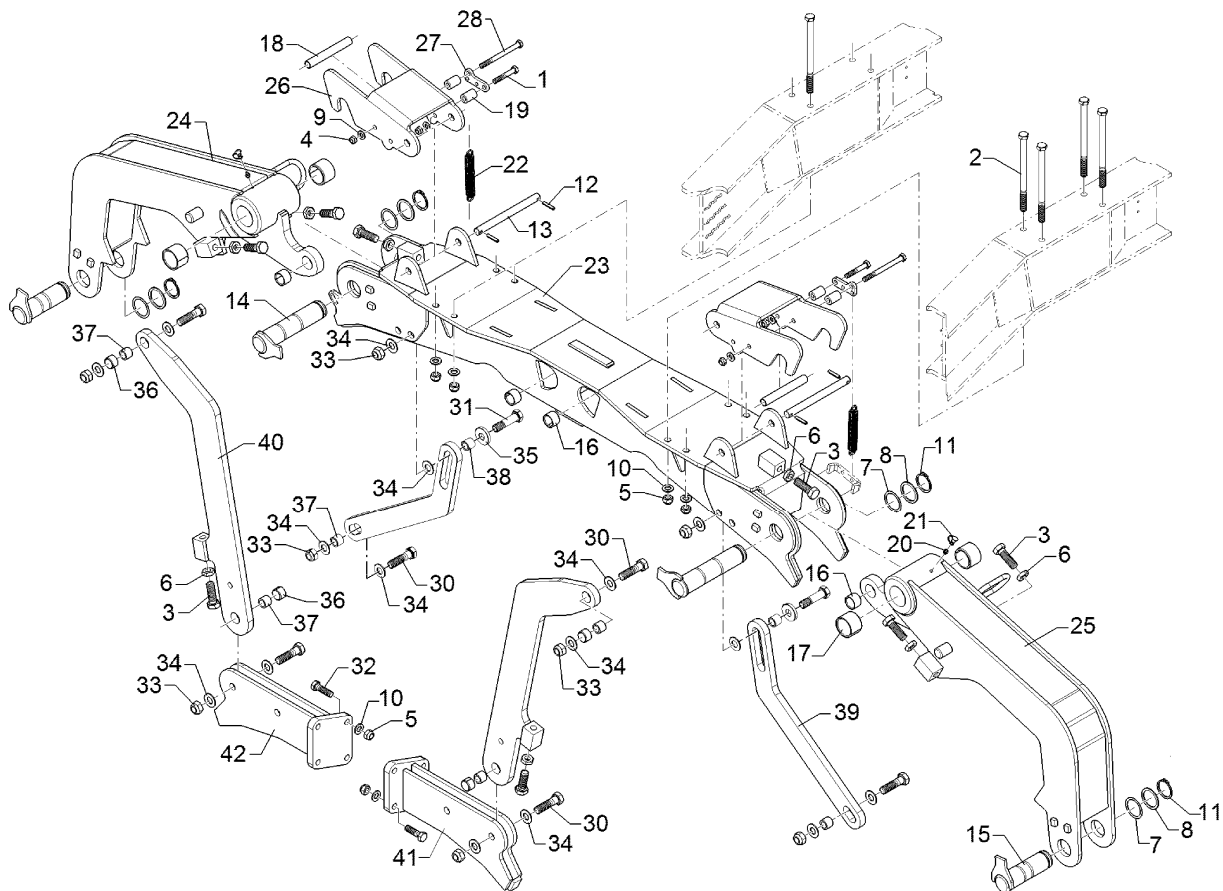
01.12

Pos	Art.-Nr.	Stck.	Artikeltext / Description	Abmessung	
1	301 0868	2	Augenschraube	Eye bolt	BM16x130xb100-8.8 D2=16,1 Zn
2	301 3324	2	Sechskantschraube	Bolt	M12x30-8.8 DIN933 Zn
3	301 3580	2	Sechskantschraube	Bolt	M14x50-8.8 Zn DIN931-A
4	301 3868	1	Sechskantschraube	Bolt	M16x65-8.8 Zn DIN931-A
5	301 4057	2	Sechskantschraube	Bolt	M16x130-8.8 Zn DIN931-A
6	301 4601	1	Sechskantschraube spz.	Bolt	M20x70-10.9 Zn
7	301 5409	4	Sechskantschraube spz.	Bolt	M16x50-8.8 Zn
8	303 0934	2	Sicherungsmutter	Selflocking nut	DIN985-NM12-8 Zn
9	303 0935	9	Sicherungsmutter	Selflocking nut	DIN985-NM16-8 Zn
10	303 0936	1	Sicherungsmutter	Selflocking nut	DIN985-NM20-8 Zn
11	303 0941	2	Sicherungsmutter	Selflocking nut	DIN985-NM14-8 Zn
12	305 6012	1	Scheibe	Washer	21 ISO7089 Zn
13	305 6137	4	Scheibe	Washer	13/25x3 DIN1441-St Zn
14	305 6139	2	Scheibe	Washer	28x15x2,5 Zn DIN125
15	305 6141	9	Scheibe	Washer	17/30x3 DIN/ISO-7089
16	305 6180	2	Scheibe	Washer	15 DIN7349
17	317 3352	1	Einspannbuchse mit Presssitz	Expansion bush	EG28/32x20
18	317 6657	1	Buchse	Bush	D20/28x22
20	323 7481	1	Vierkantstopfen	Square plug	4KT-70
21	457 9311	1	Seitenblech	Side plate	5x410x605 7xD12,5
22	457 9312	1	Seitenblech	Side plate	C-Solitaire 9/600 K H
23	457 9314	1	Konsole	Bracket	80x80-22
24	457 9315	1	Rahmenverlängerung	Frame extension	80x463
25	457 9316	1	Halter Seitenblech K.-Scheib.	Holder	20x365x830,5 D32 4xD14,5

Klapprahmen K-Scheibenegge / Folding frame

C-Solitair 9 K H (A)

682 7317



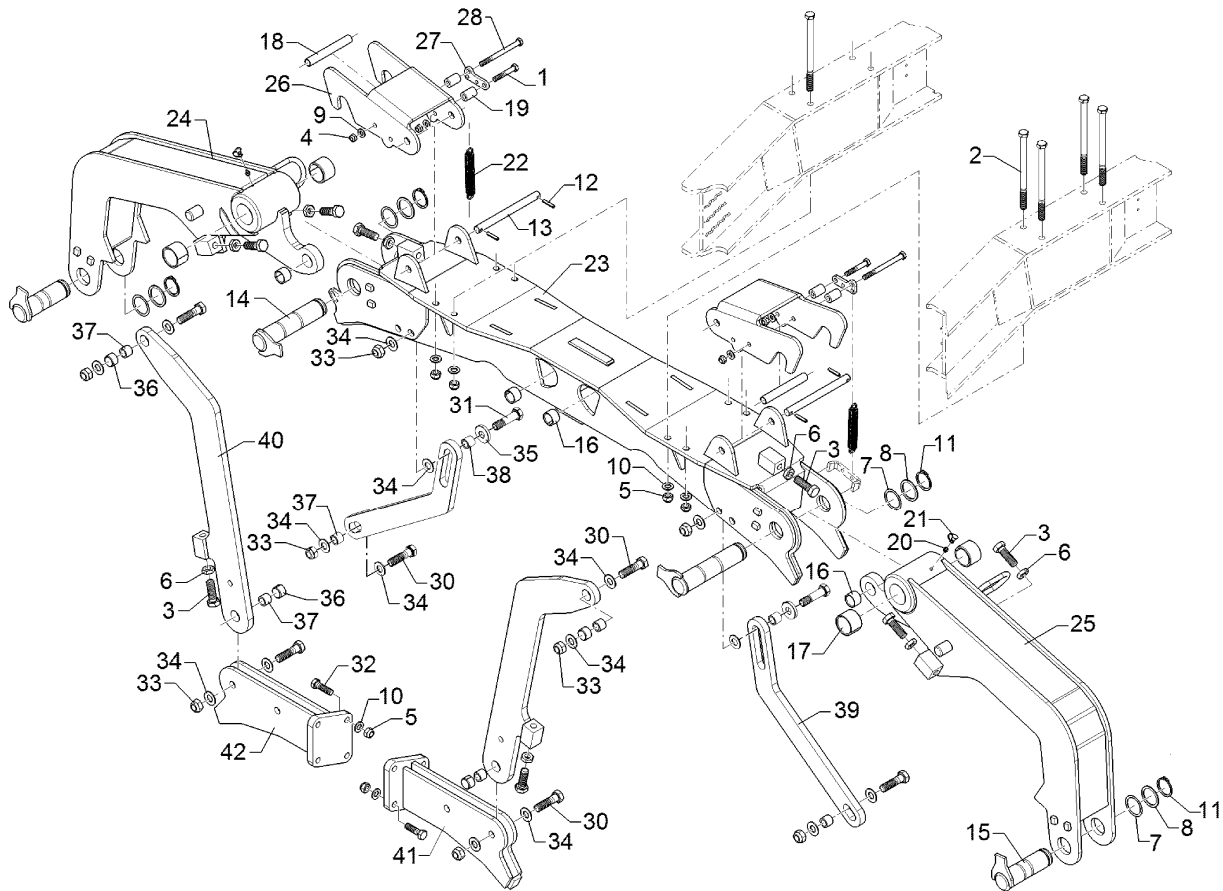
01.12

Pos	Art.-Nr.	Stck.	Artikeltext / Description	Abmessung	
1	301 3422	2	Sechskantschraube	Bolt	M12x75-8.8 DIN931-A Zn
2	301 4140	8	Sechskantschraube	Bolt	M16x240-8.8 DIN931-A Zn
3	301 5414	8	Sechskantschraube	Bolt	M20x60-8.8 Zn DIN933
4	303 0934	4	Sicherungsmutter	Selflocking nut	DIN985-NM12-8 Zn
5	303 0935	16	Sicherungsmutter	Selflocking nut	DIN985-NM16-8 Zn
6	303 0959	8	Sechskantmutter	Nut	BM20 DIN439-8
7	305 2150	8	Passscheibe	Shim	50x62x1,0 DIN988
8	305 2255	8	Stützscheibe	Supporting washer	S 50x62x3 DIN988 Zn
9	305 6137	4	Scheibe	Washer	13/25x3 DIN1441-St Zn
10	305 6141	16	Scheibe	Washer	17/30x3 DIN/ISO-7089
11	305 8877	4	Sicherungsring	Securing ring	50x3 DIN471
12	309 6072	4	Spannhülse	Expansion bush	8x40-DIN1481 Zn
13	313 2017	2	Bolzen	Pin	D20x233 2xD8 Zn
14	313 5035	2	Bolzen mit Verdrehsicherung	Pin with stop	D50x211/236 Zn
15	313 5053	2	Bolzen	Pin	D50x146/171 Zn
16	317 3417	4	Einspannbuchse mit Presssitz	Expansion bush	EG30/38x25
17	317 3433	4	Einspannbuchse	Expansion bush	EG50+0,05+0,15/60x40
18	317 6794	2	Röhrchen	Tube	D22x2x156 Zn
19	317 6986	4	Röhrchen	Tube	D25x6,3x37 Zn
20	323 6348	2	Schmiernippel	Grease nipple	AM10x1 DIN71412
21	323 6401	2	Schutzkappe	Cap	M6-10
22	329 8503	2	Zugfeder	Spring	d=3,2 Dm=20,2 Lo=158 0GRD
23	482 7350	1	Mittelteil	Center section	Zirkon C-Solitair9/600 K K
24	482 7352	1	Seitenteil	Wing section	Compact-Solitair 9/600 KK RE
25	482 7353	1	Seitenteil	Wing section	Compact-Solitair 9/600 KK LI
26	482 7355	2	Haken	Hook	10x363x413,1 GEB U-156,5

Klapprahmen K-Scheibenegge / Folding frame

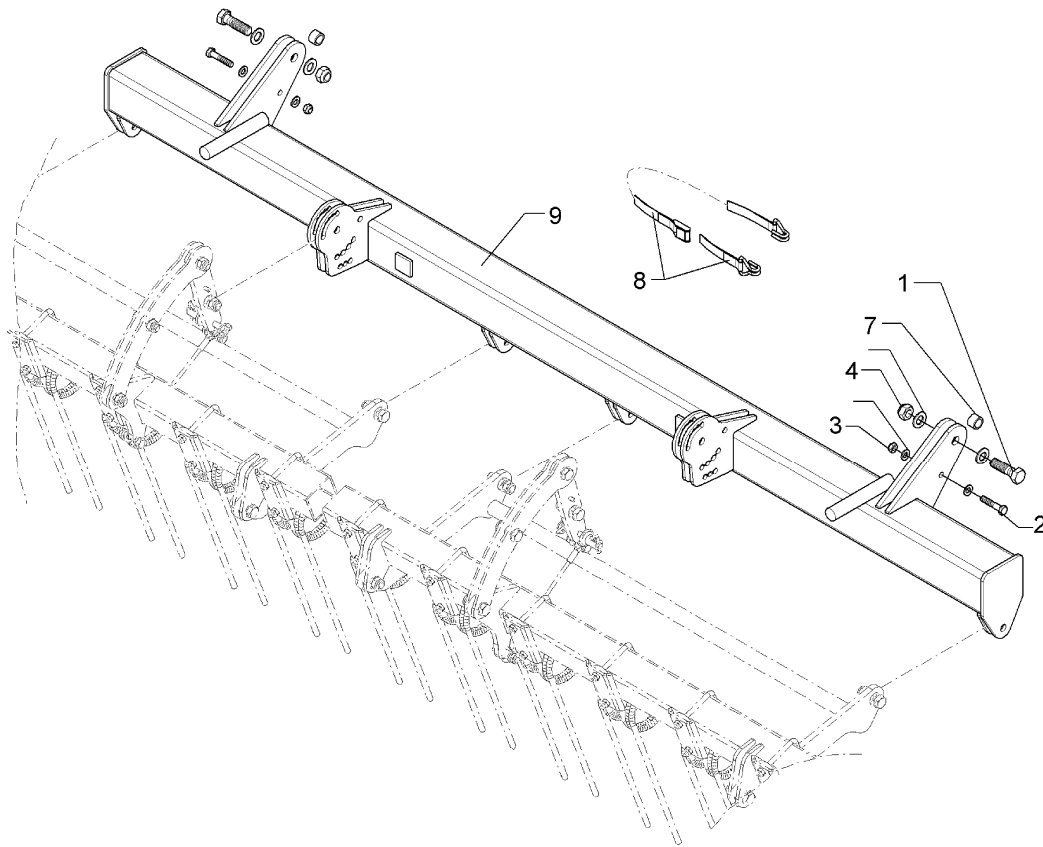
C-Solitaire 9 K H (A)

682 7317



01.12

Pos	Art.-Nr.	Stck.	Artikeltext / Description	Abmessung	
27	482 7356	2	Zylinderhalter	Carrier for ram	8x40x85,5 2xD12,5 2xD10,5
28	301 3563	2	Sechskantschraube	Bolt	M12x240-8.8 Zn DIN931-A
30	301 4332	6	Sechskantschraube	Bolt	M20x75-8.8 Zn DIN931-A
31	301 4606	2	Sechskantschraube spz.	Bolt	M20x80-10.9 Zn
32	301 5408	8	Sechskantschraube	Bolt	M16x55-8.8 Zn DIN931-A
33	303 0936	8	Sicherungsmutter	Selflocking nut	DIN985-NM20-8 Zn
34	305 6187	16	Scheibe	Washer	D20,5/40x2,5 Zn
35	305 6268	2	Scheibe	Washer	D20,5/50x8 Zn
36	317 3352	4	Einspannbuchse mit Presssitz	Expansion bush	EG28/32x20
37	317 6657	6	Buchse	Bush	D20/28x22
38	317 6690	2	Buchse	Bush	D20/28x24
39	482 7375	2	Lenker	Link	20x190,5x612,8
40	482 7318	2	Lenker	Link	Compact-Solitaire 9/600 K H
41	482 7322	1	Konsole	Bracket	Compact-Solitaire 9/600 K H RE
42	482 7323	1	Konsole LI	Bracket	Compact-Solitaire 9/600 K H



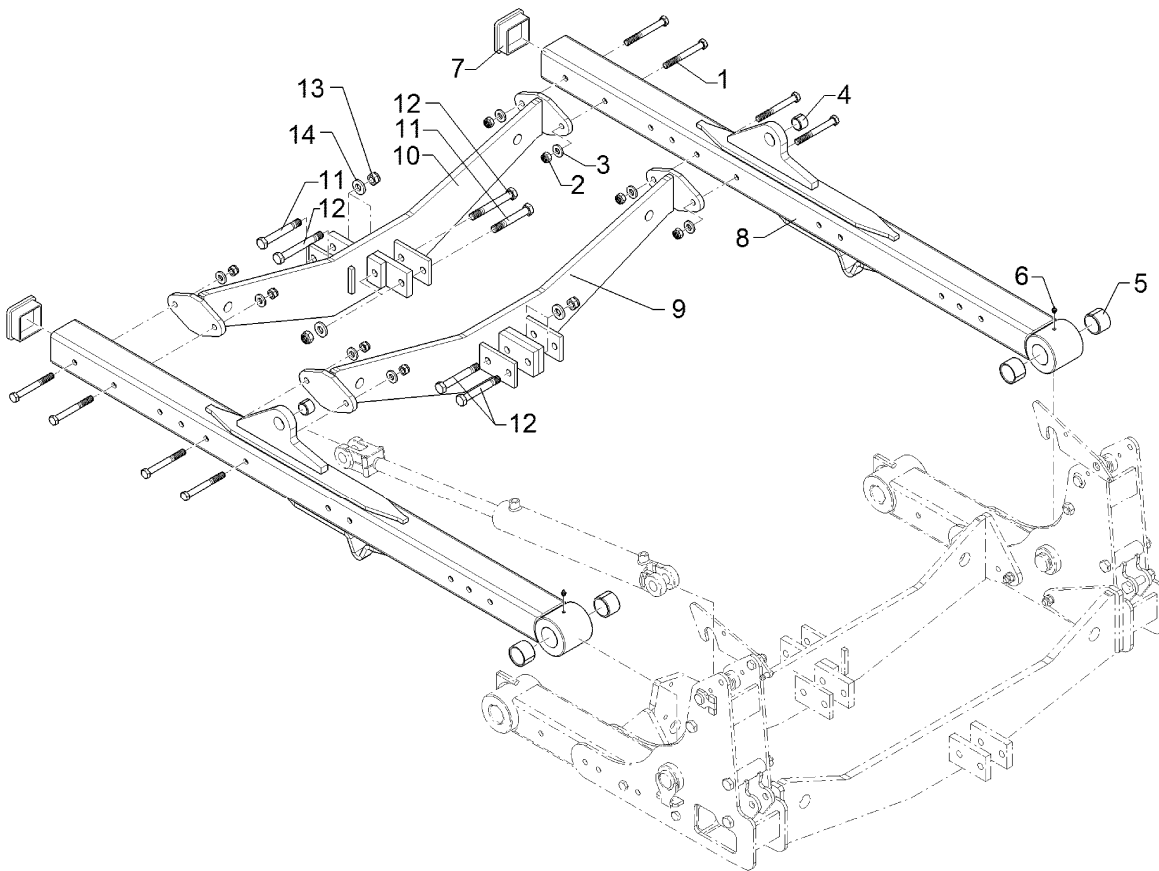
01.12

Pos	Art.-Nr.	Stck.	Artikeltext / Description		Abmessung
1	301 5412	2	Sechskantschraube	Bolt	M20x70-8.8 Zn DIN931-A
2	301 5452	2	Sechskantschraube	Bolt	M12x60-8.8 Zn DIN931-A
3	303 0934	2	Sicherungsmutter	Selflocking nut	DIN985-NM12-8 Zn
4	303 0936	2	Sicherungsmutter	Selflocking nut	DIN985-NM20-8 Zn
5	305 6137	4	Scheibe	Washer	13/25x3 DIN1441-St Zn
6	305 6187	4	Scheibe	Washer	D20,5/40x2,5 Zn
7	317 6686	2	Buchse	Bush	D20/28x18,0
9	482 7344	1	Tragrahmen Striegel	Frame	110x110x8x2640

Seitenteil / Wing section

Compact-Solitair 9 KK RE

682 7354



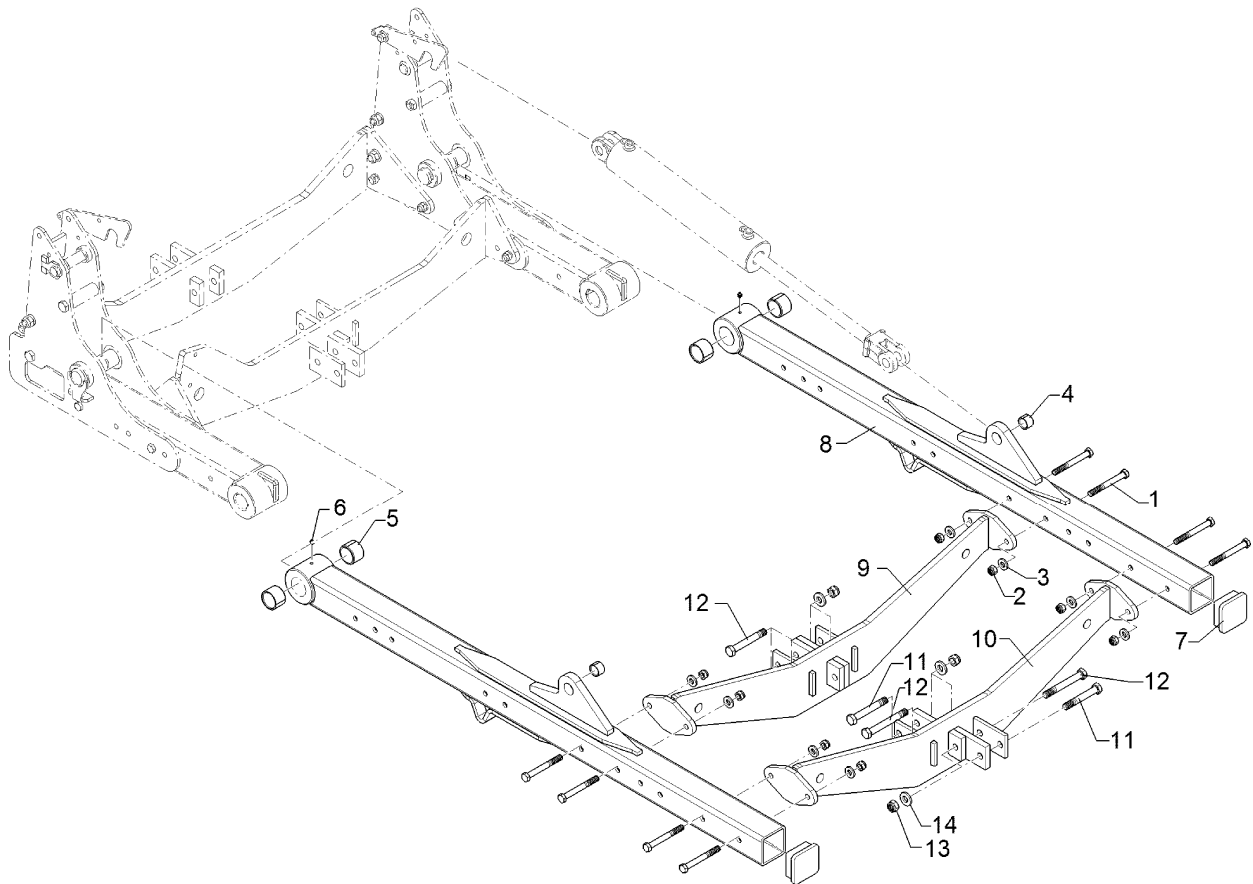
01.12

Pos	Art.-Nr.	Stck.	Artikeltext / Description		Abmessung
1	301 4079	8	Sechskantschraube DIN931-A	Bolt	M16x140-8.8
2	303 0935	8	Sicherungsmutter	Selflocking nut	DIN985-NM16-8 Zn
3	305 6141	8	Scheibe	Washer	17/30x3 DIN/ISO-7089
4	317 3417	2	Einspannbuchse mit Presssitz	Expansion bush	EG30/38x25
5	317 3433	4	Einspannbuchse	Expansion bush	EG50+0,05+0,15/60x40
6	323 6348	2	Schmiernippel	Grease nipple	AM10x1 DIN71412
7	323 7482	2	Vierkantstopfen	Square plug	4KT-90
8	482 7354	2	Seitenteil	Wing section	Compact-Solitair 9/600 K K
9	482 7306	1	Radarm	Wheel arm	Compact-Solitair 9/600 K H
10	482 7307	1	Radarm	Wheel arm	Compact-Solitair 9/600 K H
11	301 4467	2	Sechskantschraube gek.	Bolt	M20x125-8.8 Zn (150gek.)
13	303 0936	2	Sicherungsmutter	Selflocking nut	DIN985-NM20-8 Zn
14	305 6012	2	Scheibe	Washer	21 ISO7089 Zn

Seitenteil / Wing section

Compact-Solitaire 9 KK LI

682 7355



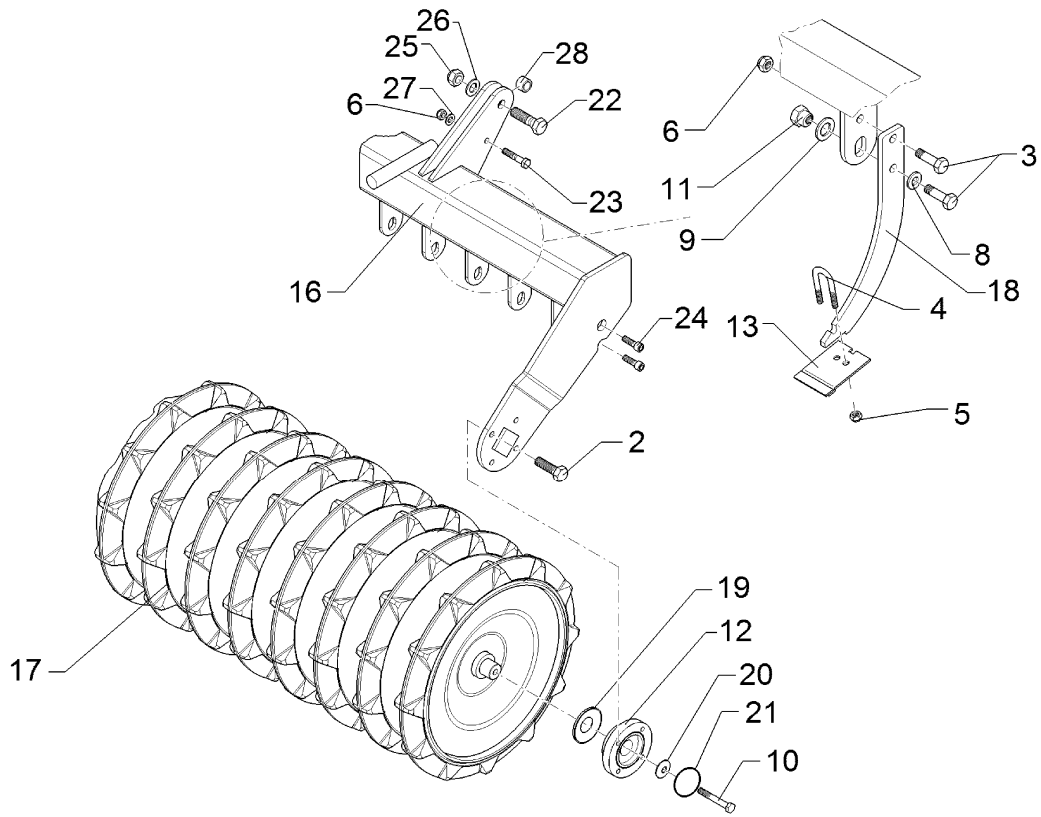
01.12

Pos	Art.-Nr.	Stck.	Artikeltext / Description	Abmessung	
1	301 4079	8	Sechskantschraube DIN931-A	Bolt	M16x140-8.8
2	303 0935	8	Sicherungsmutter	Selflocking nut	DIN985-NM16-8 Zn
3	305 6141	8	Scheibe	Washer	17/30x3 DIN/ISO-7089
4	317 3417	2	Einspannbuchse mit Presssitz	Expansion bush	EG30/38x25
5	317 3433	4	Einspannbuchse	Expansion bush	EG50+0,05+0,15/60x40
6	323 6348	2	Schmiernippel	Grease nipple	AM10x1 DIN71412
7	323 7482	2	Vierkantstopfen	Square plug	4KT-90
8	482 7354	2	Seitenteil	Wing section	Compact-Solitaire 9/600 K K
9	482 7306	1	Radarm	Wheel arm	Compact-Solitaire 9/600 K H
10	482 7307	1	Radarm	Wheel arm	Compact-Solitaire 9/600 K H
11	301 4467	2	Sechskantschraube gek.	Bolt	M20x125-8.8 Zn (150gek.)
12	301 4492	2	Sechskantschraube	Bolt	M20x145-8.8 Zn (170gek.)
13	303 0936	2	Sicherungsmutter	Selflocking nut	DIN985-NM20-8 Zn

Trapezpackerwalze / Trapeze packer roller

TPW-R D500-3.00-24R125 RE/LI

622 6460



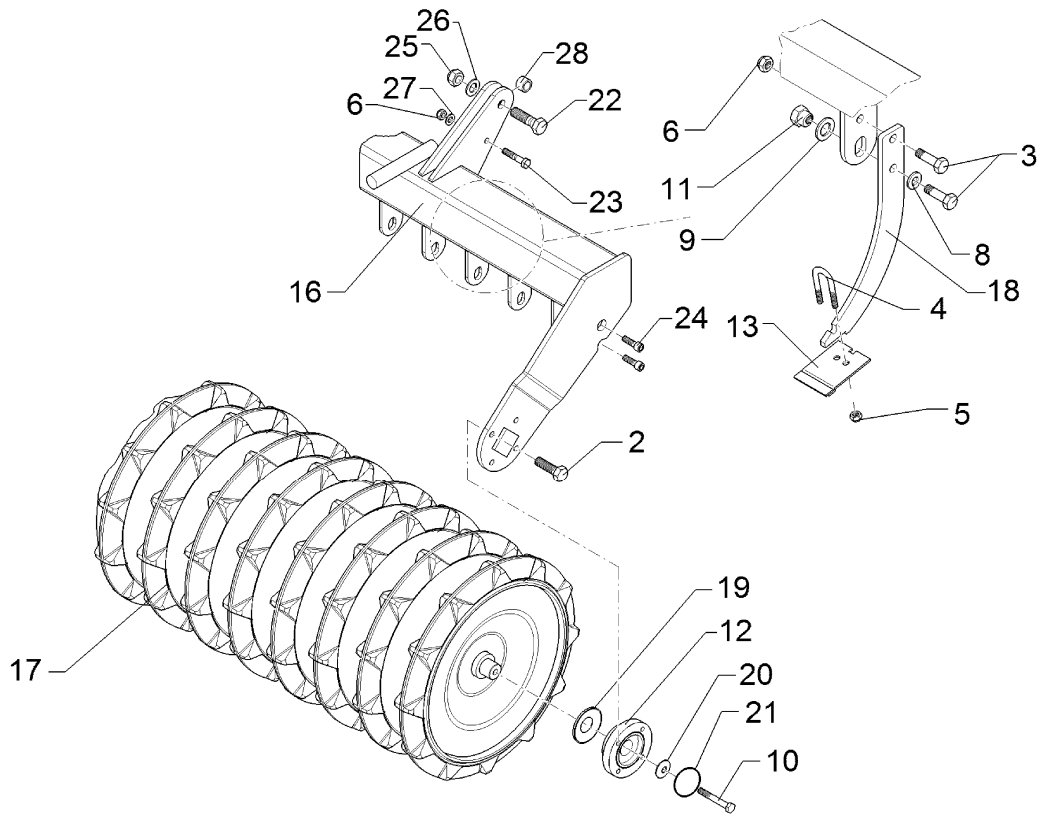
01.12

Pos	Art.-Nr.	Stck.	Artikeltext / Description	Abmessung	
3	301 7334	46	Sechskantschraube	Bolt	M12x35-8.8 Zn DIN933
4	301 7760	23	Bügelschraube	U-bolt	M8/17/26/8.8 Zn
5	303 0932	50	Sicherungsmutter	Selflocking nut	DIN985-NM8-8 Zn
6	303 0934	27	Sicherungsmutter	Selflocking nut	DIN985-NM12-8 Zn
8	305 6012	25	Scheibe	Washer	21 ISO7089 Zn
9	305 6167	25	Scheibe	Washer	13/35x5 Zn DIN 6340
10	301 3406	2	Sechskantschraube	Bolt	M12x70-8.8 Zn DIN931-A
11	317 7699	25	Exzenter	Eccentric	SW24/20-M12/E2
12	319 9372	2	Flanschlager-Gehäuseeinheit	Bearing cpl.	RCJ 35 35x118x39,9 4xM12
13	349 2005	23	Hartmetallabstreifer	Scraper	60x5x94
16	422 6460	1	Tragrahmen	Frame	TPW-R D500-3.00-24R125
17	423 2232	1	Trapezpackerwalze	Trapeze packer roller	TPW-R D500-3.00-24R125
18	423 5906	25	Abstreiferhalter	Carrier for scraper	40x8x312
19	323 0411	2	Schutzkappe	Cap	D80/d35 t=2x5,5 Zn
20	329 6124	2	Tellerfeder	Cup spring	40x14,3x2 DIN2093
22	301 5412	2	Sechskantschraube	Bolt	M20x70-8.8 Zn DIN931-A
23	301 5452	2	Sechskantschraube	Bolt	M12x60-8.8 Zn DIN931-A
24	301 5826	4	Zylinderschraube	Allen screw	M12x35-10.9 DIN912 Zn
25	303 0936	2	Sicherungsmutter	Selflocking nut	DIN985-NM20-8 Zn
26	305 6017	2	Scheibe	Washer	21 DIN125 V4A
27	305 8580	2	Scheibe	Washer	13/24x2,5 St-Zn DIN125
28	317 6686	2	Buchse	Bush	D20/28x18,0

Trapezpackerwalze / Trapeze packer roller

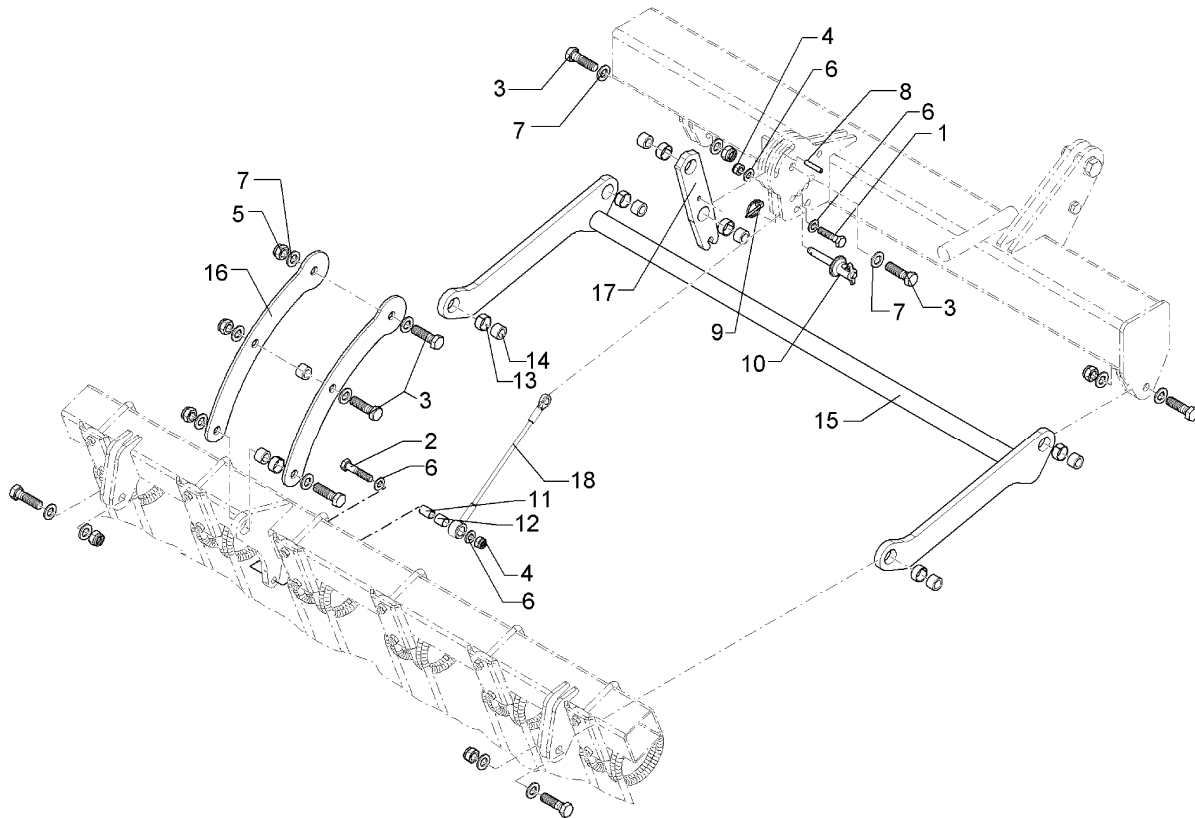
TPW-R D500-3.00-18R167 RE/LI

622 6462



01.12

Pos	Art.-Nr.	Stck.	Artikeltext / Description	Abmessung	
2	301 3324	8	Sechskantschraube	Bolt	M12x30-8.8 DIN933 Zn
3	301 7334	34	Sechskantschraube	Bolt	M12x35-8.8 Zn DIN933
4	301 7760	17	Bügelschraube	U-bolt	M8/17/26/8.8 Zn
5	303 0932	38	Sicherungsmutter	Selflocking nut	DIN985-NM8-8 Zn
6	303 0934	21	Sicherungsmutter	Selflocking nut	DIN985-NM12-8 Zn
8	305 6012	19	Scheibe	Washer	21 ISO7089 Zn
9	305 6167	19	Scheibe	Washer	13/35x5 Zn DIN 6340
11	317 7699	19	Exzenter	Eccentric	SW24/20-M12/E2
12	319 9372	2	Flanschlager-Gehäuseeinheit	Bearing cpl.	RCJ 35 35x118x39,9 4xM12
13	349 2005	17	Hartmetallabstreifer	Scraper	60x5x94
16	422 6462	1	Tragrahmen	Frame	TPW-R D500-3.00-18R167
17	423 2240	1	Trapezpackerwalze	Trapeze packer roller	TPW-R D500-3.00-18R167
18	423 5906	19	Abstreiferhalter	Carrier for scraper	40x8x312
19	323 0411	2	Schutzkappe	Cap	D80/d35 t=2x5,5 Zn
20	329 6124	2	Tellerfeder	Cup spring	40x14,3x2 DIN2093
21	375 1277	2	O-Ring	O-ring	79x2
22	301 5412	2	Sechskantschraube	Bolt	M20x70-8.8 Zn DIN931-A
23	301 5452	2	Sechskantschraube	Bolt	M12x60-8.8 Zn DIN931-A
24	301 5826	4	Zylinderschraube	Allen screw	M12x35-10.9 DIN912 Zn
25	303 0936	2	Sicherungsmutter	Selflocking nut	DIN985-NM20-8 Zn
26	305 6017	2	Scheibe	Washer	21 DIN125 V4A
27	305 8580	2	Scheibe	Washer	13/24x2,5 St-Zn DIN125
28	317 6686	2	Buchse	Bush	D20/28x18,0



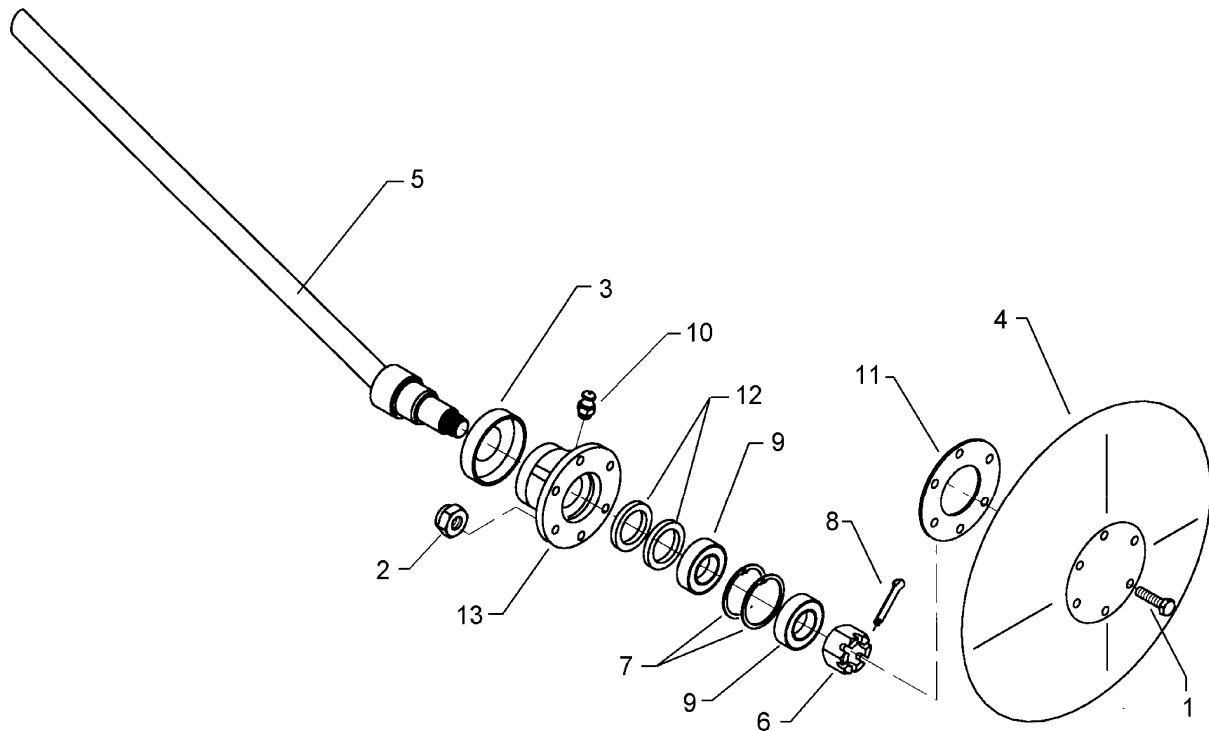
01.12

Pos	Art.-Nr.	Stck.	Artikeltext / Description		Abmessung
1	301 3380	1	Sechskantschraube	Bolt	M12x50-8.8 Zn DIN931-A
2	301 3391	1	Sechskantschraube spz.	Bolt	M12x60-10.9 Zn
3	301 5408	8	Sechskantschraube	Bolt	M16x55-8.8 Zn DIN931-A
4	303 0934	2	Sicherungsmutter	Selflocking nut	DIN985-NM12-8 Zn
5	303 0935	8	Sicherungsmutter	Selflocking nut	DIN985-NM16-8 Zn
6	305 6137	4	Scheibe	Washer	13/25x3 DIN1441-St Zn
7	305 6141	11	Scheibe	Washer	17/30x3 DIN/ISO-7089
8	309 6072	1	Spannhülse	Expansion bush	8x40-DIN1481 Zn
9	311 9565	1	Klappstift	Securing pin	4,5mm
10	313 7807	1	Bolzen mit Griff	Pin with grip	GB D12x57,5/71 Zn
11	317 3308	1	Einspannbuchse	Expansion bush	EG12/16x25-DIN1498
12	317 3327	1	Einspannbuchse Kunststoff	Expansion bush	EG16/18x20
13	317 3343	7	Einspannbuchse mit Presssitz	Expansion bush	EG25/29x14
14	317 6666	8	Buchse	Bush	D16/25x16
15	422 6472	1	Lenker	Link	Compact-Solitair 9/600 K
16	422 6473	2	Lenker	Link	6x103x402 3xD16,2
17	422 6474	1	Hebel	Lever	14x50x238 2xD29
18	482 6113	1	Seil mit Ösen	Rope with eyes	D7,1x287

Achse zum Spuranreißer / Axle for track marker

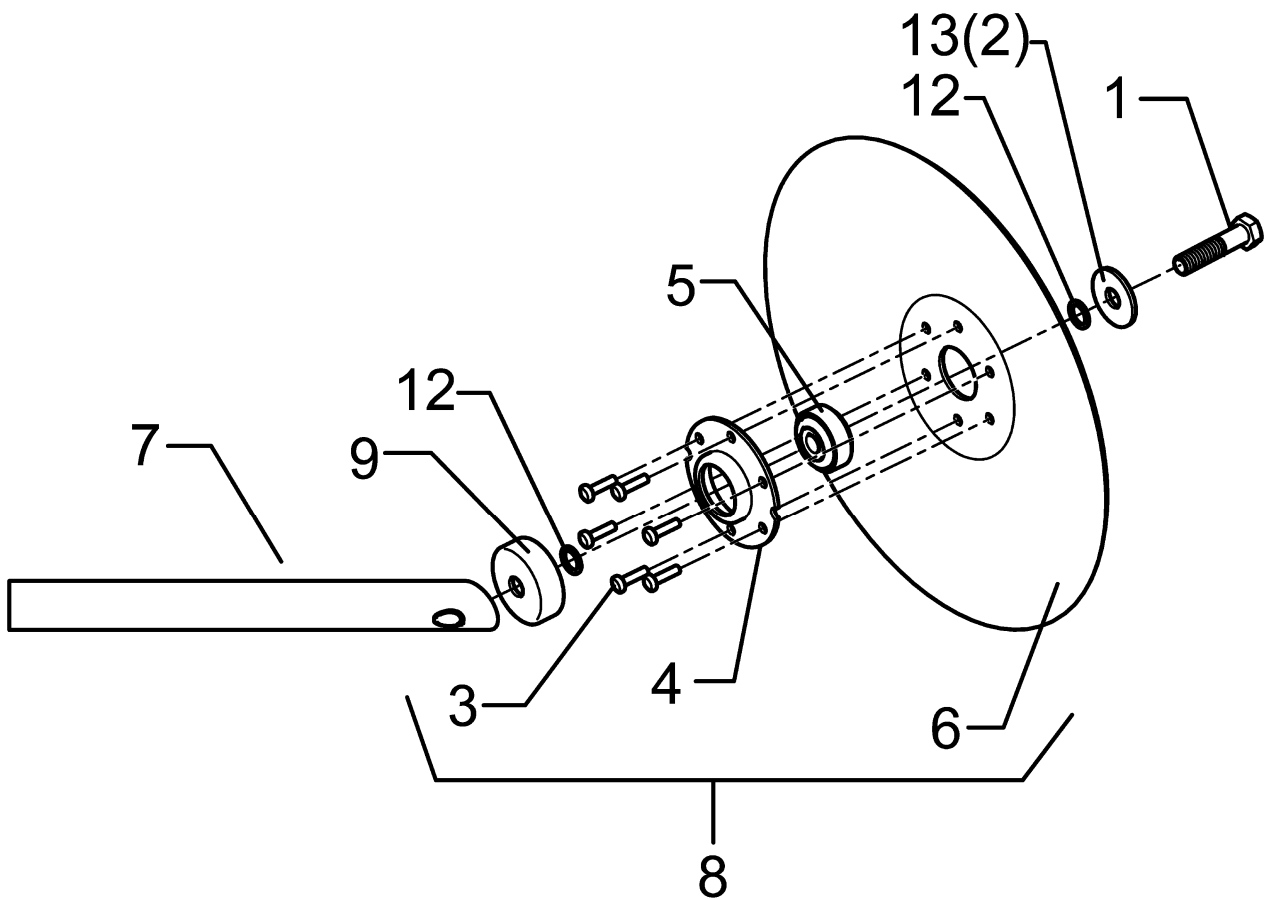
D30x595 668A

582 1248



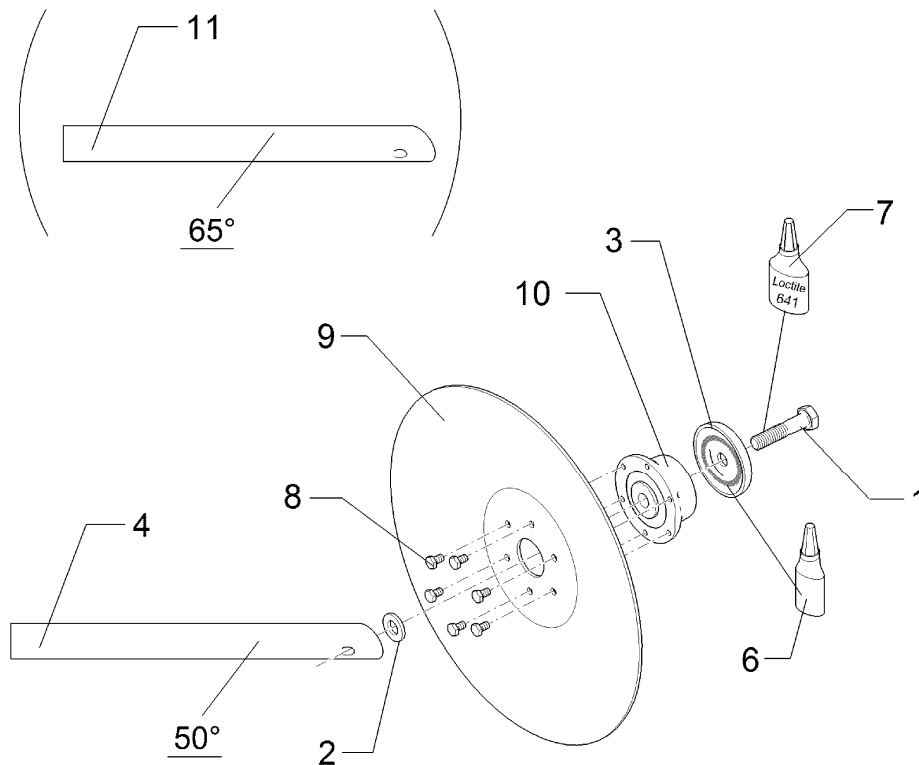
01.12

Pos	Art.-Nr.	Stck.	Artikeltext / Description		Abmessung
1	301 5004	6	Sechskantschraube	Bolt	M10x30-8.8 Zn DIN933
2	303 0933	6	Sicherungsmutter	Selflocking nut	DIN985-NM10-8 Zn
3	323 0410	1	Schutzkappe	Cap	D81/77/40x18x2 Zn
4	349 0460	1	Hohlscheibe	Hollow disc	D380/100
5	482 1248	1	Achse	Axle	D30x595
6	303 0193	1	Kronenmutter	Castle nut	DIN937-M24x1,5-22H
7	305 8924	2	Sicherungsring	Securing ring	62x2 DIN472
8	311 7613	1	Splint	Peg	3,2x40 DIN94-St Zn
9	319 9116	2	Kegelrollenlager	Bearing	30206.
10	323 6345	1	Schmiernippel gerade	Grease nipple	LAM 6 DIN71412
11	323 7641	1	Dichtung	Seal	D120/65x1,6
12	323 8032	2	Wellendichtring	Oil seal	40x55x7 BA
13	447 8882	1	Nabe	Hub	668 A



01.12

Pos	Art.-Nr.	Stck.	Artikeltext / Description	Abmessung	
1	301 3347	1	Sechskantschraube	Bolt	M12x40-8.8 Zn DIN933
2	305 8578	1	Scheibe	Washer	D13/40x0,5 A2
3	315 8008	6	Niet	Rivet	6x12 DIN660-St-Zn
4	319 1126	1	Lagergehäuse	Bearing housing	D40/85/34,5x14 t=3 6xD6,25 Zn
5	319 8563	1	Riilenkugellager	Bearing	D40/13x18,3
6	349 0009	1	Hohlscheibe	Hollow disc	D325/70/35x3
7	482 2617	1	Scheibenträger	Disc carrier	D30x300-M12 50GRD
8	582 2603	1	Hohlscheibe vormontiert	Hollow disc	D325/70/34x3
9	319 1127	1	Schutzkappe	Cap	D52/45/12,5x11,5 t=2 Zn
10	319 8702	1	Schräggugellager zweireihig	Bearing	D40/13x18,3
12	305 2330	2	Stützscheibe	Supporting washer	S 12x18x1,2 DIN988 Zn
13	305 8734	1	Scheibe	Washer	12/38x1,5
14	317 7663	1	Hülse	Bushing	D12,0/13,0x17,5

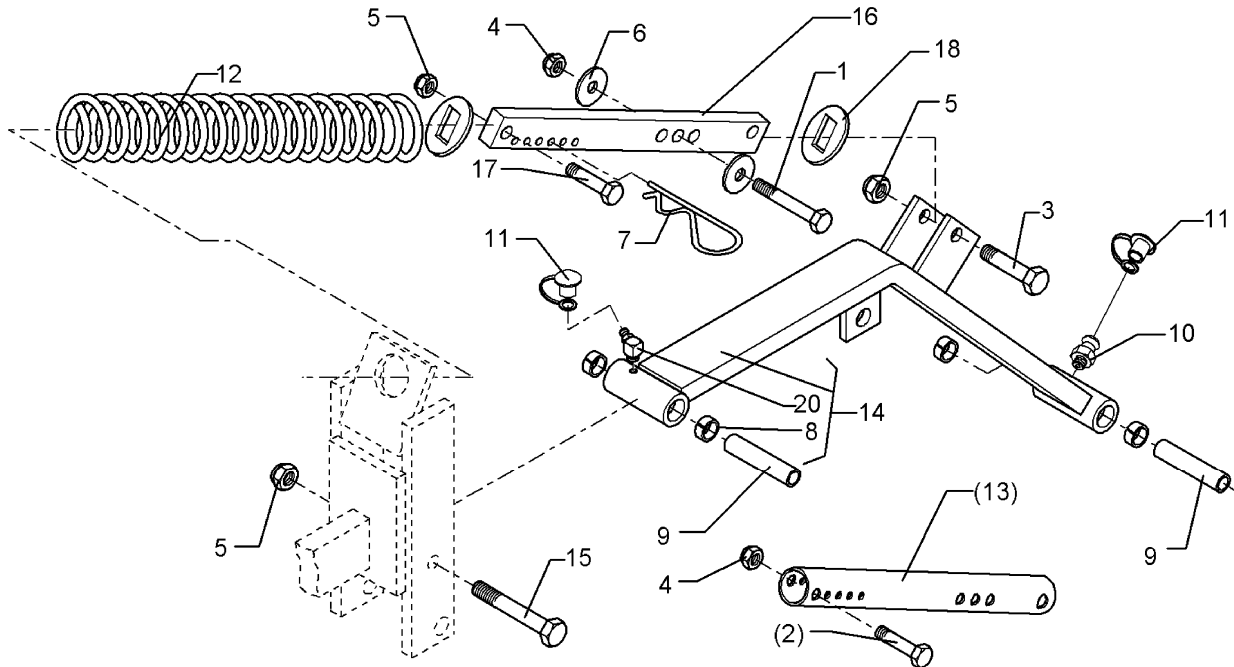


01.12

Pos	Art.-Nr.	Stck.	Artikeltext / Description		Abmessung
1	301 3385	1	Sechskantschraube	Bolt	M12x55-8.8 Zn DIN931-A
2	305 6137	1	Scheibe	Washer	13/25x3 DIN1441-St Zn
3	319 1133	1	Schutzkappe	Cap	D67,12/12,25x11 t=3 Zn
4	482 2617	1	Scheibenträger	Disc carrier	D30x300-M12 50GRD
6	877 1617	1	Fetttube	--	OPTIPIT 20g
7	886 3005	1	Loctite	Loctite	Nr.641 50ml
8	301 3015	6	Sechskantschraube	Bolt	M6x10-10.9 Zn DIN933
9	349 0009	1	Hohlscheibe	Hollow disc	D325/70/35x3
10	555 4520	1	Lagerung	Bearing	D52/25x20,6 6xM6
11	482 2621	1	Scheibenträger	Disc carrier	D30x300-M12 65GRD

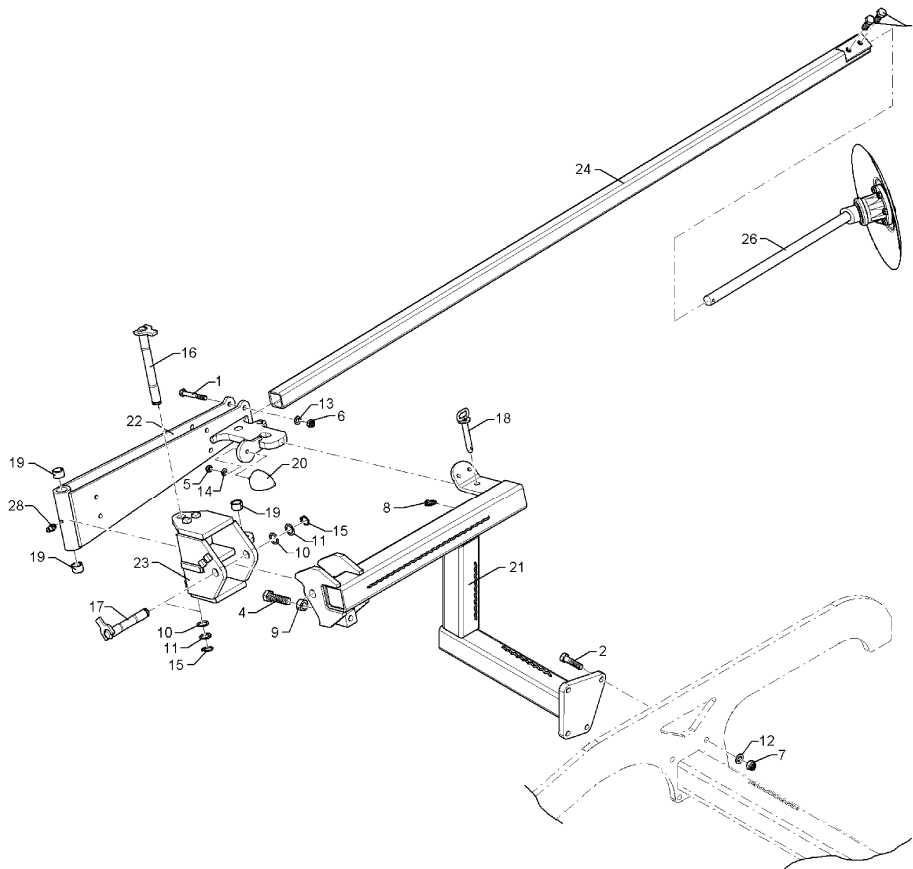
Schwenkarm / Swinging arm

582 2727



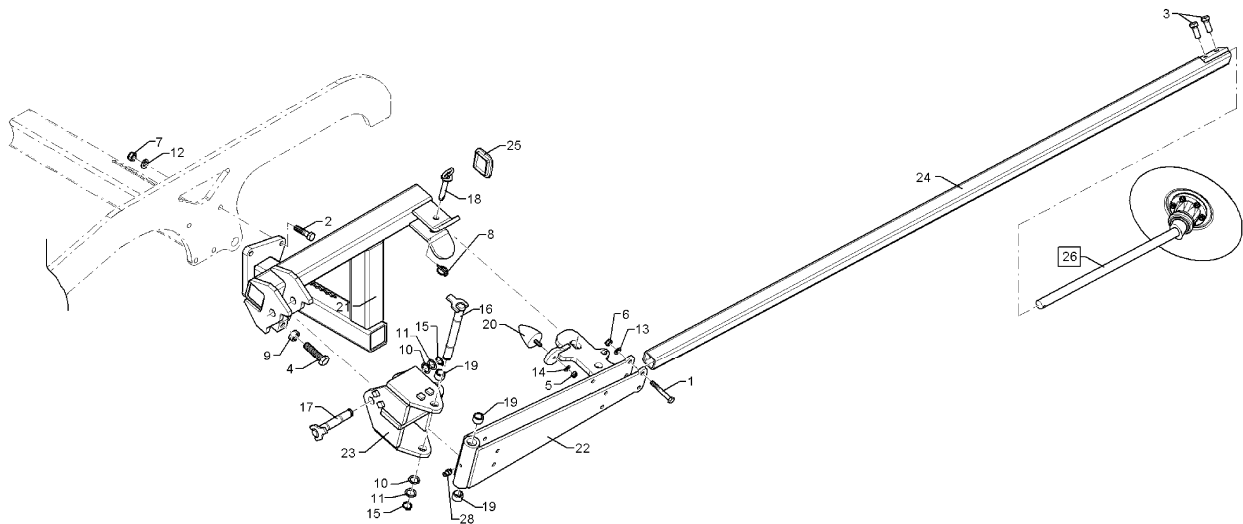
01.12

Pos	Art.-Nr.	Stck.	Artikeltext / Description	Abmessung	
1	301 3266	1	Sechskantschraube	Bolt	M10x80-8.8 Zn DIN931-A
2	301 5424	1	Sechskantschraube	Bolt	M10x45-8.8 Zn DIN931-A
3	301 5452	1	Sechskantschraube	Bolt	M12x60-8.8 Zn DIN931-A
4	303 0933	2	Sicherungsmutter	Selflocking nut	DIN985-NM10-8 Zn
5	303 0934	3	Sicherungsmutter	Selflocking nut	DIN985-NM12-8 Zn
6	305 6976	2	Scheibe	Washer	R11/34x3 DIN440-St Zn
7	311 8606	1	Federstecker einfach	Spring pin	6,3 DIN11024 Zn
8	317 3299	4	Buchse	Bush	D16,05/20x10
9	317 5264	2	Buchse	Bush	D16/12,2x71,5
10	323 6345	2	Schmiernippel gerade	Grease nipple	LAM 6 DIN71412
11	323 6401	2	Schutzkappe	Cap	M6-10
12	329 8245	1	Druckfeder	Compression spring	7x57x343,5
13	482 2725	1	Führung	Guiding	31,8x2,3x465
14	582 2728	1	Schwenkarm mit Buchsen	Swinging arm	50x18x567 2xD30x70,8
15	301 3470	1	Sechskantschraube spz.	Bolt	M12x105-10.9 Zn
16	482 2733	1	Führungsstange	Guiding	30x15x487,5
17	301 3314	1	Sechskantschraube	Bolt	M12x25-8.8 DIN933 Zn
18	482 2735	2	Führungsscheibe	Square washer	4x50x40-40x16 Zn
20	323 6347	2	Schmiernippel	Grease nipple	LBM 6 DIN71412 45 GRD



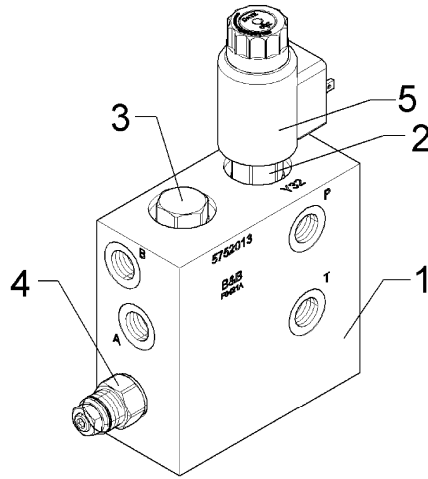
01.12

Pos	Art.-Nr.	Stck.	Artikeltext / Description		Abmessung
1	301 3457	6	Sechskantschraube	Bolt	M12x90-8.8 Zn DIN931-A
2	301 3868	4	Sechskantschraube	Bolt	M16x65-8.8 Zn DIN931-A
3	301 3662	2	Sechskantschraube	Bolt	M16x1,5x25-10.9-Zn DIN961-A
4	301 5417	1	Sechskantschraube	Bolt	M20x80-8.8 Zn DIN933
5	303 0933	1	Sicherungsmutter	Selflocking nut	DIN985-NM10-8 Zn
6	303 0934	6	Sicherungsmutter	Selflocking nut	DIN985-NM12-8 Zn
7	303 0935	4	Sicherungsmutter	Selflocking nut	DIN985-NM16-8 Zn
8	311 9565	1	Klappstift	Securing pin	4,5mm
9	303 0978	1	Sechskantmutter	Nut	M20 DIN934-8 Zn
10	305 2040	2	Passscheibe	Shim	25x35x1,0 DIN988 Zn
11	305 2230	2	Stützscheibe	Supporting washer	S 25x35x2,0 DIN988 Zn
12	305 6141	4	Scheibe	Washer	17/30x3 DIN/ISO-7089
13	305 8580	6	Scheibe	Washer	13/24x2,5 St-Zn DIN125
14	305 8696	1	Scheibe	Washer	A10,5 DIN125-St Zn
15	305 8861	2	Sicherungsring	Securing ring	25x2 DIN471 Zn
16	313 2527	1	Bolzen mit Verdrehsicherung	Pin with stop	D25x226/243 Zn
17	313 2547	1	Bolzen	Pin	D25x145/162 Zn
18	313 8713	1	Bolzen mit Griff	Pin with grip	D16x80,75/100 Zn
19	317 3408	3	Einspannbuchse mit Presssitz	Expansion bush	EG25/32x20
20	329 5010	1	Parabelpuffer	Buffer	D60x75-M10x28
21	482 1376	1	Konsole Spuranreißer	Bracket for track marker	RE Compact-Solitair 9/600 K HD
22	482 1368	1	Schwenkarm	Swinging arm	Compact-Solitair 9/600 K
23	482 1370	1	Konsole	Bracket	Compact-Solitair 9/600 KH
24	482 1372	1	Verstellrohr	Adjuster tube	50x50x2500 C-Solitair 9/600 K
26	582 1248	1	Achse zum Spuranreißer	Axle for track marker	D30x595 668A
28	323 6348	1	Schmiernippel	Grease nipple	AM10x1 DIN71412



01.12

Pos	Art.-Nr.	Stck.	Artikeltext / Description	Abmessung	
1	301 3457	6	Sechskantschraube	Bolt	M12x90-8.8 Zn DIN931-A
2	301 3868	4	Sechskantschraube	Bolt	M16x65-8.8 Zn DIN931-A
3	301 3662	2	Sechskantschraube	Bolt	M16x1,5x25-10.9-Zn DIN961-A
4	301 5417	1	Sechskantschraube	Bolt	M20x80-8.8 Zn DIN933
5	303 0933	1	Sicherungsmutter	Selflocking nut	DIN985-NM10-8 Zn
6	303 0934	6	Sicherungsmutter	Selflocking nut	DIN985-NM12-8 Zn
7	303 0935	4	Sicherungsmutter	Selflocking nut	DIN985-NM16-8 Zn
8	311 9565	1	Klappstift	Securing pin	4,5mm
9	303 0978	1	Sechskantmutter	Nut	M20 DIN934-8 Zn
10	305 2040	2	Passscheibe	Shim	25x35x1,0 DIN988 Zn
11	305 2230	2	Stützscheibe	Supporting washer	S 25x35x2,0 DIN988 Zn
12	305 6141	4	Scheibe	Washer	17/30x3 DIN/ISO-7089
13	305 8580	6	Scheibe	Washer	13/24x2,5 St-Zn DIN125
14	305 8696	1	Scheibe	Washer	A10,5 DIN125-St Zn
15	305 8861	2	Sicherungsring	Securing ring	25x2 DIN471 Zn
16	313 2527	1	Bolzen mit Verdrehsicherung	Pin with stop	D25x226/243 Zn
17	313 2547	1	Bolzen	Pin	D25x145/162 Zn
18	313 8713	1	Bolzen mit Griff	Pin with grip	D16x80,75/100 Zn
19	317 3408	3	Einspannbuchse mit Presssitz	Expansion bush	EG25/32x20
20	329 5010	1	Parabelpuffer	Buffer	D60x75-M10x28
21	482 1377	1	Konsole Spuranreißer	Bracket for track marker	LI Compact-Solitair 9/600 K HD
22	482 1368	1	Schwenkarm	Swinging arm	Compact-Solitair 9/600 K
23	482 1370	1	Konsole	Bracket	Compact-Solitair 9/600 KH
24	482 1372	1	Verstellrohr	Adjuster tube	50x50x2500 C-Solitair 9/600 K
26	582 1248	1	Achse zum Spuranreißer	Axle for track marker	D30x595 668A
28	323 6348	1	Schmiernippel	Grease nipple	AM10x1 DIN71412



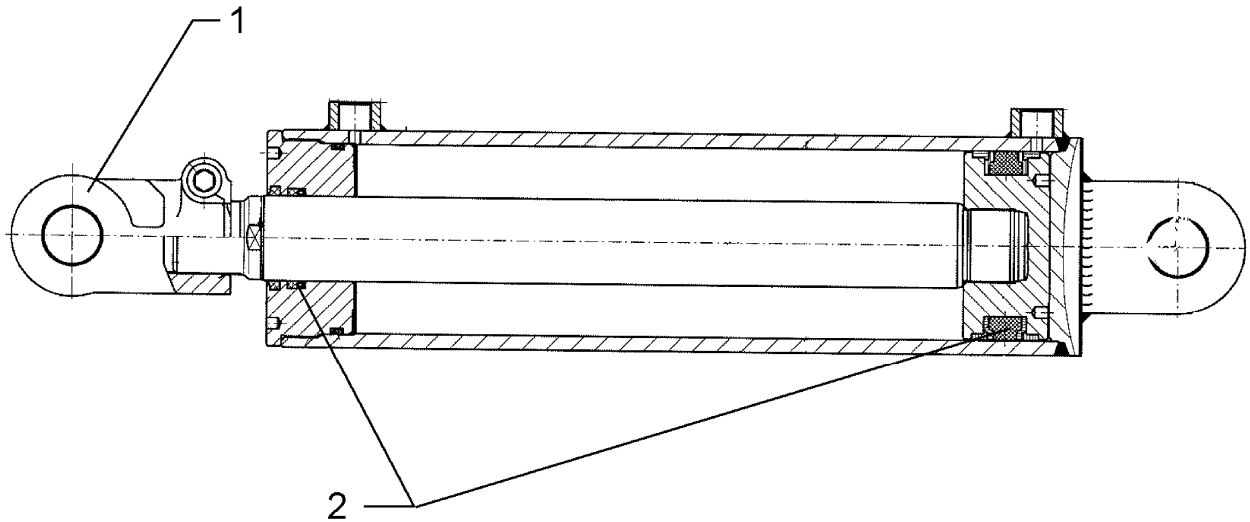
01.12

Pos	Art.-Nr.	Stck.	Artikeltext / Description		Abmessung
1	575 2026	1	Steuerblockgehäuse	Housing	F0421A263
2	575 2024	1	Wegeventil	Valve	3/2 DMDA-MNN
3	575 2023	1	Rückschlagventil	Nonreturn valve	CKCB-XCN
4	575 2025	1	Vorspannventil	Valve	CCCA-LBN
5	373 4703	1	Magnetspule	Magnet coil	770-212 12V DC

Hydraulikzylinder / Ram

DZ100/45x320-580

575 2269



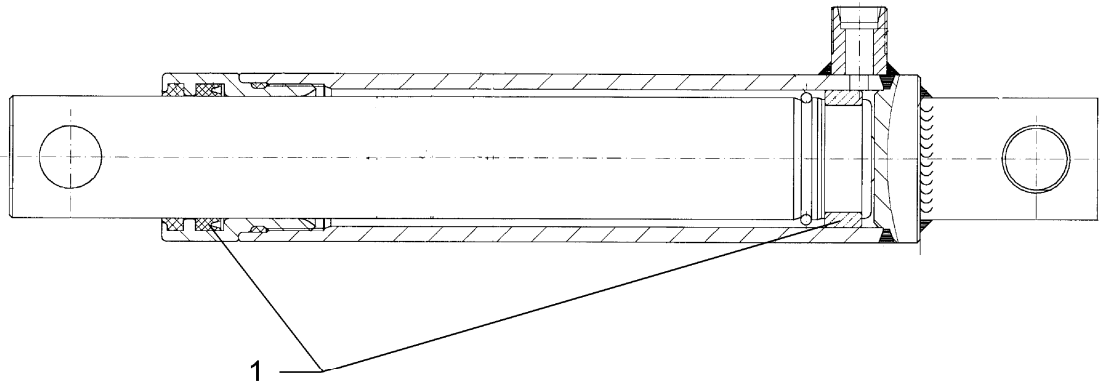
01.12

Pos	Art.-Nr.	Stck.	Artikeltext / Description	Abmessung	
1	302 9107	1	Gelenkgabel	Fork-type joint	D30-83 M39x1,5
2	575 9274	1	Dichtungssatz	Seal set	D45/100

Plunger-Zylinder / Plunger-ram

40-210-378 2xD20,25

575 2312



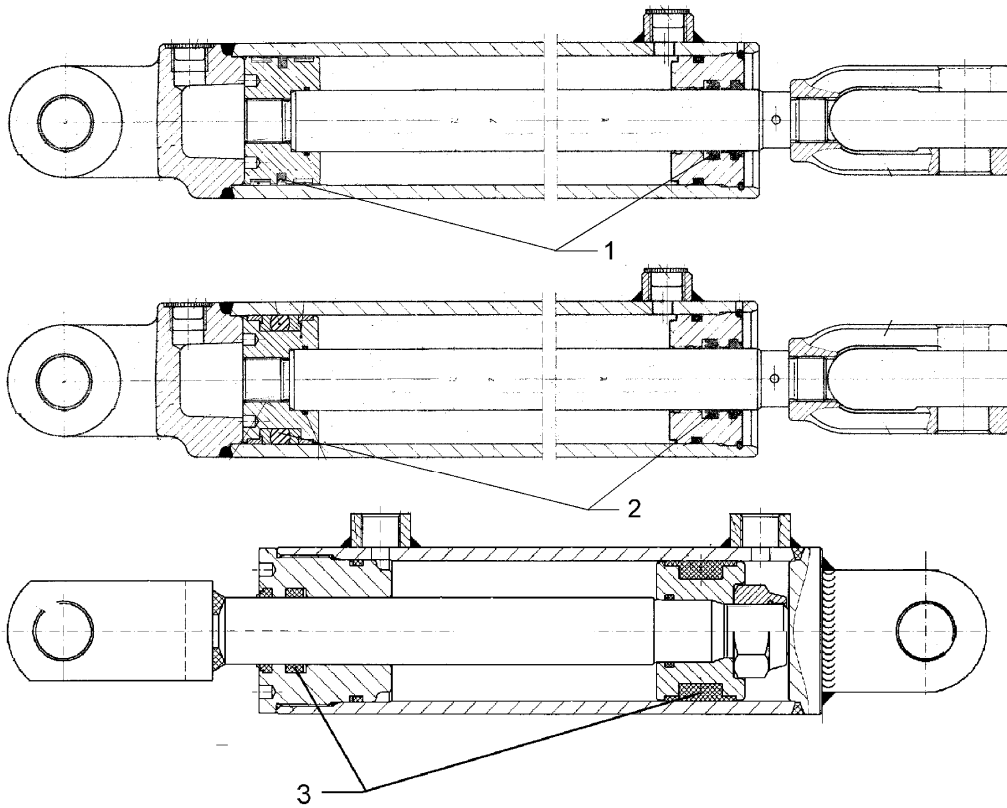
01.12

Pos	Art.-Nr.	Stck.	Artikeltext / Description	Abmessung	
1	575 9253	1	Dichtungssatz	Seal set	D40

Hydraulikzylinder / Ram

DZ63/30-145-415 2xD25

575 2323



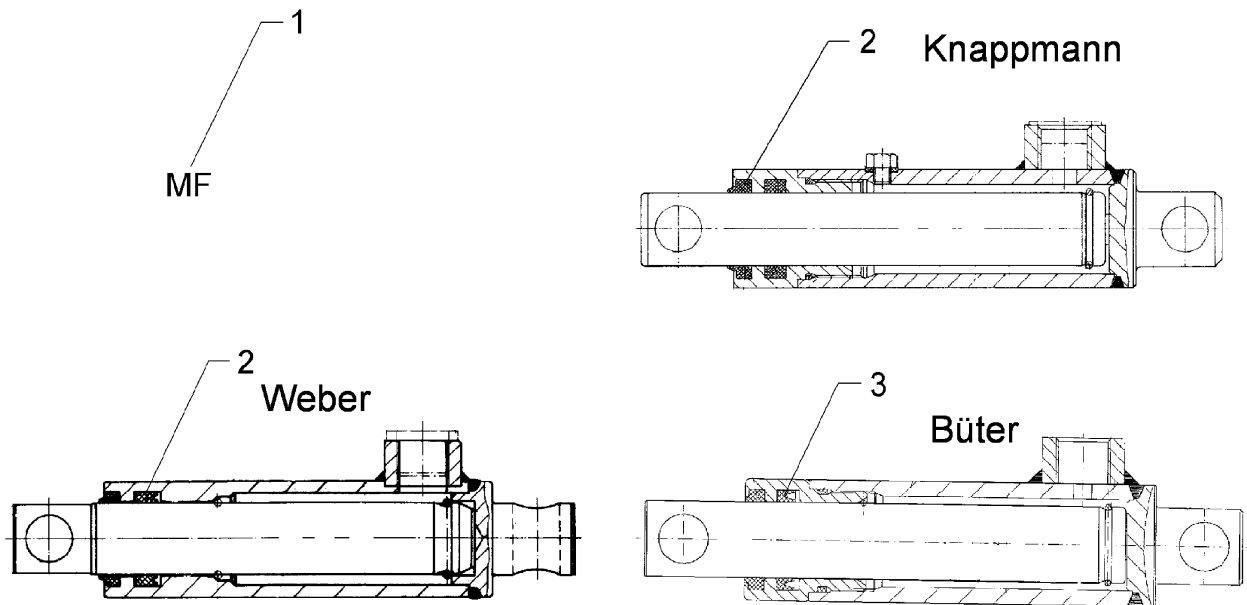
01.12

Pos	Art.-Nr.	Stck.	Artikeltext / Description	Abmessung
1	575 9174	1	Dichtungssatz	Seal set
2	575 9224	1	Dichtungssatz	Seal set
3	575 9266	1	Dichtungssatz	Seal set
				D30/63
				D30/63
				D30/63

Hydraulikzylinder / Ram

EZ25/80 D16/170

575 2335



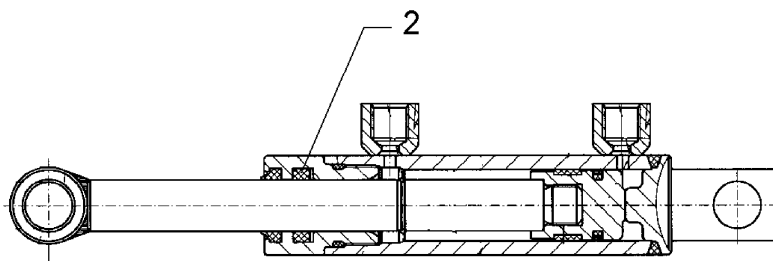
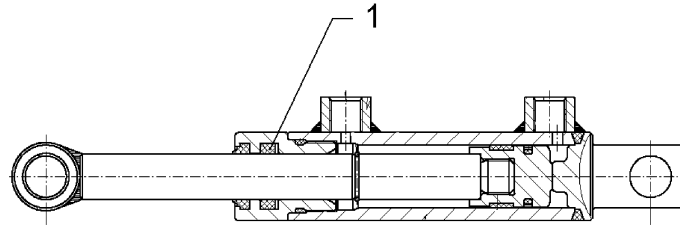
01.12

Pos	Art.-Nr.	Stck.	Artikeltext / Description	Abmessung
1	575 9169	1	Dichtungssatz	Seal set
2	575 9165	1	Dichtungssatz	Seal set
4	575 9166	1	Dichtungssatz	Seal set
				D25
				D25
				D25

Hydraulikzylinder / Ram

DZ25/18-10-240

575 2336



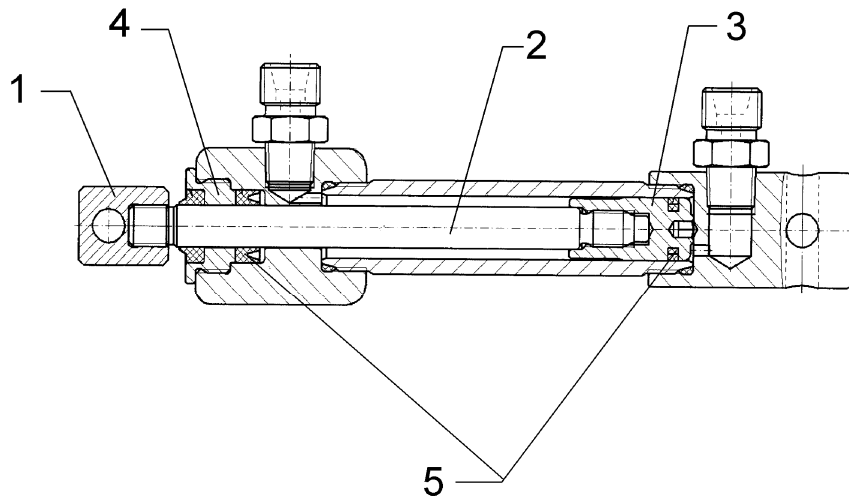
01.12

Pos	Art.-Nr.	Stck.	Artikeltext / Description	Abmessung
1	575 9243	1	Dichtungssatz	Seal set
2	575 9272	1	Dichtungssatz	Seal set
				D18/25
				D18/25

Hydraulikzylinder / Ram

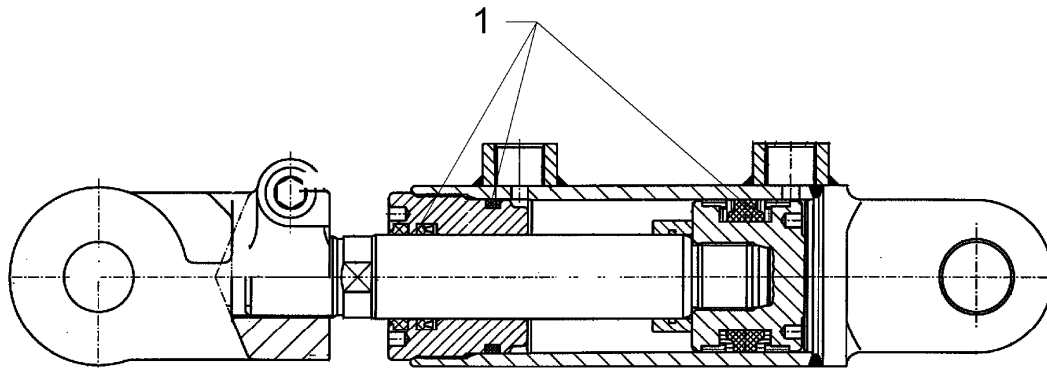
DZ12/8x50-140

575 2534



01.12

Pos	Art.-Nr.	Stck.	Artikeltext / Description		Abmessung
1	302 9105	1	Gelenkauge	Joint	D6,5
2	475 5283	1	Kolbenstange	Piston rod	D8
3	475 6070	1	Kolben	Piston	D12 M7
4	475 6379	1	Führungsstück	Guiding	80M18x1,5
5	575 9258	1	Dichtungssatz	Seal set	D08/12



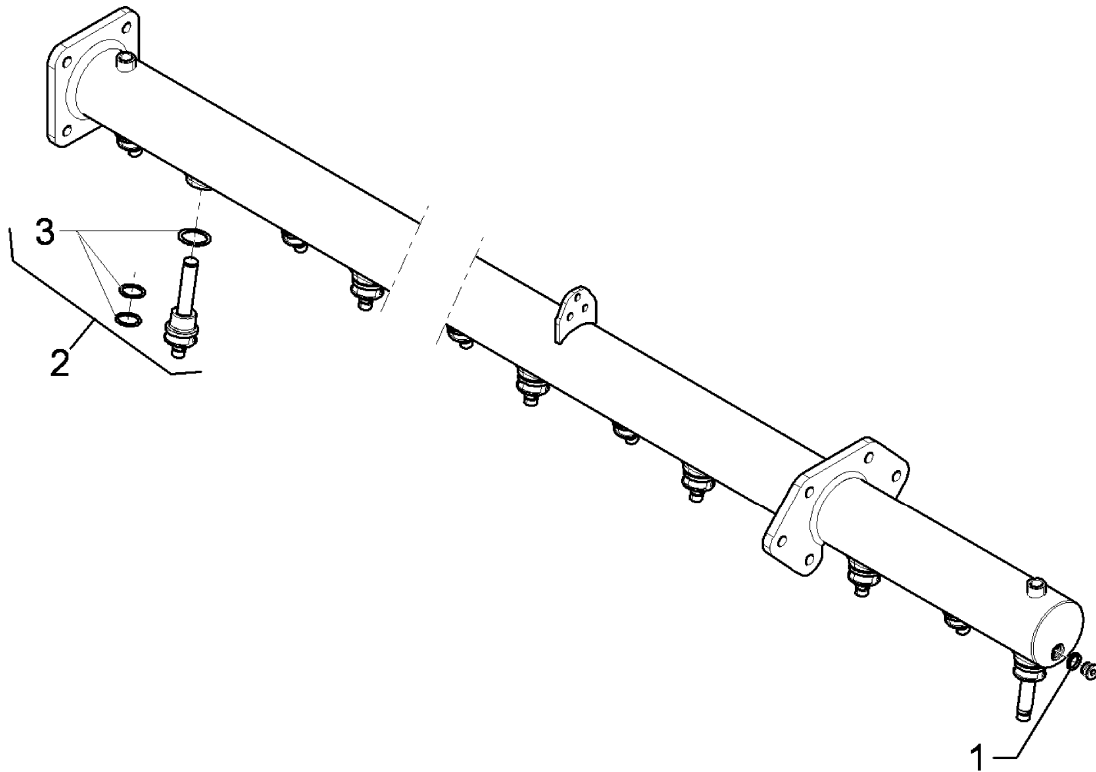
01.12

Pos	Art.-Nr.	Stck.	Artikeltext / Description	Abmessung	
1	57510095	1	Dichtungssatz	Seal set	30/55

Hydraulikeinheit / Hydraulic unit

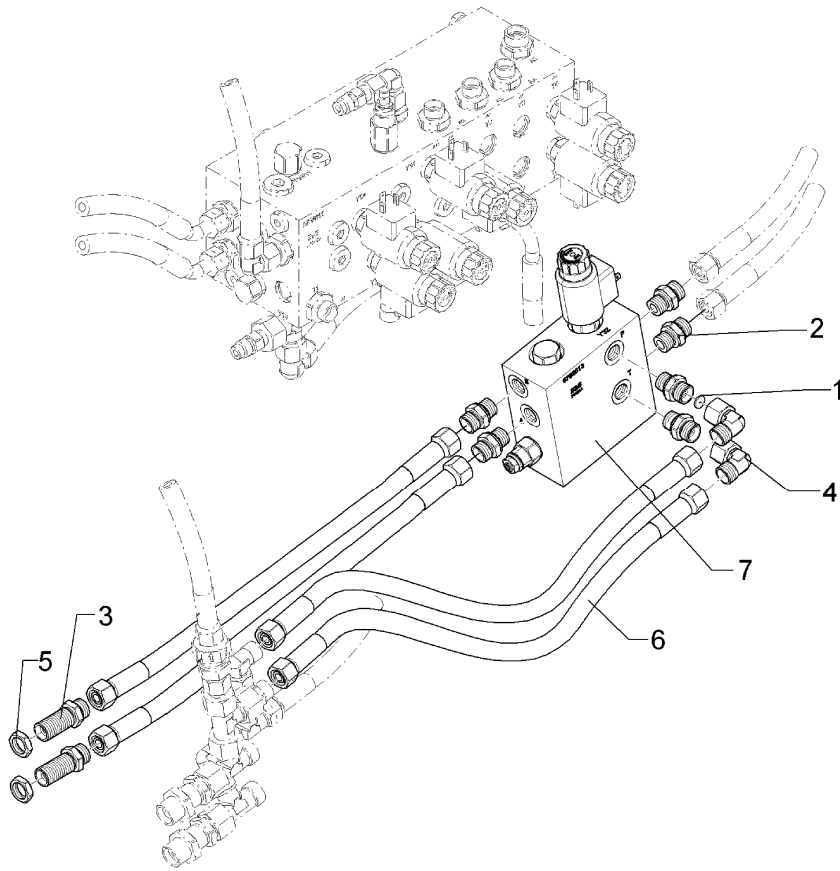
ED20x80 9x167

575 2602



01.12

Pos	Art.-Nr.	Stck.	Artikeltext / Description		Abmessung
1	375 2153	1	Kupferring	Copper washer	A 18x24x1,5 DIN7603
2	575 5787	9	Zylinderstange kpl.	Piston rod	D20x80
3	575 9293	1	Dichtungssatz	Seal set	D20



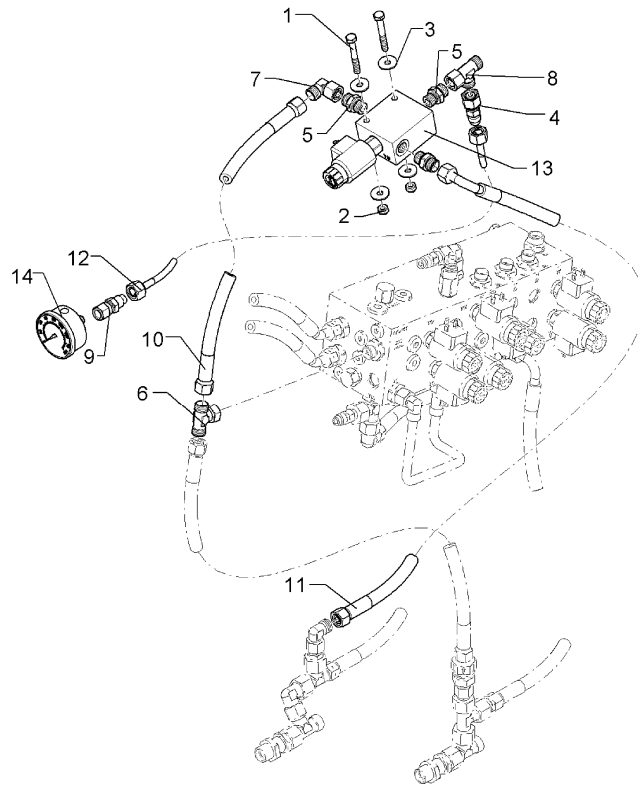
01.12

Pos	Art.-Nr.	Stck.	Artikeltext / Description		Abmessung
1	375 2173	1	Drosselplättchen	Throttle plate	D12x1,5 BO 1,5
2	375 4057	6	Gerade Einschraubverschraubung	Nipple	x-GE12-LR 3/8"-ED
3	375 4398	2	Gerade Schottverschraubung	Straight bulkhead screw	x-SV12-L M18x1,5 Zn
4	375 4500	2	Einstellbare W-Verschraubung	Adjustable angle union	EW12-LM DKO24 GRD M18x1,5
5	375 5700	2	Mutter	Nut	M18x1,5 SW24x6
6	475 2613	4	Hydraulikschlauch	Hydraulic hose	2SN10-500 M18x1,5
7	575 2013	1	Steuerblock	Control valve	F0421 A1

Zuführleitung / Supply pipe

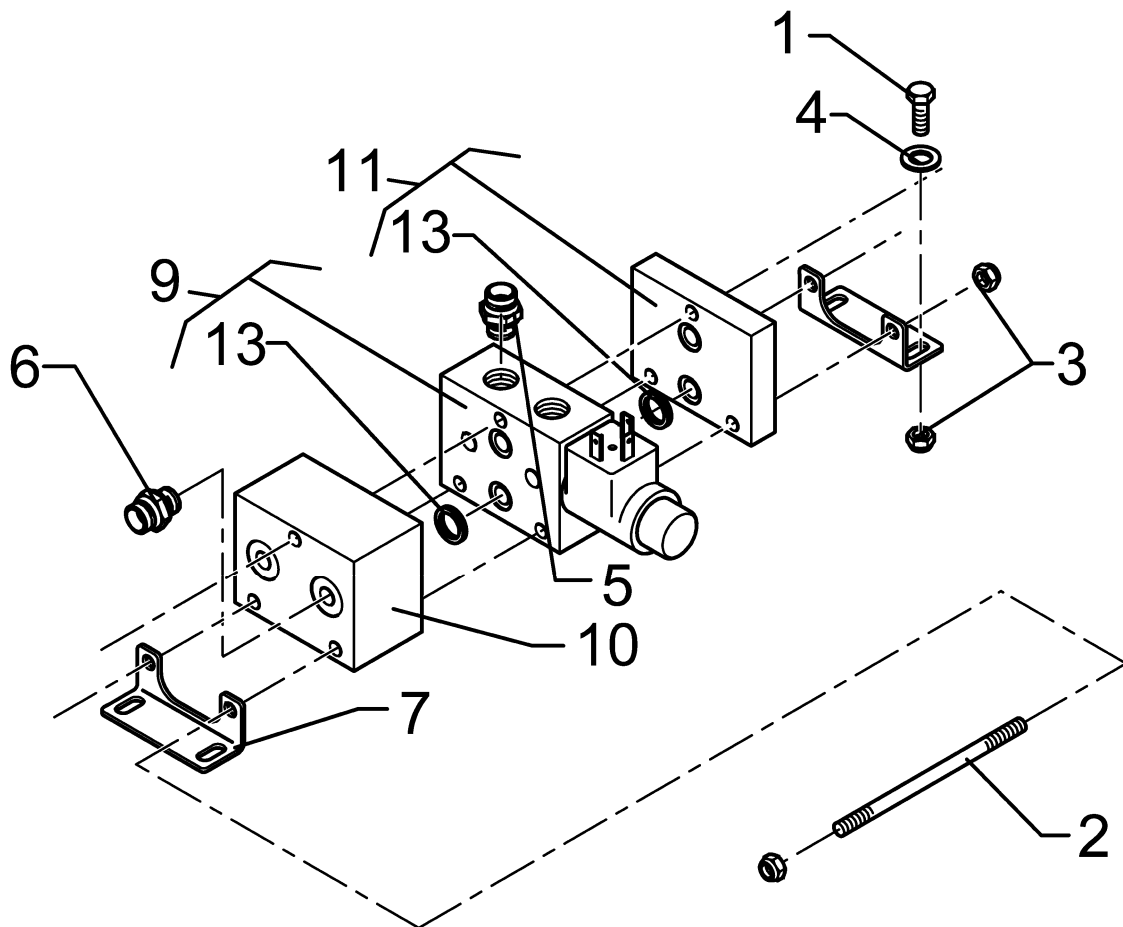
C-Solitair 9/600 K H

575 8475



01.12

Pos	Art.-Nr.	Stck.	Artikeltext / Description	Abmessung	
1	301 3081	2	Sechskantschraube DIN931-A	Bolt	M8x60-8.8 Zn DIN931-A
2	303 0932	2	Sicherungsmutter	Selflocking nut	DIN985-NM8-8 Zn
3	305 6124	4	Scheibe	Washer	8,4/25x2 DIN9021-St Zn
4	375 3501	1	Messpunktversch.	Union	12L M16x2
5	375 4057	3	Gerade Einschraubverschraubung	Nipple	x-GE12-LR 3/8"-ED
6	375 4490	1	Einstellbare T-Verschraubung	Adjustable T-union	ET12-LM DKO24 GRD M18x1,5
7	375 4500	1	Einstellbare W-Verschraubung	Adjustable angle union	EW12-LM DKO24 GRD M18x1,5
8	375 4550	1	Einstellbare L-Verschraubung	Adjustable L-union	EL12-L M18x1,5
9	375 4707	1	Manometerverschraubung	Manometer union piece	MA M16X2 IG1/4
10	475 2695	1	Hydraulikschlauch	Hydraulic hose	2SN08-500-DKOL12/DKOL12
11	475 2696	1	Hydraulikschlauch	Hydraulic hose	2SN08-1000-DKOL12 0/90 GRD
12	475 3500	1	Messpunktschlauch	Hose	DN2-1000
13	575 2022	1	Steuerblock	Control valve	F0433
14	575 4225	1	Manometer mit Klemmhalter	Manometer	NG63 0-160bar G1/4



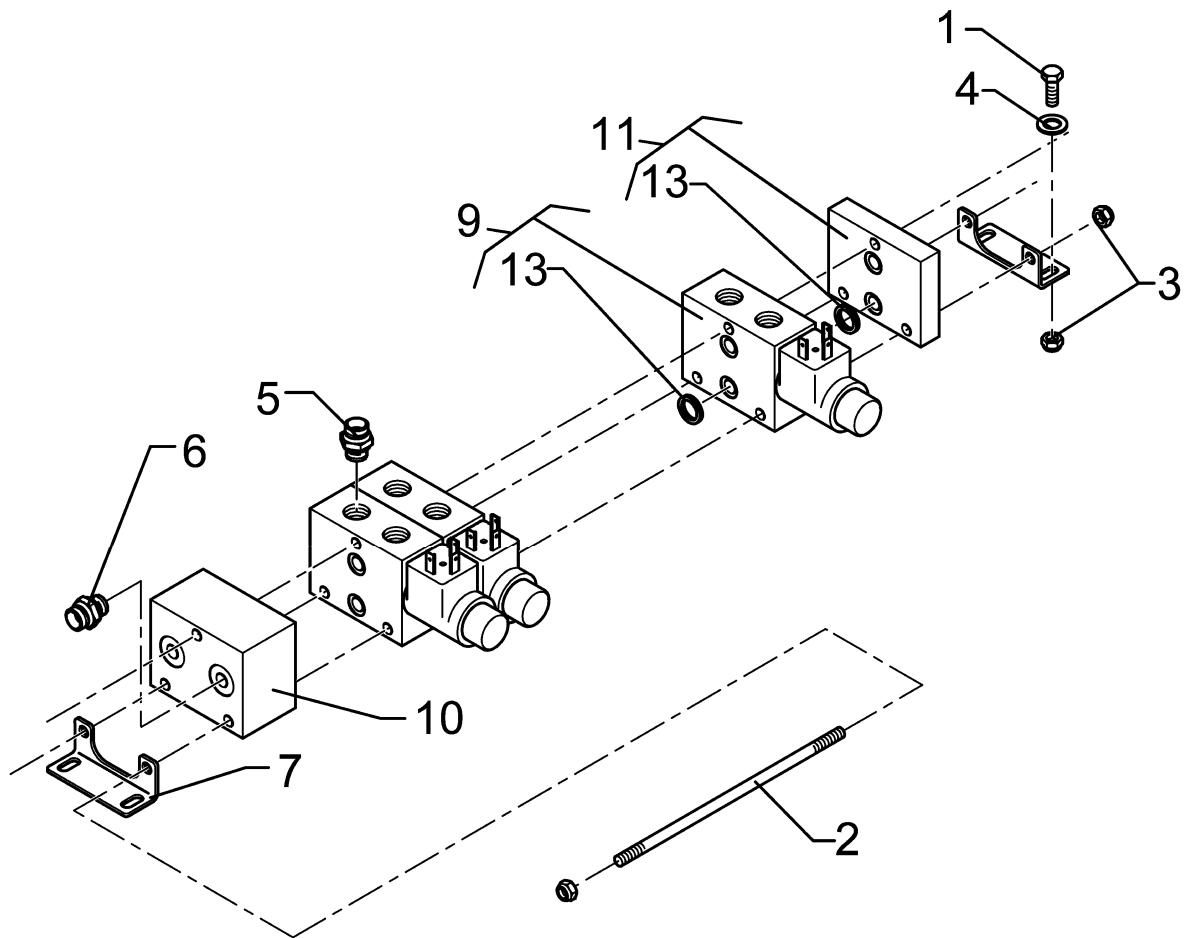
01.12

Pos	Art.-Nr.	Stck.	Artikeltext / Description		Abmessung
1	301 3003	4	Sechskantschraube	Bolt	M6x16-8.8 Zn DIN933
2	302 0160	3	Gewindestange	Threaded rod	6x107 2xM6x20 Zn
3	303 0931	10	Sicherungsmutter	Selflocking nut	DIN985-NM6-8 Zn
4	305 8571	10	Scheibe	Washer	6,4 DIN125-A Zn
5	375 3974	2	Gerade Einschraubverschraubung	Nipple	GE 06-L 1/4"-ED
6	375 4020	2	Einschraubverschraubung	Nipple	x-GE12-LM M18x1,5 Zn
7	475 4388	2	Befestigungswinkel	Angle bracket	LT-00E02.0-K
9	575 4871	1	Magnetventil	Single segment valve	LT-00E03.1K
10	575 4872	1	Eingangsplatte	Shutter plate	Zn/HDF-ES-1LL-012C
11	575 4873	1	Endplatte	End plate	LT-00D97.0-K
13	375 0650	2	QuadRing	Square ring	LT-00E04.0-K 9,25x1,68x1,68

Steuerblock / Control valve

Solitair 2V-0M-0T

675 8025



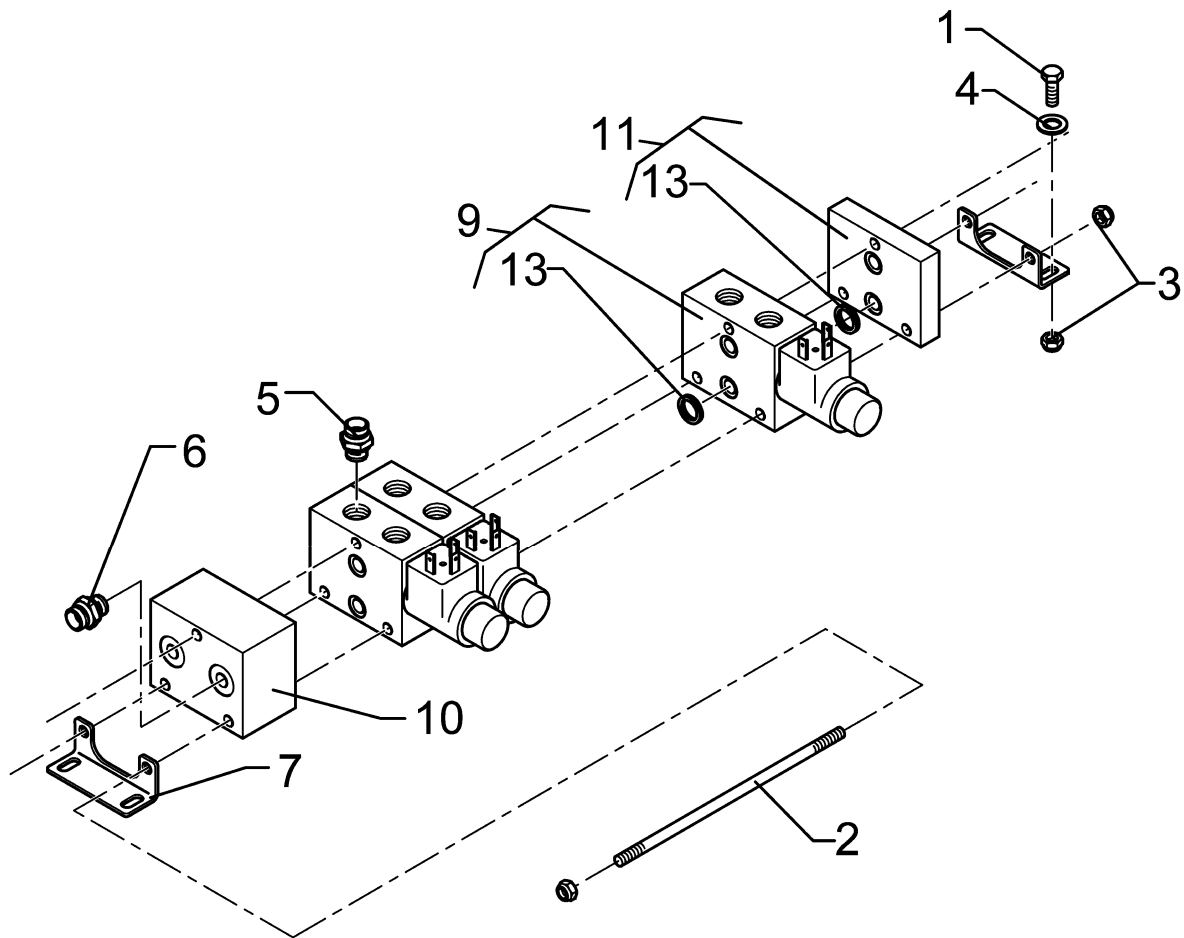
01.12

Pos	Art.-Nr.	Stck.	Artikeltext / Description		Abmessung
1	301 3003	4	Sechskantschraube	Bolt	M6x16-8.8 Zn DIN933
2	302 0161	3	Gewindestange	Threaded rod	6x138 2xM6x20 zN
3	303 0931	10	Sicherungsmutter	Selflocking nut	DIN985-NM6-8 Zn
4	305 8571	10	Scheibe	Washer	6,4 DIN125-A Zn
5	375 3974	4	Gerade Einschraubverschraubung	Nipple	GE 06-L 1/4"-ED
6	375 4020	2	Einschraubverschraubung	Nipple	x-GE12-LM M18x1,5 Zn
7	475 4388	2	Befestigungswinkel	Angle bracket	LT-00E02.0-K
9	575 4871	2	Magnetventil	Single segment valve	LT-00E03.1K
10	575 4872	1	Eingangsplatte	Shutter plate	Zn/HDF-ES-1LL-012C
11	575 4873	1	Endplatte	End plate	LT-00D97.0-K
13	375 0650	2	QuadRing	Square ring	LT-00E04.0-K 9,25x1,68x1,68

Steuerblock / Control valve

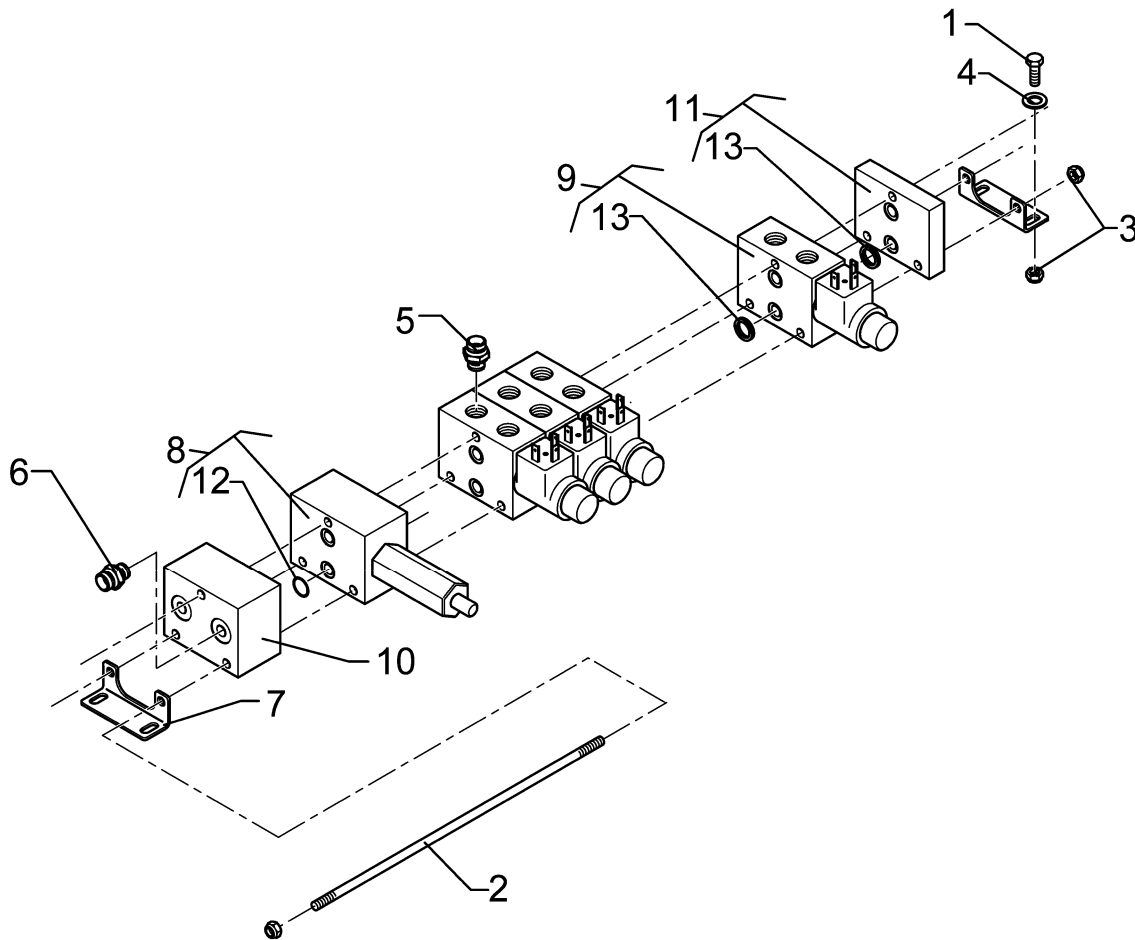
Solitair 3V-0M-0T

675 8026



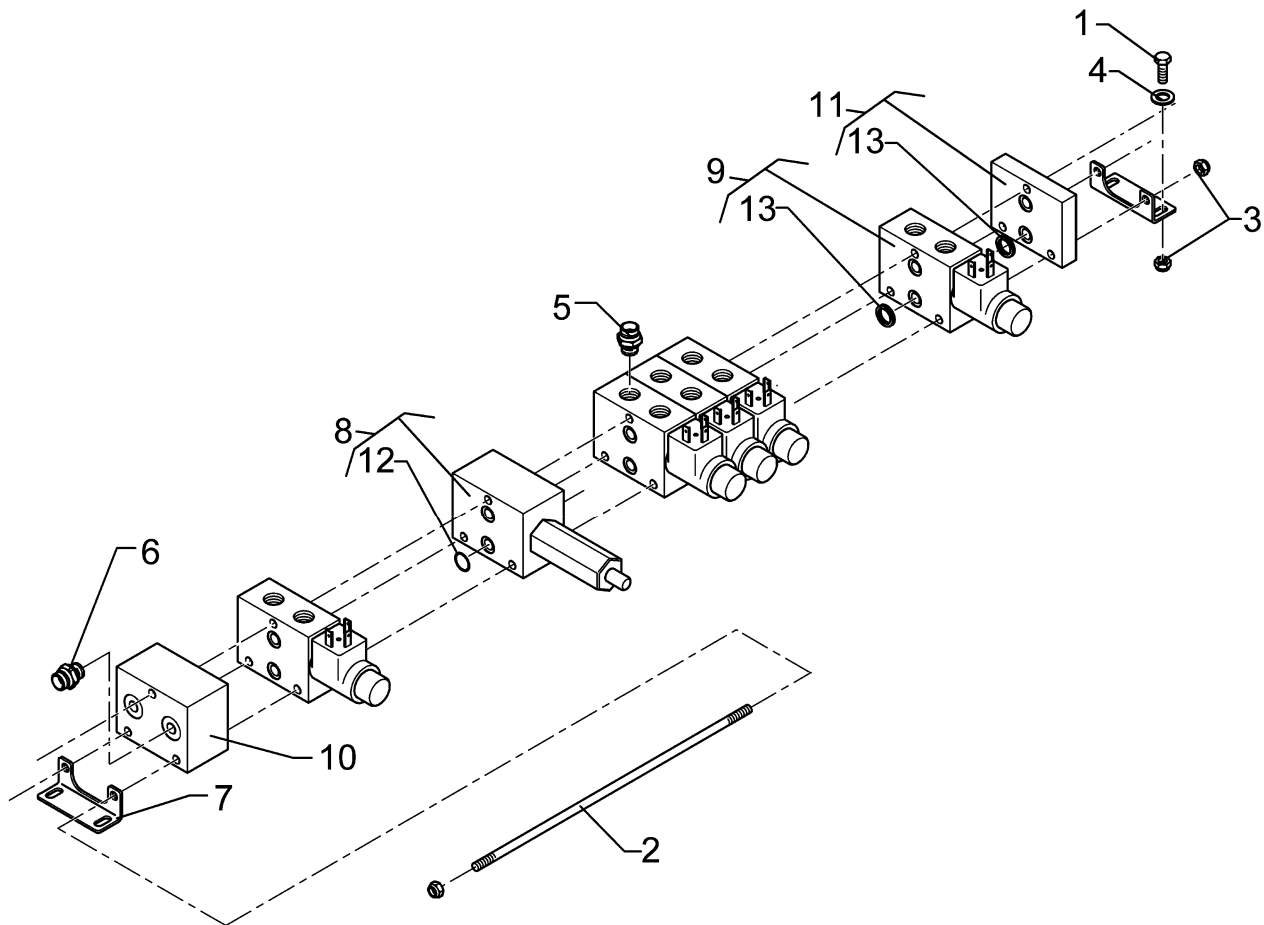
01.12

Pos	Art.-Nr.	Stck.	Artikeltext / Description		Abmessung
1	301 3003	4	Sechskantschraube	Bolt	M6x16-8.8 Zn DIN933
2	302 0162	3	Gewindestange	Threaded rod	6x169 2xM6x20 Zn
3	303 0931	10	Sicherungsmutter	Selflocking nut	DIN985-NM6-8 Zn
4	305 8571	10	Scheibe	Washer	6,4 DIN125-A Zn
5	375 3974	6	Gerade Einschraubverschraubung	Nipple	GE 06-L 1/4"-ED
6	375 4020	2	Einschraubverschraubung	Nipple	x-GE12-LM M18x1,5 Zn
7	475 4388	2	Befestigungswinkel	Angle bracket	LT-00E02.0-K
9	575 4871	3	Magnetventil	Single segment valve	LT-00E03.1K
10	575 4872	1	Eingangsplatte	Shutter plate	Zn/HDF-ES-1LL-012C
11	575 4873	1	Endplatte	End plate	LT-00D97.0-K
13	375 0650	2	QuadRing	Square ring	LT-00E04.0-K 9,25x1,68x1,68



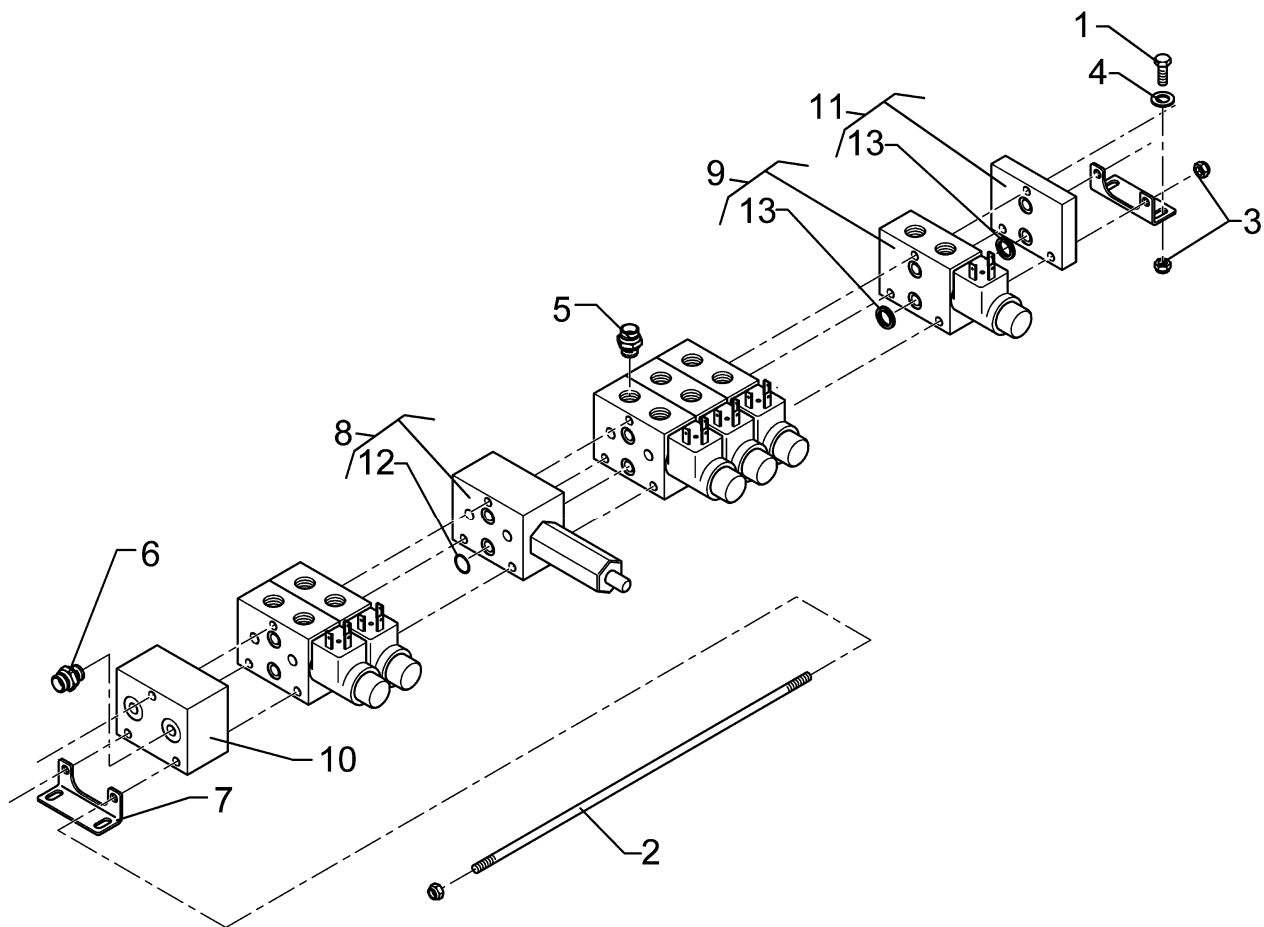
01.12

Pos	Art.-Nr.	Stck.	Artikeltext / Description		Abmessung
1	301 3003	4	Sechskantschraube	Bolt	M6x16-8.8 Zn DIN933
2	302 0159	3	Gewindestange	Threaded rod	6x240 2xM6x20 Zn
3	303 0931	10	Sicherungsmutter	Selflocking nut	DIN985-NM6-8 Zn
4	305 8571	10	Scheibe	Washer	6,4 DIN125-A Zn
5	375 3974	8	Gerade Einschraubverschraubung	Nipple	GE 06-L 1/4"-ED
6	375 4020	2	Einschraubverschraubung	Nipple	x-GE12-LM M18x1,5 Zn
7	475 4388	2	Befestigungswinkel	Angle bracket	LT-00E02.0-K
8	575 4870	1	Druckminderventil	Pressure reducing valve	LT-35H77.1-K
9	575 4871	4	Magnetventil	Single segment valve	LT-00E03.1K Zn/HDF-ES-1LL-012C
10	575 4872	1	Eingangsplatte	Shutter plate	LT-00D97.0-K
11	575 4873	1	Endplatte	End plate	LT-00E04.0-K
12	375 1126	2	O-Ring	O-ring	9,25x1,78
13	375 0650	2	QuadRing	Square ring	9,25x1,68x1,68



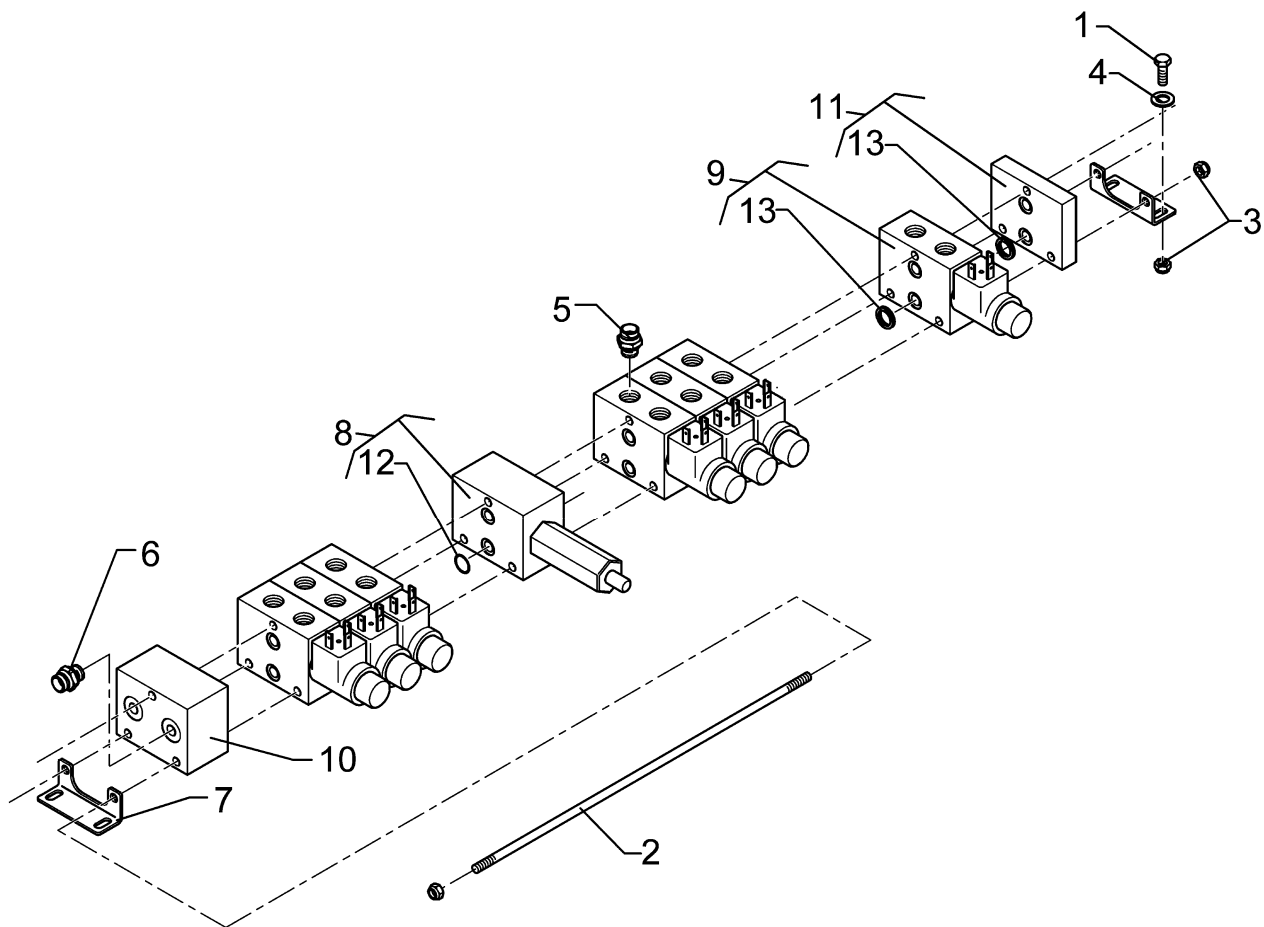
01.12

Pos	Art.-Nr.	Stck.	Artikeltext / Description		Abmessung
1	301 3003	4	Sechskantschraube	Bolt	M6x16-8.8 Zn DIN933
2	302 0151	3	Gewindestange	Threaded rod	6x271 2xM6x20 Zn
3	303 0931	10	Sicherungsmutter	Selflocking nut	DIN985-NM6-8 Zn
4	305 8571	10	Scheibe	Washer	6,4 DIN125-A Zn
5	375 3974	10	Gerade Einschraubverschraubung	Nipple	GE 06-L 1/4"-ED
6	375 4020	2	Einschraubverschraubung	Nipple	x-GE12-LM M18x1,5 Zn
7	475 4388	2	Befestigungswinkel	Angle bracket	LT-00E02.0-K
8	575 4870	1	Druckminderventil	Pressure reducing valve	LT-35H77.1-K
9	575 4871	5	Magnetventil	Single segment valve	LT-00E03.1K Zn/HDF-ES-1LL-012C
10	575 4872	1	Eingangsplatte	Shutter plate	LT-00D97.0-K
11	575 4873	1	Endplatte	End plate	LT-00E04.0-K
12	375 1126	2	O-Ring	O-ring	9,25x1,78
13	375 0650	2	QuadRing	Square ring	9,25x1,68x1,68



01.12

Pos	Art.-Nr.	Stck.	Artikeltext / Description		Abmessung
1	301 3003	4	Sechskantschraube	Bolt	M6x16-8.8 Zn DIN933
2	302 0152	3	Gewindestange	Threaded rod	6x302 2xM6x20 Zn
3	303 0931	10	Sicherungsmutter	Selflocking nut	DIN985-NM6-8 Zn
4	305 8571	10	Scheibe	Washer	6,4 DIN125-A Zn
5	375 3974	12	Gerade Einschraubverschraubung	Nipple	GE 06-L 1/4"-ED
6	375 4020	2	Einschraubverschraubung	Nipple	x-GE12-LM M18x1,5 Zn
7	475 4388	2	Befestigungswinkel	Angle bracket	LT-00E02.0-K
8	575 4870	1	Druckminderventil	Pressure reducing valve	LT-35H77.1-K
9	575 4871	6	Magnetventil	Single segment valve	LT-00E03.1K Zn/HDF-ES-1LL-012C
10	575 4872	1	Eingangsplatte	Shutter plate	LT-00D97.0-K
11	575 4873	1	Endplatte	End plate	LT-00E04.0-K
12	375 1126	2	O-Ring	O-ring	9,25x1,78
13	375 0650	2	QuadRing	Square ring	9,25x1,68x1,68



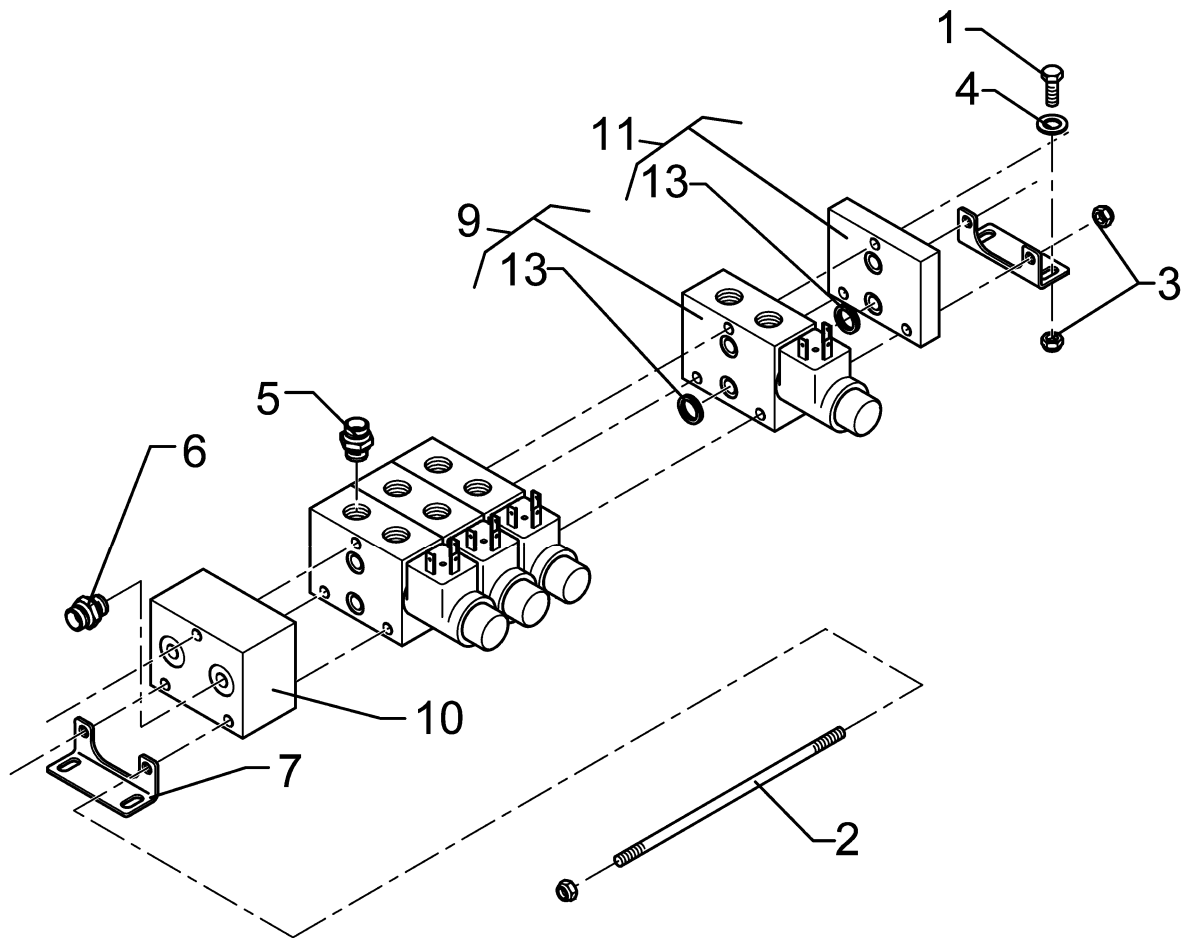
01.12

Pos	Art.-Nr.	Stck.	Artikeltext / Description		Abmessung
1	301 3003	4	Sechskantschraube	Bolt	M6x16-8.8 Zn DIN933
2	302 0153	3	Gewindestange	Threaded rod	6x333 2xM6x20 Zn
3	303 0931	10	Sicherungsmutter	Selflocking nut	DIN985-NM6-8 Zn
4	305 8571	10	Scheibe	Washer	6,4 DIN125-A Zn
5	375 3974	14	Gerade Einschraubverschraubung	Nipple	GE 06-L 1/4"-ED
6	375 4020	2	Einschraubverschraubung	Nipple	x-GE12-LM M18x1,5 Zn
7	475 4388	2	Befestigungswinkel	Angle bracket	LT-00E02.0-K
8	575 4870	1	Druckminderventil	Pressure reducing valve	LT-35H77.1-K
9	575 4871	7	Magnetventil	Single segment valve	LT-00E03.1K Zn/HDF-ES-1LL-012C
10	575 4872	1	Eingangsplatte	Shutter plate	LT-00D97.0-K
11	575 4873	1	Endplatte	End plate	LT-00E04.0-K
12	375 1126	2	O-Ring	O-ring	9,25x1,78
13	375 0650	2	QuadRing	Square ring	9,25x1,68x1,68

Steuerblock / Control valve

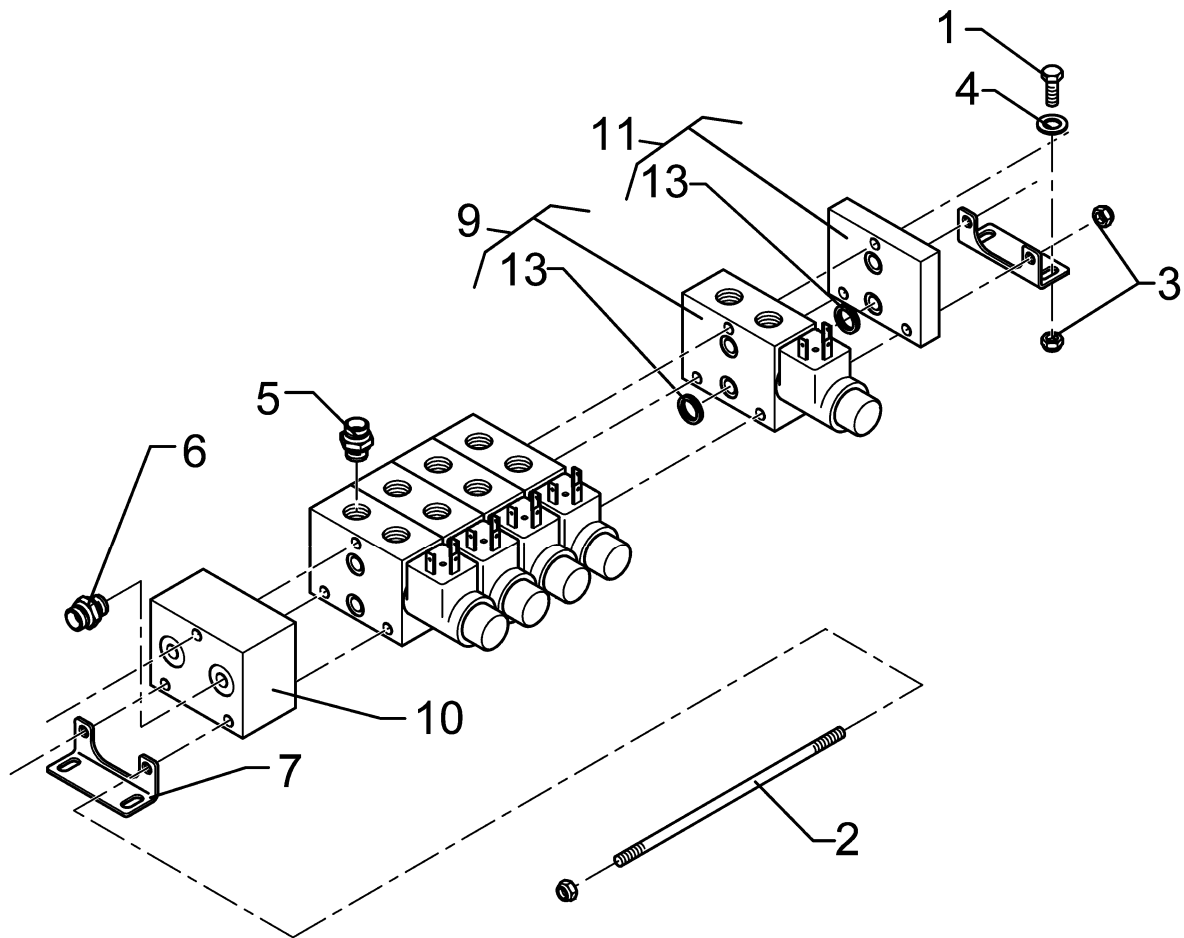
Solitair 4V-0M-0T

675 8043



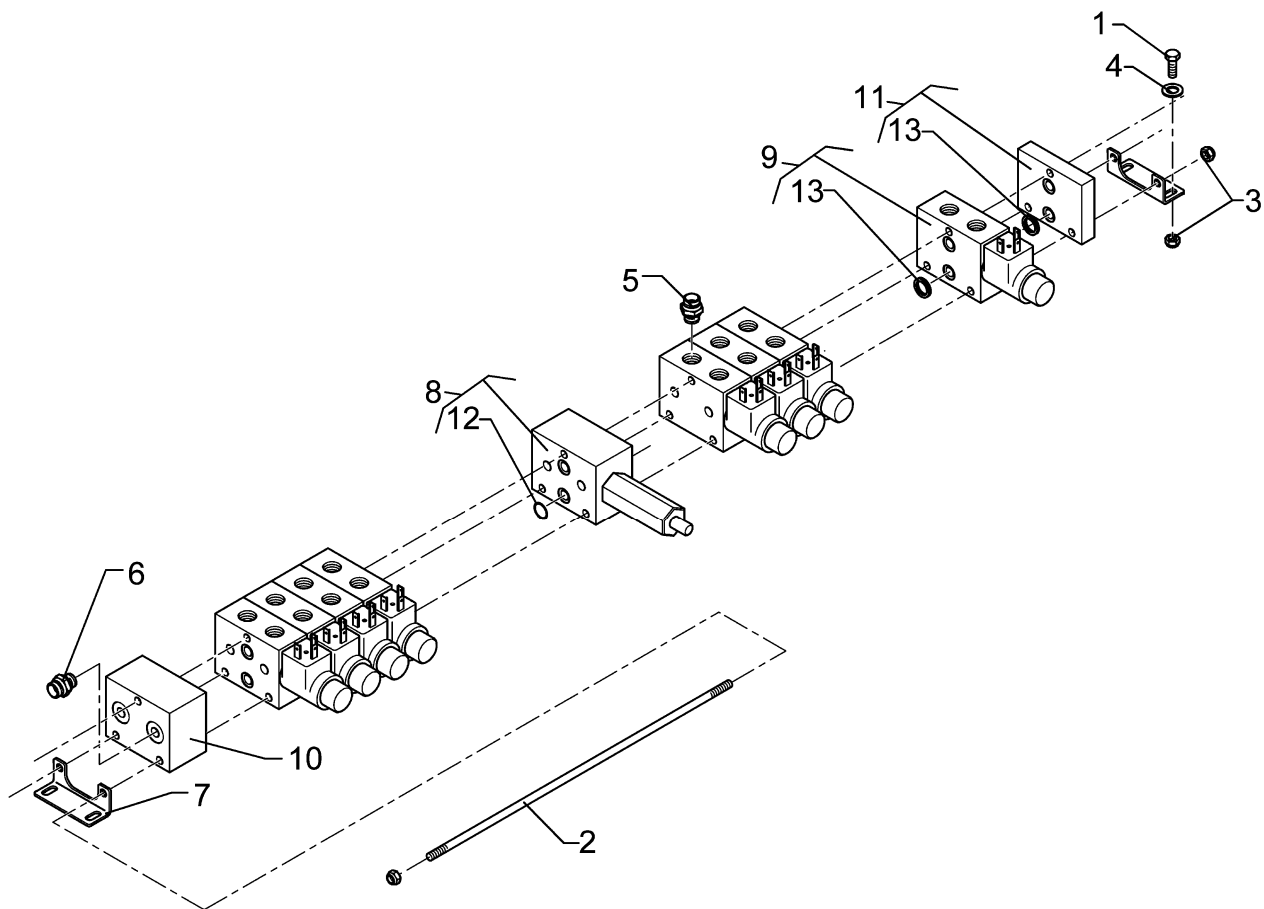
01.12

Pos	Art.-Nr.	Stck.	Artikeltext / Description		Abmessung
1	301 3003	4	Sechskantschraube	Bolt	M6x16-8.8 Zn DIN933
2	302 0158	3	Gewindestange	Threaded rod	6x209 2xM6x20 Zn
3	303 0931	10	Sicherungsmutter	Selflocking nut	DIN985-NM6-8 Zn
4	305 8571	10	Scheibe	Washer	6,4 DIN125-A Zn
5	375 3974	8	Gerade Einschraubverschraubung	Nipple	GE 06-L 1/4"-ED
6	375 4020	2	Einschraubverschraubung	Nipple	x-GE12-LM M18x1,5 Zn
7	475 4388	2	Befestigungswinkel	Angle bracket	LT-00E02.0-K
9	575 4871	4	Magnetventil	Single segment valve	LT-00E03.1K
10	575 4872	1	Eingangsplatte	Shutter plate	Zn/HDF-ES-1LL-012C
11	575 4873	1	Endplatte	End plate	LT-00D97.0-K
13	375 0650	2	QuadRing	Square ring	LT-00E04.0-K 9,25x1,68x1,68



01.12

Pos	Art.-Nr.	Stck.	Artikeltext / Description		Abmessung
1	301 3003	4	Sechskantschraube	Bolt	M6x16-8.8 Zn DIN933
2	302 0159	3	Gewindestange	Threaded rod	6x240 2xM6x20 Zn
3	303 0931	10	Sicherungsmutter	Selflocking nut	DIN985-NM6-8 Zn
4	305 8571	10	Scheibe	Washer	6,4 DIN125-A Zn
5	375 3974	8	Gerade Einschraubverschraubung	Nipple	GE 06-L 1/4"-ED
6	375 4020	2	Einschraubverschraubung	Nipple	x-GE12-LM M18x1,5 Zn
7	475 4388	2	Befestigungswinkel	Angle bracket	LT-00E02.0-K
9	575 4871	5	Magnetventil	Single segment valve	LT-00E03.1K Zn/HDF-ES-1LL-012C
10	575 4872	1	Eingangsplatte	Shutter plate	LT-00D97.0-K
11	575 4873	1	Endplatte	End plate	LT-00E04.0-K
13	375 0650	2	QuadRing	Square ring	9.25x1,68x1,68



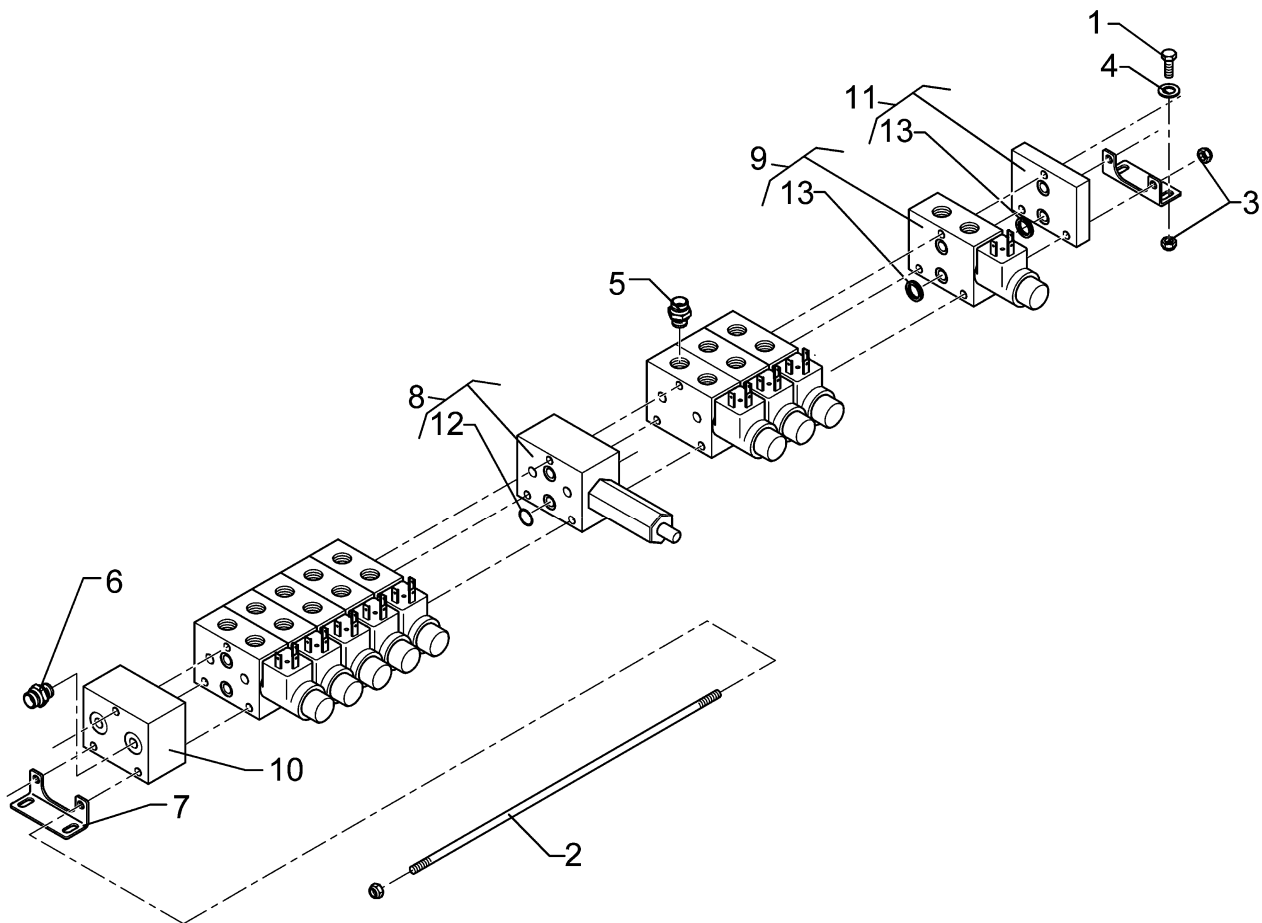
01.12

Pos	Art.-Nr.	Stck.	Artikeltext / Description		Abmessung
1	301 3003	4	Sechskantschraube	Bolt	M6x16-8.8 Zn DIN933
2	302 0154	3	Gewindestange	Threaded rod	6x364 2xM6x20 Zn
3	303 0931	10	Sicherungsmutter	Selflocking nut	DIN985-NM6-8 Zn
4	305 8571	10	Scheibe	Washer	6,4 DIN125-A Zn
5	375 3974	14	Gerade Einschraubverschraubung	Nipple	GE 06-L 1/4"-ED
6	375 4020	2	Einschraubverschraubung	Nipple	x-GE12-LM M18x1,5 Zn
7	475 4388	2	Befestigungswinkel	Angle bracket	LT-00E02.0-K
8	575 4870	1	Druckminderventil	Pressure reducing valve	LT-35H77.1-K
9	575 4871	8	Magnetventil	Single segment valve	LT-00E03.1K
10	575 4872	1	Eingangsplatte	Shutter plate	Zn/HDF-ES-1LL-012C
11	575 4873	1	Endplatte	End plate	LT-00D97.0-K
12	375 1126	2	O-Ring	O-ring	LT-00E04.0-K
13	375 0650	2	QuadRing	Square ring	9,25x1,78
					9,25x1,68x1,68

Steuerblock / Control valve

Solitair 5V-1M-4T

675 8050



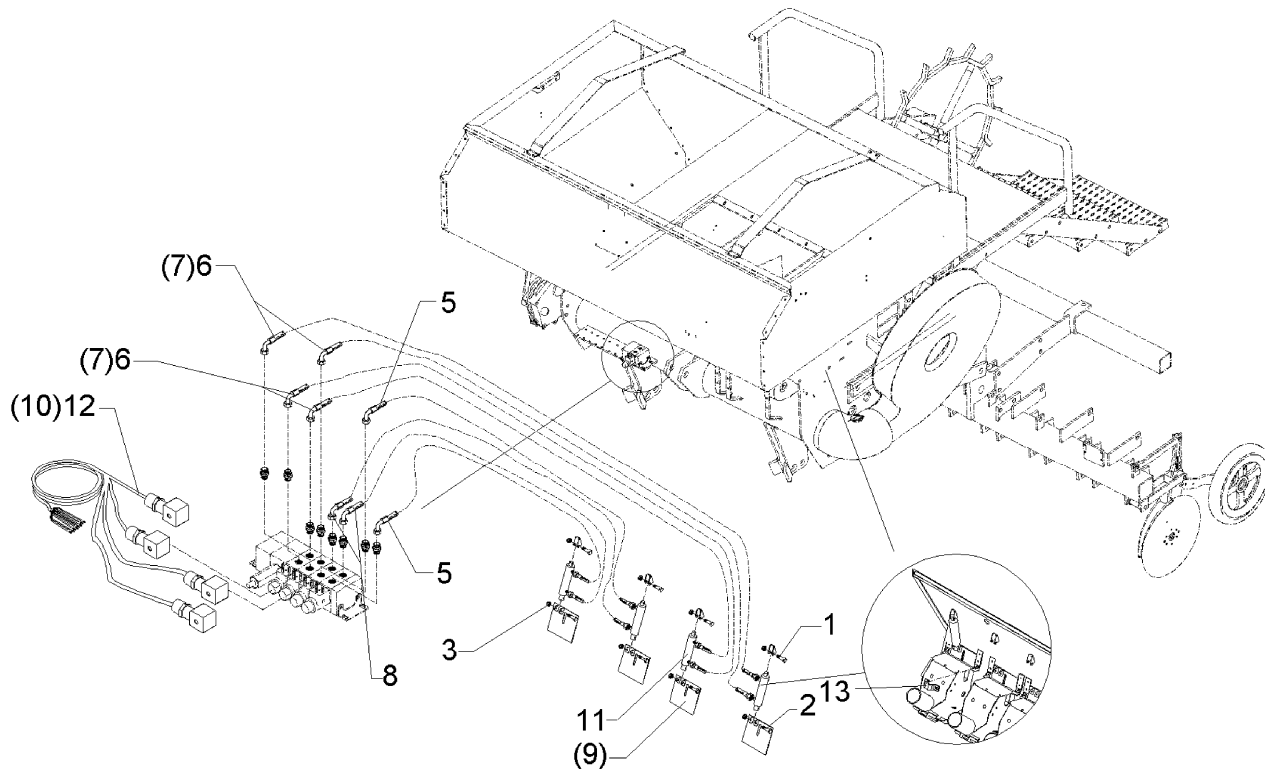
01.12

Pos	Art.-Nr.	Stck.	Artikeltext / Description		Abmessung
1	301 3003	4	Sechskantschraube	Bolt	M6x16-8.8 Zn DIN933
2	302 0155	3	Gewindestange	Threaded rod	6x395 2xM6x20 Zn
3	303 0931	10	Sicherungsmutter	Selflocking nut	DIN985-NM6-8 Zn
4	305 8571	10	Scheibe	Washer	6,4 DIN125-A Zn
5	375 3974	14	Gerade Einschraubverschraubung	Nipple	GE 06-L 1/4"-ED
6	375 4020	2	Einschraubverschraubung	Nipple	x-GE12-LM M18x1,5 Zn
7	475 4388	2	Befestigungswinkel	Angle bracket	LT-00E02.0-K
8	575 4870	1	Druckminderventil	Pressure reducing valve	LT-35H77.1-K
9	575 4871	9	Magnetventil	Single segment valve	LT-00E03.1K
10	575 4872	1	Eingangsplatte	Shutter plate	Zn/HDF-ES-1LL-012C
11	575 4873	1	Endplatte	End plate	LT-00D97.0-K
12	375 1126	2	O-Ring	O-ring	LT-00E04.0-K
13	375 0650	2	QuadRing	Square ring	9,25x1,78
					9,25x1,68x1,68

Teilbreitenschaltung hydr. / Width section switch hy

TBA 4x R.682_7002

675 8437



01.12

Pos	Art.-Nr.	Stck.	Artikeltext / Description		Abmessung
1	301 3007	8	Sechskantschraube	Bolt	M6x35-8.8 Zn DIN931-A
2	301 6725	4	Sechskantschraube	Bolt	M6x45-8.8 Zn DIN931-A
3	303 0931	8	Sicherungsmutter	Selflocking nut	DIN985-NM6-8 Zn
5	475 3112	2	Hydraulikschlauch	Hydraulic hose	MTH05-100
6	475 3113	4	Hydraulikschlauch	Hydraulic hose	MTH05-80
7	475 3116	2	Hydraulikschlauch	Hydraulic hose	MTH05-70
8	475 3117	2	Hydraulikschlauch	Hydraulic hose	MTH05-90
9	482 5910	4	Absperrschieber mit Laschen	Slide	2x130x126,5 VA
10	573 4498	1	Kabelbaum hydr.	Cable form	TBA HY-4
11	575 2534	4	Hydraulikzylinder	Ram	DZ12/8x50-140
12	573 6117	1	Kabelbaum Teilbreite 4-fach	Cable form	Solitronic
13	325 5120	2	Rohrschelle	Clamp	15x2x52 2xD7

D - Ersatzteilzeichnung noch nicht verfügbar!

GB - Spare parts drawing is not available yet!

F - Le dessin des pièces n'est pas encore disponible!

NL - Onderdelentekeningen zijn not niet aanwezig!

E - El dibujo de las piezas no está disponible!

DK - Reservedelstegning endnu ikke til rådighed!

01.12

Pos	Art.-Nr.	Stck.	Artikeltext / Description		Abmessung
1	301 2997	2	Sechskantschraube	Bolt	M5x60-8.8 Zn DIN931
2	301 3470	3	Sechskantschraube spz.	Bolt	M12x105-10.9 Zn
3	301 4020	1	Sechskantschraube	Bolt	M16x110-8.8 Zn DIN931-A
4	303 0934	3	Sicherungsmutter	Selflocking nut	DIN985-NM12-8 Zn
5	303 0935	3	Sicherungsmutter	Selflocking nut	DIN985-NM16-8 Zn
6	303 0967	2	Sechskantmutter	Nut	M5 DIN934-8 Zn
7	305 2051	4	Passscheibe	Shim	30x42x1,0 DIN988 Zn
9	305 6128	6	Scheibe	Washer	D13/37x3 DIN9021 Zn
10	305 6141	2	Scheibe	Washer	17/30x3 DIN/ISO-7089
11	305 8867	4	Sicherungsring	Securing ring	30x2 DIN471 Zn
12	313 3025	2	Bolzen mit Verdrehsicherung	Pin with stop	D30x71/89 U-72 Zn
13	313 3028	2	Bolzen mit Verdrehsicherung	Pin with stop	D30x61/69 U-61 M10x1 Zn
14	323 6348	4	Schmiernippel	Grease nipple	AM10x1 DIN71412
15	325 1185	2	Schlauchklemme	Hose clip	110-130 Zn Norma
16	325 1601	2	Kennzeichnung	Marking	P1
17	325 1608	2	Kennzeichnung	Marking	T1
18	375 2166	2	Staubkappe, rot	Cap, red	D26,5
19	375 2606	2	Einleger	Insert	DN6 DN8
20	375 2607	4	Griff Halbschale	Handle	-
21	375 2718	2	SVK-Stecker	Hydraulic coupling	NW10-M18x1,5
22	375 4038	4	Einschraubverschraubung	Nipple	GE 12-LR 1/4"
23	375 4311	2	Schwenkverschraubung	Union, swivel	x-SWVE12-LM M18x1,5 Zn
25	375 4490	2	Einstellbare T-Verschraubung	Adjustable T-union	ET12-LM DKO24 GRD M18x1,5
26	375 4500	5	Einstellbare W-Verschraubung	Adjustable angle union	EW12-LM DKO24 GRD M18x1,5
27	375 5700	2	Mutter	Nut	M18x1,5 SW24x6
28	475 3041	2	Hydraulikschlauch	Hydraulic hose	MTH06-400 DKOL12/DKOL12

D - Ersatzteilzeichnung noch nicht verfügbar!

GB - Spare parts drawing is not available yet!

F - Le dessin des pièces n'est pas encore disponible!

NL - Onderdelentekeningen zijn not niet aanwezig!

E - El dibujo de las piezas no está disponible!

DK - Reservedelstegning endnu ikke til rådighed!

01.12

Pos	Art.-Nr.	Stck.	Artikeltext / Description		Abmessung
29	475 3044	4	Hydraulikschlauch	Hydraulic hose	MTH06-1000 DKOL12/DKOL12
30	475 3047	2	Hydraulikschlauch	Hydraulic hose	MTH06-1500 DKOL12/DKOL12
31	575 2092	2	Drosselrückschlagventil	Throttle nonreturn valve	9Liter SW24 M18x1,5
32	575 2161	1	Rückschlagventil	Nonreturn valve	RDP 06 1/4
33	575 2269	2	Hydraulikzylinder	Ram	DZ100/45x320-580

D - Ersatzteilzeichnung noch nicht verfügbar!

GB - Spare parts drawing is not available yet!

F - Le dessin des pièces n'est pas encore disponible!

NL - Onderdelentekeningen zijn not niet aanwezig!

E - El dibujo de las piezas no está disponible!

DK - Reservedelstegning endnu ikke til rådighed!

01.12

Pos	Art.-Nr.	Stck.	Artikeltext / Description	Abmessung	
1	301 5363	2	Sechskantschraube spz.	Bolt	M16x70-12.9 Zn
2	303 0935	2	Sicherungsmutter	Selflocking nut	DIN985-NM16-8 Zn
3	375 2124	1	Staubkappe, weiß	Cap, white	D26,5 Bg.3
4	375 2606	1	Einleger	Insert	DN6 DN8
5	375 2607	2	Griff Halbschale	Handle	-
6	375 2718	1	SVK-Stecker	Hydraulic coupling	NW10-M18x1,5
8	375 4398	2	Gerade Schottverschraubung	Straight bulkhead screw	x-SV12-L M18x1,5 Zn
9	375 4500	5	Einstellbare W-Verschraubung	Adjustable angle union	EW12-LM DKO24 GRD M18x1,5
10	375 5700	2	Mutter	Nut	M18x1,5 SW24x6
11	475 3041	1	Hydraulikschlauch	Hydraulic hose	MTH06-400 DKOL12/DKOL12
12	475 3048	1	Hydraulikschlauch	Hydraulic hose	MTH06-1600 DKOL12/DKOL12
13	475 3071	2	Hydraulikschlauch	Hydraulic hose	MTH06-1900 DKOL12/DKOL12
14	575 2336	1	Hydraulikzylinder	Ram	DZ25/18-10-240

D - Ersatzteilzeichnung noch nicht verfügbar!

GB - Spare parts drawing is not available yet!

F - Le dessin des pièces n'est pas encore disponible!

NL - Onderdelentekeningen zijn not niet aanwezig!

E - El dibujo de las piezas no está disponible!

DK - Reservedelstegning endnu ikke til rådighed!

01.12

Pos	Art.-Nr.	Stck.	Artikeltext / Description		Abmessung
1	301 3261	4	Sechskantschraube	Bolt	M10x90-8.8 DIN931-A Zn
2	303 0933	4	Sicherungsmutter	Selflocking nut	DIN985-NM10-8 Zn
3	325 1606	2	Kennzeichnung	Marking	P6
4	373 4703	1	Magnetspule	Magnet coil	770-212 12V DC
5	375 2123	1	Staubkappe, gelb	Cap	D26,5 Bg.3
6	375 2146	4	Kupferring CUAS FREI	Copper washer	C 18x22x2 DIN7603
7	375 2606	1	Einleger	Insert	DN6 DN8
8	375 2607	2	Griff Halbschale	Handle	-
9	375 2718	1	SVK-Stecker	Hydraulic coupling	NW10-M18x1,5
10	375 4020	4	Einschraubverschraubung	Nipple	x-GE12-LM M18x1,5 Zn
11	375 4132	4	Verbindung gerade	Connection	DKOL12/DKOL12 M18x1,5
12	375 4210	4	Winkel-Verschraubung	Angle union	x-W12-L M18x1,5
13	375 4398	3	Gerade Schottverschraubung	Straight bulkhead screw	x-SV12-L M18x1,5 Zn
14	375 4490	3	Einstellbare T-Verschraubung	Adjustable T-union	ET12-LM DKO24 GRD M18x1,5
16	375 5700	3	Mutter	Nut	M18x1,5 SW24x6
17	475 3041	4	Hydraulikschlauch	Hydraulic hose	MTH06-400 DKOL12/DKOL12
18	475 3048	1	Hydraulikschlauch	Hydraulic hose	MTH06-1600 DKOL12/DKOL12
19	475 3071	2	Hydraulikschlauch	Hydraulic hose	MTH06-1900 DKOL12/DKOL12
20	475 4412	2	Halter	Holder	4x95x120 1xD18,5 4xD10,5
21	575 1143	4	Entlüftungsschraube	Vent screw	M10x1-R0039+044.018-0010.001
22	575 2017	1	Sitzventil 2/2 Wege	Seat valve	DTDA-MCN

D - Ersatzteilzeichnung noch nicht verfügbar!

GB - Spare parts drawing is not available yet!

F - Le dessin des pièces n'est pas encore disponible!

NL - Onderdelentekeningen zijn not niet aanwezig!

E - El dibujo de las piezas no está disponible!

DK - Reservedelstegning endnu ikke til rådighed!

01.12

Pos	Art.-Nr.	Stck.	Artikeltext / Description		Abmessung
1	301 3868	4	Sechskantschraube	Bolt	M16x65-8.8 Zn DIN931-A
2	301 4020	4	Sechskantschraube	Bolt	M16x110-8.8 Zn DIN931-A
3	303 0935	8	Sicherungsmutter	Selflocking nut	DIN985-NM16-8 Zn
4	325 1330	16	Kabelbinder	Clip	7,6x365
5	375 2164	1	Staubkappe	Dust cap	rd BG.2
6	375 2777	1	SVK-Stecker	Hydraulic coupling	Bg.2 12L
7	375 4020	4	Einschraubverschraubung	Nipple	x-GE12-LM M18x1,5 Zn
9	375 4480	2	T-Verschraubung	T-union	x-T12-L M18x1,5 Zn
10	375 4490	1	Einstellbare T-Verschraubung	Adjustable T-union	ET12-LM DKO24 GRD M18x1,5
11	375 4500	4	Einstellbare W-Verschraubung	Adjustable angle union	EW12-LM DKO24 GRD M18x1,5
12	375 5700	1	Mutter	Nut	M18x1,5 SW24x6
13	475 3043	2	Hydraulikschlauch	Hydraulic hose	MTH06-900 DKOL12/DKOL12
14	475 3044	2	Hydraulikschlauch	Hydraulic hose	MTH06-1000 DKOL12/DKOL12
15	475 3048	1	Hydraulikschlauch	Hydraulic hose	MTH06-1600 DKOL12/DKOL12
16	475 3050	2	Hydraulikschlauch	Hydraulic hose	MTH06-2500 DKOL12/DKOL12
17	575 2335	4	Hydraulikzylinder	Ram	EZ25/80 D16/170

D - Ersatzteilzeichnung noch nicht verfügbar!

GB - Spare parts drawing is not available yet!

F - Le dessin des pièces n'est pas encore disponible!

NL - Onderdelentekeningen zijn not niet aanwezig!

E - El dibujo de las piezas no está disponible!

DK - Reservedelstegning endnu ikke til rådighed!

01.12

Pos	Art.-Nr.	Stck.	Artikeltext / Description	Abmessung
1	301 3868	2	Sechskantschraube	Bolt M16x65-8.8 Zn DIN931-A
2	301 4020	2	Sechskantschraube	Bolt M16x110-8.8 Zn DIN931-A
3	303 0935	4	Sicherungsmutter	Selflocking nut DIN985-NM16-8 Zn
4	325 1330	8	Kabelbinder	Clip 7,6x365
5	375 2126	1	Staubkappe	Dust cap bk BG.2
7	375 4020	2	Einschraubverschraubung	Nipple x-GE12-LM M18x1,5 Zn
8	375 4398	1	Gerade Schottverschraubung	Straight bulkhead screw x-SV12-L M18x1,5 Zn
9	375 4490	1	Einstellbare T-Verschraubung	Adjustable T-union ET12-LM DKO24 GRD M18x1,5
10	375 4500	2	Einstellbare W-Verschraubung	Adjustable angle union EW12-LM DKO24 GRD M18x1,5
11	375 5700	1	Mutter	Nut M18x1,5 SW24x6
12	475 3048	1	Hydraulikschlauch	Hydraulic hose MTH06-1600 DKOL12/DKOL12
13	475 3052	2	Hydraulikschlauch	Hydraulic hose MTH06-3800 DKOL12/DKOL12
14	575 2335	2	Hydraulikzylinder	Ram EZ25/80 D16/170

D - Ersatzteilzeichnung noch nicht verfügbar!

GB - Spare parts drawing is not available yet!

F - Le dessin des pièces n'est pas encore disponible!

NL - Onderdelentekeningen zijn not niet aanwezig!

E - El dibujo de las piezas no está disponible!

DK - Reservedelstegning endnu ikke til rådighed!

01.12

Pos	Art.-Nr.	Stck.	Artikeltext / Description		Abmessung
1	301 5004	2	Sechskantschraube	Bolt	M10x30-8.8 Zn DIN933
2	301 7782	2	Bügelschraube	U-bolt	M10x62x60 Zn
3	303 0933	6	Sicherungsmutter	Selflocking nut	DIN985-NM10-8 Zn
4	375 2120	2	Staubkappe, grün	Cap	D26,5 Bg.3
5	375 2736	2	SVK-Muffe	SVK-socket	BG-3 15L CEL M22x1,5 SW-27
6	475 3257	2	Hydraulikschlauch	Hydraulic hose	2SN12-2500 DKOL15 00/00 GRD
7	475 4361	1	Schlauchhalter	Holder	80x8x700 4xD12

Zuführleitung / Supply pipe

HYD C-Solitair 9/600 K H

675 8478

D - Ersatzteilzeichnung noch nicht verfügbar!

GB - Spare parts drawing is not available yet!

F - Le dessin des pièces n'est pas encore disponible!

NL - Onderdelentekeningen zijn not niet aanwezig!

E - El dibujo de las piezas no está disponible!

DK - Reservedelstegning endnu ikke til rådighed!

01.12

Pos	Art.-Nr.	Stck.	Artikeltext / Description	Abmessung	
1	325 1605	2	Kennzeichnung	Marking	P5
2	375 2122	2	Staubkappe, schwarz	Cap, black	D26,5 Bg.3
3	375 2607	2	Griff Halbschale	Handle	-
4	375 2718	2	SVK-Stecker	Hydraulic coupling	NW10-M18x1,5
5	475 3258	2	Hydraulikschlauch	Hydraulic hose	2SN10-2500 DKOL12 00/00 GRD

D - Ersatzteilzeichnung noch nicht verfügbar!

GB - Spare parts drawing is not available yet!

F - Le dessin des pièces n'est pas encore disponible!

NL - Onderdelentekeningen zijn not niet aanwezig!

E - El dibujo de las piezas no está disponible!

DK - Reservedelstegning endnu ikke til rådighed!

01.12

Pos	Art.-Nr.	Stck.	Artikeltext / Description		Abmessung
1	301 3261	4	Sechskantschraube	Bolt	M10x90-8.8 DIN931-A Zn
2	303 0933	4	Sicherungsmutter	Selflocking nut	DIN985-NM10-8 Zn
3	325 1606	2	Kennzeichnung	Marking	P6
4	325 1607	2	Kennzeichnung	Marking	T0
5	375 2123	1	Staubkappe, gelb	Cap	D26,5 Bg.3
6	375 2146	4	Kupferring CUAS FREI	Copper washer	C 18x22x2 DIN7603
7	375 2199	5	Kugelhahn	Valve	BKH 12L-M18x1,5 Zn
8	375 2606	1	Einleger	Insert	DN6 DN8
9	375 2718	1	SVK-Stecker	Hydraulic coupling	NW10-M18x1,5
10	375 4020	4	Einschraubverschraubung	Nipple	x-GE12-LM M18x1,5 Zn
11	375 4132	9	Verbindung gerade	Connection	DKOL12/DKOL12 M18x1,5
12	375 4210	4	Winkel-Verschraubung	Angle union	x-W12-L M18x1,5
13	375 4398	3	Gerade Schottverschraubung	Straight bulkhead screw	x-SV12-L M18x1,5 Zn
14	375 4490	3	Einstellbare T-Verschraubung	Adjustable T-union	ET12-LM DKO24 GRD M18x1,5
15	375 4500	2	Einstellbare W-Verschraubung	Adjustable angle union	EW12-LM DKO24 GRD M18x1,5
16	375 4550	1	Einstellbare L-Verschraubung	Adjustable L-union	EL12-L M18x1,5
17	375 5161	1	Verschlussstopfen	Plug	XGCA-XXN
18	375 5700	3	Mutter	Nut	M18x1,5 SW24x6
19	475 3041	4	Hydraulikschlauch	Hydraulic hose	MTH06-400 DKOL12/DKOL12
20	475 3048	1	Hydraulikschlauch	Hydraulic hose	MTH06-1600 DKOL12/DKOL12
21	475 3071	3	Hydraulikschlauch	Hydraulic hose	MTH06-1900 DKOL12/DKOL12
22	475 4412	2	Halter	Holder	4x95x120 1xD18,5 4xD10,5

D - Ersatzteilzeichnung noch nicht verfügbar!

GB - Spare parts drawing is not available yet!

F - Le dessin des pièces n'est pas encore disponible!

NL - Onderdelentekeningen zijn not niet aanwezig!

E - El dibujo de las piezas no está disponible!

DK - Reservedelstegning endnu ikke til rådighed!

01.12

Pos	Art.-Nr.	Stck.	Artikeltext / Description		Abmessung
1	301 5004	2	Sechskantschraube	Bolt	M10x30-8.8 Zn DIN933
2	301 7782	2	Bügelschraube	U-bolt	M10x62x60 Zn
3	303 0933	6	Sicherungsmutter	Selflocking nut	DIN985-NM10-8 Zn
4	375 2120	2	Staubkappe, grün	Cap	D26,5 Bg.3
5	375 2736	2	SVK-Muffe	SVK-socket	BG-3 15L CEL M22x1,5 SW-27
6	475 3262	2	Hydraulikschlauch	Hydraulic hose	2SN12-3700-DKOL15 00/45GRD
7	475 4361	1	Schlauchhalter	Holder	80x8x700 4xD12

Zuführleitung / Supply pipe	
HYD C-Solitair 9/600 K H	675 8486

D - Ersatzteilzeichnung noch nicht verfügbar!

GB - Spare parts drawing is not available yet!

F - Le dessin des pièces n'est pas encore disponible!

NL - Onderdelentekeningen zijn not niet aanwezig!

E - El dibujo de las piezas no está disponible!

DK - Reservedelstegning endnu ikke til rådighed!

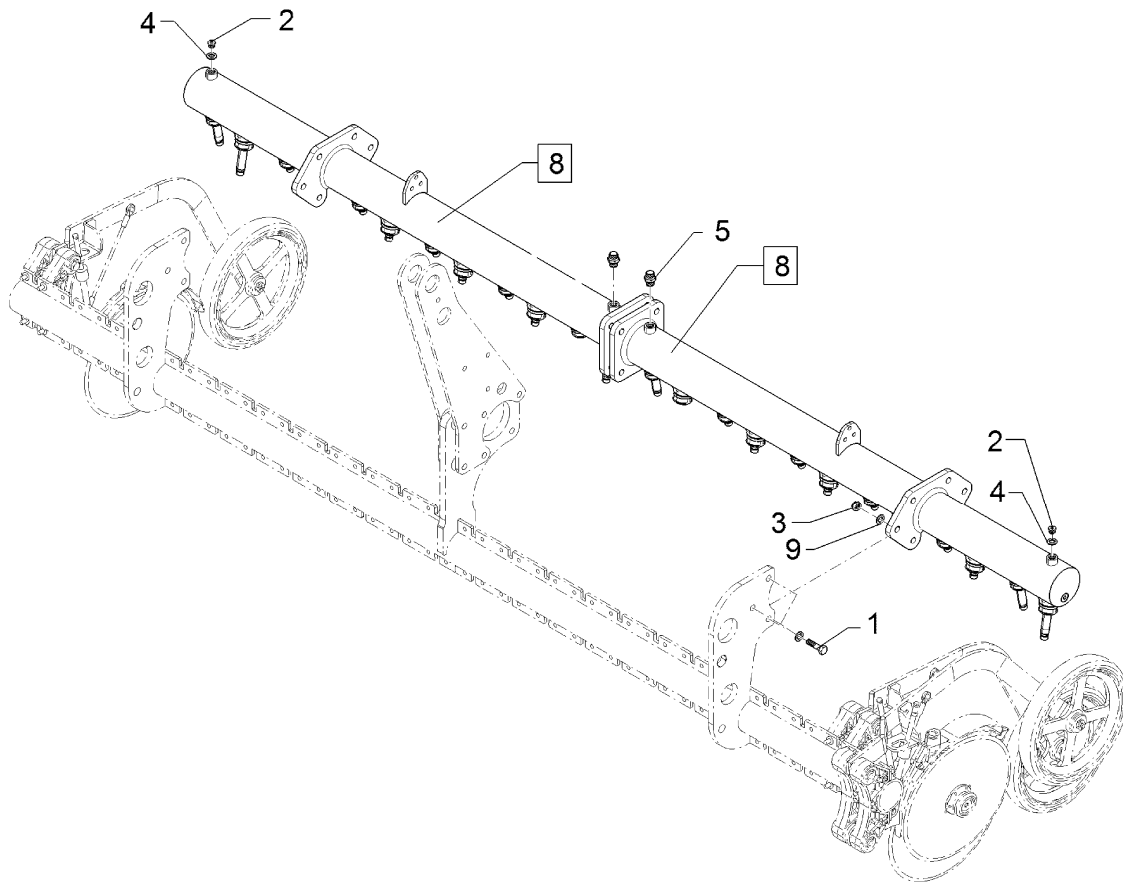
01.12

Pos	Art.-Nr.	Stck.	Artikeltext / Description		Abmessung
1	375 2122	2	Staubkappe, schwarz	Cap, black	D26,5 Bg.3
2	375 2718	2	SVK-Stecker	Hydraulic coupling	NW10-M18x1,5
3	475 3263	2	Hydraulikschlauch	Hydraulic hose	2SN10-3700 DKOL12 00/45 GRD

Hy.Schardruckverst.Scharrahmen / HY coulter pressure

6m 36Rn 167mm

675 8496



01.12

Pos	Art.-Nr.	Stck.	Artikeltext / Description		Abmessung
1	301 5409	6	Sechskantschraube spz.	Bolt	M16x50-8.8 Zn
2	575 1143	1	Entlüftungsschraube	Vent screw	M10x1-R0039+044.018-0010.001
3	303 0935	6	Sicherungsmutter	Selflocking nut	DIN985-NM16-8 Zn
4	375 2146	1	Kupferring CUAS FREI	Copper washer	C 18x22x2 DIN7603
5	375 4020	2	Einschraubverschraubung	Nipple	x-GE12-LM M18x1,5 Zn
8	575 2602	2	Hydraulikeinheit	Hydraulic unit	ED20x80 9x167
9	305 6141	12	Scheibe	Washer	17/30x3 DIN/ISO-7089

D - Ersatzteilzeichnung noch nicht verfügbar!

GB - Spare parts drawing is not available yet!

F - Le dessin des pièces n'est pas encore disponible!

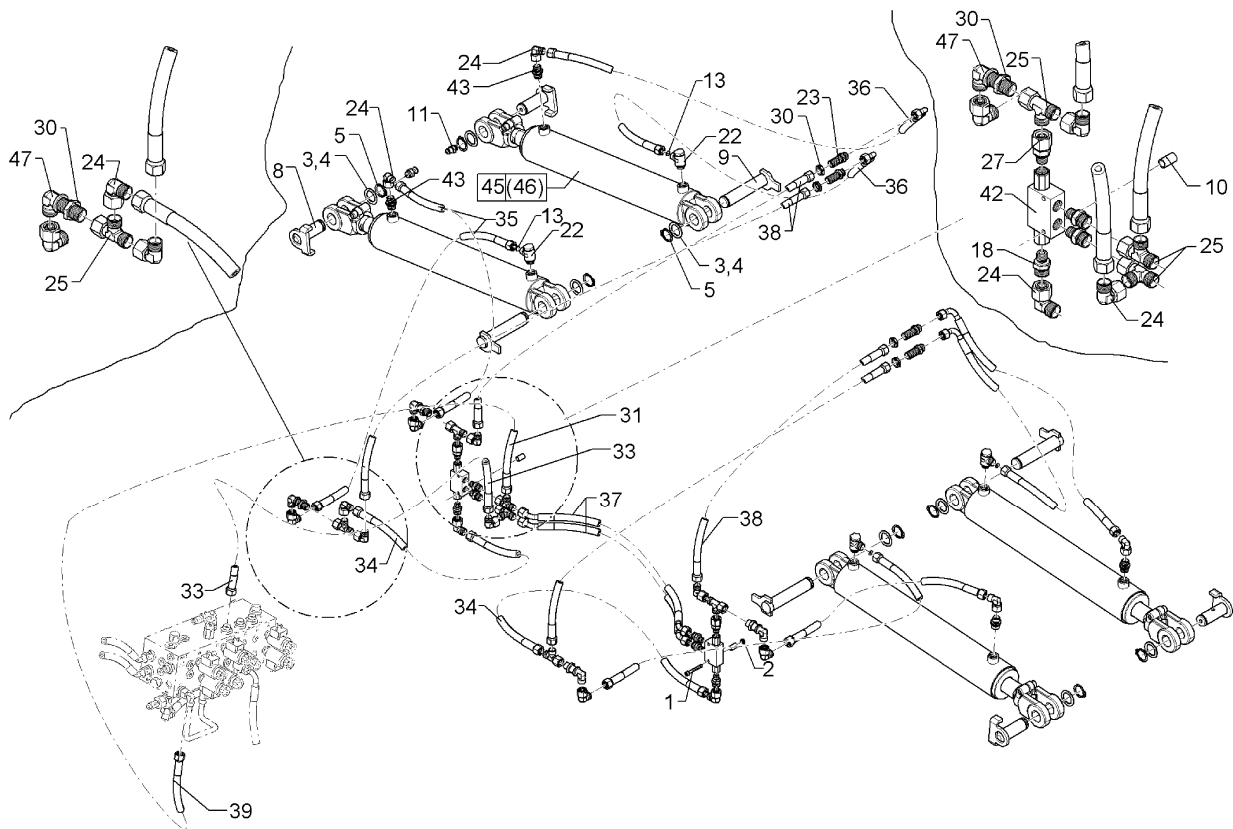
NL - Onderdelentekeningen zijn not niet aanwezig!

E - El dibujo de las piezas no está disponible!

DK - Reservedelstegning endnu ikke til rådighed!

01.12

Pos	Art.-Nr.	Stck.	Artikeltext / Description		Abmessung
1	301 9915	2	Schaftschraube	Bolt	M8x120 100022943
2	303 0932	2	Sicherungsmutter	Selflocking nut	DIN985-NM8-8 Zn
3	305 2051	4	Passscheibe	Shim	30x42x1,0 DIN988 Zn
4	305 2242	8	Stützscheibe	Supporting washer	S 30/42x2,5 DIN988 Zn
5	305 8867	4	Sicherungsring	Securing ring	30x2 DIN471 Zn
6	313 3003	2	Bolzen mit Verdrehsicherung	Pin with stop	D30x71/79 U-61 Zn
7	313 3029	2	Bolzen mit Verdrehsicherung	Pin with stop	D30/71x89 U-71 Zn
8	375 2205	1	Verbindung	Connection	DKOL12/IGM 16x1,5
9	375 2506	1	Drosselscheibe Dreibein	Restrictor washer	1,4
10	375 4010	1	Einschraubverschraubung	Nipple	x-GE12-LM M16x1,5 Zn
11	375 4058	4	Einschraubverschraubung	Nipple	GE 12-LR 1/2" ED
12	375 4132	1	Verbindung gerade	Connection	DKOL12/DKOL12 M18x1,5
13	375 4210	1	Winkel-Verschraubung	Angle union	x-W12-L M18x1,5
14	375 4311	2	Schwenkverschraubung	Union, swivel	x-SWVE12-LM M18x1,5 Zn
15	375 4490	2	Einstellbare T-Verschraubung	Adjustable T-union	ET12-LM DKO24 GRD M18x1,5
16	375 4500	12	Einstellbare W-Verschraubung	Adjustable angle union	EW12-LM DKO24 GRD M18x1,5
17	375 4550	2	Einstellbare L-Verschraubung	Adjustable L-union	EL12-L M18x1,5
18	475 2597	1	Hydraulikschlauch	Hydraulic hose	2SN10-700 DKOL12/DKOL12
19	475 2622	1	Hydraulikschlauch	Hydraulic hose	2SN10-3100 M18x1,5
20	475 2693	2	Hydraulikschlauch	Hydraulic hose	2SN08-400-DKOL12/DKOL12-0/9 0 G
21	475 3167	1	Hydraulikschlauch	Hydraulic hose	2SN10-2950 DKOL12 0/0 GRD
22	475 3204	1	Hydraulikschlauch	Hydraulic hose	2SN08-1100 DKOL12 00/45GRD
23	575 2186	2	Drosselrückschlagventil	Throttle nonreturn valve	7Liter SW24 M18x1,5
24	575 2238	1	Rückschlagventil	Nonreturn valve	1/2" KOHU 10-001
25	575 2268	2	Hydraulikzylinder	Ram	DZ90/40x320-580+-5



01.12

Pos	Art.-Nr.	Stck.	Artikeltext / Description		Abmessung
1	301 2999	2	Sechskantschraube	Bolt	M5x70-8.8 Zn DIN931
2	303 0929	2	Sicherungsmutter	Selflocking nut	DIN985-NM5-8 Zn
3	305 2051	4	Passscheibe	Shim	30x42x1,0 DIN988 Zn
4	305 2242	8	Stützscheibe	Supporting washer	S 30/42x2,5 DIN988 Zn
5	305 8867	8	Sicherungsring	Securing ring	30x2 DIN471 Zn
8	313 3003	4	Bolzen mit Verdrehsicherung	Pin with stop	D30x71/79 U-61 Zn
9	313 3057	4	Bolzen mit Verdrehsicherung	Pin with stop	D30x132/154
10	317 7607	2	Rohr	Tube	D12x1,5x20 Zn
18	375 4038	6	Einschraubverschraubung	Nipple	GE 12-LR 1/4"
22	375 4311	4	Schwenkverschraubung	Union, swivel	x-SWVE12-LM M18x1,5 Zn
23	375 4398	8	Gerade Schottverschraubung	Straight bulkhead screw	x-SV12-L M18x1,5 Zn
24	375 4500	13	Einstellbare W-Verschraubung	Adjustable angle union	EW12-LM DKO24 GRD M18x1,5
25	375 4550	6	Einstellbare L-Verschraubung	Adjustable L-union	EL12-L M18x1,5
27	375 4711	2	Stutzen	Stud	x-evGE-12-ED 1/4" DKO 24 GRD
30	375 5700	8	Mutter	Nut	M18x1,5 SW24x6
33	475 2626	1	Hydraulikschlauch	Hydraulic hose	2SN10-4600 M18x,5
34	475 2613	2	Hydraulikschlauch	Hydraulic hose	2SN10-500 M18x1,5
35	47510010	2	Hydraulikschlauch	Hydraulic hose	2SN08-850 DKOL12 00°/45°
36	475 2696	4	Hydraulikschlauch	Hydraulic hose	2SN08-1000-DKOL12 0/90 GRD
37	475 2699	2	Hydraulikschlauch	Hydraulic hose	2SN08-805 2xDKOL12-45 GRD
38	475 3120	4	Hydraulikschlauch	Hydraulic hose	2SN10-1850 M18x1,5
39	475 3235	1	Hydraulikschlauch	Hydraulic hose	2SN10-4700 DKOL12/DKOL12
42	575 2161	2	Rückschlagventil	Nonreturn valve	RDP 06 1/4
43	575 2186	4	Drosselrückschlagventil	Throttle nonreturn valve	7Liter SW24 M18x1,5
45	575 2519	4	Hydraulikzylinder	Ram	DZ80/45x450/750±5

D - Ersatzteilzeichnung noch nicht verfügbar!

GB - Spare parts drawing is not available yet!

F - Le dessin des pièces n'est pas encore disponible!

NL - Onderdelentekeningen zijn not niet aanwezig!

E - El dibujo de las piezas no está disponible!

DK - Reservedelstegning endnu ikke til rådighed!

01.12

Pos	Art.-Nr.	Stck.	Artikeltext / Description		Abmessung
1	301 5424	2	Sechskantschraube	Bolt	M10x45-8.8 Zn DIN931-A
2	301 7308	2	Sechskantschraube DIN933	Screw	M10x35-8.8 Zn
3	303 0933	4	Sicherungsmutter	Selflocking nut	DIN985-NM10-8 Zn
4	305 8696	2	Scheibe	Washer	A10,5 DIN125-St Zn
5	305 8871	2	Sicherungsring	Securing ring	38x1,75 DIN471 Zn
6	375 2159	1	Staubstecker schwarz	Plastic male probe	Bg.2
7	375 2171	1	Drosselplättchen	Throttle plate	D12x1,5 BO 0,9
8	375 2217	2	Be- und Entlüfter	Ventilator	M12x1,5 DKOL6
9	375 2778	1	SVK-Muffe	SVK-socket	Bg.2 12L
10	375 4057	1	Gerade Einschraubverschraubung	Nipple	x-GE12-LR 3/8"-ED
11	375 4398	2	Gerade Schottverschraubung	Straight bulkhead screw	x-SV12-L M18x1,5 Zn
12	375 4480	2	T-Verschraubung	T-union	x-T12-L M18x1,5 Zn
13	375 4500	3	Einstellbare W-Verschraubung	Adjustable angle union	EW12-LM DKO24 GRD M18x1,5
14	375 4550	3	Einstellbare L-Verschraubung	Adjustable L-union	EL12-L M18x1,5
15	375 5700	2	Mutter	Nut	M18x1,5 SW24x6
16	475 2268	1	Hydraulikschlauch	Hydraulic hose	2SN10-800 DKOL12 00/00 GRD
17	475 2693	1	Hydraulikschlauch	Hydraulic hose	2SN08-400-DKOL12/DKOL12-0/9 0 G
18	475 3167	1	Hydraulikschlauch	Hydraulic hose	2SN10-2950 DKOL12 0/0 GRD
19	475 3261	1	Hydraulikschlauch	Hydraulic hose	2SN10-3500 DKOL12 00/00GRD
20	475 3264	2	Hydraulikschlauch	Hydraulic hose	MTH06-300 DKOL12/DKOL06-00-90
21	575 2533	2	Hydraulikzylinder	Ram	DZ20/12-50-177

D - Ersatzteilzeichnung noch nicht verfügbar!

GB - Spare parts drawing is not available yet!

F - Le dessin des pièces n'est pas encore disponible!

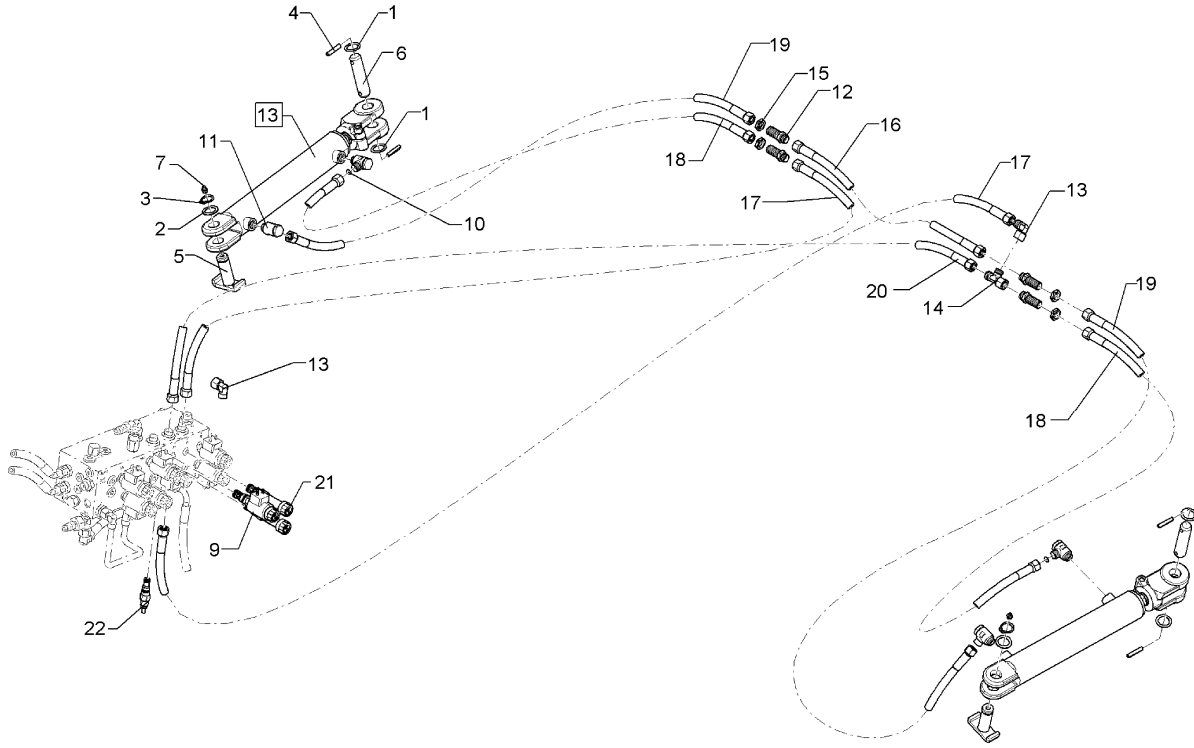
NL - Onderdelentekeningen zijn not niet aanwezig!

E - El dibujo de las piezas no está disponible!

DK - Reservedelstegning endnu ikke til rådighed!

01.12

Pos	Art.-Nr.	Stck.	Artikeltext / Description		Abmessung
1	375 2199	2	Kugelhahn	Valve	BKH 12L-M18x1,5 Zn
2	375 4040	2	Einschraubverschraubung	Nipple	xGE 15-LR R1/2"-B
3	375 4132	6	Verbindung gerade	Connection	DKOL12/DKOL12 M18x1,5
4	375 4135	1	Verbindung gerade	Connection	GVO-12L/15L
5	375 4210	2	Winkel-Verschraubung	Angle union	x-W12-L M18x1,5
6	375 4398	2	Gerade Schottverschraubung	Straight bulkhead screw	x-SV12-L M18x1,5 Zn
7	375 4500	7	Einstellbare W-Verschraubung	Adjustable angle union	EW12-LM DKO24 GRD M18x1,5
8	375 4553	2	Einstellbare L-Verschraubung	Adjustable L-union	EL15-L-DKO24 GRD
9	375 4600	2	Kreuzverschraubung	Cross union	K12-L M18x1,5
10	375 4653	2	Konus-Reduzieranschluss	Reduction joint	x-KOR15/12-L DKO24 GRD
11	375 4660	2	Blindbutzen	Blind plug	BUZ12-L
12	375 5310	2	Überwurfmutter	Union nut	12L M18x1,5 Zn
13	375 5700	2	Mutter	Nut	M18x1,5 SW24x6
14	475 2387	2	Hydraulikschlauch	Hydraulic hose	2SN10-2100 DKOL12 00/00 GRD
15	475 2598	1	Hydraulikschlauch	Hydraulic hose	2SN10-600 DKOL M18x1,5
16	475 2613	1	Hydraulikschlauch	Hydraulic hose	2SN10-500 M18x1,5
17	475 2626	1	Hydraulikschlauch	Hydraulic hose	2SN10-4600 M18x,5
18	475 2695	2	Hydraulikschlauch	Hydraulic hose	2SN08-500-DKOL12/DKOL12
19	475 4428	2	Halter	Holder	8x140x215,5 8xD18,5 2xD10,5
20	475 4430	1	Speicherhalter	Holder	8x200x350 1xGEB90GRD
21	475 9800	1	Hydraulikrohr	Tube	12x2x150 2xGEB RE
22	475 9801	1	Rohr gebogen	Tube	12x2x150 LI
23	475 9970	1	Hydraulikrohr	Tube	15x2x98
24	575 2312	4	Plunger-Zylinder	Plunger-ram	40-210-378 2xD20,25
25	575 9049	2	Druckspeicher	Pressure accumulator	Typ 0,75l 330-75bar 1/2"



01.12

Pos	Art.-Nr.	Stck.	Artikeltext / Description	Abmessung	
1	305 2040	4	Passscheibe	Shim	25x35x1,0 DIN988 Zn
2	305 2230	2	Stützscheibe	Supporting washer	S 25x35x2,0 DIN988 Zn
3	305 8861	2	Sicherungsring	Securing ring	25x2 DIN471 Zn
4	309 6072	4	Spannhülse	Expansion bush	8x40-DIN1481 Zn
5	313 2545	2	Bolzen mit Verdrehsicherung	Pin with stop	D25/59/70 Zn
6	313 2553	2	Bolzen	Pin	D25x102 2xd8-80 Zn
7	323 6348	2	Schmiernippel	Grease nipple	AM10x1 DIN71412
8	323 6401	2	Schutzkappe	Cap	M6-10
9	373 4703	3	Magnetspule	Magnet coil	770-212 12V DC
10	375 2172	2	Drosselplättchen	Throttle plate	D12x1,5 BO 1,0
11	375 4311	4	Schwenkverschraubung	Union, swivel	x-SWVE12-LM M18x1,5 Zn
12	375 4398	4	Gerade Schottverschraubung	Straight bulkhead screw	x-SV12-L M18x1,5 Zn
13	375 4500	4	Einstellbare W-Verschraubung	Adjustable angle union	EW12-LM DKO24 GRD M18x1,5
14	375 4550	1	Einstellbare L-Verschraubung	Adjustable L-union	EL12-L M18x1,5
15	375 5700	4	Mutter	Nut	M18x1,5 SW24x6
16	475 2268	1	Hydraulikschlauch	Hydraulic hose	2SN10-800 DKOL12 00/00 GRD
17	475 2622	1	Hydraulikschlauch	Hydraulic hose	2SN10-3100 M18x1,5
18	47510003	2	Hydraulikschlauch	Hydraulic hose	2SN08-4000 DKOL12 00°/00°
19	475 3241	2	Hydraulikschlauch	Hydraulic hose	2SN08-3700 DKOL12 00/00 GRD
21	575 2017	3	Sitzventil 2/2 Wege	Seat valve	DTDA-MCN
22	575 2020	1	Druckbegrenzungsventil	Pressure limiting valve	RDBA-LAN 130bar
23	575 2553	2	Hydraulikzylinder	Ram	DZ55/30-245-515-2xD25
24	475 3167	1	Hydraulikschlauch	Hydraulic hose	2SN10-2950 DKOL12 0/0 GRD
25	475 3203	1	Hydraulikschlauch	Hydraulic hose	2SN10-2650 DKOL12 0/00 GRD

D - Ersatzteilzeichnung noch nicht verfügbar!

GB - Spare parts drawing is not available yet!

F - Le dessin des pièces n'est pas encore disponible!

NL - Onderdelentekeningen zijn not niet aanwezig!

E - El dibujo de las piezas no está disponible!

DK - Reservedelstegning endnu ikke til rådighed!

01.12

Pos	Art.-Nr.	Stck.	Artikeltext / Description	Abmessung	
1	305 2051	8	Passscheibe	Shim	30x42x1,0 DIN988 Zn
2	305 2242	10	Stützscheibe	Supporting washer	S 30/42x2,5 DIN988 Zn
3	305 8867	2	Sicherungsring	Securing ring	30x2 DIN471 Zn
4	309 6078	6	Spannhülse	Expansion bush	8x45-DIN1481 Zn
5	313 3003	2	Bolzen mit Verdrehsicherung	Pin with stop	D30x71/79 U-61 Zn
6	313 3015	2	Bolzen	Pin	D30x150 2xD8-128 Zn
7	375 4046	2	Gerade Einschraubverschraubung	Nipple	x-GE15-LR-ED 1/2"
8	375 4058	2	Einschraubverschraubung	Nipple	GE 12-LR 1/2" ED
9	375 4311	4	Schwenkverschraubung	Union, swivel	x-SWVE12-LM M18x1,5 Zn
10	375 4398	4	Gerade Schottverschraubung	Straight bulkhead screw	x-SV12-L M18x1,5 Zn
11	375 4500	4	Einstellbare W-Verschraubung	Adjustable angle union	EW12-LM DKO24 GRD M18x1,5
12	375 4503	1	Einstellbare W-Verschraubung	Adjustable angle union	EW15-L-DKO24 GRD O-Ring
13	375 4550	2	Einstellbare L-Verschraubung	Adjustable L-union	EL12-L M18x1,5
14	375 5700	4	Mutter	Nut	M18x1,5 SW24x6
15	473 8117	1	Sensorhalter	Sensor holder	36x88x171 Zn
16	475 2268	2	Hydraulikschlauch	Hydraulic hose	2SN10-800 DKOL12 00/00 GRD
17	475 2598	1	Hydraulikschlauch	Hydraulic hose	2SN10-600 DKOL M18x1,5
18	475 2616	2	Hydraulikschlauch	Hydraulic hose	2SN10-1500 DKOL12/DKOL12
19	475 2618	2	Hydraulikschlauch	Hydraulic hose	2SN10-1500 M18x1,5 0/45 GRD
20	475 2673	1	Hydraulikschlauch	Hydraulic hose	2SN 10-400 2xDKOL12L
21	475 3168	1	Hydraulikschlauch	Hydraulic hose	2SN12-2600 DKOL15 0/45 GRD
22	475 3202	1	Hydraulikschlauch	Hydraulic hose	2SN12-3100-DKOL15 00/90GRD
23	475 3275	1	Hydraulikschlauch	Hydraulic hose	2SN12-3000 DKOL15 00°/90°
24	475 6115	8	Hydro-Clip	Hydroclip	D30/38x19,2
25	475 6116	4	Hydro-Clip	Hydroclip	D30/38x22,2
26	475 6117	8	Hydro-Clip	Hydroclip	D30/38x31,8

D - Ersatzteilzeichnung noch nicht verfügbar!

GB - Spare parts drawing is not available yet!

F - Le dessin des pièces n'est pas encore disponible!

NL - Onderdelentekeningen zijn not niet aanwezig!

E - El dibujo de las piezas no está disponible!

DK - Reservedelstegning endnu ikke til rådighed!

01.12

Pos	Art.-Nr.	Stck.	Artikeltext / Description	Abmessung
27	575 2238	1	Rückschlagventil	Nonreturn valve
28	575 2520	2	Hydraulikzylinder	Ram
				1/2" KOHU 10-001
				DZ70/35x350+-5

D - Ersatzteilzeichnung noch nicht verfügbar!

GB - Spare parts drawing is not available yet!

F - Le dessin des pièces n'est pas encore disponible!

NL - Onderdelentekeningen zijn not niet aanwezig!

E - El dibujo de las piezas no está disponible!

DK - Reservedelstegning endnu ikke til rådighed!

01.12

Pos	Art.-Nr.	Stck.	Artikeltext / Description		Abmessung
1	301 3004	2	Sechskantschraube	Bolt	M6x20-8.8 Zn DIN933
2	303 0931	2	Sicherungsmutter	Selflocking nut	DIN985-NM6-8 Zn
3	305 2051	8	Passscheibe	Shim	30x42x1,0 DIN988 Zn
4	305 2242	8	Stützscheibe	Supporting washer	S 30/42x2,5 DIN988 Zn
5	305 8867	2	Sicherungsring	Securing ring	30x2 DIN471 Zn
6	313 3003	4	Bolzen mit Verdrehsicherung	Pin with stop	D30x71/79 U-61 Zn
7	321 6977	1	Hebel für Kugelhahn	Lever	6x138x957 GEB20GRD
8	323 8087	1	Abdeckung	Cover	GPN 910/3791
9	375 2213	2	Ventil	Valve	BKHU 15L Zn
10	375 2236	2	Drosselplättchen	Throttle plate	D2,5 D15x1,5 D2,5
11	375 3500	1	Messpunktverschr.	Union	15L M16x2
12	375 4029	2	Gerade Einschraubverschraubung	Nipple	x-GE15-LM 18x1,5-B
13	375 4037	2	Einschraubverschraubung	Nipple	evGE 15-LM M18x1,5
14	375 4136	2	Verbindung gerade	Connection	DKOL15/DKOL15
15	375 4484	2	T-Verschraubung	T-union	x-T15-L M22x1,5 Zn
16	375 4494	1	Einstellbare T-Verschraubung	Adjustable T-union	ET15-LM
17	375 4503	3	Einstellbare W-Verschraubung	Adjustable angle union	EW15-L-DKO24 GRD O-Ring
18	375 4553	2	Einstellbare L-Verschraubung	Adjustable L-union	EL15-L-DKO24 GRD
19	375 5154	2	Verschlusskegel	Locking cone	BUZ15L
20	375 5320	2	Überwurfmutter	Union nut	15L M22x1,5 Zn
21	475 3099	1	Hydraulikschlauch	Hydraulic hose	2SN12-700 DKOL15/DKOL15
22	475 3134	1	Hydraulikschlauch	Hydraulic hose	2SN12-700-DKOL15/DKOL15-45 GRD
23	475 3277	2	Hydraulikschlauch	Hydraulic hose	2SN12-6400 DKOL15 00°/90°
24	575 2266	2	Hydraulikzylinder	Ram	DZ80/40x320-580+-5

D - Ersatzteilzeichnung noch nicht verfügbar!

GB - Spare parts drawing is not available yet!

F - Le dessin des pièces n'est pas encore disponible!

NL - Onderdelentekeningen zijn not niet aanwezig!

E - El dibujo de las piezas no está disponible!

DK - Reservedelstegning endnu ikke til rådighed!

01.12

Pos	Art.-Nr.	Stck.	Artikeltext / Description	Abmessung	
1	305 2040	4	Passscheibe	Shim	25x35x1,0 DIN988 Zn
2	305 2230	8	Stützscheibe	Supporting washer	S 25x35x2,0 DIN988 Zn
3	305 8861	4	Sicherungsring	Securing ring	25x2 DIN471 Zn
4	313 2544	2	Bolzen	Pin	D25x53/64 Zn
5	313 2545	2	Bolzen mit Verdrehsicherung	Pin with stop	D25/59/70 Zn
6	375 4040	3	Einschraubverschraubung	Nipple	xGE 15-LR R1/2"-B
7	375 4311	4	Schwenkverschraubung	Union, swivel	x-SWVE12-LM M18x1,5 Zn
8	375 4398	4	Gerade Schottverschraubung	Straight bulkhead screw	x-SV12-L M18x1,5 Zn
9	375 4494	2	Einstellbare T-Verschraubung	Adjustable T-union	ET15-LM
10	375 4500	5	Einstellbare W-Verschraubung	Adjustable angle union	EW12-LM DKO24 GRD M18x1,5
11	375 4503	1	Einstellbare W-Verschraubung	Adjustable angle union	EW15-L-DKO24 GRD O-Ring
12	375 4550	3	Einstellbare L-Verschraubung	Adjustable L-union	EL12-L M18x1,5
13	375 4653	1	Konus-Reduzieranschluss	Reduction joint	x-KOR15/12-L DKO24 GRD
14	375 5700	4	Mutter	Nut	M18x1,5 SW24x6
15	475 2261	4	Hydraulikschlauch	Hydraulic hose	2SN10-2200 2xM18x1,5 DKOL/DKOL
16	475 2268	2	Hydraulikschlauch	Hydraulic hose	2SN10-800 DKOL12 00/00 GRD
17	475 2386	2	Hydraulikschlauch	Hydraulic hose	2SN10-2000 M18x1,5
18	475 3120	1	Hydraulikschlauch	Hydraulic hose	2SN10-1850 M18x1,5
19	475 4430	1	Speicherhalter	Holder	8x200x350 1xGEB90GRD
20	475 9970	2	Hydraulikrohr	Tube	15x2x98
21	575 2323	2	Hydraulikzylinder	Ram	DZ63/30-145-415 2xD25
22	575 8469	1	Aushub	Lifting	C-Solitaire 9/600 K H
23	575 9048	3	Druckspeicher	Pressure accumulator	Typ 0,75l 330-30bar 1/2"

Hy.Versorgungs-u.Steuereinheit / HY power supply+con	
C-Solitair 9/600 KH D	675 8510

D - Ersatzteilzeichnung noch nicht verfügbar!

GB - Spare parts drawing is not available yet!

F - Le dessin des pièces n'est pas encore disponible!

NL - Onderdelentekeningen zijn not niet aanwezig!

E - El dibujo de las piezas no está disponible!

DK - Reservedelstegning endnu ikke til rådighed!

01.12

Pos	Art.-Nr.	Stck.	Artikeltext / Description		Abmessung
1	575 8510	1	Hy.Versorgungs-u.Steuereinheit	HY power supply+control unit	C-Solitair 9/600 KH D

D - Ersatzteilzeichnung noch nicht verfügbar!

GB - Spare parts drawing is not available yet!

F - Le dessin des pièces n'est pas encore disponible!

NL - Onderdelentekeningen zijn not niet aanwezig!

E - El dibujo de las piezas no está disponible!

DK - Reservedelstegning endnu ikke til rådighed!

01.12

Pos	Art.-Nr.	Stck.	Artikeltext / Description		Abmessung
1	301 3084	1	Sechskantschraube	Bolt	M8x70-8.8 Zn DIN931-A
2	301 6055	4	Zylinderschraube	Allen screw	M8x25-8.8 DIN912
3	303 0932	1	Sicherungsmutter	Selflocking nut	DIN985-NM8-8 Zn
4	305 6124	1	Scheibe	Washer	8,4/25x2 DIN9021-St Zn
5	305 9898	4	Federring	Spring ring	8 "A" DIN127 Zn
6	375 4001	1	Einschraubverschraubung	Nipple	evGE 15-LM M22x1,5 ED
7	375 4032	2	Gerade Einschraubverschraubung	Nipple	x-GE15-LM 22x1,5-ED
8	375 4133	1	Verbindung gerade	Connection	DKOL18/DKOL18
9	375 4136	1	Verbindung gerade	Connection	DKOL15/DKOL15
10	375 4484	1	T-Verschraubung	T-union	x-T15-L M22x1,5 Zn
11	375 4486	1	T-Verschraubung	T-union	x-T18-L Zn
12	375 4503	3	Einstellbare W-Verschraubung	Adjustable angle union	EW15-L-DKO24 GRD O-Ring
13	375 4510	1	Einstellbare W-Verschraubung	Adjustable angle union	EW18-L-DKO24 GRD O-Ring
14	375 4553	3	Einstellbare L-Verschraubung	Adjustable L-union	EL15-L-DKO24 GRD
15	375 4653	1	Konus-Reduzieranschluss	Reduction joint	x-KOR15/12-L DKO24 GRD
16	375 4655	1	Konus-Reduzieranschluss	Reduction joint	x-KOR18/12-L
17	475 2695	2	Hydraulikschlauch	Hydraulic hose	2SN08-500-DKOL12/DKOL12
18	475 3115	1	Hydraulikschlauch	Hydraulic hose	2SN12-640-DKOL15-DKOL15-45 GRD
19	475 3201	1	Hydraulikschlauch	Hydraulic hose	2SN12-3000-DKOL15 00/45GRD
20	475 3217	1	Hydraulikschlauch	Hydraulic hose	2SC16-3100 DKOL18 45/00 GRD
21	475 3257	1	Hydraulikschlauch	Hydraulic hose	2SN12-2500 DKOL15 00/00 GRD
22	47510004	1	Hydraulikschlauch	Hydraulic hose	2SN16-2400 DKOL18 00°/00°
23	575 2004	1	Stromregelventil einstellbar	Control valve	3-W Bucher 2-371 gedaempft
24	575 2100	1	Rückschlagventil	Nonreturn valve	RHD18L
25	575 2101	1	Rückschlagventil reduz.Staudr.	Nonreturn valve	RHD15L/Feder 0,2 bar/M22x1,5

D - Ersatzteilzeichnung noch nicht verfügbar!

GB - Spare parts drawing is not available yet!

F - Le dessin des pièces n'est pas encore disponible!

NL - Onderdelentekeningen zijn not niet aanwezig!

E - El dibujo de las piezas no está disponible!

DK - Reservedelstegning endnu ikke til rådighed!

01.12

Pos	Art.-Nr.	Stck.	Artikeltext / Description		Abmessung
26	575 4818	1	Zulaufflansch	Flange	Gerade GF 35 LK-L15
27	575 4826	1	Ablauflansch	Flange	90 GRD 2BKE18L/LK40 M26x1,5
28	575 4839	1	Hydraulikmotor	Hydraulic motor	15,0 ccm Solitair 12

D - Ersatzteilzeichnung noch nicht verfügbar!

GB - Spare parts drawing is not available yet!

F - Le dessin des pièces n'est pas encore disponible!

NL - Onderdelentekeningen zijn not niet aanwezig!

E - El dibujo de las piezas no está disponible!

DK - Reservedelstegning endnu ikke til rådighed!

01.12

Pos	Art.-Nr.	Stck.	Artikeltext / Description		Abmessung
1	305 8868	2	Sicherungsring	Securing ring	32x1,5 DIN471 Zn
2	375 2163	1	Staubstecker	Plastic male probe	NW 6
3	375 2778	1	SVK-Muffe	SVK-socket	Bg.2 12L
4	475 3085	1	Hydraulikschlauch	Hydraulic hose	MTH06-5600 DKOL12/DKOL12
5	575 8475	1	Zuführleitung	Supply pipe	C-Solitair 9/600 K H

D - Ersatzteilzeichnung noch nicht verfügbar!

GB - Spare parts drawing is not available yet!

F - Le dessin des pièces n'est pas encore disponible!

NL - Onderdelentekeningen zijn not niet aanwezig!

E - El dibujo de las piezas no está disponible!

DK - Reservedelstegning endnu ikke til rådighed!

01.12

Pos	Art.-Nr.	Stck.	Artikeltext / Description		Abmessung
1	375 2123	1	Staubkappe, gelb	Cap	D26,5 Bg.3
2	375 2124	1	Staubkappe, weiß	Cap, white	D26,5 Bg.3
3	375 2169	1	Staubstecker	Plastic male probe	BG.4
4	375 2732	1	SVK-Muffe	SVK-socket	BG.4 IG 3/4"
5	375 2736	1	SVK-Muffe	SVK-socket	BG-3 15L CEL M22x1,5 SW-27
6	375 4045	1	Gerade Einschraubverschraubung	Nipple	x-GE15-LR 3/4"-ED

D - Ersatzteilzeichnung noch nicht verfügbar!

GB - Spare parts drawing is not available yet!

F - Le dessin des pièces n'est pas encore disponible!

NL - Onderdelentekeningen zijn not niet aanwezig!

E - El dibujo de las piezas no está disponible!

DK - Reservedelstegning endnu ikke til rådighed!

01.12

Pos	Art.-Nr.	Stck.	Artikeltext / Description		Abmessung
1	375 4020	1	Einschraubverschraubung	Nipple	x-GE12-LM M18x1,5 Zn
2	375 4043	1	Einschraubverschraubung	Nipple	evGE 12-LM M18x1,5
3	375 4133	1	Verbindung gerade	Connection	DKOL18/DKOL18
4	375 4500	2	Einstellbare W-Verschraubung	Adjustable angle union	EW12-LM DKO24 GRD M18x1,5
5	375 4653	1	Konus-Reduzieranschluss	Reduction joint	x-KOR15/12-L DKO24 GRD
6	475 2695	2	Hydraulikschlauch	Hydraulic hose	2SN08-500-DKOL12/DKOL12
7	575 2099	1	Rückschlagventil	Nonreturn valve	RHD12L

D - Ersatzteilzeichnung noch nicht verfügbar!

GB - Spare parts drawing is not available yet!

F - Le dessin des pièces n'est pas encore disponible!

NL - Onderdelentekeningen zijn not niet aanwezig!

E - El dibujo de las piezas no está disponible!

DK - Reservedelstegning endnu ikke til rådighed!

01.12

Pos	Art.-Nr.	Stck.	Artikeltext / Description		Abmessung
1	305 8868	2	Sicherungsring	Securing ring	32x1,5 DIN471 Zn
2	375 2160	1	Staubstecker grün	Plastic male probe	Bg.2
3	375 2778	1	SVK-Muffe	SVK-socket	Bg.2 12L
4	375 4038	2	Einschraubverschraubung	Nipple	GE 12-LR 1/4"
5	375 4500	1	Einstellbare W-Verschraubung	Adjustable angle union	EW12-LM DKO24 GRD M18x1,5
6	375 4660	1	Blindbutzen	Blind plug	BUZ12-L
7	375 5310	1	Überwurfmutter	Union nut	12L M18x1,5 Zn
8	475 2658	1	Hydraulikschlauch	Hydraulic hose	1SN08-4000 M18x1,5 DKL

D - Ersatzteilzeichnung noch nicht verfügbar!

GB - Spare parts drawing is not available yet!

F - Le dessin des pièces n'est pas encore disponible!

NL - Onderdelentekeningen zijn not niet aanwezig!

E - El dibujo de las piezas no está disponible!

DK - Reservedelstegning endnu ikke til rådighed!

01.12

Pos	Art.-Nr.	Stck.	Artikeltext / Description		Abmessung
1	305 8868	2	Sicherungsring	Securing ring	32x1,5 DIN471 Zn
2	375 2159	1	Staubstecker schwarz	Plastic male probe	Bg.2
3	375 2778	1	SVK-Muffe	SVK-socket	Bg.2 12L
4	375 4038	2	Einschraubverschraubung	Nipple	GE 12-LR 1/4"
5	375 4500	1	Einstellbare W-Verschraubung	Adjustable angle union	EW12-LM DKO24 GRD M18x1,5
6	375 4660	1	Blindbutzen	Blind plug	BUZ12-L
7	375 5310	1	Überwurfmutter	Union nut	12L M18x1,5 Zn
8	475 2658	1	Hydraulikschlauch	Hydraulic hose	1SN08-4000 M18x1,5 DKL

D - Ersatzteilzeichnung noch nicht verfügbar!

GB - Spare parts drawing is not available yet!

F - Le dessin des pièces n'est pas encore disponible!

NL - Onderdelentekeningen zijn not niet aanwezig!

E - El dibujo de las piezas no está disponible!

DK - Reservedelstegning endnu ikke til rådighed!

01.12

Pos	Art.-Nr.	Stck.	Artikeltext / Description		Abmessung
1	305 2051	8	Passscheibe	Shim	30x42x1,0 DIN988 Zn
2	305 2242	8	Stützscheibe	Supporting washer	S 30/42x2,5 DIN988 Zn
3	305 8867	2	Sicherungsring	Securing ring	30x2 DIN471 Zn
4	313 3003	4	Bolzen mit Verdrehsicherung	Pin with stop	D30x71/79 U-61 Zn
5	321 6977	1	Hebel für Kugelhahn	Lever	6x138x957 GEB20GRD
6	323 8087	1	Abdeckung	Cover	GPN 910/3791
7	325 1190	2	Schlauchklemme	Hose clip	160-180 V2A
8	375 2213	2	Ventil	Valve	BKHU 15L Zn
9	375 4002	2	Einschraubverschraubung	Nipple	evGE 15-LR-ED 1/2"
10	375 4029	2	Gerade Einschraubverschraubung	Nipple	x-GE15-LM 18x1,5-B
11	375 4037	2	Einschraubverschraubung	Nipple	evGE 15-LM M18x1,5
12	375 4046	2	Gerade Einschraubverschraubung	Nipple	x-GE15-LR-ED 1/2"
13	375 4136	2	Verbindung gerade	Connection	DKOL15/DKOL15
14	375 4484	2	T-Verschraubung	T-union	x-T15-L M22x1,5 Zn
15	375 4503	3	Einstellbare W-Verschraubung	Adjustable angle union	EW15-L-DKO24 GRD O-Ring
16	375 4553	2	Einstellbare L-Verschraubung	Adjustable L-union	EL15-L-DKO24 GRD
17	575 2032	1	Steuerblock	Control valve	F0436A 40bar
18	575 2266	2	Hydraulikzylinder	Ram	DZ80/40x320-580+-5
19	575 9048	2	Druckspeicher	Pressure accumulator	Typ 0,75l 330-30bar 1/2"

D - Ersatzteilzeichnung noch nicht verfügbar!

GB - Spare parts drawing is not available yet!

F - Le dessin des pièces n'est pas encore disponible!

NL - Onderdelentekeningen zijn not niet aanwezig!

E - El dibujo de las piezas no está disponible!

DK - Reservedelstegning endnu ikke til rådighed!

01.12

Pos	Art.-Nr.	Stck.	Artikeltext / Description		Abmessung
1	301 3261	4	Sechskantschraube	Bolt	M10x90-8.8 DIN931-A Zn
2	303 0933	4	Sicherungsmutter	Selflocking nut	DIN985-NM10-8 Zn
3	325 1606	2	Kennzeichnung	Marking	P6
4	325 1607	2	Kennzeichnung	Marking	T0
5	375 2126	1	Staubkappe	Dust cap	bk BG.2
6	375 2146	4	Kupferring CUAS FREI	Copper washer	C 18x22x2 DIN7603
7	375 2159	1	Staubstecker schwarz	Plastic male probe	Bg.2
8	375 2199	5	Kugelhahn	Valve	BKH 12L-M18x1,5 Zn
9	375 2606	1	Einleger	Insert	DN6 DN8
10	375 2777	1	SVK-Stecker	Hydraulic coupling	Bg.2 12L
11	375 2778	1	SVK-Muffe	SVK-socket	Bg.2 12L
12	375 4020	4	Einschraubverschraubung	Nipple	x-GE12-LM M18x1,5 Zn
13	375 4132	9	Verbindung gerade	Connection	DKOL12/DKOL12 M18x1,5
14	375 4210	4	Winkel-Verschraubung	Angle union	x-W12-L M18x1,5
15	375 4398	3	Gerade Schottverschraubung	Straight bulkhead screw	x-SV12-L M18x1,5 Zn
16	375 4490	3	Einstellbare T-Verschraubung	Adjustable T-union	ET12-LM DKO24 GRD M18x1,5
17	375 4500	2	Einstellbare W-Verschraubung	Adjustable angle union	EW12-LM DKO24 GRD M18x1,5
18	375 4503	1	Einstellbare W-Verschraubung	Adjustable angle union	EW15-L-DKO24 GRD O-Ring
19	375 4550	1	Einstellbare L-Verschraubung	Adjustable L-union	EL12-L M18x1,5
20	375 4553	1	Einstellbare L-Verschraubung	Adjustable L-union	EL15-L-DKO24 GRD
21	375 4653	1	Konus-Reduzieranschluss	Reduction joint	x-KOR15/12-L DKO24 GRD
22	375 5161	1	Verschlussstopfen	Plug	XGCA-XXN
23	375 5700	3	Mutter	Nut	M18x1,5 SW24x6
24	475 3041	4	Hydraulikschlauch	Hydraulic hose	MTH06-400 DKOL12/DKOL12
25	475 3047	1	Hydraulikschlauch	Hydraulic hose	MTH06-1500 DKOL12/DKOL12
26	475 3048	1	Hydraulikschlauch	Hydraulic hose	MTH06-1600 DKOL12/DKOL12

D - Ersatzteilzeichnung noch nicht verfügbar!

GB - Spare parts drawing is not available yet!

F - Le dessin des pièces n'est pas encore disponible!

NL - Onderdelentekeningen zijn not niet aanwezig!

E - El dibujo de las piezas no está disponible!

DK - Reservedelstegning endnu ikke til rådighed!

01.12

Pos	Art.-Nr.	Stck.	Artikeltext / Description		Abmessung
27	475 3071	2	Hydraulikschlauch	Hydraulic hose	MTH06-1900 DKOL12/DKOL12 4x95x120 1xD18,5 4xD10,5
28	475 4412	2	Halter	Holder	

Zuführleitung / Supply pipe	
HYD L C-Solitair 9/600 KH D	675 8522

D - Ersatzteilzeichnung noch nicht verfügbar!

GB - Spare parts drawing is not available yet!

F - Le dessin des pièces n'est pas encore disponible!

NL - Onderdelentekeningen zijn not niet aanwezig!

E - El dibujo de las piezas no está disponible!

DK - Reservedelstegning endnu ikke til rådighed!

01.12

Pos	Art.-Nr.	Stck.	Artikeltext / Description	Abmessung	
1	375 2123	1	Staubkappe, gelb	Cap	D26,5 Bg.3
2	375 2124	1	Staubkappe, weiß	Cap, white	D26,5 Bg.3
3	375 2169	1	Staubstecker	Plastic male probe	BG.4
4	375 2732	1	SVK-Muffe	SVK-socket	BG.4 IG 3/4"
5	375 2736	1	SVK-Muffe	SVK-socket	BG-3 15L CEL M22x1,5 SW-27
6	375 4045	1	Gerade Einschraubverschraubung	Nipple	x-GE15-LR 3/4"-ED

D - Ersatzteilzeichnung noch nicht verfügbar!

GB - Spare parts drawing is not available yet!

F - Le dessin des pièces n'est pas encore disponible!

NL - Onderdelentekeningen zijn not niet aanwezig!

E - El dibujo de las piezas no está disponible!

DK - Reservedelstegning endnu ikke til rådighed!

01.12

Pos	Art.-Nr.	Stck.	Artikeltext / Description		Abmessung
1	305 8872	4	Sicherungsring	Securing ring	35x1,5 DIN471
2	375 2105	2	Staubschutzklappe rot	Dust protection flap	BG 3 D38
3	375 2735	2	SVK-Muffe	SVK-socket	CEL12 M18x1,5 BG3
4	375 4500	2	Einstellbare W-Verschraubung	Adjustable angle union	EW12-LM DKO24 GRD M18x1,5
5	475 3261	2	Hydraulikschlauch	Hydraulic hose	2SN10-3500 DKOL12 00/00GRD

D - Ersatzteilzeichnung noch nicht verfügbar!

GB - Spare parts drawing is not available yet!

F - Le dessin des pièces n'est pas encore disponible!

NL - Onderdelentekeningen zijn not niet aanwezig!

E - El dibujo de las piezas no está disponible!

DK - Reservedelstegning endnu ikke til rådighed!

01.12

Pos	Art.-Nr.	Stck.	Artikeltext / Description		Abmessung
1	301 0308	16	Flachkopfschraube	Flatheaded bolt	M6x55-4,6 Zn DIN7985
2	301 6068	2	Zylinderschraube	Allen screw	M8x30-8.8 Zn DIN912
3	303 0931	6	Sicherungsmutter	Selflocking nut	DIN985-NM6-8 Zn
4	303 0932	2	Sicherungsmutter	Selflocking nut	DIN985-NM8-8 Zn
5	305 6124	4	Scheibe	Washer	8,4/25x2 DIN9021-St Zn
6	305 8872	4	Sicherungsring	Securing ring	35x1,5 DIN471
7	375 4002	2	Einschraubverschraubung	Nipple	evGE 15-LR-ED 1/2"
8	375 4046	7	Gerade Einschraubverschraubung	Nipple	x-GE15-LR-ED 1/2"
9	375 4120	4	Gerade Verschraubung	Nipple	x-G15-L M22x1,5
10	375 4503	11	Einstellbare W-Verschraubung	Adjustable angle union	EW15-L-DKO24 GRD O-Ring
11	375 4553	4	Einstellbare L-Verschraubung	Adjustable L-union	EL15-L-DKO24 GRD
12	375 5154	1	Verschlusskegel	Locking cone	BUZ15L
13	375 5320	1	Überwurfmutter	Union nut	15L M22x1,5 Zn
14	375 9961	20	Schellenkörper	Clamp	1/2x215 PP
15	475 2683	1	Hydraulikschlauch	Hydraulic hose	2SN12-600-DKOL15-90 GRD DKOL15
16	475 4417	1	Halter	Holder	3x57x57 4xD6,5 Zn
17	47510040	2	Hydraulikschlauch	Hydraulic hose	2SN12-1500 DKOL15 0/45 GRD VA
18	47510041	2	Hydraulikschlauch	Hydraulic hose	2SN12-970 DKOL15 00/90GRD VA
19	47510047	1	Hydraulikschlauch	Hydraulic hose	2SN12-900-DKOL15 00/00 GRD VA
20	47510048	1	Hydraulikschlauch	Hydraulic hose	2SN12-1200 1x45 GRD VA
21	47510049	2	Hydraulikschlauch	Hydraulic hose	2SN12-700-DKOL15 0-45 GRD VA
22	575 2050	1	Druckbegrenzungsventil	Pressure limiting valve	5-80 bar M18x1,5 30l/min
23	575 2089	1	Drosselrückschlagventil	Throttle nonreturn valve	1/2"

D - Ersatzteilzeichnung noch nicht verfügbar!

GB - Spare parts drawing is not available yet!

F - Le dessin des pièces n'est pas encore disponible!

NL - Onderdelentekeningen zijn not niet aanwezig!

E - El dibujo de las piezas no está disponible!

DK - Reservedelstegning endnu ikke til rådighed!

01.12

Pos	Art.-Nr.	Stck.	Artikeltext / Description	Abmessung	
24	575 2206	1	Wegeventil	Valve	3/2 DKOL15
25	575 2251	1	Wegeventil	Valve	4/3 Q=50ltr. G1/2"
26	57510029	1	Rohr kpl.	Tube cpl.	15x2x480
27	57510030	1	Rohr kpl.	Tube cpl.	15x2x520
28	57510031	1	Rohr kpl.	Tube cpl.	15x2x1280
29	57510032	1	Rohr kpl.	Tube cpl.	15x2x1300
30	57510033	1	Rohr kpl.	Tube cpl.	15x2x184

D - Ersatzteilzeichnung noch nicht verfügbar!

GB - Spare parts drawing is not available yet!

F - Le dessin des pièces n'est pas encore disponible!

NL - Onderdelentekeningen zijn not niet aanwezig!

E - El dibujo de las piezas no está disponible!

DK - Reservedelstegning endnu ikke til rådighed!

01.12

Pos	Art.-Nr.	Stck.	Artikeltext / Description		Abmessung
1	301 4370	1	Sechskantschraube spz.	Bolt	M20x85-10.9 Zn
2	301 4601	1	Sechskantschraube spz.	Bolt	M20x70-10.9 Zn
3	303 0936	2	Sicherungsmutter	Selflocking nut	DIN985-NM20-8 Zn
4	305 6012	2	Scheibe	Washer	21 ISO7089 Zn
5	375 2171	1	Drosselplättchen	Throttle plate	D12x1,5 BO 0,9
6	375 2205	2	Verbindung	Connection	DKOL12/IGM 16x1,5
7	375 2516	1	Drosselsch. Dreibein mit Nut	Restrictor washer	Dreibein D14,2 1,7-2,1l 3x0,05
8	375 2519	1	Drosselsch. Dreibein mit Nut	Restrictor washer	Dreibein D14,2 2,5-3l 3x0,15
9	375 4010	2	Einschraubverschraubung	Nipple	x-GE12-LM M16x1,5 Zn
10	375 4038	2	Einschraubverschraubung	Nipple	GE 12-LR 1/4"
11	375 4500	2	Einstellbare W-Verschraubung	Adjustable angle union	EW12-LM DKO24 GRD M18x1,5
12	375 4550	2	Einstellbare L-Verschraubung	Adjustable L-union	EL12-L M18x1,5
13	475 3206	2	Hydraulikschlauch	Hydraulic hose	2SN08-1700 DKOL12 00/90GRD
14	575 2304	1	Hydraulikzylinder	Ram	32/20-250 D20

Aushub / Lifting	
HY	675 8526

D - Ersatzteilzeichnung noch nicht verfügbar!

GB - Spare parts drawing is not available yet!

F - Le dessin des pièces n'est pas encore disponible!

NL - Onderdelentekeningen zijn not niet aanwezig!

E - El dibujo de las piezas no está disponible!

DK - Reservedelstegning endnu ikke til rådighed!

01.12

Pos	Art.-Nr.	Stck.	Artikeltext / Description		Abmessung
1	301 4287	8	Sechskantschraube	Bolt	M20x65-8.8 Zn DIN931-A
2	303 0936	8	Sicherungsmutter	Selflocking nut	DIN985-NM20-8 Zn
3	305 6012	8	Scheibe	Washer	21 ISO7089 Zn
4	375 4398	4	Gerade Schottverschraubung	Straight bulkhead screw	x-SV12-L M18x1,5 Zn
5	375 4480	4	T-Verschraubung	T-union	x-T12-L M18x1,5 Zn
6	375 4500	12	Einstellbare W-Verschraubung	Adjustable angle union	EW12-LM DKO24 GRD M18x1,5
7	375 4550	2	Einstellbare L-Verschraubung	Adjustable L-union	EL12-L M18x1,5
8	375 5700	4	Mutter	Nut	M18x1,5 SW24x6
9	475 2268	2	Hydraulikschlauch	Hydraulic hose	2SN10-800 DKOL12 00/00 GRD
10	475 2387	4	Hydraulikschlauch	Hydraulic hose	2SN10-2100 DKOL12 00/00 GRD
11	475 3167	1	Hydraulikschlauch	Hydraulic hose	2SN10-2950 DKOL12 0/0 GRD
12	475 3177	1	Hydraulikschlauch	Hydraulic hose	2SN10-2400 DKOL12 0/45 GRD
13	475 3198	4	Hydraulikschlauch	Hydraulic hose	2SN08-620 DKOL12 00/45GRD
14	47510005	4	Hydraulikschlauch	Hydraulic hose	2SN08-500 DKOL12 00°/45°
15	575 2576	4	Hydraulikzylinder	Ram	DZ40/22x100/310

D - Ersatzteilzeichnung noch nicht verfügbar!

GB - Spare parts drawing is not available yet!

F - Le dessin des pièces n'est pas encore disponible!

NL - Onderdelentekeningen zijn not niet aanwezig!

E - El dibujo de las piezas no está disponible!

DK - Reservedelstegning endnu ikke til rådighed!

01.12

Pos	Art.-Nr.	Stck.	Artikeltext / Description		Abmessung
1	301 3007	8	Sechskantschraube	Bolt	M6x35-8.8 Zn DIN931-A
2	301 7507	8	Sechskantschraube	Bolt	M6x35-A2 DIN931-A
3	303 0800	8	Sicherungsmutter	Selflocking nut	DIN985-NM6 A2-70
4	32510002	2	Rohrschelle	Clamp	2x15x105 20x30 2xD7-40
5	37510002	8	Gerade Einschraubverschraubung	Nipple	GE 08-L NPT 1/8Z VA
6	37510003	1	Gerade Einschraubverschraubung	Nipple	GE12-LM M18x1,5 VA
7	37510004	4	Einschraubverschraubung	Nipple	evGE 12-LM M18x1,5 VA
8	37510005	4	Einstellbare W-Verschraubung	Adjustable angle union	EW08-L M14x1,5 VA
9	37510006	4	T-Verschraubung	T-union	T08-L M14x1,5 VA
10	37510007	4	Verbindung gerade	Connection	GVO-08L/08L VA
11	37510008	8	Gerade Einschraubverschraubung	Nipple	GE 08-L 1/4Z-ED VA
12	37510009	4	Einstellbare L-Verschraubung	Adjustable L-union	EL08-L-DKO- M14x1,5 VA
13	47510011	4	Hydraulikschlauch	Hydraulic hose	MTH06-2500 DKOL08 00°/90° VA
14	47510012	4	Hydraulikschlauch	Hydraulic hose	MTH06-2200 DKOL08 00°/90° VA
15	47510013	4	Hydraulikschlauch	Hydraulic hose	MTH06-1000 DKOL08-00°/00° VA
16	47510014	2	Hydraulikschlauch	Hydraulic hose	MTH06-850 DKOL08 00°/00° VA
17	47510015	2	Hydraulikschlauch	Hydraulic hose	MTH06-800 DKOL08 00°/00° VA
18	575 2534	8	Hydraulikzylinder	Ram	DZ12/8x50-140

D - Ersatzteilzeichnung noch nicht verfügbar!

GB - Spare parts drawing is not available yet!

F - Le dessin des pièces n'est pas encore disponible!

NL - Onderdelentekeningen zijn not niet aanwezig!

E - El dibujo de las piezas no está disponible!

DK - Reservedelstegning endnu ikke til rådighed!

01.12

Pos	Art.-Nr.	Stck.	Artikeltext / Description	Abmessung
1	301 3868	4	Sechskantschraube	Bolt M16x65-8.8 Zn DIN931-A
2	301 4020	4	Sechskantschraube	Bolt M16x110-8.8 Zn DIN931-A
3	302 0268	2	Gewindestange	Threaded rod M10x150, zn
4	303 0933	4	Sicherungsmutter	Selflocking nut DIN985-NM10-8 Zn
5	303 0935	8	Sicherungsmutter	Selflocking nut DIN985-NM16-8 Zn
6	305 6110	4	Scheibe	Washer 11/20x2,5 DIN1441-St Zn
7	325 1330	16	Kabelbinder	Clip 7,6x365
8	375 2126	4	Staubkappe	Dust cap bk BG.2
9	375 2777	4	SVK-Stecker	Hydraulic coupling Bg.2 12L
10	375 4020	4	Einschraubverschraubung	Nipple x-GE12-LM M18x1,5 Zn
11	375 4398	4	Gerade Schottverschraubung	Straight bulkhead screw x-SV12-L M18x1,5 Zn
12	375 4500	8	Einstellbare W-Verschraubung	Adjustable angle union EW12-LM DKO24 GRD M18x1,5
13	375 5700	4	Mutter	Nut M18x1,5 SW24x6
14	475 3048	4	Hydraulikschlauch	Hydraulic hose MTH06-1600 DKOL12/DKOL12
15	475 3052	4	Hydraulikschlauch	Hydraulic hose MTH06-3800 DKOL12/DKOL12
16	475 4410	2	Halter	Holder 4x114x365 7xD18,5 4xD13
17	575 2335	4	Hydraulikzylinder	Ram EZ25/80 D16/170

D - Ersatzteilzeichnung noch nicht verfügbar!

GB - Spare parts drawing is not available yet!

F - Le dessin des pièces n'est pas encore disponible!

NL - Onderdelentekeningen zijn not niet aanwezig!

E - El dibujo de las piezas no está disponible!

DK - Reservedelstegning endnu ikke til rådighed!

01.12

Pos	Art.-Nr.	Stck.	Artikeltext / Description		Abmessung
1	305 8868	8	Sicherungsring	Securing ring	32x1,5 DIN471 Zn
2	375 2159	4	Staubstecker schwarz	Plastic male probe	Bg.2
3	375 2778	4	SVK-Muffe	SVK-socket	Bg.2 12L
4	375 3974	4	Gerade Einschraubverschraubung	Nipple	GE 06-L 1/4"-ED
5	375 4038	4	Einschraubverschraubung	Nipple	GE 12-LR 1/4"
6	375 4500	4	Einstellbare W-Verschraubung	Adjustable angle union	EW12-LM DKO24 GRD M18x1,5
7	375 4662	4	Blindbutzen	Blind plug	BUZ 6-L
8	375 5290	4	Überwurfmutter	Union nut	6L M12x1,5 Zn
9	475 3051	4	Hydraulikschlauch	Hydraulic hose	MTH06-3500 DKOL12/DKOL12

D - Ersatzteilzeichnung noch nicht verfügbar!

GB - Spare parts drawing is not available yet!

F - Le dessin des pièces n'est pas encore disponible!

NL - Onderdelentekeningen zijn not niet aanwezig!

E - El dibujo de las piezas no está disponible!

DK - Reservedelstegning endnu ikke til rådighed!

01.12

Pos	Art.-Nr.	Stck.	Artikeltext / Description	Abmessung	
1	305 2051	8	Passscheibe	Shim	30x42x1,0 DIN988 Zn
2	305 2242	8	Stützscheibe	Supporting washer	S 30/42x2,5 DIN988 Zn
3	305 8867	2	Sicherungsring	Securing ring	30x2 DIN471 Zn
4	313 3003	4	Bolzen mit Verdrehsicherung	Pin with stop	D30x71/79 U-61 Zn
5	321 6977	1	Hebel für Kugelhahn	Lever	6x138x957 GEB20GRD
6	323 8087	1	Abdeckung	Cover	GNP 910/3791
7	329 8514	1	Zugfeder	Spring	d=4,5/Dm=20,5/Lo=214/180 GRD
8	331 6431	1	Kette	Chain	4x32 DIN763 7GL
9	375 2213	2	Ventil	Valve	BKHU 15L Zn
10	375 2779	1	SVK-Stecker	Hydraulic coupling	SVK-BG2 IG3/8"
11	375 4002	2	Einschraubverschraubung	Nipple	evGE 15-LR-ED 1/2"
12	375 4029	2	Gerade Einschraubverschraubung	Nipple	x-GE15-LM 18x1,5-B
13	375 4037	2	Einschraubverschraubung	Nipple	evGE 15-LM M18x1,5
14	375 4046	2	Gerade Einschraubverschraubung	Nipple	x-GE15-LR-ED 1/2"
15	375 4053	1	Gerade Einschraubverschraubung	Nipple	x-GE15-LR 3/8"-ED
16	375 4136	2	Verbindung gerade	Connection	DKOL15/DKOL15
17	375 4484	2	T-Verschraubung	T-union	x-T15-L M22x1,5 Zn
18	375 4494	1	Einstellbare T-Verschraubung	Adjustable T-union	ET15-LM
19	375 4503	5	Einstellbare W-Verschraubung	Adjustable angle union	EW15-L-DKO24 GRD O-Ring
20	375 4553	2	Einstellbare L-Verschraubung	Adjustable L-union	EL15-L-DKO24 GRD
21	475 3099	1	Hydraulikschlauch	Hydraulic hose	2SN12-700 DKOL15/DKOL15
22	475 3134	3	Hydraulikschlauch	Hydraulic hose	2SN12-700-DKOL15/DKOL15-45 GRD
23	475 3256	2	Hydraulikschlauch	Hydraulic hose	2SN12-5400-DKOL15 00/90 GRD
24	48210042	1	Hebel	Lever	6x25x192,5
25	48210043	1	Halter	Holder	3x52x63 1xGEB90GRD

D - Ersatzteilzeichnung noch nicht verfügbar!

GB - Spare parts drawing is not available yet!

F - Le dessin des pièces n'est pas encore disponible!

NL - Onderdelentekeningen zijn not niet aanwezig!

E - El dibujo de las piezas no está disponible!

DK - Reservedelstegning endnu ikke til rådighed!

01.12

Pos	Art.-Nr.	Stck.	Artikeltext / Description		Abmessung
26	48210044	1	Halter	Holder	6x90x190 1xGEB45GRD
27	575 2266	2	Hydraulikzylinder	Ram	DZ80/40x320-580+-5
28	57510053	1	Hubbegrenzer	Raise limiter	HB15L-SA M22x1,5 Zn

D - Ersatzteilzeichnung noch nicht verfügbar!

GB - Spare parts drawing is not available yet!

F - Le dessin des pièces n'est pas encore disponible!

NL - Onderdelentekeningen zijn not niet aanwezig!

E - El dibujo de las piezas no está disponible!

DK - Reservedelstegning endnu ikke til rådighed!

01.12

Pos	Art.-Nr.	Stck.	Artikeltext / Description	Abmessung
1	301 3347	4	Sechskantschraube	Bolt M12x40-8.8 Zn DIN933
2	301 7803	2	Bügelschraube	U-bolt M16/160 Zn
3	303 0934	4	Sicherungsmutter	Selflocking nut DIN985-NM12-8 Zn
4	303 0935	4	Sicherungsmutter	Selflocking nut DIN985-NM16-8 Zn
5	305 6141	4	Scheibe	Washer 17/30x3 DIN/ISO-7089
6	305 8580	4	Scheibe	Washer 13/24x2,5 St-Zn DIN125
7	317 7672	4	Distanzbuchse	Distance bush D25x12,2x10,1 Zn
8	375 9830	2	Doppelschelle	Double clip, 1/2 unit LNG 312/12 PP+2xDPL3
9	377 2501	2	Gabelstück	Forkpiece M16x1,5 003 033 609
10	377 2502	4	Gabelkopf	Forkhead M16x1,5 003 561 409
11	377 2532	2	Spannband	Strap D310 030 200 409
12	477 1234	2	Halter	Holder 12x90x240 2xD17 2xD13
13	477 1236	3	Konsole	Bracket 109x135x155 RE
14	477 1237	3	Konsole	Bracket 109x140x157,5 LI
15	47710001	1	Halter	Holder 10x40x840 2xD18 2xD11
16	47710002	1	Rohr	Tube 12x2x996 3xGEB RE
17	47710003	1	Rohr	Tube 12x2x996 3xGEB LI
18	47710004	1	Rohr	Tube 12x2x1107 3xGEB RE
19	47710005	1	Rohr	Tube 12x2x1107 3xGEB LI
20	577 2593	1	Anhängerbremssventil 6Ausgänge	Valve 351 022 001
21	577 2622	1	Druckluftbehälter	Compressed-air container D310x600 40Ltr.
22	577 2640	6	Membranzyylinder	Membrane-cylinder 12" M16x1,5 120321101
23	577 2691	1	Löseventil	Valve M16x1,5

D - Ersatzteilzeichnung noch nicht verfügbar!

GB - Spare parts drawing is not available yet!

F - Le dessin des pièces n'est pas encore disponible!

NL - Onderdelentekeningen zijn not niet aanwezig!

E - El dibujo de las piezas no está disponible!

DK - Reservedelstegning endnu ikke til rådighed!

01.12

Pos	Art.-Nr.	Stck.	Artikeltext / Description	Abmessung	
1	301 3607	4	Sechskantschraube spz.	Bolt	M14x85-10.9 Zn
2	303 0941	4	Sicherungsmutter	Selflocking nut	DIN985-NM14-8 Zn
3	305 6139	8	Scheibe	Washer	28x15x2,5 Zn DIN125
4	313 1401	4	Bolzen mit Kopf	Pin with collar	D14x35 Zn ISO-2341-B
5	32310013	1	Dichtstopfen	Plug	GPN 915/25
6	47710001	1	Halter	Holder	10x40x840 2xD18 2xD11
7	47710002	1	Rohr	Tube	12x2x996 3xGEB RE
8	47710003	1	Rohr	Tube	12x2x996 3xGEB LI
9	47710004	1	Rohr	Tube	12x2x1107 3xGEB RE
10	47710005	1	Rohr	Tube	12x2x1107 3xGEB LI
11	47710006	2	Zylinderhalter	Carrier for ram	64,5x70x247 RE
12	47710007	2	Zylinderhalter	Carrier for ram	64,5x70x247 LI
13	57510047	4	Hydraulikzylinder EW	Hydraulic ram SA	ED25-110/250

D - Ersatzteilzeichnung noch nicht verfügbar!

GB - Spare parts drawing is not available yet!

F - Le dessin des pièces n'est pas encore disponible!

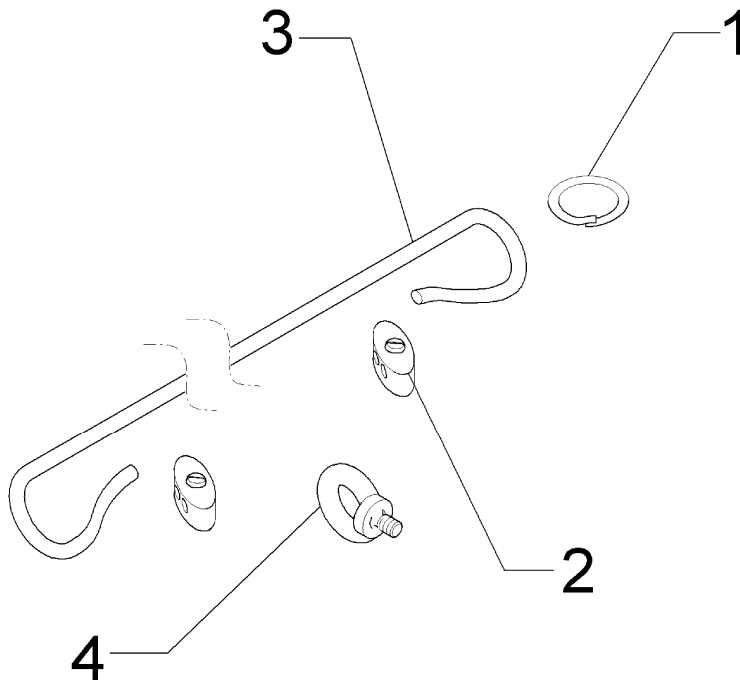
NL - Onderdelentekeningen zijn not niet aanwezig!

E - El dibujo de las piezas no está disponible!

DK - Reservedelstegning endnu ikke til rådighed!

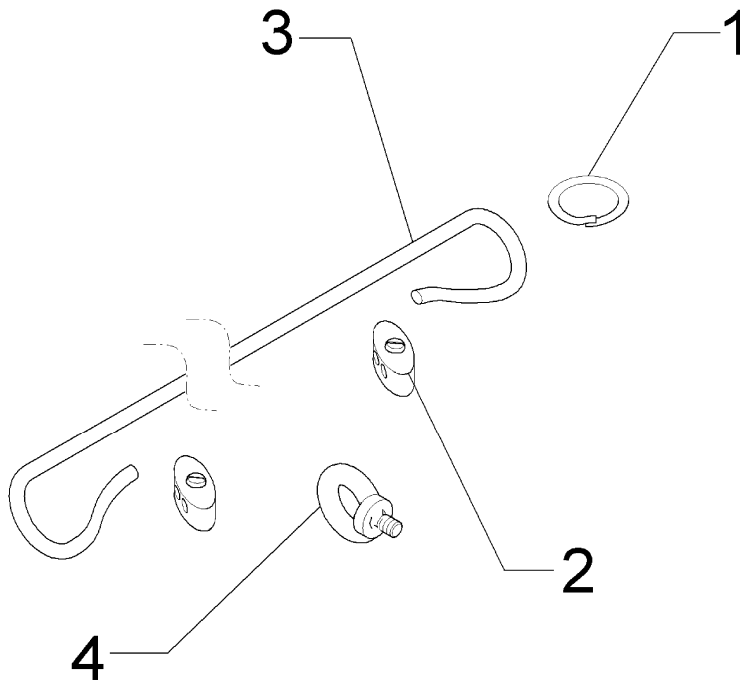
01.12

Pos	Art.-Nr.	Stck.	Artikeltext / Description	Abmessung	
1	301 3607	6	Sechskantschraube spz.	Bolt	M14x85-10.9 Zn
2	303 0941	6	Sicherungsmutter	Selflocking nut	DIN985-NM14-8 Zn
3	305 6139	12	Scheibe	Washer	28x15x2,5 Zn DIN125
4	313 1401	6	Bolzen mit Kopf	Pin with collar	D14x35 Zn ISO-2341-B
5	32310013	1	Dichtstopfen	Plug	GPN 915/25
6	47710001	1	Halter	Holder	10x40x840 2xD18 2xD11
7	47710002	1	Rohr	Tube	12x2x996 3xGEB RE
8	47710003	1	Rohr	Tube	12x2x996 3xGEB LI
9	47710004	1	Rohr	Tube	12x2x1107 3xGEB RE
10	47710005	1	Rohr	Tube	12x2x1107 3xGEB LI
11	47710006	3	Zylinderhalter	Carrier for ram	64,5x70x247 RE
12	47710007	3	Zylinderhalter	Carrier for ram	64,5x70x247 LI
13	57510047	6	Hydraulikzylinder EW	Hydraulic ram SA	ED25-110/250



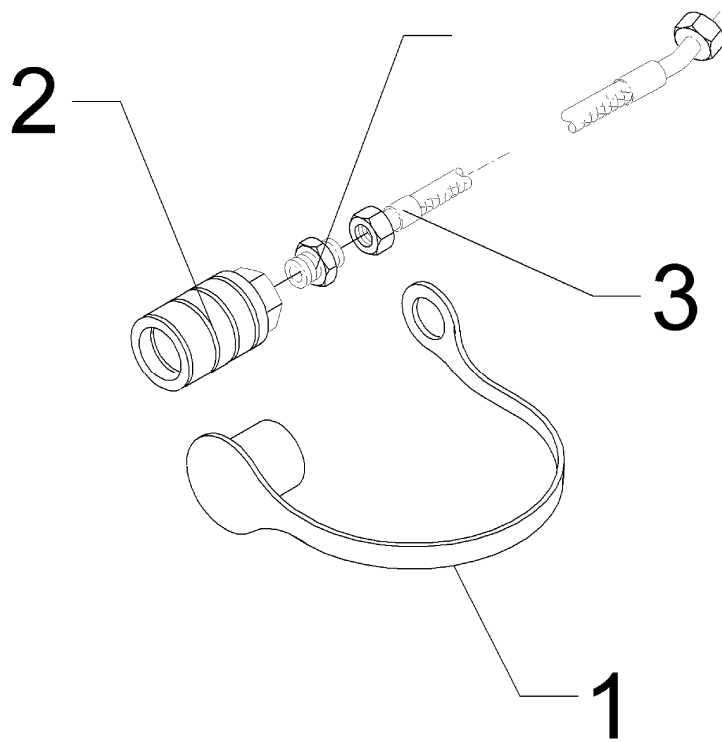
01.12

Pos	Art.-Nr.	Stck.	Artikeltext / Description	Abmessung	
1	F11 0121	1	Abreiböse	Contact breaking lug	-
2	F25 0386	2	Drahtseilklemme	Wire rope clamp	D=3mm
3	F25 0726	1	Bremsseil	Brake cable	D=3 mm L=2m
4	301 0815	1	Ringschraube	Eye bolt	M8 DIN580 Zn



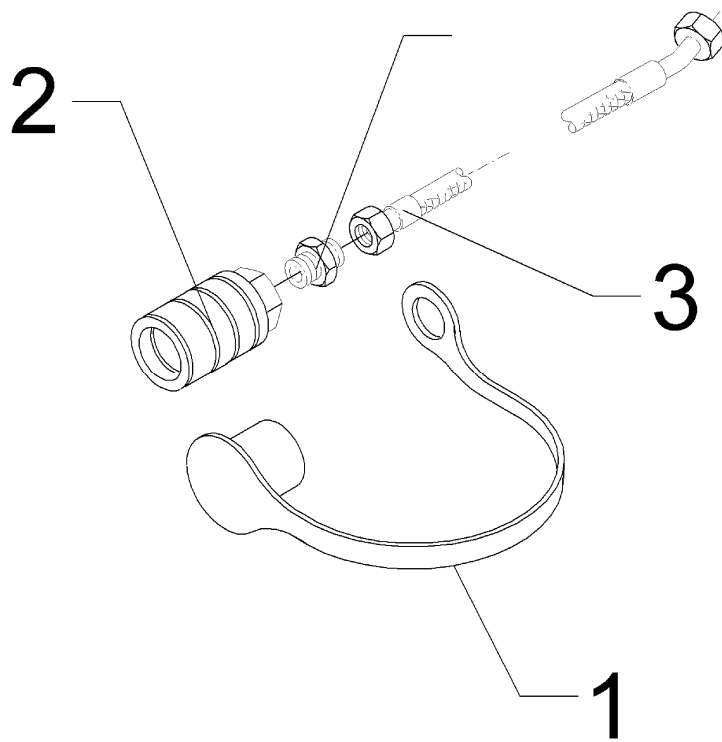
01.12

Pos	Art.-Nr.	Stck.	Artikeltext / Description	Abmessung	
1	F11 0121	1	Abreiböse	Contact breaking lug	-
2	F25 0386	2	Drahtseilklemme	Wire rope clamp	D=3mm
3	F25 0718	1	Bremsseil	Brake cable	D=3 mm L=4m
4	301 0815	1	Ringschraube	Eye bolt	M8 DIN580 Zn



01.12

Pos	Art.-Nr.	Stck.	Artikeltext / Description	Abmessung
1	375 2161	1	SVBK-Staubstecker rot m.Kette	BG 3
2	375 2739	1	SBVK-Muffe	BG3 M18x1,5
3	475 3263	1	Hydraulikschlauch	2SN10-3700 DKOL12 00/45 GRD



01.12

Pos	Art.-Nr.	Stck.	Artikeltext / Description		Abmessung
1	375 2161	1	SVBK-Staubstecker rot m.Kette	SVBK-male probe red with chain	BG 3
2	375 2739	1	SBVK-Muffe	Socket	BG3 M18x1,5
3	475 3258	1	Hydraulikschlauch	Hydraulic hose	2SN10-2500 DKOL12 00/00 GRD

D - Ersatzteilzeichnung noch nicht verfügbar!

GB - Spare parts drawing is not available yet!

F - Le dessin des pièces n'est pas encore disponible!

NL - Onderdelentekeningen zijn not niet aanwezig!

E - El dibujo de las piezas no está disponible!

DK - Reservedelstegning endnu ikke til rådighed!

01.12

Pos	Art.-Nr.	Stck.	Artikeltext / Description		Abmessung
1	301 0303	8	Flachkopfschraube	Flatheaded bolt	M6x30-4,6 Zn DIN7985
2	301 0306	6	Flachkopfschraube	Flatheaded bolt	M6x45-4,6 Zn DIN7985
3	301 3607	4	Sechskantschraube spz.	Bolt	M14x85-10.9 Zn
4	303 0931	4	Sicherungsmutter	Selflocking nut	DIN985-NM6-8 Zn
5	303 0941	4	Sicherungsmutter	Selflocking nut	DIN985-NM14-8 Zn
6	305 6139	8	Scheibe	Washer	28x15x2,5 Zn DIN125
7	313 1401	4	Bolzen mit Kopf	Pin with collar	D14x35 Zn ISO-2341-B
8	32310013	1	Dichtstopfen	Plug	GPN 915/25
9	375 2146	2	Kupferring CUAS FREI	Copper washer	C 18x22x2 DIN7603
10	375 3992	2	Einschraubverschraubung	Nipple	x-GE10L M16x1,5 ED
11	375 4020	1	Einschraubverschraubung	Nipple	x-GE12-LM M18x1,5 Zn
12	375 4098	2	Gerade Verschraubung	Nipple	G10-L/G12-L M16x1,5/M18x1.5
13	375 4110	2	Gerade Verschraubung	Nipple	x-G12-L M18x1,5
14	375 4398	2	Gerade Schottverschraubung	Straight bulkhead screw	x-SV12-L M18x1,5 Zn
15	375 4480	2	T-Verschraubung	T-union	x-T12-L M18x1,5 Zn
16	375 4499	2	Einstellbare W-Verschraubung	Adjustable angle union	EW10-LM DKO24 GRD M16x1,5
17	375 4500	1	Einstellbare W-Verschraubung	Adjustable angle union	EW12-LM DKO24 GRD M18x1,5
18	375 4548	2	Einstellbare L-Verschraubung	Adjustable L-union	EL10-L DKO24 GRD M16x1,5
19	375 5164	1	Ventilgehäuse	Housing	D27/M18x1,5x25 Zn
20	375 5700	1	Mutter	Nut	M18x1,5 SW24x6
21	375 9960	8	Schellenkörper	Clamp	1/2x112A PP
22	375 9961	4	Schellenkörper	Clamp	1/2x215 PP
23	375 9969	2	Schellenkörper	Clamp	1/2x325,4 PPH
24	37510028	2	Oval-Schelle	Clamp	HROS 0B KP 12 PP
25	37510037	2	Schwenkverschraubung	Union, swivel	WH12LRMD G 3/8zoll
26	475 2501	1	Hydraulikschlauch	Hydraulic hose	1SN08-5000-DKOL12

D - Ersatzteilzeichnung noch nicht verfügbar!

GB - Spare parts drawing is not available yet!

F - Le dessin des pièces n'est pas encore disponible!

NL - Onderdelentekeningen zijn not niet aanwezig!

E - El dibujo de las piezas no está disponible!

DK - Reservedelstegning endnu ikke til rådighed!

01.12

Pos	Art.-Nr.	Stck.	Artikeltext / Description		Abmessung
27	475 2598	1	Hydraulikschlauch	Hydraulic hose	2SN10-600 DKOL M18x1,5
28	475 3125	2	Hydraulikschlauch	Hydraulic hose	2SN08-900 DKOL12/DKOL12
29	47510108	2	Hydraulikschlauch	Hydraulic hose	2SC08-190 DKOL10 00°/90°
30	47510109	2	Hydraulikschlauch	Hydraulic hose	2SC08-300 DKOL10/12 00°/45°
31	47710001	1	Halter	Holder	10x40x840 2xD18 2xD11
32	47710006	2	Zylinderhalter	Carrier for ram	64,5x70x247 RE
33	47710007	2	Zylinderhalter	Carrier for ram	64,5x70x247 LI
34	575 1143	1	Entlüftungsschraube	Vent screw	M10x1-R0039+044.018-0010.001
35	57510047	4	Hydraulikzylinder EW	Hydraulic ram SA	ED25-110/250
36	57710002	1	Rohr	Tube	12x2x996 3xGEB RE
37	57710003	1	Rohr	Tube	12x2x996 3xGEB LI

D - Ersatzteilzeichnung noch nicht verfügbar!

GB - Spare parts drawing is not available yet!

F - Le dessin des pièces n'est pas encore disponible!

NL - Onderdelentekeningen zijn not niet aanwezig!

E - El dibujo de las piezas no está disponible!

DK - Reservedelstegning endnu ikke til rådighed!

01.12

Pos	Art.-Nr.	Stck.	Artikeltext / Description		Abmessung
1	301 0303	16	Flachkopfschraube	Flatheaded bolt	M6x30-4,6 Zn DIN7985
2	301 0306	2	Flachkopfschraube	Flatheaded bolt	M6x45-4,6 Zn DIN7985
3	301 3607	6	Sechskantschraube spz.	Bolt	M14x85-10.9 Zn
4	303 0931	4	Sicherungsmutter	Selflocking nut	DIN985-NM6-8 Zn
5	303 0941	6	Sicherungsmutter	Selflocking nut	DIN985-NM14-8 Zn
6	305 6139	12	Scheibe	Washer	28x15x2,5 Zn DIN125
7	313 1401	6	Bolzen mit Kopf	Pin with collar	D14x35 Zn ISO-2341-B
8	32310013	1	Dichtstopfen	Plug	GPN 915/25
9	375 2146	2	Kupferring CUAS FREI	Copper washer	C 18x22x2 DIN7603
10	375 3992	3	Einschraubverschraubung	Nipple	x-GE10L M16x1,5 ED
11	375 3996	3	Einstellbare GE-Verschraubung	Nipple	xGE 10-L R 3/8"
12	375 4020	1	Einschraubverschraubung	Nipple	x-GE12-LM M18x1,5 Zn
13	375 4044	3	Gerade Einschraubver.+Weichdi.	Nipple	x-GE12-LR 3/8"
14	375 4110	1	Gerade Verschraubung	Nipple	x-G12-L M18x1,5
15	375 4134	3	Verbindung gerade	Connection	GVO-10L/12L
16	375 4398	1	Gerade Schottverschraubung	Straight bulkhead screw	x-SV12-L M18x1,5 Zn
17	375 4480	4	T-Verschraubung	T-union	x-T12-L M18x1,5 Zn
18	375 4499	3	Einstellbare W-Verschraubung	Adjustable angle union	EW10-LM DKO24 GRD M16x1,5
19	375 4500	4	Einstellbare W-Verschraubung	Adjustable angle union	EW12-LM DKO24 GRD M18x1,5
20	375 4548	2	Einstellbare L-Verschraubung	Adjustable L-union	EL10-L DKO24 GRD M16x1,5
21	375 5164	1	Ventilgehäuse	Housing	D27/M18x1,5x25 Zn
22	375 5700	1	Mutter	Nut	M18x1,5 SW24x6
23	375 9960	16	Schellenkörper	Clamp	1/2x112A PP
24	375 9961	4	Schellenkörper	Clamp	1/2x215 PP
25	375 9969	2	Schellenkörper	Clamp	1/2x325,4 PPH
26	37510028	2	Oval-Schelle	Clamp	HROS 0B KP 12 PP

D - Ersatzteilzeichnung noch nicht verfügbar!

GB - Spare parts drawing is not available yet!

F - Le dessin des pièces n'est pas encore disponible!

NL - Onderdelentekeningen zijn not niet aanwezig!

E - El dibujo de las piezas no está disponible!

DK - Reservedelstegning endnu ikke til rådighed!

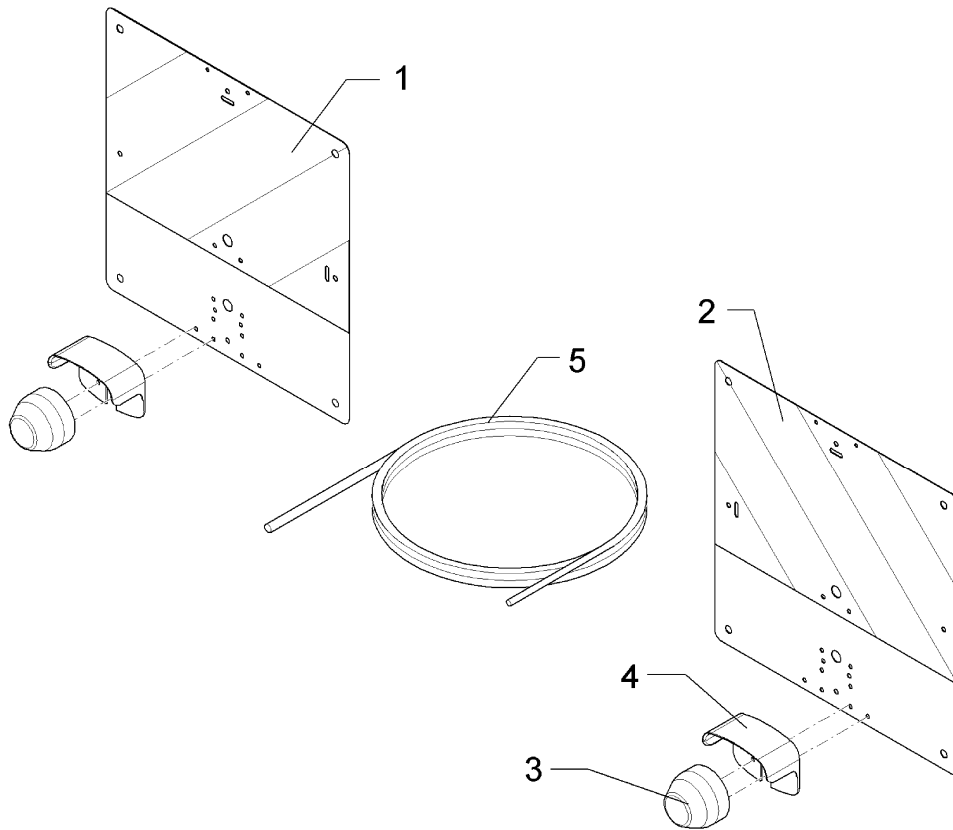
01.12

Pos	Art.-Nr.	Stck.	Artikeltext / Description		Abmessung
27	37510037	3	Schwenkverschraubung	Union, swivel	WH12LROMD G 3/8zoll
28	475 2501	1	Hydraulikschlauch	Hydraulic hose	1SN08-5000-DKOL12
29	475 2598	1	Hydraulikschlauch	Hydraulic hose	2SN10-600 DKOL M18x1,5
30	475 3125	2	Hydraulikschlauch	Hydraulic hose	2SN08-900 DKOL12/DKOL12
31	47510108	3	Hydraulikschlauch	Hydraulic hose	2SC08-190 DKOL10 00°/90°
32	47510109	2	Hydraulikschlauch	Hydraulic hose	2SC08-300 DKOL10/12 00°/45°
33	47510110	1	Hydraulikschlauch	Hydraulic hose	2SC08-560 DKOL12 00/45GRD
34	47710001	1	Halter	Holder	10x40x840 2xD18 2xD11
35	47710006	3	Zylinderhalter	Carrier for ram	64,5x70x247 RE
36	47710007	3	Zylinderhalter	Carrier for ram	64,5x70x247 LI
37	575 1143	1	Entlüftungsschraube	Vent screw	M10x1-R0039+044.018-0010.001
38	57510047	6	Hydraulikzylinder EW	Hydraulic ram SA	ED25-110/250
39	57710002	1	Rohr	Tube	12x2x996 3xGEB RE
40	57710003	1	Rohr	Tube	12x2x996 3xGEB LI
41	57710004	1	Rohr	Tube	12x2x1107 3xGEB RE
42	57710005	1	Rohr	Tube	12x2x1107 3xGEB LI

Beleuchtungsanlage vorne / Lighting equipment, front

Karat KA

570 2111



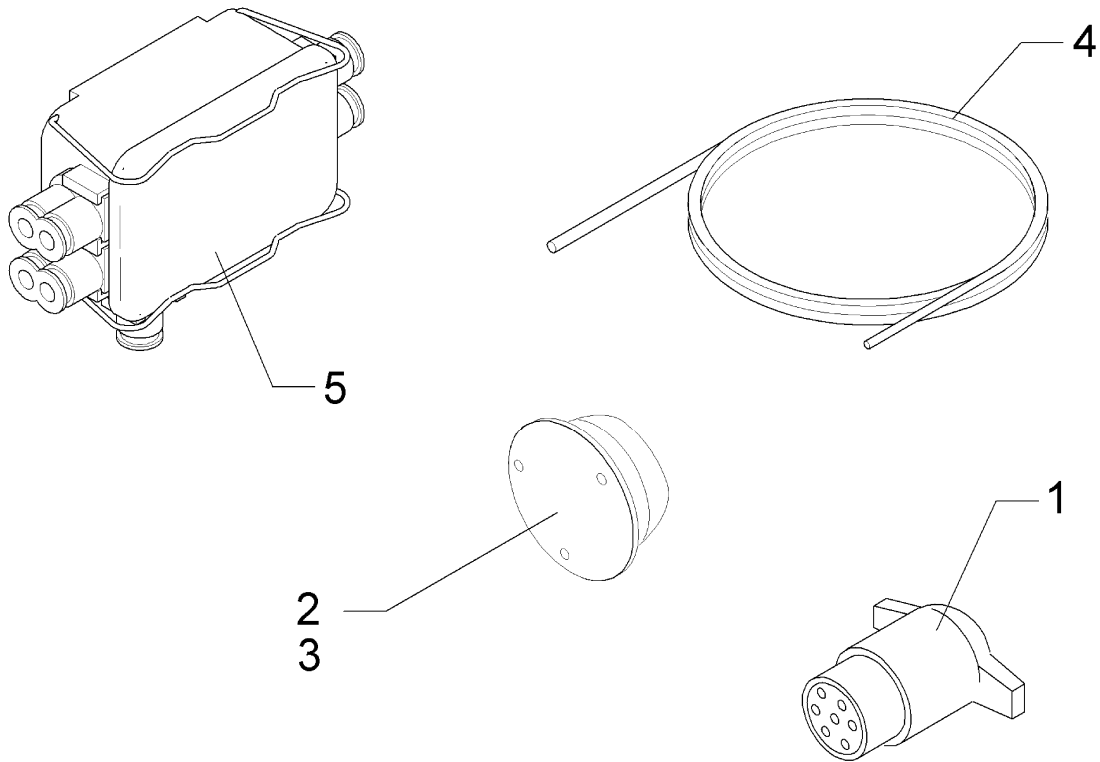
01.12

Pos	Art.-Nr.	Stck.	Artikeltext / Description		Abmessung
1	321 9402	1	Warntafel	Warning board	RE 423x423 DIN11030
2	321 9403	1	Warntafel	Warning board	LI 423x423 DIN11030
3	373 3431	2	Positionsleuchte	Position light	PL86
4	373 3802	2	Schutzhaube vorne	Front cover	SH95/1
5	373 4134	3	Kabel	Cable	2x0,75 S/W

Kabelsatz / Set of cables

Compact Solitair 6m

570 2112



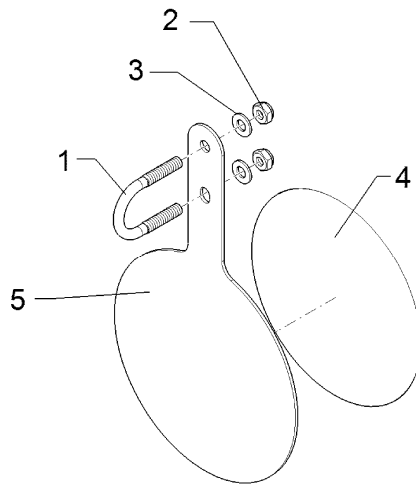
01.12

Pos	Art.-Nr.	Stck.	Artikeltext / Description		Abmessung
1	373 2124	1	Stecker Alu	Plug	7-polig
2	373 2126	1	Beleuchtungssteckdose	Plug box	7-polig 71/7F
3	373 2131	1	Steckdosenunterlage	Base of socket	709
4	373 4140	3	Kabel	Cable	6x0,75 S/W
5	573 1900	1	Verteilerdose ZB komplett	Junction box	Nr.:7895000

Schild / Plate

D38 25km

670 0647



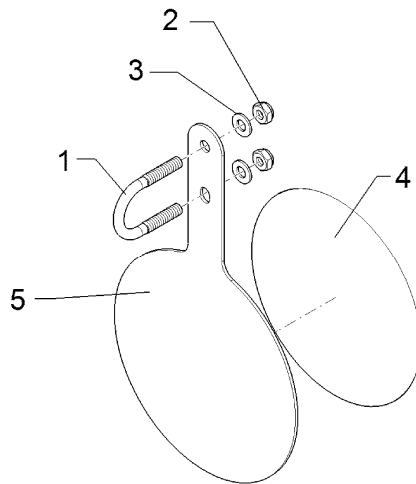
01.12

Pos	Art.-Nr.	Stck.	Artikeltext / Description		Abmessung
1	301 7781	1	Bügelschraube	U-bolt	M10x38x76 DIN3570A Zn
2	303 0933	2	Sicherungsmutter	Selflocking nut	DIN985-NM10-8 Zn
3	305 8696	2	Scheibe	Washer	A10,5 DIN125-St Zn
4	390 0647	1	Aufkleber	Label	25 D200
5	470 1729	1	Grundplatte	Basic plate	3x215x354

Schild / Plate

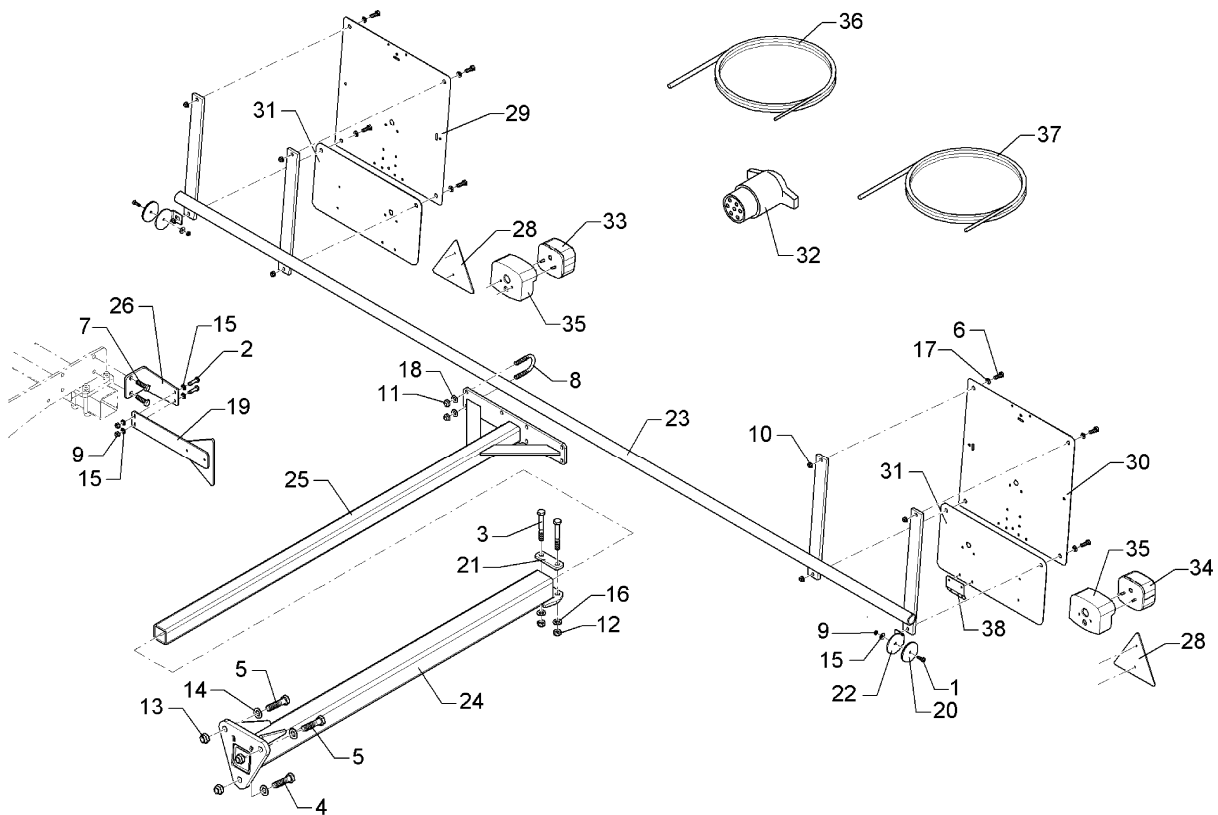
D38 40km

670 0649



01.12

Pos	Art.-Nr.	Stck.	Artikeltext / Description	Abmessung	
1	301 7781	1	Bügelschraube	U-bolt	M10x38x76 DIN3570A Zn
2	303 0933	2	Sicherungsmutter	Selflocking nut	DIN985-NM10-8 Zn
3	305 8696	2	Scheibe	Washer	A10,5 DIN125-St Zn
4	F51 0229	1	Aufkleber	Label	-
5	470 1729	1	Grundplatte	Basic plate	3x215x354



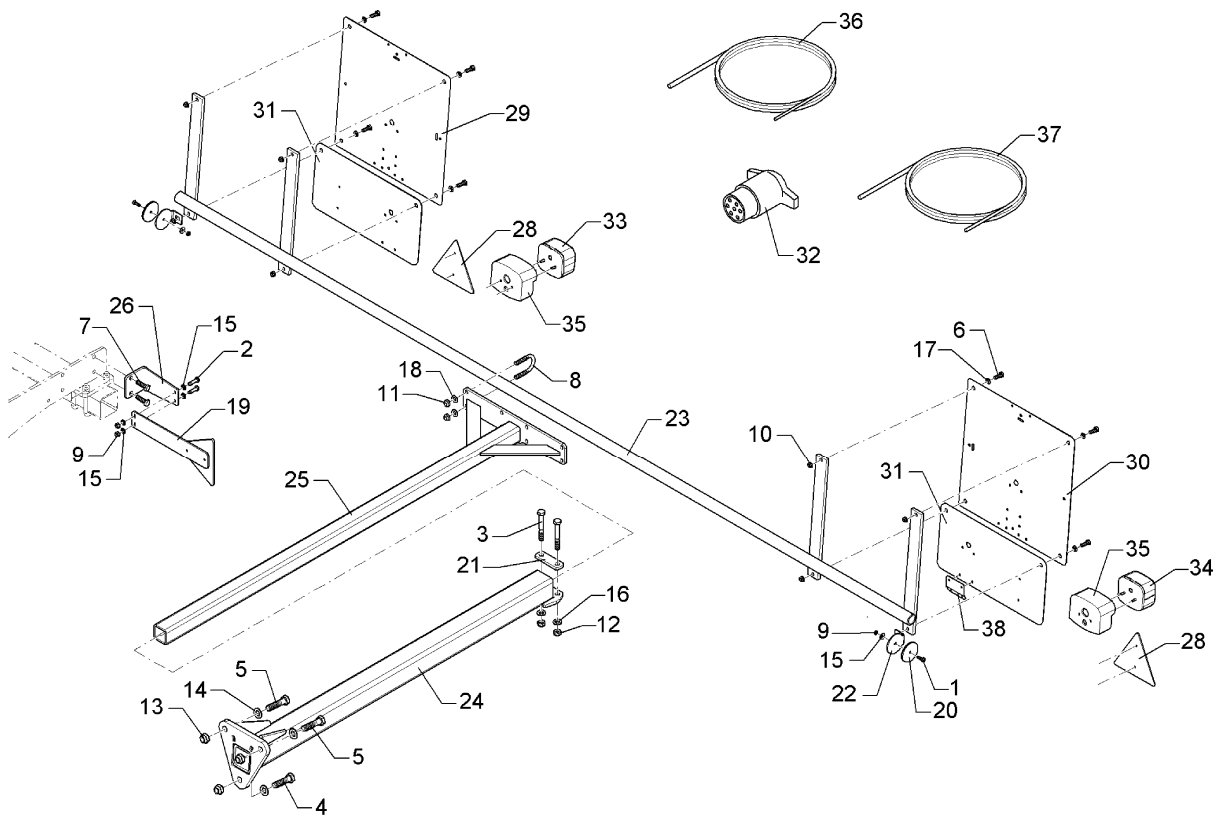
01.12

Pos	Art.-Nr.	Stck.	Artikeltext / Description	Abmessung	
1	301 0301	2	Flachkopfschraube	Flatheaded bolt	M6x20-4,6 Zn DIN7985
2	301 3004	4	Sechskantschraube	Bolt	M6x20-8.8 Zn DIN933
3	301 3457	2	Sechskantschraube	Bolt	M12x90-8.8 Zn DIN931-A
4	301 3837	1	Sechskantschraube	Bolt	M16x60-8.8 Zn DIN931-A
5	301 3868	2	Sechskantschraube	Bolt	M16x65-8.8 Zn DIN931-A
6	301 7280	8	Sechskantschraube	Bolt	M8x25-8.8 Zn DIN933
7	301 7308	4	Sechskantschraube DIN933	Screw	M10x35-8.8 Zn
8	301 7781	4	Bügelschraube	U-bolt	M10x38x76 DIN3570A Zn
9	303 0931	6	Sicherungsmutter	Selflocking nut	DIN985-NM6-8 Zn
10	303 0932	8	Sicherungsmutter	Selflocking nut	DIN985-NM8-8 Zn
11	303 0933	8	Sicherungsmutter	Selflocking nut	DIN985-NM10-8 Zn
12	303 0934	2	Sicherungsmutter	Selflocking nut	DIN985-NM12-8 Zn
13	303 0935	3	Sicherungsmutter	Selflocking nut	DIN985-NM16-8 Zn
14	305 6141	3	Scheibe	Washer	17/30x3 DIN/ISO-7089
15	305 8572	10	Scheibe	Washer	6,4 DIN9021 Zn
16	305 8580	2	Scheibe	Washer	13/24x2,5 St-Zn DIN125
17	305 8694	8	Scheibe	Washer	A8,4 DIN125-St Zn
18	305 8696	8	Scheibe	Washer	A10,5 DIN125-St Zn
19	321 9914	2	Rückstrahler rot m. Pendelhalt.	Reflector, red	-
20	321 9921	2	Rückstrahler gelb m. Loch	Reflector, yellow	D60
21	459 0944	1	Brücke	Clamp plate	30x8x93 1x63-D12,5
22	470 1199	2	Halter	Holder	3x62x101 geb.Zn
23	470 1649	1	Leuchtenhalter	Carrier for light	D33,7x4,5x2900
24	470 2037	1	Leuchtenhalter	Carrier for light	I Kompakt Solitair 9/600 K H
25	470 2038	1	Leuchtenhalter	Carrier for light	50x50x1410
26	470 2039	2	Winkel	Angle	6x75x205 2xD11 2xD7

Beleuchtungsanlage hinten / Lighting equipment, rear

Compact-Solitair 9/600 K H

670 2039



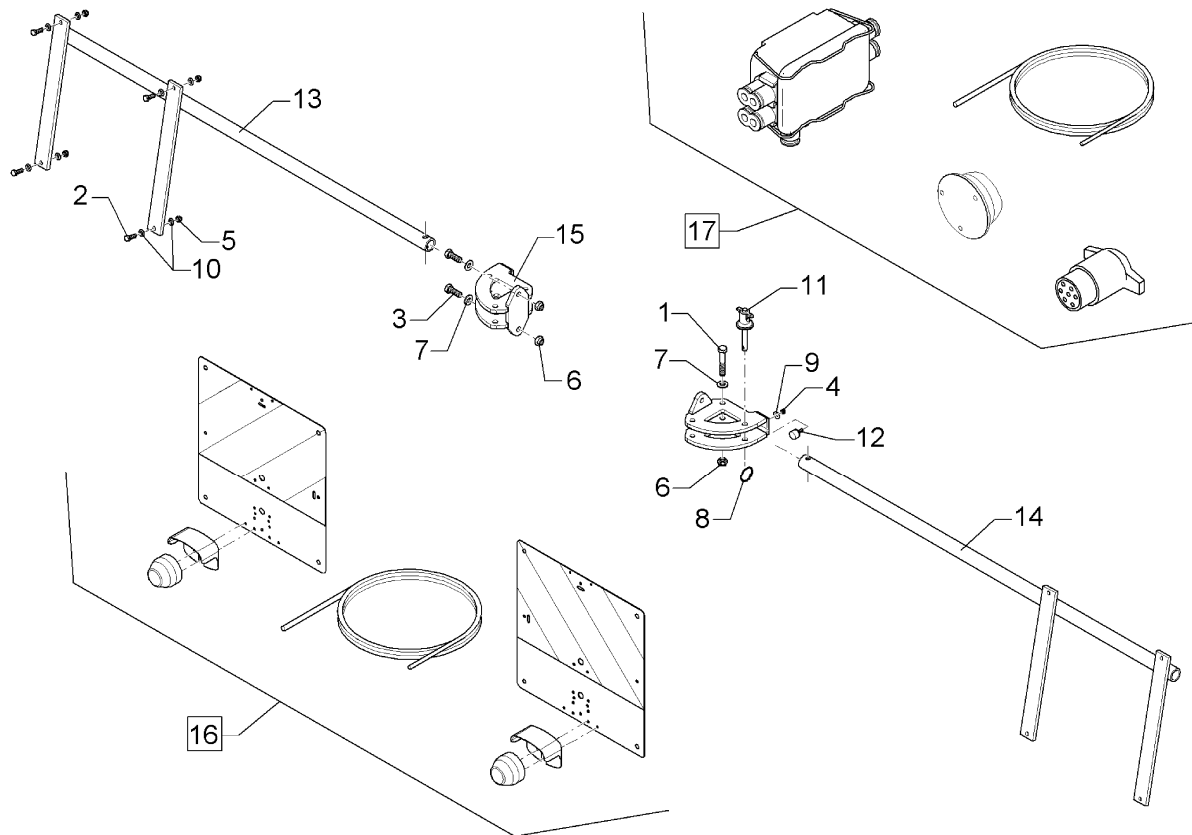
01.12

Pos	Art.-Nr.	Stck.	Artikeltext / Description	Abmessung	
28	321 9931	2	Rückstrahler dreieckig	Reflector	177S
29	321 9934	1	Warntafel	Warning board	RE 423x423 DIN11030
30	321 9935	1	Warntafel	Warning board	LI 423x423 DIN11030
31	321 9986	2	Trägerblech	Carrier plate	213x2x423
32	373 2124	1	Stecker Alu	Plug	7-polig
33	373 3130	1	Rückleuchte	Rear light	BBS95R RE
34	373 3131	1	Rückleuchte	Rear light	BBSK95L LI
35	373 3801	2	Schutzhaube hinten	Rear cover	SH95
36	373 4136	5	Kabel gelb	Cable, yellow	4x0,75
37	373 4137	5	Kabel grün	Cable, green	4x0,75
38	321 9987	1	Kennzeichenhalter	Holder	58,0x01,5x70,0

Beleuchtungsanlage vorne / Lighting equipment, front

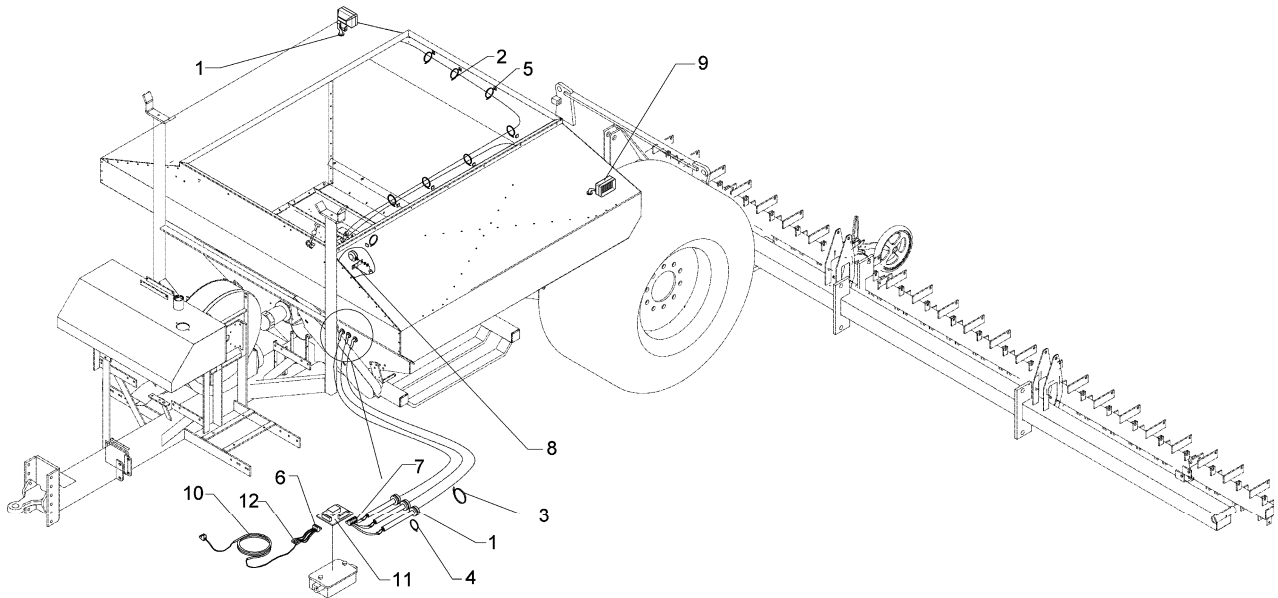
Compact-Solitair 9/600 K H

670 2040



01.12

Pos	Art.-Nr.	Stck.	Artikeltext / Description		Abmessung
1	301 3406	2	Sechskantschraube	Bolt	M12x70-8.8 Zn DIN931-A
2	301 7280	8	Sechskantschraube	Bolt	M8x25-8.8 Zn DIN933
3	301 7334	4	Sechskantschraube	Bolt	M12x35-8.8 Zn DIN933
4	303 0931	2	Sicherungsmutter	Selflocking nut	DIN985-NM6-8 Zn
5	303 0932	8	Sicherungsmutter	Selflocking nut	DIN985-NM8-8 Zn
6	303 0934	6	Sicherungsmutter	Selflocking nut	DIN985-NM12-8 Zn
7	305 6137	6	Scheibe	Washer	13/25x3 DIN1441-St Zn
8	305 8551	2	Federsicherung	Securing clip	41x3
9	305 8572	2	Scheibe	Washer	6,4 DIN9021 Zn
10	305 8694	16	Scheibe	Washer	A8,4 DIN125-St Zn
11	313 7807	2	Bolzen mit Griff	Pin with grip	GB D12x57,5/71 Zn
12	329 5004	2	Gummipuffer	Rubber buffer	Typ-D D20x15 M6x18 NR 90Shore
13	470 2040	1	Leuchtenhalter	Carrier for light	RE 33,7x4,5x1236
14	470 2041	1	Leuchtenhalter	Carrier for light	LI 33,7x4,5x1236
15	470 2042	2	Konsole	Bracket	C-Solitair 9/600 K H
16	570 2111	1	Beleuchtungsanlage vorne	Lighting equipment, front	Karat KA
17	570 2112	1	Kabelsatz	Set of cables	Compact Solitair 6m



01.12

Pos	Art.-Nr.	Stck.	Artikeltext / Description	Abmessung	
1	323 7450	5	Verschlussstopfen	Plug	9,5
2	325 1222	8	Kabelbinder	Clip	140x3,5 EKB 92S
3	325 1330	4	Kabelbinder	Clip	7,6x365
4	325 1331	5	Kabelbinder	Clip	4,7x186
5	325 1335	8	Kabelbinderklebesockel	Base of clip	Ty3-G1S
6	373 2304	1	Federleiste	Multipole connector	4-polig, 5,08
7	373 2306	1	Federleiste	Multipole connector	6-polig, 5,08
8	473 8046	1	Halter	Holder	25x2x75,25
9	570 2096	1	Arbeitsbeleuchtung	Localized work illumination	Solitronic Solitair 10/12
10	573 6134	1	Kabelbaum Arbeitslicht	Cable form	Solitronic
11	573 6157	1	Platine Arbeitslicht	Circuit board	Solitair
12	573 6232	1	Kabeladapter Arb.Licht CS	Cable adapter	CS

D - Ersatzteilzeichnung noch nicht verfügbar!

GB - Spare parts drawing is not available yet!

F - Le dessin des pièces n'est pas encore disponible!

NL - Onderdelentekeningen zijn not niet aanwezig!

E - El dibujo de las piezas no está disponible!

DK - Reservedelstegning endnu ikke til rådighed!

01.12

Pos	Art.-Nr.	Stck.	Artikeltext / Description		Abmessung
1	305 8551	2	Federsicherung	Securing clip	41x3
2	309 6038	2	Spannhülse	Expansion bush	5x30-DIN1481 Chrom 8
3	331 4902	1	Zurrgurt mit Haken	Lock belt	25b 0,43/08m reine Bandlaenge
4	470 5069	1	Stange	Rod	D12x488 4xD5 Zn
5	470 5094	1	Schutzblech	Guard	1,5x565x1470 2x45GRD Zn

D - Ersatzteilzeichnung noch nicht verfügbar!

GB - Spare parts drawing is not available yet!

F - Le dessin des pièces n'est pas encore disponible!

NL - Onderdelentekeningen zijn not niet aanwezig!

E - El dibujo de las piezas no está disponible!

DK - Reservedelstegning endnu ikke til rådighed!

01.12

Pos	Art.-Nr.	Stck.	Artikeltext / Description		Abmessung
1	301 3068	6	Sechskantschraube	Bolt	M8x35-8.8 Zn DIN933
2	301 3385	1	Sechskantschraube	Bolt	M12x55-8.8 Zn DIN931-A
3	303 0932	6	Sicherungsmutter	Selflocking nut	DIN985-NM8-8 Zn
4	303 0934	1	Sicherungsmutter	Selflocking nut	DIN985-NM12-8 Zn
5	305 6124	6	Scheibe	Washer	8,4/25x2 DIN9021-St Zn
6	305 6137	1	Scheibe	Washer	13/25x3 DIN1441-St Zn
7	305 8551	1	Federsicherung	Securing clip	41x3
8	313 7807	1	Bolzen mit Griff	Pin with grip	GB D12x57,5/71 Zn
9	321 9919	1	Rückstrahler gelb selbstkl.	Self-adh. reflector, yellow	6200GK
10	331 4902	2	Zurrgurt mit Haken	Lock belt	25b 0,43/08m reine Bandlaenge
11	470 5078	2	Schutzgitter	Protective grating	400x50x1400 D5/50x100
12	470 5079	1	Schutzgitter	Protective grating	400x50x2000 D5/50x100
13	470 5082	1	Halter	Holder	40x8x1000
14	470 5083	2	Flach	Flat steel	40x8x340 2xD8,5
15	470 5104	1	Haltebügel	Link	-
16	470 5105	1	Halter	Holder	40x8x1180

D - Ersatzteilzeichnung noch nicht verfügbar!

GB - Spare parts drawing is not available yet!

F - Le dessin des pièces n'est pas encore disponible!

NL - Onderdelentekeningen zijn not niet aanwezig!

E - El dibujo de las piezas no está disponible!

DK - Reservedelstegning endnu ikke til rådighed!

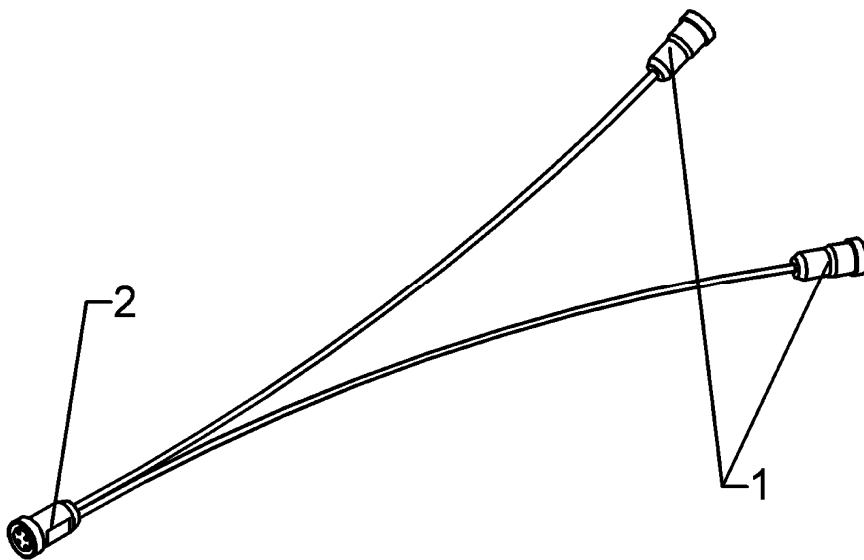
01.12

Pos	Art.-Nr.	Stck.	Artikeltext / Description		Abmessung
1	301 3406	2	Sechskantschraube	Bolt	M12x70-8.8 Zn DIN931-A
2	301 7280	8	Sechskantschraube	Bolt	M8x25-8.8 Zn DIN933
3	301 7334	4	Sechskantschraube	Bolt	M12x35-8.8 Zn DIN933
4	303 0931	2	Sicherungsmutter	Selflocking nut	DIN985-NM6-8 Zn
5	303 0932	8	Sicherungsmutter	Selflocking nut	DIN985-NM8-8 Zn
6	303 0934	6	Sicherungsmutter	Selflocking nut	DIN985-NM12-8 Zn
7	305 6137	6	Scheibe	Washer	13/25x3 DIN1441-St Zn
8	305 8551	2	Federsicherung	Securing clip	41x3
9	305 8572	2	Scheibe	Washer	6,4 DIN9021 Zn
10	305 8694	16	Scheibe	Washer	A8,4 DIN125-St Zn
11	313 7807	2	Bolzen mit Griff	Pin with grip	GB D12x57,5/71 Zn
12	329 5004	2	Gummipuffer	Rubber buffer	Typ-D D20x15 M6x18 NR 90Shore
13	470 2040	1	Leuchtenhalter	Carrier for light	RE 33,7x4,5x1236
14	470 2041	1	Leuchtenhalter	Carrier for light	LI 33,7x4,5x1236
15	470 2042	2	Konsole	Bracket	C-Solitair 9/600 K H
16	570 2111	1	Beleuchtungsanlage vorne	Lighting equipment, front	Karat KA
17	57010008	1	Kabelsatz	Set of cables	Compact Solitair K HD

Kabel-Zweifachverteiler / Cable

M12x1 1-2 2x3/1x4-polig 0,8m

573 4400



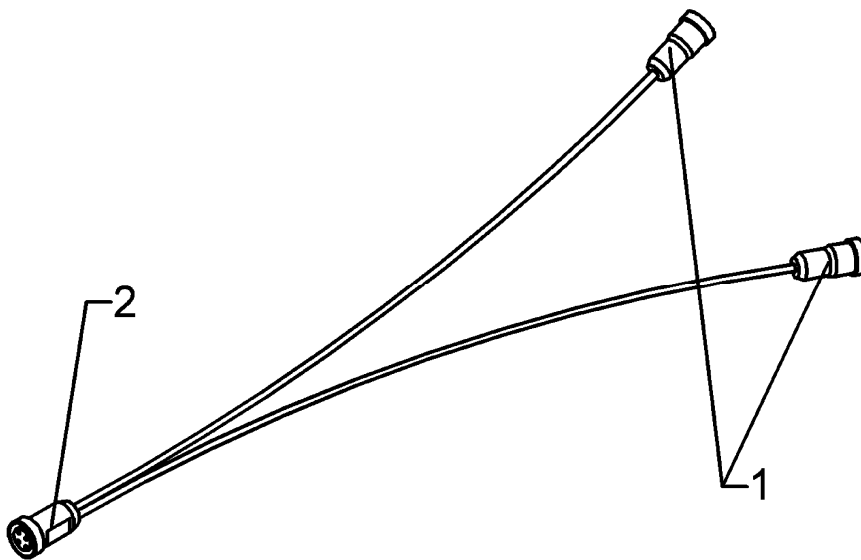
01.12

Pos	Art.-Nr.	Stck.	Artikeltext / Description	Abmessung
1	373 2150	1	Kupplung,axial	Plug
2	373 2152	2	Stecker,axial	Plug
				M12x1 4-p
				M12x1 4-polig

Kabel-Zweifachverteiler / Cable

M12x1 1-2 2x3/1x4-polig 0,3m

573 4401



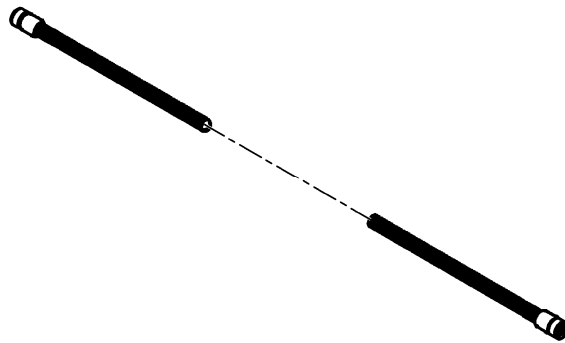
01.12

Pos	Art.-Nr.	Stck.	Artikeltext / Description	Abmessung
1	373 2150	2	Kupplung,axial	Plug
2	373 2152	1	Stecker,axial	Plug
				M12x1 4-p
				M12x1 4-polig

Verlängerungskabel / Extension cable

M12 3P 6500mm

573 4471



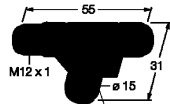
01.12

Pos	Art.-Nr.	Stck.	Artikeltext / Description		Abmessung
1	373 0454	3	Aderendhülse	Multicore cable end	0,50x6 weiss
2	373 2152	1	Stecker,axial	Plug	M12x1 4-polig
3	373 2810	1	Wellrohradapter	Adaptor	NW10 GWPG 7 BVNV-P070 IP68
4	373 4410	6	Wellrohr	Tube	NW10T PCST-10B.50
5	573 4486	1	Kabel mit Buchse	Cable with bush	3x0,34x10000 PUR M12-gerade
6	373 0793	2	Kabelmarkierer	Cable marker	ye "X" D 11-15,5
7	373 0799	2	Kabelmarkierer	Cable marker	ye "6" D 11-15,5

T-Stück 2xBuchse 1xStecker / T-piece

M12

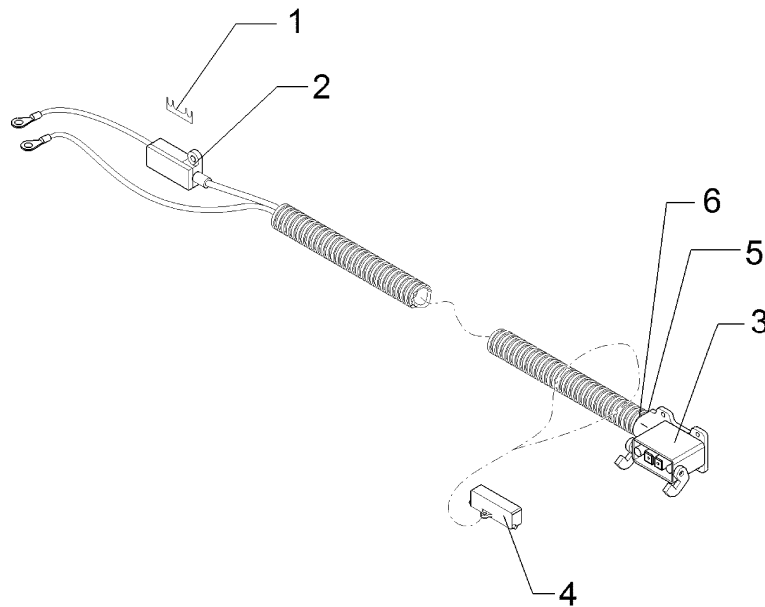
573 6108



1

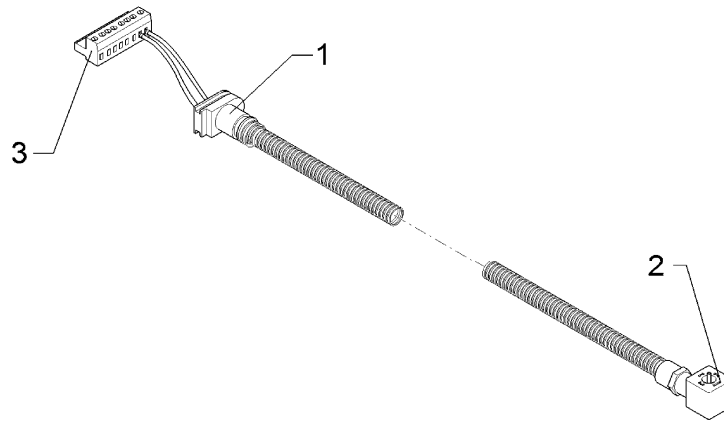
01.12

Pos	Art.-Nr.	Stck.	Artikeltext / Description	Abmessung
1	573 6108	1	T-Stück 2xBuchse 1xStecker	T-piece
				M12



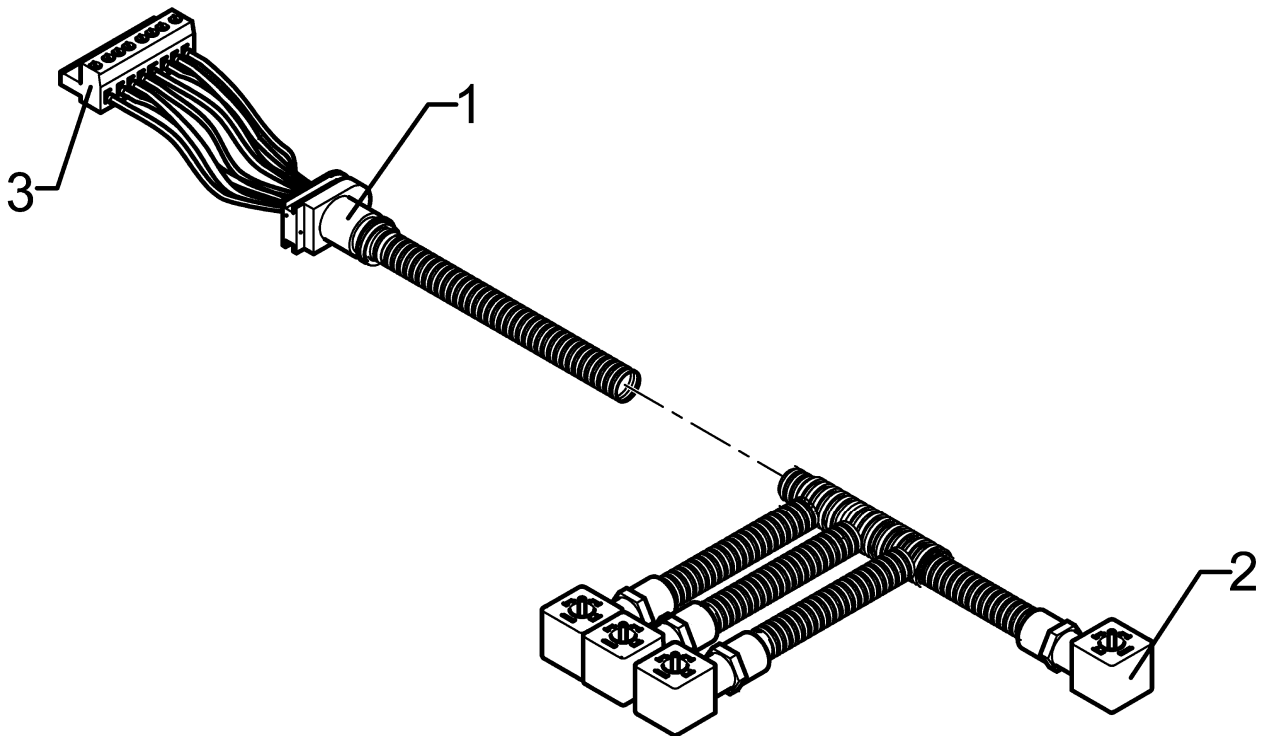
01.12

Pos	Art.-Nr.	Stck.	Artikeltext / Description		Abmessung
1	373 1330	1	Sicherungsstreifen	Fuse	40A 41x11x0,25
2	373 1370	1	Sicherungshalter f.Si-Streifen	Fuse carrier	Solitair 10/12
3	373 2191	1	Socketgehäuse	Base housing	10A 1xM25
4	373 2192	1	Staubschutzkappe für Unterteil	Cover	Harting 10A
5	373 2195	1	Halterahmen f. Harting Gehäuse	Holder for Harting housing	HAN 10A25
6	373 2197	1	Schraubanschl. Harting Buchse	Threaded terminal end	HAN 40 2,5-10mm ²



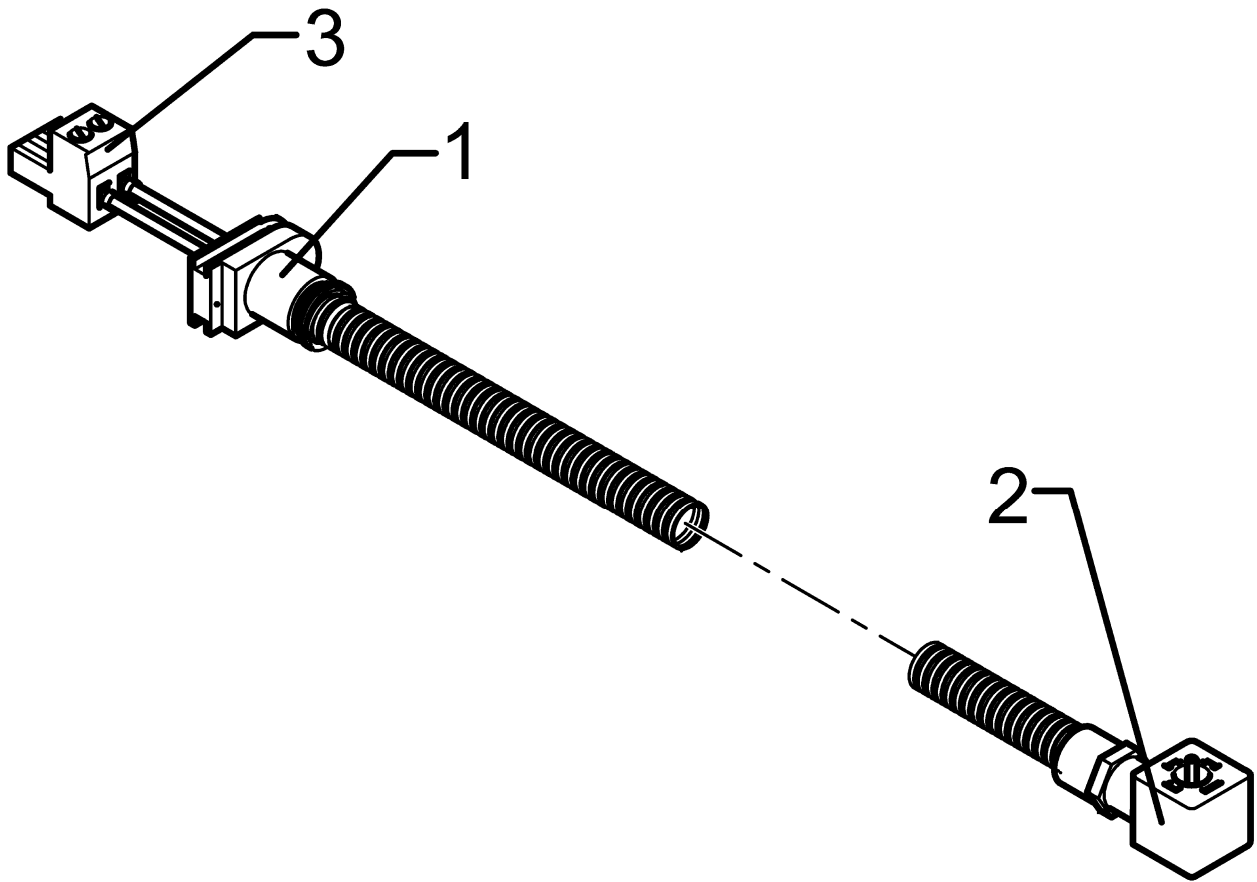
01.12

Pos	Art.-Nr.	Stck.	Artikeltext / Description		Abmessung
1	373 1913	1	Gummitülle, zweifach	Rubber bushing	2xd=10,0
2	373 2158	1	Magnetventil-Stecker +Diode	Electro valve plug + diode	3-polig 27x27
3	373 2308	0	Federleiste	Multipole connector	8-polig, 5,08



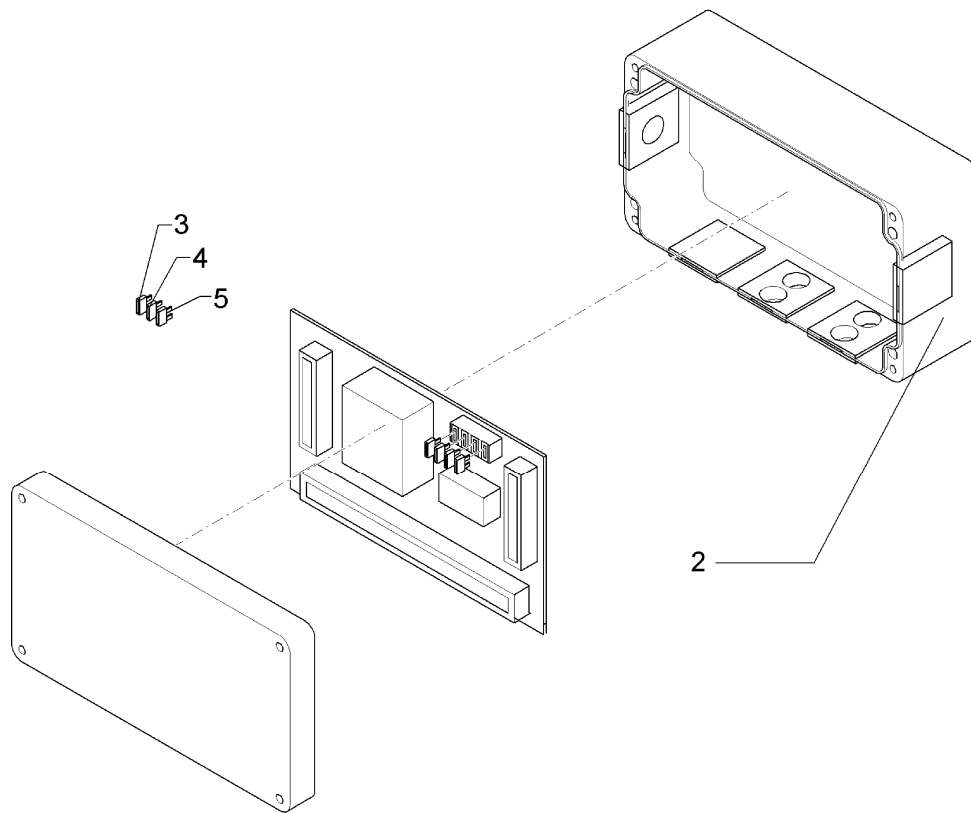
01.12

Pos	Art.-Nr.	Stck.	Artikeltext / Description		Abmessung
1	373 1913	1	Gummitülle, zweifach	Rubber bushing	2xd=10,0
2	373 2158	4	Magnetventil-Stecker +Diode	Electro valve plug + diode	3-polig 27x27
3	373 2308	1	Federleiste	Multipole connector	8-polig, 5,08



01.12

Pos	Art.-Nr.	Stck.	Artikeltext / Description		Abmessung
1	373 1911	1	Gummitülle	Rubber bushing	d=10,0
2	373 2158	1	Magnetventil-Stecker +Diode	Electro valve plug + diode	3-polig 27x27
3	373 2302	1	Federleiste	Multipole connector	2-polig, 5,08



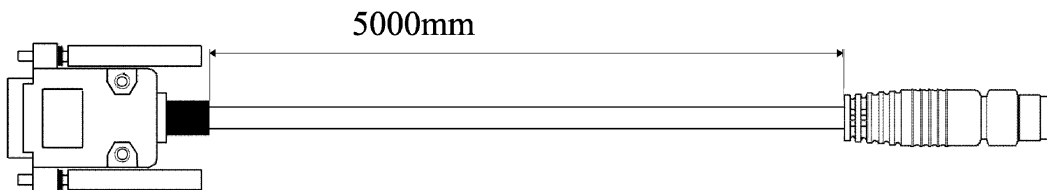
01.12

Pos	Art.-Nr.	Stck.	Artikeltext / Description		Abmessung
2	573 6154	1	Gehäuse für Platine Solitronic	Housing	220 x 120 x 80
3	373 1311	1	Flachsicherung grau	Blade-type fuse, grey	1A DIN72581-T3
4	373 1312	1	Flachsicherung hellbraun	Blade-type fuse, light-brown	5A DIN72581-T3
5	373 1317	1	Flachsicherung weiß	Blade-type fuse, white	25A DIN72581-T3
6	573 4828	1	Relais	Relay	12V 40A

Kabel / Cable

GPS KPL 5m Sub-D M8 3-polig

573 6164



9-polige SUB-D Buchse

Belegung:

2---- TxD (R1) braun
3---- RxD (R3) blau
5---- GND (R4) schwarz

Stecker R
M8 3-polig

Belegung:

R1---- TxD (2)
R3---- RxD (3)
R4---- GND (5)

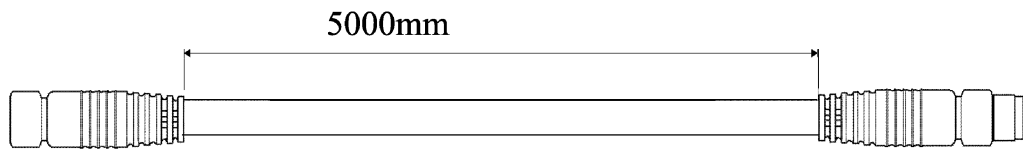
01.12

Pos	Art.-Nr.	Stck.	Artikeltext / Description	Abmessung
1	373 4412	5	Wellrohr	Tube
				NW7,5 PA6 schwarz geschlitz

Verlängerung GPS Komplett 5,0m / Extension GPS

5,0m M8 3-polig

573 6165



Buchse R
M8 3-polig

Belegung:
R1---- TxD (1)
R3---- RxD (3)
R4---- GND (4)

Stecker R
M8 3-polig

Belegung:
R1---- TxD (1)
R3---- RxD (3)
R4---- GND (4)

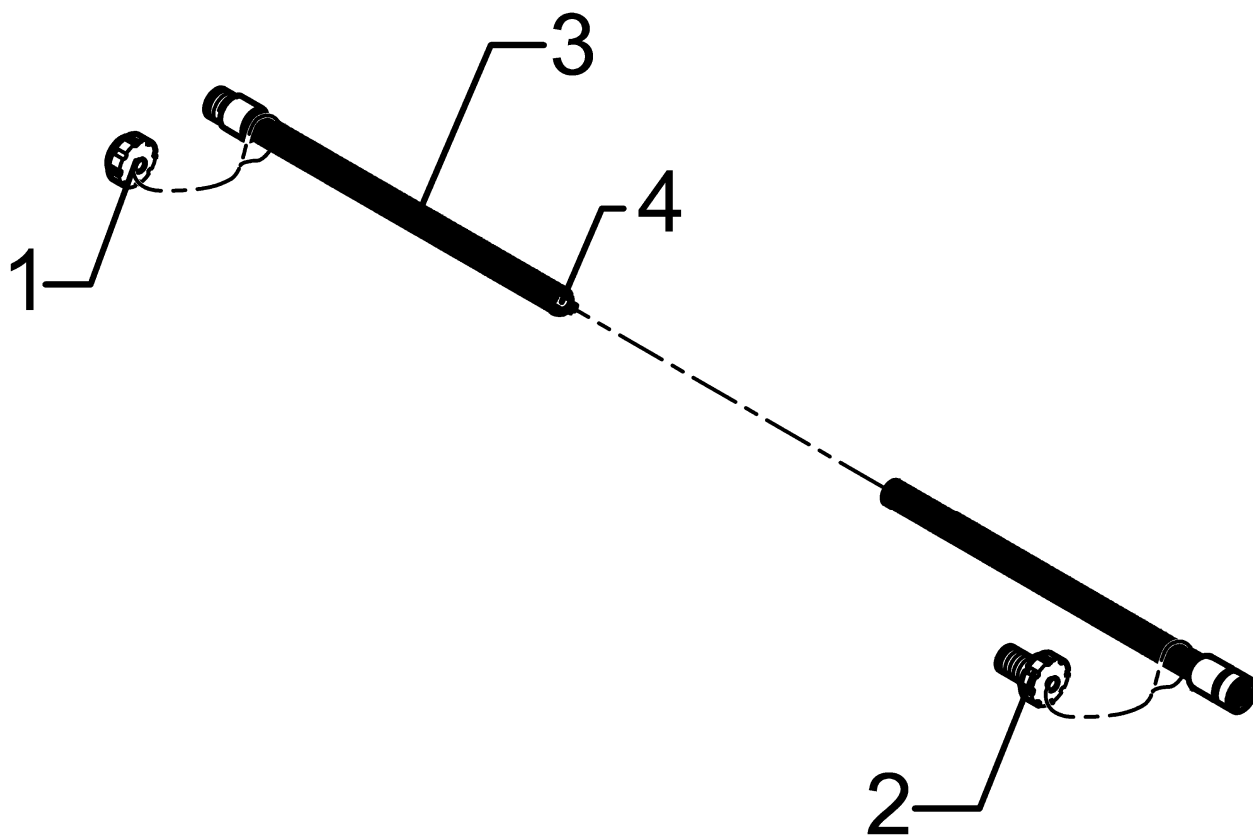
01.12

Pos	Art.-Nr.	Stck.	Artikeltext / Description	Abmessung
1	373 4412	5	Wellrohr	Tube
2	573 6167	1	Verlängerung GPS 5m M8 3-polig	Extension GPS
				NW7,5 PA6 schwarz geschlitz M8 3-polig 5m

Verbindungsleitung 8-polig / Connection cable

8m mit Schutzkappen

573 6171



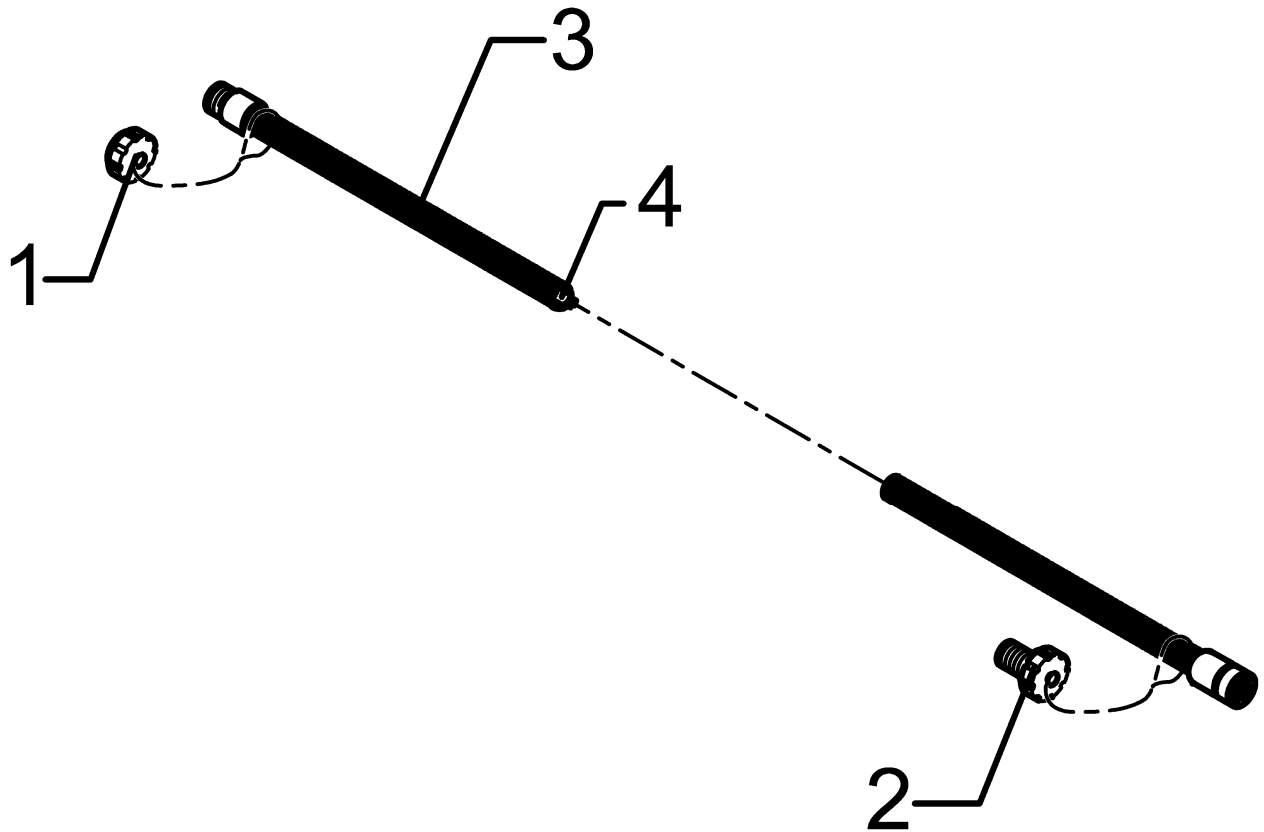
01.12

Pos	Art.-Nr.	Stck.	Artikeltext / Description		Abmessung
1	373 2146	1	Schutzkappe f. Stecker	Cap for plug	M12x1 mit Halteband
2	373 2148	1	Schutzkappe f. Buchse	Cap for bushing	M12x1 mit Halteband
3	373 4412	8	Wellrohr	Tube	NW7,5 PA6 schwarz geschlitzt
4	573 6122	1	Verbindungsleitung 8-pol	Connection cable	8m

Verbindungsleitung 8-polig / Connection cable

3 m mit Schutzkappen

573 6172



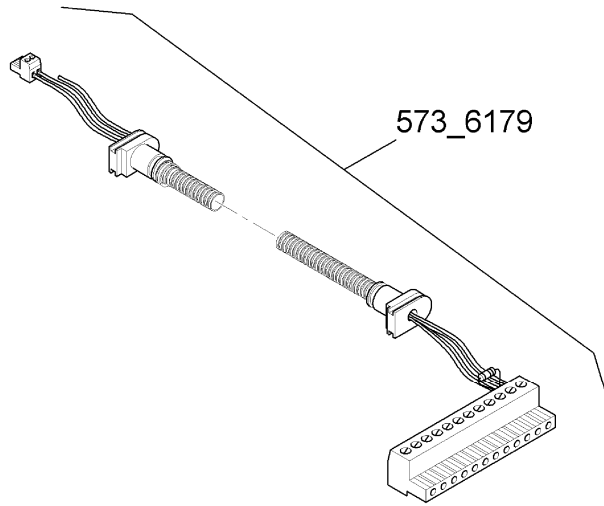
01.12

Pos	Art.-Nr.	Stck.	Artikeltext / Description		Abmessung
1	373 2146	1	Schutzkappe f. Stecker	Cap for plug	M12x1 mit Halteband
2	373 2148	1	Schutzkappe f. Buchse	Cap for bushing	M12x1 mit Halteband
3	373 4412	3	Wellrohr	Tube	NW7,5 PA6 schwarz geschlitzt
4	573 6120	1	Verbindungsleitung 8-pol	Connection cable	3m

Kabel Motoransteuerung Düngen / Cable

Solitronic

573 6179



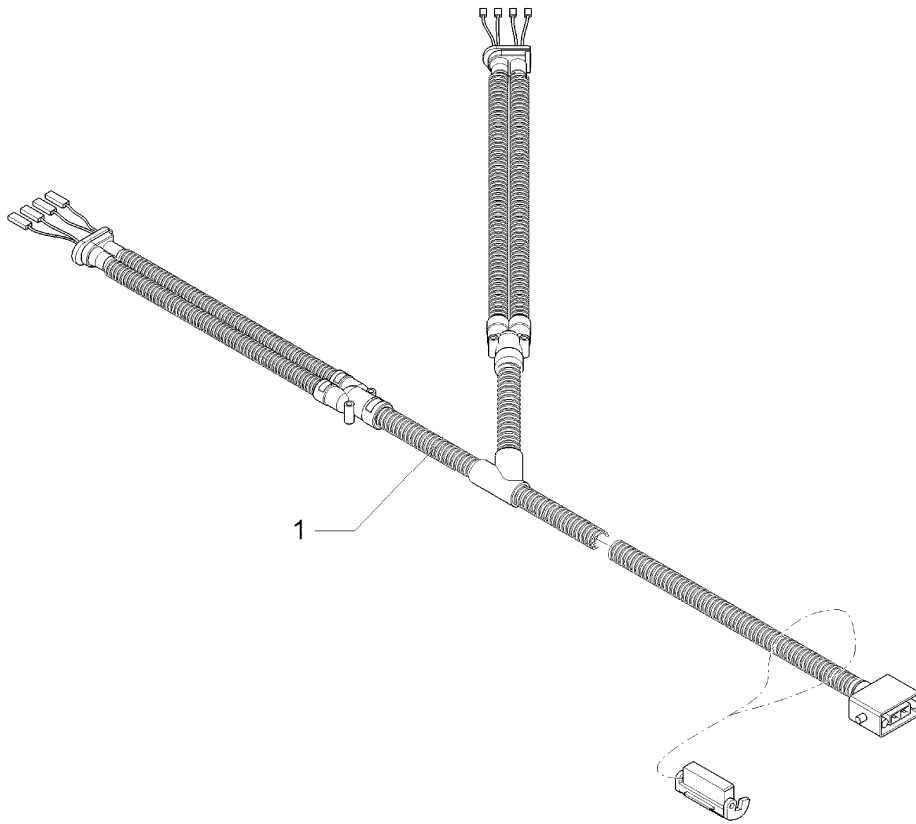
01.12

Pos	Art.-Nr.	Stck.	Artikeltext / Description	Abmessung
1	573 6179	1	Kabel Motoransteuerung Düngen Cable	Solitronic

Spannungsvers.Comp.Solitair HD / Power supply

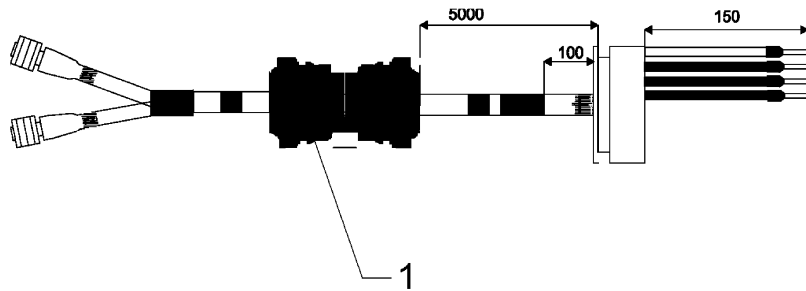
5,2m Solitronic

573 6184



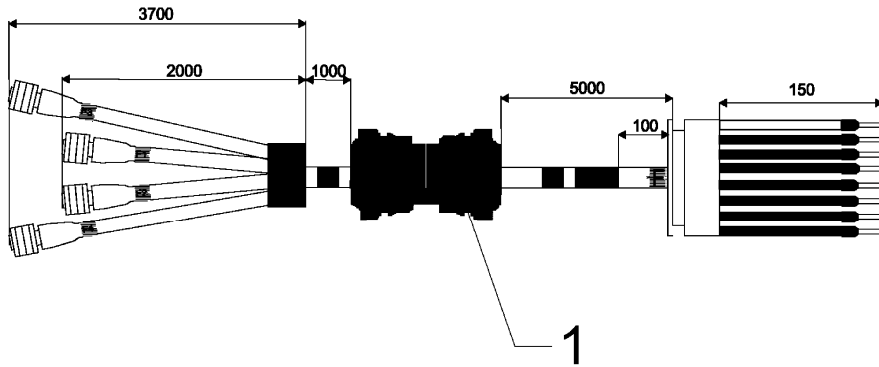
01.12

Pos	Art.-Nr.	Stck.	Artikeltext / Description	Abmessung
1	573 6184	0	Spannungsvers.Comp.Solitair HD Power supply	5,2m Solitronic



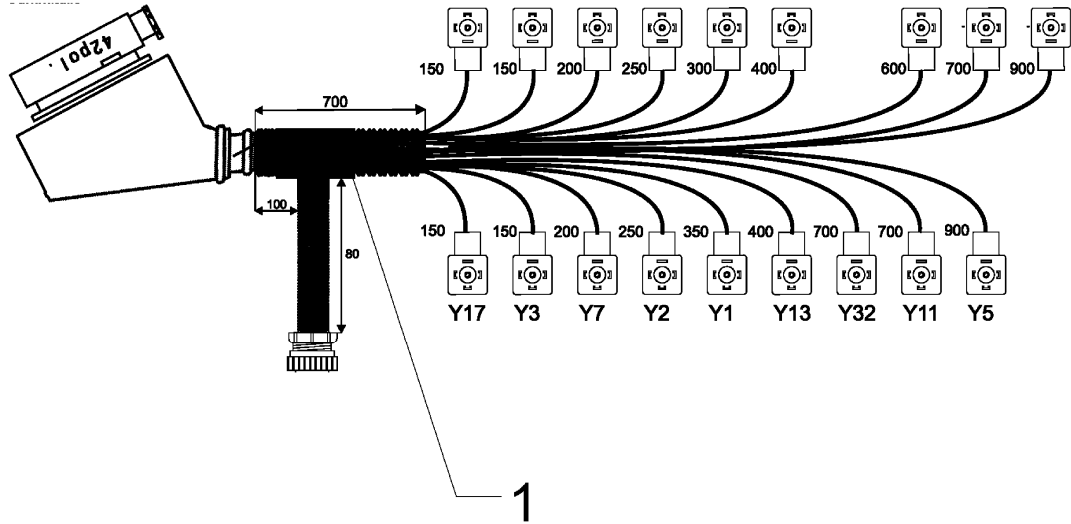
01.12

Pos	Art.-Nr.	Stck.	Artikeltext / Description	Abmessung
1	573 6185	1	Kabel Fahrgasse Compact Solit. Cable	Solitronic



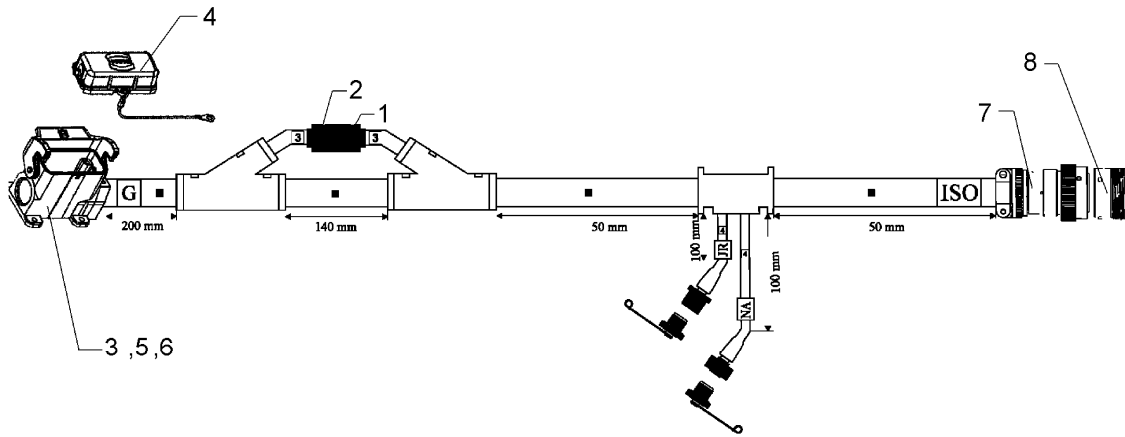
01.12

Pos	Art.-Nr.	Stck.	Artikeltext / Description	Abmessung
1	573 6186	1	Kabelbaum Fahrgasse Cable form	Compact-Solitair Solitronic



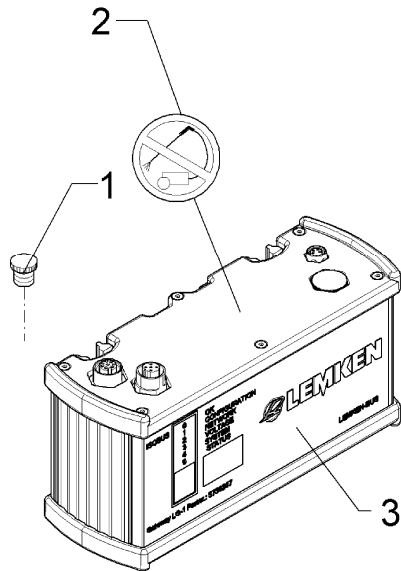
01.12

Pos	Art.-Nr.	Stck.	Artikeltext / Description	Abmessung
1	573 6188	1	Kabel Ausgänge	Cable
				Comp.Solit.plus Solitronic



01.12

Pos	Art.-Nr.	Stck.	Artikeltext / Description		Abmessung
1	373 1330	1	Sicherungsstreifen	Fuse	40A 41x11x0,25
2	373 1370	1	Sicherungshalter f.Si-Streifen	Fuse carrier	Solitair 10/12
3	373 2191	1	Sockelgehäuse	Base housing	10A 1xM25
4	373 2192	1	Staubschutzkappe für Unterteil	Cover	Harting 10A
5	373 2195	1	Halterahmen f. Harting Gehäuse	Holder for Harting housing	HAN 10A25
6	373 2197	1	Schraubanschl. Harting Buchse	Threaded terminal end	HAN 40 2,5-10mm ²
7	373 2220	1	ISOBUS-Stecker komplett	ISOBUS-plug	1x13076, 2x 13078, 2x13079
8	373 2221	1	Staubkappe	Dust cap	ISOBUS-Stecker



01.12

Pos	Art.-Nr.	Stck.	Artikeltext / Description	Abmessung
1	373 2149	1	Schutzkappe AG f. Buchse M12	Cap
3	573 6207	1	Gateway LG-1 ohne Software	Gateway LG-1 without software

D - Ersatzteilzeichnung noch nicht verfügbar!

GB - Spare parts drawing is not available yet!

F - Le dessin des pièces n'est pas encore disponible!

NL - Onderdelentekeningen zijn not niet aanwezig!

E - El dibujo de las piezas no está disponible!

DK - Reservedelstegning endnu ikke til rådighed!

01.12

Pos	Art.-Nr.	Stck.	Artikeltext / Description	Abmessung
1	573 6234	1	Verlängerung Fahrgasse 2-fach Extension	-

D - Ersatzteilzeichnung noch nicht verfügbar!

GB - Spare parts drawing is not available yet!

F - Le dessin des pièces n'est pas encore disponible!

NL - Onderdelentekeningen zijn not niet aanwezig!

E - El dibujo de las piezas no está disponible!

DK - Reservedelstegning endnu ikke til rådighed!

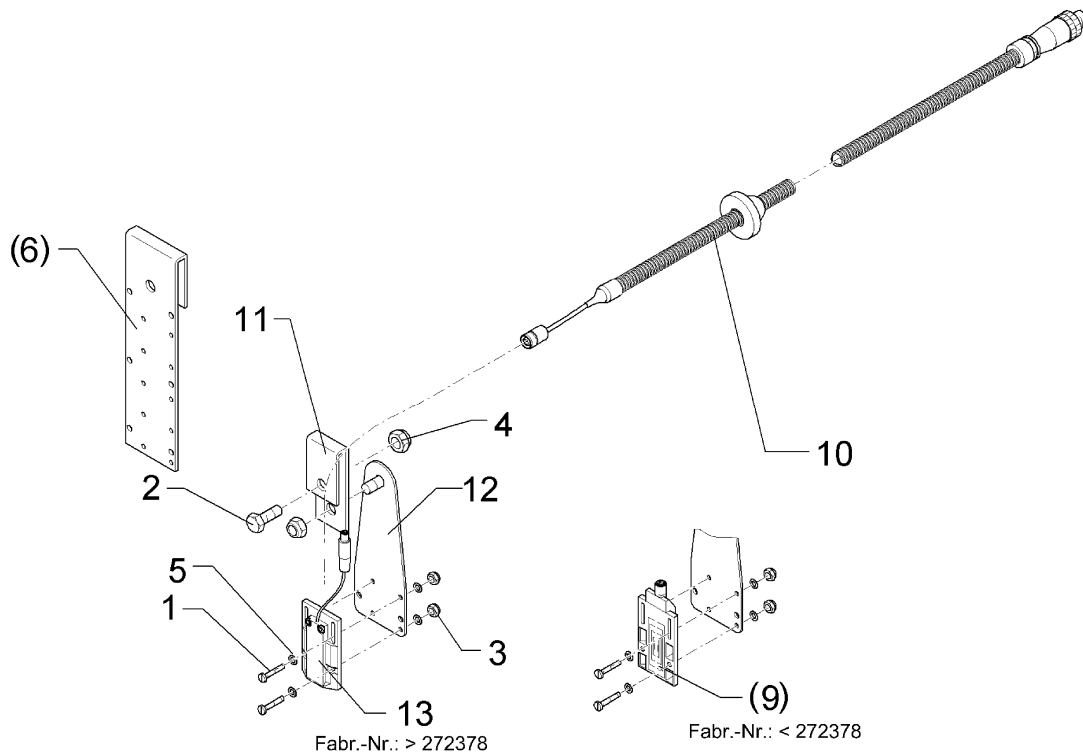
01.12

Pos	Art.-Nr.	Stck.	Artikeltext / Description	Abmessung
1	573 6235	1	Verlängerung Fahrgasse 4-fach	Extension

Sensor-Füllstand / Sensor - filling level

kpl. Solitair Solitronic

573 8033

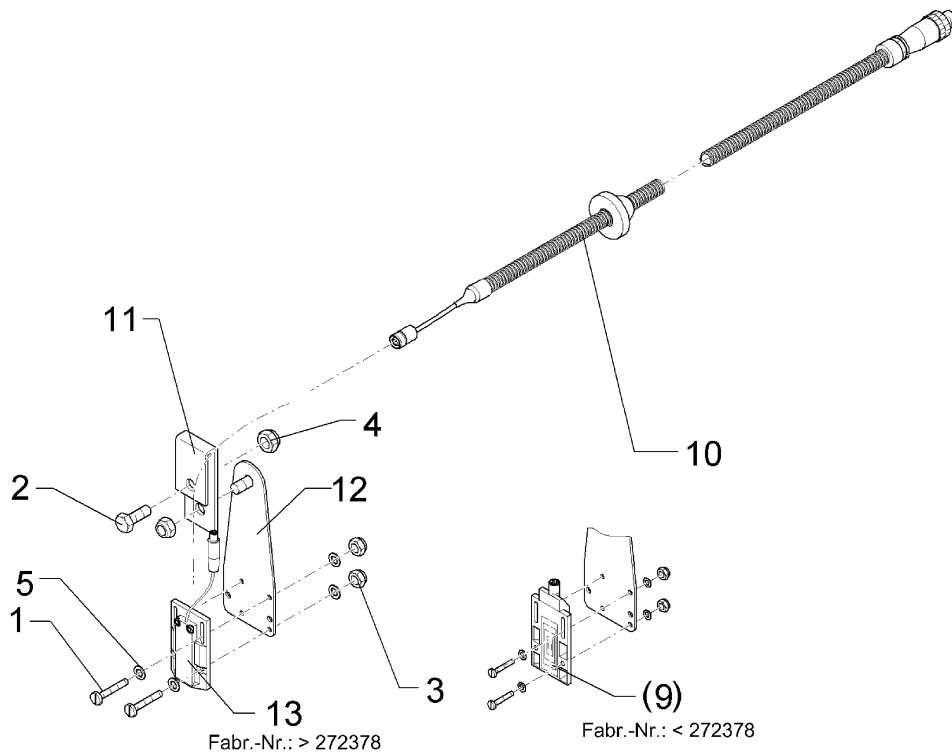


Fabr.-Nr.: > 272378

Fabr.-Nr.: < 272378

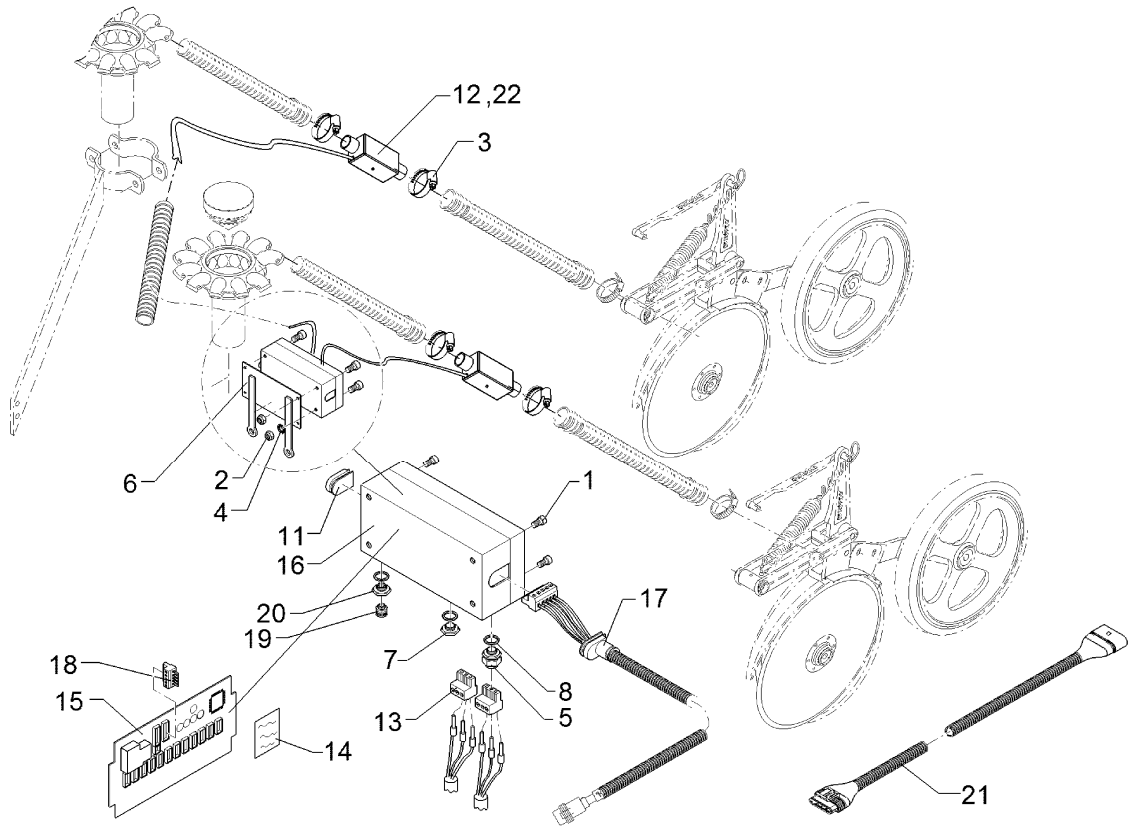
01.12

Pos	Art.-Nr.	Stck.	Artikeltext / Description	Abmessung	
1	301 0090	4	Zylinderschraube mit Schlitz	Screw	M3x20-4.8 DIN7985 Zn
2	301 6750	1	Sechskantschraube	Bolt	M8x20-8.8 Zn DIN933
3	303 0927	4	Sicherungsmutter	Selflocking nut	DIN985-NM3-8 Zn
4	303 0932	2	Sicherungsmutter	Selflocking nut	DIN985-NM8-8 Zn
5	305 8566	8	Scheibe	Washer	3,2 DIN125 Zn
6	473 8032	1	Sensorhalter Füllstandsanzeige	Sensor holder	50x3x236,5 6xD4,5 2xD9
9	573 4382	1	Sensor-Füllstand PNP	Sensor - filling level	KN5107
10	573 4481	1	Kabel-Adapter	Cable adapter	M8-M12 4-polig 800
11	473 8085	1	Sensorhalter	Sensor holder	30x3x126 U-6,5 Zn
12	473 8086	1	Sensorhalter Füllstandsanzeige	Sensor holder	2x50x140 Zn
13	573 4387	1	Sensor-Füllstand PNP	Sensor - filling level	KQ5006



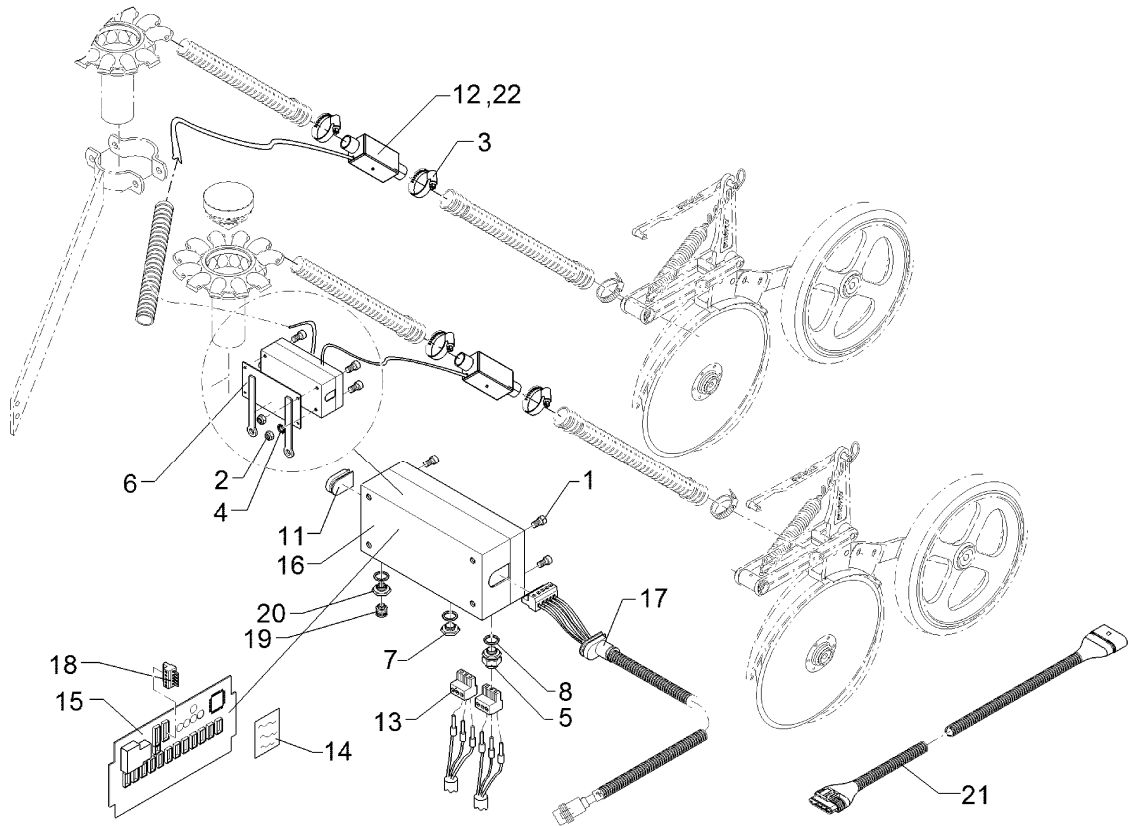
01.12

Pos	Art.-Nr.	Stck.	Artikeltext / Description	Abmessung	
1	301 0091	4	Zylinderschraube mit Schlitz	Screw	M3x20-4.8 DIN7985 A2
2	301 6751	1	Sechskantschraube	Bolt	M8x20-A2 DIN933
3	303 0797	4	Sicherungsmutter	Selflocking nut	DIN985-NM3 A2-70
4	303 0801	2	Sicherungsmutter	Selflocking nut	DIN985-NM8 A2-70
5	305 8708	8	Scheibe	Washer	3,2 DIN125 A2
9	573 4382	1	Sensor-Füllstand PNP	Sensor - filling level	KN5107
10	573 4495	1	Kabel-Adapter Edelstahl	Cable adapter	M8-M12 4P 800
11	473 8092	1	Sensorhalter Füllstandsanzeige	Sensor holder	30x3x126 U-6,5 VA
12	473 8093	1	Sensorhalter Füllstandsanzeige	Sensor holder	2x50x140 VA
13	573 4387	1	Sensor-Füllstand PNP	Sensor - filling level	KQ5006



01.12

Pos	Art.-Nr.	Stck.	Artikeltext / Description		Abmessung
1	301 6001	4	Zylinderschraube	Allen screw	M6x35-A2 DIN912
2	303 0800	4	Sicherungsmutter	Selflocking nut	DIN985-NM6 A2-70
3	325 1183	4	Schlauchklemme V2A	Hose clip	SGT 25-40/9 SKZ W4
4	305 9963	4	Fächerscheibe	Washer	A6,4 DIN6798 A2
5	373 0774	2	Kabelverschraubung	Screw-type conduit fitting	M16x1,5 grau
6	482 2567	1	Grundplatte Särohrüberw.	Basic plate	Compact-Solitaire 9/600 K H
7	373 0775	9	Verschlusschraube	Screw plug	M16x1,5 grau
11	373 1910	1	Gummitülle, blind	Rubber bushing, blind	d=00,0
12	573 5034	2	Sensor Särohrüberwachung	Sensor	5m
14	390 0606	1	Aufkleber Gehäuse Särohrüberw.	Label	SOLITRONIC
15	573 6190	1	Eingangsmodul FQ12	Front-end module FQ12	-
16	573 6192	1	Gehäuse	Housing	220x120x80
17	573 6193	1	Kabel Modulversorgung	Cable	2200mm
18	573 6197	1	Abschlussstecker	Connector plug	Superseal 5-polig, R120
19	F42 0129	1	Druckausgleichselement	Pressure compensation element	RST DAE M12x1,5 Polyamid
20	373 0777	1	Kabelverschraubung Reduzierung	Screw-type conduit fitting	M16x1,5
21	573 6221	1	Verlängerung Modulversorgung	Extension	5800mm, 5-polig

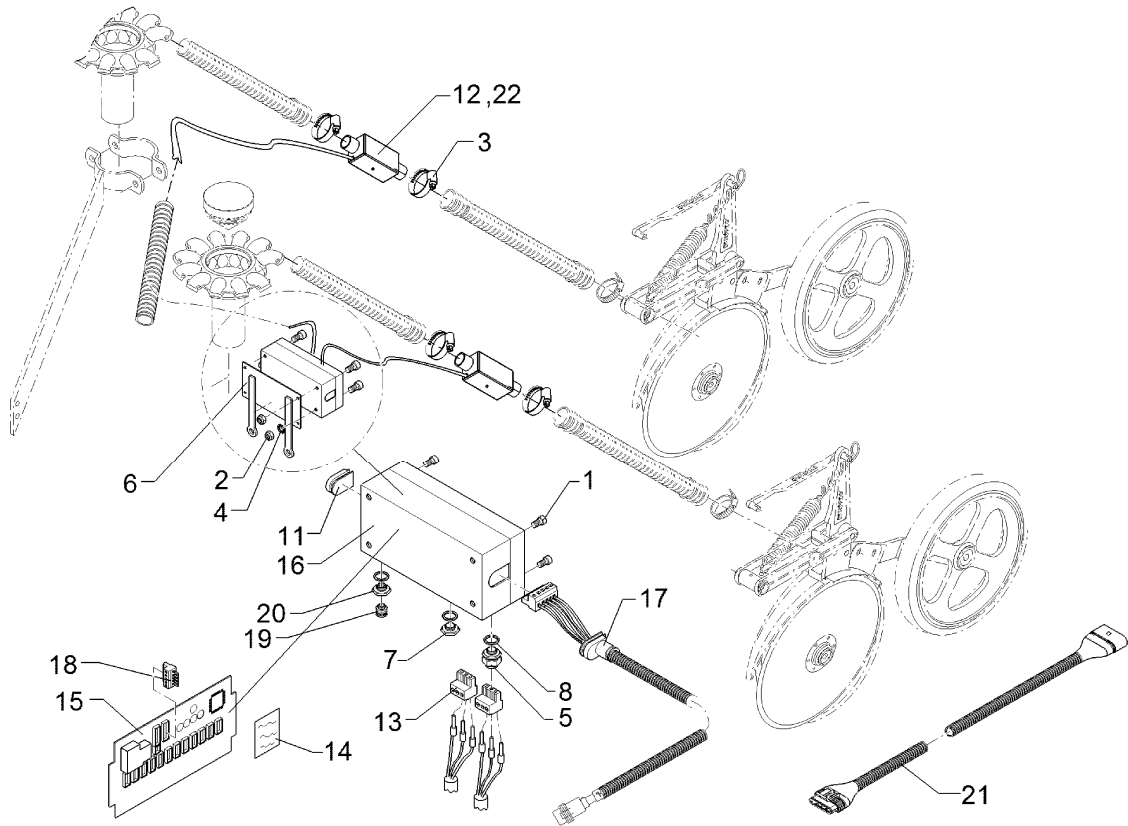


01.12

Pos	Art.-Nr.	Stck.	Artikeltext / Description	Abmessung	
1	301 6001	4	Zylinderschraube	Allen screw	M6x35-A2 DIN912
2	303 0800	4	Sicherungsmutter	Selflocking nut	DIN985-NM6 A2-70
3	325 1183	8	Schlauchklemme V2A	Hose clip	SGT 25-40/9 SKZ W4
4	305 9963	4	Fächerscheibe	Washer	A6,4 DIN6798 A2
5	373 0774	4	Kabelverschraubung	Screw-type conduit fitting	M16x1,5 grau
6	482 2567	1	Grundplatte Särohrüberw.	Basic plate	Compact-Solitaire 9/600 K H
7	373 0775	7	Verschlusschraube	Screw plug	M16x1,5 grau
11	373 1910	1	Gummitülle, blind	Rubber bushing, blind	d=00,0
12	573 5034	4	Sensor Särohrüberwachung	Sensor	5m
13	373 2349	4	Reihen клемme Quick 3pol.RM5,08	Row clamp	3-polig, RM5,08
14	390 0606	1	Aufkleber Gehäuse Särohrüberw.	Label	SOLITRONIC
15	573 6190	1	Eingangsmodul FQ12	Front-end module FQ12	-
16	573 6192	1	Gehäuse	Housing	220x120x80
17	573 6193	1	Kabel Modulversorgung	Cable	2200mm
18	573 6197	1	Abschlussstecker	Connector plug	Superseal 5-polig, R120
19	F42 0129	1	Druckausgleichselement	Pressure compensation element	RST DAE M12x1,5 Polyamid
20	373 0777	1	Kabelverschraubung Reduzierung	Screw-type conduit fitting	M16x1,5
21	573 6221	1	Verlängerung Modulversorgung	Extension	5800mm, 5-polig

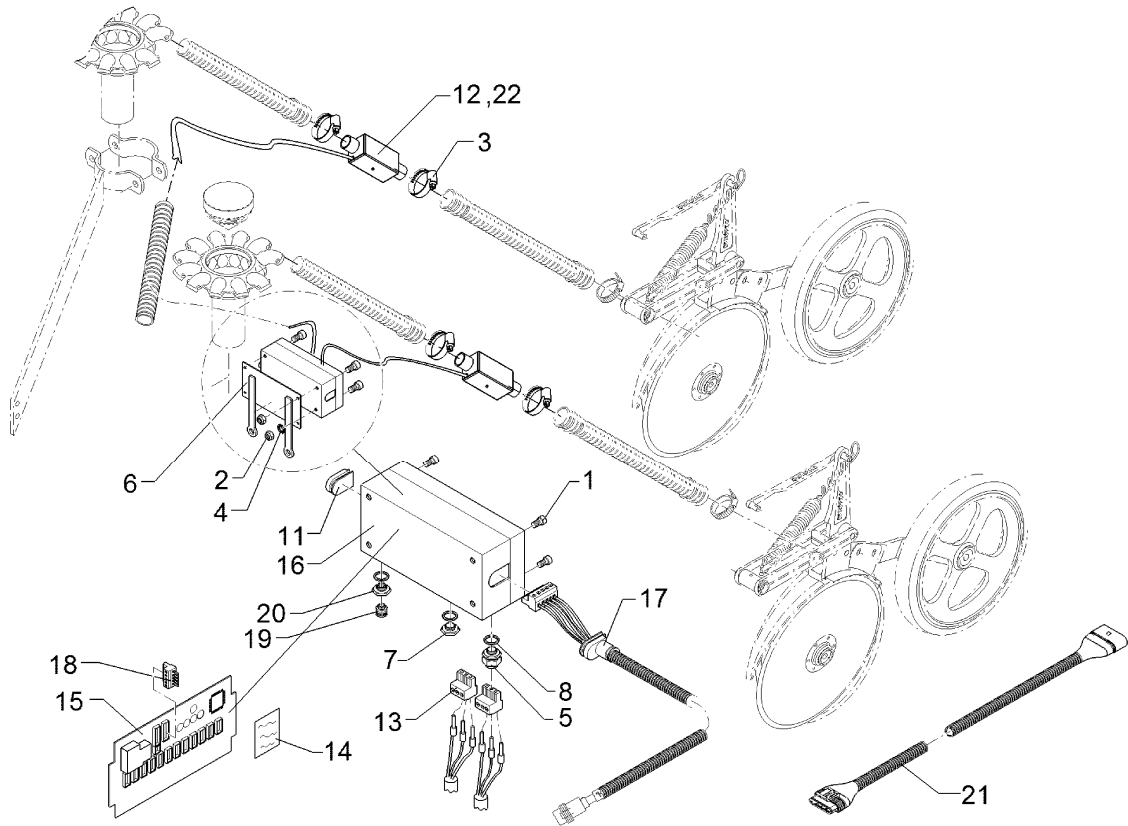
Überw. 2x3 Fahrgassen CS klapp / Monitoring 2x3traml

673 1081



01.12

Pos	Art.-Nr.	Stck.	Artikeltext / Description	Abmessung	
1	301 6001	4	Zylinderschraube	Allen screw	M6x35-A2 DIN912
2	303 0800	4	Sicherungsmutter	Selflocking nut	DIN985-NM6 A2-70
3	325 1183	12	Schlauchklemme V2A	Hose clip	SGT 25-40/9 SKZ W4
4	305 9963	4	Fächerscheibe	Washer	A6,4 DIN6798 A2
6	482 2567	1	Grundplatte Särohrüberw.	Basic plate	Compact-Solitaire 9/600 K H
7	373 0775	5	Verschlusschraube	Screw plug	M16x1,5 grau
8	373 0776	12	Dichtring f.Verschlusschraube	Seal ring for bolt	M16x1,5 grau
11	373 1910	1	Gummitülle, blind	Rubber bushing, blind	d=00,0
12	573 5034	6	Sensor Särohrüberwachung	Sensor	5m
13	373 2349	6	Reihenklemme Quick 3pol.RM5,08	Row clamp	3-polig, RM5,08
14	390 0606	1	Aufkleber Gehäuse Särohrüberw.	Label	SOLITRONIC
15	573 6190	1	Eingangsmodul FQ12	Front-end module FQ12	-
16	573 6192	1	Gehäuse	Housing	220x120x80
17	573 6193	1	Kabel Modulversorgung	Cable	2200mm
18	573 6197	1	Abschlussstecker	Connector plug	Superseal 5-polig, R120
19	F42 0129	1	Druckausgleichselement	Pressure compensation element	RST DAE M12x1,5 Polyamid
20	373 0777	1	Kabelverschraubung Reduzierung	Screw-type conduit fitting	M16x1,5
21	573 6221	1	Verlängerung Modulversorgung	Extension	5800mm, 5-polig



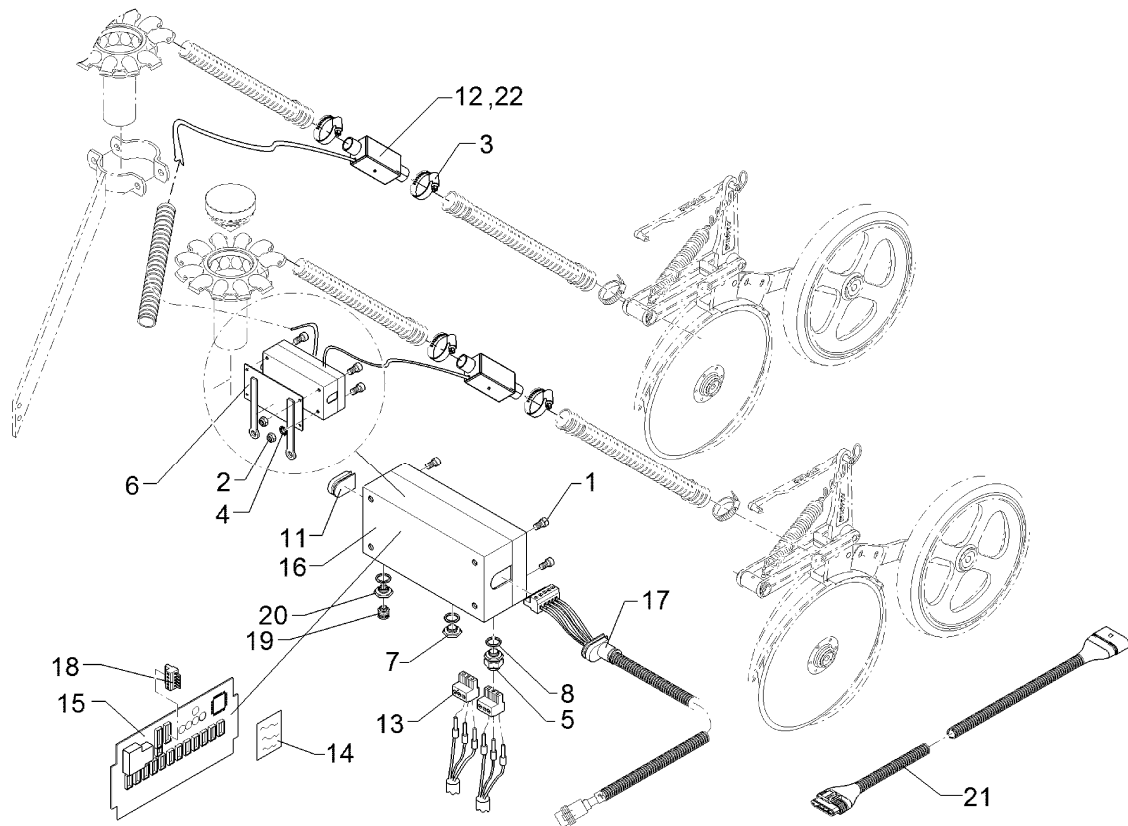
01.12

Pos	Art.-Nr.	Stck.	Artikeltext / Description	Abmessung	
2	303 0800	4	Sicherungsmutter	Selflocking nut	DIN985-NM6 A2-70
3	325 1183	16	Schlauchklemme V2A	Hose clip	SGT 25-40/9 SKZ W4
4	305 9963	4	Fächerscheibe	Washer	A6,4 DIN6798 A2
5	373 0774	8	Kabelverschraubung	Screw-type conduit fitting	M16x1,5 grau
6	482 2567	1	Grundplatte Särohrüberw.	Basic plate	Compact-Solitaire 9/600 K H
7	373 0775	3	Verschlusschraube	Screw plug	M16x1,5 grau
8	373 0776	12	Dichtring f.Verschlusschraube	Seal ring for bolt	M16x1,5 grau
11	373 1910	1	Gummitülle, blind	Rubber bushing, blind	d=00,0
12	573 5034	8	Sensor Särohrüberwachung	Sensor	5m
13	373 2349	8	Reihenklammer Quick 3pol.RM5,08	Row clamp	3-polig, RM5,08
14	390 0606	1	Aufkleber Gehäuse Särohrüberw.	Label	SOLITRONIC
15	573 6190	1	Eingangsmodul FQ12	Front-end module FQ12	-
16	573 6192	1	Gehäuse	Housing	220x120x80
17	573 6193	1	Kabel Modulversorgung	Cable	2200mm
18	573 6197	1	Abschlussstecker	Connector plug	Superseal 5-polig, R120
20	373 0777	1	Kabelverschraubung Reduzierung	Screw-type conduit fitting	M16x1,5
21	573 6221	1	Verlängerung Modulversorgung	Extension	5800mm, 5-polig

Überw. 4x2 Fahrgassen klapp / Monitoring 4x2 traml.

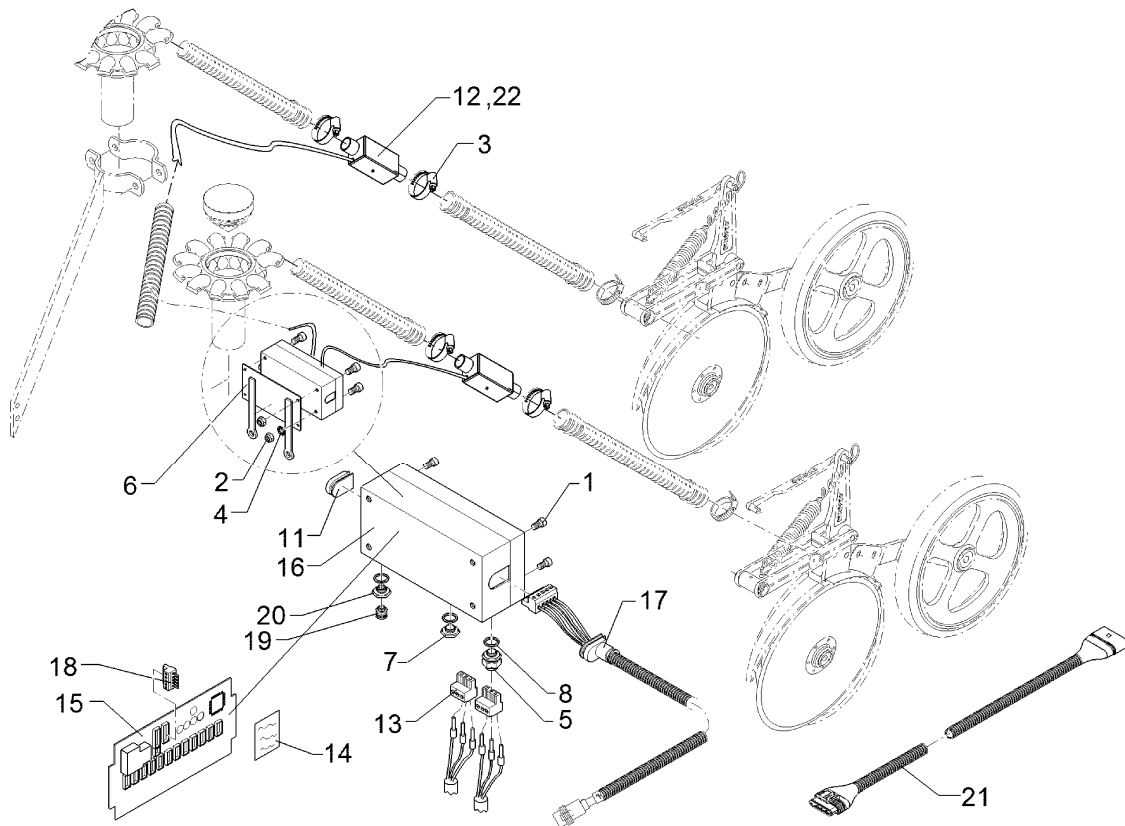
CS

673 1083



01.12

Pos	Art.-Nr.	Stck.	Artikeltext / Description		Abmessung
1	301 6001	4	Zylinderschraube	Allen screw	M6x35-A2 DIN912
2	303 0800	4	Sicherungsmutter	Selflocking nut	DIN985-NM6 A2-70
3	325 1183	16	Schlauchklemme V2A	Hose clip	SGT 25-40/9 SKZ W4
4	305 9963	4	Fächerscheibe	Washer	A6,4 DIN6798 A2
5	373 0774	8	Kabelverschraubung	Screw-type conduit fitting	M16x1,5 grau
6	482 2567	1	Grundplatte Särohrüberw.	Basic plate	Compact-Solitair 9/600 K H
7	373 0775	3	Verschlusschraube	Screw plug	M16x1,5 grau
8	373 0776	12	Dichtring f.Verschlusschraube	Seal ring for bolt	M16x1,5 grau
11	373 1910	1	Gummitülle, blind	Rubber bushing, blind	d=00,0
12	573 5034	6	Sensor Särohrüberwachung	Sensor	5m
13	373 2349	8	Reihenklemme Quick 3pol.RM5,08	Row clamp	3-polig, RM5,08
14	390 0606	1	Aufkleber Gehäuse Särohrüberw.	Label	SOLITRONIC
15	573 6190	1	Eingangsmodul FQ12	Front-end module FQ12	-
17	573 6193	1	Kabel Modulversorgung	Cable	2200mm
18	573 6197	1	Abschlussstecker	Connector plug	Superseal 5-polig, R120
19	F42 0129	1	Druckausgleichselement	Pressure compensation element	RST DAE M12x1,5 Polyamid
20	373 0777	1	Kabelverschraubung Reduzierung	Screw-type conduit fitting	M16x1,5
21	573 6221	1	Verlängerung Modulversorgung	Extension	5800mm, 5-polig
22	573 5055	2	Sensor Särohrüberwachung	Sensor	8,5m



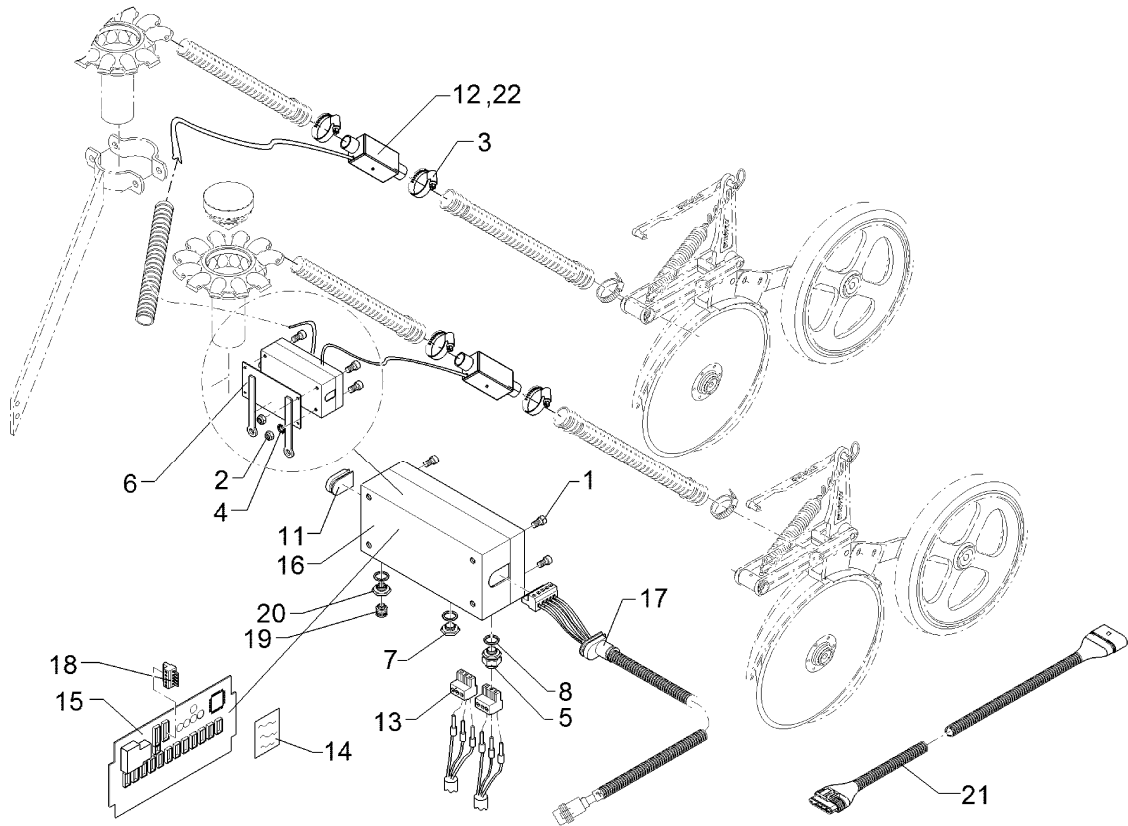
01.12

Pos	Art.-Nr.	Stck.	Artikeltext / Description		Abmessung
1	301 6001	4	Zylinderschraube	Allen screw	M6x35-A2 DIN912
2	303 0800	4	Sicherungsmutter	Selflocking nut	DIN985-NM6 A2-70
3	325 1183	24	Schlauchklemme V2A	Hose clip	SGT 25-40/9 SKZ W4
4	305 9963	4	Fächerscheibe	Washer	A6,4 DIN6798 A2
5	373 0774	12	Kabelverschraubung	Screw-type conduit fitting	M16x1,5 grau
6	482 2567	1	Grundplatte Särohrüberw.	Basic plate	Compact-Solitair 9/600 K H
8	373 0776	12	Dichtring f.Verschlusschraube	Seal ring for bolt	M16x1,5 grau
11	373 1910	1	Gummitülle, blind	Rubber bushing, blind	d=00,0
13	373 2349	12	Reihenklemme Quick 3pol.RM5,08	Row clamp	3-polig, RM5,08
14	390 0606	1	Aufkleber Gehäuse Särohrüberw.	Label	SOLITRONIC
15	573 6190	1	Eingangsmodul FQ12	Front-end module FQ12	-
16	573 6192	1	Gehäuse	Housing	220x120x80
17	573 6193	1	Kabel Modulversorgung	Cable	2200mm
18	573 6197	1	Abschlussstecker	Connector plug	Superseal 5-polig, R120
19	F42 0129	1	Druckausgleichselement	Pressure compensation element	RST DAE M12x1,5 Polyamid
20	373 0777	1	Kabelverschraubung Reduzierung	Screw-type conduit fitting	M16x1,5
21	573 6221	1	Verlängerung Modulversorgung	Extension	5800mm, 5-polig

Überwachung 4 Verteiler kl. / Monitoring 4 distrib.

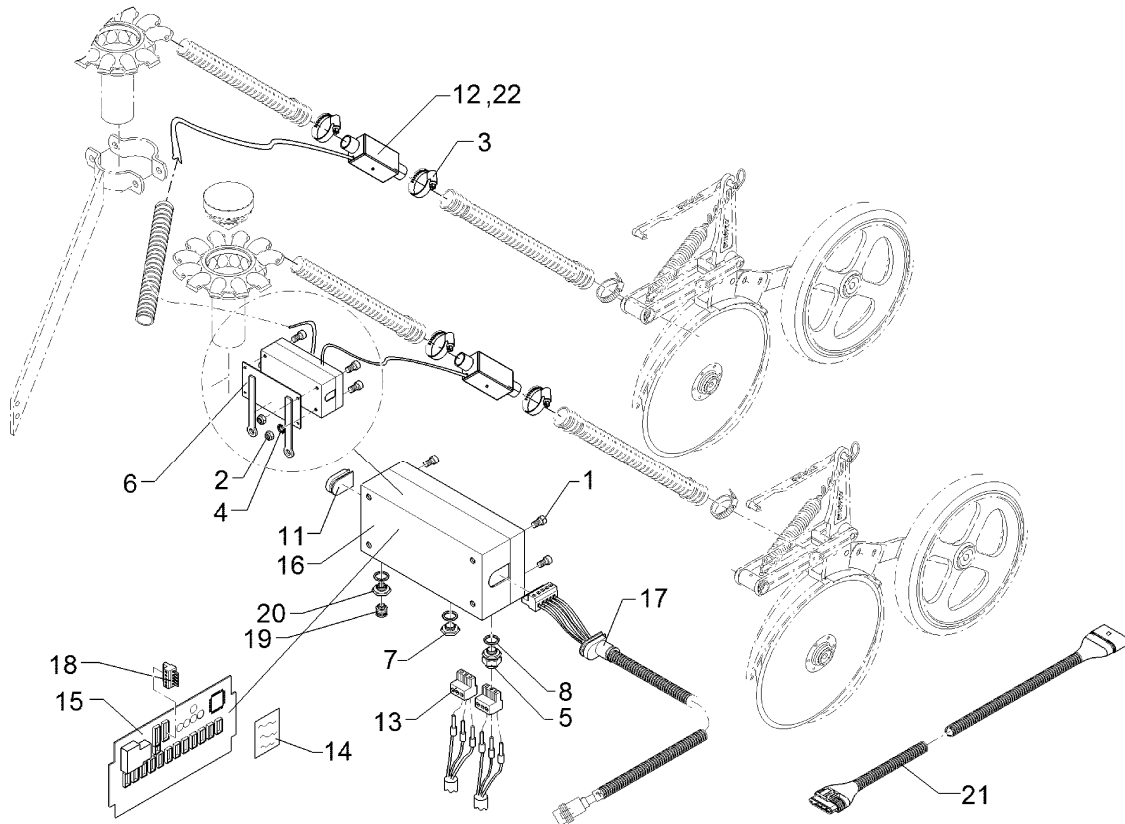
CS

673 1085



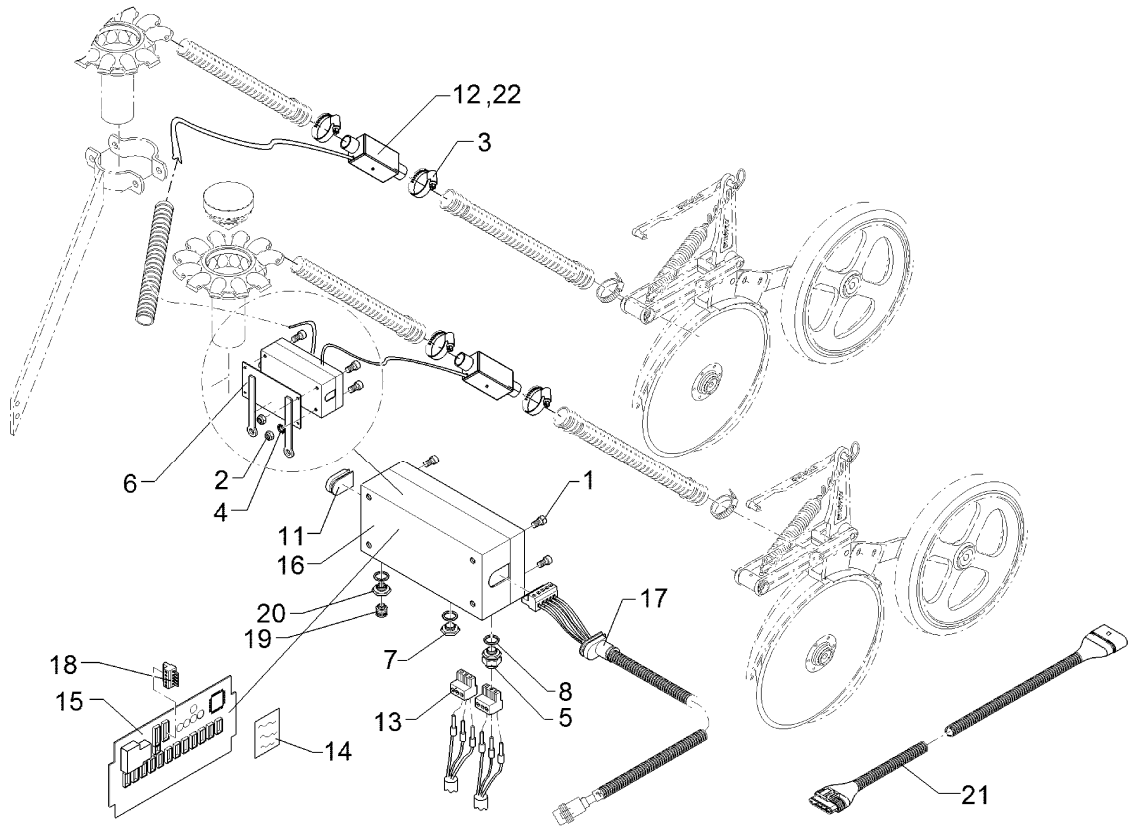
01.12

Pos	Art.-Nr.	Stck.	Artikeltext / Description		Abmessung
1	301 6001	4	Zylinderschraube	Allen screw	M6x35-A2 DIN912
2	303 0800	4	Sicherungsmutter	Selflocking nut	DIN985-NM6 A2-70
3	325 1183	8	Schlauchklemme V2A	Hose clip	SGT 25-40/9 SKZ W4
4	305 9963	4	Fächerscheibe	Washer	A6,4 DIN6798 A2
5	373 0774	4	Kabelverschraubung	Screw-type conduit fitting	M16x1,5 grau
6	482 2567	1	Grundplatte Särohrüberw.	Basic plate	Compact-Solitair 9/600 K H
8	373 0776	12	Dichtring f.Verschlusschraube	Seal ring for bolt	M16x1,5 grau
11	373 1910	1	Gummitülle, blind	Rubber bushing, blind	d=00,0
12	573 5034	4	Sensor Särohrüberwachung	Sensor	5m
13	373 2349	4	Reihen клемme Quick 3pol.RM5,08	Row clamp	3-polig, RM5,08
14	390 0606	1	Aufkleber Gehäuse Särohrüberw.	Label	SOLITRONIC
15	573 6190	1	Eingangsmodul FQ12	Front-end module FQ12	-
16	573 6192	1	Gehäuse	Housing	220x120x80
17	573 6193	1	Kabel Modulversorgung	Cable	2200mm
18	573 6197	1	Abschlussstecker	Connector plug	Superseal 5-polig, R120
19	F42 0129	1	Druckausgleichselement	Pressure compensation element	RST DAE M12x1,5 Polyamid
20	373 0777	1	Kabelverschraubung Reduzierung	Screw-type conduit fitting	M16x1,5
21	573 6221	1	Verlängerung Modulversorgung	Extension	5800mm, 5-polig



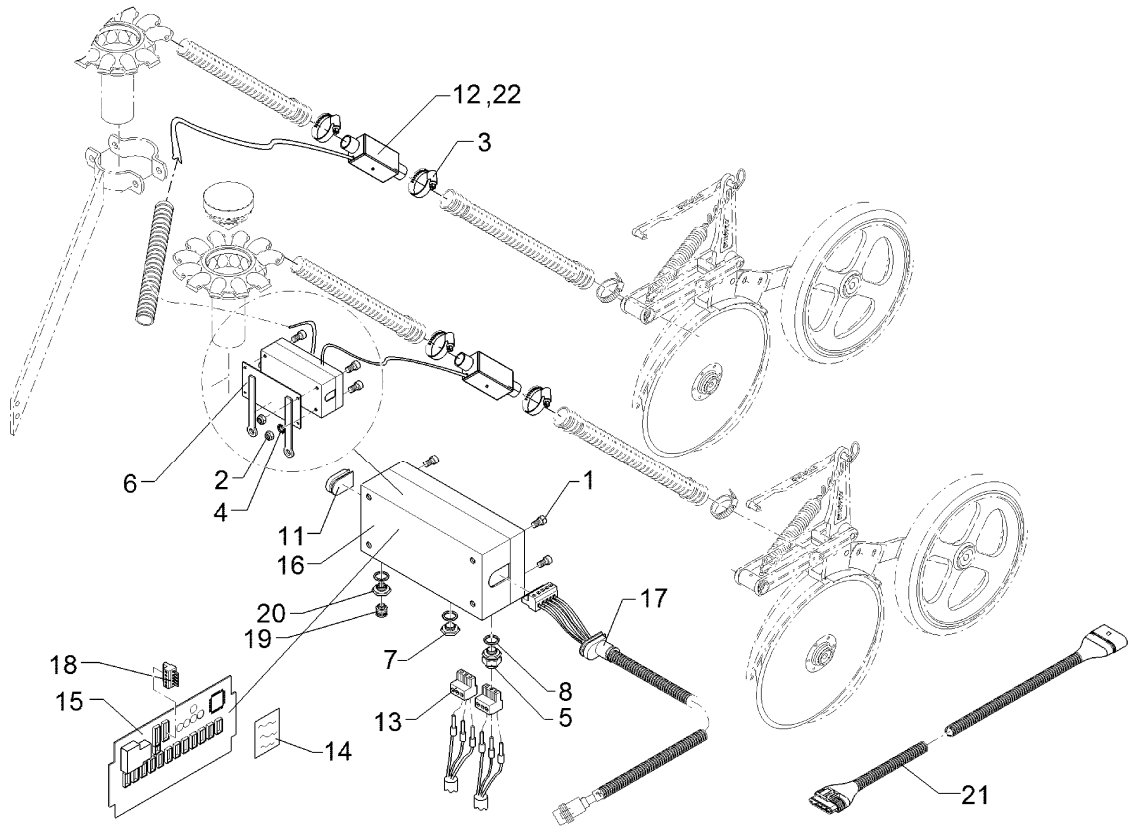
01.12

Pos	Art.-Nr.	Stck.	Artikeltext / Description		Abmessung
1	301 6001	4	Zylinderschraube	Allen screw	M6x35-A2 DIN912
2	303 0800	4	Sicherungsmutter	Selflocking nut	DIN985-NM6 A2-70
3	325 1183	18	Schlauchklemme V2A	Hose clip	SGT 25-40/9 SKZ W4
4	305 9963	4	Fächerscheibe	Washer	A6,4 DIN6798 A2
5	373 0774	6	Kabelverschraubung	Screw-type conduit fitting	M16x1,5 grau
6	482 2567	1	Grundplatte Särohrüberw.	Basic plate	Compact-Solitair 9/600 K H
7	373 0775	5	Verschlusschraube	Screw plug	M16x1,5 grau
8	373 0776	12	Dichtring f.Verschlusschraube	Seal ring for bolt	M16x1,5 grau
11	373 1910	1	Gummitülle, blind	Rubber bushing, blind	d=00,0
12	573 5034	6	Sensor Särohrüberwachung	Sensor	5m
13	373 2349	6	Reihenklemme Quick 3pol.RM5,08	Row clamp	3-polig, RM5,08
14	390 0606	1	Aufkleber Gehäuse Särohrüberw.	Label	SOLITRONIC
15	573 6190	1	Eingangsmodul FQ12	Front-end module FQ12	-
16	573 6192	1	Gehäuse	Housing	220x120x80
18	573 6197	1	Abschlussstecker	Connector plug	Superseal 5-polig, R120
19	F42 0129	1	Druckausgleichselement	Pressure compensation element	RST DAE M12x1,5 Polyamid
20	373 0777	1	Kabelverschraubung Reduzierung	Screw-type conduit fitting	M16x1,5
21	573 6221	1	Verlängerung Modulversorgung	Extension	5800mm, 5-polig



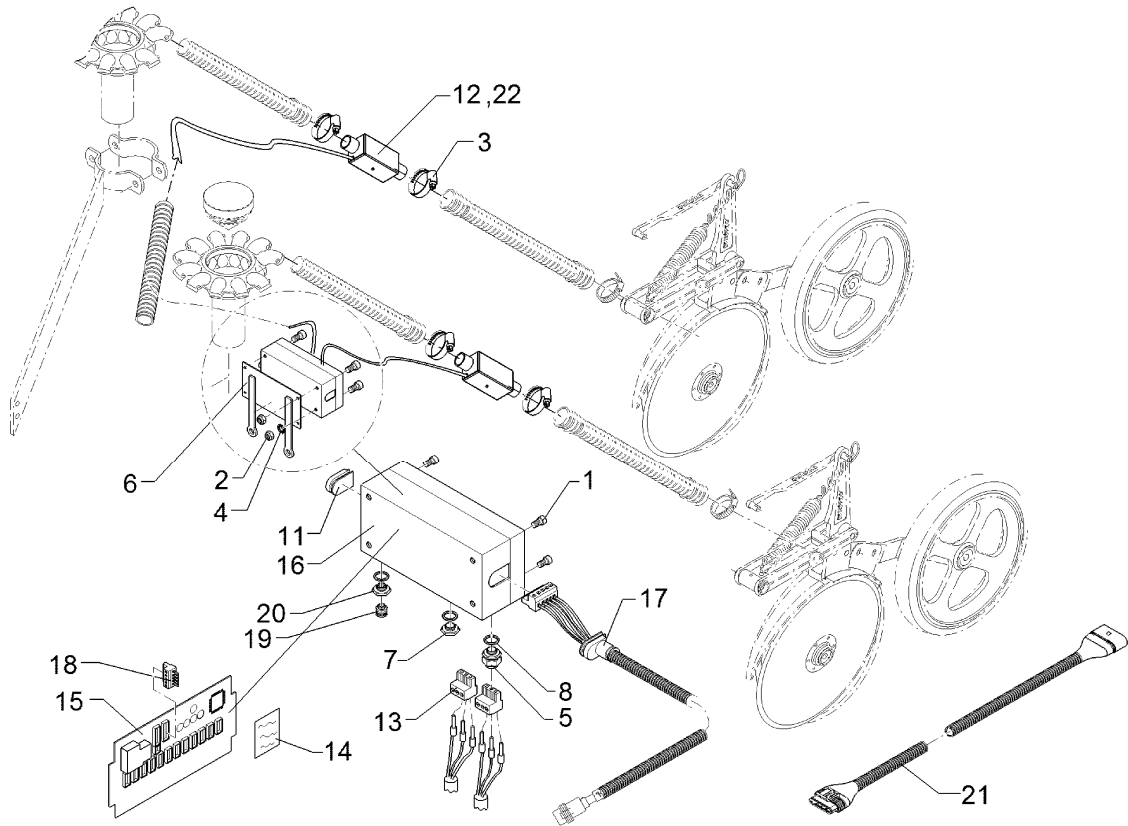
01.12

Pos	Art.-Nr.	Stck.	Artikeltext / Description		Abmessung
1	301 6001	4	Zylinderschraube	Allen screw	M6x35-A2 DIN912
2	303 0800	4	Sicherungsmutter	Selflocking nut	DIN985-NM6 A2-70
3	325 1183	16	Schlauchklemme V2A	Hose clip	SGT 25-40/9 SKZ W4
4	305 9963	4	Fächerscheibe	Washer	A6,4 DIN6798 A2
5	373 0774	8	Kabelverschraubung	Screw-type conduit fitting	M16x1,5 grau
6	482 2567	1	Grundplatte Särohrüberw.	Basic plate	Compact-Solitair 9/600 K H
7	373 0775	3	Verschlusschraube	Screw plug	M16x1,5 grau
8	373 0776	12	Dichtring f.Verschlusschraube	Seal ring for bolt	M16x1,5 grau
11	373 1910	1	Gummitülle, blind	Rubber bushing, blind	d=00,0
12	573 5034	8	Sensor Särohrüberwachung	Sensor	5m
13	373 2349	8	Reihenklemme Quick 3pol.RM5,08	Row clamp	3-polig, RM5,08
15	573 6190	1	Eingangsmodul FQ12	Front-end module FQ12	-
16	573 6192	1	Gehäuse	Housing	220x120x80
17	573 6193	1	Kabel Modulversorgung	Cable	2200mm
18	573 6197	1	Abschlussstecker	Connector plug	Superseal 5-polig, R120
19	F42 0129	1	Druckausgleichselement	Pressure compensation element	RST DAE M12x1,5 Polyamid
20	373 0777	1	Kabelverschraubung Reduzierung	Screw-type conduit fitting	M16x1,5
21	573 6221	1	Verlängerung Modulversorgung	Extension	5800mm, 5-polig



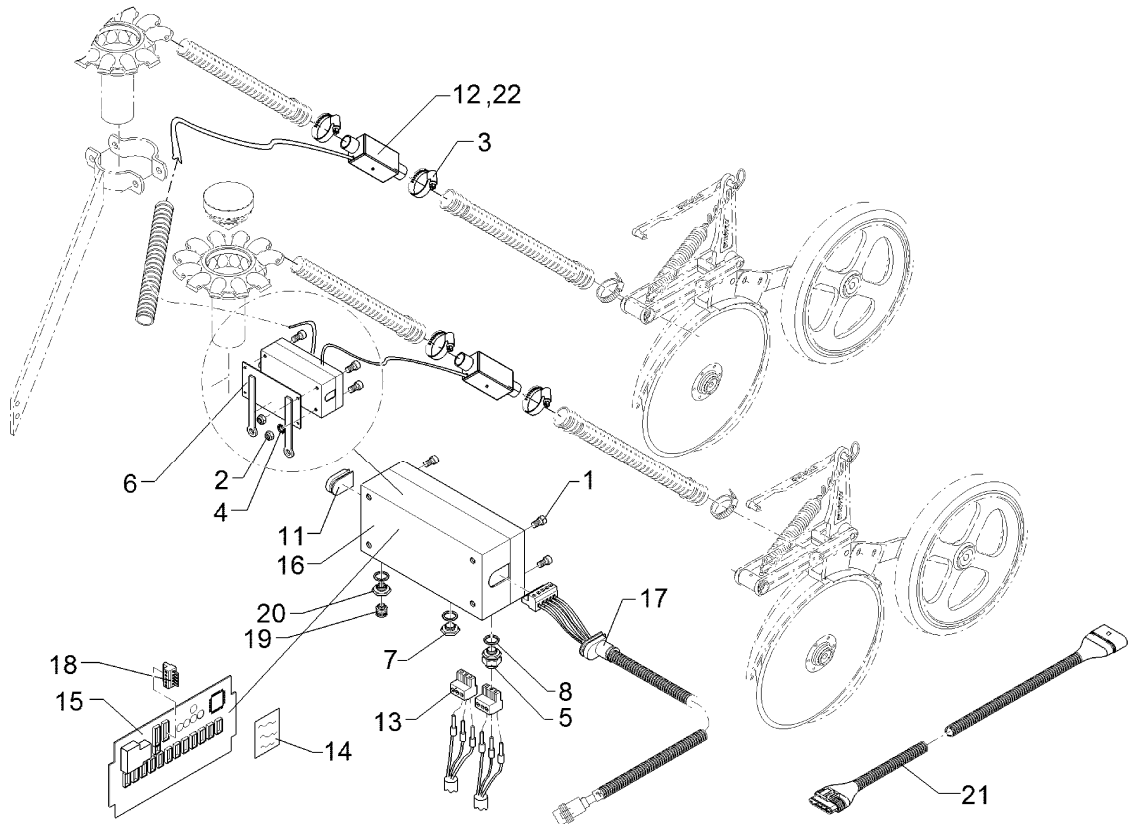
01.12

Pos	Art.-Nr.	Stck.	Artikeltext / Description		Abmessung
1	301 6001	4	Zylinderschraube	Allen screw	M6x35-A2 DIN912
2	303 0800	4	Sicherungsmutter	Selflocking nut	DIN985-NM6 A2-70
3	325 1183	20	Schlauchklemme V2A	Hose clip	SGT 25-40/9 SKZ W4
4	305 9963	4	Fächerscheibe	Washer	A6,4 DIN6798 A2
5	373 0774	10	Kabelverschraubung	Screw-type conduit fitting	M16x1,5 grau
6	482 2567	1	Grundplatte Särohrüberw.	Basic plate	Compact-Solitaire 9/600 K H
7	373 0775	1	Verschlusschraube	Screw plug	M16x1,5 grau
11	373 1910	1	Gummitülle, blind	Rubber bushing, blind	d=00,0
12	573 5034	10	Sensor Särohrüberwachung	Sensor	5m
13	373 2349	10	Reihenklemme Quick 3pol.RM5,08	Row clamp	3-polig, RM5,08
14	390 0606	1	Aufkleber Gehäuse Särohrüberw.	Label	SOLITRONIC
15	573 6190	1	Eingangsmodul FQ12	Front-end module FQ12	-
16	573 6192	1	Gehäuse	Housing	220x120x80
17	573 6193	1	Kabel Modulversorgung	Cable	2200mm
18	573 6197	1	Abschlussstecker	Connector plug	Superseal 5-polig, R120
19	F42 0129	1	Druckausgleichselement	Pressure compensation element	RST DAE M12x1,5 Polyamid
20	373 0777	1	Kabelverschraubung Reduzierung	Screw-type conduit fitting	M16x1,5
21	573 6221	1	Verlängerung Modulversorgung	Extension	5800mm, 5-polig



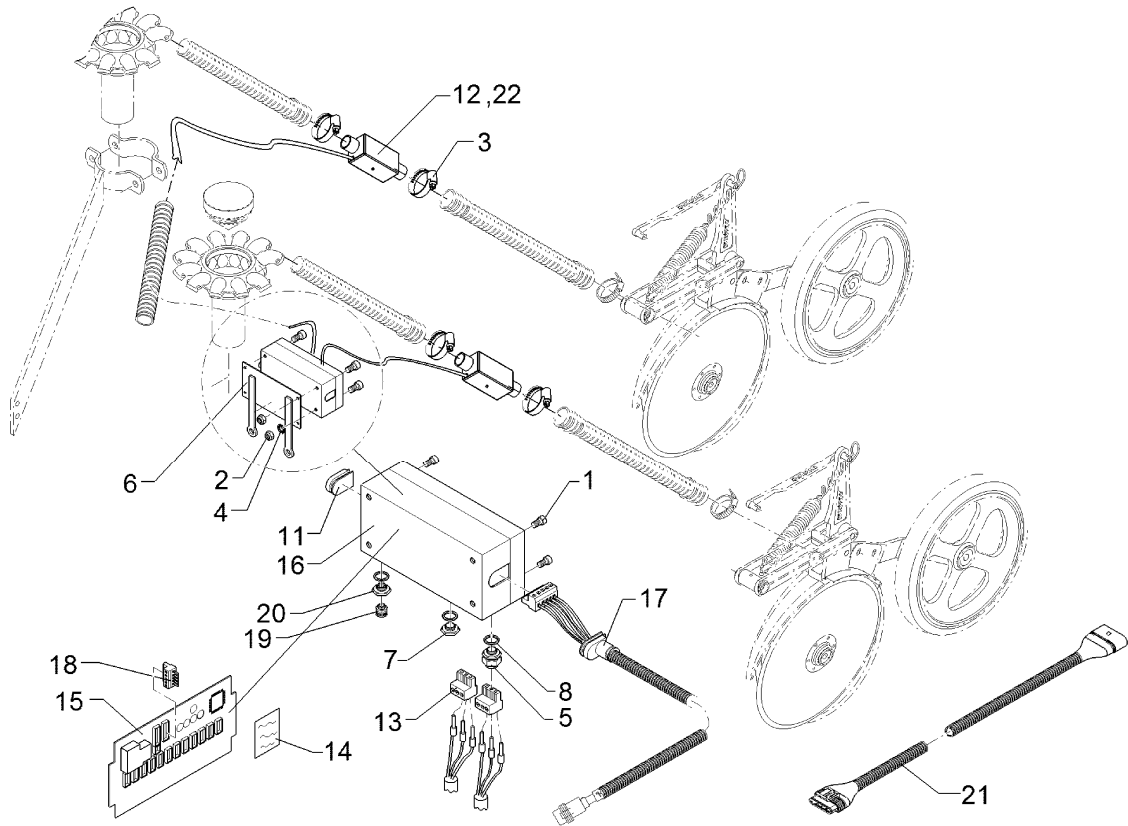
01.12

Pos	Art.-Nr.	Stck.	Artikeltext / Description		Abmessung
1	301 6001	4	Zylinderschraube	Allen screw	M6x35-A2 DIN912
2	303 0800	4	Sicherungsmutter	Selflocking nut	DIN985-NM6 A2-70
3	325 1183	24	Schlauchklemme V2A	Hose clip	SGT 25-40/9 SKZ W4
4	305 9963	4	Fächerscheibe	Washer	A6,4 DIN6798 A2
6	482 2567	1	Grundplatte Särohrüberw.	Basic plate	Compact-Solitair 9/600 K H
8	373 0776	12	Dichtring f.Verschlusschraube	Seal ring for bolt	M16x1,5 grau
11	373 1910	1	Gummitülle, blind	Rubber bushing, blind	d=00,0
12	573 5034	12	Sensor Särohrüberwachung	Sensor	5m
13	373 2349	12	Reihenklemme Quick 3pol.RM5,08	Row clamp	3-polig, RM5,08
15	573 6190	1	Eingangsmodul FQ12	Front-end module FQ12	-
16	573 6192	1	Gehäuse	Housing	220x120x80
17	573 6193	1	Kabel Modulversorgung	Cable	2200mm
18	573 6197	1	Abschlussstecker	Connector plug	Superseal 5-polig, R120
21	573 6221	1	Verlängerung Modulversorgung	Extension	5800mm, 5-polig



01.12

Pos	Art.-Nr.	Stck.	Artikeltext / Description	Abmessung	
1	301 6001	4	Zylinderschraube	Allen screw	M6x35-A2 DIN912
2	303 0800	4	Sicherungsmutter	Selflocking nut	DIN985-NM6 A2-70
3	325 1183	24	Schlauchklemme V2A	Hose clip	SGT 25-40/9 SKZ W4
4	305 9963	4	Fächerscheibe	Washer	A6,4 DIN6798 A2
5	373 0774	12	Kabelverschraubung	Screw-type conduit fitting	M16x1,5 grau
8	373 0776	12	Dichtring f.Verschlusschraube	Seal ring for bolt	M16x1,5 grau
11	373 1910	1	Gummitülle, blind	Rubber bushing, blind	d=00,0
12	573 5034	12	Sensor Särohrüberwachung	Sensor	5m
13	373 2349	12	Reihenklemme Quick 3pol.RM5,08	Row clamp	3-polig, RM5,08
14	390 0606	1	Aufkleber Gehäuse Särohrüberw.	Label	SOLITRONIC
15	573 6190	1	Eingangsmodul FQ12	Front-end module FQ12	-
16	573 6192	1	Gehäuse	Housing	220x120x80
17	573 6193	1	Kabel Modulversorgung	Cable	2200mm
18	573 6197	1	Abschlussstecker	Connector plug	Superseal 5-polig, R120
21	573 6221	1	Verlängerung Modulversorgung	Extension	5800mm, 5-polig



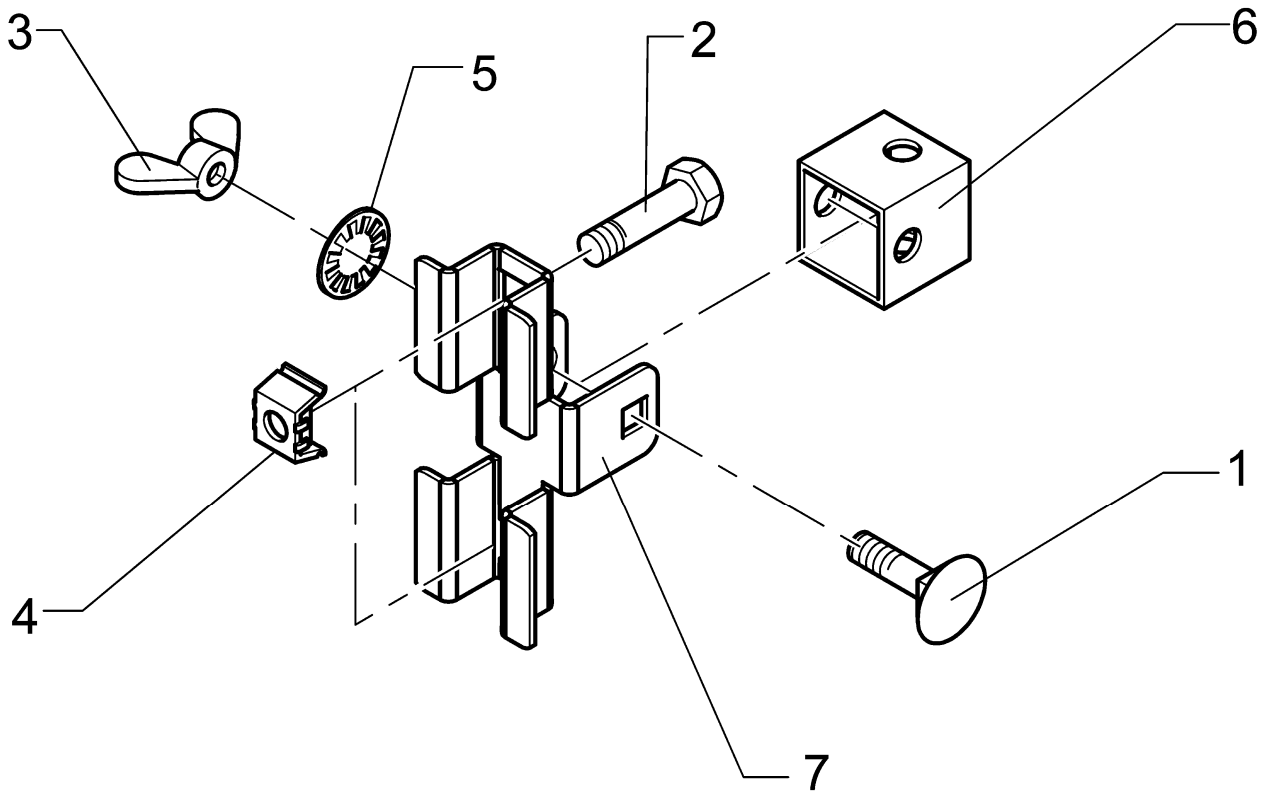
01.12

Pos	Art.-Nr.	Stck.	Artikeltext / Description	Abmessung	
1	301 6001	8	Zylinderschraube	Allen screw	M6x35-A2 DIN912
2	303 0800	8	Sicherungsmutter	Selflocking nut	DIN985-NM6 A2-70
3	325 1183	32	Schlauchklemme V2A	Hose clip	SGT 25-40/9 SKZ W4
4	305 9963	8	Fächerscheibe	Washer	A6,4 DIN6798 A2
6	482 2567	2	Grundplatte Särohrüberw.	Basic plate	Compact-Solitaire 9/600 K H
7	373 0775	8	Verschlusschraube	Screw plug	M16x1,5 grau
8	373 0776	24	Dichtring f.Verschlusschraube	Seal ring for bolt	M16x1,5 grau
11	373 1910	1	Gummitülle, blind	Rubber bushing, blind	d=00,0
12	573 5034	16	Sensor Särohrüberwachung	Sensor	5m
13	373 2349	16	Reihen клемme Quick 3pol.RM5,08	Row clamp	3-polig, RM5,08
14	390 0606	2	Aufkleber Gehäuse Särohrüberw.	Label	SOLITRONIC
15	573 6190	2	Eingangsmodul FQ12	Front-end module FQ12	-
16	573 6192	2	Gehäuse	Housing	220x120x80
17	573 6193	1	Kabel Modulversorgung	Cable	2200mm
18	573 6197	1	Abschlussstecker	Connector plug	Superseal 5-polig, R120
19	F42 0129	1	Druckausgleichselement	Pressure compensation element	RST DAE M12x1,5 Polyamid
20	373 0777	1	Kabelverschraubung Reduzierung	Screw-type conduit fitting	M16x1,5
21	573 6221	1	Verlängerung Modulversorgung	Extension	5800mm, 5-polig

Terminalhalter / Tractor mounting set

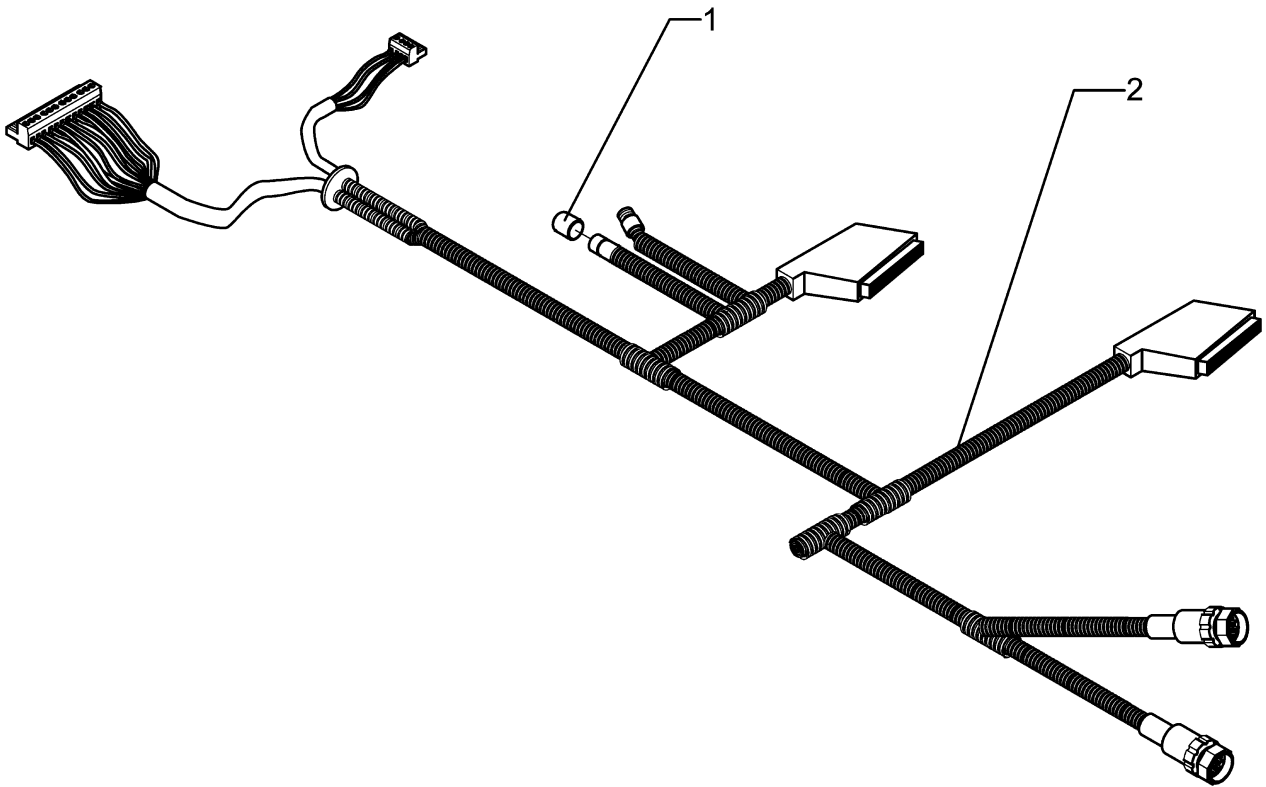
LKT/LBT/LST

673 4980



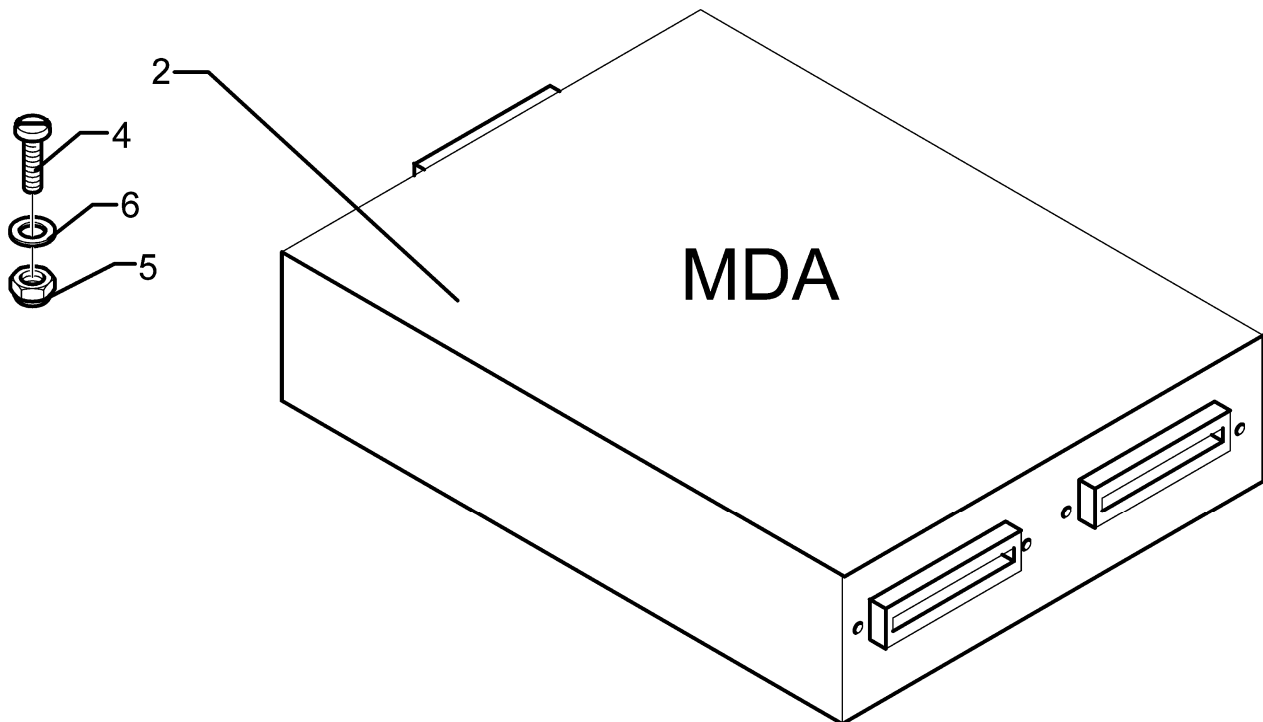
01.12

Pos	Art.-Nr.	Stck.	Artikeltext / Description		Abmessung
1	301 1136	1	Flachrundschaube	Bolt, cup square head	M8x50-8.8 Zn DIN603
2	301 7280	2	Sechskantschraube	Bolt	M8x25-8.8 Zn DIN933
3	303 1508	1	Flügelmutter	Wing nut	M8-DIN315-5 A3B
4	303 1620	2	Käfigmutter	Nut	M8-8/12,5 DIN88109 Zn
5	305 9835	1	Sperrkantscheibe	Washer	10,2/22,25x1,6 Zn
6	473 8064	1	Halter für Strangprofil	Holder	GBT 2000 30x30x2x30 Zn
7	473 8065	1	Gelenk für Halter GBT 2000	Link	30x30x2x30 Zn



01.12

Pos	Art.-Nr.	Stck.	Artikeltext / Description		Abmessung
1	373 2147	1	Schutzkappe für Buchse	Cap for bushing	M8x1
2	573 6111	1	Rumpfkabelbaum Pro	Cable form	Solitronic



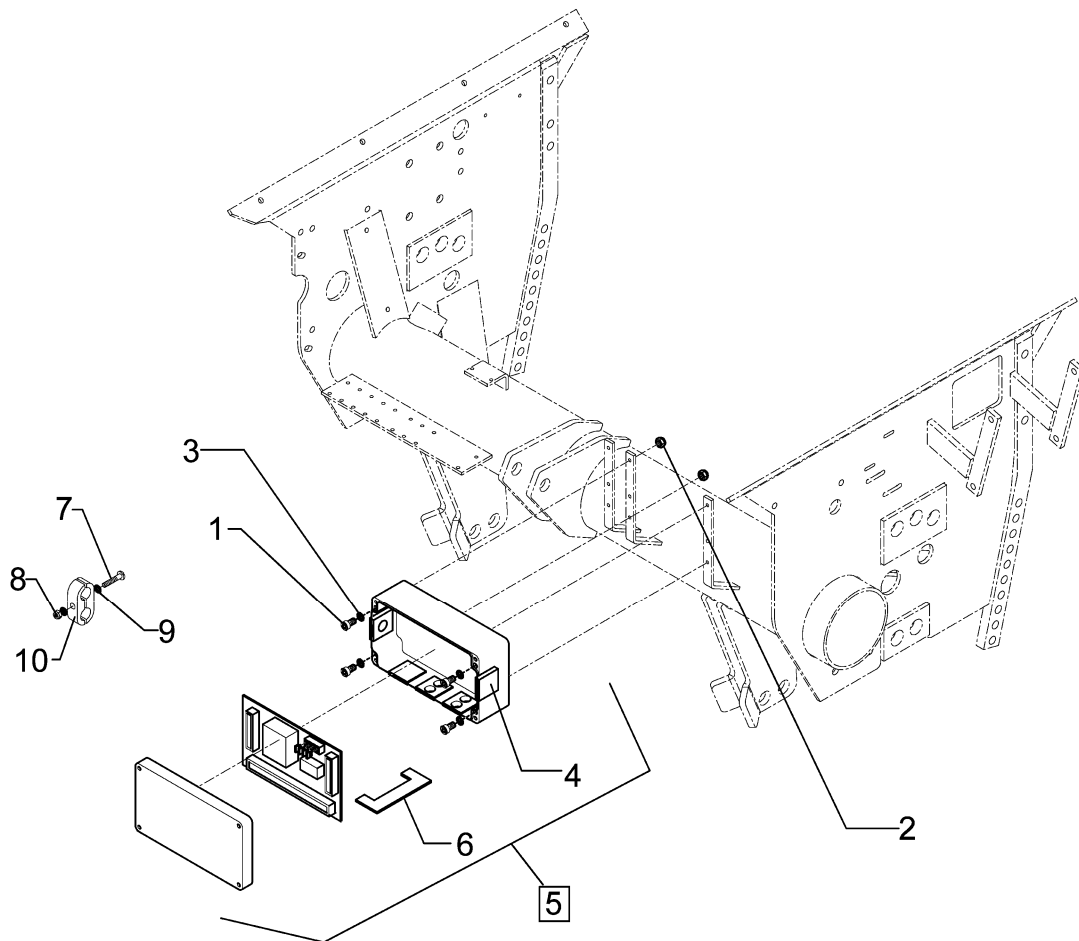
01.12

Pos	Art.-Nr.	Stck.	Artikeltext / Description		Abmessung
2	573 6151	1	Jobrechner	Job computer	MDA
4	301 1125	2	Flachrundschaube	Bolt, cup square head	M8x25-8.8 Zn DIN603
5	303 0932	2	Sicherungsmutter	Selflocking nut	DIN985-NM8-8 Zn
6	305 8694	2	Scheibe	Washer	A8,4 DIN125-St Zn

Sammelbox komplett / Junction box

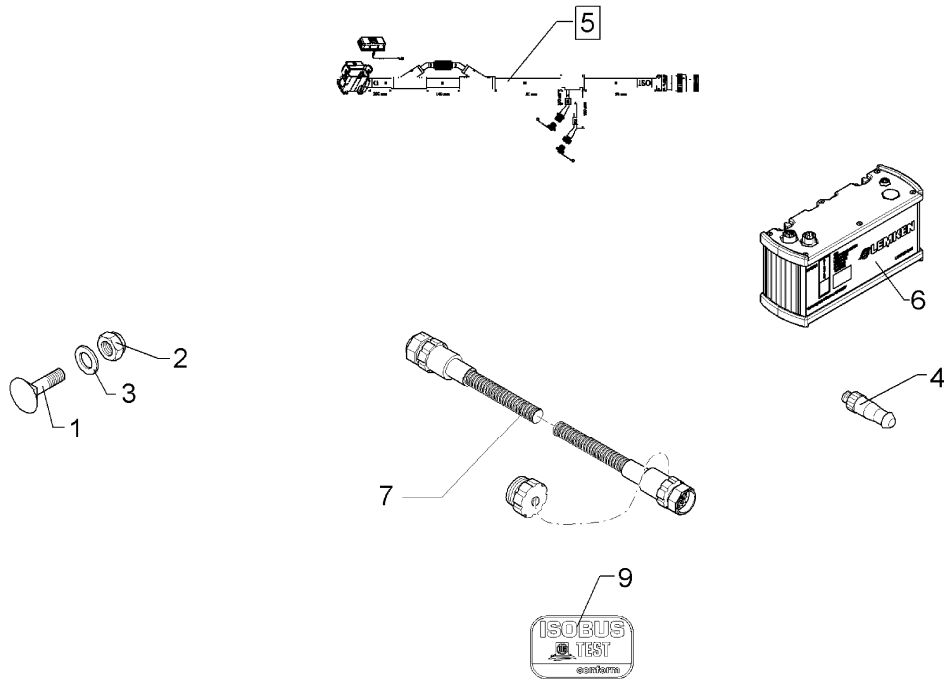
Solitronic

673 6155



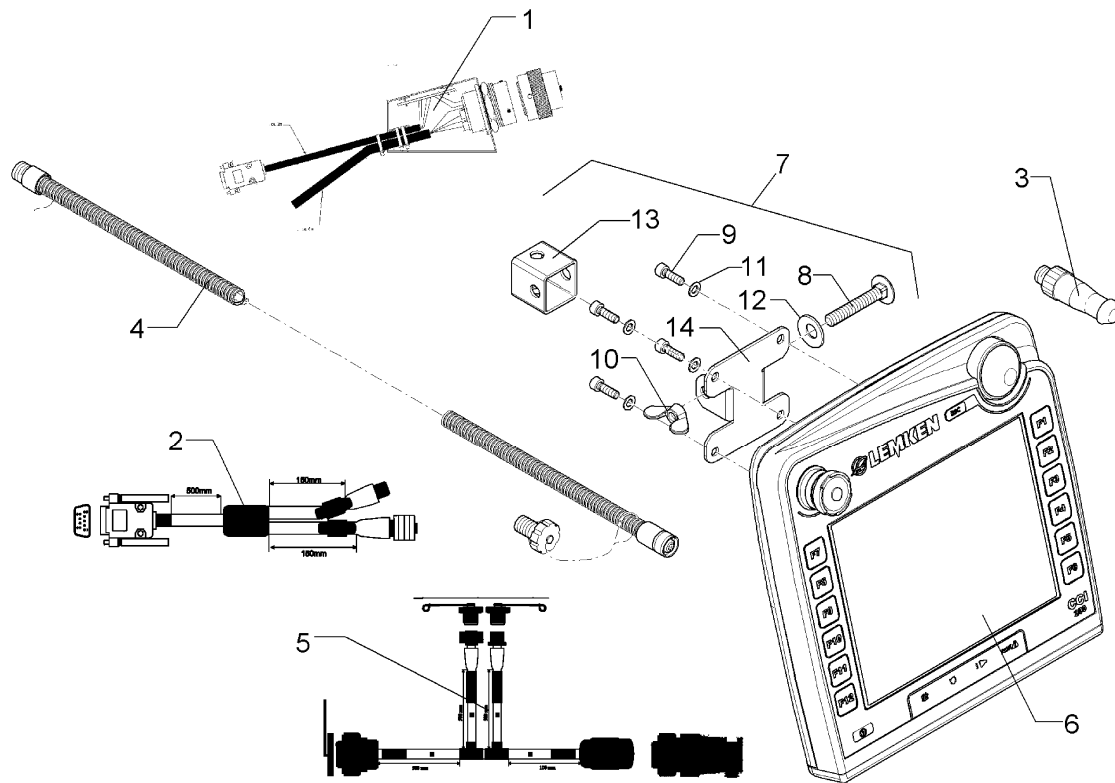
01.12

Pos	Art.-Nr.	Stck.	Artikeltext / Description		Abmessung
1	301 6001	4	Zylinderschraube	Allen screw	M6x35-A2 DIN912
2	303 0800	4	Sicherungsmutter	Selflocking nut	DIN985-NM6 A2-70
3	305 9963	4	Fächerscheibe	Washer	A6,4 DIN6798 A2
4	373 1910	2	Gummitülle, blind	Rubber bushing, blind	d=00,0
5	573 6155	1	Sammelbox komplett	Junction box	Solitronic Solitair 9
6	373 1330	1	Sicherungstreifen	Fuse	40A 41x11x0,25
7	301 0308	1	Flachkopfschraube	Flatheaded bolt	M6x55-4,6 Zn DIN7985
8	303 0931	1	Sicherungsmutter	Selflocking nut	DIN985-NM6-8 Zn
9	305 8571	1	Scheibe	Washer	6,4 DIN125-A Zn
10	375 9975	2	Leichtbauschelle	Clip	LB 212-PP



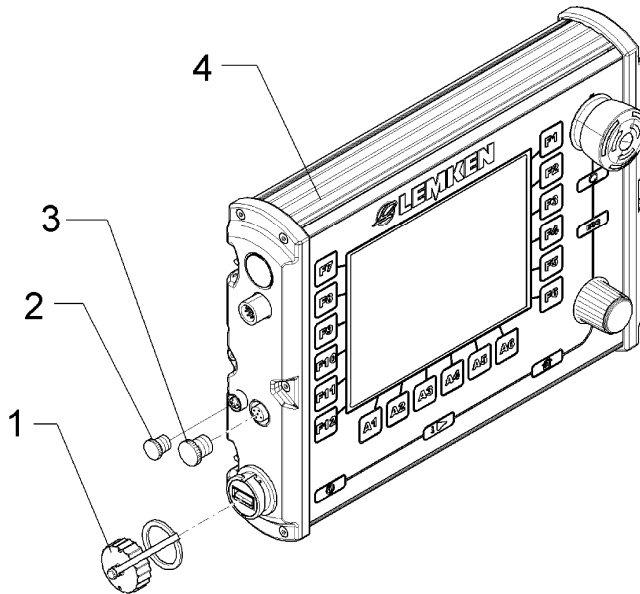
01.12

Pos	Art.-Nr.	Stck.	Artikeltext / Description		Abmessung
1	301 1125	2	Flachrundschaube	Bolt, cup square head	M8x25-8.8 Zn DIN603
2	303 0932	2	Sicherungsmutter	Selflocking nut	DIN985-NM8-8 Zn
3	305 8694	2	Scheibe	Washer	A8,4 DIN125-St Zn
4	573 6101	1	Bus-Abschlussstecker	Bus-final plug	8-polig, R120 Ohm
5	573 6202	1	Adapterkabelbaum ISOBUS	Cable form	Solitronic ISOBUS
6	573 6206	1	Gateway LG-1 SW Solitronic CS	Gateway LG-1 SW Solitronic CS	-
7	573 6203	1	Verbindungsleitung 8-polig	Connection cable	0,6m mit Schutzkappen
9	39010020	1	Aufkleber	Label	ISOBUS 61,5x102 2011 conform



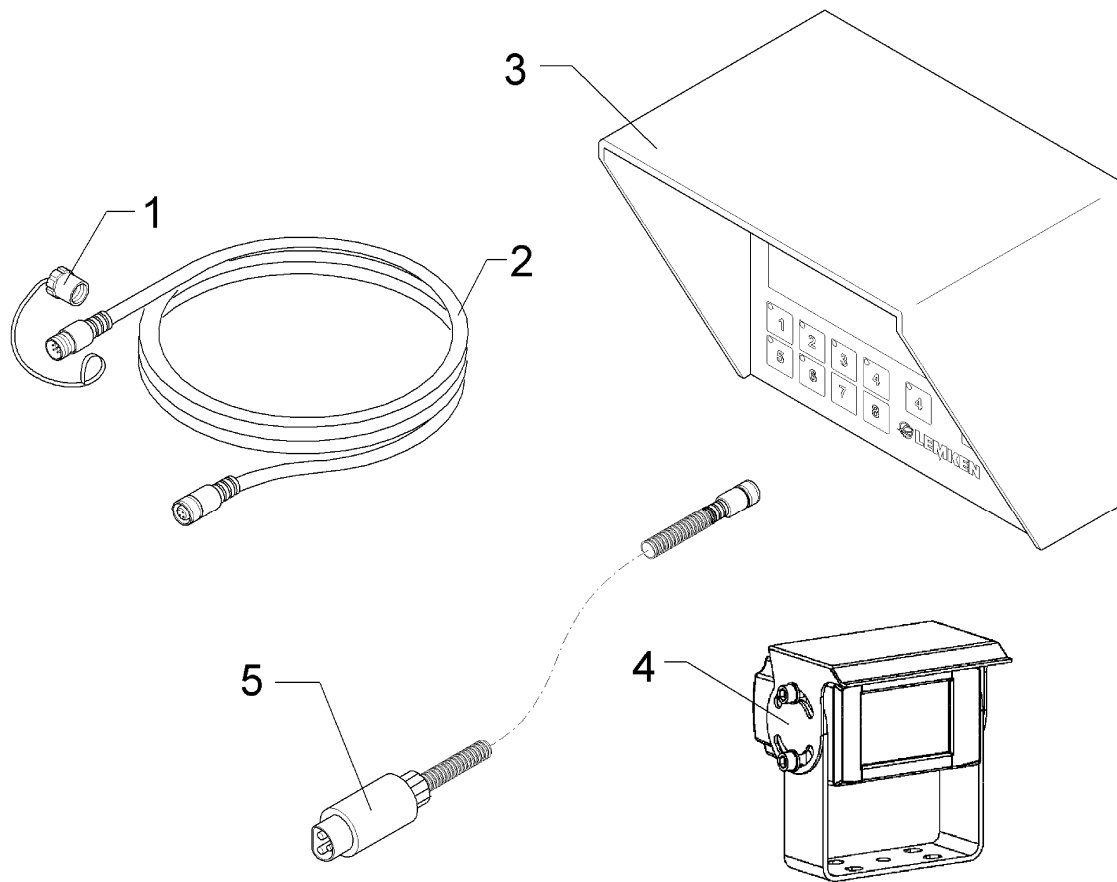
01.12

Pos	Art.-Nr.	Stck.	Artikeltext / Description		Abmessung
1	F40 0351	1	Grundausrüstung	Grundausrüstung	-
2	F40 0581	1	Adapterkabel	Cable	CCI200 auf ME-Grundausrüstung
3	573 6101	1	Bus-Abschlussstecker	Bus-final plug	8-polig, R120 Ohm
4	573 6172	1	Verbindungsleitung 8-polig	Connection cable	3 m mit Schutzkappen
5	573 6204	1	Adapter	Adapter	InCabConnecotro/CCI-200
6	573 6210	1	Bedienterminal	Operation terminal	CCI-200
7	673 4981	1	Terminalhalter	Tractor mounting set	CCI-200
8	301 1136	1	Flachrundsraube	Bolt, cup square head	M8x50-8.8 Zn DIN603
9	301 6044	4	Zylinderschraube	Allen screw	M5x16-12.9 DIN912 Zn
10	303 1508	1	Flügelmutter	Wing nut	M8-DIN315-5 A3B
11	305 6108	4	Scheibe	Washer	5,5/10x0,8 DIN1441-St Zn
12	305 9835	1	Sperrkantscheibe	Washer	10,2/22,25x1,6 Zn
13	473 8064	1	Halter für Strangprofil	Holder	GBT 2000 30x30x2x30 Zn
14	473 8067	1	Halter	Holder	2x76x88 l=30 Zn



01.12

Pos	Art.-Nr.	Stck.	Artikeltext / Description		Abmessung
1	37310026	1	USB-Staubkappe f. LGT570	USB-dust cap	-
2	373 2147	1	Schutzkappe für Buchse	Cap for bushing	M8x1
3	373 2149	1	Schutzkappe AG f. Buchse M12	Cap	-
4	573 6209	1	Bedienterminal	Operation terminal	LGT-570



01.12

Pos	Art.-Nr.	Stck.	Artikeltext / Description		Abmessung
1	373 2146	1	Schutzkappe f. Stecker	Cap for plug	M12x1 mit Halteband
2	573 6123	1	Verbindungsleitung 8-polig	Connection cable	10m
3	573 6216	1	TFT Flachbildmonitor 8"	TFT flat screen 8"	224x204x30mm
4	573 6217	1	Kamera 110° mit Halterung	Camera	65x70x40mm
5	573 6219	1	Spannungsvers. Kamerasystem	Power supply	2000mm

D - Ersatzteilzeichnung noch nicht verfügbar!

GB - Spare parts drawing is not available yet!

F - Le dessin des pièces n'est pas encore disponible!

NL - Onderdelentekeningen zijn not niet aanwezig!

E - El dibujo de las piezas no está disponible!

DK - Reservedelstegning endnu ikke til rådighed!

01.12

Pos	Art.-Nr.	Stck.	Artikeltext / Description		Abmessung
1	373 2146	1	Schutzkappe f. Stecker	Cap for plug	M12x1 mit Halteband
2	573 6121	2	Verbindungsleitung 8-polig	Connection cable	5m
3	573 6123	1	Verbindungsleitung 8-polig	Connection cable	10m
4	573 6216	1	TFT Flachbildmonitor 8"	TFT flat screen 8"	224x204x30mm
5	573 6217	2	Kamera 110° mit Halterung	Camera	65x70x40mm
6	573 6218	1	Kamera Miniplexer	Camera	75x60x23mm
7	573 6219	1	Spannungsvers. Kamerasystem	Power supply	2000mm

D - Ersatzteilzeichnung noch nicht verfügbar!

GB - Spare parts drawing is not available yet!

F - Le dessin des pièces n'est pas encore disponible!

NL - Onderdelentekeningen zijn not niet aanwezig!

E - El dibujo de las piezas no está disponible!

DK - Reservedelstegning endnu ikke til rådighed!

01.12

Pos	Art.-Nr.	Stck.	Artikeltext / Description		Abmessung
1	373 2146	1	Schutzkappe f. Stecker	Cap for plug	M12x1 mit Halteband
2	573 6123	1	Verbindungsleitung 8-polig	Connection cable	10m
3	573 6217	1	Kamera 110° mit Halterung	Camera	65x70x40mm

Sensorkabelbaum / Cable form		
CS HD K		673 6233

D - Ersatzteilzeichnung noch nicht verfügbar!

GB - Spare parts drawing is not available yet!

F - Le dessin des pièces n'est pas encore disponible!

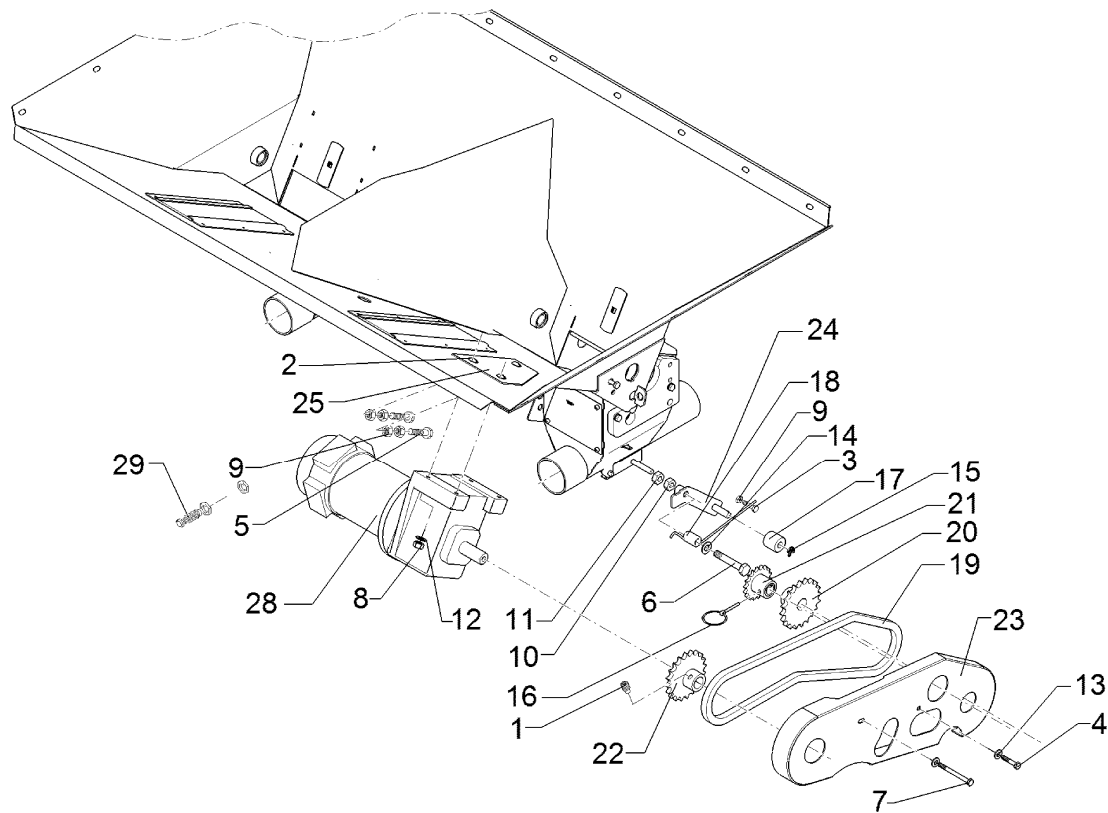
NL - Onderdelentekeningen zijn not niet aanwezig!

E - El dibujo de las piezas no está disponible!

DK - Reservedelstegning endnu ikke til rådighed!

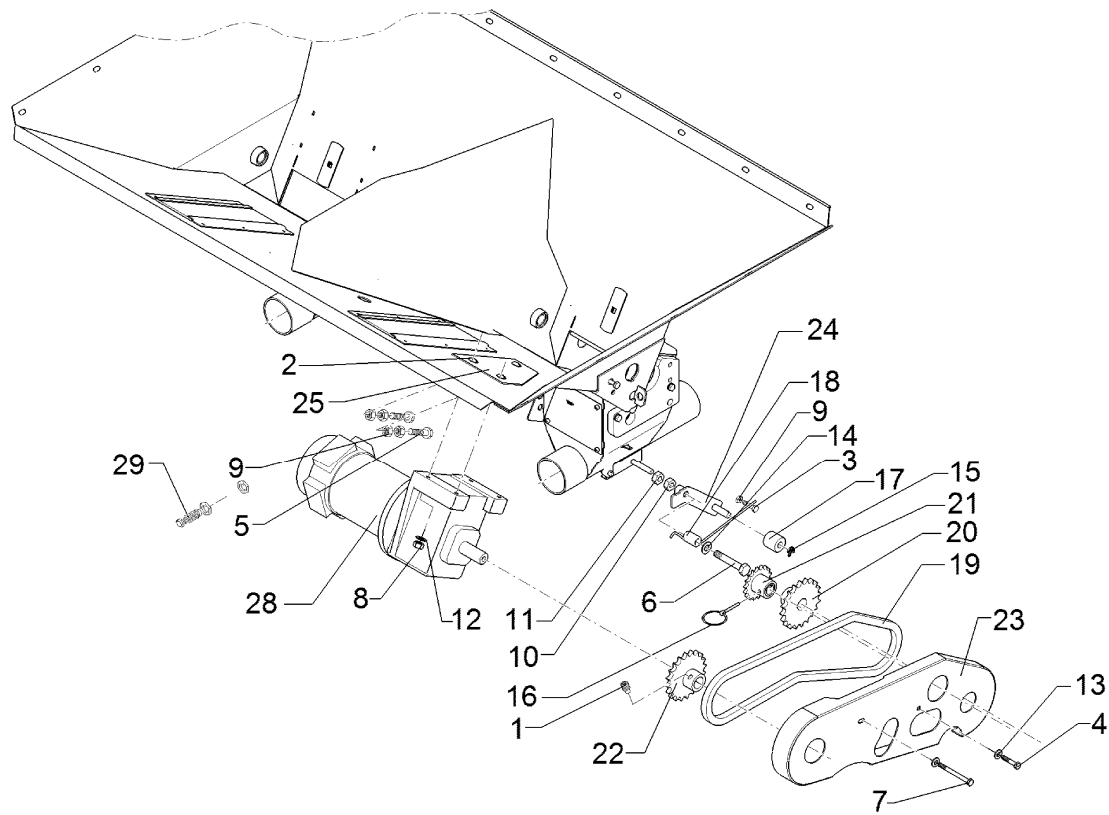
01.12

Pos	Art.-Nr.	Stck.	Artikeltext / Description	Abmessung	
1	573 4389	2	Sensor	Sensor	M12x1,5x45 3P PNP (on/gn) V4A
2	573 6233	1	Sensorkabelbaum	Cable form	CS HD K



01.12

Pos	Art.-Nr.	Stck.	Artikeltext / Description	Abmessung	
1	301 0115	4	Gewindestift	Threaded pin	M6x10-DIN915 Zn
2	301 1106	3	Flachrundschaube	Bolt, cup square head	M6x40-8.8 Zn DIN603
3	301 3006	1	Sechskantschraube	Bolt	M6x25-8.8 Zn DIN933
4	301 3007	1	Sechskantschraube	Bolt	M6x35-8.8 Zn DIN931-A
5	301 3014	2	Sechskantschraube DIN933	Screw	M6x30-8.8 Zn DIN933
6	301 3253	1	Sechskantschraube	Bolt	M10x60-8.8 Zn DIN931-A
7	301 5401	1	Sechskantschraube	Bolt	M6x70-8.8 Zn DIN931-A
8	303 0931	4	Sicherungsmutter	Selflocking nut	DIN985-NM6-8 Zn
9	303 1009	3	Sechskantmutter	Nut	M6 DIN934-8 Zn
10	303 1012	1	Sechskantmutter	Nut	M10 DIN934-8 Zn
11	303 1022	1	Sechskantmutter-Flach	Nut	M10 DIN936-8 Zn
12	305 8571	3	Scheibe	Washer	6,4 DIN125-A Zn
13	305 8572	3	Scheibe	Washer	6,4 DIN9021 Zn
14	305 8696	1	Scheibe	Washer	A10,5 DIN125-St Zn
15	311 7602	1	Splint	Peg	2,5x20 DIN94-St Zn
16	311 9330	1	Klappstift	Securing pin	6,0x40 Standart Zn
17	317 7645	1	Rolle	Roller	D26/10,5x25
18	329 9939	1	Drehfeder	Torsion spring	Di=11 d3x484 A2
19	331 9085	1	Rollenkette	Chain	KPL 08 73Rollen DIN 8187
20	455 2633	1	Kettenrad	Sprocket	Z20/D20x32 2xM6 Zn
21	455 2634	1	Kettenrad Rührwelle	Sprocket of agitator shaft	Z14 D16H7 m.MS-Buchse 1xD7
22	455 2640	1	Kettenrad Motor	Sprocket of motor	08B-1 Z15 d=20 Zn
23	470 5242	1	Kettenschutz	Guard-chain	2x155x417 RE
24	482 5856	1	Kettenspanner	Chain adjuster	3x25x102 D10,5 Zn
25	482 5866	1	Verstärkungsblech	Strengthening plate	E-Motor 2x112x160 3x7x7
28	573 4871	1	Motor m.Stirnradgetr.o.Sensor	Motor	12V-DC 250W 3000U i=1:35



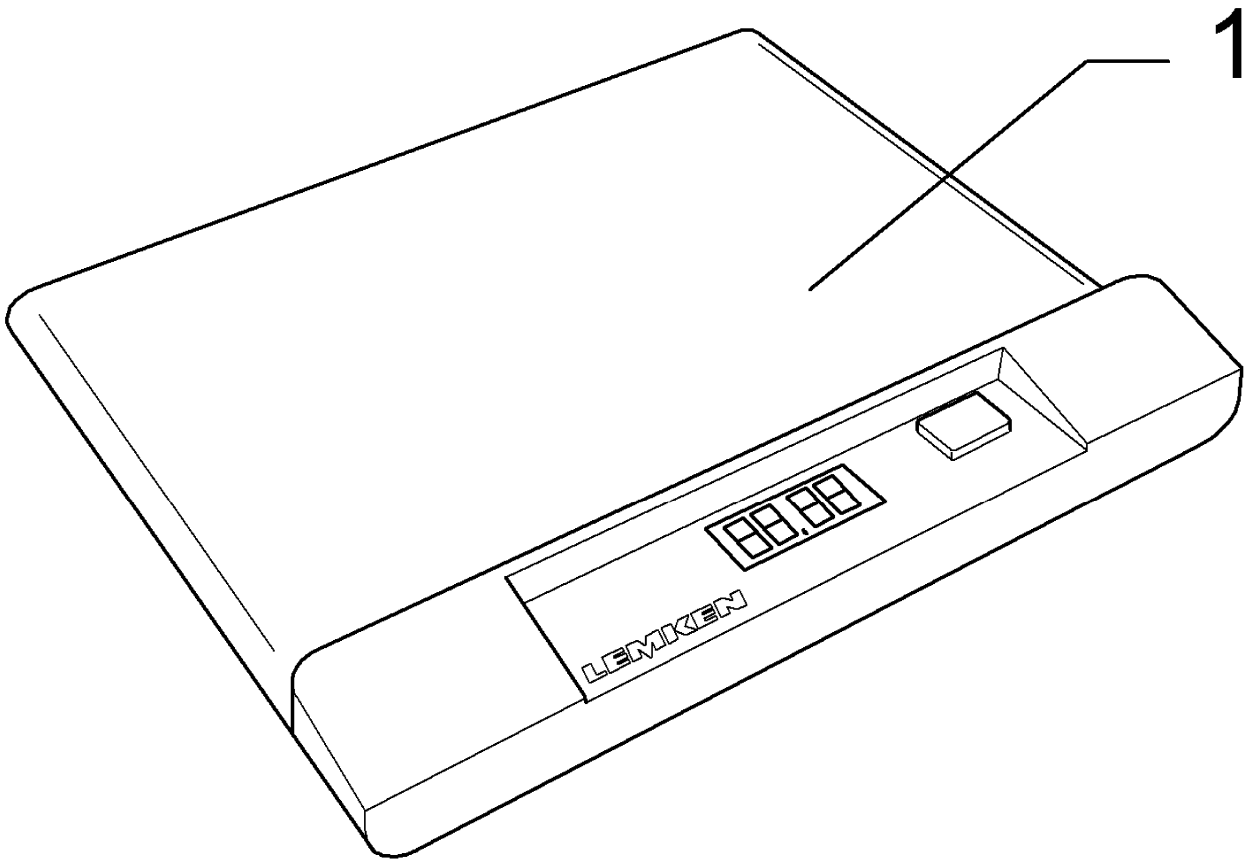
01.12

Pos	Art.-Nr.	Stck.	Artikeltext / Description	Abmessung
29	573 4375	1	Sensor	M12x1,5x45, 3P, PNP, IFS204

Elektronische Tischwaage / Scale

max 20kg

673 9501



01.12

Pos	Art.-Nr.	Stck.	Artikeltext / Description	Abmessung
1	673 9501	1	Elektronische Tischwaage Scale	max 20kg

D - Ersatzteilzeichnung noch nicht verfügbar!

GB - Spare parts drawing is not available yet!

F - Le dessin des pièces n'est pas encore disponible!

NL - Onderdelentekeningen zijn not niet aanwezig!

E - El dibujo de las piezas no está disponible!

DK - Reservedelstegning endnu ikke til rådighed!

01.12

Pos	Art.-Nr.	Stck.	Artikeltext / Description		Abmessung
1	301 0140	4	Gewindestift	Threaded pin	M6x10-DIN915-A2
2	301 1208	6	Flachrundschraube DIN603	Bolt, cup square head	M6x40 A2
3	301 7503	4	Sechskantschraube	Bolt	M6x30-A2 DIN933
4	301 7506	2	Sechskantschraube	Bolt	M6x25-A2 DIN933
5	301 7507	2	Sechskantschraube	Bolt	M6x35-A2 DIN931-A
6	301 7508	2	Sechskantschraube	Bolt	M10x65-A2 DIN931-A
7	303 0800	4	Sicherungsmutter	Selflocking nut	DIN985-NM6 A2-70
8	303 0802	4	Sicherungsmutter	Selflocking nut	DIN985-NM10 A2-70
9	303 1054	4	Sechskantmutter	Nut	M6 DIN934 A2-70
10	305 6125	2	Scheibe	Washer	8,4/25x2 DIN9021 A2
11	305 8702	6	Scheibe	Washer	6,4 DIN125-A A2
12	305 8703	4	Scheibe	Washer	6,4 DIN9021 A2
13	311 7701	2	Splint	Peg	2,5x20 DIN94 A2
14	311 9329	2	Klappstift	Securing pin	6,0x40 Standart A2
15	329 9939	1	Drehfeder	Torsion spring	Di=11 d3x484 A2
16	329 9940	1	Drehfeder	Torsion spring	Di=11 d3x484 A2
17	331 9040	2	Kettenglied gekröpft	Chain link	L-08B1 DIN8187 A2
18	331 9073	2	Rollenkette	Chain	08 B-1x74B DIN8187 74-Rolle.A2
19	455 2642	2	Kettenrad Rührwelle	Sprocket of agitator shaft	Z14 D16H7 m.MS-Buchse 1xD7 A2
20	455 2643	2	Kettenrad	Sprocket	Z20/D20x32 2xM6 A2
21	455 2644	2	Kettenrad Motor	Sprocket of motor	08B-1 Z15 d=20 2xM6 A2
22	470 5242	1	Kettenschutz	Guard-chain	2x155x417 RE
23	470 5243	1	Kettenschutz	Guard-chain	2x155x417 LI
24	482 5859	1	Kettenspanner	Chain adjuster	3x25x102 D10,5 A2
25	482 5878	2	Verstärkungsblech	Strengthening plate	E-Motor 2x112x160 3x7x7 A2

D - Ersatzteilzeichnung noch nicht verfügbar!

GB - Spare parts drawing is not available yet!

F - Le dessin des pièces n'est pas encore disponible!

NL - Onderdelentekeningen zijn not niet aanwezig!

E - El dibujo de las piezas no está disponible!

DK - Reservedelstegning endnu ikke til rådighed!

01.12

Pos	Art.-Nr.	Stck.	Artikeltext / Description		Abmessung
26	482 5889	1	Kettenspanner	Chain adjuster	3x25x102 D10,5 A2
27	573 4389	1	Sensor	Sensor	M12x1,5x45 3P PNP (on/gn) V4A
28	573 4872	1	Motor m.Stirnradgetr.o.Sensor	Motor	12V-DC 250W 3000U i=1:35
29	57310001	1	Motor	Motor	12V-5000

D - Ersatzteilzeichnung noch nicht verfügbar!

GB - Spare parts drawing is not available yet!

F - Le dessin des pièces n'est pas encore disponible!

NL - Onderdelentekeningen zijn not niet aanwezig!

E - El dibujo de las piezas no está disponible!

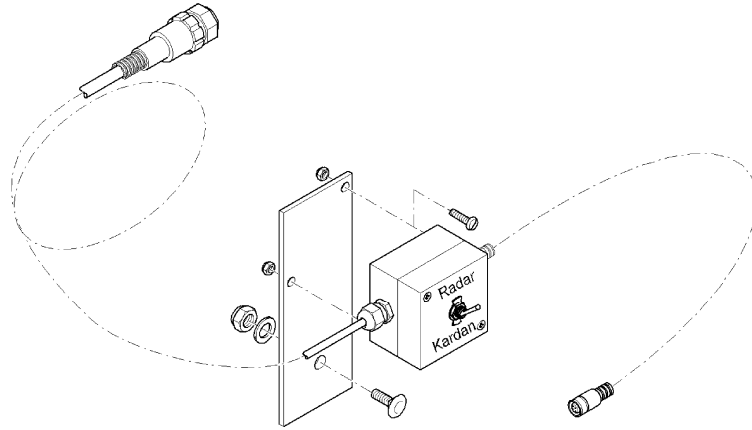
DK - Reservedelstegning endnu ikke til rådighed!

01.12

Pos	Art.-Nr.	Stck.	Artikeltext / Description		Abmessung
1	48210072	2	Halter	Holder	1,5x73,9x150 2xGEB
2	57310029	1	Kabelbaum Arbeitsbeleuchtung	Cable form	Soltair
3	57310030	4	LED Tankleuchte	LED	Micro Nova Dot weiß 12V
4	57310031	2	LED Arbeitsscheinwerfer	LED	12V QUAD LED

Adapterkabel / Cable

F42 0170



01.12

Pos	Art.-Nr.	Stck.	Artikeltext / Description	Abmessung