



---

---

## Ersatzteilliste

## Parts list

Drillmaschinen

Seed drills

**Solitair 9/600 K, -KA > 266057**

Art.-Nr. 175 1852

01.12

---

---

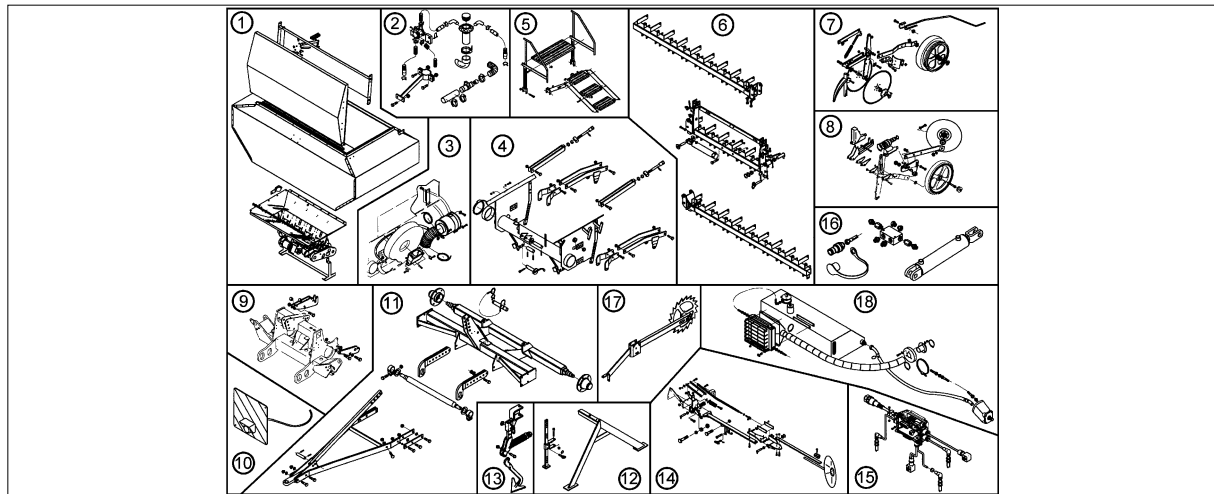
**LEMKEN GmbH & Co. KG**

Weseler Straße 5, D-46519 Alpen / Postfach 11 60, D-46515 Alpen

Telefon (0 28 02) 81-0, Telefax (0 28 02) 81-220

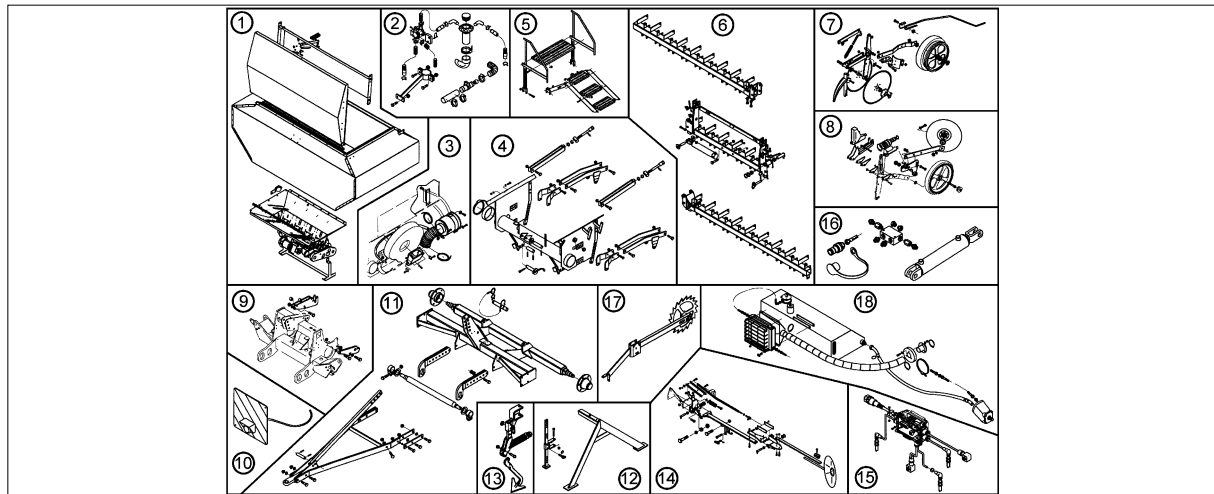
eMail: [lemken@lemken.com](mailto:lemken@lemken.com), Internet: <http://www.lemken.com>

Solitair 9/600 K, -KA > 266057



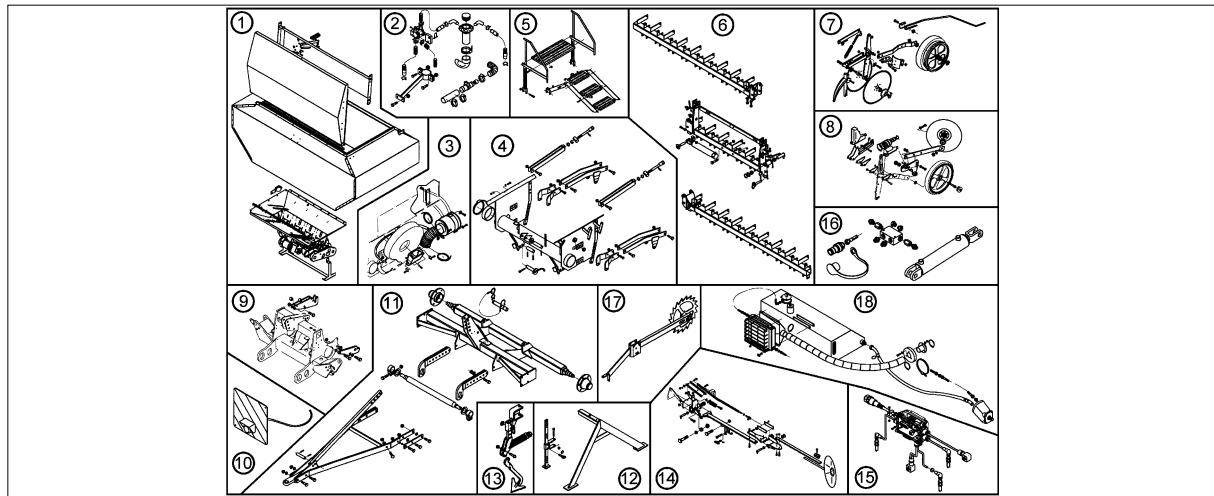
Pos	Art.-Nr.	Artikeltext / Description	Abmessung	
1	582 5586	Stütze z.Deckel	Support	Solitair
1	582 5766	Dosierung Oberteil	Dosage, top part	"K" 4-A
1	582 5768	Dosierung Unterteil	Dosage, lower part	"K" 4-A
1	582 5899	Sämechanismus	Seeding mechanism	4-A "K" 6/L 45GRD Solitair
1	682 5300	Saatkasten	Hopper	1100l (170cm)
1	682 5312	Saatkasten	Hopper	2300 Liter
1	682 5340	Saatkasten schmaler Tank	Hopper	1850l (160cm)
1	682 5571	Tankdeckel	Cover	1100l+1850l (170cm)
1	682 5572	Tankdeckel	Cover	2300l
1	682 5575	Tankdeckel schmaler Tank	Cover	1850l (160cm)
1	682 5766	Dosierung	Dosage	(K) 4xA Solitair
2	582 5056	Fahrgassenschaltung o.Schläuch	Tramline mechanism	1-F D26
2	582 5057	Fahrgassenschaltung o.Schläuch	Tramline mechanism	2-F D26
2	582 5228	Flexschlauch	Flexible hose	D25x940 2xD30
2	582 5229	Flexschlauch	Flexible hose	D25x1100 1xD30
2	582 5230	Flexschlauch	Flexible hose	D25x1170 1xD30
2	582 5231	Flexschlauch Rückführung	Flexible hose	D25x450
2	582 5233	Flexschlauch	Flexible hose	D25x1400
2	582 5234	Flexschlauch	Flexible hose	D25x1150 1xD30 Solitair ES
2	582 5235	Flexschlauch	Flexible hose	D25x460 D25x570
2	582 5236	Flexschlauch	Flexible hose	D25x300 D25x570
2	582 5237	Flexschlauch	Flexible hose	D25x1100 2xD30
2	582 5240	Flexschlauch	Flexible hose	D25x1300 1xD30
2	682 2505	Halter für Verteiler	Holder for distributor	2xD12 282x70 I D77
2	682 2506	Halter für Verteiler	Holder for distributor	A D77 40x10x570 2xD10,5
2	682 2545	Halter für Schläuche	Holder	Solitair ES/S
2	682 5030	Tankentleerung	Emptying unit for hopper	10B-M80x4
2	682 5031	Tankentleerung	Emptying unit for hopper	12B-M92x4
2	682 5033	Tankentleerung	Emptying unit for hopper	9B-M72x4
2	682 5054	Fahrgassenschaltung	Tramline mechanism	1-F
2	682 5055	Fahrgassenschaltung	Tramline mechanism	2-F
2	682 5062	Fahrgassenschaltung	Tramline mechanism	1-F Buehler 080
2	682 5063	Fahrgassenschaltung	Tramline mechanism	2-F Buehler 080
2	682 5064	Fahrgassenschaltung	Tramline mechanism	1-F Buehler 120
2	682 5065	Fahrgassenschaltung	Tramline mechanism	2-F Buehler 120
2	682 5069	Verteiler	Distributor	9B
2	682 5070	Verteiler	Distributor	10B
2	682 5072	Verteiler	Distributor	12B
2	682 5106	Zuführschläuche	Supply hoses	D65 2x1150 2x2320
2	682 5110	Zuführschläuche	Supply hoses	D65 2x1420 2x2590 600KA

Solitair 9/600 K, -KA > 266057



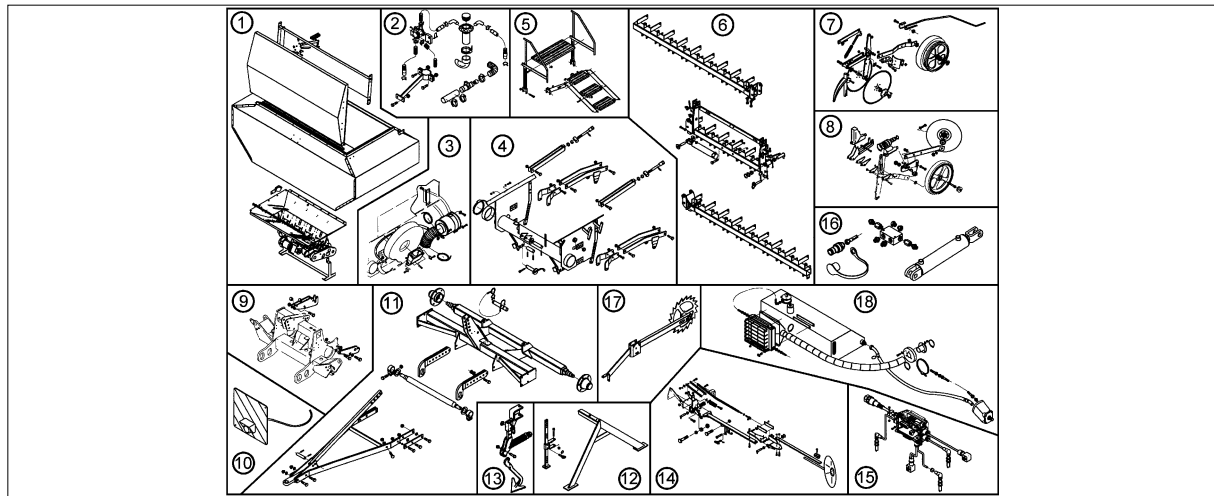
Pos	Art.-Nr.	Artikeltext / Description	Abmessung	
2	682 5151	Rückführung	Recirculation	Solitair 1500 2-Duesen
2	682 5152	Rückführung	Recirculation	Solitair 1850/2300 2-Duesen
2	682 5161	Rückführung-Tank	Recirculation	1100 I
2	682 5162	Rückführung-Tank	Recirculation	1500 I
2	682 5163	Rückführung-Tank	Recirculation	1850/2300 L
2	682 5164	Rückführung-Verbindungsschl.	Recirculation-connection	Solitair "KA" 2R
2	682 5167	Rückführung-Verbindungsschl.	Recirculation-connection	Solitair "K" 1xRueckfuehrung
2	682 5168	Rückführung-Verbindungsschl.	Recirculation-connection	Solitair "KA" 1R
2	682 5169	Rückführung-Verbindungsschl.	Recirculation-connection	Solitair "K" 2xRueckfuehrung
2	682 5172	Rückführung	Recirculation	2x3 1,8-1,9m
2	682 5177	Rückführung	Recirculation	2x4 2,00m 9/600K
2	682 5179	Rückführung	Recirculation	4x2 1,80-2,00m 9/600K
2	682 5181	Rückführung	Recirculation	2x2 Solitair 9
2	682 5186	Rückführung	Recirculation	4x3 1,80-2,00m 9/600K
2	682 5221	Rückführung-Verbindungsschl.	Recirculation-connection	Solitair "K" ES/S 1xR
2	682 5250	Rückführung-Verbindungsschl.	Recirculation-connection	Solitair "KA" 1R ES/S
2	682 5251	Zuführschläuche	Supply hoses	D65 2x1700 2x3000 ES/S
3	682 5670	Zyklon mit Abdeckblech	Cyclone with cover	D230-1250 Solitair-K
3	682 5671	Zyklon	Cyclone	D230-800 Solitair-S
3	682 5672	Zyklon	Cyclone	D230-570 Solitair-KA+FW
3	682 5674	Zyklon	Cyclone	D230-2500 Solitair-K schm.Tank
3	682 5675	Zyklon	Cyclone	D230-1300 Solitair-K schm.Tank
3	682 5680	Gebälse	Fan	Typ GST 520
4	313 7880	Oberlenkerbolzen kpl.	Top link pin, cpl.	KAT2 D25,4x140
4	313 7881	Oberlenkerbolzen kpl.	Top link pin, cpl.	KAT2 LB D25,4x86
4	661 8530	Aushubgestänge	Lift linkage	Solitair 9 KA-M
4	682 7002	Grundrahmen	Basic frame	Solitair 8+9
4	682 7101	Einstellzentrum	Adjustment centre	ME-740 Solitair DS
4	682 7104	Einstellzentrum	Adjustment centre	ME-960 Solitair ES
4	682 7105	Einstellzentrum	Adjustment centre	ME-720 Solitair K-S/ES
4	682 7109	Einstellzentrum	Adjustment centre	HY-1010-B Solitair DS
4	682 7110	Einstellzentrum	Adjustment centre	HY-1010 Solitair ES
4	682 7112	Einstellzentrum	Adjustment centre	HY-740 Solitair DS
4	682 7113	Einstellzentrum	Adjustment centre	HY-1160 Solitair ES
4	682 7130	Einstellzentrum für Säschiene	Linkage - coulter lifting	HY-720-A Solitair DS
4	682 7131	Einstellzentrum für Säschiene	Linkage - coulter lifting	HY-1010-C Solitair DS
4	682 7132	Zylinderträger	Frame	70x70x1310
4	682 7133	Zylinderträger Bordhydraulik	Frame	BHY-70x70x1313 Zirkon 7 und 10
4	682 7135	Zylinderträger m.Federschutz	Frame	70x70x1310 Solitair 9K
4	682 9901	Zubehör	Accessories	Solitair 9 KA-M

Solitair 9/600 K, -KA > 266057



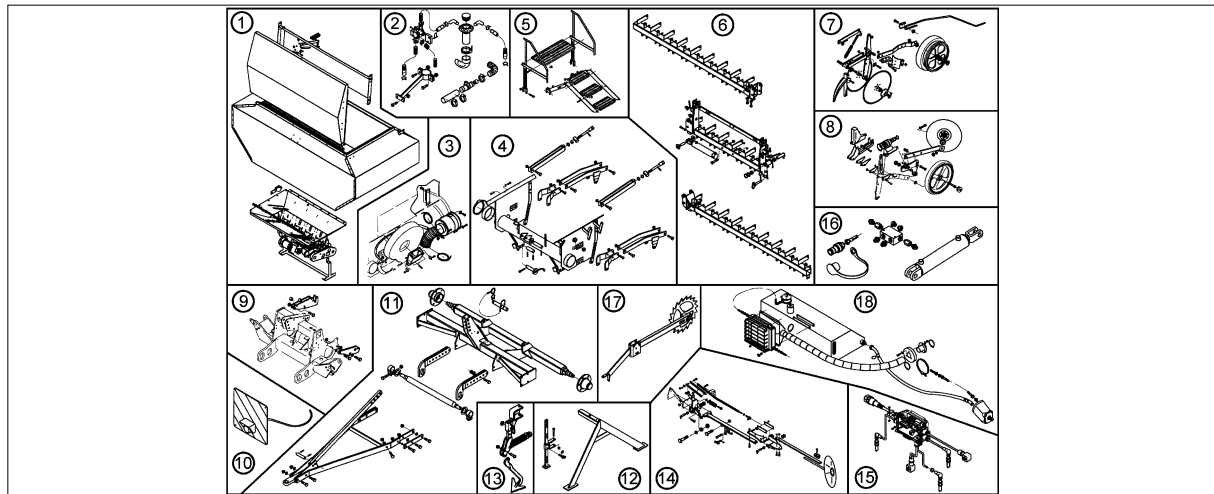
Pos	Art.-Nr.	Artikeltext / Description	Abmessung
4	682 9902	Normteile	Standard parts
4	682 9922	Zubehör	Accessories
4	682 9923	Zubehör	Accessories
5	682 3013	Aufstieg mit Plattform	Step with platform
5	682 3014	Aufstieg mit Plattform	Step with platform
5	682 3015	Aufstieg mit Plattform	Step with platform
5	682 3017	Aufstieg mit Plattform	Step with platform
5	682 3018	Aufstieg mit Plattform	Step with platform
5	682 3019	Aufstieg mit Plattform	Step with platform
5	682 3021	Aufstieg mit Plattform	Step with platform
5	682 3022	Zusatzteile Aufstieg	Additional parts step
5	682 3024	Aufstieg m.Plattform seitlich	Step with platform
6	681 1154	Druckverstellung mechanisch	Pressure adjustment, mech.
6	682 8146	Scharrahmen Version A	Coulter frame
6	682 8148	Scharrahmen Version A	Coulter frame
6	682 8150	Scharrahmen Version A	Coulter frame
6	682 8182	Scharrahmen Version A	Coulter frame
6	682 8184	Scharrahmen Version A	Coulter frame
6	682 8186	Scharrahmen Version A	Coulter frame
6	682 8194	Scharrahmen Version B	Coulter frame
6	682 8196	Scharrahmen Version B	Coulter frame
7	357 6001	Stützrolle kpl.	Pressure roller cpl.
7	582 6028	Sechsscheibe vormontiert	Disc
7	582 6030	Sechsscheibe vormontiert	Disc
7	682 2704	Saatstriegel	Levelling harrow
7	682 2724	Träger mit Tragrohre	Carrier
7	682 2729	Halter lang	Holder, long
7	682 2730	Halter kurz	Holder, short
7	682 2739	Verlängerung Träger	Extension carrier
7	682 2740	Verlängerung Striegel	Extension leveling harrow
7	682 6032	Doppelscheibenschar mit Rolle	Double disc coulter + roller
7	682 6033	Doppelscheibenschar mit Rolle	Double disc coulter + roller
7	682 6034	Doppelscheibenschar mit Rolle	Double disc coulter + roller
7	682 6038	Einscheibenschar, lang	Single disc coulter, long
7	682 6039	Einscheibenschar, kurz	Single disc coulter, short
7	682 6040	Einscheibenschar, kurz	Single disc coulter, short
7	682 6041	Einscheibenschar, lang	Single disc coulter, long
7	682 6042	Stiefelschar, kurz	Suffolk coulter
7	682 6043	Stiefelschar, lang	Suffolk coulter
			Solitair 9 KA-M
			Solitair 9-K
			Solitair 9-KA
			3STU.o.STR.1100-1850 Sol.K
			3STU.o.STR.2300 Sol.KA/SA
			3STU.o.STR.1100-1850 Sol.KA/SA
			4STU.m.STR.1100-1850 Sol.K
			4STU.m.STR.2300 Sol.KA/SA
			4STU.m.STR.1100-1850 Sol.KA/SA
			4STU.m.STR.2300 Sol.KA/SA
			Solitair langer Scharschritt
			Solitair KA-M
			S+ES
			Solitair 9/600 K-DS 48R-125
			Solitair 9/600 K-DS 40R-150
			Solitair 9/600 K-DS 35R-175
			Solitair 9/600 K-ES 48R-125
			Solitair 9/600 K-ES 40R-150
			Solitair 9/600 K-ES 34R-175
			Solitair 9/600-K 48R-125
			Solitair 9/600-K 40R-150
			D340/13x50
			D350/70/34x3 AA
			D350 D52/25x20,6
			S-1,50
			STR 70x2000
			-
			-
			120x8x590 4xD16,25
			STR 50x10x670
			D350/330 "B"-250
			D350/330 "B"-250-UE
			D350/330 "B"-800
			D325 RE
			D325 LI
			D325 RE
			D325 LI
			Saphir 7
			Saphir 7

Solitair 9/600 K, -KA > 266057



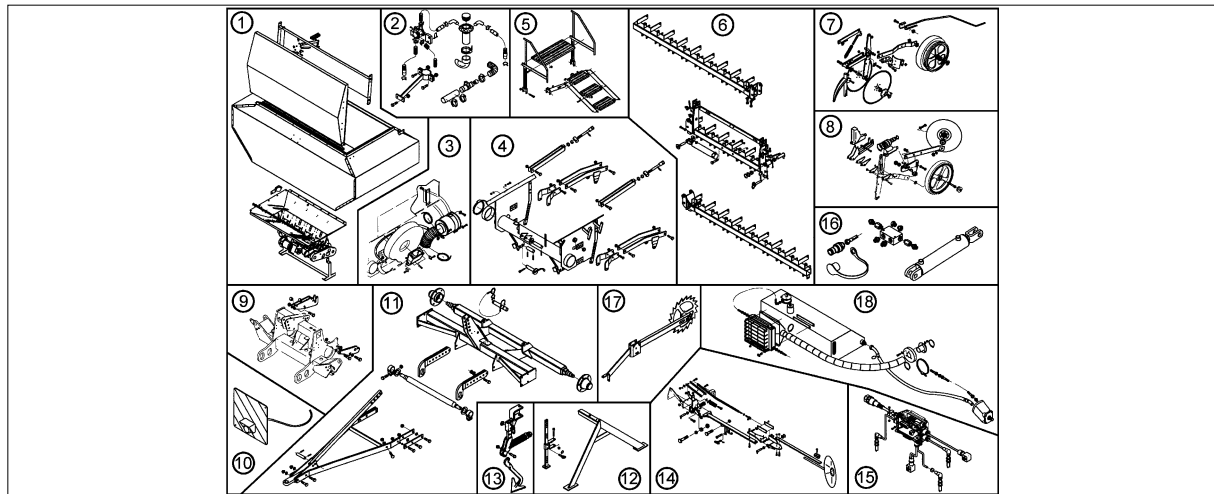
Pos	Art.-Nr.	Artikeltext / Description	Abmessung	
7	682 6132	Doppelscheibenschar ohne Rolle	Double disc coulter	D350/330 250
7	682 6133	Doppelscheibenschar ohne Rolle	Double disc coulter	D350/330 250 UE
7	682 6134	Doppelscheibenschar ohne Rolle	Double disc coulter	D350/330 800
7	682 6141	Stützrolle	Pressure roller	D340
7	682 6142	Stützrolle	Pressure roller	D340
7	682 6375	Abstreifer für Stützrolle	Scraper	-
7	682 6401	Einzelstriegel	Single harrow	D10x960
8	582 2617	Vorauslaufmarkier.Spuranreißer	Track marker	-
8	582 2618	Vorauslaufmarkier.Spuranreißer	Track marker	-
8	582 2704	Saatstriegel	Levelling harrow	S-1,50
8	582 2727	Schwenkarm	Swinging arm	-
8	682 2614	Vorauslaufmarkierung	Pre-emergency marker	L 70x70 50x18x1015
8	682 2615	Vorauslaufmarkierung	Pre-emergency marker	K 70x70 50x18x815
8	682 2616	Vorauslaufmarkierung	Pre-emergency marker	DS-D325
8	682 2617	Vorauslaufmarkierung	Pre-emergency marker	lang Seiten-Rahmen
8	682 2618	Vorauslaufmarkierung	Pre-emergency marker	kurz Seiten-Rahmen
9	661 8373	Kupplungsteile für Fremdgeräte	Fittings	Solitair
9	661 8380	Kupplungsteile	Fittings	Zirkon 9-Solitair KA
9	661 8399	Fittings	Fittings	FK Solitair/Zirkon 9
10	570 2004	Beleuchtungsanlage vorne	Lighting equipment, front	Solitair 9 FW
10	570 2007	Beleuchtungsanlage hinten	Lighting equipment, rear	7 P/4x0,75/L=3600mm
10	582 2550	Verlängerung Leuchtenhalter	Extension light carrier	80x12x180 8xD16,25
10	670 1724	seitl. Warnaufkleber	Lateral warning sticker	SWT-10
10	670 2004	Beleuchtungsanlage vorne	Lighting equipment, front	Solitair 9 FW
10	670 2017	Beleuchtungsanlage	Lighting equipment	Solitair 9
10	670 2027	Beleuchtung Zusatz Solit. Mais	Lighting equipment	Solitair
10	670 2028	Beleuchtungsanlage	Lighting equipment	Solitair 9 KA
10	670 2092	Arbeitsscheinwerfer + Tankbel.	Working spot light	Solitair/Saphir
10	670 2115	Beleuchtungsanlage	Lighting equipment	Solitair 9 KA Mais
10	670 5068	Transportschutz	Transport protection	Solitair K/KA
10	67010015	Arbeitsscheinwerfer + Tankbel.	Working spot light	Solitair 1850I +2300I
10	67010024	Transportschutz	Transport protection	Solitair K-S/KA-S
11	549 8894	Lagerung	Bearing	V60-6/160/205/88.5 D18
11	549 8897	Lagerung	Bearing	8/220/275 M18 80x80
11	550 8850	Rad 6/161/205 D18	Wheel 6/161/205 D18	11.5/80-15.3 10PR AW
11	550 8860	Rad 6/161/205 D18	Wheel 6/161/205 D18	400-15.5 T404 -14PR RE
11	550 8861	Rad 6/161/205 D18	Wheel 6/161/205 D18	400-15.5 T404 -14PR LI
11	550 8872	Rad 8/221/275	Wheel 8/221/275	560(550)/60-22.5 12PR/RE (560)

Solitair 9/600 K, -KA > 266057



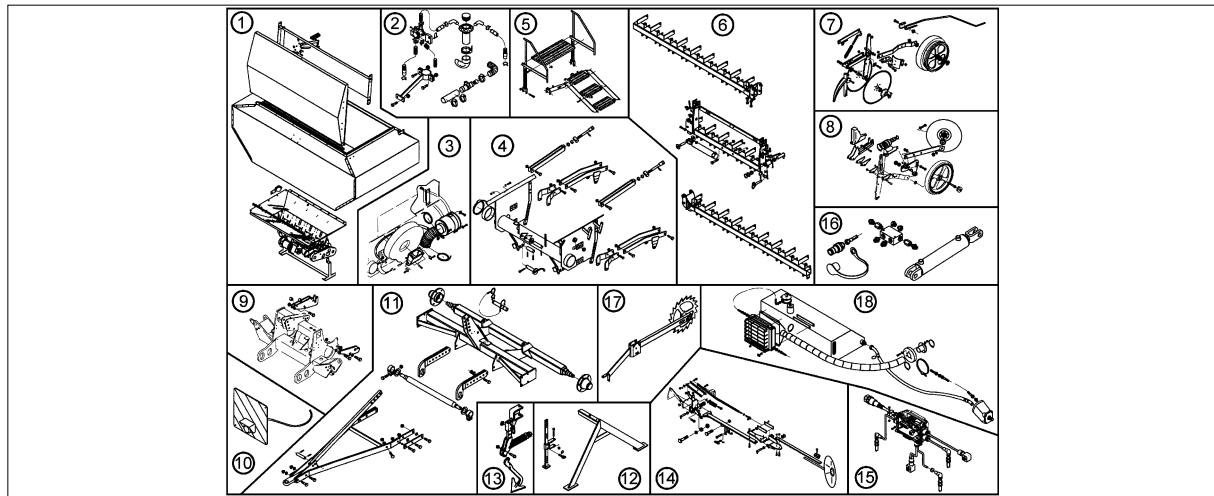
Pos	Art.-Nr.	Artikeltext / Description	Abmessung	
11	550 8873	Rad 8/221/275	Wheel 8/221/275	560(550)/60-22.5 12PR/LI (560)
11	640 9134	Deichsel	Drawbar	Fuer Fahrwerk Solitair
11	650 8572	Fahrwerk	Trailer	Solitair D55 "A" 6/160/205
11	650 8573	Fahrwerk	Trailer	Solitair 8-Loch
11	661 1330	Unterlenkeranschluss	Lower link connection	D55/P L2 Z2
11	661 1332	Unterlenkeranschluss	Lower link connection	D55/P L2 Z3
11	661 1336	Unterlenkeranschluss	Lower link connection	D55/P L3 Z2
11	661 1338	Unterlenkeranschluss	Lower link connection	D55/P L3 Z3
11	661 6020	Schienenträger	Carrier	D55x35 6x60-200
12	629 4413	Abstellstütze Mitte	Stand	40x20/90x90-Solitair
12	629 4418	Abstellstütze Fahrwerk	Stand	40x20/120x120-Solitair
12	629 4419	Abstellstütze Mitte	Stand	40x20/90x90-Solitair ES/S
12	629 7402	Abstellstützen für Scharrahmen	Stand	R+L Solitair + Saphir
12	682 2490	Stütze	Support	26,9x277 1x90 D16,25
12	682 2491	Stütze	Support	26,9x277 1x90 D16,25
13	557 2520	Halter zum Spurlockerer	Holder for track scraper	FSUE 70x70-40x20
13	557 2650	Halter für Spurlockerer	Holder	120x120 Solitair
13	557 2652	Halter für Spurlockerer	Holder	90x90 Solitair
13	557 2653	Halter für Spurlockerer	Holder	90/110 40x20
13	557 4991	Spurlockerer	Track scraper	FSUE-VS33
13	557 4995	Spurlockerer ohne Halter	Track scraper	FSUE+G25 40x20
13	657 2650	Spurlockerer mit Halter	Track scraper with holder	FSUE-G25 120x120 Solitair
13	657 2652	Spurlockerer mit Halter	Track scraper with holder	FSUE-G25 90x90 Solitair
13	657 2653	Spurlockerer mit Halter	Track scraper with holder	FSUE-G25 90/110-97 Solitair KA
13	657 4991	Spurlockerer mit Halter	Track scraper with holder	FSUE-VS33 90/110-97
13	657 4992	Spurlockerer mit Halter	Track scraper with holder	FSUE-VS33-90x90-67
13	657 4993	Spurlockerer mit Halter	Track scraper with holder	FSUE-VS33-120x120
13	657 4994	Spurlockerer mit Halter	Track scraper with holder	FSUE-VS33-70x70
13	682 2722	Tragrohr für Spurlockerer	Carrier for track scraper	Solitair 9 ES/S
14	582 1248	Achse zum Spuranreißer	Axle for track marker	D30x595 668A
14	582 1276	Zusatzteile Verriegelung	Additional parts locking dev.	Spuranreisser Z600
14	682 1251	Spuranreißer	Track marker	FW Solitair 9/600K D380
14	682 1253	Spuranreißer	Track marker	Solitair FW450/Z600 D380
14	682 1272	Zwischenkonsole Spuranreißer	Intermediate bracket	Zirkon 500/K+600/K
15	373 4150	Verlängerungskabel	Extension cable	7-polig 2,5m
15	373 4306	Verlängerungskabel	Extension cable	22-polig 8m
15	573 4483	Verlängerungskabel	Extension cable	5000
15	573 4484	Verlängerungskabel	Extension cable	8000

Solitair 9/600 K, -KA > 266057



Pos	Art.-Nr.	Artikeltext / Description	Abmessung
15	573 6114	Kabelbaum Fahrgasse 2-fach	Cable form Solitronic
15	573 6115	Kabelbaum Fahrgasse 4-fach	Cable form Solitronic
15	573 6119	Kabelbaum Fahrgasse 4x Mais	Cable form Solitronic
15	573 6128	Batteriemontagesatz	Mounting set, batterie 4m Solitronic
15	573 6131	Kabelbaum Vorauflauf 1-fach	Cable form Solitronic
15	573 6132	Kabelbaum Vorauflauf 4-fach	Cable form Solitronic
15	573 6133	Kabelbaum Striegel	Cable form Solitronic
15	573 6141	Kabelbaum Adapter Vorgewendem.	Cable form Solitronic
15	573 6155	Sammelbox komplett	Junction box Solitronic Solitair 9
15	573 6160	Spannungsverlängerung	Extension cable 2m Solitronic
15	573 6164	Kabel	Cable GPS KPL 5m Sub-D M8 3-polig
15	573 6165	Verlängerung GPS Komplett 5,0m	Extension GPS 5,0m M8 3-polig
15	573 6166	Verlängerung GPS Komplett 8,0m	Extension GPS 8,0m M8 3-polig
15	573 6172	Verbindungsleitung 8-polig	Connection cable 3 m mit Schutzkappen
15	573 6173	Verbindungsleitung 8-polig	Connection cable 5m mit Schutzkappen
15	573 8033	Sensor-Füllstand	Sensor - filling level kpl. Solitair Solitronic
15	673 1015	Verteilerüberwachung	Distributor monitoring 4-V Solitair 9
15	673 1021	Fahrgassenüberwachung	Tramline control 2x1-F Solitair 9
15	673 1022	Fahrgassenüberwachung	Tramline control 2x2-F Solitair 9
15	673 1023	Fahrgassenüberwachung	Tramline control 2x3-F Solitair 9
15	673 1024	Fahrgassenüberwachung	Tramline control 2x4-F Solitair 9
15	673 1025	Fahrgassenüberwachung	Tramline control 4x2-F Solitair 9
15	673 1026	Fahrgassenüberwachung	Tramline control 4x3-F Solitair 9
15	673 1033	Fahrgas.-Verteilerüberwachung	Tramline-distributor control 2x1-F 4-V Solitair 9
15	673 1034	Fahrgas.-Verteilerüberwachung	Tramline-distributor control 2x2-F 4-V Solitair 9
15	673 1035	Fahrgas.-Verteilerüberwachung	Tramline-distributor control 2x3-F 4-V Solitair 9
15	673 1036	Fahrgas.-Verteilerüberwachung	Tramline-distributor control 2x4-F 4-V Solitair 9
15	673 1037	Fahrgas.-Verteilerüberwachung	Tramline-distributor control 4x2-F 4-V Solitair 9
15	673 1038	Fahrgas.-Verteilerüberwachung	Tramline-distributor control 4x3-F 4-V Solitair 9
15	673 1039	Überwachung 2x1 Fahrgassen	Monitoring 2x1 tramlines -
15	673 1040	Überwachung 2x2 Fahrgassen	Monitoring 2x2 tramlines -
15	673 1041	Überwachung 2x3 Fahrgassen	Monitoring 2x3 tramlines -
15	673 1042	Überwachung 2x4 Fahrgassen	Monitoring 2x4 tramlines -
15	673 1046	Überwachung 4x2 Fahrgassen	Monitoring 4x2 tramlines -
15	673 1047	Überwachung 4x3 Fahrgassen	Monitoring 4x3 tramlines -
15	673 1050	Überwachung 4 Verteiler	Monitoring 4 distributors -
15	673 1053	Überw.2x1 Fahrg.u.4 Verteiler	Monitoring 2x1 traml.+ 4 dist. -
15	673 1056	Überw.2x2 Fahrg.u.4 Verteiler	Monitoring 2x2 traml.+ 4 dist. -
15	673 1059	Überw.2x3 Fahrg.u.4 Verteiler	Monitoring 2x3 traml.+ 4 dist. -
15	673 1062	Überw.2x4 Fahrg.u.4 Verteiler	Monitoring 2x4 traml.+ 4 dist. -
15	673 1074	Überw.4x2 Fahrg.u.4 Verteiler	Monitoring 4x2 traml.+ 4 dist. -
15	673 1077	Überw.4x3 Fahrg.u.4 Verteiler	Monitoring 4x3 traml.+ 4 dist. -

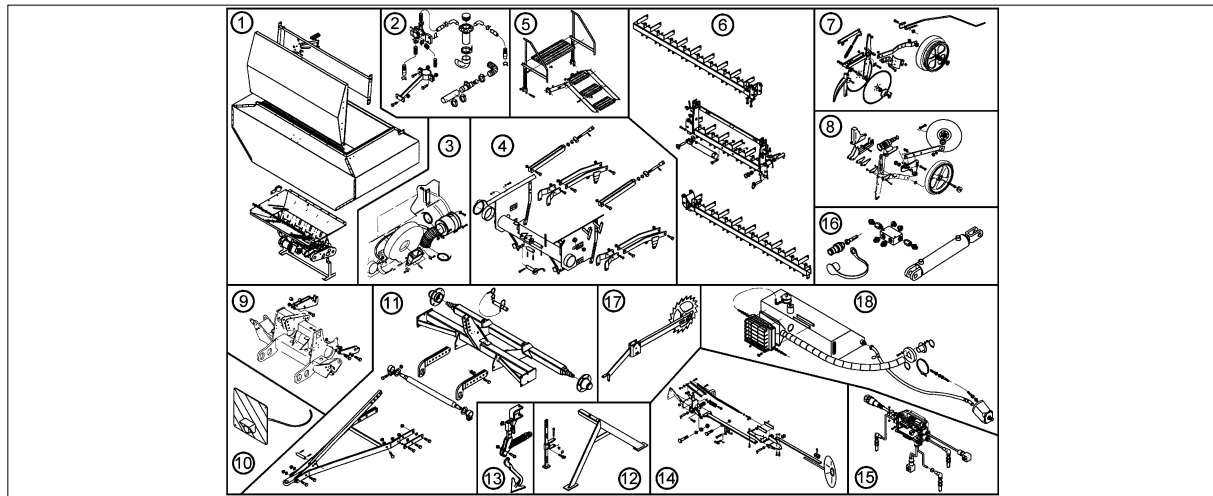
Solitair 9/600 K, -KA > 266057



Pos	Art.-Nr.	Artikeltext / Description	Abmessung	
15	673 6100	Bedienterminal	Operation terminal	LKT1 Solitronic
15	673 6110	Rumpfkabelbaum Basis	Cable form	Solitronic
15	673 6111	Rumpfkabelbaum Pro	Cable form	Solitronic
15	673 6112	Sensorkabelbaum	Cable form	Basis Solitronic
15	673 6113	Sensorkabelbaum	Cable form	Pro Solitronic
15	673 6124	Sensorkabelbaum	Cable form	Pro Solitair Mais-Ausfuehrung
15	673 6125	Versorgungskabel	Power supply cable	Solitronic Soli 9 KA
15	673 6126	Versorgungskabel	Power supply cable	Solitronic Soli 9 starr/K
15	673 6150	Jobrechner	Job computer	MDB Solitronic
15	673 6151	Jobrechner	Job computer	MDA
15	673 6155	Sammelbox komplett	Junction box	Solitronic
15	673 6163	Verlängerung	Extension	8m-10 Solitronic
15	673 6200	Rumpfkabelbaum ISOBUS	Front-end module FQ12	Solitronic ISOBUS
15	673 6202	Adapterkabelbaum ISOBUS	Cable form	Solitronic ISOBUS
15	673 6205	Ausrüstung	Equipment	ISOBUS C.Solitair
15	673 6206	Ausrüstung	Equipment	ISOBUS Tansanit
15	673 6210	Bedienterminal	Operation terminal	CCI-200 KPL
15	673 6211	Terminal	Terminal	LGT-570 SW Solitronic
15	673 8060	Elektro-Antrieb	Electric drive	Solitair 9
15	673 9501	Elektronische Tischwaage	Scale	max 20kg
16	575 2312	Plunger-Zylinder	Plunger-ram	40-210-378 2xD20,25
16	575 2314	Hydraulikzylinder	Ram	60/30-210-430
16	575 2321	Hydraulikzylinder mit Gabel	Ram	80/40x245-515+5 D25 M18x1,5
16	575 2323	Hydraulikzylinder	Ram	DZ63/30-145-415 2xD25
16	575 2324	Hydraulikzylinder	Ram	DZ63/30-245-515-2xD25G
16	575 2335	Hydraulikzylinder	Ram	EZ25/80 D16/170
16	575 2533	Hydraulikzylinder	Ram	DZ20/12-50-177
16	575 2534	Hydraulikzylinder	Ram	DZ12/8x50-140
16	575 2683	Hydraulikleitungen Deichsel	HY-pipe assembly pole	-
16	575 4369	Halter für Hydraulikschläuche	Holder	Solitair Fw mit Deichsel
16	575 4810	Hydraulikmotor m. Vorsatzlager	Hydraulic motor	Boss/Bosch Solitair V+R
16	575 9906	Umrüstsatz hydr.Scharaushub	Conversion set hy.coulter lif.	60/30x145 Solitair
16	675 5336	Hydraulikl.Verlänger.Klappung	Hydr.pipe extension folding	Solitair-9 KA-M
16	675 5337	Hydraulikl.Verläng.Vorauflaufm	Hydr.pipe ext.pre-emerg.marker	Solitair-Mais
16	675 8017	Schardruckverstellung hydr.	Coulter pressure device hydr.	Solitair 9 K/KA S/ES
16	675 8024	Steuerblock	Control valve	Solitair 1V-0M-0T
16	675 8025	Steuerblock	Control valve	Solitair 2V-0M-0T
16	675 8026	Steuerblock	Control valve	Solitair 3V-0M-0T
16	675 8031	Steuerblock	Control valve	Solitair 0V-1M-4T
16	675 8032	Steuerblock	Control valve	Solitair 1V-1M-4T
16	675 8033	Steuerblock	Control valve	Solitair 2V-1M-4T

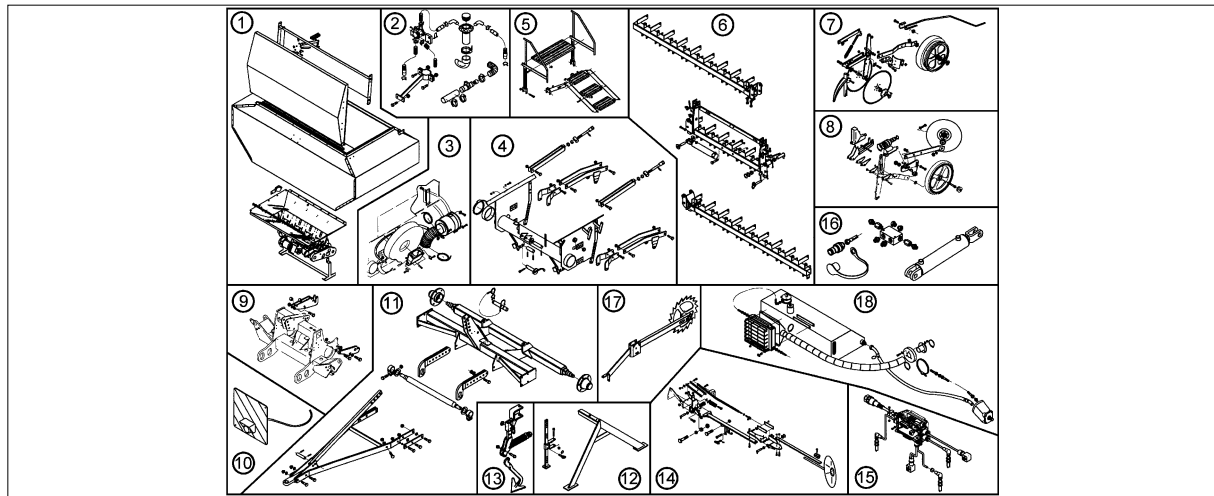


Solitair 9/600 K, -KA > 266057



Pos	Art.-Nr.	Artikeltext / Description	Abmessung	
16	675 8034	Steuerblock	Control valve	Solitair 3V-1M-4T
16	675 8043	Steuerblock	Control valve	Solitair 4V-0M-0T
16	675 8044	Steuerblock	Control valve	Solitair 5V-0M-0T
16	675 8046	Steuerblock	Control valve	Solitair 4V-1M-4T
16	675 8050	Steuerblock	Control valve	Solitair 5V-1M-4T
16	675 8205	Hydraulikanlage Gebläse	Hydraulic assembly fan	Solitair 8+9 m.SRV Bosch
16	675 8208	Hydraulikanlage Gebläse	Hydraulic assembly fan	Solitair 9 m.SRV Bucher
16	675 8209	Hydraulikanlage Gebläse	Hydraulic assembly fan	Solitair 8+9 m.SRV Bucher
16	675 8213	Hydraulikanlage Gebläse	Hydraulic assembly fan	Solitair 9 KA-M (SVR)
16	675 8246	Hydraulikleitung Scharaushub	HY-pipe assembly, coulter lift	Solitronic Solitair 9KA
16	675 8247	Hydraulikanlage Schardruckver.	HY-assembly coulter pressure	DZ63-145 Solitair 9
16	675 8248	Hydraulikanlage Scharaushub	HY-assembly coulter lifting	DZ63/30-145 Solitair 9 KA
16	675 8249	Hydraulikanlage Aushubgestänge	HY-assembly lift linkage	DZ80/40-245 Solitair 9 KA-M
16	675 8251	Hydraulikanlage Scharaushub	HY-assembly coulter lifting	DZ63/30-245 Solitair "B"
16	675 8252	Hydraulikanlage Schardruckver.	HY-assembly coulter pressure	DZ60-245 Solitair
16	675 8253	Hydraulikanlage Scharaushub	HY-assembly coulter lifting	DZ63/30-245 Solitair S/ES
16	675 8258	Hydraulikanlage Striegel	HY-assembly harrow	4-Felder STB Solitair
16	675 8299	Hydraulikanlage Scharrahmen"B"	HY-assembly coulter frame "B"	D60-210 Solitair 9 KA-M
16	675 8301	Hydraulikanlage Scharrahmen	HY-assembly coulter frame	D60-210 Solitair 9 K
16	675 8302	Hydraulikanlage Scharrahmen	HY-assembly coulter frame	D60-210 Solitair 9 KA
16	675 8303	Hydraulikanlage Scharrahmen	HY-assembly coulter frame	D60-210 Solitair 9/600 K R175
16	675 8304	Hydraulikanlage Scharrahmen	HY-assembly coulter frame	D60-210 Solitair 9/600 KA R175
16	675 8305	Hydraulikanlage Scharrahmen"B"	HY-assembly coulter frame "B"	D60-210 Solitair 9 K
16	675 8306	Hydraulikanlage Scharrahmen"B"	HY-assembly coulter frame "B"	D60-210 Solitair 9 KA
16	675 8362	Hydraulikanlage	Hydraulic assembly	DW Solitair 9
16	675 8401	Hydraulikanlage Spuranreißer	HY-assembly track marker	Solitair FW
16	675 8405	Hydraulikanlage Spuranreißer	HY-assembly track marker	Zirkon 9/600-K
16	675 8418	Druckschalt.Spuranreiß-Aushub	Manometric switch	Solitair-K (klappbar) LH5000
16	675 8421	Hy-Anlage Vorauflaufmarkierung	Hydraulic assembly	DZ Solitair 1x2 STB
16	675 8422	Hy-Anlage Vorauflaufmarkierung	Hydraulic assembly	EZ Solitair 1x2 STB
16	675 8426	Hy-Anlage Vorauflaufmarkierung	Hydraulic assembly	EZ Solitair 4x1 STB
16	675 8437	Teilbreitenschaltung hydr.	Width section switch hydr.	TBA 4x R.682_7002
16	675 8442	Zuführschläuche	Supply hoses	STB Solitair 8+9 R.682_7002
16	675 8446	Druckschalt.Spuranreiß-Aushub	Manometric switch	Solitair-K(klappbar)Solitronic
17	582 2546	Verlängerung Impulsgeberrad	Extension pulse pick-up wheel	80x20x610 4xD12,5
17	682 2515	Impulsgeberrad mit Drehgeber	Drive wheel	D350 Solitronic
17	682 2516	Impulsgeberrad mit Sensor	Drive wheel	D350 Solitronic
17	682 2517	Impulsgeberrad mit Sensor	Drive wheel	D350-Solitair 9 KA-M
17	682 2518	Impulsgeberrad mit Sensor	Drive wheel	D550-Mais
18	555 4001	Kupplung Schlepper-Pumpe	Coupling	8x32x3

Solitair 9/600 K, -KA > 266057

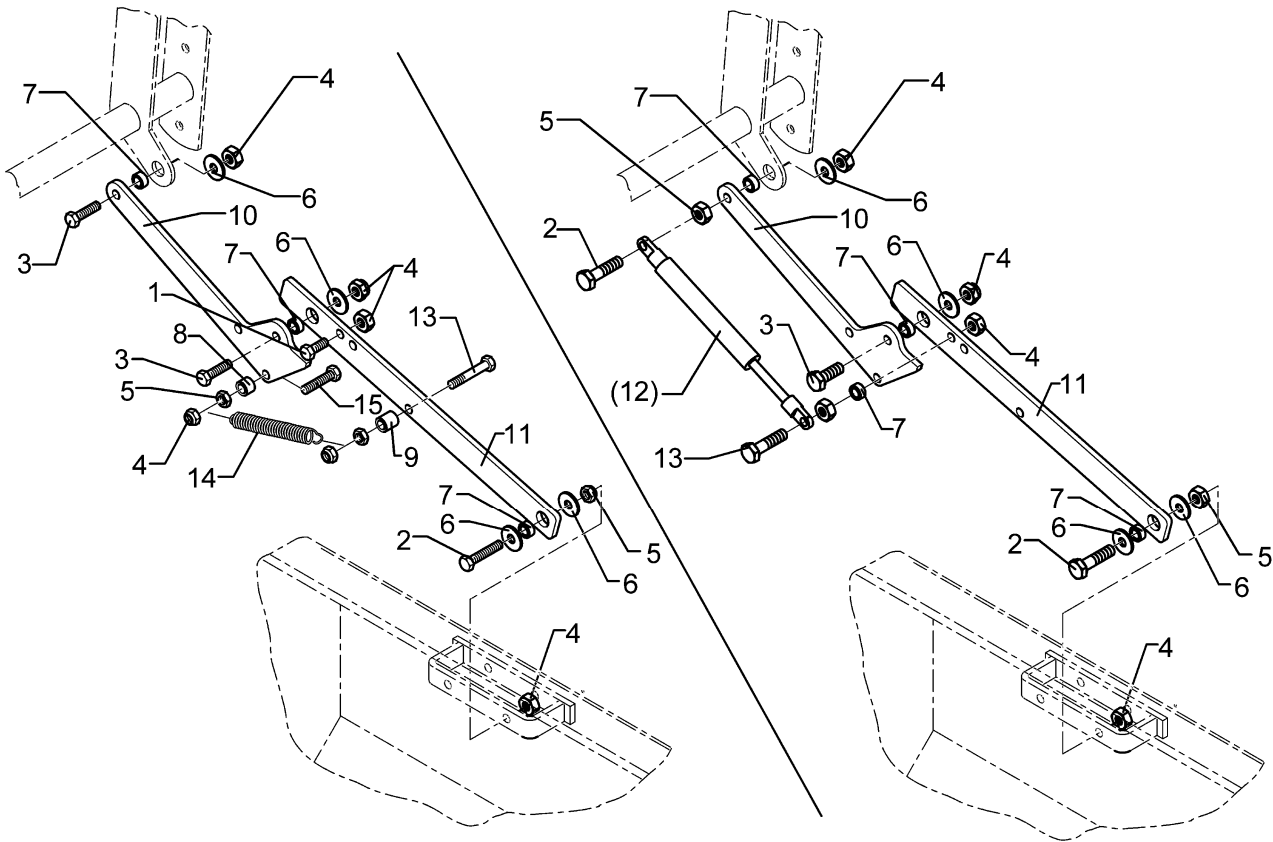


Pos	Art.-Nr.	Artikeltext / Description	Abmessung	
18	555 4005	Kupplung Schlepper-Pumpe	Coupling	1.3/4"-6
18	555 4006	Kupplung Schlepper-Pumpe	Coupling	1.3/4"-20
18	555 4007	Kupplung Schlepper-Pumpe	Coupling	1.3/8"-6
18	575 2692	Hydraulikleitungen	HY-pipe assembly	Solitair EHA-A
18	675 2147	Überdruckventil eigene Ölvers.	Relief pressure valve	Solitair EHA-A
18	675 4200	Öltank eigene Ölversorgung	Oil tank	Solitair EHA-A
18	675 4780	Ölkühler eigene Ölversorgung	Oil cooler	Solitair EHA-A
18	675 4828	Pumpe, eigene Ölversorgung	Pump	Solitair EHA-A

# Stütze z.Deckel / Support

Solitair

582 5586



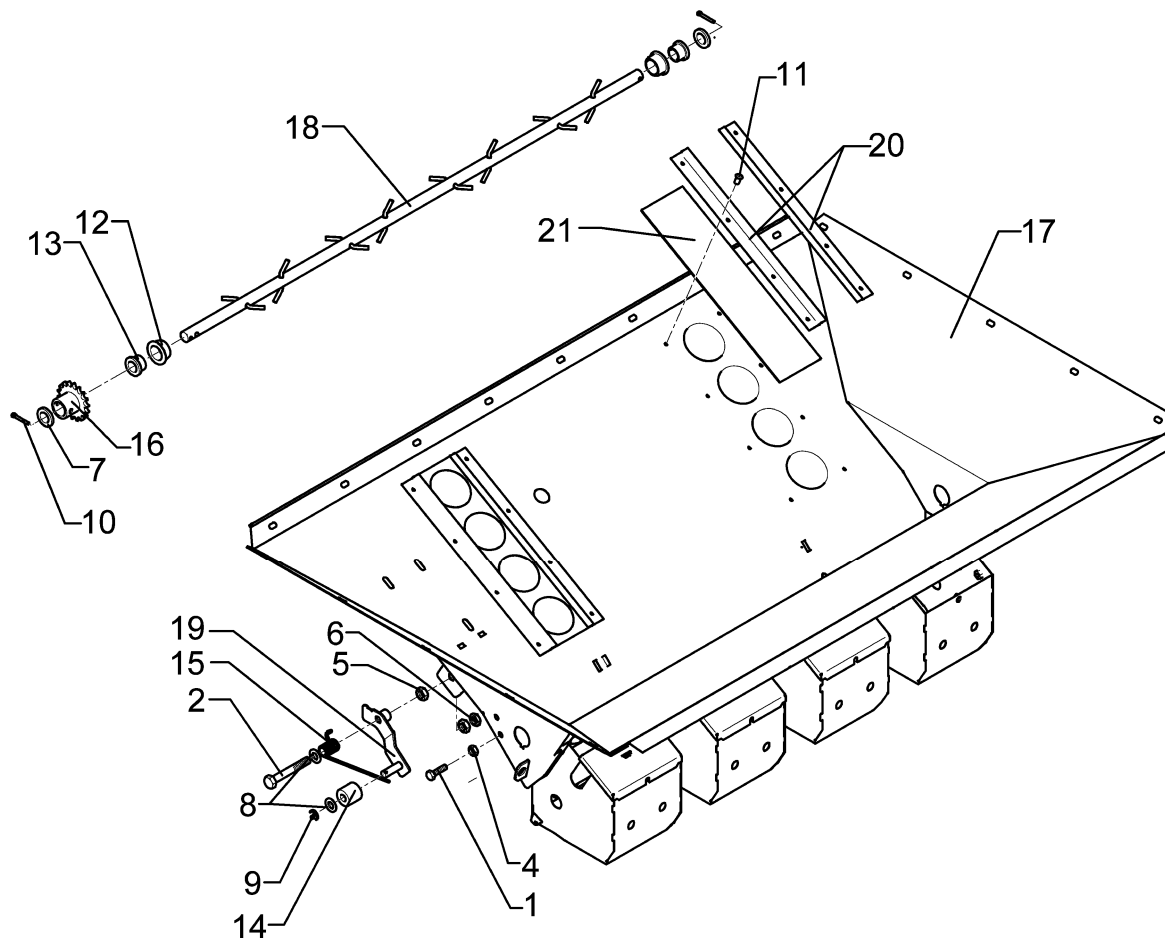
01.12

Pos	Art.-Nr.	Stck.	Artikeltext / Description		Abmessung
1	301 7260	1	Sechskantschraube DIN933	Screw	M8x16-8.8 Zn DIN933
2	301 3070	1	Sechskantschraube	Bolt	M8x40-8.8 Zn DIN931-A
3	301 7280	2	Sechskantschraube	Bolt	M8x25-8.8 Zn DIN933
4	303 0932	6	Sicherungsmutter	Selflocking nut	DIN985-NM8-8 Zn
5	303 1011	3	Sechskantmutter	Nut	M8 DIN934-8 Zn
6	305 6974	4	Scheibe	Washer	R9/28x3 DIN440-St Zn
7	317 7650	3	Distanzrohr	Distance tube	D14/9x7
8	317 9475	1	Buchse	Bush	14x2,5x10 Zn
9	317 9476	1	Buchse	Bush	14x2,5x15 Zn
10	482 5586	1	Stütze oben	Support	6x72x264 4xD8,4
11	482 5587	1	Stütze unten	Support	6x30x360 2xD15 3xD8,5 Zn
12	575 2641	1	Gasdruckfeder	Gas compression spring	16-2-121-85-A2-B221-600N
13	301 7285	1	Sechskantschraube	Bolt	M8x45-8.8 Zn DIN933
14	329 8548	1	Zugfeder	Spring	2,5x15,5x103 Zn
15	301 3068	1	Sechskantschraube	Bolt	M8x35-8.8 Zn DIN933

# Dosierung Oberteil / Dosage, top part

"K" 4-A

582 5766



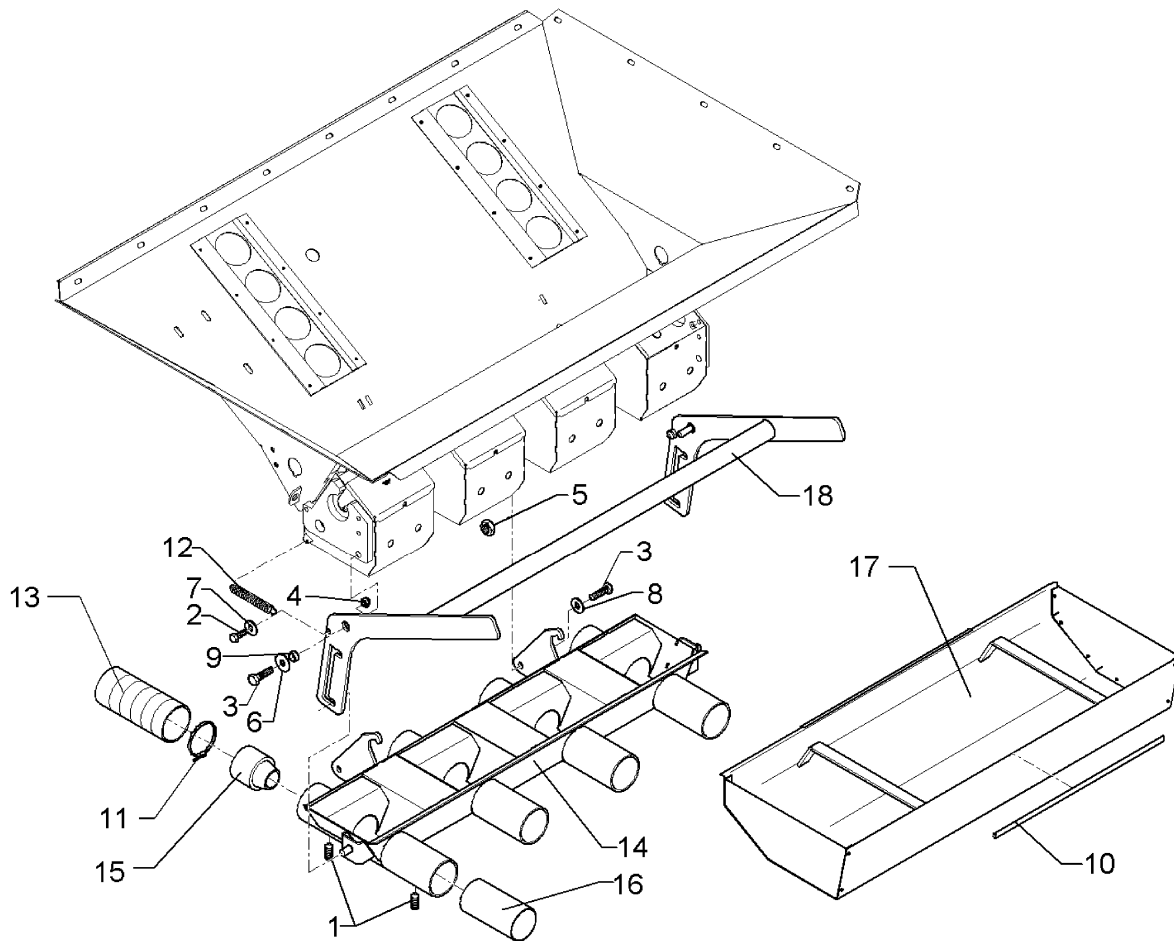
01.12

Pos	Art.-Nr.	Stck.	Artikeltext / Description		Abmessung
1	301 3006	1	Sechskantschraube	Bolt	M6x25-8.8 Zn DIN933
2	301 3254	1	Sechskantschraube	Bolt	M10x65-8.8 Zn DIN931-A
4	303 1009	2	Sechskantmutter	Nut	M6 DIN934-8 Zn
5	303 1012	1	Sechskantmutter	Nut	M10 DIN934-8 Zn
6	303 1022	1	Sechskantmutter-Flach	Nut	M10 DIN936-8 Zn
7	305 6141	2	Scheibe	Washer	17/30x3 DIN/ISO-7089
8	305 8696	2	Scheibe	Washer	A10,5 DIN125-St Zn
9	311 7602	1	Splint	Peg	2,5x20 DIN94-St Zn
10	311 7615	2	Splint	Peg	4x32 DIN94-St Zn
11	315 9608	16	Blindniet	Rivet	4x7
12	317 7641	2	Bundbuchse	Flange bushing	D30/21,8x14,5 M3
13	317 7642	2	Buchse	Bush	16,3/22x16 Bund-D28x3
14	317 7645	1	Rolle	Roller	D26/10,5x25
15	329 9939	1	Drehfeder	Torsion spring	Di=11 d3x484 A2
16	455 2634	1	Kettenrad Rührwelle	Sprocket of agitator shaft	Z14 D16H7 m.MS-Buchse 1xD7
17	482 5766	1	Dosierung Oberteil	Dosage, top part	"K" 4-A
18	482 5830	1	Rührwelle	Agitator shaft	16x897 Zn
19	482 5856	1	Kettenspanner	Chain adjuster	3x25x102 D10,5 Zn
20	482 5857	4	Plexi-Halter	Cutting bar	1,5x32,7x315 4xD4,5
21	482 5858	2	Schauglas	Viewing glass	3,0x80x315

# Dosierung Unterteil / Dosage, lower part

"K" 4-A

582 5768



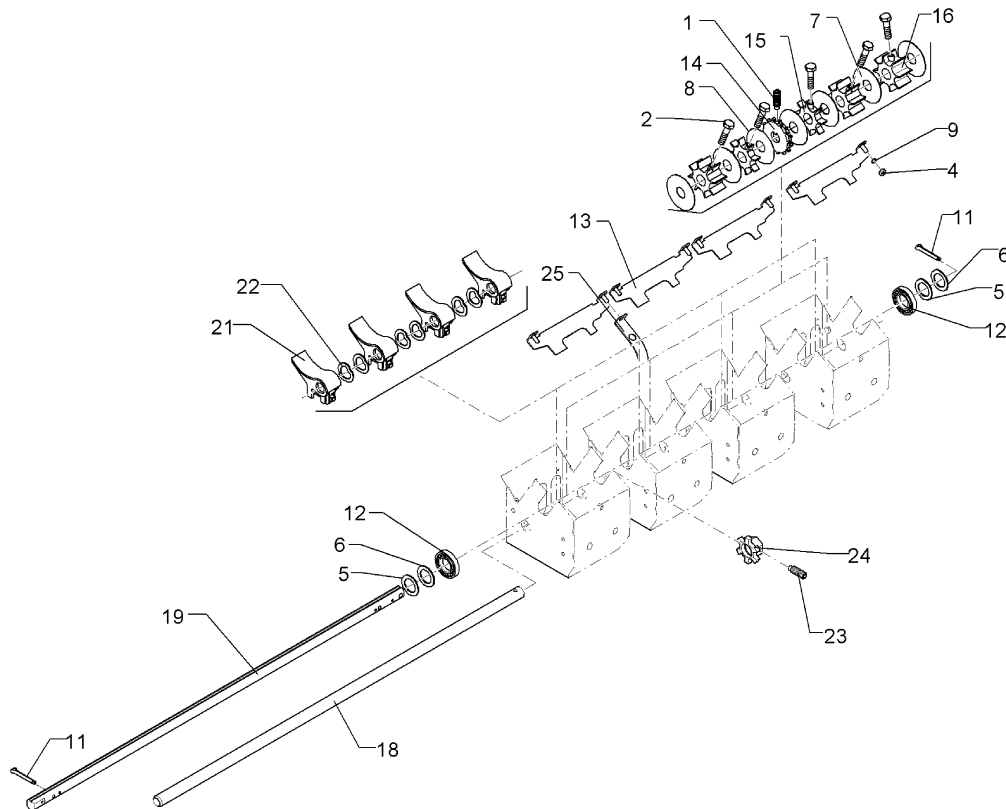
01.12

Pos	Art.-Nr.	Stck.	Artikeltext / Description		Abmessung
1	301 0125	8	Gewindestift	Threaded pin	M6x8-DIN916-10.9 Zn
2	301 7260	2	Sechskantschraube DIN933	Screw	M8x16-8.8 Zn DIN933
3	301 7308	4	Sechskantschraube DIN933	Screw	M10x35-8.8 Zn
4	303 1011	2	Sechskantmutter	Nut	M8 DIN934-8 Zn
5	303 1012	4	Sechskantmutter	Nut	M10 DIN934-8 Zn
6	305 8577	2	Scheibe	Washer	10,5/30x2,5 St-Zn
7	305 8694	2	Scheibe	Washer	A8,4 DIN125-St Zn
8	305 8696	4	Scheibe	Washer	A10,5 DIN125-St Zn
9	317 7658	2	Distanzrohr	Distance tube	D16/10,5x8
10	321 2524	2	Kantenschutz	Edge protection	1x380
11	325 1166	8	Schlauchschelle	Hose clip	SGT 60/80-12 C7 W4 (V2A)
12	329 8547	2	Zugfeder	Spring	1,5x18x66,5 Zn
13	377 4070	4	Flexschlauch	Flexible hose	D65x150
14	482 5768	1	Dosierung Unterteil	Dosage, lower part	"K" 4-A
15	482 5841	4	Düse für Sägehäuse	Nozzle for seed housing	D57,4/28x66
16	482 5842	4	Blende für Sägehäuse	Restrictor	D57,4/37x114
17	482 5851	1	Abdrehmulde	Calibration trough	1x450x753
18	482 5852	1	Rastbügel Dosierung	Bow, dosage	"K" 31,8x775

# Sämechanismus / Seeding mechanism

4-A "K" 6/L 45GRD Solitair

582 5899



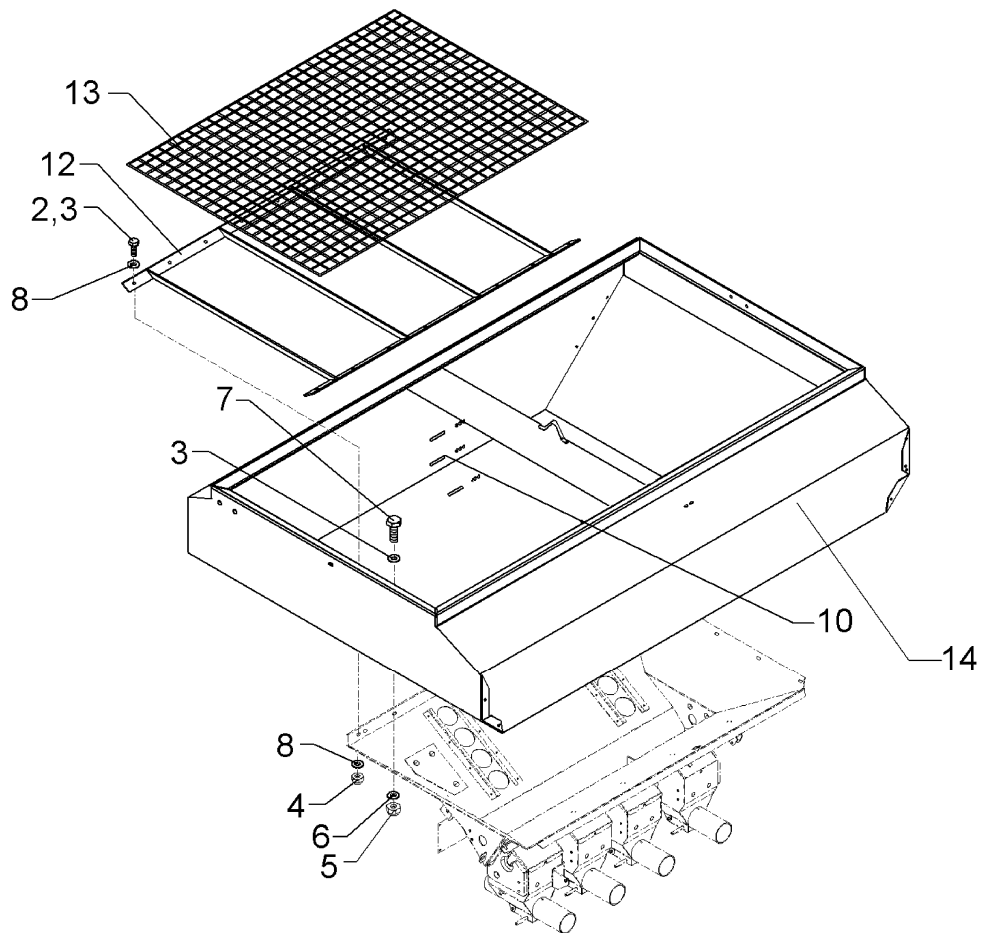
01.12

Pos	Art.-Nr.	Stck.	Artikeltext / Description	Abmessung	
1	301 0133	4	Gewindestift	Threaded pin	M6x25-DIN915 A2-70
2	301 0134	20	Sechskantschraube spz.m.Zapfen	Bolt	M6x22,5-A2
4	303 0931	8	Sicherungsmutter	Selflocking nut	DIN985-NM6-8 Zn
5	305 6008	1	Scheibe	Washer	D20,5/28x1 A2
6	305 6010	3	Scheibe	Washer	D20,5/28x3 Zn
7	305 6378	8	Scheibe	Washer	D65+-0,1/D20,2+-0,1x0,5
8	305 6379	20	Scheibe	Washer	D65+-0,1/d20,2+-0,1x1
9	305 8571	8	Scheibe	Washer	6,4 DIN125-A Zn
11	311 7615	2	Splint	Peg	4x32 DIN94-St Zn
12	319 8584	2	Rillenkugellager	Bearing	6204-2RS1
13	482 5865	4	Verriegelungsblech	Locking plate	2,5x55,2x180 VA
14	482 5894	4	Särad-fein	Seed wheel - fine	D65x10 2x12-Nocken M6
15	482 5895	8	Särad	Seed wheel	D65x12,5 8-Nocken
16	482 5896	12	Särad	Seed wheel	D65x29,5 8-Nocken
18	482 5904	1	Bodenklappenachse	Soil flap axle	20x865 V-Nut
19	482 5905	1	Säwelle mit Nut	Seeding shaft with groove	D20/SW17x880 Nut-5,1 Zn
21	581 8526	16	Bodenklappe	Soil flap	32,5x85
22	329 3441	12	Wellenfeder	Spring	C112-L1-S17
23	301 0115	1	Gewindestift	Threaded pin	M6x10-DIN915 Zn
24	473 8090	1	Impulsgeber	Pulse pick-up	D50/20,2-Z6 1xM6 Zn
25	473 8094	1	Sensorhalter	Sensor holder	20x2x105 D6,5x10 Zn

# Saatkasten / Hopper

1100l (170cm)

682 5300



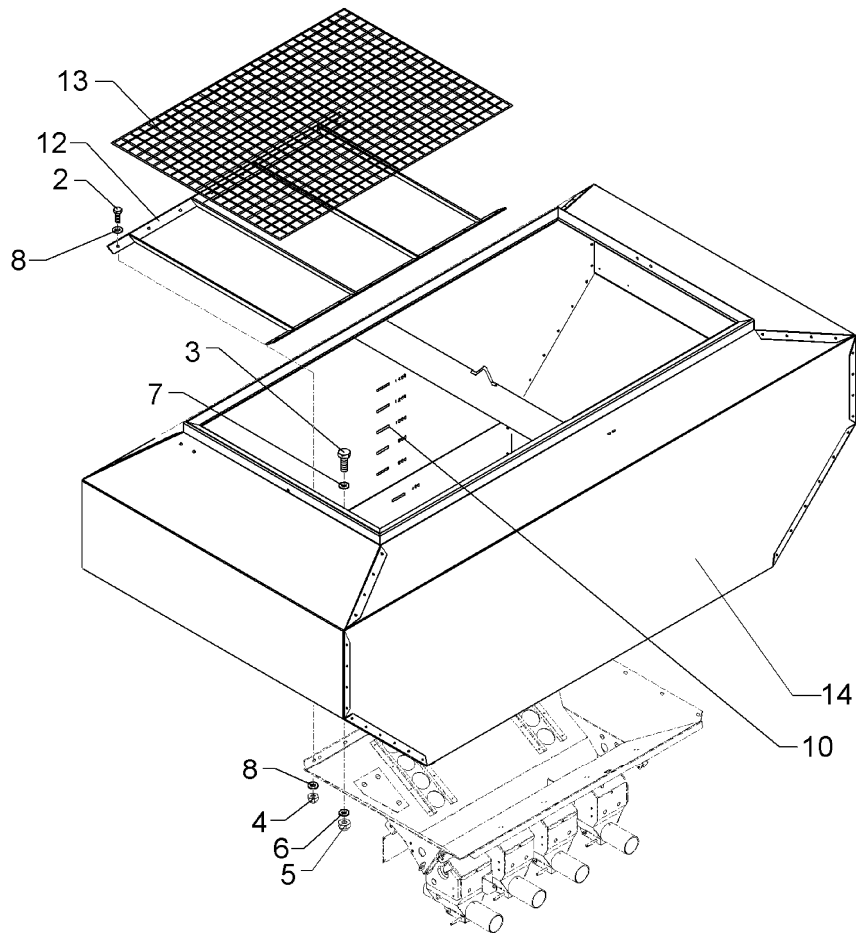
01.12

Pos	Art.-Nr.	Stck.	Artikeltext / Description		Abmessung
1	301 3003	10	Sechskantschraube	Bolt	M6x16-8.8 Zn DIN933
2	301 3004	16	Sechskantschraube	Bolt	M6x20-8.8 Zn DIN933
3	305 6976	8	Scheibe	Washer	R11/34x3 DIN440-St Zn
4	303 0931	26	Sicherungsmutter	Selflocking nut	DIN985-NM6-8 Zn
5	303 0933	8	Sicherungsmutter	Selflocking nut	DIN985-NM10-8 Zn
6	305 6132	8	Scheibe	Washer	D11/25x2,5 Zn
7	301 5004	8	Sechskantschraube	Bolt	M10x30-8.8 Zn DIN933
8	305 8572	52	Scheibe	Washer	6,4 DIN9021 Zn
10	390 0576	1	Aufkleber Füllstandsanzeiger	Label	2A-1100 I
12	482 5502	1	Gitter für Saatkasten	Grid	30x6x1020 1100I-2300I
13	482 5540	1	Tanksieb	Hopper grate	9x760x1140
14	582 5300	1	Aussenwände Saatkasten	Outer walls, hopper	1100 Liter

# Saatkasten / Hopper

2300 Liter

682 5312



01.12

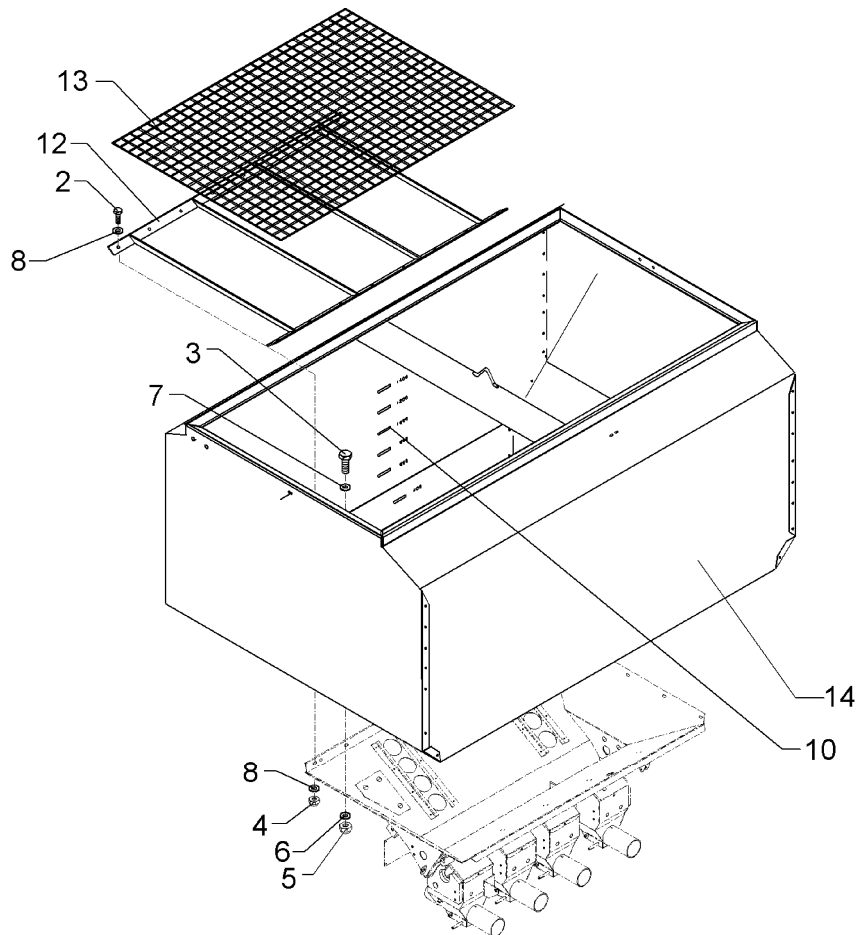
Pos	Art.-Nr.	Stck.	Artikeltext / Description		Abmessung
1	301 3003	10	Sechskantschraube	Bolt	M6x16-8.8 Zn DIN933
2	301 3004	16	Sechskantschraube	Bolt	M6x20-8.8 Zn DIN933
3	301 5004	8	Sechskantschraube	Bolt	M10x30-8.8 Zn DIN933
4	303 0931	26	Sicherungsmutter	Selflocking nut	DIN985-NM6-8 Zn
5	303 0933	8	Sicherungsmutter	Selflocking nut	DIN985-NM10-8 Zn
6	305 6132	8	Scheibe	Washer	D11/25x2,5 Zn
7	305 6976	8	Scheibe	Washer	R11/34x3 DIN440-St Zn
8	305 8572	52	Scheibe	Washer	6,4 DIN9021 Zn
10	390 0579	1	Aufkleber Füllstandsanzeiger	Label	4A-2300 I
12	482 5502	1	Gitter für Saatkasten	Grid	30x6x1020 1100I-2300I
13	482 5540	1	Tanksieb	Hopper grate	9x760x1140
14	582 5312	1	Saatkasten	Hopper	2300 Liter



# Saatkasten schmaler Tank / Hopper

1850I (160cm)

682 5340



01.12

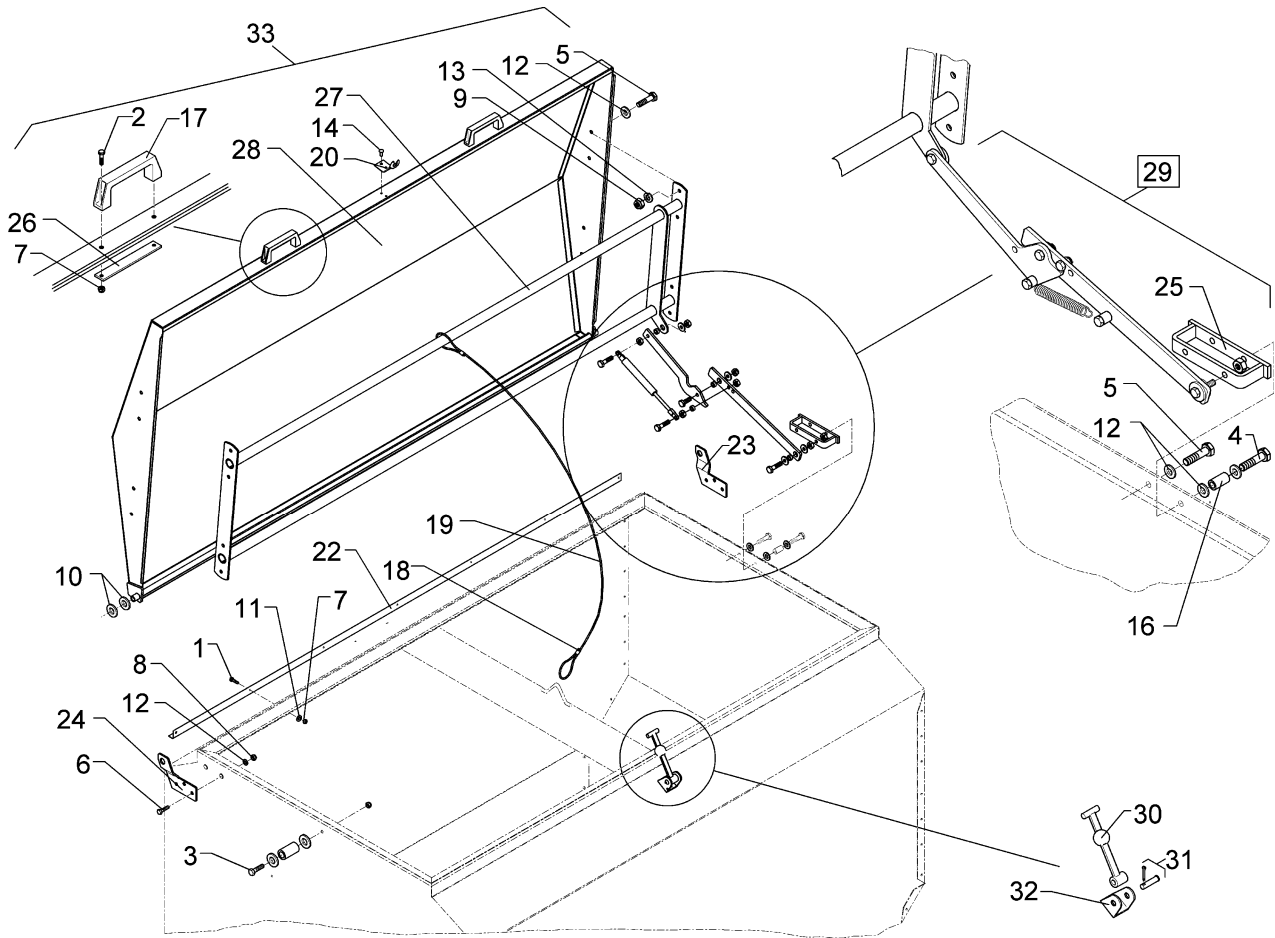
Pos	Art.-Nr.	Stck.	Artikeltext / Description		Abmessung
1	301 3003	10	Sechskantschraube	Bolt	M6x16-8.8 Zn DIN933
2	301 3004	16	Sechskantschraube	Bolt	M6x20-8.8 Zn DIN933
3	301 5004	8	Sechskantschraube	Bolt	M10x30-8.8 Zn DIN933
4	303 0931	26	Sicherungsmutter	Selflocking nut	DIN985-NM6-8 Zn
5	303 0933	8	Sicherungsmutter	Selflocking nut	DIN985-NM10-8 Zn
6	305 6132	8	Scheibe	Washer	D11/25x2,5 Zn
7	305 6976	8	Scheibe	Washer	R11/34x3 DIN440-St Zn
8	305 8572	52	Scheibe	Washer	6,4 DIN9021 Zn
10	390 0578	1	Aufkleber Füllstandsanzeiger	Label	4A-1850 I
12	482 5502	1	Gitter für Saatkasten	Grid	30x6x1020 1100I-2300I
13	482 5540	1	Tanksieb	Hopper grate	9x760x1140
14	582 5340	1	Saatkasten schmal	Hopper	1850 I (160cm)



# Tankdeckel / Cover

1100l+1850l (170cm)

682 5571



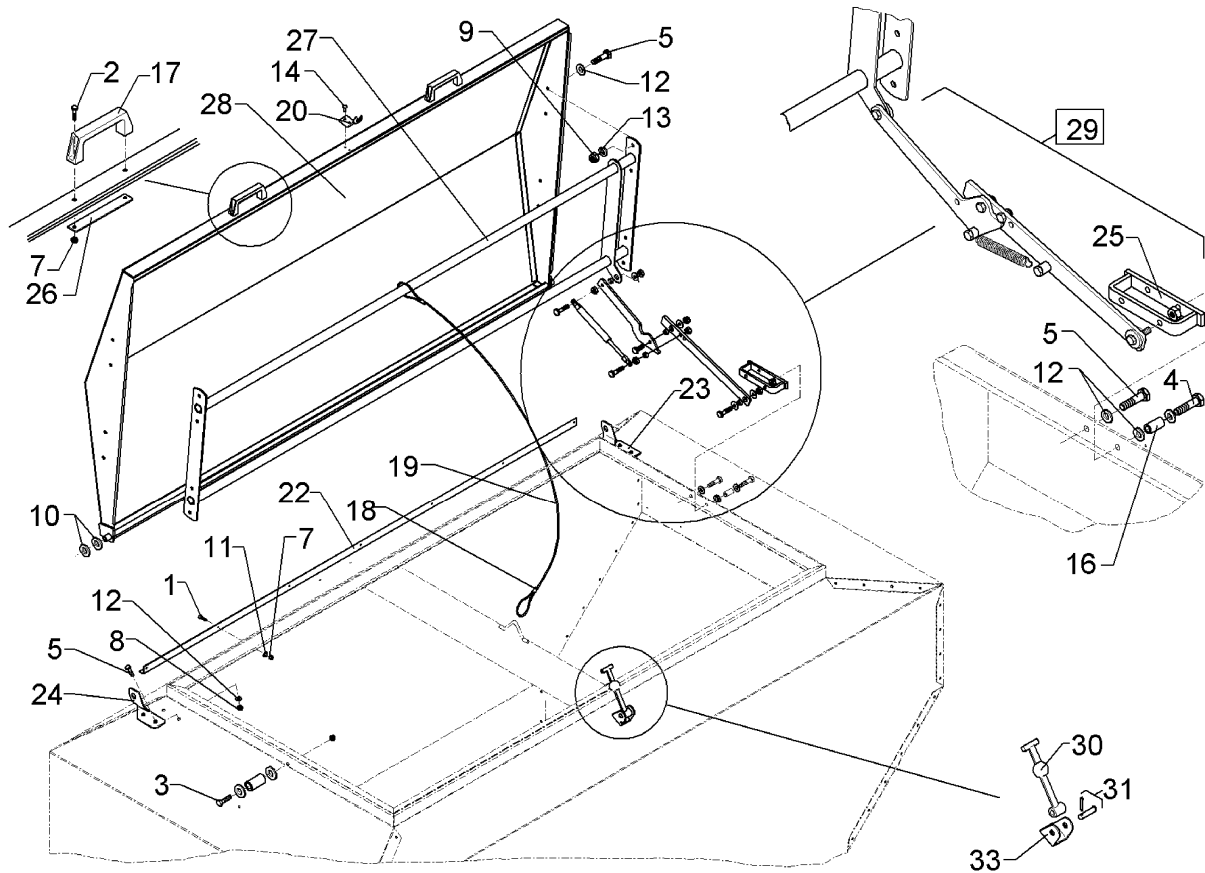
01.12

Pos	Art.-Nr.	Stck.	Artikeltext / Description	Abmessung	
28	482 5591	1	Haube	Cover	940x1759 1100l-2300l
29	582 5586	1	Stütze z.Deckel	Support	Solitaire
30	331 6006	1	Haltegummi	Securing rubber	Gummi schwarz
31	331 6007	1	Achse+Splint	Axle + peg	Zn chromatiert
32	331 6008	1	Befestigungsbeschlag	Counter fitting	Zn
33	582 5571	1	Tankdeckel	Cover	1100l+2300l

# Tankdeckel / Cover

2300I

682 5572



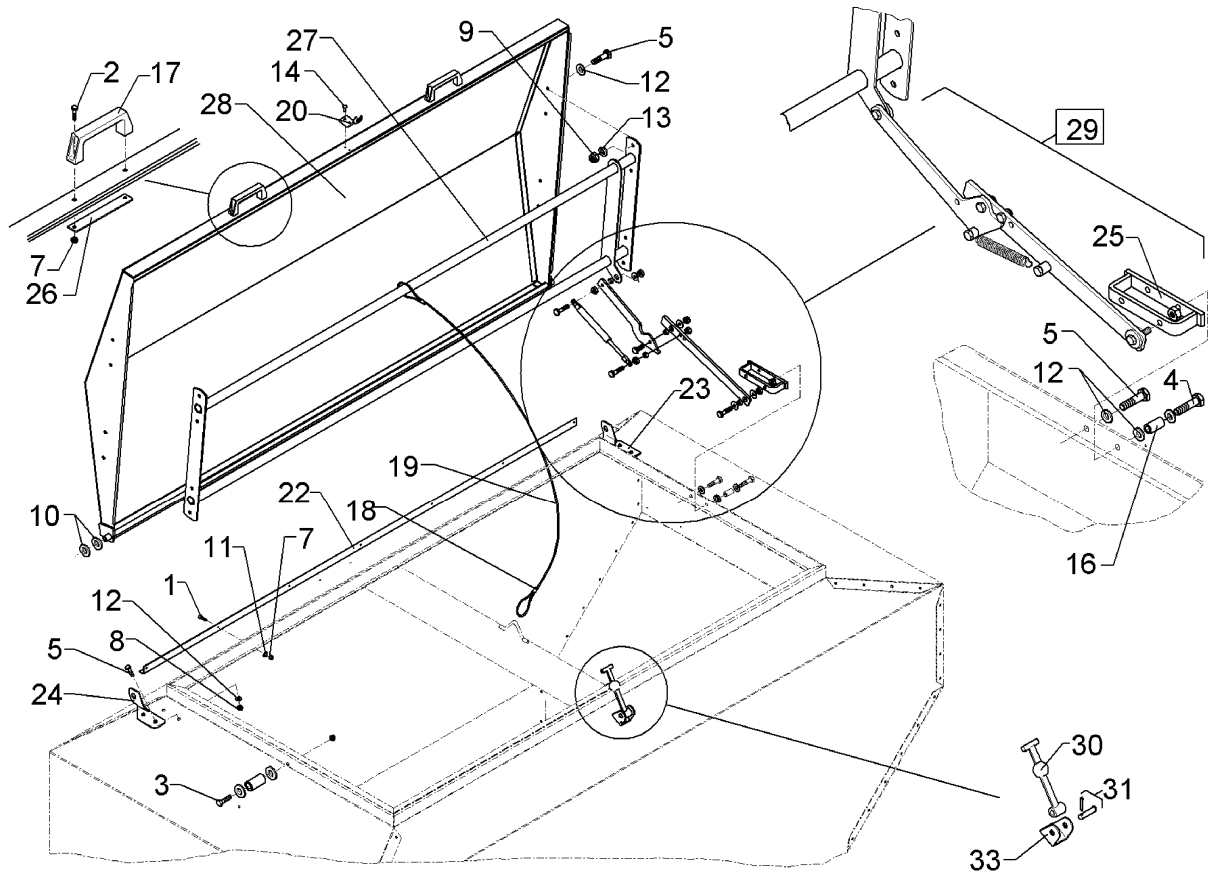
01.12

Pos	Art.-Nr.	Stck.	Artikeltext / Description	Abmessung	
1	301 1086	6	Flachrundschaube	Bolt, cup square head	M6x16-4.6 Zn DIN603
2	301 3004	4	Sechskantschraube	Bolt	M6x20-8.8 Zn DIN933
3	301 3067	1	Sechskantschraube	Bolt	M8x35-8.8 Zn DIN931-A
4	301 3073	1	Sechskantschraube	Bolt	M8x45-8.8 Zn DIN931-A
5	301 6750	5	Sechskantschraube	Bolt	M8x20-8.8 Zn DIN933
7	303 0931	6	Sicherungsmutter	Selflocking nut	DIN985-NM6-8 Zn
8	303 0932	7	Sicherungsmutter	Selflocking nut	DIN985-NM8-8 Zn
9	303 1011	8	Sechskantmutter	Nut	M8 DIN934-8 Zn
10	305 6144	4	Scheibe	Washer	A17 DIN125 Polyamid
11	305 8572	6	Scheibe	Washer	6,4 DIN9021 Zn
12	305 8694	7	Scheibe	Washer	A8,4 DIN125-St Zn
13	305 9898	8	Federring	Spring ring	8 "A" DIN127 Zn
14	315 9604	5	Blindniet	Rivet	3,2x7,9
15	315 9616	5	Blindniet	Rivet	4,8x10
16	317 9467	2	Buchse	Bush	14x2,5x23 Zn
17	321 6935	2	Handgriff	Handle	0602194
18	331 1950	2	Seilklemme	Rope clamp	D6,5x5
19	331 4924	1	Rundschnur Plastik	Rope	D8x1000
20	331 6003	1	Einhakbeschlag	Holder	Stahl Zn chromatiert
22	482 5320	1	Winkelleiste	Angle plate	1,5x1600 30/18 1100I-2300I
23	482 5326	1	Scharnierblech "G"	Hinge plate "G"	RE 4x135x97 2300I
24	482 5327	1	Scharnierblech "G"	Hinge plate "G"	LI 4x135x97 2300I
25	482 5330	1	Halter für Stütze "K" Zn	Holder	20x6x150 2xD8,5-60 1100I-2300I
26	482 5588	2	Griffleiste	Plate with handle	4x20x180 2xD8-149
27	482 5590	1	Versteifungsrahmen	Frame stiffener	450x1712
28	482 5591	1	Haube	Cover	940x1759 1100I-2300I

# Tankdeckel / Cover

23001

682 5572



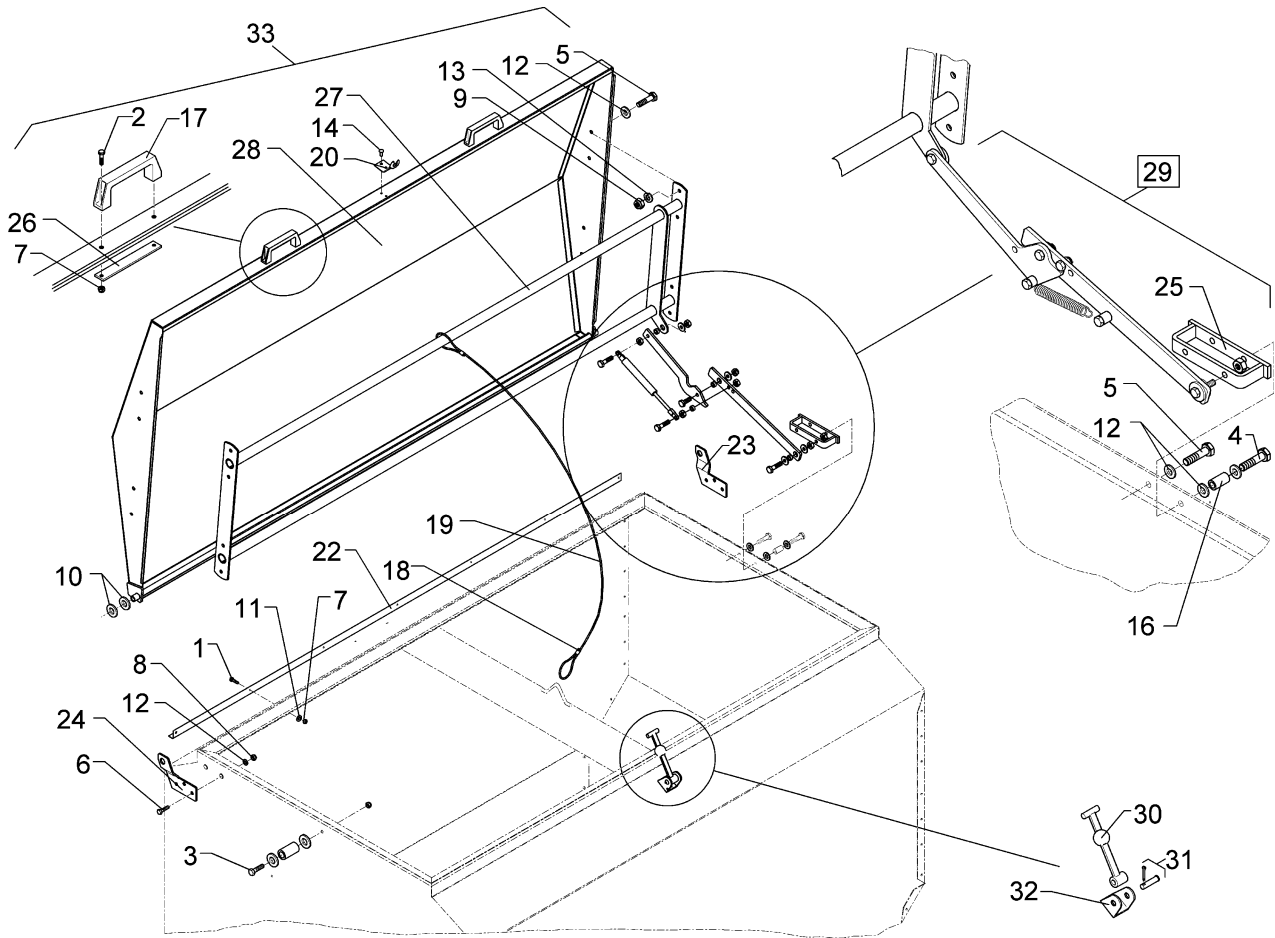
01.12

Pos	Art.-Nr.	Stck.	Artikeltext / Description	Abmessung
29	582 5586	1	Stütze z.Deckel	Solitair
30	331 6006	1	Haltegummi	Gummi schwarz
31	331 6007	1	Achse+Splint	Zn chromatiert
32	331 6008	1	Befestigungsbeschlag	Zn

# Tankdeckel schmaler Tank / Cover

1850I (160cm)

682 5575



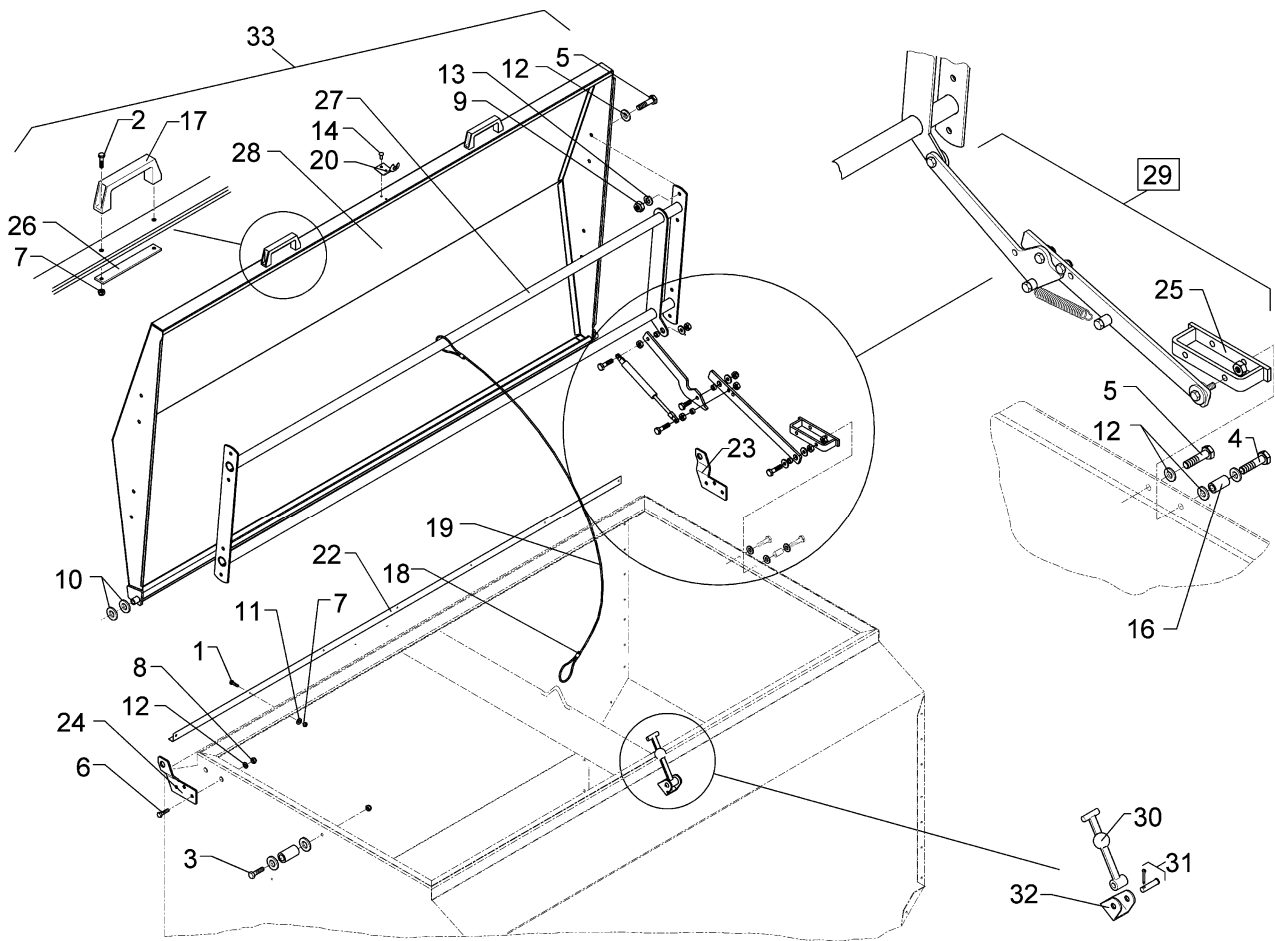
01.12

Pos	Art.-Nr.	Stck.	Artikeltext / Description	Abmessung	
1	301 1086	6	Flachrundschaube	Bolt, cup square head	M6x16-4.6 Zn DIN603
2	301 3004	4	Sechskantschraube	Bolt	M6x20-8.8 Zn DIN933
3	301 3067	1	Sechskantschraube	Bolt	M8x35-8.8 Zn DIN931-A
4	301 3073	1	Sechskantschraube	Bolt	M8x45-8.8 Zn DIN931-A
5	301 6750	1	Sechskantschraube	Bolt	M8x20-8.8 Zn DIN933
6	301 7260	6	Sechskantschraube DIN933	Screw	M8x16-8.8 Zn DIN933
7	303 0931	6	Sicherungsmutter	Selflocking nut	DIN985-NM6-8 Zn
8	303 0932	9	Sicherungsmutter	Selflocking nut	DIN985-NM8-8 Zn
9	303 1011	8	Sechskantmutter	Nut	M8 DIN934-8 Zn
10	305 6144	4	Scheibe	Washer	A17 DIN125 Polyamid
11	305 8572	6	Scheibe	Washer	6,4 DIN9021 Zn
12	305 8694	9	Scheibe	Washer	A8,4 DIN125-St Zn
13	305 9898	8	Federring	Spring ring	8 "A" DIN127 Zn
14	315 9604	5	Blindniet	Rivet	3,2x7,9
16	317 9467	2	Buchse	Bush	14x2,5x23 Zn
17	321 6935	2	Handgriff	Handle	0602194
18	331 1950	2	Seilklemme	Rope clamp	D6,5x5
19	331 4924	1	Rundschnur Plastik	Rope	D8x1000
20	331 6003	1	Einhakbeschlag	Holder	Stahl Zn chromatiert
22	482 5323	1	Winkelleiste schmaler Tank	Angle plate	1,5x45,2x1510
23	482 5324	1	Scharnierblech "K"	Hinge plate "K"	RE 4x130x105 1100I-1850I
24	482 5325	1	Scharnierblech "K"	Hinge plate "K"	LI 4x130x105 1100I-1850I
25	482 5330	1	Halter für Stütze "K" Zn	Holder	20x6x150 2xD8,5-60 1100I-2300I
26	482 5588	2	Griffleiste	Plate with handle	4x20x180 2xD8-149
27	482 5596	1	Versteifungsrahmen	Frame stiffener	450x1617 1850I-S
28	482 5597	1	Tankdeckel	Cover	1850I-S

# Tankdeckel schmaler Tank / Cover

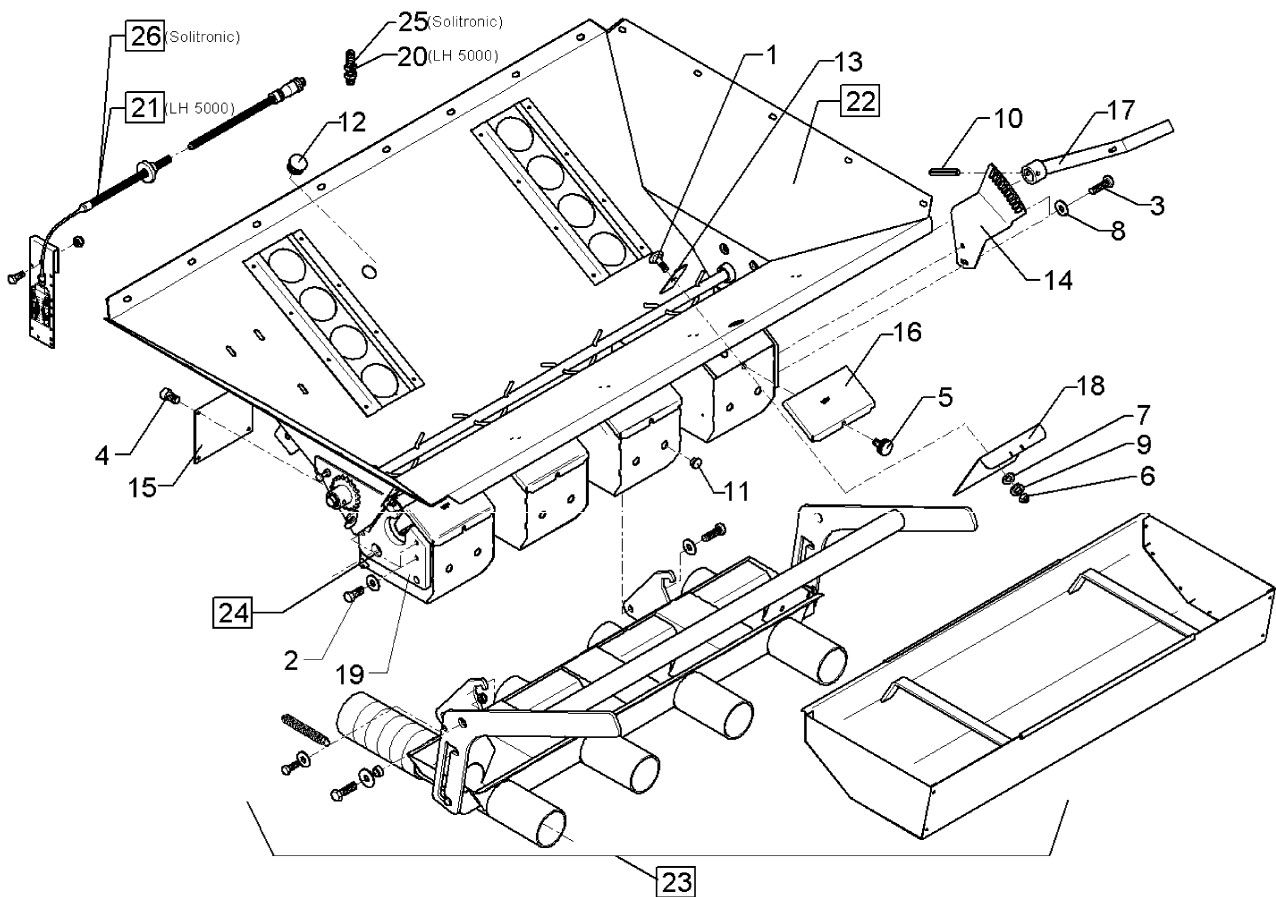
1850I (160cm)

682 5575



01.12

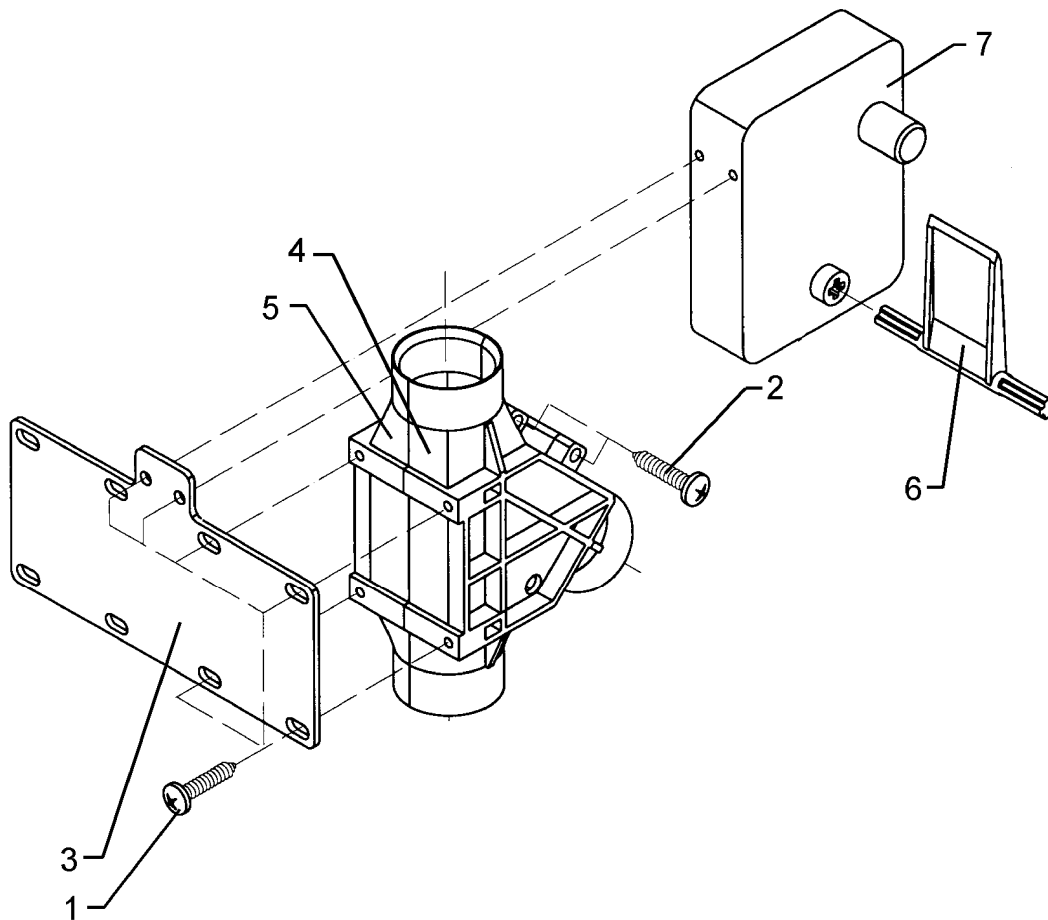
Pos	Art.-Nr.	Stck.	Artikeltext / Description	Abmessung	
29	582 5586	1	Stütze z.Deckel	Support	Solitair
30	331 6006	1	Haltegummi	Securing rubber	Gummi schwarz
31	331 6007	1	Achse+Splint	Axle + peg	Zn chromatiert
32	331 6008	1	Befestigungsbeschlag	Counter fitting	Zn



01.12

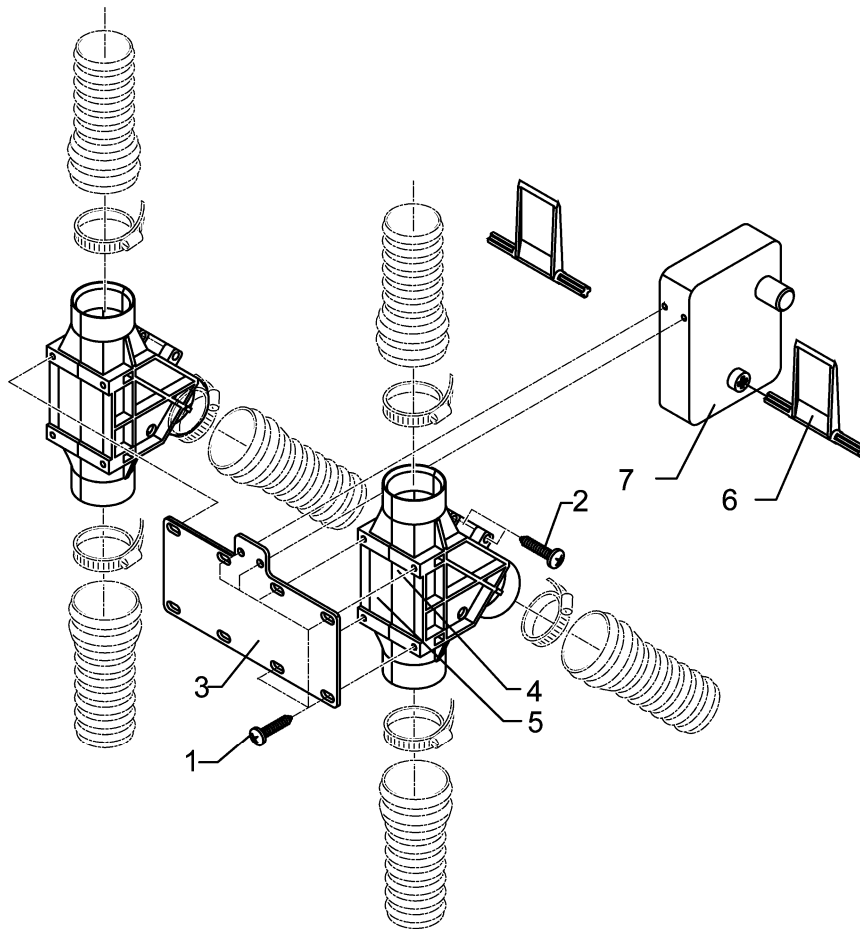
Pos	Art.-Nr.	Stck.	Artikeltext / Description	Abmessung	
1	301 1123	4	Flachrundschaube	Bolt, cup square head	M8x20-4.6 Zn DIN603
2	301 3004	4	Sechskantschraube	Bolt	M6x20-8.8 Zn DIN933
3	301 3006	2	Sechskantschraube	Bolt	M6x25-8.8 Zn DIN933
4	301 0062	16	Blechschaube	Self-tapping screw	4,8x13-C-H Zn DIN7981
5	301 9914	4	Schraube mit Sterngriff	Bolt	M6-D32
6	303 0932	4	Sicherungsmutter	Selflocking nut	DIN985-NM8-8 Zn
7	305 6124	4	Scheibe	Washer	8,4/25x2 DIN9021-St Zn
8	305 8572	6	Scheibe	Washer	6,4 DIN9021 Zn
9	305 9898	4	Federring	Spring ring	8 "A" DIN127 Zn
10	309 6050	1	Spannhülse	Expansion bush	6x30-DIN1481 Zn
11	323 8059	8	Schutzkappe	Cap	GPN300 F091
12	373 4082	1	Dichtungstülle	Seal socket	29mm
13	482 5849	4	Deckblech	Cover plate	2x25x72 1x9x9 Zn
14	482 5872	1	Arretierung	Fixing device	"K" RE 3x75x206
15	482 5874	4	Lochblech-gerade	Perforated plate, straight	"K" 1x95x125 4xD5
16	482 5875	4	Lochblechklappe	Guard for seed housing	"K" 1x85x196
17	482 5903	1	Bodenklappenhebel	Soil flap lever	20x6x350 D20
18	482 5921	4	Absperrschieber mit Laschen	Slide	2x130x133 VA
19	482 5922	2	Lagerplatte	Bearing plate	"K" 12x123,5x146 Zn
20	573 4366	1	Sensor	Sensor	INS-M12x1x45 IF5997
21	573 8032	1	Sensor-Füllstand	Sensor - filling level	kpl. Solitair LH5000
22	582 5766	1	Dosierung Oberteil	Dosage, top part	"K" 4-A
23	582 5768	1	Dosierung Unterteil	Dosage, lower part	"K" 4-A
24	582 5899	1	Sämechanismus	Seeding mechanism	4-A "K" 6/L 45GRD Solitair
25	573 4375	1	Sensor	Sensor	M12x1,5x45, 3P, PNP, IFS204
26	573 8033	1	Sensor-Füllstand	Sensor - filling level	kpl. Solitair Solitronic





01.12

Pos	Art.-Nr.	Stck.	Artikeltext / Description	Abmessung	
1	301 0050	6	Blechschaube	Self-tapping screw	B3,5x13 DIN7981 Zn
2	301 0051	2	Blechschaube	Self-tapping screw	B3,5x9,5 DIN7981 Zn
3	482 2521	1	Grundplatte für 2 Rückführung.	Basic plate	2x68,5x117 Zn
4	482 5054	1	Gehäusehälfte	Housing unit	I-D26 110-45 GRD
5	482 5055	1	Gehäusehälfte	Housing unit	II-D26 110-45 GRD
6	482 5056	1	Rückführklappe	Return lid	"B" D6x63/25,9
7	573 4822	1	Motor-Getriebe-Kombination	Motor-gearbox combination	85x62x30,4 141:1



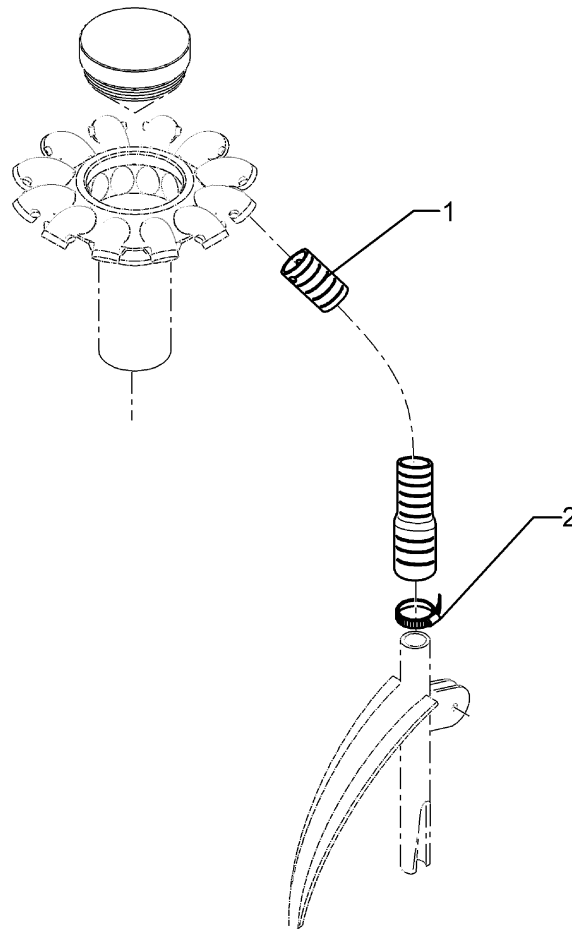
01.12

Pos	Art.-Nr.	Stck.	Artikeltext / Description	Abmessung	
1	301 0050	12	Blechschaube	Self-tapping screw	B3,5x13 DIN7981 Zn
2	301 0051	2	Blechschaube	Self-tapping screw	B3,5x9,5 DIN7981 Zn
3	482 2521	1	Grundplatte für 2 Rückführung.	Basic plate	2x68,5x117 Zn
4	482 5054	2	Gehäusehälfte	Housing unit	I-D26 110-45 GRD
5	482 5055	2	Gehäusehälfte	Housing unit	II-D26 110-45 GRD
6	482 5056	2	Rückführklappe	Return lid	"B" D6x63/25,9
7	573 4822	1	Motor-Getriebe-Kombination	Motor-gearbox combination	85x62x30,4 141:1

**Flexschlauch / Flexible hose**

**D25x940 2xD30**

**582 5228**



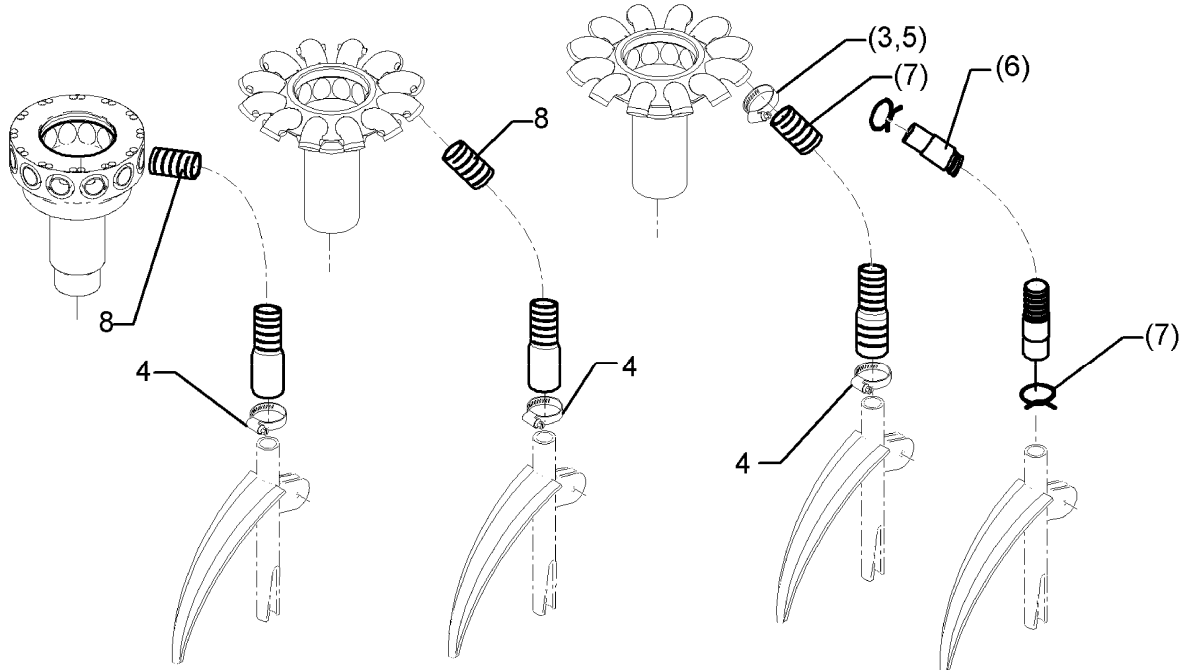
01.12

Pos	Art.-Nr.	Stck.	Artikeltext / Description	Abmessung	
1	377 4028	1	Schlauch 2-Muffe	Flexible hose	25x940 D30/30
2	325 1183	2	Schlauchklemme V2A	Hose clip	SGT 25-40/9 SKZ W4

**Flexschlauch / Flexible hose**

**D25x1100 1xD30**

**582 5229**



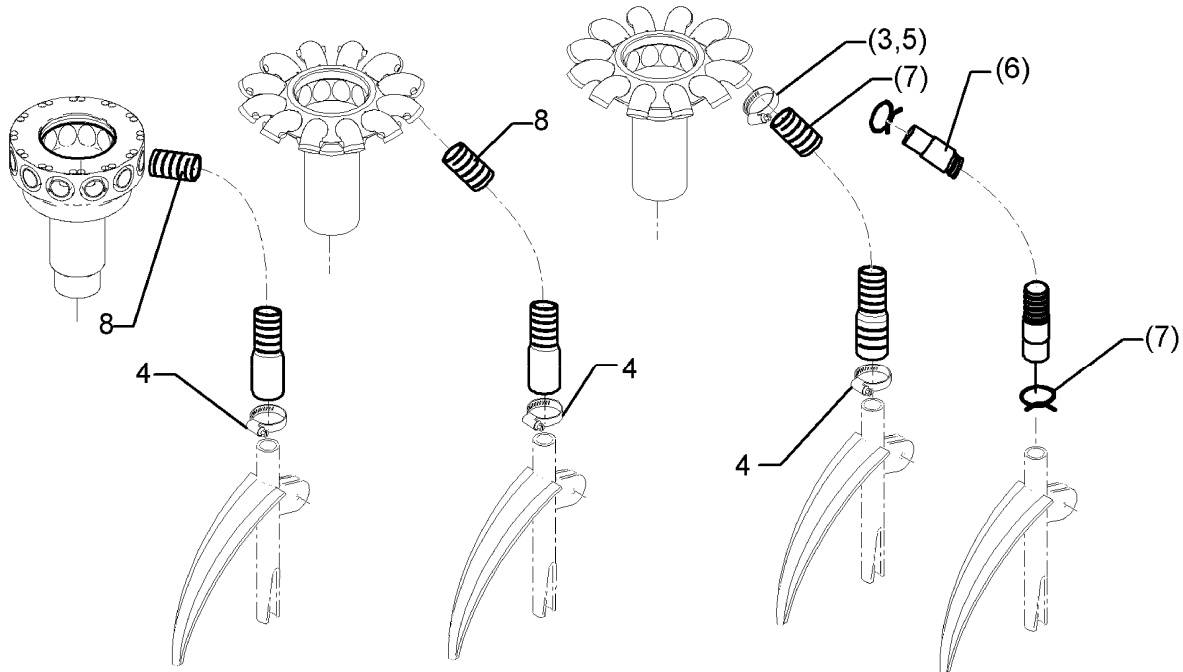
01.12

Pos	Art.-Nr.	Stck.	Artikeltext / Description		Abmessung
1	325 1173	1	Schlauchklemme	Hose clip	GTO RSF 32,5x34,2
2	325 1178	1	Schlauchklemme	Hose clip	GTO RSF 29,5x31
3	325 1182	1	Schlauchklemme V2A	Hose clip	SGT 20-32/9 SKZ W4
4	325 1183	1	Schlauchklemme V2A	Hose clip	SGT 25-40/9 SKZ W4
5	325 1191	1	Schlauchklemme	Hose clip	29/31
6	377 4020	1	Flexschlauch mit 2 Muffen	Flexible hose	D25x1100/2M PVC
7	377 4029	1	Flexschlauch	Flexible hose	D25x1100 25/30
8	377 4032	1	Schlauch 1-Muffe	Flexible hose	25x1120 D25/30

**Flexschlauch / Flexible hose**

**D25x1170 1xD30**

**582 5230**



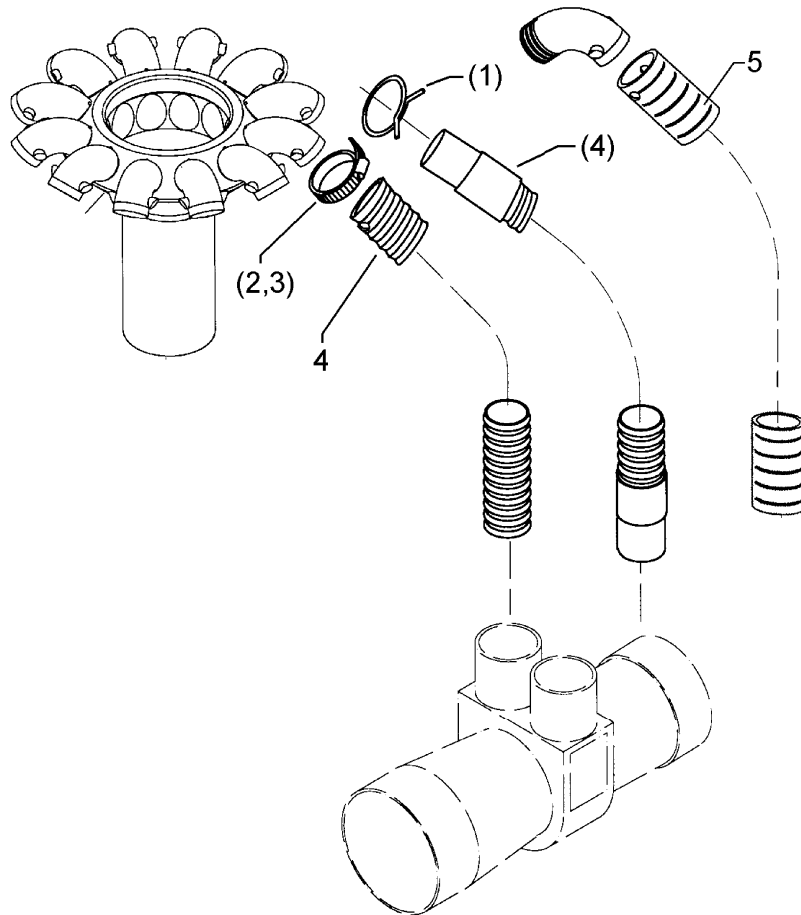
01.12

Pos	Art.-Nr.	Stck.	Artikeltext / Description		Abmessung
3	325 1182	1	Schlauchklemme V2A	Hose clip	SGT 20-32/9 SKZ W4
4	325 1183	1	Schlauchklemme V2A	Hose clip	SGT 25-40/9 SKZ W4
5	325 1191	1	Schlauchklemme	Hose clip	29/31
6	377 4021	1	Flexschlauch mit 2 Muffen	Flexible hose	D25x1150/2M PVC
7	377 4030	1	Schlauch 1-Muffe	Flexible hose	25x1170 D25/30

**Flexschlauch Rückführung / Flexible hose**

**D25x450**

**582 5231**



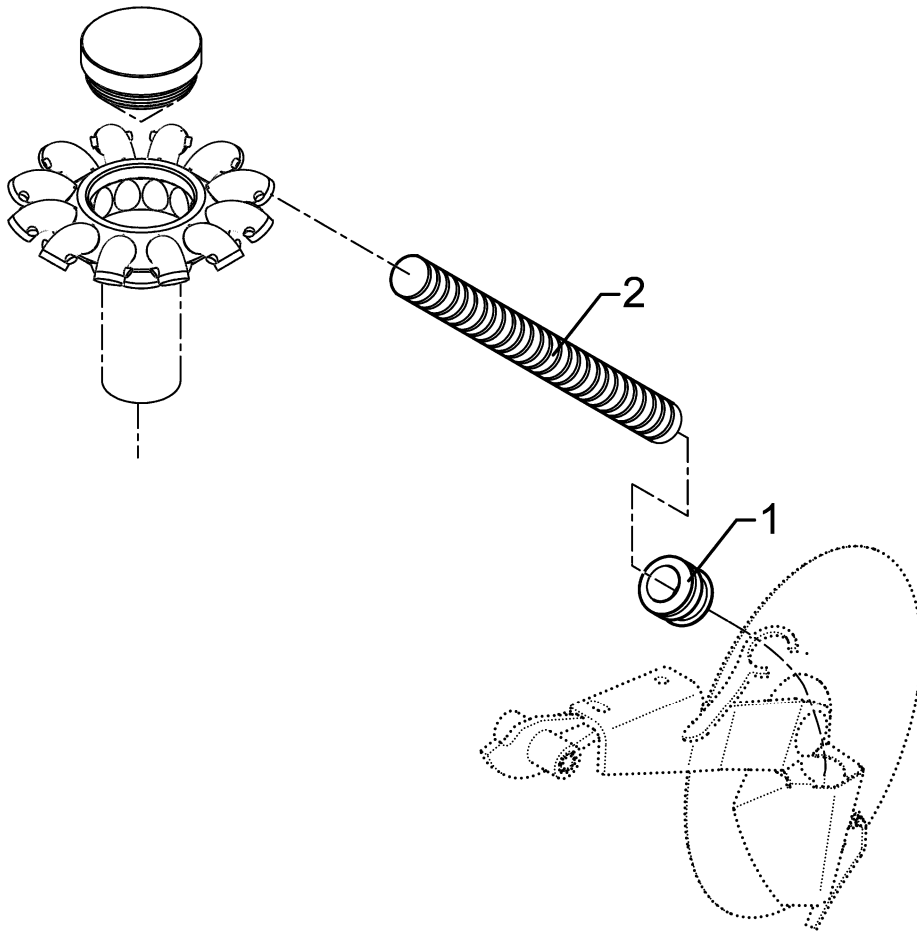
01.12

Pos	Art.-Nr.	Stck.	Artikeltext / Description		Abmessung
1	325 1178	1	Schlauchklemme	Hose clip	GTO RSF 29,5x31
2	325 1182	1	Schlauchklemme V2A	Hose clip	SGT 20-32/9 SKZ W4
3	325 1191	1	Schlauchklemme	Hose clip	29/31
4	377 4024	1	Flexschlauch mit 1 Muffe	Flexible hose	D25x450/1M PVC
5	377 4031	1	Flexschlauch Rückführung	Flexible hose	D25x450

**Flexschlauch / Flexible hose**

**D25x1400**

**582 5233**



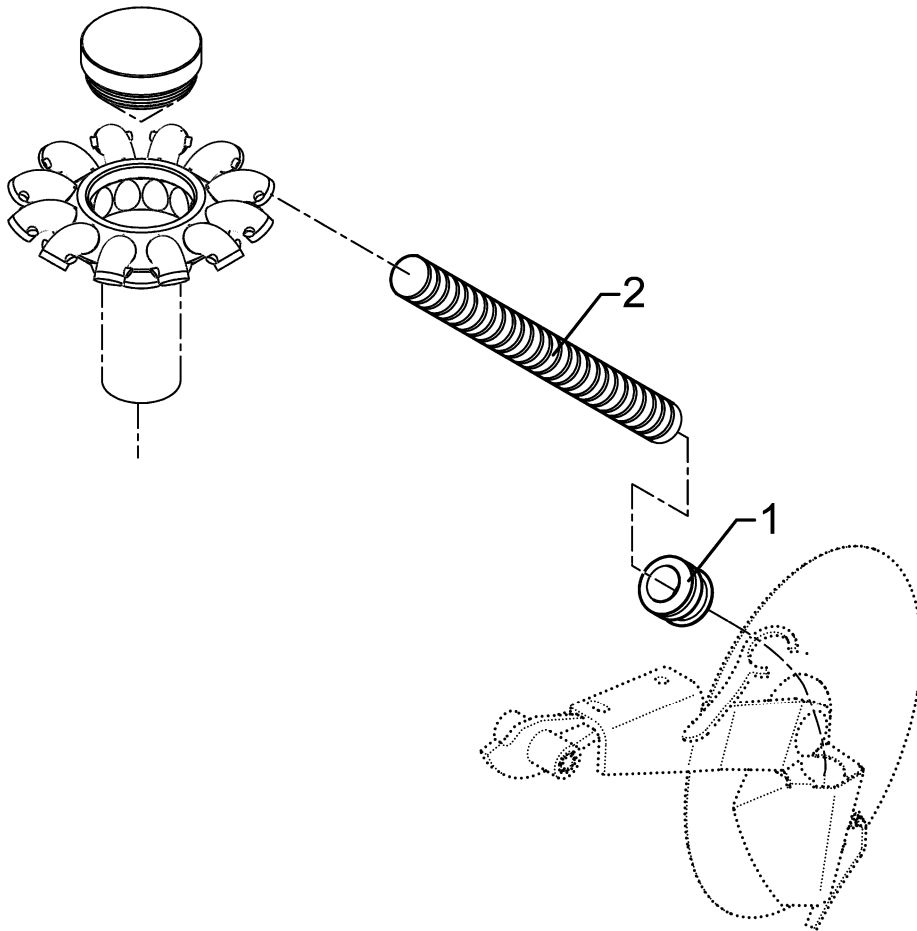
01.12

Pos	Art.-Nr.	Stck.	Artikeltext / Description	Abmessung	
1	323 6518	1	Gummitülle	Rubber bushing	50/31x42
2	377 4034	1	Flexschlauch	Flexible hose	D25x1400 Solitair ES

**Flexschlauch / Flexible hose**

**D25x1150 1xD30 Solitair ES**

**582 5234**



01.12

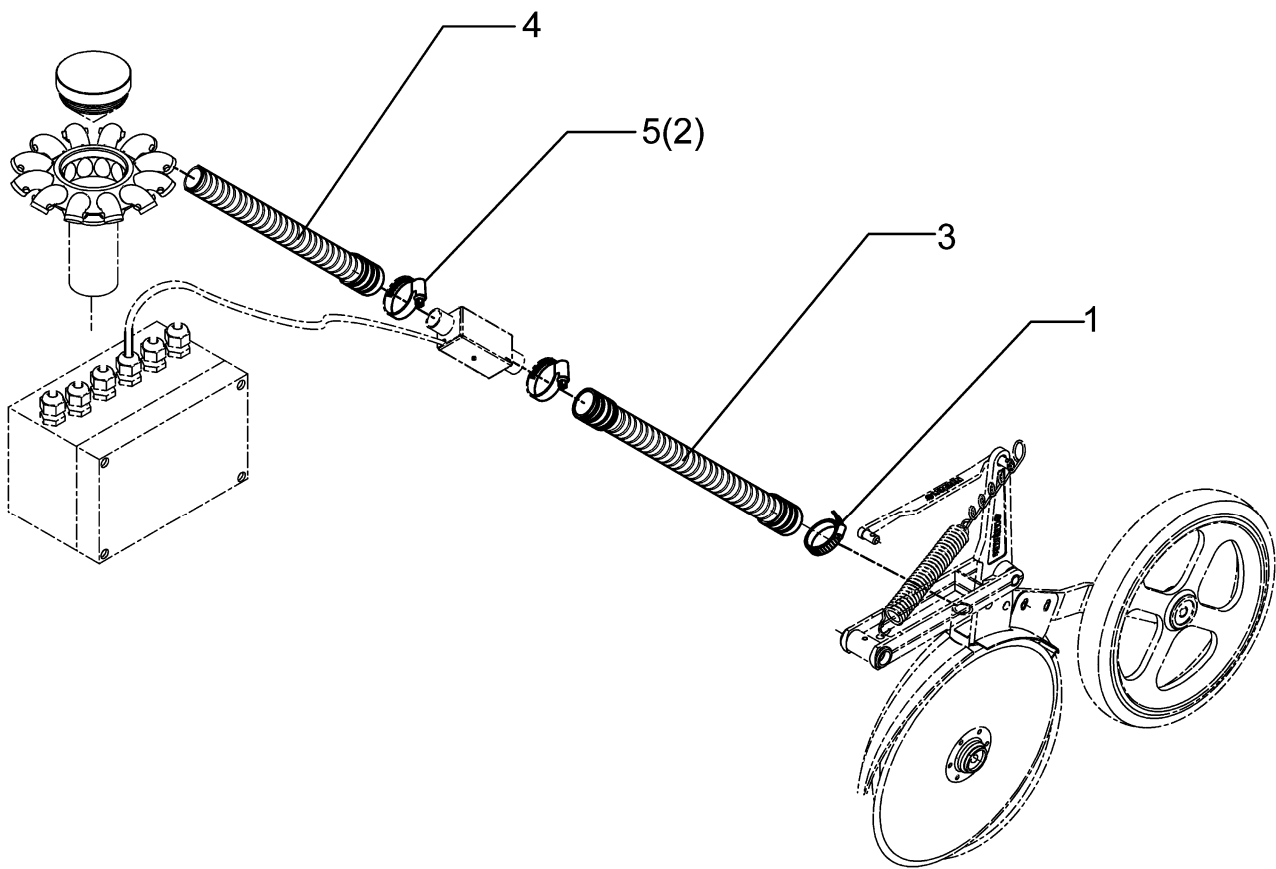
Pos	Art.-Nr.	Stck.	Artikeltext / Description	Abmessung	
1	323 6518	1	Gummitülle	Rubber bushing	50/31x42
2	377 4030	1	Schlauch 1-Muffe	Flexible hose	25x1170 D25/30



**Flexschlauch / Flexible hose**

**D25x460 D25x570**

**582 5235**



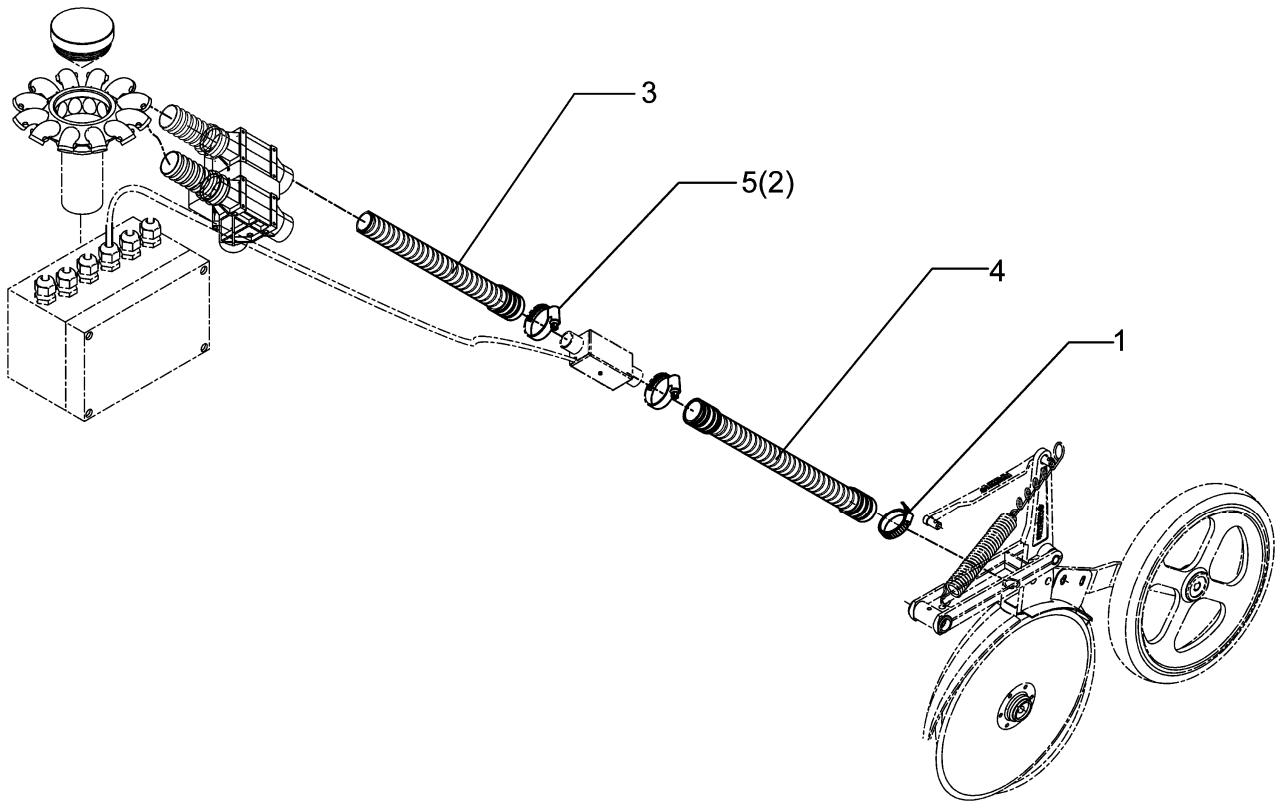
01.12

Pos	Art.-Nr.	Stck.	Artikeltext / Description		Abmessung
1	325 1183	1	Schlauchklemme V2A	Hose clip	SGT 25-40/9 SKZ W4
2	325 1186	2	Schlauchklemme	Hose clip	40-43
3	377 4037	1	Schlauch 2-Muffe	Flexible hose	25x570 D30/37
4	377 4038	1	Schlauch 1-Muffe	Flexible hose	25x460 D25/37
5	325 1151	2	Schlauchklemme	Hose clip	SGT 32-50/9SKZ W4

**Flexschlauch / Flexible hose**

**D25x300 D25x570**

**582 5236**



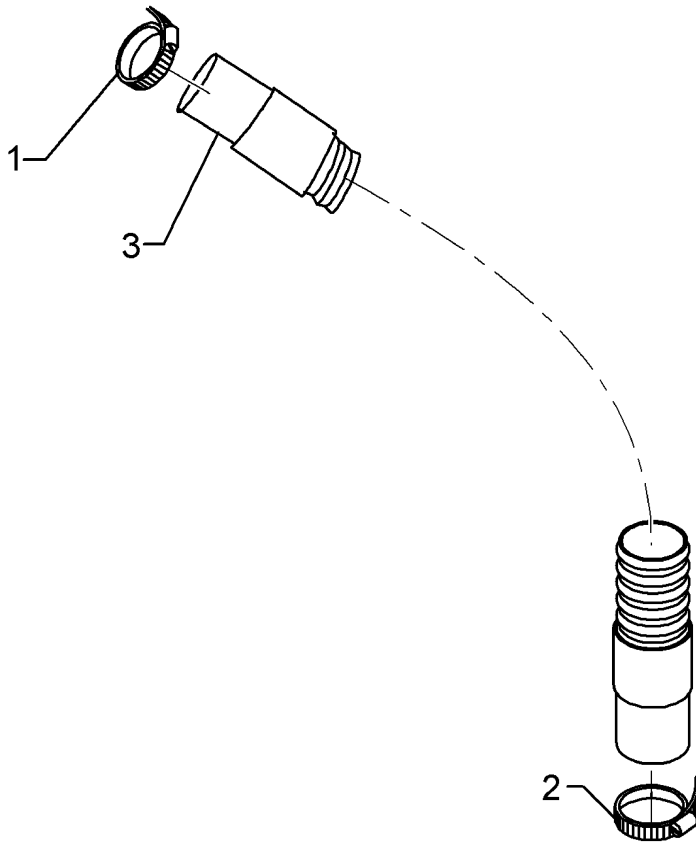
01.12

Pos	Art.-Nr.	Stck.	Artikeltext / Description		Abmessung
1	325 1183	1	Schlauchklemme V2A	Hose clip	SGT 25-40/9 SKZ W4
2	325 1186	2	Schlauchklemme	Hose clip	40-43
3	377 4036	1	Schlauch 2-Muffe	Flexible hose	25x300 D30/37
4	377 4037	1	Schlauch 2-Muffe	Flexible hose	25x570 D30/37
5	325 1151	2	Schlauchklemme	Hose clip	SGT 32-50/9SKZ W4

Flexschlauch / Flexible hose

D25x1100 2xD30

582 5237



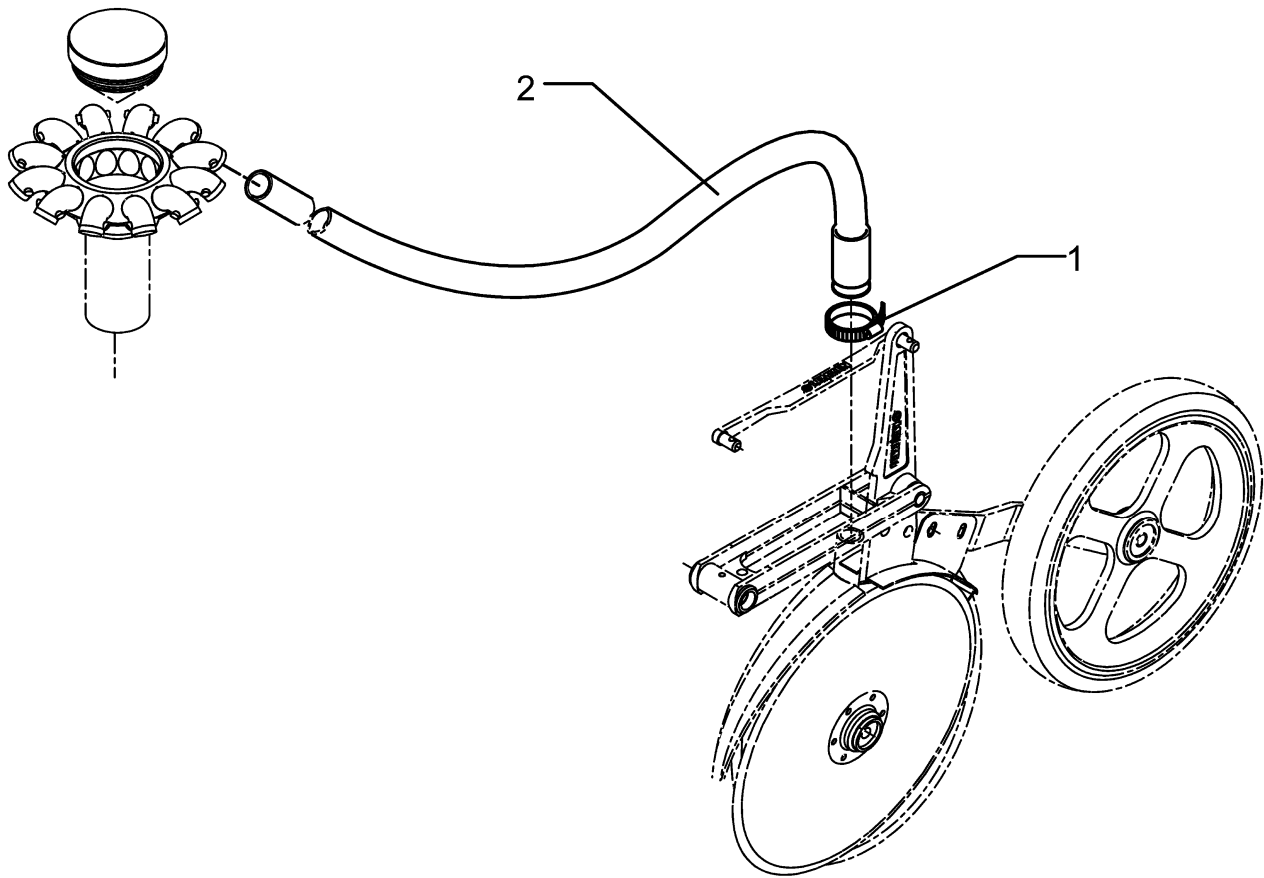
01.12

Pos	Art.-Nr.	Stck.	Artikeltext / Description		Abmessung
1	325 1183	2	Schlauchklemme V2A	Hose clip	SGT 25-40/9 SKZ W4
2	325 1184	1	Schlauchklemme	Hose clip	36/18
3	377 4039	1	Schlauch 2-Muffe	Flexible hose	25x1100 D30/30

**Flexschlauch / Flexible hose**

**D25x1300 1xD30**

**582 5240**



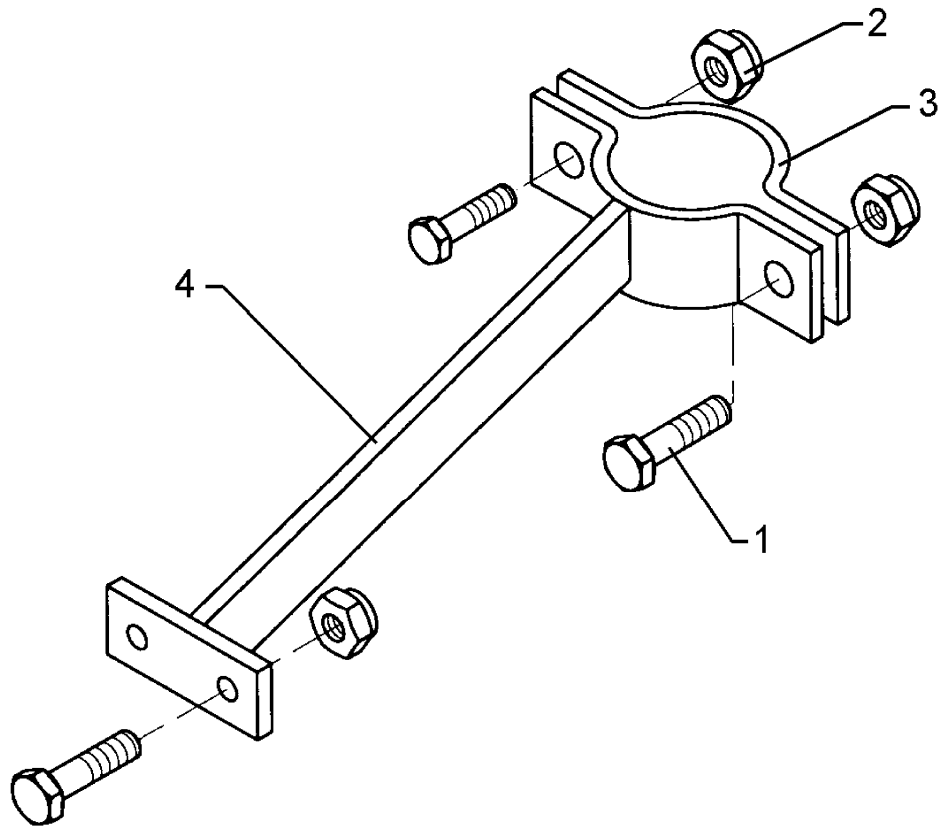
01.12

Pos	Art.-Nr.	Stck.	Artikeltext / Description		Abmessung
1	325 1183	1	Schlauchklemme V2A	Hose clip	SGT 25-40/9 SKZ W4
2	377 4040	1	Schlauch 1-Muffe	Flexible hose	25x1320 D25/30

Halter für Verteiler / Holder for distributor

2xD12 282x70 I D77

682 2505



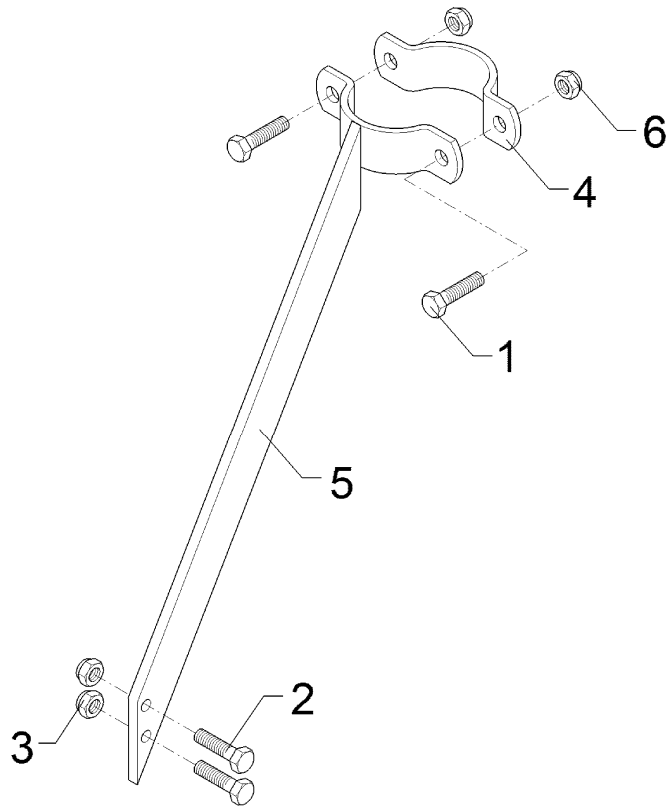
01.12

Pos	Art.-Nr.	Stck.	Artikeltext / Description		Abmessung
1	301 3347	4	Sechskantschraube	Bolt	M12x40-8.8 Zn DIN933
2	303 0934	4	Sicherungsmutter	Selflocking nut	DIN985-NM12-8 Zn
3	325 5130	1	Rohrschelle 1/2-Stück	Clamp	DIN3567-A D77
4	482 2505	1	Halter für Verteiler	Holder for distributor	2xD12 I D77

**Halter für Verteiler / Holder for distributor**

**A D77 40x10x570 2xD10,5**

**682 2506**



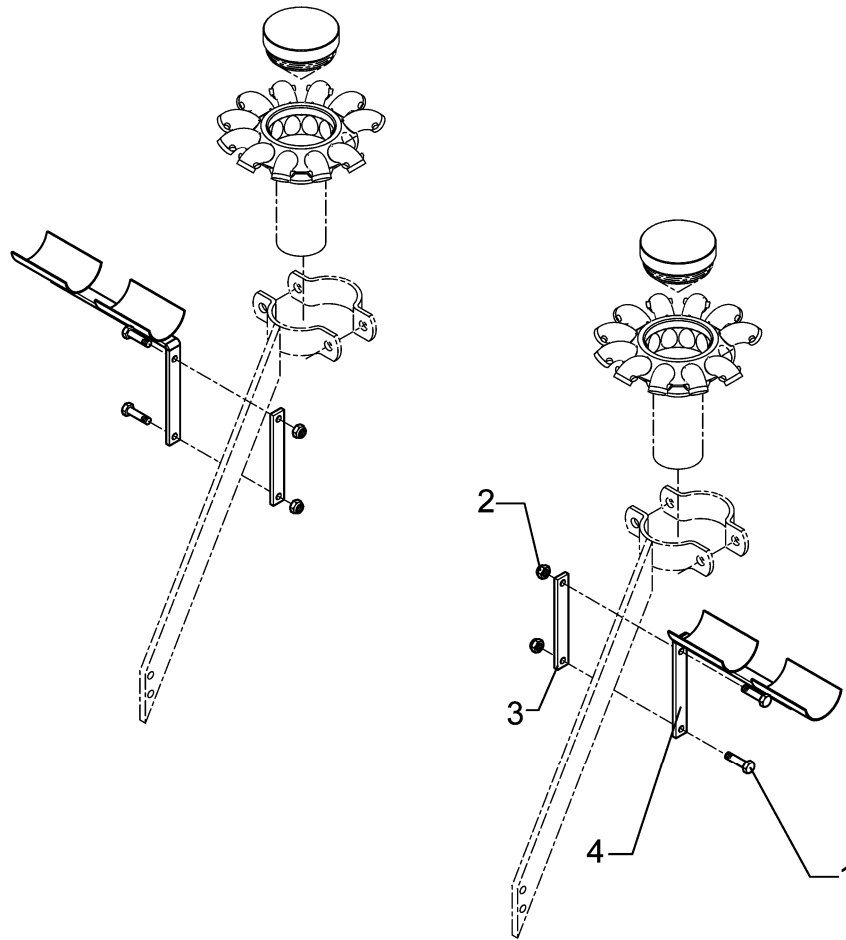
01.12

Pos	Art.-Nr.	Stck.	Artikeltext / Description		Abmessung
1	301 3347	2	Sechskantschraube	Bolt	M12x40-8.8 Zn DIN933
2	301 7308	2	Sechskantschraube DIN933	Screw	M10x35-8.8 Zn
3	303 0933	2	Sicherungsmutter	Selflocking nut	DIN985-NM10-8 Zn
4	325 5130	1	Rohrschelle 1/2-Stück	Clamp	DIN3567-A D77
5	482 2506	1	Halter für Verteiler	Holder for distributor	A D77-2xD10
6	303 0934	2	Sicherungsmutter	Selflocking nut	DIN985-NM12-8 Zn

# Halter für Schläuche / Holder

Solitair ES/S

682 2545



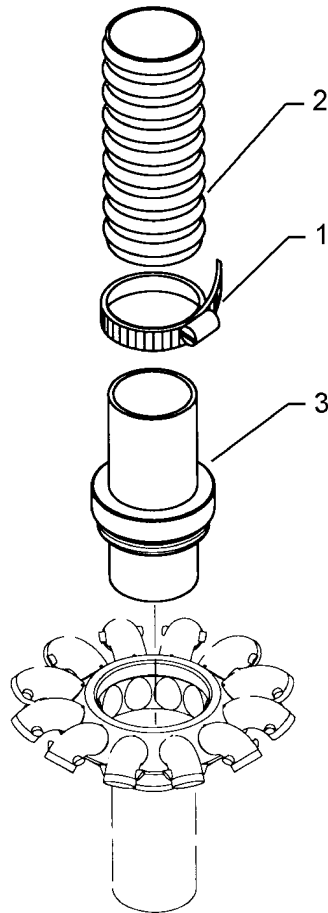
01.12

Pos	Art.-Nr.	Stck.	Artikeltext / Description		Abmessung
1	301 3066	4	Sechskantschraube	Bolt	M8x30-8.8 Zn DIN933
2	303 0932	4	Sicherungsmutter	Selflocking nut	DIN985-NM8-8 Zn
3	459 3504	2	Brücke	Clamp plate	20x6x145 1x125-D8,5
4	482 2545	2	Halter für Schlauch	Holder	2-S

Tankentleerung / Emptying unit for hopper

10B-M80x4

682 5030



01.12

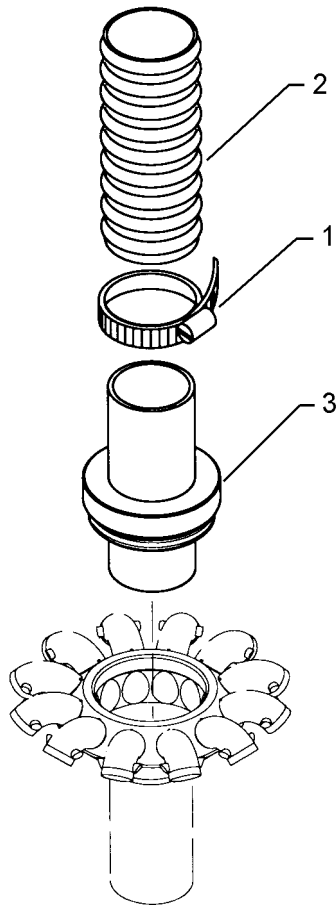
Pos	Art.-Nr.	Stck.	Artikeltext / Description		Abmessung
1	325 1166	1	Schlauchschelle	Hose clip	SGT 60/80-12 C7 W4 (V2A)
2	377 4092	1	Flexschlauch	Flexible hose	D65x2000
3	482 5030	1	Verteilerstutzen	Distribution stud	M80x4-D63x160



Tankentleerung / Emptying unit for hopper

12B-M92x4

682 5031



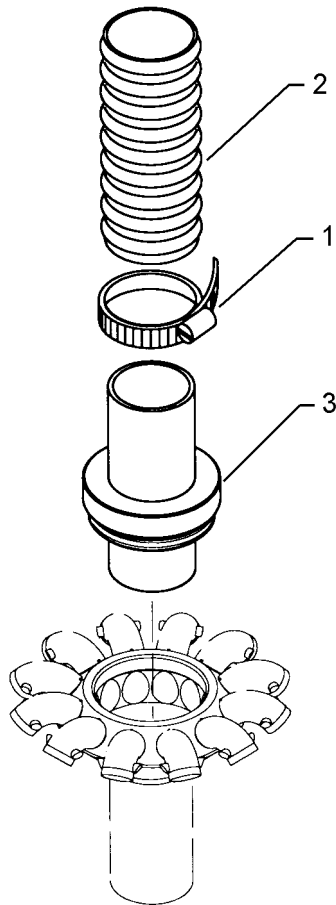
01.12

Pos	Art.-Nr.	Stck.	Artikeltext / Description		Abmessung
1	325 1166	1	Schlauchschelle	Hose clip	SGT 60/80-12 C7 W4 (V2A) D65x2000 M92x4-D63x160
2	377 4092	1	Flexschlauch	Flexible hose	
3	482 5031	1	Verteilerstutzen	Distribution stud	

Tankentleerung / Emptying unit for hopper

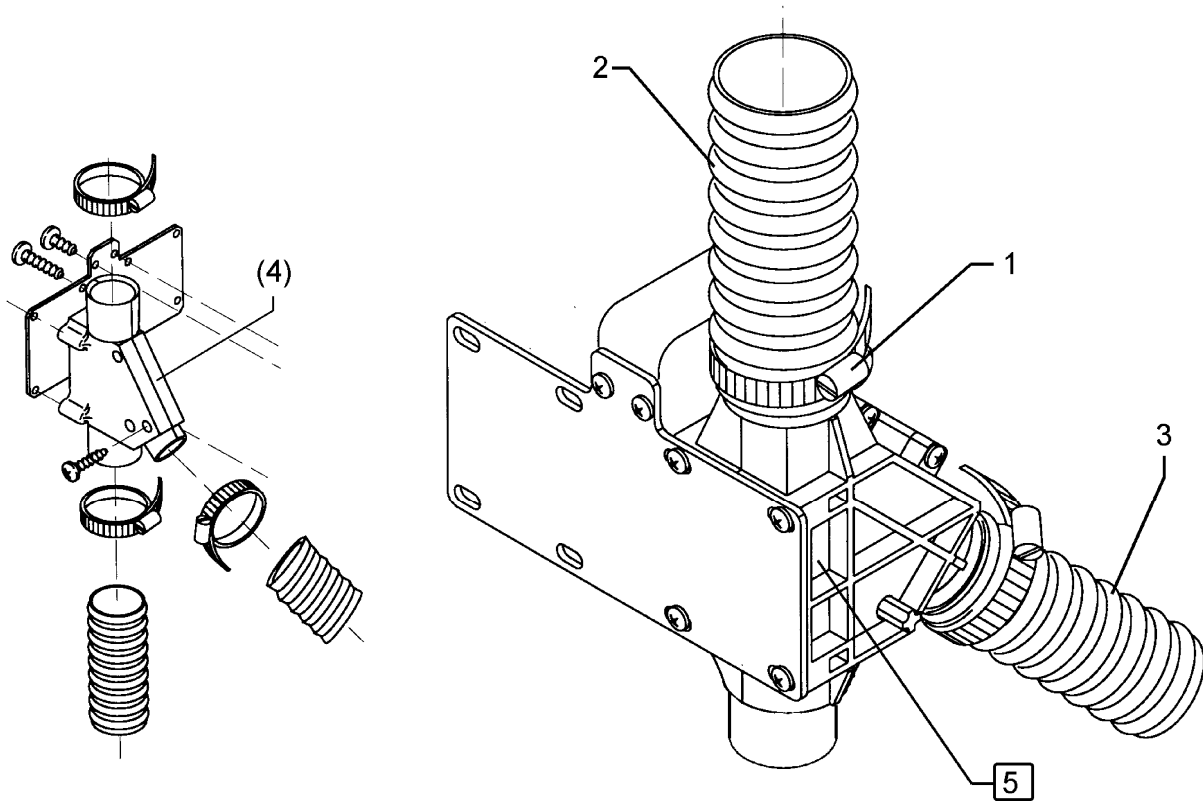
9B-M72x4

682 5033



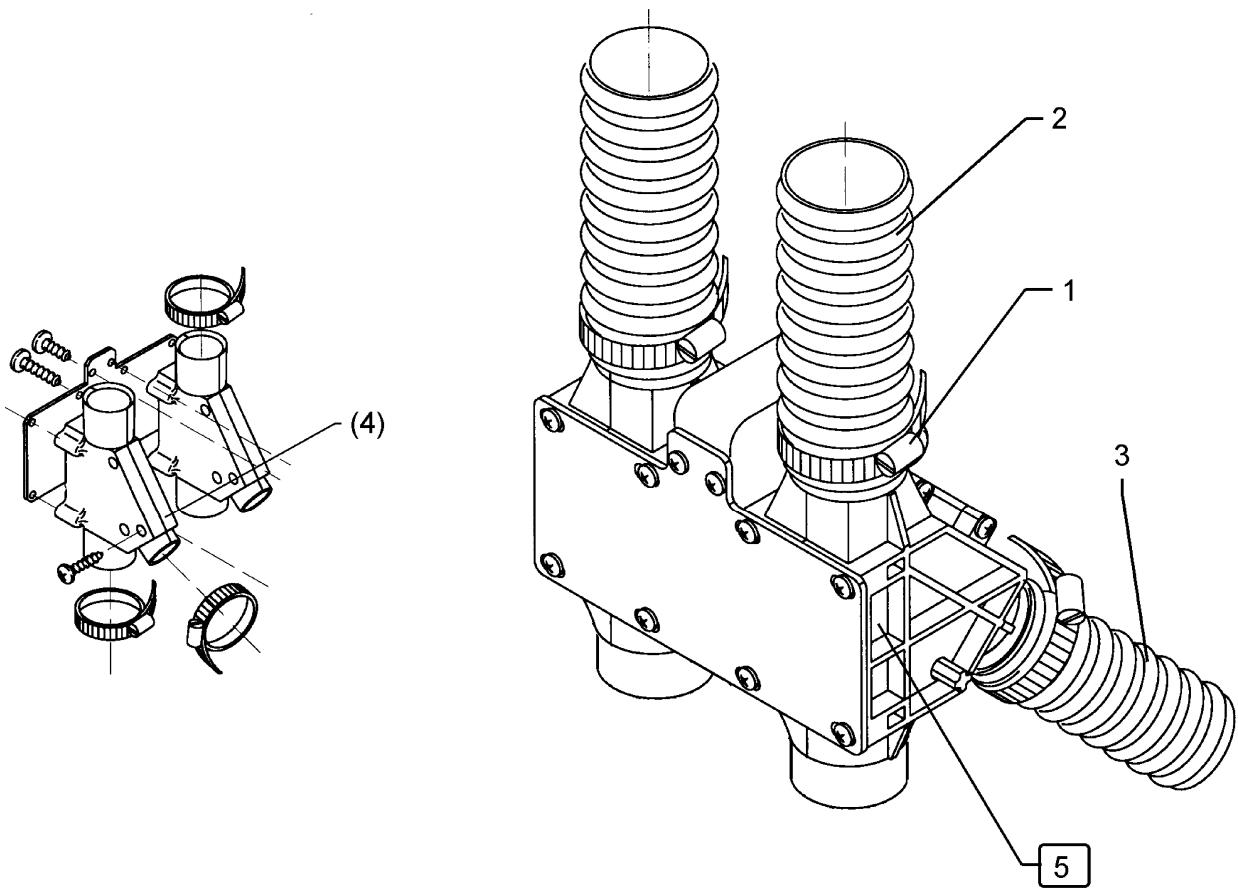
01.12

Pos	Art.-Nr.	Stck.	Artikeltext / Description		Abmessung
1	325 1166	1	Schlauchschelle	Hose clip	SGT 60/80-12 C7 W4 (V2A) D65x2000 M72x4-D63x160
2	377 4092	1	Flexschlauch	Flexible hose	
3	482 5033	1	Verteilerstutzen	Distribution stud	



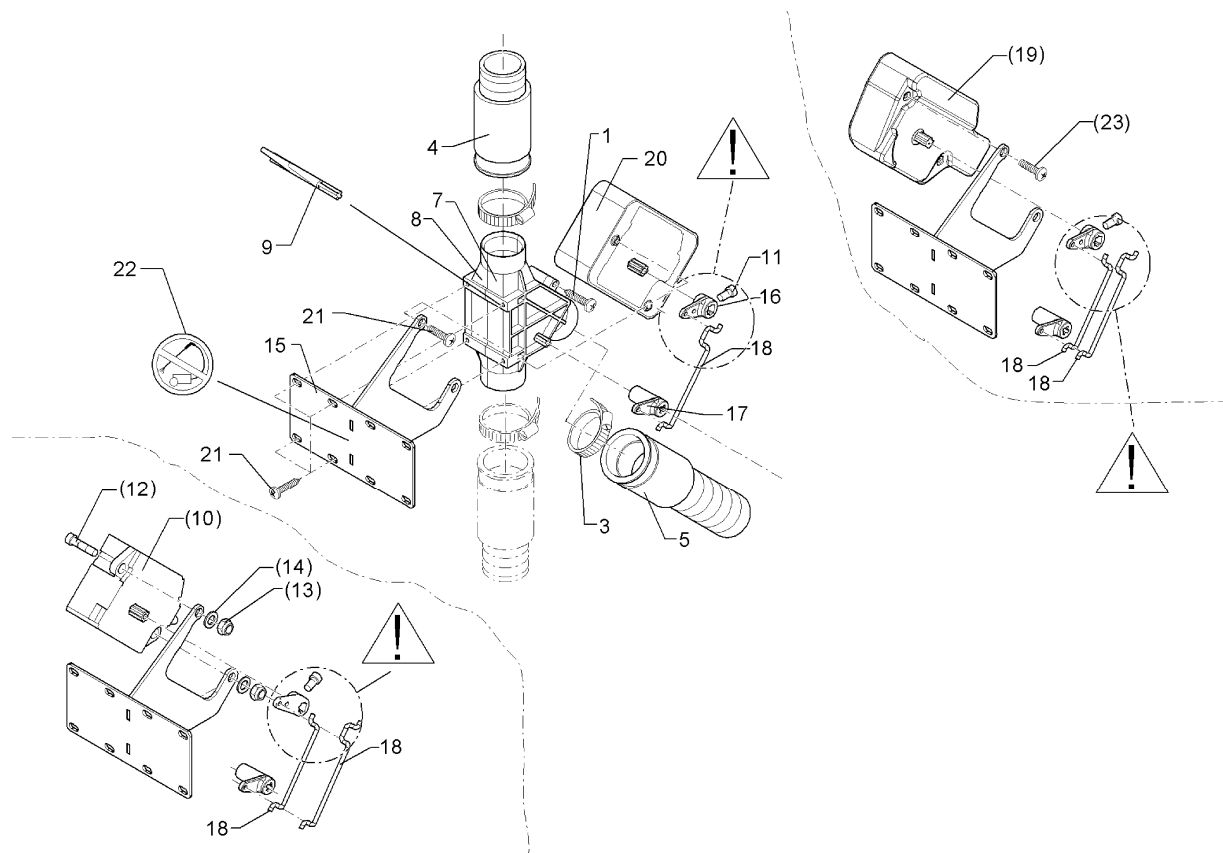
01.12

Pos	Art.-Nr.	Stck.	Artikeltext / Description		Abmessung
1	325 1184	2	Schlauchklemme	Hose clip	36/18
2	377 4026	1	Schlauch 1-Muffe	Flexible hose	25x80 D25/30
3	377 4027	1	Schlauch 1-Muffe	Flexible hose	25x450 D25/30
4	582 5050	1	Fahrgassenschaltung	Tramline mechanism	1-F D22
5	582 5056	1	Fahrgassenschaltung o. Schläuch	Tramline mechanism	1-F D26



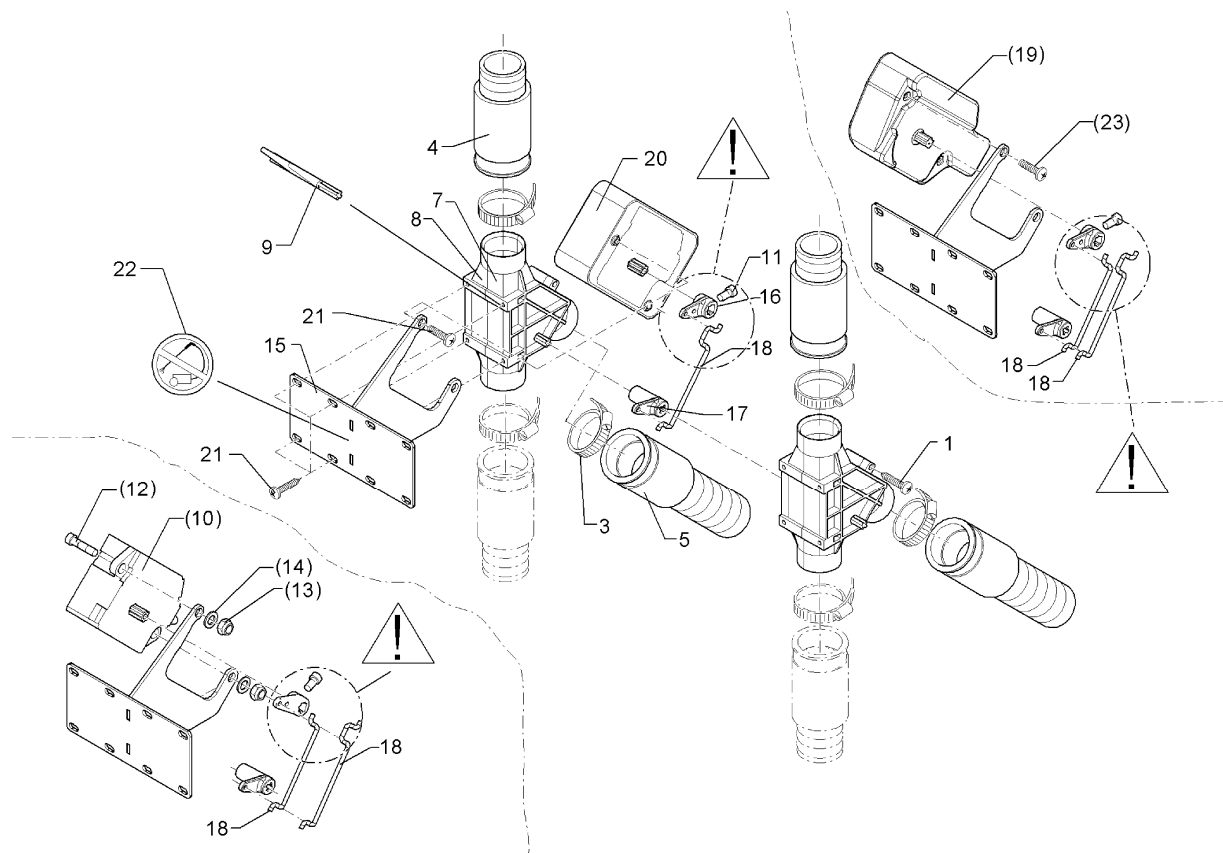
01.12

Pos	Art.-Nr.	Stck.	Artikeltext / Description		Abmessung
1	325 1184	4	Schlauchklemme	Hose clip	36/18
2	377 4026	2	Schlauch 1-Muffe	Flexible hose	25x80 D25/30
3	377 4027	2	Schlauch 1-Muffe	Flexible hose	25x450 D25/30
4	582 5051	1	Fahrgassenschaltung	Tramline mechanism	2-F D22
5	582 5057	1	Fahrgassenschaltung o. Schläuch	Tramline mechanism	2-F D26



01.12

Pos	Art.-Nr.	Stck.	Artikeltext / Description		Abmessung
1	301 0050	6	Blehschraube	Self-tapping screw	B3,5x13 DIN7981 Zn
3	325 1183	2	Schlauchklemme V2A	Hose clip	SGT 25-40/9 SKZ W4
4	377 4026	1	Schlauch 1-Muffe	Flexible hose	25x80 D25/30
5	377 4027	1	Schlauch 1-Muffe	Flexible hose	25x450 D25/30
7	482 5054	1	Gehäusehälfte	Housing unit	I-D26 110-45 GRD
8	482 5055	1	Gehäusehälfte	Housing unit	II-D26 110-45 GRD
9	482 5056	1	Rückführklappe	Return lid	"B" D6x63/25,9
10	573 4836	1	Stellmotor m. Kabel u. Stecker	Motor Bühler	Buehler
11	301 0072	2	Linsenschraube DIN7985	Screw	M3x8-4.8 Form-H Zn
12	301 0070	2	Linsenschraube	Screw	M6x16-8.8 Zn DIN7985
13	303 0800	2	Sicherungsmutter	Selflocking nut	DIN985-NM6 A2-70
14	305 8571	4	Scheibe	Washer	6,4 DIN125-A Zn
15	482 2523	1	Grundplatte 2-Bühler Motoren	Basic plate	2x54,5x117 Zn
16	482 5047	1	Hebel I	Lever I	6,2x12
17	482 5048	1	Hebel II	Lever II	6,2x37
18	482 5049	2	Pleuel	Connecting rod	D2,8x101/83
19	573 4838	1	Stellmotor m. integr. Stecker	Motor	Buehler
20	573 4833	1	Stellmotor mit Stecker	Motor	Buehler
21	301 0030	2	Schraube für Thermoplaste	Bolt	STS-plus KN6038 4x18 T20
22	390 0516	1	Aufkleber Warnbildzeichen	Warning Label	nicht mit Hochdruckreiniger
23	301 0452	2	Schraube für Thermoplaste	Bolt	6x20 Zn KN6039 STS-Gewinde



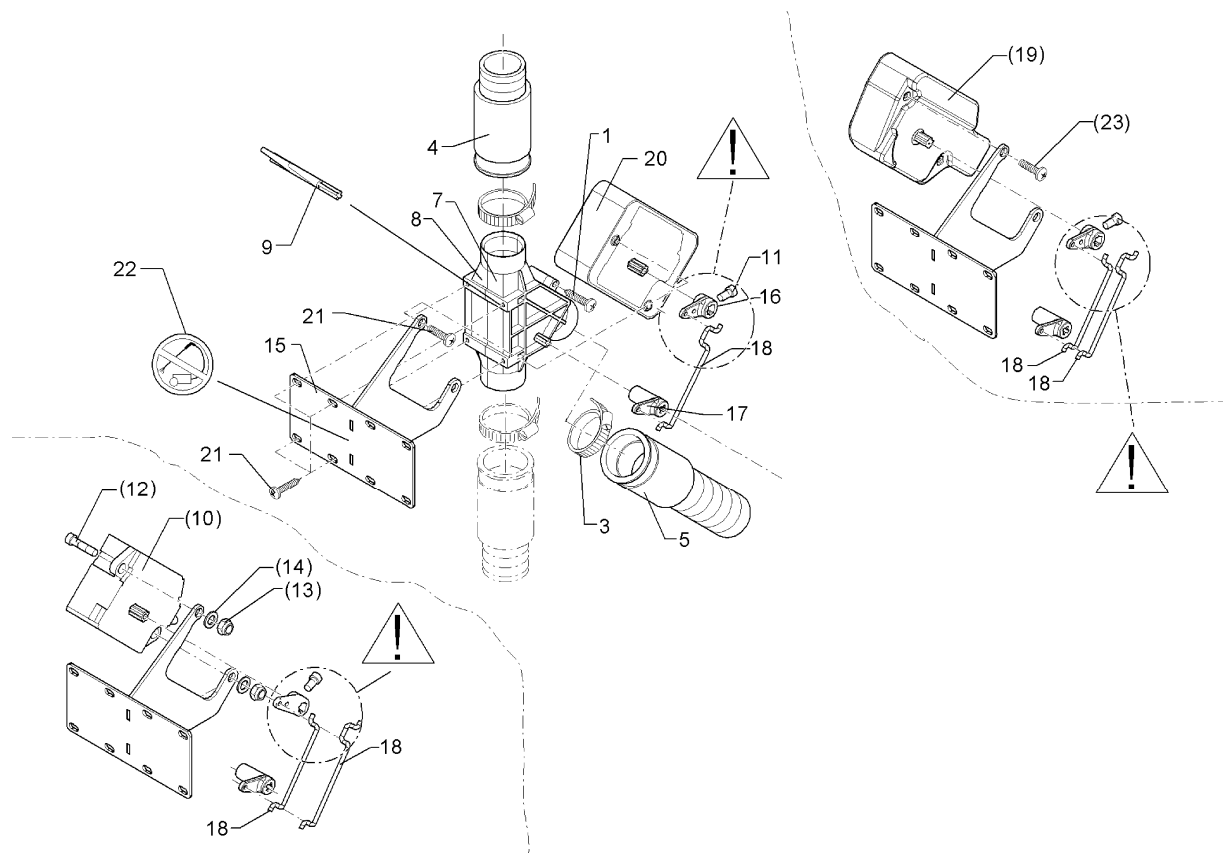
01.12

Pos	Art.-Nr.	Stck.	Artikeltext / Description		Abmessung
1	301 0050	12	Blehschraube	Self-tapping screw	B3,5x13 DIN7981 Zn
3	325 1183	4	Schlauchklemme V2A	Hose clip	SGT 25-40/9 SKZ W4
4	377 4026	2	Schlauch 1-Muffe	Flexible hose	25x80 D25/30
5	377 4027	2	Schlauch 1-Muffe	Flexible hose	25x450 D25/30
7	482 5054	2	Gehäusehälfte	Housing unit	I-D26 110-45 GRD
8	482 5055	2	Gehäusehälfte	Housing unit	II-D26 110-45 GRD
9	482 5056	2	Rückführklappe	Return lid	"B" D6x63/25,9
10	573 4836	1	Stellmotor m. Kabel u. Stecker	Motor Bühler	Buehler
11	301 0072	1	Linsenschraube DIN7985	Screw	M3x8-4.8 Form-H Zn
12	301 0070	2	Linsenschraube	Screw	M6x16-8.8 Zn DIN7985
13	303 0800	2	Sicherungsmutter	Selflocking nut	DIN985-NM6 A2-70
14	305 8571	4	Scheibe	Washer	6,4 DIN125-A Zn
15	482 2523	1	Grundplatte 2-Bühler Motoren	Basic plate	2x54,5x117 Zn
16	482 5047	1	Hebel I	Lever I	6,2x12
17	482 5048	1	Hebel II	Lever II	6,2x37
18	482 5049	2	Pleuel	Connecting rod	D2,8x101/83
19	573 4838	1	Stellmotor m. integr. Stecker	Motor	Buehler
20	573 4833	1	Stellmotor mit Stecker	Motor	Buehler
21	301 0030	10	Schraube für Thermoplaste	Bolt	STS-plus KN6038 4x18 T20
22	390 0516	1	Aufkleber Warnbildzeichen	Warning Label	nicht mit Hochdruckreiniger
23	301 0452	2	Schraube für Thermoplaste	Bolt	6x20 Zn KN6039 STS-Gewinde

# Fahrgassenschaltung / Tramline mechanism

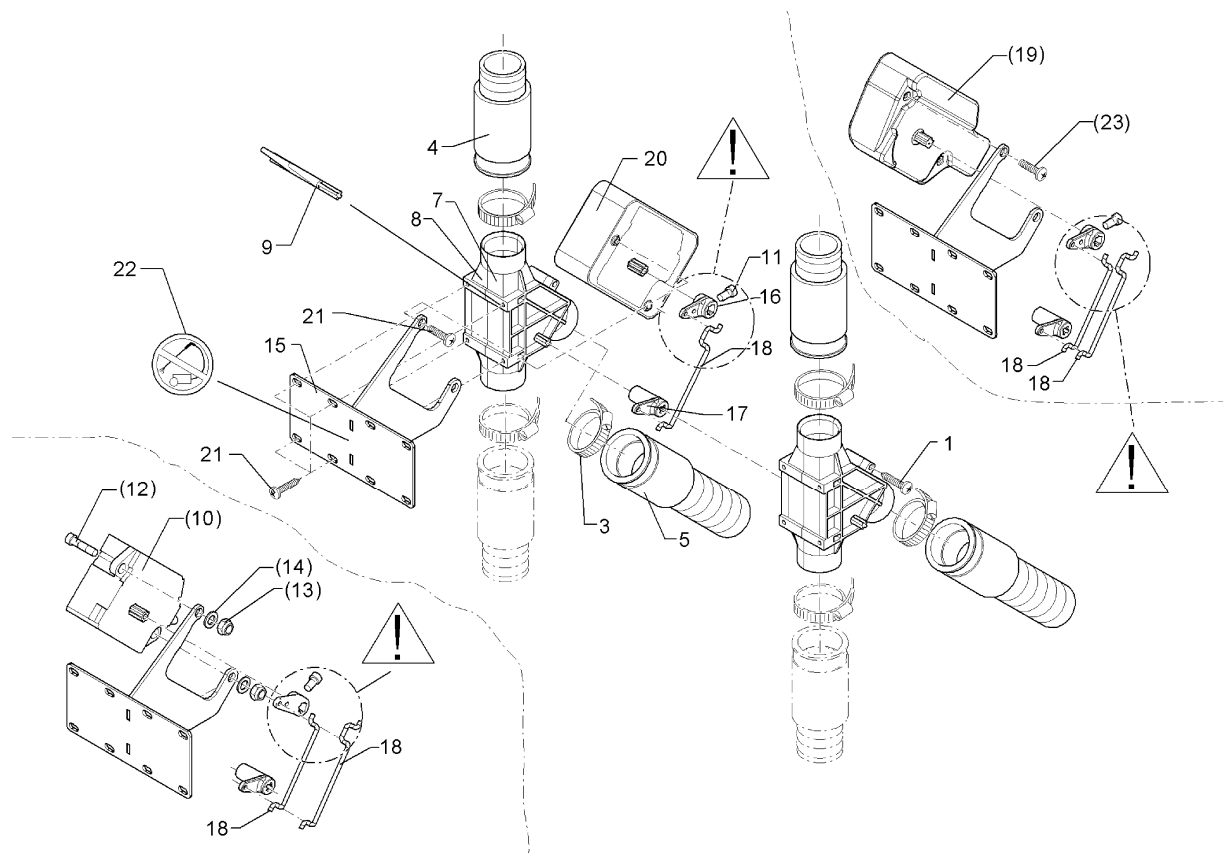
1-F Buehler 120

682 5064



01.12

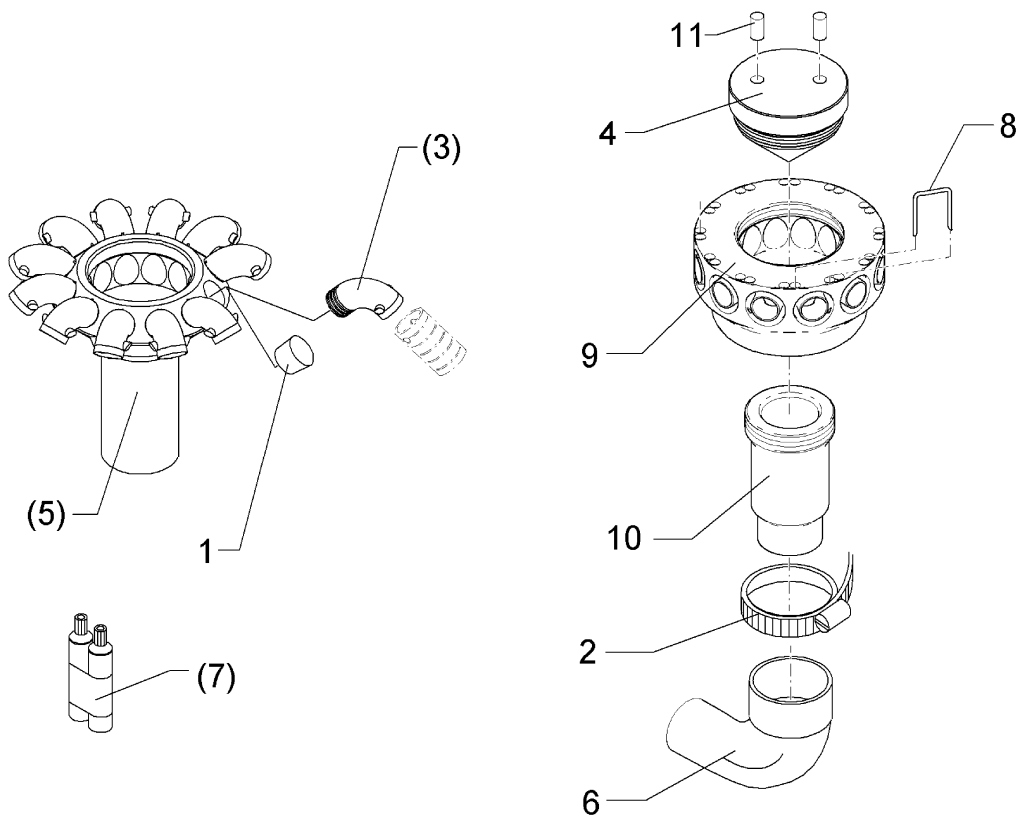
Pos	Art.-Nr.	Stck.	Artikeltext / Description		Abmessung
1	301 0050	6	Blehschraube	Self-tapping screw	B3,5x13 DIN7981 Zn
3	325 1183	2	Schlauchklemme V2A	Hose clip	SGT 25-40/9 SKZ W4
4	377 4045	1	Schlauch 1-Muffe	Flexible hose	25x120 D25/30
5	377 4027	1	Schlauch 1-Muffe	Flexible hose	25x450 D25/30
7	482 5054	1	Gehäusehälfte	Housing unit	I-D26 110-45 GRD
8	482 5055	1	Gehäusehälfte	Housing unit	II-D26 110-45 GRD
9	482 5056	1	Rückführklappe	Return lid	"B" D6x63/25,9
10	573 4836	1	Stellmotor m. Kabel u. Stecker	Motor Bühler	Buehler
11	301 0072	2	Linsenschraube DIN7985	Screw	M3x8-4.8 Form-H Zn
12	301 0070	2	Linsenschraube	Screw	M6x16-8.8 Zn DIN7985
13	303 0800	2	Sicherungsmutter	Selflocking nut	DIN985-NM6 A2-70
14	305 8571	4	Scheibe	Washer	6,4 DIN125-A Zn
15	482 2523	1	Grundplatte 2-Bühler Motoren	Basic plate	2x54,5x117 Zn
16	482 5047	1	Hebel I	Lever I	6,2x12
17	482 5048	1	Hebel II	Lever II	6,2x37
18	482 5049	1	Pleuel	Connecting rod	D2,8x101/83
19	573 4838	1	Stellmotor m. integr. Stecker	Motor	Buehler
20	573 4833	1	Stellmotor mit Stecker	Motor	Buehler
21	301 0030	2	Schraube für Thermoplaste	Bolt	STS-plus KN6038 4x18 T20
22	390 0516	1	Aufkleber Warnbildzeichen	Warning Label	nicht mit Hochdruckreiniger
23	301 0452	2	Schraube für Thermoplaste	Bolt	6x20 Zn KN6039 STS-Gewinde



01.12

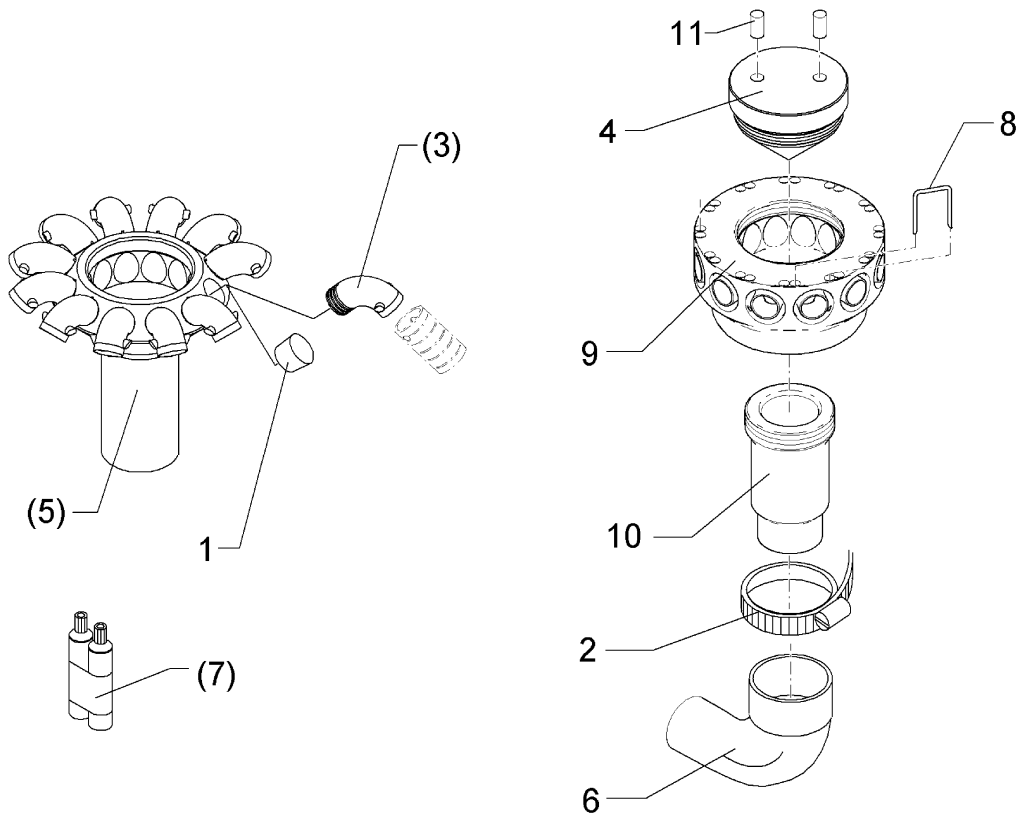
Pos	Art.-Nr.	Stck.	Artikeltext / Description		Abmessung
1	301 0050	12	Blehschraube	Self-tapping screw	B3,5x13 DIN7981 Zn
3	325 1183	4	Schlauchklemme V2A	Hose clip	SGT 25-40/9 SKZ W4
4	377 4045	2	Schlauch 1-Muffe	Flexible hose	25x120 D25/30
5	377 4027	2	Schlauch 1-Muffe	Flexible hose	25x450 D25/30
7	482 5054	2	Gehäusehälfte	Housing unit	I-D26 110-45 GRD
8	482 5055	2	Gehäusehälfte	Housing unit	II-D26 110-45 GRD
9	482 5056	2	Rückführklappe	Return lid	"B" D6x63/25,9
10	573 4836	1	Stellmotor m. Kabel u. Stecker	Motor Bühler	Buehler
11	301 0072	1	Linsenschraube DIN7985	Screw	M3x8-4.8 Form-H Zn
12	301 0070	2	Linsenschraube	Screw	M6x16-8.8 Zn DIN7985
13	303 0800	2	Sicherungsmutter	Selflocking nut	DIN985-NM6 A2-70
14	305 8571	4	Scheibe	Washer	6,4 DIN125-A Zn
15	482 2523	1	Grundplatte 2-Bühler Motoren	Basic plate	2x54,5x117 Zn
16	482 5047	1	Hebel I	Lever I	6,2x12
17	482 5048	1	Hebel II	Lever II	6,2x37
18	482 5049	1	Pleuel	Connecting rod	D2,8x101/83
19	573 4838	1	Stellmotor m. integr. Stecker	Motor	Buehler
20	573 4833	1	Stellmotor mit Stecker	Motor	Buehler
21	301 0030	10	Schraube für Thermoplaste	Bolt	STS-plus KN6038 4x18 T20
22	390 0516	1	Aufkleber Warnbildzeichen	Warning Label	nicht mit Hochdruckreiniger
23	301 0452	2	Schraube für Thermoplaste	Bolt	6x20 Zn KN6039 STS-Gewinde





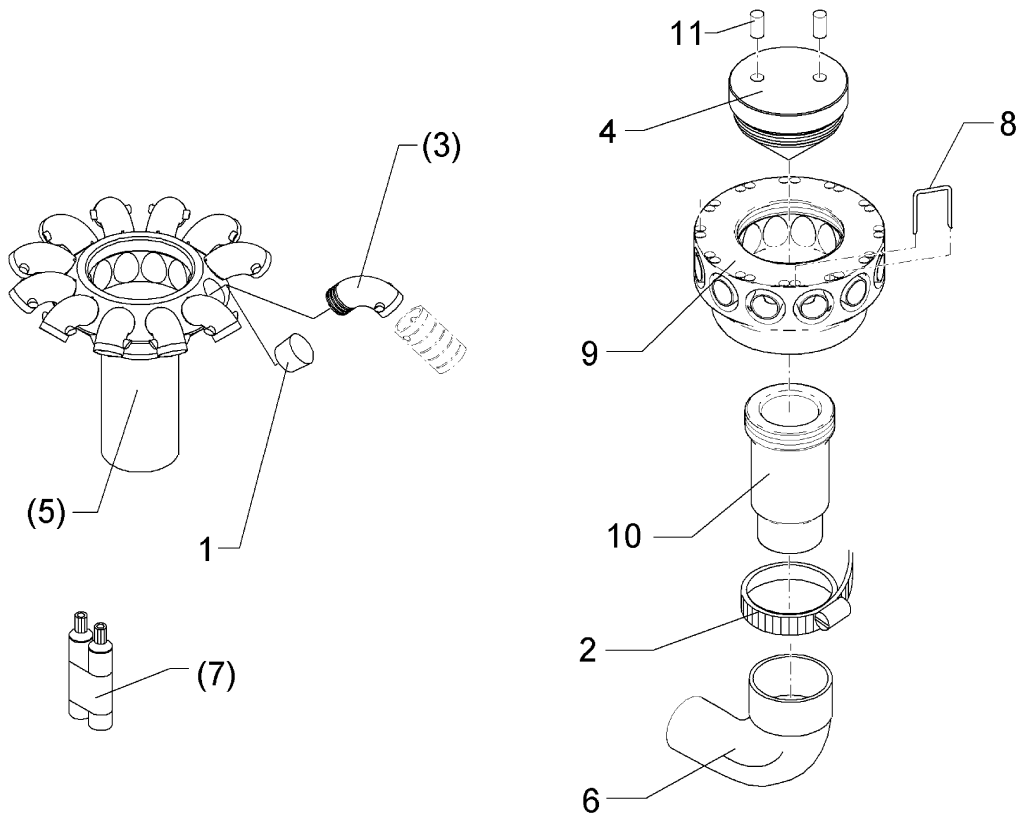
01.12

Pos	Art.-Nr.	Stck.	Artikeltext / Description		Abmessung
1	323 7456	1	Kegelstopfen	Conical plug	D20,3/22,6/25x14
2	325 1166	1	Schlauchschelle	Hose clip	SGT 60/80-12 C7 W4 (V2A)
3	325 5000	9	Rohrbogen	Tube turn	21/25 90GRD PA6G
4	482 5013	1	Verteilerspitze	Distributor point	D80/M72x4x72,5
5	482 5024	1	Verteiler mit Bögen	Distributor	9 B D65
6	482 5062	1	Rohrbogen mit Nocken	Tube turn	I-A D65
7	886 3022	1	Zweikomponenten-Kleber	Zweikomponenten-Kleber	HYYSOL 9464 50ml
8	325 5140	9	Schlauchsicherung	Hose clamp	d3,2x111 U30x40
9	482 4992	1	Verteiler	Distributor	9-A D142/120x71,5
10	482 4996	1	Wirbelrohr	Corrugated tube	M90x4/D78x156
11	309 1385	2	Zylinderstift	Cylindrical pin	6M6x20 DIN7 A2



01.12

Pos	Art.-Nr.	Stck.	Artikeltext / Description		Abmessung
1	323 7456	1	Kegelstopfen	Conical plug	D20,3/22,6/25x14
2	325 1166	1	Schlauchschelle	Hose clip	SGT 60/80-12 C7 W4 (V2A)
3	325 5000	10	Rohrbogen	Tube turn	21/25 90GRD PA6G
4	482 5010	1	Verteilerspitze	Distributor point	D88/M80x4x76,5
5	482 5021	1	Verteiler mit Bögen	Distributor	10 B D65
6	482 5062	1	Rohrbogen mit Nocken	Tube turn	I-A D65
7	886 3022	1	Zweikomponenten-Kleber	Zweikomponenten-Kleber	HYYSOL 9464 50ml
8	325 5140	10	Schlauchsicherung	Hose clamp	d3,2x111 U30x40
9	482 4993	1	Verteiler	Distributor	10-A D150/130x76
10	482 4996	1	Wirbelrohr	Corrugated tube	M90x4/D78x156
11	309 1385	2	Zylinderstift	Cylindrical pin	6M6x20 DIN7 A2



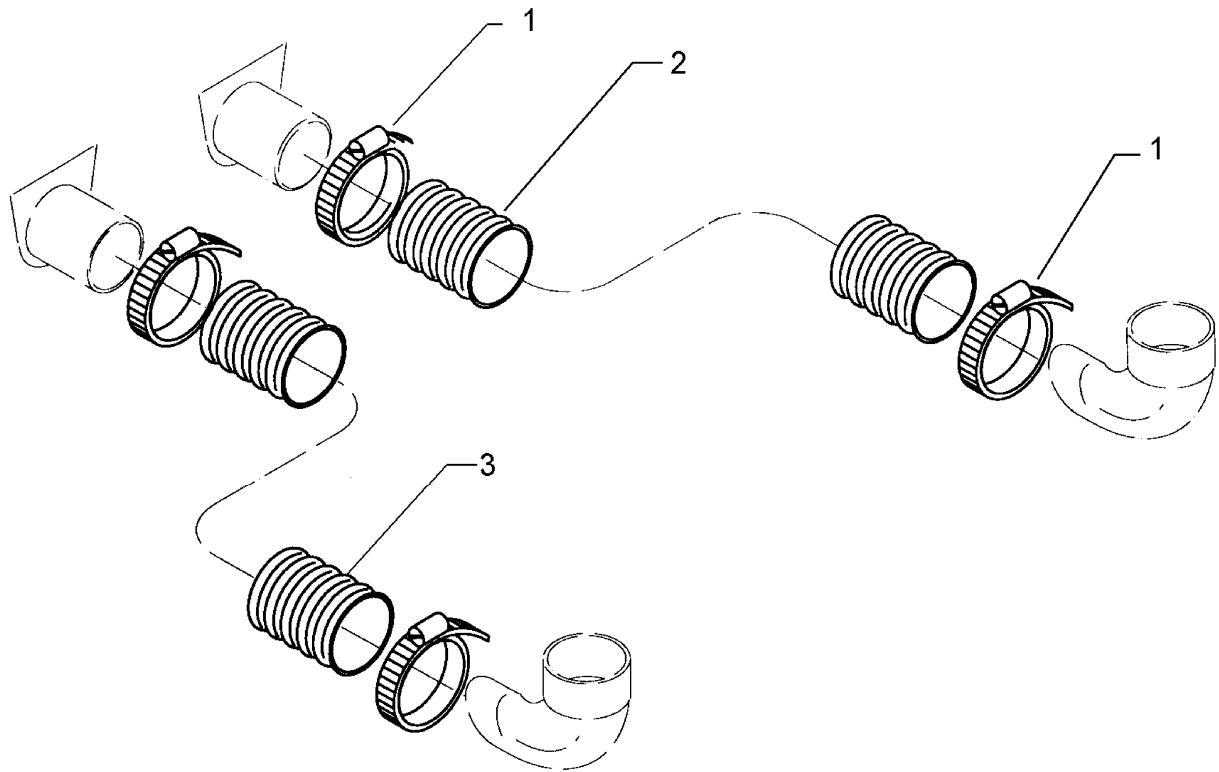
01.12

Pos	Art.-Nr.	Stck.	Artikeltext / Description		Abmessung
1	323 7456	1	Kegelstopfen	Conical plug	D20,3/22,6/25x14
2	325 1166	1	Schlauchschelle	Hose clip	SGT 60/80-12 C7 W4 (V2A)
3	325 5000	12	Rohrbogen	Tube turn	21/25 90GRD PA6G
4	482 5011	1	Verteilerspitze	Distributor point	D100/M92x4x81,5
5	482 5022	1	Verteiler mit Bögen	Distributor	12 B D65
6	482 5062	1	Rohrbogen mit Nocken	Tube turn	I-A D65
7	886 3022	1	Zweikomponenten-Kleber	Zweikomponenten-Kleber	HYYSOL 9464 50ml
8	325 5140	12	Schlauchsicherung	Hose clamp	d3,2x111 U30x40
9	482 4994	1	Verteiler	Distributor	12-A D160/130x82
10	482 4996	1	Wirbelrohr	Corrugated tube	M90x4/D78x156
11	309 1385	2	Zylinderstift	Cylindrical pin	6M6x20 DIN7 A2

Zuführschläuche / Supply hoses

D65 2x1150 2x2320

682 5106



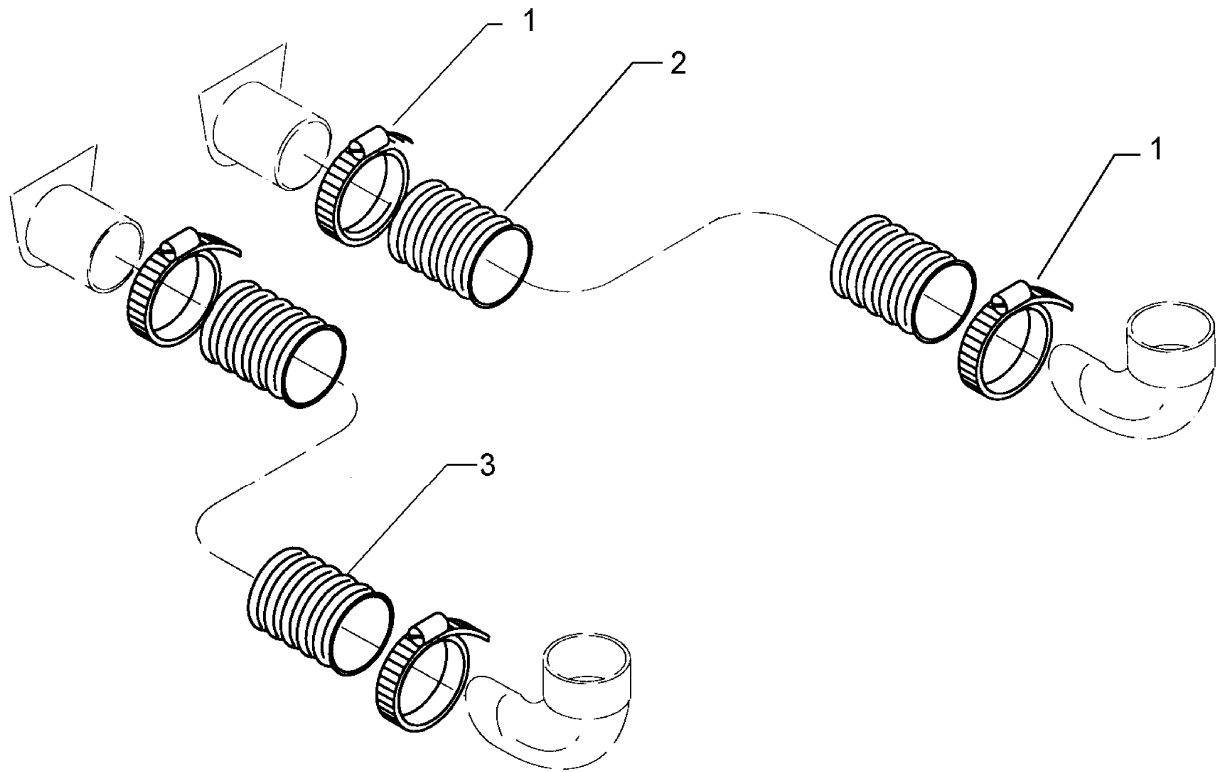
01.12

Pos	Art.-Nr.	Stck.	Artikeltext / Description		Abmessung
1	325 1166	8	Schlauchschelle	Hose clip	SGT 60/80-12 C7 W4 (V2A)
2	377 4093	2	Flexschlauch	Flexible hose	D65x1150
3	377 4094	2	Flexschlauch	Flexible hose	D65x2320

Zuführschläuche / Supply hoses

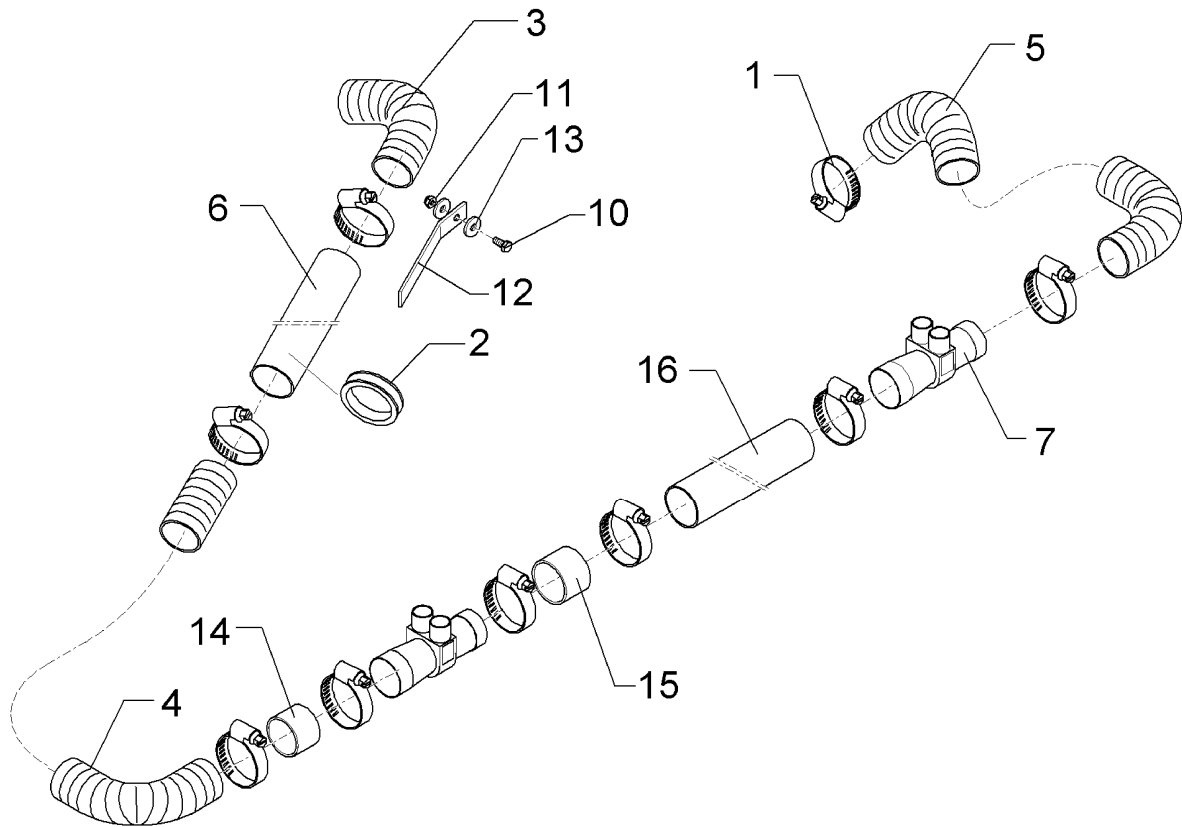
D65 2x1420 2x2590 600KA

682 5110



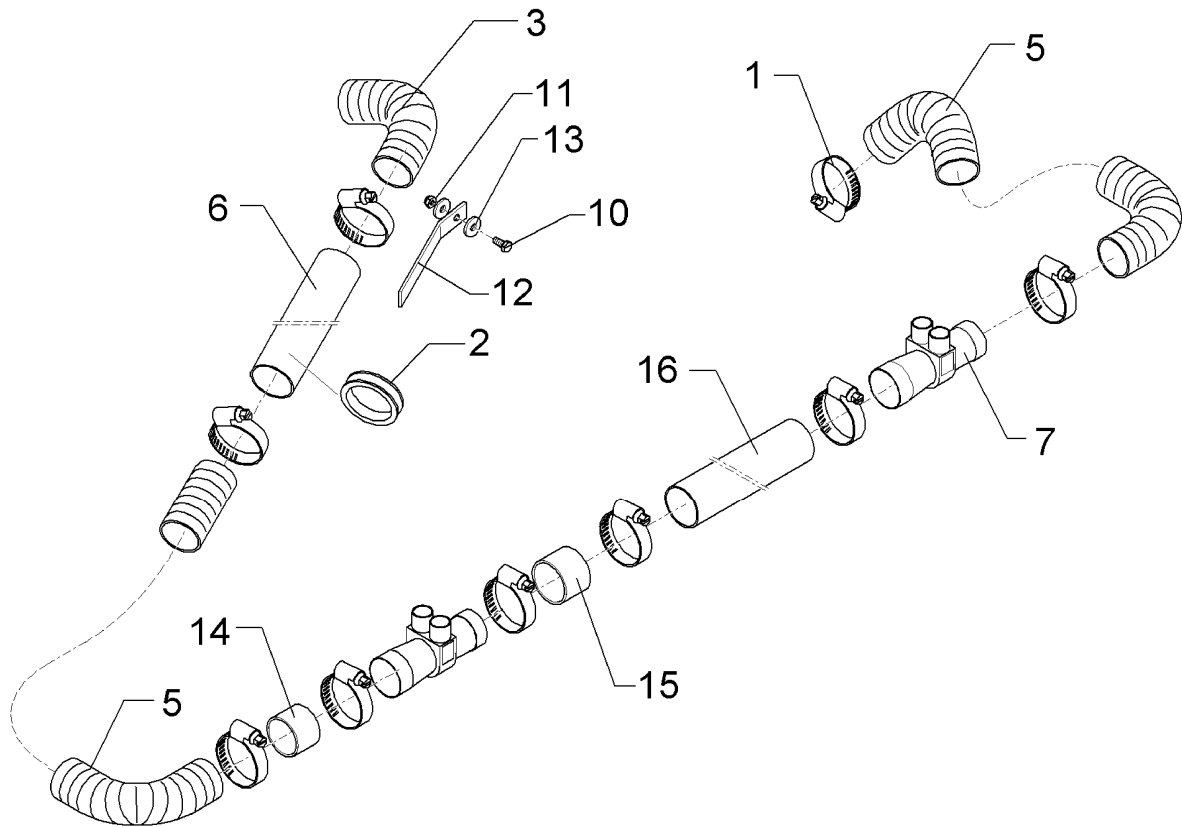
01.12

Pos	Art.-Nr.	Stck.	Artikeltext / Description		Abmessung
1	325 1166	8	Schlauchschelle	Hose clip	SGT 60/80-12 C7 W4 (V2A)
2	377 4094	2	Flexschlauch	Flexible hose	D65x2320
3	377 4100	2	Flexschlauch	Flexible hose	D65x2590



01.12

Pos	Art.-Nr.	Stck.	Artikeltext / Description		Abmessung
1	325 1166	9	Schlauchschelle	Hose clip	SGT 60/80-12 C7 W4 (V2A)
2	375 2223	1	Rohrdurchführung	Pipe duct	D60/70 UC-2827
3	377 4072	1	Flexschlauch	Flexible hose	D65x450
4	377 4080	1	Flexschlauch	Flexible hose	D65x1000
5	377 4088	1	Flexschlauch	Flexible hose	D65x1300
6	377 4153	1	Kunststoffrohr	Synthetic tube	D63x3,6x910
7	582 5060	2	Rückführung	Recirculation	D71/63x175
10	301 0205	1	Schneidschraube	Cutting screw	AM6x16 ZN DIN7513
11	303 0931	1	Sicherungsmutter	Selflocking nut	DIN985-NM6-8 Zn
12	482 2536	1	Halter, gebogen	Holder	15x2x140 1xD6,5
13	305 8572	2	Scheibe	Washer	6,4 DIN9021 Zn
14	377 4160	1	Kunststoffrohr	Synthetic tube	D63x3,6x50
15	482 5063	1	Muffe	Bush	D73/63x50
16	377 4157	1	Kunststoffrohr	Synthetic tube	D63x3,6x970



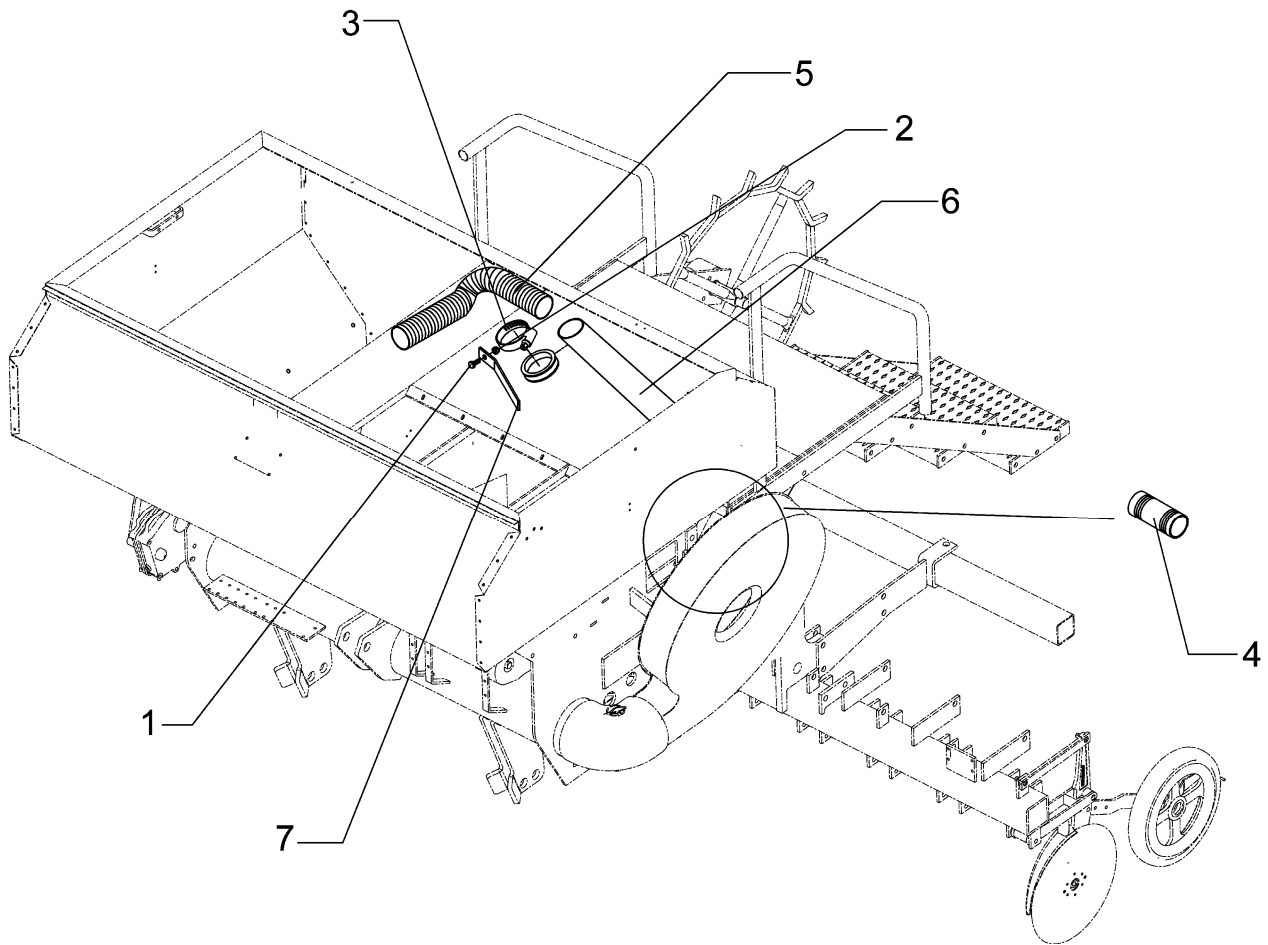
01.12

Pos	Art.-Nr.	Stck.	Artikeltext / Description		Abmessung
1	325 1166	9	Schlauchschelle	Hose clip	SGT 60/80-12 C7 W4 (V2A)
2	375 2223	1	Rohrdurchführung	Pipe duct	D60/70 UC-2827
3	377 4072	1	Flexschlauch	Flexible hose	D65x450
5	377 4088	2	Flexschlauch	Flexible hose	D65x1300
6	377 4154	1	Kunststoffrohr	Synthetic tube	D63x3,6x1070
7	582 5060	2	Rückführung	Recirculation	D71/63x175
10	301 0205	1	Schneidschraube	Cutting screw	AM6x16 ZN DIN7513
11	303 0931	1	Sicherungsmutter	Selflocking nut	DIN985-NM6-8 Zn
12	482 2536	1	Halter, gebogen	Holder	15x2x140 1xD6,5
13	305 8572	2	Scheibe	Washer	6,4 DIN9021 Zn
14	377 4160	1	Kunststoffrohr	Synthetic tube	D63x3,6x50
15	482 5063	1	Muffe	Bush	D73/63x50
16	377 4157	1	Kunststoffrohr	Synthetic tube	D63x3,6x970

# Rückführung-Tank / Recirculation

1100 I

682 5161



01.12

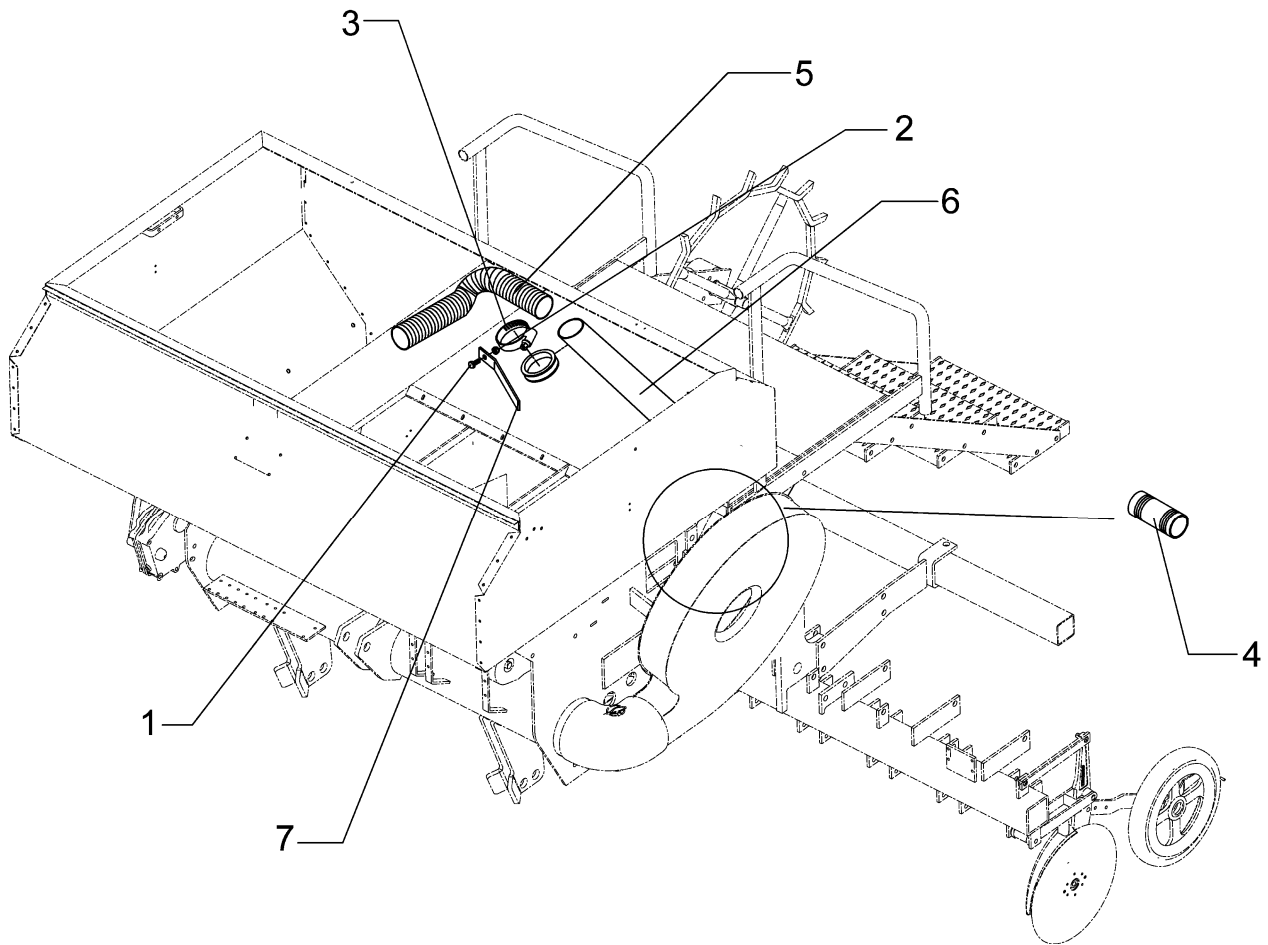
Pos	Art.-Nr.	Stck.	Artikeltext / Description		Abmessung
1	301 3003	1	Sechskantschraube	Bolt	M6x16-8.8 Zn DIN933
2	303 0931	1	Sicherungsmutter	Selflocking nut	DIN985-NM6-8 Zn
3	325 1166	1	Schlauschelle	Hose clip	SGT 60/80-12 C7 W4 (V2A)
4	375 2223	1	Rohrdurchführung	Pipe duct	D60/70 UC-2827
5	377 4072	1	Flexschlauch	Flexible hose	D65x450
6	377 4150	1	Kunststoffrohr	Synthetic tube	D63x3,6x760
7	482 2536	1	Halter, gebogen	Holder	15x2x140 1xD6,5



# Rückführung-Tank / Recirculation

1500 l

682 5162



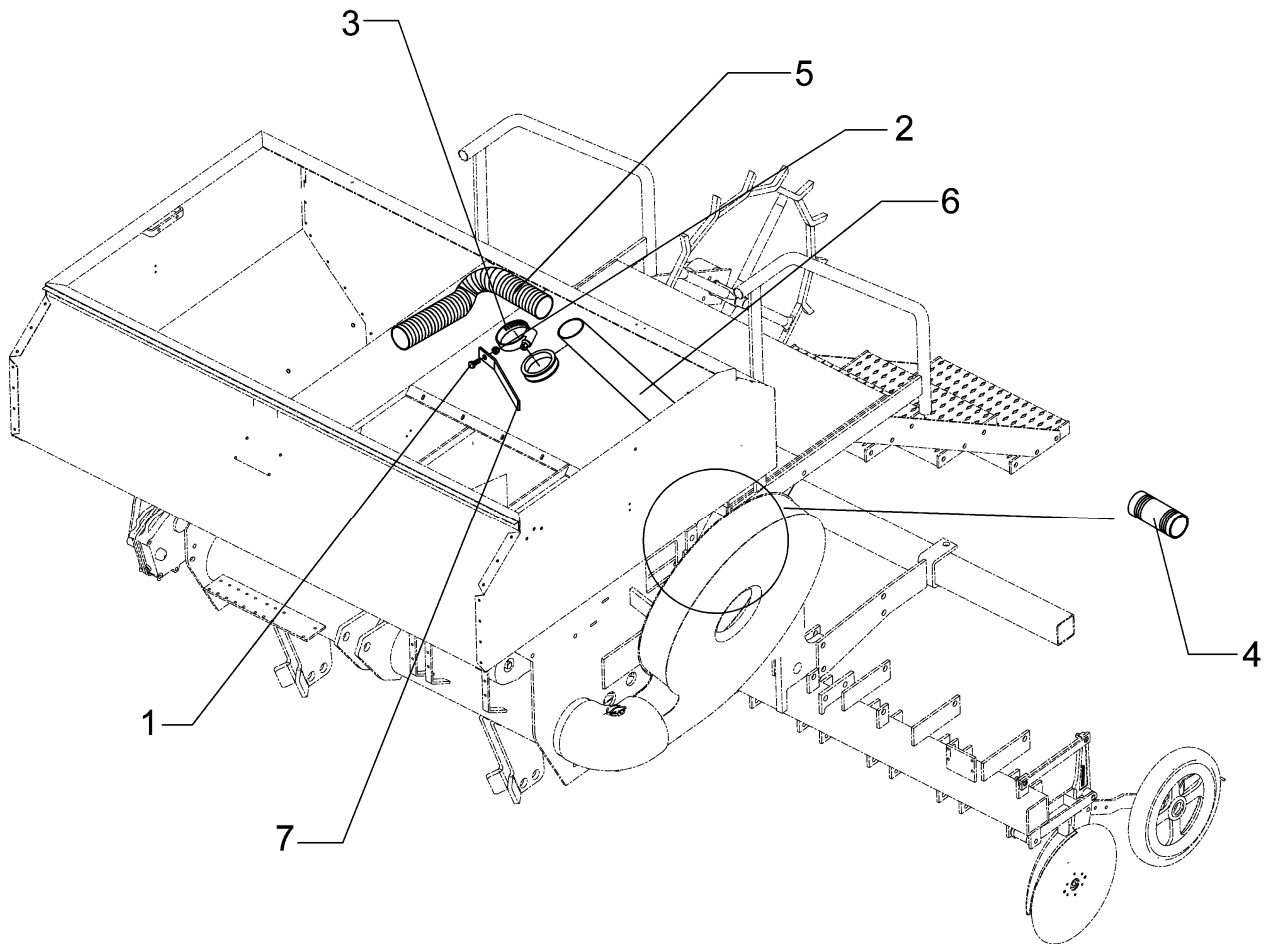
01.12

Pos	Art.-Nr.	Stck.	Artikeltext / Description		Abmessung
1	301 3003	1	Sechskantschraube	Bolt	M6x16-8.8 Zn DIN933
2	303 0931	1	Sicherungsmutter	Selflocking nut	DIN985-NM6-8 Zn
3	325 1166	1	Schlauschelle	Hose clip	SGT 60/80-12 C7 W4 (V2A)
4	375 2223	1	Rohrdurchführung	Pipe duct	D60/70 UC-2827
5	377 4072	1	Flexschlauch	Flexible hose	D65x450
6	377 4153	1	Kunststoffrohr	Synthetic tube	D63x3,6x910
7	482 2536	1	Halter, gebogen	Holder	15x2x140 1xD6,5

# Rückführung-Tank / Recirculation

1850/2300 L

682 5163



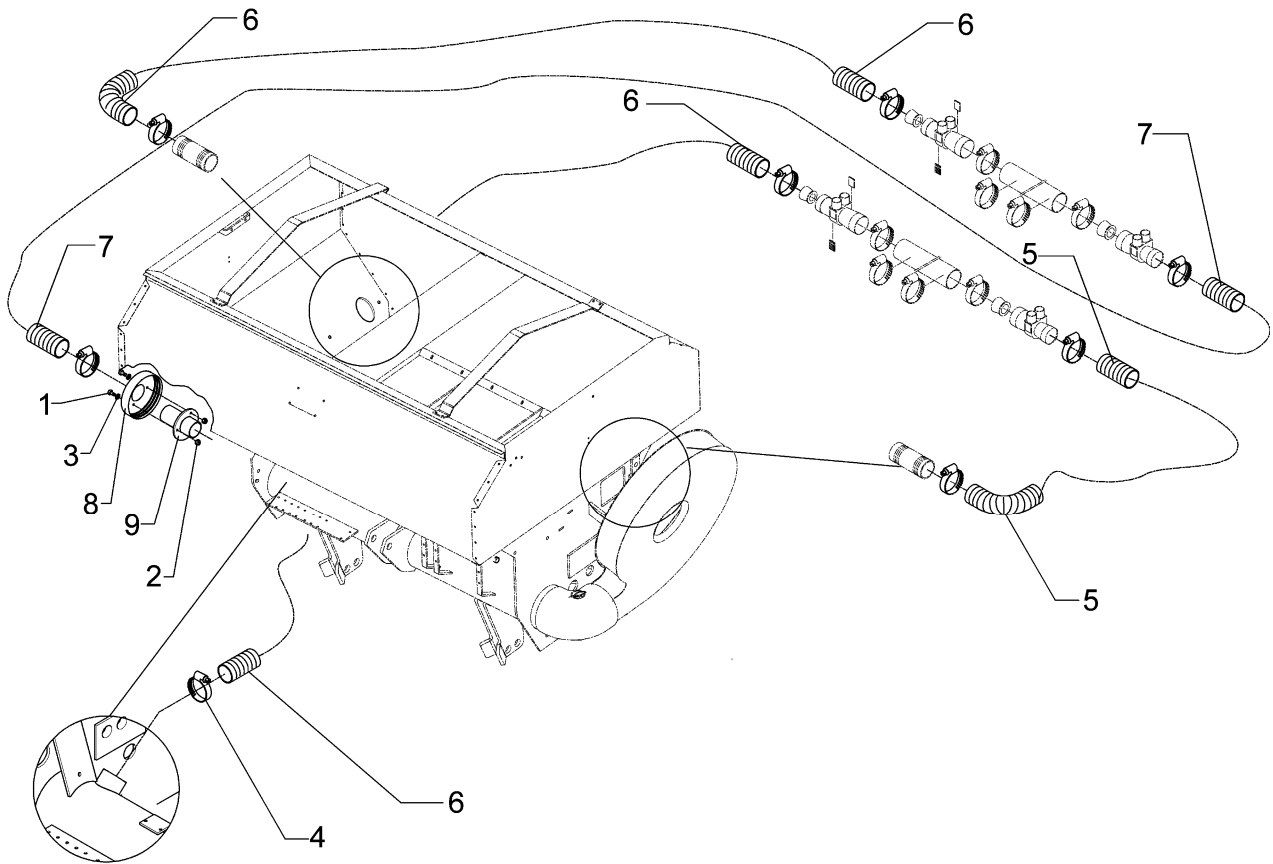
01.12

Pos	Art.-Nr.	Stck.	Artikeltext / Description		Abmessung
1	301 3003	1	Sechskantschraube	Bolt	M6x16-8.8 Zn DIN933
2	303 0931	1	Sicherungsmutter	Selflocking nut	DIN985-NM6-8 Zn
3	325 1166	1	Schlauchselle	Hose clip	SGT 60/80-12 C7 W4 (V2A)
4	375 2223	1	Rohrdurchführung	Pipe duct	D60/70 UC-2827
5	377 4072	1	Flexschlauch	Flexible hose	D65x450
6	377 4154	1	Kunststoffrohr	Synthetic tube	D63x3,6x1070
7	482 2536	1	Halter, gebogen	Holder	15x2x140 1xD6,5

Rückführung-Verbindungsschl. / Recirculation-connect

Solitair "KA" 2R

682 5164



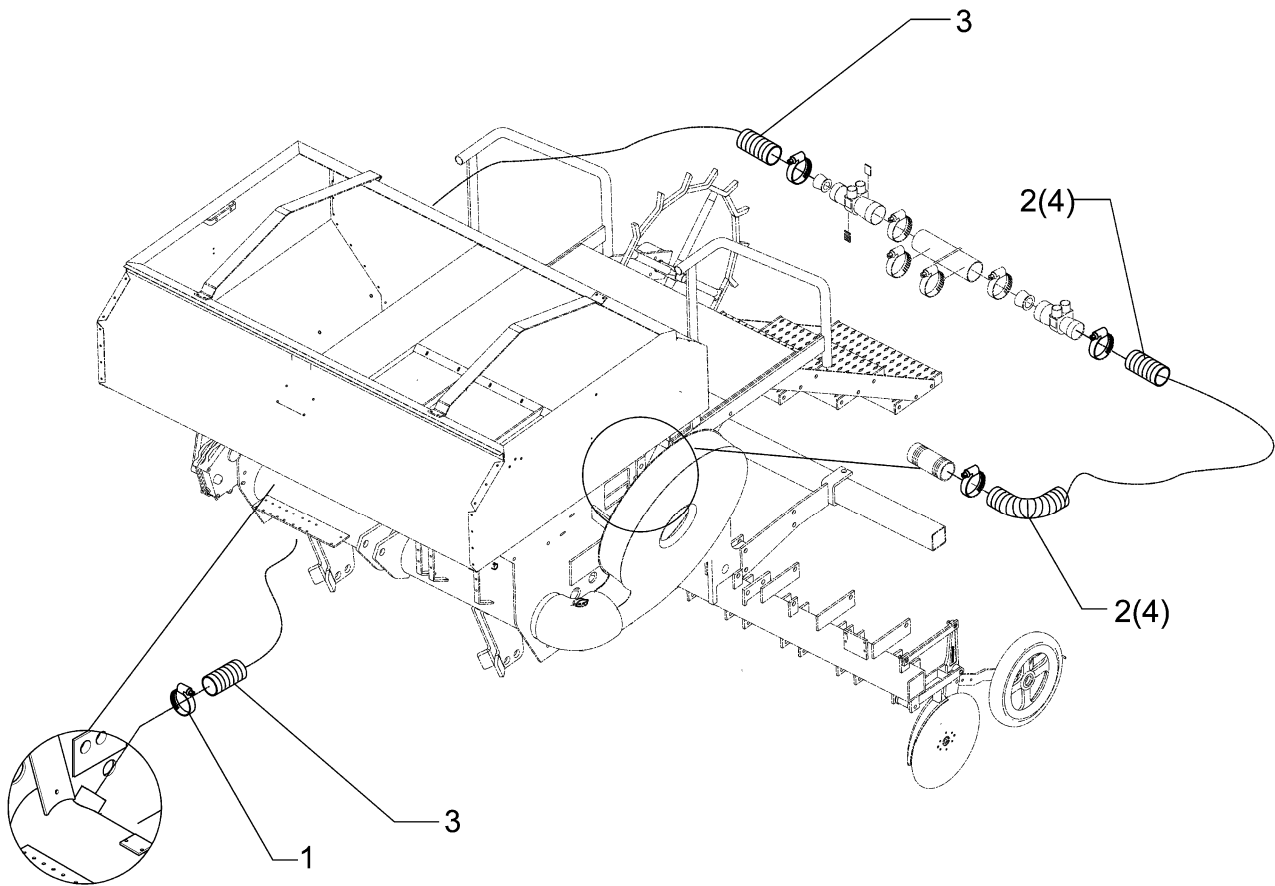
01.12

Pos	Art.-Nr.	Stck.	Artikeltext / Description		Abmessung
1	301 3004	3	Sechskantschraube	Bolt	M6x20-8.8 Zn DIN933
2	303 1009	3	Sechskantmutter	Nut	M6 DIN934-8 Zn
3	305 8571	6	Scheibe	Washer	6,4 DIN125-A Zn
4	325 1166	8	Schlauchselle	Hose clip	SGT 60/80-12 C7 W4 (V2A)
5	377 4088	1	Flexschlauch	Flexible hose	D65x1300
6	377 4098	2	Flexschlauch	Flexible hose	D65x1750
7	377 4104	1	Flexschlauch	Flexible hose	D65x1650
8	482 5065	1	Kappe	Cap	GPN250/168,3-64
9	482 5066	1	Stutzen	Stud	D64x160x120 3xD6,5

Rückführung-Verbindungsschl. / Recirculation-connect

Solitair "K" 1xRueckfuehrung

682 5167



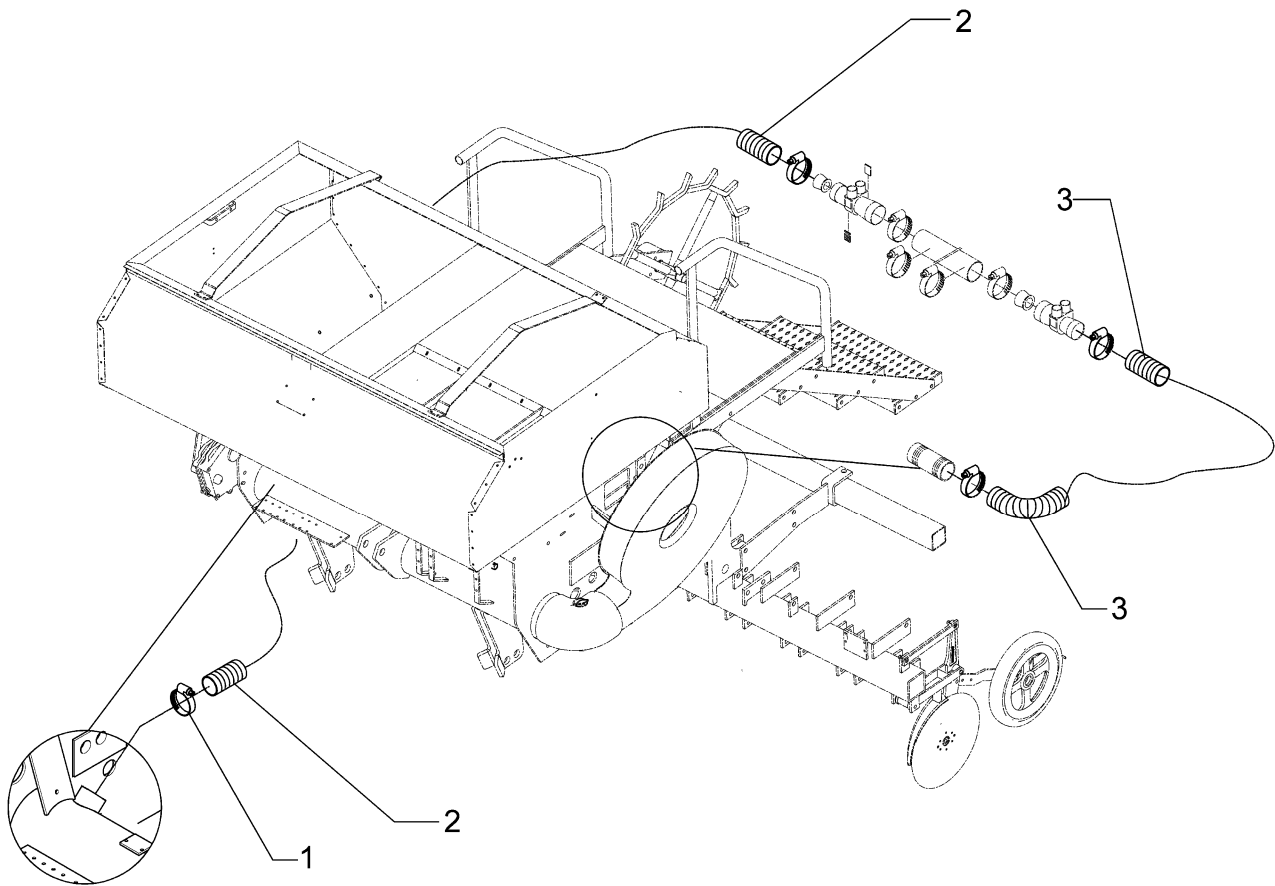
01.12

Pos	Art.-Nr.	Stck.	Artikeltext / Description		Abmessung
1	325 1166	4	Schlauchschelle	Hose clip	SGT 60/80-12 C7 W4 (V2A)
2	377 4099	1	Flexschlauch	Flexible hose	D65x1850
3	377 4101	1	Flexschlauch	Flexible hose	D65x1400
4	377 4103	1	Flexschlauch	Flexible hose	D65x1550

Rückführung-Verbindungsschl. / Recirculation-connect

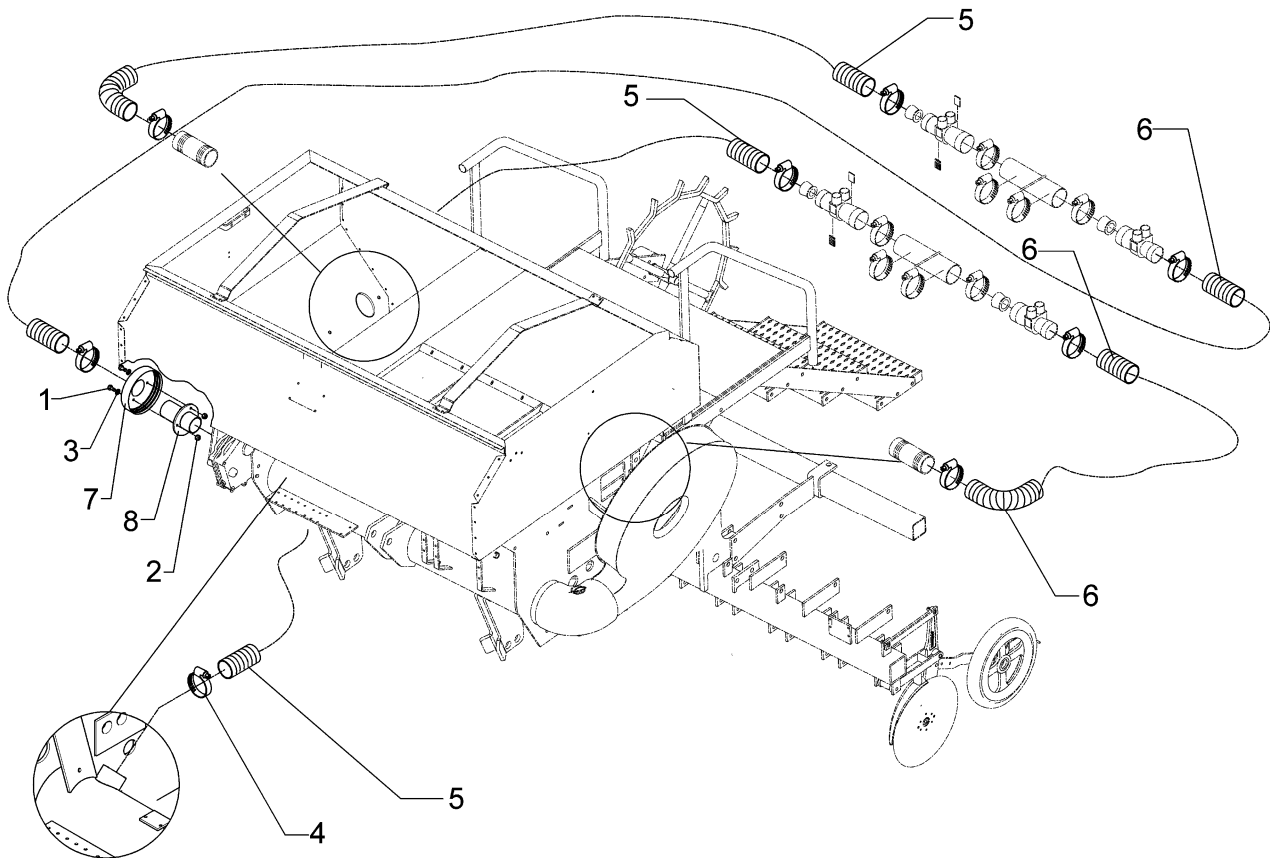
Solitair "KA" 1R

682 5168



01.12

Pos	Art.-Nr.	Stck.	Artikeltext / Description		Abmessung
1	325 1166	4	Schlauchschelle	Hose clip	SGT 60/80-12 C7 W4 (V2A)
2	377 4081	1	Flexschlauch	Flexible hose	D65x1000
3	377 4088	1	Flexschlauch	Flexible hose	D65x1300



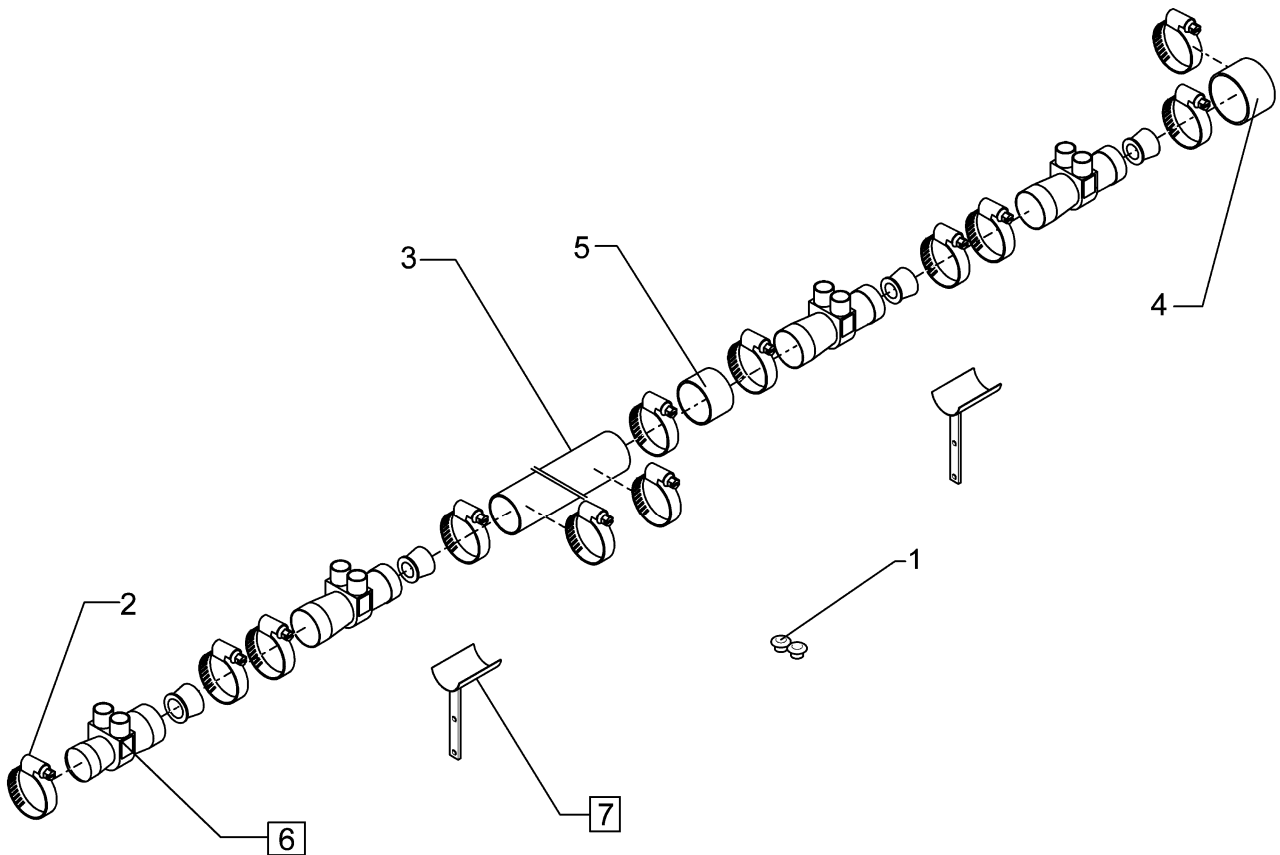
01.12

Pos	Art.-Nr.	Stck.	Artikeltext / Description		Abmessung
1	301 3004	3	Sechskantschraube	Bolt	M6x20-8.8 Zn DIN933
2	303 1009	3	Sechskantmutter	Nut	M6 DIN934-8 Zn
3	305 8571	6	Scheibe	Washer	6,4 DIN125-A Zn
4	325 1166	8	Schlauchschelle	Hose clip	SGT 60/80-12 C7 W4 (V2A)
5	377 4090	2	Flexschlauch	Flexible hose	D65x1600
6	377 4099	2	Flexschlauch	Flexible hose	D65x1850
7	482 5065	1	Kappe	Cap	GPN250/168,3-64
8	482 5066	1	Stutzen	Stud	D64x160x120 3xD6,5

# Rückführung / Recirculation

2x3 1,8-1,9m

682 5172



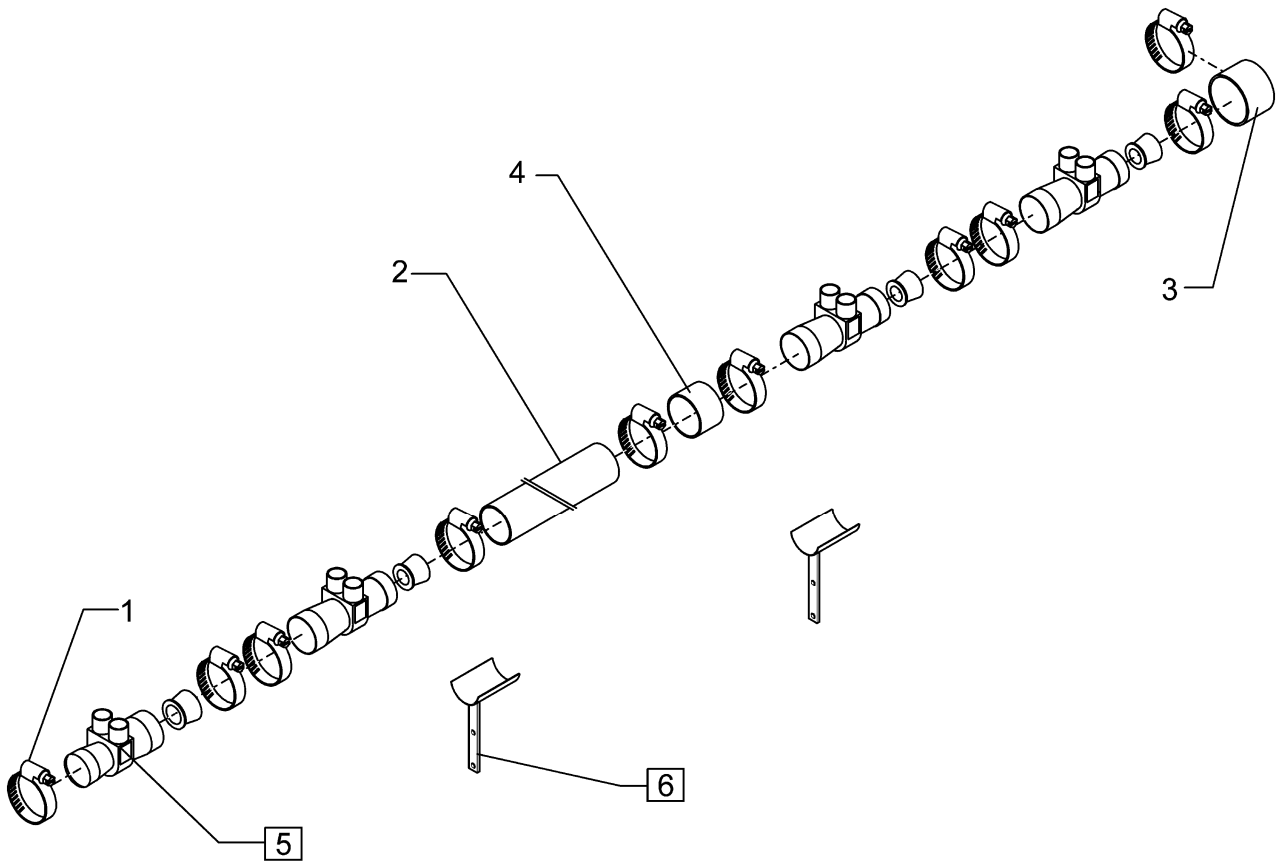
01.12

Pos	Art.-Nr.	Stck.	Artikeltext / Description		Abmessung
1	323 8073	2	Stopfen	Plug	GPN 320 GL34
2	325 1166	12	Schlauchschelle	Hose clip	SGT 60/80-12 C7 W4 (V2A)
3	377 4159	1	Kunststoffrohr	Synthetic tube	D63x3,6x610
4	377 4160	1	Kunststoffrohr	Synthetic tube	D63x3,6x50
5	482 5063	1	Muffe	Bush	D73/63x50
6	582 5060	4	Rückführung	Recirculation	D71/63x175
7	682 2535	2	Halter für Rückführung	Holder	-

Rückführung / Recirculation

2x4 2,00m 9/600K

682 5177



01.12

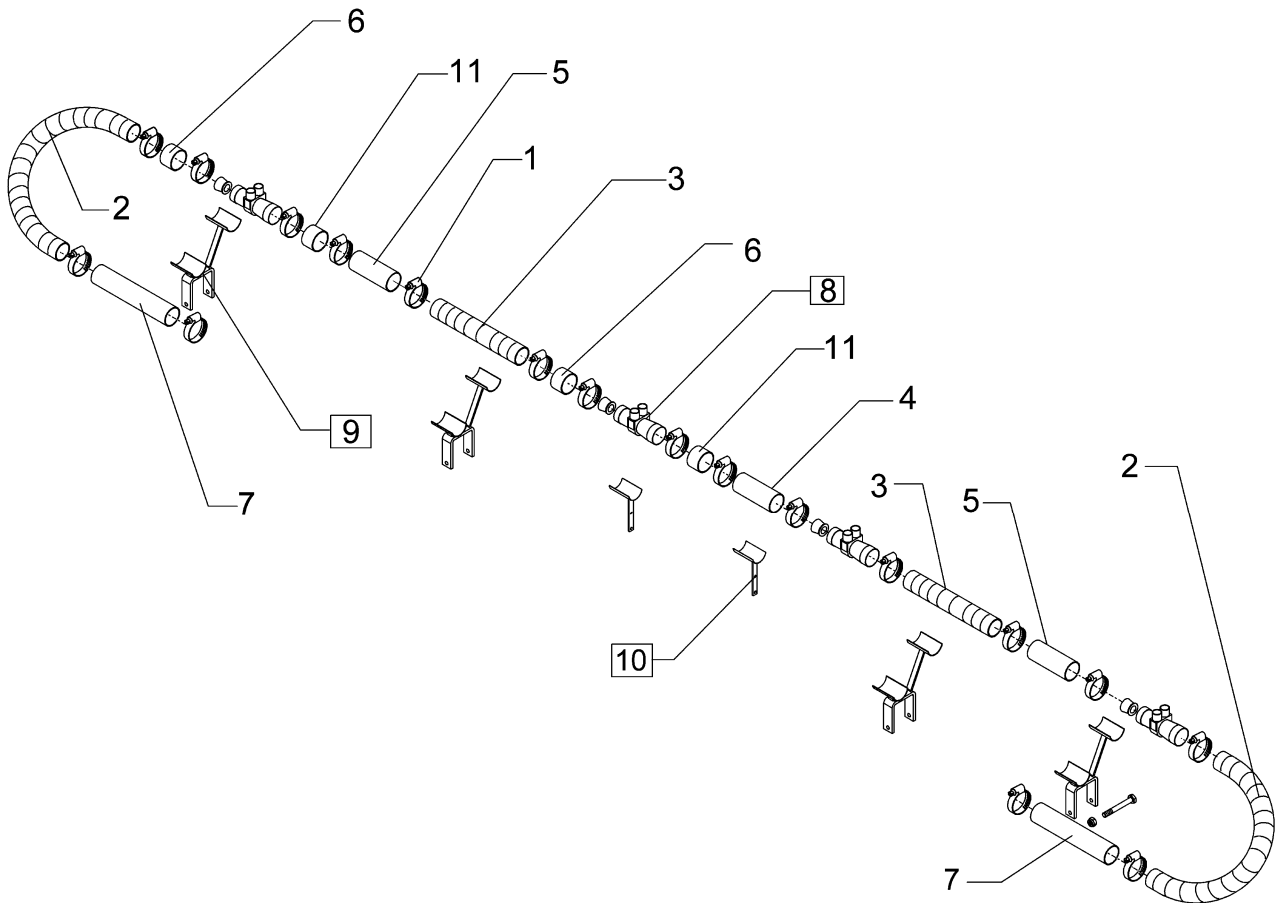
Pos	Art.-Nr.	Stck.	Artikeltext / Description		Abmessung
1	325 1166	10	Schlauchschelle	Hose clip	SGT 60/80-12 C7 W4 (V2A)
2	377 4159	1	Kunststoffrohr	Synthetic tube	D63x3,6x610
3	377 4160	1	Kunststoffrohr	Synthetic tube	D63x3,6x50
4	482 5063	1	Muffe	Bush	D73/63x50
5	582 5060	4	Rückführung	Recirculation	D71/63x175
6	682 2535	2	Halter für Rückführung	Holder	-



# Rückführung / Recirculation

4x2 1,80-2,00m 9/600K

682 5179



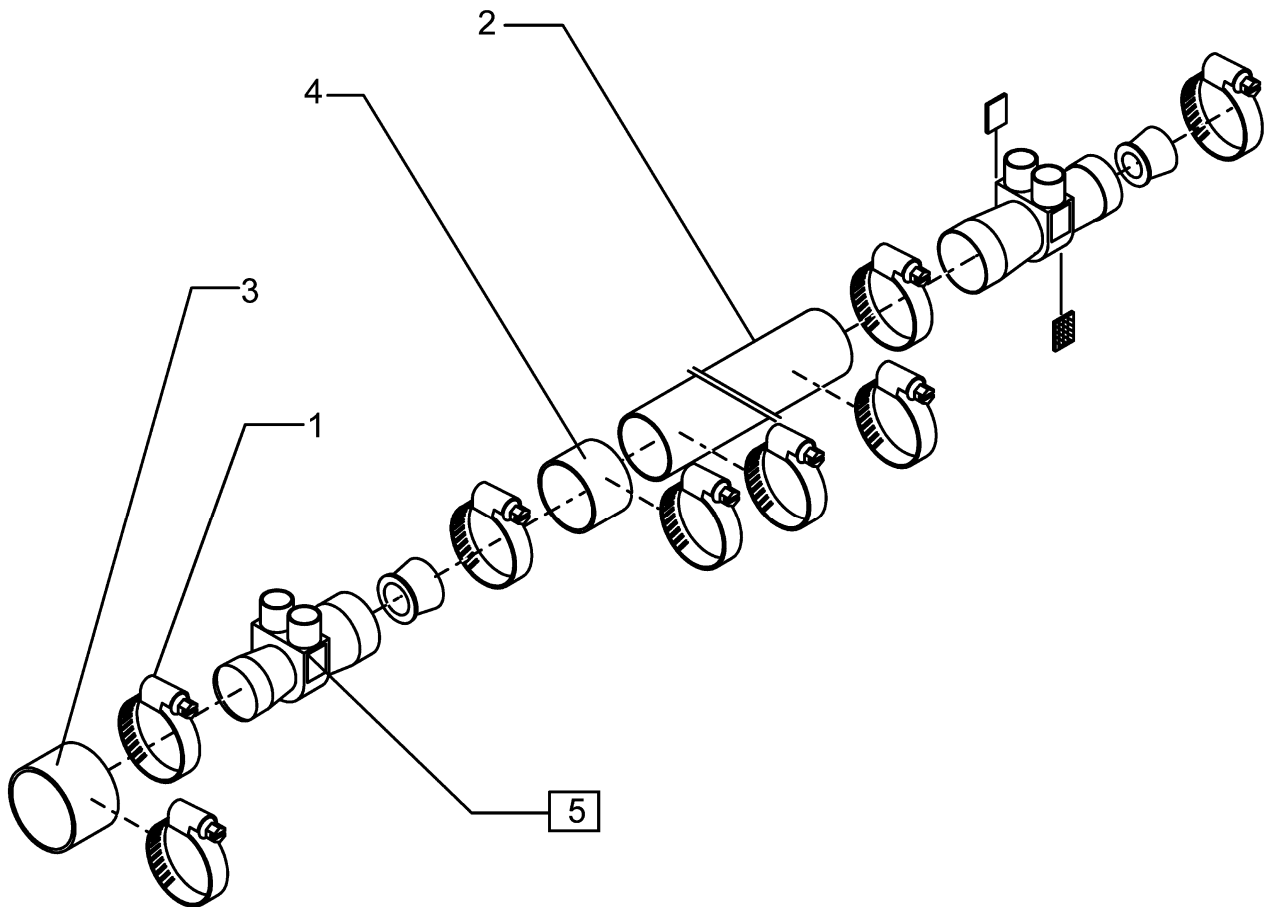
01.12

Pos	Art.-Nr.	Stck.	Artikeltext / Description		Abmessung
1	325 1166	21	Schlauchschelle	Hose clip	SGT 60/80-12 C7 W4 (V2A)
2	377 4072	2	Flexschlauch	Flexible hose	D65x450
3	377 4076	2	Flexschlauch	Flexible hose	D65x500
4	377 4153	1	Kunststoffrohr	Synthetic tube	D63x3,6x910
5	377 4157	2	Kunststoffrohr	Synthetic tube	D63x3,6x970
6	377 4160	2	Kunststoffrohr	Synthetic tube	D63x3,6x50
7	377 4163	2	Kunststoffrohr	Synthetic tube	D63x3,6x1140
8	582 5060	4	Rückführung	Recirculation	D71/63x175
9	682 2534	4	Halter für zwei Schläuche	Holder	Solitair
10	682 2535	2	Halter für Rückführung	Holder	-
11	482 5063	2	Muffe	Bush	D73/63x50

Rückführung / Recirculation

2x2 Solitair 9

682 5181



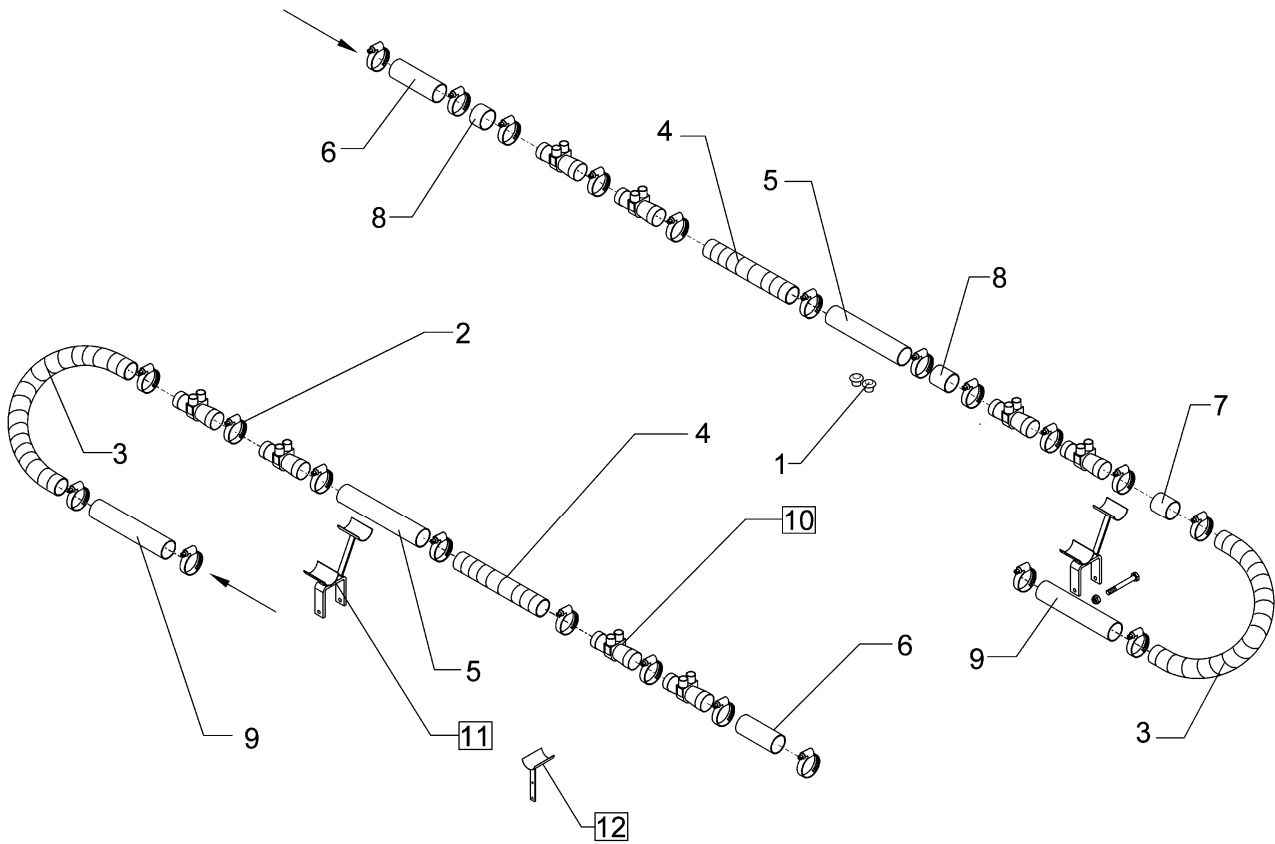
01.12

Pos	Art.-Nr.	Stck.	Artikeltext / Description		Abmessung
1	325 1166	8	Schlauchschelle	Hose clip	SGT 60/80-12 C7 W4 (V2A)
2	377 4153	1	Kunststoffrohr	Synthetic tube	D63x3,6x910
3	377 4160	1	Kunststoffrohr	Synthetic tube	D63x3,6x50
4	482 5063	1	Muffe	Bush	D73/63x50
5	582 5060	2	Rückführung	Recirculation	D71/63x175

# Rückführung / Recirculation

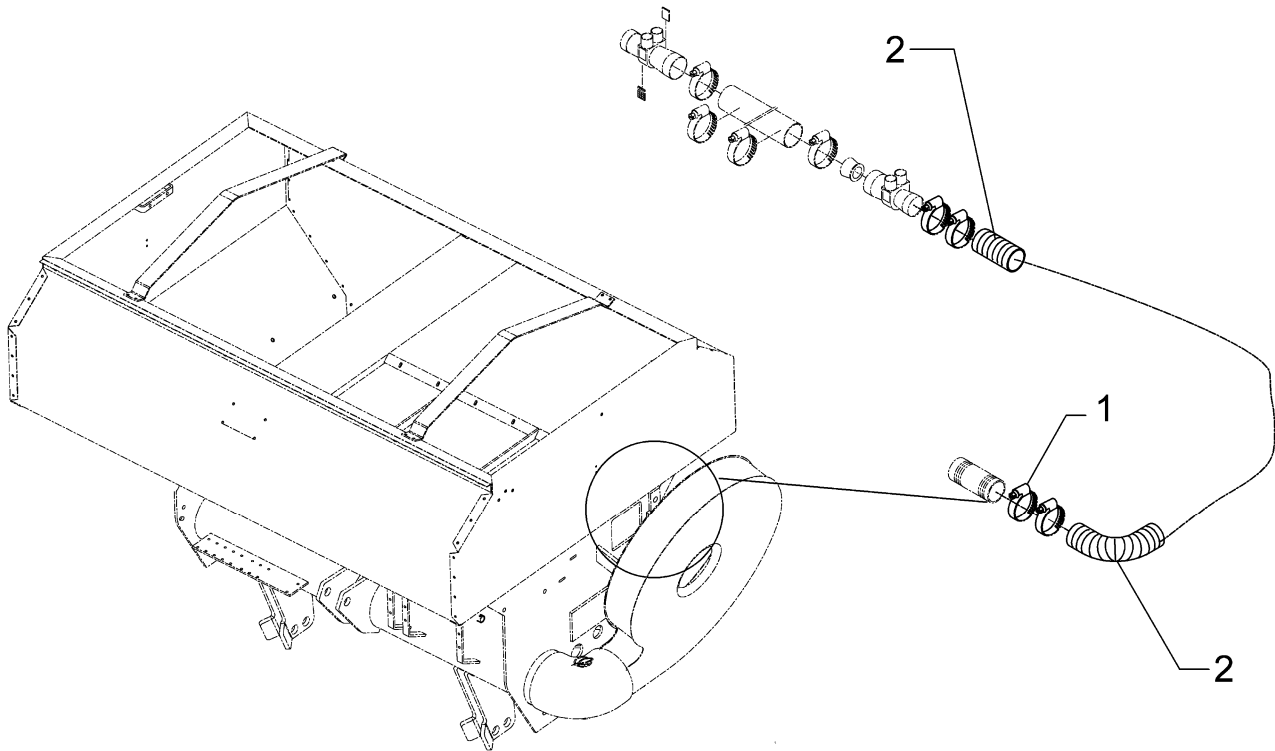
4x3 1,80-2,00m 9/600K

682 5186



01.12

Pos	Art.-Nr.	Stck.	Artikeltext / Description		Abmessung
1	323 8073	4	Stopfen	Plug	GPN 320 GL34
2	325 1166	21	Schlauschelle	Hose clip	SGT 60/80-12 C7 W4 (V2A)
3	377 4072	2	Flexschlauch	Flexible hose	D65x450
4	377 4076	2	Flexschlauch	Flexible hose	D65x500
5	377 4157	2	Kunststoffrohr	Synthetic tube	D63x3,6x970
6	377 4156	2	Kunststoffrohr	Synthetic tube	D63x3,6x160
7	377 4160	1	Kunststoffrohr	Synthetic tube	D63x3,6x50
8	482 5063	2	Muffe	Bush	D73/63x50
9	377 4158	2	Kunststoffrohr	Synthetic tube	D63x3,6x1270
10	582 5060	8	Rückführung	Recirculation	D71/63x175
11	682 2534	4	Halter für zwei Schläuche	Holder	Solitair
12	682 2535	2	Halter für Rückführung	Holder	-



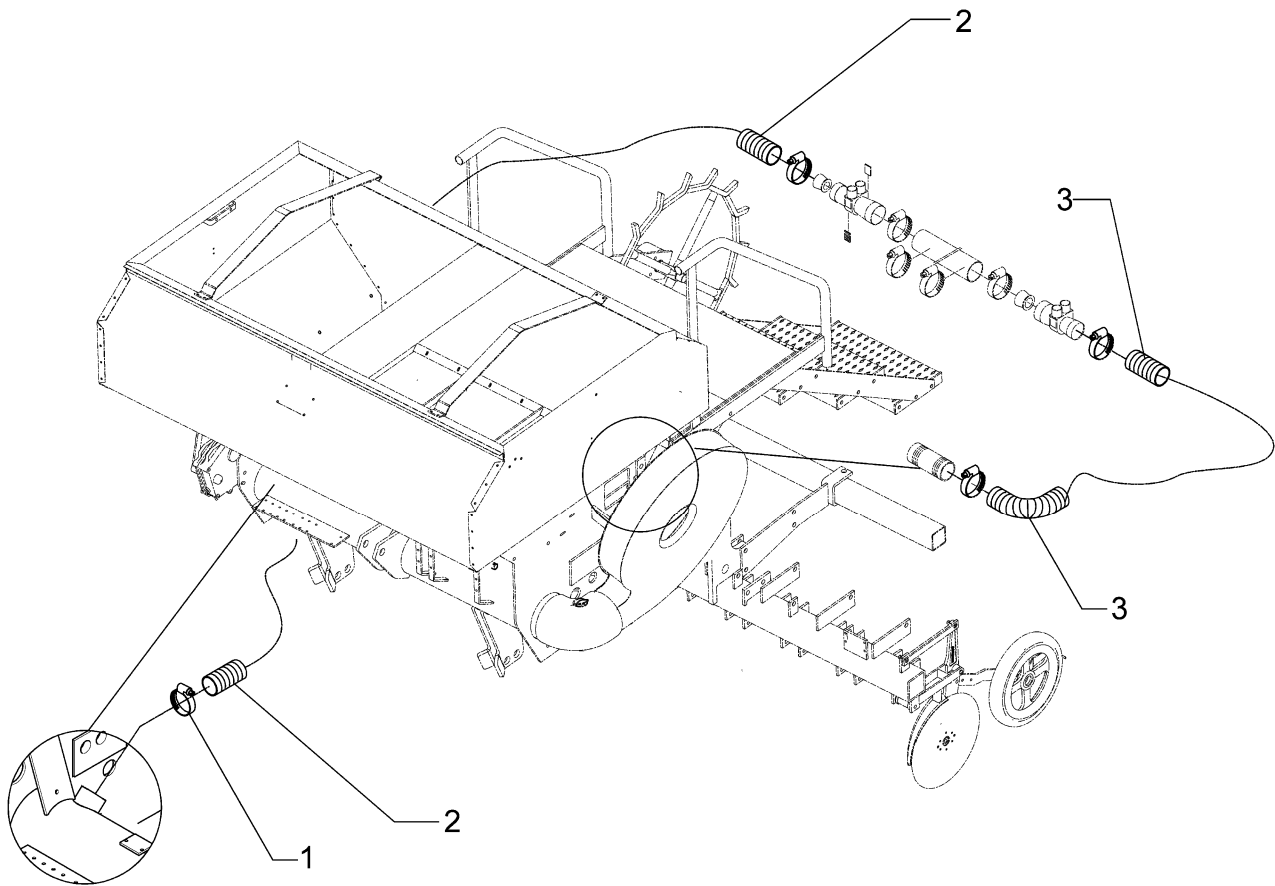
01.12

Pos	Art.-Nr.	Stck.	Artikeltext / Description	Abmessung	
1	325 1166	4	Schlauchschelle	Hose clip	SGT 60/80-12 C7 W4 (V2A)
2	377 4061	1	Flexschlauch-Rohrteil	Flexible hose	D65x25.000 L-AE schwarz

Rückführung-Verbindungsschl. / Recirculation-connect

Solitair "KA" 1R ES/S

682 5250



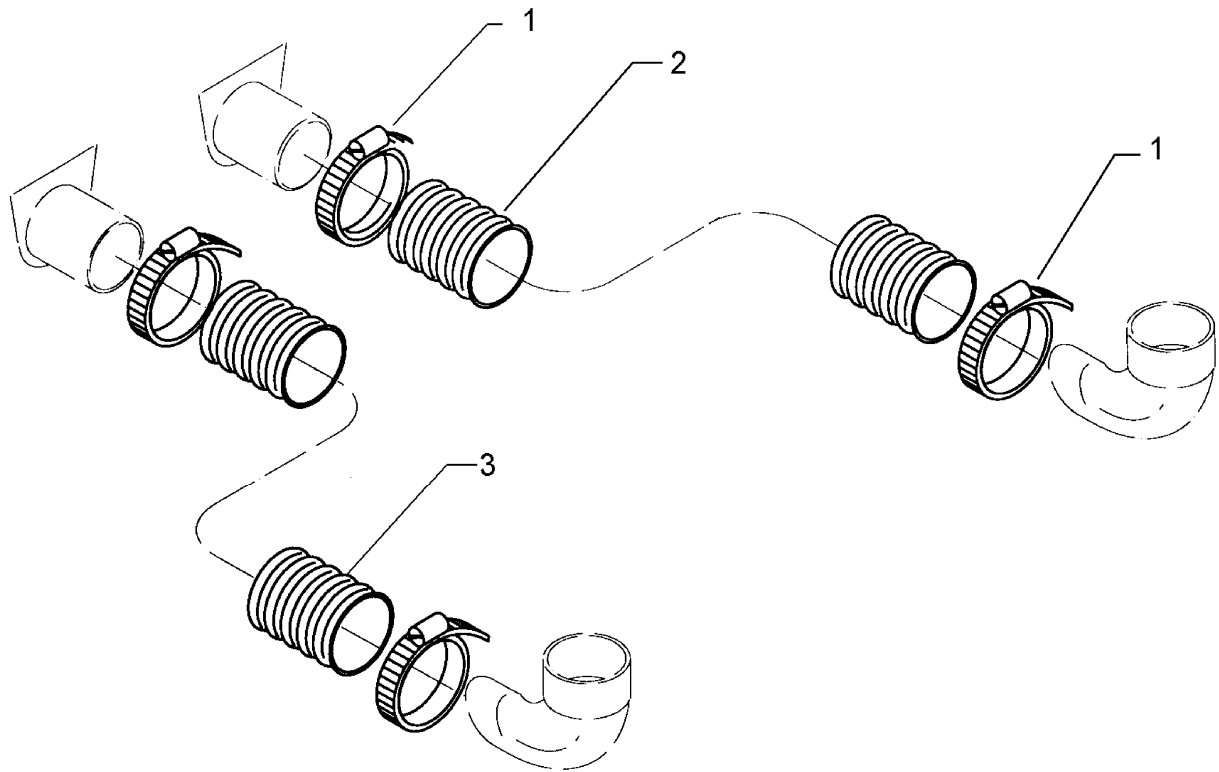
01.12

Pos	Art.-Nr.	Stck.	Artikeltext / Description		Abmessung
1	325 1166	4	Schlauchschelle	Hose clip	SGT 60/80-12 C7 W4 (V2A)
2	377 4099	1	Flexschlauch	Flexible hose	D65x1850
3	377 4092	1	Flexschlauch	Flexible hose	D65x2000

Zuführschläuche / Supply hoses

D65 2x1700 2x3000 ES/S

682 5251



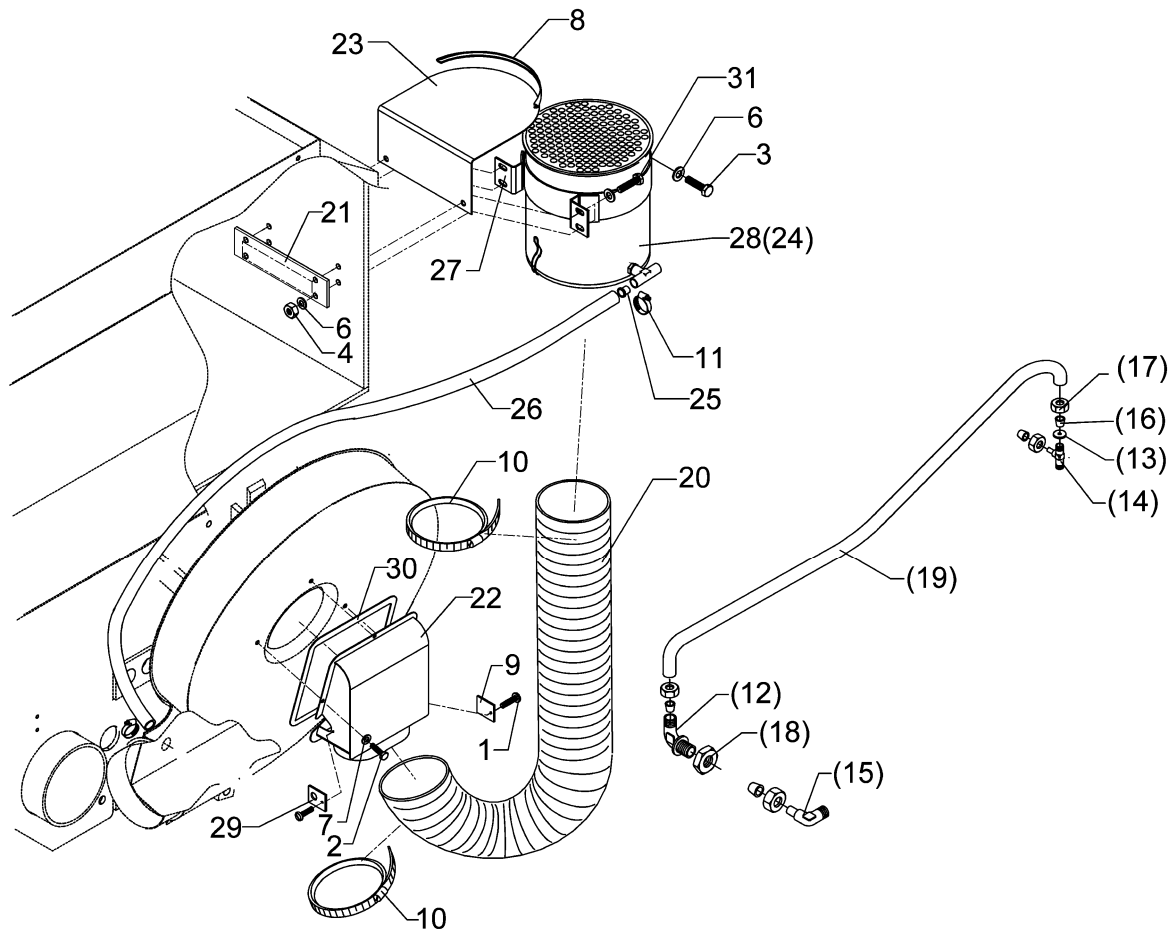
01.12

Pos	Art.-Nr.	Stck.	Artikeltext / Description		Abmessung
1	325 1166	8	Schlauchschelle	Hose clip	SGT 60/80-12 C7 W4 (V2A)
2	377 4113	2	Flexschlauch	Flexible hose	D65x1700
3	377 4091	2	Flexschlauch	Flexible hose	D65x3000

# Zyklon mit Abdeckblech / Cyclone with cover

D230-1250 Solitair-K

682 5670



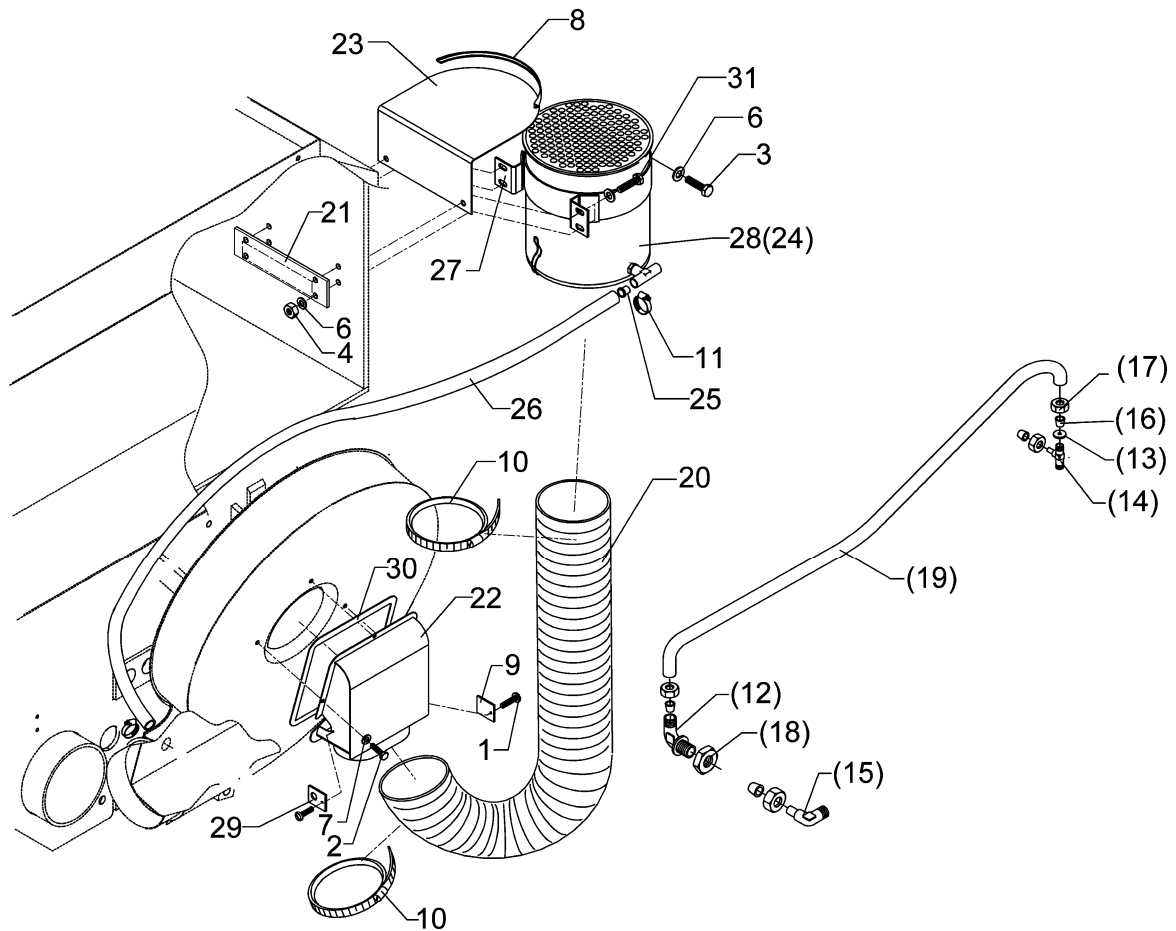
01.12

Pos	Art.-Nr.	Stck.	Artikeltext / Description	Abmessung	
1	301 0051	2	Blehschraube	Self-tapping screw	B3,5x9,5 DIN7981 Zn
2	301 0301	3	Flachkopfschraube	Flatheaded bolt	M6x20-4,6 Zn DIN7985
3	301 5009	2	Sechskantschraube	Bolt	M10x40-8.8 Zn DIN933
4	303 1012	4	Sechskantmutter	Nut	M10 DIN934-8 Zn
6	305 6132	4	Scheibe	Washer	D11/25x2,5 Zn
7	305 8571	3	Scheibe	Washer	6,4 DIN125-A Zn
8	321 2519	0	Flexibler Kantenschutz	Edge protection	9,5x6,5
9	323 6515	1	Abdeckung	Cover	30x3x44 1xD3
10	325 1188	2	Schlauchklemme	Hose clip	130-150
11	325 1182	3	Schlauchklemme V2A	Hose clip	SGT 20-32/9 SKZ W4
12	375 4400	1	Winkel-Schottverschraubung	Angle union	x-WSV12-L M18x1,5 Zn o.KM
13	375 2520	1	Drosselplättchen	Throttle plate	D12x1,5 BO 5,0
14	375 4490	1	Einstellbare T-Verschraubung	Adjustable T-union	ET12-LM DKO24 GRD M18x1,5
15	375 4500	1	Einstellbare W-Verschraubung	Adjustable angle union	EW12-LM DKO24 GRD M18x1,5
16	375 5110	3	Schneidring	Cutting ring	12-L/S Zn WD
17	375 5310	3	Überwurfmutter	Union nut	12L M18x1,5 Zn
18	375 5700	2	Mutter	Nut	M18x1,5 SW24x6
19	377 2070	1	Kunststoffrohr Meter-Ware	Synthetic tube	12x1,5 DIN 74324
20	377 4121	1	Flexschlauch	Flexible hose	D140x1450
21	459 4535	1	Klemmplatte	Clamping plate	60x6x242 4xD10,5
22	482 5706	1	Ansaugstutzen Gebläse	Air intake fitting, fan	t=1,5 229x235
23	482 5707	1	Abdeckblech	Cover	2x245x367 2xD10,5 geb.
24	582 5670	1	Zyklon	Cyclone	D230/132,2x295
25	317 9472	1	Bundbuchse	Flange bushing	12/18/22x20
26	377 3993	1	Flexschlauch	Flexible hose	LW22
27	482 5674	1	Schelle	Clamp	-

Zyklon mit Abdeckblech / Cyclone with cover

D230-1250 Solitair-K

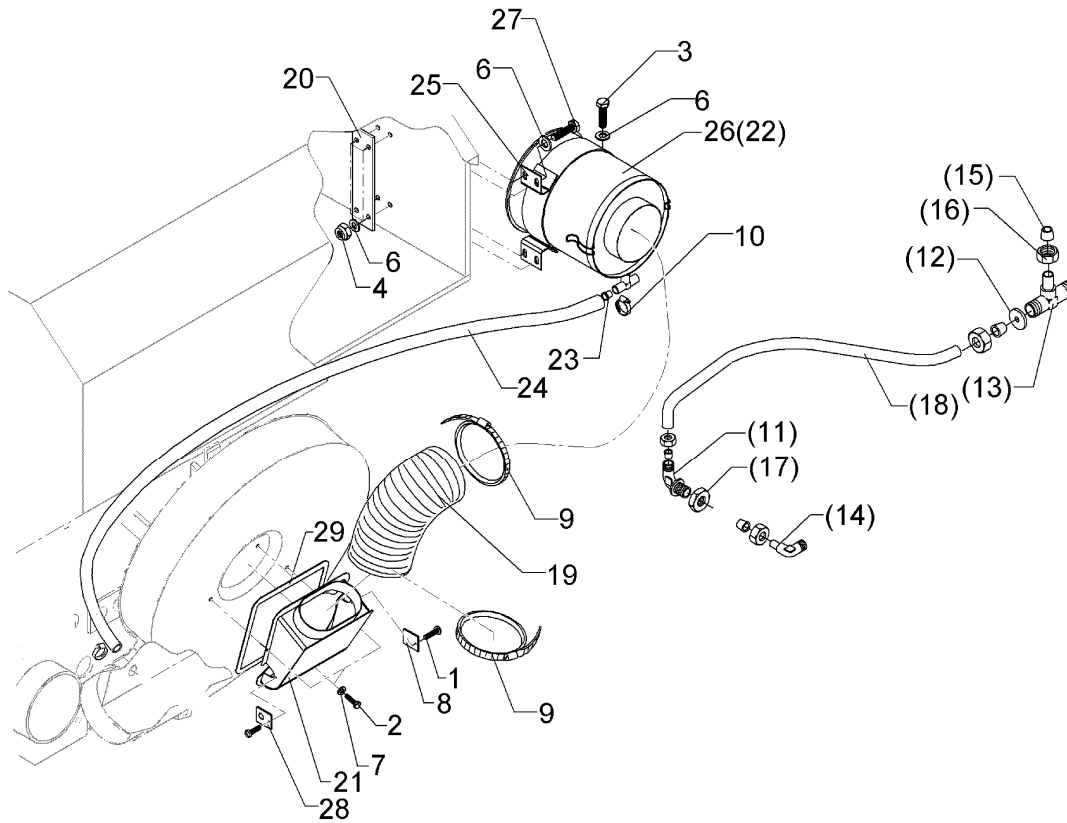
682 5670



01.12

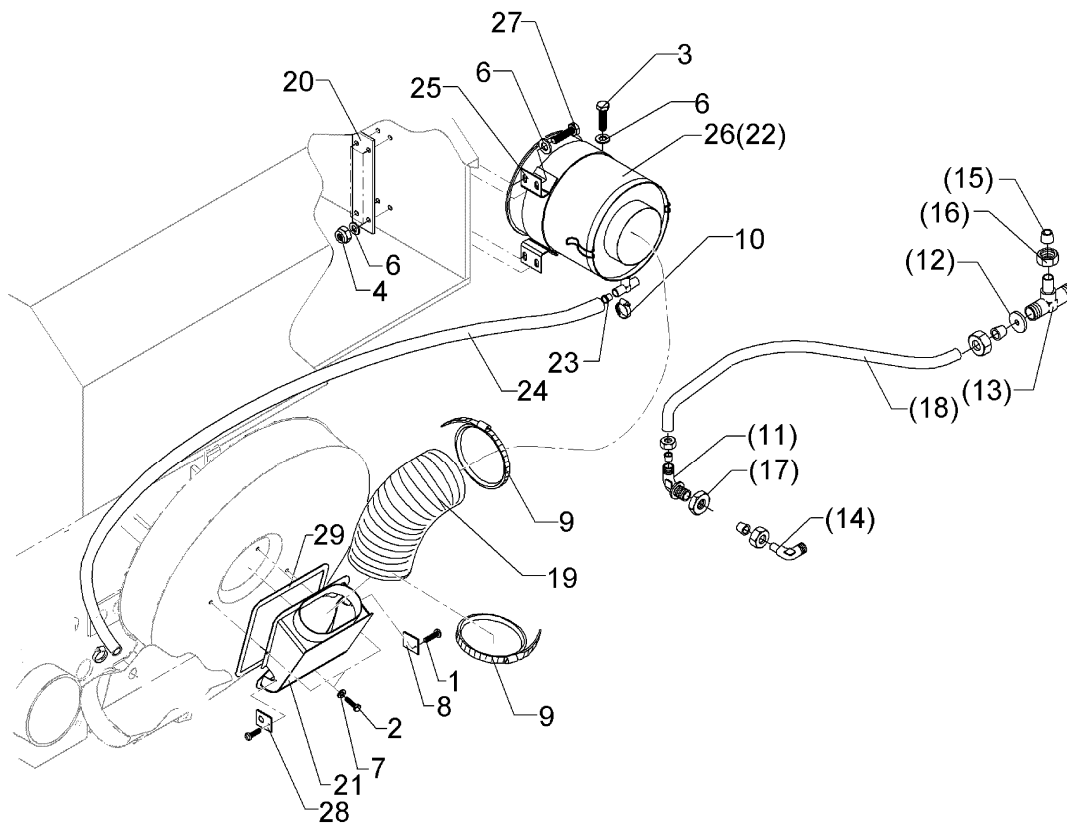
Pos	Art.-Nr.	Stck.	Artikeltext / Description	Abmessung	
28	582 5673	1	Zyklon mit Deckel	Cyclone with cover	D230/132,2x295
29	323 6516	1	Abdeckung	Cover	30x3x41 1xD3 1xD15
30	323 6517	0	Dichtungsband Blockprofil	Seal stripe	Meterware 9x4mm braun
31	301 5004	4	Sechskantschraube	Bolt	M10x30-8.8 Zn DIN933





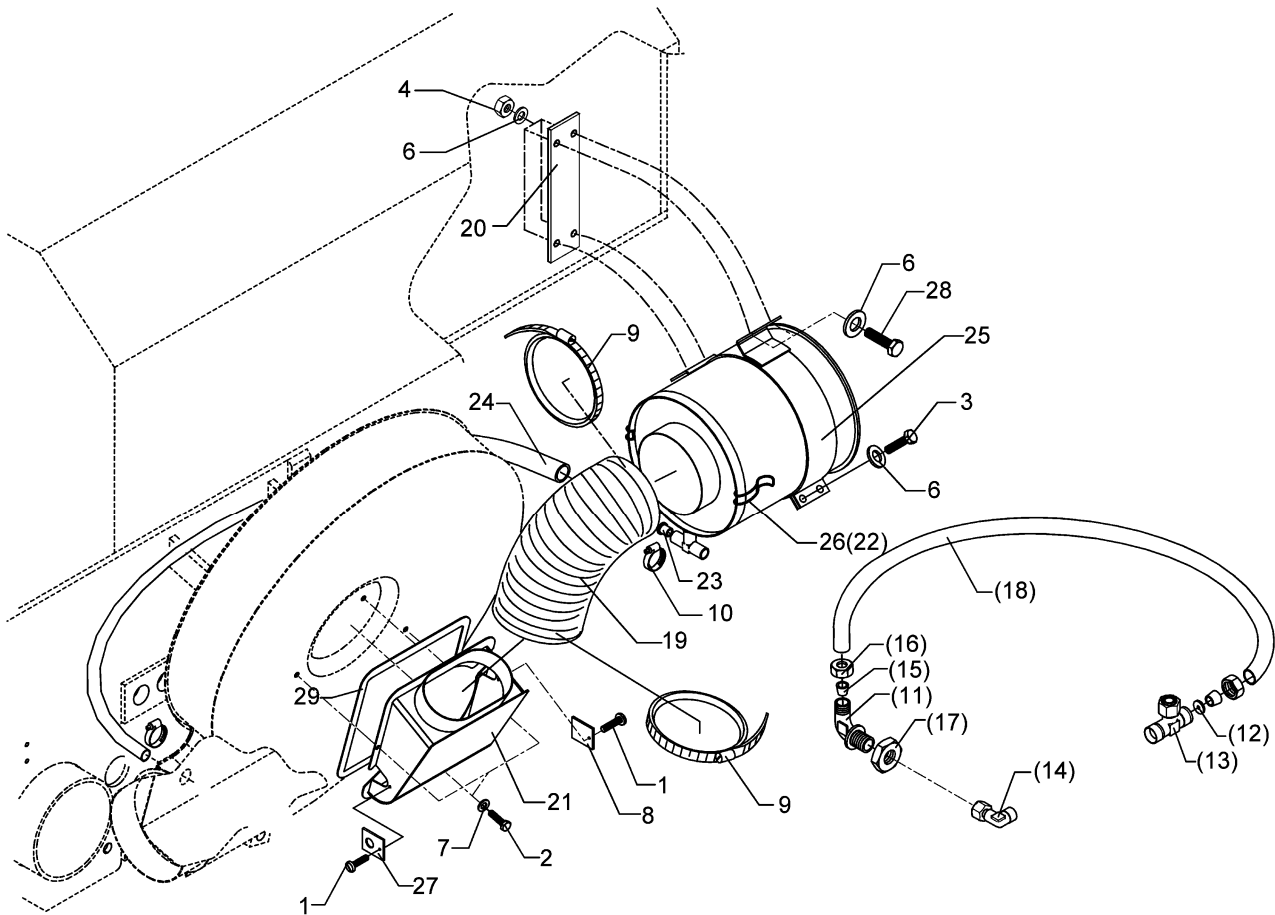
01.12

Pos	Art.-Nr.	Stck.	Artikeltext / Description	Abmessung	
1	301 0051	2	Blechschaube	Self-tapping screw	B3,5x9,5 DIN7981 Zn
2	301 0301	3	Flachkopfschraube	Flatheaded bolt	M6x20-4,6 Zn DIN7985
3	301 5009	2	Sechskantschraube	Bolt	M10x40-8.8 Zn DIN933
4	303 1012	4	Sechskantmutter	Nut	M10 DIN934-8 Zn
6	305 6132	4	Scheibe	Washer	D11/25x2,5 Zn
7	305 8571	3	Scheibe	Washer	6,4 DIN125-A Zn
8	323 6515	1	Abdeckung	Cover	30x3x44 1xD3
9	325 1188	2	Schlauchklemme	Hose clip	130-150
10	325 1182	3	Schlauchklemme V2A	Hose clip	SGT 20-32/9 SKZ W4
11	375 4400	1	Winkel-Schottverschraubung	Angle union	x-WSV12-L M18x1,5 Zn o.KM
12	375 2520	1	Drosselplättchen	Throttle plate	D12x1,5 BO 5,0
13	375 4490	1	Einstellbare T-Verschraubung	Adjustable T-union	ET12-LM DKO24 GRD M18x1,5
14	375 4500	1	Einstellbare W-Verschraubung	Adjustable angle union	EW12-LM DKO24 GRD M18x1,5
15	375 5110	3	Schneidring	Cutting ring	12-L/S Zn WD
16	375 5310	3	Überwurfmutter	Union nut	12L M18x1,5 Zn
17	375 5700	2	Mutter	Nut	M18x1,5 SW24x6
18	377 2070	1	Kunststoffrohr Meter-Ware	Synthetic tube	12x1,5 DIN 74324
19	377 4122	1	Flexschlauch	Flexible hose	D140x800
20	459 4535	1	Klemmplatte	Clamping plate	60x6x242 4xD10,5
21	482 5706	1	Ansaugstutzen Gebläse	Air intake fitting, fan	t=1,5 229x235
22	582 5670	1	Zyklon	Cyclone	D230/132,2x295
23	317 9472	1	Bundbuchse	Flange bushing	12/18/22x20
24	377 3993	1	Flexschlauch	Flexible hose	LW22
25	482 5674	1	Schelle	Clamp	-
26	582 5673	1	Zyklon mit Deckel	Cyclone with cover	D230/132,2x295
27	301 5004	4	Sechskantschraube	Bolt	M10x30-8.8 Zn DIN933



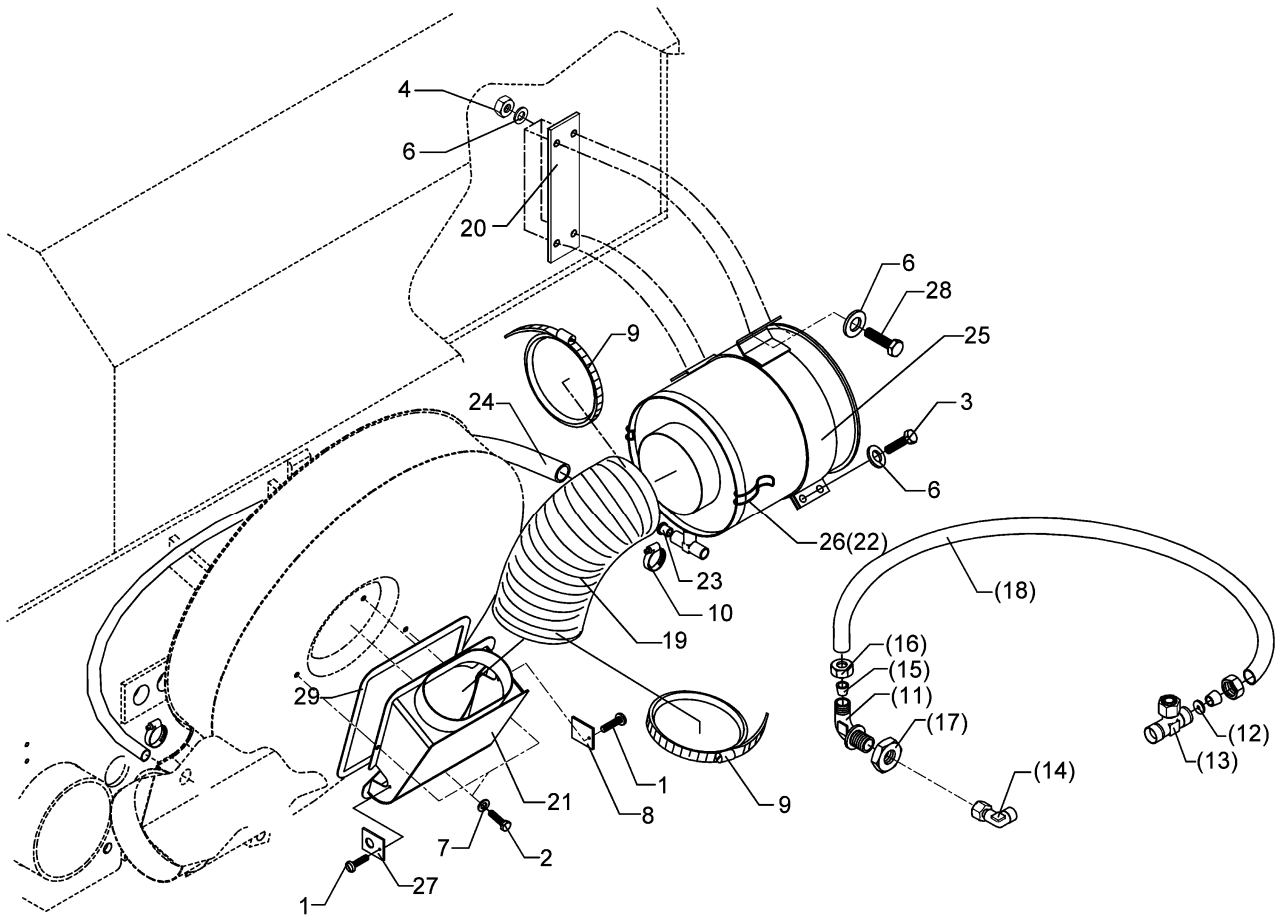
01.12

Pos	Art.-Nr.	Stck.	Artikeltext / Description	Abmessung	
28	323 6516	1	Abdeckung	Cover	30x3x41 1xD3 1xD15
29	323 6517	0	Dichtungsband Blockprofil	Seal stripe	Meterware 9x4mm braun



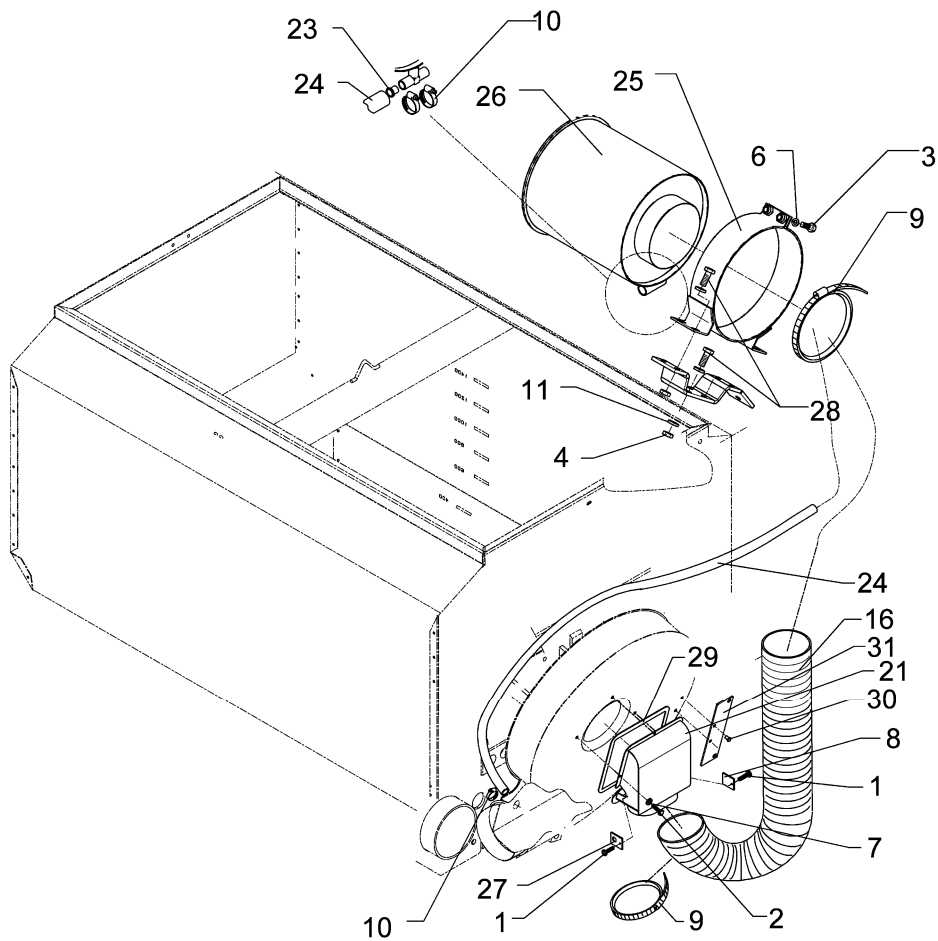
01.12

Pos	Art.-Nr.	Stck.	Artikeltext / Description	Abmessung	
1	301 0051	2	Blehschraube	Self-tapping screw	B3,5x9,5 DIN7981 Zn
2	301 0303	3	Flachkopfschraube	Flatheaded bolt	M6x30-4,6 Zn DIN7985
3	301 5009	2	Sechskantschraube	Bolt	M10x40-8.8 Zn DIN933
4	303 0933	4	Sicherungsmutter	Selflocking nut	DIN985-NM10-8 Zn
6	305 6132	4	Scheibe	Washer	D11/25x2,5 Zn
7	305 8571	3	Scheibe	Washer	6,4 DIN125-A Zn
8	323 6515	1	Abdeckung	Cover	30x3x44 1xD3
9	325 1188	2	Schlauchklemme	Hose clip	130-150
10	325 1182	2	Schlauchklemme V2A	Hose clip	SGT 20-32/9 SKZ W4
11	375 4400	1	Winkel-Schottverschraubung	Angle union	x-WSV12-L M18x1,5 Zn o.KM
12	375 2520	1	Drosselplättchen	Throttle plate	D12x1,5 BO 5,0
13	375 4490	1	Einstellbare T-Verschraubung	Adjustable T-union	ET12-LM DKO24 GRD M18x1,5
14	375 4500	1	Einstellbare W-Verschraubung	Adjustable angle union	EW12-LM DKO24 GRD M18x1,5
15	375 5110	3	Schneidring	Cutting ring	12-L/S Zn WD
16	375 5310	3	Überwurfmutter	Union nut	12L M18x1,5 Zn
17	375 5700	2	Mutter	Nut	M18x1,5 SW24x6
18	377 2070	1	Kunststoffrohr Meter-Ware	Synthetic tube	12x1,5 DIN 74324
19	377 4123	1	Flexschlauch	Flexible hose	D140x600
20	459 4535	1	Klemmplatte	Clamping plate	60x6x242 4xD10,5
21	482 5706	1	Ansaugstutzen Gebläse	Air intake fitting, fan	t=1,5 229x235
22	582 5670	1	Zyklon	Cyclone	D230/132,2x295
23	317 9472	1	Bundbuchse	Flange bushing	12/18/22x20
24	377 3993	1	Flexschlauch	Flexible hose	LW22
25	482 5674	1	Schelle	Clamp	-
26	582 5673	1	Zyklon mit Deckel	Cyclone with cover	D230/132,2x295
27	323 6516	1	Abdeckung	Cover	30x3x41 1xD3 1xD15



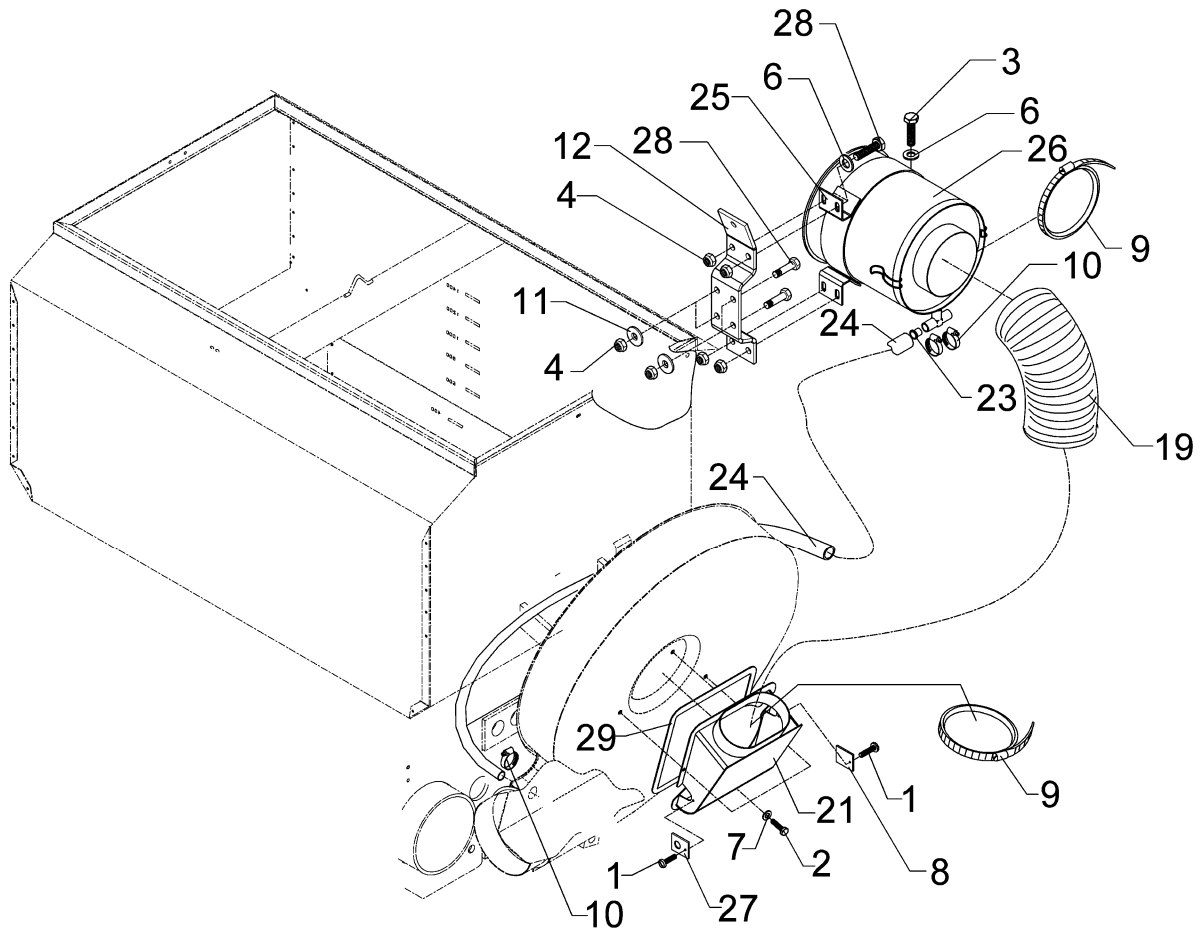
01.12

Pos	Art.-Nr.	Stck.	Artikeltext / Description	Abmessung	
28	301 5004	4	Sechskantschraube	Bolt	M10x30-8.8 Zn DIN933
29	323 6517	0	Dichtungsband Blockprofil	Seal stripe	Meterware 9x4mm braun



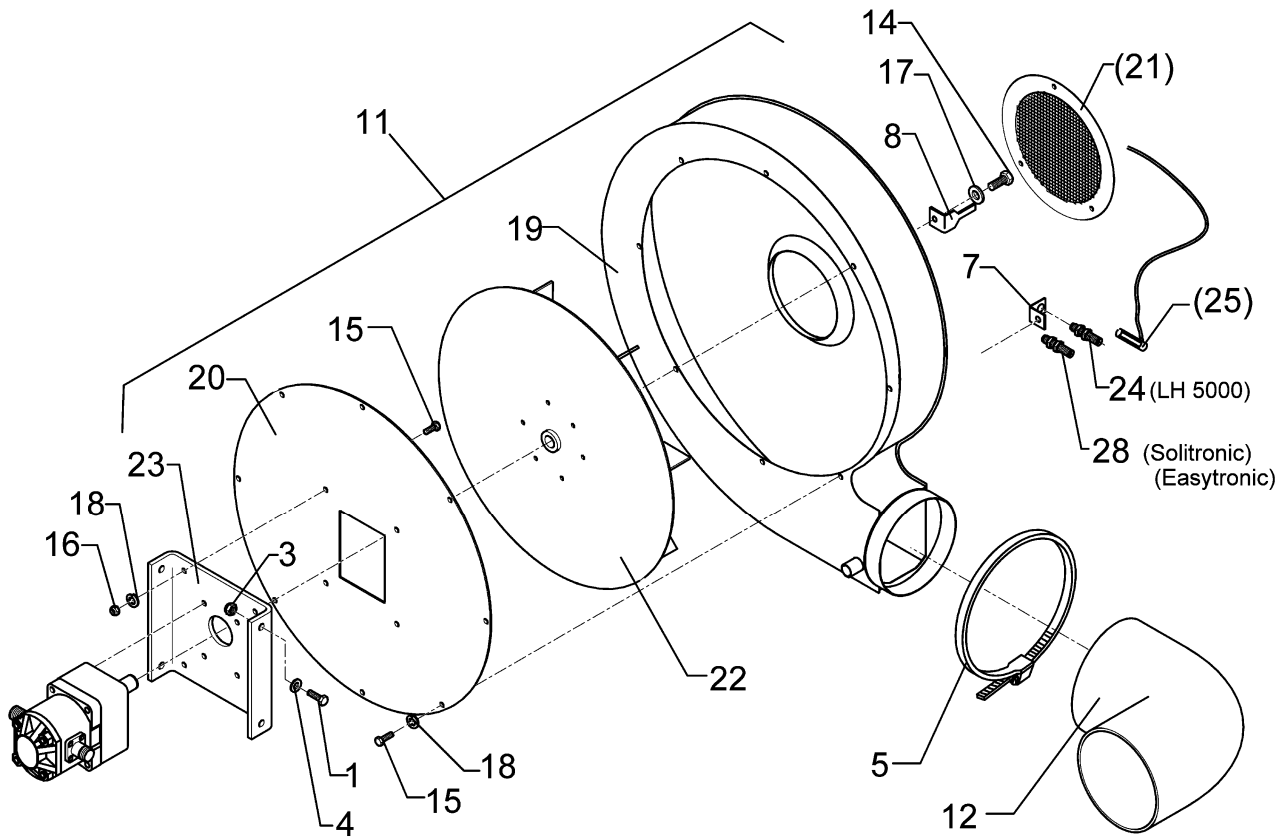
01.12

Pos	Art.-Nr.	Stck.	Artikeltext / Description	Abmessung	
1	301 0051	2	Blechschraube	Self-tapping screw	B3,5x9,5 DIN7981 Zn
2	301 0301	3	Flachkopfschraube	Flatheaded bolt	M6x20-4,6 Zn DIN7985
3	301 5009	2	Sechskantschraube	Bolt	M10x40-8.8 Zn DIN933
4	303 1012	8	Sechskantmutter	Nut	M10 DIN934-8 Zn
6	305 6132	4	Scheibe	Washer	D11/25x2,5 Zn
7	305 8571	3	Scheibe	Washer	6,4 DIN125-A Zn
8	323 6515	1	Abdeckung	Cover	30x3x44 1xD3
9	325 1188	2	Schlauchklemme	Hose clip	130-150
10	325 1182	3	Schlauchklemme V2A	Hose clip	SGT 20-32/9 SKZ W4
11	305 6976	4	Scheibe	Washer	R11/34x3 DIN440-St Zn
12	482 5675	1	Halter für Zyklon	Holder	60x6x256,6
16	377 4116	2	Flexschlauch	Flexible hose	D140mm, PU7
21	482 5706	1	Ansaugstutzen Gebläse	Air intake fitting, fan	t=1,5 229x235
23	317 9472	1	Bundbuchse	Flange bushing	12/18/22x20
24	377 3993	2	Flexschlauch	Flexible hose	LW22
25	482 5674	1	Schelle	Clamp	-
26	582 5673	1	Zyklon mit Deckel	Cyclone with cover	D230/132,2x295
27	323 6516	1	Abdeckung	Cover	30x3x41 1xD3 1xD15
28	301 5004	8	Sechskantschraube	Bolt	M10x30-8.8 Zn DIN933
29	323 6517	0	Dichtungsband Blockprofil	Seal stripe	Meterware 9x4mm braun
30	315 9620	2	Blindniet	Rivet	6,4x10,5
31	482 5676	1	Halter	Holder	50x3x200 2xD6,5 2xD10 Zn



01.12

Pos	Art.-Nr.	Stck.	Artikeltext / Description	Abmessung	
1	301 0051	2	Blehschraube	Self-tapping screw	B3,5x9,5 DIN7981 Zn
2	301 0301	3	Flachkopfschraube	Flatheaded bolt	M6x20-4,6 Zn DIN7985
3	301 5009	2	Sechskantschraube	Bolt	M10x40-8.8 Zn DIN933
4	303 1012	8	Sechskantmutter	Nut	M10 DIN934-8 Zn
6	305 6132	4	Scheibe	Washer	D11/25x2,5 Zn
7	305 8571	3	Scheibe	Washer	6,4 DIN125-A Zn
8	323 6515	1	Abdeckung	Cover	30x3x44 1xD3
9	325 1188	2	Schlauchklemme	Hose clip	130-150
10	325 1182	3	Schlauchklemme V2A	Hose clip	SGT 20-32/9 SKZ W4
11	305 6976	4	Scheibe	Washer	R11/34x3 DIN440-St Zn
12	482 5675	1	Halter für Zyklon	Holder	60x6x256,6
19	377 4116	1	Flexschlauch	Flexible hose	D140mm, PU7
21	482 5706	1	Ansaugstutzen Gebläse	Air intake fitting, fan	t=1,5 229x235
23	317 9472	1	Bundbuchse	Flange bushing	12/18/22x20
24	377 3993	1	Flexschlauch	Flexible hose	LW22
25	482 5674	1	Schelle	Clamp	-
26	582 5673	1	Zyklon mit Deckel	Cyclone with cover	D230/132,2x295
27	323 6516	1	Abdeckung	Cover	30x3x41 1xD3 1xD15
28	301 5004	8	Sechskantschraube	Bolt	M10x30-8.8 Zn DIN933
29	323 6517	0	Dichtungsband Blockprofil	Seal stripe	Meterware 9x4mm braun



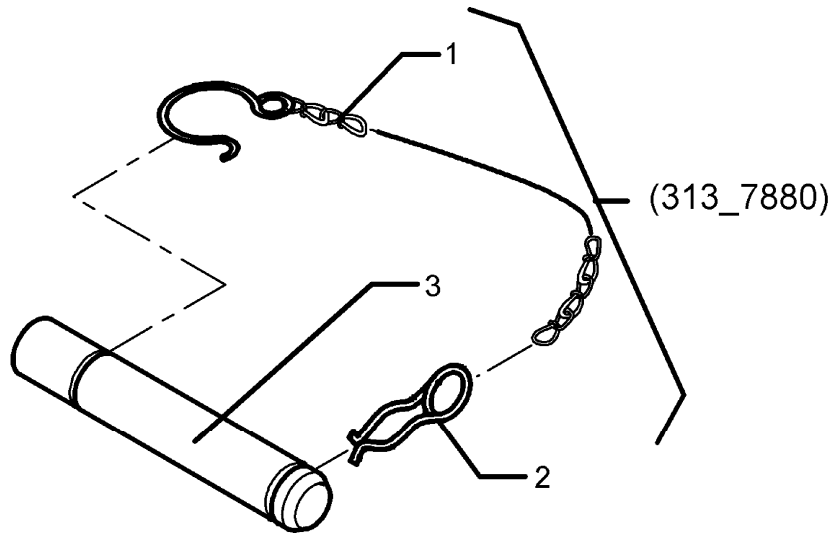
01.12

Pos	Art.-Nr.	Stck.	Artikeltext / Description		Abmessung
1	301 5423	1	Sechskantschraube	Bolt	M10x40-8.8 Zn DIN931-A
3	303 0933	4	Sicherungsmutter	Selflocking nut	DIN985-NM10-8 Zn
4	305 6132	8	Scheibe	Washer	D11/25x2,5 Zn
5	325 1190	2	Schlauchklemme	Hose clip	160-180 V2A
7	473 8043	1	Sensorhalter	Sensor holder	25x3x127 90 GRD
8	473 8044	1	Impulsgeber	Pulse pick-up	3x32/10x105-90 GRD
11	582 5680	1	Gebläse	Fan	Typ GST-520 D650
12	482 5064	1	Rohrbogen	Tube turn	90 GRD D176/166
14	301 3073	1	Sechskantschraube	Bolt	M8x45-8.8 Zn DIN931-A
15	301 6750	16	Sechskantschraube	Bolt	M8x20-8.8 Zn DIN933
16	303 0932	16	Sicherungsmutter	Selflocking nut	DIN985-NM8-8 Zn
17	305 9690	5	Federscheibe	Spring washer	B8 DIN137 Zn
18	305 9898	16	Federring	Spring ring	8 "A" DIN127 Zn
19	482 5680	1	Gebläsegehäuse	Fan housing	-
20	482 5681	1	Gebläsedeckel	Fan cover	D558x3
21	482 5705	1	Gitter	Grid	-
22	482 5708	1	Laufrad	Blower wheel	Nr.:220105110
23	482 5709	1	Grundplatte Gebläse	Basic plate	Solitaire 9
24	573 4366	1	Sensor	Sensor	INS-M12x1x45 IF5997
25	573 4367	1	Sensor mit Stecker	Sensor	INS-M12x1x55/7-36V/>500Hz
28	573 4375	1	Sensor	Sensor	M12x1,5x45, 3P, PNP, IFS204

Oberlenkerbolzen kpl. / Top link pin, cpl.

KAT2 D25,4x140

313 7880



01.12

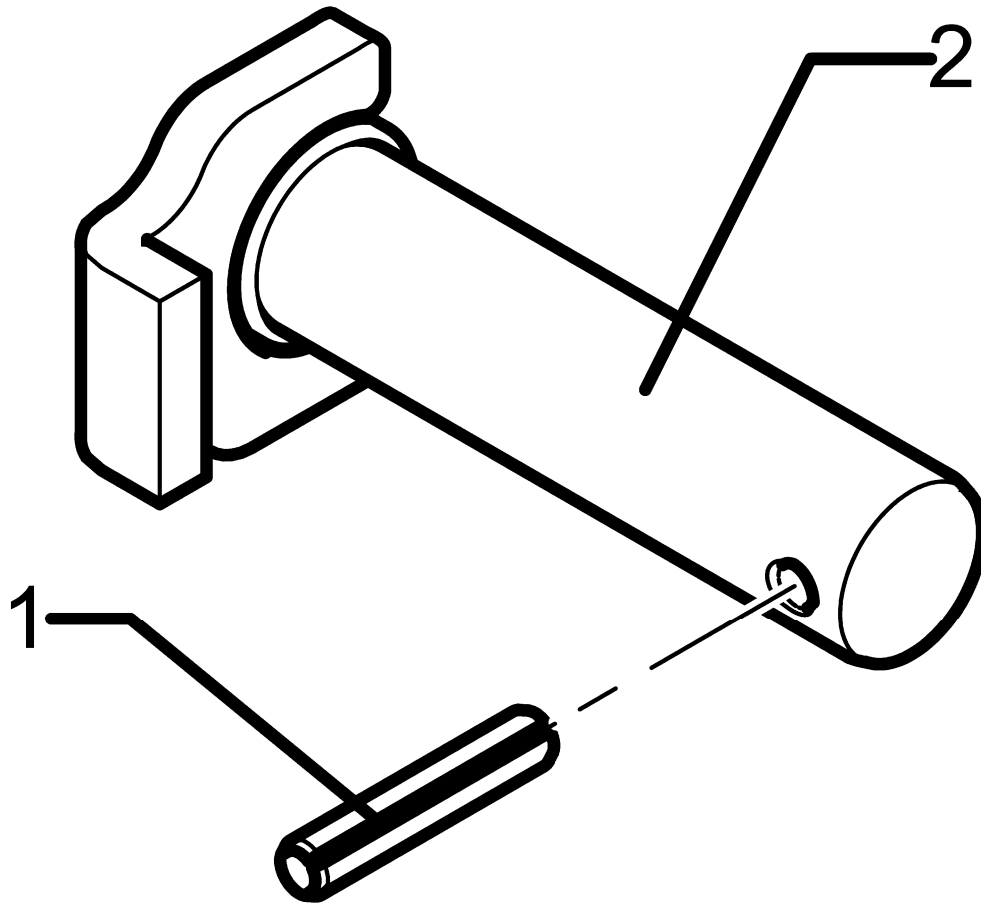
Pos	Art.-Nr.	Stck.	Artikeltext / Description		Abmessung
1	305 8560	1	Federsicherung mit Kette	Securing clip with chain	D3,6/D21-460mm-Zn
2	311 8610	1	Federstecker	Spring pin	D3,6 Zn
3	313 7812	1	Bolzen	Pin	KAT2 D25,4x156 Zn



Oberlenkerbolzen kpl. / Top link pin, cpl.

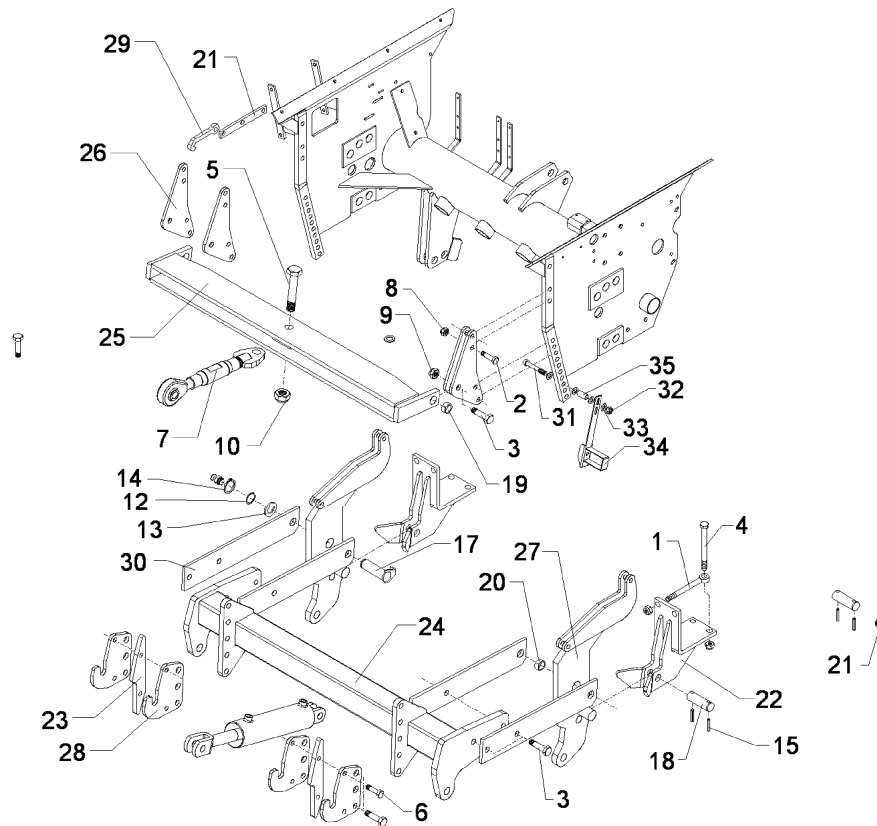
KAT2 LB D25,4x86

313 7881



01.12

Pos	Art.-Nr.	Stck.	Artikeltext / Description	Abmessung	
1	309 6054	1	Spannhülse	Expansion bush	6x40-DIN1481 Zn
2	313 8113	1	Bolzen mit Verdrehsicherung	Pin with stop	D25,4x89/108 L31 Zn



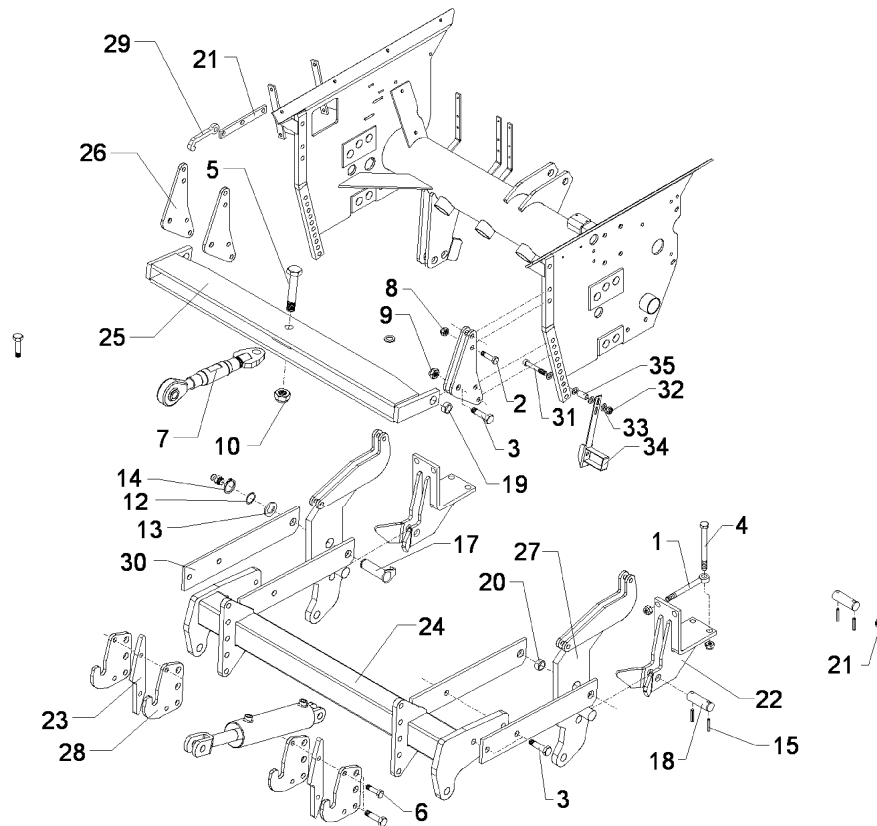
01.12

Pos	Art.-Nr.	Stck.	Artikeltext / Description	Abmessung	
1	301 0882	4	Augenschraube	Eye bolt	BM20x200-8.8 D2=20,1 Zn DIN444
2	301 3837	8	Sechskantschraube	Bolt	M16x60-8.8 Zn DIN931-A
3	301 4332	11	Sechskantschraube	Bolt	M20x75-8.8 Zn DIN931-A
4	301 4556	4	Sechskantschraube	Bolt	M20x220-8.8 Zn DIN931-A
5	301 4876	1	Sechskantschraube gek.	Bolt	M30x120-10.9 Zn (160) DIN931-A
6	301 3779	4	Sechskantschraube spz.	Bolt	M16x60-10.9 Zn
7	302 8583	1	Oberlenker	Top link	KAT2-D30
8	303 0935	12	Sicherungsmutter	Selflocking nut	DIN985-NM16-8 Zn
9	303 0936	11	Sicherungsmutter	Selflocking nut	DIN985-NM20-8 Zn
10	303 0938	1	Sicherungsmutter	Selflocking nut	DIN985-NM30-8 Zn
11	305 2040	8	Passscheibe	Shim	25x35x1,0 DIN988 Zn
12	305 2051	6	Passscheibe	Shim	30x42x1,0 DIN988 Zn
13	305 6327	2	Scheibe	Washer	60x31x6 Zn 200HV
14	305 8867	2	Sicherungsring	Securing ring	30x2 DIN471 Zn
15	309 7000	4	Spannhülse	Expansion bush	8x50-DIN1481 Zn
16	313 2553	2	Bolzen	Pin	D25x102 2xd8-80 Zn
17	313 3017	2	Bolzen mit Verdrehsicherung	Pin with stop	D30/31x62/84 Zn
18	313 8230	2	Unterlenkerbolzen	Lower link pin	KAT2 Zn
19	317 3356	2	Einspannbuchse	Expansion bush	EG25/29x25 DIN 1498
20	317 3422	2	Einspannbuchse	Expansion bush	EG30/38x25
21	408 4051	1	Stange	Rod	30x8x230 3xD16,5
22	461 8401	2	Anbaukonsole	Bracket	Solitaire Maisausfuehrung
23	482 7961	2	Riegel	Locking bar	18x64x327,2
24	461 8530	1	Stabilisator	Stabilizer	100x100x1222 Sol.-Mais
25	482 7124	1	Lenker	Link	140x1268 D30

# Aushubgestänge / Lift linkage

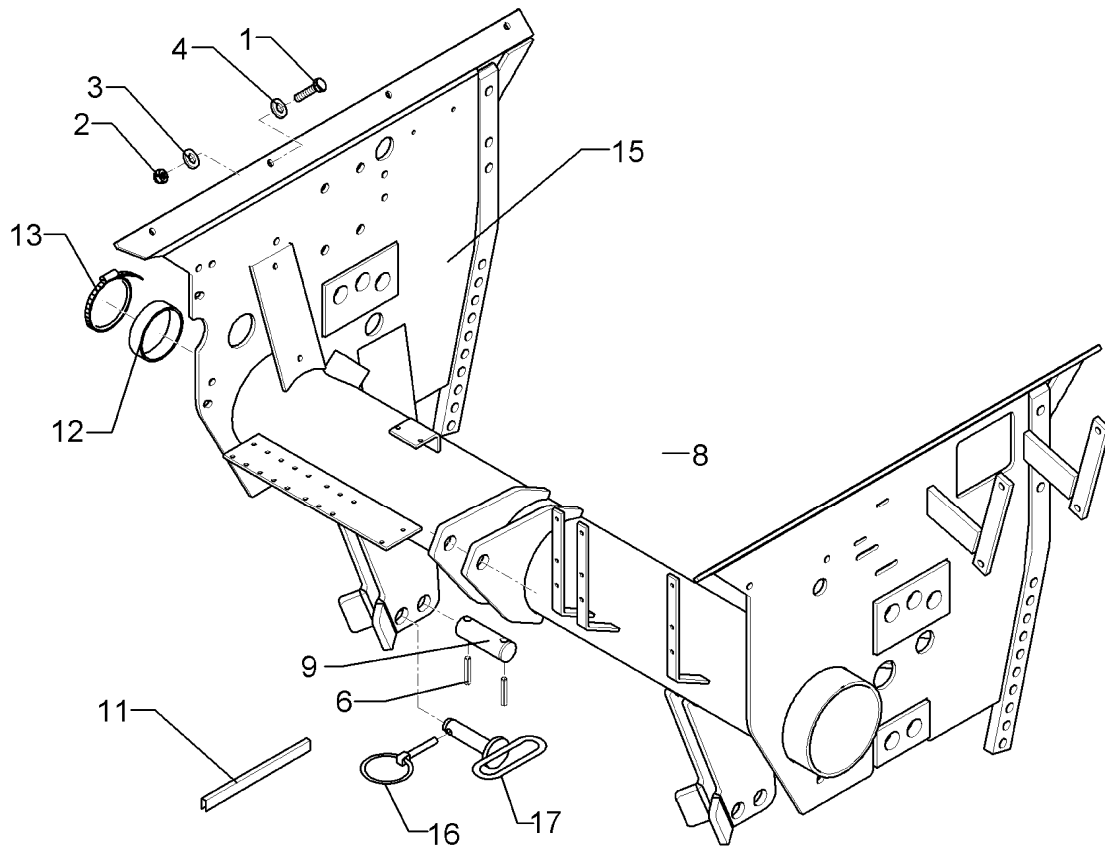
Solitair 9 KA-M

661 8530



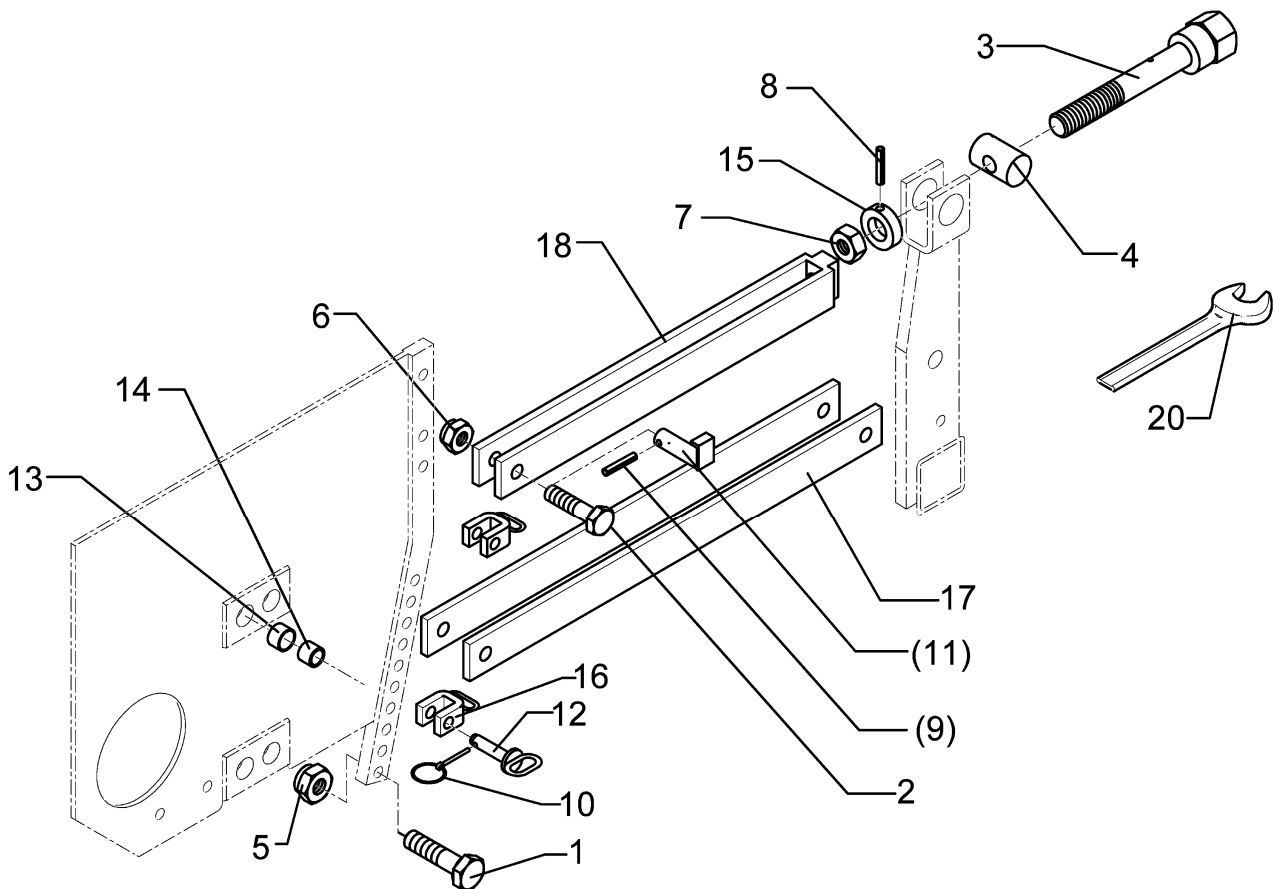
01.12

Pos	Art.-Nr.	Stck.	Artikeltext / Description	Abmessung	
26	482 7125	4	Gelenkplatte	Articulated plate	10x156,1x332,9
27	482 7126	2	Konsole	Bracket	Solitair Mais-Ausfuehrung
28	482 7960	4	Fanghaken	Hook	12x191x211"D29"
29	461 8515	1	Haken	Hook	144x56x14 1xD16,5
30	482 7962	4	Lenker	Link	100x12x578
31	301 5858	1	Zylinderschraube	Allen screw	M8x80-8.8 Zn DIN912
32	303 0932	1	Sicherungsmutter	Selflocking nut	DIN985-NM8-8 Zn
33	305 6124	4	Scheibe	Washer	8,4/25x2 DIN9021-St Zn
34	473 8111	1	Sensorhalter	Sensor holder	76x3x280 Gigant 12
35	475 8914	1	Hydraulikrohr	Tube	12x2x35



01.12

Pos	Art.-Nr.	Stck.	Artikeltext / Description		Abmessung
1	301 5004	8	Sechskantschraube	Bolt	M10x30-8.8 Zn DIN933
2	303 0933	8	Sicherungsmutter	Selflocking nut	DIN985-NM10-8 Zn
3	305 6132	8	Scheibe	Washer	D11/25x2,5 Zn
4	305 6976	8	Scheibe	Washer	R11/34x3 DIN440-St Zn
5	309 6208	4	Spannhülse	Expansion bush	12x50-DIN1481 Chrom 8
9	313 8237	2	Bolzen	Pin	D28x58/100 2xD12 Zn
11	321 2521	0	Flexformkantenschutz	Edge protection	G51PF
12	323 8074	1	Schutzkappe	Cap	GPN 250/63,5
13	325 1166	1	Schlauchschelle	Hose clip	SGT 60/80-12 C7 W4 (V2A)
15	482 7002	1	Grundgestell klap.Dosierung	Basic frame	Solitaire 8+9
16	311 9302	2	Klappstift	Securing pin	12x60
17	313 8230	2	Unterlenkerbolzen	Lower link pin	KAT2 Zn



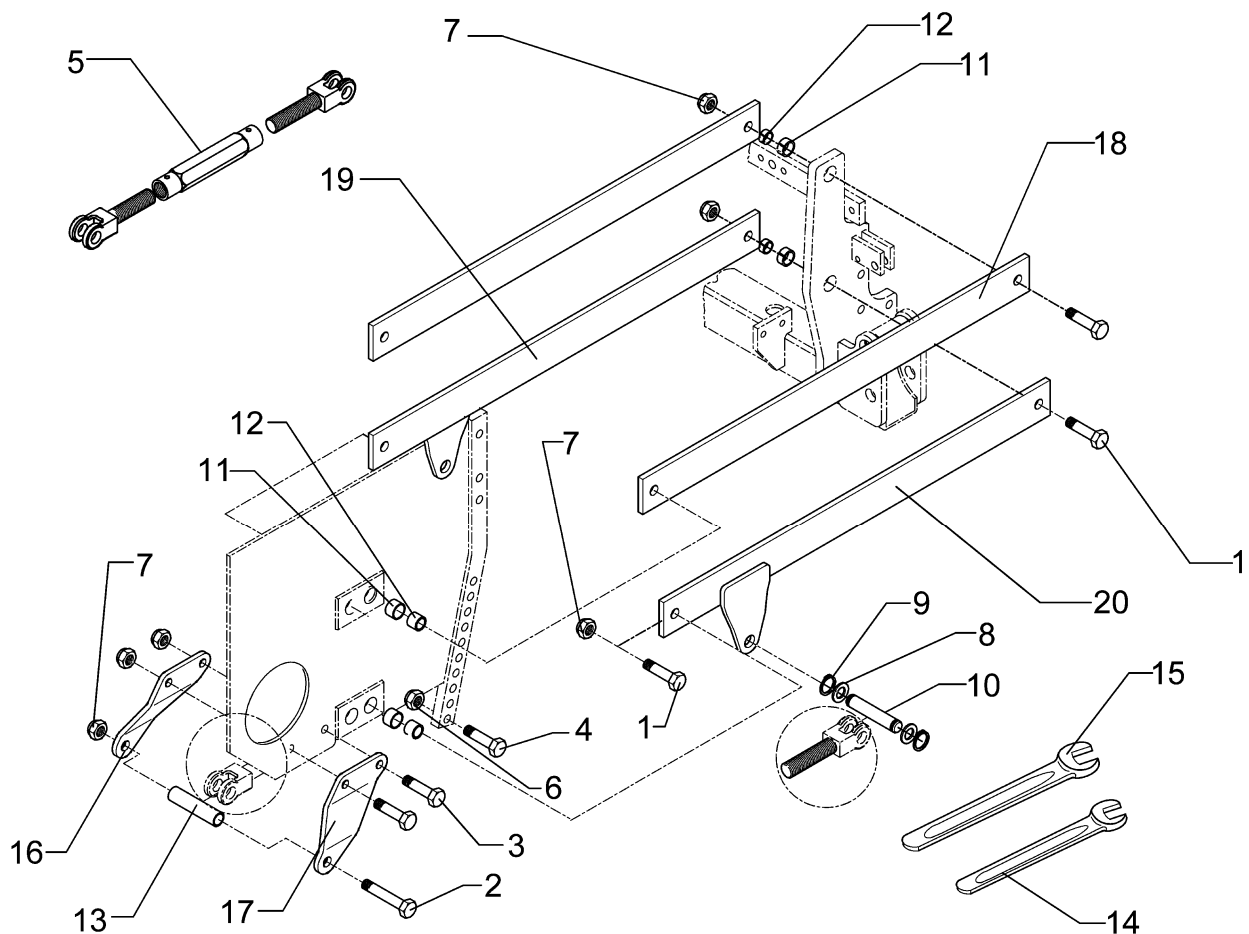
01.12

Pos	Art.-Nr.	Stck.	Artikeltext / Description		Abmessung
1	301 5404	1	Sechskantschraube	Bolt	M16x40-8.8 Zn DIN933
2	301 4332	3	Sechskantschraube	Bolt	M20x75-8.8 Zn DIN931-A
3	302 0130	1	Spindel	Screw	M24x153/275 SW36 Zn
4	302 7992	1	Lager für Spindel	Bearing	D45x75 D24,25 Zn
5	303 0936	3	Sicherungsmutter	Selflocking nut	DIN985-NM20-8 Zn
6	303 0935	1	Sicherungsmutter	Selflocking nut	DIN985-NM16-8 Zn
7	303 1019	1	Sechskantmutter	Nut	M24 DIN934-8 Zn
8	309 6163	1	Spannhülse	Expansion bush	10x36-DIN1481 Zn
9	309 6071	3	Spannhülse	Expansion bush	8x36-DIN1481
10	311 9565	2	Klappstift	Securing pin	4,5mm
11	313 8105	3	Bolzen mit Verdrehsicherung	Pin with stop	LB D20/31x47/60 Zn
12	313 8152	2	Bolzen mit Griff	Pin with grip	GB D16x50,8/70 Zn
13	317 3352	3	Einspannbuchse mit Presssitz	Expansion bush	EG28/32x20
14	317 6657	3	Buchse	Bush	D20/28x22
15	317 8654	1	Stellring	Adjusting ring	D38,5/24,2x20 1xD10 Zn
16	461 8150	2	Verstell-U	Adjuster-U	Zn
17	482 7108	2	Lenker	Link	60x12x800 1xD740 D20,25
18	482 7101	1	Lenker	Link	60x30x620 M24
19	321 1201	1	Skala	Scale	-
20	321 9840	1	Schlüssel	Spanner	Gabel 36 DIN894 Zn

# Einstellzentrum / Adjustment centre

ME-960 Solitair ES

682 7104



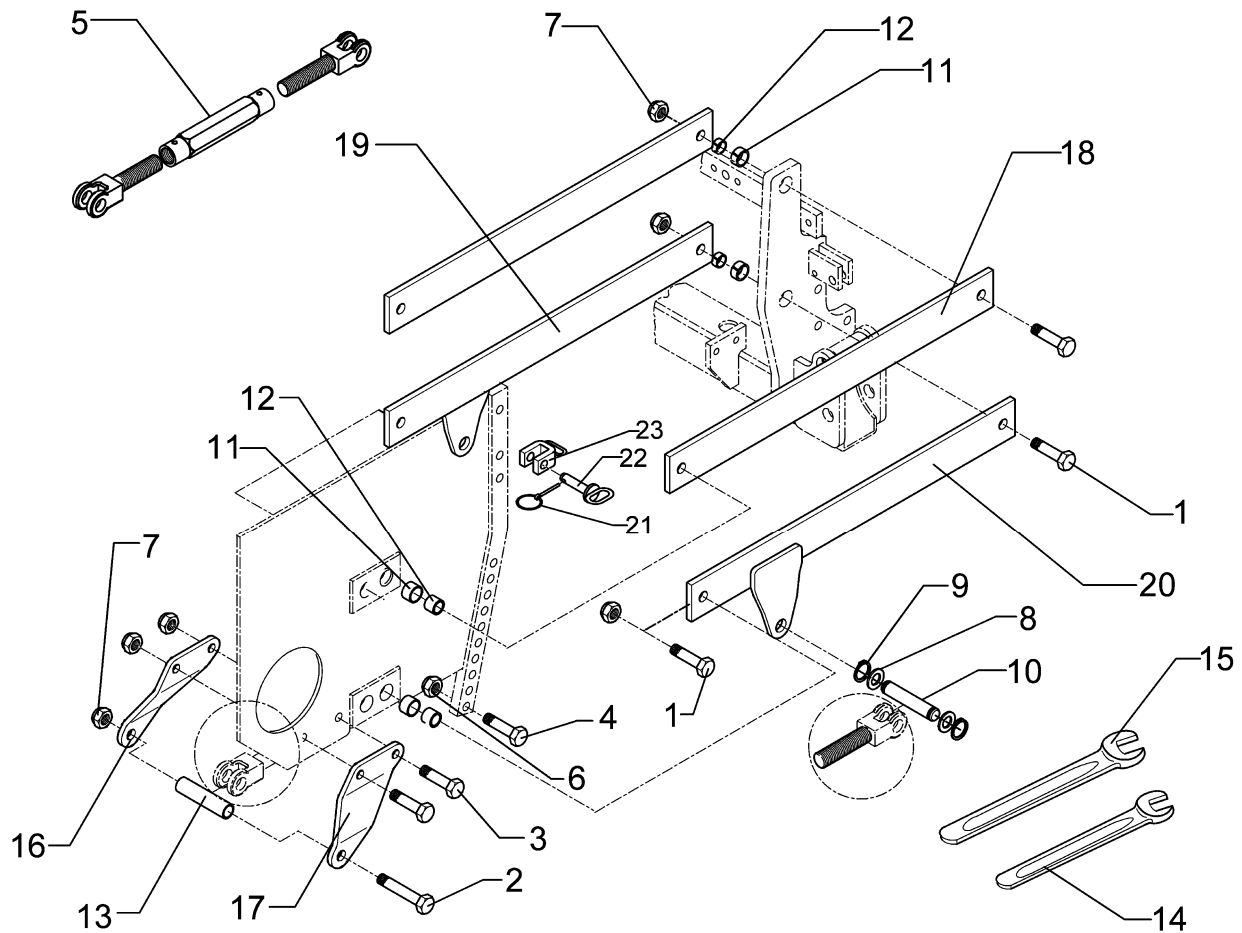
01.12

Pos	Art.-Nr.	Stck.	Artikeltext / Description		Abmessung
1	301 4332	4	Sechskantschraube	Bolt	M20x75-8.8 Zn DIN931-A
2	301 5416	1	Sechskantschraube	Bolt	M20x120-8.8 Zn DIN931-A
3	301 5385	2	Sechskantschraube spz.	Bolt	M16x55-10.9 Zn
4	301 5404	1	Sechskantschraube	Bolt	M16x40-8.8 Zn DIN933
5	302 8717	1	Spannschloss	Turnbuckle	TR26x3/510/375 Solitair E+ES
6	303 0935	2	Sicherungsmutter	Selflocking nut	DIN985-NM16-8 Zn
7	303 0936	5	Sicherungsmutter	Selflocking nut	DIN985-NM20-8 Zn
8	305 2040	2	Passscheibe	Shim	25x35x1,0 DIN988 Zn
9	305 8861	2	Sicherungsring	Securing ring	25x2 DIN471 Zn
10	313 7793	1	Bolzen	Pin	D25x80,7/95 Zn
11	317 3352	4	Einspannbuchse mit Presssitz	Expansion bush	EG28/32x20
12	317 6657	4	Buchse	Bush	D20/28x22
13	317 6680	1	Röhrchen	Tube	25,0/20,0x74
14	321 9845	1	Schlüssel	Spanner	Gabel 41 DIN894 Zn
15	321 9850	1	Schlüssel	Spanner	Gabel 46 DIN894 Zn
16	482 7136	1	Halter	Holder	10x171x216 RE
17	482 7137	1	Halter	Holder	10x171x216 LI
18	482 7116	2	Lenker	Link	80x12x1020 2XD20,2
19	482 7118	1	Lenker mit Lasche	Link	80x12x1020 RE
20	482 7119	1	Lenker mit Lasche	Link	80x12x1020 RE

# Einstellzentrum / Adjustment centre

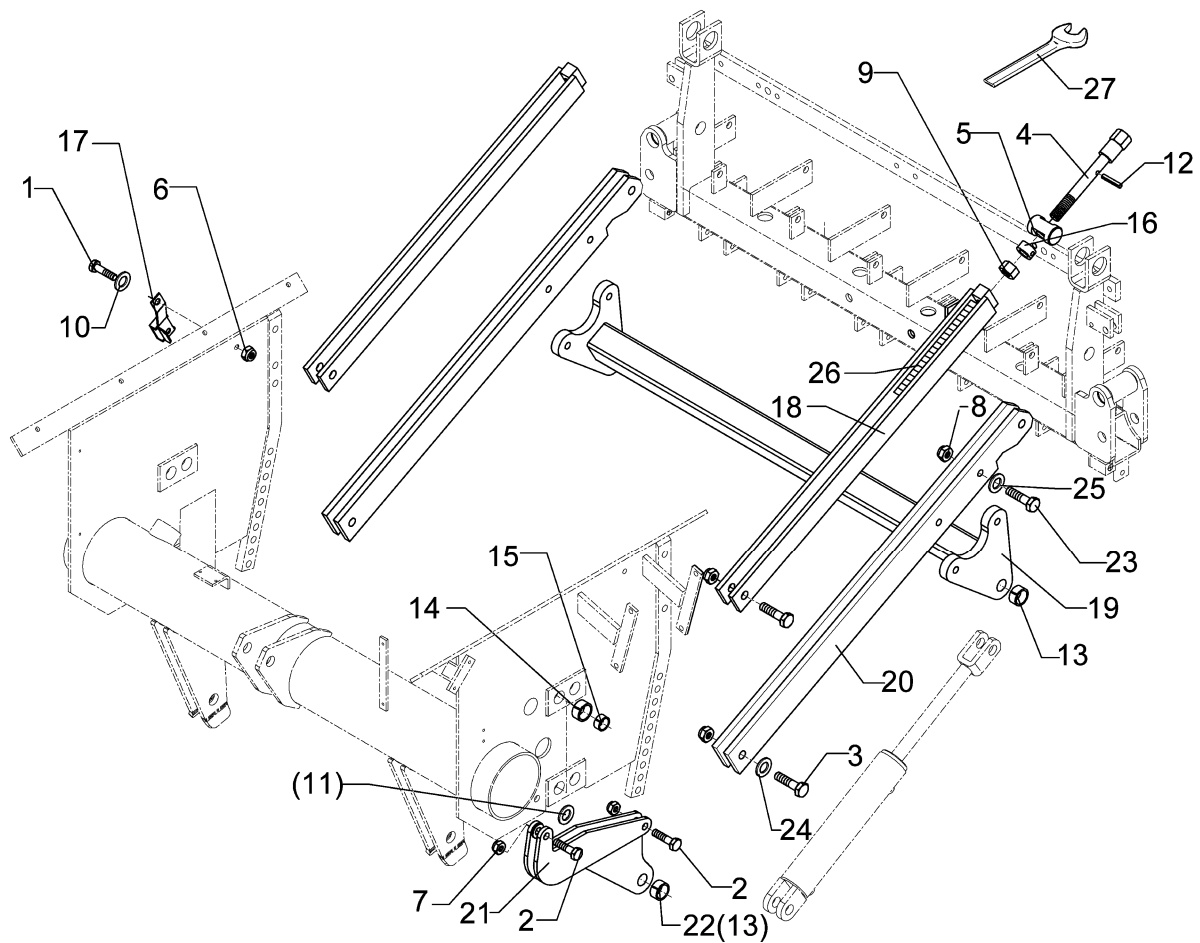
ME-720 Solitair K-S/ES

682 7105



01.12

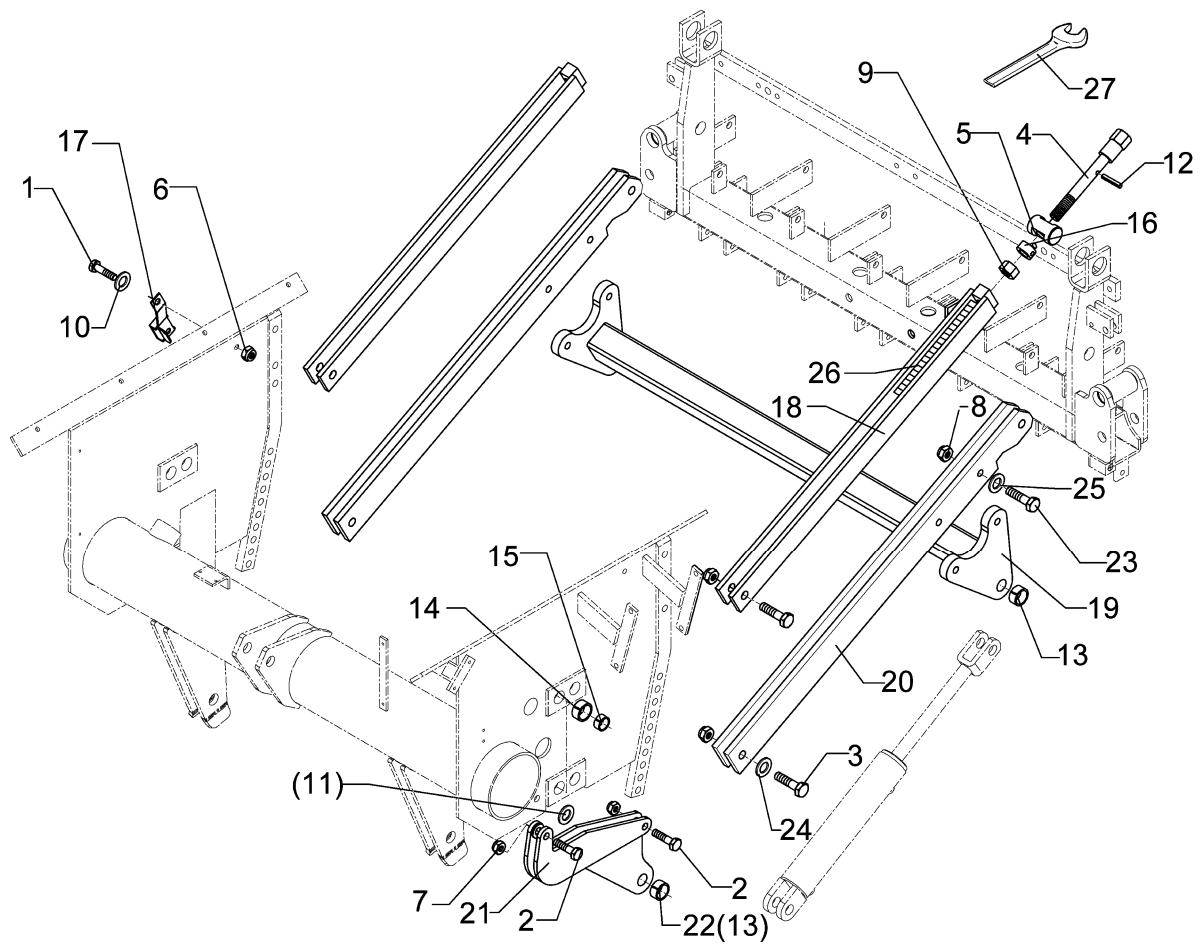
Pos	Art.-Nr.	Stck.	Artikeltext / Description		Abmessung
1	301 4332	4	Sechskantschraube	Bolt	M20x75-8.8 Zn DIN931-A
2	301 5416	1	Sechskantschraube	Bolt	M20x120-8.8 Zn DIN931-A
3	301 5385	2	Sechskantschraube spz.	Bolt	M16x55-10.9 Zn
4	301 5404	1	Sechskantschraube	Bolt	M16x40-8.8 Zn DIN933
5	302 8717	1	Spannschloss	Tumbuckle	TR26x3/510/375 Solitair E+ES
6	303 0935	2	Sicherungsmutter	Selflocking nut	DIN985-NM16-8 Zn
7	303 0936	5	Sicherungsmutter	Selflocking nut	DIN985-NM20-8 Zn
8	305 2040	2	Passscheibe	Shim	25x35x1,0 DIN988 Zn
9	305 8861	2	Sicherungsring	Securing ring	25x2 DIN471 Zn
10	313 7793	1	Bolzen	Pin	D25x80,7/95 Zn
11	317 3352	4	Einspannbuchse mit Presssitz	Expansion bush	EG28/32x20
12	317 6657	4	Buchse	Bush	D20/28x22
13	317 6680	1	Röhrchen	Tube	25,0/20,0x74
14	321 9845	1	Schlüssel	Spanner	Gabel 41 DIN894 Zn
15	321 9850	1	Schlüssel	Spanner	Gabel 46 DIN894 Zn
16	482 7136	1	Halter	Holder	10x171x216 RE
17	482 7108	4	Lenker	Link	60x12x800 1xD740 D20,25
19	482 7112	1	Lenker mit Lasche	Link	60x12x794 RE
20	482 7113	1	Lenker mit Lasche	Link	60x12x794 LI
21	311 9565	2	Klappstift	Securing pin	4,5mm
22	313 8152	2	Bolzen mit Griff	Pin with grip	GB D16x50,8/70 Zn
23	461 8150	2	Verstell-U	Adjuster-U	Zn



01.12

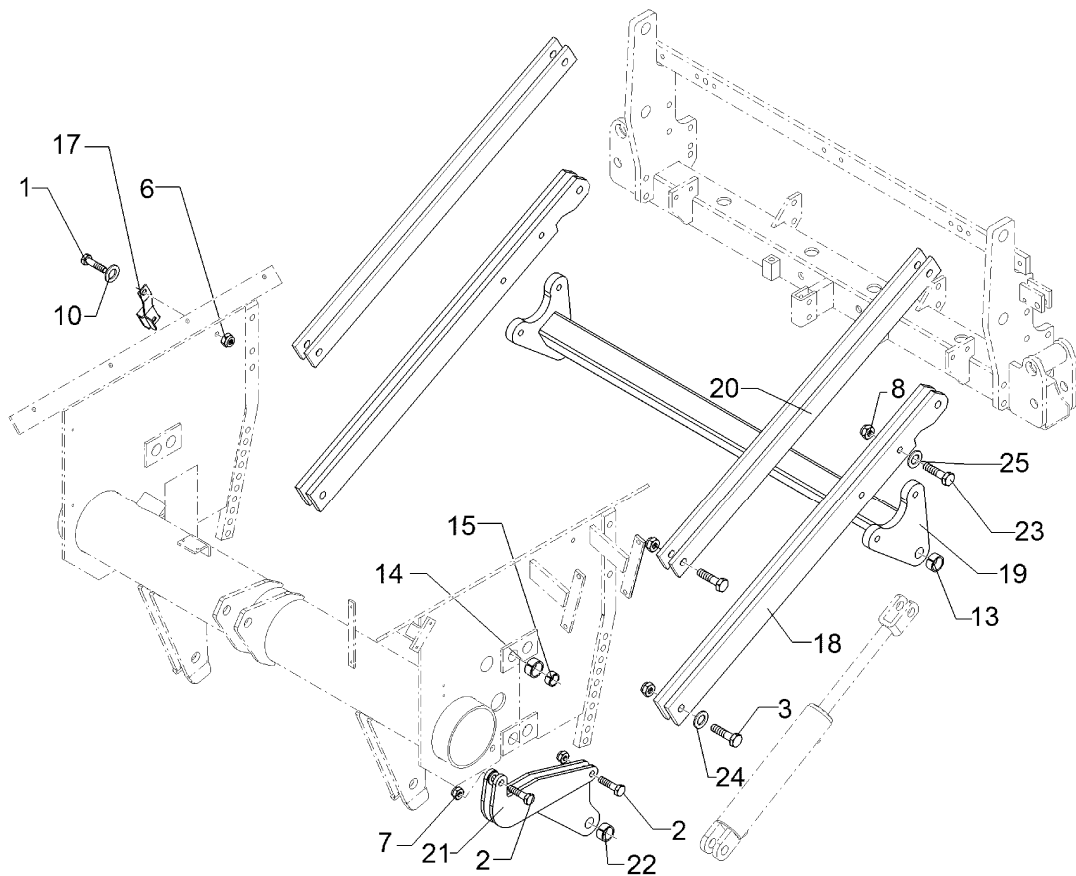
Pos	Art.-Nr.	Stck.	Artikeltext / Description	Abmessung	
1	301 3324	1	Sechskantschraube	Bolt	M12x30-8.8 DIN933 Zn
2	301 3779	4	Sechskantschraube spz.	Bolt	M16x60-10.9 Zn
3	301 4332	6	Sechskantschraube	Bolt	M20x75-8.8 Zn DIN931-A
4	302 0130	2	Spindel	Screw	M24x153/275 SW36 Zn
5	302 7992	2	Lager für Spindel	Bearing	D45x75 D24,25 Zn
6	303 0934	1	Sicherungsmutter	Selflocking nut	DIN985-NM12-8 Zn
7	303 0935	8	Sicherungsmutter	Selflocking nut	DIN985-NM16-8 Zn
8	303 0936	6	Sicherungsmutter	Selflocking nut	DIN985-NM20-8 Zn
9	303 1019	2	Sechskantmutter	Nut	M24 DIN934-8 Zn
10	305 6128	1	Scheibe	Washer	D13/37x3 DIN9021 Zn
11	305 6181	4	Scheibe	Washer	17 DIN7349
12	309 6163	2	Spannhülse	Expansion bush	10x36-DIN1481 Zn
13	317 3345	4	Einspannbuchse mit Presssitz	Expansion bush	EG25/29x25
14	317 3352	6	Einspannbuchse mit Presssitz	Expansion bush	EG28/32x20
15	317 6657	6	Buchse	Bush	D20/28x22
16	317 8654	2	Stellingring	Adjusting ring	D38,5/24,2x20 1xD10 Zn
17	473 8042	1	Sensorhalter	Sensor holder	53x3x189 Solitair KA
18	482 7104	2	Lenker	Link	60x30x910 M24
19	482 7109	1	Stabilisator	Stabilizer	70x70x1220
20	482 7110	4	Lenker	Link	80x12x1070 2XD20 2XD16,5
21	482 7111	2	Zylinderhalter	Carrier for ram	314x281 1xD29 2xD16,5
22	317 3356	4	Einspannbuchse	Expansion bush	EG25/29x25 DIN 1498
23	301 5363	4	Sechskantschraube spz.	Bolt	M16x70-12.9 Zn
24	305 6017	8	Scheibe	Washer	21 DIN125 V4A
25	305 6141	8	Scheibe	Washer	17/30x3 DIN/ISO-7089
26	321 1201	2	Skala	Scale	-





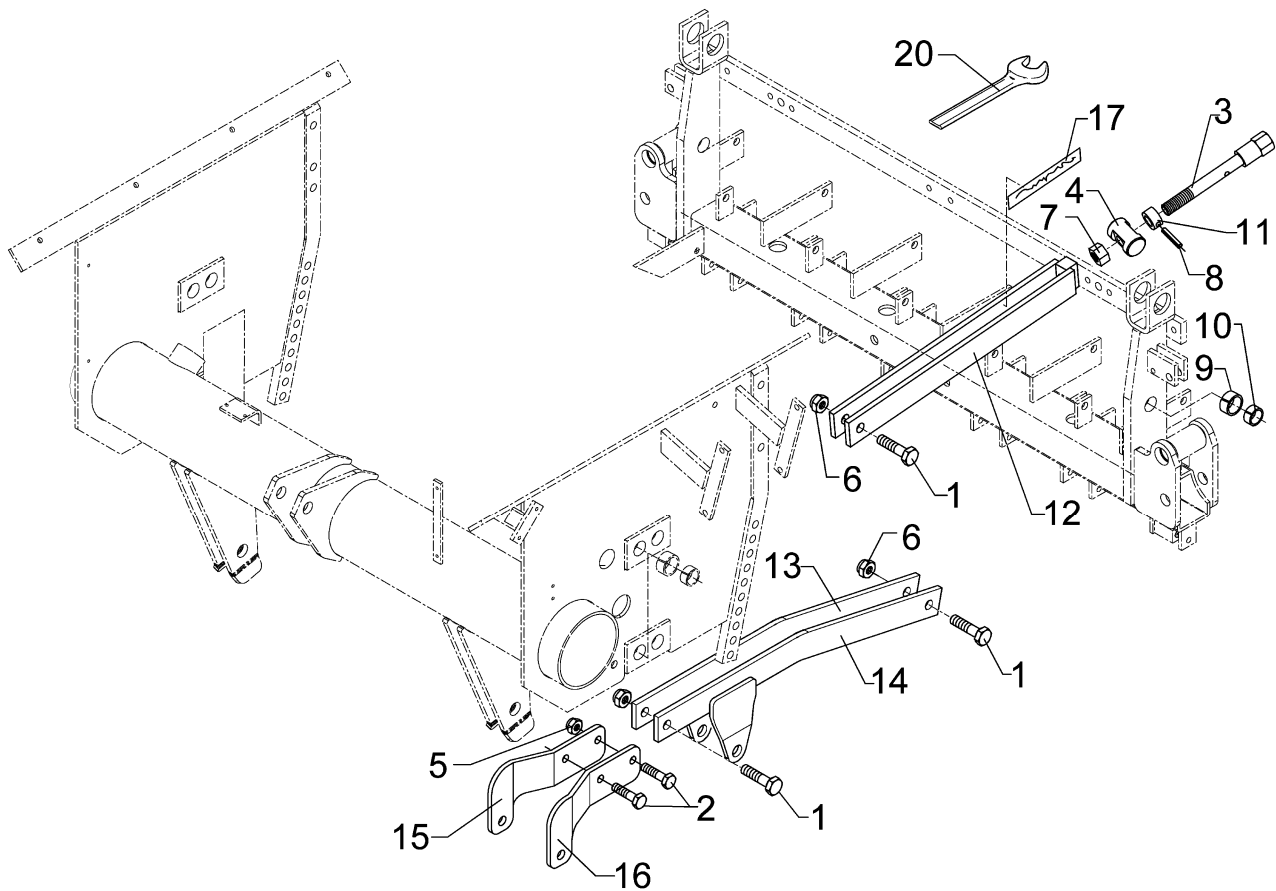
01.12

Pos	Art.-Nr.	Stck.	Artikeltext / Description	Abmessung	
27	321 9840	1	Schlüssel	Spanner	Gabel 36 DIN894 Zn



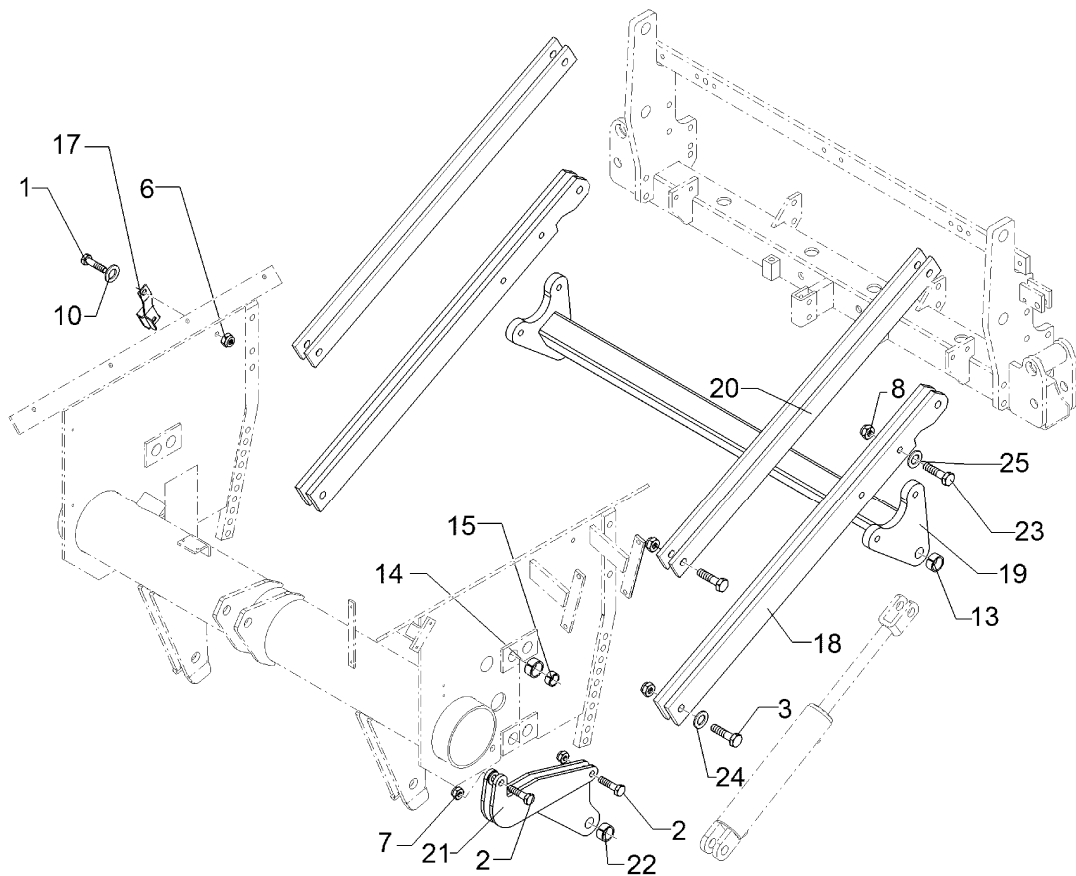
01.12

Pos	Art.-Nr.	Stck.	Artikeltext / Description		Abmessung
1	301 3324	1	Sechskantschraube	Bolt	M12x30-8.8 DIN933 Zn
2	301 3779	4	Sechskantschraube spz.	Bolt	M16x60-10.9 Zn
3	301 4332	8	Sechskantschraube	Bolt	M20x75-8.8 Zn DIN931-A
6	303 0934	1	Sicherungsmutter	Selflocking nut	DIN985-NM12-8 Zn
7	303 0935	8	Sicherungsmutter	Selflocking nut	DIN985-NM16-8 Zn
8	303 0936	8	Sicherungsmutter	Selflocking nut	DIN985-NM20-8 Zn
10	305 6128	1	Scheibe	Washer	D13/37x3 DIN9021 Zn
14	317 3352	8	Einspannbuchse mit Presssitz	Expansion bush	EG28/32x20
15	317 6657	8	Buchse	Bush	D20/28x22
17	473 8042	1	Sensorhalter	Sensor holder	53x3x189 Solitair KA
18	482 7116	4	Lenker	Link	80x12x1020 2XD20,2
19	482 7109	1	Stabilisator	Stabilizer	70x70x1220
20	482 7110	4	Lenker	Link	80x12x1070 2XD20 2XD16,5
21	482 7111	2	Zylinderhalter	Carrier for ram	314x281 1xD29 2xD16,5
22	317 3356	4	Einspannbuchse	Expansion bush	EG25/29x25 DIN 1498
23	301 5363	4	Sechskantschraube spz.	Bolt	M16x70-12.9 Zn
24	305 6017	8	Scheibe	Washer	21 DIN125 V4A
25	305 6141	8	Scheibe	Washer	17/30x3 DIN/ISO-7089



01.12

Pos	Art.-Nr.	Stck.	Artikeltext / Description		Abmessung
1	301 4332	3	Sechskantschraube	Bolt	M20x75-8.8 Zn DIN931-A
2	301 5385	2	Sechskantschraube spz.	Bolt	M16x55-10.9 Zn
3	302 0130	1	Spindel	Screw	M24x153/275 SW36 Zn
4	302 7992	1	Lager für Spindel	Bearing	D45x75 D24,25 Zn
5	303 0935	2	Sicherungsmutter	Selflocking nut	DIN985-NM16-8 Zn
6	303 0936	3	Sicherungsmutter	Selflocking nut	DIN985-NM20-8 Zn
7	303 1019	1	Sechskantmutter	Nut	M24 DIN934-8 Zn
8	309 6163	1	Spannhülse	Expansion bush	10x36-DIN1481 Zn
9	317 3352	3	Einspannbuchse mit Presssitz	Expansion bush	EG28/32x20
10	317 6657	3	Buchse	Bush	D20/28x22
11	317 8654	1	Stellring	Adjusting ring	D38,5/24,2x20 1xD10 Zn
12	482 7101	1	Lenker	Link	60x30x620 M24
13	482 7112	1	Lenker mit Lasche	Link	60x12x794 RE
14	482 7113	1	Lenker mit Lasche	Link	60x12x794 LI
15	482 7114	1	Zylinderhalter 10x150x290 RE	Carrier for ram	60x12x794 LI
16	482 7115	1	Zylinderhalter	Carrier for ram	10x150x290 LI GEK
17	321 1201	1	Skala	Scale	-
20	321 9840	1	Schlüssel	Spanner	Gabel 36 DIN894 Zn



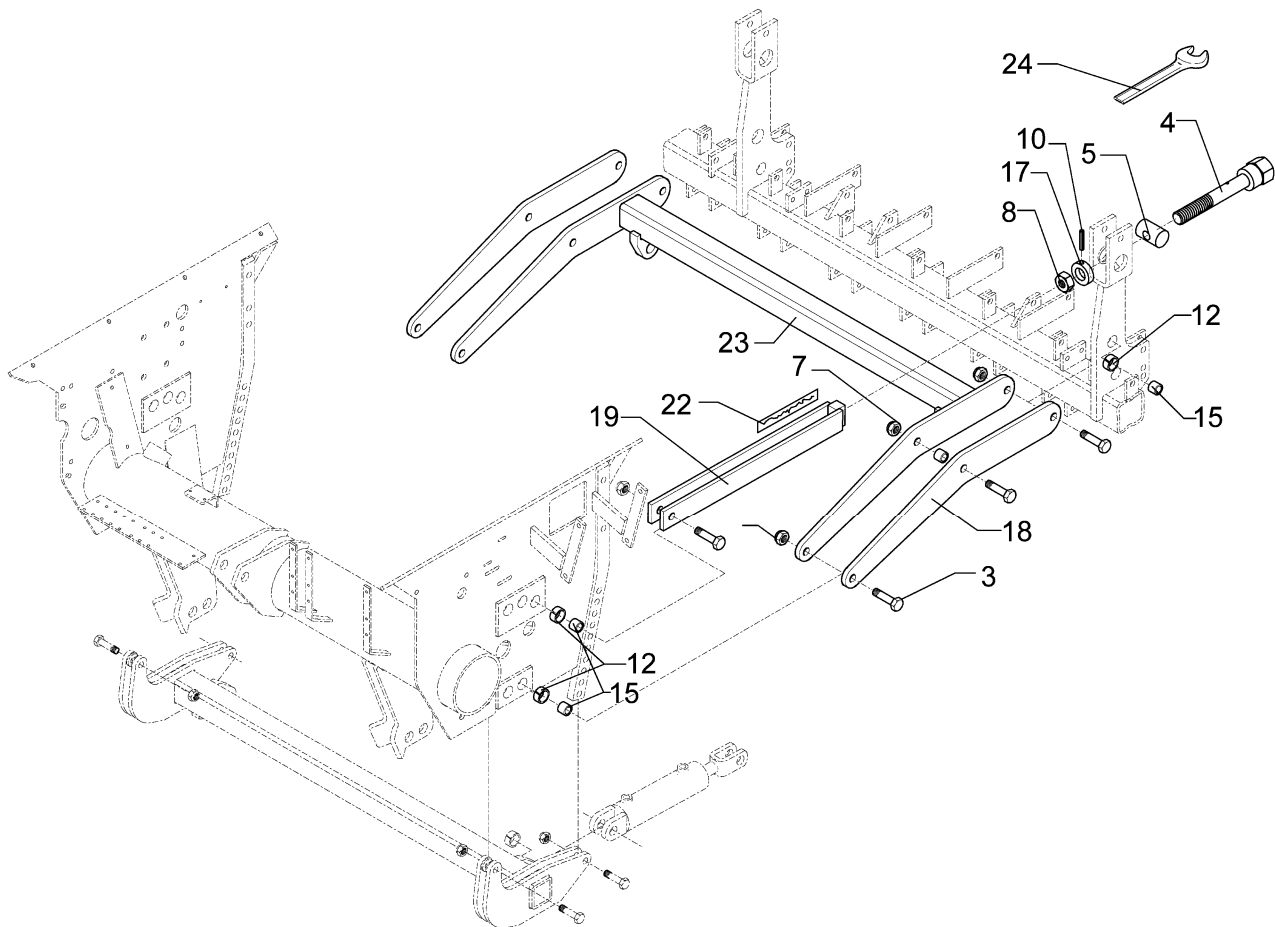
01.12

Pos	Art.-Nr.	Stck.	Artikeltext / Description		Abmessung
1	301 3324	1	Sechskantschraube	Bolt	M12x30-8.8 DIN933 Zn
2	301 3779	4	Sechskantschraube spz.	Bolt	M16x60-10.9 Zn
3	301 4332	8	Sechskantschraube	Bolt	M20x75-8.8 Zn DIN931-A
6	303 0934	1	Sicherungsmutter	Selflocking nut	DIN985-NM12-8 Zn
7	303 0935	8	Sicherungsmutter	Selflocking nut	DIN985-NM16-8 Zn
8	303 0936	8	Sicherungsmutter	Selflocking nut	DIN985-NM20-8 Zn
10	305 6128	1	Scheibe	Washer	D13/37x3 DIN9021 Zn
14	317 3352	8	Einspannbuchse mit Presssitz	Expansion bush	EG28/32x20
15	317 6657	8	Buchse	Bush	D20/28x22
17	473 8042	1	Sensorhalter	Sensor holder	53x3x189 Solitair KA
18	482 7121	4	Lenker	Link	80x15x1220 2XD20 2XD16,25
19	482 7109	1	Stabilisator	Stabilizer	70x70x1220
20	482 7122	4	Lenker	Link	12x80x1170 4XD20,2
21	482 7111	2	Zylinderhalter	Carrier for ram	314x281 1xD29 2xD16,5
22	317 3356	4	Einspannbuchse	Expansion bush	EG25/29x25 DIN 1498
23	301 5363	4	Sechskantschraube spz.	Bolt	M16x70-12.9 Zn
24	305 6017	8	Scheibe	Washer	21 DIN125 V4A
25	305 6141	8	Scheibe	Washer	17/30x3 DIN/ISO-7089

# Einstellzentrum für Säschiene / Linkage - coultter li

HY-720-A Solitair DS

682 7130



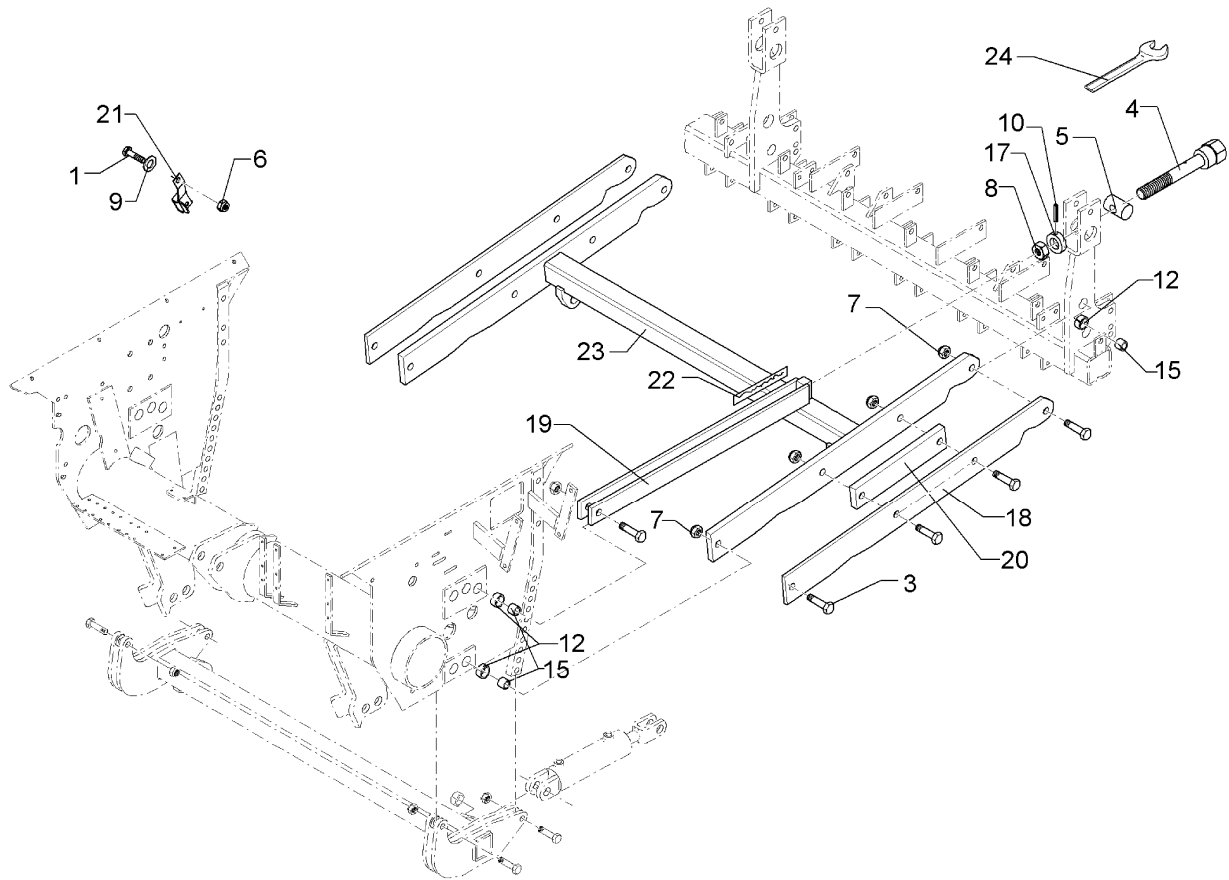
01.12

Pos	Art.-Nr.	Stck.	Artikeltext / Description		Abmessung
3	301 4332	8	Sechskantschraube	Bolt	M20x75-8.8 Zn DIN931-A
4	302 0130	2	Spindel	Screw	M24x153/275 SW36 Zn
5	302 7992	2	Lager für Spindel	Bearing	D45x75 D24,25 Zn
7	303 0936	8	Sicherungsmutter	Selflocking nut	DIN985-NM20-8 Zn
8	303 1019	2	Sechskantmutter	Nut	M24 DIN934-8 Zn
10	309 6163	2	Spannhülse	Expansion bush	10x36-DIN1481 Zn
12	317 3352	6	Einspannbuchse mit Presssitz	Expansion bush	EG28/32x20
15	317 6657	8	Buchse	Bush	D20/28x22
17	317 8654	2	Stellring	Adjusting ring	D38,5/24,2x20 1xD10 Zn
18	482 7128	2	Lenker	Link	14x90x770 3xD20,25
19	482 7101	2	Lenker	Link	60x30x620 M24
22	321 1201	2	Skala	Scale	-
23	482 7130	1	Rahmen-Schardruck	Linkage - coultter pressure	70x70x1194-720
24	321 9840	1	Schlüssel	Spanner	Gabel 36 DIN894 Zn

# Einstellzentrum für Säschiene / Linkage - coulter li

HY-1010-C Solitair DS

682 7131



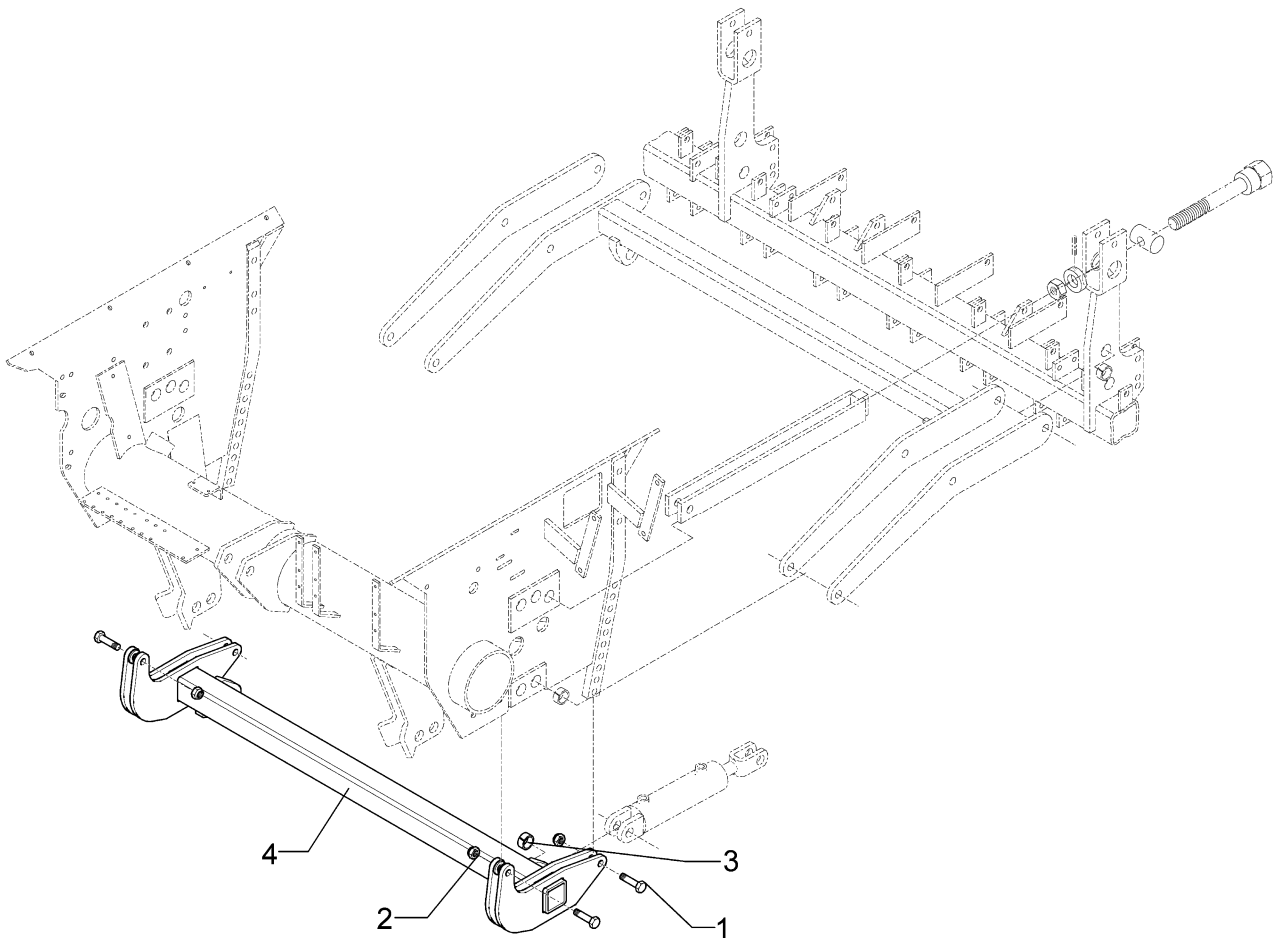
01.12

Pos	Art.-Nr.	Stck.	Artikeltext / Description	Abmessung	
1	301 5004	1	Sechskantschraube	Bolt	M10x30-8.8 Zn DIN933
3	301 4350	10	Sechskantschraube	Bolt	M20x80-8.8 Zn DIN931-A
4	302 0130	2	Spindel	Screw	M24x153/275 SW36 Zn
5	302 7992	2	Lager für Spindel	Bearing	D45x75 D24,25 Zn
6	303 0933	1	Sicherungsmutter	Selflocking nut	DIN985-NM10-8 Zn
7	303 0936	10	Sicherungsmutter	Selflocking nut	DIN985-NM20-8 Zn
8	303 1019	2	Sechskantmutter	Nut	M24 DIN934-8 Zn
9	305 6132	1	Scheibe	Washer	D11/25x2,5 Zn
10	309 6163	2	Spannhülse	Expansion bush	10x36-DIN1481 Zn
12	317 3352	6	Einspannbuchse mit Presssitz	Expansion bush	EG28/32x20
15	317 6657	6	Buchse	Bush	D20/28x22
17	317 8654	2	Stellring	Adjusting ring	D38,5/24,2x20 1xD10 Zn
18	482 7129	2	Lenker	Link	100x12x1065 4xD20,2
19	482 7104	2	Lenker	Link	60x30x910 M24
20	459 1238	2	Brücke	Clamp plate	70x22x360 2xD20,2-310
21	473 8042	1	Sensorhalter	Sensor holder	53x3x189 Solitair KA
22	321 1201	2	Skala	Scale	-
23	482 7131	1	Rahmen-Scharaushub	Linkage - coulter lifting	70x70x1182-1010
24	321 9840	1	Schlüssel	Spanner	Gabel 36 DIN894 Zn

# Zylinderträger / Frame

70x70x1310

682 7132



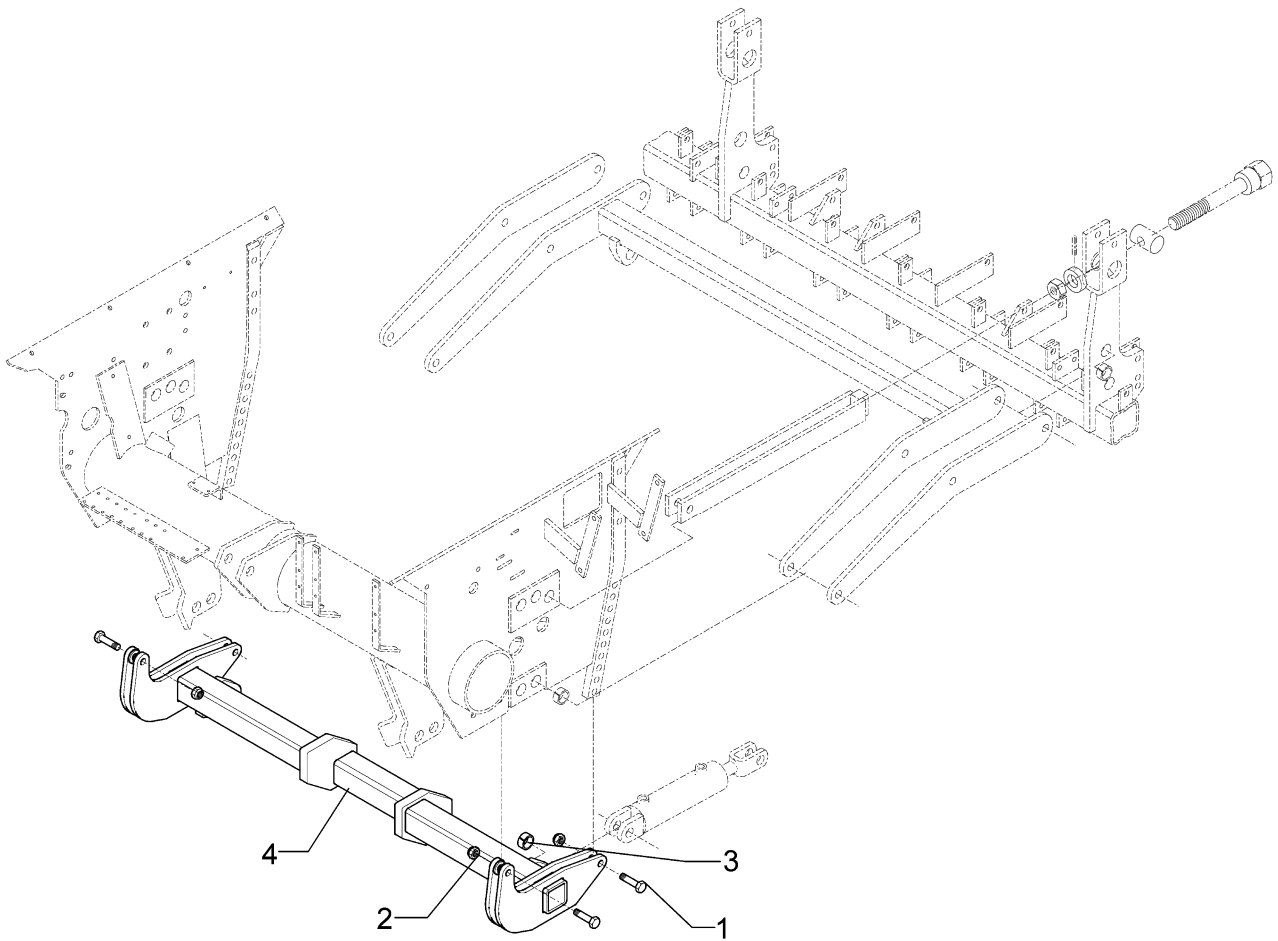
01.12

Pos	Art.-Nr.	Stck.	Artikeltext / Description	Abmessung	
1	301 3870	4	Sechskantschraube spz.	Bolt	M16x65-10.9 Zn
2	303 0935	4	Sicherungsmutter	Selflocking nut	DIN985-NM16-8 Zn
3	317 3356	2	Einspannbuchse	Expansion bush	EG25/29x25 DIN 1498
4	482 7132	1	Zylinderträger	Frame	70x70x1310

# Zylinderträger Bordhydraulik / Frame

BHY-70x70x1313 Zirkon 7 und 10

682 7133



01.12

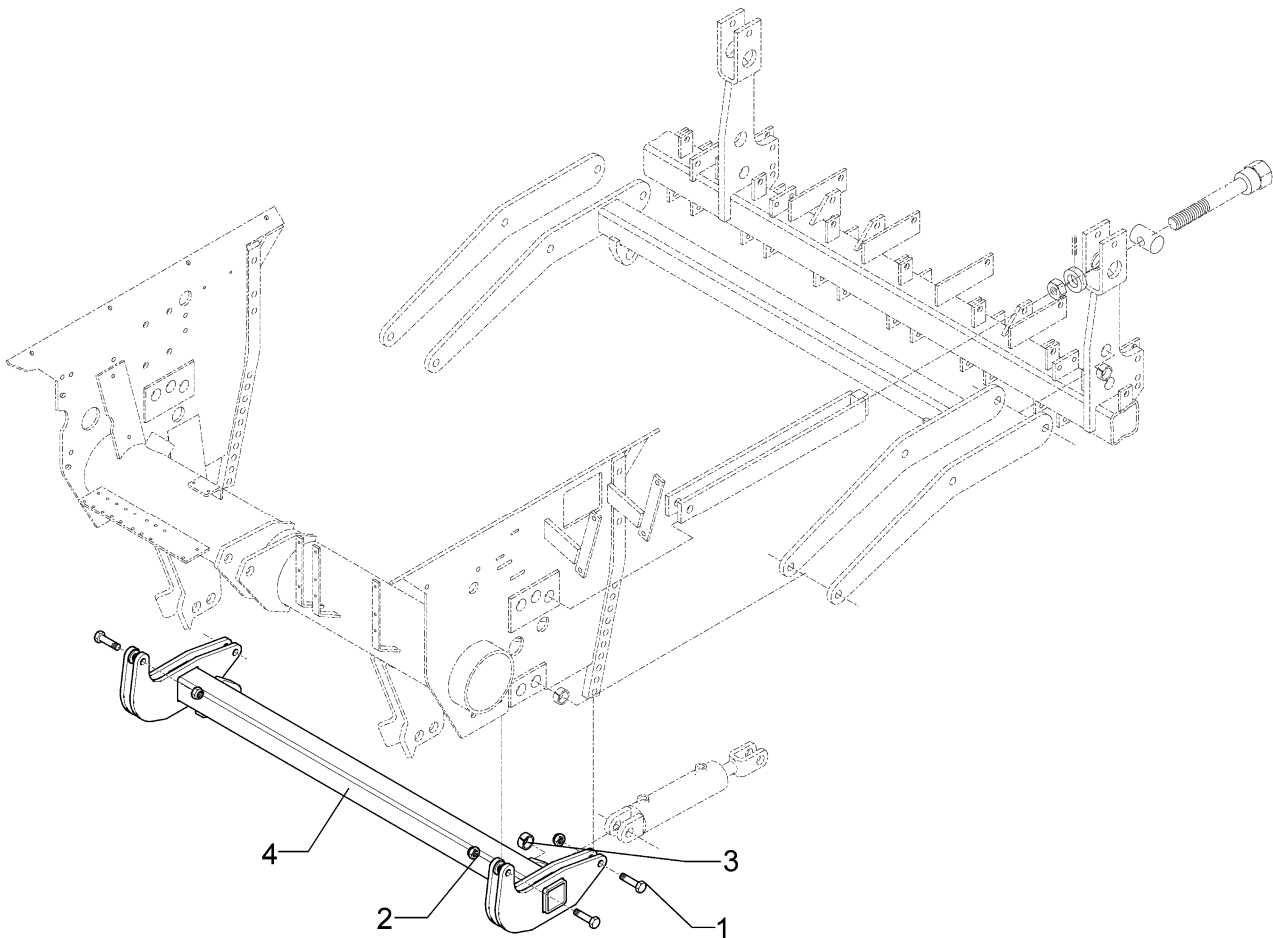
Pos	Art.-Nr.	Stck.	Artikeltext / Description		Abmessung
1	301 3870	4	Sechskantschraube spz.	Bolt	M16x65-10.9 Zn
2	303 0935	4	Sicherungsmutter	Selflocking nut	DIN985-NM16-8 Zn
3	317 3356	2	Einspannbuchse	Expansion bush	EG25/29x25 DIN 1498
4	482 7133	1	Zylinderträger Bordhydraulik	Frame	BHY-70x70x1313 Solitair 8+9



Zylinderträger m.Federschutz / Frame

70x70x1310 Solitair 9K

682 7135



01.12

Pos	Art.-Nr.	Stck.	Artikeltext / Description	Abmessung	
1	301 3870	4	Sechskantschraube spz.	Bolt	M16x65-10.9 Zn
2	303 0935	4	Sicherungsmutter	Selflocking nut	DIN985-NM16-8 Zn
3	317 3356	2	Einspannbuchse	Expansion bush	EG25/29x25 DIN 1498
4	482 7135	1	Zylinderträger m.Federschutz	Frame	70x70x1310 Solitair 9K

D - Ersatzteilzeichnung noch nicht verfügbar!

GB - Spare parts drawing is not available yet!

F - Le dessin des pièces n'est pas encore disponible!

NL - Onderdelentekeningen zijn not niet aanwezig!

E - El dibujo de las piezas no está disponible!

DK - Reservedelstegning endnu ikke til rådighed!

01.12

Pos	Art.-Nr.	Stck.	Artikeltext / Description	Abmessung	
1	301 9913	4	Schraube mit Sterngriff	Bolt	M6-D32 A2
2	317 7661	2	Bundbuchse Rührwelle	Bearing housing	D30/21.8x14.5 M3 A2
3	319 8583	2	Rillenkugellager	Bearing	6204 H 2RS
4	329 9939	1	Drehfeder	Torsion spring	Di=11 d3x484 A2
5	331 9086	1	Rollenkette	Chain	KPL 08 74GL DIN8187 A2
6	377 4217	10	Spiralschlauch Meterware	Spiral hose, meter good	LW35
7	455 2642	1	Kettenrad Rührwelle	Sprocket of agitator shaft	Z14 D16H7 m.MS-Buchse 1xD7 A2
8	455 2643	1	Kettenrad	Sprocket	Z20/D20x32 2xM6 A2
9	455 2644	1	Kettenrad Motor	Sprocket of motor	08B-1 Z15 d=20 2xM6 A2
10	473 8092	1	Sensorhalter Füllstandsanzeige	Sensor holder	30x3x126 U-6,5 VA
11	473 8093	1	Sensorhalter Füllstandsanzeige	Sensor holder	2x50x140 VA
12	482 5006	4	Verteiler	Distributor	2A D65
13	482 5835	1	Rührwelle	Agitator shaft	16x897 A2
14	482 5859	1	Kettenspanner	Chain adjuster	3x25x102 D10,5 A2
15	482 5876	4	Plexi-Halter	Cutting bar	1,5x32,7x315 4xD4,5 A2
16	482 5877	4	Deckblech	Cover plate	2x25x72 1x9,0x9,0 A2
17	482 5925	2	Lagerplatte	Bearing plate	"K" 12x123,5x146 A2
18	482 5926	1	Säwelle mit Nut	Seeding shaft with groove	D20/SW17x880 Nut-5,1 A2
19	581 8527	16	Bodenklappe	Soil flap	32,5x85 A2 Solitair Mais
20	582 9901	1	Zubehör (-Teile)	Accessories (-parts)	Solitair 9 Mais
21	317 9482	2	Buchse	Bush	14x2,5x23 A2
22	331 9040	1	Kettenglied gekröpft	Chain link	L-08B1 DIN8187 A2
23	473 8098	1	Impulsgeber	Pulse pick-up	D50/20,2-Z6 1xM6
24	473 8099	1	Sensorhalter	Sensor holder	20x2x105 D6,5x10 A2
25	482 5344	1	Halter für Stütze "K"	Holder	20x6x150 2xD8,5-60 A2

D - Ersatzteilzeichnung noch nicht verfügbar!

GB - Spare parts drawing is not available yet!

F - Le dessin des pièces n'est pas encore disponible!

NL - Onderdelentekeningen zijn not niet aanwezig!

E - El dibujo de las piezas no está disponible!

DK - Reservedelstegning endnu ikke til rådighed!

01.12

Pos	Art.-Nr.	Stck.	Artikeltext / Description		Abmessung
26	482 5878	1	Verstärkungsblech	Strengthening plate	E-Motor 2x112x160 3x7x7 A2
27	321 9850	1	Schlüssel	Spanner	Gabel 46 DIN894 Zn
28	323 8074	4	Schutzkappe	Cap	GPN 250/63,5
29	325 1166	16	Schlauchschelle	Hose clip	SGT 60/80-12 C7 W4 (V2A)
30	377 4061	25	Flexschlauch-Rohteil	Flexible hose	D65x25.000 L-AE schwarz
31	482 5062	4	Rohrbogen mit Nocken	Tube turn	I-A D65

D - Ersatzteilzeichnung noch nicht verfügbar!

GB - Spare parts drawing is not available yet!

F - Le dessin des pièces n'est pas encore disponible!

NL - Onderdelentekeningen zijn not niet aanwezig!

E - El dibujo de las piezas no está disponible!

DK - Reservedelstegning endnu ikke til rådighed!

01.12

Pos	Art.-Nr.	Stck.	Artikeltext / Description		Abmessung
1	301 0139	8	Gewindestift	Threaded pin	M6x12 DIN914-A2
2	301 0140	4	Gewindestift	Threaded pin	M6x10-DIN915-A2
3	301 1201	4	Flachrundschraube DIN603	Bolt, cup square head	M6x16 A2
4	301 1208	3	Flachrundschraube DIN603	Bolt, cup square head	M6x40 A2
5	301 5855	2	Zylinderschraube DIN912	Allen screw	M3x4 A2
6	301 5857	16	Zylinderschraube DIN912	Allen screw	M4x8 A2
7	301 7501	2	Sechskantschraube	Bolt	M6x10-A2 DIN933
8	301 7502	26	Sechskantschraube	Bolt	M6x20-A2 DIN933
9	301 7503	2	Sechskantschraube	Bolt	M6x30-A2 DIN933
10	301 7504	2	Sechskantschraube	Bolt	M8x35-A2 DIN933-A
11	301 7505	4	Flachrundschraube	Bolt, cup square head	M8x20-A2 DIN603
12	301 7506	7	Sechskantschraube	Bolt	M6x25-A2 DIN933
13	301 7507	9	Sechskantschraube	Bolt	M6x35-A2 DIN931-A
14	301 7508	1	Sechskantschraube	Bolt	M10x65-A2 DIN931-A
15	301 7509	1	Sechskantschraube	Bolt	M6x70-A2 DIN931-A
16	301 7510	2	Sechskantschraube	Bolt	M10x30-A2 DIN933
17	301 7511	2	Sechskantschraube	Bolt	M8x16-A2 DIN933
18	301 7512	2	Sechskantschraube	Bolt	M10x35-A2 DIN933
19	303 0799	4	Sicherungsmutter	Selflocking nut	DIN985-NM5 A2-70
20	303 0800	37	Sicherungsmutter	Selflocking nut	DIN985-NM6 A2-70
21	303 0801	14	Sicherungsmutter	Selflocking nut	DIN985-NM8 A2-70
22	303 0802	3	Sicherungsmutter	Selflocking nut	DIN985-NM10 A2-70
23	303 1054	2	Sechskantmutter	Nut	M6 DIN934 A2-70
24	303 1057	1	Sechskantmutter	Nut	M10 DIN934 A2-70
25	303 1077	1	Sechskantmutter	Nut	M10 DIN936 A2-70
26	305 6008	1	Scheibe	Washer	D20,5/28x1 A2

D - Ersatzteilzeichnung noch nicht verfügbar!

GB - Spare parts drawing is not available yet!

F - Le dessin des pièces n'est pas encore disponible!

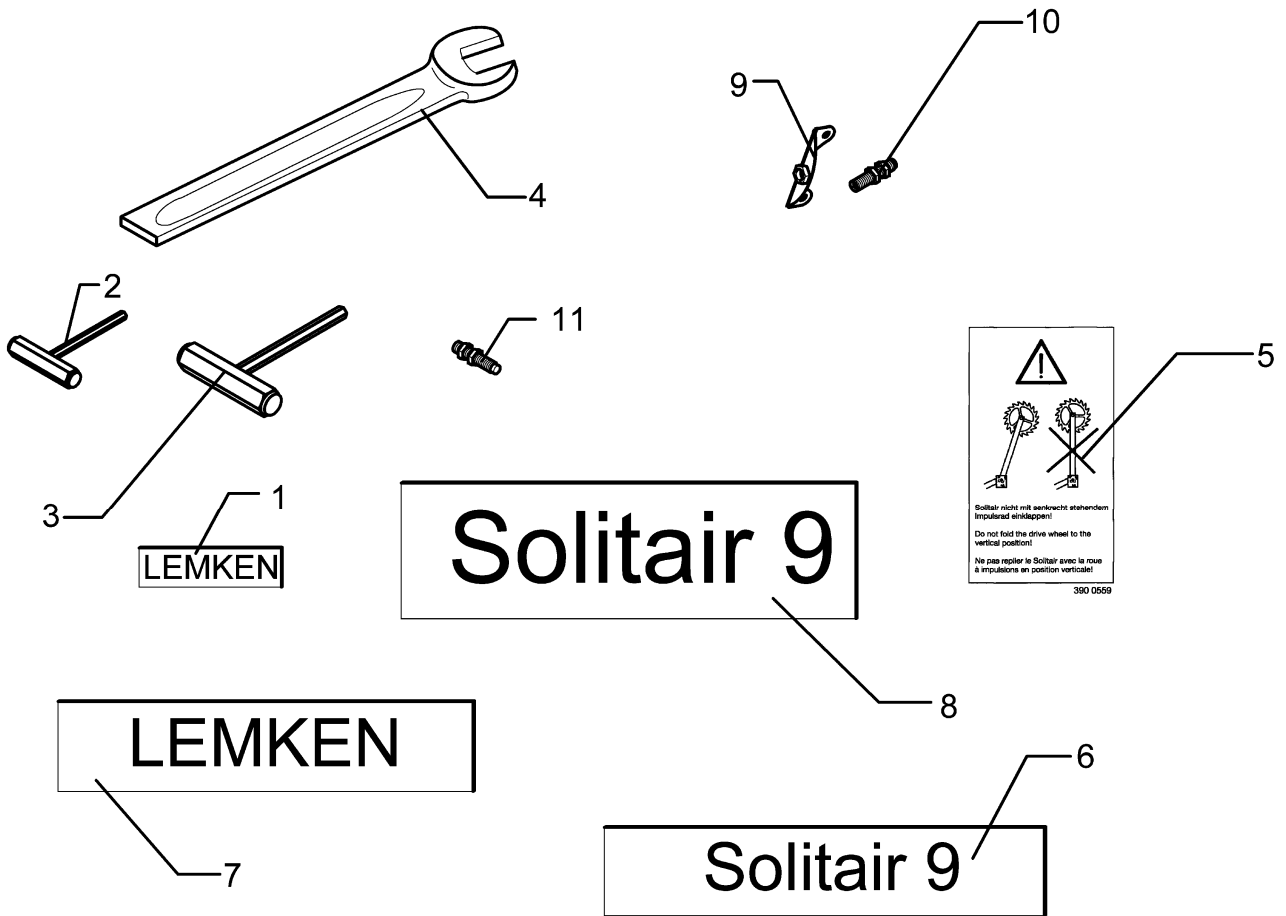
NL - Onderdelentekeningen zijn not niet aanwezig!

E - El dibujo de las piezas no está disponible!

DK - Reservedelstegning endnu ikke til rådighed!

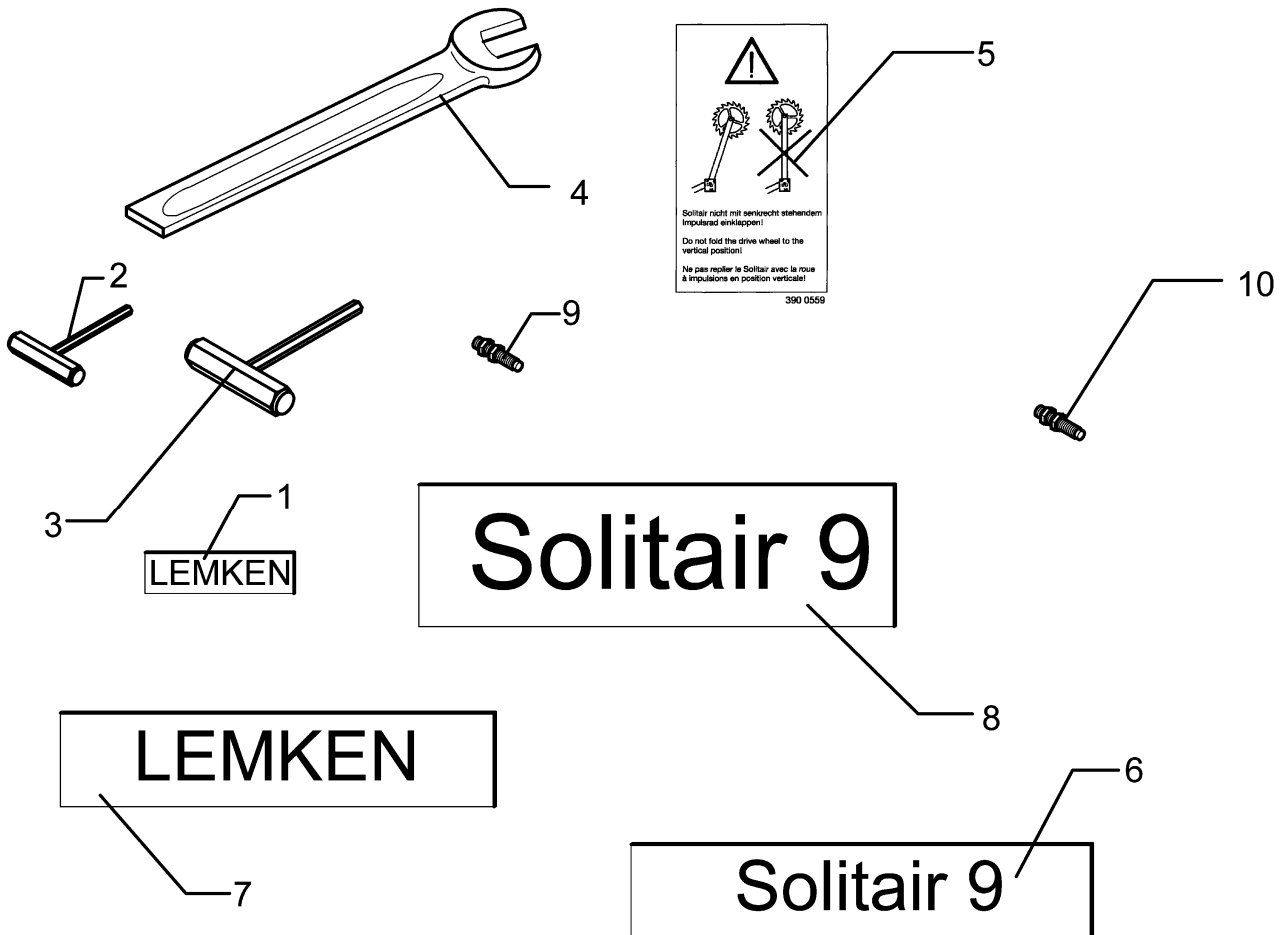
01.12

Pos	Art.-Nr.	Stck.	Artikeltext / Description	Abmessung	
27	305 6112	2	Scheibe	Washer	11/20x2,5 DIN1441 A2
28	305 6125	4	Scheibe	Washer	8,4/25x2 DIN9021 A2
29	305 6142	3	Scheibe	Washer	B17/30x3 DIN125 A2
30	305 6984	8	Scheibe	Washer	R11/34x3 DIN440 A2
31	305 8695	2	Scheibe	Washer	A8,4 DIN125 A2
32	305 8702	3	Scheibe	Washer	6,4 DIN125-A A2
33	305 8703	71	Scheibe	Washer	6,4 DIN9021 A2
34	305 8704	1	Scheibe	Washer	A10,5 DIN125-St A2
35	309 3460	1	Spannhülse	Expansion bush	6x30-DIN1481 A2
36	311 7701	8	Splint	Peg	2,5x20 DIN94 A2
37	311 7706	4	Splint	Peg	4x32 DIN94 A2
38	311 8626	2	Federstecker	Spring pin	2,5 DIN11024 A2
39	311 9329	1	Klappstift	Securing pin	6,0x40 Standart A2
40	315 9609	16	Blindniet	Rivet	4x7 A2
41	317 7662	2	Distanzrohr	Distance tube	D16/10,5x8 A2
42	582 9902	1	Normteile (-Teile)	Standard parts (-parts)	Solitair 9 Mais
43	301 6751	1	Sechskantschraube	Bolt	M8x20-A2 DIN933
44	301 7513	10	Sechskantschraube	Bolt	M6x16-A2 DIN933
45	301 7514	1	Sechskantschraube	Bolt	M8x45-A2 DIN931-A
46	305 6131	8	Scheibe	Washer	D11/25x2,5 A2
47	305 9899	4	Federring	Spring ring	8 "A" DIN127 A2
48	315 9617	70	Blindniet	Rivet	6,4x10,5 A2
49	305 6019	2	Scheibe	Washer	21/32x4 DIN1441 V4A



01.12

Pos	Art.-Nr.	Stck.	Artikeltext / Description	Abmessung
1	321 1014	2	Abziehbild	Sticker
2	321 9702	1	6-kt.Schraubendreher.m.Quergriff	Srewdriver
3	321 9703	1	Steckschlüssel mit Quergriff	Spanner
4	321 9840	1	Schlüssel	Spanner
5	390 0559	2	Aufkleber	Label
6	390 6170	2	Abziehbild	Sticker
7	390 6171	1	Aufkleber	Label
8	390 6172	1	Abziehbild	Sticker
9	473 8021	1	Sensorhalter	Sensor holder
10	573 4366	1	Sensor	Sensor
11	573 4375	1	Sensor	Sensor



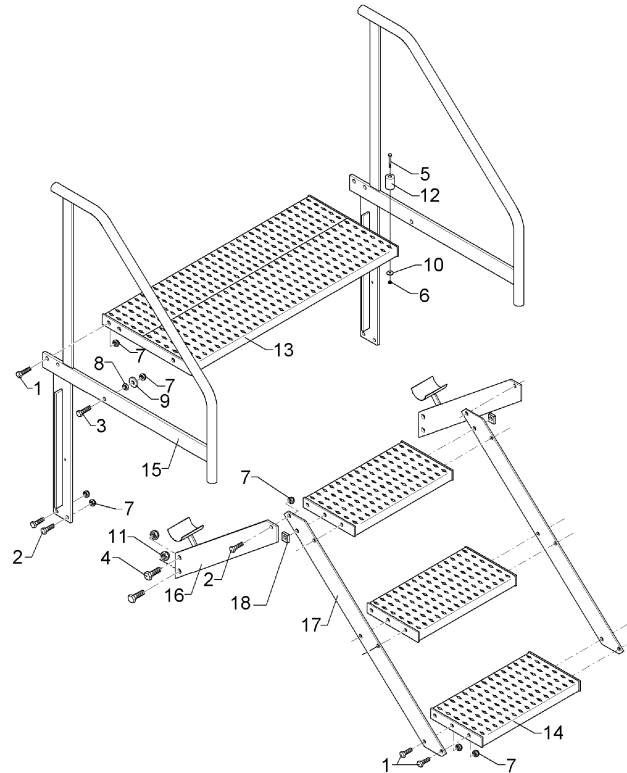
01.12

Pos	Art.-Nr.	Stck.	Artikeltext / Description	Abmessung
1	321 1014	2	Abziehbild	Sticker
2	321 9702	1	6-kt.Schraubendreher.m.Quergriff	Screwdriver
3	321 9703	1	Steckschlüssel mit Quergriff	Spanner
4	321 9840	1	Schlüssel	Spanner
5	390 0559	2	Aufkleber	Label
6	390 6170	2	Abziehbild	Sticker
7	390 6171	1	Aufkleber	Label
8	390 6172	1	Abziehbild	Sticker
9	573 4366	1	Sensor	Sensor
10	573 4375	1	Sensor	Sensor

# Aufstieg mit Plattform / Step with platform

3STU.o.STR.1100-1850 Sol.K

682 3013



01.12

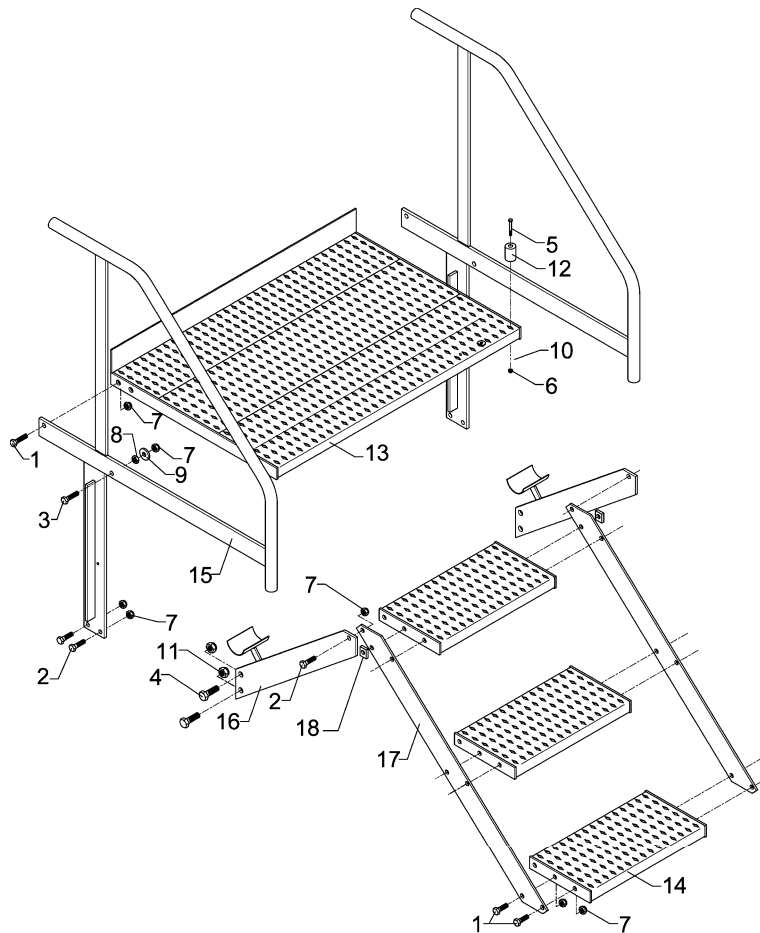
Pos	Art.-Nr.	Stck.	Artikeltext / Description	Abmessung	
1	301 3324	16	Sechskantschraube	Bolt	M12x30-8.8 DIN933 Zn
2	301 7334	4	Sechskantschraube	Bolt	M12x35-8.8 Zn DIN933
3	301 3347	2	Sechskantschraube	Bolt	M12x40-8.8 Zn DIN933
4	301 5404	4	Sechskantschraube	Bolt	M16x40-8.8 Zn DIN933
5	301 6725	2	Sechskantschraube	Bolt	M6x45-8.8 Zn DIN931-A
6	303 0931	2	Sicherungsmutter	Selflocking nut	DIN985-NM6-8 Zn
7	303 0934	22	Sicherungsmutter	Selflocking nut	DIN985-NM12-8 Zn
8	303 1013	2	Sechskantmutter	Nut	M12 DIN934-8 Zn
9	305 6167	2	Scheibe	Washer	13/35x5 Zn DIN 6340
10	305 6970	2	Scheibe	Washer	R6,6/22x2 DIN440-St Zn
11	303 0935	4	Sicherungsmutter	Selflocking nut	DIN985-NM16-8 Zn
12	329 4998	2	Gummipuffer, schwarz	Rubber buffer	203/D=30x34
13	482 3004	1	Trittrost mit Fußschutz	Footboard	420x972 6xD13
14	482 3005	3	Trittrost	Footboard	240x462 6xD13
15	482 3017	2	Geländer	Guardrail	570/50 2xD12
16	482 3016	2	Halter	Holder	80x8x654 2xD16
17	482 3008	2	Wange	Side plate	80x6x116,8 43GRD 7xD13
18	305 5904	2	Exzenterscheibe	Eccentric washer	d=12,5 30x8x24,5



# Aufstieg mit Plattform / Step with platform

3STU.o.STR.2300 Sol.KA/SA

682 3014



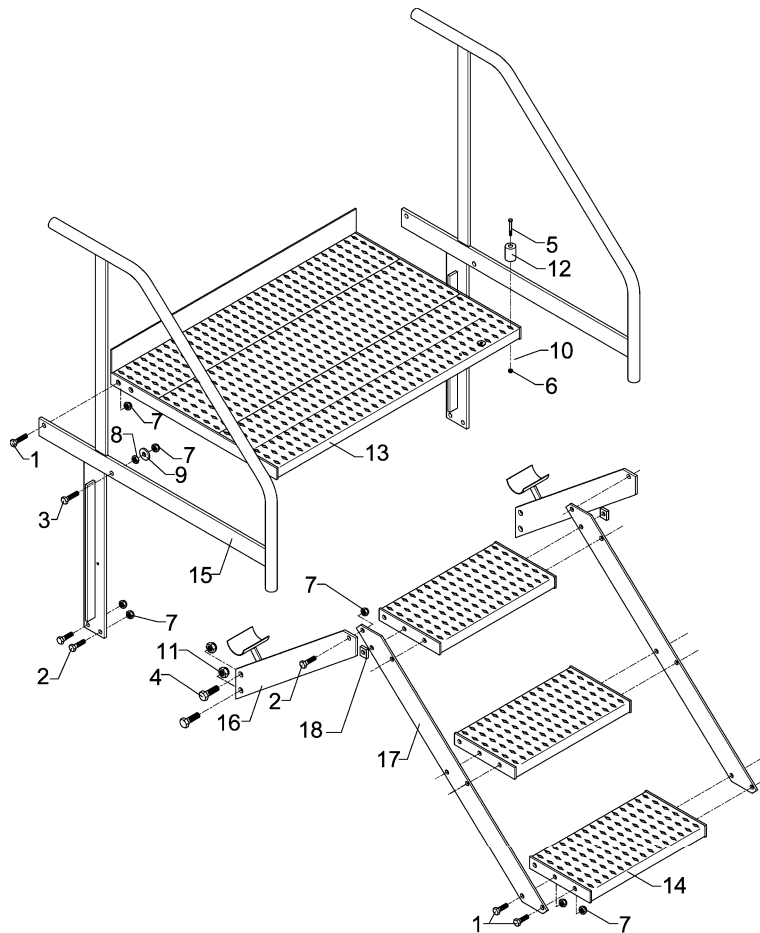
01.12

Pos	Art.-Nr.	Stck.	Artikeltext / Description		Abmessung
1	301 3324	14	Sechskantschraube	Bolt	M12x30-8.8 DIN933 Zn
2	301 7334	4	Sechskantschraube	Bolt	M12x35-8.8 Zn DIN933
3	301 3347	2	Sechskantschraube	Bolt	M12x40-8.8 Zn DIN933
4	301 5404	4	Sechskantschraube	Bolt	M16x40-8.8 Zn DIN933
5	301 6725	2	Sechskantschraube	Bolt	M6x45-8.8 Zn DIN931-A
6	303 0931	2	Sicherungsmutter	Selflocking nut	DIN985-NM6-8 Zn
7	303 0934	20	Sicherungsmutter	Selflocking nut	DIN985-NM12-8 Zn
8	303 1013	2	Sechskantmutter	Nut	M12 DIN934-8 Zn
9	305 6167	2	Scheibe	Washer	13/35x5 Zn DIN 6340
10	305 6970	2	Scheibe	Washer	R6,6/22x2 DIN440-St Zn
11	303 0935	4	Sicherungsmutter	Selflocking nut	DIN985-NM16-8 Zn
12	329 4998	2	Gummipuffer, schwarz	Rubber buffer	203/D=30x34
13	482 3011	1	Trittrost	Footboard	660x972 8xD13
14	482 3005	3	Trittrost	Footboard	240x462 6xD13
15	482 3018	2	Geländer	Guardrail	570/180 2xD12
16	482 3016	2	Halter	Holder	80x8x654 2xD16
17	482 3008	2	Wange	Side plate	80x6x116,8 43GRD 7xD13
18	305 5904	2	Exzenterscheibe	Eccentric washer	d=12,5 30x8x24,5

# Aufstieg mit Plattform / Step with platform

3STU.o.STR.1100-1850 Sol.KA/SA

682 3015



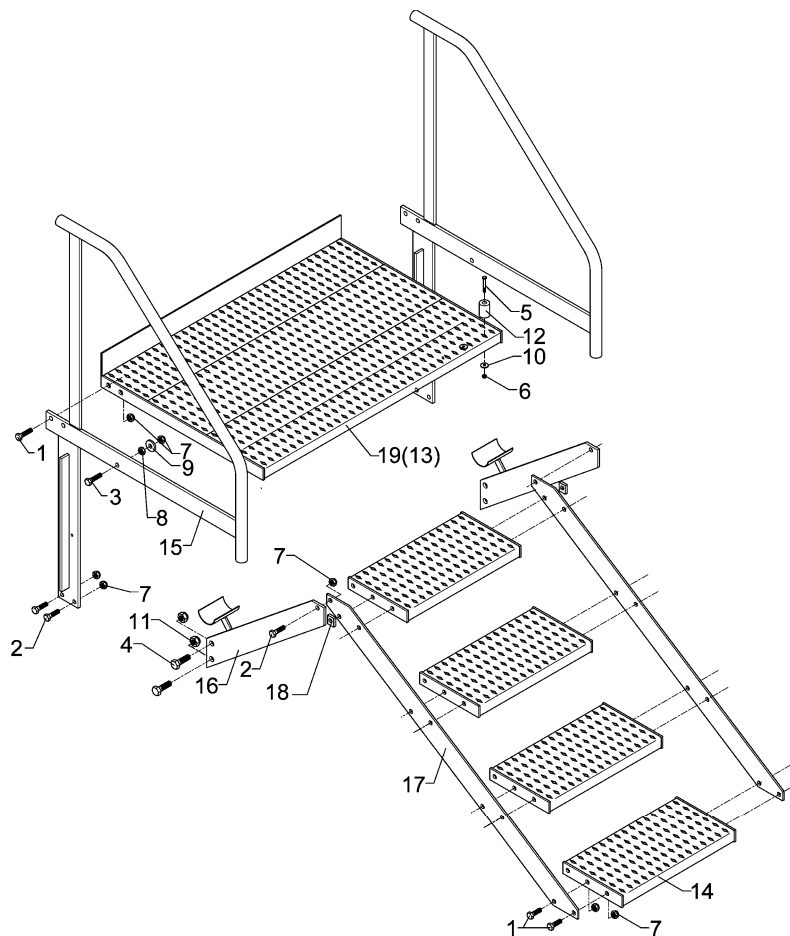
01.12

Pos	Art.-Nr.	Stck.	Artikeltext / Description		Abmessung
1	301 3324	14	Sechskantschraube	Bolt	M12x30-8.8 DIN933 Zn
2	301 7334	4	Sechskantschraube	Bolt	M12x35-8.8 Zn DIN933
3	301 3347	2	Sechskantschraube	Bolt	M12x40-8.8 Zn DIN933
4	301 5404	4	Sechskantschraube	Bolt	M16x40-8.8 Zn DIN933
5	301 6725	2	Sechskantschraube	Bolt	M6x45-8.8 Zn DIN931-A
6	303 0931	2	Sicherungsmutter	Selflocking nut	DIN985-NM6-8 Zn
7	303 0934	22	Sicherungsmutter	Selflocking nut	DIN985-NM12-8 Zn
8	303 1013	2	Sechskantmutter	Nut	M12 DIN934-8 Zn
9	305 6167	2	Scheibe	Washer	13/35x5 Zn DIN 6340
10	305 6970	2	Scheibe	Washer	R6,6/22x2 DIN440-St Zn
11	303 0935	4	Sicherungsmutter	Selflocking nut	DIN985-NM16-8 Zn
12	329 4998	2	Gummipuffer, schwarz	Rubber buffer	203/D=30x34
13	482 3011	1	Trittrost	Footboard	660x972 8xD13
14	482 3005	3	Trittrost	Footboard	240x462 6xD13
15	482 3019	2	Geländer	Guardrail	570/420 2xD12
16	482 3016	2	Halter	Holder	80x8x654 2xD16
17	482 3008	2	Wange	Side plate	80x6x116,8 43GRD 7xD13
18	305 5904	2	Exzenterscheibe	Eccentric washer	d=12,5 30x8x24,5

# Aufstieg mit Plattform / Step with platform

4STU.m.STR.1100-1850 Sol.K

682 3017



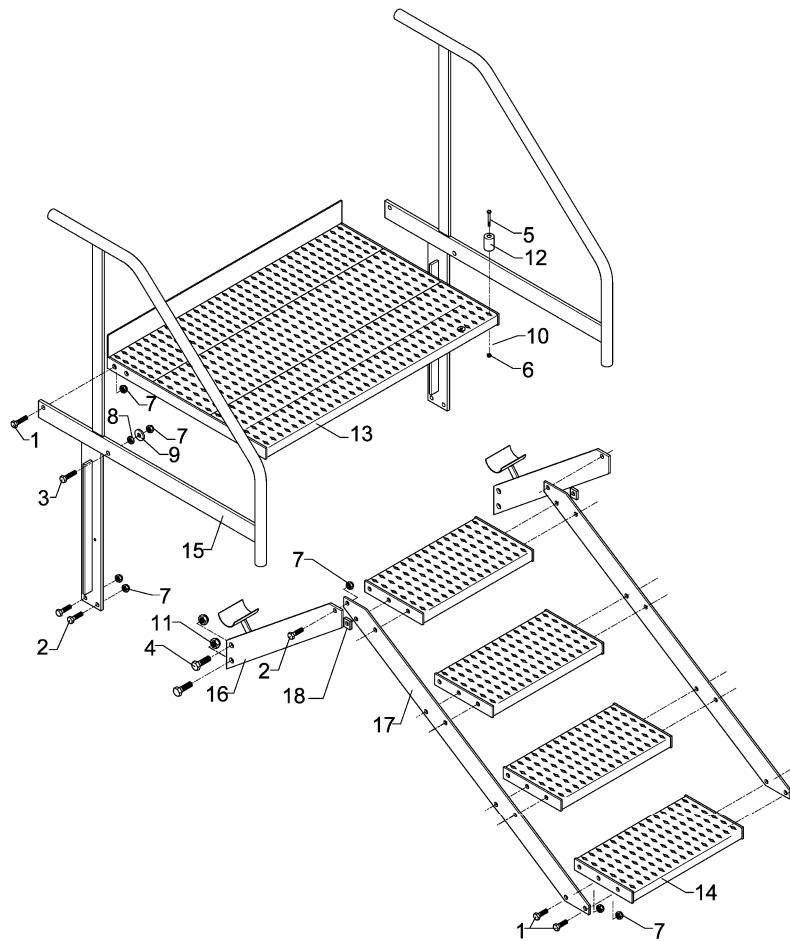
01.12

Pos	Art.-Nr.	Stck.	Artikeltext / Description		Abmessung
1	301 3324	18	Sechskantschraube	Bolt	M12x30-8.8 DIN933 Zn
2	301 7334	4	Sechskantschraube	Bolt	M12x35-8.8 Zn DIN933
3	301 3347	2	Sechskantschraube	Bolt	M12x40-8.8 Zn DIN933
4	301 5404	4	Sechskantschraube	Bolt	M16x40-8.8 Zn DIN933
5	301 6725	2	Sechskantschraube	Bolt	M6x45-8.8 Zn DIN931-A
6	303 0931	2	Sicherungsmutter	Selflocking nut	DIN985-NM6-8 Zn
7	303 0934	26	Sicherungsmutter	Selflocking nut	DIN985-NM12-8 Zn
8	303 1013	2	Sechskantmutter	Nut	M12 DIN934-8 Zn
9	305 6167	2	Scheibe	Washer	13/35x5 Zn DIN 6340
10	305 6970	2	Scheibe	Washer	R6,6/22x2 DIN440-St Zn
11	303 0935	4	Sicherungsmutter	Selflocking nut	DIN985-NM16-8 Zn
12	329 4998	2	Gummipuffer, schwarz	Rubber buffer	203/D=30x34
13	482 3004	1	Trittrost mit Fußschutz	Footboard	420x972 6xD13
14	482 3005	4	Trittrost	Footboard	240x462 6xD13
15	482 3017	2	Geländer	Guardrail	570/50 2xD12
16	482 3016	2	Halter	Holder	80x8x654 2xD16
17	482 3015	2	Wange	Side plate	80x6x1204 9xD13
18	305 5904	2	Exzentrerscheibe	Eccentric washer	d=12,5 30x8x24,5
19	482 3011	1	Trittrost	Footboard	660x972 8xD13

# Aufstieg mit Plattform / Step with platform

4STU.m.STR.2300 Sol.KA/SA

682 3018



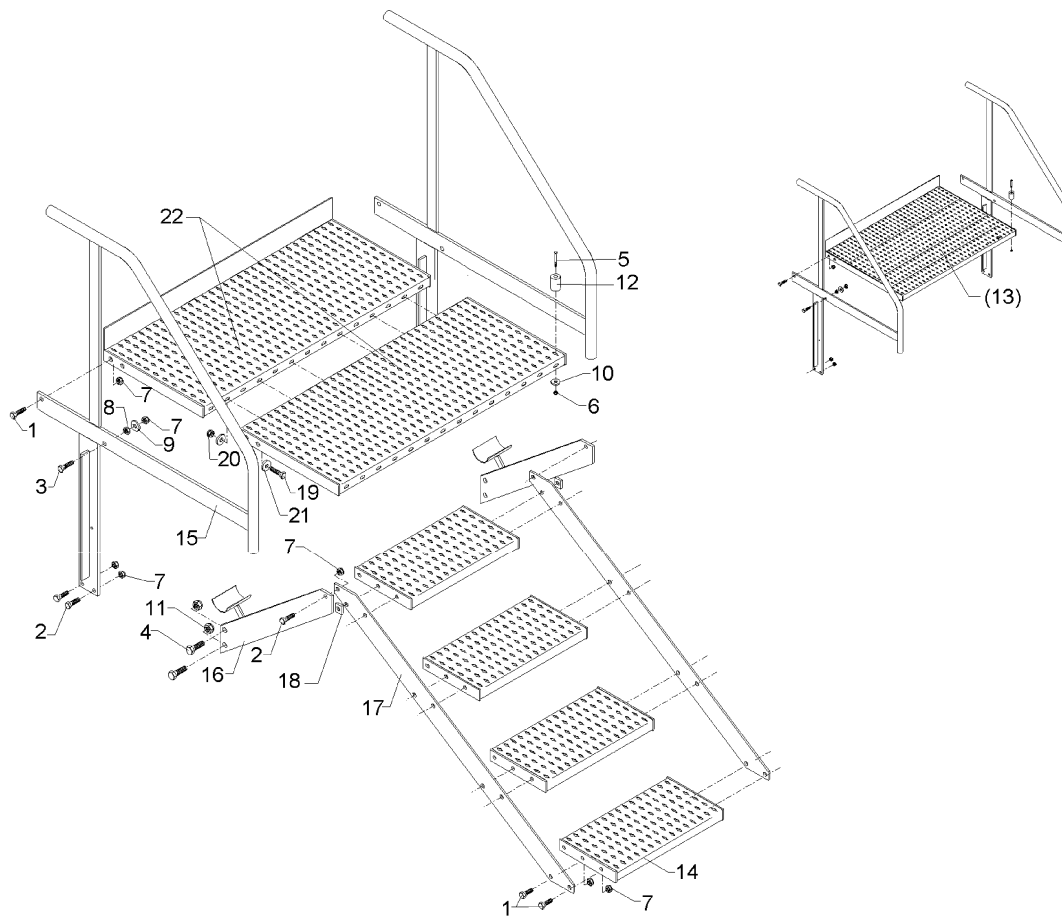
01.12

Pos	Art.-Nr.	Stck.	Artikeltext / Description		Abmessung
1	301 3324	18	Sechskantschraube	Bolt	M12x30-8.8 DIN933 Zn
2	301 7334	4	Sechskantschraube	Bolt	M12x35-8.8 Zn DIN933
3	301 3347	2	Sechskantschraube	Bolt	M12x40-8.8 Zn DIN933
4	301 5404	4	Sechskantschraube	Bolt	M16x40-8.8 Zn DIN933
5	301 6725	2	Sechskantschraube	Bolt	M6x45-8.8 Zn DIN931-A
6	303 0931	2	Sicherungsmutter	Selflocking nut	DIN985-NM6-8 Zn
7	303 0934	24	Sicherungsmutter	Selflocking nut	DIN985-NM12-8 Zn
8	303 1013	2	Sechskantmutter	Nut	M12 DIN934-8 Zn
9	305 6167	2	Scheibe	Washer	13/35x5 Zn DIN 6340
10	305 6970	2	Scheibe	Washer	R6,6/22x2 DIN440-St Zn
11	303 0935	4	Sicherungsmutter	Selflocking nut	DIN985-NM16-8 Zn
12	329 4998	2	Gummipuffer, schwarz	Rubber buffer	203/D=30x34
13	482 3011	1	Trittrost	Footboard	660x972 8xD13
14	482 3005	4	Trittrost	Footboard	240x462 6xD13
15	482 3018	2	Geländer	Guardrail	570/180 2xD12
16	482 3016	2	Halter	Holder	80x8x654 2xD16
17	482 3015	2	Wange	Side plate	80x6x1204 9xD13
18	305 5904	2	Exzenterscheibe	Eccentric washer	d=12,5 30x8x24,5

# Aufstieg mit Plattform / Step with platform

4STU.m.STR.1100-1850 Sol.KA/SA

682 3019



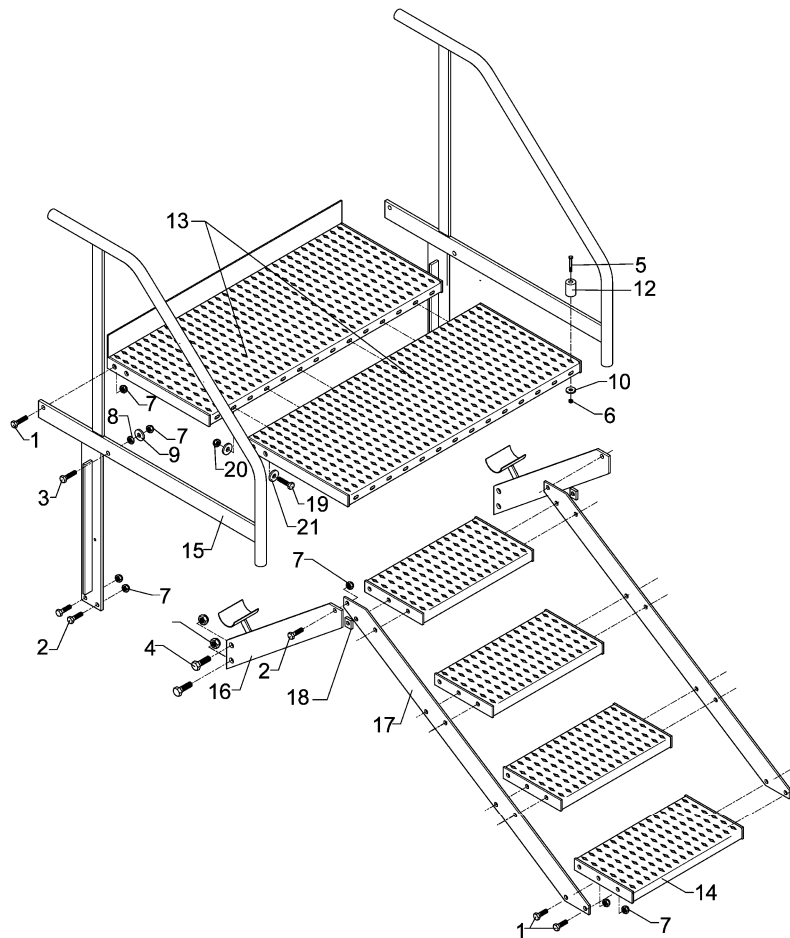
01.12

Pos	Art.-Nr.	Stck.	Artikeltext / Description		Abmessung
1	301 3324	18	Sechskantschraube	Bolt	M12x30-8.8 DIN933 Zn
2	301 7334	4	Sechskantschraube	Bolt	M12x35-8.8 Zn DIN933
3	301 3347	2	Sechskantschraube	Bolt	M12x40-8.8 Zn DIN933
4	301 5404	4	Sechskantschraube	Bolt	M16x40-8.8 Zn DIN933
5	301 6725	2	Sechskantschraube	Bolt	M6x45-8.8 Zn DIN931-A
6	303 0931	2	Sicherungsmutter	Selflocking nut	DIN985-NM6-8 Zn
7	303 0934	24	Sicherungsmutter	Selflocking nut	DIN985-NM12-8 Zn
8	303 1013	2	Sechskantmutter	Nut	M12 DIN934-8 Zn
9	305 6167	2	Scheibe	Washer	13/35x5 Zn DIN 6340
10	305 6970	2	Scheibe	Washer	R6,6/22x2 DIN440-St Zn
11	303 0935	4	Sicherungsmutter	Selflocking nut	DIN985-NM16-8 Zn
12	329 4998	2	Gummipuffer, schwarz	Rubber buffer	203/D=30x34
13	482 3011	1	Trittrost	Footboard	660x972 8xD13
14	482 3005	4	Trittrost	Footboard	240x462 6xD13
15	482 3019	2	Geländer	Guardrail	570/420 2xD12
16	482 3016	2	Halter	Holder	80x8x654 2xD16
17	482 3015	2	Wange	Side plate	80x6x1204 9xD13
18	305 5904	2	Exzentrerscheibe	Eccentric washer	d=12,5 30x8x24,5
19	301 6750	6	Sechskantschraube	Bolt	M8x20-8.8 Zn DIN933
20	303 0932	6	Sicherungsmutter	Selflocking nut	DIN985-NM8-8 Zn
21	305 8694	12	Scheibe	Washer	A8,4 DIN125-St Zn
22	482 3004	2	Trittrost mit Fußschutz	Footboard	420x972 6xD13

# Aufstieg mit Plattform / Step with platform

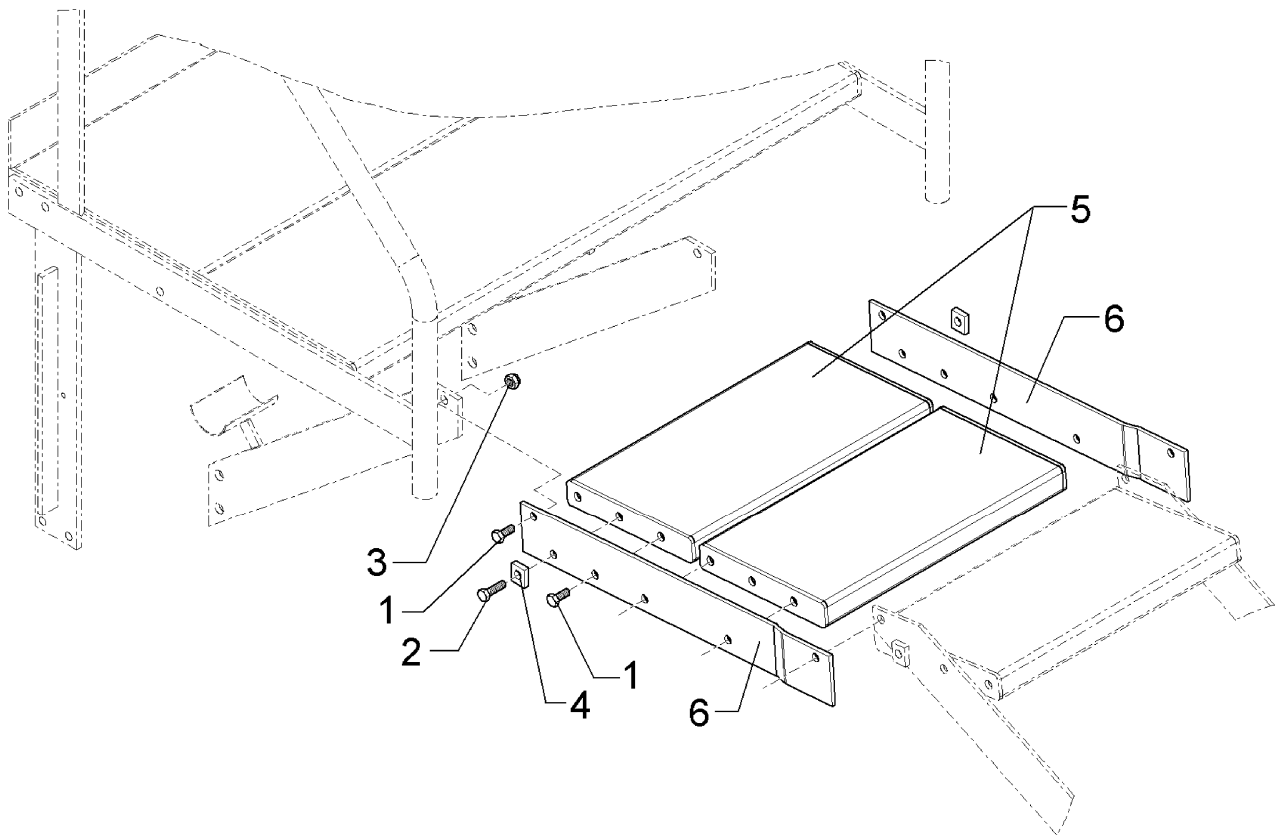
4STU.m.STR.2300 Sol.KA/SA

682 3021



01.12

Pos	Art.-Nr.	Stck.	Artikeltext / Description		Abmessung
1	301 3324	18	Sechskantschraube	Bolt	M12x30-8.8 DIN933 Zn
2	301 7334	4	Sechskantschraube	Bolt	M12x35-8.8 Zn DIN933
3	301 3347	2	Sechskantschraube	Bolt	M12x40-8.8 Zn DIN933
4	301 5404	4	Sechskantschraube	Bolt	M16x40-8.8 Zn DIN933
5	301 6725	2	Sechskantschraube	Bolt	M6x45-8.8 Zn DIN931-A
6	303 0931	2	Sicherungsmutter	Selflocking nut	DIN985-NM6-8 Zn
7	303 0934	24	Sicherungsmutter	Selflocking nut	DIN985-NM12-8 Zn
8	303 1013	2	Sechskantmutter	Nut	M12 DIN934-8 Zn
9	305 6167	2	Scheibe	Washer	13/35x5 Zn DIN 6340
10	305 6970	2	Scheibe	Washer	R6,6/22x2 DIN440-St Zn
11	303 0935	4	Sicherungsmutter	Selflocking nut	DIN985-NM16-8 Zn
12	329 4998	2	Gummipuffer, schwarz	Rubber buffer	203/D=30x34
13	482 3004	2	Trittrost mit Fußschutz	Footboard	420x972 6xD13
14	482 3005	4	Trittrost	Footboard	240x462 6xD13
15	482 3019	2	Geländer	Guardrail	570/420 2xD12
16	482 3016	2	Halter	Holder	80x8x654 2xD16
17	482 3015	2	Wange	Side plate	80x6x1204 9xD13
18	305 5904	2	Exzentrerscheibe	Eccentric washer	d=12,5 30x8x24,5
19	301 6750	6	Sechskantschraube	Bolt	M8x20-8.8 Zn DIN933
20	303 0932	6	Sicherungsmutter	Selflocking nut	DIN985-NM8-8 Zn
21	305 8694	12	Scheibe	Washer	A8,4 DIN125-St Zn



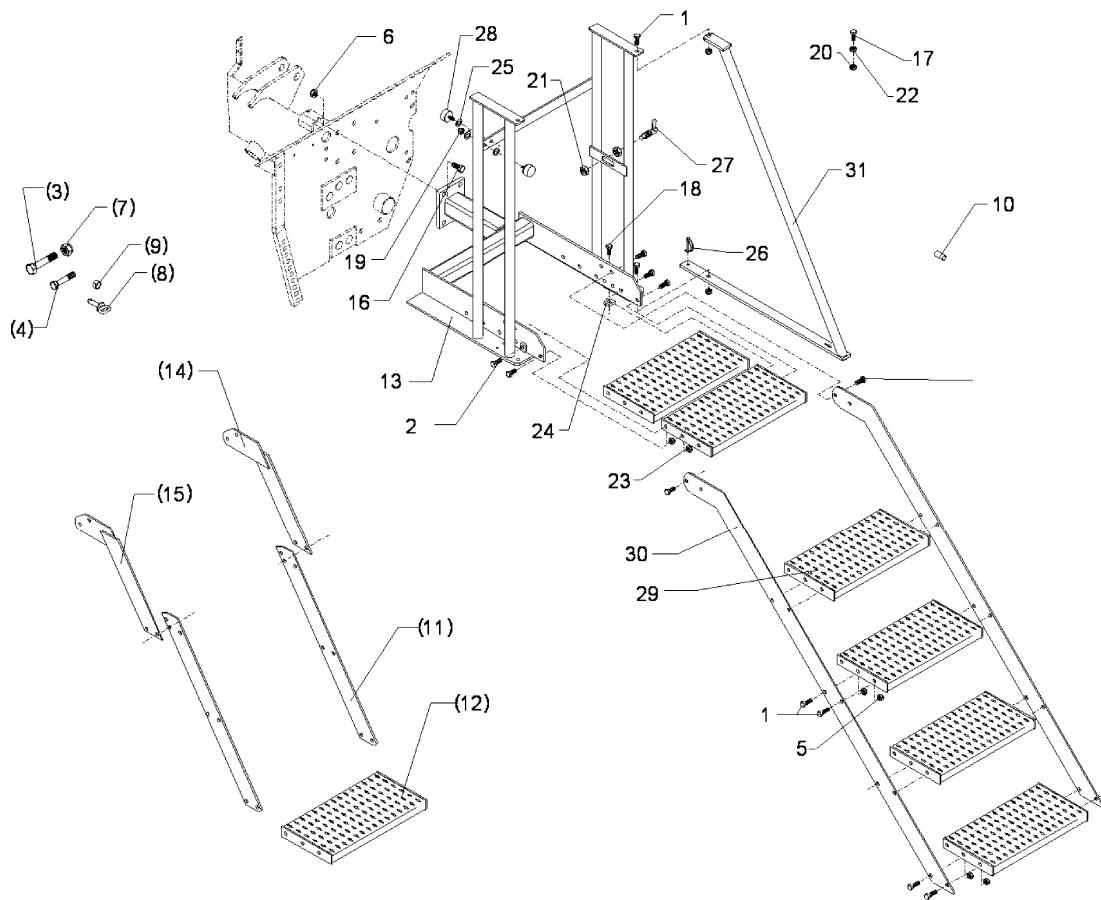
01.12

Pos	Art.-Nr.	Stck.	Artikeltext / Description		Abmessung
1	301 3324	8	Sechskantschraube	Bolt	M12x30-8.8 DIN933 Zn
2	301 7334	2	Sechskantschraube	Bolt	M12x35-8.8 Zn DIN933
3	303 0934	10	Sicherungsmutter	Selflocking nut	DIN985-NM12-8 Zn
4	305 5904	2	Exzentrerscheibe	Eccentric washer	d=12,5 30x8x24,5
5	482 3005	2	Trittrost	Footboard	240x462 6xD13
6	482 3022	1	Wange	Side plate	80x6x600 6xD12,25 RE
7	482 3023	1	Wange	Side plate	80x6x600 6xD12,25 LI

# Aufstieg m.Plattform seitlich / Step with platform

Solitaire KA-M

682 3024



01.12

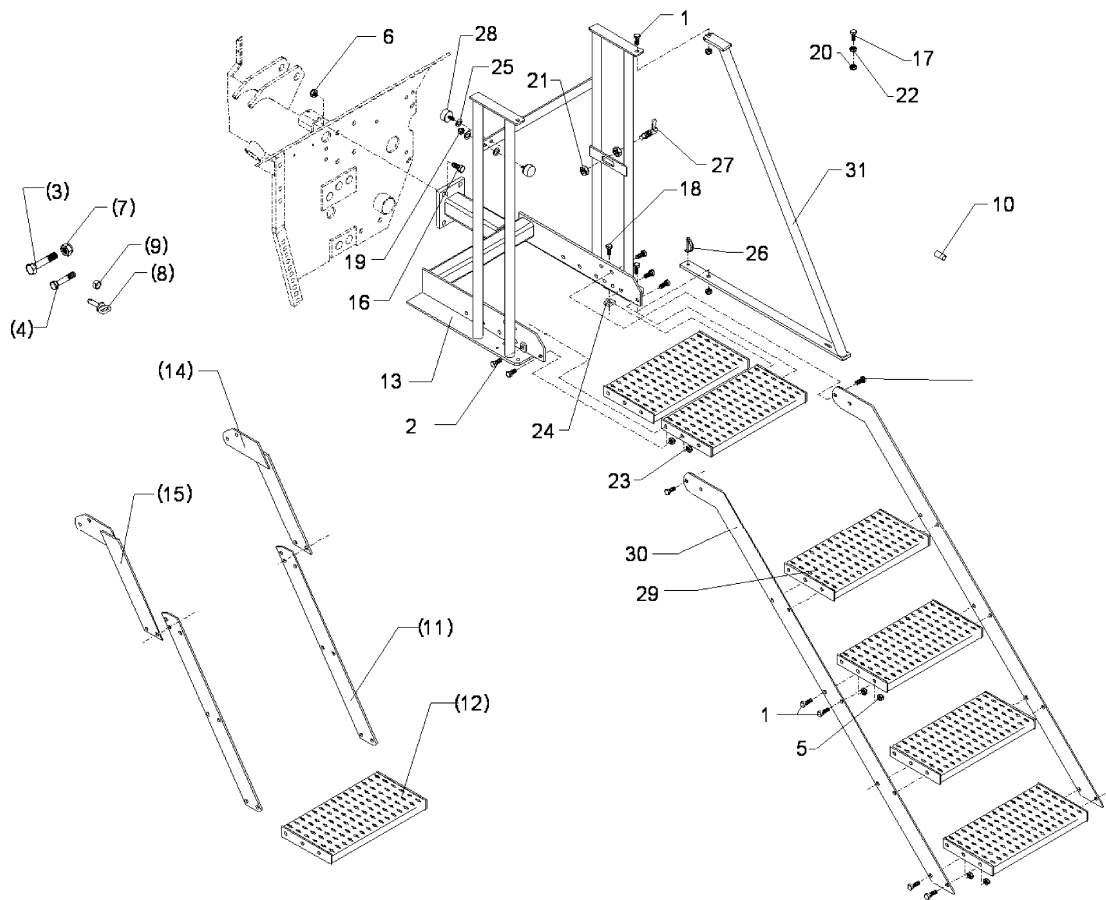
Pos	Art.-Nr.	Stck.	Artikeltext / Description		Abmessung
1	301 3324	16	Sechskantschraube	Bolt	M12x30-8.8 DIN933 Zn
2	301 3347	10	Sechskantschraube	Bolt	M12x40-8.8 Zn DIN933
3	301 4287	2	Sechskantschraube	Bolt	M20x65-8.8 Zn DIN931-A
4	301 5066	2	Sechskantschraube	Bolt	M16x70-8.8 Zn DIN933
5	303 0934	27	Sicherungsmutter	Selflocking nut	DIN985-NM12-8 Zn
6	303 0935	4	Sicherungsmutter	Selflocking nut	DIN985-NM16-8 Zn
7	303 0936	2	Sicherungsmutter	Selflocking nut	DIN985-NM20-8 Zn
8	313 7807	2	Bolzen mit Griff	Pin with grip	GB D12x57,5/71 Zn
9	317 3352	2	Einspannbuchse mit Presssitz	Expansion bush	EG28/32x20
10	317 6657	1	Buchse	Bush	D20/28x22
11	482 3008	2	Wange	Side plate	80x6x116,8 43GRD 7xD13
12	482 3013	5	Treppenstufe	Step	240x40x510 F-Zn
13	482 3024	1	Geländer seitlich	Guardrail	Solitaire Maisausfuehrung
14	482 3026	1	Wange	Side plate	RE 100x8-80x8 4xD13 Mais-Ausf.
15	482 3027	1	Wange	Side plate	LI 100x8-80x8 4xD13 Mais-Ausf.
16	301 3658	4	Sechskantschraube	Bolt	M16x45-8.8 Zn DIN933
17	301 5009	1	Sechskantschraube	Bolt	M10x40-8.8 Zn DIN933
18	301 7334	4	Sechskantschraube	Bolt	M12x35-8.8 Zn DIN933
19	303 0932	2	Sicherungsmutter	Selflocking nut	DIN985-NM8-8 Zn
20	303 0933	1	Sicherungsmutter	Selflocking nut	DIN985-NM10-8 Zn
21	303 0965	2	Sechskantmutter	Nut	M20x1,5 DIN936-17H Zn
22	303 1012	1	Sechskantmutter	Nut	M10 DIN934-8 Zn
23	303 1013	8	Sechskantmutter	Nut	M12 DIN934-8 Zn
24	305 5904	3	Exzentrerscheibe	Eccentric washer	d=12,5 30x8x24,5
25	305 6124	6	Scheibe	Washer	8,4/25x2 DIN9021-St Zn
26	311 9306	1	Rohrklappstecker	Securing pin	RK 40 4,5x32 ZN



# Aufstieg m.Plattform seitlich / Step with platform

Solitair KA-M

682 3024



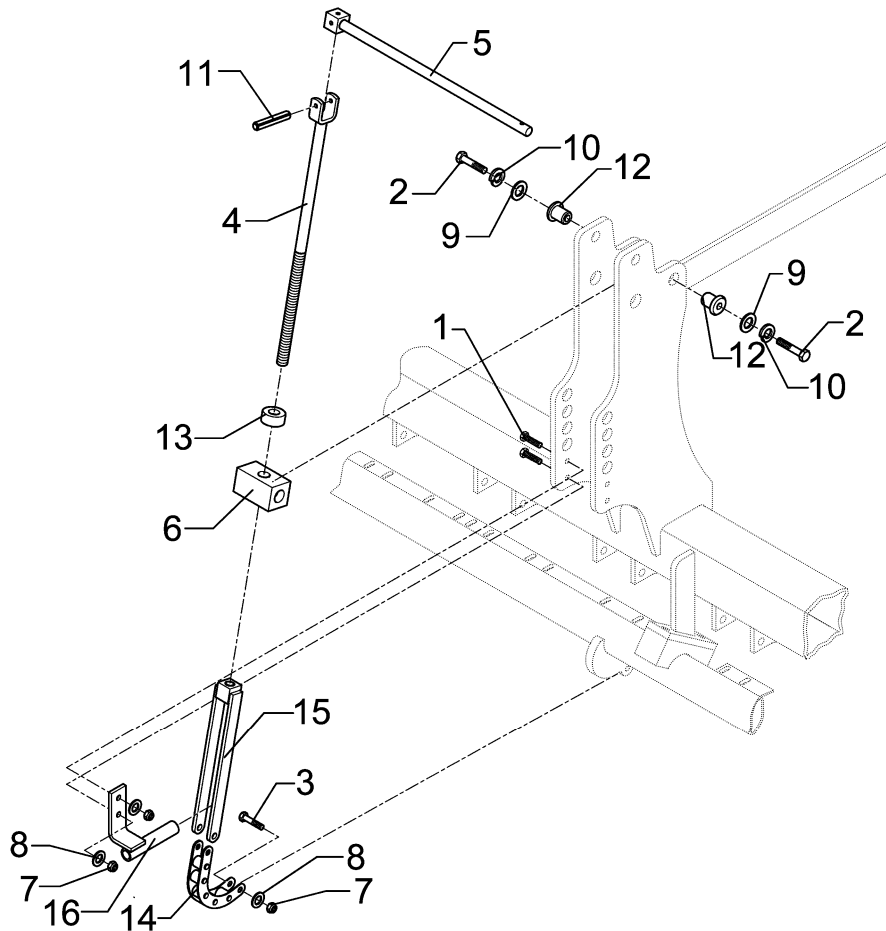
01.12

Pos	Art.-Nr.	Stck.	Artikeltext / Description		Abmessung
27	321 2601	1	Federriegel	Locking bar	D15 Hub14 Zn
28	329 5002	2	Gummipuffer	Rubber buffer	Typ-D D40x20 M8x23 NR 90Shore
29	482 3005	6	Trittrost	Footboard	240x462 6xD13
30	482 3021	2	Wange 4 Stufig Maisausführung	Side plate	80x8x1715,75
31	482 3025	1	Handlauf seitlich	Hand rail lateral	Solitair Maisausfuehrung

Druckverstellung mechanisch / Pressure adjustment, m

S+ES

681 1154



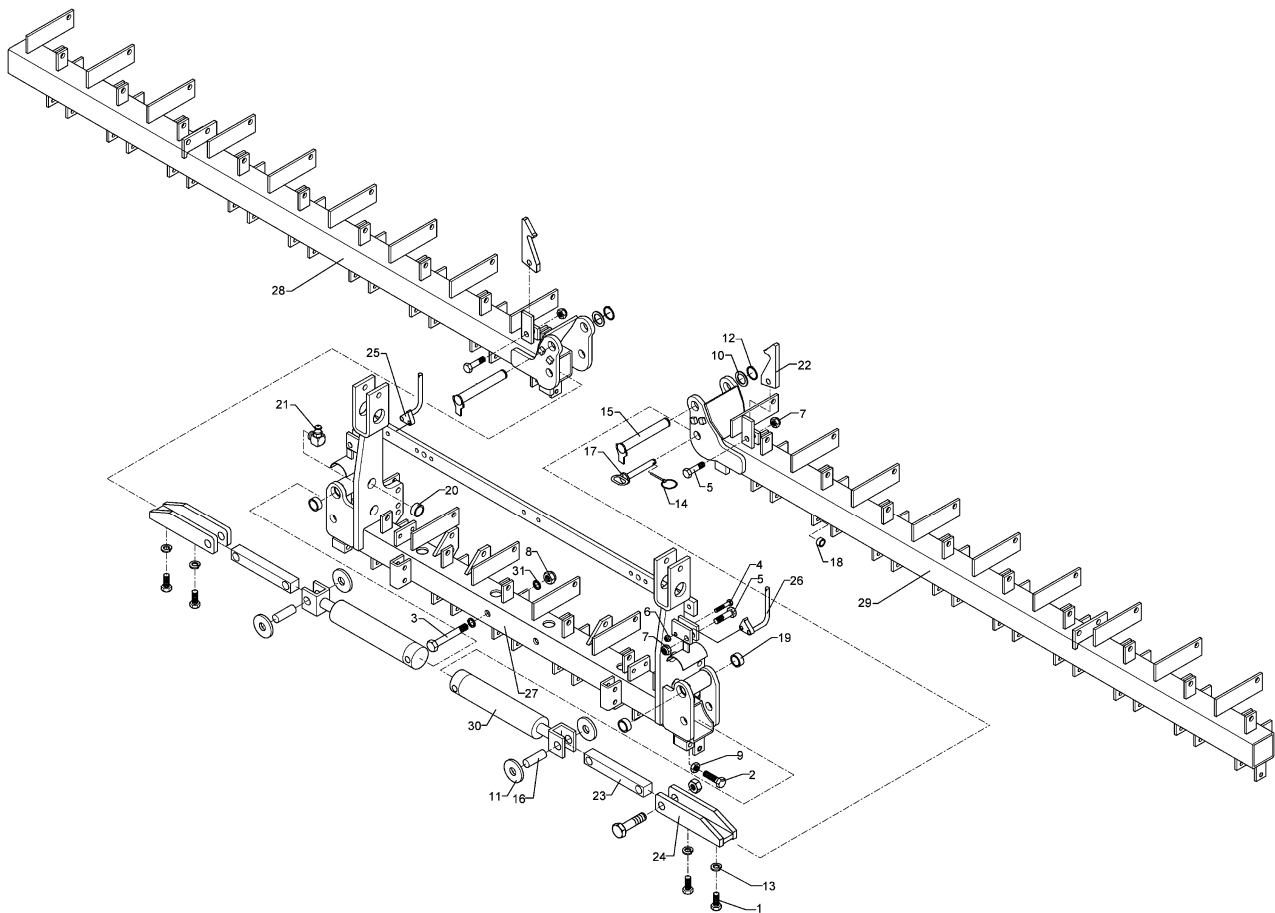
01.12

Pos	Art.-Nr.	Stck.	Artikeltext / Description		Abmessung
1	301 3066	2	Sechskantschraube	Bolt	M8x30-8.8 Zn DIN933
2	301 3236	2	Sechskantschraube	Bolt	M10x1x45-8.8 Zn DIN961-A
3	301 5418	1	Sechskantschraube	Bolt	M8x50-8.8 Zn DIN931-A
4	302 0303	1	Spindel untere	Screw, lower	D16x1/8x260/410
5	302 0306	1	Hebel	Lever	D15x402,5 Zn
6	302 7961	1	Lager zur Spindel	Bearing	40x40x73 D16,2 Zn
7	303 0932	2	Sicherungsmutter	Selflocking nut	DIN985-NM8-8 Zn
8	305 8694	2	Scheibe	Washer	A8,4 DIN125-St Zn
9	305 8696	4	Scheibe	Washer	A10,5 DIN125-St Zn
10	305 9900	2	Federring	Spring ring	10 DIN127 Zn
11	309 6042	1	Spannhülse	Expansion bush	5x40-DIN1481 Zn
12	317 7656	2	Bundbuchse	Flange bushing	D30/20/10x29
13	319 8840	1	Axial-Rillenkugellager	Bearing	16,3/27x9
14	331 9055	1	Buchsenkette	Chain	20x16 10Glieder
15	481 1152	1	Führungsteil Druckverstellung	Guiding part pressure adjuster	EuroDrill
16	481 8829	1	Verdrehsicherung	Locking	95x85 Saphir ES

# Scharrahmen Version A / Coultter frame

Solitair 9/600 K-DS 48R-125

682 8146



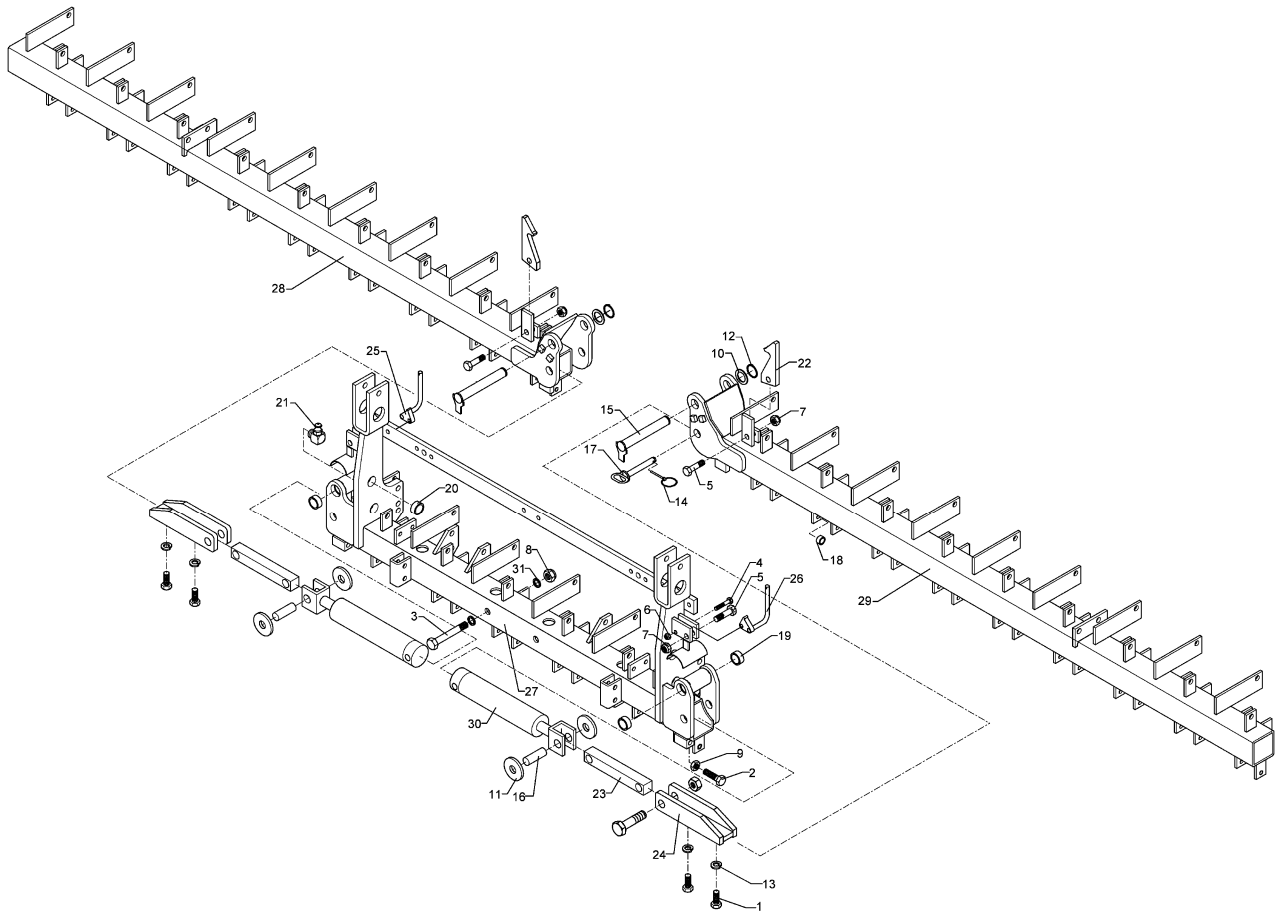
01.12

Pos	Art.-Nr.	Stck.	Artikeltext / Description		Abmessung
1	301 6011	4	Zylinderschraube	Allen screw	M16x40-8.8 Zn DIN912
2	301 5406	2	Sechskantschraube	Bolt	M16x50-8.8 Zn DIN933
3	301 5416	2	Sechskantschraube	Bolt	M20x120-8.8 Zn DIN931-A
4	301 3248	2	Sechskantschraube	Bolt	M10x55-8.8 Zn DIN931-A
5	301 3837	4	Sechskantschraube	Bolt	M16x60-8.8 Zn DIN931-A
6	303 0933	2	Sicherungsmutter	Selflocking nut	DIN985-NM10-8 Zn
7	303 0935	4	Sicherungsmutter	Selflocking nut	DIN985-NM16-8 Zn
8	303 0936	2	Sicherungsmutter	Selflocking nut	DIN985-NM20-8 Zn
9	303 0958	2	Sechskantmutter	Nut	BM16 DIN936-8
10	305 2051	4	Passscheibe	Shim	30x42x1,0 DIN988 Zn
11	305 6381	4	Scheibe	Washer	D72/25,2x7 Zn
12	305 8867	2	Sicherungsring	Securing ring	30x2 DIN471 Zn
13	305 6141	4	Scheibe	Washer	17/30x3 DIN/ISO-7089
14	311 9565	2	Klappstift	Securing pin	4,5mm
15	313 3019	2	Bolzen mit Verdrehssicherung	Pin with stop	D30x150/175 Zn
16	313 7734	4	Bolzen	Pin	O- D25x72
17	313 8155	2	Bolzen mit Griff	Pin with grip	D25x159/180 Zn
18	317 3301	48	Einspannbuchse	Expansion bush	EG12/16x8-DIN1498
19	317 3351	4	Einspannbuchse	Expansion bush	EG30/38x16-DIN1498
20	317 3397	2	Einspannbuchse	Expansion bush	EG20/28x20-DIN1498
21	323 6349	2	Schmiernippel	Grease nipple	CM10x1 DIN71412-90 GRD
22	482 7950	2	Haken	Hook	14x60x165 1xD16,5
23	482 7954	2	Pleuel	Connecting rod	35x35x245 2xD25,25
24	482 7957	2	Halter	Holder	70x60x265 D25 2xM16
25	482 7958	1	Hebel zum Scharrahmen	Lever	Solitair RE 14x43,5x48
26	482 7959	1	Hebel zum Scharrahmen	Lever	Solitair LI 14x43,5x48

# Scharrahmen Version A / Coulter frame

Solitair 9/600 K-DS 48R-125

682 8146



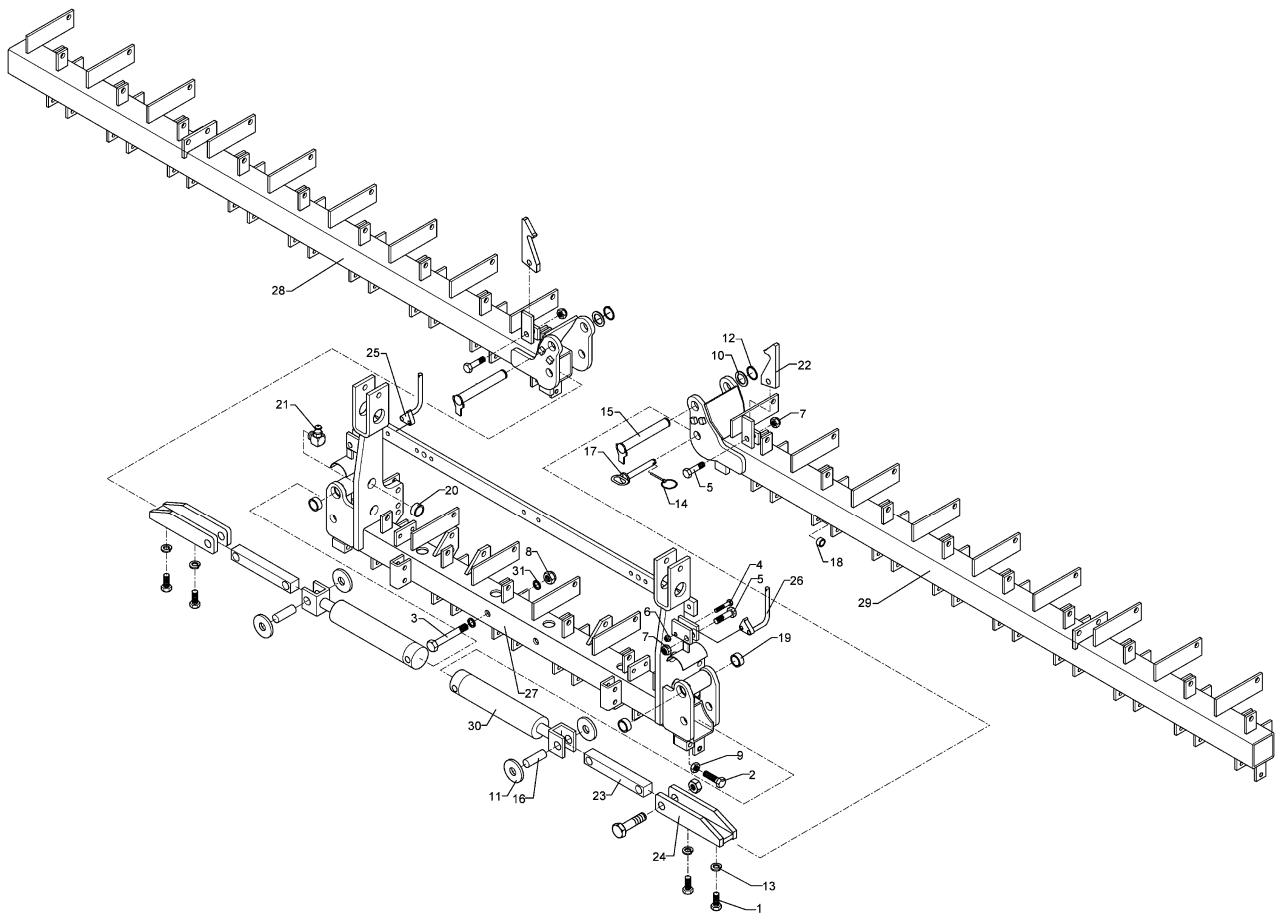
01.12

Pos	Art.-Nr.	Stck.	Artikeltext / Description		Abmessung
27	482 8121	1	Scharrahmen Version A	Coulter frame	Solitair 9/000-K-DS MI 12R-125
28	482 8146	1	Scharrahmen Version A	Coulter frame	Solitair 9/600-K RE 18R-125
29	482 8147	1	Scharrahmen Version A	Coulter frame	Solitair 9/600-K LI 18R-125
30	575 2314	2	Hydraulikzylinder	Ram	60/30-210-430
31	305 6012	4	Scheibe	Washer	21 ISO7089 Zn

# Scharrahmen Version A / Coultter frame

Solitair 9/600 K-DS 40R-150

682 8148



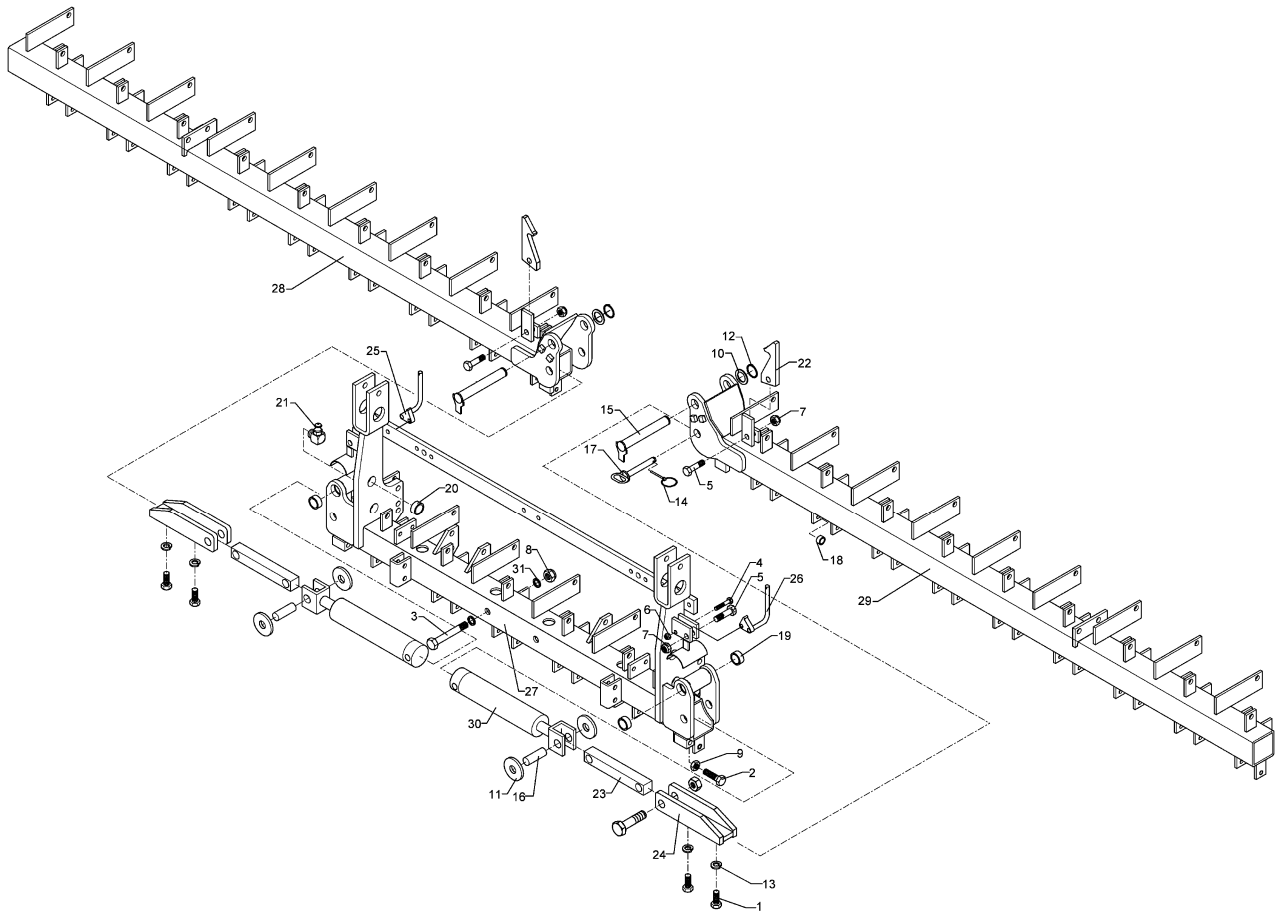
01.12

Pos	Art.-Nr.	Stck.	Artikeltext / Description		Abmessung
1	301 6011	4	Zylinderschraube	Allen screw	M16x40-8.8 Zn DIN912
2	301 5406	2	Sechskantschraube	Bolt	M16x50-8.8 Zn DIN933
3	301 5416	2	Sechskantschraube	Bolt	M20x120-8.8 Zn DIN931-A
4	301 3248	2	Sechskantschraube	Bolt	M10x55-8.8 Zn DIN931-A
5	301 3837	4	Sechskantschraube	Bolt	M16x60-8.8 Zn DIN931-A
6	303 0933	2	Sicherungsmutter	Selflocking nut	DIN985-NM10-8 Zn
7	303 0935	4	Sicherungsmutter	Selflocking nut	DIN985-NM16-8 Zn
8	303 0936	2	Sicherungsmutter	Selflocking nut	DIN985-NM20-8 Zn
9	303 0958	2	Sechskantmutter	Nut	BM16 DIN936-8
10	305 2051	4	Passscheibe	Shim	30x42x1,0 DIN988 Zn
11	305 6381	4	Scheibe	Washer	D72/25,2x7 Zn
12	305 8867	2	Sicherungsring	Securing ring	30x2 DIN471 Zn
13	305 6141	4	Scheibe	Washer	17/30x3 DIN/ISO-7089
14	311 9565	2	Klappstift	Securing pin	4,5mm
15	313 3019	2	Bolzen mit Verdrehssicherung	Pin with stop	D30x150/175 Zn
16	313 7734	4	Bolzen	Pin	O- D25x72
17	313 8155	2	Bolzen mit Griff	Pin with grip	D25x159/180 Zn
18	317 3301	40	Einspannbuchse	Expansion bush	EG12/16x8-DIN1498
19	317 3351	4	Einspannbuchse	Expansion bush	EG30/38x16-DIN1498
20	317 3397	2	Einspannbuchse	Expansion bush	EG20/28x20-DIN1498
21	323 6349	2	Schmiernippel	Grease nipple	CM10x1 DIN71412-90 GRD
22	482 7950	2	Haken	Hook	14x60x165 1xD16,5
23	482 7954	2	Pleuel	Connecting rod	35x35x245 2xD25,25
24	482 7957	2	Halter	Holder	70x60x265 D25 2xM16
25	482 7958	1	Hebel zum Scharrahmen	Lever	Solitair RE 14x43,5x48
26	482 7959	1	Hebel zum Scharrahmen	Lever	Solitair LI 14x43,5x48

# Scharrahmen Version A / Coulter frame

Solitair 9/600 K-DS 40R-150

682 8148



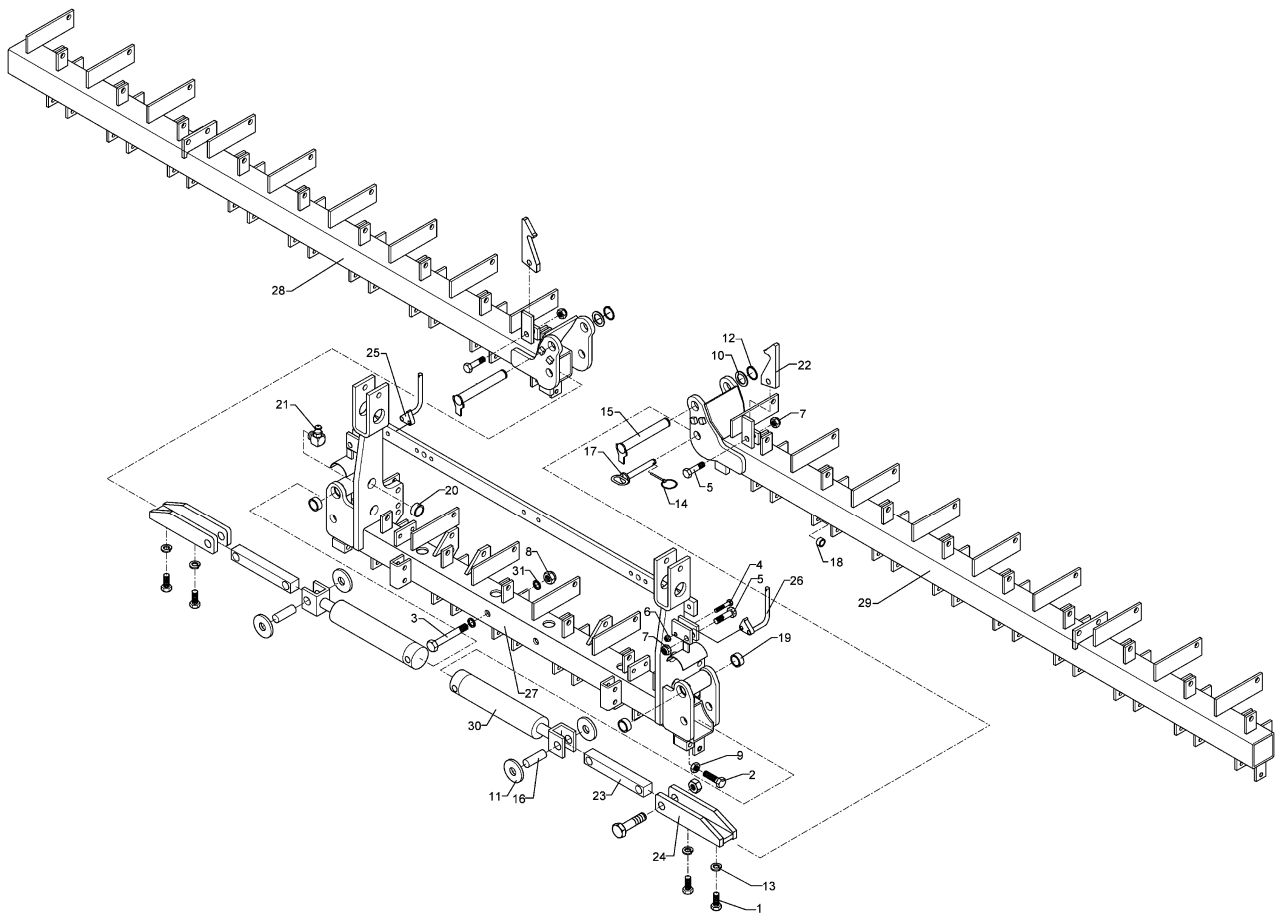
01.12

Pos	Art.-Nr.	Stck.	Artikeltext / Description		Abmessung
27	482 8124	1	Scharrahmen Version A	Coulter frame	Solitair 9/000-K-DS MI 10R-150
28	482 8148	1	Scharrahmen Version A	Coulter frame	Solitair 9/600-K RE 15R-150
29	482 8149	1	Scharrahmen Version A	Coulter frame	Solitair 9/600-K LI 15R-150
30	575 2314	2	Hydraulikzylinder	Ram	60/30-210-430
31	305 6012	4	Scheibe	Washer	21 ISO7089 Zn

# Scharrahmen Version A / Coultter frame

Solitair 9/600 K-DS 35R-175

682 8150



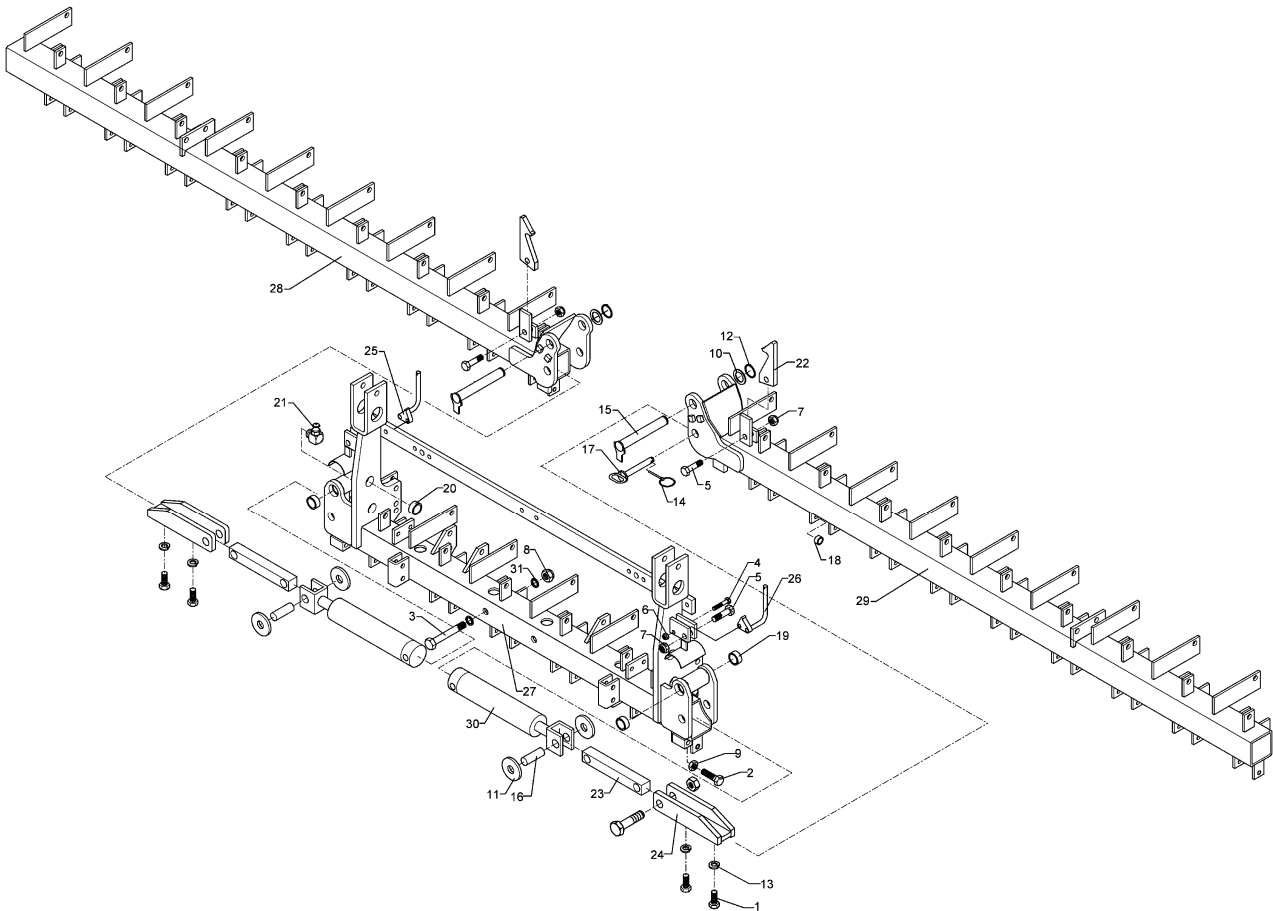
01.12

Pos	Art.-Nr.	Stck.	Artikeltext / Description		Abmessung
1	301 6011	4	Zylinderschraube	Allen screw	M16x40-8.8 Zn DIN912
2	301 5406	2	Sechskantschraube	Bolt	M16x50-8.8 Zn DIN933
3	301 5416	2	Sechskantschraube	Bolt	M20x120-8.8 Zn DIN931-A
4	301 3248	2	Sechskantschraube	Bolt	M10x55-8.8 Zn DIN931-A
5	301 3837	4	Sechskantschraube	Bolt	M16x60-8.8 Zn DIN931-A
6	303 0933	2	Sicherungsmutter	Selflocking nut	DIN985-NM10-8 Zn
7	303 0935	4	Sicherungsmutter	Selflocking nut	DIN985-NM16-8 Zn
8	303 0936	2	Sicherungsmutter	Selflocking nut	DIN985-NM20-8 Zn
9	303 0958	2	Sechskantmutter	Nut	BM16 DIN936-8
10	305 2051	4	Passscheibe	Shim	30x42x1,0 DIN988 Zn
11	305 6381	4	Scheibe	Washer	D72/25,2x7 Zn
12	305 8867	2	Sicherungsring	Securing ring	30x2 DIN471 Zn
13	305 6141	4	Scheibe	Washer	17/30x3 DIN/ISO-7089
14	311 9565	2	Klappstift	Securing pin	4,5mm
15	313 3019	2	Bolzen mit Verdrehicherung	Pin with stop	D30x150/175 Zn
16	313 7734	4	Bolzen	Pin	O- D25x72
17	313 8155	2	Bolzen mit Griff	Pin with grip	D25x159/180 Zn
18	317 3301	35	Einspannbuchse	Expansion bush	EG12/16x8-DIN1498
19	317 3351	4	Einspannbuchse	Expansion bush	EG30/38x16-DIN1498
20	317 3397	2	Einspannbuchse	Expansion bush	EG20/28x20-DIN1498
21	323 6349	2	Schmiernippel	Grease nipple	CM10x1 DIN71412-90 GRD
22	482 7950	2	Haken	Hook	14x60x165 1xD16,5
23	482 7954	2	Pleuel	Connecting rod	35x35x245 2xD25,25
24	482 7957	2	Halter	Holder	70x60x265 D25 2xM16
25	482 7958	1	Hebel zum Scharrahmen	Lever	Solitair RE 14x43,5x48
26	482 7959	1	Hebel zum Scharrahmen	Lever	Solitair LI 14x43,5x48

# Scharrahmen Version A / Coulter frame

Solitair 9/600 K-DS 35R-175

682 8150



01.12

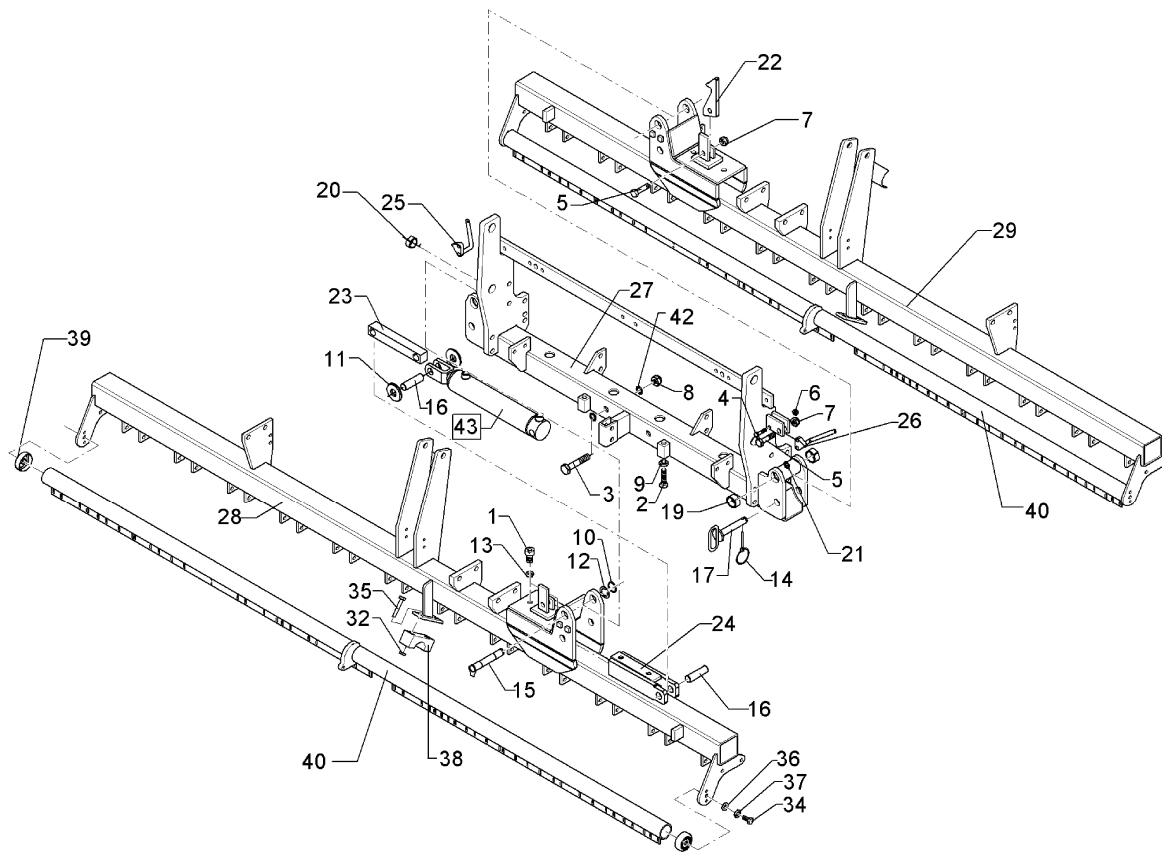
Pos	Art.-Nr.	Stck.	Artikeltext / Description		Abmessung
27	482 8125	1	Scharrahmen Version A	Coulter frame	Solitair 9/000-K MI 08R-175
28	482 8150	1	Scharrahmen Version A	Coulter frame	Solitair 9/600-K RE 13R-175
29	482 8151	1	Scharrahmen Version A	Coulter frame	Solitair 9/600-K LI 13R-175
30	575 2314	2	Hydraulikzylinder	Ram	60/30-210-430
31	305 6012	4	Scheibe	Washer	21 ISO7089 Zn



# Scharrahmen Version A / Coultter frame

Solitair 9/600 K-ES 48R-125

682 8182



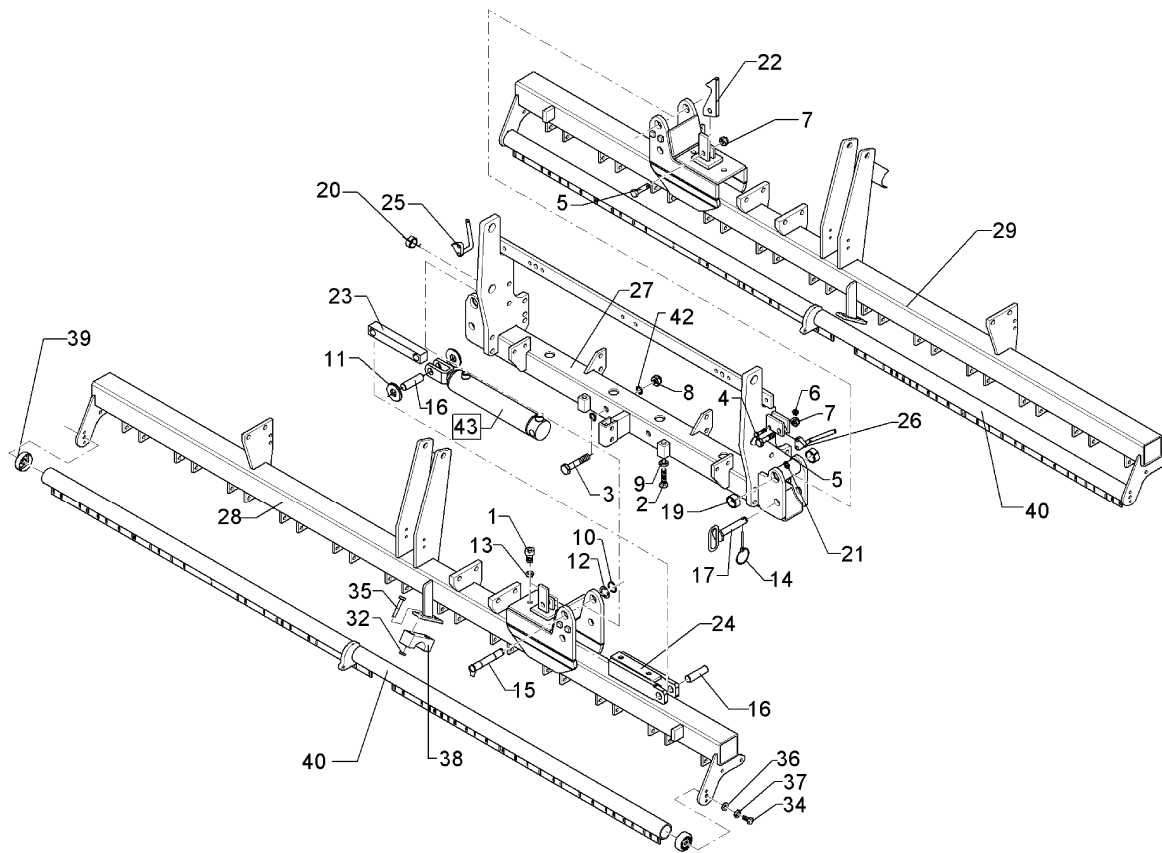
01.12

Pos	Art.-Nr.	Stck.	Artikeltext / Description	Abmessung	
1	301 6011	4	Zylinderschraube	Allen screw	M16x40-8.8 Zn DIN912
2	301 5406	2	Sechskantschraube	Bolt	M16x50-8.8 Zn DIN933
3	301 5416	2	Sechskantschraube	Bolt	M20x120-8.8 Zn DIN931-A
5	301 3837	4	Sechskantschraube	Bolt	M16x60-8.8 Zn DIN931-A
6	303 0933	2	Sicherungsmutter	Selflocking nut	DIN985-NM10-8 Zn
7	303 0935	4	Sicherungsmutter	Selflocking nut	DIN985-NM16-8 Zn
8	303 0936	2	Sicherungsmutter	Selflocking nut	DIN985-NM20-8 Zn
9	303 1015	2	Sechskantmutter	Nut	M16 DIN934-8 Zn
10	305 2051	4	Passscheibe	Shim	30x42x1,0 DIN988 Zn
11	305 6381	4	Scheibe	Washer	D72/25,2x7 Zn
12	305 8867	2	Sicherungsring	Securing ring	30x2 DIN471 Zn
13	305 6141	4	Scheibe	Washer	17/30x3 DIN/ISO-7089
14	311 9565	2	Klappstift	Securing pin	4,5mm
15	313 3019	2	Bolzen mit Verdrehsicherung	Pin with stop	D30x150/175 Zn
16	313 7734	4	Bolzen	Pin	O- D25x72
17	313 8155	2	Bolzen mit Griff	Pin with grip	D25x159/180 Zn
18	317 3417	4	Einspannbuchse mit Presssitz	Expansion bush	EG30/38x25
20	317 3397	2	Einspannbuchse	Expansion bush	EG20/28x20-DIN1498
21	323 6349	2	Schmiernippel	Grease nipple	CM10x1 DIN71412-90 GRD
22	482 7950	2	Haken	Hook	14x60x165 1xD16,5
23	482 7954	2	Pleuel	Connecting rod	35x35x245 2xD25,25
24	482 7957	2	Halter	Holder	70x60x265 D25 2xM16
25	482 7958	1	Hebel zum Scharrahmen	Lever	Solitair RE 14x43,5x48
26	482 7959	1	Hebel zum Scharrahmen	Lever	Solitair LI 14x43,5x48
27	482 8162	1	Scharrahmen	Coultter frame	Solitair 9/000-K-ES MI
28	482 8182	1	Scharrahmen	Coultter frame	Solitair 9/600 K-ES RE 24R-125

# Scharrahmen Version A / Coulter frame

Solitaire 9/600 K-ES 48R-125

682 8182



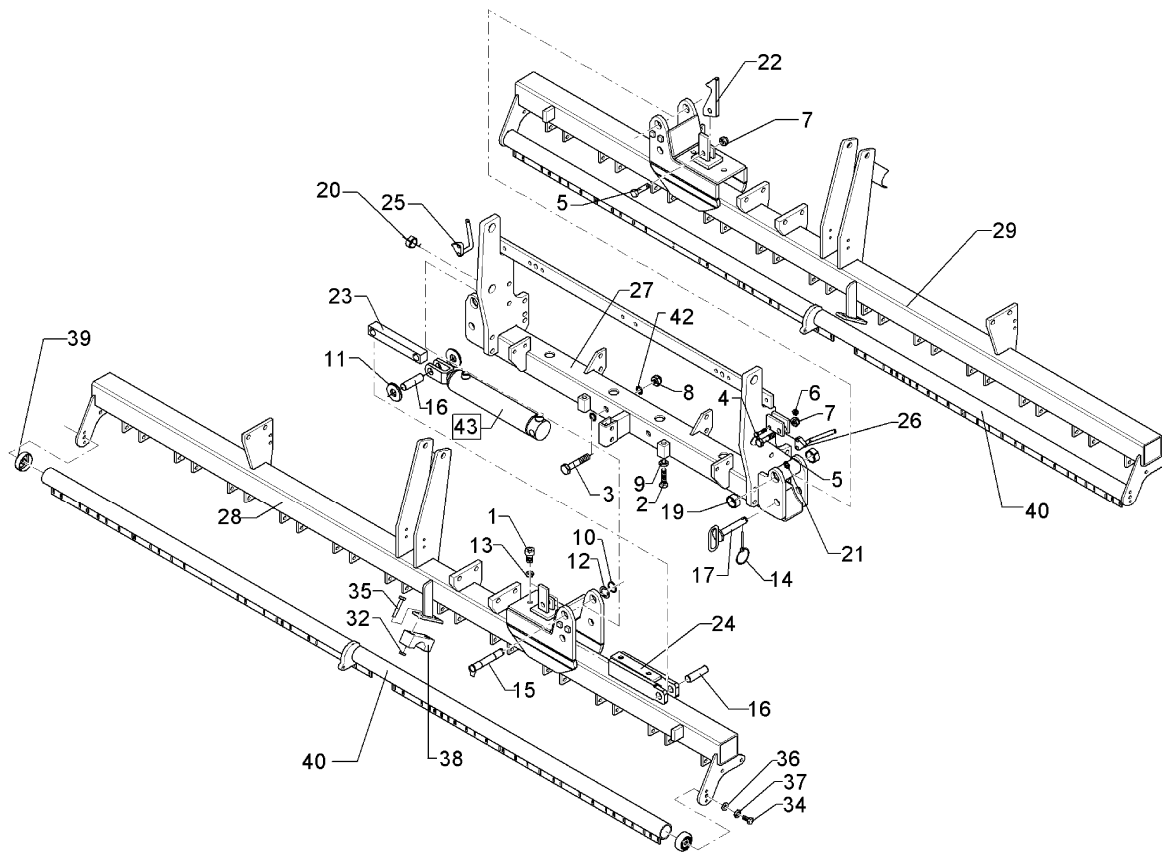
01.12

Pos	Art.-Nr.	Stck.	Artikeltext / Description	Abmessung	
29	482 8183	1	Scharrahmen	Coulter frame	Solitaire 9/600 K-ES LI 24R-125
32	303 0934	4	Sicherungsmutter	Selflocking nut	DIN985-NM12-8 Zn
34	301 3324	4	Sechskantschraube	Bolt	M12x30-8.8 DIN933 Zn
35	301 7341	4	Sechskantschraube	Bolt	M12x65-8.8 Zn DIN931-A
36	305 6137	4	Scheibe	Washer	13/25x3 DIN1441-St Zn
37	305 9902	4	Federring	Spring ring	12 DIN127 Zn
38	375 9967	2	Schellenkörper	Clamp	1/2xSPAL6058-6S D58
39	481 1156	4	Aufnahmeschale	Location tray	EuroDrill
40	481 4164	2	Verstellrohr	Adjuster tube	Saphir 7/300 S-ES
42	305 6012	4	Scheibe	Washer	21 ISO7089 Zn
43	575 2314	2	Hydraulikzylinder	Ram	60/30-210-430

# Scharrahmen Version A / Coultter frame

Solitair 9/600 K-ES 40R-150

682 8184



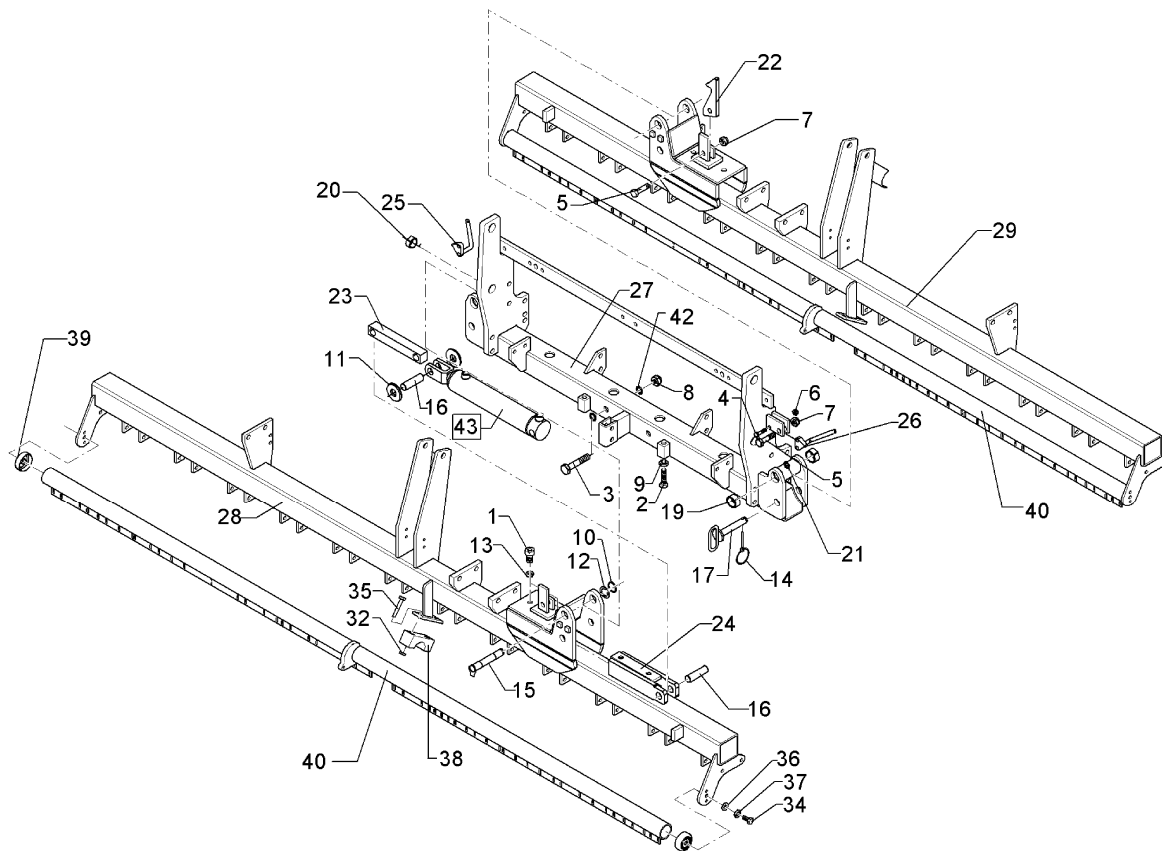
01.12

Pos	Art.-Nr.	Stck.	Artikeltext / Description	Abmessung	
1	301 6011	4	Zylinderschraube	Allen screw	M16x40-8.8 Zn DIN912
2	301 5406	2	Sechskantschraube	Bolt	M16x50-8.8 Zn DIN933
3	301 5416	2	Sechskantschraube	Bolt	M20x120-8.8 Zn DIN931-A
4	303 0933	2	Sicherungsmutter	Selflocking nut	DIN985-NM10-8 Zn
5	301 3837	4	Sechskantschraube	Bolt	M16x60-8.8 Zn DIN931-A
7	303 0935	4	Sicherungsmutter	Selflocking nut	DIN985-NM16-8 Zn
8	303 0936	2	Sicherungsmutter	Selflocking nut	DIN985-NM20-8 Zn
9	303 1015	2	Sechskantmutter	Nut	M16 DIN934-8 Zn
10	305 2051	4	Passscheibe	Shim	30x42x1,0 DIN988 Zn
11	305 6381	4	Scheibe	Washer	D72/25,2x7 Zn
12	305 8867	2	Sicherungsring	Securing ring	30x2 DIN471 Zn
13	305 6141	4	Scheibe	Washer	17/30x3 DIN/ISO-7089
14	311 9565	2	Klappstift	Securing pin	4,5mm
15	313 3019	2	Bolzen mit Verdrehsicherung	Pin with stop	D30x150/175 Zn
16	313 7734	4	Bolzen	Pin	O- D25x72
17	313 8155	2	Bolzen mit Griff	Pin with grip	D25x159/180 Zn
18	317 3417	4	Einspannbuchse mit Presssitz	Expansion bush	EG30/38x25
20	317 3397	2	Einspannbuchse	Expansion bush	EG20/28x20-DIN1498
21	323 6349	2	Schmiernippel	Grease nipple	CM10x1 DIN71412-90 GRD
22	482 7950	2	Haken	Hook	14x60x165 1xD16,5
23	482 7954	2	Pleuel	Connecting rod	35x35x245 2xD25,25
24	482 7957	2	Halter	Holder	70x60x265 D25 2xM16
25	482 7958	1	Hebel zum Scharrahmen	Lever	Solitair RE 14x43,5x48
26	482 7959	1	Hebel zum Scharrahmen	Lever	Solitair LI 14x43,5x48
27	482 8162	1	Scharrahmen	Coultter frame	Solitair 9/000-K-ES MI
28	482 8184	1	Scharrahmen	Coultter frame	Solitair 9/600 K-ES RE 20R-150

# Scharrahmen Version A / Coulter frame

Solitaire 9/600 K-ES 40R-150

682 8184



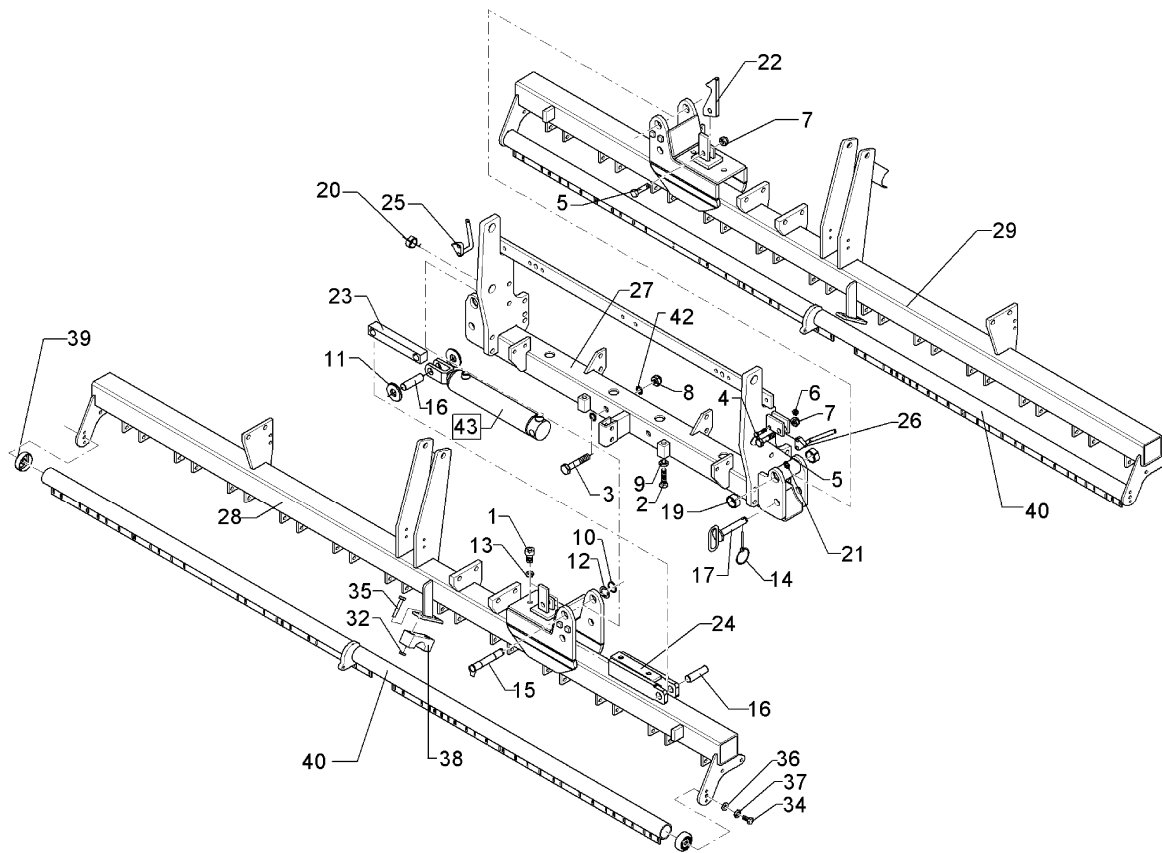
01.12

Pos	Art.-Nr.	Stck.	Artikeltext / Description	Abmessung	
29	482 8185	1	Scharrahmen	Coulter frame	Solitaire 9/600 K-ES LI 20R-150
32	303 0934	4	Sicherungsmutter	Selflocking nut	DIN985-NM12-8 Zn
34	301 3324	4	Sechskantschraube	Bolt	M12x30-8.8 DIN933 Zn
35	301 7341	4	Sechskantschraube	Bolt	M12x65-8.8 Zn DIN931-A
36	305 6137	4	Scheibe	Washer	13/25x3 DIN1441-St Zn
37	305 9902	4	Federring	Spring ring	12 DIN127 Zn
39	375 9967	2	Schellenkörper	Clamp	1/2xSPAL6058-6S D58
41	481 4164	2	Verstellrohr	Adjuster tube	Saphir 7/300 S-ES
42	305 6012	4	Scheibe	Washer	21 ISO7089 Zn
43	575 2314	2	Hydraulikzylinder	Ram	60/30-210-430

# Scharrahmen Version A / Coultter frame

Solitaire 9/600 K-ES 34R-175

682 8186



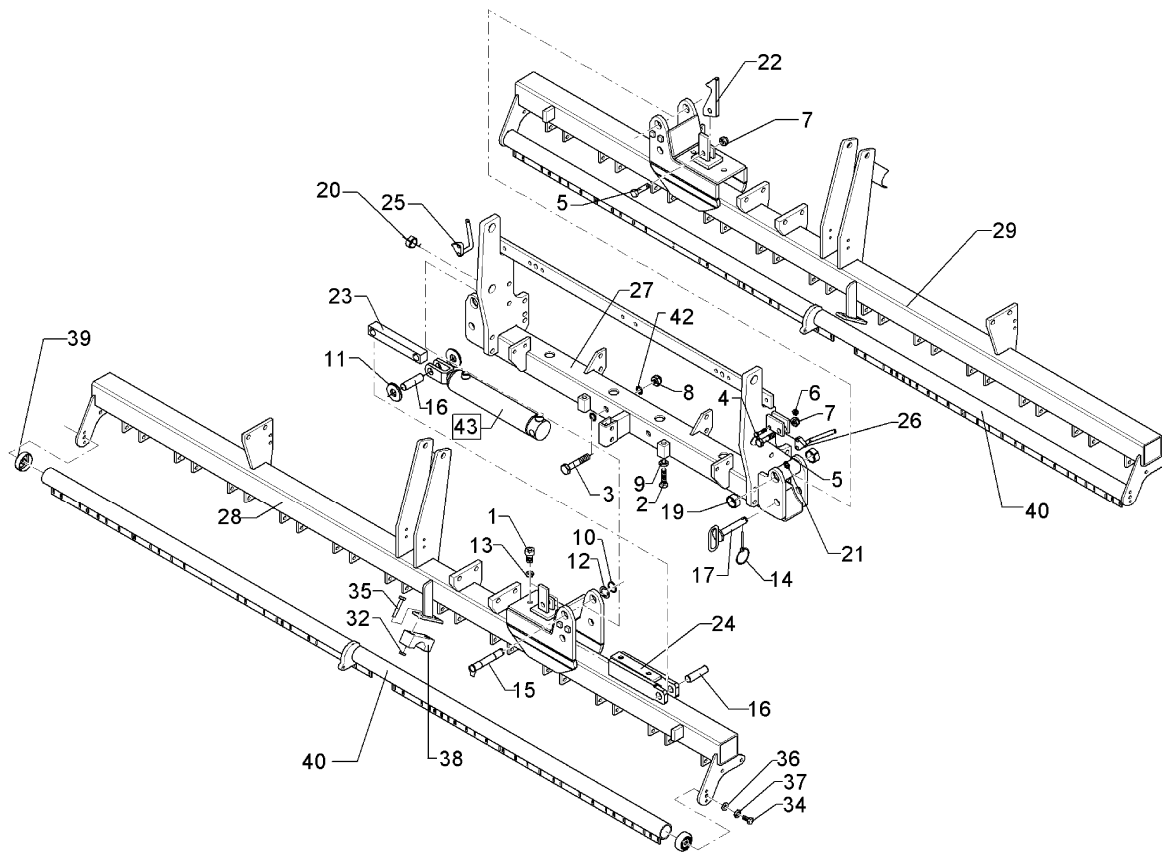
01.12

Pos	Art.-Nr.	Stck.	Artikeltext / Description		Abmessung
1	301 6011	4	Zylinderschraube	Allen screw	M16x40-8.8 Zn DIN912
2	301 5406	2	Sechskantschraube	Bolt	M16x50-8.8 Zn DIN933
3	301 5416	2	Sechskantschraube	Bolt	M20x120-8.8 Zn DIN931-A
5	301 3837	4	Sechskantschraube	Bolt	M16x60-8.8 Zn DIN931-A
6	303 0933	2	Sicherungsmutter	Selflocking nut	DIN985-NM10-8 Zn
7	303 0935	4	Sicherungsmutter	Selflocking nut	DIN985-NM16-8 Zn
8	303 0936	2	Sicherungsmutter	Selflocking nut	DIN985-NM20-8 Zn
9	303 1015	2	Sechskantmutter	Nut	M16 DIN934-8 Zn
10	305 2051	4	Passscheibe	Shim	30x42x1,0 DIN988 Zn
12	305 8867	2	Sicherungsring	Securing ring	30x2 DIN471 Zn
13	305 6141	4	Scheibe	Washer	17/30x3 DIN/ISO-7089
14	311 9565	2	Klappstift	Securing pin	4,5mm
15	313 3019	2	Bolzen mit Verdrehsicherung	Pin with stop	D30x150/175 Zn
16	313 7734	4	Bolzen	Pin	O- D25x72
17	313 8155	2	Bolzen mit Griff	Pin with grip	D25x159/180 Zn
18	317 3417	4	Einspannbuchse mit Presssitz	Expansion bush	EG30/38x25
20	317 3397	2	Einspannbuchse	Expansion bush	EG20/28x20-DIN1498
21	323 6349	2	Schmiernippel	Grease nipple	CM10x1 DIN71412-90 GRD
22	482 7950	2	Haken	Hook	14x60x165 1xD16,5
23	482 7954	2	Pleuel	Connecting rod	35x35x245 2xD25,25
24	482 7957	2	Halter	Holder	70x60x265 D25 2xM16
25	482 7958	1	Hebel zum Scharrahmen	Lever	Solitaire RE 14x43,5x48
26	482 7959	1	Hebel zum Scharrahmen	Lever	Solitaire LI 14x43,5x48
27	482 8162	1	Scharrahmen	Coultter frame	Solitaire 9/000-K-ES MI
28	482 8186	1	Scharrahmen	Coultter frame	Solitaire 9/600 K-ES RE 17R-175
29	482 8187	1	Scharrahmen	Coultter frame	Solitaire 9/600 K-ES LI 17R-175

# Scharrahmen Version A / Coulter frame

Solitaire 9/600 K-ES 34R-175

682 8186



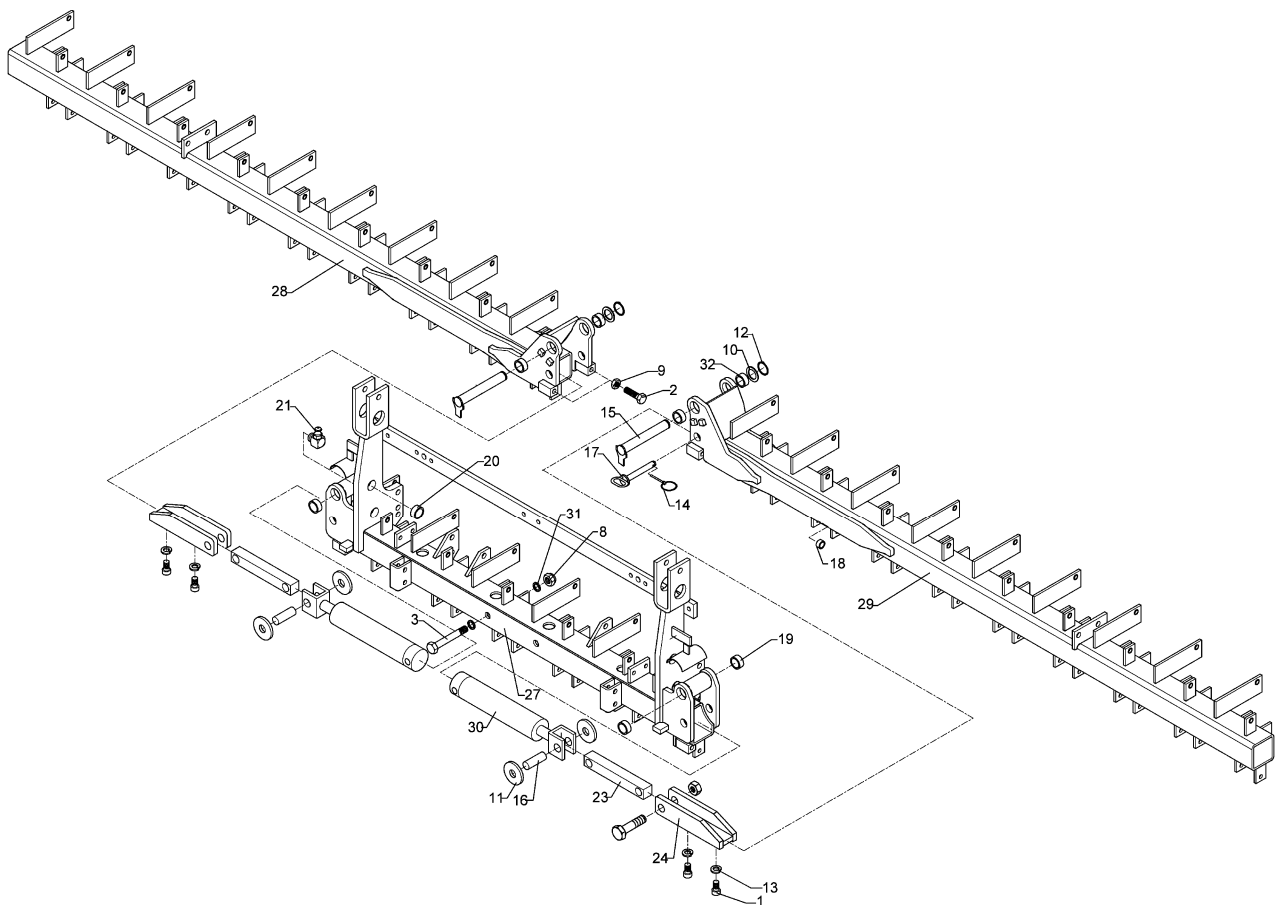
01.12

Pos	Art.-Nr.	Stck.	Artikeltext / Description	Abmessung	
32	303 0934	4	Sicherungsmutter	Selflocking nut	DIN985-NM12-8 Zn
34	301 3324	4	Sechskantschraube	Bolt	M12x30-8.8 DIN933 Zn
35	301 7341	4	Sechskantschraube	Bolt	M12x65-8.8 Zn DIN931-A
36	305 6137	4	Scheibe	Washer	13/25x3 DIN1441-St Zn
37	305 9902	4	Federring	Spring ring	12 DIN127 Zn
38	375 9967	2	Schellenkörper	Clamp	1/2xSPAL6058-6S D58
39	481 1156	4	Aufnahmeschale	Location tray	EuroDrill
40	481 4164	2	Verstellrohr	Adjuster tube	Saphir 7/300 S-ES
42	305 6012	4	Scheibe	Washer	21 ISO7089 Zn
43	575 2314	2	Hydraulikzylinder	Ram	60/30-210-430

# Scharrahmen Version B / Coulter frame

Solitair 9/600-K 48R-125

682 8194



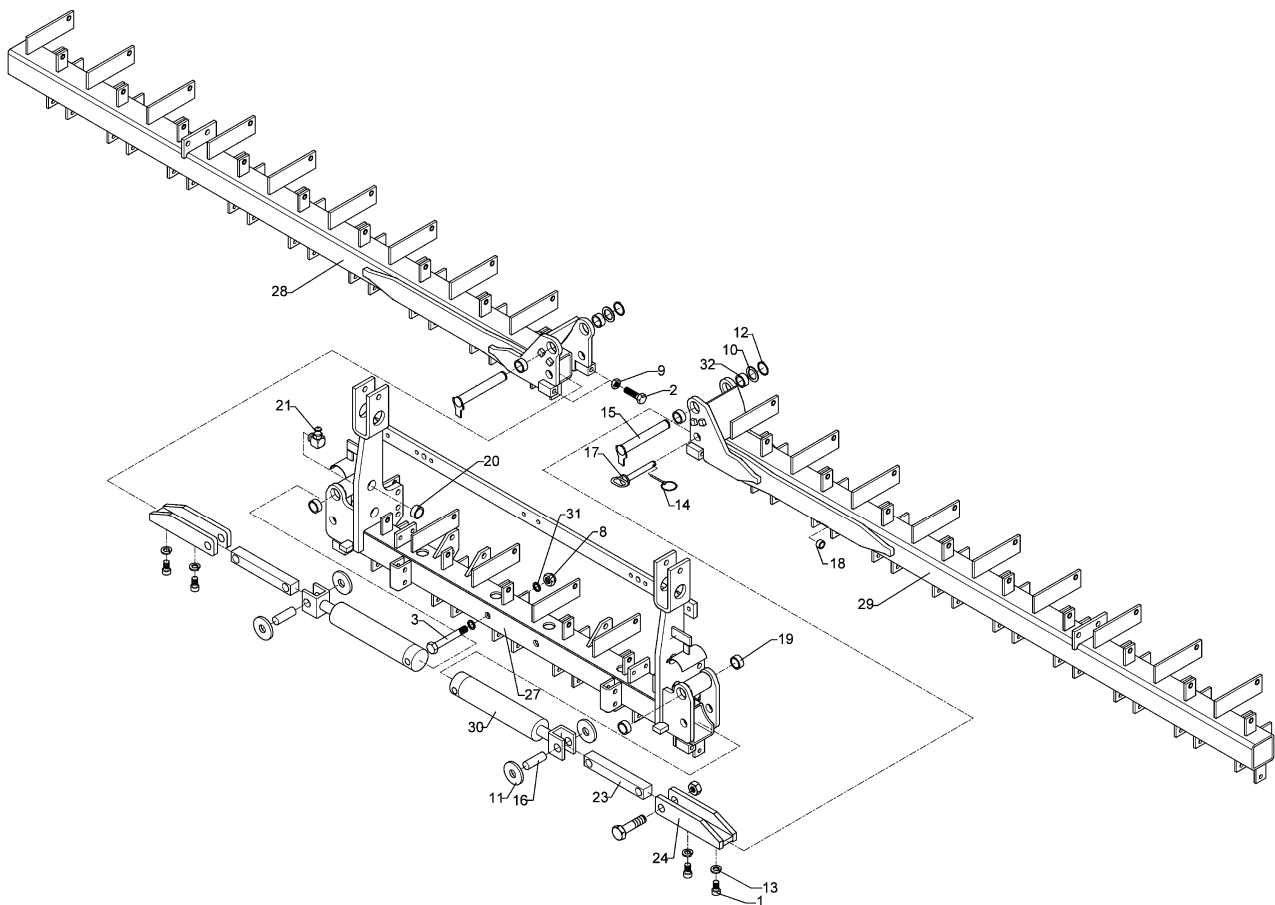
01.12

Pos	Art.-Nr.	Stck.	Artikeltext / Description		Abmessung
1	301 6011	4	Zylinderschraube	Allen screw	M16x40-8.8 Zn DIN912
2	301 5406	4	Sechskantschraube	Bolt	M16x50-8.8 Zn DIN933
3	301 5416	2	Sechskantschraube	Bolt	M20x120-8.8 Zn DIN931-A
8	303 0936	2	Sicherungsmutter	Selflocking nut	DIN985-NM20-8 Zn
9	303 0958	4	Sechskantmutter	Nut	BM16 DIN936-8
10	305 2051	4	Passscheibe	Shim	30x42x1,0 DIN988 Zn
11	305 6381	4	Scheibe	Washer	D72/25,2x7 Zn
12	305 8867	2	Sicherungsring	Securing ring	30x2 DIN471 Zn
13	305 6141	4	Scheibe	Washer	17/30x3 DIN/ISO-7089
14	311 9565	2	Klappstift	Securing pin	4,5mm
15	313 3019	2	Bolzen mit Verdrehsicherung	Pin with stop	D30x150/175 Zn
16	313 7734	4	Bolzen	Pin	O- D25x72
17	313 8155	2	Bolzen mit Griff	Pin with grip	D25x159/180 Zn
18	317 3301	48	Einspannbuchse	Expansion bush	EG12/16x8-DIN1498
19	317 3417	4	Einspannbuchse mit Presssitz	Expansion bush	EG30/38x25
20	317 3397	2	Einspannbuchse	Expansion bush	EG20/28x20-DIN1498
21	323 6349	2	Schmiernippel	Grease nipple	CM10x1 DIN71412-90 GRD
23	482 7954	2	Pleuel	Connecting rod	35x35x245 2xD25,25
24	482 7957	2	Halter	Holder	70x60x265 D25 2xM16
27	482 8121	1	Scharrahmen Version A	Coulter frame	Solitair 9/000-K-DS MI 12R-125
28	482 8194	1	Scharrahmen Version B	Coulter frame	Solitair 9/600-K-DS RE 18R-125
29	482 8195	1	Scharrahmen Version B	Coulter frame	Solitair 9/600-K-DS LI 18R-125
30	575 2314	2	Hydraulikzylinder	Ram	60/30-210-430
31	305 6012	4	Scheibe	Washer	21 ISO7089 Zn
32	317 3416	4	Einspannbuchse	Expansion bush	EG30/38x14-DIN1498

# Scharrahmen Version B / Coulter frame

Solitair 9/600-K 40R-150

682 8196



01.12

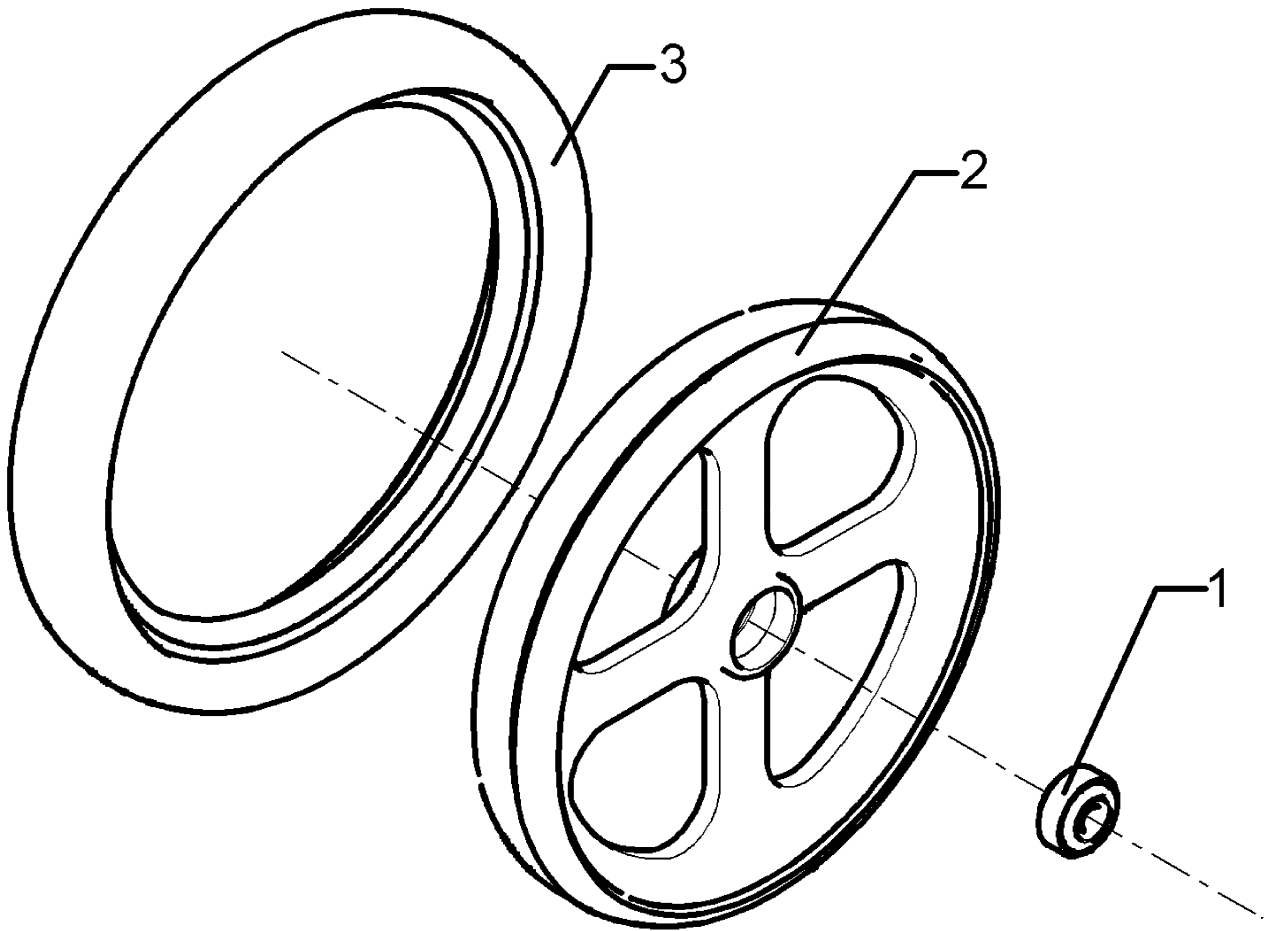
Pos	Art.-Nr.	Stck.	Artikeltext / Description		Abmessung
1	301 6011	4	Zylinderschraube	Allen screw	M16x40-8.8 Zn DIN912
2	301 5406	4	Sechskantschraube	Bolt	M16x50-8.8 Zn DIN933
3	301 5416	2	Sechskantschraube	Bolt	M20x120-8.8 Zn DIN931-A
8	303 0936	2	Sicherungsmutter	Selflocking nut	DIN985-NM20-8 Zn
9	303 0958	4	Sechskantmutter	Nut	BM16 DIN936-8
10	305 2051	4	Passscheibe	Shim	30x42x1,0 DIN988 Zn
11	305 6381	4	Scheibe	Washer	D72/25,2x7 Zn
12	305 8867	2	Sicherungsring	Securing ring	30x2 DIN471 Zn
13	305 6141	4	Scheibe	Washer	17/30x3 DIN/ISO-7089
14	311 9565	2	Klappstift	Securing pin	4,5mm
15	313 3019	2	Bolzen mit Verdrehsicherung	Pin with stop	D30x150/175 Zn
16	313 7734	4	Bolzen	Pin	O- D25x72
17	313 8155	2	Bolzen mit Griff	Pin with grip	D25x159/180 Zn
18	317 3301	40	Einspannbuchse	Expansion bush	EG12/16x8-DIN1498
19	317 3417	4	Einspannbuchse mit Presssitz	Expansion bush	EG30/38x25
20	317 3397	2	Einspannbuchse	Expansion bush	EG20/28x20-DIN1498
21	323 6349	2	Schmiernippel	Grease nipple	CM10x1 DIN71412-90 GRD
23	482 7954	2	Pleuel	Connecting rod	35x35x245 2xD25,25
24	482 7957	2	Halter	Holder	70x60x265 D25 2xM16
27	482 8124	1	Scharrahmen Version A	Coulter frame	Solitair 9/000-K-DS MI 10R-150
28	482 8196	1	Scharrahmen Version B	Coulter frame	Solitair 9/600-K-DS RE 15R-150
29	482 8197	1	Scharrahmen Version B	Coulter frame	Solitair 9/600-K-DS LI 15R-150
30	575 2314	2	Hydraulikzylinder	Ram	60/30-210-430
31	305 6012	4	Scheibe	Washer	21 ISO7089 Zn
32	317 3416	4	Einspannbuchse	Expansion bush	EG30/38x14-DIN1498



Stützrolle kpl. / Pressure roller cpl.

D340/13x50

357 6001



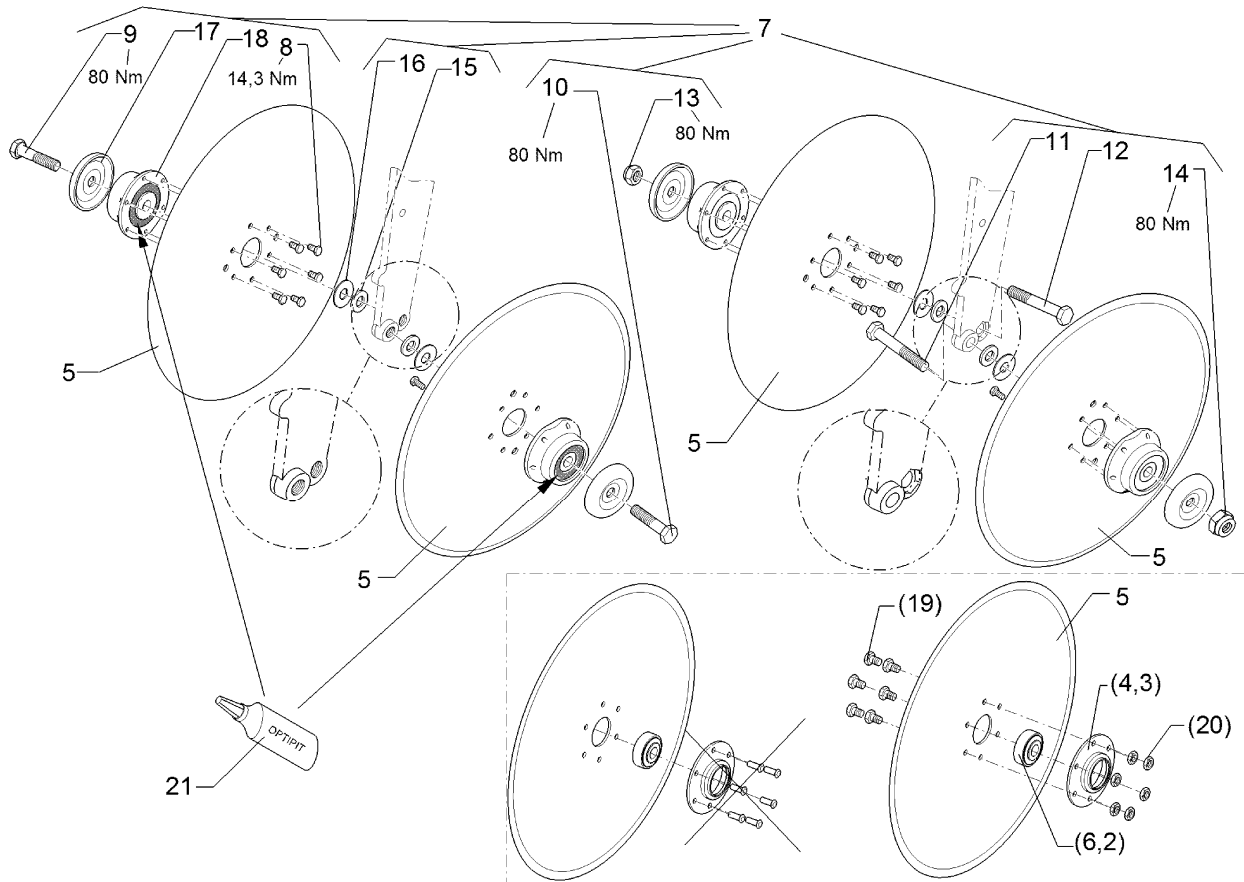
01.12

Pos	Art.-Nr.	Stck.	Artikeltext / Description	Abmessung
1	319 8563	1	Rillenkugellager	Bearing
2	357 6002	1	Radscheibe	Wheel centre
3	357 6003	1	Reifen	Tyre
				D40/13x18,3
				D300/40/m42x2x50
				D340/280x50

# Sechscheibe vormontiert / Disc

D350/70/34x3 AA

582 6028



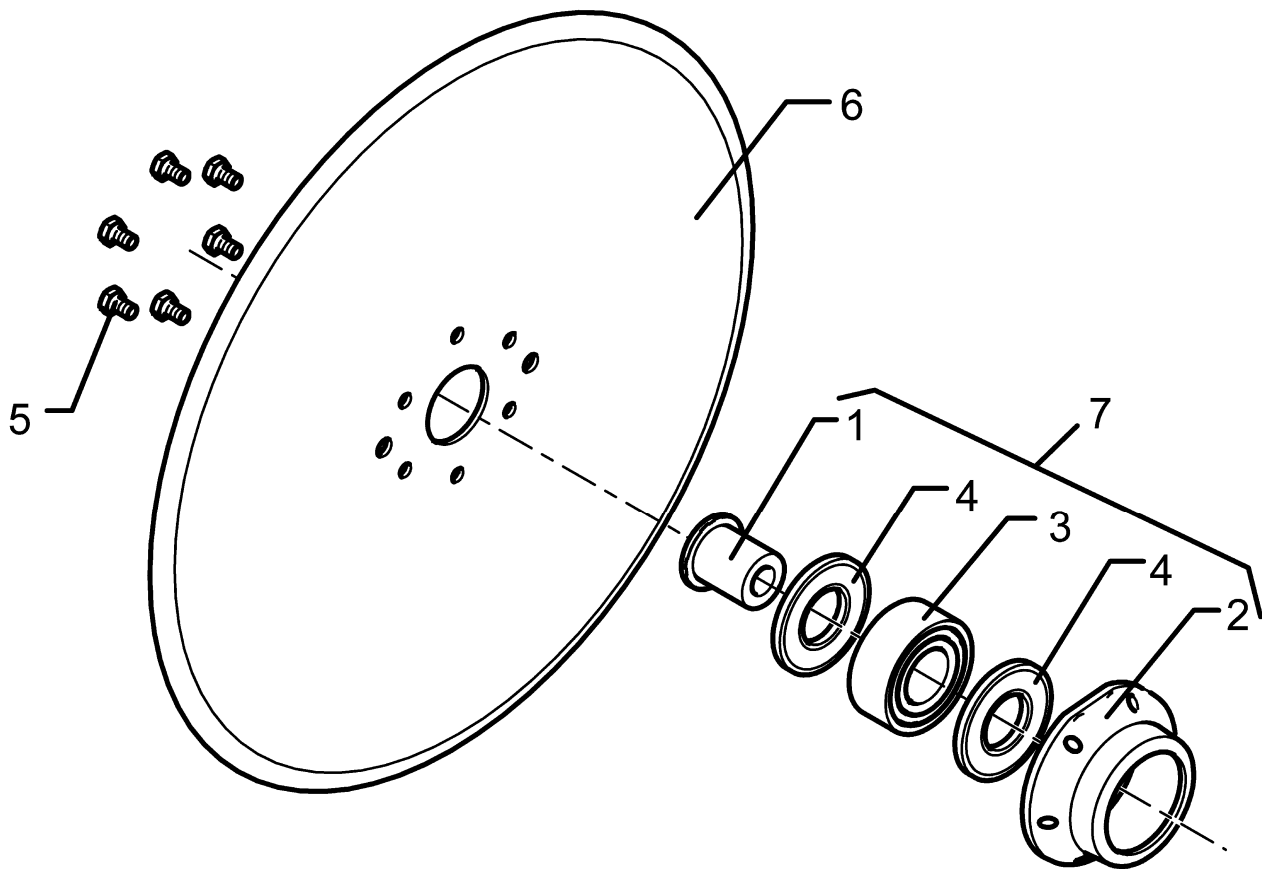
01.12

Pos	Art.-Nr.	Stck.	Artikeltext / Description	Abmessung	
1	315 8008	6	Niet	Rivet	6x12 DIN660-St-Zn
2	319 8563	1	Rillenkugellager	Bearing	D40/13x18,3
3	319 1125	1	Lagergehäuse	Bearing housing	D40/85/32x19 3mm Zn
4	319 1126	1	Lagergehäuse	Bearing housing	D40/85/34,5x14 t=3 6xD6,25 Zn
5	349 0010	1	Sechscheibe	Disc	D350/70/35x3 16,5 GRD
6	319 8702	1	Schrägkugellager zweireihig	Bearing	D40/13x18,3
7	582 1020	1	Sechscheibenlagerung kpl.	Disc bearing	DS D52/25x20,6
8	301 3015	6	Sechskantschraube	Bolt	M6x10-10.9 Zn DIN933
9	301 3385	1	Sechskantschraube	Bolt	M12x55-8.8 Zn DIN931-A
10	301 3386	1	Sechskantschraube	Bolt	M12LHx55-8.8 Zn DIN931-A
11	301 3401	1	Sechskantschraube	Bolt	M12LHx65-8.8 Zn DIN931-A
12	301 7341	1	Sechskantschraube	Bolt	M12x65-8.8 Zn DIN931-A
13	303 0934	1	Sicherungsmutter	Selflocking nut	DIN985-NM12-8 Zn
14	303 0944	1	Sicherungsmutter	Selflocking nut	DIN985-NM12LH-8 Zn
15	305 6137	3	Scheibe	Washer	13/25x3 DIN1441-St Zn
16	305 8582	2	Scheibe	Washer	13/32x1,25 St-Zn
17	319 1133	1	Schutzkappe	Cap	D67,12/12,25x11 t=3 Zn
18	555 4520	1	Lagerung	Bearing	D52/25x20,6 6xM6
19	301 3003	6	Sechskantschraube	Bolt	M6x16-8.8 Zn DIN933
20	303 0931	6	Sicherungsmutter	Selflocking nut	DIN985-NM6-8 Zn
21	877 1617	1	Fetttube	--	OPTIPIT 20g

Sechsscheibe vormontiert / Disc

D350 D52/25x20,6

582 6030



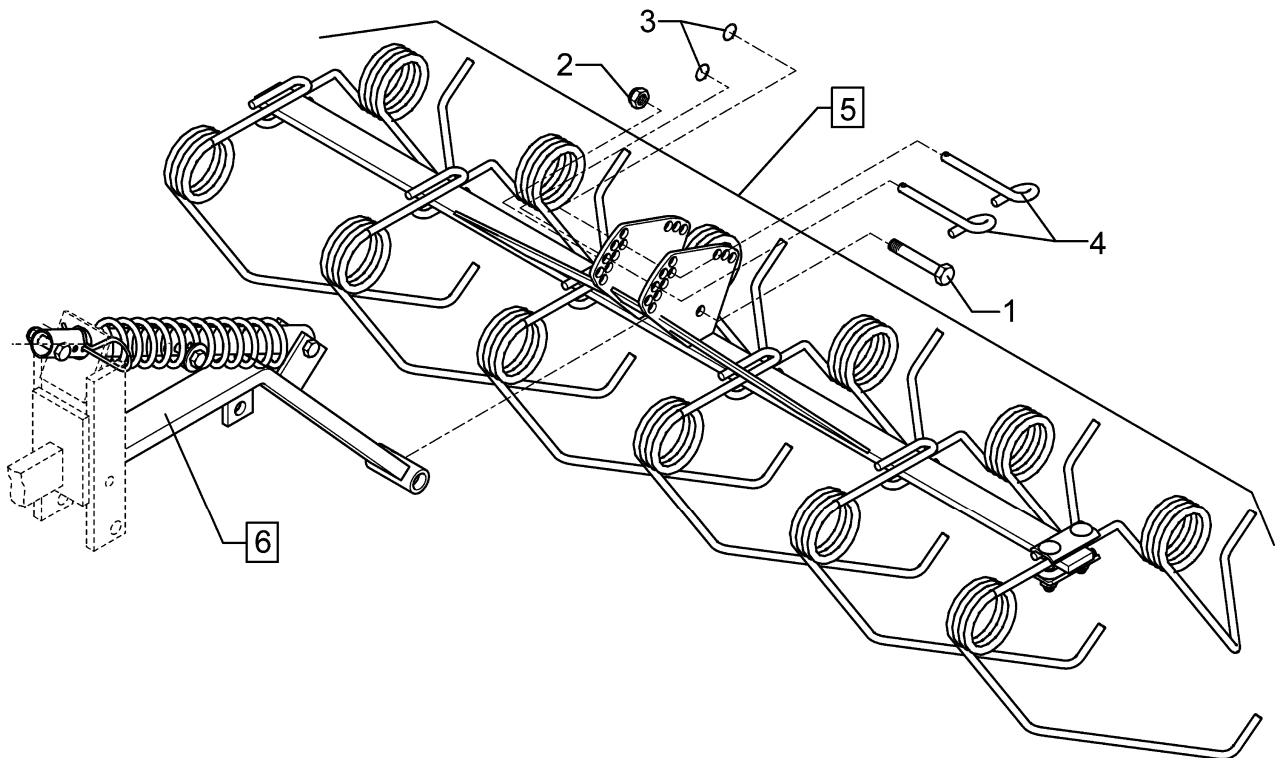
01.12

Pos	Art.-Nr.	Stck.	Artikeltext / Description		Abmessung
1	317 7667	1	Lagerzapfen	Pivot	D33/25/12,25x31,5 Zn
2	319 1132	1	Lagergehäuse	Bearing housing	D80/52x31,5 6xM6 Zn
3	319 8708	1	Schrägkugellager zweireihig	Bearing	D52/25x20,6
4	323 1862	2	Nilos-Ring	Nilos ring	25x52 LSTO
5	301 3015	6	Sechskantschraube	Bolt	M6x10-10.9 Zn DIN933
6	349 0010	1	Sechsscheibe	Disc	D350/70/35x3 16,5 GRD
7	555 4520	1	Lagerung	Bearing	D52/25x20,6 6xM6

Saatstriegel / Levelling harrow

S-1,50

682 2704



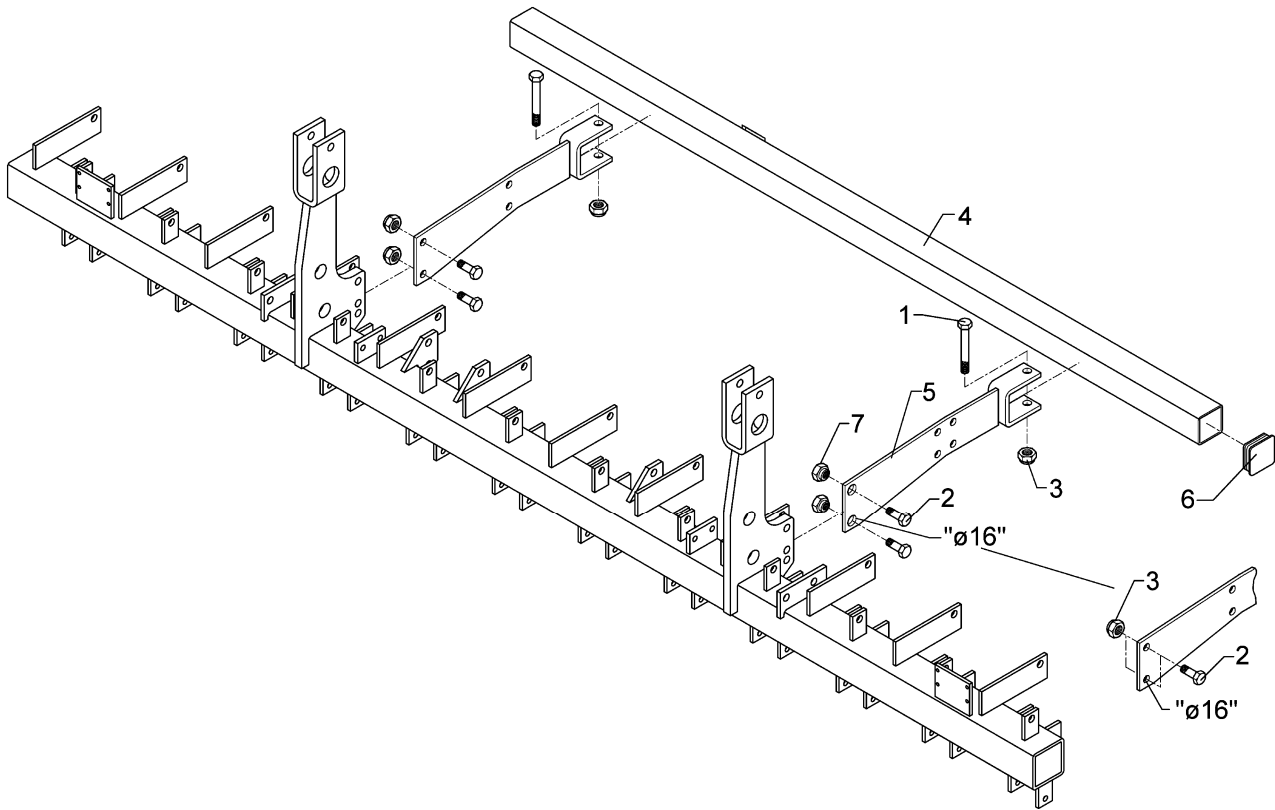
01.12

Pos	Art.-Nr.	Stck.	Artikeltext / Description		Abmessung
1	301 3459	1	Sechskantschraube	Bolt	M12x95-8.8 Zn DIN931-A
2	303 0934	1	Sicherungsmutter	Selflocking nut	DIN985-NM12-8 Zn
3	305 8551	2	Federsicherung	Securing clip	41x3
4	313 8610	2	Bolzen	Pin	D10x85 Zn (10x210)
5	582 2704	1	Saatstriegel	Levelling harrow	S-1,50
6	582 2727	1	Schwenkarm	Swinging arm	-

# Träger mit Tragrohre / Carrier

STR 70x2000

682 2724

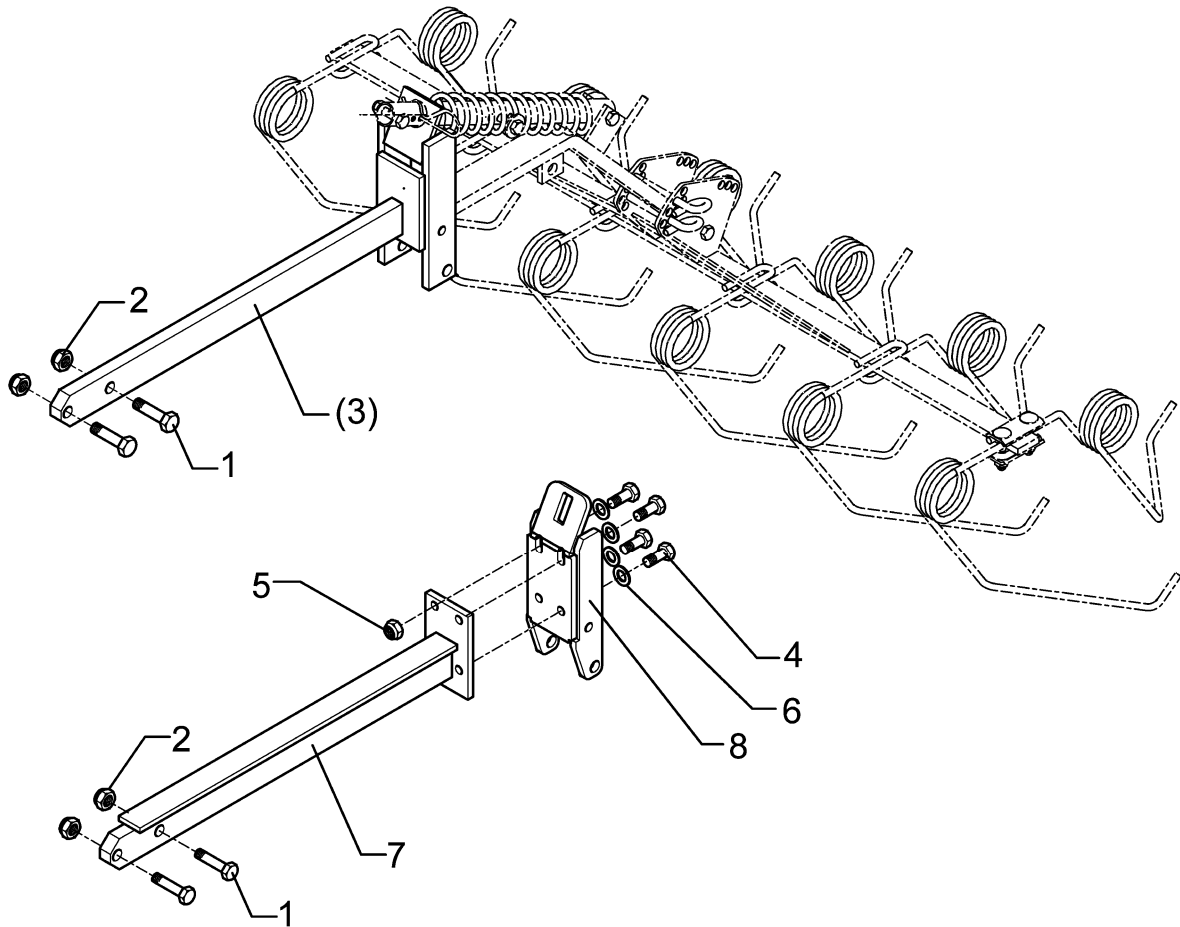


01.12

Pos	Art.-Nr.	Stck.	Artikeltext / Description		Abmessung
1	301 4020	2	Sechskantschraube	Bolt	M16x110-8.8 Zn DIN931-A
2	301 5388	4	Sechskantschraube spz.	Bolt	M16x45-8.8 Zn
3	303 0935	2	Sicherungsmutter	Selflocking nut	DIN985-NM16-8 Zn
4	482 2721	1	Tragrohr	Centre tube	70x70x2000
5	482 2724	2	Träger	Carrier	120x8 U-70x70
6	323 7481	2	Vierkantstopfen	Square plug	4KT-70
7	317 7703	4	Exzentermutter	Eccentric	SW30/24,8-M16/E2,0 Zn

# Halter lang / Holder, long

682 2729

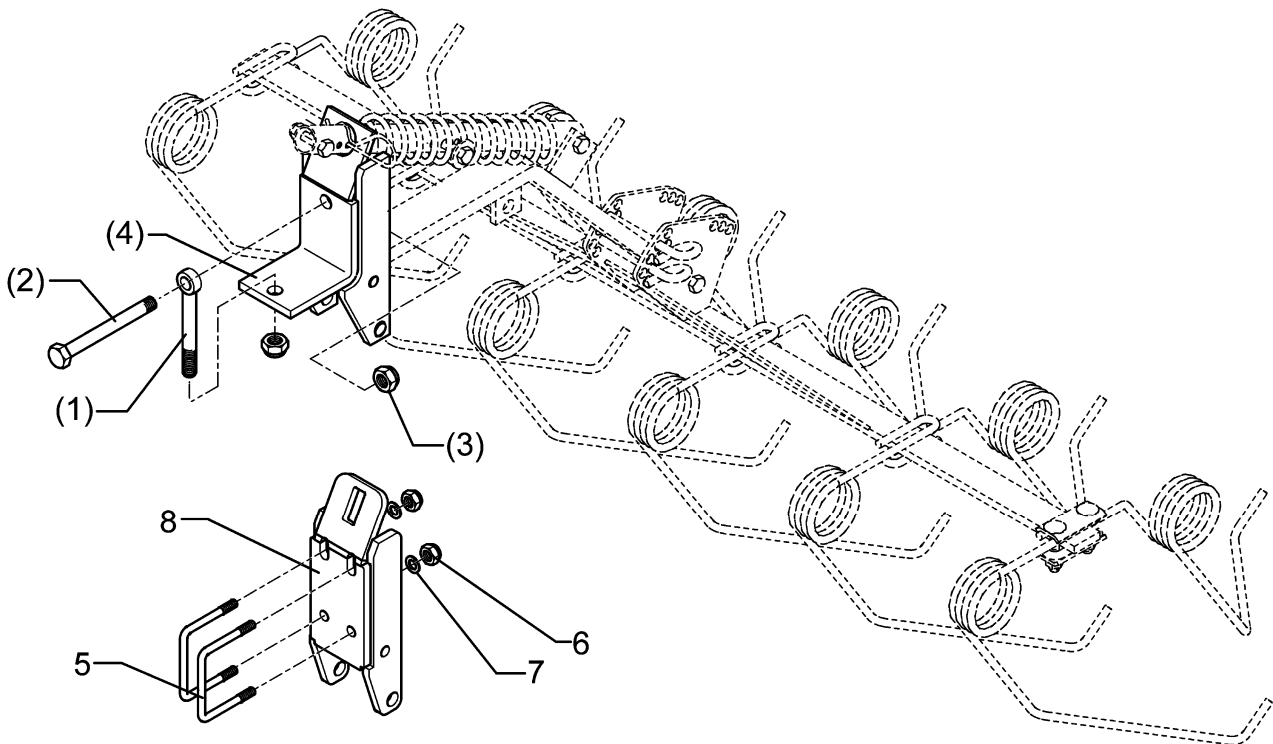


01.12

Pos	Art.-Nr.	Stck.	Artikeltext / Description		Abmessung
1	301 5406	2	Sechskantschraube	Bolt	M16x50-8.8 Zn DIN933
2	303 0935	2	Sicherungsmutter	Selflocking nut	DIN985-NM16-8 Zn
3	482 2729	1	Halter	Holder	50x20x653 D36
4	301 7334	4	Sechskantschraube	Bolt	M12x35-8.8 Zn DIN933
5	303 0934	4	Sicherungsmutter	Selflocking nut	DIN985-NM12-8 Zn
6	305 8580	4	Scheibe	Washer	13/24x2,5 St-Zn DIN125
7	482 2731	1	Verlängerung	Extension	50x20x646 ST-30x15
8	482 2732	1	Halter für Stange	Holder	ST-30x15

# Halter kurz / Holder, short

682 2730



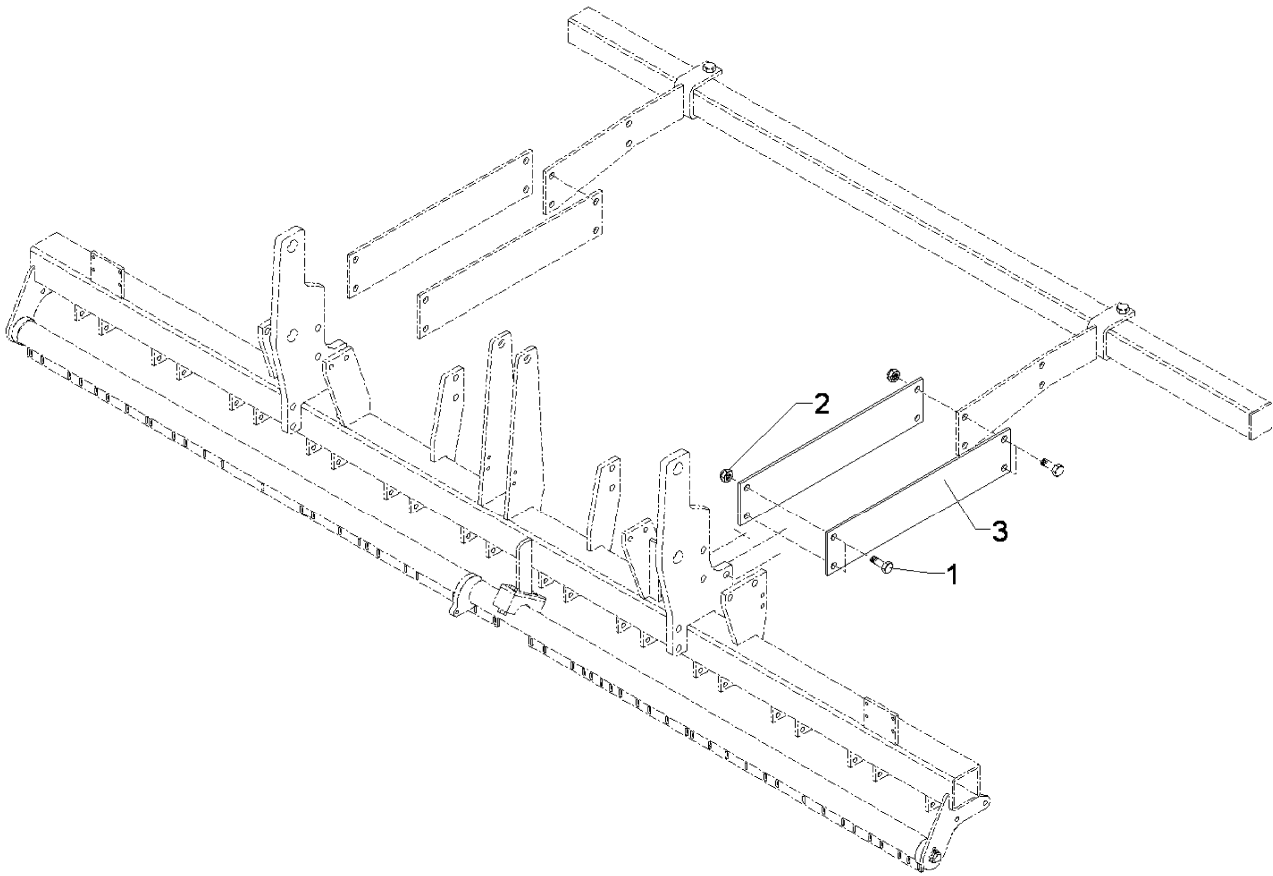
01.12

Pos	Art.-Nr.	Stck.	Artikeltext / Description		Abmessung
1	301 0853	1	Augenschraube	Eye bolt	BM16x110-8.8 D2=16H9 Zn DIN444
2	301 4020	1	Sechskantschraube	Bolt	M16x110-8.8 Zn DIN931-A
3	303 0935	2	Sicherungsmutter	Selflocking nut	DIN985-NM16-8 Zn
4	482 2730	1	Halter	Holder	D36
5	301 7789	2	Bügelschraube	U-bolt	M12/71x101 (284) Zn
6	303 0934	4	Sicherungsmutter	Selflocking nut	DIN985-NM12-8 Zn
7	305 8580	4	Scheibe	Washer	13/24x2,5 St-Zn DIN125
8	482 2732	1	Halter für Stange	Holder	ST-30x15

Verlängerung Träger / Extension carrier

120x8x590 4xD16,25

682 2739



01.12

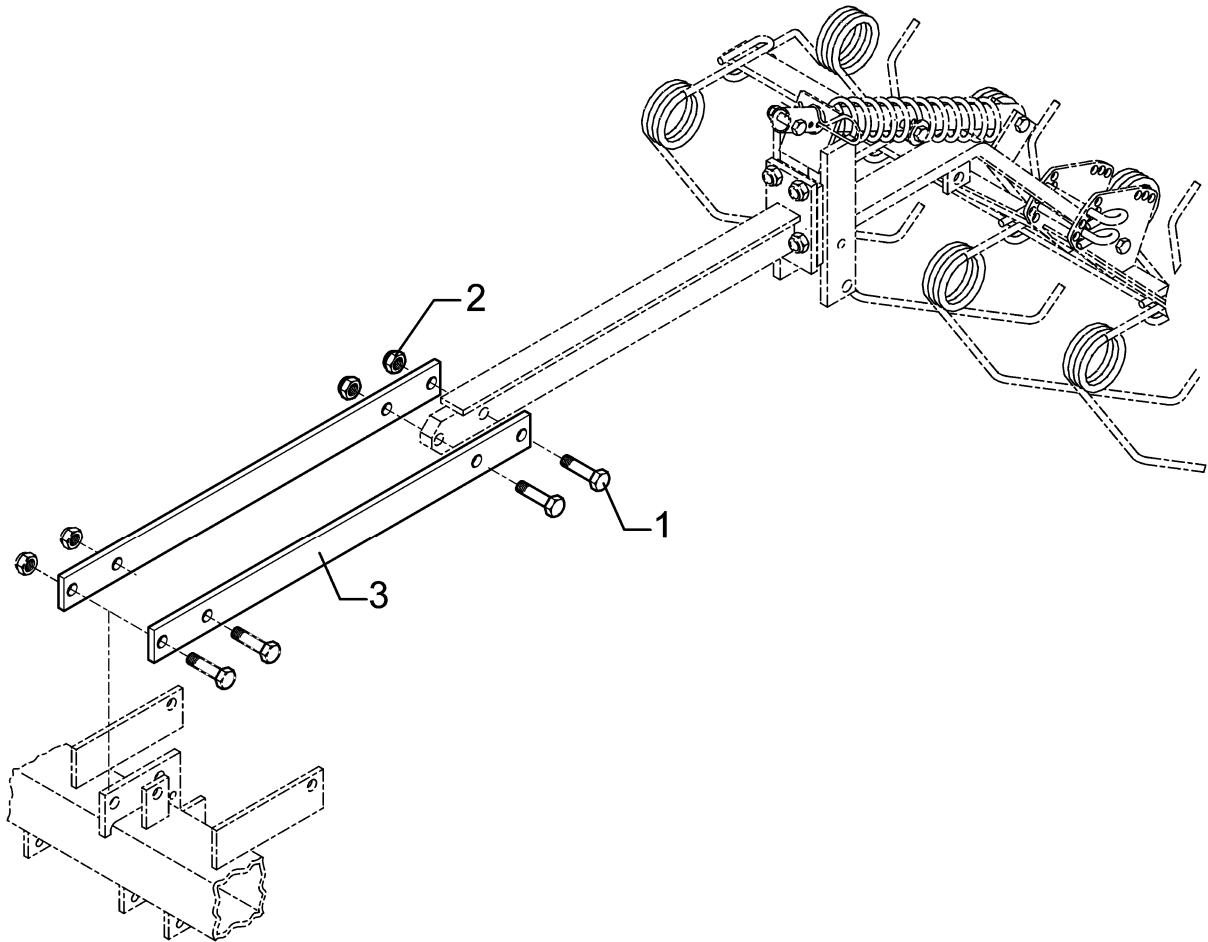
Pos	Art.-Nr.	Stck.	Artikeltext / Description		Abmessung
1	301 5408	2	Sechskantschraube	Bolt	M16x55-8.8 Zn DIN931-A
2	303 0935	2	Sicherungsmutter	Selflocking nut	DIN985-NM16-8 Zn
3	482 2739	2	Verlängerung Träger	Extension carrier	STR 120x8x610 6xD16,25



Verlängerung Striegel / Extension leveling harrow

STR 50x10x670

682 2740



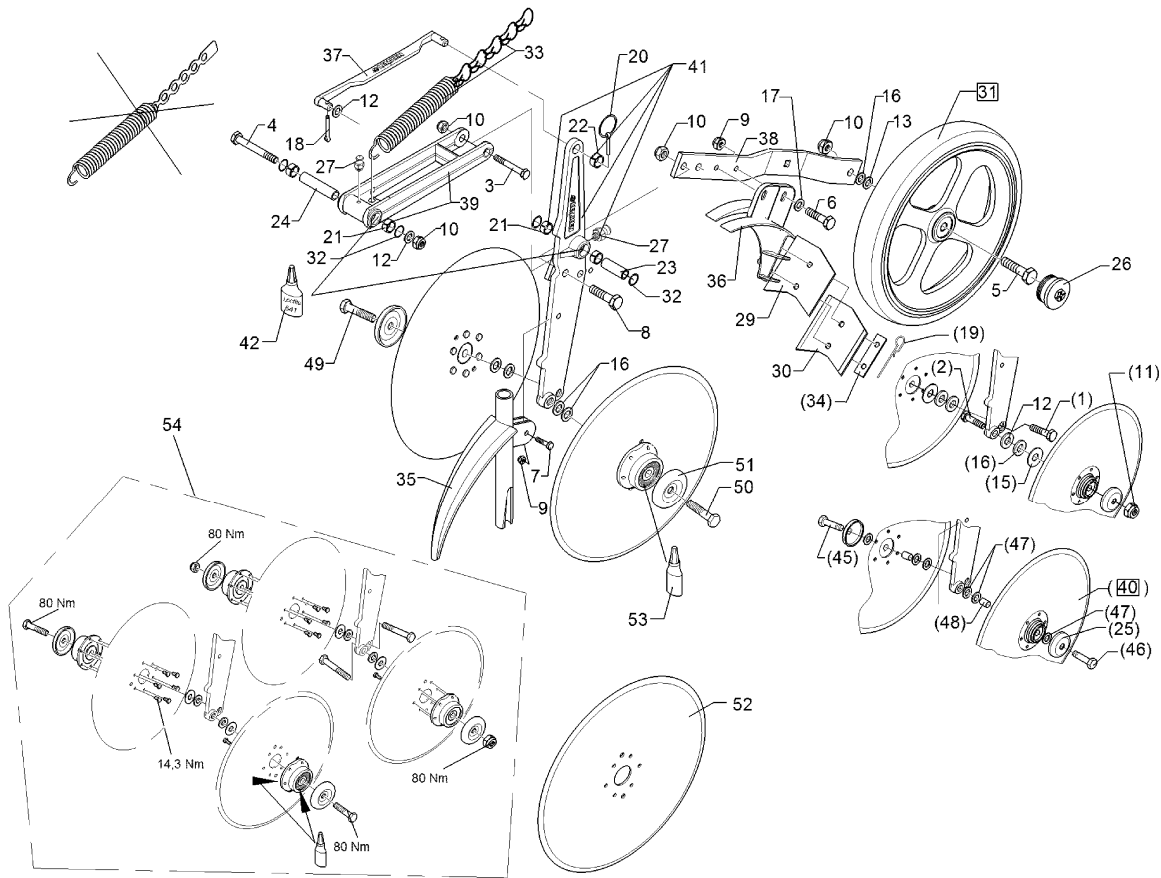
01.12

Pos	Art.-Nr.	Stck.	Artikeltext / Description		Abmessung
1	301 3837	2	Sechskantschraube	Bolt	M16x60-8.8 Zn DIN931-A
2	303 0935	2	Sicherungsmutter	Selflocking nut	DIN985-NM16-8 Zn
3	482 2740	2	Verlängerung Striegel-lang	Extension lev.harrow - long	STR 50x10x670 4xD16,25

# Doppelscheibenschar mit Rolle / Double disc couler

D350/330 "B"-250

682 6032



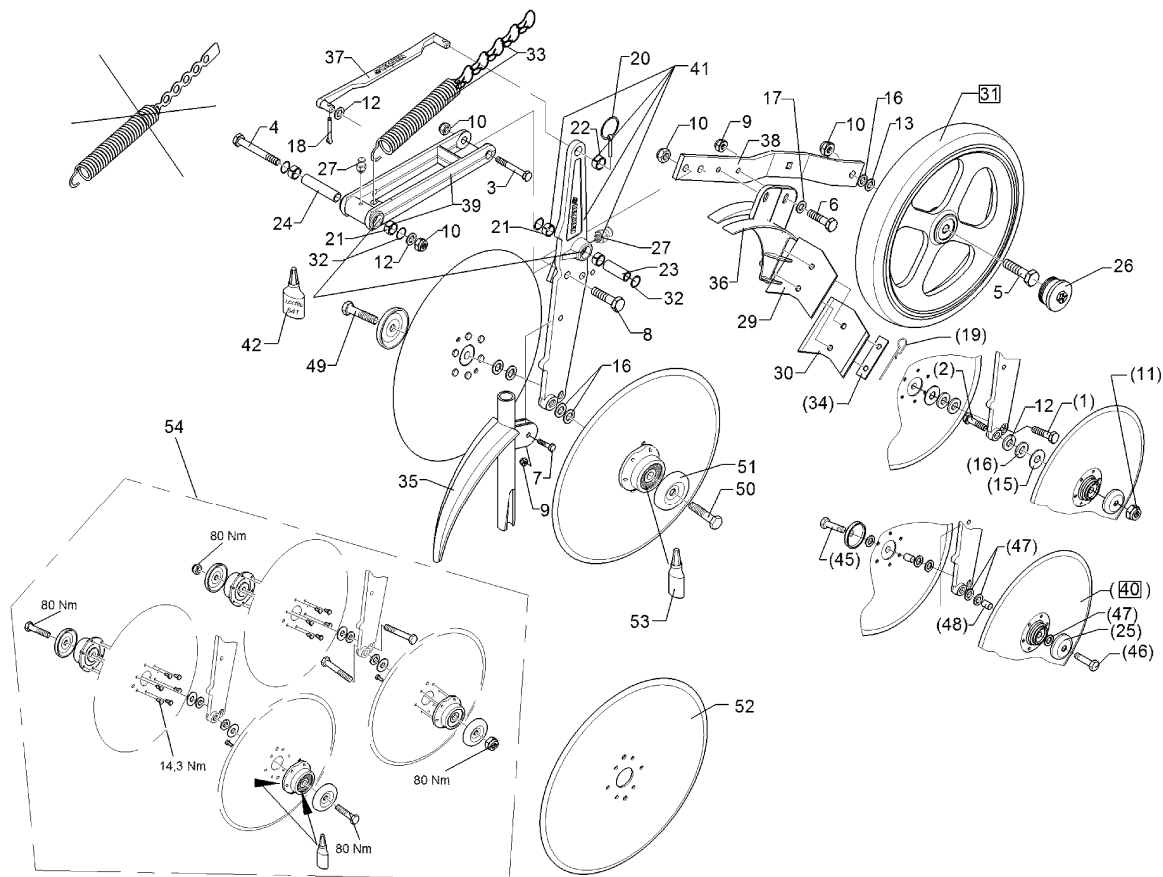
01.12

Pos	Art.-Nr.	Stck.	Artikeltext / Description		Abmessung
1	301 3380	1	Sechskantschraube	Bolt	M12x50-8.8 Zn DIN931-A
2	301 3381	1	Sechskantschraube	Bolt	M12LHx50-8.8 Zn DIN931-A
3	301 3425	1	Sechskantschraube spz.	Bolt	M12x80-10.9 Zn
4	301 3470	1	Sechskantschraube spz.	Bolt	M12x105-10.9 Zn
5	301 5449	1	Sechskantschraube	Bolt	M12x45-8.8 Zn DIN931-A
6	301 6750	2	Sechskantschraube	Bolt	M8x20-8.8 Zn DIN933
7	301 7280	1	Sechskantschraube	Bolt	M8x25-8.8 Zn DIN933
8	301 7334	2	Sechskantschraube	Bolt	M12x35-8.8 Zn DIN933
9	303 0932	3	Sicherungsmutter	Selflocking nut	DIN985-NM8-8 Zn
10	303 0934	5	Sicherungsmutter	Selflocking nut	DIN985-NM12-8 Zn
11	303 0944	1	Sicherungsmutter	Selflocking nut	DIN985-NM12LH-8 Zn
12	305 6137	3	Scheibe	Washer	13/25x3 DIN1441-St Zn
13	305 6167	1	Scheibe	Washer	13/35x5 Zn DIN 6340
15	305 8578	2	Scheibe	Washer	D13/40x0,5 A2
16	305 8582	4	Scheibe	Washer	13/32x1,25 St-Zn
17	305 8694	2	Scheibe	Washer	A8,4 DIN125-St Zn
18	311 7628	1	Splint	Peg	5x25 DIN94-St Zn
19	311 8611	1	Federstecker	Spring pin	D2,0x83,5 Zn
20	311 9567	1	Klappstift	Securing pin	4,5x32 Zn DIN11023
21	317 3299	4	Buchse	Bush	D16,05/20x10
22	317 3301	1	Einspannbuchse	Expansion bush	EG12/16x8-DIN1498
23	317 5263	1	Buchse	Bush	D16/12,2x45,3
24	317 5264	1	Buchse	Bush	D16/12,2x71,5
25	319 1127	2	Schutzkappe	Cap	D52/45/12,5x11,5 t=2 Zn
26	323 1325	1	Schraubkappe	Cap	M42x2 SW24
27	323 6345	2	Schmiernippel gerade	Grease nipple	LAM 6 DIN71412

# Doppelscheibenschar mit Rolle / Double disc coultter

D350/330 "B"-250

682 6032



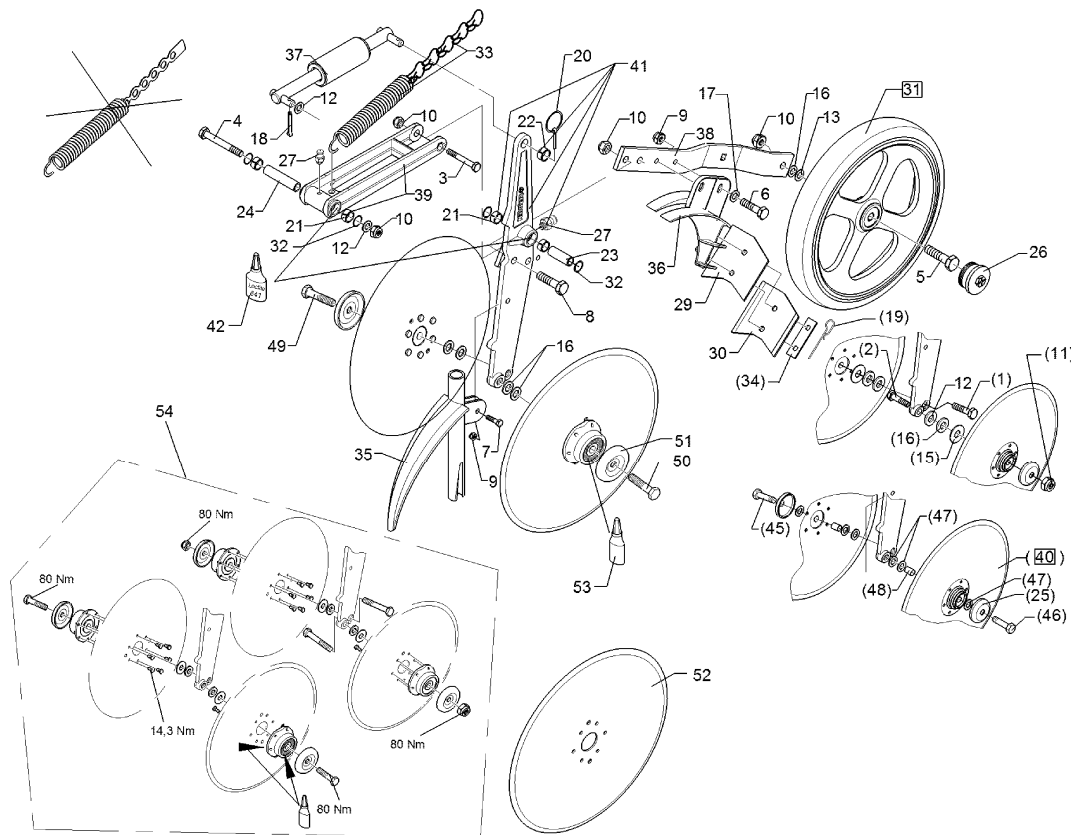
01.12

Pos	Art.-Nr.	Stck.	Artikeltext / Description	Abmessung	
29	349 2026	1	Abstreifer	Scraper	3x98/76x125,5 1x40-2xD9
30	349 2031	1	Kunststoffabstr. m. Hartmetall	Scraper	105x3x115 H
31	357 6001	1	Stützrolle kpl.	Pressure roller cpl.	D340/13x50
32	375 1190	4	O-Ring	O-ring	25x3-80Shore Viton83
33	582 1125	1	Kette + Zugfeder 180°	Adjusting wire with spring	Solit. 3,2x20x150 180° 5Glied
34	482 1130	1	Abstützblech	Supporting plate	20x2x70 1x40-D8,5 Zn
35	482 6002	1	Särohr	Seeding tube	D30x250x225-R181
36	482 6011	1	Abdeckblech	Cover	Solitair
37	482 6022	1	Lenker	Link	20x6x250,5 2xZ12 Zn
38	482 6105	1	Radhalm gekröpft	Wheel stalk	40x8x475
39	582 6021	1	Schwinge mit Buchsen	Rocker arm	"B"-250
40	582 6028	2	Sechscheibe vormontiert	Disc	D350/70/34x3 AA
41	582 6032	1	Scheibenträger mit Buchsen	Disc carrier	"B" 45/10x475
42	886 3005	0	Loctite	Loctite	Nr.641 50ml
45	301 3347	1	Sechskantschraube	Bolt	M12x40-8.8 Zn DIN933
46	301 3345	1	Sechskantschraube	Bolt	M12LHx40-8.8 Zn DIN933
47	305 2330	4	Stützscheibe	Supporting washer	S 12x18x1,2 DIN988 Zn
48	317 7663	2	Hülse	Bushing	D12,0/13,0x17,5
49	301 3385	1	Sechskantschraube	Bolt	M12x55-8.8 Zn DIN931-A
50	301 3386	1	Sechskantschraube	Bolt	M12LHx55-8.8 Zn DIN931-A
51	319 1133	2	Schutzkappe	Cap	D67,12/12,25x11 t=3 Zn
52	349 0010	1	Sechscheibe	Disc	D350/70/35x3 16,5 GRD
53	877 1617	1	Fetttube	--	OPTIPIT 20g
54	582 1020	1	Sechscheibenlagerung kpl.	Disc bearing	DS D52/25x20,6

# Doppelscheibenschar mit Rolle / Double disc couler

D350/330 "B"-250-UE

682 6033



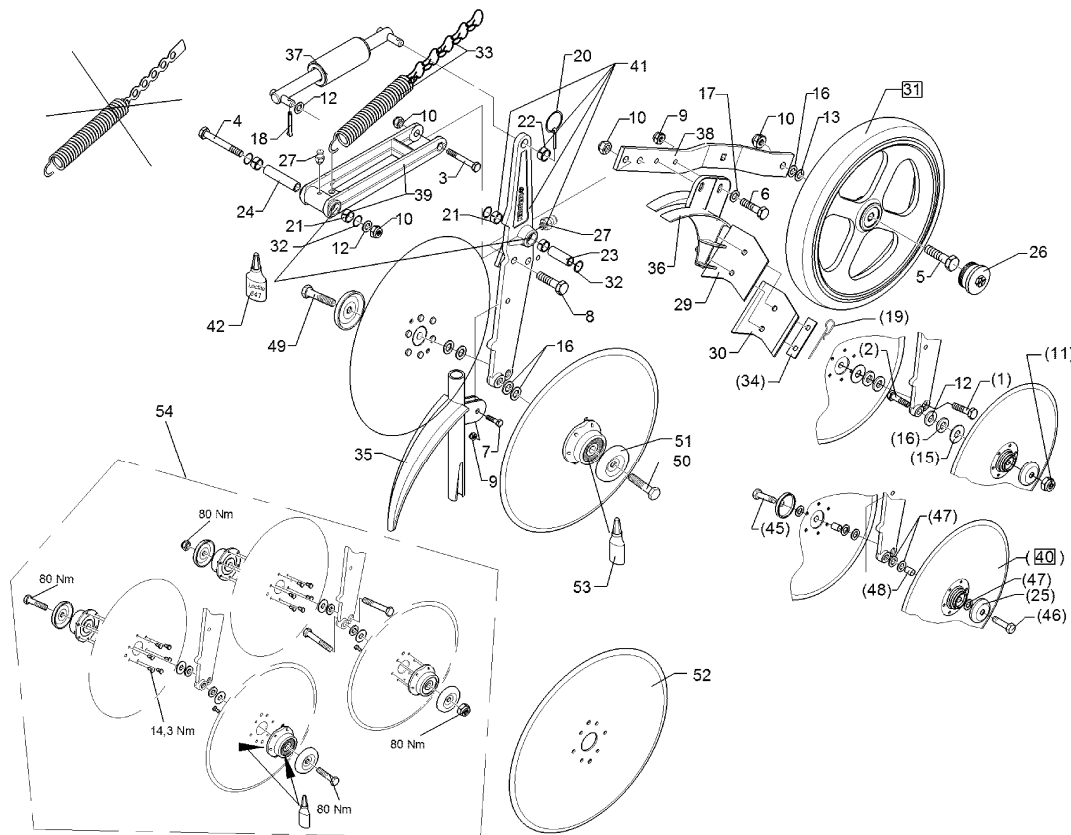
01.12

Pos	Art.-Nr.	Stck.	Artikeltext / Description	Abmessung	
1	301 3380	1	Sechskantschraube	Bolt	M12x50-8.8 Zn DIN931-A
2	301 3381	1	Sechskantschraube	Bolt	M12LHx50-8.8 Zn DIN931-A
3	301 3425	1	Sechskantschraube spz.	Bolt	M12x80-10.9 Zn
4	301 3470	1	Sechskantschraube spz.	Bolt	M12x105-10.9 Zn
5	301 5449	1	Sechskantschraube	Bolt	M12x45-8.8 Zn DIN931-A
6	301 6750	2	Sechskantschraube	Bolt	M8x20-8.8 Zn DIN933
7	301 7280	1	Sechskantschraube	Bolt	M8x25-8.8 Zn DIN933
8	301 7334	2	Sechskantschraube	Bolt	M12x35-8.8 Zn DIN933
9	303 0932	3	Sicherungsmutter	Selflocking nut	DIN985-NM8-8 Zn
10	303 0934	5	Sicherungsmutter	Selflocking nut	DIN985-NM12-8 Zn
11	303 0944	1	Sicherungsmutter	Selflocking nut	DIN985-NM12LH-8 Zn
12	305 6137	3	Scheibe	Washer	13/25x3 DIN1441-St Zn
13	305 6167	1	Scheibe	Washer	13/35x5 Zn DIN 6340
15	305 8578	2	Scheibe	Washer	D13/40x0,5 A2
16	305 8582	4	Scheibe	Washer	13/32x1,25 St-Zn
17	305 8694	2	Scheibe	Washer	A8,4 DIN125-St Zn
18	311 7628	1	Splint	Peg	5x25 DIN94-St Zn
19	311 8611	1	Federstecker	Spring pin	D2,0x83,5 Zn
20	311 9567	1	Klappstift	Securing pin	4,5x32 Zn DIN11023
21	317 3299	4	Buchse	Bush	D16,05/20x10
22	317 3301	1	Einspannbuchse	Expansion bush	EG12/16x8-DIN1498
23	317 5263	1	Buchse	Bush	D16/12,2x45,3
24	317 5264	1	Buchse	Bush	D16/12,2x71,5
25	319 1127	2	Schutzkappe	Cap	D52/45/12,5x11,5 t=2 Zn
26	323 1325	1	Schraubkappe	Cap	M42x2 SW24
27	323 6345	2	Schmiernippel gerade	Grease nipple	LAM 6 DIN71412

# Doppelscheibenschar mit Rolle / Double disc couler

D350/330 "B"-250-UE

682 6033



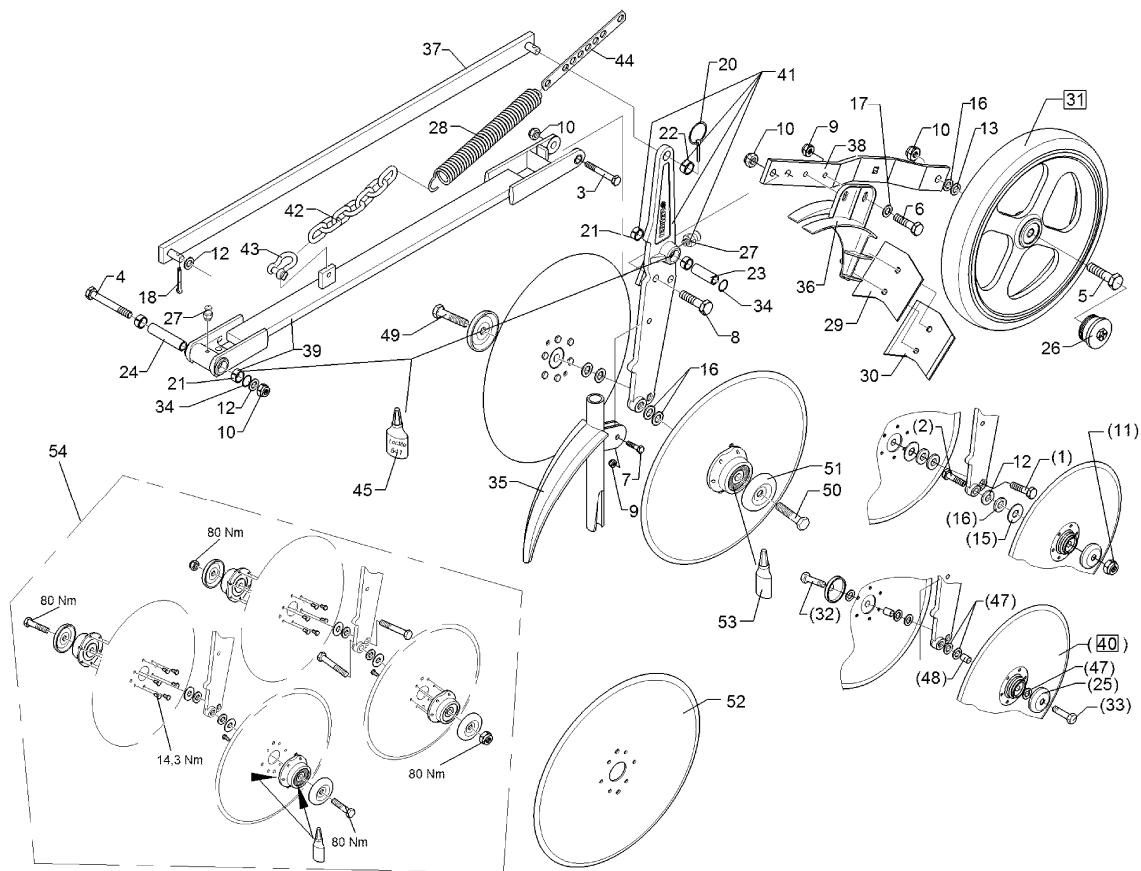
01.12

Pos	Art.-Nr.	Stck.	Artikeltext / Description	Abmessung	
29	349 2026	1	Abstreifer	Scraper	3x98/76x125,5 1x40-2xD9
30	349 2031	1	Kunststoffabstr. m. Hartmetall	Scraper	105x3x115 H
31	357 6001	1	Stützrolle kpl.	Pressure roller cpl.	D340/13x50
32	375 1190	4	O-Ring	O-ring	25x3-80Shore Viton83
33	582 1125	1	Kette + Zugfeder 180°	Adjusting wire with spring	Solit. 3,2x20x150 180° 5Glie
34	482 1130	1	Abstützblech	Supporting plate	20x2x70 1x40-D8,5 Zn
35	482 6002	1	Särohr	Seeding tube	D30x250x225-R181
36	482 6011	1	Abdeckblech	Cover	Solitaire
37	482 6025	1	Lenker mit Druckfeder	Link	2xZ12-250,5
38	482 6105	1	Radhalm gekröpft	Wheel stalk	40x8x475
40	582 6028	2	Sechscheibe vormontiert	Disc	D350/70/34x3 AA
41	582 6032	1	Scheibenträger mit Buchsen	Disc carrier	"B" 45/10x475
42	886 3005	0	Loctite	Loctite	Nr.641 50ml
45	301 3347	1	Sechskantschraube	Bolt	M12x40-8.8 Zn DIN933
46	301 3345	1	Sechskantschraube	Bolt	M12LHx40-8.8 Zn DIN933
47	305 2330	4	Stützscheibe	Supporting washer	S 12x18x1,2 DIN988 Zn
48	317 7663	2	Hülse	Bushing	D12,0/13,0x17,5
50	301 3386	1	Sechskantschraube	Bolt	M12LHx55-8.8 Zn DIN931-A
51	319 1133	2	Schutzkappe	Cap	D67,12/12,25x11 t=3 Zn
52	349 0010	1	Sechscheibe	Disc	D350/70/35x3 16,5 GRD
53	877 1617	1	Fetttube	--	OPTIPIT 20g
54	582 1020	1	Sechscheibenlagerung kpl.	Disc bearing	DS D52/25x20,6

# Doppelscheibenschar mit Rolle / Double disc couler

D350/330 "B"-800

682 6034



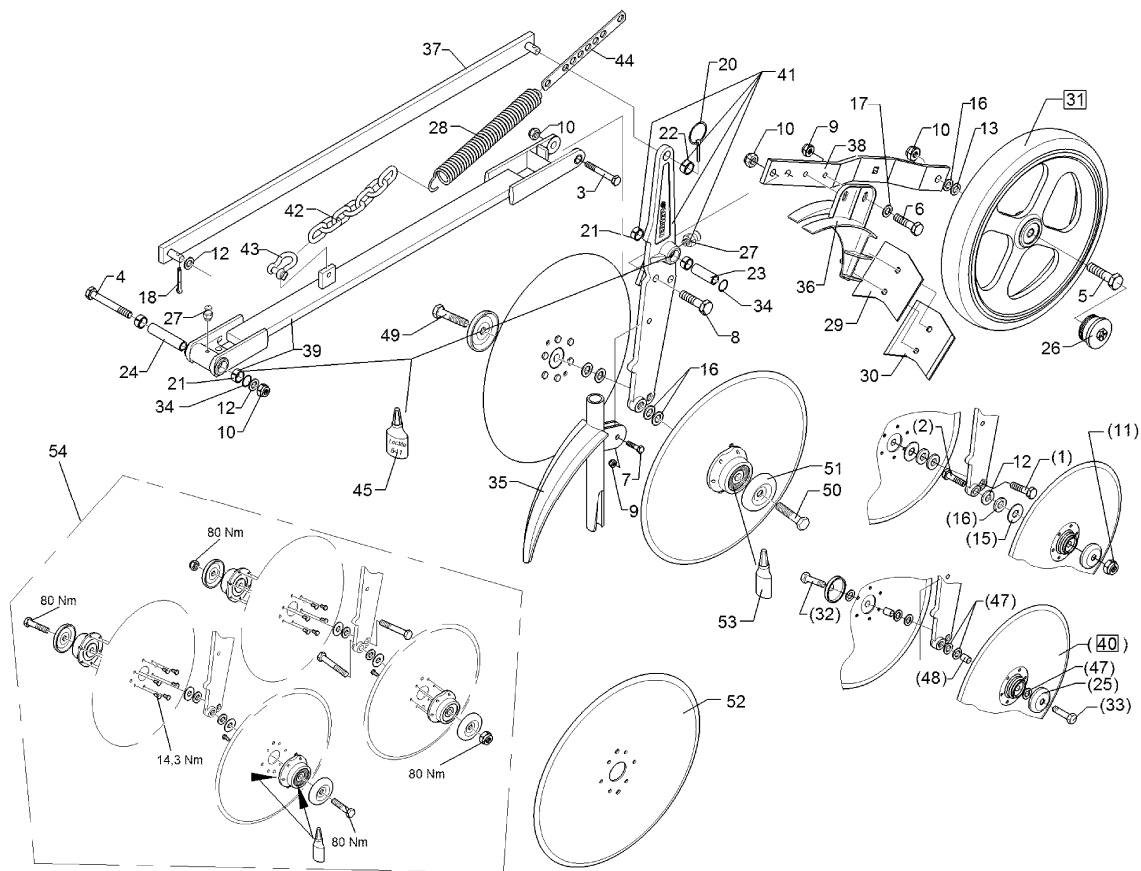
01.12

Pos	Art.-Nr.	Stck.	Artikeltext / Description	Abmessung	
1	301 3380	1	Sechskantschraube	Bolt	M12x50-8.8 Zn DIN931-A
2	301 3381	1	Sechskantschraube	Bolt	M12LHx50-8.8 Zn DIN931-A
3	301 3425	1	Sechskantschraube spz.	Bolt	M12x80-10.9 Zn
4	301 3470	1	Sechskantschraube spz.	Bolt	M12x105-10.9 Zn
5	301 5449	1	Sechskantschraube	Bolt	M12x45-8.8 Zn DIN931-A
6	301 6750	2	Sechskantschraube	Bolt	M8x20-8.8 Zn DIN933
7	301 7280	1	Sechskantschraube	Bolt	M8x25-8.8 Zn DIN933
8	301 7334	2	Sechskantschraube	Bolt	M12x35-8.8 Zn DIN933
9	303 0932	1	Sicherungsmutter	Selflocking nut	DIN985-NM8-8 Zn
10	303 0934	6	Sicherungsmutter	Selflocking nut	DIN985-NM12-8 Zn
11	303 0944	1	Sicherungsmutter	Selflocking nut	DIN985-NM12LH-8 Zn
12	305 6137	3	Scheibe	Washer	13/25x3 DIN1441-St Zn
13	305 6167	1	Scheibe	Washer	13/35x5 Zn DIN 6340
15	305 8578	2	Scheibe	Washer	D13/40x0,5 A2
16	305 8582	3	Scheibe	Washer	13/32x1,25 St-Zn
17	305 8694	4	Scheibe	Washer	A8,4 DIN125-St Zn
18	311 7628	1	Splint	Peg	5x25 DIN94-St Zn
20	311 9567	1	Klappstift	Securing pin	4,5x32 Zn DIN11023
21	317 3299	4	Buchse	Bush	D16,05/20x10
22	317 3301	1	Einspannbuchse	Expansion bush	EG12/16x8-DIN1498
23	317 5263	1	Buchse	Bush	D16/12,2x45,3
24	317 5264	1	Buchse	Bush	D16/12,2x71,5
25	319 1127	2	Schutzkappe	Cap	D52/45/12,5x11,5 t=2 Zn
26	323 1325	1	Schraubkappe	Cap	M42x2 SW24
27	323 6345	2	Schmiernippel gerade	Grease nipple	LAM 6 DIN71412
28	329 8514	1	Zugfeder	Spring	d=4,5/Dm=20,5/Lo=214/180 GRD

# Doppelscheibenschar mit Rolle / Double disc couler

D350/330 "B"-800

682 6034



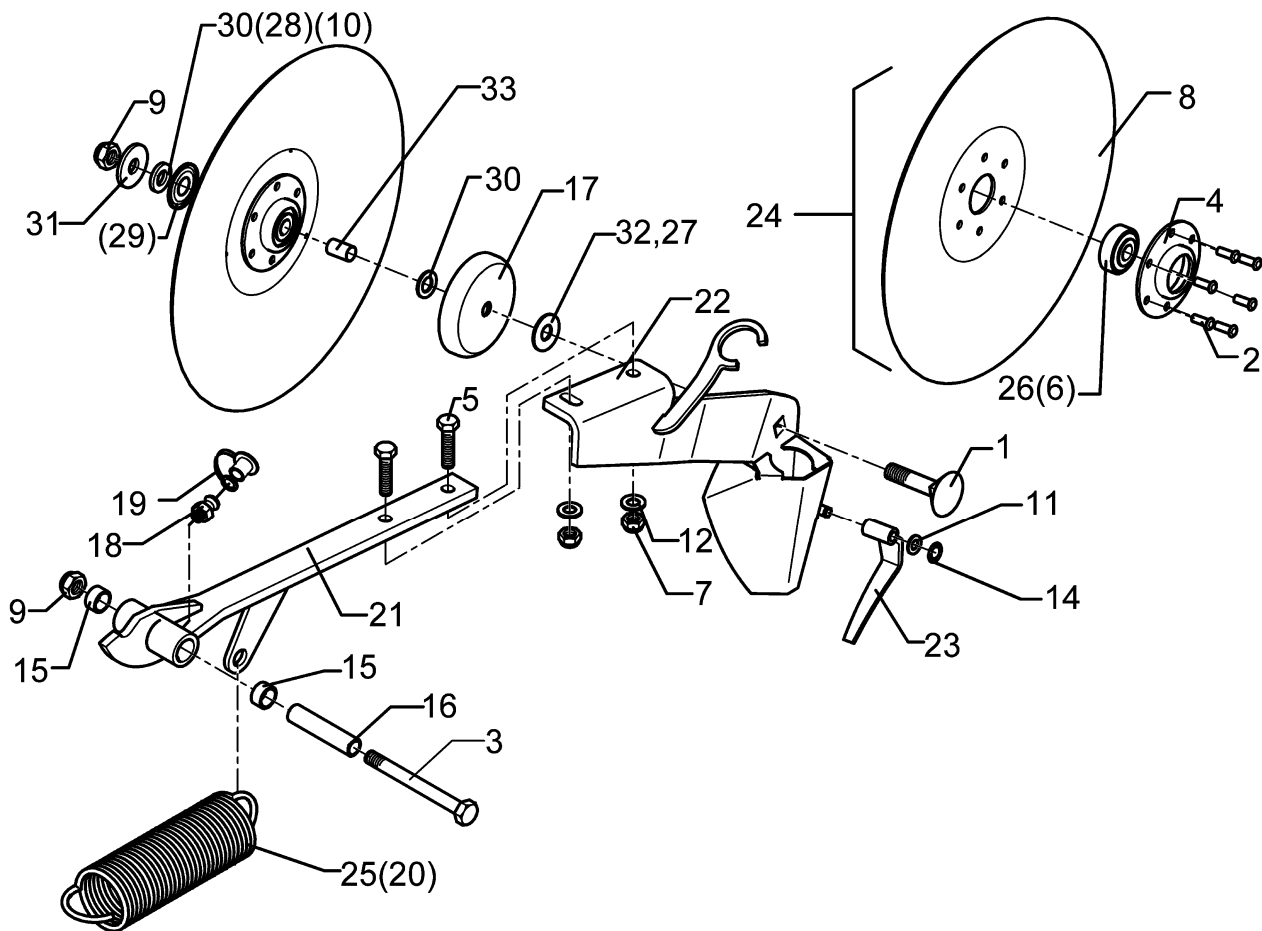
01.12

Pos	Art.-Nr.	Stck.	Artikeltext / Description	Abmessung	
29	349 2026	1	Abstreifer	Scraper	3x98/76x125,5 1x40-2xD9
30	349 2031	1	Kunststoffabstr. m. Hartmetall	Scraper	105x3x115 H
31	357 6001	1	Stützrolle kpl.	Pressure roller cpl.	D340/13x50
32	301 3347	1	Sechskantschraube	Bolt	M12x40-8.8 Zn DIN933
33	301 3345	1	Sechskantschraube	Bolt	M12LHx40-8.8 Zn DIN933
34	375 1190	4	O-Ring	O-ring	25x3-80Shore Viton83
35	482 6002	1	Särohr	Seeding tube	D30x250x225-R181
36	482 6011	1	Abdeckblech	Cover	Solitair
37	482 6024	1	Lenker	Link	30x10x830,5 2xZ12
38	482 6105	1	Radhalm gekröpft	Wheel stalk	40x8x475
39	582 6019	1	Schwinge mit Buchsen	Rocker arm	"B"-800
40	582 6028	2	Sechscheibe vormontiert	Disc	D350/70/34x3 AA
41	582 6032	1	Scheibenträger mit Buchsen	Disc carrier	"B" 45/10x475
42	331 6431	1	Kette	Chain	4x32 DIN763 7GL
43	331 8405	1	Schäkel	Shackle	A 0,16 DIN 82101 Zn
44	481 6920	1	Griff	Handle	20x3x190 Zn
45	886 3005	0	Loctite	Loctite	Nr.641 50ml
47	305 2330	4	Stützscheibe	Supporting washer	S 12x18x1,2 DIN988 Zn
48	317 7663	2	Hülse	Bushing	D12,0/13,0x17,5
49	301 3385	1	Sechskantschraube	Bolt	M12x55-8.8 Zn DIN931-A
50	301 3386	1	Sechskantschraube	Bolt	M12LHx55-8.8 Zn DIN931-A
51	319 1133	2	Schutzkappe	Cap	D67,12/12,25x11 t=3 Zn
52	349 0010	1	Sechscheibe	Disc	D350/70/35x3 16,5 GRD
53	877 1617	1	Fetttube	--	OPTIPIT 20g
54	582 1020	1	Sechscheibenlagerung kpl.	Disc bearing	DS D52/25x20,6

# Einscheibenschar, lang / Single disc coultter, long

D325 RE

682 6038



01.12

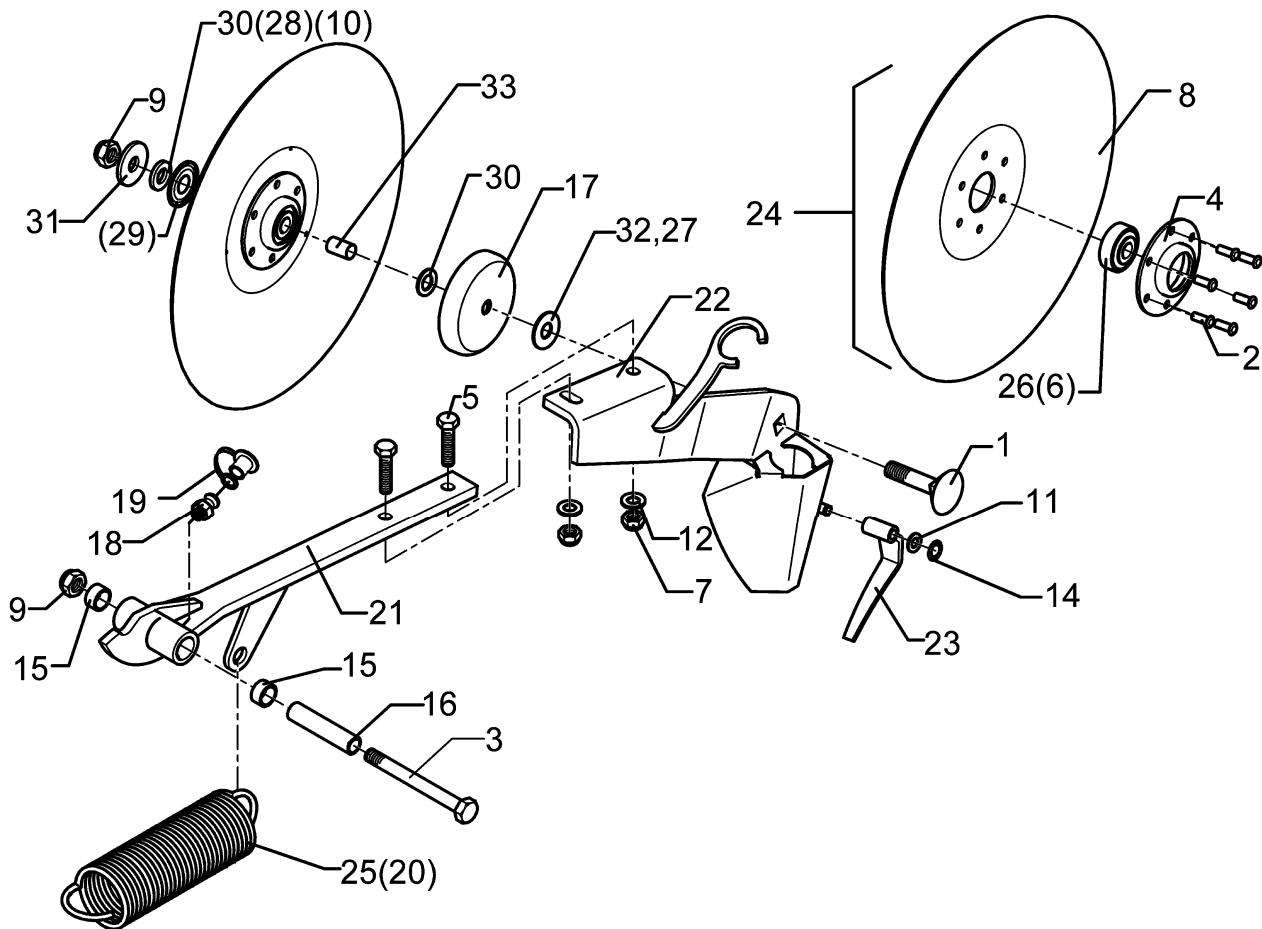
Pos	Art.-Nr.	Stck.	Artikeltext / Description	Abmessung	
1	301 1816	1	Flachrundschaube	Bolt, cup square head	M12x45-8.8 Zn DIN603
2	315 8008	6	Niet	Rivet	6x12 DIN660-St-Zn
3	301 3470	1	Sechskantschraube spz.	Bolt	M12x105-10.9 Zn
4	319 1126	1	Lagergehäuse	Bearing housing	D40/85/34,5x14 t=3 6xD6,25 Zn
5	301 7308	2	Sechskantschraube DIN933	Screw	M10x35-8.8 Zn
6	319 8563	1	Rillenkugellager	Bearing	D40/13x18,3
7	303 0933	2	Sicherungsmutter	Selflocking nut	DIN985-NM10-8 Zn
8	349 0009	1	Hohlscheibe	Hollow disc	D325/70/35x3
9	303 0934	2	Sicherungsmutter	Selflocking nut	DIN985-NM12-8 Zn
10	305 8578	1	Scheibe	Washer	D13/40x0,5 A2
11	305 8694	1	Scheibe	Washer	A8,4 DIN125-St Zn
12	305 8696	2	Scheibe	Washer	A10,5 DIN125-St Zn
14	305 8844	1	Sicherungsscheibe	Washer	8x0,25 Zn
15	317 3299	2	Buchse	Bush	D16,05/20x10
16	317 5264	1	Buchse	Bush	D16/12,2x71,5
17	319 1130	1	Schutzkappe	Cap	D90/87/12,2x15x2
18	323 6345	1	Schmiernippel gerade	Grease nipple	LAM 6 DIN71412
19	323 6401	1	Schutzkappe	Cap	M6-10
20	329 8517	1	Zugfeder	Spring	d=6 Dm=33 Lo=208 90 GRD Zn
21	481 6041	1	Scharträger	Coulter carrier	274 Saphir ES
22	481 8029	1	Scheibenhalter	Disc holder	RE Saphir ES
23	481 8528	1	Klappe	Flap	ES-RE D9/14x27
24	582 2603	1	Hohlscheibe vormontiert	Hollow disc	D325/70/34x3
25	329 8522	1	Zugfeder	Spring	d=5 Dm=30,5 Lo=208 90 GRD Zn
26	319 8702	1	Schräggugellager zweireihig	Bearing	D40/13x18,3
27	305 8580	1	Scheibe	Washer	13/24x2,5 St-Zn DIN125



Einscheibenschar, lang / Single disc coultter, long

D325 RE

682 6038



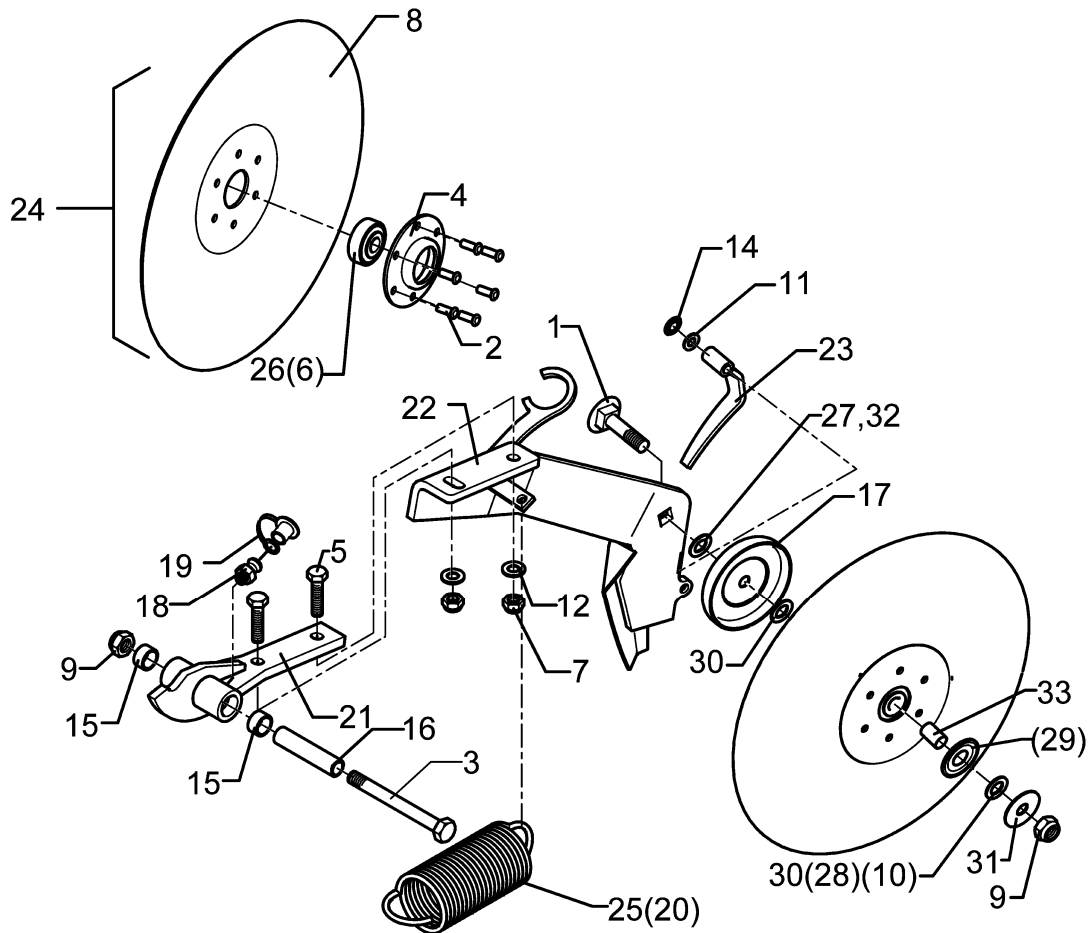
01.12

Pos	Art.-Nr.	Stck.	Artikeltext / Description	Abmessung	
28	305 8705	3	Scheibe	Washer	13/24x1 A2
29	323 1790	1	Nilos-Ring	Nilos ring	6301-AV d=12 a=32,7 h=2
30	305 2330	2	Stützscheibe	Supporting washer	S 12x18x1,2 DIN988 Zn
31	305 8734	1	Scheibe	Washer	12/38x1,5
32	305 8582	1	Scheibe	Washer	13/32x1,25 St-Zn
33	317 7663	1	Hülse	Bushing	D12,0/13,0x17,5

# Einscheibenschar, kurz / Single disc coultter, short

D325 LI

682 6039



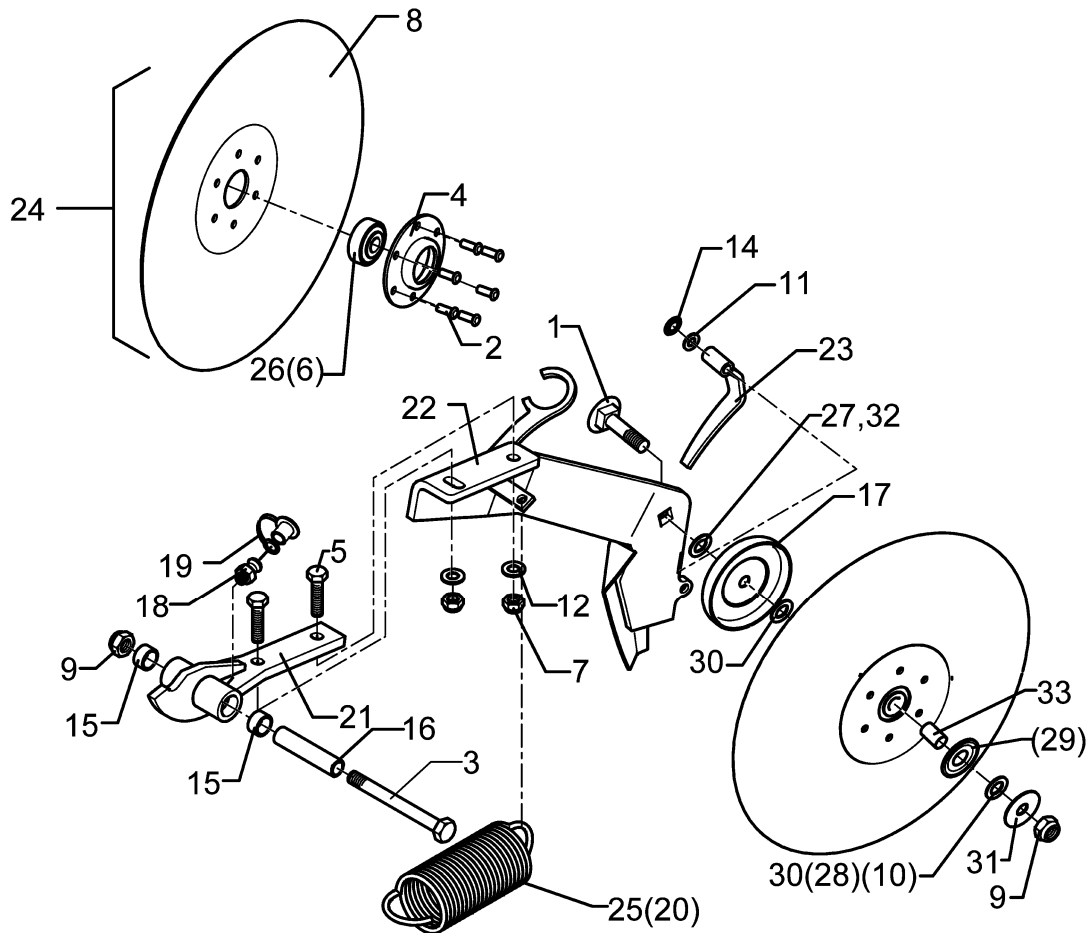
01.12

Pos	Art.-Nr.	Stck.	Artikeltext / Description	Abmessung	
1	301 1816	1	Flachrundschaube	Bolt, cup square head	M12x45-8.8 Zn DIN603
2	315 8008	6	Niet	Rivet	6x12 DIN660-St-Zn
3	301 3470	1	Sechskantschraube spz.	Bolt	M12x105-10.9 Zn
4	319 1126	1	Lagergehäuse	Bearing housing	D40/85/34,5x14 t=3 6xD6,25 Zn
5	301 7308	2	Sechskantschraube DIN933	Screw	M10x35-8.8 Zn
6	319 8563	1	Rillenkugellager	Bearing	D40/13x18,3
7	303 0933	2	Sicherungsmutter	Selflocking nut	DIN985-NM10-8 Zn
8	349 0009	1	Hohlscheibe	Hollow disc	D325/70/35x3
9	303 0934	2	Sicherungsmutter	Selflocking nut	DIN985-NM12-8 Zn
10	305 8578	1	Scheibe	Washer	D13/40x0,5 A2
11	305 8694	1	Scheibe	Washer	A8,4 DIN125-St Zn
12	305 8696	2	Scheibe	Washer	A10,5 DIN125-St Zn
14	305 8844	1	Sicherungsscheibe	Washer	8x0,25 Zn
15	317 3299	2	Buchse	Bush	D16,05/20x10
16	317 5264	1	Buchse	Bush	D16/12,2x71,5
17	319 1130	1	Schutzkappe	Cap	D90/87/12,2x15x2
18	323 6345	1	Schmiernippel gerade	Grease nipple	LAM 6 DIN71412
19	323 6401	1	Schutzkappe	Cap	M6-10
20	329 8516	1	Zugfeder	Spring	d=5 Dm=33 Lo=162 90 GRD Zn
21	481 6040	1	Scharträger	Coulter carrier	70 Saphir ES
22	481 8030	1	Scheibenhalter	Disc holder	LI Saphir ES
23	481 8538	1	Klappe	Flap	ES-LI D9/14x27
24	582 2603	1	Hohlscheibe vormontiert	Hollow disc	D325/70/34x3
25	329 8521	1	Zugfeder	Spring	d=4 Dm=28,7 Lo=154 90 GRD Zn
26	319 8702	1	Schräggugellager zweireihig	Bearing	D40/13x18,3
27	305 8580	1	Scheibe	Washer	13/24x2,5 St-Zn DIN125

Einscheibenschar, kurz / Single disc coultter, short

D325 LI

682 6039



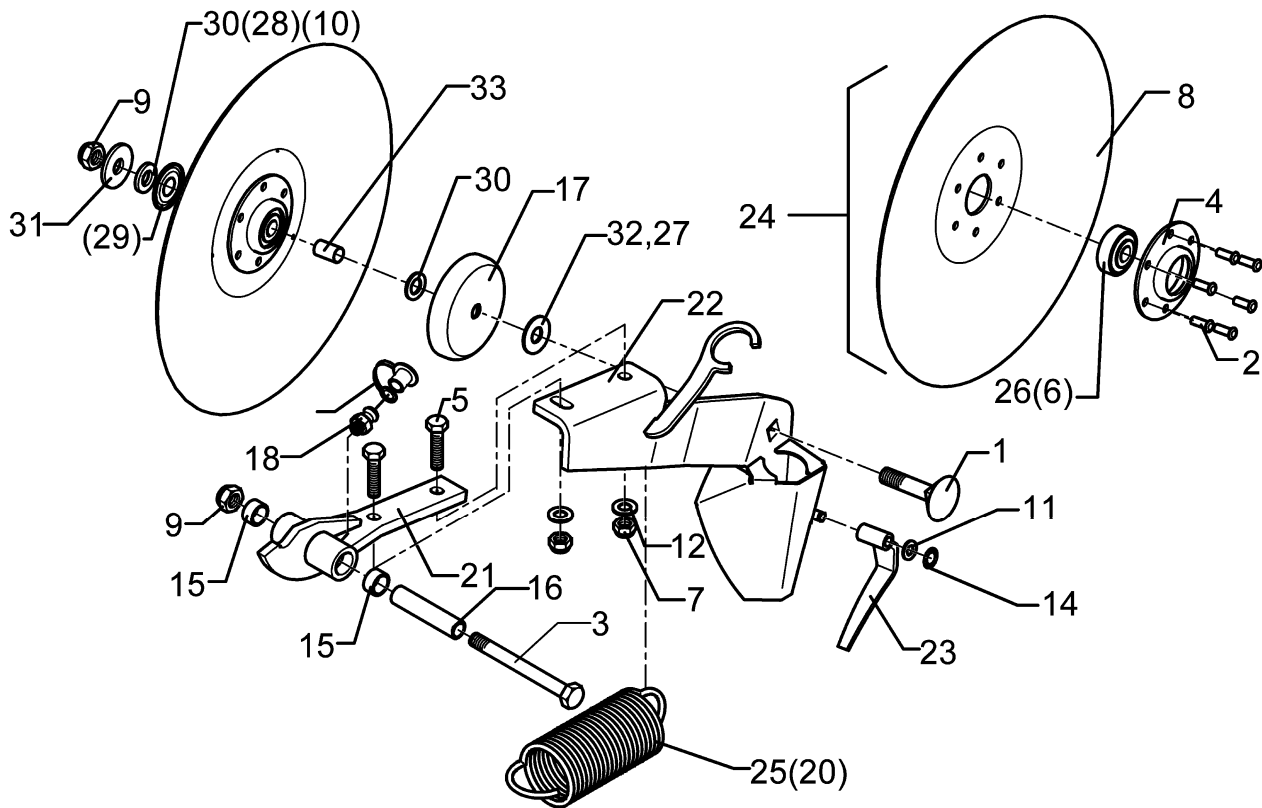
01.12

Pos	Art.-Nr.	Stck.	Artikeltext / Description	Abmessung	
28	305 8705	3	Scheibe	Washer	13/24x1 A2
29	323 1790	1	Nilos-Ring	Nilos ring	6301-AV d=12 a=32,7 h=2
30	305 2330	2	Stützscheibe	Supporting washer	S 12x18x1,2 DIN988 Zn
31	305 8734	1	Scheibe	Washer	12/38x1,5
32	305 8582	1	Scheibe	Washer	13/32x1,25 St-Zn
33	317 7663	1	Hülse	Bushing	D12,0/13,0x17,5

# Einscheibenschar, kurz / Single disc coultter, short

D325 RE

682 6040



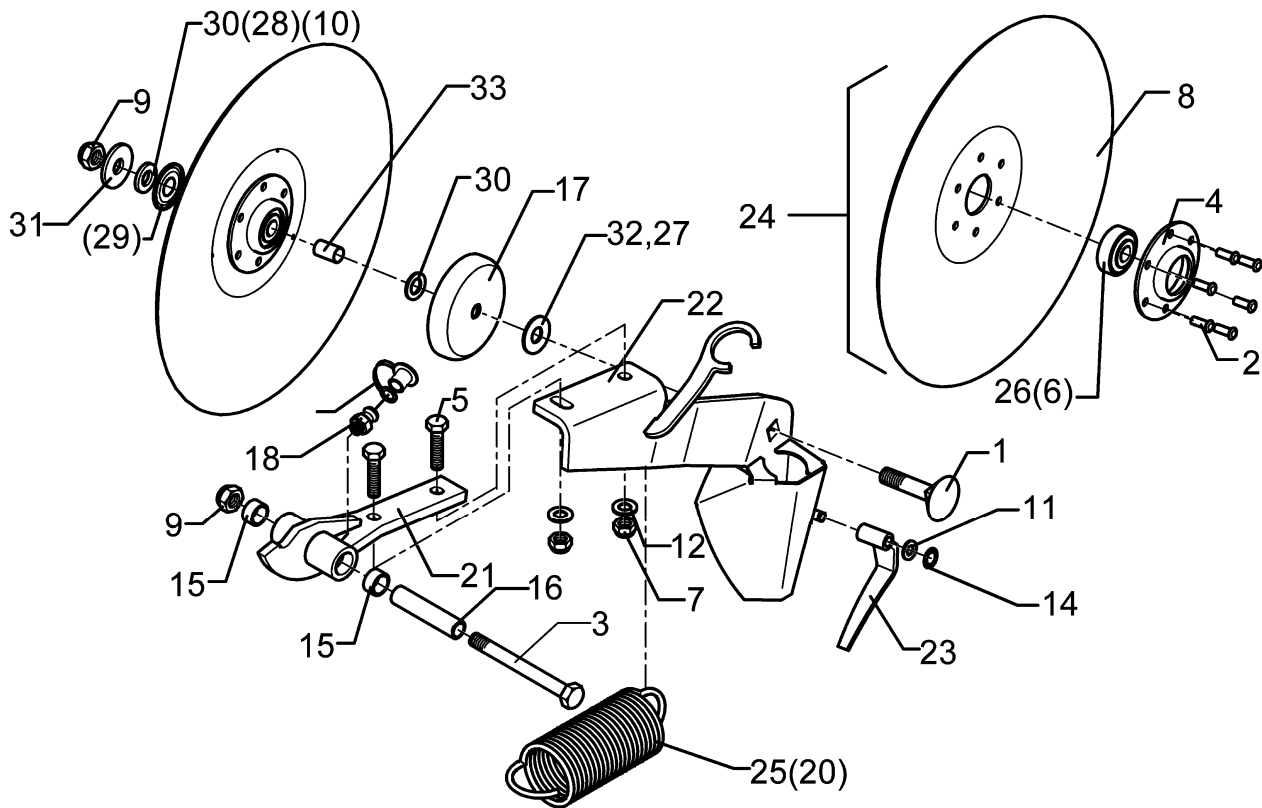
01.12

Pos	Art.-Nr.	Stck.	Artikeltext / Description	Abmessung	
1	301 1816	1	Flachrundschaube	Bolt, cup square head	M12x45-8.8 Zn DIN603
2	315 8008	6	Niet	Rivet	6x12 DIN660-St-Zn
3	301 3470	1	Sechskantschraube spz.	Bolt	M12x105-10.9 Zn
4	319 1126	1	Lagergehäuse	Bearing housing	D40/85/34,5x14 t=3 6xD6,25 Zn
5	301 7308	2	Sechskantschraube DIN933	Screw	M10x35-8.8 Zn
6	319 8563	1	Rillenkugellager	Bearing	D40/13x18,3
7	303 0933	2	Sicherungsmutter	Selflocking nut	DIN985-NM10-8 Zn
8	349 0009	1	Hohlscheibe	Hollow disc	D325/70/35x3
9	303 0934	2	Sicherungsmutter	Selflocking nut	DIN985-NM12-8 Zn
10	305 8578	1	Scheibe	Washer	D13/40x0,5 A2
11	305 8694	1	Scheibe	Washer	A8,4 DIN125-St Zn
12	305 8696	2	Scheibe	Washer	A10,5 DIN125-St Zn
14	305 8844	1	Sicherungsscheibe	Washer	8x0,25 Zn
15	317 3299	2	Buchse	Bush	D16,05/20x10
16	317 5264	1	Buchse	Bush	D16/12,2x71,5
17	319 1130	1	Schutzkappe	Cap	D90/87/12,2x15x2
18	323 6345	1	Schmiernippel gerade	Grease nipple	LAM 6 DIN71412
19	323 6401	1	Schutzkappe	Cap	M6-10
20	329 8516	1	Zugfeder	Spring	d=5 Dm=33 Lo=162 90 GRD Zn
21	481 6040	1	Scharträger	Coulter carrier	70 Saphir ES
22	481 8029	1	Scheibenhalter	Disc holder	RE Saphir ES
23	481 8528	1	Klappe	Flap	ES-RE D9/14x27
24	582 2603	1	Hohlscheibe vormontiert	Hollow disc	D325/70/34x3
25	329 8521	1	Zugfeder	Spring	d=4 Dm=28,7 Lo=154 90 GRD Zn
26	319 8702	1	Schrägkugellager zweireihig	Bearing	D40/13x18,3
27	305 8580	1	Scheibe	Washer	13/24x2,5 St-Zn DIN125

Einscheibenschar, kurz / Single disc coultter, short

D325 RE

682 6040



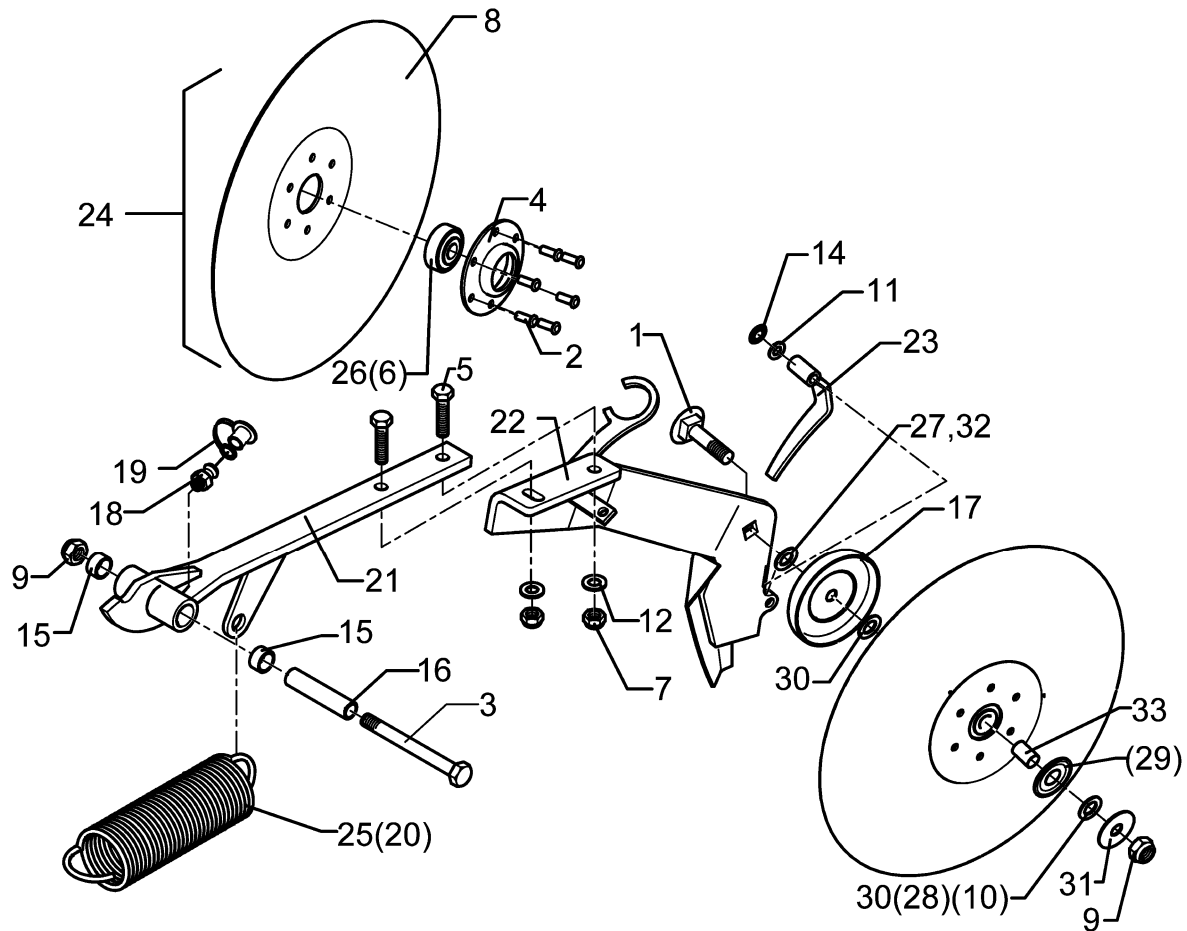
01.12

Pos	Art.-Nr.	Stck.	Artikeltext / Description	Abmessung	
28	305 8705	3	Scheibe	Washer	13/24x1 A2
29	323 1790	1	Nilos-Ring	Nilos ring	6301-AV d=12 a=32,7 h=2
30	305 2330	2	Stützscheibe	Supporting washer	S 12x18x1,2 DIN988 Zn
31	305 8734	1	Scheibe	Washer	12/38x1,5
32	305 8582	1	Scheibe	Washer	13/32x1,25 St-Zn
33	317 7663	1	Hülse	Bushing	D12,0/13,0x17,5

# Einscheibenschar, lang / Single disc coultter, long

D325 LI

682 6041



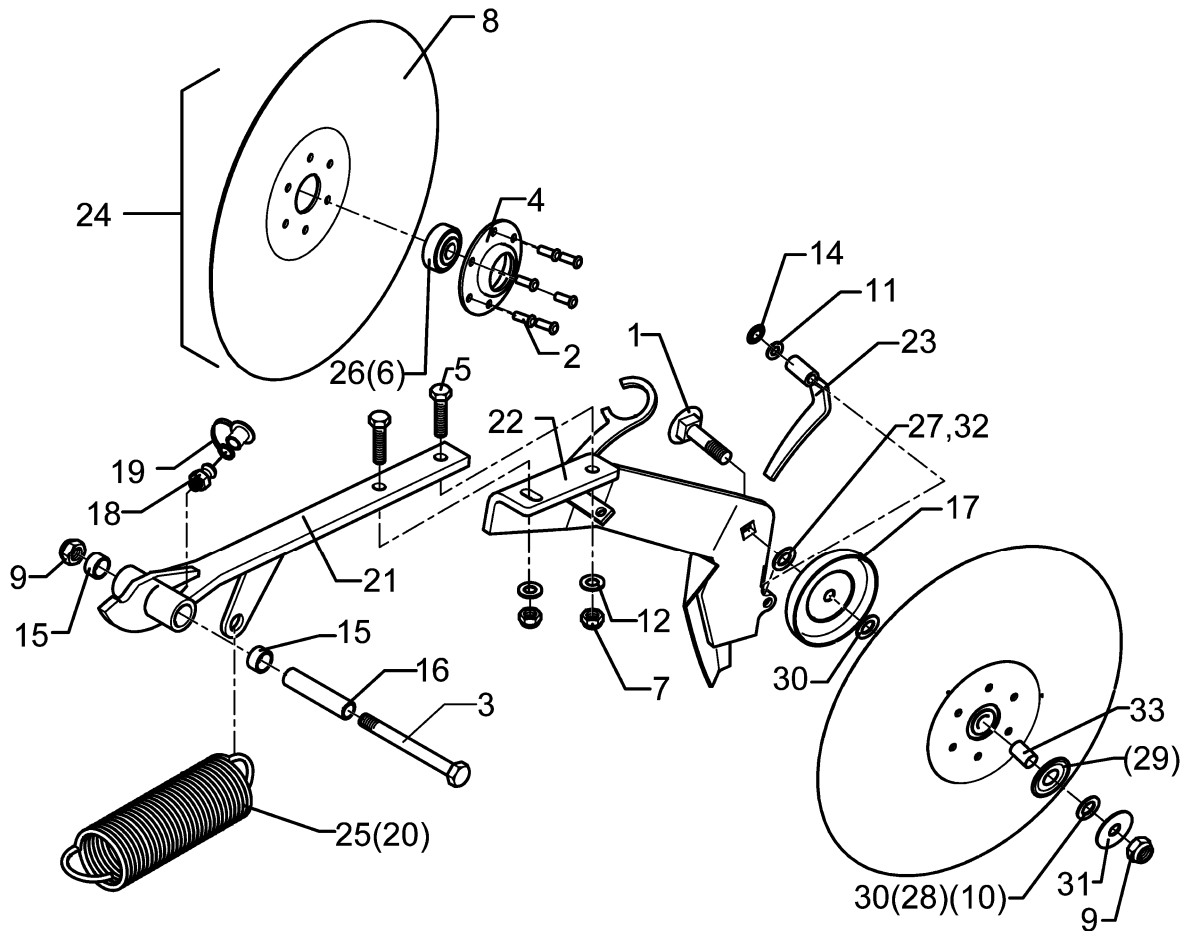
01.12

Pos	Art.-Nr.	Stck.	Artikeltext / Description	Abmessung	
1	301 1816	1	Flachrundschaube	Bolt, cup square head	M12x45-8.8 Zn DIN603
2	315 8008	6	Niet	Rivet	6x12 DIN660-St-Zn
3	301 3470	1	Sechskantschraube spz.	Bolt	M12x105-10.9 Zn
4	319 1126	1	Lagergehäuse	Bearing housing	D40/85/34,5x14 t=3 6xD6,25 Zn
5	301 7308	2	Sechskantschraube DIN933	Screw	M10x35-8.8 Zn
6	319 8563	1	Rillenkugellager	Bearing	D40/13x18,3
7	303 0933	2	Sicherungsmutter	Selflocking nut	DIN985-NM10-8 Zn
8	349 0009	1	Hohlscheibe	Hollow disc	D325/70/35x3
9	303 0934	2	Sicherungsmutter	Selflocking nut	DIN985-NM12-8 Zn
10	305 8578	1	Scheibe	Washer	D13/40x0,5 A2
11	305 8694	1	Scheibe	Washer	A8,4 DIN125-St Zn
12	305 8696	2	Scheibe	Washer	A10,5 DIN125-St Zn
14	305 8844	1	Sicherungsscheibe	Washer	8x0,25 Zn
15	317 3299	2	Buchse	Bush	D16,05/20x10
16	317 5264	1	Buchse	Bush	D16/12,2x71,5
17	319 1130	1	Schutzkappe	Cap	D90/87/12,2x15x2
18	323 6345	1	Schmiernippel gerade	Grease nipple	LAM 6 DIN71412
19	323 6401	1	Schutzkappe	Cap	M6-10
20	329 8517	1	Zugfeder	Spring	d=6 Dm=33 Lo=208 90 GRD Zn
21	481 6041	1	Scharträger	Coulter carrier	274 Saphir ES
22	481 8030	1	Scheibenhalter	Disc holder	LI Saphir ES
23	481 8538	1	Klappe	Flap	ES-LI D9/14x27
24	582 2603	1	Hohlscheibe vormontiert	Hollow disc	D325/70/34x3
25	329 8522	1	Zugfeder	Spring	d=5 Dm=30,5 Lo=208 90 GRD Zn
26	319 8702	1	Schräggugellager zweireihig	Bearing	D40/13x18,3
27	305 8580	1	Scheibe	Washer	13/24x2,5 St-Zn DIN125

Einscheibenschar, lang / Single disc coultter, long

D325 LI

682 6041



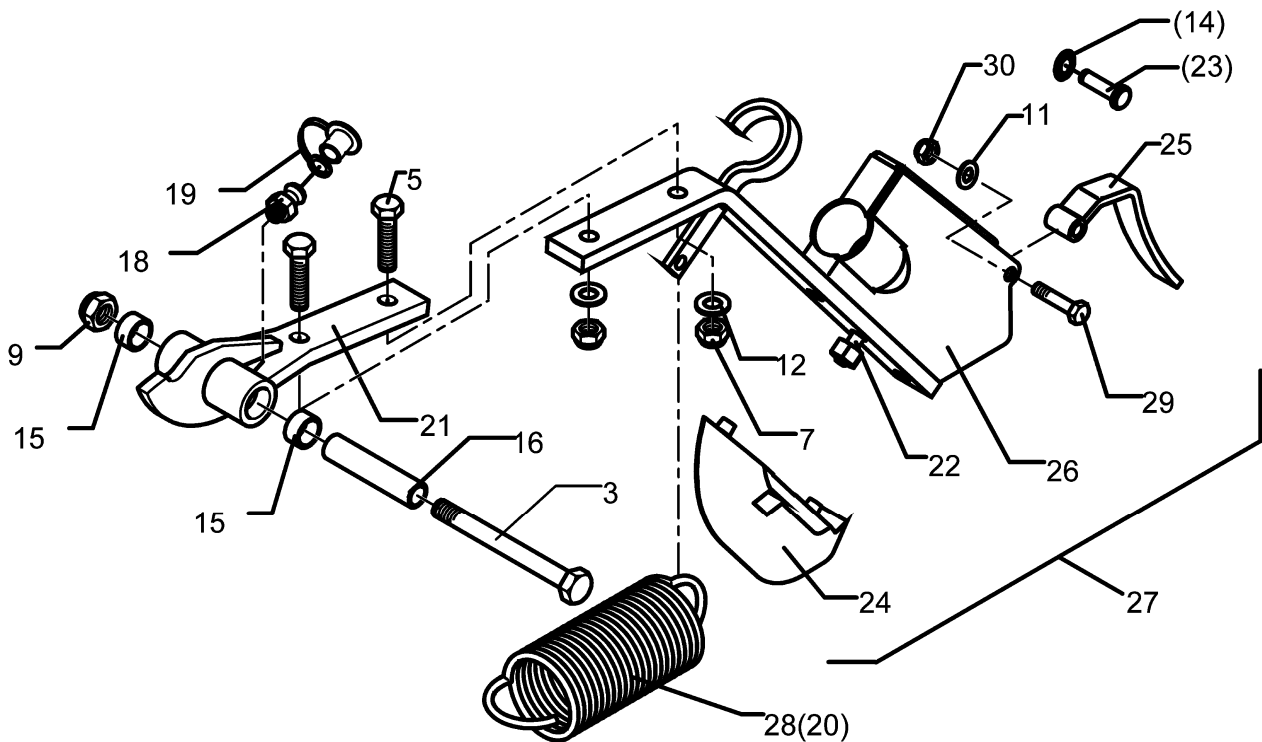
01.12

Pos	Art.-Nr.	Stck.	Artikeltext / Description	Abmessung	
28	305 8705	3	Scheibe	Washer	13/24x1 A2
29	323 1790	1	Nilos-Ring	Nilos ring	6301-AV d=12 a=32,7 h=2
30	305 2330	2	Stützscheibe	Supporting washer	S 12x18x1,2 DIN988 Zn
31	305 8734	1	Scheibe	Washer	12/38x1,5
32	305 8582	1	Scheibe	Washer	13/32x1,25 St-Zn
33	317 7663	1	Hülse	Bushing	D12,0/13,0x17,5

Stiefelschar, kurz / Suffolk coulter

Saphir 7

682 6042



01.12

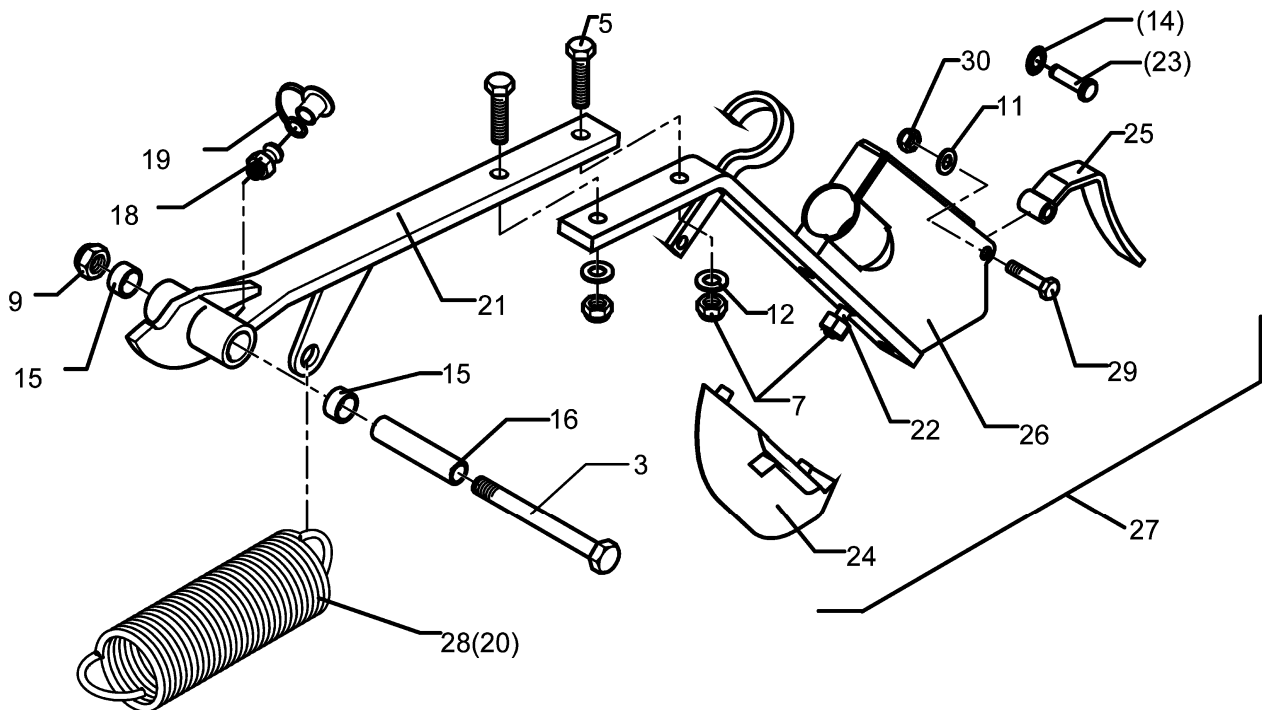
Pos	Art.-Nr.	Stck.	Artikeltext / Description	Abmessung	
3	301 3470	1	Sechskantschraube spz.	Bolt	M12x105-10.9 Zn
5	301 7308	2	Sechskantschraube DIN933	Screw	M10x35-8.8 Zn
7	303 0933	2	Sicherungsmutter	Selflocking nut	DIN985-NM10-8 Zn
9	303 0934	1	Sicherungsmutter	Selflocking nut	DIN985-NM12-8 Zn
11	305 8694	1	Scheibe	Washer	A8,4 DIN125-St Zn
12	305 8696	2	Scheibe	Washer	A10,5 DIN125-St Zn
14	305 8844	1	Sicherungsscheibe	Washer	8x0,25 Zn
15	317 3299	2	Buchse	Bush	D16,05/20x10
16	317 5264	1	Buchse	Bush	D16/12,2x71,5
18	323 6345	1	Schmiernippel gerade	Grease nipple	LAM 6 DIN71412
19	323 6401	1	Schutzkappe	Cap	M6-10
20	329 8516	1	Zugfeder	Spring	d=5 Dm=33 Lo=162 90 GRD Zn
21	481 6040	1	Scharträger	Coulter carrier	70 Saphir ES
22	301 5809	1	Zylinderschraube DIN912	Allen screw	M10x30-10.9
23	315 8025	1	Niet	Rivet	8x30 DIN660-St Zn
24	337 8099	1	Scharspitze	Point	187x34x59 45 GRD Saphir S
25	481 8527	1	Klappe	Flap	S D9/14x20
26	482 6042	1	Stiefelschar	Suffolk coulter	Saphir S
27	582 6042	1	Stiefelschar vorm.	Suffolk coulter	Saphir S
28	329 8521	1	Zugfeder	Spring	d=4 Dm=28,7 Lo=154 90 GRD Zn
29	301 3067	1	Sechskantschraube	Bolt	M8x35-8.8 Zn DIN931-A
30	303 0932	1	Sicherungsmutter	Selflocking nut	DIN985-NM8-8 Zn



Stiefelschar, lang / Suffolk coultter

Saphir 7

682 6043



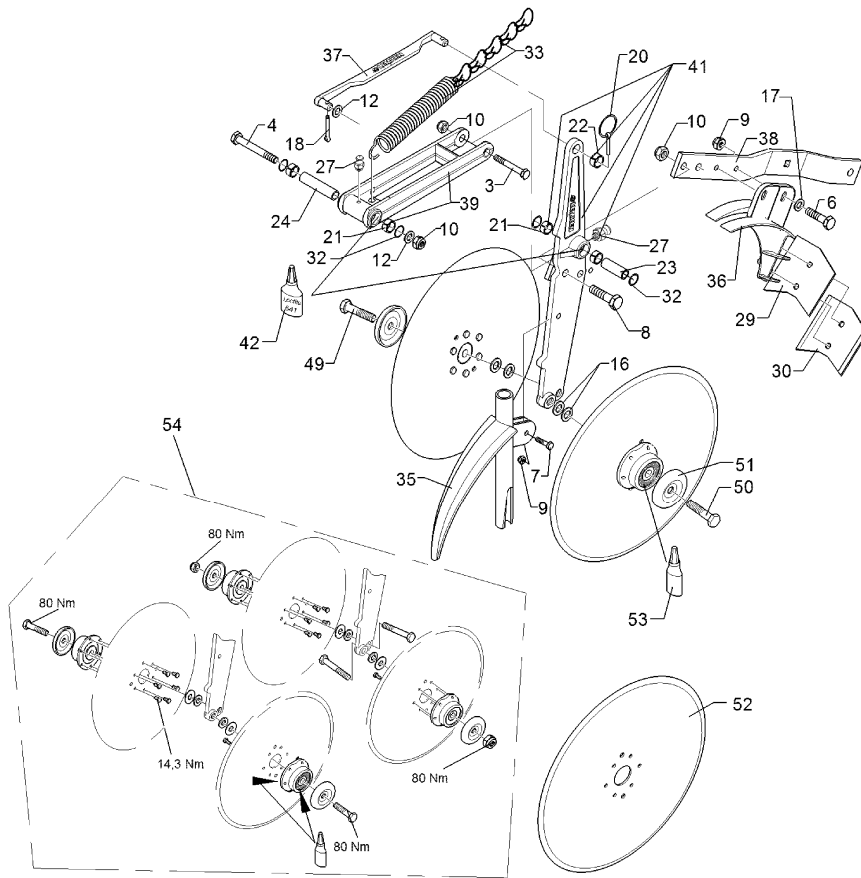
01.12

Pos	Art.-Nr.	Stck.	Artikeltext / Description	Abmessung	
3	301 3470	1	Sechskantschraube spz.	Bolt	M12x105-10.9 Zn
5	301 7308	2	Sechskantschraube DIN933	Screw	M10x35-8.8 Zn
7	303 0933	2	Sicherungsmutter	Selflocking nut	DIN985-NM10-8 Zn
9	303 0934	1	Sicherungsmutter	Selflocking nut	DIN985-NM12-8 Zn
11	305 8694	1	Scheibe	Washer	A8,4 DIN125-St Zn
12	305 8696	2	Scheibe	Washer	A10,5 DIN125-St Zn
14	305 8844	1	Sicherungsscheibe	Washer	8x0,25 Zn
15	317 3299	2	Buchse	Bush	D16,05/20x10
16	317 5264	1	Buchse	Bush	D16/12,2x71,5
18	323 6345	1	Schmiernippel gerade	Grease nipple	LAM 6 DIN71412
19	323 6401	1	Schutzkappe	Cap	M6-10
20	329 8517	1	Zugfeder	Spring	d=6 Dm=33 Lo=208 90 GRD Zn
21	481 6041	1	Scharträger	Coulter carrier	274 Saphir ES
22	301 5809	1	Zylinderschraube DIN912	Allen screw	M10x30-10.9
23	315 8025	1	Niet	Rivet	8x30 DIN660-St Zn
24	337 8099	1	Scharspitze	Point	187x34x59 45 GRD Saphir S
25	481 8527	1	Klappe	Flap	S D9/14x20
26	482 6042	1	Stiefelschar	Suffolk coultter	Saphir S
27	582 6042	1	Stiefelschar vorm.	Suffolk coultter	Saphir S
28	329 8522	1	Zugfeder	Spring	d=5 Dm=30,5 Lo=208 90 GRD Zn
29	301 3067	1	Sechskantschraube	Bolt	M8x35-8.8 Zn DIN931-A
30	303 0932	1	Sicherungsmutter	Selflocking nut	DIN985-NM8-8 Zn

# Doppelscheibenschar ohne Rolle / Double disc coultter

D350/330 250

682 6132



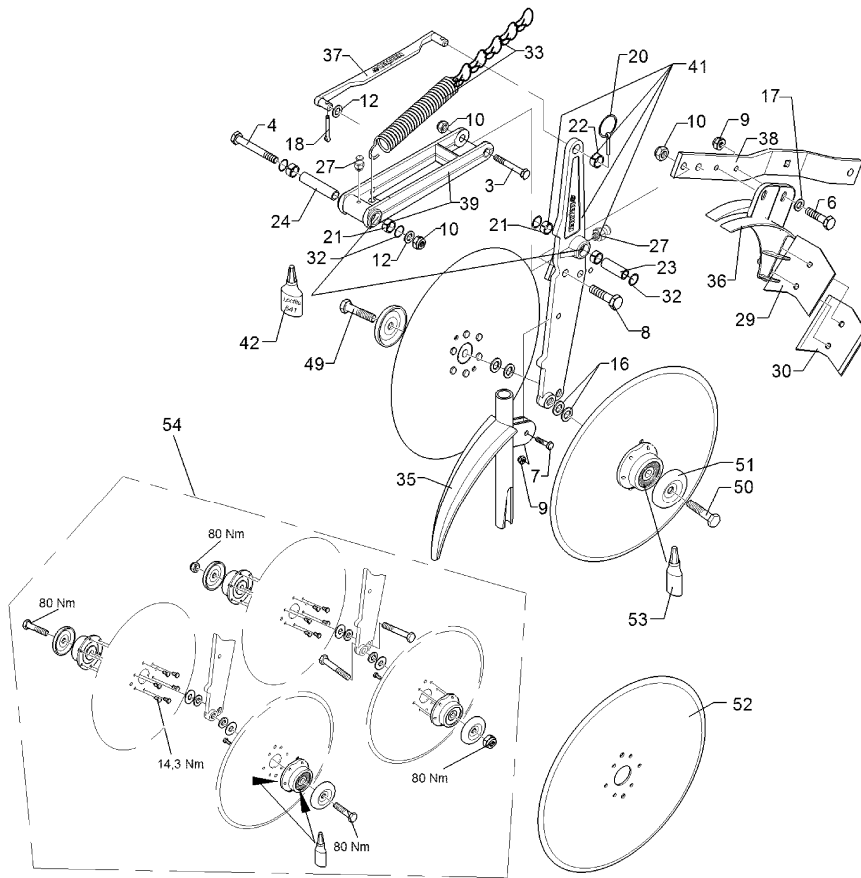
01.12

Pos	Art.-Nr.	Stck.	Artikeltext / Description	Abmessung	
3	301 3425	1	Sechskantschraube spz.	Bolt	M12x80-10.9 Zn
4	301 3470	1	Sechskantschraube spz.	Bolt	M12x105-10.9 Zn
6	301 6750	2	Sechskantschraube	Bolt	M8x20-8.8 Zn DIN933
7	301 7280	1	Sechskantschraube	Bolt	M8x25-8.8 Zn DIN933
8	301 7334	2	Sechskantschraube	Bolt	M12x35-8.8 Zn DIN933
9	303 0932	3	Sicherungsmutter	Selflocking nut	DIN985-NM8-8 Zn
10	303 0934	4	Sicherungsmutter	Selflocking nut	DIN985-NM12-8 Zn
12	305 6137	3	Scheibe	Washer	13/25x3 DIN1441-St Zn
16	305 8582	3	Scheibe	Washer	13/32x1,25 St-Zn
17	305 8694	2	Scheibe	Washer	A8,4 DIN125-St Zn
18	311 7628	1	Splint	Peg	5x25 DIN94-St Zn
20	311 9567	1	Klappstift	Securing pin	4,5x32 Zn DIN11023
21	317 3299	4	Buchse	Bush	D16,05/20x10
22	317 3301	1	Einspannbuchse	Expansion bush	EG12/16x8-DIN1498
23	317 5263	1	Buchse	Bush	D16/12,2x45,3
27	323 6345	2	Schmiernippel gerade	Grease nipple	LAM 6 DIN71412
29	349 2026	1	Abstreifer	Scraper	3x98/76x125,5 1x40-2xD9
30	349 2031	1	Kunststoffabstr. m. Hartmetall	Scraper	105x3x115 H
32	375 1190	4	O-Ring	O-ring	25x3-80Shore Viton83
33	582 1125	1	Kette + Zugfeder 180°	Adjusting wire with spring	Solit. 3,2x20x150 180° 5Glied
35	482 6002	1	Särohr	Seeding tube	D30x250x225-R181
36	482 6011	1	Abdeckblech	Cover	Solitair
37	482 6022	1	Lenker	Link	20x6x250,5 2xZ12 Zn
38	482 6105	1	Radhalm gekröpft	Wheel stalk	40x8x475
39	582 6021	1	Schwinge mit Buchsen	Rocker arm	"B"-250
41	582 6032	1	Scheibenträger mit Buchsen	Disc carrier	"B" 45/10x475

# Doppelscheibenschar ohne Rolle / Double disc couler

D350/330 250

682 6132



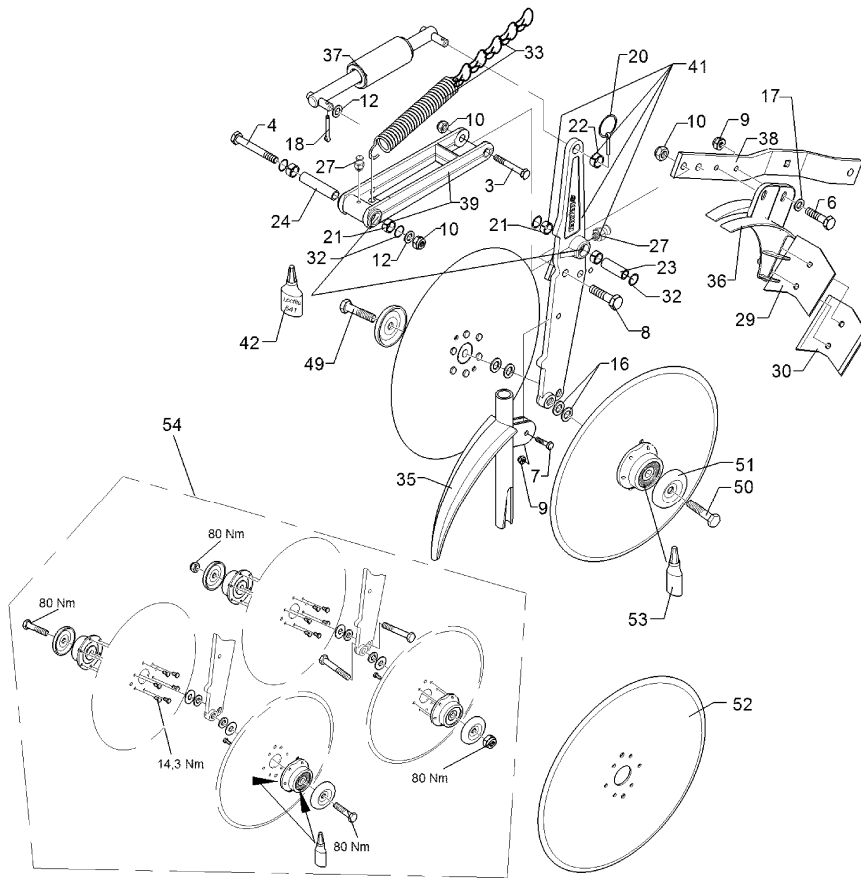
01.12

Pos	Art.-Nr.	Stck.	Artikeltext / Description	Abmessung	
42	886 3005	0	Loctite	Loctite	Nr.641 50ml
49	301 3385	1	Sechskantschraube	Bolt	M12x55-8.8 Zn DIN931-A
50	301 3386	1	Sechskantschraube	Bolt	M12LHx55-8.8 Zn DIN931-A
51	319 1133	2	Schutzkappe	Cap	D67,12/12,25x11 t=3 Zn
52	349 0010	1	Sechscheibe	Disc	D350/70/35x3 16,5 GRD
54	582 1020	1	Sechscheibenlagerung kpl.	Disc bearing	DS D52/25x20,6

# Doppelscheibenschar ohne Rolle / Double disc coultter

D350/330 250 UE

682 6133



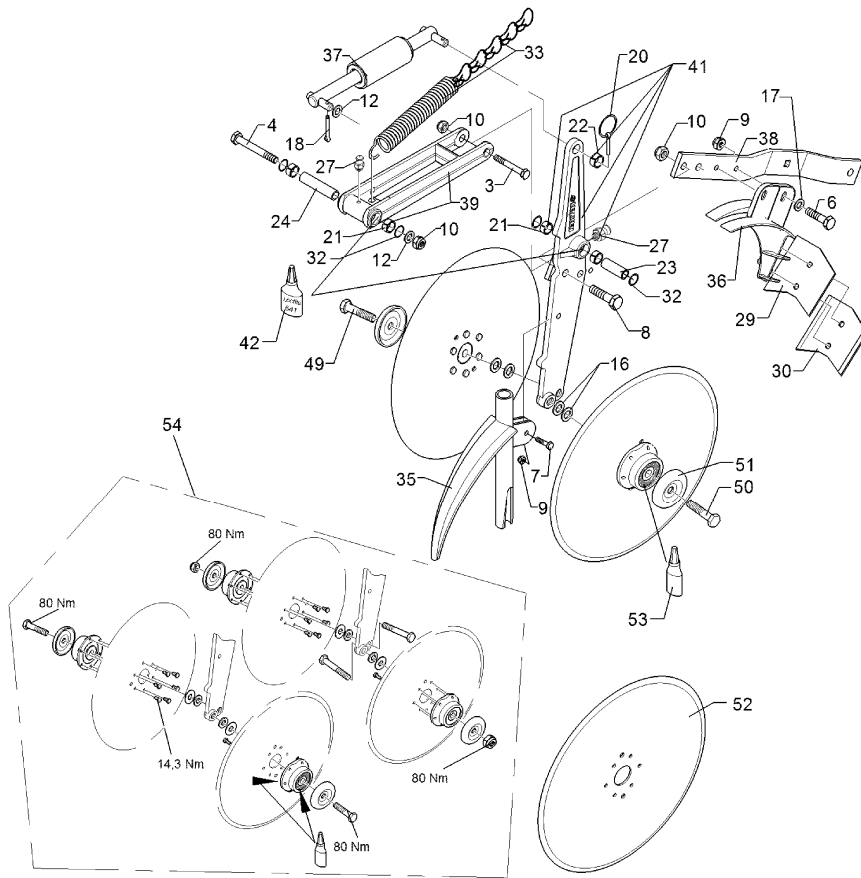
01.12

Pos	Art.-Nr.	Stck.	Artikeltext / Description	Abmessung	
3	301 3425	1	Sechskantschraube spz.	Bolt	M12x80-10.9 Zn
4	301 3470	1	Sechskantschraube spz.	Bolt	M12x105-10.9 Zn
6	301 6750	2	Sechskantschraube	Bolt	M8x20-8.8 Zn DIN933
7	301 7280	1	Sechskantschraube	Bolt	M8x25-8.8 Zn DIN933
8	301 7334	2	Sechskantschraube	Bolt	M12x35-8.8 Zn DIN933
9	303 0932	3	Sicherungsmutter	Selflocking nut	DIN985-NM8-8 Zn
10	303 0934	4	Sicherungsmutter	Selflocking nut	DIN985-NM12-8 Zn
12	305 6137	3	Scheibe	Washer	13/25x3 DIN1441-St Zn
16	305 8582	3	Scheibe	Washer	13/32x1,25 St-Zn
17	305 8694	2	Scheibe	Washer	A8,4 DIN125-St Zn
18	311 7628	1	Splint	Peg	5x25 DIN94-St Zn
20	311 9567	1	Klappstift	Securing pin	4,5x32 Zn DIN11023
21	317 3299	4	Buchse	Bush	D16,05/20x10
23	317 5263	1	Buchse	Bush	D16/12,2x45,3
24	317 5264	1	Buchse	Bush	D16/12,2x71,5
27	323 6345	2	Schmiernippel gerade	Grease nipple	LAM 6 DIN71412
29	349 2026	1	Abstreifer	Scraper	3x98/76x125,5 1x40-2xD9
30	349 2031	1	Kunststoffabstr. m. Hartmetall	Scraper	105x3x115 H
32	375 1190	4	O-Ring	O-ring	25x3-80Shore Viton83
33	582 1125	1	Kette + Zugfeder 180°	Adjusting wire with spring	Solit. 3,2x20x150 180° 5Glied
35	482 6002	1	Särohr	Seeding tube	D30x250x225-R181
36	482 6011	1	Abdeckblech	Cover	Solitair
37	482 6025	1	Lenker mit Druckfeder	Link	2xZ12-250,5
38	482 6105	1	Radhalm gekröpft	Wheel stalk	40x8x475
39	582 6021	1	Schwinge mit Buchsen	Rocker arm	"B"-250
41	582 6032	1	Scheibenträger mit Buchsen	Disc carrier	"B" 45/10x475

# Doppelscheibenschar ohne Rolle / Double disc couler

D350/330 250 UE

682 6133



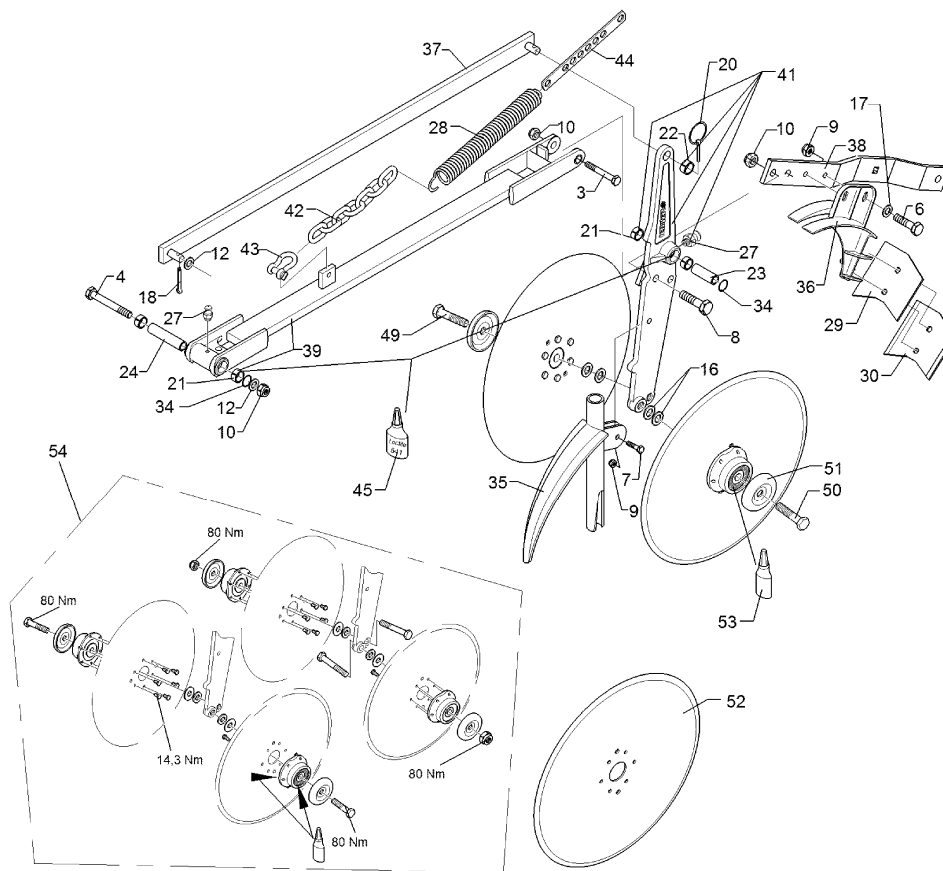
01.12

Pos	Art.-Nr.	Stck.	Artikeltext / Description	Abmessung
42	886 3005	0	Loctite	Loctite
49	301 3385	1	Sechskantschraube	Bolt
50	301 3386	1	Sechskantschraube	Bolt
52	349 0010	1	Sechscheibe	Disc
53	877 1617	1	Fetttube	--
54	582 1020	1	Sechscheibenlagerung kpl.	Disc bearing
				Nr.641 50ml
				M12x55-8.8 Zn DIN931-A
				M12LHx55-8.8 Zn DIN931-A
				D350/70/35x3 16,5 GRD
				OPTIPIT 20g
				DS D52/25x20,6

# Doppelscheibenschar ohne Rolle / Double disc couler

D350/330 800

682 6134



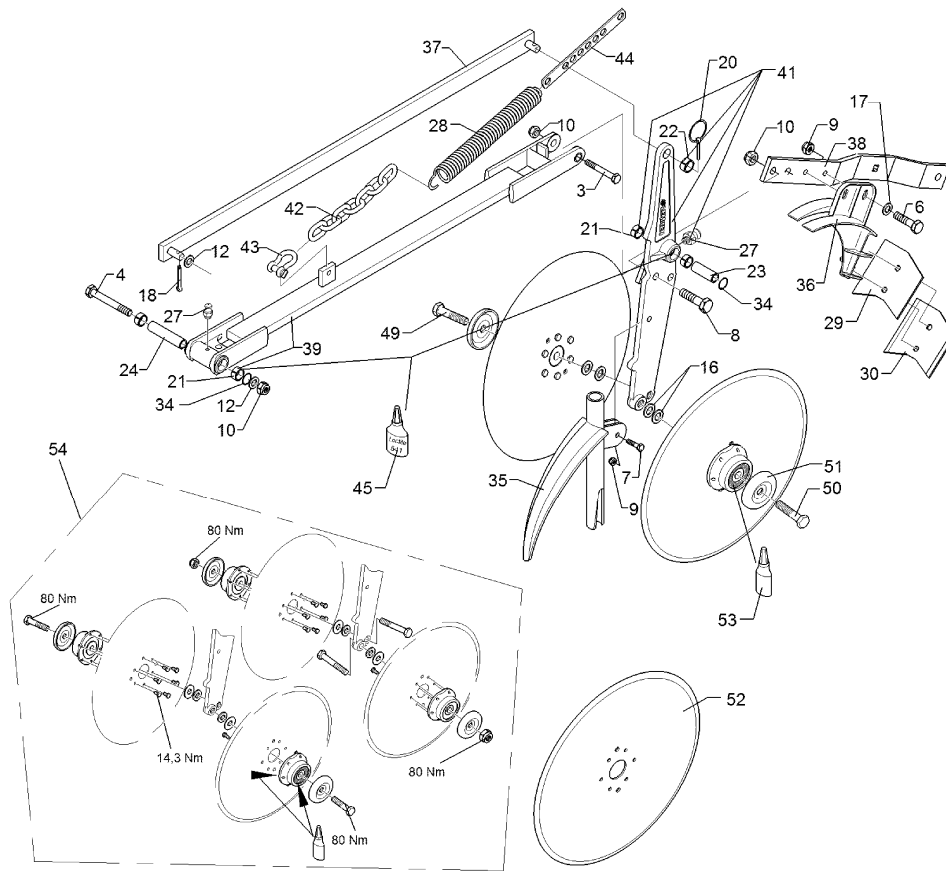
01.12

Pos	Art.-Nr.	Stck.	Artikeltext / Description	Abmessung	
3	301 3425	1	Sechskantschraube spz.	Bolt	M12x80-10.9 Zn
4	301 3470	1	Sechskantschraube spz.	Bolt	M12x105-10.9 Zn
6	301 6750	2	Sechskantschraube	Bolt	M8x20-8.8 Zn DIN933
7	301 7280	1	Sechskantschraube	Bolt	M8x25-8.8 Zn DIN933
8	301 7334	2	Sechskantschraube	Bolt	M12x35-8.8 Zn DIN933
9	303 0932	1	Sicherungsmutter	Selflocking nut	DIN985-NM8-8 Zn
10	303 0934	4	Sicherungsmutter	Selflocking nut	DIN985-NM12-8 Zn
12	305 6137	3	Scheibe	Washer	13/25x3 DIN1441-St Zn
16	305 8582	2	Scheibe	Washer	13/32x1,25 St-Zn
17	305 8694	2	Scheibe	Washer	A8,4 DIN125-St Zn
18	311 7628	1	Splint	Peg	5x25 DIN94-St Zn
20	311 9567	1	Klappstift	Securing pin	4,5x32 Zn DIN11023
22	317 3301	1	Einspannbuchse	Expansion bush	EG12/16x8-DIN1498
23	317 5263	1	Buchse	Bush	D16/12,2x45,3
24	317 5264	1	Buchse	Bush	D16/12,2x71,5
27	323 6345	2	Schmiernippel gerade	Grease nipple	LAM 6 DIN71412
28	329 8514	1	Zugfeder	Spring	d=4,5/Dm=20,5/Lo=214/180 GRD
29	349 2026	1	Abstreifer	Scraper	3x98/76x125,5 1x40-2xD9
30	349 2031	1	Kunststoffabstr. m. Hartmetall	Scraper	105x3x115 H
34	375 1190	4	O-Ring	O-ring	25x3-80Shore Viton83
35	482 6002	1	Särohr	Seeding tube	D30x250x225-R181
36	482 6011	1	Abdeckblech	Cover	Solitair
37	482 6024	1	Lenker	Link	30x10x830,5 2xZ12
38	482 6105	1	Radhalm gekröpft	Wheel stalk	40x8x475
39	582 6019	1	Schwinge mit Buchsen	Rocker arm	"B"-800
41	582 6032	1	Scheibenträger mit Buchsen	Disc carrier	"B" 45/10x475

# Doppelscheibenschar ohne Rolle / Double disc couler

D350/330 800

682 6134



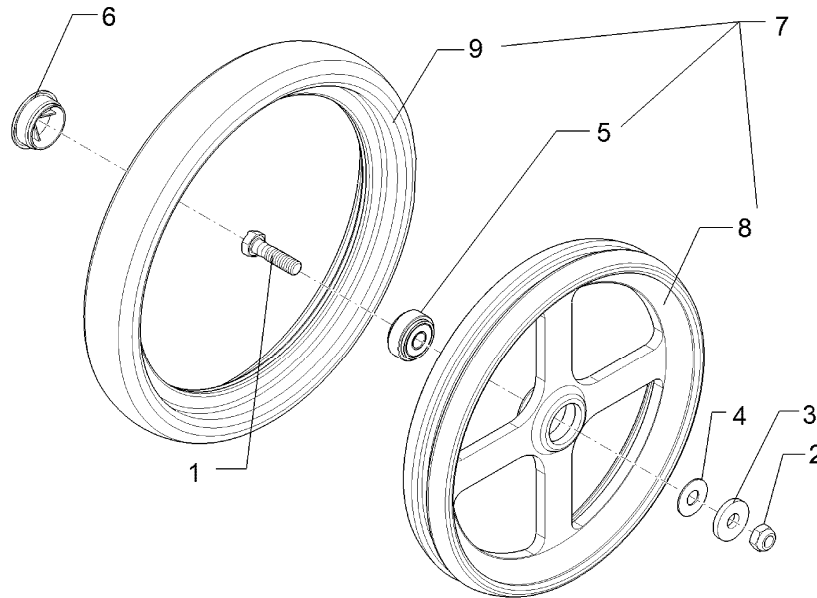
01.12

Pos	Art.-Nr.	Stck.	Artikeltext / Description		Abmessung
42	331 6431	1	Kette	Chain	4x32 DIN763 7GL
43	331 8405	1	Schäkel	Shackle	A 0,16 DIN 82101 Zn
45	886 3005	0	Loctite	Loctite	Nr.641 50ml
49	301 3385	1	Sechskantschraube	Bolt	M12x55-8.8 Zn DIN931-A
50	301 3386	1	Sechskantschraube	Bolt	M12LHx55-8.8 Zn DIN931-A
51	319 1133	2	Schutzkappe	Cap	D67,12/12,25x11 t=3 Zn
52	349 0010	1	Sechscheibe	Disc	D350/70/35x3 16,5 GRD
53	877 1617	1	Fetttube	--	OPTIPIT 20g
54	582 1020	1	Sechscheibenlagerung kpl.	Disc bearing	DS D52/25x20,6

Stützrolle / Pressure roller

D340

682 6141



01.12

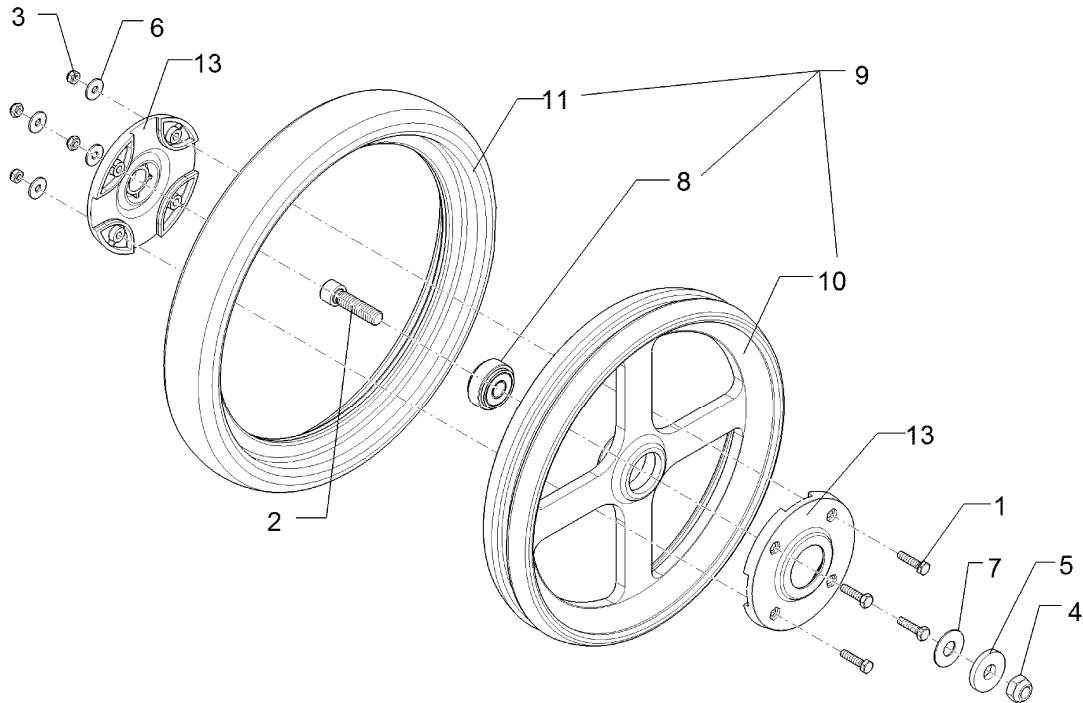
Pos	Art.-Nr.	Stck.	Artikeltext / Description		Abmessung
1	301 5449	1	Sechskantschraube	Bolt	M12x45-8.8 Zn DIN931-A
2	303 0934	1	Sicherungsmutter	Selflocking nut	DIN985-NM12-8 Zn
3	305 6167	1	Scheibe	Washer	13/35x5 Zn DIN 6340
4	305 8582	1	Scheibe	Washer	13/32x1,25 St-Zn
5	319 8563	1	Riilenkugellager	Bearing	D40/13x18,3
6	323 1325	1	Schraubkappe	Cap	M42x2 SW24
7	357 6001	1	Stützrolle kpl.	Pressure roller cpl.	D340/13x50
8	357 6002	1	Radscheibe	Wheel centre	D300/40/m42x2x50
9	357 6003	1	Reifen	Tyre	D340/280x50



# Stützrolle / Pressure roller

D340

682 6142

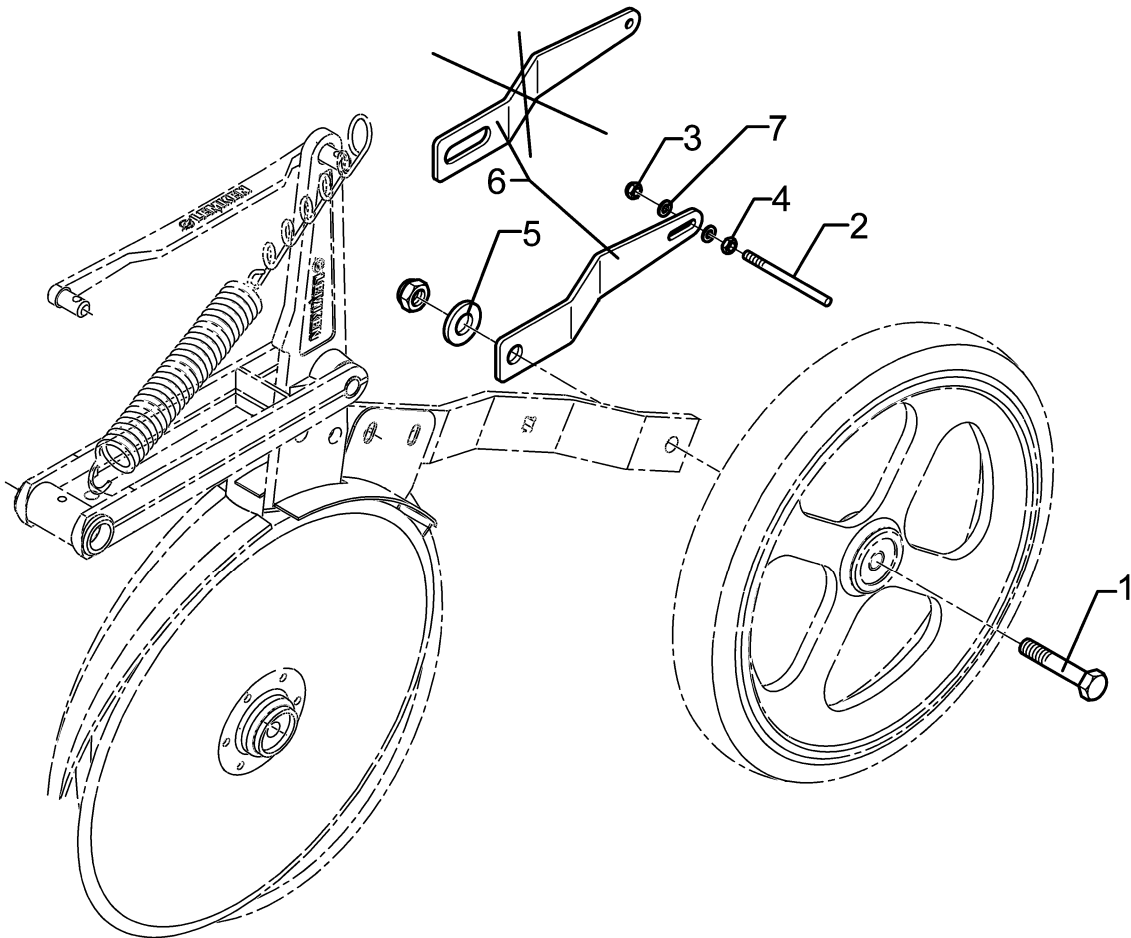


01.12

Pos	Art.-Nr.	Stck.	Artikeltext / Description		Abmessung
1	301 3006	4	Sechskantschraube	Bolt	M6x25-8.8 Zn DIN933
2	301 5836	1	Zylinderschraube	Allen screw	M12x45-8.8 Zn DIN912
3	303 0931	4	Sicherungsmutter	Selflocking nut	DIN985-NM6-8 Zn
4	303 0934	1	Sicherungsmutter	Selflocking nut	DIN985-NM12-8 Zn
5	305 6167	1	Scheibe	Washer	13/35x5 Zn DIN 6340
6	305 8572	4	Scheibe	Washer	6,4 DIN9021 Zn
7	305 8582	1	Scheibe	Washer	13/32x1,25 St-Zn
8	319 8563	1	Rillenkugellager	Bearing	D40/13x18,3
9	357 6001	1	Stützrolle kpl.	Pressure roller cpl.	D340/13x50
10	357 6002	1	Radscheibe	Wheel centre	D300/40/m42x2x50
11	357 6003	1	Reifen	Tyre	D340/280x50
12	357 6007	1	Stützkappe	Cap	D118,5x14,75
13	357 6008	1	Stützkappe	Cap	D118,5x26

# Abstreifer für Stützrolle / Scraper

682 6375



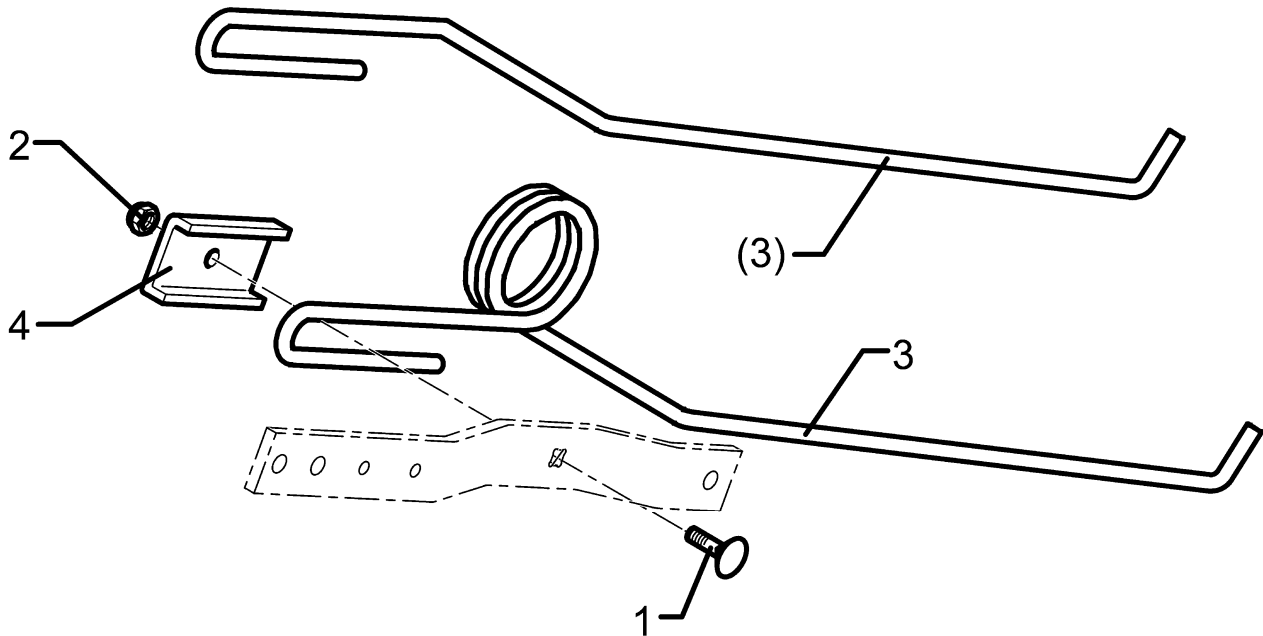
01.12

Pos	Art.-Nr.	Stck.	Artikeltext / Description		Abmessung
1	301 3385	1	Sechskantschraube	Bolt	M12x55-8.8 Zn DIN931-A
2	301 9891	1	Gewindebolzen	Threaded pin	M6x80 8.8 Zn
3	303 0931	1	Sicherungsmutter	Selflocking nut	DIN985-NM6-8 Zn
4	303 1009	1	Sechskantmutter	Nut	M6 DIN934-8 Zn
5	305 8580	1	Scheibe	Washer	13/24x2,5 St-Zn DIN125
6	349 2064	1	Abstreiferhalter	Carrier for scraper	4x35x226,2 GEK

Einzelstriegel / Single harrow

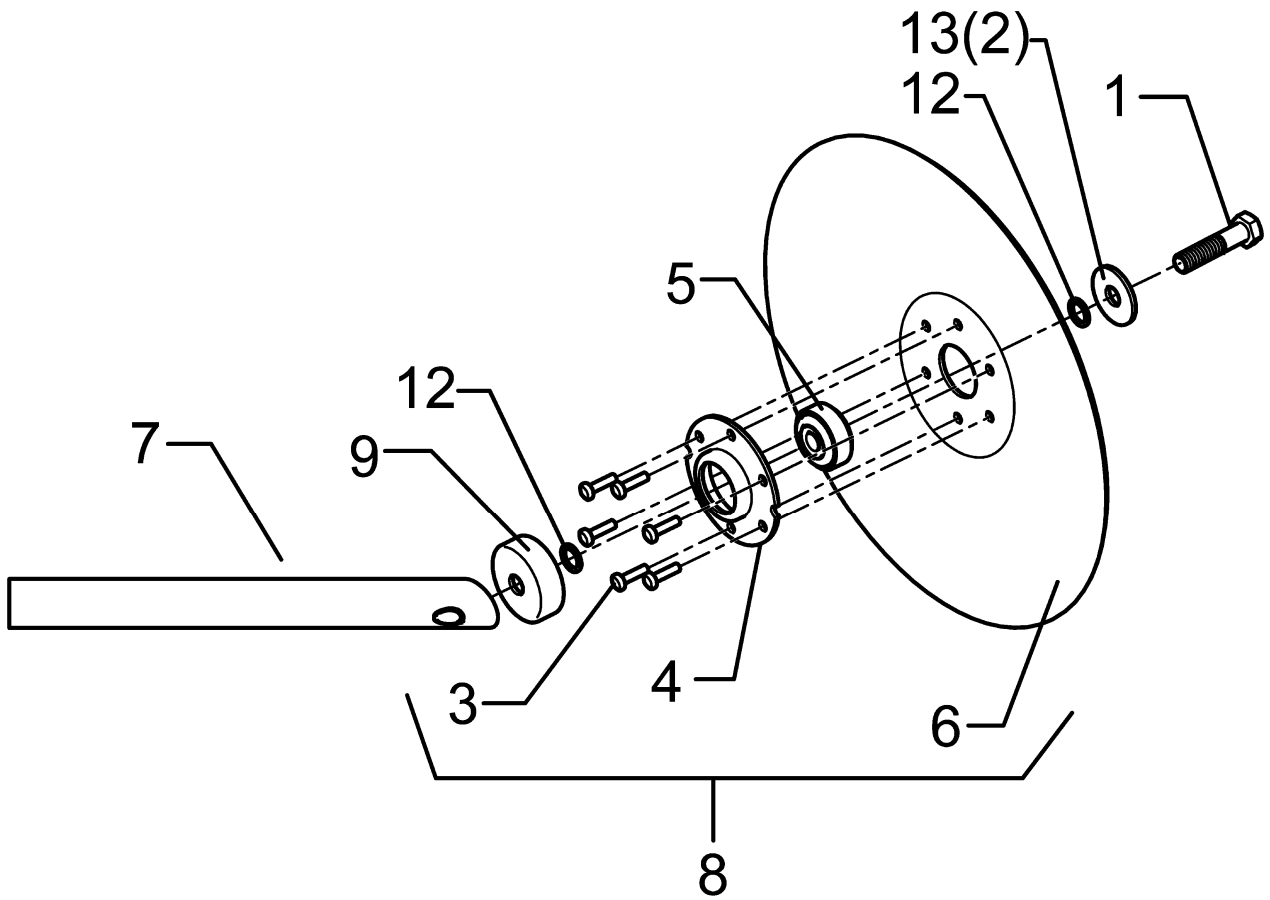
D10x960

682 6401



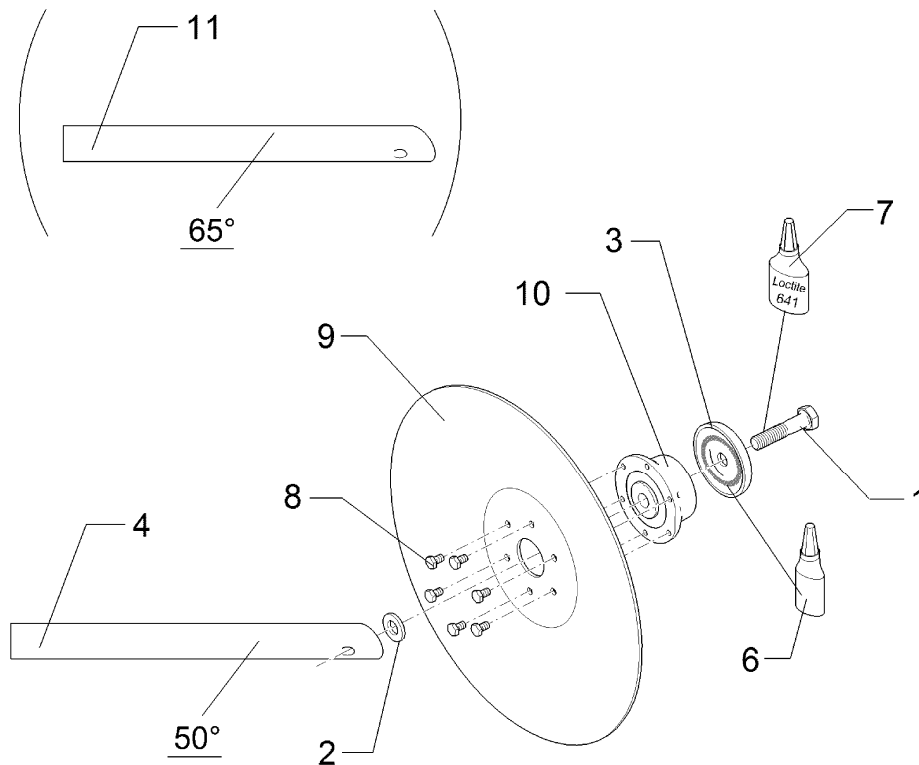
01.12

Pos	Art.-Nr.	Stck.	Artikeltext / Description		Abmessung
1	301 1710	1	Flachrundschaube	Bolt, cup square head	M10x40-8.8 Zn DIN603
2	303 0933	1	Sicherungsmutter	Selflocking nut	DIN985-NM10-8 Zn
3	353 7054	1	Striegelzinken	Harrow tine	D10x1700 U-20x140
4	459 4534	1	Klemmplatte	Clamping plate	60x6x74 U-42x15 1xD10,5 Zn



01.12

Pos	Art.-Nr.	Stck.	Artikeltext / Description	Abmessung	
1	301 3347	1	Sechskantschraube	Bolt	M12x40-8.8 Zn DIN933
2	305 8578	1	Scheibe	Washer	D13/40x0,5 A2
3	315 8008	6	Niet	Rivet	6x12 DIN660-St-Zn
4	319 1126	1	Lagergehäuse	Bearing housing	D40/85/34,5x14 t=3 6xD6,25 Zn
5	319 8563	1	Riilenkugellager	Bearing	D40/13x18,3
6	349 0009	1	Hohlscheibe	Hollow disc	D325/70/35x3
7	482 2617	1	Scheibenträger	Disc carrier	D30x300-M12 50GRD
8	582 2603	1	Hohlscheibe vormontiert	Hollow disc	D325/70/34x3
9	319 1127	1	Schutzkappe	Cap	D52/45/12,5x11,5 t=2 Zn
10	319 8702	1	Schräggugellager zweireihig	Bearing	D40/13x18,3
12	305 2330	2	Stützscheibe	Supporting washer	S 12x18x1,2 DIN988 Zn
13	305 8734	1	Scheibe	Washer	12/38x1,5
14	317 7663	1	Hülse	Bushing	D12,0/13,0x17,5



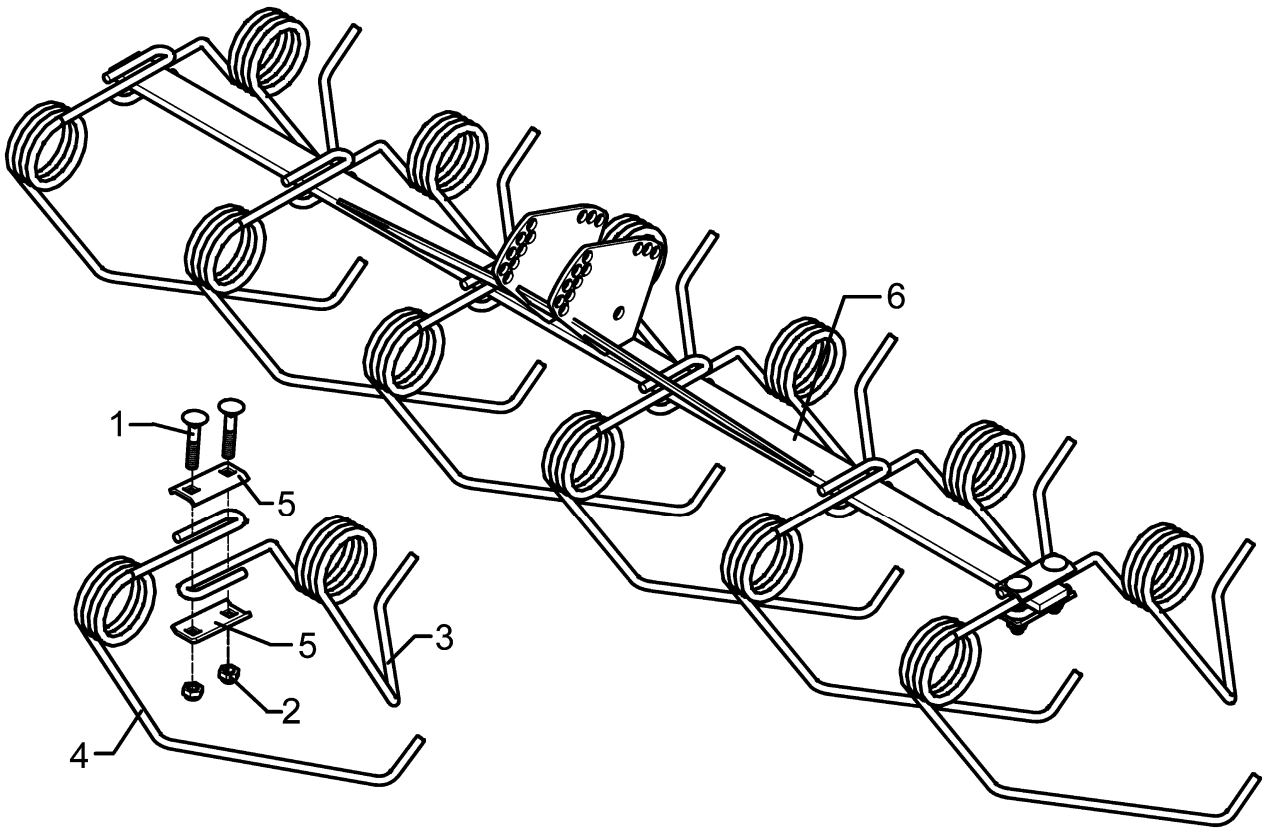
01.12

Pos	Art.-Nr.	Stck.	Artikeltext / Description		Abmessung
1	301 3385	1	Sechskantschraube	Bolt	M12x55-8.8 Zn DIN931-A
2	305 6137	1	Scheibe	Washer	13/25x3 DIN1441-St Zn
3	319 1133	1	Schutzkappe	Cap	D67,12/12,25x11 t=3 Zn
4	482 2617	1	Scheibenträger	Disc carrier	D30x300-M12 50GRD
6	877 1617	1	Fetttube	--	OPTIPIT 20g
7	886 3005	1	Loctite	Loctite	Nr.641 50ml
8	301 3015	6	Sechskantschraube	Bolt	M6x10-10.9 Zn DIN933
9	349 0009	1	Hohlscheibe	Hollow disc	D325/70/35x3
10	555 4520	1	Lagerung	Bearing	D52/25x20,6 6xM6
11	482 2621	1	Scheibenträger	Disc carrier	D30x300-M12 65GRD

Saatstriegel / Levelling harrow

S-1,50

582 2704

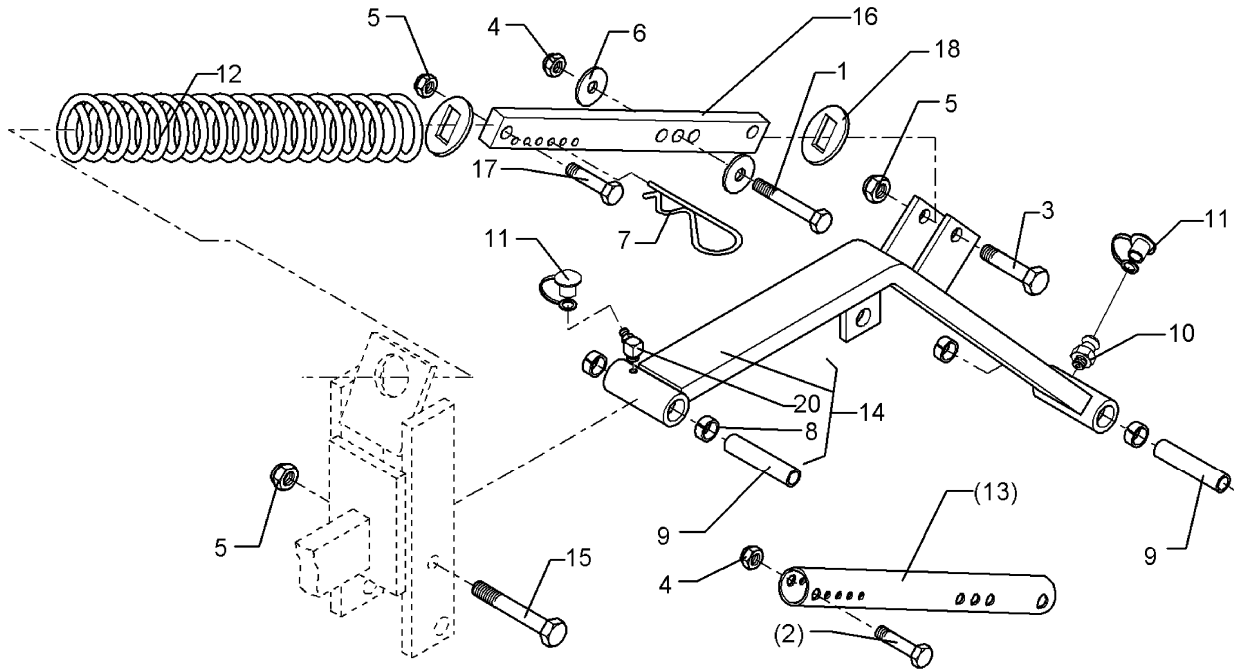


01.12

Pos	Art.-Nr.	Stck.	Artikeltext / Description		Abmessung
1	301 1714	12	Flachrundschaube	Bolt, cup square head	M10x50-4.6 Zn DIN603
2	303 0933	12	Sicherungsmutter	Selflocking nut	DIN985-NM10-8 Zn
3	353 7056	6	Striegelzinken	Harrow tine	H-D9/4x75
4	353 7057	6	Striegelzinken	Harrow tine	V-D9/4x75
5	459 4529	12	Klemmplatte	Clamping plate	35x4x75
6	482 2704	1	Striegelrahmen	Harrow frame	40x10x1300

# Schwenkarm / Swinging arm

582 2727



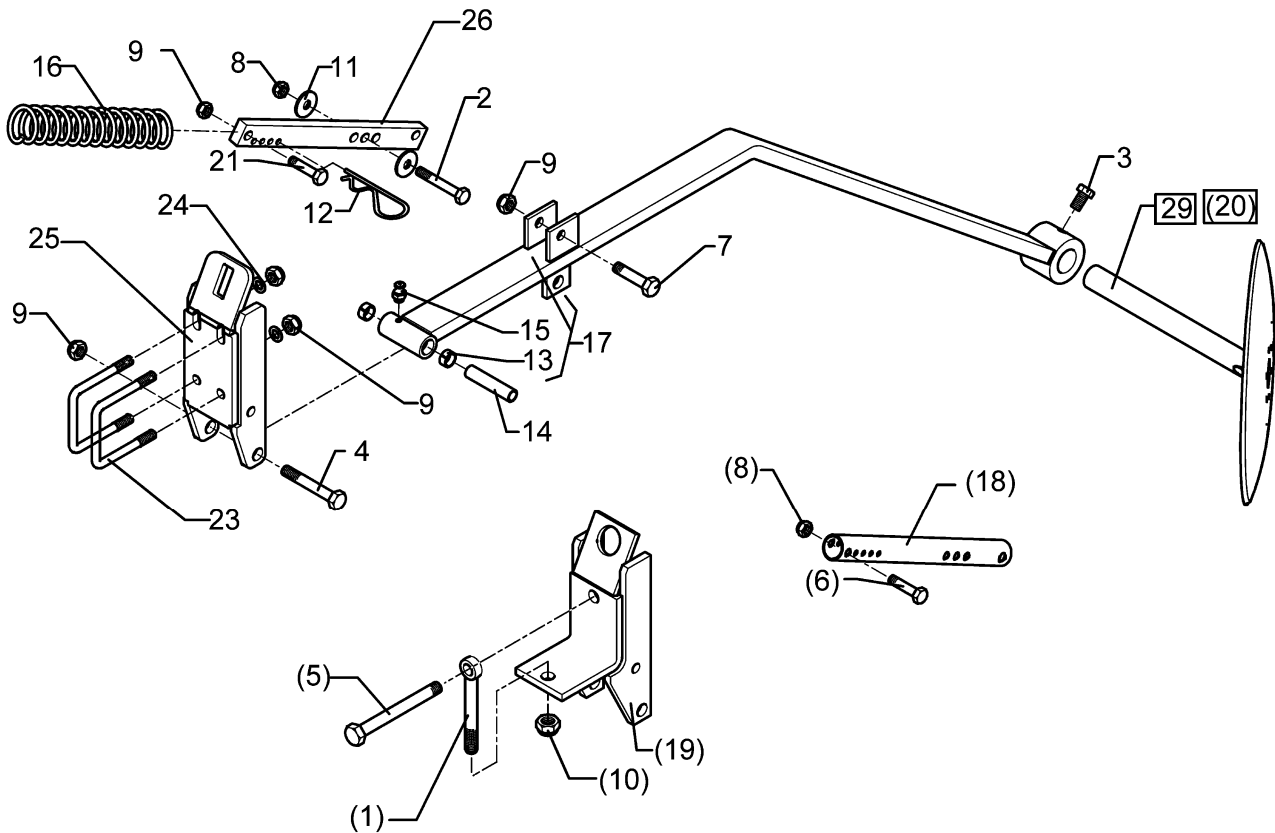
01.12

Pos	Art.-Nr.	Stck.	Artikeltext / Description	Abmessung	
1	301 3266	1	Sechskantschraube	Bolt	M10x80-8.8 Zn DIN931-A
2	301 5424	1	Sechskantschraube	Bolt	M10x45-8.8 Zn DIN931-A
3	301 5452	1	Sechskantschraube	Bolt	M12x60-8.8 Zn DIN931-A
4	303 0933	2	Sicherungsmutter	Selflocking nut	DIN985-NM10-8 Zn
5	303 0934	3	Sicherungsmutter	Selflocking nut	DIN985-NM12-8 Zn
6	305 6976	2	Scheibe	Washer	R11/34x3 DIN440-St Zn
7	311 8606	1	Federstecker einfach	Spring pin	6,3 DIN11024 Zn
8	317 3299	4	Buchse	Bush	D16,05/20x10
9	317 5264	2	Buchse	Bush	D16/12,2x71,5
10	323 6345	2	Schmiernippel gerade	Grease nipple	LAM 6 DIN71412
11	323 6401	2	Schutzkappe	Cap	M6-10
12	329 8245	1	Druckfeder	Compression spring	7x57x343,5
13	482 2725	1	Führung	Guiding	31,8x2,3x465
14	582 2728	1	Schwenkarm mit Buchsen	Swinging arm	50x18x567 2xD30x70,8
15	301 3470	1	Sechskantschraube spz.	Bolt	M12x105-10.9 Zn
16	482 2733	1	Führungsstange	Guiding	30x15x487,5
17	301 3314	1	Sechskantschraube	Bolt	M12x25-8.8 DIN933 Zn
18	482 2735	2	Führungsscheibe	Square washer	4x50x40-40x16 Zn
20	323 6347	2	Schmiernippel	Grease nipple	LBM 6 DIN71412 45 GRD

# Vorlaufmarkierung / Pre-emergency marker

L 70x70 50x18x1015

682 2614



01.12

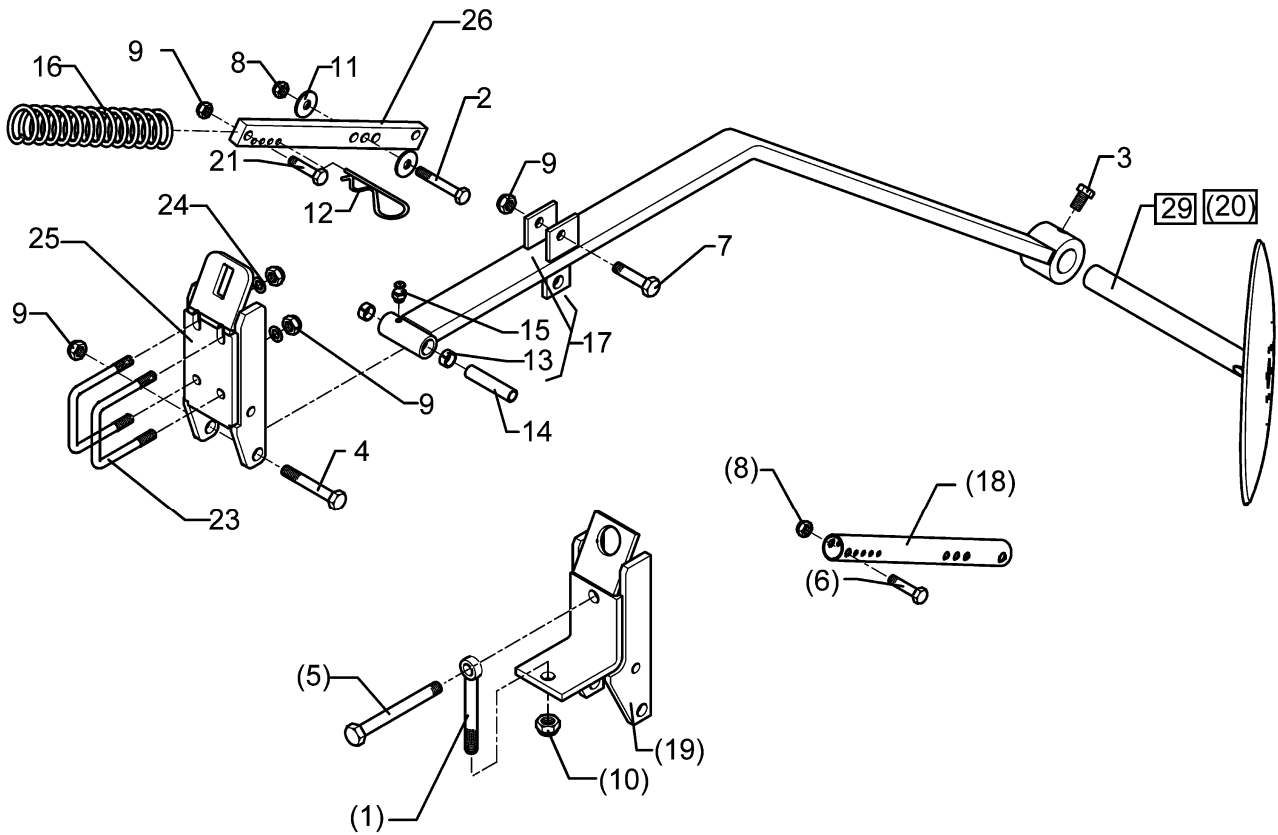
Pos	Art.-Nr.	Stck.	Artikeltext / Description	Abmessung	
1	301 0853	1	Augenschraube	Eye bolt	BM16x110-8.8 D2=16H9 Zn DIN444
2	301 3266	1	Sechskantschraube	Bolt	M10x80-8.8 Zn DIN931-A
3	301 3324	2	Sechskantschraube	Bolt	M12x30-8.8 DIN933 Zn
4	301 3470	1	Sechskantschraube spz.	Bolt	M12x105-10.9 Zn
5	301 4020	1	Sechskantschraube	Bolt	M16x110-8.8 Zn DIN931-A
6	301 5424	1	Sechskantschraube	Bolt	M10x45-8.8 Zn DIN931-A
7	301 5452	1	Sechskantschraube	Bolt	M12x60-8.8 Zn DIN931-A
8	303 0933	2	Sicherungsmutter	Selflocking nut	DIN985-NM10-8 Zn
9	303 0934	7	Sicherungsmutter	Selflocking nut	DIN985-NM12-8 Zn
10	303 0935	2	Sicherungsmutter	Selflocking nut	DIN985-NM16-8 Zn
11	305 6976	2	Scheibe	Washer	R11/34x3 DIN440-St Zn
12	311 8606	1	Federstecker einfach	Spring pin	6,3 DIN11024 Zn
13	317 3299	2	Buchse	Bush	D16,05/20x10
14	317 5264	1	Buchse	Bush	D16/12,2x71,5
15	323 6347	1	Schmiernippel	Grease nipple	LBM 6 DIN71412 45 GRD
16	329 8237	1	Druckfeder	Compression spring	7x48x226 Zn
17	582 2614	1	Schwenkarm lang mit Buchsen	Swinging arm, long + bushes	50x18x1215
18	482 2726	1	Führung	Guiding	31,8x2,3x330
19	482 2730	1	Halter	Holder	D36
20	582 2617	1	Vorlaufmarkier.Spuranreißer	Track marker	-
21	301 3314	1	Sechskantschraube	Bolt	M12x25-8.8 DIN933 Zn
23	301 7789	2	Bügelsschraube	U-bolt	M12/71x101 (284) Zn
24	305 8580	4	Scheibe	Washer	13/24x2,5 St-Zn DIN125
25	482 2732	1	Halter für Stange	Holder	ST-30x15
26	482 2734	1	Führungsstange	Guiding	15x30x330 Zn



Vorauslaufmarkierung / Pre-emergency marker

L 70x70 50x18x1015

682 2614



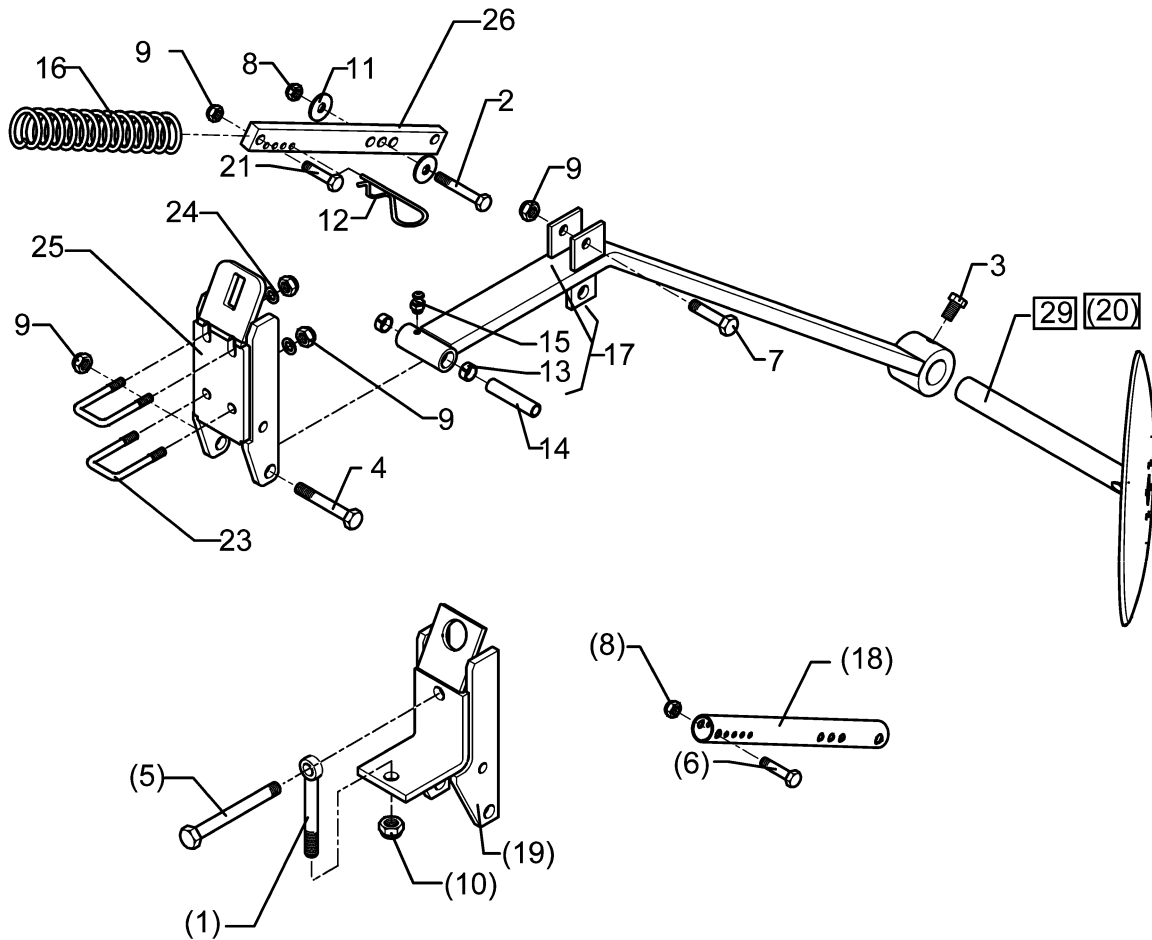
01.12

Pos	Art.-Nr.	Stck.	Artikeltext / Description	Abmessung
29	582 2618	1	Vorauslaufmarkier.Spuranreißer	Track marker

# Vorlaufmarkierung / Pre-emergency marker

K 70x70 50x18x815

682 2615



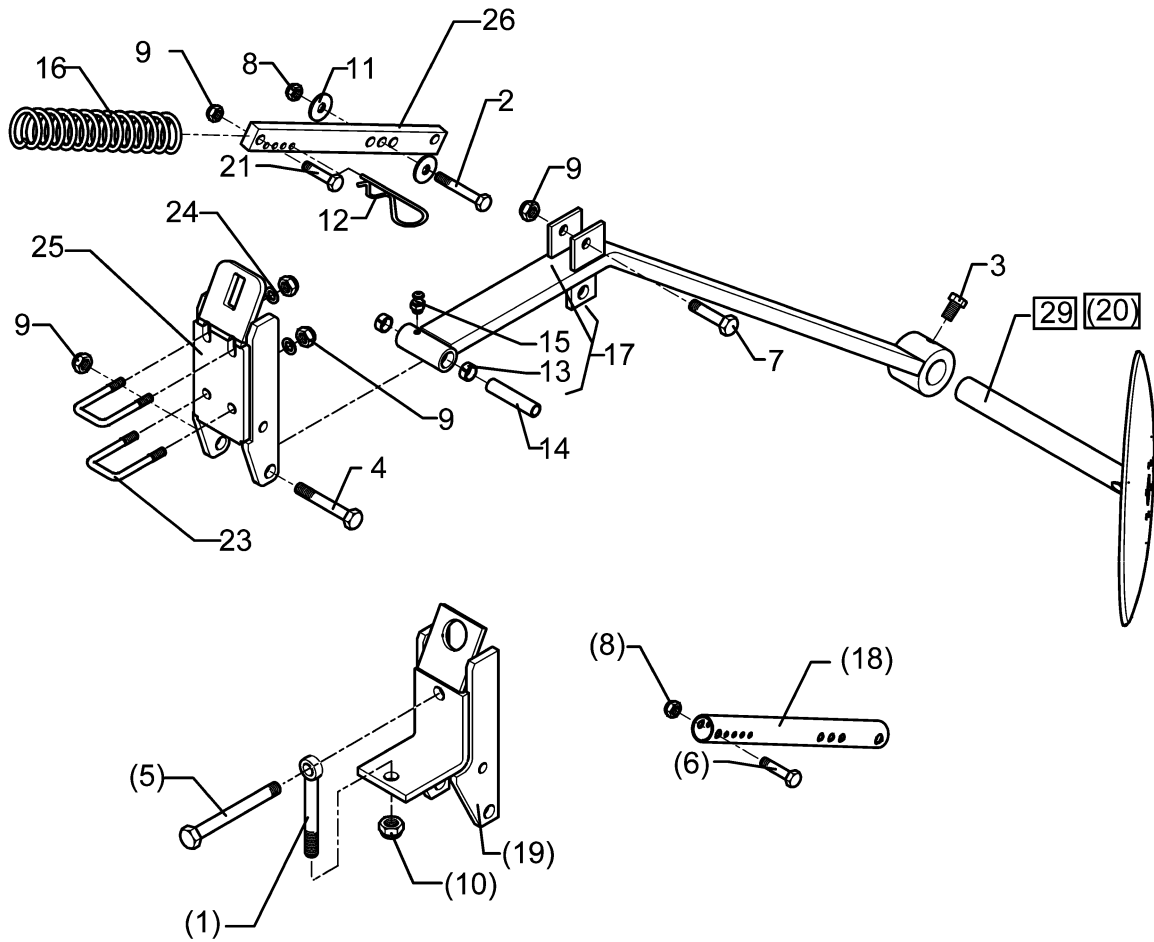
01.12

Pos	Art.-Nr.	Stck.	Artikeltext / Description	Abmessung	
1	301 0853	1	Augenschraube	Eye bolt	BM16x110-8.8 D2=16H9 Zn DIN444
2	301 3266	1	Sechskantschraube	Bolt	M10x80-8.8 Zn DIN931-A
3	301 3324	2	Sechskantschraube	Bolt	M12x30-8.8 DIN933 Zn
4	301 3470	1	Sechskantschraube spz.	Bolt	M12x105-10.9 Zn
5	301 4020	1	Sechskantschraube	Bolt	M16x110-8.8 Zn DIN931-A
6	301 5424	1	Sechskantschraube	Bolt	M10x45-8.8 Zn DIN931-A
7	301 5452	1	Sechskantschraube	Bolt	M12x60-8.8 Zn DIN931-A
8	303 0933	2	Sicherungsmutter	Selflocking nut	DIN985-NM10-8 Zn
9	303 0934	7	Sicherungsmutter	Selflocking nut	DIN985-NM12-8 Zn
10	303 0935	2	Sicherungsmutter	Selflocking nut	DIN985-NM16-8 Zn
11	305 6976	2	Scheibe	Washer	R11/34x3 DIN440-St Zn
12	311 8606	1	Federstecker einfach	Spring pin	6,3 DIN11024 Zn
13	317 3299	2	Buchse	Bush	D16,05/20x10
14	317 5264	1	Buchse	Bush	D16/12,2x71,5
15	323 6347	1	Schmiernippel	Grease nipple	LBM 6 DIN71412 45 GRD
16	329 8237	1	Druckfeder	Compression spring	7x48x226 Zn
17	582 2615	1	Schwenkarm kurz mit Buchsen	Swinging arm	50x18x815
18	482 2726	1	Führung	Guiding	31,8x2,3x330
19	482 2730	1	Halter	Holder	D36
20	582 2617	1	Vorlaufmarkier.Spuranreißer	Track marker	-
21	301 3314	1	Sechskantschraube	Bolt	M12x25-8.8 DIN933 Zn
23	301 7789	2	Bügelschraube	U-bolt	M12/71x101 (284) Zn
24	305 8580	4	Scheibe	Washer	13/24x2,5 St-Zn DIN125
25	482 2732	1	Halter für Stange	Holder	ST-30x15
26	482 2734	1	Führungsstange	Guiding	15x30x330 Zn

Vorlaufmarkierung / Pre-emergency marker

K 70x70 50x18x815

682 2615



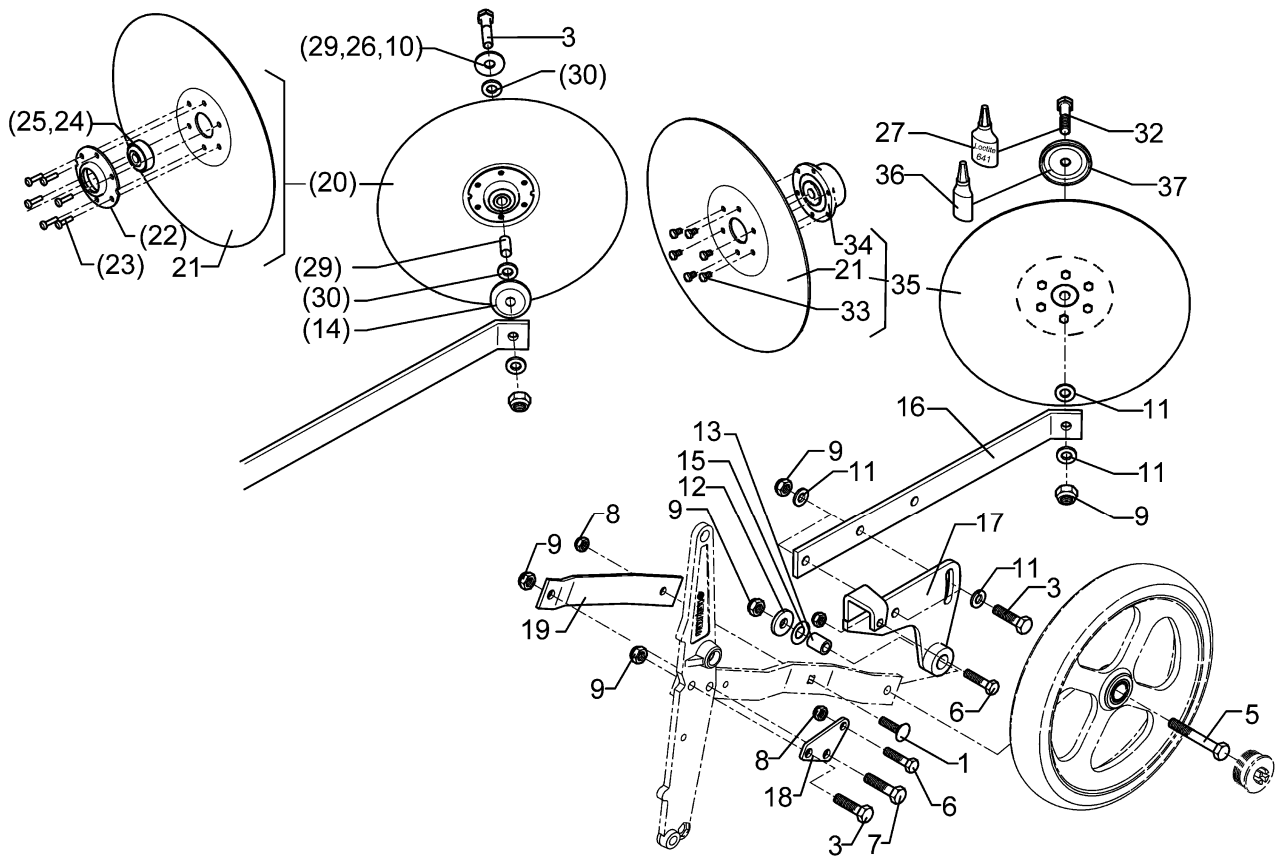
01.12

Pos	Art.-Nr.	Stck.	Artikeltext / Description	Abmessung
29	582 2618	1	Vorlaufmarkier.Spuranreißer	Track marker

# Voraufmarkierung / Pre-emergency marker

DS-D325

682 2616



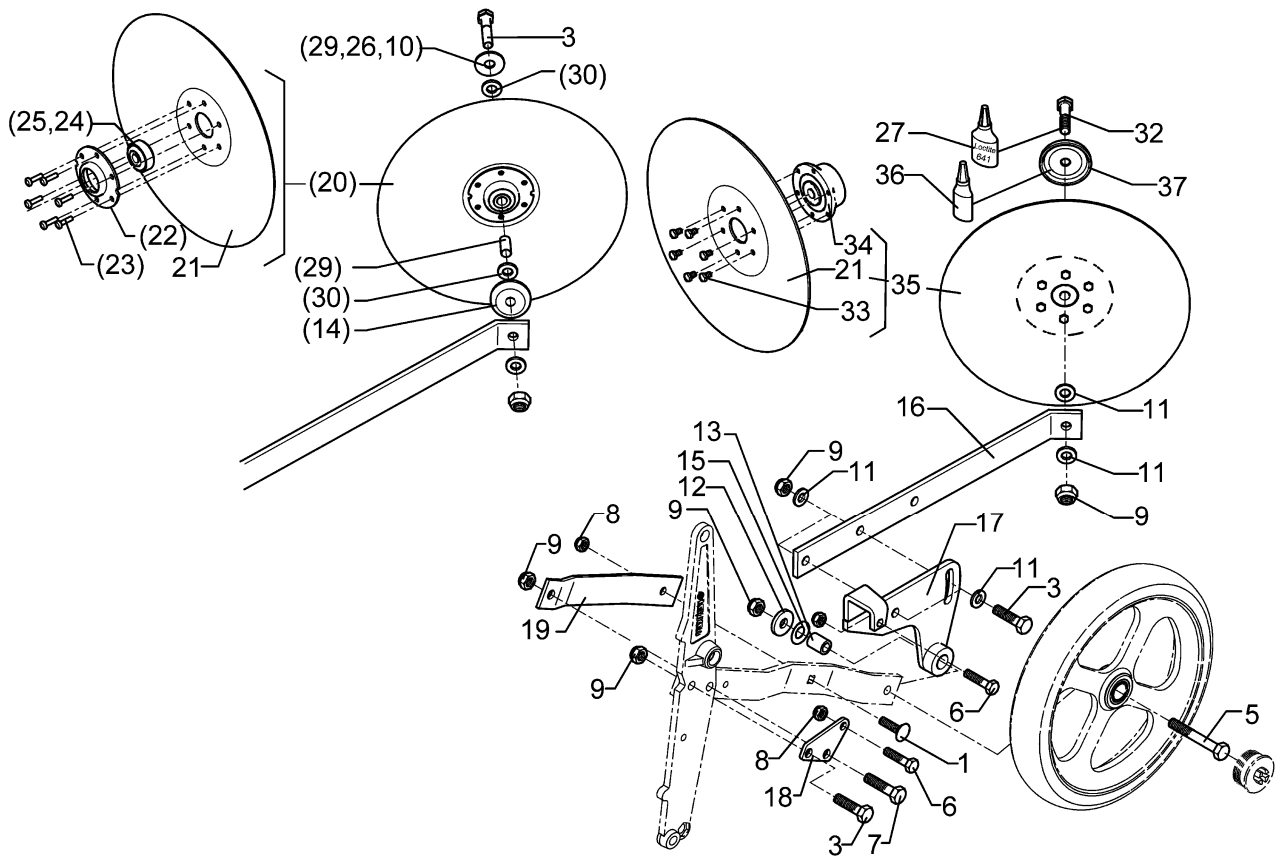
01.12

Pos	Art.-Nr.	Stck.	Artikeltext / Description	Abmessung	
1	301 1704	2	Flachrundschaube	Bolt, cup square head	M10x25-4.6 Zn DIN603
3	301 3347	6	Sechskantschraube	Bolt	M12x40-8.8 Zn DIN933
4	301 3380	2	Sechskantschraube	Bolt	M12x50-8.8 Zn DIN931-A
5	301 3432	2	Sechskantschraube	Bolt	M12x80-8.8 Zn DIN931-A
6	301 5424	2	Sechskantschraube	Bolt	M10x45-8.8 Zn DIN931-A
7	301 5449	2	Sechskantschraube	Bolt	M12x45-8.8 Zn DIN931-A
8	303 0933	6	Sicherungsmutter	Selflocking nut	DIN985-NM10-8 Zn
9	303 0934	12	Sicherungsmutter	Selflocking nut	DIN985-NM12-8 Zn
10	305 8578	1	Scheibe	Washer	D13/40x0,5 A2
11	305 6137	14	Scheibe	Washer	13/25x3 DIN1441-St Zn
12	305 6167	2	Scheibe	Washer	13/35x5 Zn DIN 6340
13	317 7647	2	Buchse	Bush	D12,5/19,5x24,5
14	319 1127	2	Schutzkappe	Cap	D52/45/12,5x11,5 t=2 Zn
15	329 6142	2	Tellerfeder	Cup spring	31,5/16,3x1,75 DIN2093-A
16	482 2603	2	Halm Voraufmarkierung, geb.	Stalk pre-emergence marker	40x8x506 geb.50 GRD
17	482 2605	2	Hebel Voraufmarkierung	Lever pre-emergence marker	hydr.DW
18	482 2612	2	Zylinderhalter	Carrier for ram	5x60x70,5 2xD12-1xD10,25
19	482 2618	2	Verstärkung	Strengthening	40x5x319 1xD12-1xD10
20	582 2603	2	Hohlscheibe vormontiert	Hollow disc	D325/70/34x3
21	349 0009	1	Hohlscheibe	Hollow disc	D325/70/35x3
22	319 1126	1	Lagergehäuse	Bearing housing	D40/85/34,5x14 t=3 6xD6,25 Zn
23	315 8008	6	Niet	Rivet	6x12 DIN660-St-Zn
24	319 8563	1	Rillenkugellager	Bearing	D40/13x18,3
25	319 8702	1	Schräggugellager zweireihig	Bearing	D40/13x18,3
26	305 8705	1	Scheibe	Washer	13/24x1 A2
27	886 3005	1	Loctite	Loctite	Nr.641 50ml

# Vorauflaufmarkierung / Pre-emergency marker

DS-D325

682 2616



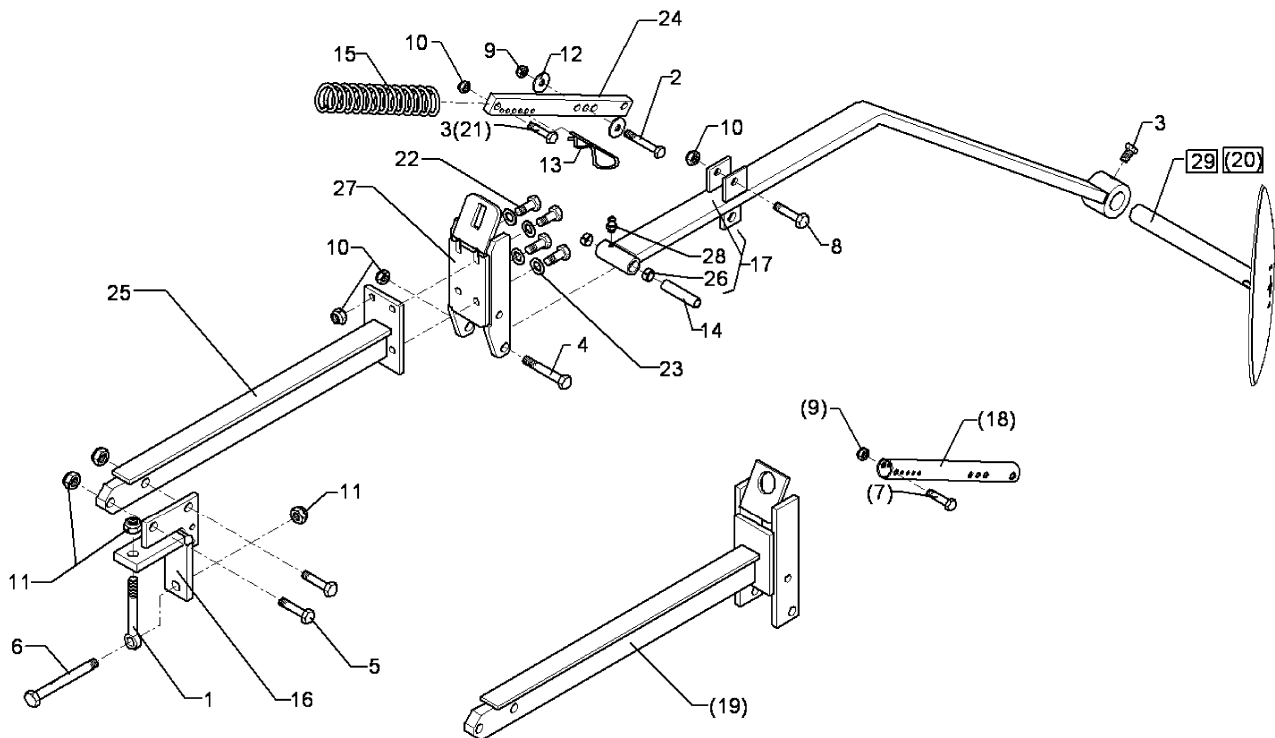
01.12

Pos	Art.-Nr.	Stck.	Artikeltext / Description		Abmessung
29	317 7663	1	Hülse	Bushing	D12,0/13,0x17,5
30	305 2330	2	Stützscheibe	Supporting washer	S 12x18x1,2 DIN988 Zn
31	305 8734	3	Scheibe	Washer	12/38x1,5
32	301 5452	2	Sechskantschraube	Bolt	M12x60-8.8 Zn DIN931-A
33	301 3015	6	Sechskantschraube	Bolt	M6x10-10.9 Zn DIN933
34	555 4520	1	Lagerung	Bearing	D52/25x20,6 6xM6
35	582 2604	2	Hohlscheibe vormontiert	Hollow disc	D325
36	877 1617	1	Fetttube	--	OPTIPIT 20g
37	319 1133	1	Schutzkappe	Cap	D67,12/12,25x11 t=3 Zn

# Vorauflaufmarkierung / Pre-emergency marker

lang Seiten-Rahmen

682 2617



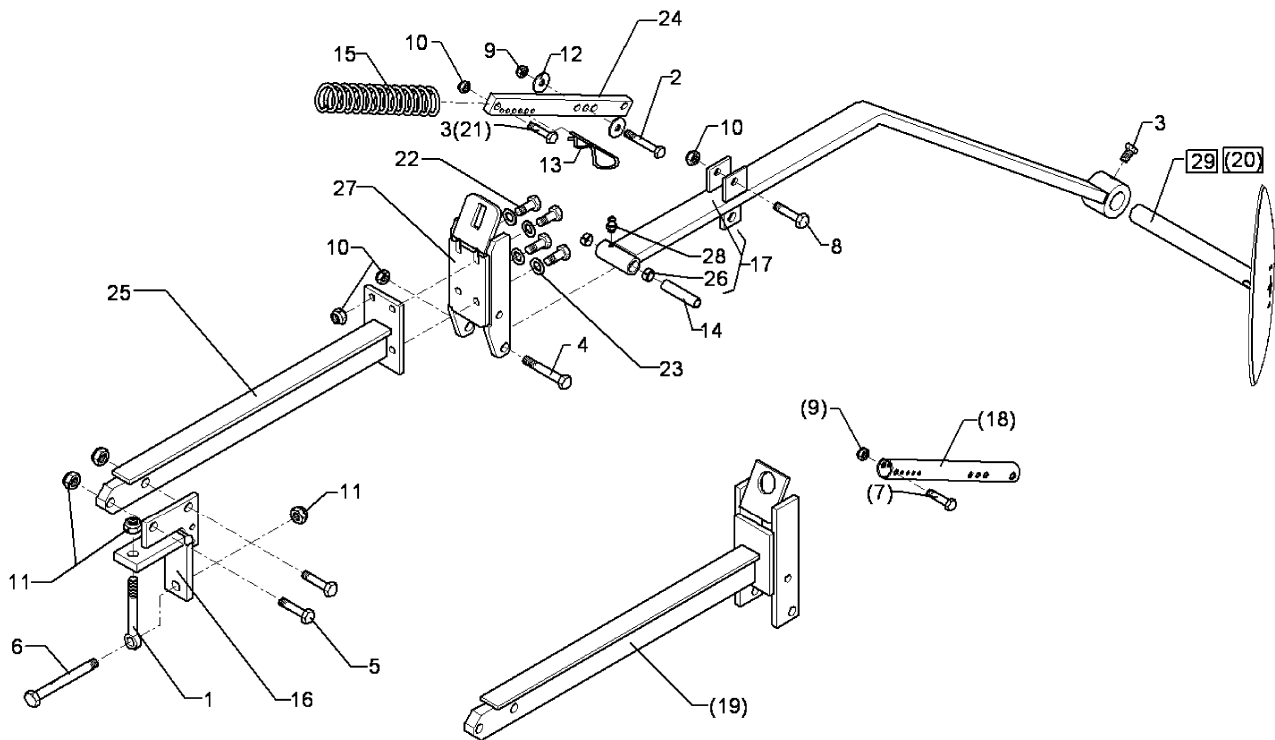
01.12

Pos	Art.-Nr.	Stck.	Artikeltext / Description	Abmessung	
1	301 0860	1	Augenschraube	Eye bolt	BM16x150-8.8 D2=16,1 Zn DIN444
2	301 3266	1	Sechskantschraube	Bolt	M10x80-8.8 Zn DIN931-A
3	301 3324	2	Sechskantschraube	Bolt	M12x30-8.8 DIN933 Zn
4	301 3470	1	Sechskantschraube spz.	Bolt	M12x105-10.9 Zn
5	301 5406	2	Sechskantschraube	Bolt	M16x50-8.8 Zn DIN933
6	301 4085	1	Sechskantschraube	Bolt	M16x150-8.8 Zn DIN931-A
7	301 5424	1	Sechskantschraube	Bolt	M10x45-8.8 Zn DIN931-A
8	301 5452	1	Sechskantschraube	Bolt	M12x60-8.8 Zn DIN931-A
9	303 0933	2	Sicherungsmutter	Selflocking nut	DIN985-NM10-8 Zn
10	303 0934	7	Sicherungsmutter	Selflocking nut	DIN985-NM12-8 Zn
11	303 0935	4	Sicherungsmutter	Selflocking nut	DIN985-NM16-8 Zn
12	305 6976	2	Scheibe	Washer	R11/34x3 DIN440-St Zn
13	311 8606	1	Federstecker einfach	Spring pin	6,3 DIN11024 Zn
14	317 5264	1	Buchse	Bush	D16/12,2x71,5
15	329 8237	1	Druckfeder	Compression spring	7x48x226 Zn
16	482 2547	1	Halter Vorauflaufmarkierung	Holder, cpl.	Solitair 12/1000
17	582 2614	1	Schwenkarm lang mit Buchsen	Swinging arm, long + bushes	50x18x1215
18	482 2726	1	Führung	Guiding	31,8x2,3x330
19	482 2737	1	Halter	Holder	50x20x653 D36-V
20	582 2617	1	Vorauflaufmarkier.Spuranreißer	Track marker	-
21	301 3314	1	Sechskantschraube	Bolt	M12x25-8.8 DIN933 Zn
22	301 7334	4	Sechskantschraube	Bolt	M12x35-8.8 Zn DIN933
23	305 8580	4	Scheibe	Washer	13/24x2,5 St-Zn DIN125
24	482 2734	1	Führungsstange	Guiding	15x30x330 Zn
25	482 2738	1	Verlängerung	Extension	50x20x646-40x10x600

Vorlaufmarkierung / Pre-emergency marker

lang Seiten-Rahmen

682 2617



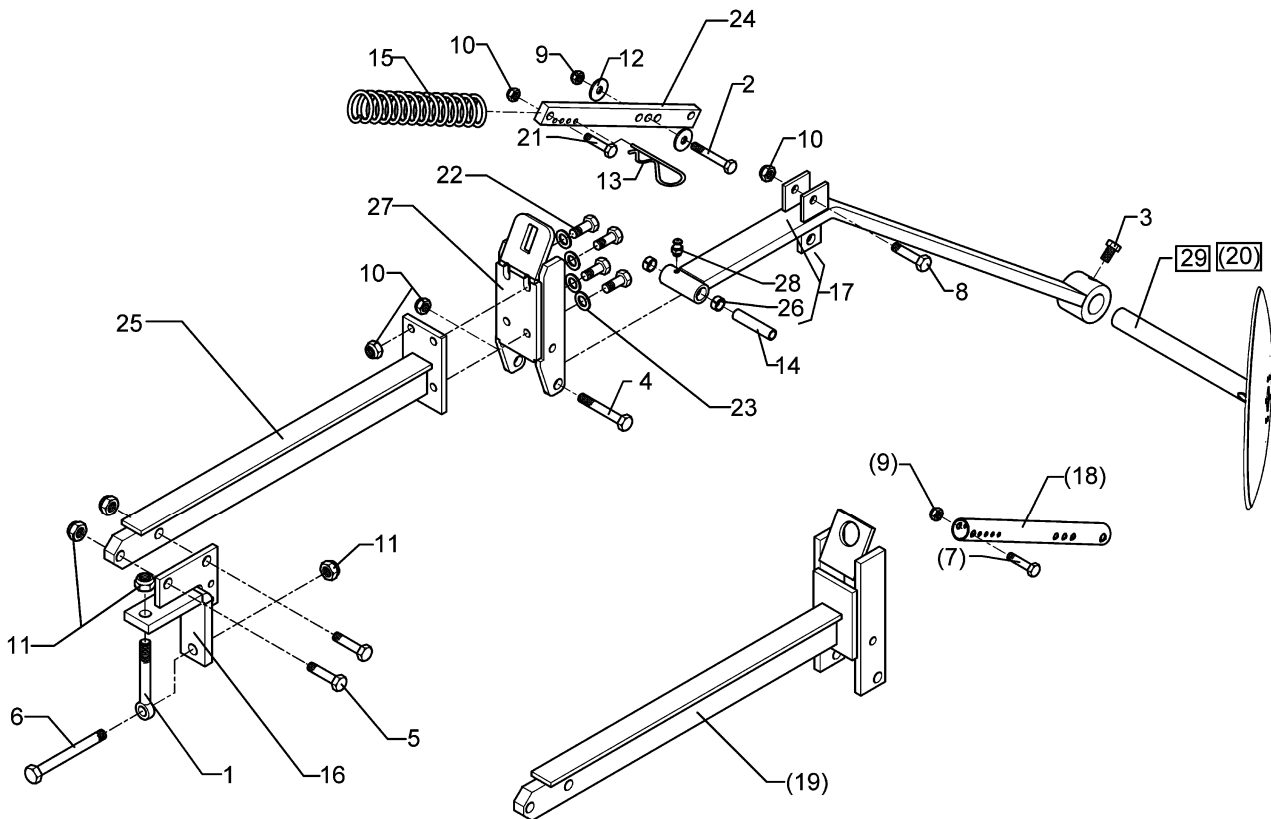
01.12

Pos	Art.-Nr.	Stck.	Artikeltext / Description	Abmessung	
26	317 3299	2	Buchse	Bush	D16,05/20x10
27	482 2732	1	Halter für Stange	Holder	ST-30x15
28	323 6347	1	Schmiernippel	Grease nipple	LBM 6 DIN71412 45 GRD
29	582 2618	1	Vorlaufmarkier.Spuranreißer	Track marker	-

# Vorauflaufmarkierung / Pre-emergency marker

kurz Seiten-Rahmen

682 2618



01.12

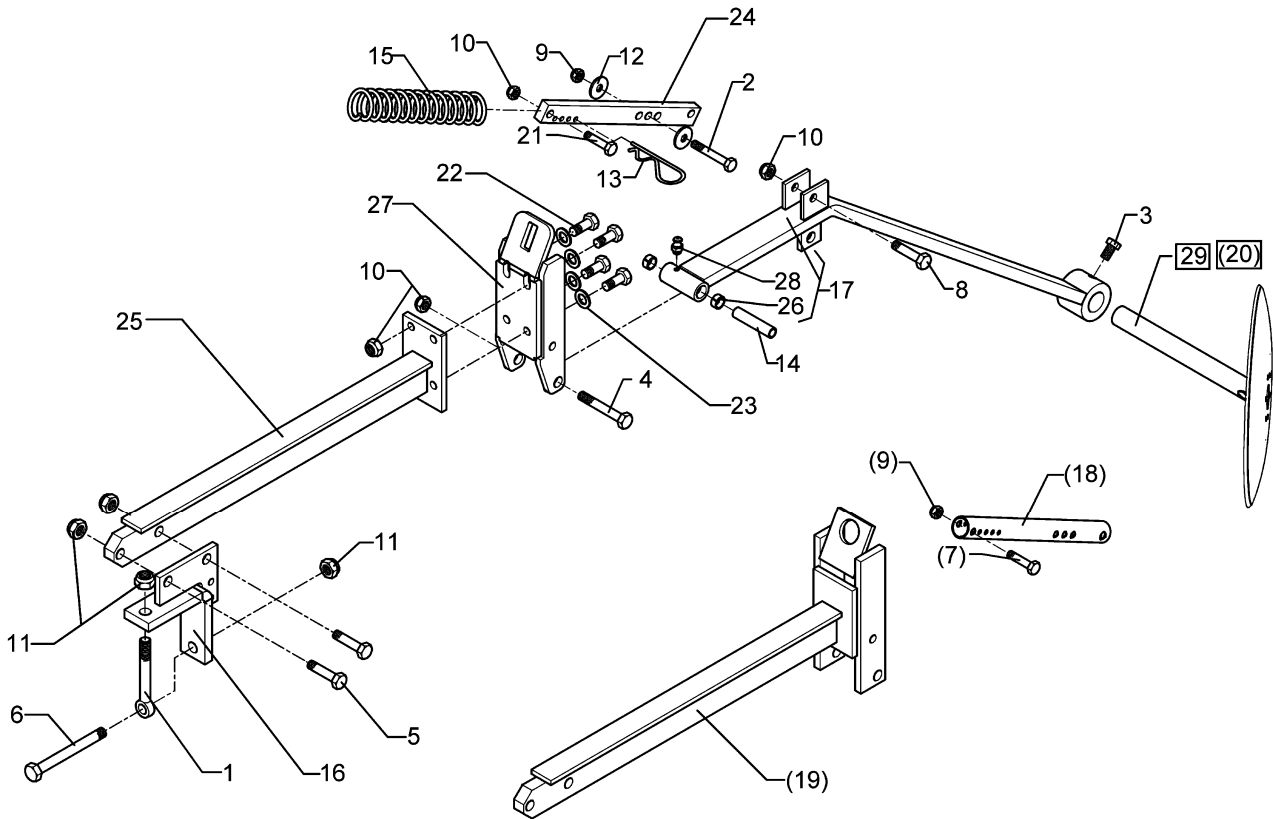
Pos	Art.-Nr.	Stck.	Artikeltext / Description	Abmessung	
1	301 0860	1	Augenschraube	Eye bolt	BM16x150-8.8 D2=16,1 Zn DIN444
2	301 3266	1	Sechskantschraube	Bolt	M10x80-8.8 Zn DIN931-A
3	301 3324	2	Sechskantschraube	Bolt	M12x30-8.8 DIN933 Zn
4	301 3470	1	Sechskantschraube spz.	Bolt	M12x105-10.9 Zn
5	301 5406	2	Sechskantschraube	Bolt	M16x50-8.8 Zn DIN933
6	301 4085	1	Sechskantschraube	Bolt	M16x150-8.8 Zn DIN931-A
7	301 5424	1	Sechskantschraube	Bolt	M10x45-8.8 Zn DIN931-A
8	301 5452	1	Sechskantschraube	Bolt	M12x60-8.8 Zn DIN931-A
9	303 0933	2	Sicherungsmutter	Selflocking nut	DIN985-NM10-8 Zn
10	303 0934	7	Sicherungsmutter	Selflocking nut	DIN985-NM12-8 Zn
11	303 0935	4	Sicherungsmutter	Selflocking nut	DIN985-NM16-8 Zn
12	305 6976	2	Scheibe	Washer	R11/34x3 DIN440-St Zn
13	311 8606	1	Federstecker einfach	Spring pin	6,3 DIN11024 Zn
14	317 5264	1	Buchse	Bush	D16/12,2x71,5
15	329 8237	1	Druckfeder	Compression spring	7x48x226 Zn
16	482 2547	1	Halter Vorauflaufmarkierung	Holder, cpl.	Solitair 12/1000
17	582 2615	1	Schwenkarm kurz mit Buchsen	Swinging arm	50x18x815
18	482 2726	1	Führung	Guiding	31,8x2,3x330
19	482 2737	1	Halter	Holder	50x20x653 D36-V
20	582 2617	1	Vorauflaufmarkier.Spuranreißer	Track marker	-
21	301 3314	1	Sechskantschraube	Bolt	M12x25-8.8 DIN933 Zn
22	301 7334	4	Sechskantschraube	Bolt	M12x35-8.8 Zn DIN933
23	305 8580	4	Scheibe	Washer	13/24x2,5 St-Zn DIN125
24	482 2734	1	Führungsstange	Guiding	15x30x330 Zn
25	482 2738	1	Verlängerung	Extension	50x20x646-40x10x600



Vorauslaufmarkierung / Pre-emergency marker

kurz Seiten-Rahmen

682 2618



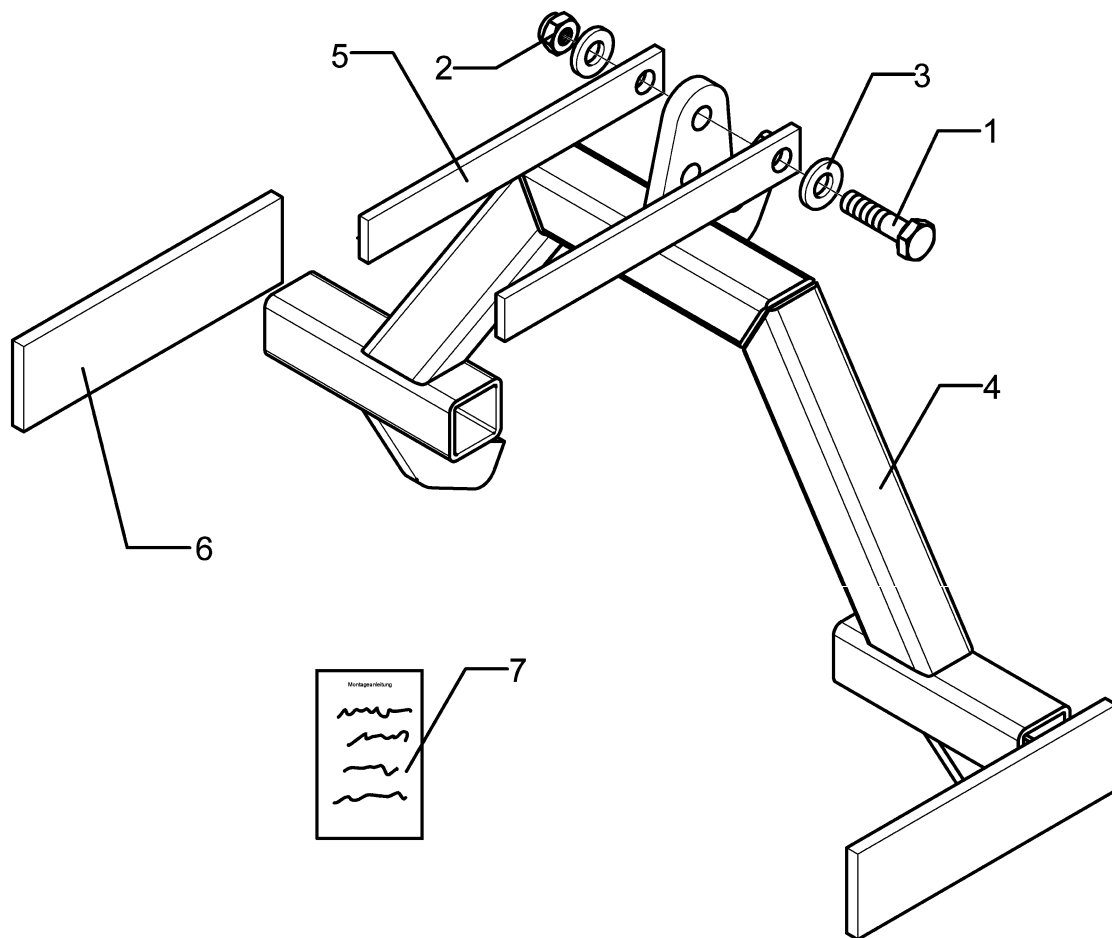
01.12

Pos	Art.-Nr.	Stck.	Artikeltext / Description		Abmessung
26	317 3299	2	Buchse	Bush	D16,05/20x10
27	482 2732	1	Halter für Stange	Holder	ST-30x15
28	323 6347	1	Schmiernippel	Grease nipple	LBM 6 DIN71412 45 GRD
29	582 2618	1	Vorauslaufmarkier.Spuranreißer	Track marker	-

# Kupplungsteile für Fremdgeräte / Fittings

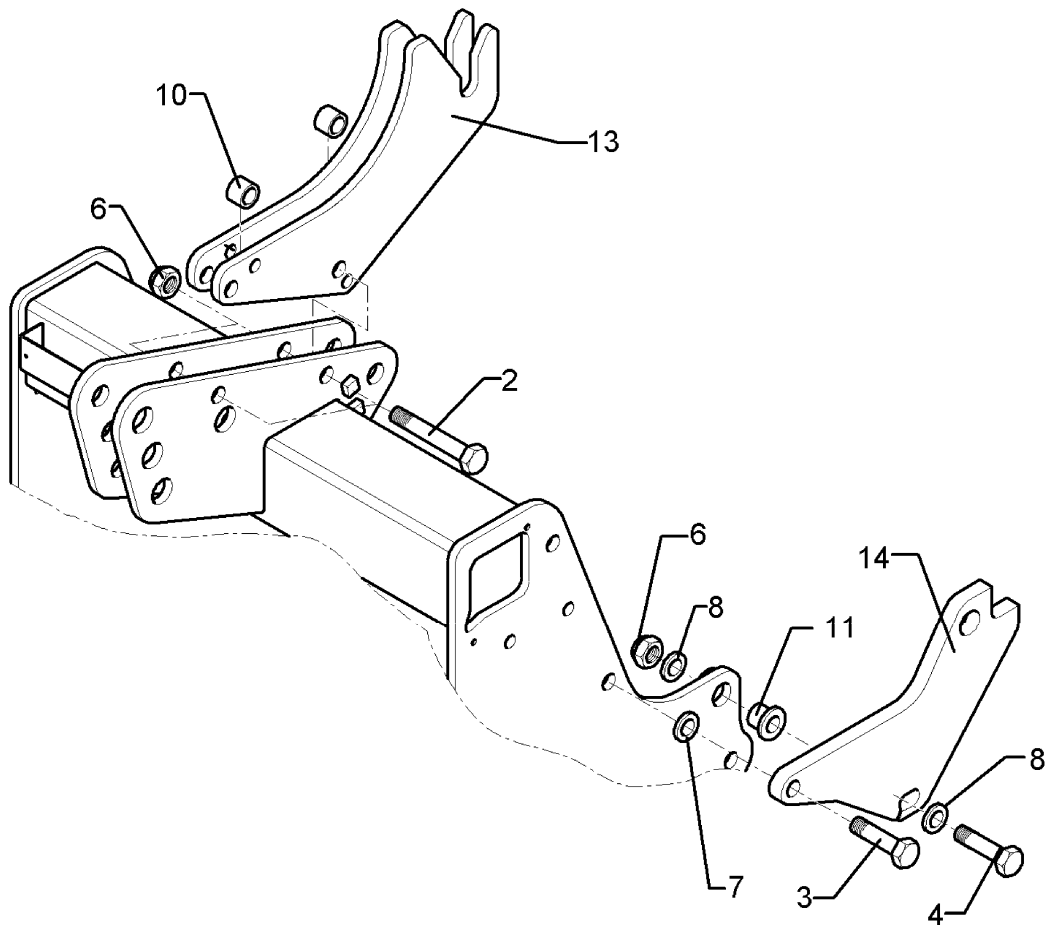
Solitair

661 8373



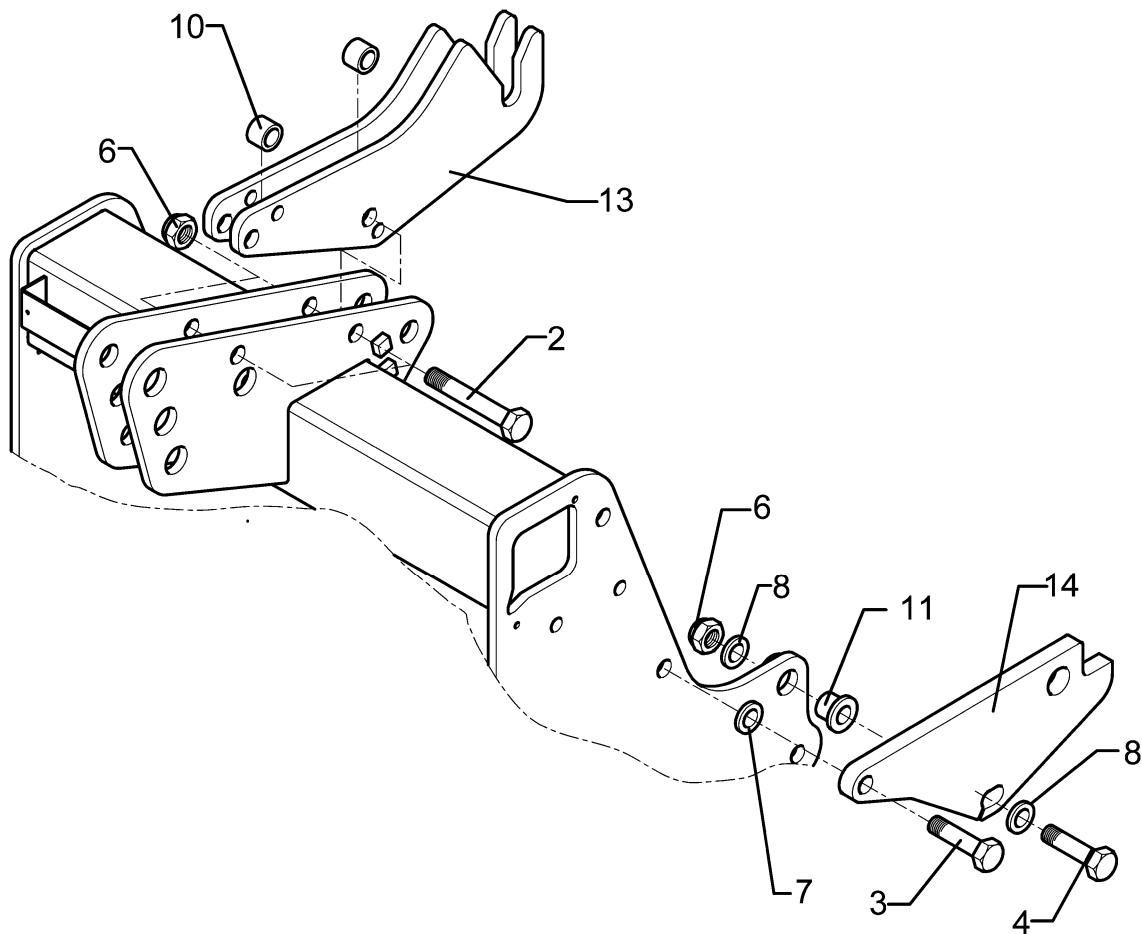
01.12

Pos	Art.-Nr.	Stck.	Artikeltext / Description		Abmessung
1	301 4692	1	Sechskantschraube spz.	Bolt	M24x85ls50x30-8.8 Zn
2	303 0937	1	Sicherungsmutter	Selflocking nut	DIN985-NM24-8 Zn
3	305 6252	2	Scheibe	Washer	25 ISO7349 Zn
4	461 8373	1	Fanghakenrahmen	Hook frame	-
5	461 8374	2	Oberlenker-Lasche	Top link lashing	50x12x400 1xD24,25
6	461 8375	2	Unterenker-Lasche	Lower link lashing	100x20x350 1xD16
7	982 1165	1	Montageanleitung Kupplungst.	Montageanleitung Kupplungst.	zu 661 8373



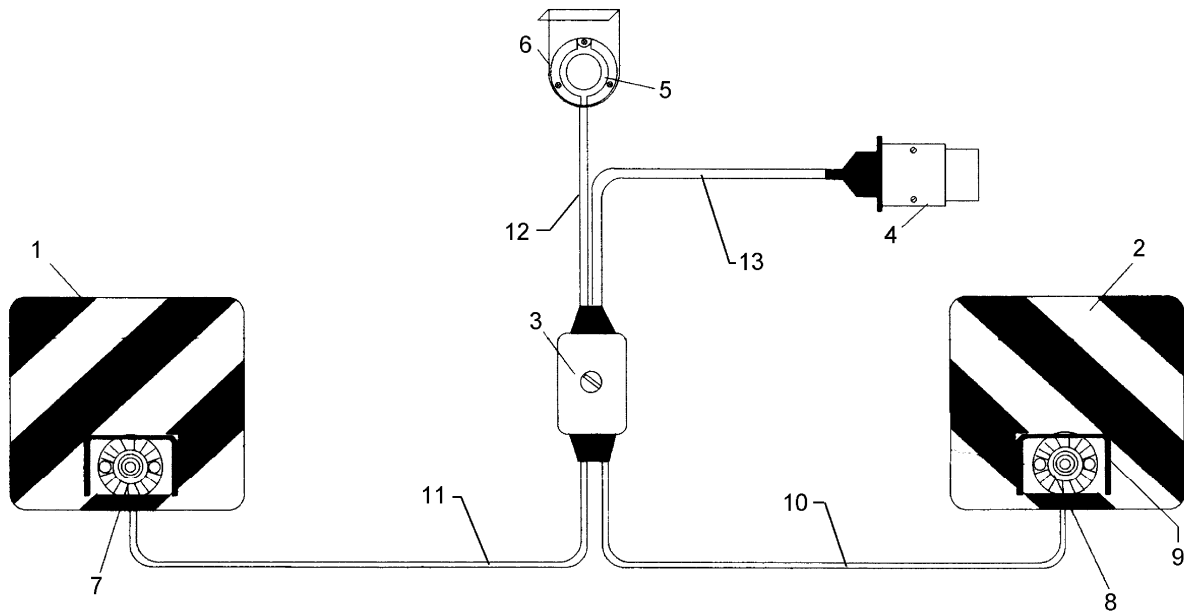
01.12

Pos	Art.-Nr.	Stck.	Artikeltext / Description		Abmessung
2	301 5393	1	Sechskantschraube gekürzt	Bolt	M20x110-8.8 (130) Zn
3	301 4287	2	Sechskantschraube	Bolt	M20x65-8.8 Zn DIN931-A
4	301 4350	2	Sechskantschraube	Bolt	M20x80-8.8 Zn DIN931-A
6	303 0936	5	Sicherungsmutter	Selflocking nut	DIN985-NM20-8 Zn
7	305 6015	2	Scheibe	Washer	21 DIN7349
8	305 6012	7	Scheibe	Washer	21 ISO7089 Zn
10	317 6949	2	Röhrchen	Tube	33,7x6,3x31 Zn
11	317 9321	2	Bundbuchse	Flange bushing	D20,25/28/40x25 Zn
13	461 8380	2	Fanghaken oben	Hook, upper	Zirkon 9-Solitaire KA
14	461 8381	2	Anbauplatte	Mounting plate	Zirkon 9-Solitaire KA



01.12

Pos	Art.-Nr.	Stck.	Artikeltext / Description	Abmessung	
2	301 5393	1	Sechskantschraube gekürzt	Bolt	M20x110-8.8 (130) Zn
3	301 5412	2	Sechskantschraube	Bolt	M20x70-8.8 Zn DIN931-A
4	301 4350	2	Sechskantschraube	Bolt	M20x80-8.8 Zn DIN931-A
6	303 0936	5	Sicherungsmutter	Selflocking nut	DIN985-NM20-8 Zn
7	305 6015	2	Scheibe	Washer	21 DIN7349
8	305 6012	7	Scheibe	Washer	21 ISO7089 Zn
10	317 6949	2	Röhrchen	Tube	33,7x6,3x31 Zn
11	317 9321	2	Bundbuchse	Flange bushing	D20,25/28/40x25 Zn
13	461 8398	2	Fanghaken H oben/Zirkon Solit.	Hook H, top	12x198,6x454,5
14	461 8399	2	Anbauplatte H	Mounting plate	20x156x388



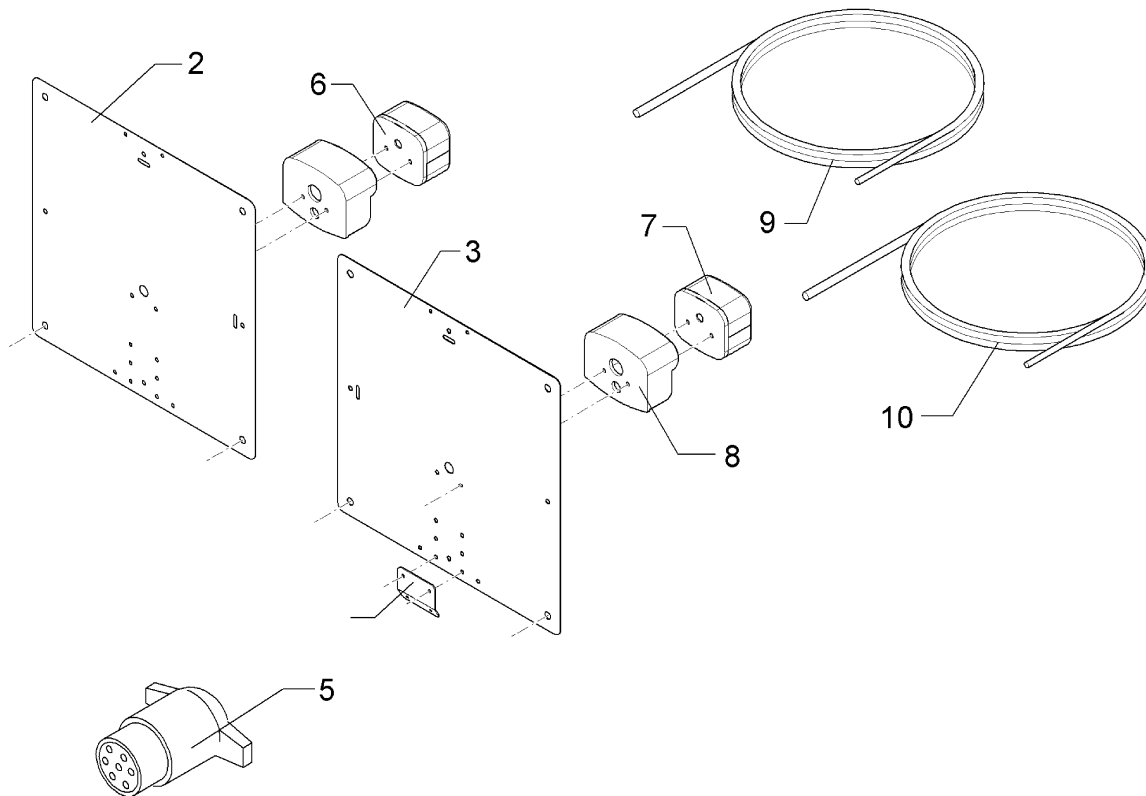
01.12

Pos	Art.-Nr.	Stck.	Artikeltext / Description		Abmessung
1	321 9934	1	Warntafel	Warning board	RE 423x423 DIN11030
2	321 9935	1	Warntafel	Warning board	LI 423x423 DIN11030
3	373 2017	1	Verteilerdose	Junction box	1216.
4	373 2124	1	Stecker Alu	Plug	7-polig
5	373 2126	1	Beleuchtungssteckdose	Plug box	7-polig 71/7F
6	373 2131	1	Steckdosenunterlage	Base of socket	709
7	373 3431	2	Positionsleuchte	Position light	PL86
8	373 3529	2	Lichtscheibe	Light glas	E86
9	373 3802	2	Schutzhaube vorne	Front cover	SH86
10	373 4134	1	Kabel	Cable	2x0,75 S/W
11	373 4140	0	Kabel	Cable	6x0,75 S/W

# Beleuchtungsanlage hinten / Lighting equipment, rear

7 P/4x0,75/L=3600mm

570 2007



01.12

Pos	Art.-Nr.	Stck.	Artikeltext / Description	Abmessung	
2	321 9934	1	Warntafel	Warning board	RE 423x423 DIN11030
3	321 9935	1	Warntafel	Warning board	LI 423x423 DIN11030
5	373 2124	1	Stecker Alu	Plug	7-polig
6	373 3130	1	Rückleuchte	Rear light	BBS95R RE
7	373 3131	1	Rückleuchte	Rear light	BBSK95L LI
8	373 3801	2	Schutzhaube hinten	Rear cover	SH95
9	373 4136	3	Kabel gelb	Cable, yellow	4x0,75
10	373 4137	3	Kabel grün	Cable, green	4x0,75

Verlängerung Leuchtenhalter / Extension light carrier

80x12x180 8xD16,25

582 2550

D - Ersatzteilzeichnung noch nicht verfügbar!

GB - Spare parts drawing is not available yet!

F - Le dessin des pièces n'est pas encore disponible!

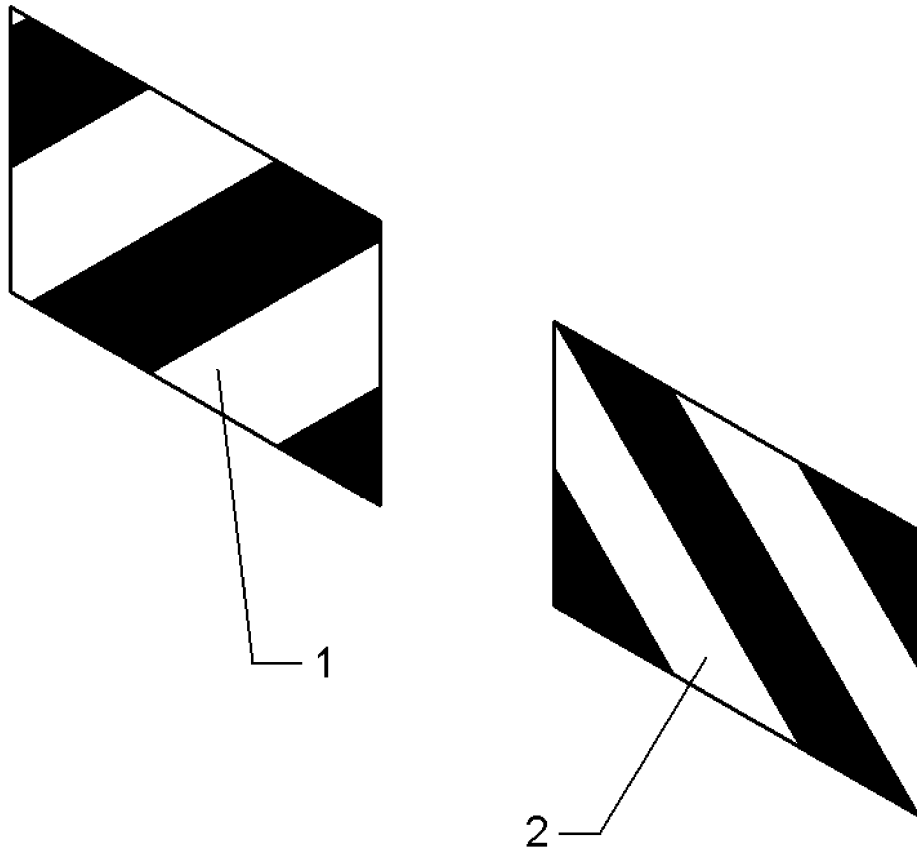
NL - Onderdelentekeningen zijn not niet aanwezig!

E - El dibujo de las piezas no está disponible!

DK - Reservedelstegning endnu ikke til rådighed!

01.12

Pos	Art.-Nr.	Stck.	Artikeltext / Description		Abmessung
1	301 5406	2	Sechskantschraube	Bolt	M16x50-8.8 Zn DIN933
2	303 0935	2	Sicherungsmutter	Selflocking nut	DIN985-NM16-8 Zn
3	482 2550	1	Verlängerung Leuchtenhalter	Extension light carrier	80x15x180 8xD16,5



01.12

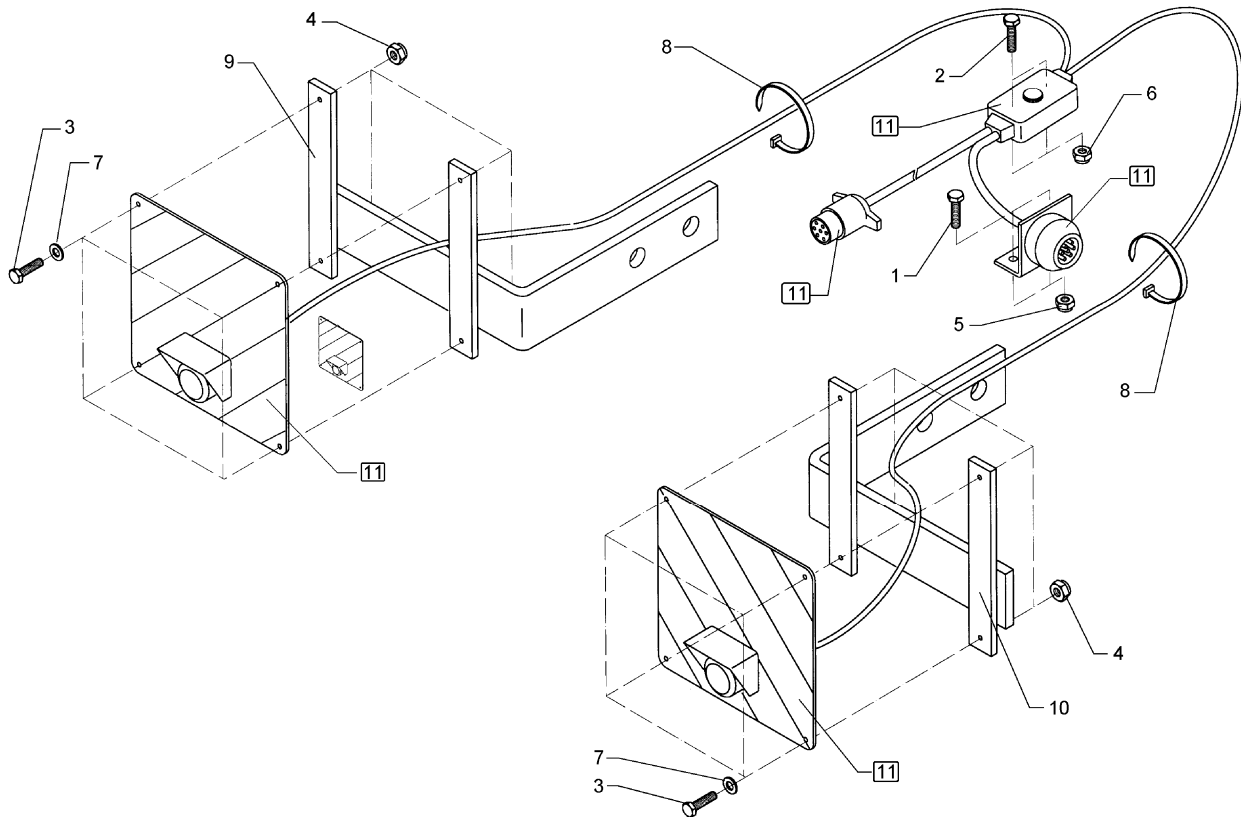
Pos	Art.-Nr.	Stck.	Artikeltext / Description	Abmessung
1	321 9928	1	Warntafel-Klebefolie	R1 423x282 (B1 TP-ESC-A 06021)
2	321 9929	1	Warntafel-Klebefolie	R2 423x282 (B2 TP-ESC-A 06021)



# Beleuchtungsanlage vorne / Lighting equipment, front

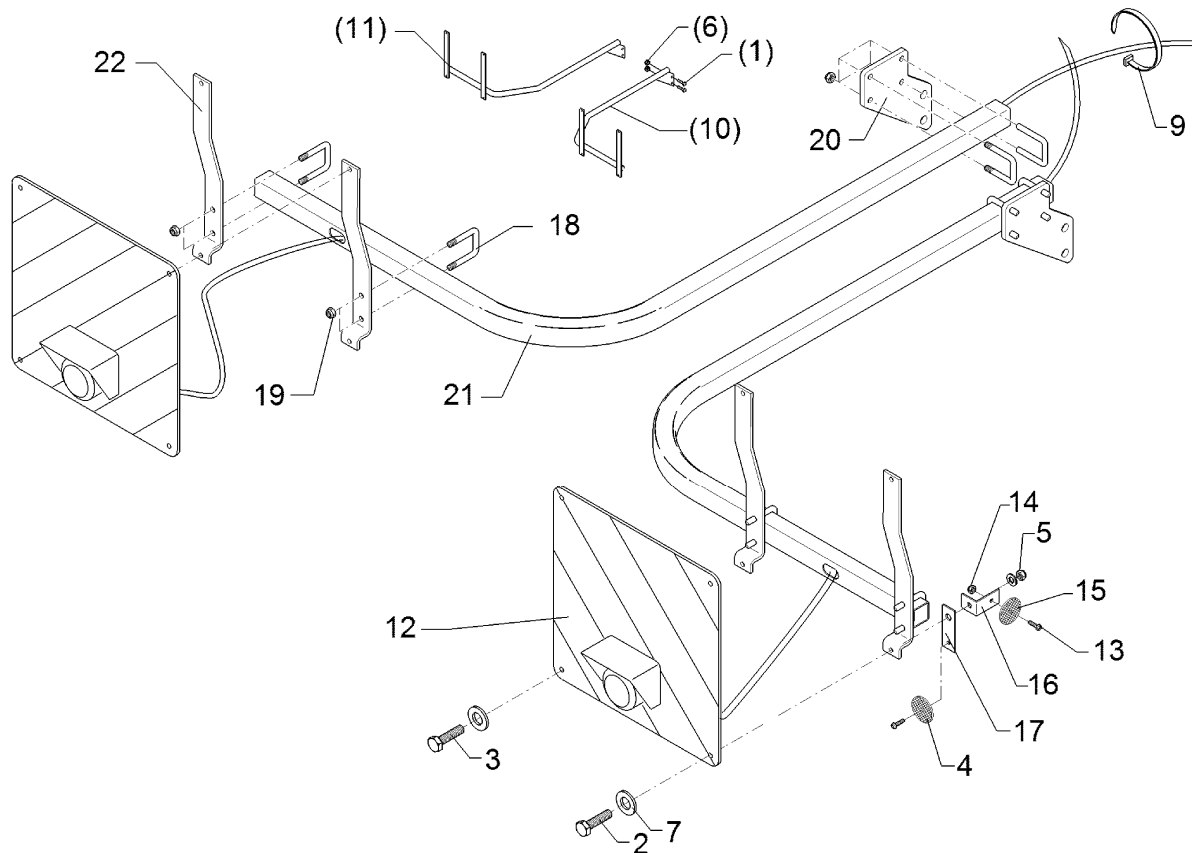
Solitair 9 FW

670 2004



01.12

Pos	Art.-Nr.	Stck.	Artikeltext / Description		Abmessung
1	301 3003	2	Sechskantschraube	Bolt	M6x16-8.8 Zn DIN933
2	301 6094	2	Senkschraube	Countersunk bolt	M5x20-8.8 Zn DIN7991-A
3	301 7280	8	Sechskantschraube	Bolt	M8x25-8.8 Zn DIN933
4	303 0931	2	Sicherungsmutter	Selflocking nut	DIN985-NM6-8 Zn
5	303 0932	8	Sicherungsmutter	Selflocking nut	DIN985-NM8-8 Zn
6	303 0929	2	Sicherungsmutter	Selflocking nut	DIN985-NM5-8 Zn
8	305 8694	8	Scheibe	Washer	A8,4 DIN125-St Zn
9	325 1331	8	Kabelbinder	Clip	4,7x186
10	470 1653	1	Leuchtenhalter	Carrier for light	40x15x640 90 GRD LI
11	570 2004	1	Beleuchtungsanlage vorne	Lighting equipment, front	Solitair 9 FW
12	301 3903	4	Sechskantschraube	Bolt	M16x75-8.8 Zn DIN931-A
13	303 0935	4	Sicherungsmutter	Selflocking nut	DIN985-NM16-8 Zn



01.12

Pos	Art.-Nr.	Stck.	Artikeltext / Description		Abmessung
1	301 5406	4	Sechskantschraube	Bolt	M16x50-8.8 Zn DIN933
2	301 3066	2	Sechskantschraube	Bolt	M8x30-8.8 Zn DIN933
3	301 7280	6	Sechskantschraube	Bolt	M8x25-8.8 Zn DIN933
4	321 9922	2	Rückstrahler rot	Reflector, red	8 RA 002 016-111
5	303 0932	8	Sicherungsmutter	Selflocking nut	DIN985-NM8-8 Zn
6	303 0935	4	Sicherungsmutter	Selflocking nut	DIN985-NM16-8 Zn
7	305 8694	16	Scheibe	Washer	A8,4 DIN125-St Zn
9	325 1331	10	Kabelbinder	Clip	4,7x186
10	470 1684	1	Leuchtenhalter	Carrier for light	RE 2xD16 D38x1747
11	470 1685	1	Leuchtenhalter	Carrier for light	LI 2xD16 D38x1747
12	570 2094	1	Beleuchtungsanlage hinten	Lighting equipment, rear	Solitaire 9 K/KA
13	301 1086	4	Flachrundschrabe	Bolt, cup square head	M6x16-4.6 Zn DIN603
14	303 0931	4	Sicherungsmutter	Selflocking nut	DIN985-NM6-8 Zn
15	321 9919	2	Rückstrahler gelb selbstkl.	Self-adh. reflector, yellow	6200GK
16	470 1199	2	Halter	Holder	3x62x101 geb.Zn
17	459 0940	2	Halter	Holder	30x3x90 1x50-D10+7 Zn
18	301 7784	8	Bügelsschraube	U-bolt	M10x51x65 Zn
19	303 0933	16	Sicherungsmutter	Selflocking nut	DIN985-NM10-8 Zn
20	470 1705	2	Klemmplatte	Clamping plate	LH 10x123x251 Zn
21	470 1706	2	Leuchtenhalter	Carrier for light	40x40x2,6x1765 geb.
22	470 1707	4	Halter	Holder	LH 40x6x421 Zn

D - Ersatzteilzeichnung noch nicht verfügbar!

GB - Spare parts drawing is not available yet!

F - Le dessin des pièces n'est pas encore disponible!

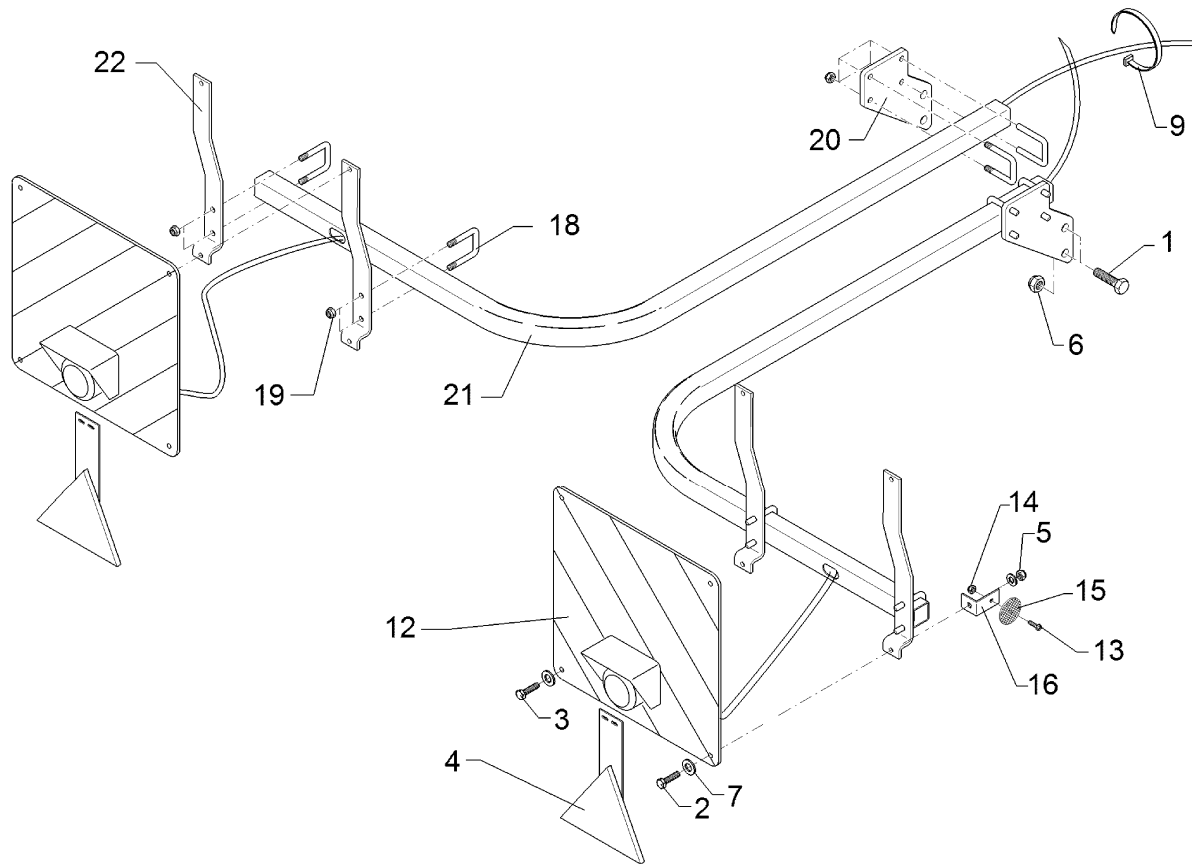
NL - Onderdelentekeningen zijn not niet aanwezig!

E - El dibujo de las piezas no está disponible!

DK - Reservedelstegning endnu ikke til rådighed!

01.12

Pos	Art.-Nr.	Stck.	Artikeltext / Description		Abmessung
1	373 0513	6	Flachsteckhülse	Plug sleeve	0,5-1 6,3x08 rot
2	373 1140	1	5-poliges Stiftgehäuse weiss	Housing 5-poles white	-
3	373 1141	1	5-poliges Stiftgehäuse schwarz	Housing 5-poles black	-
4	373 1142	1	4-poliges Stiftgehäuse weiss	Housing 4-poles white	-
5	373 1150	11	Rundstift f. Stiftgehäuse	Round pin	-
6	373 2125	1	Steckdose	Socket	7-polig 8JB001 943-001
7	373 4130	1	Kabel	Cable	H05VVF 7x1,5 S/W



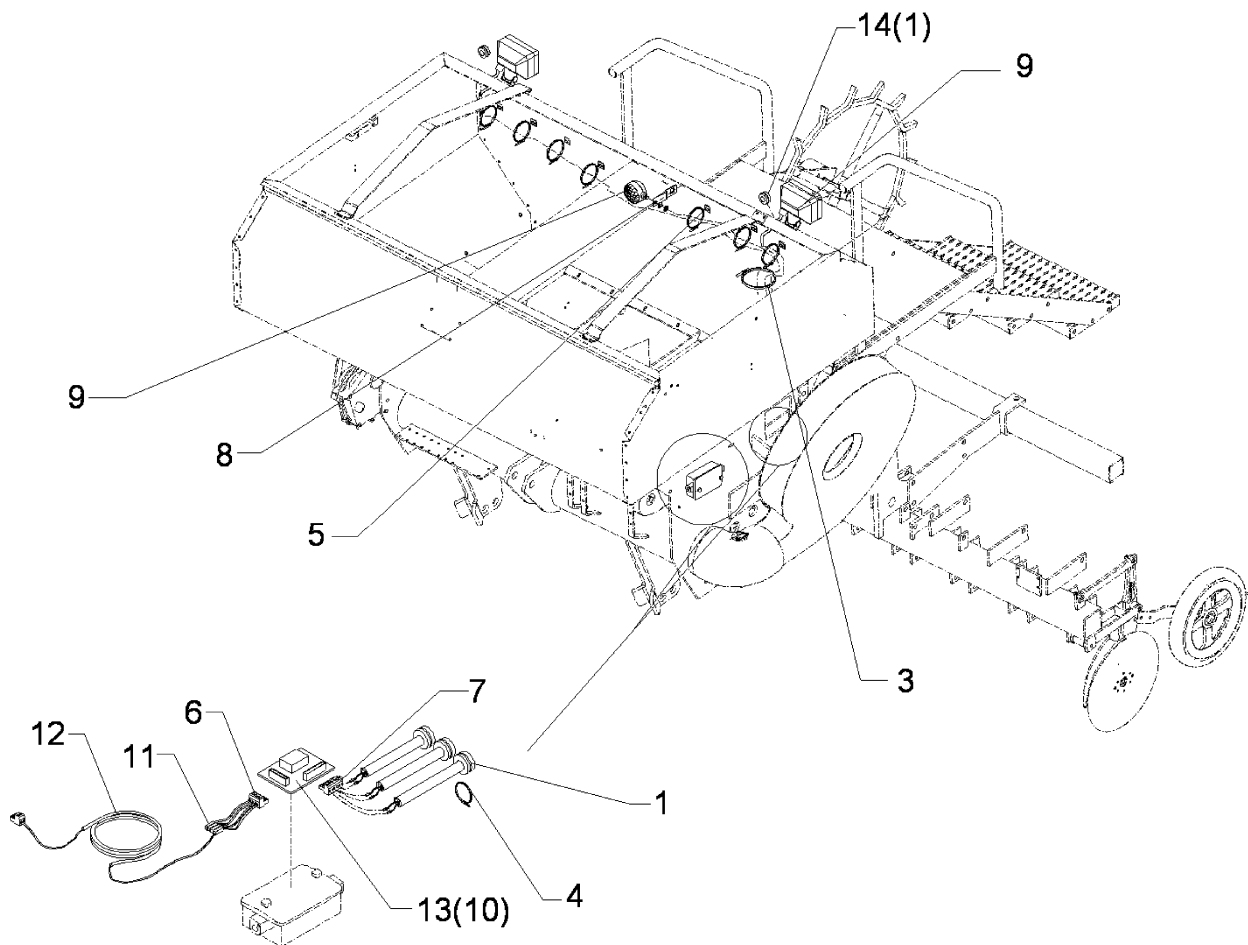
01.12

Pos	Art.-Nr.	Stck.	Artikeltext / Description		Abmessung
1	301 5406	4	Sechskantschraube	Bolt	M16x50-8.8 Zn DIN933
2	301 3066	2	Sechskantschraube	Bolt	M8x30-8.8 Zn DIN933
3	301 7280	6	Sechskantschraube	Bolt	M8x25-8.8 Zn DIN933
4	321 9914	2	Rückstrahler rot m.Pendelhalt.	Reflector, red	-
5	303 0932	8	Sicherungsmutter	Selflocking nut	DIN985-NM8-8 Zn
6	303 0935	4	Sicherungsmutter	Selflocking nut	DIN985-NM16-8 Zn
7	305 8694	16	Scheibe	Washer	A8,4 DIN125-St Zn
9	325 1331	10	Kabelbinder	Clip	4,7x186
12	570 2094	1	Beleuchtungsanlage hinten	Lighting equipment, rear	Solitair 9 K/KA
13	301 1086	2	Flachrundschrabe	Bolt, cup square head	M6x16-4.6 Zn DIN603
14	303 0931	2	Sicherungsmutter	Selflocking nut	DIN985-NM6-8 Zn
15	321 9919	2	Rückstrahler gelb selbstkl.	Self-adh. reflector, yellow	6200GK
16	470 1199	2	Halter	Holder	3x62x101 geb.Zn
18	301 7784	8	Bügelsschraube	U-bolt	M10x51x65 Zn
19	303 0933	16	Sicherungsmutter	Selflocking nut	DIN985-NM10-8 Zn
20	470 1705	2	Klemmplatte	Clamping plate	LH 10x123x251 Zn
21	470 1706	2	Leuchtenhalter	Carrier for light	40x40x2,6x1765 geb.
22	470 1707	4	Halter	Holder	LH 40x6x421 Zn

Arbeitsscheinwerfer + Tankbel. / Working spot light

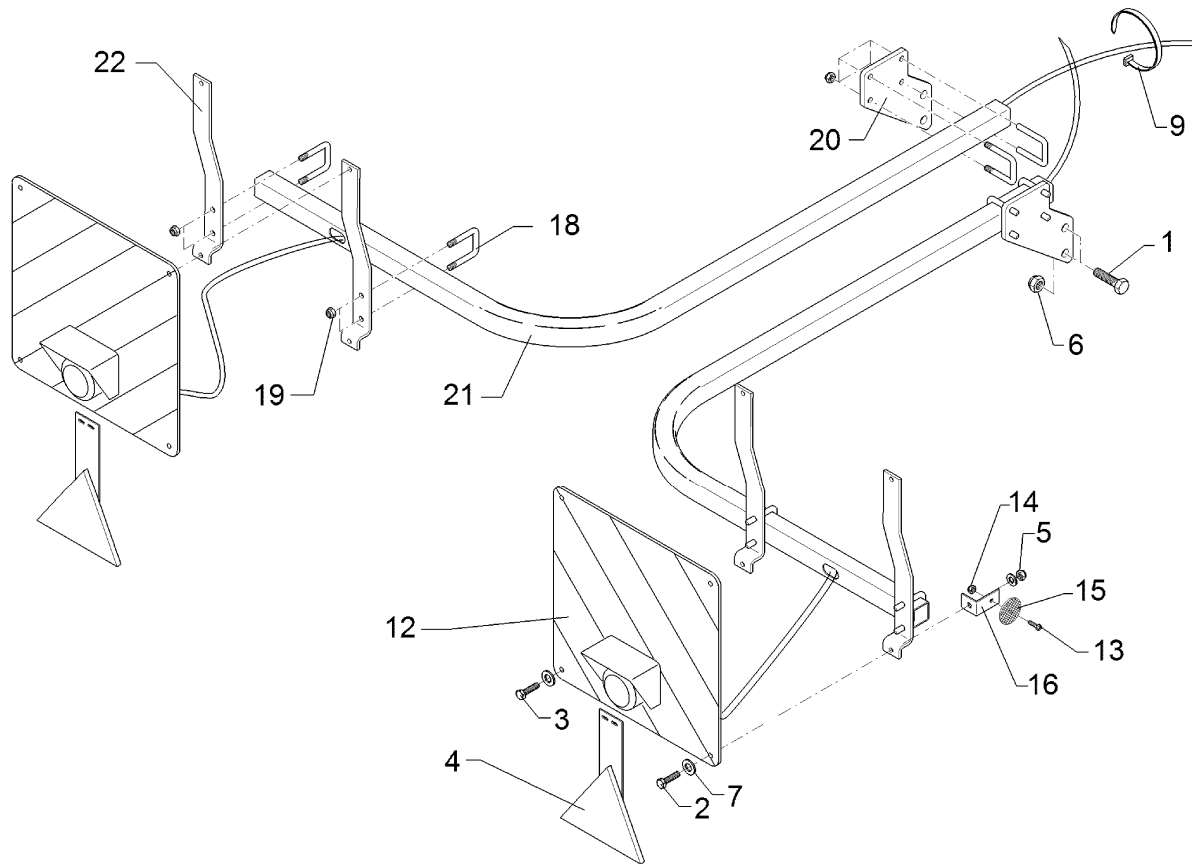
Solitaire/Saphir

670 2092



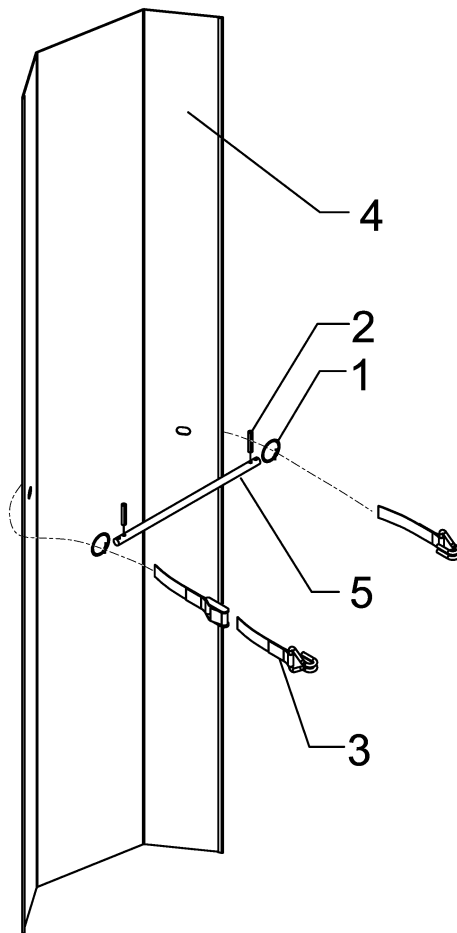
01.12

Pos	Art.-Nr.	Stck.	Artikeltext / Description	Abmessung	
1	323 7450	5	Verschlussstopfen	Plug	9,5
2	373 4080	10	Kabelmuffe	Cable sleeve	D16/7,5x8,5
3	325 1330	4	Kabelbinder	Clip	7,6x365
4	325 1331	16	Kabelbinder	Clip	4,7x186
5	325 1335	8	Kabelbinderklebesockel	Base of clip	Ty3-G1S
6	373 2304	1	Federleiste	Multipole connector	4-polig, 5,08
7	373 2306	1	Federleiste	Multipole connector	6-polig, 5,08
8	473 8046	1	Halter	Holder	25x2x75,25
9	570 2095	1	Arbeitsbeleuchtung	Localized work illumination	Solitronic Solitaire 9
10	573 6157	1	Platine Arbeitslicht	Circuit board	Solitaire
11	573 6158	1	Kabeladapter	Cable adapter	Solitaire
12	573 6134	1	Kabelbaum Arbeitslicht	Cable form	Solitronic



01.12

Pos	Art.-Nr.	Stck.	Artikeltext / Description		Abmessung
1	301 5406	4	Sechskantschraube	Bolt	M16x50-8.8 Zn DIN933
2	301 3066	2	Sechskantschraube	Bolt	M8x30-8.8 Zn DIN933
3	301 7280	6	Sechskantschraube	Bolt	M8x25-8.8 Zn DIN933
4	321 9914	2	Rückstrahler rot m.Pendelhalt.	Reflector, red	-
5	303 0932	8	Sicherungsmutter	Selflocking nut	DIN985-NM8-8 Zn
6	303 0935	4	Sicherungsmutter	Selflocking nut	DIN985-NM16-8 Zn
7	305 8694	16	Scheibe	Washer	A8,4 DIN125-St Zn
9	325 1331	10	Kabelbinder	Clip	4,7x186
12	570 2007	1	Beleuchtungsanlage hinten	Lighting equipment, rear	7 P/4x0,75/L=3600mm
13	301 1086	2	Flachrundschrabe	Bolt, cup square head	M6x16-4.6 Zn DIN603
14	303 0931	2	Sicherungsmutter	Selflocking nut	DIN985-NM6-8 Zn
15	321 9919	2	Rückstrahler gelb selbstkl.	Self-adh. reflector, yellow	6200GK
16	470 1199	2	Halter	Holder	3x62x101 geb.Zn
18	301 7784	8	Bügelsschraube	U-bolt	M10x51x65 Zn
19	303 0933	16	Sicherungsmutter	Selflocking nut	DIN985-NM10-8 Zn
20	470 1705	2	Klemmplatte	Clamping plate	LH 10x123x251 Zn
21	470 1706	2	Leuchtenhalter	Carrier for light	40x40x2,6x1765 geb.
22	470 1707	4	Halter	Holder	LH 40x6x421 Zn



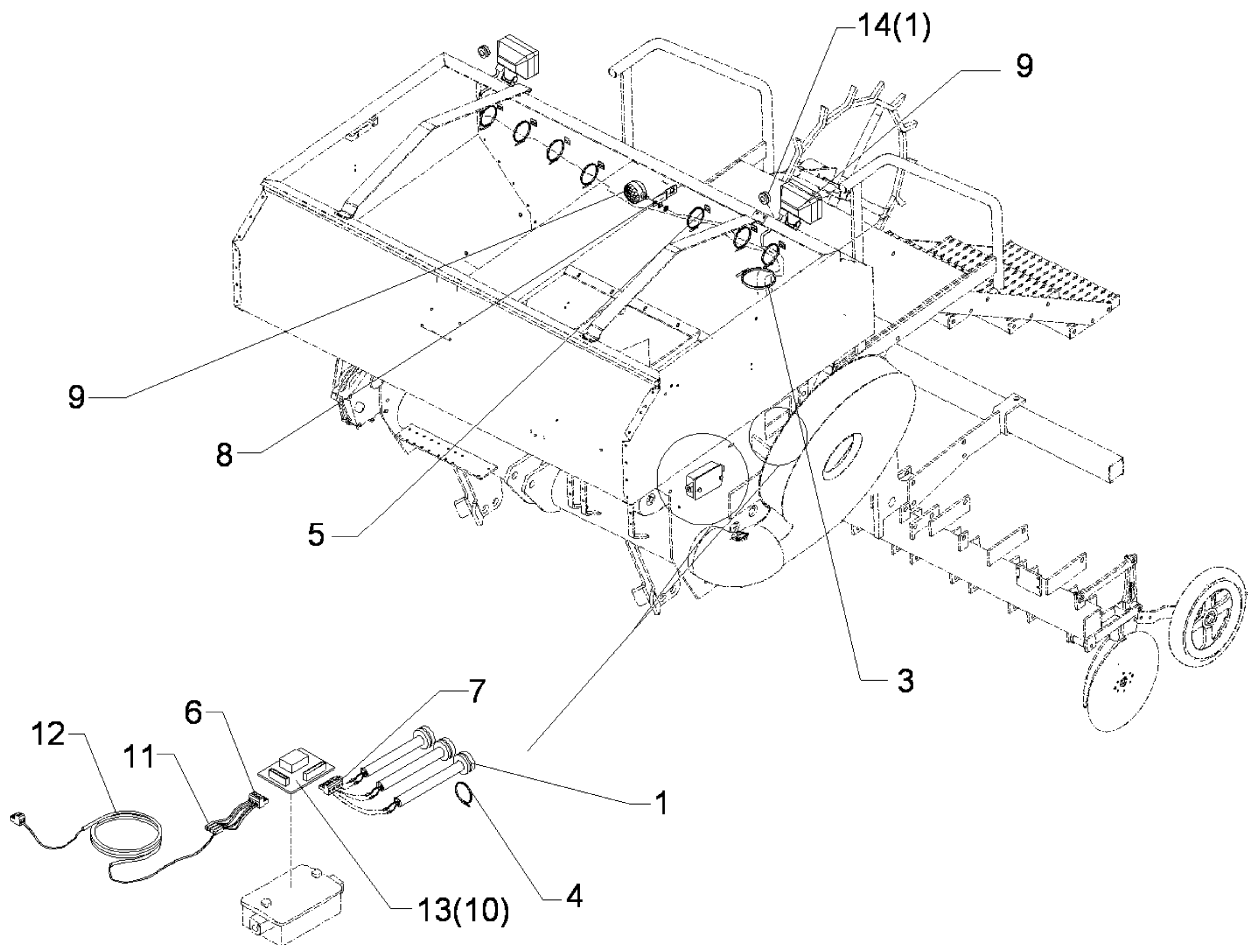
01.12

Pos	Art.-Nr.	Stck.	Artikeltext / Description	Abmessung	
1	305 8551	2	Federsicherung	Securing clip	41x3
2	309 6038	2	Spannhülse	Expansion bush	5x30-DIN1481 Chrom 8
3	331 4902	1	Zurrgurt mit Haken	Lock belt	25b 0,43/08m reine Bandlaenge
4	470 5068	1	Schutzblech	Guard	1,5x565x1120 2x45 GRD Zn
5	470 5069	1	Stange	Rod	D12x488 4xD5 Zn

Arbeitscheinwerfer + Tankbel. / Working spot light

Solitair 1850I +2300I

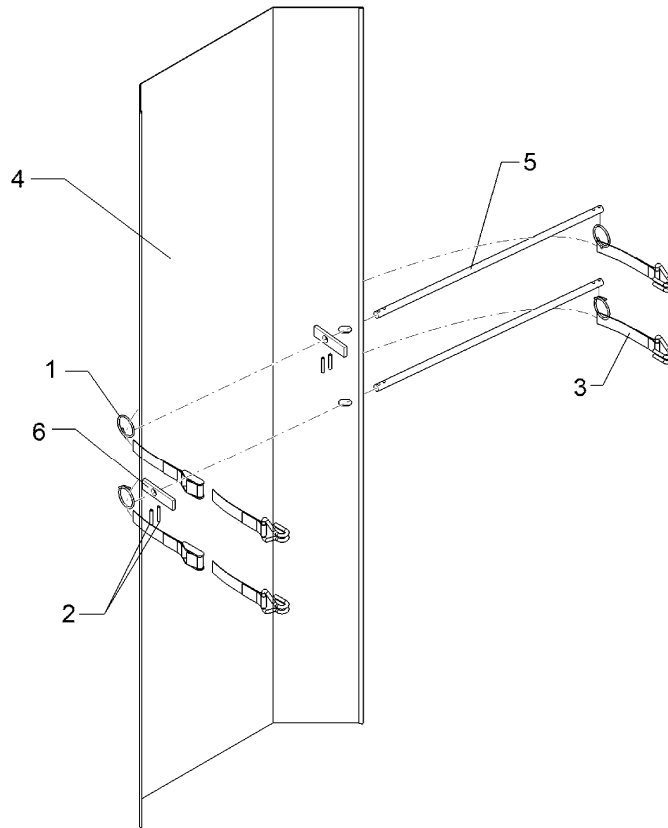
67010015



01.12

Pos	Art.-Nr.	Stck.	Artikeltext / Description	Abmessung	
1	323 7450	5	Verschlussstopfen	Plug	9,5
3	325 1330	4	Kabelbinder	Clip	7,6x365
4	325 1331	20	Kabelbinder	Clip	4,7x186
5	325 1335	20	Kabelbinderklebesockel	Base of clip	Ty3-G1S
6	373 2304	1	Federleiste	Multipole connector	4-polig, 5,08
7	373 2306	1	Federleiste	Multipole connector	6-polig, 5,08
8	473 8046	1	Halter	Holder	25x2x75,25
9	570 2095	1	Arbeitsbeleuchtung	Localized work illumination	Solitronic Solitair 9
11	573 6158	1	Kabeladapter	Cable adapter	Solitair
12	573 6134	1	Kabelbaum Arbeitslicht	Cable form	Solitronic
13	573 6157	1	Platine Arbeitslicht	Circuit board	Solitair
14	373 4080	5	Kabelmuffe	Cable sleeve	D16/7,5x8,5





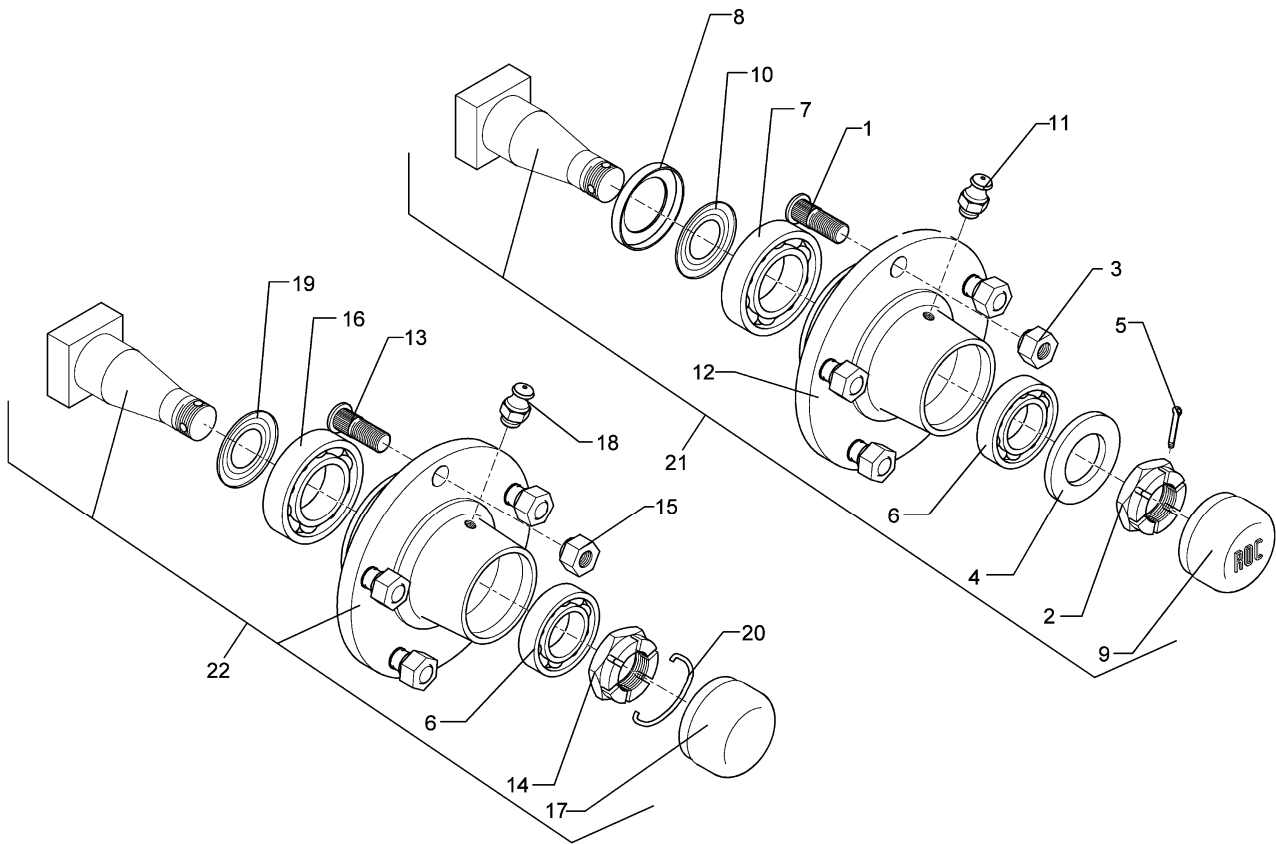
01.12

Pos	Art.-Nr.	Stck.	Artikeltext / Description	Abmessung	
1	305 8551	4	Federsicherung	Securing clip	41x3
2	309 6038	4	Spannhülse	Expansion bush	5x30-DIN1481 Chrom 8
3	331 4902	2	Zurrgurt mit Haken	Lock belt	25b 0,43/08m reine Bandlaenge
4	470 5094	1	Schutzblech	Guard	1,5x565x1470 2x45GRD Zn
5	470 5069	2	Stange	Rod	D12x488 4xD5 Zn
6	482 5973	2	Riegel	Locking bar	20x6x80 1xD12,5

# Lagerung / Bearing

V60-6/160/205/88.5 D18

549 8894



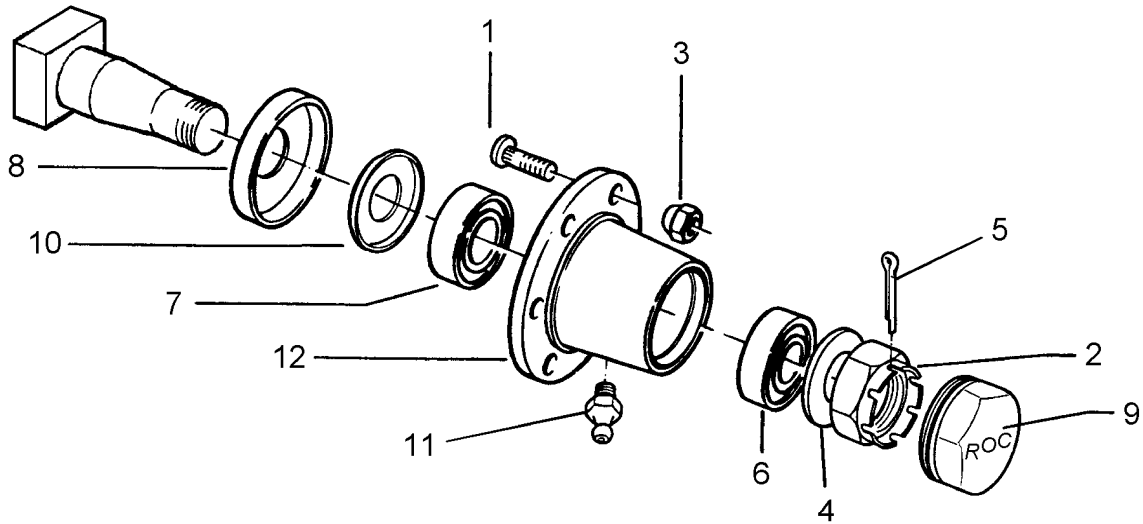
01.12

Pos	Art.-Nr.	Stck.	Artikeltext / Description		Abmessung
1	301 6421	6	Radschraube	Wheel bolt	M18x1,5x52-D19 REB
2	303 0141	1	Kronenmutter	Castle nut	DIN935-M30x1,5
3	303 6416	6	Kugelbundmutter	Wheel nut	M18x1,5-10 Zn DIN 74361
4	305 6284	1	Scheibe	Washer	30 DIN126
5	311 7635	1	Splint	Peg	5x45 DIN94-St Zn
6	319 9015	1	Kegelrollenlager	Bearing	30207
7	319 9019	1	Kegelrollenlager	Bearing	30211.
8	323 0414	1	Schutzkappe	Cap	D110x10
9	323 1322	1	Schraubkappe	Cap	D73x40
10	323 1803	1	Nilos-Ring	Nilos ring	30211 AV
11	323 6345	1	Schmiernippel gerade	Grease nipple	LAM 6 DIN71412
12	449 8893	1	Nabe	Hub	6/205 ROC
13	301 6431	6	Radschraube	Wheel bolt	M18x1,5x49/54
14	303 0175	1	Kronenmutter	Castle nut	M39x1,5
15	303 6418	6	Radmutter	Wheel nut	M18x1,5-8 h=25
16	319 9118	1	Kegelrollenlager	Bearing	30208.
17	323 1313	1	Schraubkappe	Cap	(D80)
18	323 6355	1	Schmiernippel	Grease nipple	AM8x1,25
19	323 7627	1	Dichtung zum Lager	Seal	30211
20	329 3542	1	Sicherungsklammer	Safety clamp	D4x67
21	699 2333	1	Lagerung-Ersatzteilstückliste	Bearing	V60-6/160/205/88.5 D18
22	699 2334	1	Lagerung-Ersatzteilstückliste	Bearing	-

Lagerung / Bearing

8/220/275 M18 80x80

549 8897



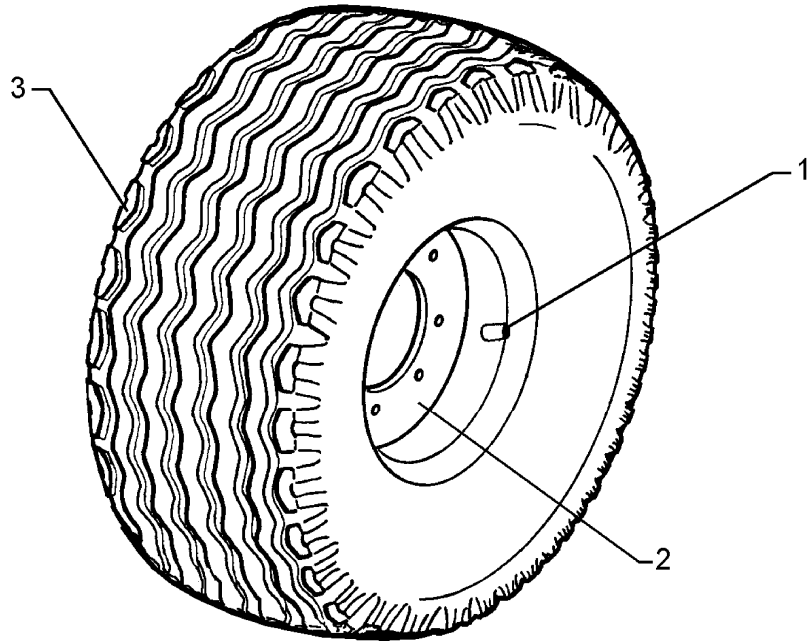
01.12

Pos	Art.-Nr.	Stck.	Artikeltext / Description		Abmessung
1	301 6421	8	Radschraube	Wheel bolt	M18x1,5x52-D19 REB
2	303 0251	1	Kronenmutter	Castle nut	DIN937-M42x2
3	303 6416	8	Kugelbundmutter	Wheel nut	M18x1,5-10 Zn DIN 74361
4	305 6420	1	Scheibe	Washer	D46/70x4
5	311 7649	1	Splint	Peg	6,3x63 DIN94-St Zn
6	319 9059	1	Kegelrollenlager	Bearing	30215.
7	319 9158	1	Kegelrollenlager	Bearing	32211.
8	323 0415	1	Hüllscheibe	Cover washer	D148/75x13
9	323 1324	1	Schraubkappe	Cap	M100x1,5x52
10	323 1804	1	Nilos-Ring	Nilos ring	30215 AV
11	323 6345	1	Schmiernippel gerade	Grease nipple	LAM 6 DIN71412
12	449 8897	1	Nabe	Hub	8/275 ROC

Rad 6/161/205 D18 / Wheel 6/161/205 D18

11.5/80-15.3 10PR AW

550 8850



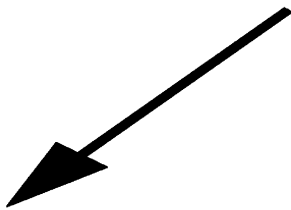
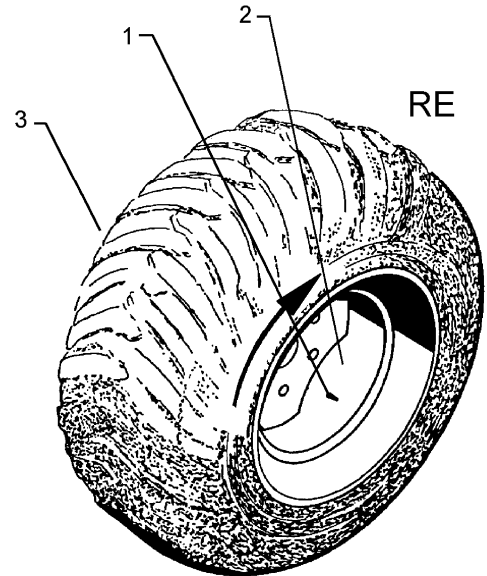
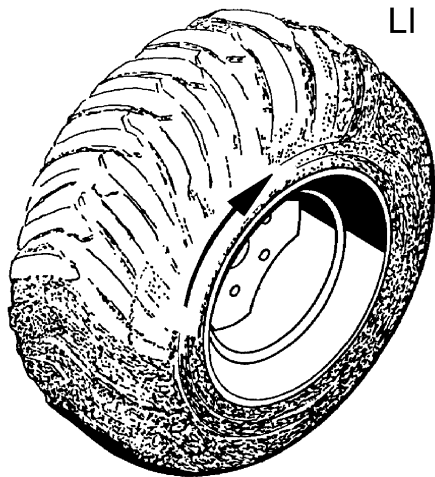
01.12

Pos	Art.-Nr.	Stck.	Artikeltext / Description		Abmessung
1	357 3415	1	Schlauch	Tube	10,0/75-15.3 TR15
2	357 7026	1	Felge	Rim	9.0x15.3 6/161/205 ET0
3	357 8858	1	Reifen	Tyre	11.5/80x15.3 10PR AW

Rad 6/161/205 D18 / Wheel 6/161/205 D18

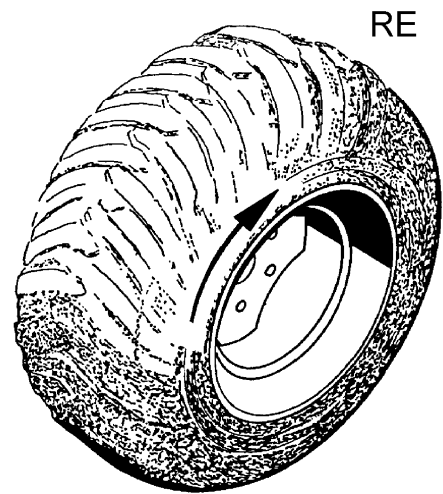
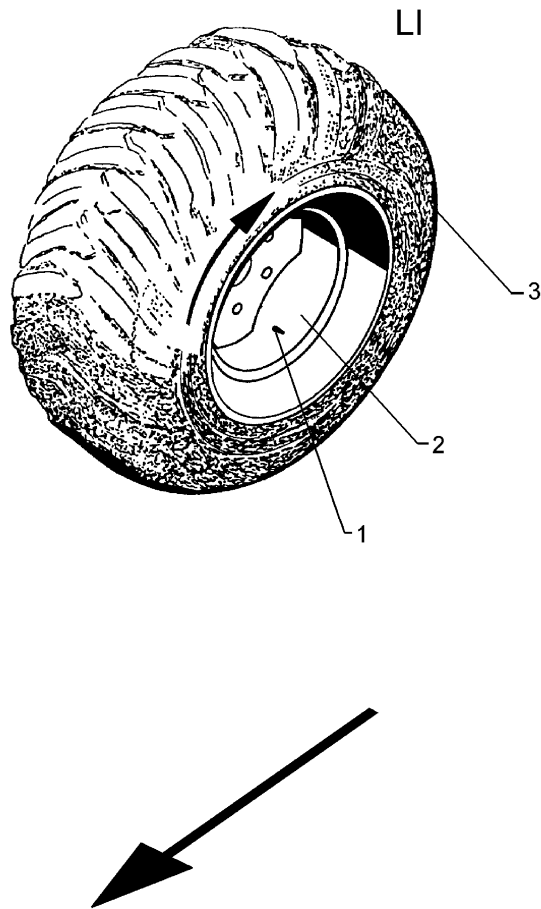
400-15.5 T404 -14PR RE

550 8860



01.12

Pos	Art.-Nr.	Stck.	Artikeltext / Description		Abmessung
1	357 3419	1	Schlauch	Tube	400-15.5
2	357 7060	1	Felge	Rim	13.00-15.5
3	357 8860	1	Reifen	Tyre	400-15.5 LP 84 14PR



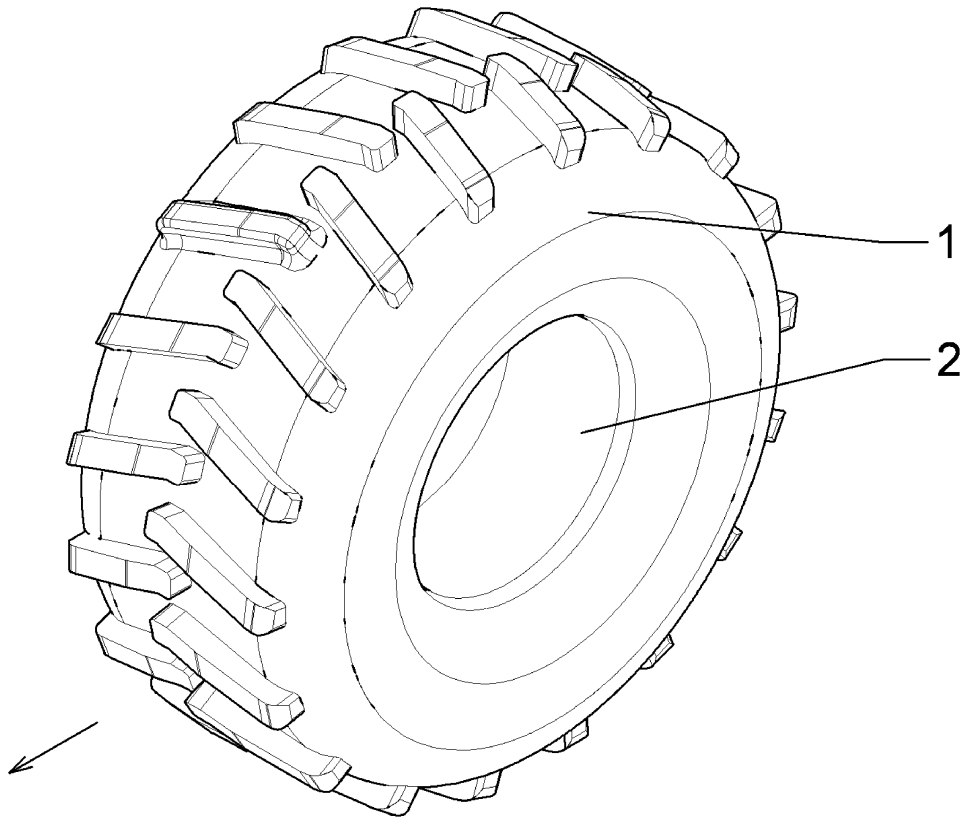
01.12

Pos	Art.-Nr.	Stck.	Artikeltext / Description		Abmessung
1	357 3419	1	Schlauch	Tube	400-15.5
2	357 7060	1	Felge	Rim	13.00-15.5
3	357 8860	1	Reifen	Tyre	400-15.5 LP 84 14PR

Rad 8/221/275 / Wheel 8/221/275

560(550)/60-22.5 12PR/RE (560)

550 8872



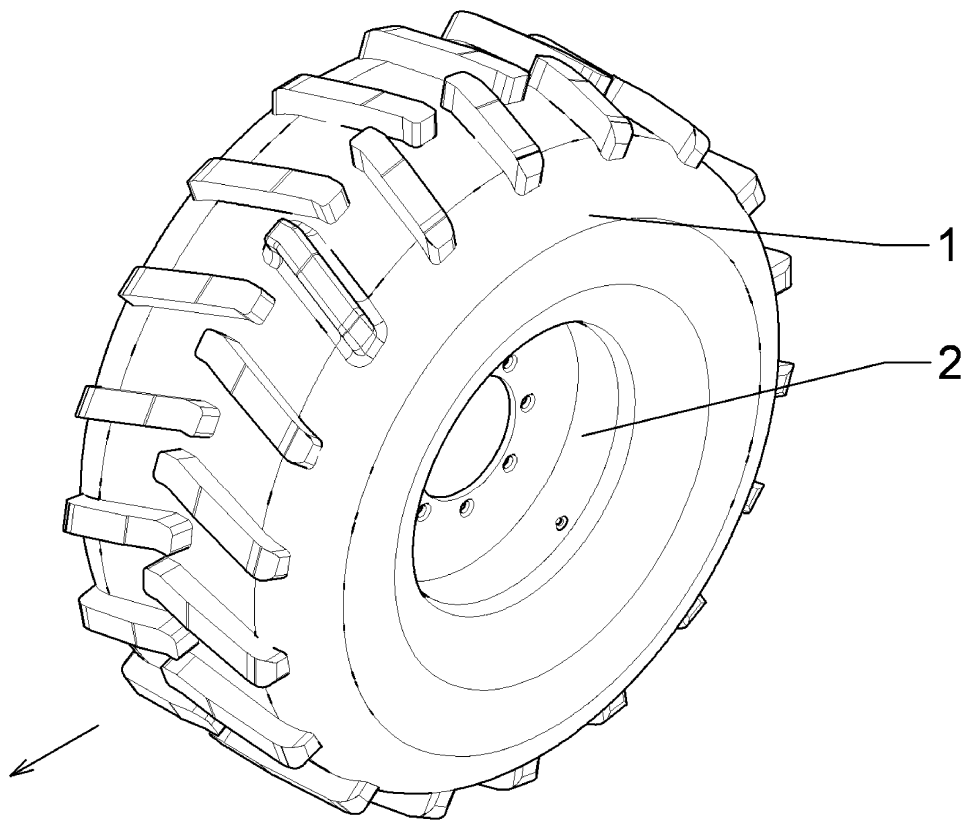
01.12

Pos	Art.-Nr.	Stck.	Artikeltext / Description		Abmessung
1	357 3431	1	Schlauch	Tube	550/60-22.5
2	357 7072	1	Reifen	Tyre	560(550)/60-22.5 T-404 12PR
3	357 8871	1	Felge	Rim	16.00x22.5 8/221/275 ET+70

Rad 8/221/275 / Wheel 8/221/275

560(550)/60-22.5 12PR/LI (560)

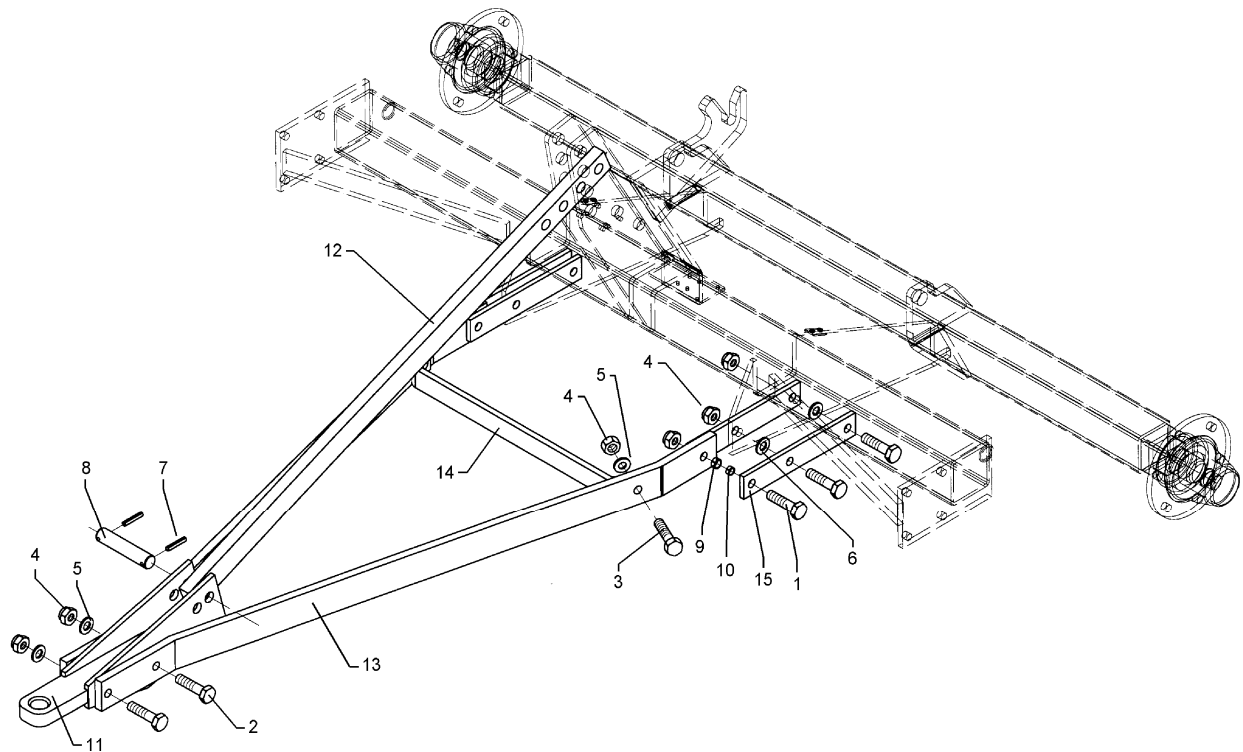
550 8873



01.12

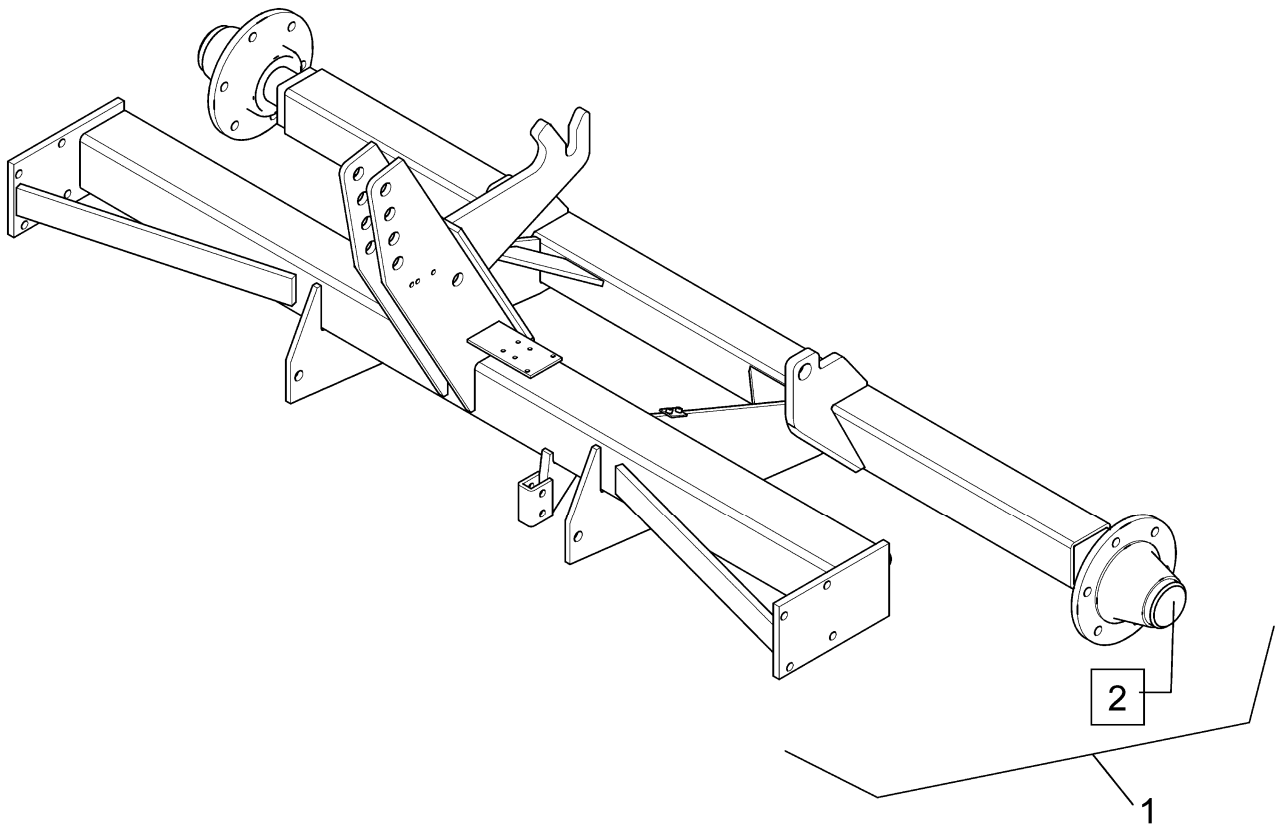
Pos	Art.-Nr.	Stck.	Artikeltext / Description		Abmessung
1	357 3431	1	Schlauch	Tube	550/60-22.5
2	357 8871	1	Felge	Rim	16.00x22.5 8/221/275 ET+70
3	357 7072	1	Reifen	Tyre	560(550)/60-22.5 T-404 12PR





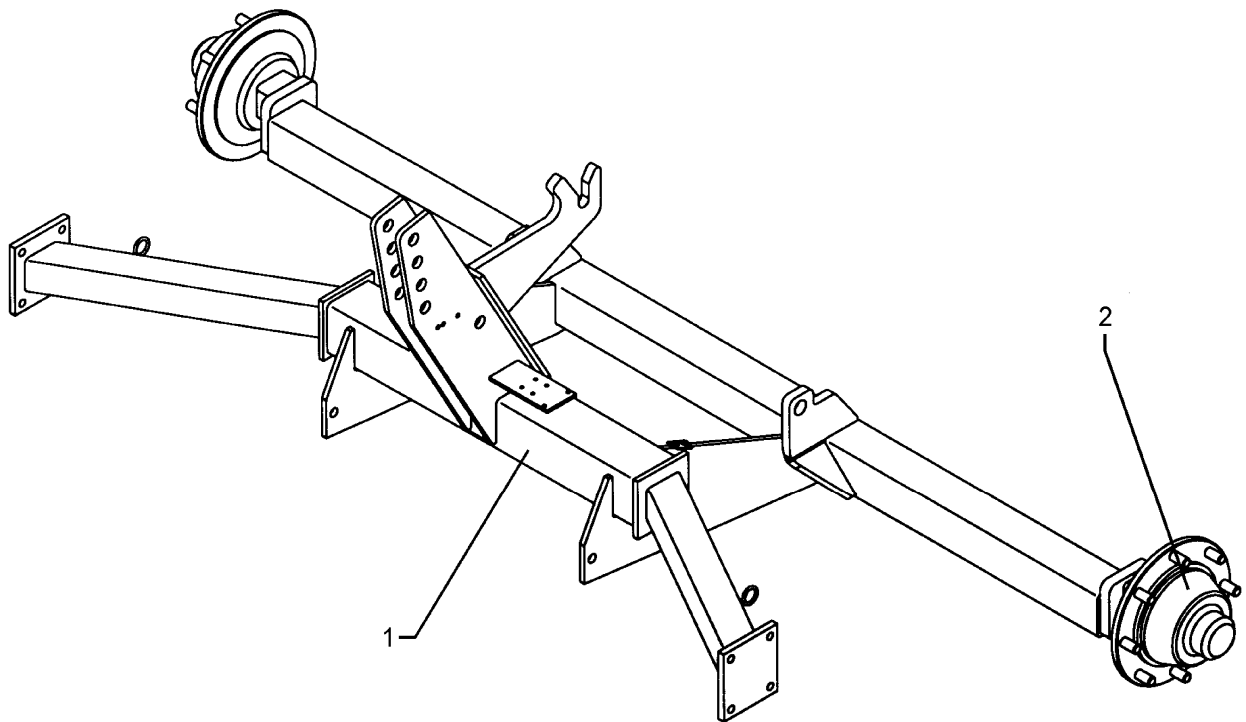
01.12

Pos	Art.-Nr.	Stck.	Artikeltext / Description		Abmessung
1	301 4601	6	Sechskantschraube spz.	Bolt	M20x70-10.9 Zn
2	301 5391	2	Sechskantschraube	Bolt	M20x160-8.8 (180) Zn
3	301 4287	2	Sechskantschraube	Bolt	M20x65-8.8 Zn DIN931-A
4	303 0936	10	Sicherungsmutter	Selflocking nut	DIN985-NM20-8 Zn
5	305 6012	4	Scheibe	Washer	21 ISO7089 Zn
6	305 6015	4	Scheibe	Washer	21 DIN7349
7	311 8610	2	Federstecker	Spring pin	D3,6 Zn
8	313 7812	1	Bolzen	Pin	KAT2 D25,4x156 Zn
9	317 3352	2	Einspannbuchse mit Presssitz	Expansion bush	EG28/32x20
10	317 6657	2	Buchse	Bush	D20/28x22
11	440 1304	1	Zugöse zur Deichsel	Traction loop	D40
12	440 1305	1	Strebe zur Deichsel	Support	60x30x1420 5xD25,75
13	440 1306	2	Flach-Deichsel geb.	Flat pole	80x20x1670
14	440 1307	1	Strebe	Support	50x15x790 gebogen 76 GRD
15	440 1308	4	Flach	Flat steel	60x12x350 3xD20,0



01.12

Pos	Art.-Nr.	Stck.	Artikeltext / Description	Abmessung	
1	550 8571	1	Fahrwerk mit Radlagerung	Trailer	
2	549 8894	2	Lagerung	Bearing	
					FW"A"/Solitair 6-Loch V60-6/160/205/88.5 D18



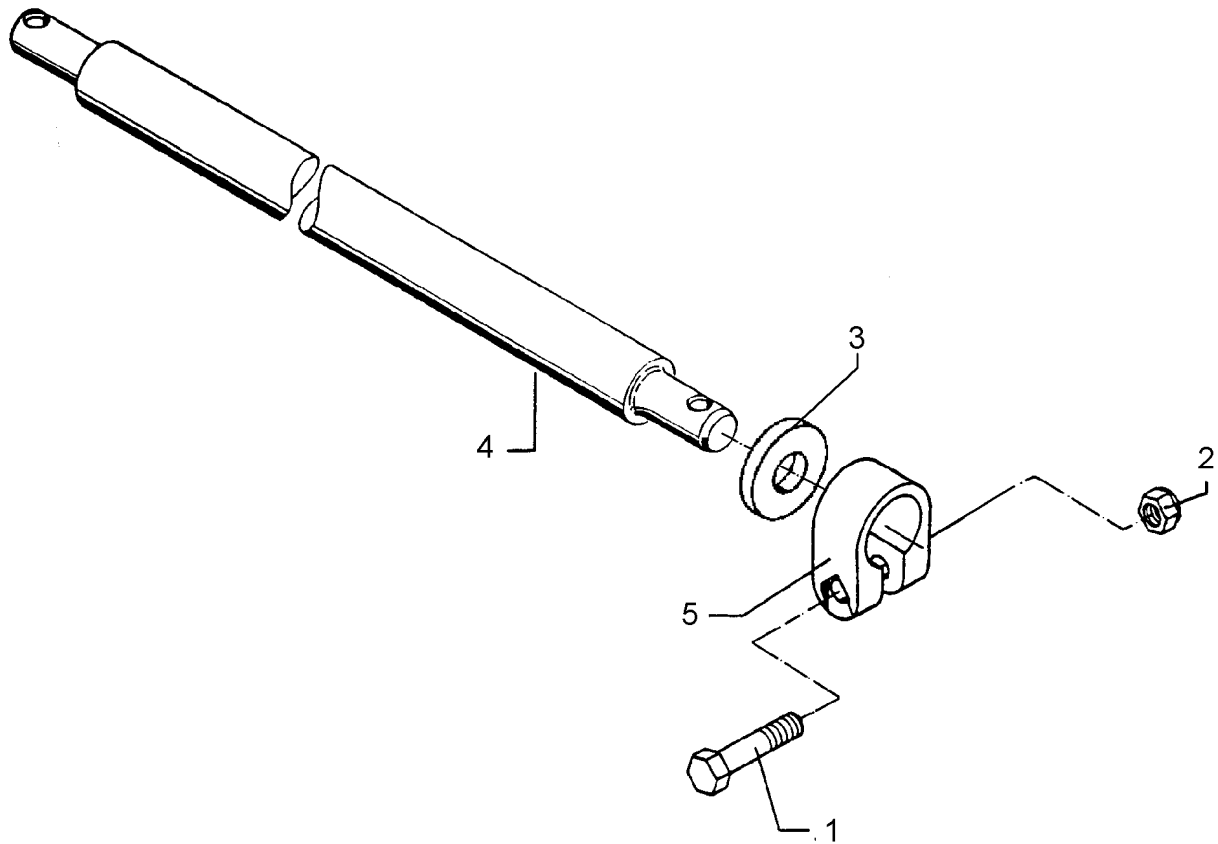
01.12

Pos	Art.-Nr.	Stck.	Artikeltext / Description	Abmessung	
1	550 8573	1	Fahrwerk mit Radlagerung	Trailer	
2	549 8897	2	Lagerung	Bearing	
					FW"A"/Solitair 8-Loch 8/220/275 M18 80x80

**Unterlenkeranschluss / Lower link connection**

**D55/P L2 Z2**

**661 1330**



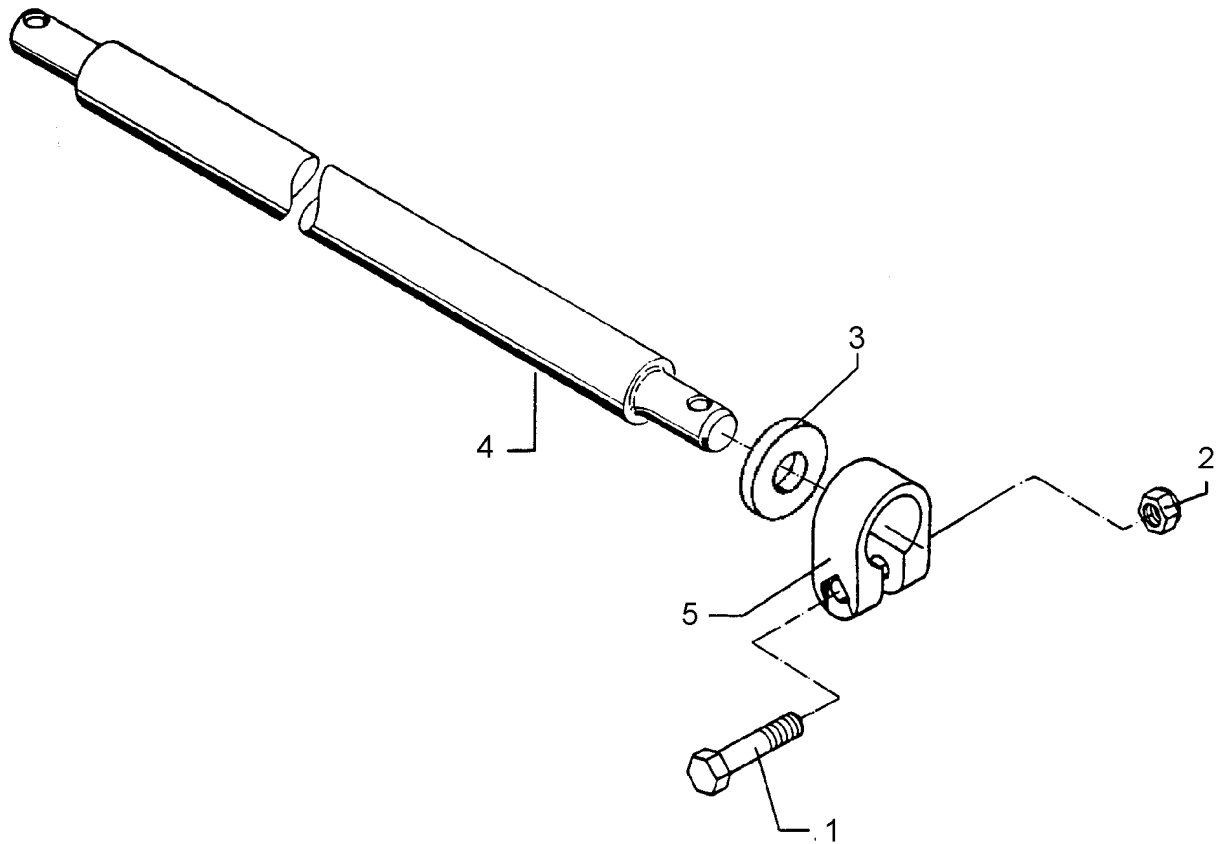
01.12

Pos	Art.-Nr.	Stck.	Artikeltext / Description		Abmessung
1	301 3868	2	Sechskantschraube	Bolt	M16x65-8.8 Zn DIN931-A
2	303 0935	2	Sicherungsmutter	Selflocking nut	DIN985-NM16-8 Zn
3	305 6912	2	Scheibe	Washer	D57/90x6
4	461 7917	1	Schienenwelle	Drawbar	D55 L2 Z2
5	461 9870	2	Klemme	Clamp	D55x40
6	305 6141	2	Scheibe	Washer	17/30x3 DIN/ISO-7089

Unterlenkeranschluss / Lower link connection

D55/P L2 Z3

661 1332



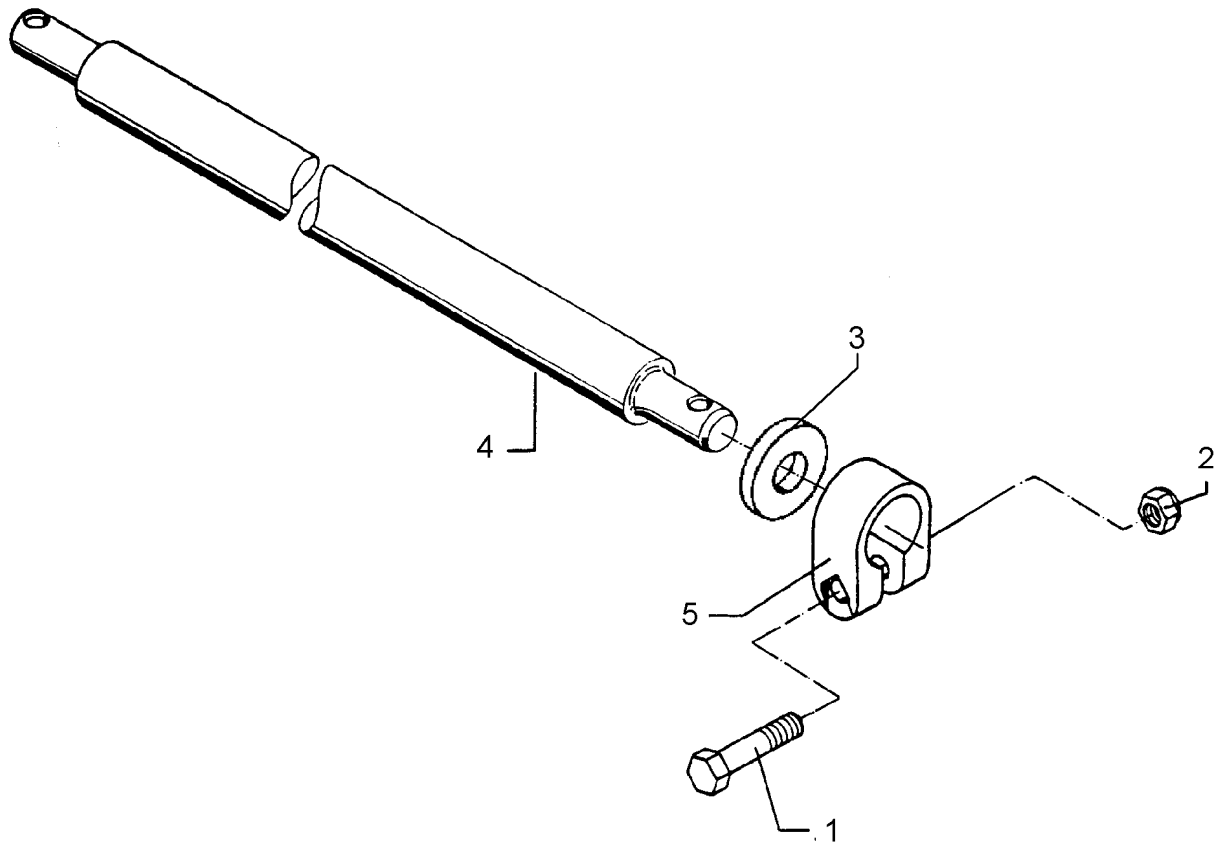
01.12

Pos	Art.-Nr.	Stck.	Artikeltext / Description		Abmessung
1	301 3868	2	Sechskantschraube	Bolt	M16x65-8.8 Zn DIN931-A
2	303 0935	2	Sicherungsmutter	Selflocking nut	DIN985-NM16-8 Zn
3	305 6912	2	Scheibe	Washer	D57/90x6
4	461 7923	1	Schienenwelle	Drawbar	D55 L2 Z3
5	461 9870	2	Klemme	Clamp	D55x40
6	305 6141	2	Scheibe	Washer	17/30x3 DIN/ISO-7089

**Unterlenkeranschluss / Lower link connection**

**D55/P L3 Z2**

**661 1336**



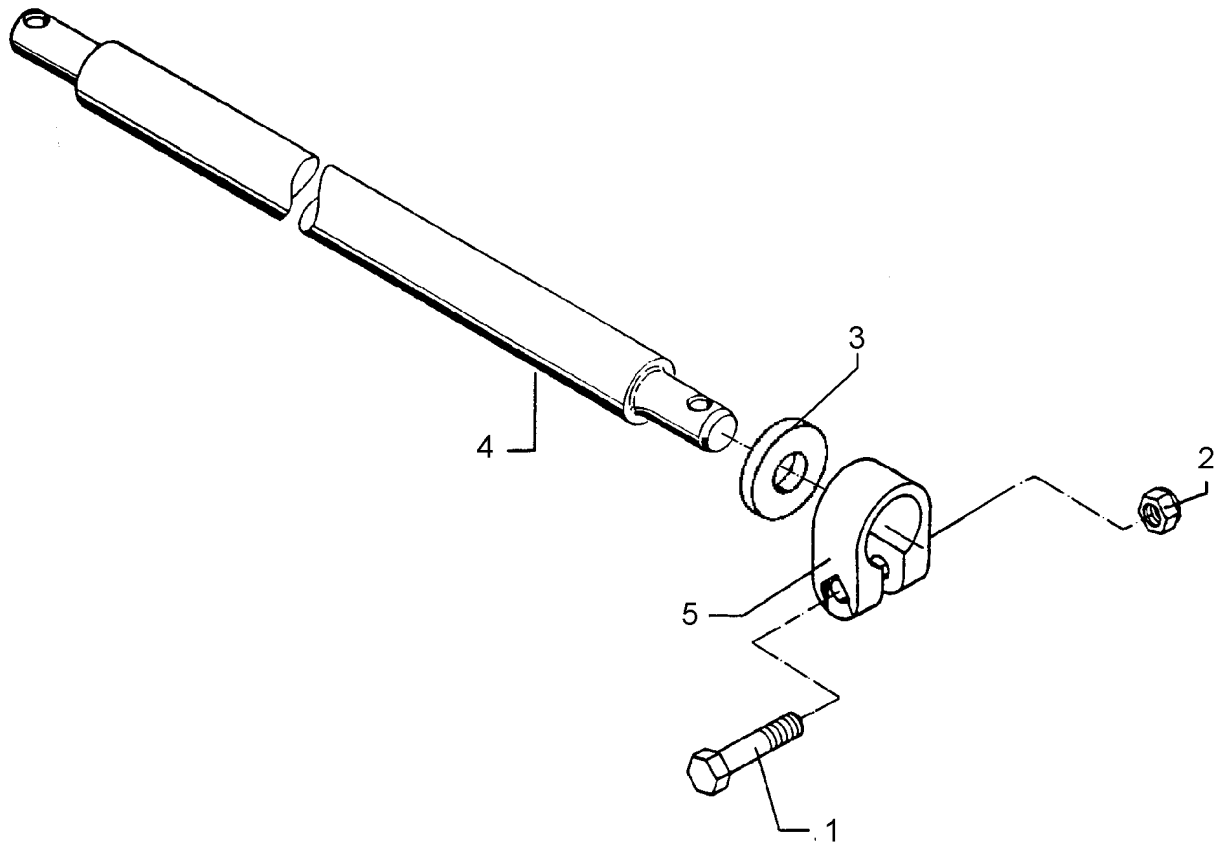
01.12

Pos	Art.-Nr.	Stck.	Artikeltext / Description		Abmessung
1	301 3837	2	Sechskantschraube	Bolt	M16x60-8.8 Zn DIN931-A
2	303 0935	2	Sicherungsmutter	Selflocking nut	DIN985-NM16-8 Zn
3	305 6912	2	Scheibe	Washer	D57/90x6
4	461 7924	1	Schienenwelle	Drawbar	D55 L3 Z2
5	461 9870	2	Klemme	Clamp	D55x40
6	305 6141	2	Scheibe	Washer	17/30x3 DIN/ISO-7089

**Unterlenkeranschluss / Lower link connection**

**D55/P L3 Z3**

**661 1338**



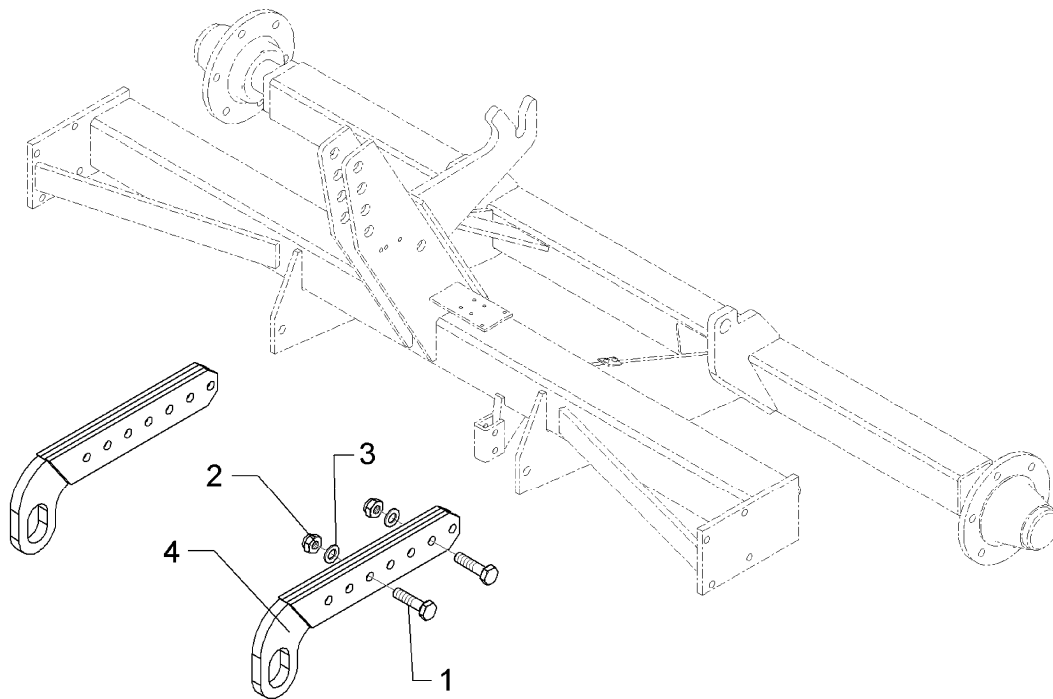
01.12

Pos	Art.-Nr.	Stck.	Artikeltext / Description		Abmessung
1	301 3837	2	Sechskantschraube	Bolt	M16x60-8.8 Zn DIN931-A
2	303 0935	2	Sicherungsmutter	Selflocking nut	DIN985-NM16-8 Zn
3	305 6912	2	Scheibe	Washer	D57/90x6
4	461 7919	1	Schienenwelle	Drawbar	D55 L3 Z3
5	461 9870	2	Klemme	Clamp	D55x40
6	305 6141	5	Scheibe	Washer	17/30x3 DIN/ISO-7089

Schienenträger / Carrier

D55x35 6x60-200

661 6020



01.12

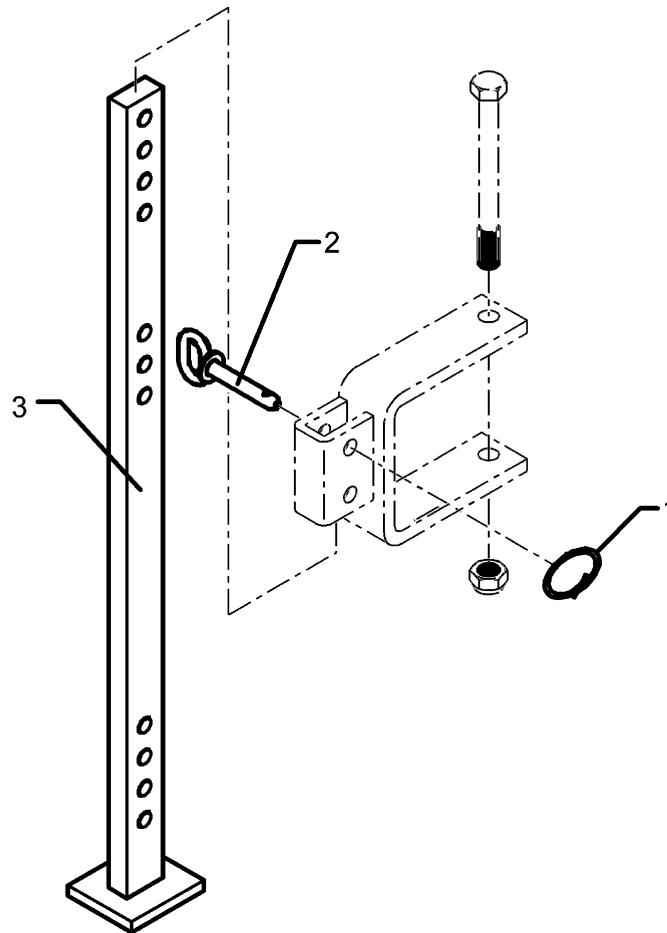
Pos	Art.-Nr.	Stck.	Artikeltext / Description		Abmessung
1	301 5390	4	Sechskantschraube spz.	Bolt	M20x65-12.9 Zn
2	303 0936	4	Sicherungsmutter	Selflocking nut	DIN985-NM20-8 Zn
3	305 6012	4	Scheibe	Washer	21 ISO7089 Zn
4	461 6020	2	Schienenträger	Carrier	D55-35 90x12



Abstellstütze Mitte / Stand

40x20/90x90-Solitair

629 4413



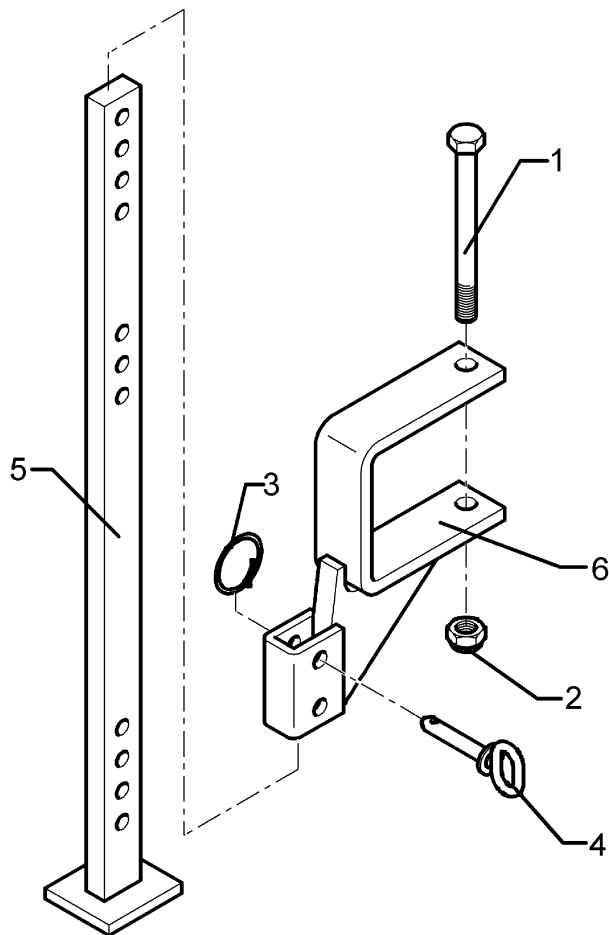
01.12

Pos	Art.-Nr.	Stck.	Artikeltext / Description	Abmessung	
1	311 9567	1	Klappstift	Securing pin	4,5x32 Zn DIN11023
2	313 7807	1	Bolzen mit Griff	Pin with grip	GB D12x57,5/71 Zn
3	429 4413	1	Abstellstütze	Stand	40x20x755

# Abstellstütze Fahrwerk / Stand

40x20/120x120-Solitair

629 4418



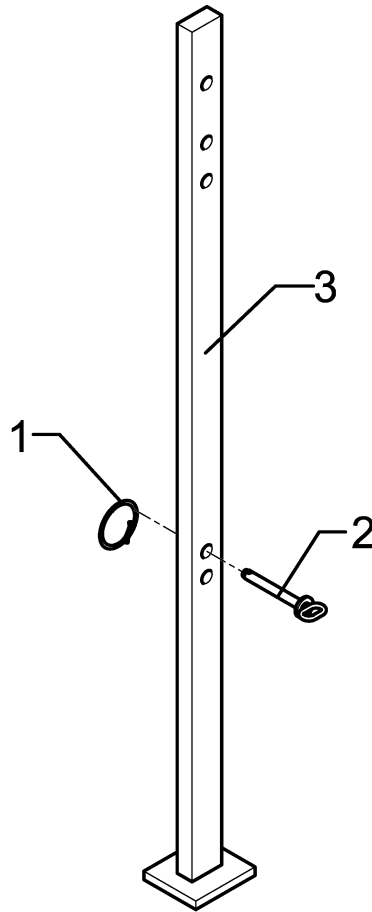
01.12

Pos	Art.-Nr.	Stck.	Artikeltext / Description		Abmessung
1	301 5410	1	Sechskantschraube	Bolt	M16x160-8.8 Zn DIN931-A
2	303 0935	1	Sicherungsmutter	Selflocking nut	DIN985-NM16-8 Zn
3	305 8551	1	Federsicherung	Securing clip	41x3
4	313 7807	1	Bolzen mit Griff	Pin with grip	GB D12x57,5/71 Zn
5	429 4413	1	Abstellstütze	Stand	40x20x755
6	457 2650	1	Halter z. Spurlockerer	Holder	120x120 Solitair

**Abstellstütze Mitte / Stand**

**40x20/90x90-Solitaire ES/S**

**629 4419**



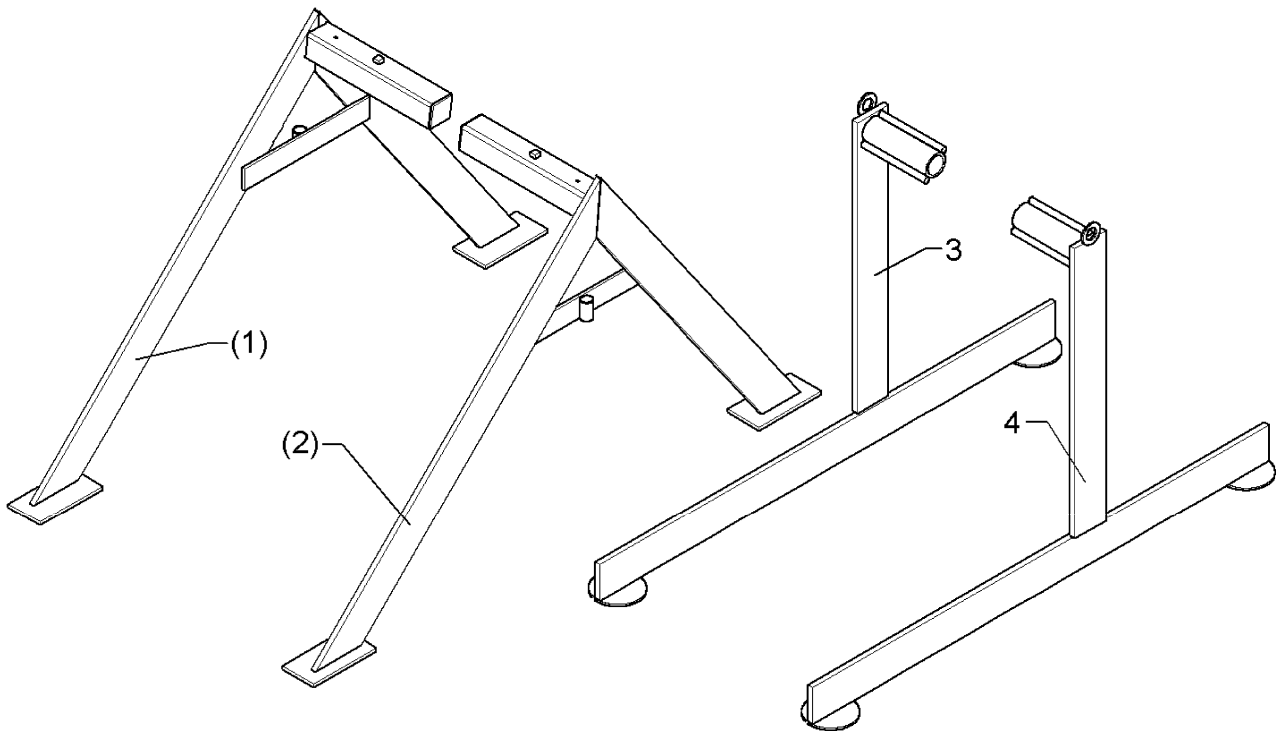
01.12

Pos	Art.-Nr.	Stck.	Artikeltext / Description		Abmessung
1	305 8551	1	Federsicherung	Securing clip	41x3
2	313 7807	1	Bolzen mit Griff	Pin with grip	GB D12x57,5/71 Zn
3	429 4419	1	Abstellstütze	Stand	40x20x995

**Abstellstützen für Scharrahmen / Stand**

**R+L Solitair + Saphir**

**629 7402**



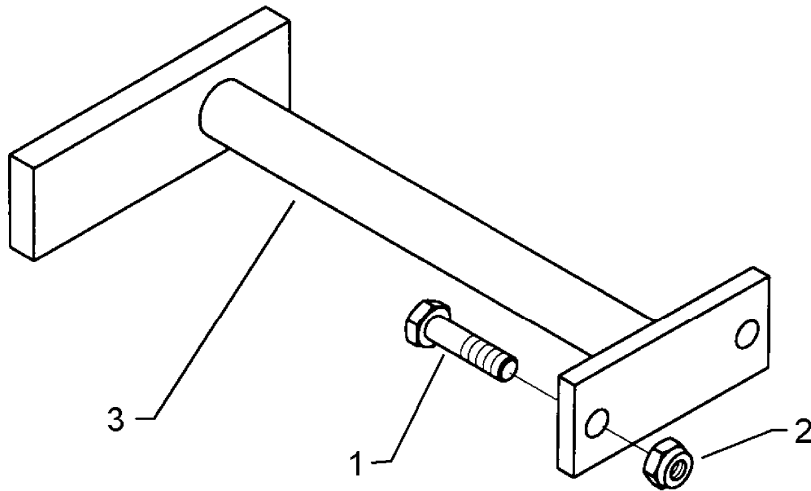
01.12

Pos	Art.-Nr.	Stck.	Artikeltext / Description		Abmessung
1	429 7402	1	Abstellstütze	Stand	RE Solitair
2	429 7403	1	Abstellstütze	Stand	LI Solitair
3	429 7404	1	Abstellstütze	Stand	Solitair 100x15x1150 RE
4	429 7405	1	Abstellstütze	Stand	Solitair 100x15x1150 LI

Stütze / Support

26,9x277 1x90 D16,25

682 2490



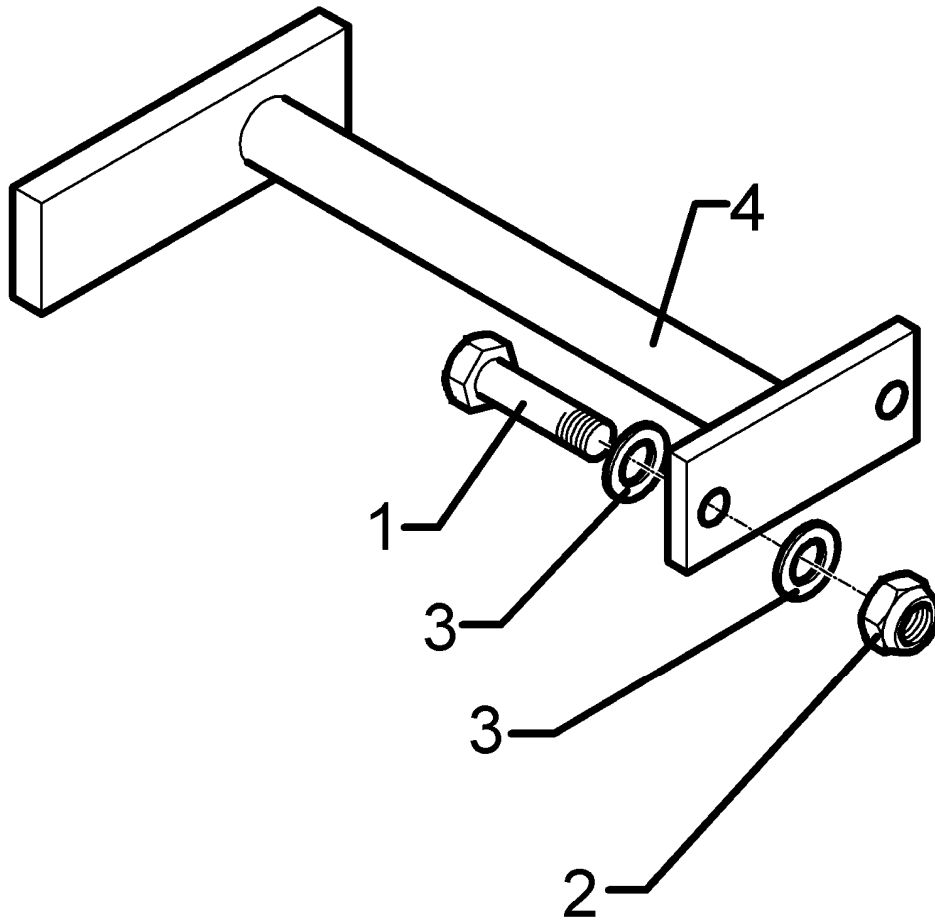
01.12

Pos	Art.-Nr.	Stck.	Artikeltext / Description		Abmessung
1	301 5404	2	Sechskantschraube	Bolt	M16x40-8.8 Zn DIN933
2	303 0935	2	Sicherungsmutter	Selflocking nut	DIN985-NM16-8 Zn
3	482 2490	1	Stütze	Support	26,9x277 1x90 D12,5

Stütze / Support

26,9x277 1x90 D16,25

682 2491



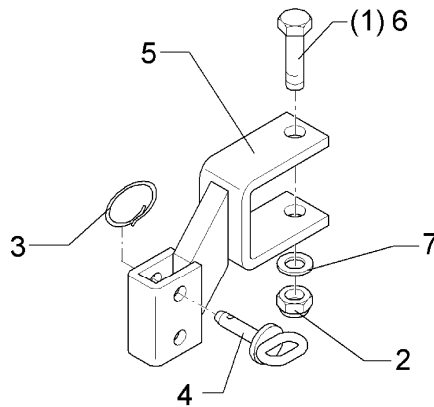
01.12

Pos	Art.-Nr.	Stck.	Artikeltext / Description		Abmessung
1	301 3884	2	Sechskantschraube	Bolt	M16x70-8.8 DIN931-A Zn
2	303 0935	2	Sicherungsmutter	Selflocking nut	DIN985-NM16-8 Zn
3	305 6145	5	Scheibe	Washer	17/28x3 DIN1441-St
4	482 2490	1	Stütze	Support	26,9x277 1x90 D12,5

**Halter zum Spurlockerer / Holder for track scraper**

**FSUE 70x70-40x20**

**557 2520**



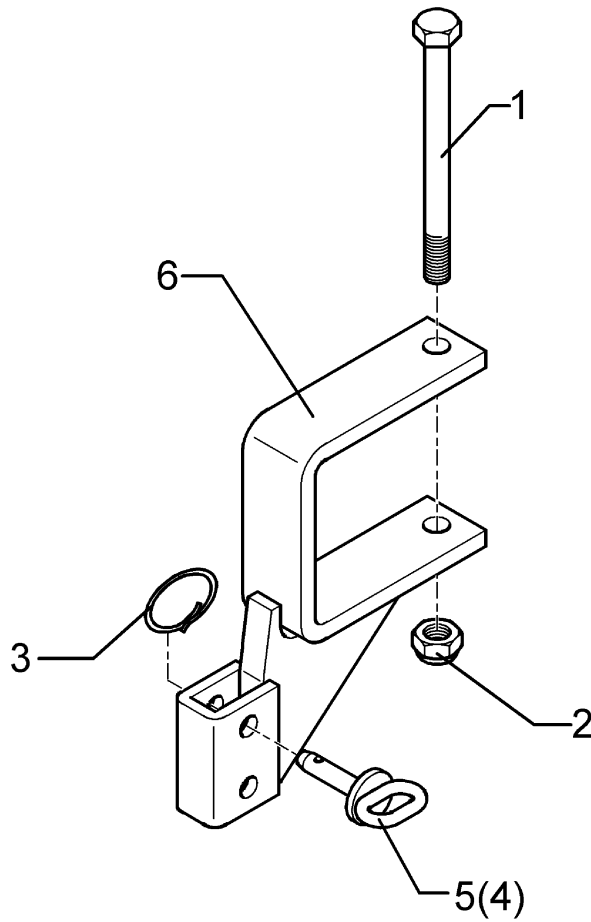
01.12

Pos	Art.-Nr.	Stck.	Artikeltext / Description		Abmessung
1	301 4020	1	Sechskantschraube	Bolt	M16x110-8.8 Zn DIN931-A
2	303 0935	1	Sicherungsmutter	Selflocking nut	DIN985-NM16-8 Zn
3	305 8551	1	Federsicherung	Securing clip	41x3
4	313 7807	1	Bolzen mit Griff	Pin with grip	GB D12x57,5/71 Zn
5	457 2520	1	Halter zum Spurlockerer	Holder for track scraper	70x70-40x20 Zirkon
6	301 4039	1	Sechskantschraube DIN931-A	Bolt	M16x120-8.8 Zn DIN931-A
7	305 6141	1	Scheibe	Washer	17/30x3 DIN/ISO-7089

# Halter für Spurlockerer / Holder

120x120 Solitair

557 2650



01.12

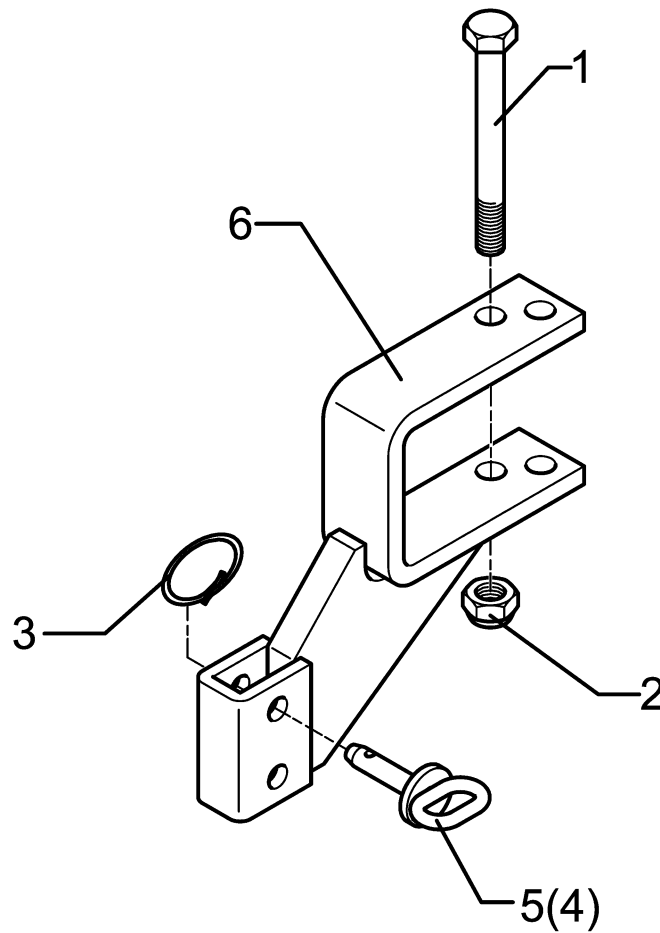
Pos	Art.-Nr.	Stck.	Artikeltext / Description		Abmessung
1	301 4117	1	Sechskantschraube	Bolt	M16x170-8.8 DIN931-A
2	303 0935	1	Sicherungsmutter	Selflocking nut	DIN985-NM16-8 Zn
3	305 8551	1	Federsicherung	Securing clip	41x3
5	313 7807	1	Bolzen mit Griff	Pin with grip	GB D12x57,5/71 Zn
6	457 2650	1	Halter z. Spurlockerer	Holder	120x120 Solitair



# Halter für Spurlockerer / Holder

90x90 Solitair

557 2652



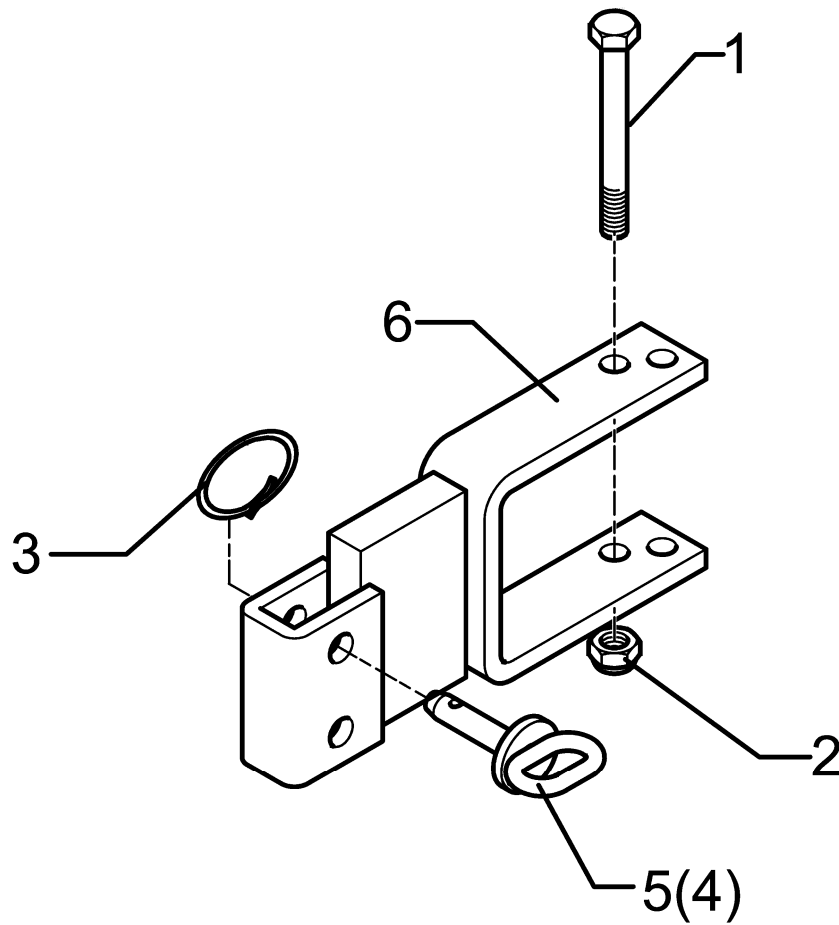
01.12

Pos	Art.-Nr.	Stck.	Artikeltext / Description		Abmessung
1	301 3519	1	Sechskantschraube	Bolt	M12x130-8.8 Zn DIN931-A
2	303 0934	1	Sicherungsmutter	Selflocking nut	DIN985-NM12-8 Zn
3	305 8551	1	Federsicherung	Securing clip	41x3
4	313 7807	1	Bolzen mit Griff	Pin with grip	GB D12x57,5/71 Zn
5	313 8642	1	Bolzen mit Griff	Pin with grip	GB D12x45,5/70 Zn
6	457 2651	1	Halter z. Spurlockerer	Holder	90x90 Solitair

# Halter für Spurlockerer / Holder

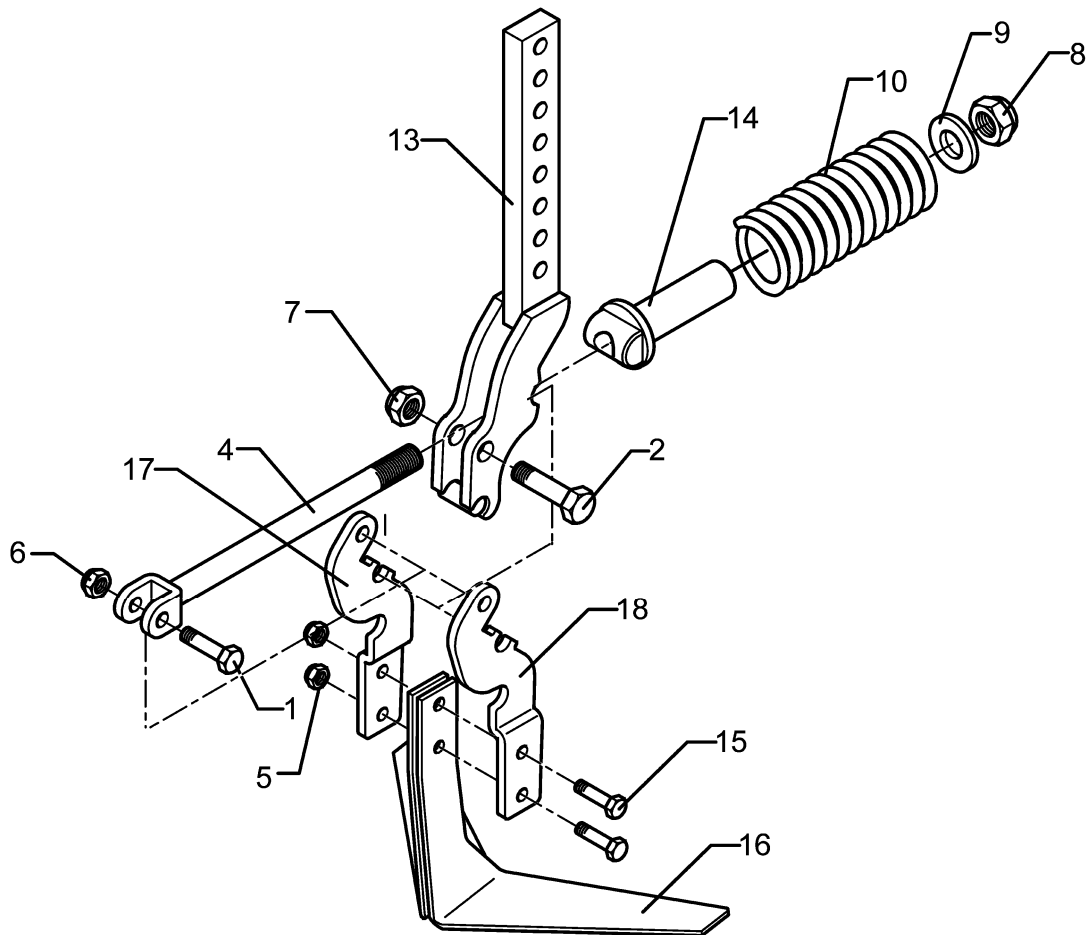
90/110 40x20

557 2653



01.12

Pos	Art.-Nr.	Stck.	Artikeltext / Description		Abmessung
1	301 3519	1	Sechskantschraube	Bolt	M12x130-8.8 Zn DIN931-A
2	303 0934	1	Sicherungsmutter	Selflocking nut	DIN985-NM12-8 Zn
3	305 8551	1	Federsicherung	Securing clip	41x3
4	313 7807	1	Bolzen mit Griff	Pin with grip	GB D12x57,5/71 Zn
5	313 8642	1	Bolzen mit Griff	Pin with grip	GB D12x45,5/70 Zn
6	457 2653	1	Halter z. Spurlockerer	Holder	90/110 40x20



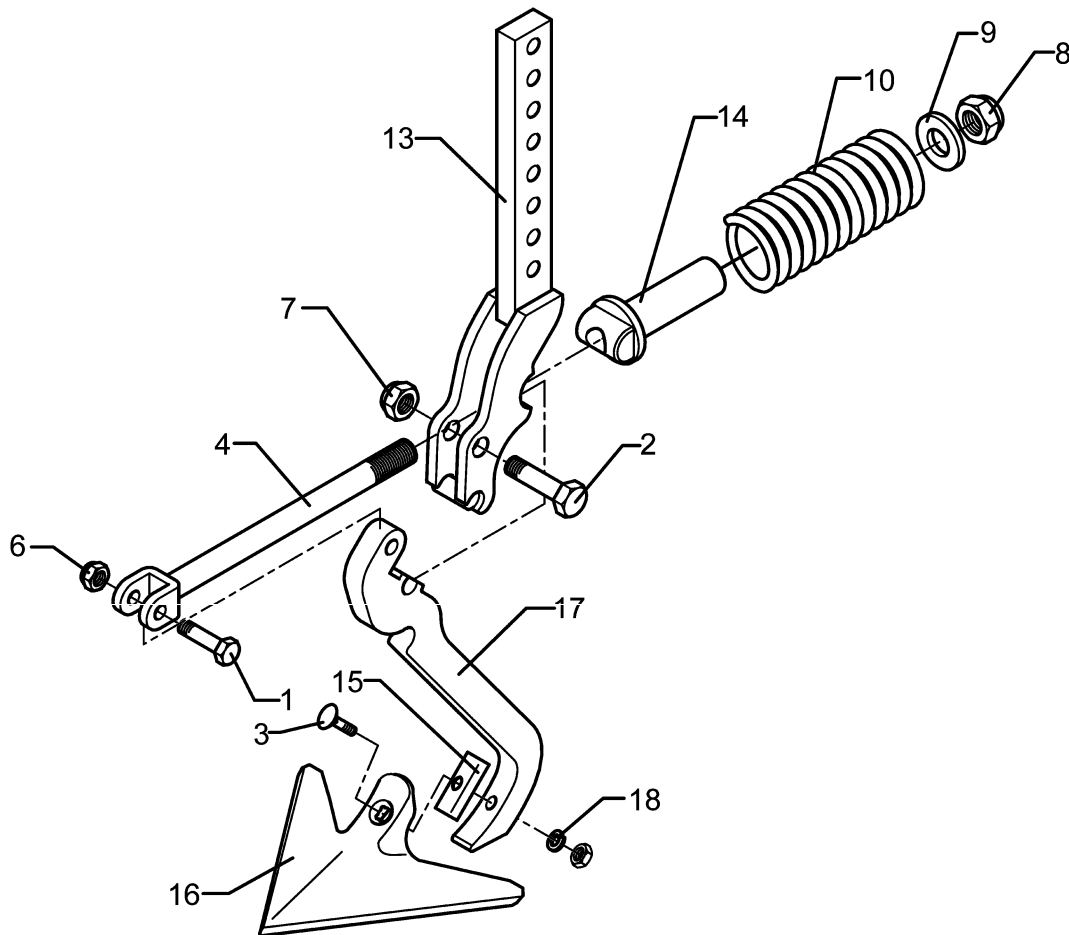
01.12

Pos	Art.-Nr.	Stck.	Artikeltext / Description		Abmessung
1	301 3384	1	Sechskantschraube spz.	Bolt	M12x55-10.9 Zn
2	301 3779	1	Sechskantschraube spz.	Bolt	M16x60-10.9 Zn
4	302 8159	1	Spindel	Screw	M20x45-290
5	303 0933	2	Sicherungsmutter	Selflocking nut	DIN985-NM10-8 Zn
6	303 0934	1	Sicherungsmutter	Selflocking nut	DIN985-NM12-8 Zn
7	303 0935	1	Sicherungsmutter	Selflocking nut	DIN985-NM16-8 Zn
8	303 0936	1	Sicherungsmutter	Selflocking nut	DIN985-NM20-8 Zn
9	305 6015	1	Scheibe	Washer	21 DIN7349
10	329 8409	1	Druckfeder	Compression spring	14x47x175
13	427 0858	1	Halter	Holder	FSUE
14	427 8940	1	Lager	Bearing	FSUE
15	301 5424	2	Sechskantschraube	Bolt	M10x45-8.8 Zn DIN931-A
16	337 4361	1	Flachschar	Flat share	VS33
17	427 0860	1	Halter	Holder	FSUE RE
18	427 0861	1	Halter	Holder	FSUE LI

Spurlockerer ohne Halter / Track scraper

FSUE+G25 40x20

557 4995



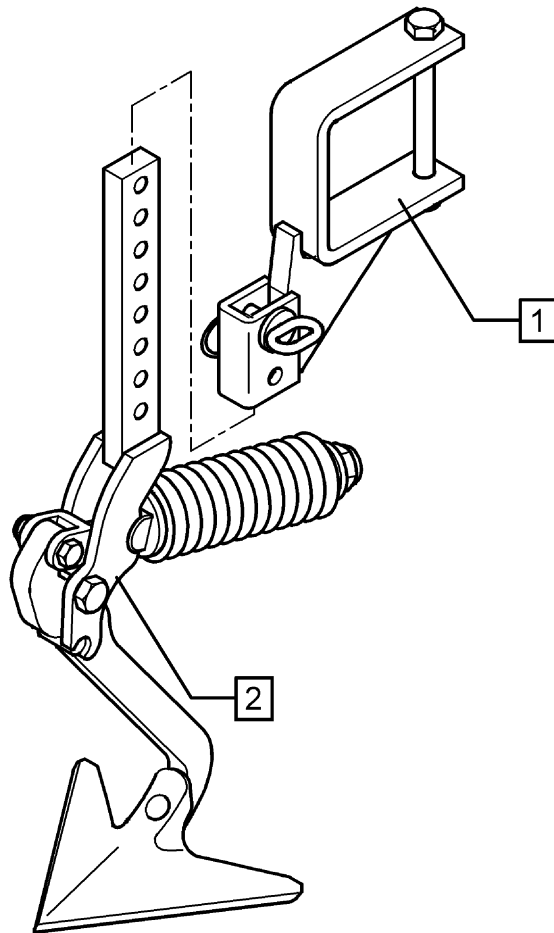
01.12

Pos	Art.-Nr.	Stck.	Artikeltext / Description		Abmessung
1	301 3384	1	Sechskantschraube spz.	Bolt	M12x55-10.9 Zn
2	301 3779	1	Sechskantschraube spz.	Bolt	M16x60-10.9 Zn
3	301 5769	1	Senkschraube	Countersunk bolt	M10x45-12.9-MU-10 Zn
4	302 8159	1	Spindel	Screw	M20x45-290
6	303 0934	1	Sicherungsmutter	Selflocking nut	DIN985-NM12-8 Zn
7	303 0935	1	Sicherungsmutter	Selflocking nut	DIN985-NM16-8 Zn
8	303 0936	1	Sicherungsmutter	Selflocking nut	DIN985-NM20-8 Zn
9	305 6015	1	Scheibe	Washer	21 DIN7349
10	329 8409	1	Druckfeder	Compression spring	14x47x175
13	427 0858	1	Halter	Holder	FSUE
14	427 8940	1	Lager	Bearing	FSUE
15	305 1309	1	Sicherungsblech	Locking plate	17x1,5x50 1xD11 Zn
16	337 4356	1	Gänsefußschar	Duckfoot-share	G25 5x250
17	427 0084	1	Zinken	Tine	20x205x355 GFS
18	305 9900	1	Federring	Spring ring	10 DIN127 Zn

Spurlockerer mit Halter / Track scraper with holder

FSUE-G25 120x120 Solitair

657 2650



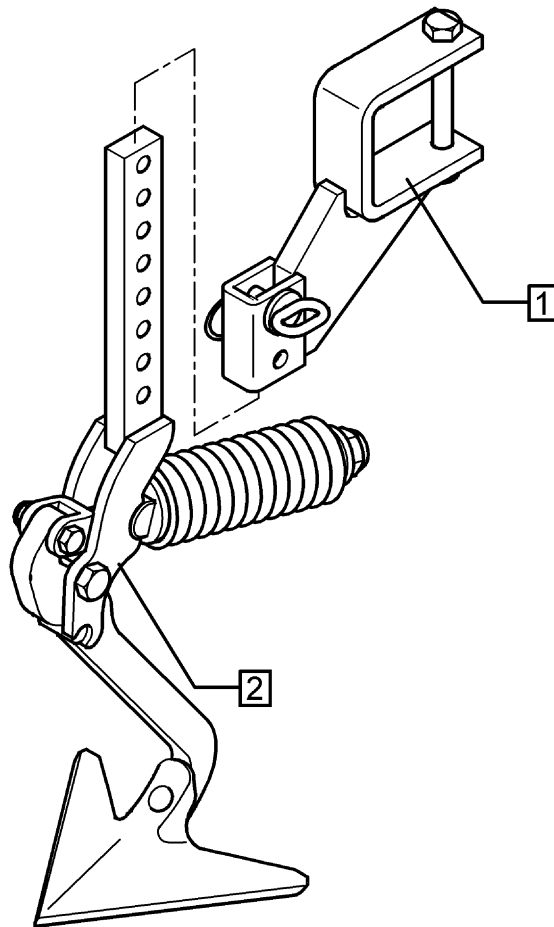
01.12

Pos	Art.-Nr.	Stck.	Artikeltext / Description	Abmessung
1	557 2650	1	Halter für Spurlockerer	Holder
2	557 4995	1	Spurlockerer ohne Halter	Track scraper
				120x120 Solitair
				FSUE+G25 40x20

Spurlockerer mit Halter / Track scraper with holder

FSUE-G25 90x90 Solitair

657 2652



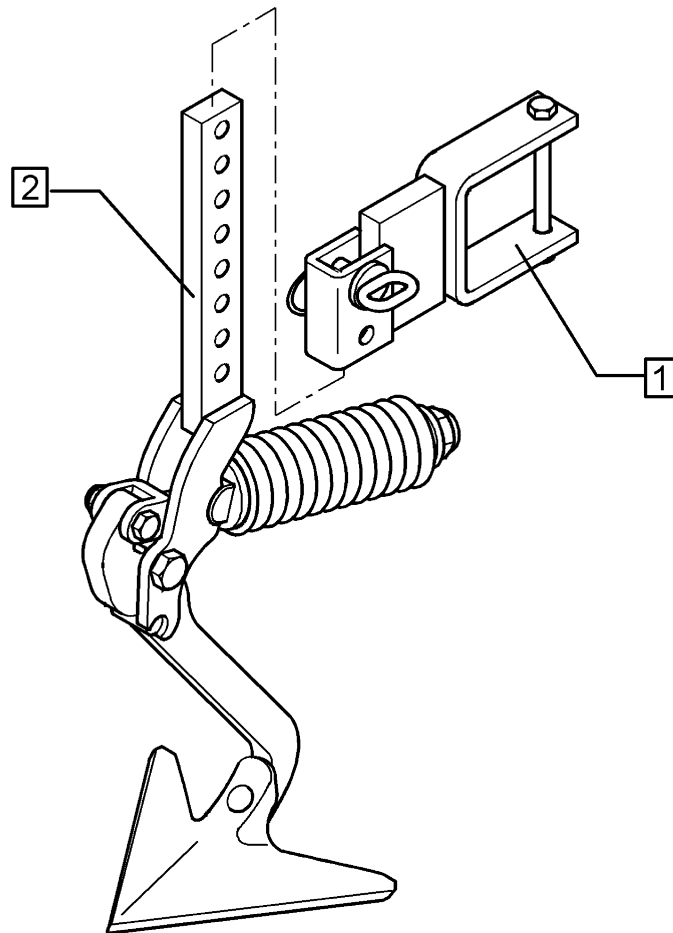
01.12

Pos	Art.-Nr.	Stck.	Artikeltext / Description		Abmessung
1	557 2652	1	Halter für Spurlockerer	Holder	90x90 Solitair
2	557 4995	1	Spurlockerer ohne Halter	Track scraper	FSUE+G25 40x20

Spurlockerer mit Halter / Track scraper with holder

FSUE-G25 90/110-97 Solitair KA

657 2653



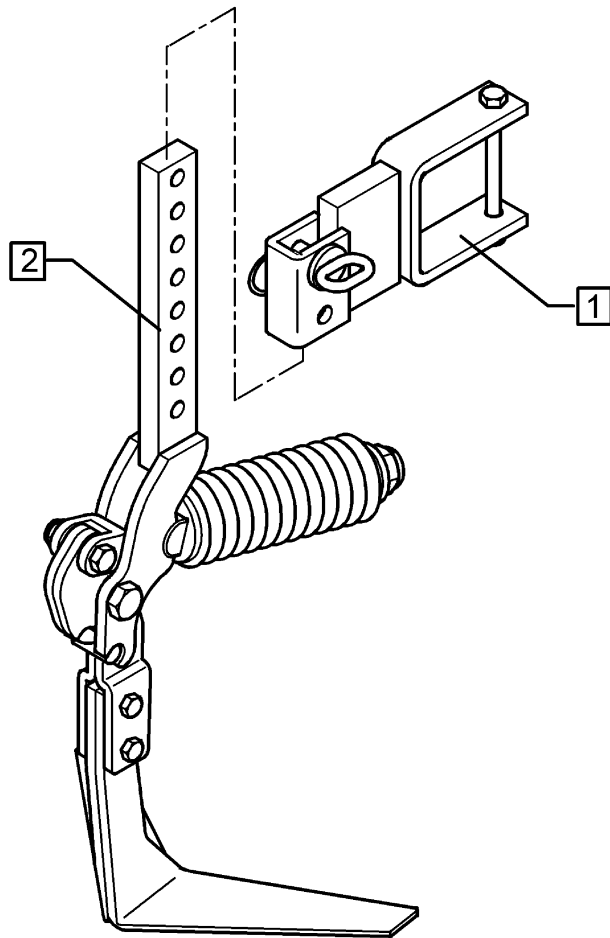
01.12

Pos	Art.-Nr.	Stck.	Artikeltext / Description	Abmessung
1	557 2653	1	Halter für Spurlockerer	Holder
2	557 4995	1	Spurlockerer ohne Halter	Track scraper
				90/110 40x20
				FSUE+G25 40x20

Spurlockerer mit Halter / Track scraper with holder

FSUE-VS33 90/110-97

657 4991



01.12

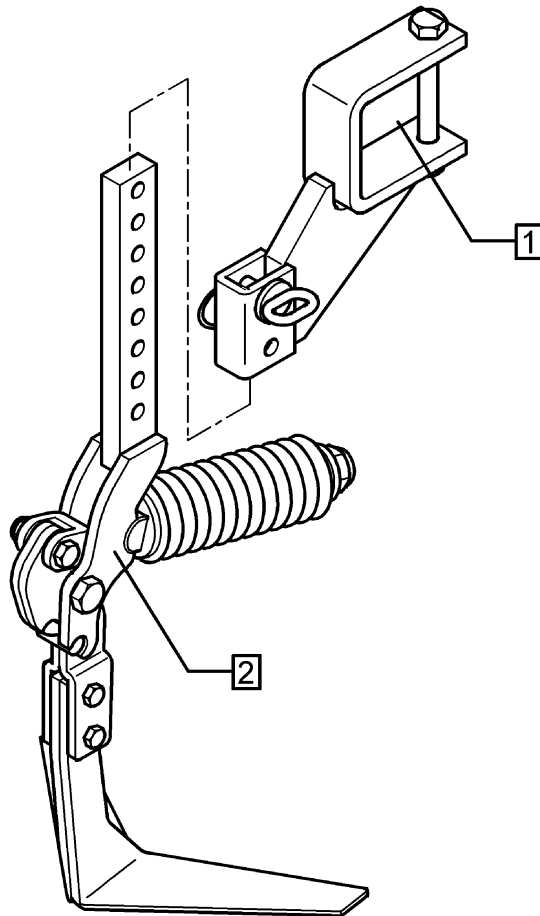
Pos	Art.-Nr.	Stck.	Artikeltext / Description	Abmessung
1	557 2653	1	Halter für Spurlockerer	Holder
2	557 4991	1	Spurlockerer	Track scraper
				90/110 40x20
				FSUE-VS33



Spurlockerer mit Halter / Track scraper with holder

FSUE-VS33-90x90-67

657 4992



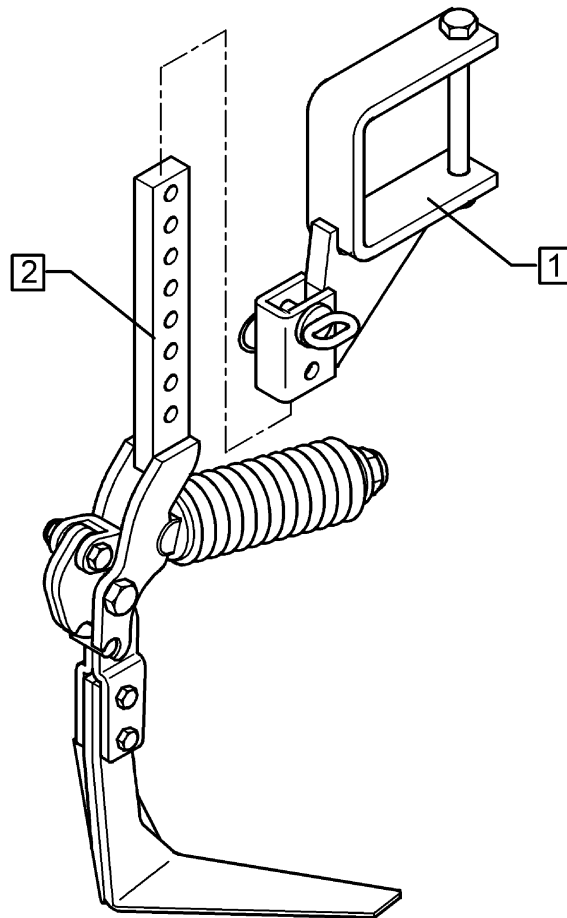
01.12

Pos	Art.-Nr.	Stck.	Artikeltext / Description		Abmessung
1	557 2652	1	Halter für Spurlockerer	Holder	90x90 Solitair
2	557 4991	1	Spurlockerer	Track scraper	FSUE-VS33

Spurlockerer mit Halter / Track scraper with holder

FSUE-VS33-120x120

657 4993



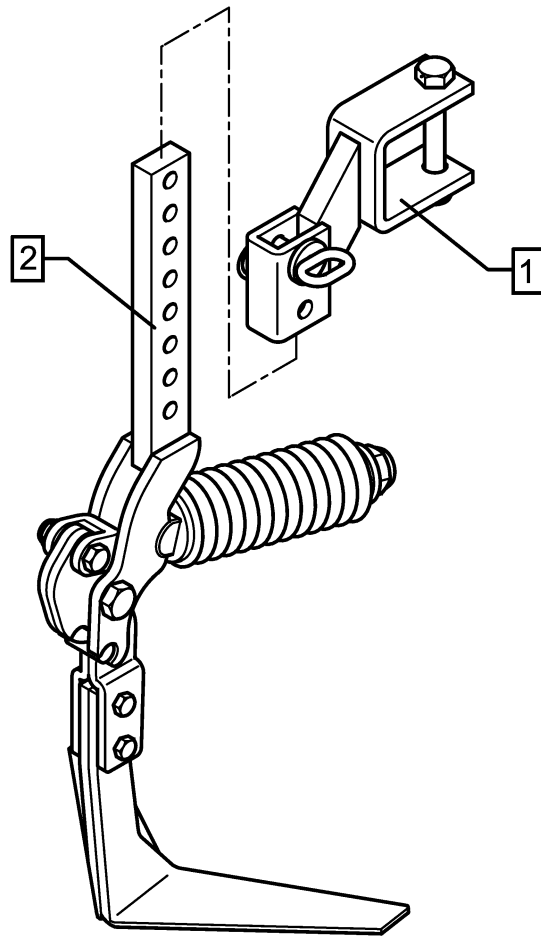
01.12

Pos	Art.-Nr.	Stck.	Artikeltext / Description	Abmessung	
1	557 2650	1	Halter für Spurlockerer	Holder	
2	557 4991	1	Spurlockerer	Track scraper	120x120 Solitair FSUE-VS33

Spurlockerer mit Halter / Track scraper with holder

FSUE-VS33-70x70

657 4994



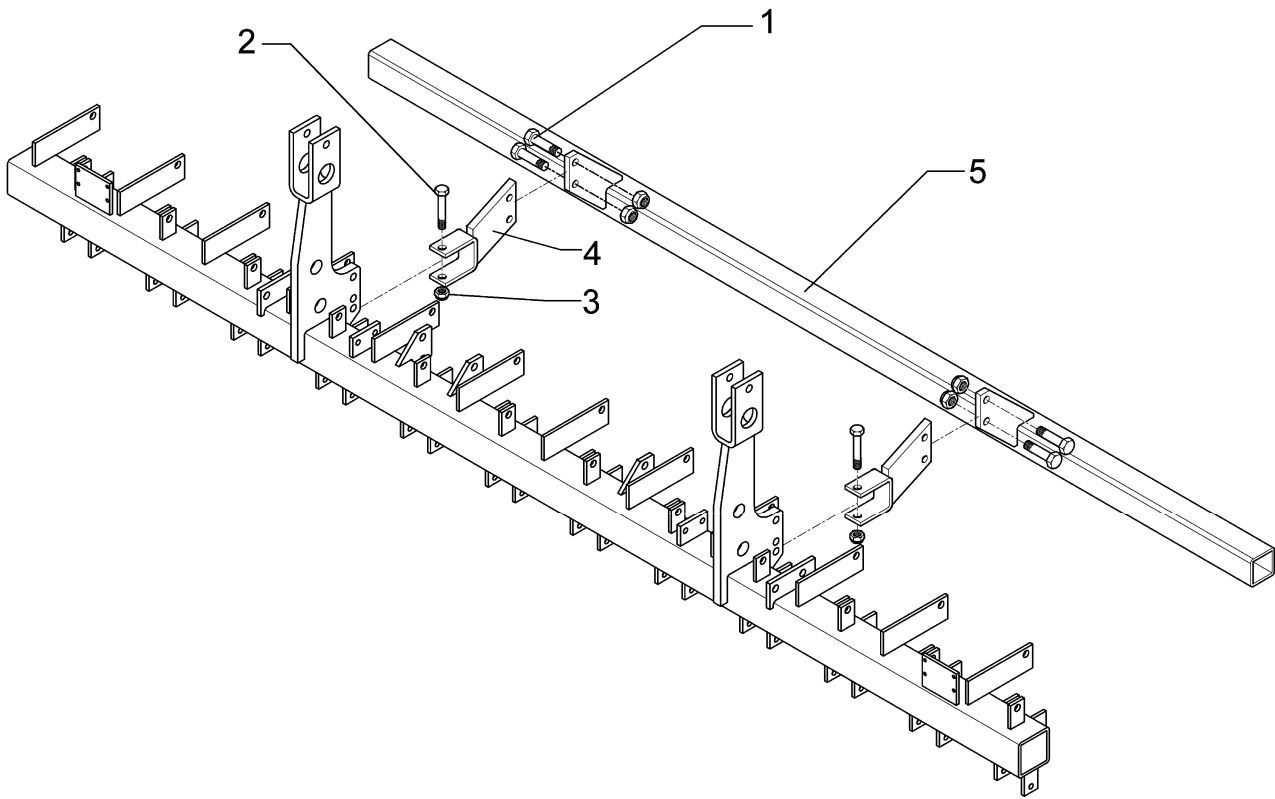
01.12

Pos	Art.-Nr.	Stck.	Artikeltext / Description		Abmessung
1	557 2520	1	Halter zum Spurlockerer	Holder for track scraper	FSUE 70x70-40x20
2	557 4991	1	Spurlockerer	Track scraper	FSUE-VS33

Tragrohr für Spurlockerer / Carrier for track scraper

Solitair 9 ES/S

682 2722



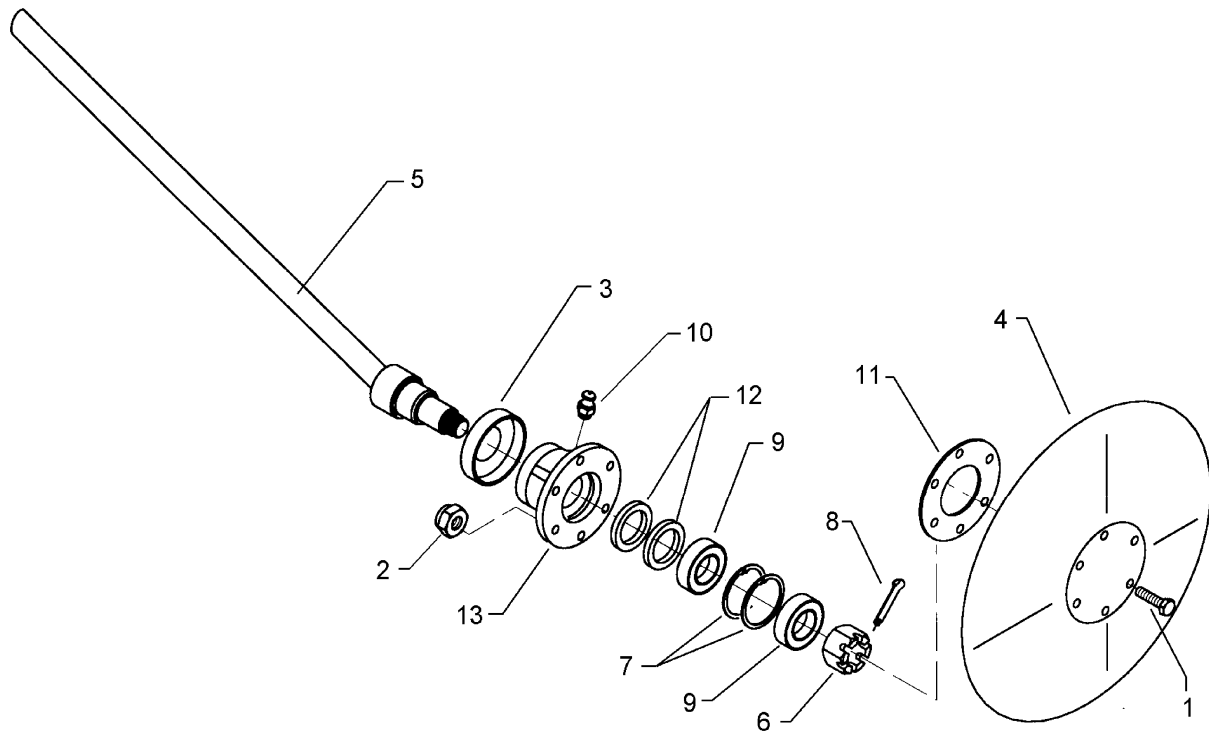
01.12

Pos	Art.-Nr.	Stck.	Artikeltext / Description		Abmessung
1	301 3837	4	Sechskantschraube	Bolt	M16x60-8.8 Zn DIN931-A
2	301 4020	2	Sechskantschraube	Bolt	M16x110-8.8 Zn DIN931-A
3	303 0935	6	Sicherungsmutter	Selflocking nut	DIN985-NM16-8 Zn
4	457 2593	2	Halter zum Spurlockerer	Holder for track scraper	GEF Solitair 9 ES/S 70x70-20
5	482 2722	1	Tragrohr für Spurlockerer	Carrier for track scraper	Solitair 9 ES/S

# Achse zum Spuranreißer / Axle for track marker

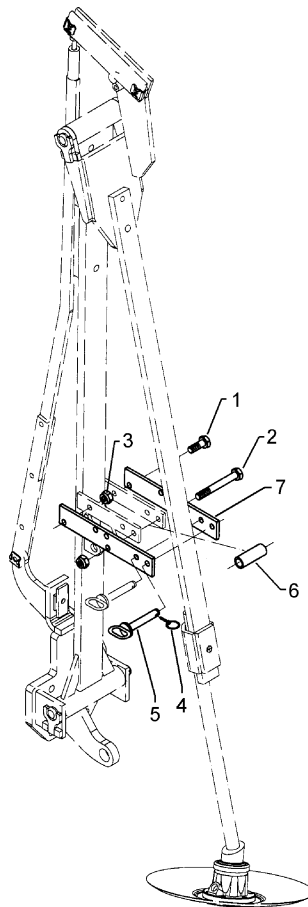
D30x595 668A

582 1248



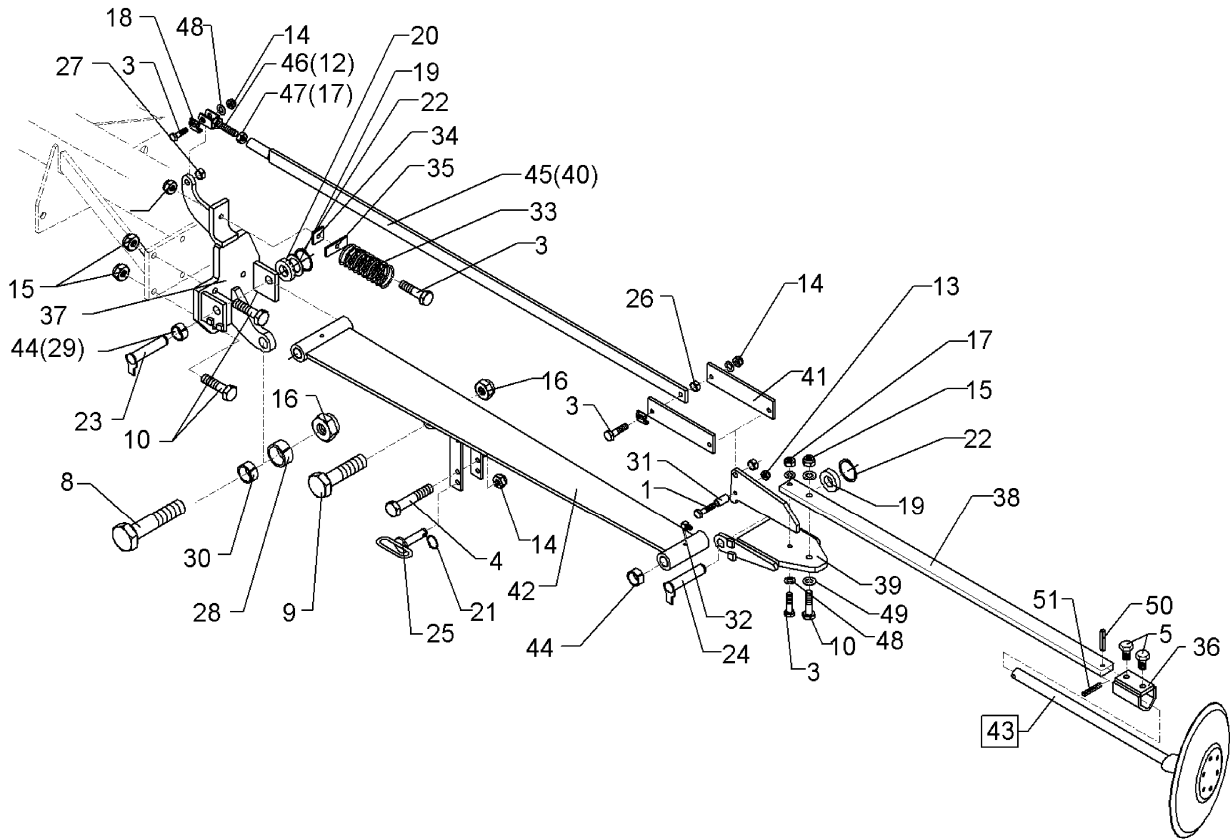
01.12

Pos	Art.-Nr.	Stck.	Artikeltext / Description		Abmessung
1	301 5004	6	Sechskantschraube	Bolt	M10x30-8.8 Zn DIN933
2	303 0933	6	Sicherungsmutter	Selflocking nut	DIN985-NM10-8 Zn
3	323 0410	1	Schutzkappe	Cap	D81/77/40x18x2 Zn
4	349 0460	1	Hohlscheibe	Hollow disc	D380/100
5	482 1248	1	Achse	Axle	D30x595
6	303 0193	1	Kronenmutter	Castle nut	DIN937-M24x1,5-22H
7	305 8924	2	Sicherungsring	Securing ring	62x2 DIN472
8	311 7613	1	Splint	Peg	3,2x40 DIN94-St Zn
9	319 9116	2	Kegelrollenlager	Bearing	30206.
10	323 6345	1	Schmiernippel gerade	Grease nipple	LAM 6 DIN71412
11	323 7641	1	Dichtung	Seal	D120/65x1,6
12	323 8032	2	Wellendichtring	Oil seal	40x55x7 BA
13	447 8882	1	Nabe	Hub	668 A



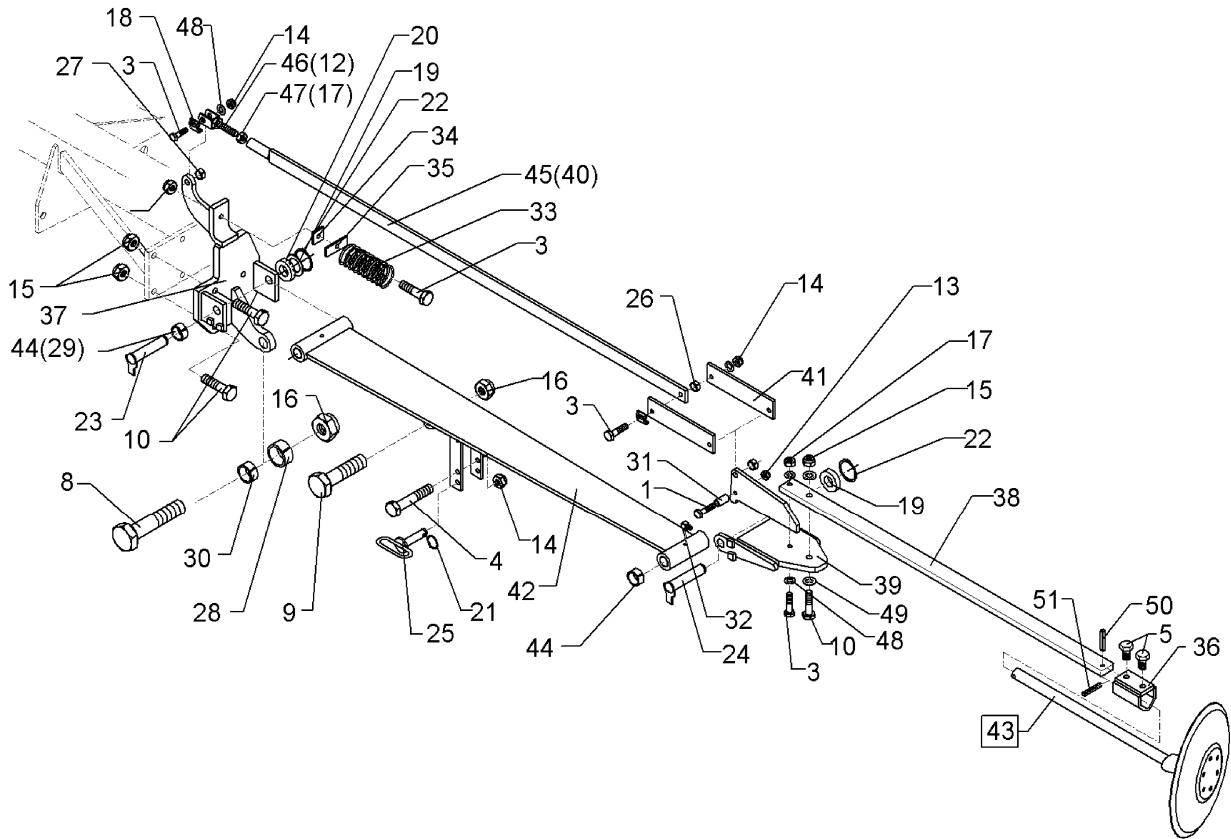
01.12

Pos	Art.-Nr.	Stck.	Artikeltext / Description		Abmessung
1	301 3324	2	Sechskantschraube	Bolt	M12x30-8.8 DIN933 Zn
2	301 3498	1	Sechskantschraube	Bolt	M12x120-8.8 DIN931-A Zn
3	303 0934	3	Sicherungsmutter	Selflocking nut	DIN985-NM12-8 Zn
4	311 9565	1	Klappstift	Securing pin	4,5mm
5	313 8137	1	Bolzen mit Griff	Pin with grip	D12x103,5/118 Zn
6	317 6844	1	Röhrchen	Tube	26,9x5x70
7	482 1293	2	Flach	Flat steel	50x6x295 6xD13



01.12

Pos	Art.-Nr.	Stck.	Artikeltext / Description		Abmessung
1	301 3253	1	Sechskantschraube	Bolt	M10x60-8.8 Zn DIN931-A
3	301 3380	5	Sechskantschraube	Bolt	M12x50-8.8 Zn DIN931-A
4	301 3498	1	Sechskantschraube	Bolt	M12x120-8.8 DIN931-A Zn
5	301 3662	2	Sechskantschraube	Bolt	M16x1,5x25-10.9-Zn DIN961-A
7	301 3904	4	Sechskantschraube DIN931-A	Bolt	M16x75-8.8 Zn
8	301 4287	1	Sechskantschraube	Bolt	M20x65-8.8 Zn DIN931-A
9	301 4350	1	Sechskantschraube	Bolt	M20x80-8.8 Zn DIN931-A
10	301 3779	5	Sechskantschraube spz.	Bolt	M16x60-10.9 Zn
11	301 5449	1	Sechskantschraube	Bolt	M12x45-8.8 Zn DIN931-A
12	302 8944	1	Gabelstück	Forkpiece	M12x70-13-D12
13	303 0933	1	Sicherungsmutter	Selflocking nut	DIN985-NM10-8 Zn
14	303 0934	5	Sicherungsmutter	Selflocking nut	DIN985-NM12-8 Zn
15	303 0935	5	Sicherungsmutter	Selflocking nut	DIN985-NM16-8 Zn
16	303 0936	2	Sicherungsmutter	Selflocking nut	DIN985-NM20-8 Zn
17	303 0972	2	Sechskantmutter	Nut	M12 DIN934-8
18	305 1402	3	Sicherungsblech	Locking plate	SW19-15 28x3 Zn
19	305 2230	3	Stützscheibe	Supporting washer	S 25x35x2,0 DIN988 Zn
20	305 6252	1	Scheibe	Washer	25 ISO7349 Zn
21	311 9565	1	Klappstift	Securing pin	4,5mm
22	305 8861	2	Sicherungsring	Securing ring	25x2 DIN471 Zn
23	313 2527	1	Bolzen mit Verdrehsicherung	Pin with stop	D25x226/243 Zn
24	313 2535	1	Bolzen mit Verdrehsicherung	Pin with stop	D25/55x176/193 Zn
25	313 8137	1	Bolzen mit Griff	Pin with grip	D12x103,5/118 Zn
26	317 3301	1	Einspannbuchse	Expansion bush	EG12/16x8-DIN1498
27	317 3302	2	Einspannbuchse	Expansion bush	EG12/16x12-DIN1498
28	317 3352	1	Einspannbuchse mit Presssitz	Expansion bush	EG28/32x20



01.12

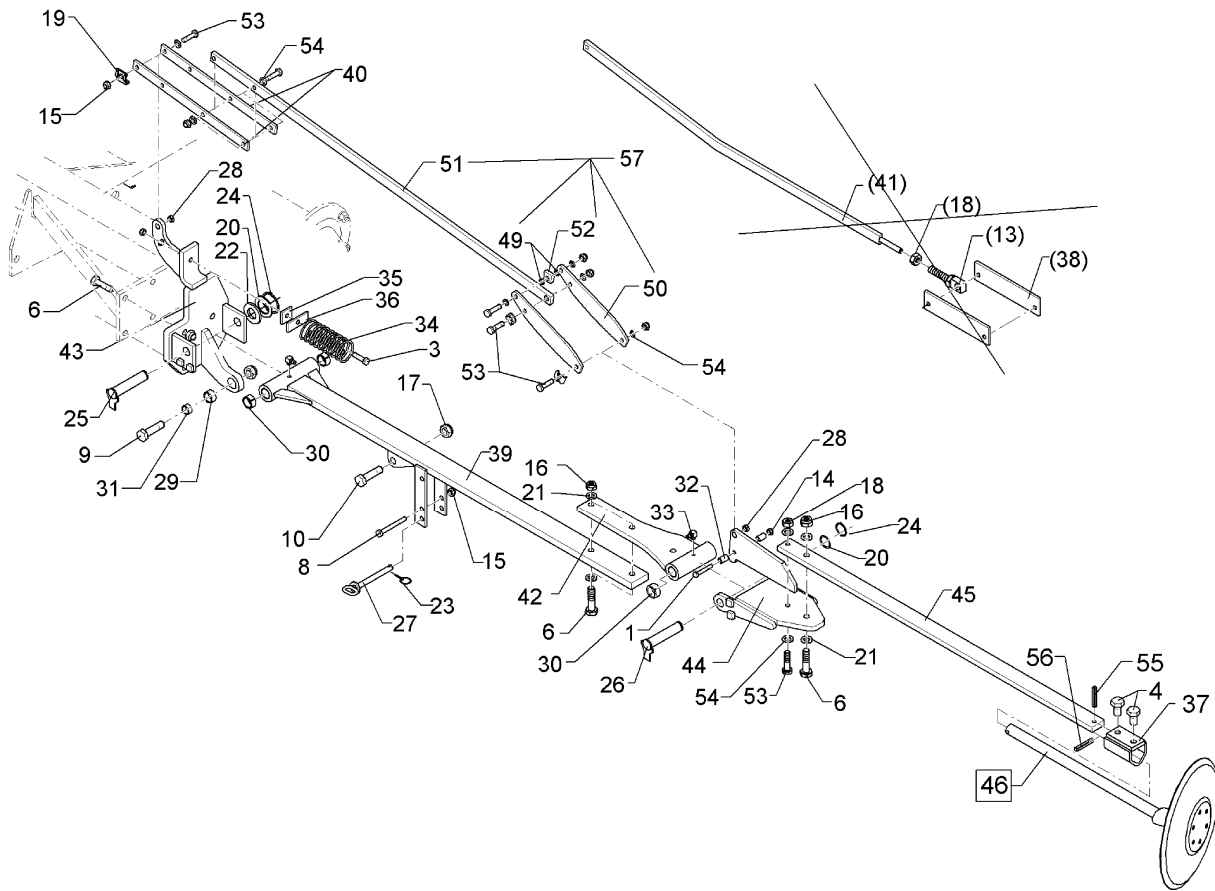
Pos	Art.-Nr.	Stck.	Artikeltext / Description		Abmessung
29	317 3413	4	Einspannbuchse	Expansion bush	EG25/32x20 DIN 1498
30	317 6657	1	Buchse	Bush	D20/28x22
31	317 6791	2	Röhrchen	Tube	20/10x16,5 Zn
32	323 6350	2	Schmiernippel	Grease nipple	BM10x1 DIN71412-4kt. 45 GRD
33	329 8461	1	Druckfeder	Compression spring	10x69x145
34	459 4875	1	Scheibe	Washer	D12/40x40x6
35	459 4876	1	Lasche	Lashing	30x6x80 1xD12
36	482 1250	1	Klemme	Clamp	D30-50x15 100mm
37	482 1251	1	Konsole	Bracket	D25x190 4xD16,5
38	482 1252	1	Flach	Flat steel	50x18x1994
39	482 1253	1	Konsole	Bracket	D25x150
40	482 1254	1	Strebe	Support	30x10 M12-2294
41	482 1255	2	Brücke	Clamp plate	60x8x253 1x223-D12
42	482 1257	1	Schwenkarm	Swinging arm	160/110x50x2385
43	582 1248	1	Achse zum Spuranreißer	Axle for track marker	D30x595 668A
45	482 1347	1	Strebe	Support	30x10 M16-2294
46	302 8945	1	Gabelstück	Forkpiece	M16x70-13-D12
47	303 1015	2	Sechskantmutter	Nut	M16 DIN934-8 Zn
48	305 6141	6	Scheibe	Washer	17/30x3 DIN/ISO-7089
49	305 8580	6	Scheibe	Washer	13/24x2,5 St-Zn DIN125
50	309 6068	1	Spannhülse	Expansion bush	8x30-DIN1481 Zn
51	309 6072	1	Spannhülse	Expansion bush	8x40-DIN1481 Zn



# Spuranreißer / Track marker

Solitair FW450/Z600 D380

682 1253



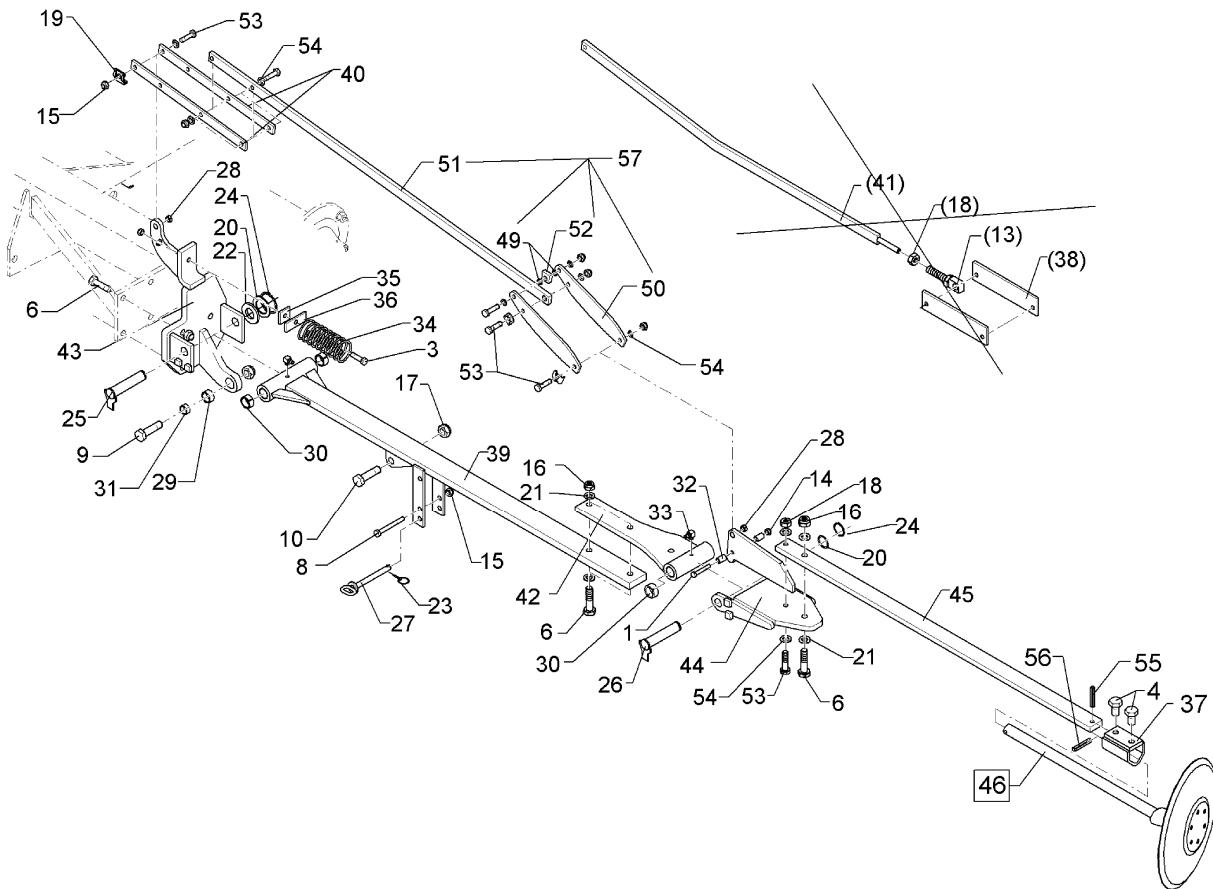
01.12

Pos	Art.-Nr.	Stck.	Artikeltext / Description		Abmessung
1	301 3253	1	Sechskantschraube	Bolt	M10x60-8.8 Zn DIN931-A
3	301 5449	1	Sechskantschraube	Bolt	M12x45-8.8 Zn DIN931-A
4	301 3662	2	Sechskantschraube	Bolt	M16x1,5x25-10.9-Zn DIN961-A
6	301 3780	3	Sechskantschraube spz.	Bolt	M16x60-10.9 Zn
8	301 3462	1	Sechskantschraube	Bolt	M12x100-8.8 Zn DIN931-A
9	301 4287	1	Sechskantschraube	Bolt	M20x65-8.8 Zn DIN931-A
10	301 4350	1	Sechskantschraube	Bolt	M20x80-8.8 Zn DIN931-A
13	302 8946	1	Gewindeauge	Boss	M12x70-D16
14	303 0933	1	Sicherungsmutter	Selflocking nut	DIN985-NM10-8 Zn
15	303 0934	7	Sicherungsmutter	Selflocking nut	DIN985-NM12-8 Zn
16	303 0935	11	Sicherungsmutter	Selflocking nut	DIN985-NM16-8 Zn
17	303 0936	2	Sicherungsmutter	Selflocking nut	DIN985-NM20-8 Zn
18	303 1013	2	Sechskantmutter	Nut	M12 DIN934-8 Zn
19	305 1402	3	Sicherungsblech	Locking plate	SW19-15 28x3 Zn
20	305 2230	3	Stützscheibe	Supporting washer	S 25x35x2,0 DIN988 Zn
21	305 6141	6	Scheibe	Washer	17/30x3 DIN/ISO-7089
22	305 6252	1	Scheibe	Washer	25 ISO7349 Zn
23	311 9565	1	Klappstift	Securing pin	4,5mm
24	305 8861	2	Sicherungsring	Securing ring	25x2 DIN471 Zn
25	313 2527	1	Bolzen mit Verdrehsicherung	Pin with stop	D25x226/243 Zn
26	313 2535	1	Bolzen mit Verdrehsicherung	Pin with stop	D25/55x176/193 Zn
27	313 8137	1	Bolzen mit Griff	Pin with grip	D12x103,5/118 Zn
28	317 3302	3	Einspannbuchse	Expansion bush	EG12/16x12-DIN1498
29	317 3352	1	Einspannbuchse mit Presssitz	Expansion bush	EG28/32x20
30	317 3413	4	Einspannbuchse	Expansion bush	EG25/32x20 DIN 1498
31	317 6657	1	Buchse	Bush	D20/28x22

# Spuranreißer / Track marker

Solitair FW450/Z600 D380

682 1253



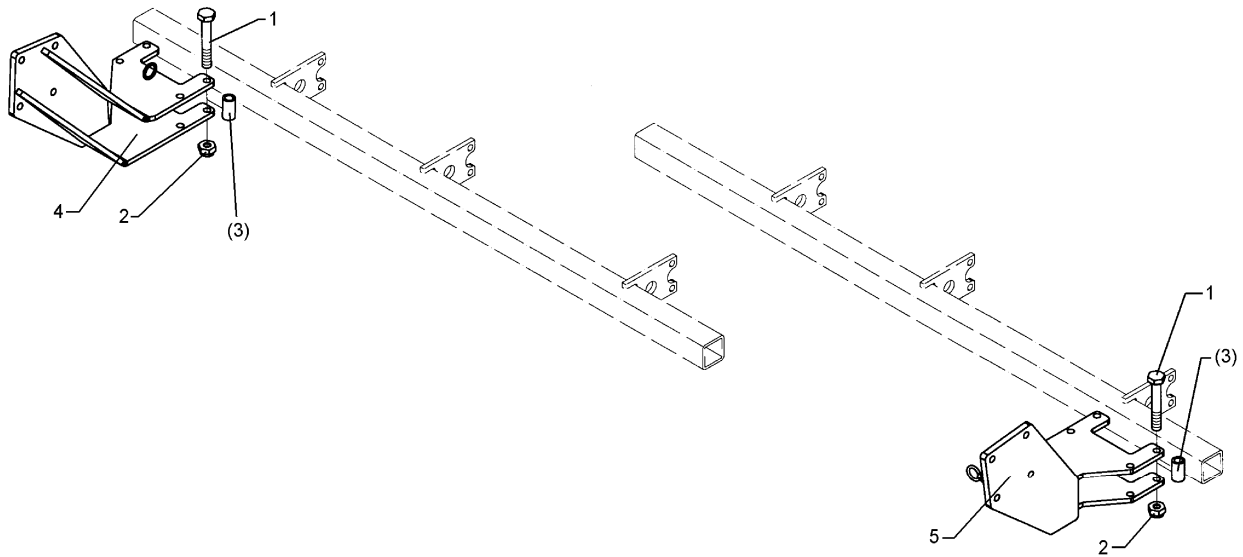
01.12

Pos	Art.-Nr.	Stck.	Artikeltext / Description	Abmessung	
32	317 6791	2	Röhrchen	Tube	20/10x16,5 Zn
33	323 6349	2	Schmiernippel	Grease nipple	CM10x1 DIN71412-90 GRD
34	329 8461	1	Druckfeder	Compression spring	10x69x145
35	459 4875	1	Scheibe	Washer	D12/40x40x6
36	459 4876	1	Lasche	Lashing	30x6x80 1xD12
37	482 1250	1	Klemme	Clamp	D30-50x15 100mm
38	482 1255	2	Brücke	Clamp plate	60x8x253 1x223-D12
39	482 1275	1	Schwenkarm	Swinging arm	D51/25x189-70x22x1360
40	482 1276	2	Flach	Flat steel	30x8x454 4xD12,25
41	482 1277	1	Steuerstange	Rod	30x12x1260 M12x80
42	482 1278	1	Schwenklager	Swivel bearing	D25x149-16x388
43	482 1279	1	Konsole	Bracket	D25x190 4xD16,5
44	482 1280	1	Konsole	Bracket	D25x150
45	482 1281	1	Flach	Flat steel	50x18x1244
46	582 1248	1	Achse zum Spuranreißer	Axle for track marker	D30x595 668A
49	305 2008	2	Passscheibe	Shim	12/18x1,0 DIN988 Zn
50	482 1326	1	Lenker	Link	60x8x298 3xD12
51	482 1354	1	Steuerstange	Rod	30x12x1354
52	482 1355	1	Einstellstück	Adjusting piece	28x28x12 1xD12,5
53	301 3380	4	Sechskantschraube	Bolt	M12x50-8.8 Zn DIN931-A
54	305 8580	10	Scheibe	Washer	13/24x2,5 St-Zn DIN125
55	309 6068	1	Spannhülse	Expansion bush	8x30-DIN1481 Zn
56	309 6072	1	Spannhülse	Expansion bush	8x40-DIN1481 Zn
57	582 1022	1	Umrüstsatz Steuerstange	Conversion set	682 1252+682 1253

Zwischenkonsole Spuranreißer / Intermediate bracket

Zirkon 500/K+600/K

682 1272



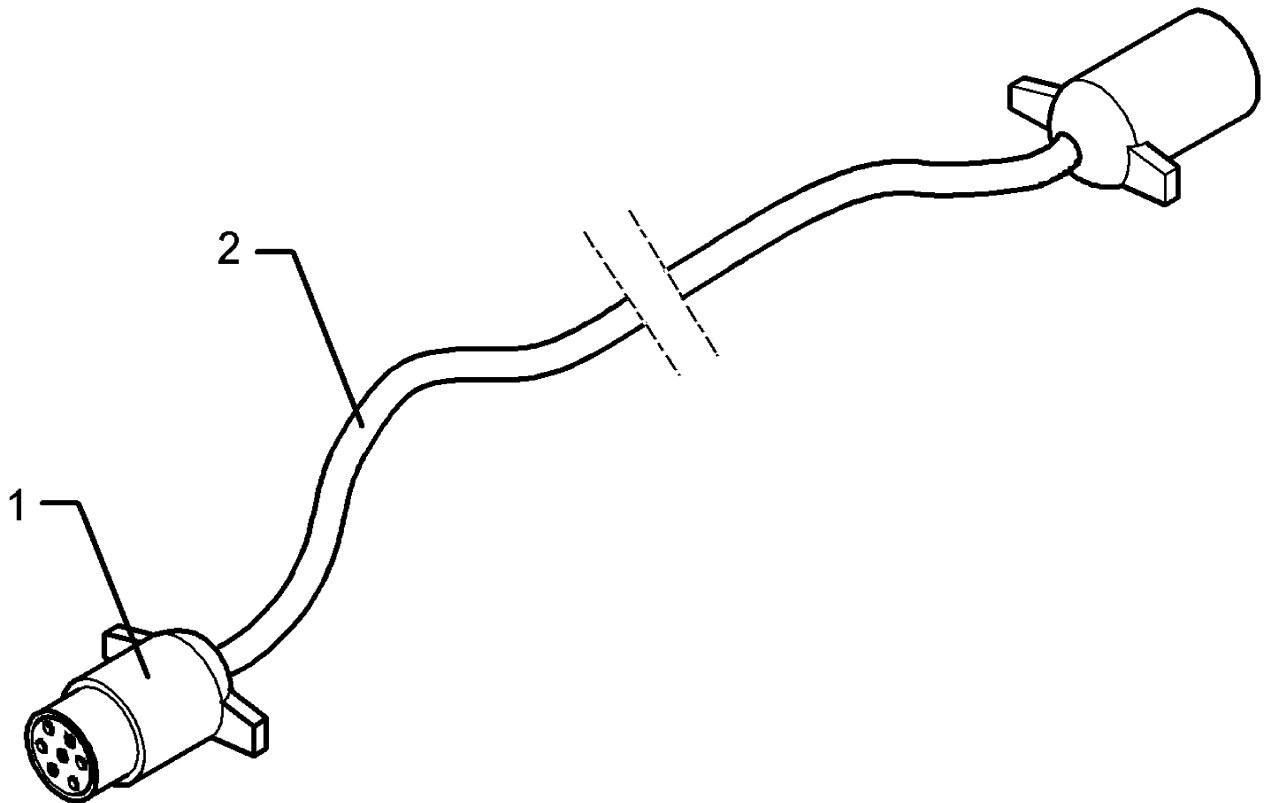
01.12

Pos	Art.-Nr.	Stck.	Artikeltext / Description		Abmessung
1	301 4019	8	Sechskantschraube	Bolt	M16x110-8.8 DIN931-A
2	303 0935	8	Sicherungsmutter	Selflocking nut	DIN985-NM16-8 Zn
3	317 6849	2	Röhrchen	Tube	26,9/16,9x70
4	482 1282	1	Zwischenkonsole Spuranreißer	Intermediate bracket	Z500K+Z600K RE
5	482 1283	1	Zwischenkonsole Spuranreisser	Intermediate bracket	Z500K+Z600K LI

Verlängerungskabel / Extension cable

7-polig 2,5m

373 4150



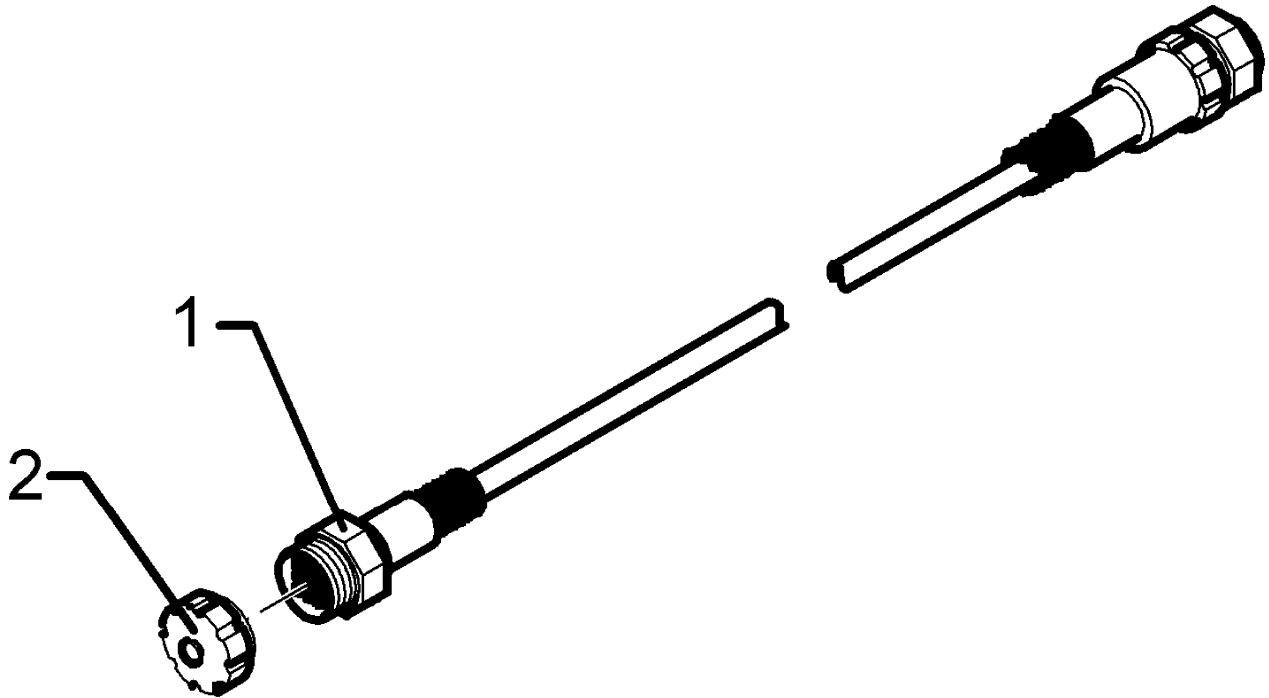
01.12

Pos	Art.-Nr.	Stck.	Artikeltext / Description	Abmessung
1	373 2124	1	Stecker Alu	Plug
2	373 4130	2	Kabel	Cable
				7-polig H05VVF 7x1,5 S/W

Verlängerungskabel / Extension cable

22-polig 8m

373 4306



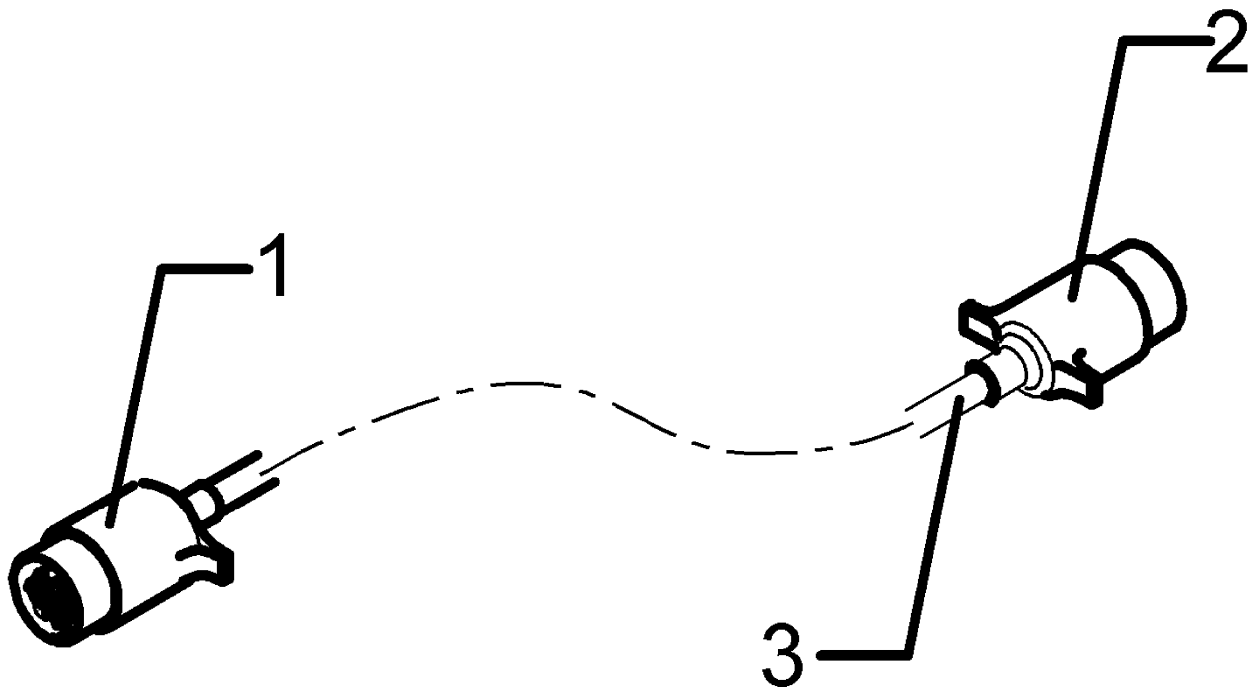
01.12

Pos	Art.-Nr.	Stck.	Artikeltext / Description	Abmessung	
1	373 2153	1	Buchse rund	Plug for LH 1600	22-polig LH5000
2	373 2163	1	Staubschutzkappe	Cover	BG-23 AG

Verlängerungskabel / Extension cable

5000

573 4483



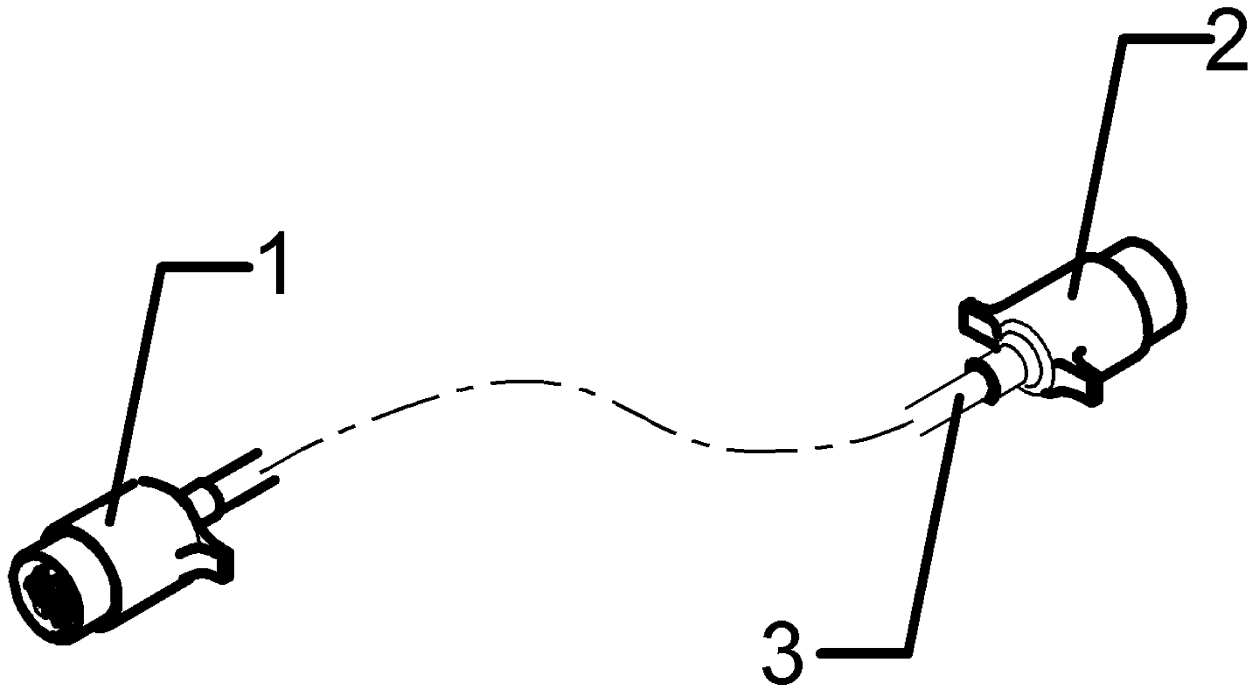
01.12

Pos	Art.-Nr.	Stck.	Artikeltext / Description		Abmessung
1	373 2180	1	Stecker	Plug	7polig C16-1Serie
2	373 2181	1	Buchse	Bush	7p. C16-1Serie
3	373 4141	5	Kabel	Cable	7x0,75

Verlängerungskabel / Extension cable

8000

573 4484



01.12

Pos	Art.-Nr.	Stck.	Artikeltext / Description		Abmessung
1	373 2180	1	Stecker	Plug	7polig C16-1Serie
2	373 2181	1	Buchse	Bush	7p. C16-1Serie
3	373 4141	8	Kabel	Cable	7x0,75



01.12

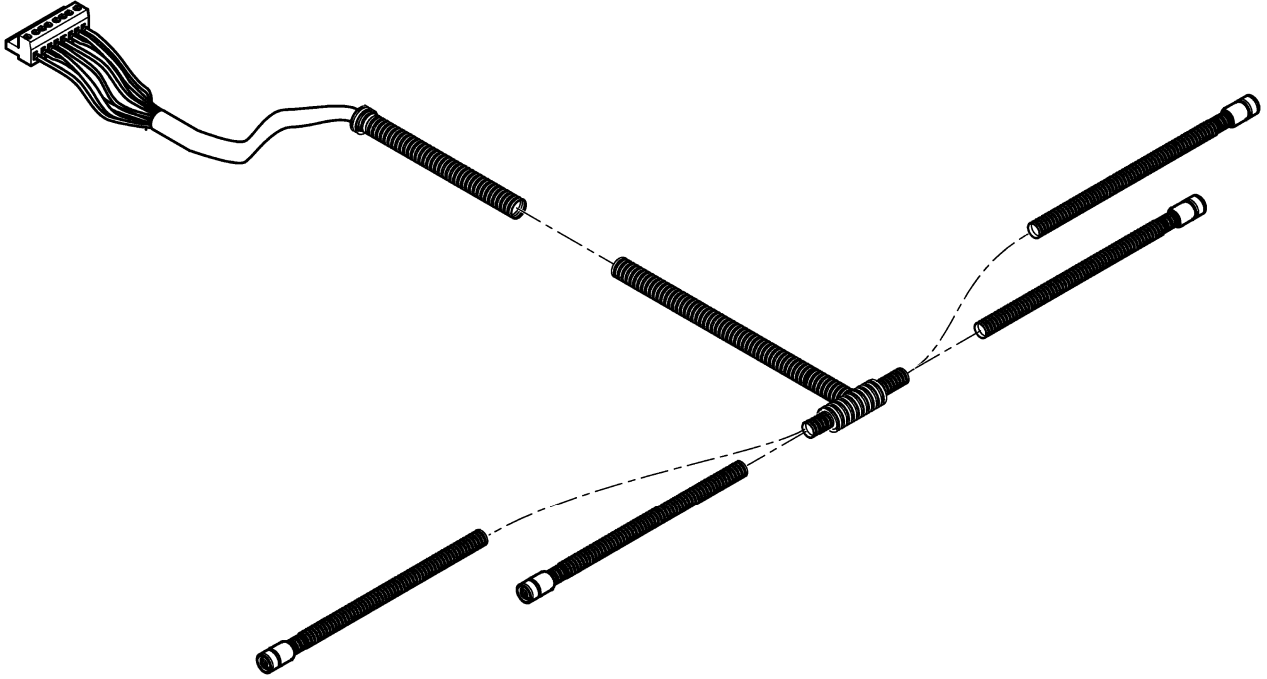
Pos	Art.-Nr.	Stck.	Artikeltext / Description	Abmessung



Kabelbaum Fahrgasse 4-fach / Cable form

Solitronic

573 6115



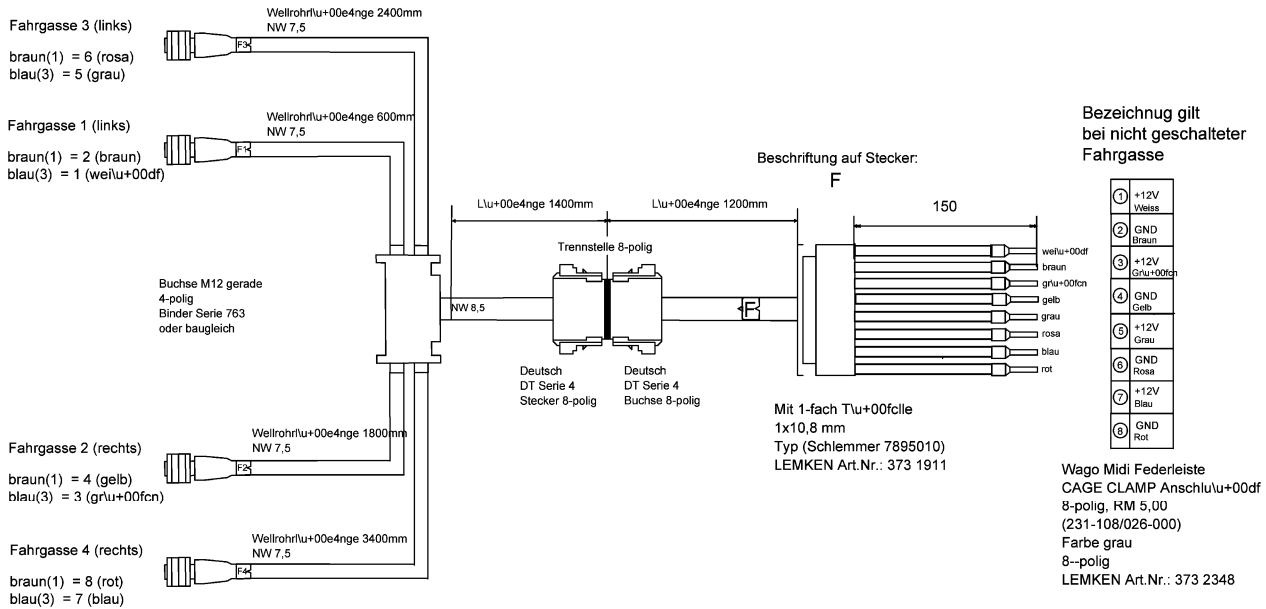
01.12

Pos	Art.-Nr.	Stck.	Artikeltext / Description	Abmessung

# Kabelbaum Fahrgasse 4x Mais / Cable form

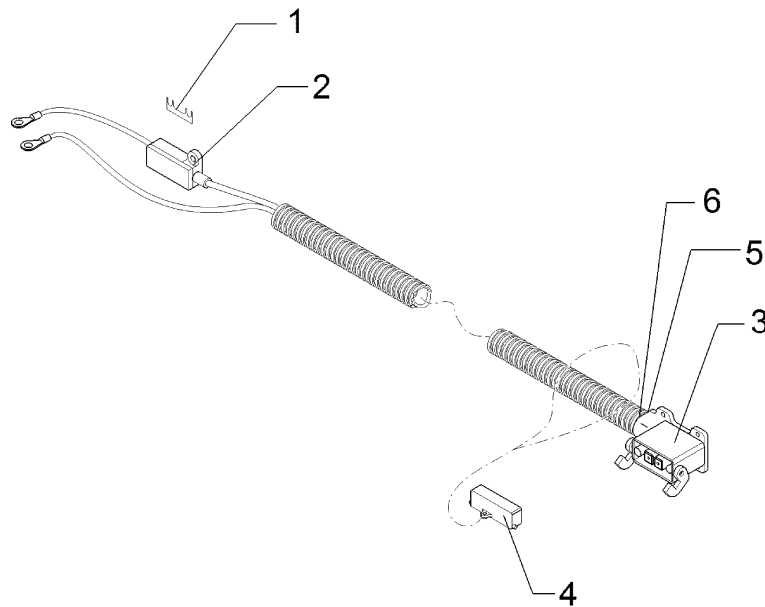
Solitronic

573 6119



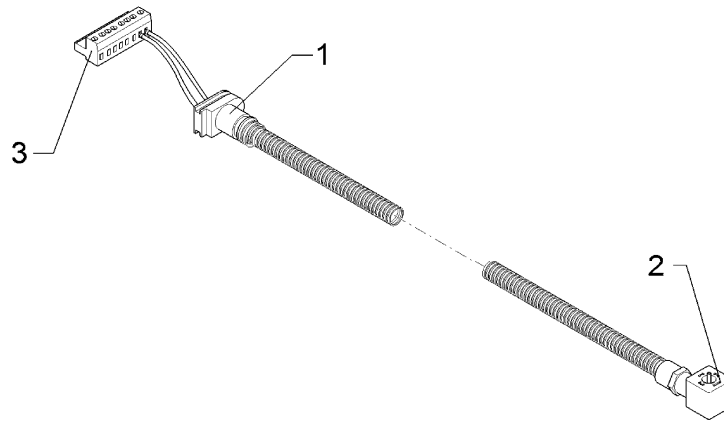
01.12

Pos	Art.-Nr.	Stck.	Artikeltext / Description	Abmessung	
1	373 1911	1	Gummit\u00fclle	Rubber bushing	
2	373 2348	1	Federleiste	Multipole connector	d=10,0 8-polig, 5,00



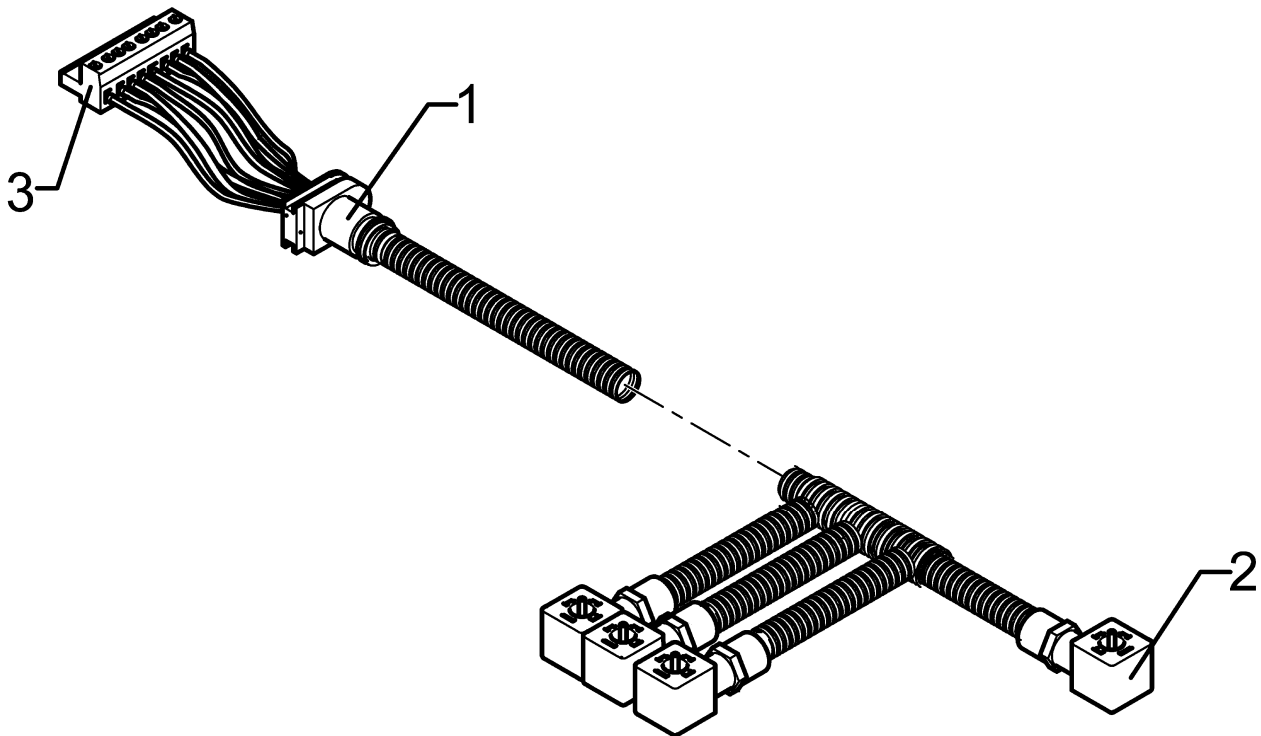
01.12

Pos	Art.-Nr.	Stck.	Artikeltext / Description		Abmessung
1	373 1330	1	Sicherungsstreifen	Fuse	40A 41x11x0,25
2	373 1370	1	Sicherungshalter f.Si-Streifen	Fuse carrier	Solitair 10/12
3	373 2191	1	Socketgehäuse	Base housing	10A 1xM25
4	373 2192	1	Staubschutzkappe für Unterteil	Cover	Harting 10A
5	373 2195	1	Halterahmen f. Harting Gehäuse	Holder for Harting housing	HAN 10A25
6	373 2197	1	Schraubanschl. Harting Buchse	Threaded terminal end	HAN 40 2,5-10mm <sup>2</sup>



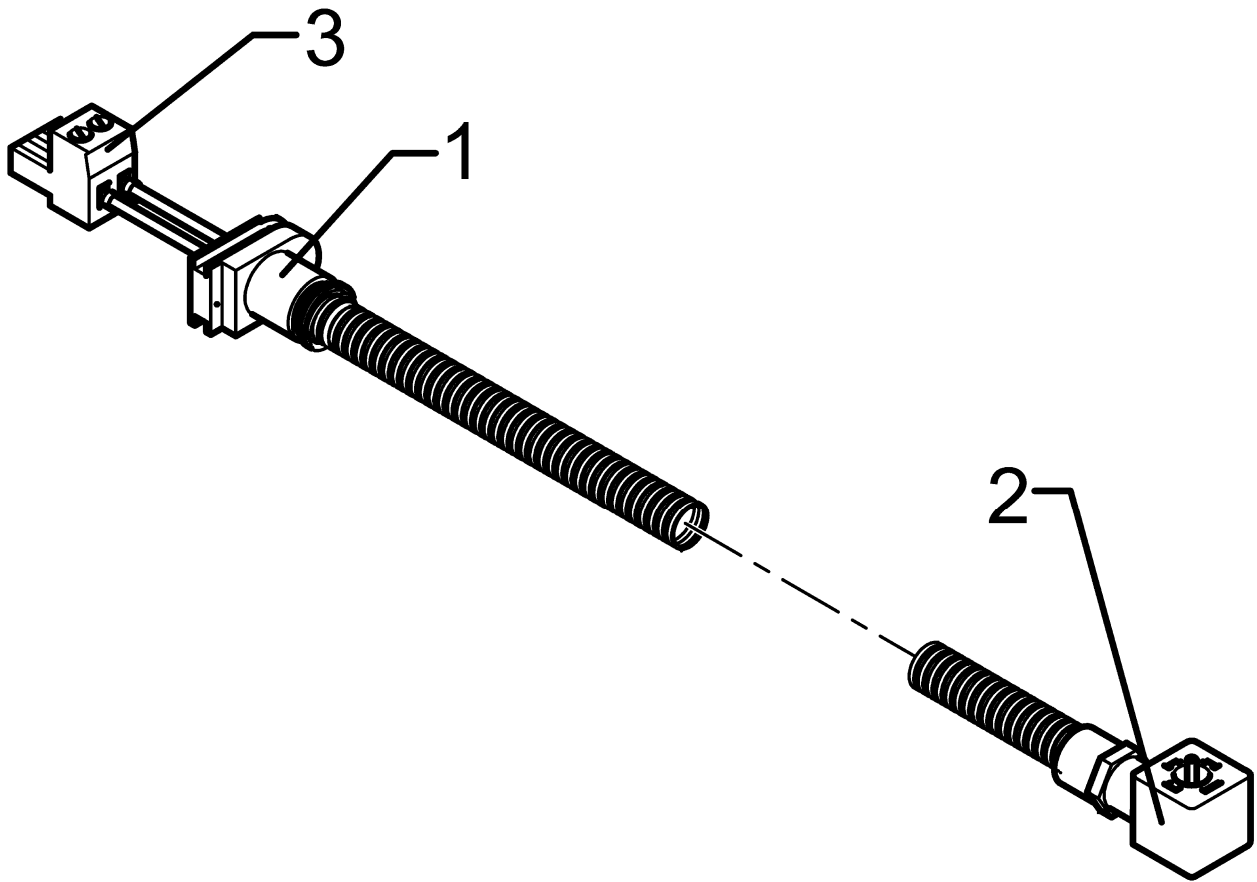
01.12

Pos	Art.-Nr.	Stck.	Artikeltext / Description		Abmessung
1	373 1913	1	Gummitülle, zweifach	Rubber bushing	2xd=10,0
2	373 2158	1	Magnetventil-Stecker +Diode	Electro valve plug + diode	3-polig 27x27
3	373 2308	0	Federleiste	Multipole connector	8-polig, 5,08



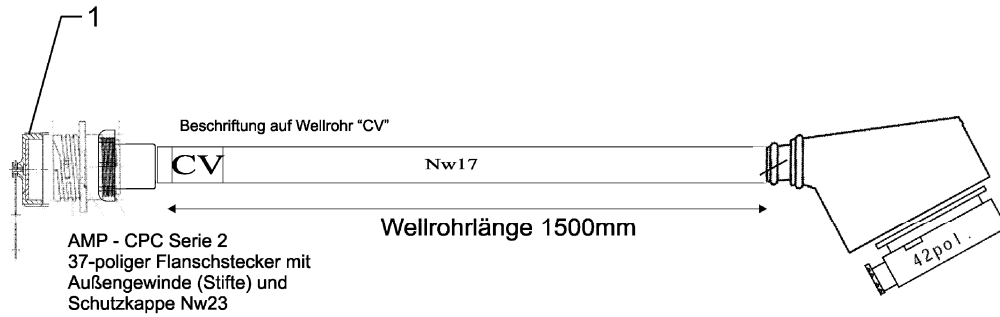
01.12

Pos	Art.-Nr.	Stck.	Artikeltext / Description		Abmessung
1	373 1913	1	Gummitülle, zweifach	Rubber bushing	2xd=10,0
2	373 2158	4	Magnetventil-Stecker +Diode	Electro valve plug + diode	3-polig 27x27
3	373 2308	1	Federleiste	Multipole connector	8-polig, 5,08



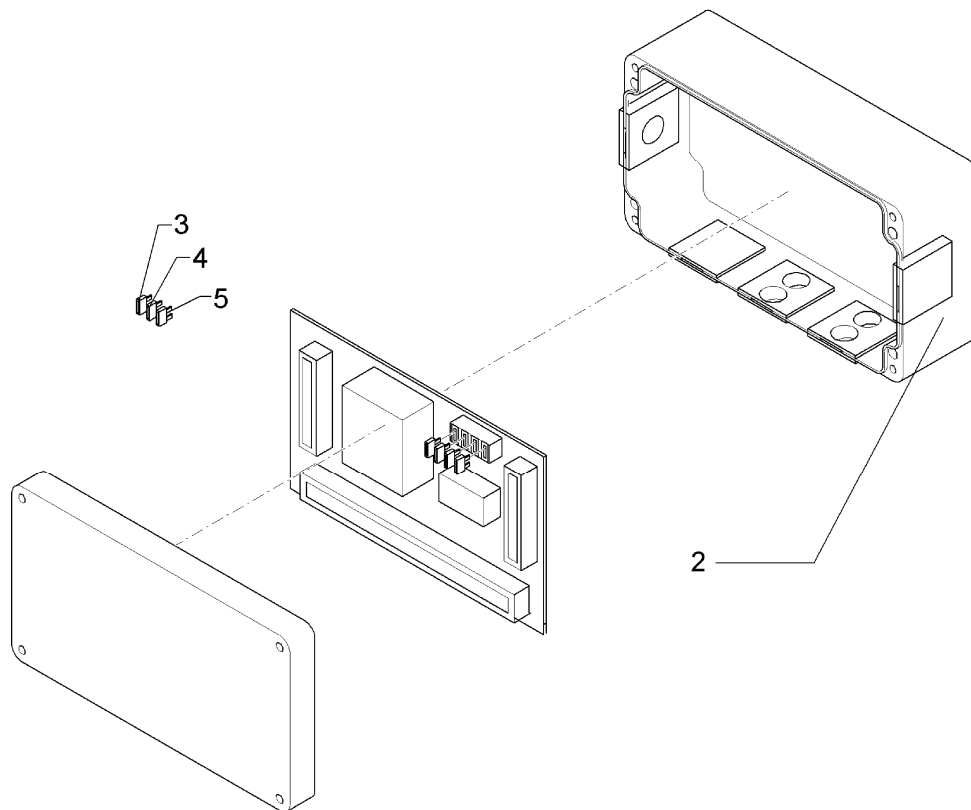
01.12

Pos	Art.-Nr.	Stck.	Artikeltext / Description		Abmessung
1	373 1911	1	Gummitülle	Rubber bushing	d=10,0
2	373 2158	1	Magnetventil-Stecker +Diode	Electro valve plug + diode	3-polig 27x27
3	373 2302	1	Federleiste	Multipole connector	2-polig, 5,08



01.12

Pos	Art.-Nr.	Stck.	Artikeltext / Description	Abmessung
1	373 2164	1	Staubschutzkappe	Cover
				BG-23 IG



01.12

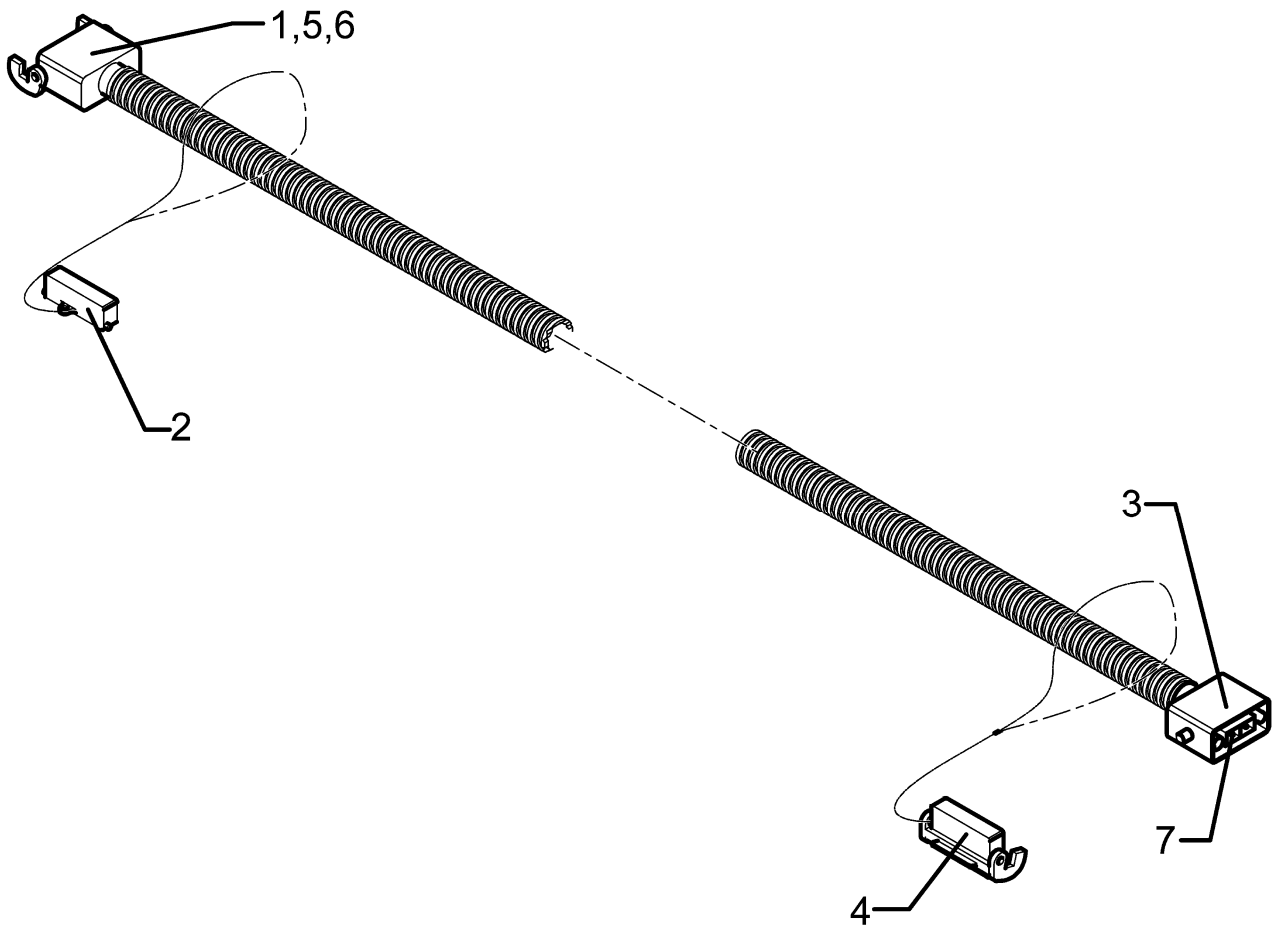
Pos	Art.-Nr.	Stck.	Artikeltext / Description		Abmessung
2	573 6154	1	Gehäuse für Platine Solitronic	Housing	220 x 120 x 80
3	373 1311	1	Flachsicherung grau	Blade-type fuse, grey	1A DIN72581-T3
4	373 1312	1	Flachsicherung hellbraun	Blade-type fuse, light-brown	5A DIN72581-T3
5	373 1317	1	Flachsicherung weiß	Blade-type fuse, white	25A DIN72581-T3
6	573 4828	1	Relais	Relay	12V 40A



Spannungsverlängerung / Extension cable

2m Solitronic

573 6160



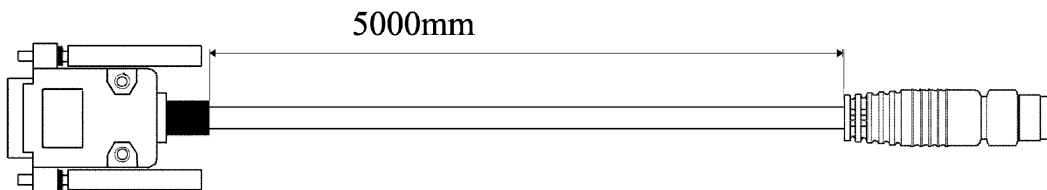
01.12

Pos	Art.-Nr.	Stck.	Artikeltext / Description		Abmessung
1	373 2191	1	Socketgehäuse	Base housing	10A 1xM25
2	373 2192	1	Staubschutzkappe für Unterteil	Cover	Harting 10A
3	373 2193	1	Tüllengehäuse	Bush housing	10A gerade 1xM20
4	373 2194	1	Staubschutzkappe für Oberteil	Cover	Harting 10A
5	373 2195	2	Halterahmen f. Harting Gehäuse	Holder for Harting housing	HAN 10A25
6	373 2196	1	Schraubanschluss Harting Stift	Threaded terminal head	HAN 40 2,5-10mm <sup>2</sup>
7	373 2197	1	Schraubanschl. Harting Buchse	Threaded terminal end	HAN 40 2,5-10mm <sup>2</sup>

Kabel / Cable

GPS KPL 5m Sub-D M8 3-polig

573 6164



9-polige SUB-D Buchse

Belegung:

2---- TxD (R1) braun  
3---- RxD (R3) blau  
5---- GND (R4) schwarz

Stecker R  
M8 3-polig

Belegung:

R1---- TxD (2)  
R3---- RxD (3)  
R4---- GND (5)

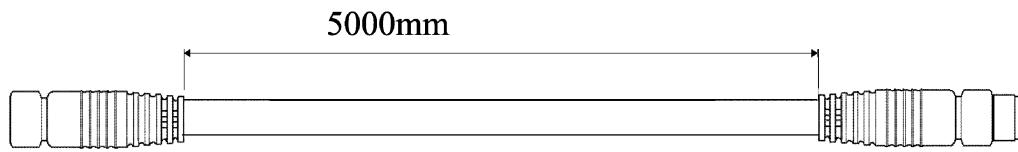
01.12

Pos	Art.-Nr.	Stck.	Artikeltext / Description	Abmessung
1	373 4412	5	Wellrohr	Tube
				NW7,5 PA6 schwarz geschlitz

**Verlängerung GPS Komplett 5,0m / Extension GPS**

**5,0m M8 3-polig**

**573 6165**



Buchse R  
M8 3-polig

Belegung:  
R1---- TxD (1)  
R3---- RxD (3)  
R4---- GND (4)

Stecker R  
M8 3-polig

Belegung:  
R1---- TxD (1)  
R3---- RxD (3)  
R4---- GND (4)

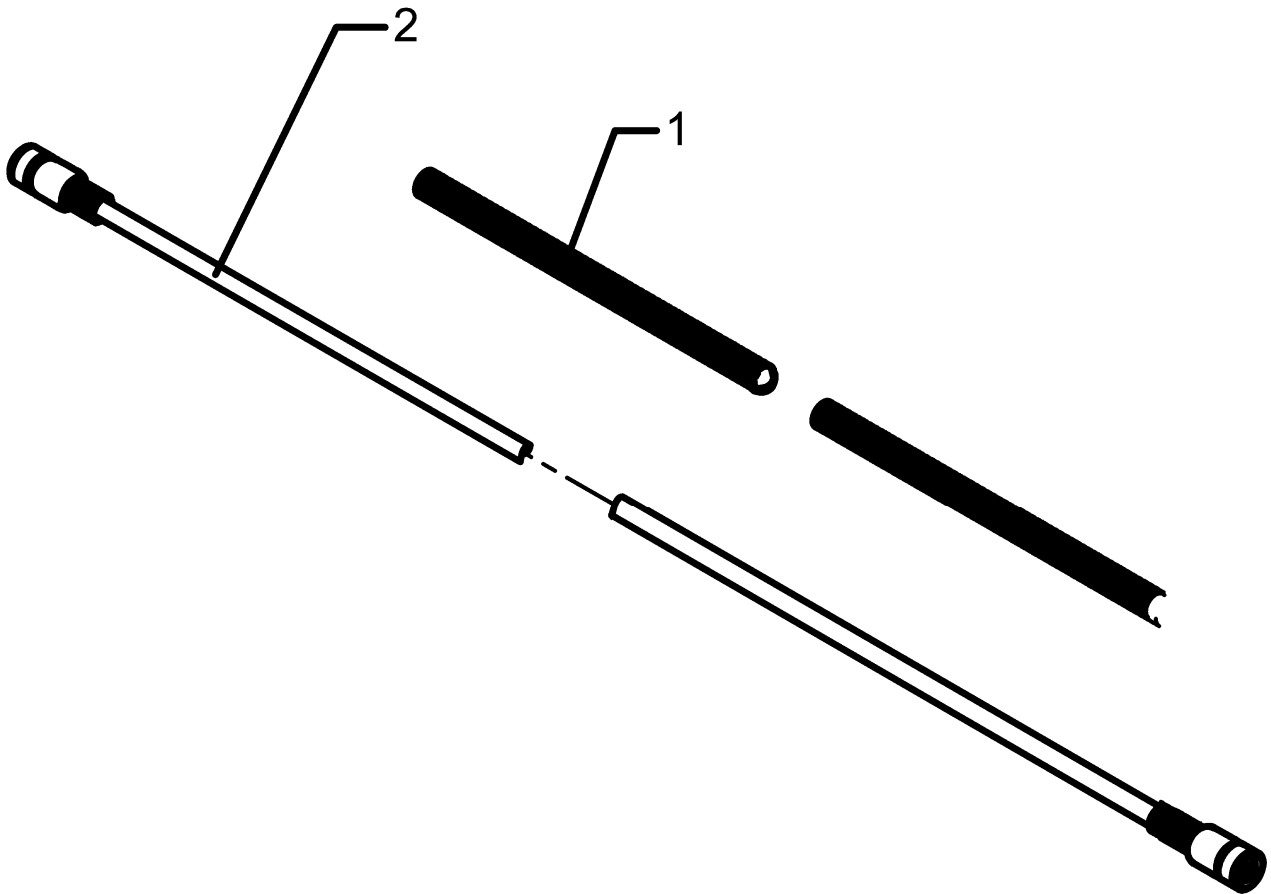
01.12

Pos	Art.-Nr.	Stck.	Artikeltext / Description	Abmessung
1	373 4412	5	Wellrohr	Tube
2	573 6167	1	Verlängerung GPS 5m M8 3-polig	Extension GPS
				NW7,5 PA6 schwarz geschlitz M8 3-polig 5m

Verlängerung GPS Komplett 8,0m / Extension GPS

8,0m M8 3-polig

573 6166



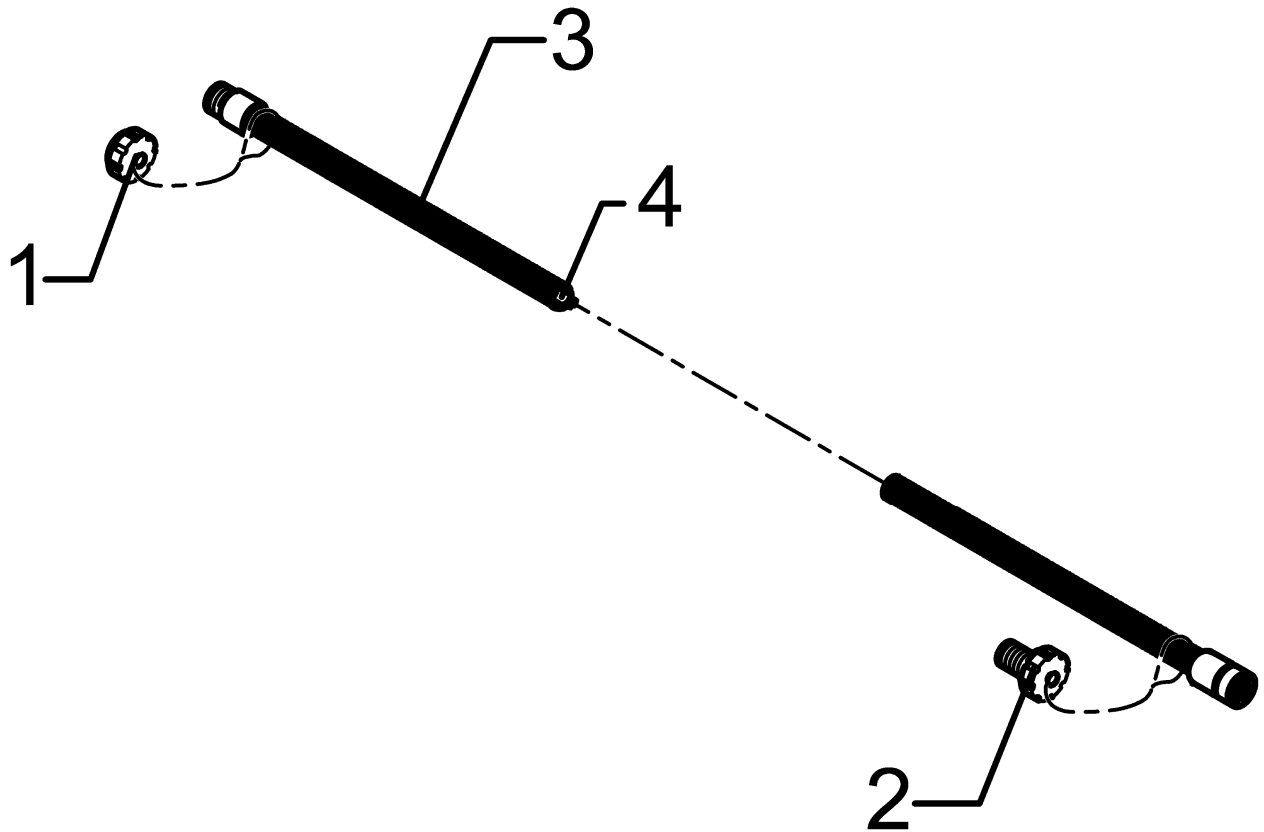
01.12

Pos	Art.-Nr.	Stck.	Artikeltext / Description	Abmessung	
1	373 4412	8	Wellrohr	Tube	NW7,5 PA6 schwarz geschlitz
2	573 6168	1	Verlängerung GPS 8m M8 3-polig	Extension GPS	M8 3-polig 8m

Verbindungsleitung 8-polig / Connection cable

3 m mit Schutzkappen

573 6172



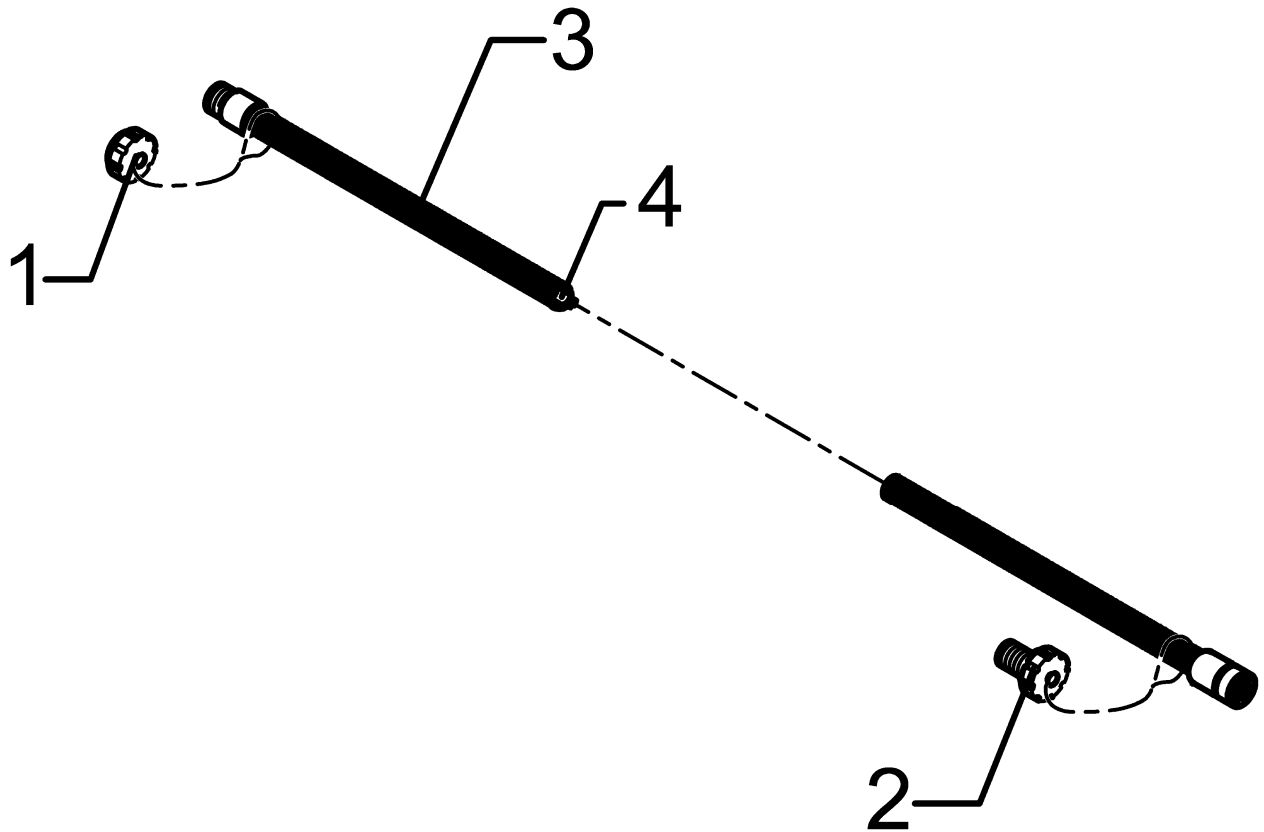
01.12

Pos	Art.-Nr.	Stck.	Artikeltext / Description		Abmessung
1	373 2146	1	Schutzkappe f. Stecker	Cap for plug	M12x1 mit Halteband
2	373 2148	1	Schutzkappe f. Buchse	Cap for bushing	M12x1 mit Halteband
3	373 4412	3	Wellrohr	Tube	NW7,5 PA6 schwarz geschlitz
4	573 6120	1	Verbindungsleitung 8-pol	Connection cable	3m

Verbindungsleitung 8-polig / Connection cable

5m mit Schutzkappen

573 6173



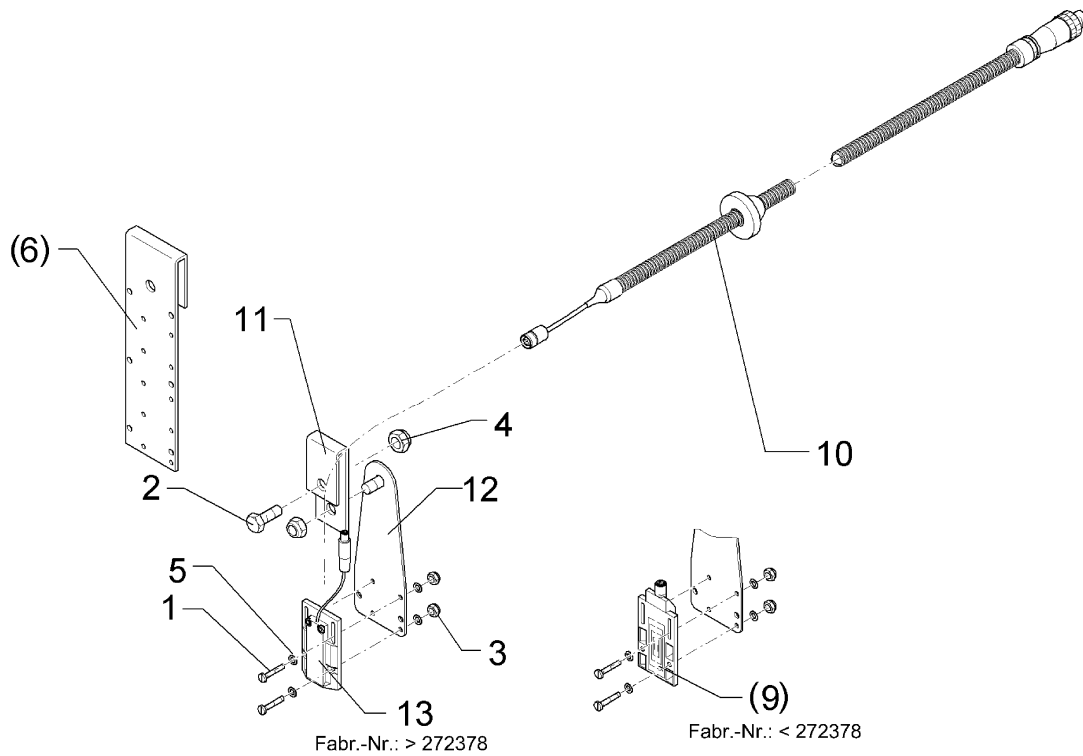
01.12

Pos	Art.-Nr.	Stck.	Artikeltext / Description		Abmessung
1	373 2146	1	Schutzkappe f. Stecker	Cap for plug	M12x1 mit Halteband
2	373 2148	1	Schutzkappe f. Buchse	Cap for bushing	M12x1 mit Halteband
3	373 4412	5	Wellrohr	Tube	NW7,5 PA6 schwarz geschlitz
4	573 6121	1	Verbindungsleitung 8-polig	Connection cable	5m

Sensor-Füllstand / Sensor - filling level

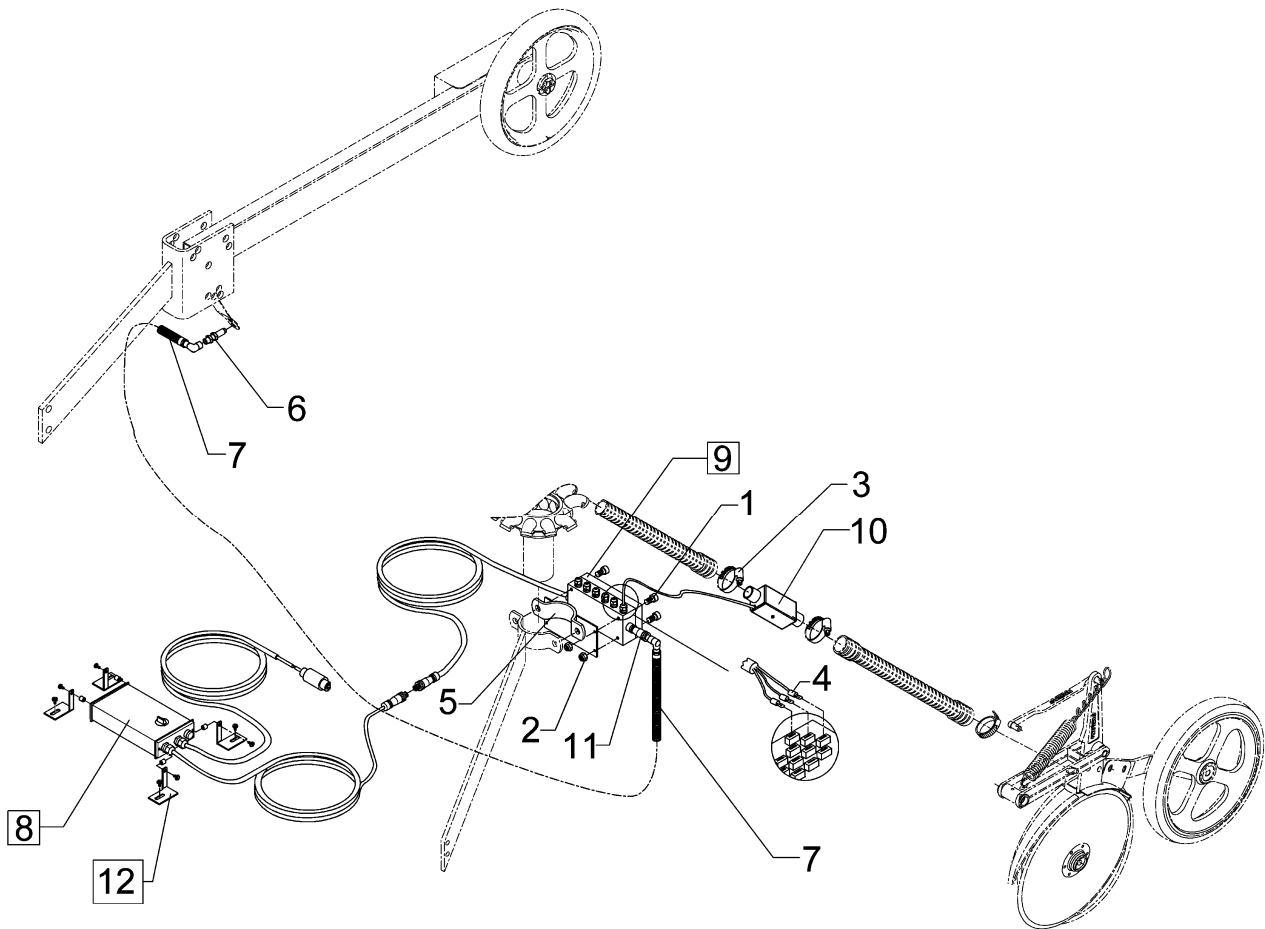
kpl. Solitair Solitronic

573 8033



01.12

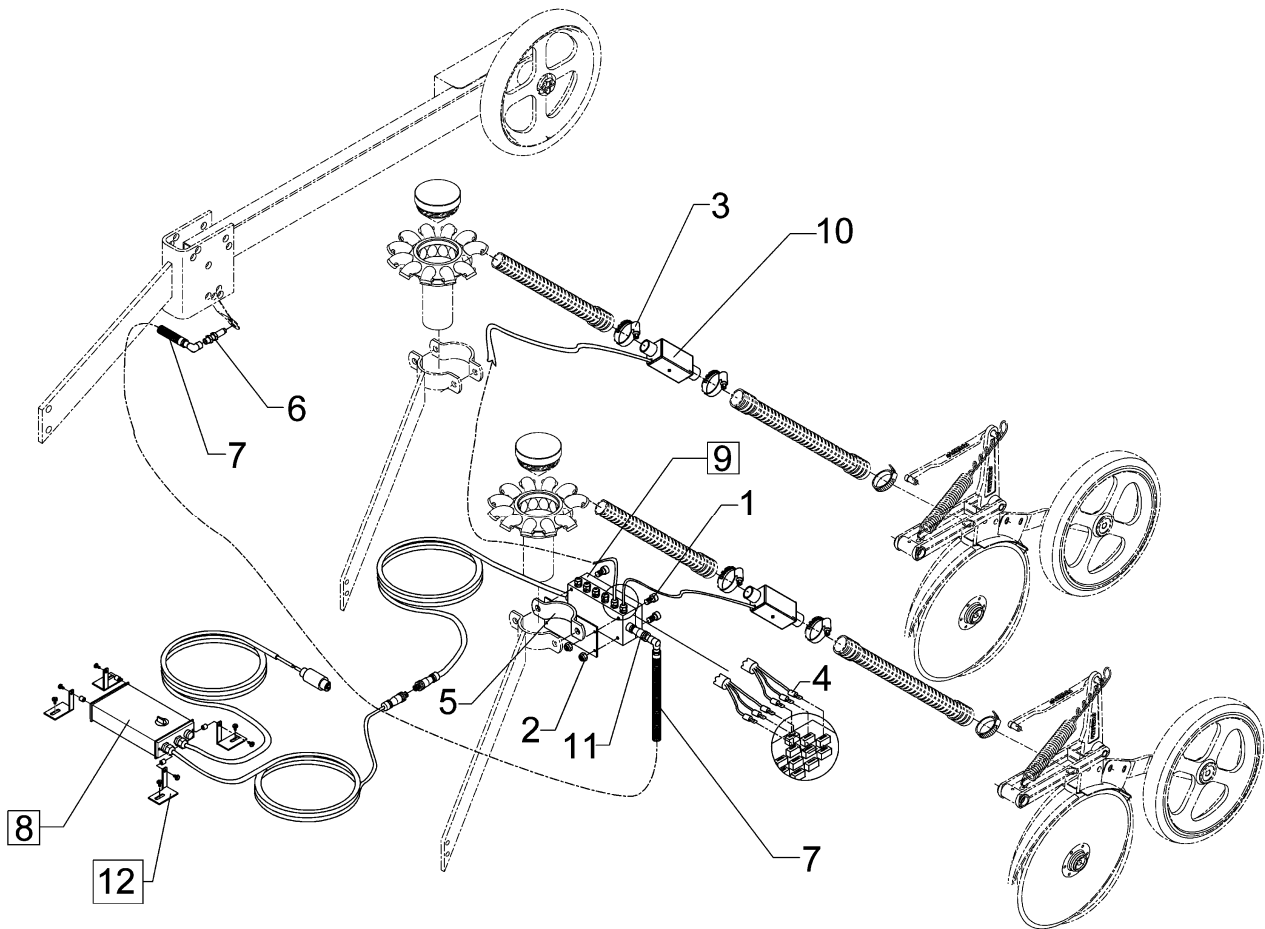
Pos	Art.-Nr.	Stck.	Artikeltext / Description		Abmessung
1	301 0090	4	Zylinderschraube mit Schlitz	Screw	M3x20-4.8 DIN7985 Zn
2	301 6750	1	Sechskantschraube	Bolt	M8x20-8.8 Zn DIN933
3	303 0927	4	Sicherungsmutter	Selflocking nut	DIN985-NM3-8 Zn
4	303 0932	2	Sicherungsmutter	Selflocking nut	DIN985-NM8-8 Zn
5	305 8566	8	Scheibe	Washer	3,2 DIN125 Zn
6	473 8032	1	Sensorhalter Füllstandsanzeige	Sensor holder	50x3x236,5 6xD4,5 2xD9
9	573 4382	1	Sensor-Füllstand PNP	Sensor - filling level	KN5107
10	573 4481	1	Kabel-Adapter	Cable adapter	M8-M12 4-polig 800
11	473 8085	1	Sensorhalter Füllstandsanzeige	Sensor holder	30x3x126 U-6,5 Zn
12	473 8086	1	Sensorhalter Füllstandsanzeige	Sensor holder	2x50x140 Zn
13	573 4387	1	Sensor-Füllstand PNP	Sensor - filling level	KQ5006



01.12

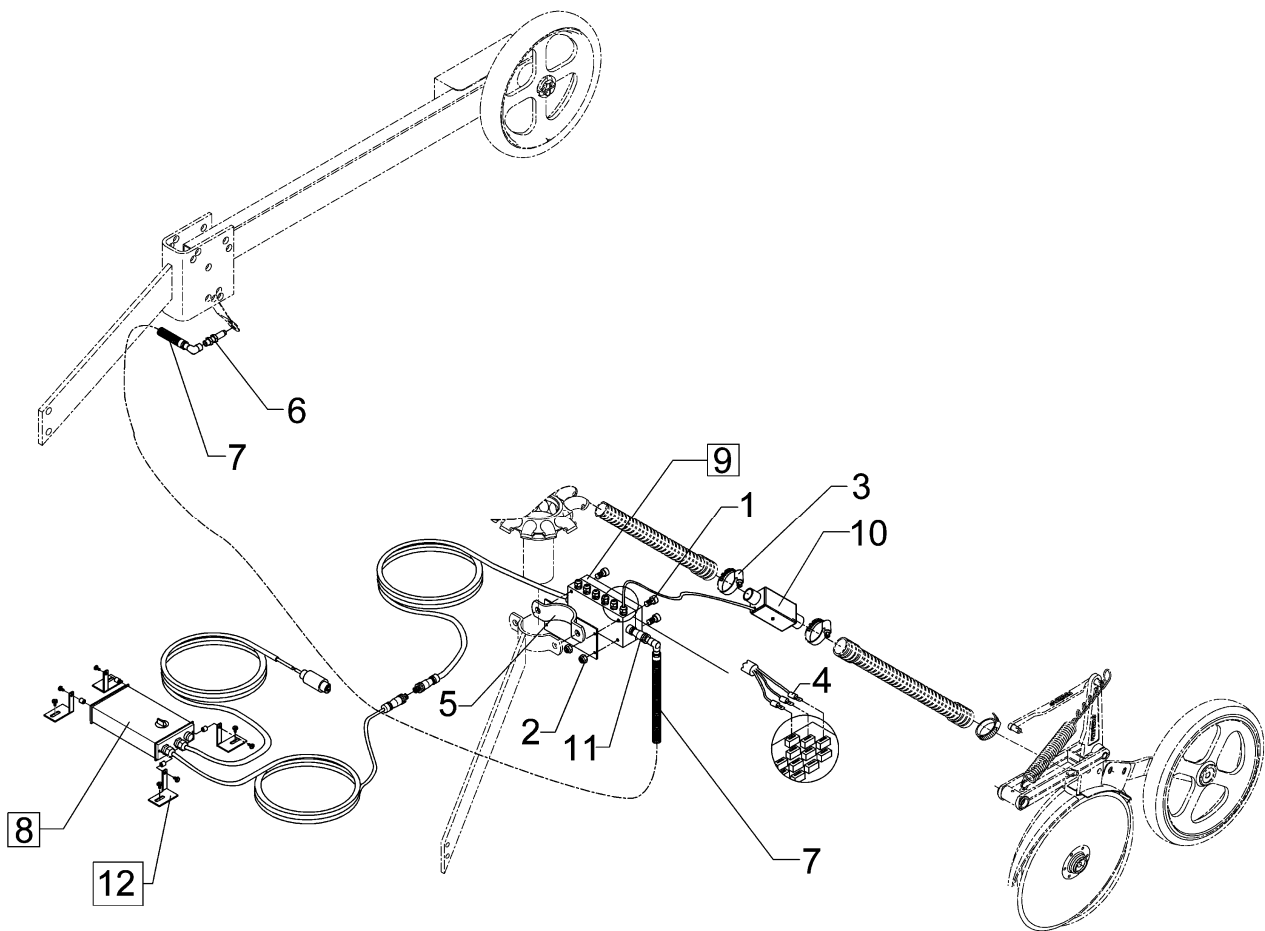
Pos	Art.-Nr.	Stck.	Artikeltext / Description		Abmessung
1	301 6064	4	Zylinderschraube	Allen screw	M4x25-8.8 Zn DIN91
2	303 0928	4	Sicherungsmutter	Selflocking nut	DIN985-NM4-8 Zn
3	325 1186	8	Schlauchklemme	Hose clip	40-43
4	373 0514	12	Flachsteckhülse	Plug sleeve	0,5-1 rot 4,8x0,8
5	482 2524	1	Grundplatte mit Schelle	Basic plate	Solitair LH5000
6	573 4366	1	Sensor	Sensor	INS-M12x1x45 IF5997
7	573 4434	1	Verlängerungskabel	Extension cable	M12 3P 2500mm
8	573 5032	1	Anzeige-Box Särohrüberwachung	Box	LEM-ABX-002
9	573 5033	1	Sensor-Box Särohrüberwachung	Sensor box	LEM-SBX1203
10	573 5034	4	Sensor Särohrüberwachung	Sensor	5m
11	573 5035	1	Abschlussstecker	Connector plug	LEM-AST-1001
12	573 5036	1	Halter f. Anzeigebox Särohrüb.	Holder	ALUBOS-Wandlasche AB-WL





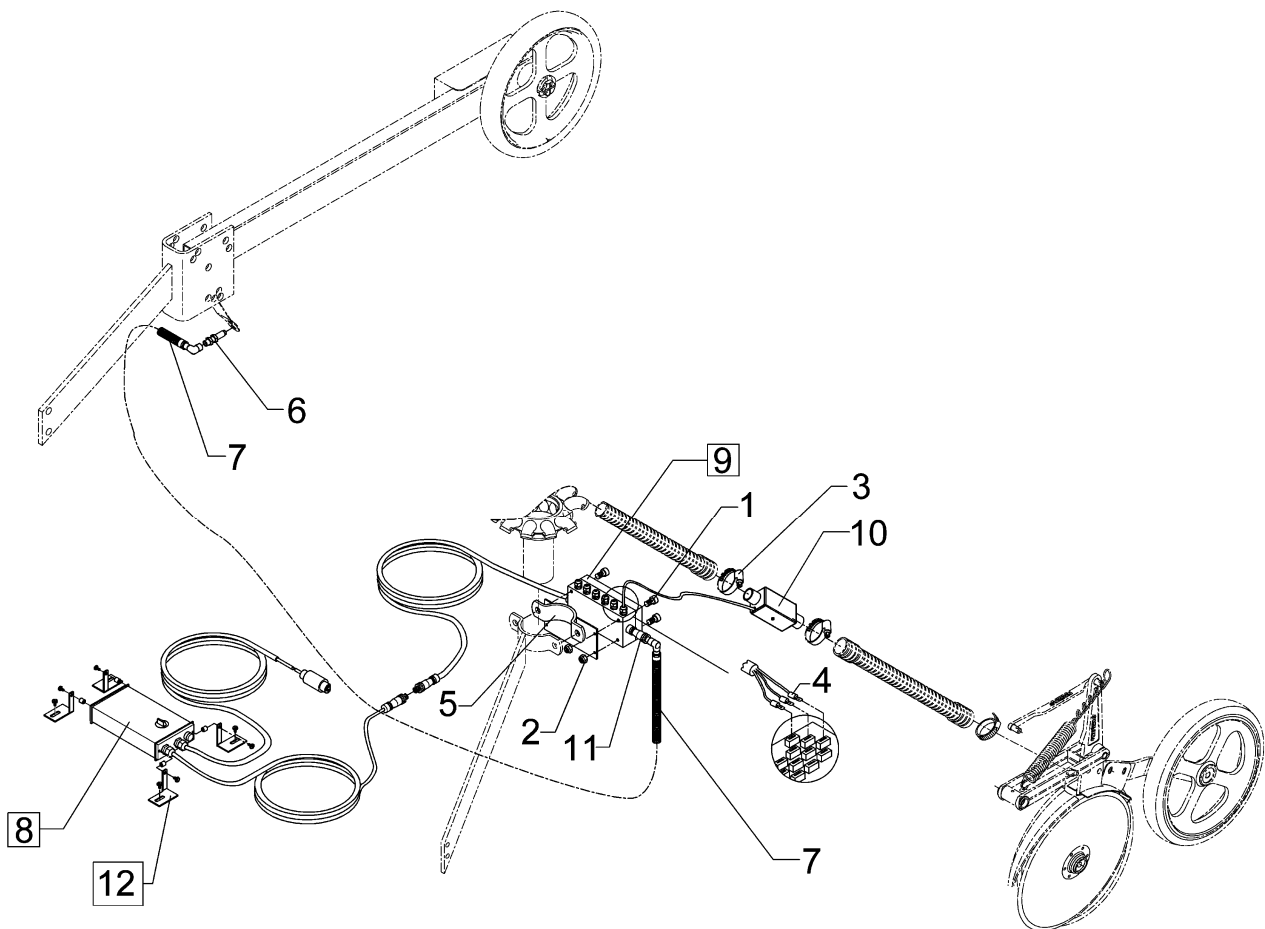
01.12

Pos	Art.-Nr.	Stck.	Artikeltext / Description		Abmessung
1	301 6064	4	Zylinderschraube	Allen screw	M4x25-8.8 Zn DIN91
2	303 0928	4	Sicherungsmutter	Selflocking nut	DIN985-NM4-8 Zn
3	325 1186	4	Schlauchklemme	Hose clip	40-43
4	373 0514	6	Flachsteckhülse	Plug sleeve	0,5-1 rot 4,8x0,8
5	482 2524	1	Grundplatte mit Schelle	Basic plate	Solitair LH5000
6	573 4366	1	Sensor	Sensor	INS-M12x1x45 IF5997
7	573 4434	1	Verlängerungskabel	Extension cable	M12 3P 2500mm
8	573 5032	1	Anzeige-Box Särohrüberwachung	Box	LEM-ABX-002
9	573 5033	1	Sensor-Box Särohrüberwachung	Sensor box	LEM-SBX1203
10	573 5034	2	Sensor Särohrüberwachung	Sensor	5m
11	573 5035	1	Abschlussstecker	Connector plug	LEM-AST-1001
12	573 5036	1	Halter f. Anzeigebox Särohrüb.	Holder	ALUBOS-Wandlasche AB-WL



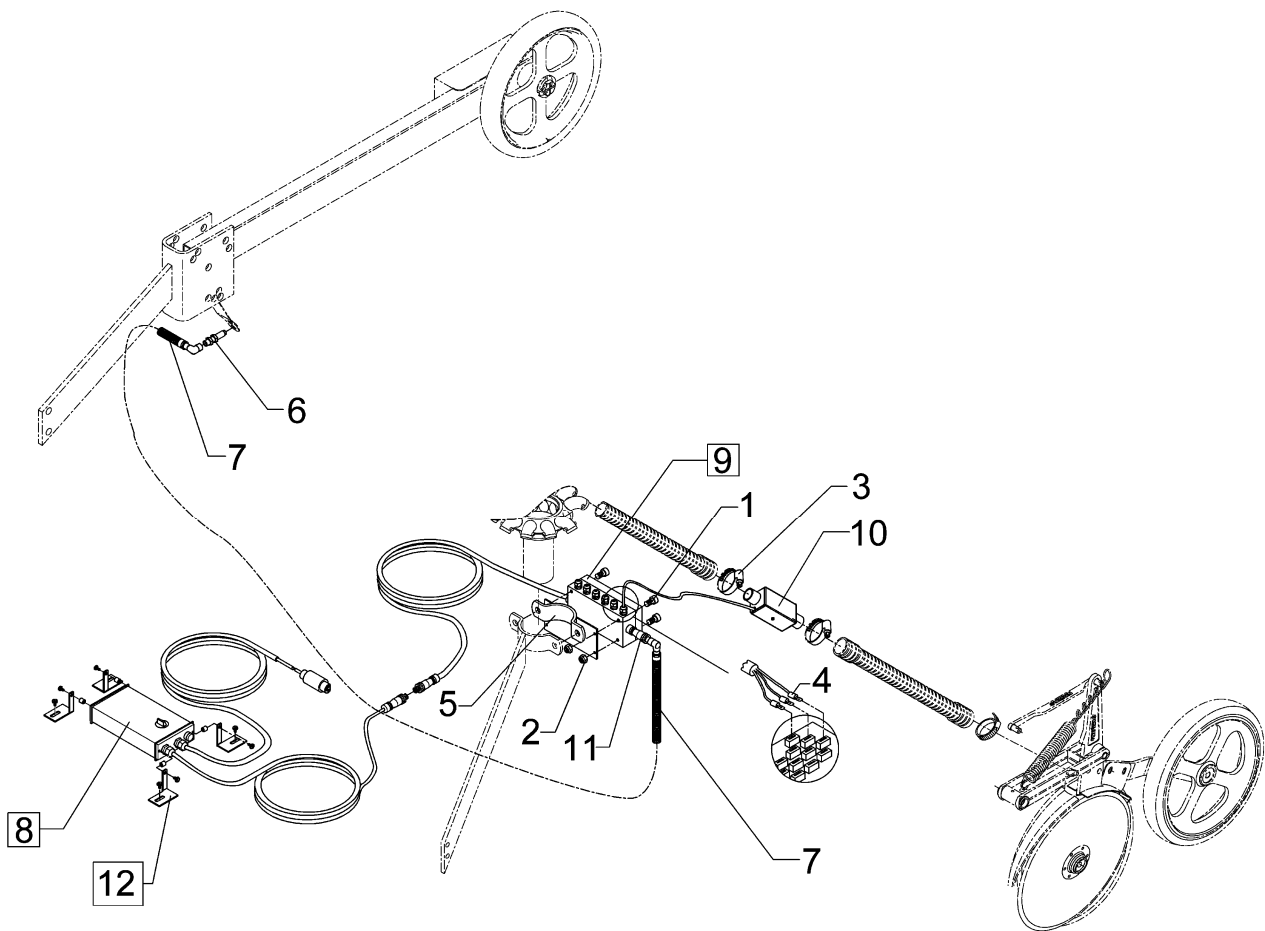
01.12

Pos	Art.-Nr.	Stck.	Artikeltext / Description		Abmessung
1	301 6064	4	Zylinderschraube	Allen screw	M4x25-8.8 Zn DIN91
2	303 0928	4	Sicherungsmutter	Selflocking nut	DIN985-NM4-8 Zn
3	325 1186	8	Schlauchklemme	Hose clip	40-43
4	373 0514	12	Flachsteckhülse	Plug sleeve	0,5-1 rot 4,8x0,8
5	482 2524	1	Grundplatte mit Schelle	Basic plate	Solitair LH5000
6	573 4366	1	Sensor	Sensor	INS-M12x1x45 IF5997
7	573 4434	1	Verlängerungskabel	Extension cable	M12 3P 2500mm
8	573 5032	1	Anzeige-Box Särohrüberwachung	Box	LEM-ABX-002
9	573 5033	1	Sensor-Box Särohrüberwachung	Sensor box	LEM-SBX1203
10	573 5034	4	Sensor Särohrüberwachung	Sensor	5m
11	573 5035	1	Abschlussstecker	Connector plug	LEM-AST-1001
12	573 5036	1	Halter f. Anzeigebox Särohrüb.	Holder	ALUBOS-Wandlasche AB-WL



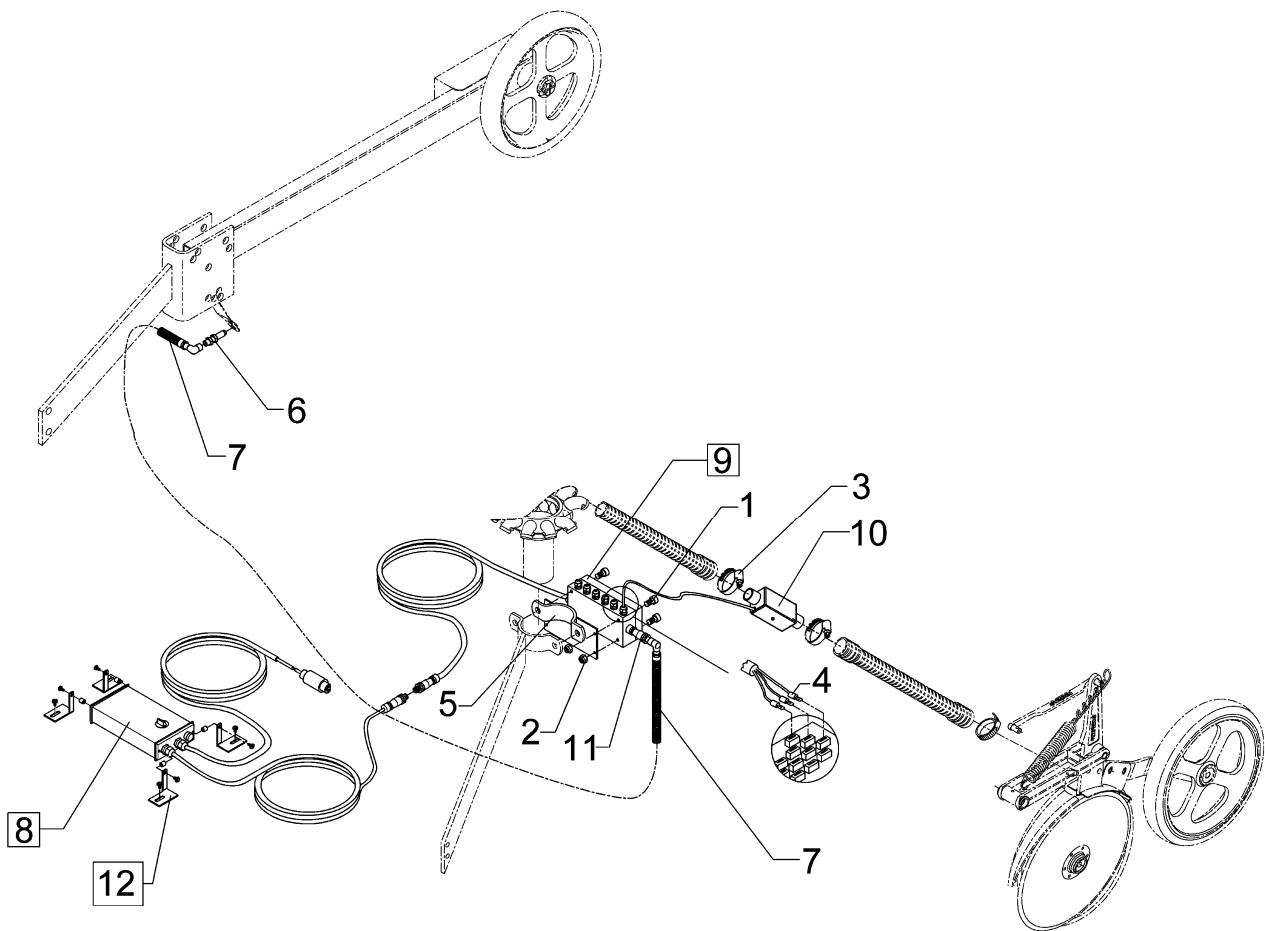
01.12

Pos	Art.-Nr.	Stck.	Artikeltext / Description		Abmessung
1	301 6064	4	Zylinderschraube	Allen screw	M4x25-8.8 Zn DIN91
2	303 0928	4	Sicherungsmutter	Selflocking nut	DIN985-NM4-8 Zn
3	325 1186	12	Schlauchklemme	Hose clip	40-43
4	373 0514	18	Flachsteckhülse	Plug sleeve	0,5-1 rot 4,8x0,8
5	482 2524	1	Grundplatte mit Schelle	Basic plate	Solitair LH5000
6	573 4366	1	Sensor	Sensor	INS-M12x1x45 IF5997
7	573 4434	1	Verlängerungskabel	Extension cable	M12 3P 2500mm
8	573 5032	1	Anzeige-Box Särohrüberwachung	Box	LEM-ABX-002
9	573 5033	1	Sensor-Box Särohrüberwachung	Sensor box	LEM-SBX1203
10	573 5034	6	Sensor Särohrüberwachung	Sensor	5m
11	573 5035	1	Abschlussstecker	Connector plug	LEM-AST-1001
12	573 5036	1	Halter f. Anzeigebox Särohrüb.	Holder	ALUBOS-Wandlasche AB-WL



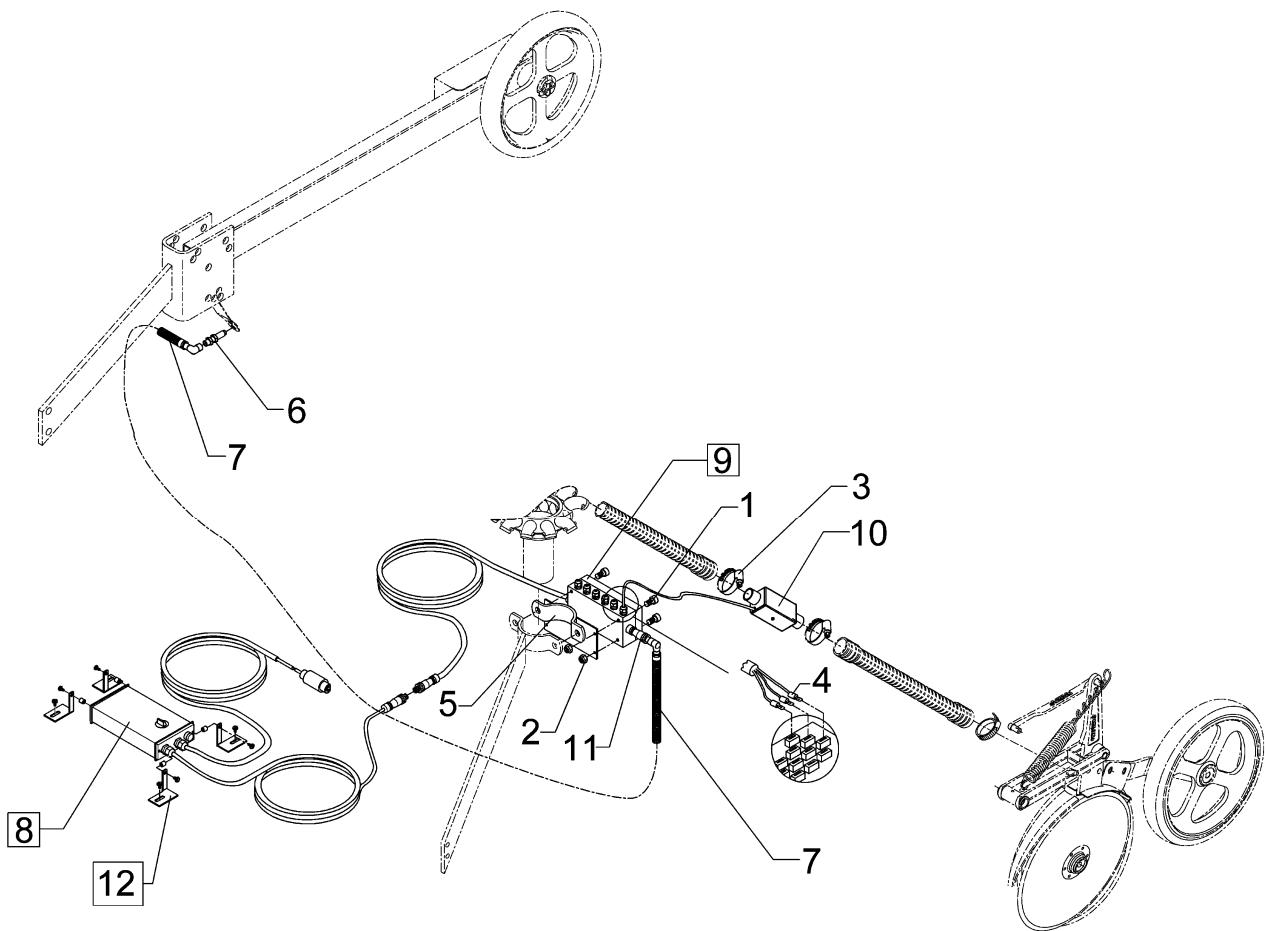
01.12

Pos	Art.-Nr.	Stck.	Artikeltext / Description		Abmessung
1	301 6064	4	Zylinderschraube	Allen screw	M4x25-8.8 Zn DIN91
2	303 0928	4	Sicherungsmutter	Selflocking nut	DIN985-NM4-8 Zn
3	325 1186	16	Schlauchklemme	Hose clip	40-43
4	373 0514	24	Flachsteckhülse	Plug sleeve	0,5-1 rot 4,8x0,8
5	482 2524	1	Grundplatte mit Schelle	Basic plate	Solitair LH5000
6	573 4366	1	Sensor	Sensor	INS-M12x1x45 IF5997
7	573 4434	1	Verlängerungskabel	Extension cable	M12 3P 2500mm
8	573 5032	1	Anzeige-Box Särohrüberwachung	Box	LEM-ABX-002
9	573 5033	1	Sensor-Box Särohrüberwachung	Sensor box	LEM-SBX1203
10	573 5034	8	Sensor Särohrüberwachung	Sensor	5m
11	573 5035	1	Abschlussstecker	Connector plug	LEM-AST-1001
12	573 5036	1	Halter f. Anzeigebox Särohrüb.	Holder	ALUBOS-Wandlasche AB-WL



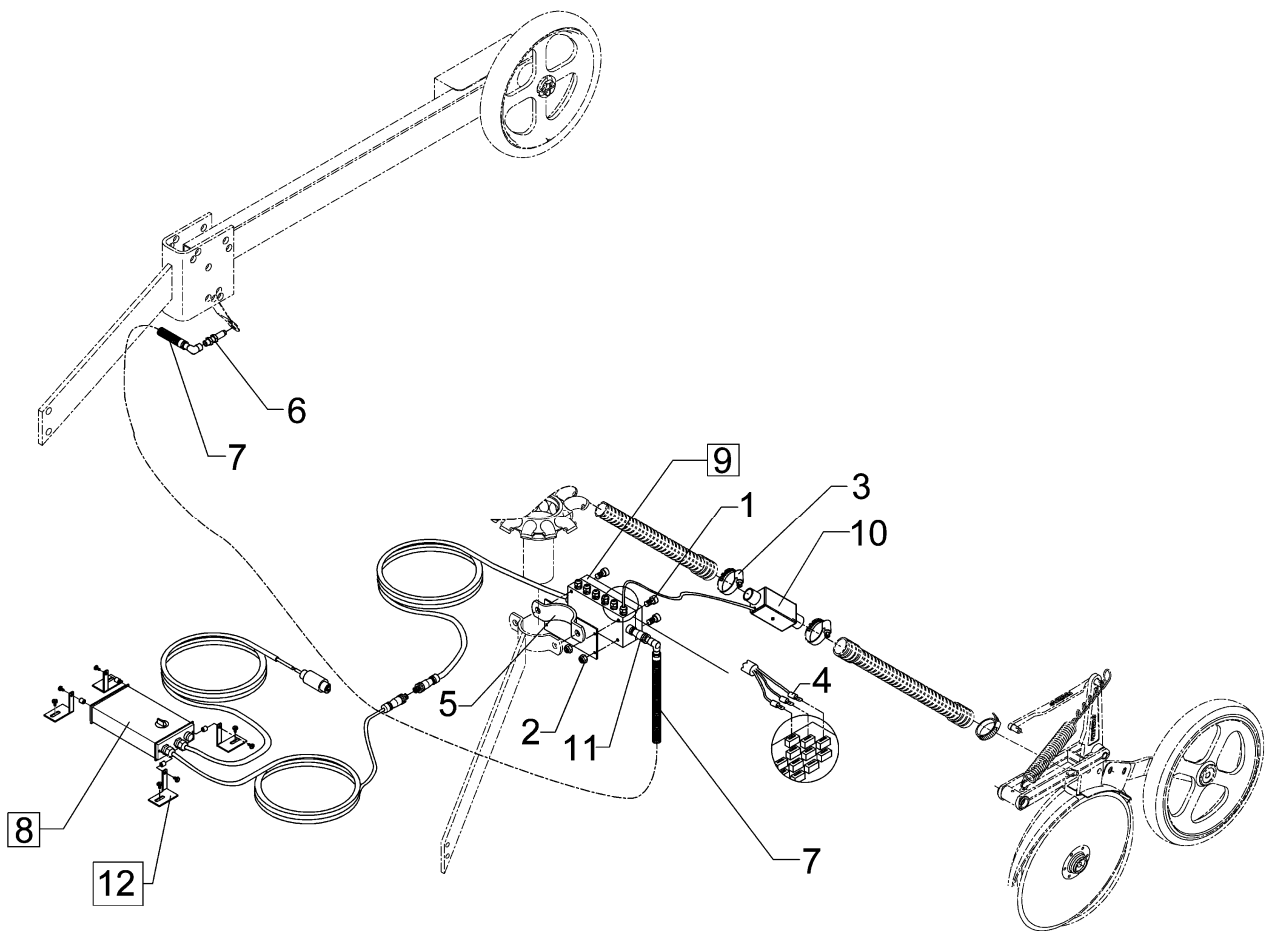
01.12

Pos	Art.-Nr.	Stck.	Artikeltext / Description		Abmessung
1	301 6064	4	Zylinderschraube	Allen screw	M4x25-8.8 Zn DIN91
2	303 0928	4	Sicherungsmutter	Selflocking nut	DIN985-NM4-8 Zn
3	325 1186	16	Schlauchklemme	Hose clip	40-43
4	373 0514	24	Flachsteckhülse	Plug sleeve	0,5-1 rot 4,8x0,8
5	482 2524	1	Grundplatte mit Schelle	Basic plate	Solitair LH5000
6	573 4366	1	Sensor	Sensor	INS-M12x1x45 IF5997
7	573 4434	1	Verlängerungskabel	Extension cable	M12 3P 2500mm
8	573 5032	1	Anzeige-Box Särohrüberwachung	Box	LEM-ABX-002
9	573 5033	1	Sensor-Box Särohrüberwachung	Sensor box	LEM-SBX1203
10	573 5034	8	Sensor Särohrüberwachung	Sensor	5m
11	573 5035	1	Abschlussstecker	Connector plug	LEM-AST-1001
12	573 5036	1	Halter f. Anzeigebox Särohrüb.	Holder	ALUBOS-Wandlasche AB-WL



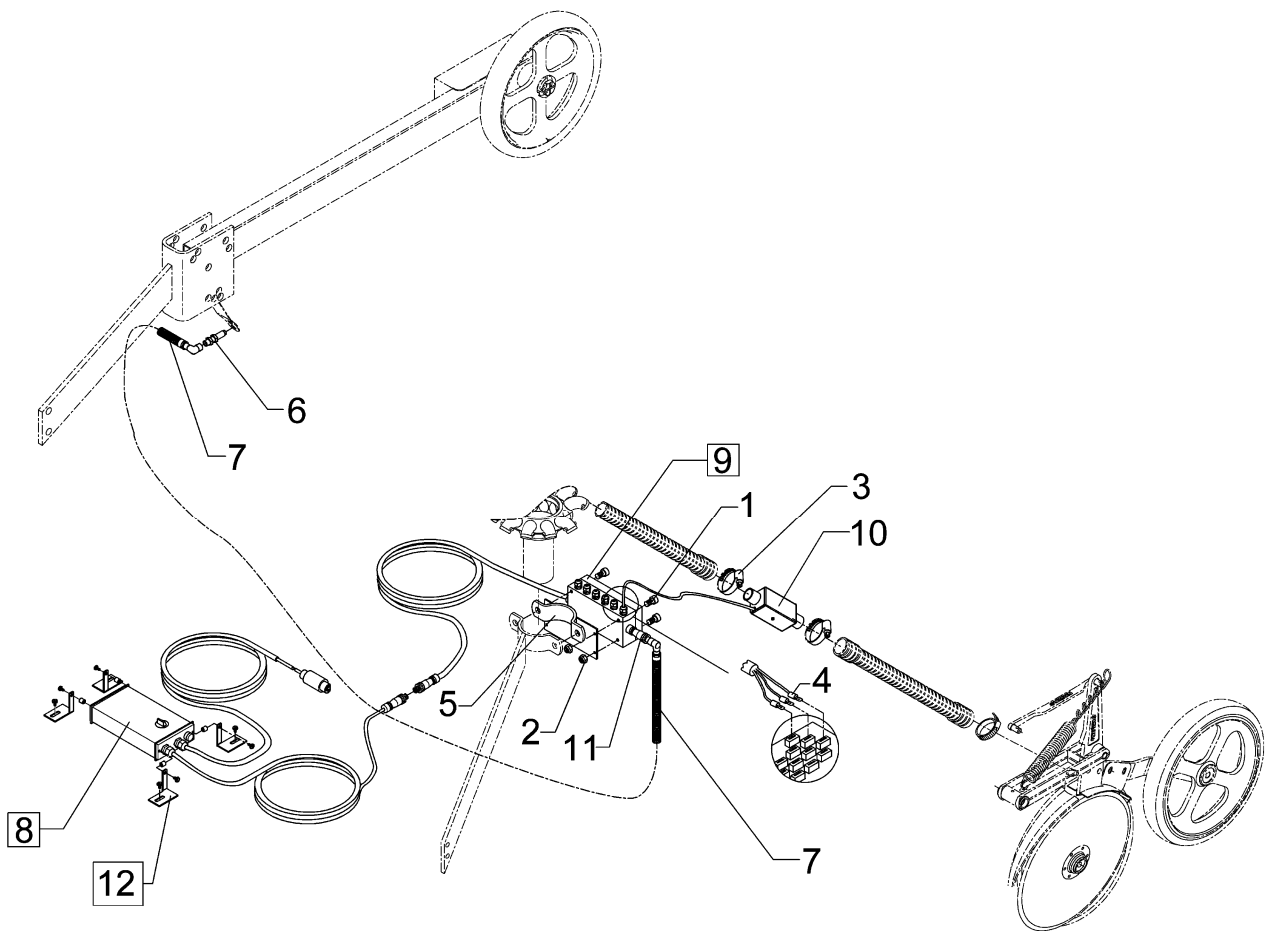
01.12

Pos	Art.-Nr.	Stck.	Artikeltext / Description		Abmessung
1	301 6064	4	Zylinderschraube	Allen screw	M4x25-8.8 Zn DIN91
2	303 0928	4	Sicherungsmutter	Selflocking nut	DIN985-NM4-8 Zn
3	325 1186	24	Schlauchklemme	Hose clip	40-43
4	373 0514	36	Flachsteckhülse	Plug sleeve	0,5-1 rot 4,8x0,8
5	482 2524	1	Grundplatte mit Schelle	Basic plate	Solitair LH5000
6	573 4366	1	Sensor	Sensor	INS-M12x1x45 IF5997
7	573 4434	1	Verlängerungskabel	Extension cable	M12 3P 2500mm
8	573 5032	1	Anzeige-Box Särohrüberwachung	Box	LEM-ABX-002
9	573 5033	1	Sensor-Box Särohrüberwachung	Sensor box	LEM-SBX1203
10	573 5034	12	Sensor Särohrüberwachung	Sensor	5m
11	573 5035	1	Abschlussstecker	Connector plug	LEM-AST-1001
12	573 5036	1	Halter f. Anzeigebox Särohrüb.	Holder	ALUBOS-Wandlasche AB-WL



01.12

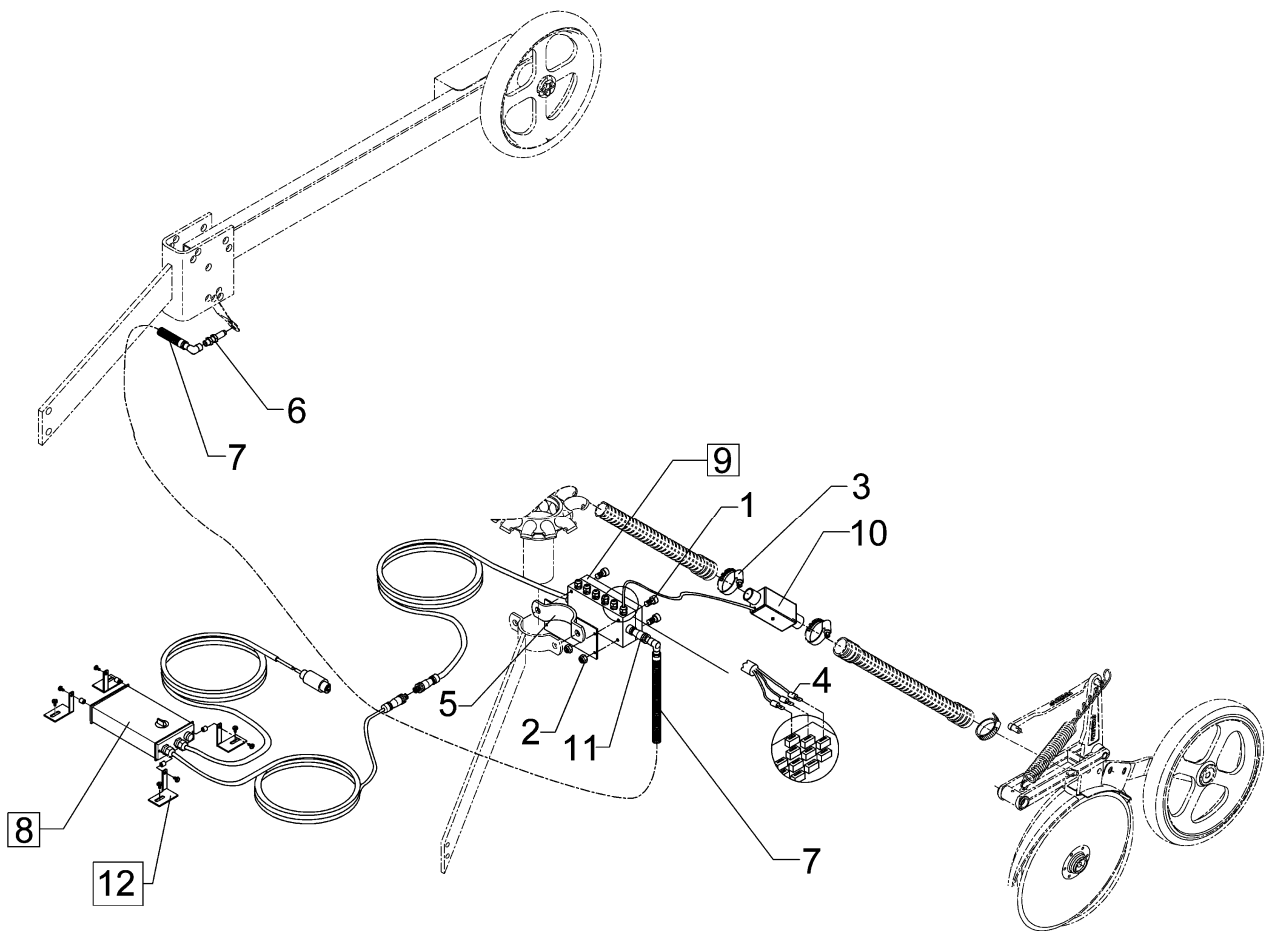
Pos	Art.-Nr.	Stck.	Artikeltext / Description		Abmessung
1	301 6064	4	Zylinderschraube	Allen screw	M4x25-8.8 Zn DIN91
2	303 0928	4	Sicherungsmutter	Selflocking nut	DIN985-NM4-8 Zn
3	325 1186	12	Schlauchklemme	Hose clip	40-43
4	373 0514	18	Flachsteckhülse	Plug sleeve	0,5-1 rot 4,8x0,8
5	482 2524	1	Grundplatte mit Schelle	Basic plate	Solitair LH5000
6	573 4366	1	Sensor	Sensor	INS-M12x1x45 IF5997
7	573 4434	1	Verlängerungskabel	Extension cable	M12 3P 2500mm
8	573 5032	1	Anzeige-Box Särohrüberwachung	Box	LEM-ABX-002
9	573 5033	1	Sensor-Box Särohrüberwachung	Sensor box	LEM-SBX1203
10	573 5034	6	Sensor Särohrüberwachung	Sensor	5m
11	573 5035	1	Abschlussstecker	Connector plug	LEM-AST-1001
12	573 5036	1	Halter f. Anzeigebox Särohrüb.	Holder	ALUBOS-Wandlasche AB-WL



01.12

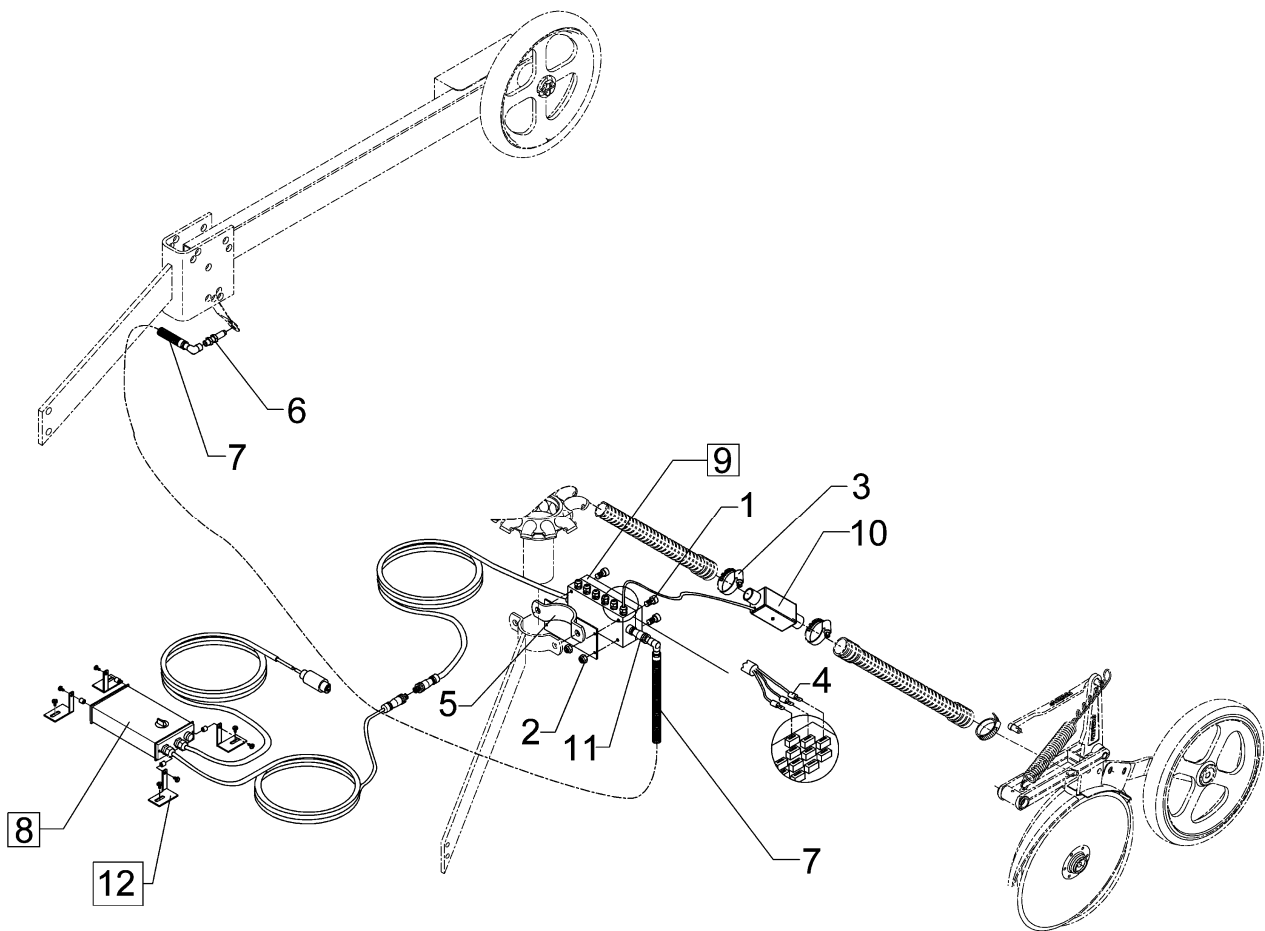
Pos	Art.-Nr.	Stck.	Artikeltext / Description		Abmessung
1	301 6064	4	Zylinderschraube	Allen screw	M4x25-8.8 Zn DIN91
2	303 0928	4	Sicherungsmutter	Selflocking nut	DIN985-NM4-8 Zn
3	325 1186	16	Schlauchklemme	Hose clip	40-43
4	373 0514	24	Flachsteckhülse	Plug sleeve	0,5-1 rot 4,8x0,8
5	482 2524	1	Grundplatte mit Schelle	Basic plate	Solitair LH5000
6	573 4366	1	Sensor	Sensor	INS-M12x1x45 IF5997
7	573 4434	1	Verlängerungskabel	Extension cable	M12 3P 2500mm
8	573 5032	1	Anzeige-Box Särohrüberwachung	Box	LEM-ABX-002
9	573 5033	1	Sensor-Box Särohrüberwachung	Sensor box	LEM-SBX1203
10	573 5034	8	Sensor Särohrüberwachung	Sensor	5m
11	573 5035	1	Abschlussstecker	Connector plug	LEM-AST-1001
12	573 5036	1	Halter f. Anzeigebox Särohrüb.	Holder	ALUBOS-Wandlasche AB-WL





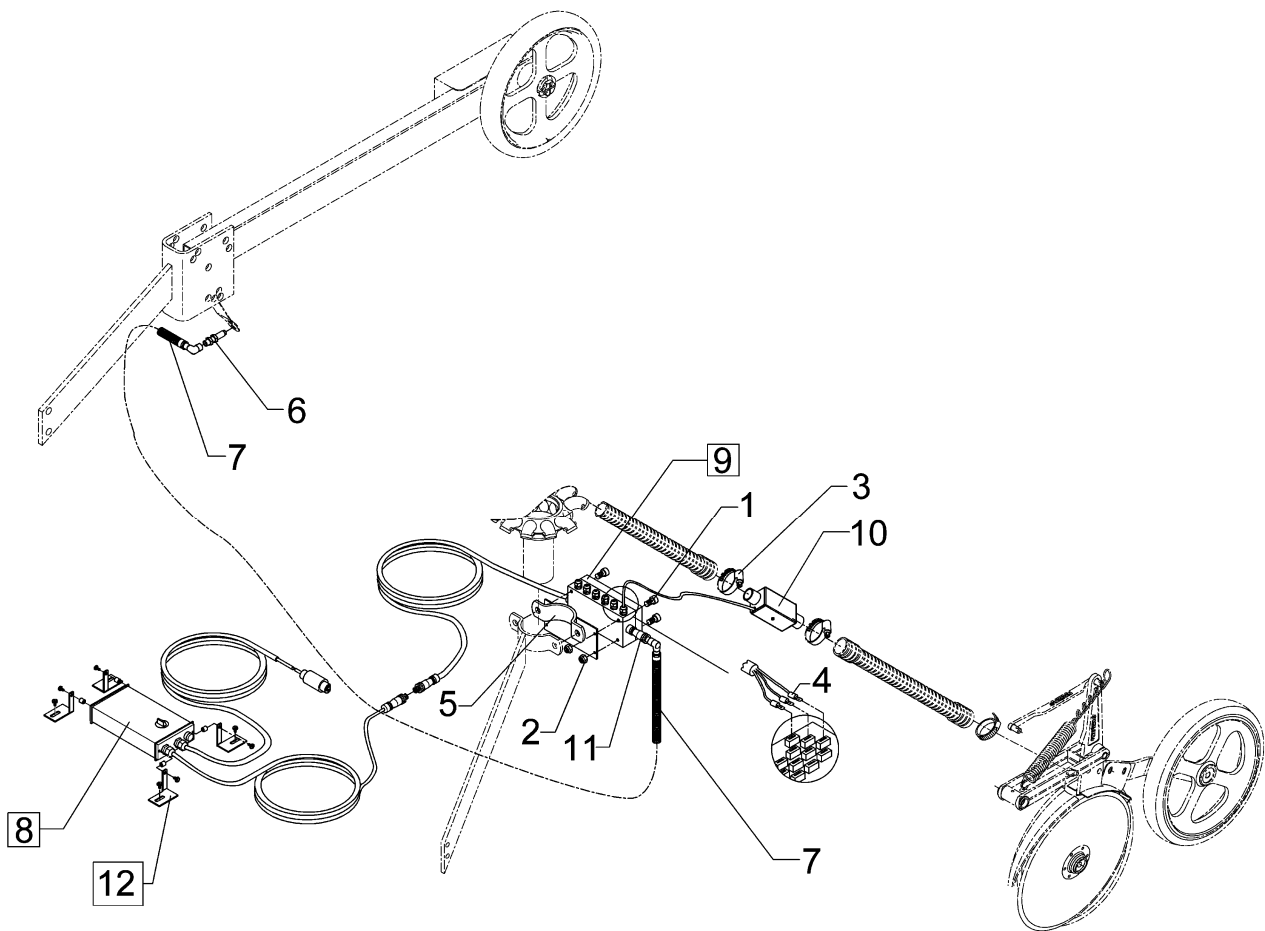
01.12

Pos	Art.-Nr.	Stck.	Artikeltext / Description		Abmessung
1	301 6064	4	Zylinderschraube	Allen screw	M4x25-8.8 Zn DIN91
2	303 0928	4	Sicherungsmutter	Selflocking nut	DIN985-NM4-8 Zn
3	325 1186	20	Schlauchklemme	Hose clip	40-43
4	373 0514	30	Flachsteckhülse	Plug sleeve	0,5-1 rot 4,8x0,8
5	482 2524	1	Grundplatte mit Schelle	Basic plate	Solitair LH5000
6	573 4366	1	Sensor	Sensor	INS-M12x1x45 IF5997
7	573 4434	1	Verlängerungskabel	Extension cable	M12 3P 2500mm
8	573 5032	1	Anzeige-Box Särohrüberwachung	Box	LEM-ABX-002
9	573 5033	1	Sensor-Box Särohrüberwachung	Sensor box	LEM-SBX1203
10	573 5034	10	Sensor Särohrüberwachung	Sensor	5m
11	573 5035	1	Abschlussstecker	Connector plug	LEM-AST-1001
12	573 5036	1	Halter f. Anzeigebox Särohrüb.	Holder	ALUBOS-Wandlasche AB-WL



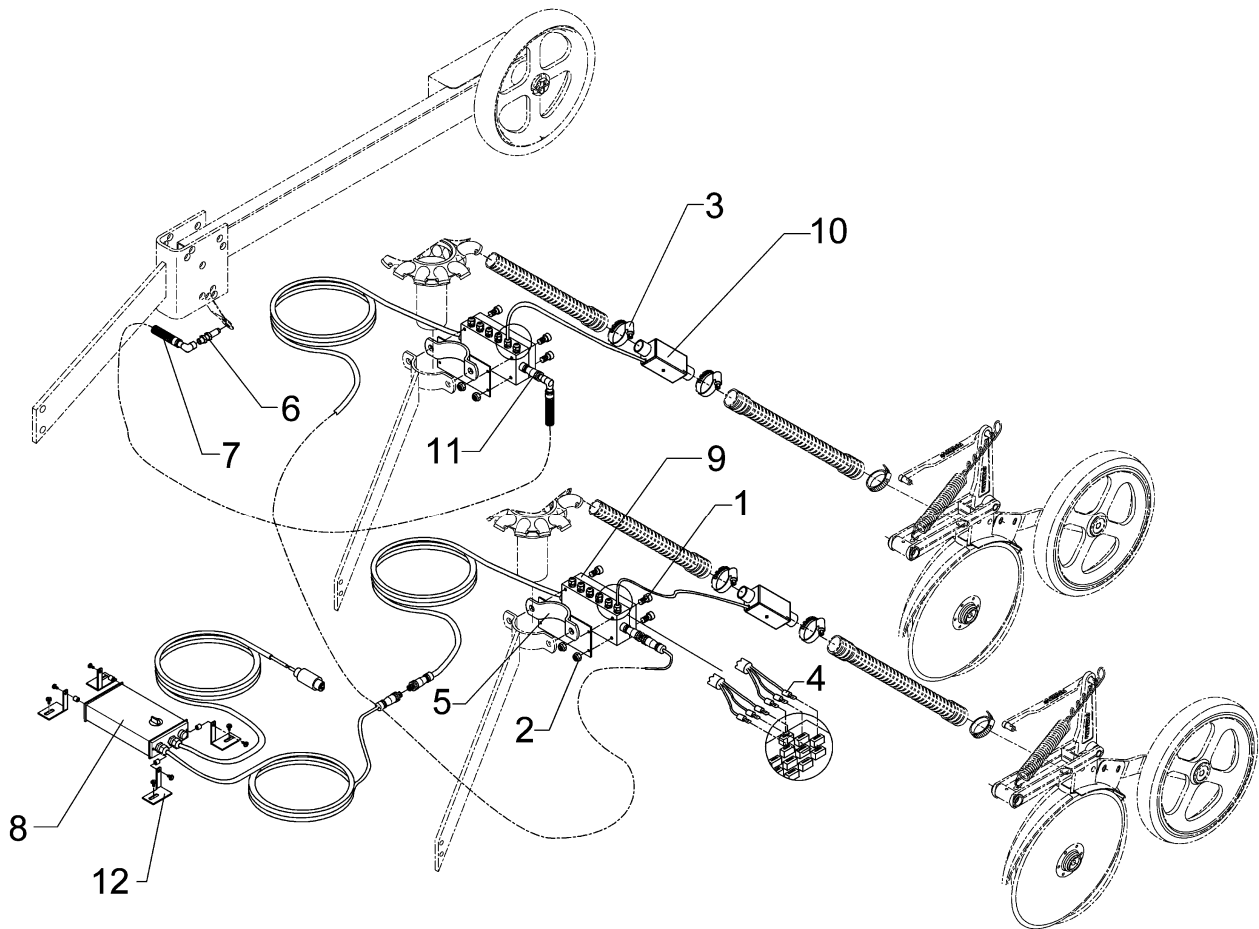
01.12

Pos	Art.-Nr.	Stck.	Artikeltext / Description		Abmessung
1	301 6064	4	Zylinderschraube	Allen screw	M4x25-8.8 Zn DIN91
2	303 0928	4	Sicherungsmutter	Selflocking nut	DIN985-NM4-8 Zn
3	325 1186	24	Schlauchklemme	Hose clip	40-43
4	373 0514	36	Flachsteckhülse	Plug sleeve	0,5-1 rot 4,8x0,8
5	482 2524	1	Grundplatte mit Schelle	Basic plate	Solitair LH5000
6	573 4366	1	Sensor	Sensor	INS-M12x1x45 IF5997
7	573 4434	1	Verlängerungskabel	Extension cable	M12 3P 2500mm
8	573 5032	1	Anzeige-Box Särohrüberwachung	Box	LEM-ABX-002
9	573 5033	1	Sensor-Box Särohrüberwachung	Sensor box	LEM-SBX1203
10	573 5034	12	Sensor Särohrüberwachung	Sensor	5m
11	573 5035	1	Abschlussstecker	Connector plug	LEM-AST-1001
12	573 5036	1	Halter f. Anzeigebox Särohrüb.	Holder	ALUBOS-Wandlasche AB-WL



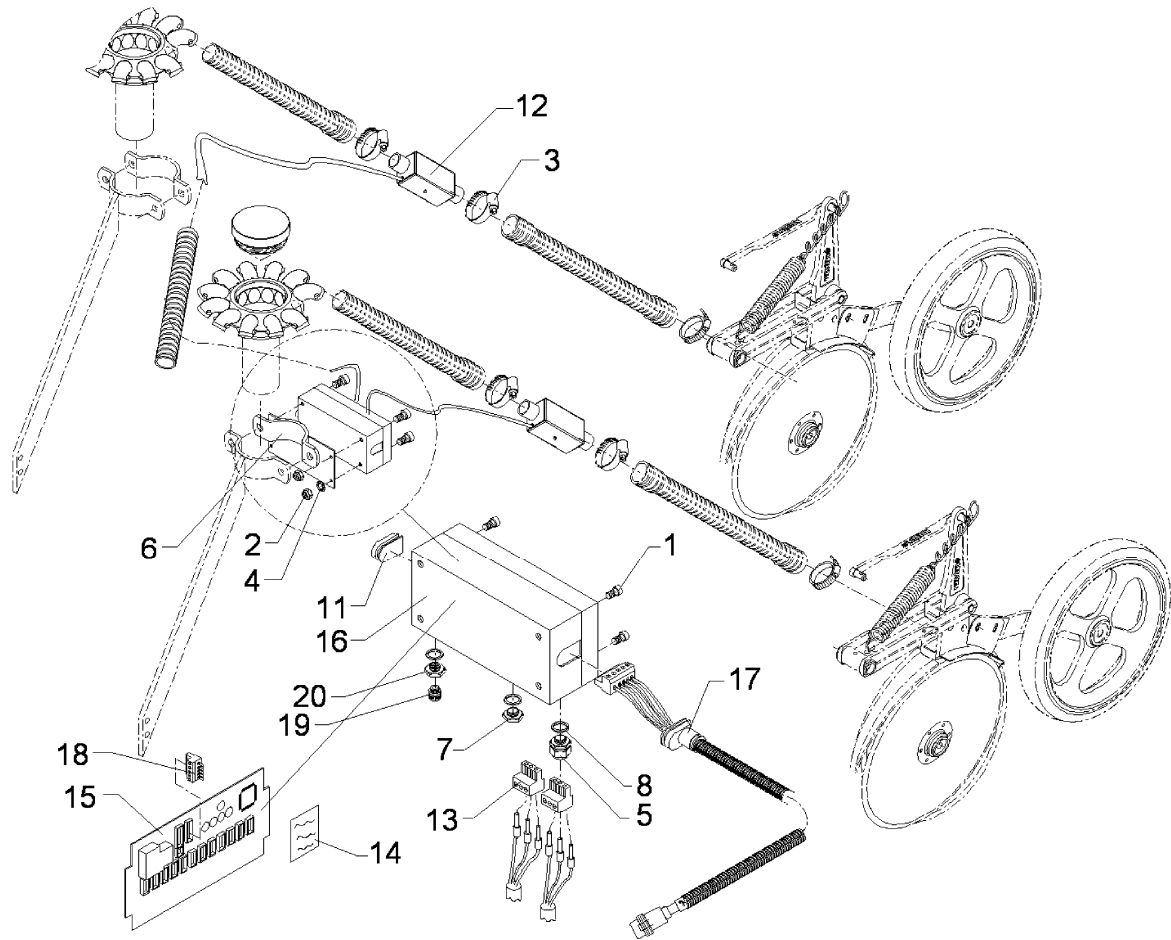
01.12

Pos	Art.-Nr.	Stck.	Artikeltext / Description		Abmessung
1	301 6064	4	Zylinderschraube	Allen screw	M4x25-8.8 Zn DIN91
2	303 0928	4	Sicherungsmutter	Selflocking nut	DIN985-NM4-8 Zn
3	325 1186	24	Schlauchklemme	Hose clip	40-43
4	373 0514	36	Flachsteckhülse	Plug sleeve	0,5-1 rot 4,8x0,8
5	482 2524	1	Grundplatte mit Schelle	Basic plate	Solitair LH5000
6	573 4366	1	Sensor	Sensor	INS-M12x1x45 IF5997
7	573 4434	1	Verlängerungskabel	Extension cable	M12 3P 2500mm
8	573 5032	1	Anzeige-Box Särohrüberwachung	Box	LEM-ABX-002
9	573 5033	1	Sensor-Box Särohrüberwachung	Sensor box	LEM-SBX1203
10	573 5034	12	Sensor Särohrüberwachung	Sensor	5m
11	573 5035	1	Abschlussstecker	Connector plug	LEM-AST-1001
12	573 5036	1	Halter f. Anzeigebox Särohrüb.	Holder	ALUBOS-Wandlasche AB-WL



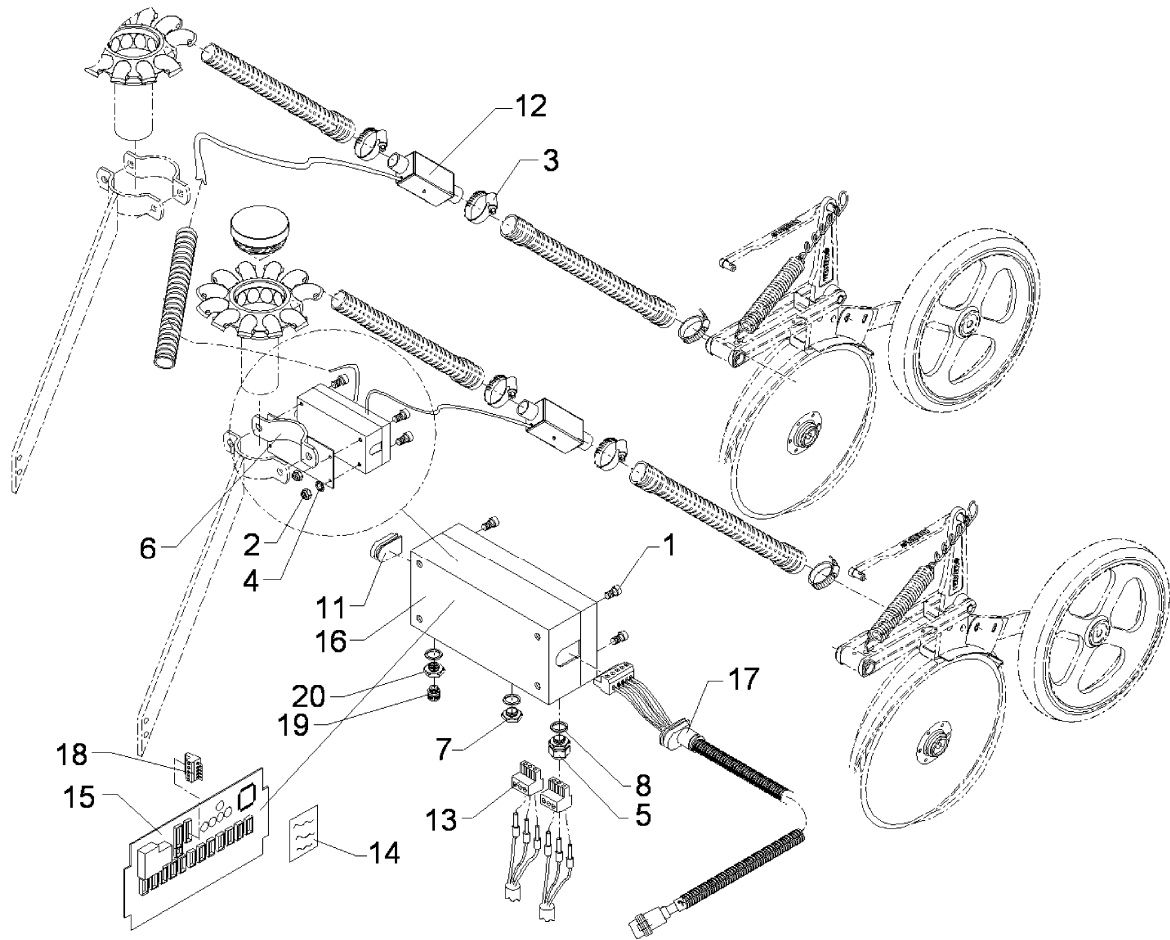
01.12

Pos	Art.-Nr.	Stck.	Artikeltext / Description		Abmessung
1	301 6064	8	Zylinderschraube	Allen screw	M4x25-8.8 Zn DIN91
2	303 0928	8	Sicherungsmutter	Selflocking nut	DIN985-NM4-8 Zn
3	325 1186	32	Schlauchklemme	Hose clip	40-43
4	373 0514	48	Flachsteckhülse	Plug sleeve	0,5-1 rot 4,8x0,8
5	482 2524	2	Grundplatte mit Schelle	Basic plate	Solitair LH5000
6	573 4366	1	Sensor	Sensor	INS-M12x1x45 IF5997
7	573 4434	1	Verlängerungskabel	Extension cable	M12 3P 2500mm
8	573 5032	1	Anzeige-Box Särohrüberwachung	Box	LEM-ABX-002
9	573 5033	2	Sensor-Box Särohrüberwachung	Sensor box	LEM-SBX1203
10	573 5034	16	Sensor Särohrüberwachung	Sensor	5m
11	573 5035	1	Abschlussstecker	Connector plug	LEM-AST-1001
12	573 5036	1	Halter f. Anzeigebox Särohrüb.	Holder	ALUBOS-Wandlasche AB-WL



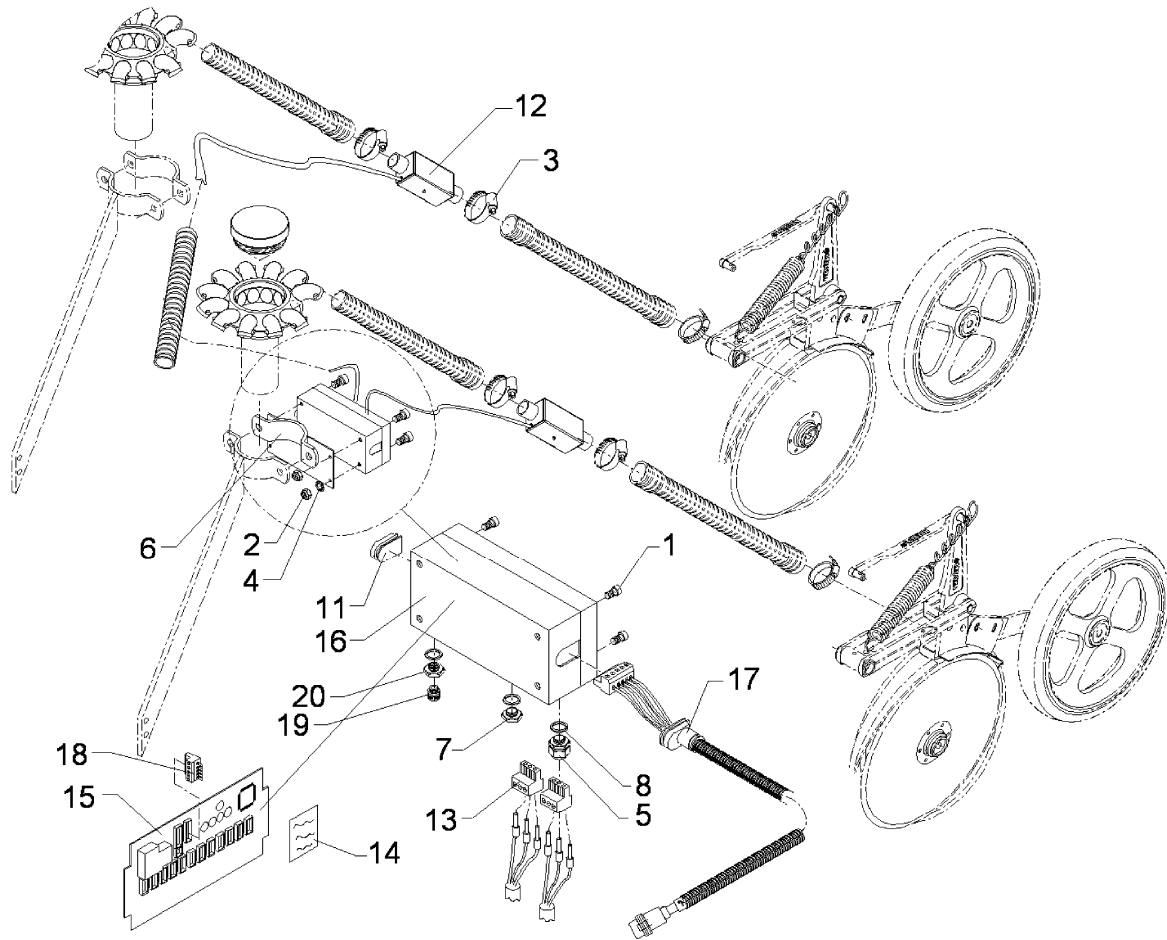
01.12

Pos	Art.-Nr.	Stck.	Artikeltext / Description	Abmessung	
1	301 6001	4	Zylinderschraube	Allen screw	M6x35-A2 DIN912
2	303 0800	4	Sicherungsmutter	Selflocking nut	DIN985-NM6 A2-70
3	325 1183	4	Schlauchklemme V2A	Hose clip	SGT 25-40/9 SKZ W4
4	305 9963	4	Fächerscheibe	Washer	A6,4 DIN6798 A2
5	373 0774	2	Kabelverschraubung	Screw-type conduit fitting	M16x1,5 grau
6	482 2525	1	Grundplatte mit Schelle	Basic plate	Solitair Solitronic
7	373 0775	9	Verschlusschraube	Screw plug	M16x1,5 grau
8	373 0776	12	Dichtring f.Verschlusschraube	Seal ring for bolt	M16x1,5 grau
11	373 1910	1	Gummitülle, blind	Rubber bushing, blind	d=00,0
12	573 5034	2	Sensor Särohrüberwachung	Sensor	5m
13	373 2349	2	Reihenklemme Quick 3pol.RM5,08	Row clamp	3-polig, RM5,08
14	390 0606	1	Aufkleber Gehäuse Särohrüberw.	Label	SOLITRONIC
15	573 6190	1	Eingangsmodul FQ12	Front-end module FQ12	-
16	573 6192	1	Gehäuse	Housing	220x120x80
17	573 6193	1	Kabel Modulversorgung	Cable	2200mm
18	573 6197	1	Abschlussstecker	Connector plug	Superseal 5-polig, R120
19	F42 0129	1	Druckausgleichselement	Pressure compensation element	RST DAE M12x1,5 Polyamid
20	373 0777	1	Kabelverschraubung Reduzierung	Screw-type conduit fitting	M16x1,5



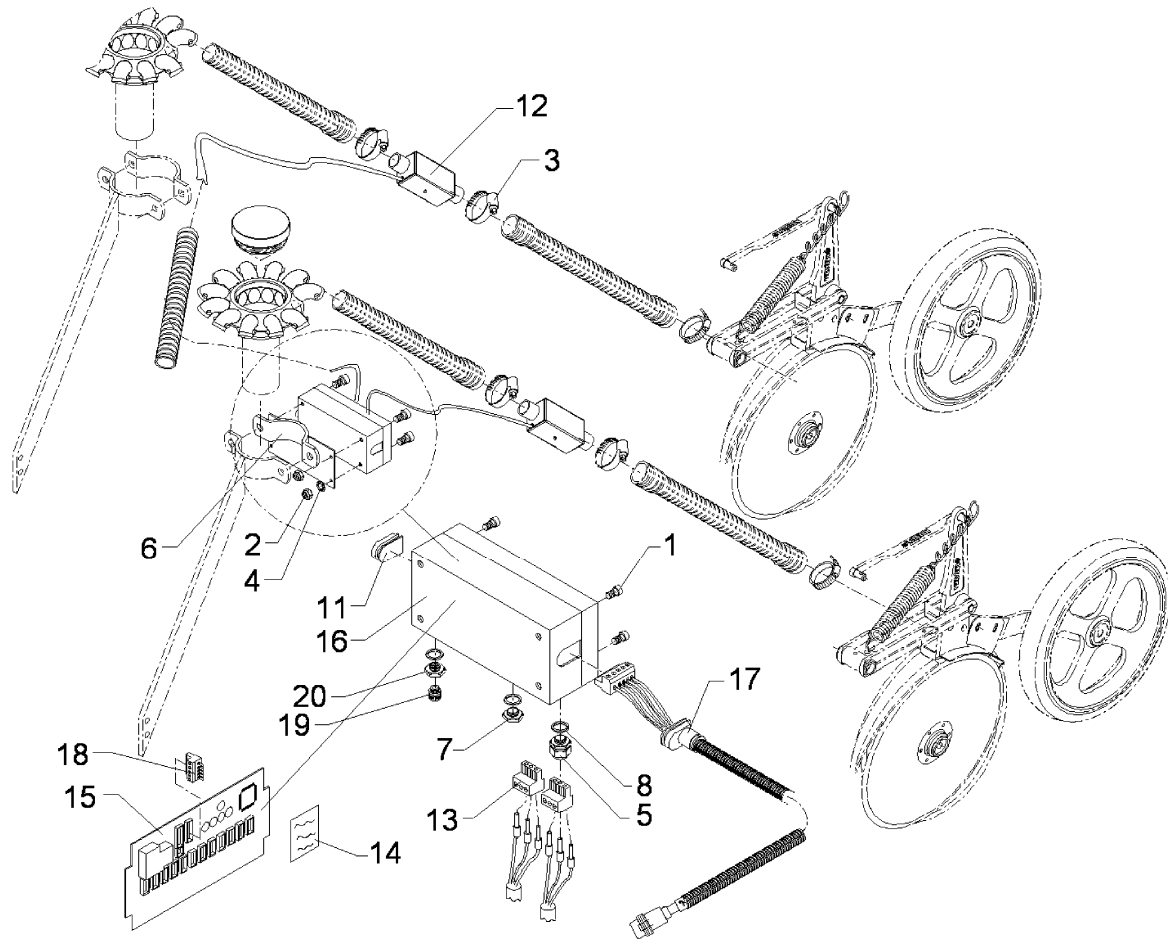
01.12

Pos	Art.-Nr.	Stck.	Artikeltext / Description	Abmessung	
1	301 6001	4	Zylinderschraube	Allen screw	M6x35-A2 DIN912
2	303 0800	4	Sicherungsmutter	Selflocking nut	DIN985-NM6 A2-70
3	325 1183	8	Schlauchklemme V2A	Hose clip	SGT 25-40/9 SKZ W4
4	305 9963	4	Fächerscheibe	Washer	A6,4 DIN6798 A2
5	373 0774	4	Kabelverschraubung	Screw-type conduit fitting	M16x1,5 grau
6	482 2525	1	Grundplatte mit Schelle	Basic plate	Solitair Solitronic
7	373 0775	7	Verschlusschraube	Screw plug	M16x1,5 grau
8	373 0776	12	Dichtring f.Verschlusschraube	Seal ring for bolt	M16x1,5 grau
11	373 1910	1	Gummitülle, blind	Rubber bushing, blind	d=00,0
12	573 5034	4	Sensor Särohrüberwachung	Sensor	5m
13	373 2349	4	Reihenklemme Quick 3pol.RM5,08	Row clamp	3-polig, RM5,08
14	390 0606	1	Aufkleber Gehäuse Särohrüberw.	Label	SOLITRONIC
15	573 6190	1	Eingangsmodul FQ12	Front-end module FQ12	-
16	573 6192	1	Gehäuse	Housing	220x120x80
17	573 6193	1	Kabel Modulversorgung	Cable	2200mm
18	573 6197	1	Abschlussstecker	Connector plug	Superseal 5-polig, R120
19	F42 0129	1	Druckausgleichselement	Pressure compensation element	RST DAE M12x1,5 Polyamid
20	373 0777	1	Kabelverschraubung Reduzierung	Screw-type conduit fitting	M16x1,5



01.12

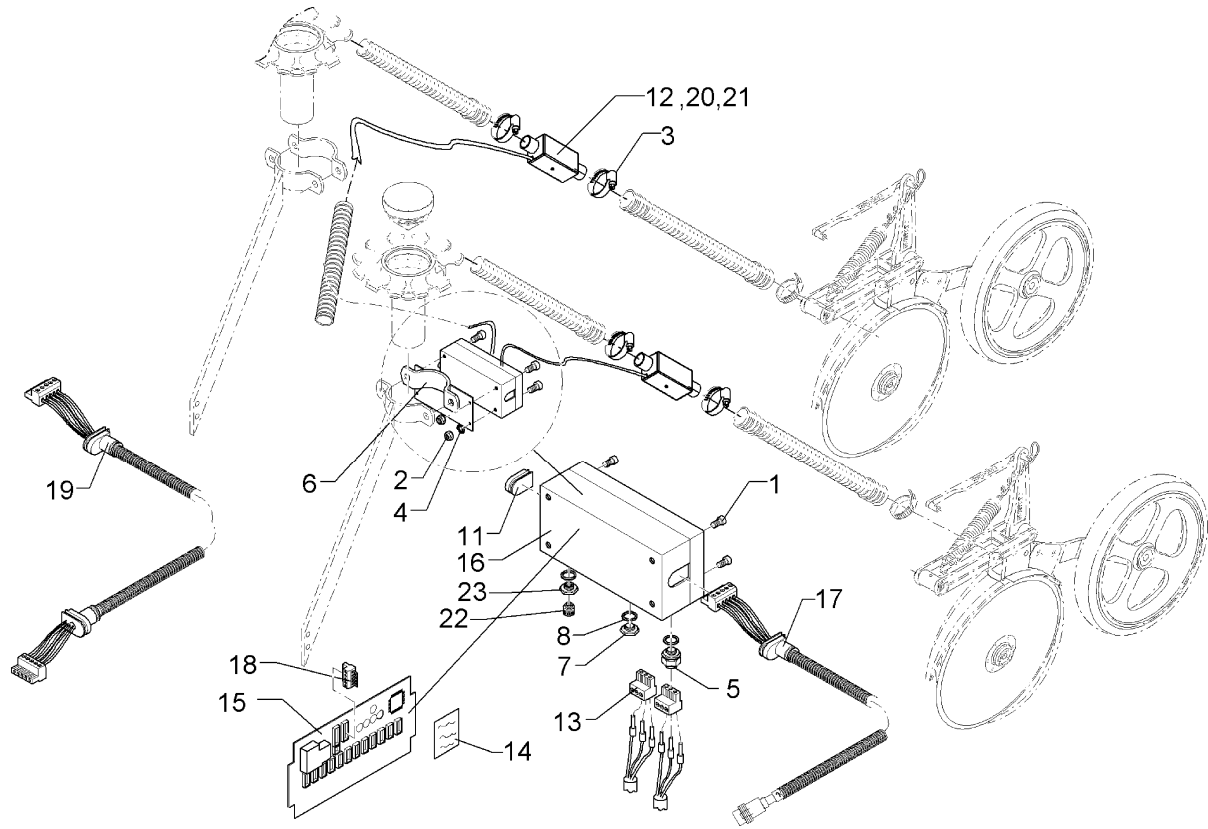
Pos	Art.-Nr.	Stck.	Artikeltext / Description	Abmessung	
1	301 6001	4	Zylinderschraube	Allen screw	M6x35-A2 DIN912
2	303 0800	4	Sicherungsmutter	Selflocking nut	DIN985-NM6 A2-70
3	325 1183	12	Schlauchklemme V2A	Hose clip	SGT 25-40/9 SKZ W4
4	305 9963	4	Fächerscheibe	Washer	A6,4 DIN6798 A2
5	373 0774	6	Kabelverschraubung	Screw-type conduit fitting	M16x1,5 grau
6	482 2525	1	Grundplatte mit Schelle	Basic plate	Solitair Solitronic
7	373 0775	5	Verschlusschraube	Screw plug	M16x1,5 grau
8	373 0776	12	Dichtring f.Verschlusschraube	Seal ring for bolt	M16x1,5 grau
11	373 1910	1	Gummitülle, blind	Rubber bushing, blind	d=00,0
12	573 5034	6	Sensor Särohrüberwachung	Sensor	5m
13	373 2349	6	Reihenklemme Quick 3pol.RM5,08	Row clamp	3-polig, RM5,08
14	390 0606	1	Aufkleber Gehäuse Särohrüberw.	Label	SOLITRONIC
15	573 6190	1	Eingangsmodul FQ12	Front-end module FQ12	-
16	573 6192	1	Gehäuse	Housing	220x120x80
17	573 6193	1	Kabel Modulversorgung	Cable	2200mm
18	573 6197	1	Abschlussstecker	Connector plug	Superseal 5-polig, R120
19	F42 0129	1	Druckausgleichselement	Pressure compensation element	RST DAE M12x1,5 Polyamid
20	373 0777	1	Kabelverschraubung Reduzierung	Screw-type conduit fitting	M16x1,5



01.12

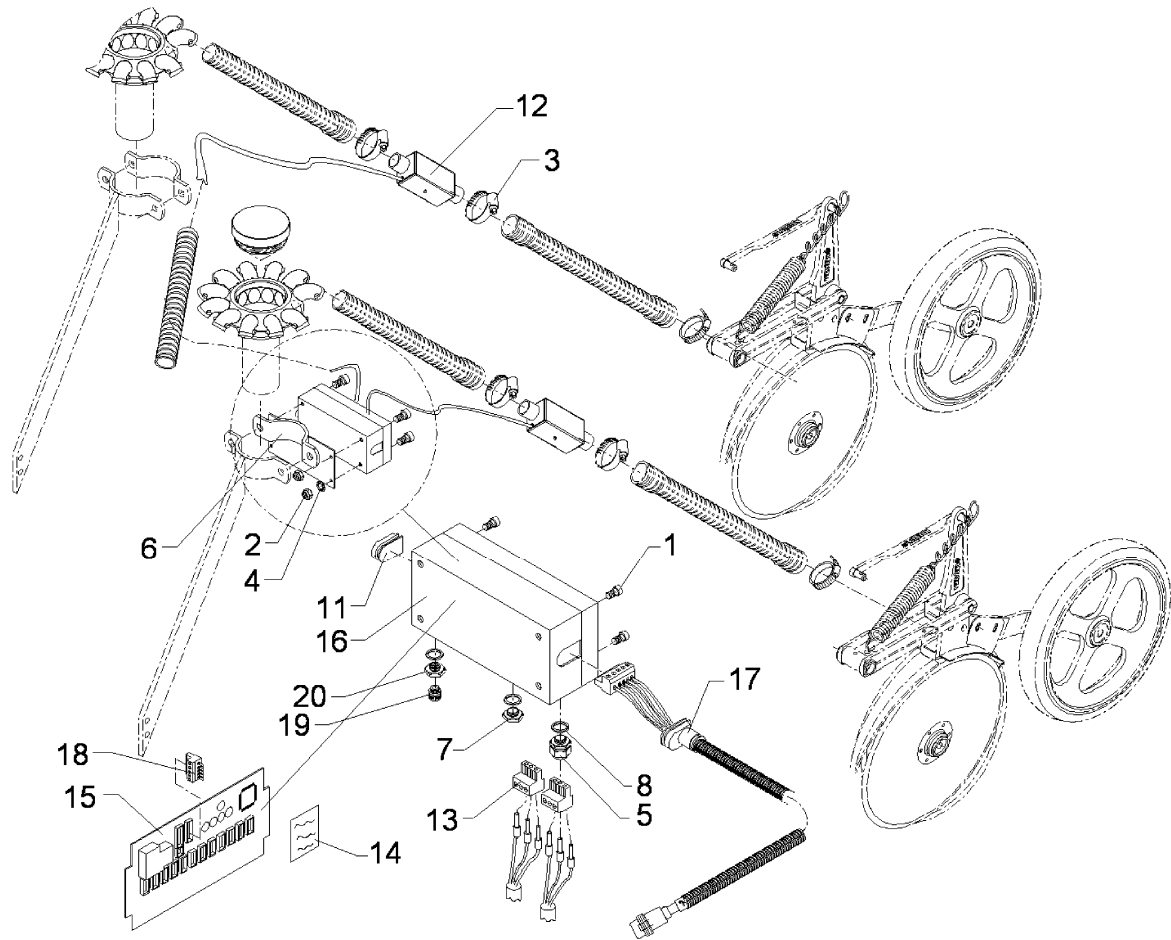
Pos	Art.-Nr.	Stck.	Artikeltext / Description	Abmessung	
1	301 6001	4	Zylinderschraube	Allen screw	M6x35-A2 DIN912
2	303 0800	4	Sicherungsmutter	Selflocking nut	DIN985-NM6 A2-70
3	325 1183	16	Schlauchklemme V2A	Hose clip	SGT 25-40/9 SKZ W4
4	305 9963	4	Fächerscheibe	Washer	A6,4 DIN6798 A2
5	373 0774	8	Kabelverschraubung	Screw-type conduit fitting	M16x1,5 grau
6	482 2525	1	Grundplatte mit Schelle	Basic plate	Solitair Solitronic
7	373 0775	3	Verschlusschraube	Screw plug	M16x1,5 grau
8	373 0776	12	Dichtring f.Verschlusschraube	Seal ring for bolt	M16x1,5 grau
11	373 1910	1	Gummitülle, blind	Rubber bushing, blind	d=00,0
12	573 5034	8	Sensor Särohrüberwachung	Sensor	5m
13	373 2349	8	Reihenklemme Quick 3pol.RM5,08	Row clamp	3-polig, RM5,08
14	390 0606	1	Aufkleber Gehäuse Särohrüberw.	Label	SOLITRONIC
15	573 6190	1	Eingangsmodul FQ12	Front-end module FQ12	-
16	573 6192	1	Gehäuse	Housing	220x120x80
17	573 6193	1	Kabel Modulversorgung	Cable	2200mm
18	573 6197	1	Abschlussstecker	Connector plug	Superseal 5-polig, R120
19	F42 0129	1	Druckausgleichselement	Pressure compensation element	RST DAE M12x1,5 Polyamid
20	373 0777	1	Kabelverschraubung Reduzierung	Screw-type conduit fitting	M16x1,5





01.12

Pos	Art.-Nr.	Stck.	Artikeltext / Description		Abmessung
1	301 6001	4	Zylinderschraube	Allen screw	M6x35-A2 DIN912
2	303 0800	4	Sicherungsmutter	Selflocking nut	DIN985-NM6 A2-70
3	325 1183	16	Schlauchklemme V2A	Hose clip	SGT 25-40/9 SKZ W4
4	305 9963	4	Fächerscheibe	Washer	A6,4 DIN6798 A2
5	373 0774	8	Kabelverschraubung	Screw-type conduit fitting	M16x1,5 grau
6	482 2525	1	Grundplatte mit Schelle	Basic plate	Solitair Solitronic
7	373 0775	3	Verschlusschraube	Screw plug	M16x1,5 grau
8	373 0776	12	Dichtring f.Verschlusschraube	Seal ring for bolt	M16x1,5 grau
11	373 1910	1	Gummitülle, blind	Rubber bushing, blind	d=00,0
12	573 5034	6	Sensor Särohrüberwachung	Sensor	5m
13	373 2349	8	Reihenklemme Quick 3pol.RM5,08	Row clamp	3-polig, RM5,08
14	390 0606	1	Aufkleber Gehäuse Särohrüberw.	Label	SOLITRONIC
15	573 6190	1	Eingangsmodul FQ12	Front-end module FQ12	-
16	573 6192	1	Gehäuse	Housing	220x120x80
17	573 6193	1	Kabel Modulversorgung	Cable	2200mm
18	573 6197	1	Abschlussstecker	Connector plug	Superseal 5-polig, R120
21	573 5055	2	Sensor Särohrüberwachung	Sensor	8,5m
22	F42 0129	1	Druckausgleichselement	Pressure compensation element	RST DAE M12x1,5 Polyamid
23	373 0777	1	Kabelverschraubung Reduzierung	Screw-type conduit fitting	M16x1,5

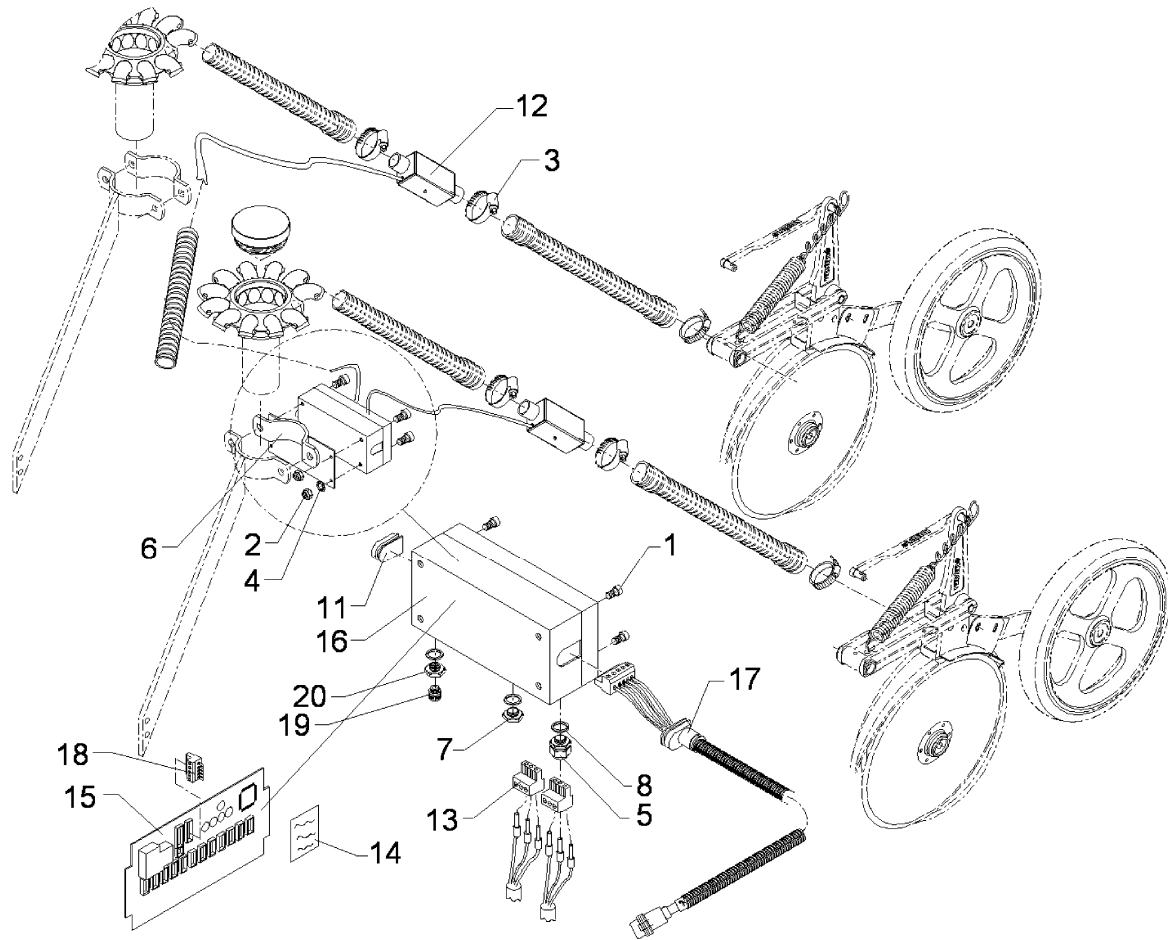


01.12

Pos	Art.-Nr.	Stck.	Artikeltext / Description		Abmessung
1	301 6001	4	Zylinderschraube	Allen screw	M6x35-A2 DIN912
2	303 0800	4	Sicherungsmutter	Selflocking nut	DIN985-NM6 A2-70
3	325 1183	24	Schlauchklemme V2A	Hose clip	SGT 25-40/9 SKZ W4
4	305 9963	4	Fächerscheibe	Washer	A6,4 DIN6798 A2
5	373 0774	12	Kabelverschraubung	Screw-type conduit fitting	M16x1,5 grau
6	482 2525	1	Grundplatte mit Schelle	Basic plate	Solitair Solitronic
8	373 0776	12	Dichtring f.Verschlusschraube	Seal ring for bolt	M16x1,5 grau
11	373 1910	1	Gummitülle, blind	Rubber bushing, blind	d=00,0
12	573 5034	12	Sensor Särohrüberwachung	Sensor	5m
13	373 2349	12	Reihenklemme Quick 3pol.RM5,08	Row clamp	3-polig, RM5,08
14	390 0606	1	Aufkleber Gehäuse Särohrüberw.	Label	SOLITRONIC
15	573 6190	1	Eingangsmodul FQ12	Front-end module FQ12	-
16	573 6192	1	Gehäuse	Housing	220x120x80
17	573 6193	1	Kabel Modulversorgung	Cable	2200mm
18	573 6197	1	Abschlussstecker	Connector plug	Superseal 5-polig, R120
19	F42 0129	1	Druckausgleichselement	Pressure compensation element	RST DAE M12x1,5 Polyamid
20	373 0777	1	Kabelverschraubung Reduzierung	Screw-type conduit fitting	M16x1,5

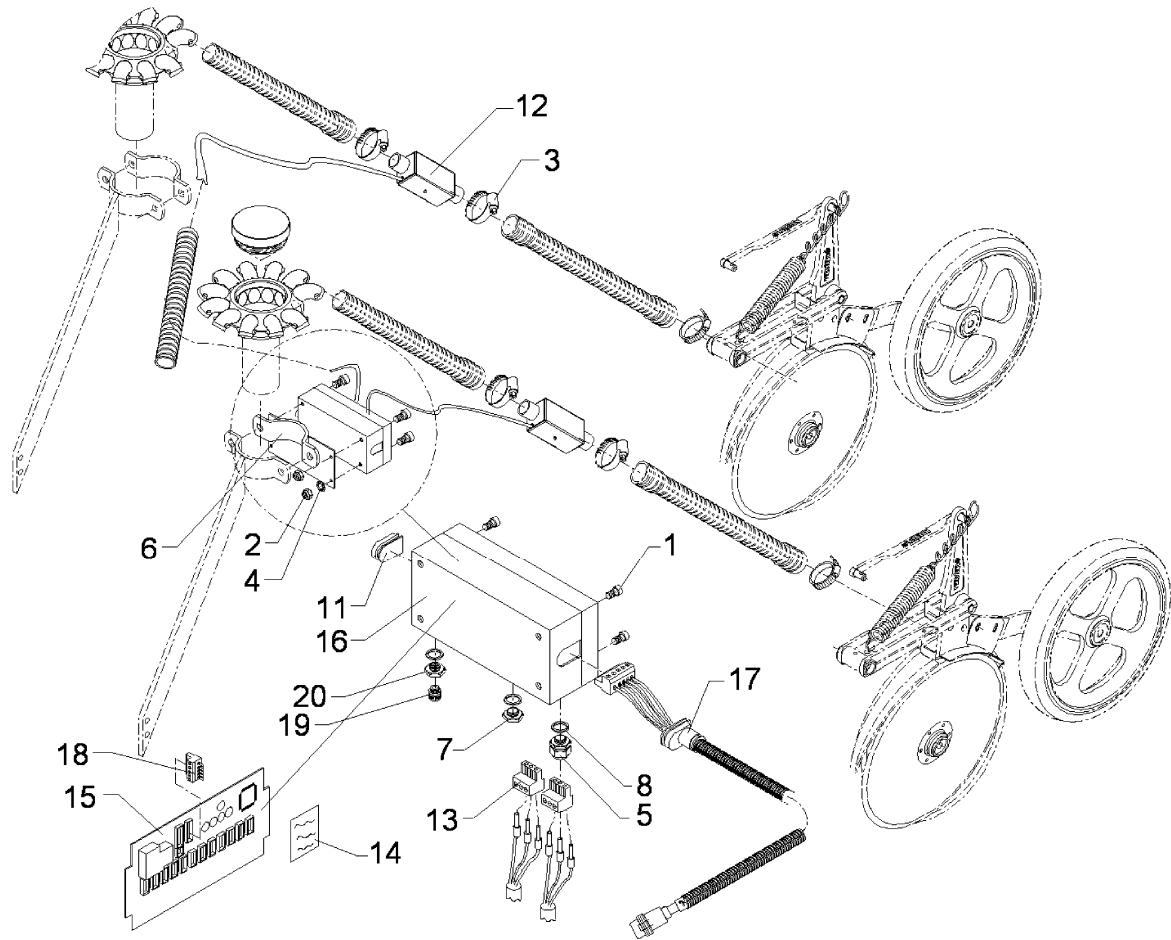
# Überwachung 4 Verteiler / Monitoring 4 distributors

673 1050



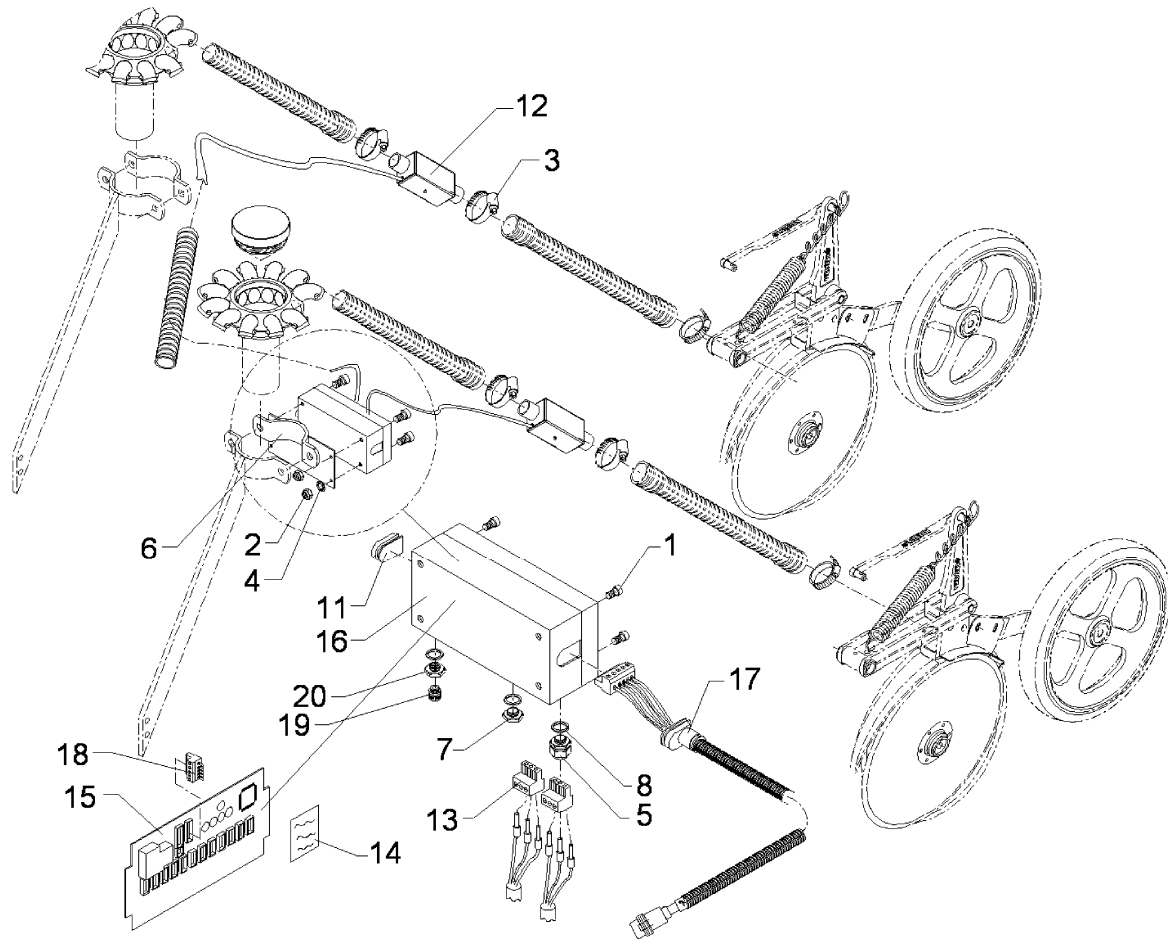
01.12

Pos	Art.-Nr.	Stck.	Artikeltext / Description	Abmessung	
1	301 6001	4	Zylinderschraube	Allen screw	M6x35-A2 DIN912
2	303 0800	4	Sicherungsmutter	Selflocking nut	DIN985-NM6 A2-70
3	325 1183	8	Schlauchklemme V2A	Hose clip	SGT 25-40/9 SKZ W4
4	305 9963	4	Fächerscheibe	Washer	A6,4 DIN6798 A2
5	373 0774	4	Kabelverschraubung	Screw-type conduit fitting	M16x1,5 grau
6	482 2525	1	Grundplatte mit Schelle	Basic plate	Solitair Solitronic
7	373 0775	7	Verschlusschraube	Screw plug	M16x1,5 grau
8	373 0776	12	Dichtring f.Verschlusschraube	Seal ring for bolt	M16x1,5 grau
11	373 1910	1	Gummitülle, blind	Rubber bushing, blind	d=00,0
12	573 5034	4	Sensor Särohrüberwachung	Sensor	5m
13	373 2349	4	Reihenklemme Quick 3pol.RM5,08	Row clamp	3-polig, RM5,08
14	390 0606	1	Aufkleber Gehäuse Särohrüberw.	Label	SOLITRONIC
15	573 6190	1	Eingangsmodul FQ12	Front-end module FQ12	-
16	573 6192	1	Gehäuse	Housing	220x120x80
17	573 6193	1	Kabel Modulversorgung	Cable	2200mm
18	573 6197	1	Abschlussstecker	Connector plug	Superseal 5-polig, R120
19	F42 0129	1	Druckausgleichselement	Pressure compensation element	RST DAE M12x1,5 Polyamid
20	373 0777	1	Kabelverschraubung Reduzierung	Screw-type conduit fitting	M16x1,5



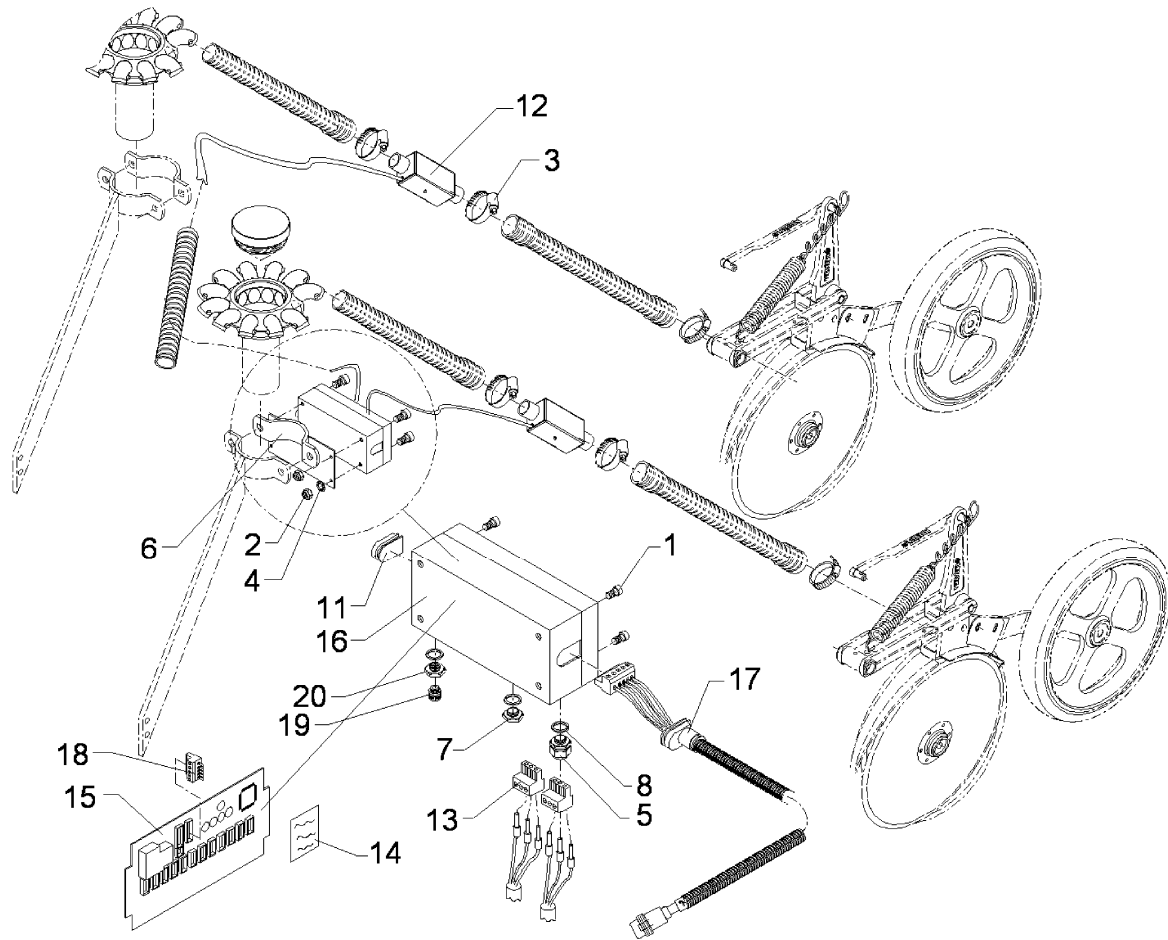
01.12

Pos	Art.-Nr.	Stck.	Artikeltext / Description		Abmessung
1	301 6001	4	Zylinderschraube	Allen screw	M6x35-A2 DIN912
2	303 0800	4	Sicherungsmutter	Selflocking nut	DIN985-NM6 A2-70
3	305 9963	4	Fächerscheibe	Washer	A6,4 DIN6798 A2
5	373 0774	6	Kabelverschraubung	Screw-type conduit fitting	M16x1,5 grau
6	482 2525	1	Grundplatte mit Schelle	Basic plate	Solitair Solitronic
7	373 0775	5	Verschlusschraube	Screw plug	M16x1,5 grau
8	373 0776	12	Dichtring f.Verschlusschraube	Seal ring for bolt	M16x1,5 grau
11	373 1910	1	Gummitülle, blind	Rubber bushing, blind	d=00,0
12	573 5034	6	Sensor Särohrüberwachung	Sensor	5m
13	373 2349	6	Reihenklemme Quick 3pol.RM5,08	Row clamp	3-polig, RM5,08
14	390 0606	1	Aufkleber Gehäuse Särohrüberw.	Label	SOLITRONIC
15	573 6190	1	Eingangsmodul FQ12	Front-end module FQ12	-
16	573 6192	1	Gehäuse	Housing	220x120x80
17	573 6193	1	Kabel Modulversorgung	Cable	2200mm
18	573 6197	1	Abschlussstecker	Connector plug	Superseal 5-polig, R120
19	F42 0129	1	Druckausgleichselement	Pressure compensation element	RST DAE M12x1,5 Polyamid
20	373 0777	1	Kabelverschraubung Reduzierung	Screw-type conduit fitting	M16x1,5



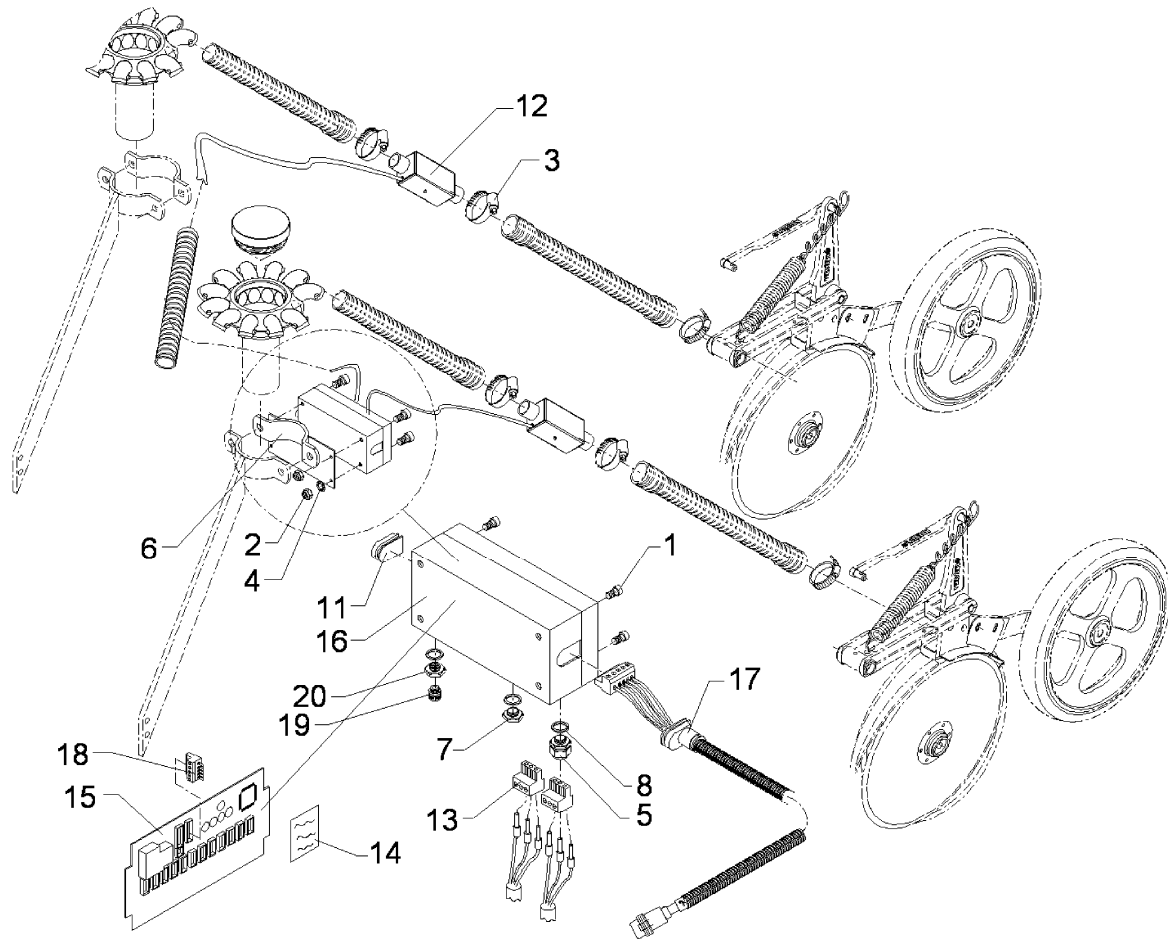
01.12

Pos	Art.-Nr.	Stck.	Artikeltext / Description	Abmessung	
1	301 6001	4	Zylinderschraube	Allen screw	M6x35-A2 DIN912
2	303 0800	4	Sicherungsmutter	Selflocking nut	DIN985-NM6 A2-70
3	325 1183	16	Schlauchklemme V2A	Hose clip	SGT 25-40/9 SKZ W4
4	305 9963	4	Fächerscheibe	Washer	A6,4 DIN6798 A2
5	373 0774	8	Kabelverschraubung	Screw-type conduit fitting	M16x1,5 grau
6	482 2525	1	Grundplatte mit Schelle	Basic plate	Solitair Solitronic
7	373 0775	3	Verschlusschraube	Screw plug	M16x1,5 grau
8	373 0776	12	Dichtring f.Verschlusschraube	Seal ring for bolt	M16x1,5 grau
11	373 1910	1	Gummitülle, blind	Rubber bushing, blind	d=00,0
12	573 5034	8	Sensor Särohrüberwachung	Sensor	5m
13	373 2349	8	Reihenklemme Quick 3pol.RM5,08	Row clamp	3-polig, RM5,08
14	390 0606	1	Aufkleber Gehäuse Särohrüberw.	Label	SOLITRONIC
15	573 6190	1	Eingangsmodul FQ12	Front-end module FQ12	-
16	573 6192	1	Gehäuse	Housing	220x120x80
17	573 6193	1	Kabel Modulversorgung	Cable	2200mm
18	573 6197	1	Abschlussstecker	Connector plug	Superseal 5-polig, R120
19	F42 0129	1	Druckausgleichselement	Pressure compensation element	RST DAE M12x1,5 Polyamid
20	373 0777	1	Kabelverschraubung Reduzierung	Screw-type conduit fitting	M16x1,5



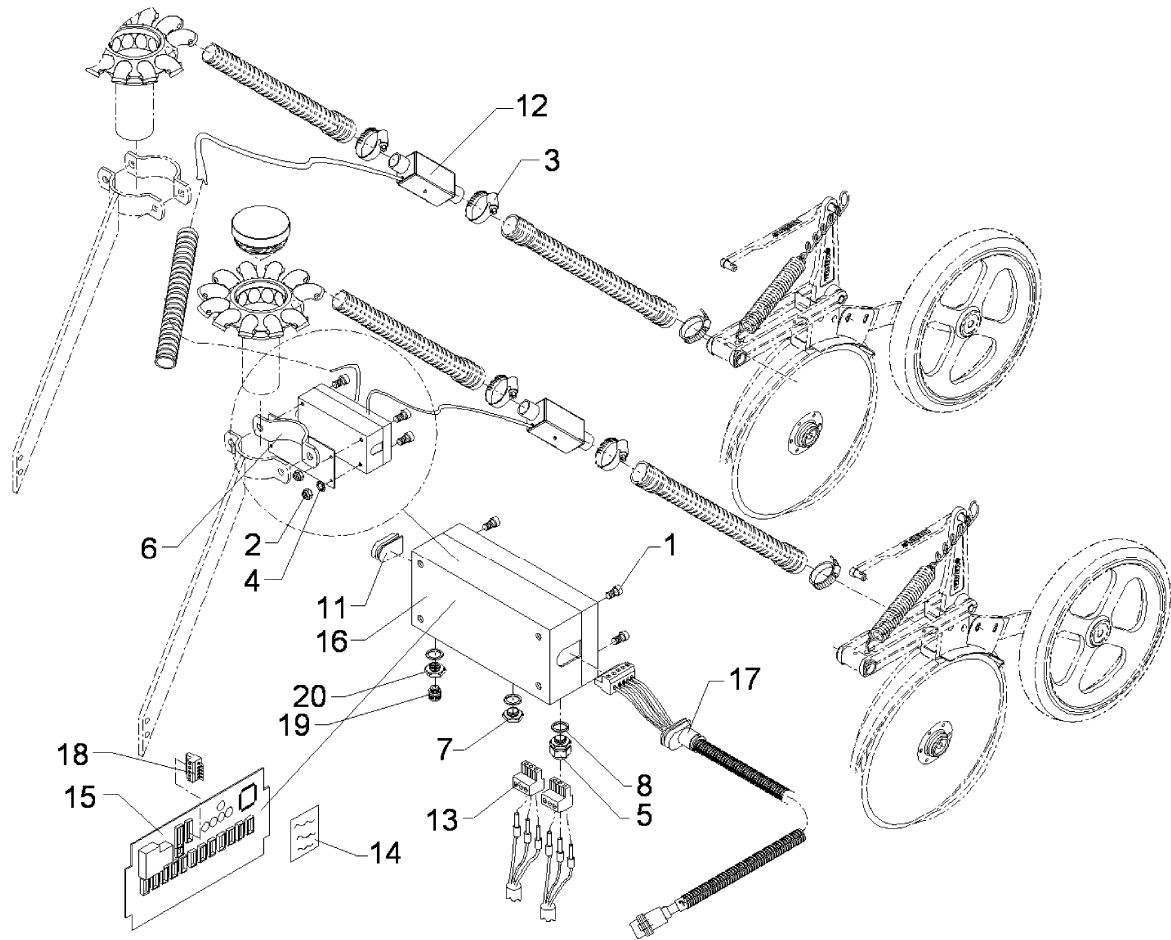
01.12

Pos	Art.-Nr.	Stck.	Artikeltext / Description		Abmessung
1	301 6001	4	Zylinderschraube	Allen screw	M6x35-A2 DIN912
2	303 0800	4	Sicherungsmutter	Selflocking nut	DIN985-NM6 A2-70
3	325 1183	20	Schlauchklemme V2A	Hose clip	SGT 25-40/9 SKZ W4
4	305 9963	4	Fächerscheibe	Washer	A6,4 DIN6798 A2
5	373 0774	10	Kabelverschraubung	Screw-type conduit fitting	M16x1,5 grau
6	482 2525	1	Grundplatte mit Schelle	Basic plate	Solitair Solitronic
7	373 0775	1	Verschlusschraube	Screw plug	M16x1,5 grau
8	373 0776	12	Dichtring f.Verschlusschraube	Seal ring for bolt	M16x1,5 grau
11	373 1910	1	Gummitülle, blind	Rubber bushing, blind	d=00,0
12	573 5034	10	Sensor Särohrüberwachung	Sensor	5m
13	373 2349	10	Reihenklemme Quick 3pol.RM5,08	Row clamp	3-polig, RM5,08
14	390 0606	1	Aufkleber Gehäuse Särohrüberw.	Label	SOLITRONIC
15	573 6190	1	Eingangsmodul FQ12	Front-end module FQ12	-
16	573 6192	1	Gehäuse	Housing	220x120x80
17	573 6193	1	Kabel Modulversorgung	Cable	2200mm
18	573 6197	1	Abschlussstecker	Connector plug	Superseal 5-polig, R120
19	F42 0129	1	Druckausgleichselement	Pressure compensation element	RST DAE M12x1,5 Polyamid
20	373 0777	1	Kabelverschraubung Reduzierung	Screw-type conduit fitting	M16x1,5



01.12

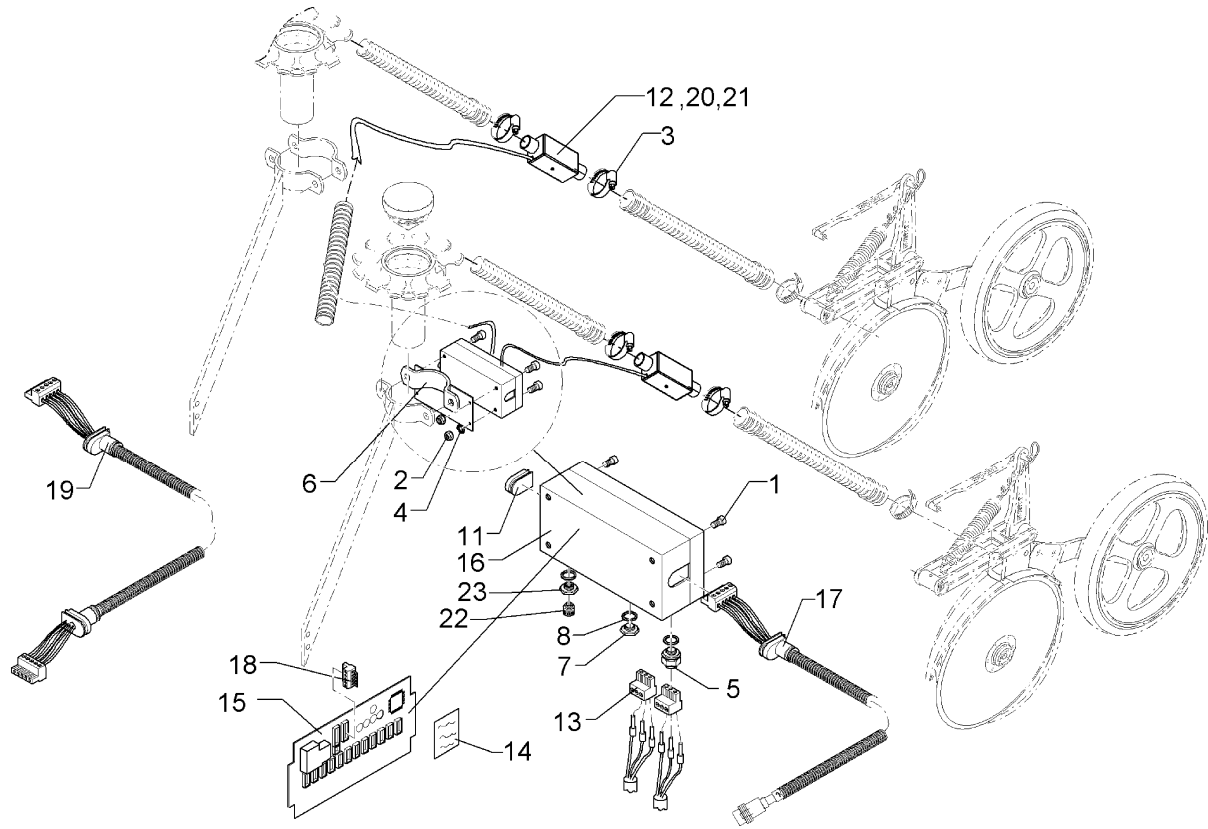
Pos	Art.-Nr.	Stck.	Artikeltext / Description		Abmessung
1	301 6001	4	Zylinderschraube	Allen screw	M6x35-A2 DIN912
2	303 0800	4	Sicherungsmutter	Selflocking nut	DIN985-NM6 A2-70
3	325 1183	24	Schlauchklemme V2A	Hose clip	SGT 25-40/9 SKZ W4
4	305 9963	4	Fächerscheibe	Washer	A6,4 DIN6798 A2
5	373 0774	12	Kabelverschraubung	Screw-type conduit fitting	M16x1,5 grau
6	482 2525	1	Grundplatte mit Schelle	Basic plate	Solitair Solitronic
8	373 0776	12	Dichtring f.Verschlusschraube	Seal ring for bolt	M16x1,5 grau
11	373 1910	1	Gummitülle, blind	Rubber bushing, blind	d=00,0
12	573 5034	12	Sensor Särohrüberwachung	Sensor	5m
13	373 2349	12	Reihenklemme Quick 3pol.RM5,08	Row clamp	3-polig, RM5,08
15	573 6190	1	Eingangsmodul FQ12	Front-end module FQ12	-
16	573 6192	1	Gehäuse	Housing	220x120x80
17	573 6193	1	Kabel Modulversorgung	Cable	2200mm
18	573 6197	1	Abschlussstecker	Connector plug	Superseal 5-polig, R120



01.12

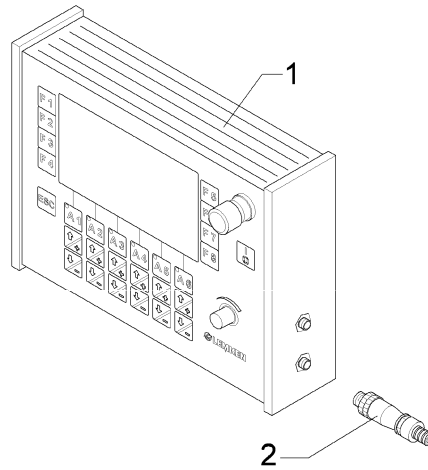
Pos	Art.-Nr.	Stck.	Artikeltext / Description		Abmessung
1	301 6001	4	Zylinderschraube	Allen screw	M6x35-A2 DIN912
2	303 0800	4	Sicherungsmutter	Selflocking nut	DIN985-NM6 A2-70
3	325 1183	24	Schlauchklemme V2A	Hose clip	SGT 25-40/9 SKZ W4
4	305 9963	4	Fächerscheibe	Washer	A6,4 DIN6798 A2
5	373 0774	12	Kabelverschraubung	Screw-type conduit fitting	M16x1,5 grau
6	482 2525	1	Grundplatte mit Schelle	Basic plate	Solitair Solitronic
8	373 0776	12	Dichtring f.Verschlusschraube	Seal ring for bolt	M16x1,5 grau
11	373 1910	1	Gummitülle, blind	Rubber bushing, blind	d=00,0
12	573 5034	12	Sensor Särohrüberwachung	Sensor	5m
13	373 2349	12	Reihenklemme Quick 3pol.RM5,08	Row clamp	3-polig, RM5,08
14	390 0606	1	Aufkleber Gehäuse Särohrüberw.	Label	SOLITRONIC
15	573 6190	1	Eingangsmodul FQ12	Front-end module FQ12	-
16	573 6192	1	Gehäuse	Housing	220x120x80
17	573 6193	1	Kabel Modulversorgung	Cable	2200mm
18	573 6197	1	Abschlussstecker	Connector plug	Superseal 5-polig, R120





01.12

Pos	Art.-Nr.	Stck.	Artikeltext / Description		Abmessung
1	301 6001	8	Zylinderschraube	Allen screw	M6x35-A2 DIN912
2	303 0800	8	Sicherungsmutter	Selflocking nut	DIN985-NM6 A2-70
3	325 1183	32	Schlauchklemme V2A	Hose clip	SGT 25-40/9 SKZ W4
4	305 9963	8	Fächerscheibe	Washer	A6,4 DIN6798 A2
5	373 0774	16	Kabelverschraubung	Screw-type conduit fitting	M16x1,5 grau
6	482 2525	2	Grundplatte mit Schelle	Basic plate	Solitair Solitronic
7	373 0775	8	Verschlusschraube	Screw plug	M16x1,5 grau
8	373 0776	12	Dichtring f.Verschlusschraube	Seal ring for bolt	M16x1,5 grau
11	373 1910	1	Gummitülle, blind	Rubber bushing, blind	d=00,0
12	573 5034	16	Sensor Särohrüberwachung	Sensor	5m
13	373 2349	16	Reihenklemme Quick 3pol.RM5,08	Row clamp	3-polig, RM5,08
14	390 0606	2	Aufkleber Gehäuse Särohrüberw.	Label	SOLITRONIC
15	573 6190	2	Eingangsmodul FQ12	Front-end module FQ12	-
16	573 6192	2	Gehäuse	Housing	220x120x80
17	573 6193	1	Kabel Modulversorgung	Cable	2200mm
18	573 6197	1	Abschlussstecker	Connector plug	Superseal 5-polig, R120
19	573 6194	1	Kabel Modulerweiterung	Cable	-
22	F42 0129	2	Druckausgleichselement	Pressure compensation element	RST DAE M12x1,5 Polyamid
23	373 0777	2	Kabelverschraubung Reduzierung	Screw-type conduit fitting	M16x1,5



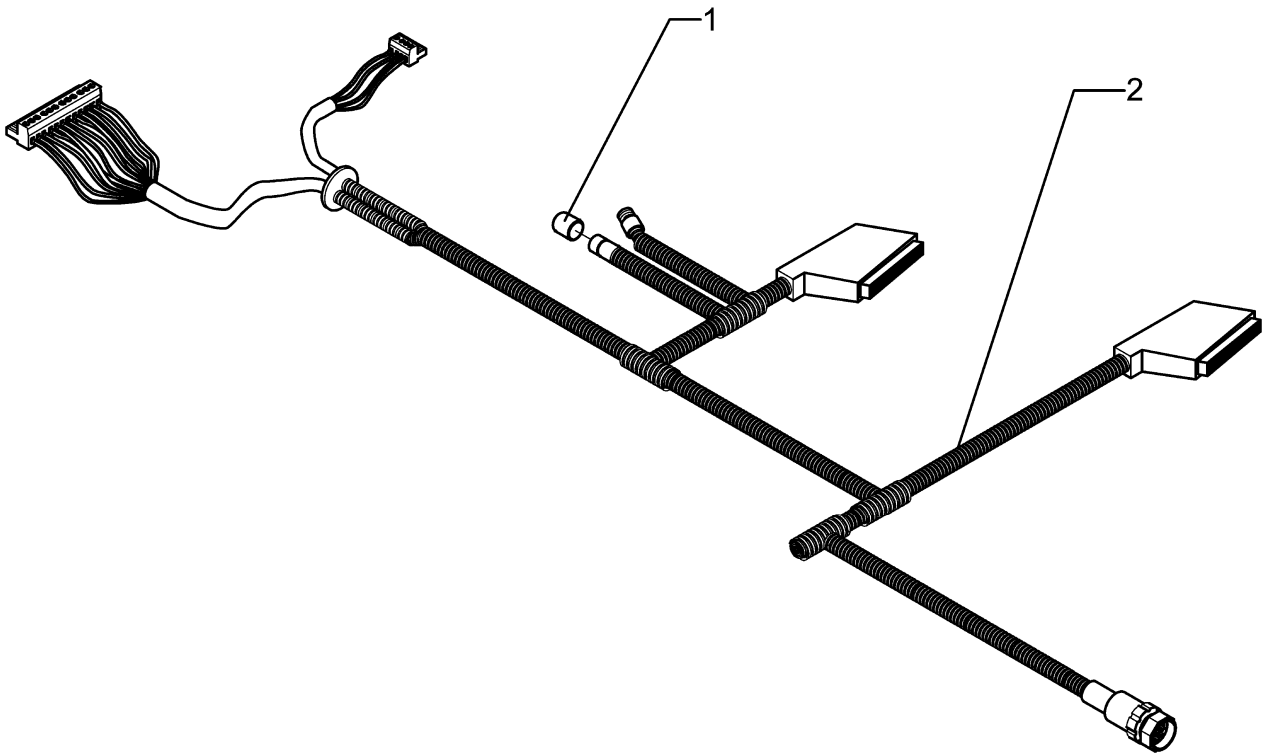
01.12

Pos	Art.-Nr.	Stck.	Artikeltext / Description		Abmessung
1	573 6100	1	Bedienterminal	Operation terminal	LKT1 240x128 Pixel
2	573 6101	1	Bus-Abschlussstecker	Bus-final plug	8-polig, R120 Ohm

Rumpfkabelbaum Basis / Cable form

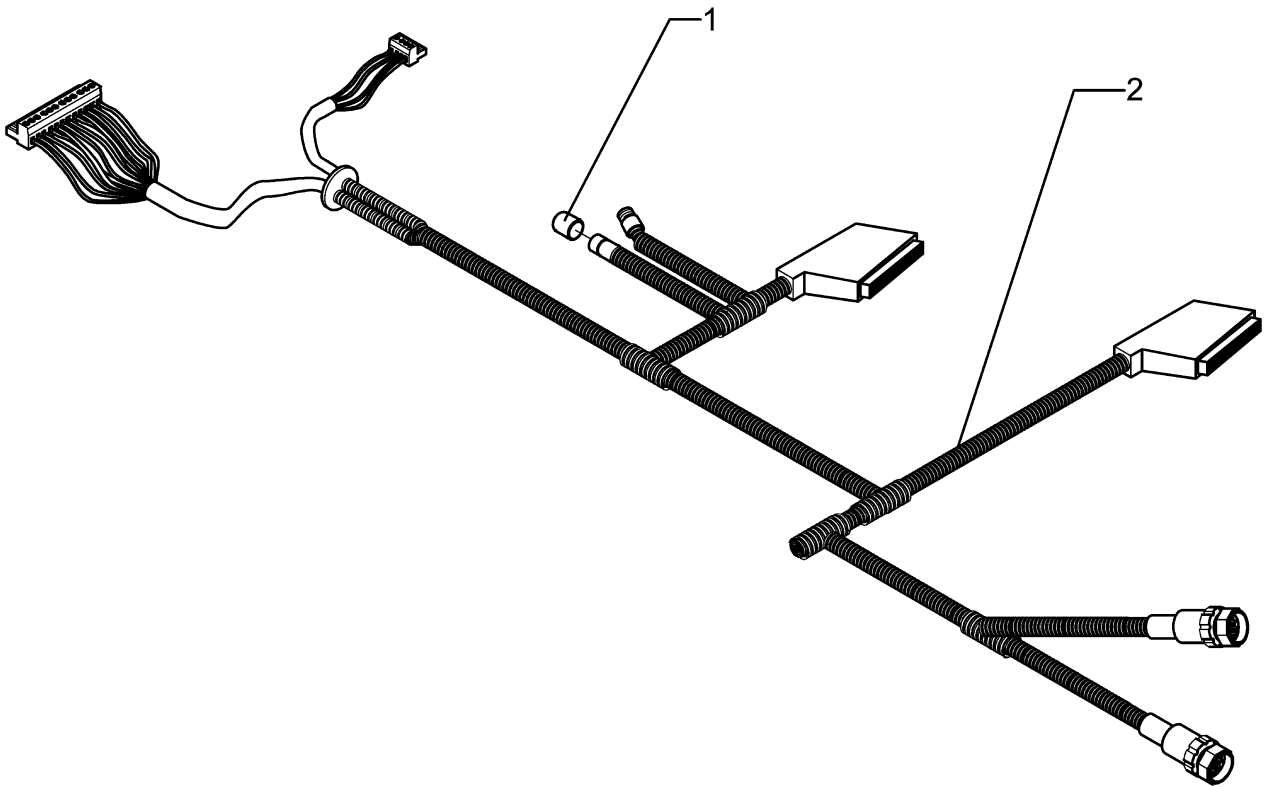
Solitronic

673 6110



01.12

Pos	Art.-Nr.	Stck.	Artikeltext / Description		Abmessung
1	373 2147	1	Schutzkappe für Buchse	Cap for bushing	M8x1
2	573 6110	1	Rumpfkabelbaum Basis	Cable form	Solitronic



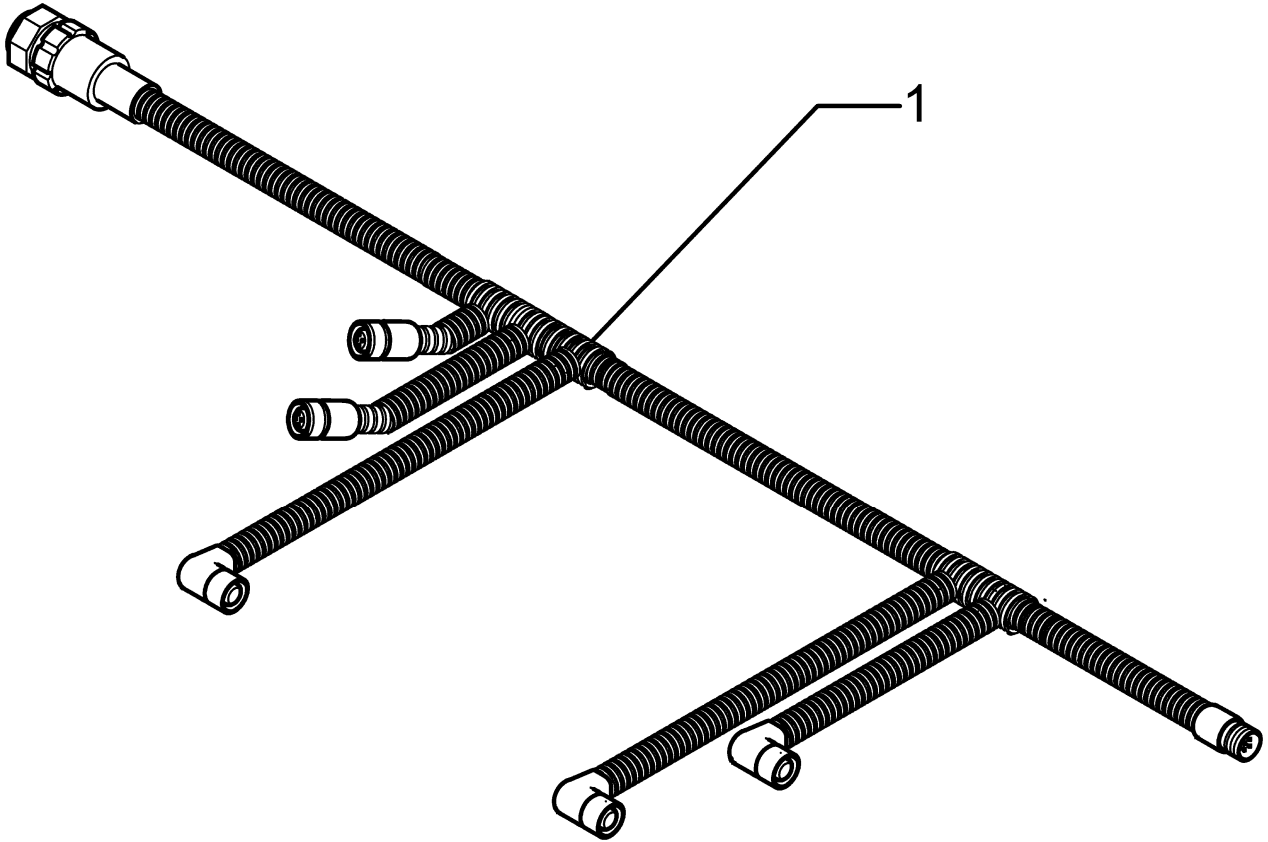
01.12

Pos	Art.-Nr.	Stck.	Artikeltext / Description		Abmessung
1	373 2147	1	Schutzkappe für Buchse	Cap for bushing	M8x1
2	573 6111	1	Rumpfkabelbaum Pro	Cable form	Solitronic

Sensorkabelbaum / Cable form

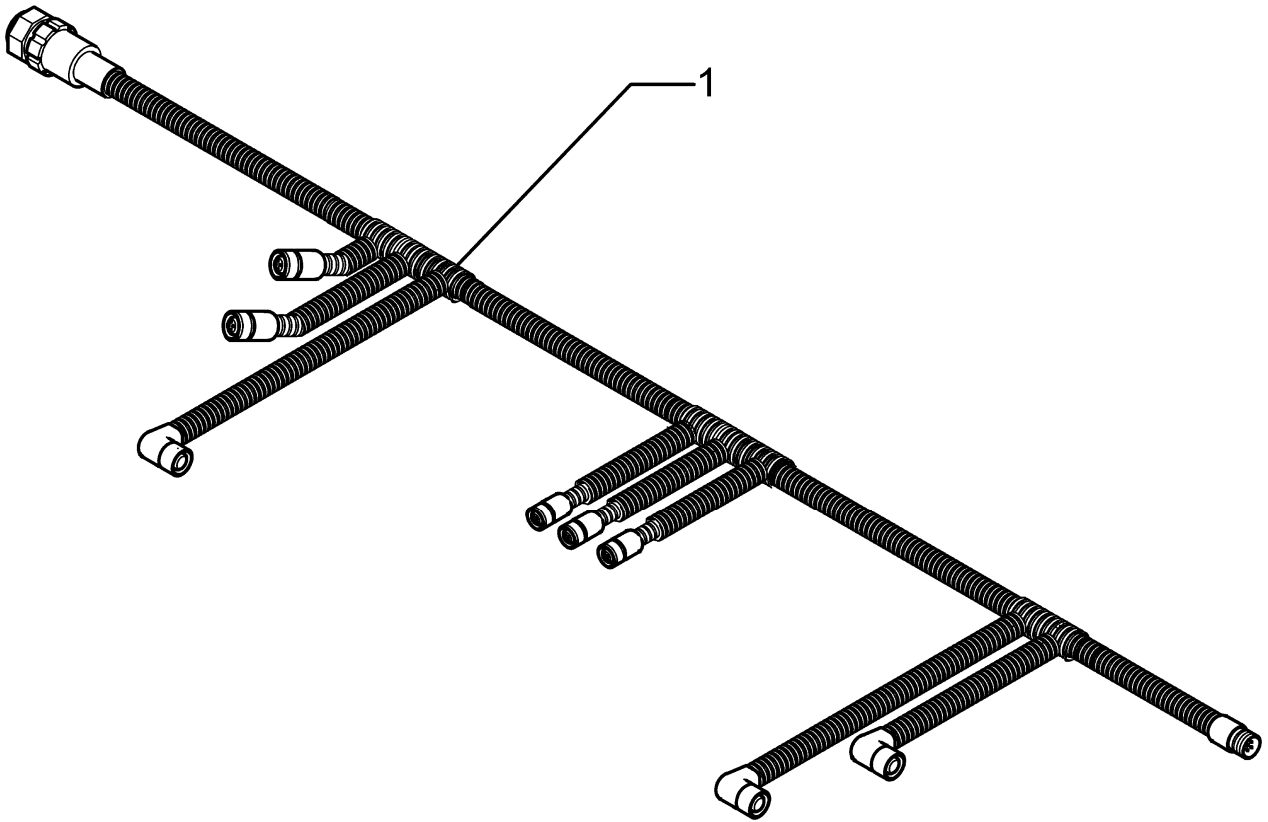
Basis Solitronic

673 6112



01.12

Pos	Art.-Nr.	Stck.	Artikeltext / Description	Abmessung
1	573 6112	1	Sensorkabelbaum	Cable form
				Basis Solitronic



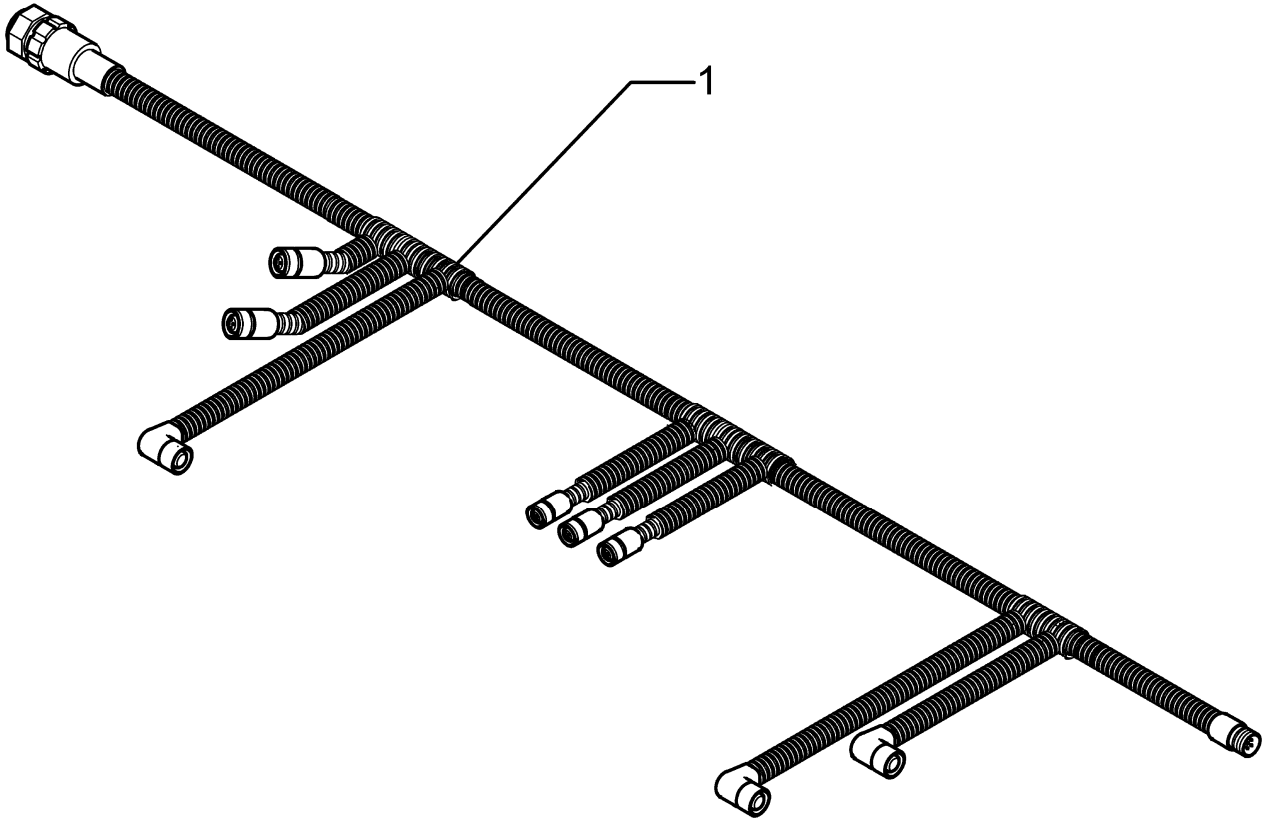
01.12

Pos	Art.-Nr.	Stck.	Artikeltext / Description	Abmessung
1	573 6113	1	Sensorkabelbaum	Cable form Pro Solitronic

Sensorkabelbaum / Cable form

Pro Solitair Mais-Ausfuehrung

673 6124



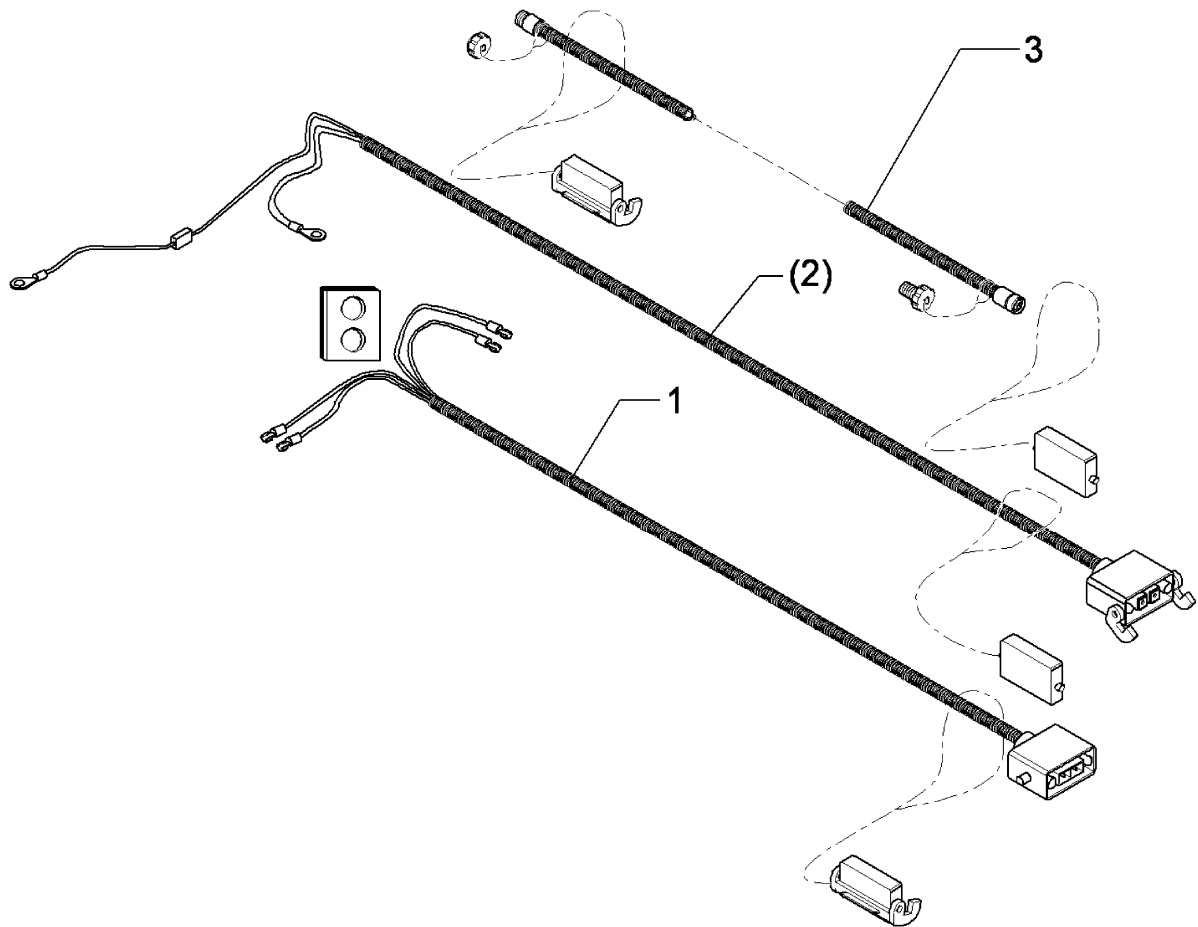
01.12

Pos	Art.-Nr.	Stck.	Artikeltext / Description	Abmessung	
1	573 6124	1	Sensorkabelbaum	Cable form	Pro Solitr.Solitair Mais-Ausf.

Versorgungskabel / Power supply cable

Solitronic Soli 9 KA

673 6125



01.12

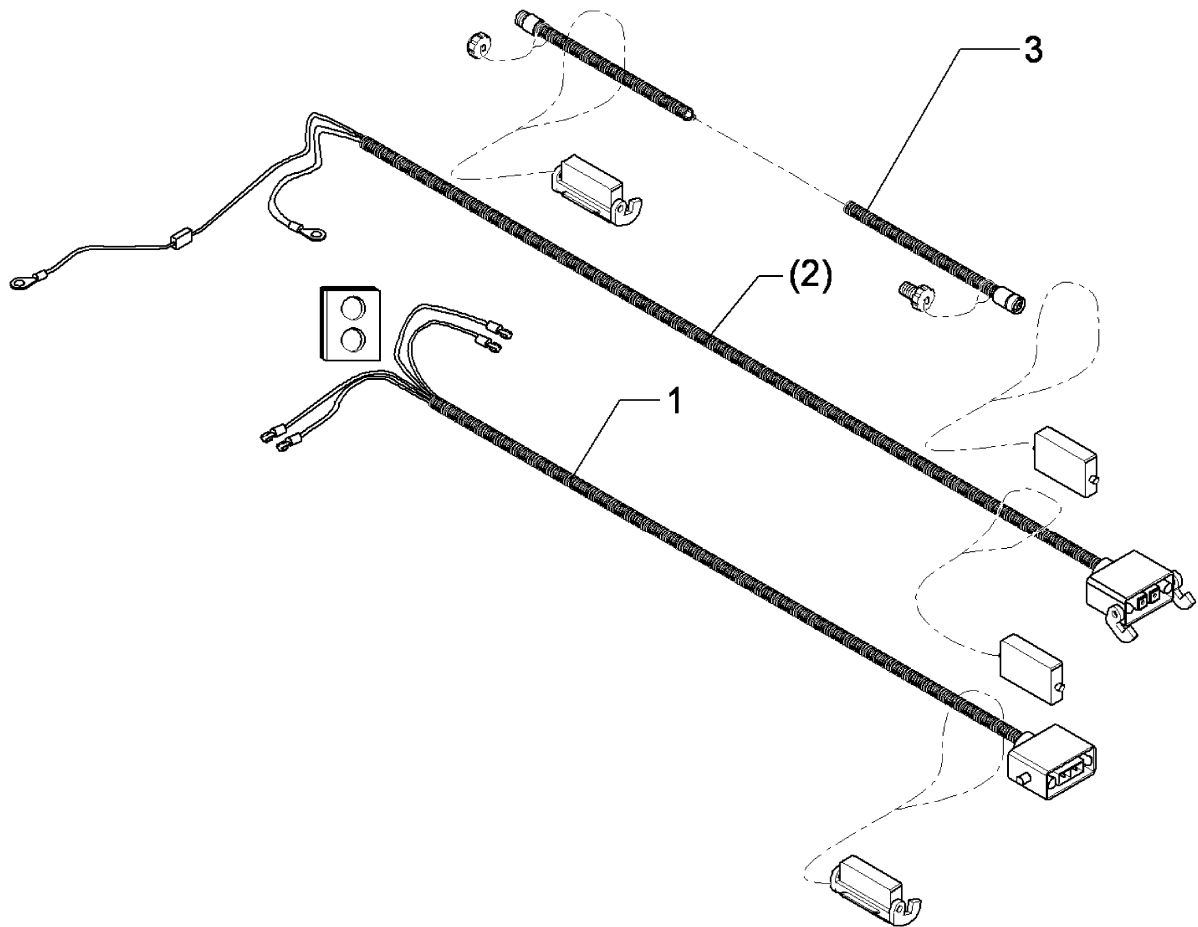
Pos	Art.-Nr.	Stck.	Artikeltext / Description	Abmessung
1	573 6125	1	Spannungsversorgung Stecker	Power supply
2	573 6128	1	Batteriemontagesatz	Mounting set, batterie
				1,5m Solitronic
				4m Solitronic



Versorgungskabel / Power supply cable

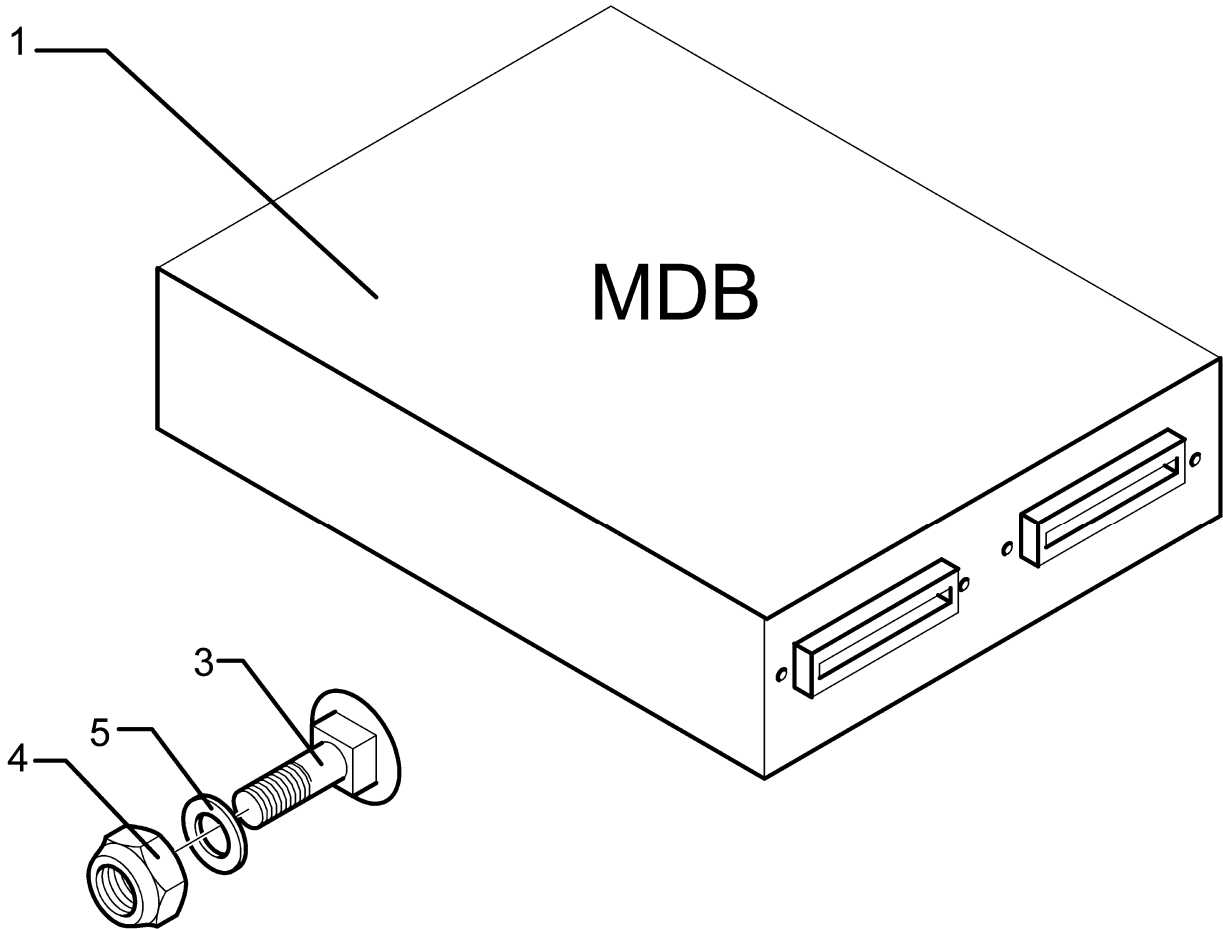
Solitronic Soli 9 starr/K

673 6126



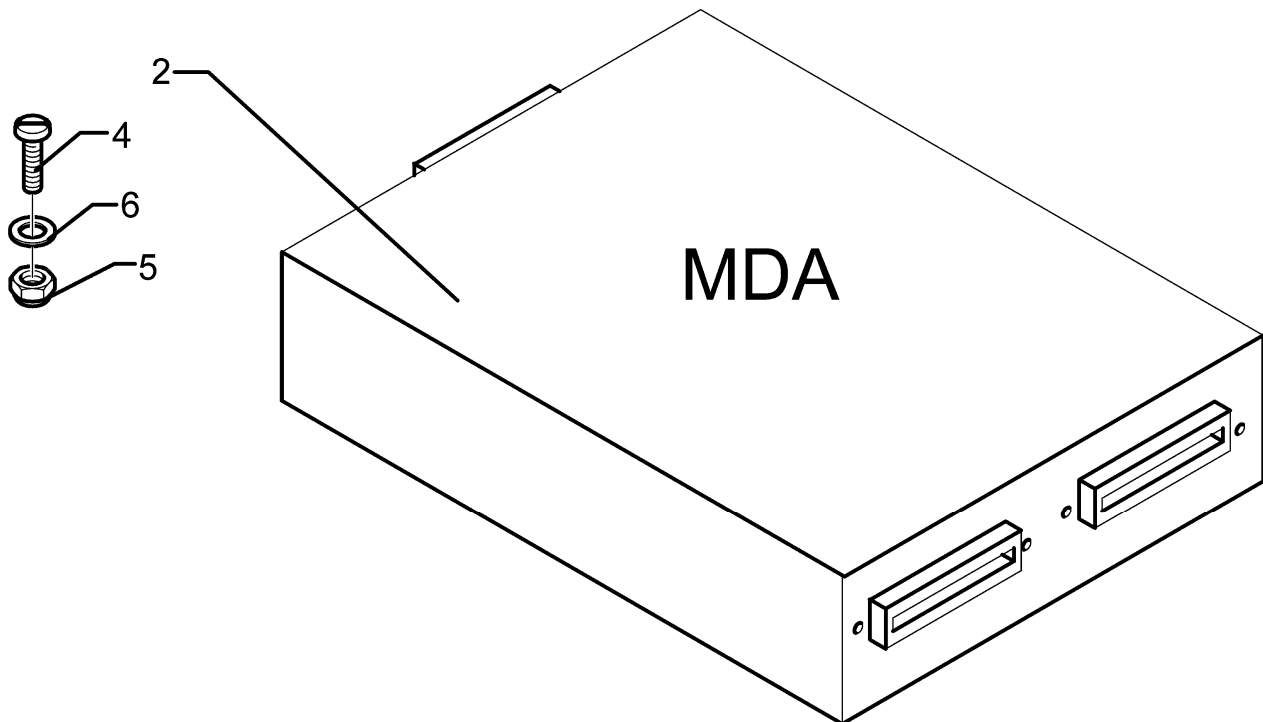
01.12

Pos	Art.-Nr.	Stck.	Artikeltext / Description	Abmessung
1	573 6126	1	Spannungsversorgung Stecker	Power supply
2	573 6128	1	Batteriemontagesatz	Mounting set, batterie
3	573 6173	1	Verbindungsleitung 8-polig	Connection cable
				3m Solitronic
				4m Solitronic
				5m mit Schutzkappen



01.12

Pos	Art.-Nr.	Stck.	Artikeltext / Description		Abmessung
1	573 6150	1	Jobrechner	Job computer	MDB
3	301 1125	2	Flachrundschaube	Bolt, cup square head	M8x25-8.8 Zn DIN603
4	303 0932	2	Sicherungsmutter	Selflocking nut	DIN985-NM8-8 Zn
5	305 8694	2	Scheibe	Washer	A8,4 DIN125-St Zn



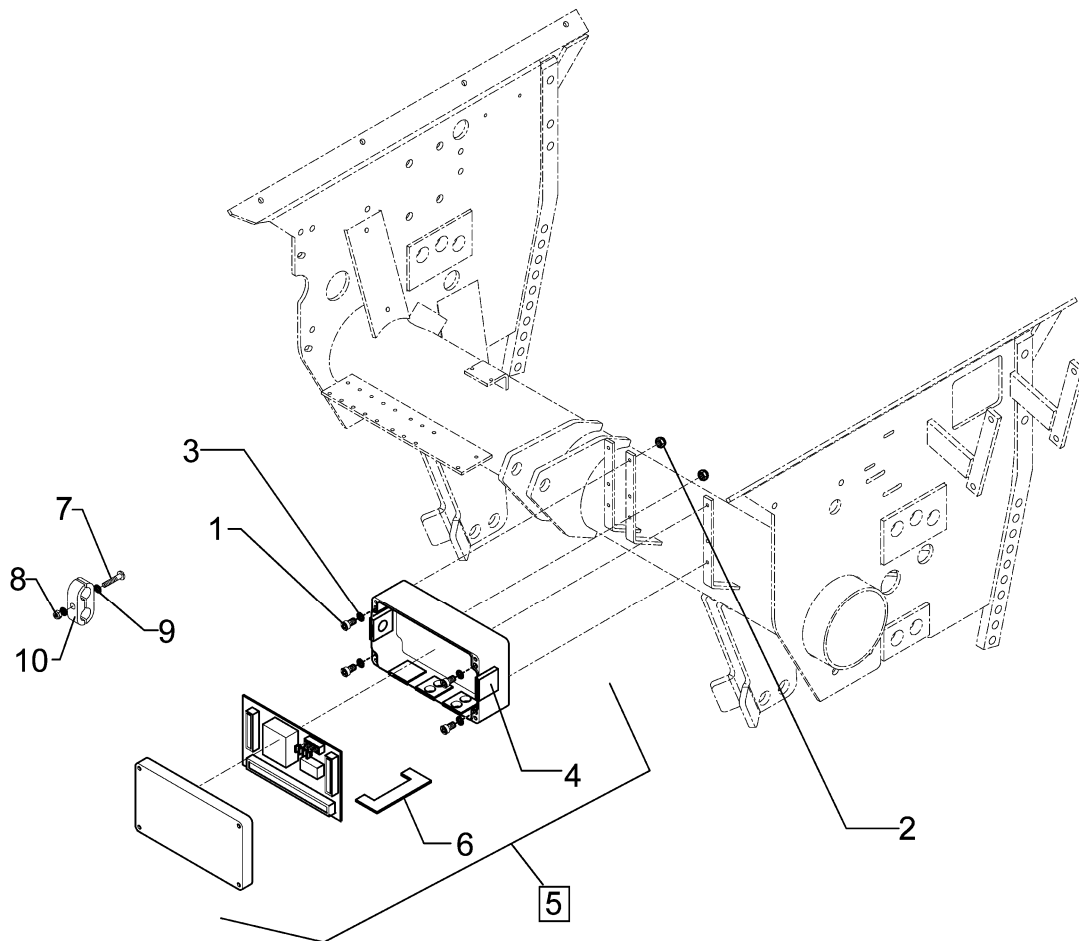
01.12

Pos	Art.-Nr.	Stck.	Artikeltext / Description		Abmessung
2	573 6151	1	Jobrechner	Job computer	MDA
4	301 1125	2	Flachrundschaube	Bolt, cup square head	M8x25-8.8 Zn DIN603
5	303 0932	2	Sicherungsmutter	Selflocking nut	DIN985-NM8-8 Zn
6	305 8694	2	Scheibe	Washer	A8,4 DIN125-St Zn

# Sammelbox komplett / Junction box

Solitronic

673 6155



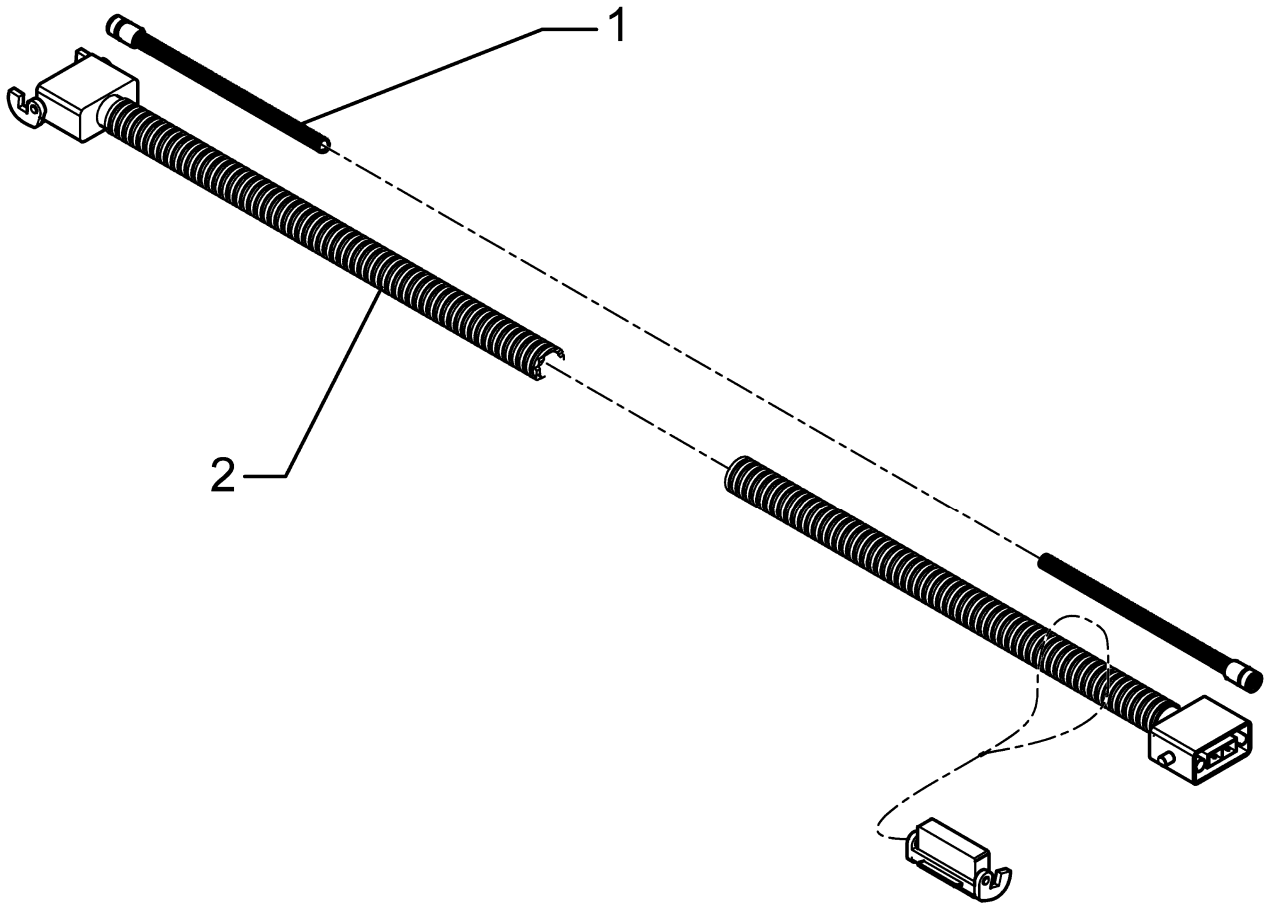
01.12

Pos	Art.-Nr.	Stck.	Artikeltext / Description		Abmessung
1	301 6001	4	Zylinderschraube	Allen screw	M6x35-A2 DIN912
2	303 0800	4	Sicherungsmutter	Selflocking nut	DIN985-NM6 A2-70
3	305 9963	4	Fächerscheibe	Washer	A6,4 DIN6798 A2
4	373 1910	2	Gummitülle, blind	Rubber bushing, blind	d=00,0
5	573 6155	1	Sammelbox komplett	Junction box	Solitronic Solitair 9
6	373 1330	1	Sicherungstreifen	Fuse	40A 41x11x0,25
7	301 0308	1	Flachkopfschraube	Flatheaded bolt	M6x55-4,6 Zn DIN7985
8	303 0931	1	Sicherungsmutter	Selflocking nut	DIN985-NM6-8 Zn
9	305 8571	1	Scheibe	Washer	6,4 DIN125-A Zn
10	375 9975	2	Leichtbauschelle	Clip	LB 212-PP

Verlängerung / Extension

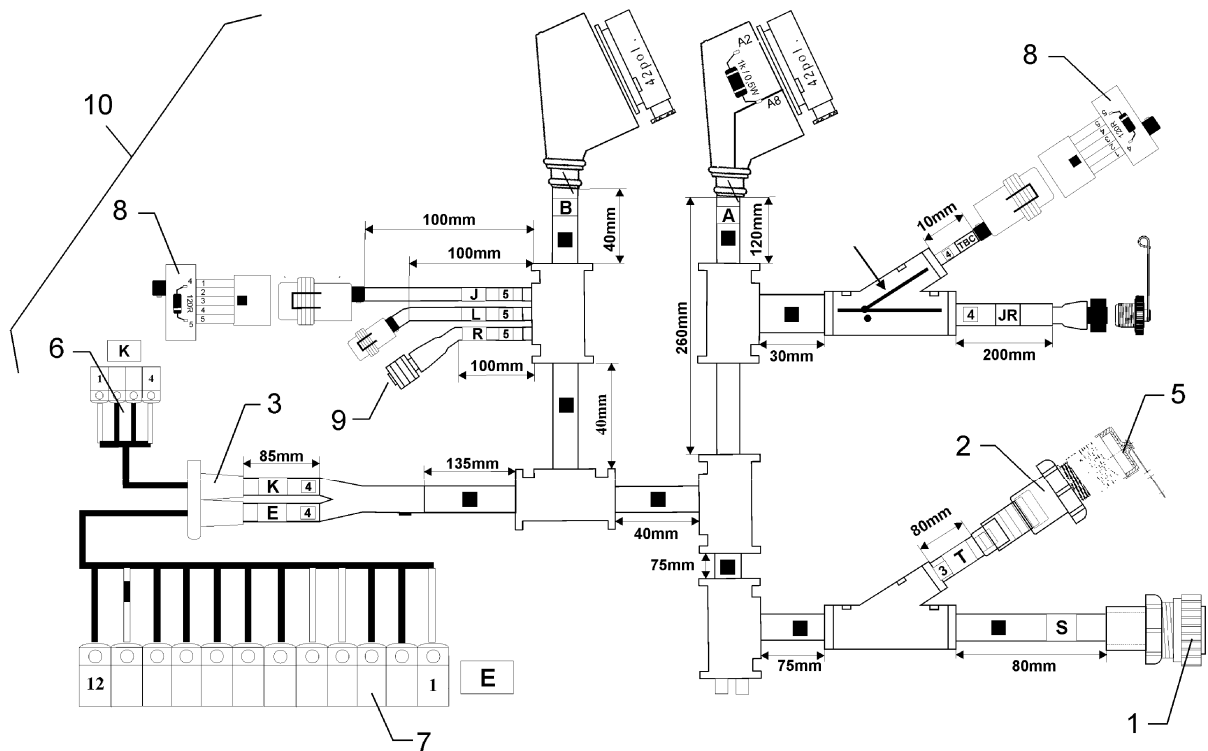
8m-10 Solitronic

673 6163



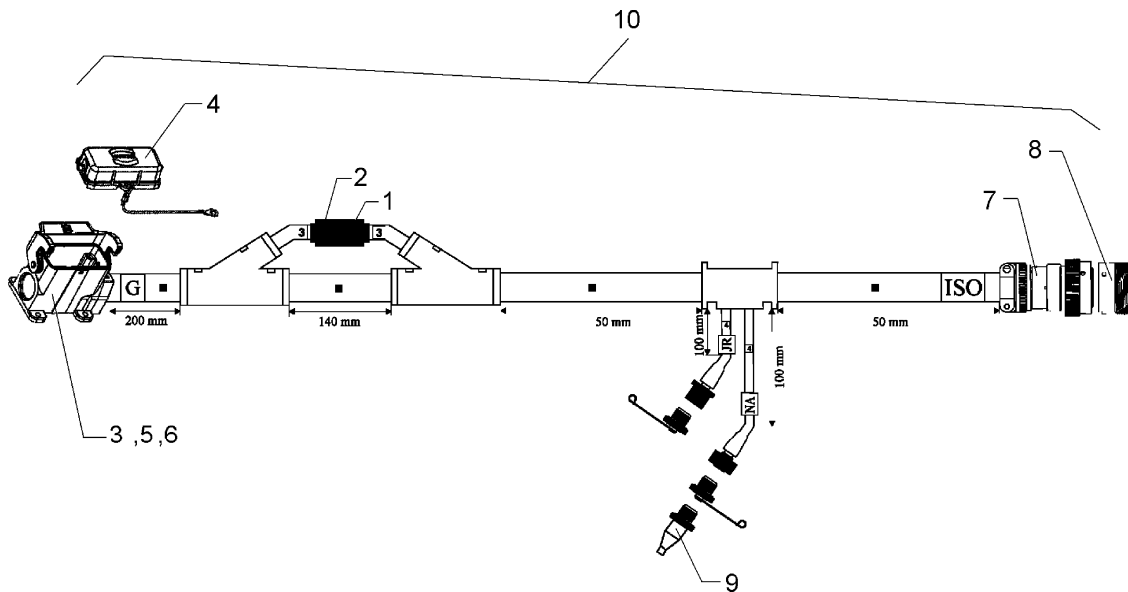
01.12

Pos	Art.-Nr.	Stck.	Artikeltext / Description	Abmessung
1	573 6170	1	Verbindungsleitung 8-polig	Connection cable
2	573 6163	1	Spannungsverlängerung	Extension cable
				10m mit Schutzkappen
				8m Solitronic



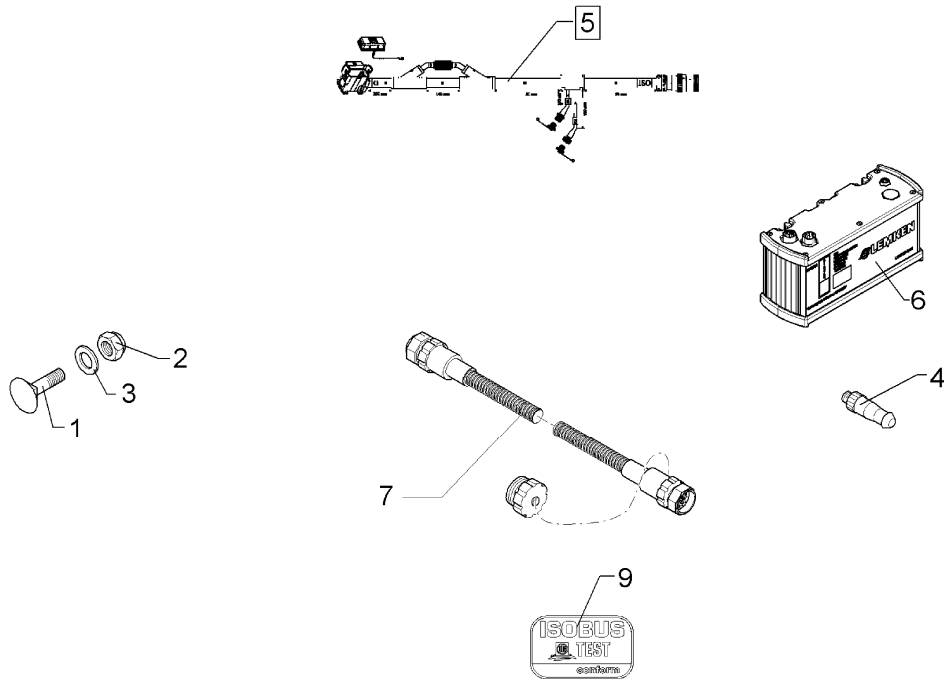
01.12

Pos	Art.-Nr.	Stck.	Artikeltext / Description	Abmessung	
1	373 0300	24	Stiftkontakt	Pin contact	Typ III 0,75-1,5
2	373 0301	9	Buchsenkontakt	Socket contact	Typ III 0,75-1,5
3	373 1913	1	Gummitülle, zweifach	Rubber bushing	2xd=10,0
5	373 2167	1	Staubschutzkappe	Cover	BG-17 AG
6	373 2304	1	Federleiste	Multipole connector	4-polig, 5,08
7	373 2372	1	Federleiste	Multipole connector	12-polig, 3,81
8	573 6196	2	Abschlussstecker	Connector plug	Superseal 5-polig, R120
9	373 2147	1	Schutzkappe für Buchse	Cap for bushing	M8x1
10	573 6200	1	Rumpfkabelbaum ISOBUS	Front-end module FQ12	Solitronic ISOBUS



01.12

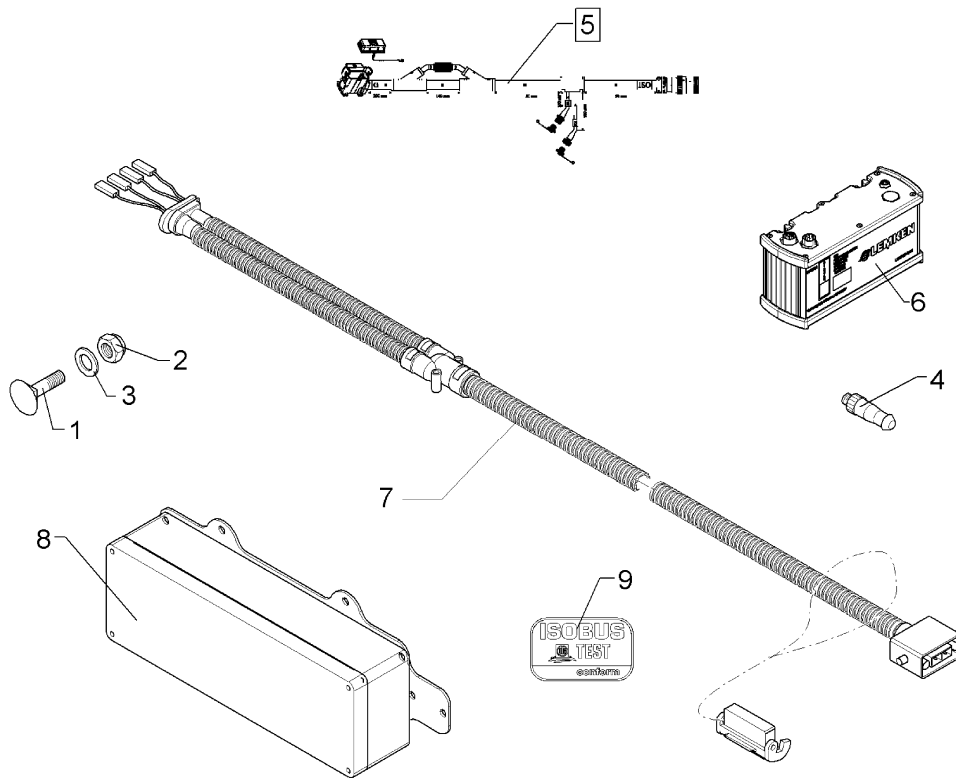
Pos	Art.-Nr.	Stck.	Artikeltext / Description		Abmessung
1	373 1330	1	Sicherungsstreifen	Fuse	40A 41x11x0,25
2	373 1370	1	Sicherungshalter f.Si-Streifen	Fuse carrier	Solitair 10/12
3	373 2191	1	Socketgehäuse	Base housing	10A 1xM25
4	373 2192	1	Staubschutzkappe für Unterteil	Cover	Harting 10A
5	373 2195	1	Halterahmen f. Harting Gehäuse	Holder for Harting housing	HAN 10A25
6	373 2197	1	Schraubanschl. Harting Buchse	Threaded terminal end	HAN 40 2,5-10mm <sup>2</sup>
7	373 2220	1	ISOBUS-Stecker komplett	ISOBUS-plug	1x13076, 2x 13078, 2x13079
8	373 2221	1	Staubkappe	Dust cap	ISOBUS-Stecker
9	573 6101	1	Bus-Abschlussstecker	Bus-final plug	8-polig, R120 Ohm
10	573 6202	1	Adapterkabelbaum ISOBUS	Cable form	Solitronic ISOBUS



01.12

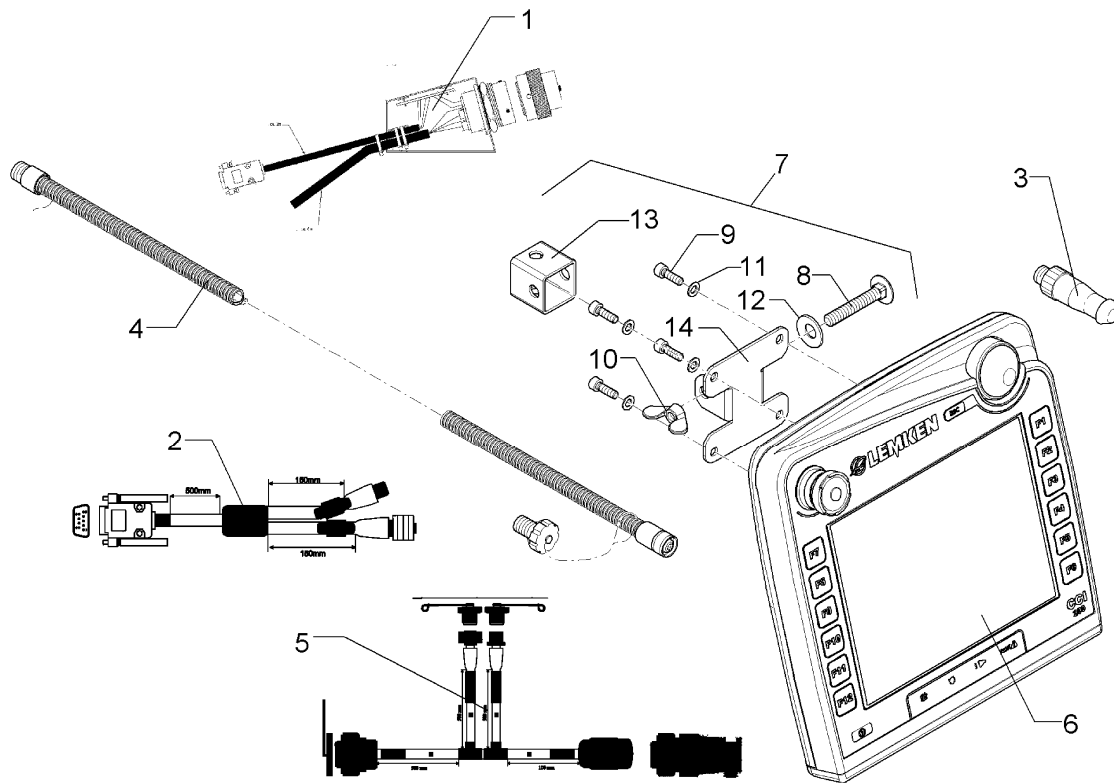
Pos	Art.-Nr.	Stck.	Artikeltext / Description		Abmessung
1	301 1125	2	Flachrundschaube	Bolt, cup square head	M8x25-8.8 Zn DIN603
2	303 0932	2	Sicherungsmutter	Selflocking nut	DIN985-NM8-8 Zn
3	305 8694	2	Scheibe	Washer	A8,4 DIN125-St Zn
4	573 6101	1	Bus-Abschlussstecker	Bus-final plug	8-polig, R120 Ohm
5	573 6202	1	Adapterkabelbaum ISOBUS	Cable form	Solitronic ISOBUS
6	573 6206	1	Gateway LG-1 SW Solitronic CS	Gateway LG-1 SW Solitronic CS	-
7	573 6203	1	Verbindungsleitung 8-polig	Connection cable	0,6m mit Schutzkappen
9	39010020	1	Aufkleber	Label	ISOBUS 61,5x102 2011 conform





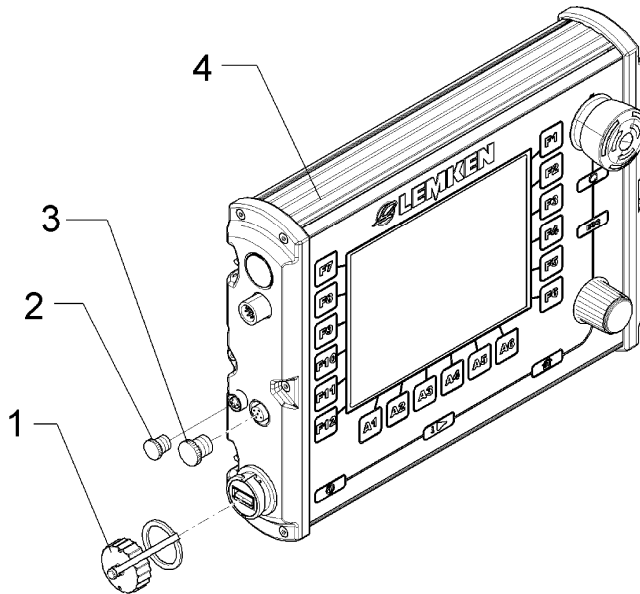
01.12

Pos	Art.-Nr.	Stck.	Artikeltext / Description		Abmessung
1	301 1125	2	Flachrundschaube	Bolt, cup square head	M8x25-8.8 Zn DIN603
2	303 0932	2	Sicherungsmutter	Selflocking nut	DIN985-NM8-8 Zn
3	305 8694	2	Scheibe	Washer	A8,4 DIN125-St Zn
4	573 6101	1	Bus-Abschlussstecker	Bus-final plug	8-polig, R120 Ohm
5	573 6202	1	Adapterkabelbaum ISOBUS	Cable form	Solitronic ISOBUS
6	573 6208	1	Gateway LG-1 SW HybridControl	Gateway LG-1 SW HybridControl	-
7	573 6404	1	Kabelbaum Spannungsversorgung	Cable form	HYBRIDCONTROL Tansanit
8	67310007	1	Sammelbox	Junction box	HYBRIDCONTROL Tansanit
9	39010020	1	Aufkleber	Label	ISOBUS ISOBUS 61,5x102 2011 conform



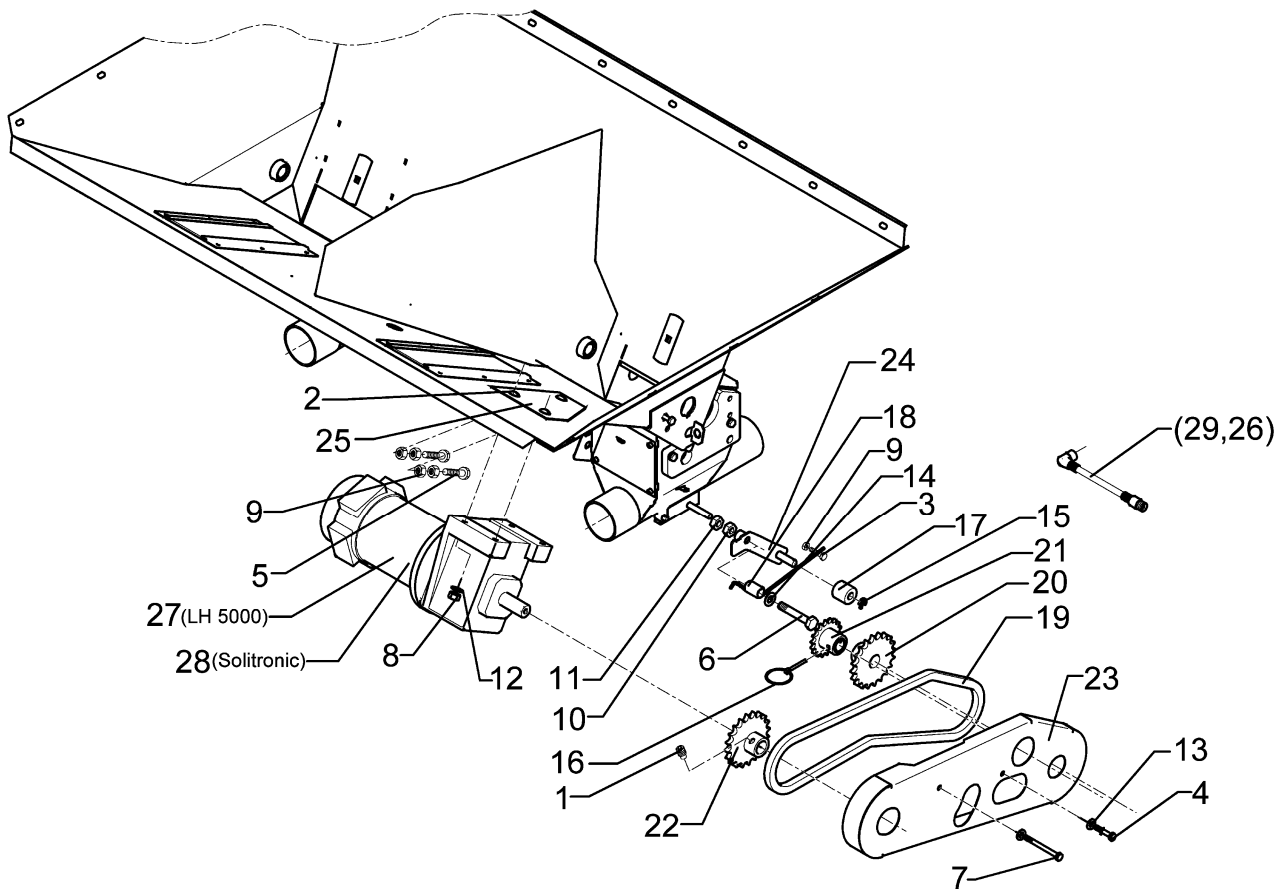
01.12

Pos	Art.-Nr.	Stck.	Artikeltext / Description		Abmessung
1	F40 0351	1	Grundausrüstung	Grundausrüstung	-
2	F40 0581	1	Adapterkabel	Cable	CCI200 auf ME-Grundausrüstung
3	573 6101	1	Bus-Abschlussstecker	Bus-final plug	8-polig, R120 Ohm
4	573 6172	1	Verbindungsleitung 8-polig	Connection cable	3 m mit Schutzkappen
5	573 6204	1	Adapter	Adapter	InCabConnecotro/CCI-200
6	573 6210	1	Bedienterminal	Operation terminal	CCI-200
7	673 4981	1	Terminalhalter	Tractor mounting set	CCI-200
8	301 1136	1	Flachrundsraube	Bolt, cup square head	M8x50-8.8 Zn DIN603
9	301 6044	4	Zylinderschraube	Allen screw	M5x16-12.9 DIN912 Zn
10	303 1508	1	Flügelmutter	Wing nut	M8-DIN315-5 A3B
11	305 6108	4	Scheibe	Washer	5,5/10x0,8 DIN1441-St Zn
12	305 9835	1	Sperrkantscheibe	Washer	10,2/22,25x1,6 Zn
13	473 8064	1	Halter für Strangprofil	Holder	GBT 2000 30x30x2x30 Zn
14	473 8067	1	Halter	Holder	2x76x88 l=30 Zn



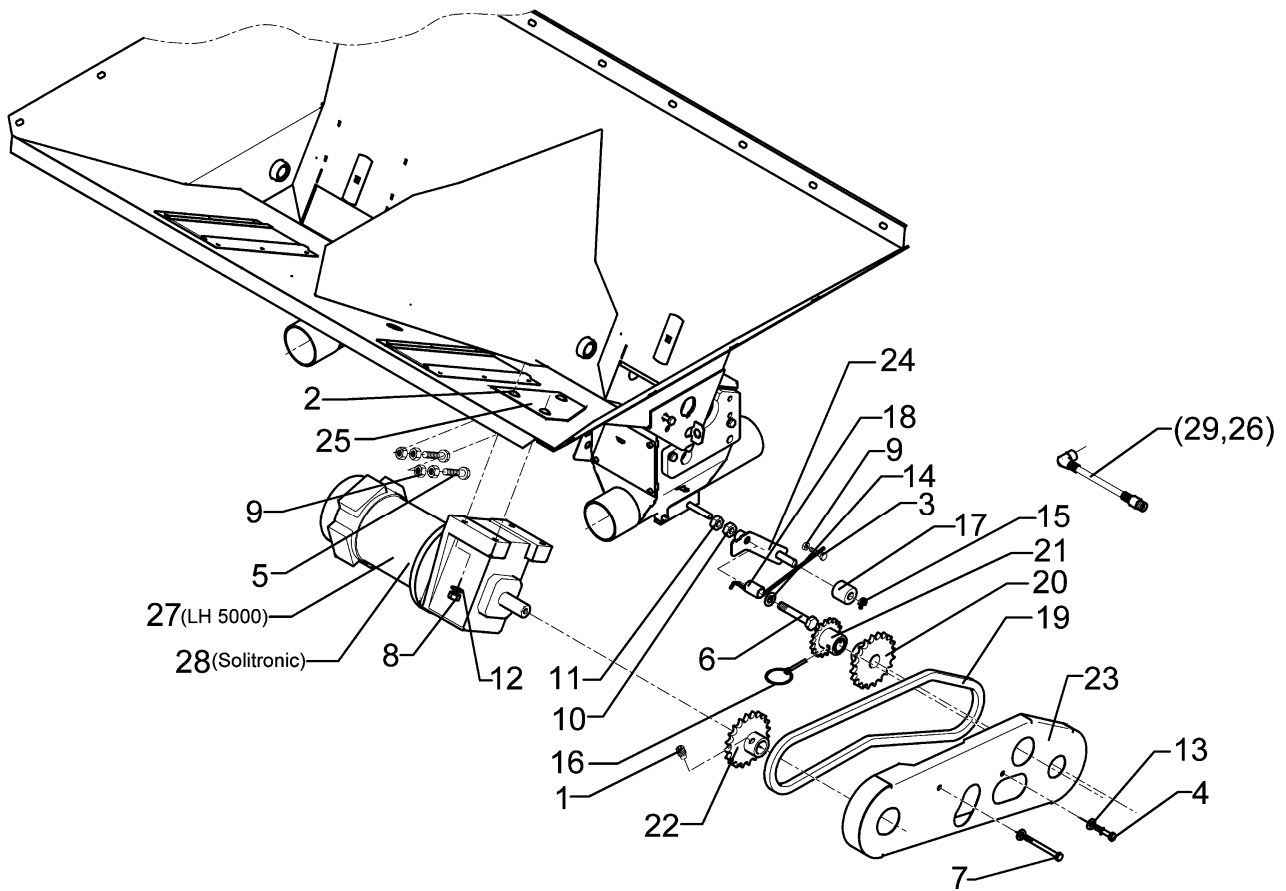
01.12

Pos	Art.-Nr.	Stck.	Artikeltext / Description		Abmessung
1	37310026	1	USB-Staubkappe f. LGT570	USB-dust cap	-
2	373 2147	1	Schutzkappe für Buchse	Cap for bushing	M8x1
3	373 2149	1	Schutzkappe AG f. Buchse M12	Cap	-
4	573 6209	1	Bedienterminal	Operation terminal	LGT-570



01.12

Pos	Art.-Nr.	Stck.	Artikeltext / Description	Abmessung	
1	301 0115	4	Gewindestift	Threaded pin	M6x10-DIN915 Zn
2	301 1106	3	Flachrundschaube	Bolt, cup square head	M6x40-8.8 Zn DIN603
3	301 3006	1	Sechskantschraube	Bolt	M6x25-8.8 Zn DIN933
4	301 3007	1	Sechskantschraube	Bolt	M6x35-8.8 Zn DIN931-A
5	301 3014	2	Sechskantschraube DIN933	Screw	M6x30-8.8 Zn DIN933
6	301 3253	1	Sechskantschraube	Bolt	M10x60-8.8 Zn DIN931-A
7	301 5401	1	Sechskantschraube	Bolt	M6x70-8.8 Zn DIN931-A
8	303 0931	4	Sicherungsmutter	Selflocking nut	DIN985-NM6-8 Zn
9	303 1009	2	Sechskantmutter	Nut	M6 DIN934-8 Zn
10	303 1012	1	Sechskantmutter	Nut	M10 DIN934-8 Zn
11	303 1022	1	Sechskantmutter-Flach	Nut	M10 DIN936-8 Zn
12	305 8571	3	Scheibe	Washer	6,4 DIN125-A Zn
13	305 8572	3	Scheibe	Washer	6,4 DIN9021 Zn
14	305 8696	1	Scheibe	Washer	A10,5 DIN125-St Zn
15	311 7602	1	Splint	Peg	2,5x20 DIN94-St Zn
16	311 9330	1	Klappstift	Securing pin	6,0x40 Standart Zn
17	317 7645	1	Rolle	Roller	D26/10,5x25
18	329 9939	1	Drehfeder	Torsion spring	Di=11 d3x484 A2
19	331 9085	1	Rollenkette	Chain	KPL 08 73Rollen DIN 8187
20	455 2633	1	Kettenrad	Sprocket	Z20/D20x32 2xM6 Zn
21	455 2634	1	Kettenrad Rührwelle	Sprocket of agitator shaft	Z14 D16H7 m.MS-Buchse 1xD7
22	455 2640	1	Kettenrad Motor	Sprocket of motor	08B-1 Z15 d=20 Zn
23	470 5224	1	Kettenschutz	Guard-chain	2x155x417
24	482 5856	1	Kettenspanner	Chain adjuster	3x25x102 D10,5 Zn
25	482 5866	1	Verstärkungsblech	Strengthening plate	E-Motor 2x112x160 3x7x7
26	573 4429	1	Verlängerungskabel Sensorik	Extension cable	M12 3P 150 mm



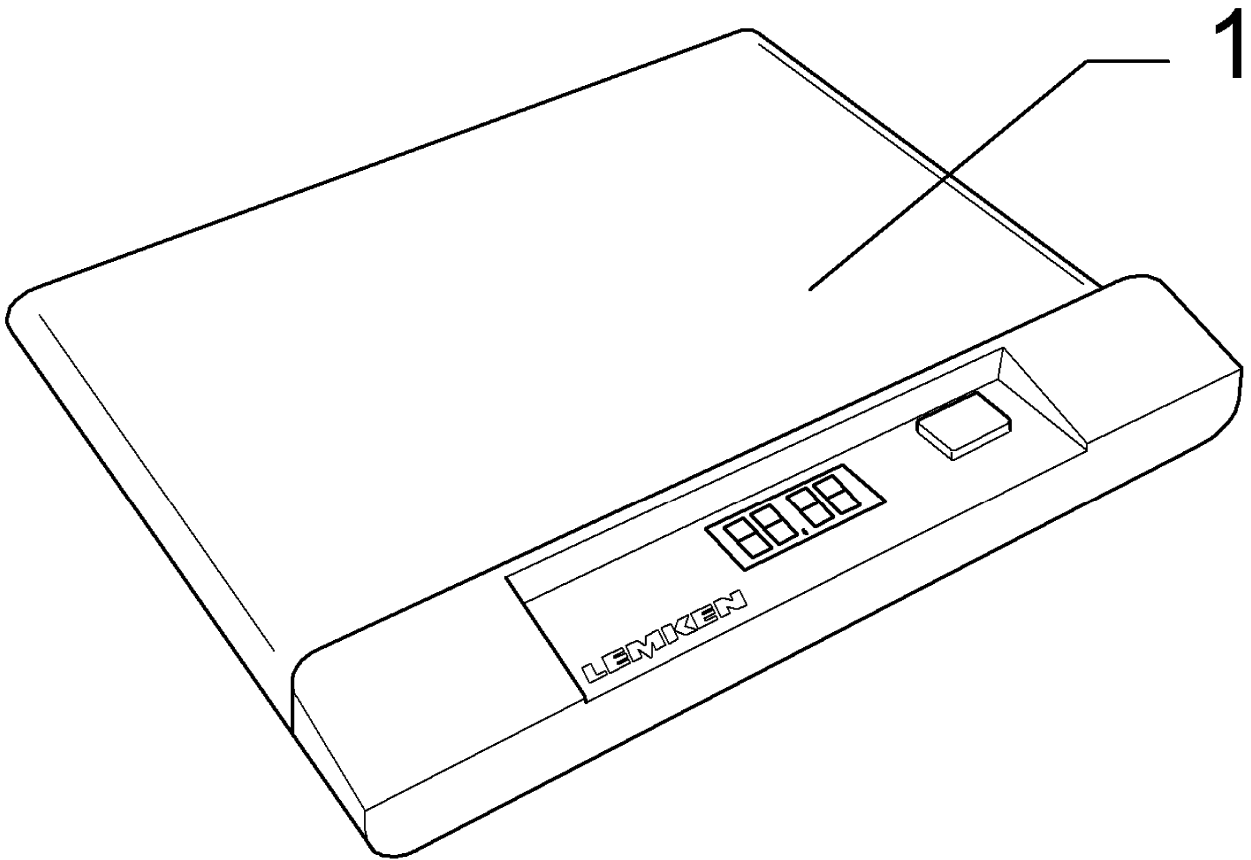
01.12

Pos	Art.-Nr.	Stck.	Artikeltext / Description	Abmessung
27	573 4842	1	Motor-Stirnradgetriebe m.Steck	Motor
28	573 4846	1	Motor-Stirnradgetr. m.Sensor	Motor
29	573 4477	1	Verlängerungskabel Sensorik	Extension cable
				12V-DC 250W 3000U i=1:35
				12V-DC 250W 3000U i=1:35
				M12 90 GRD -abgewinkelt 750 mm

Elektronische Tischwaage / Scale

max 20kg

673 9501



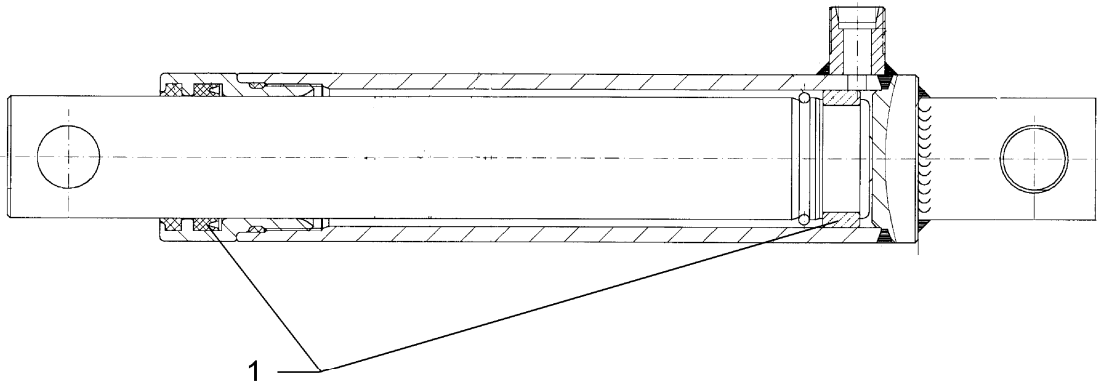
01.12

Pos	Art.-Nr.	Stck.	Artikeltext / Description	Abmessung
1	673 9501	1	Elektronische Tischwaage Scale	max 20kg

Plunger-Zylinder / Plunger-ram

40-210-378 2xD20,25

575 2312



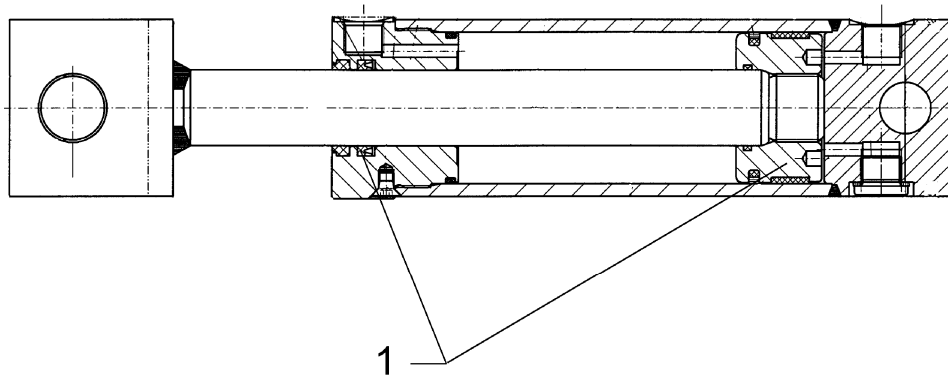
01.12

Pos	Art.-Nr.	Stck.	Artikeltext / Description	Abmessung	
1	575 9253	1	Dichtungssatz	Seal set	D40

Hydraulikzylinder / Ram

60/30-210-430

575 2314



01.12

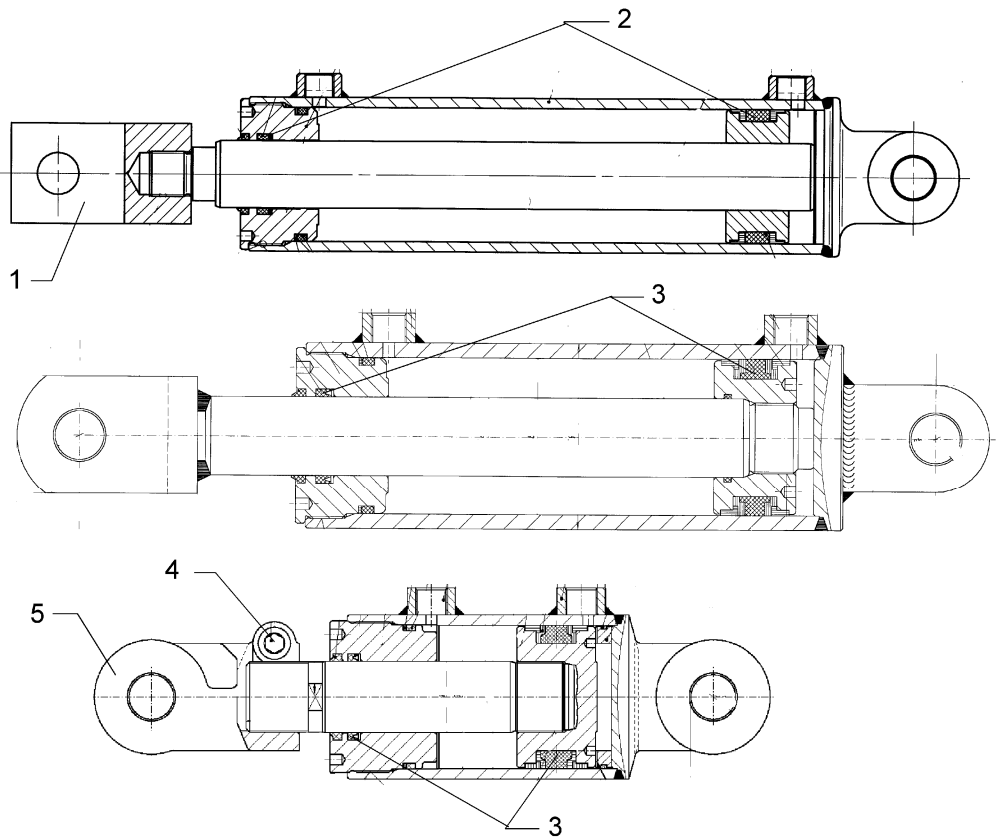
Pos	Art.-Nr.	Stck.	Artikeltext / Description	Abmessung	
1	575 9237	1	Dichtungssatz	Seal set	30/60



# Hydraulikzylinder mit Gabel / Ram

80/40x245-515+5 D25 M18x1,5

575 2321



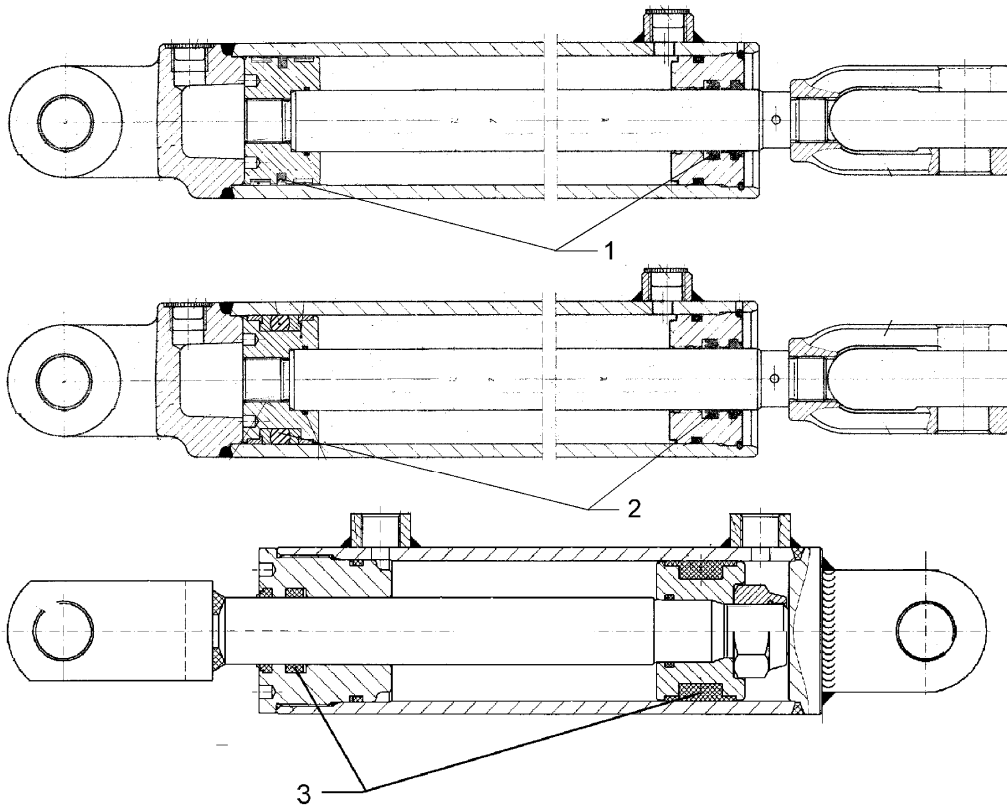
01.12

Pos	Art.-Nr.	Stck.	Artikeltext / Description	Abmessung	
1	302 9098	1	Gelenkgabel	Fork-type joint	M27x2-80-D25
2	575 9179	1	Dichtungssatz	Seal set	D40/80
3	575 9257	1	Dichtungssatz	Seal set	D40/80
4	301 5832	1	Zylinderschraube DIN912	Allen screw	M12x40-12.9
5	302 9104	1	Gelenkgabel	Fork-type joint	D25-83 M39x1,5

Hydraulikzylinder / Ram

DZ63/30-145-415 2xD25

575 2323



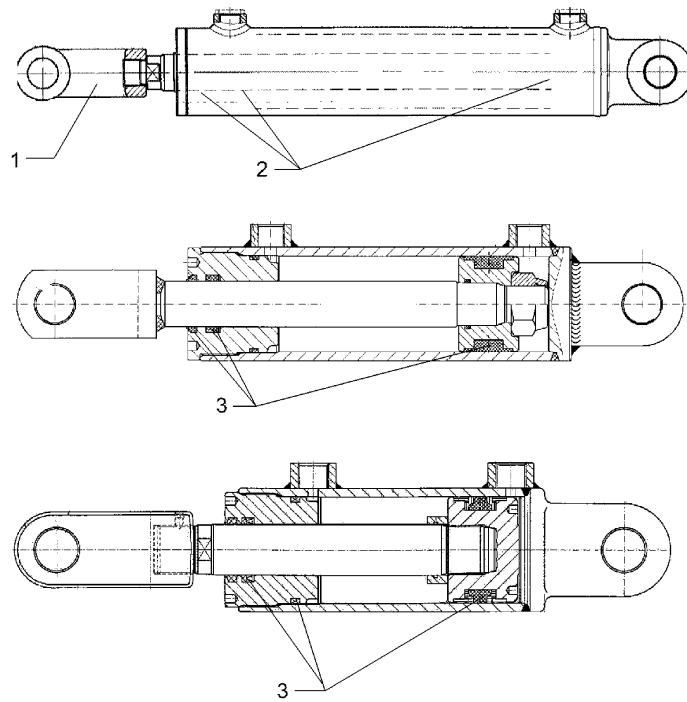
01.12

Pos	Art.-Nr.	Stck.	Artikeltext / Description	Abmessung
1	575 9174	1	Dichtungssatz	D30/63
2	575 9224	1	Dichtungssatz	D30/63
3	575 9266	1	Dichtungssatz	D30/63

Hydraulikzylinder / Ram

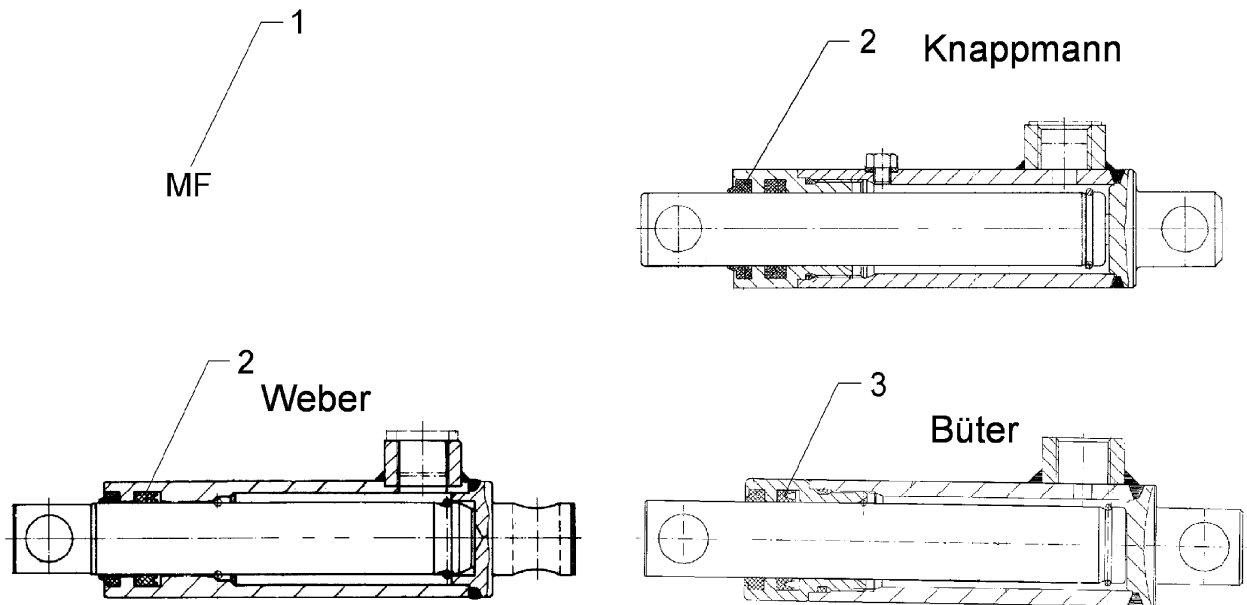
DZ63/30-245-515-2xD25G

575 2324



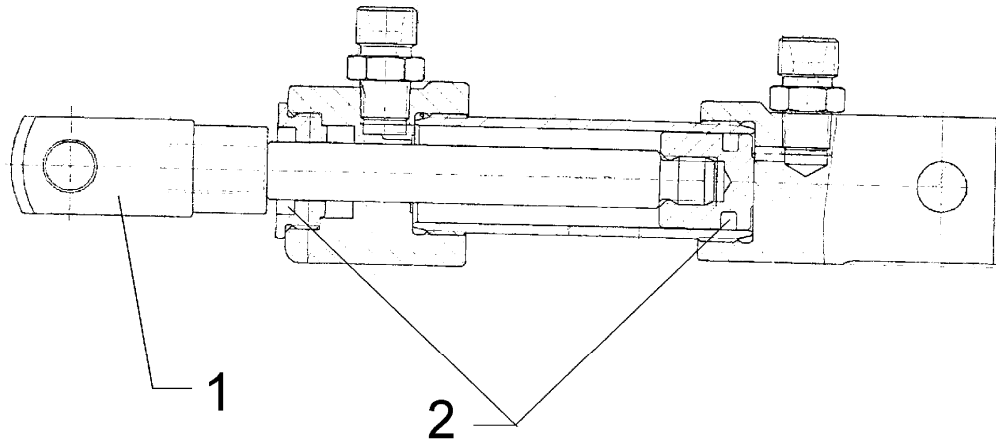
01.12

Pos	Art.-Nr.	Stck.	Artikeltext / Description	Abmessung	
1	302 9087	1	Gelenkgabel	Fork-type joint	M22x1,5-D25-86
2	575 9224	1	Dichtungssatz	Seal set	D30/63
3	575 9266	1	Dichtungssatz	Seal set	D30/63



01.12

Pos	Art.-Nr.	Stck.	Artikeltext / Description	Abmessung
1	575 9169	1	Dichtungssatz	Seal set
2	575 9165	1	Dichtungssatz	Seal set
4	575 9166	1	Dichtungssatz	Seal set
				D25
				D25
				D25



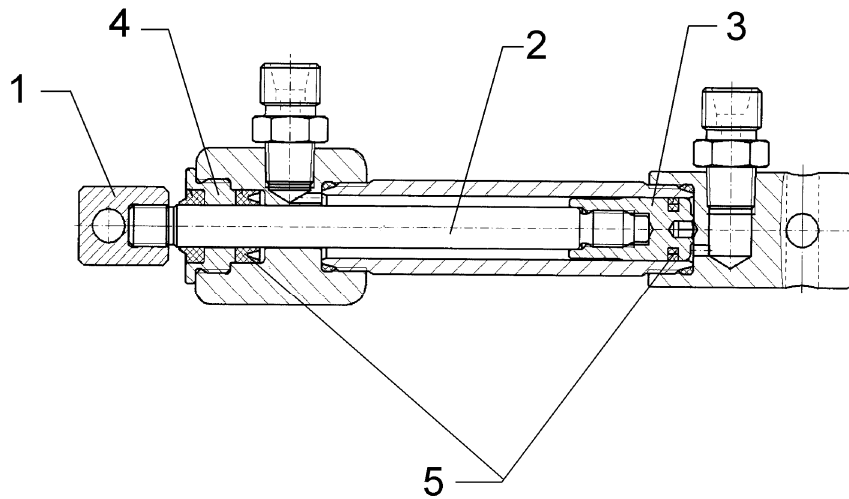
01.12

Pos	Art.-Nr.	Stck.	Artikeltext / Description	Abmessung	
1	302 9116	1	Gelenkgabel	Fork-type joint	D10 DIN 71752
2	575 9290	1	Dichtungssatz	Seal set	D12/20

Hydraulikzylinder / Ram

DZ12/8x50-140

575 2534

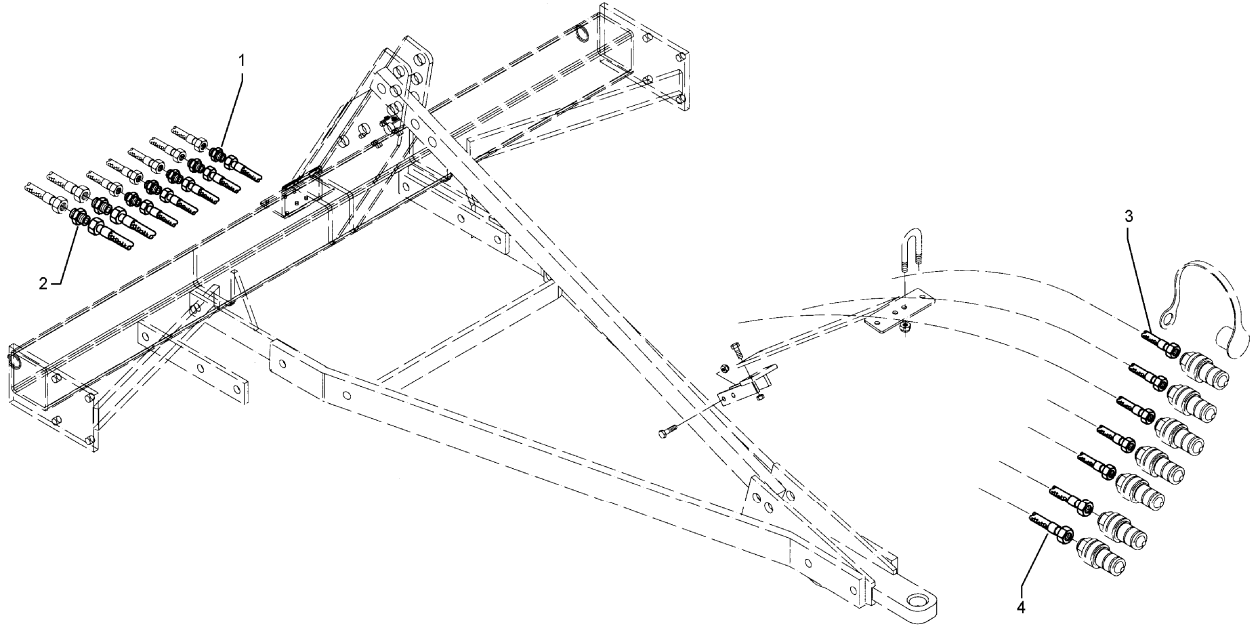


01.12

Pos	Art.-Nr.	Stck.	Artikeltext / Description		Abmessung
1	302 9105	1	Gelenkauge	Joint	D6,5
2	475 5283	1	Kolbenstange	Piston rod	D8
3	475 6070	1	Kolben	Piston	D12 M7
4	475 6379	1	Führungsstück	Guiding	80M18x1,5
5	575 9258	1	Dichtungssatz	Seal set	D08/12

# Hydraulikleitungen Deichsel / HY-pipe assembly pole

575 2683



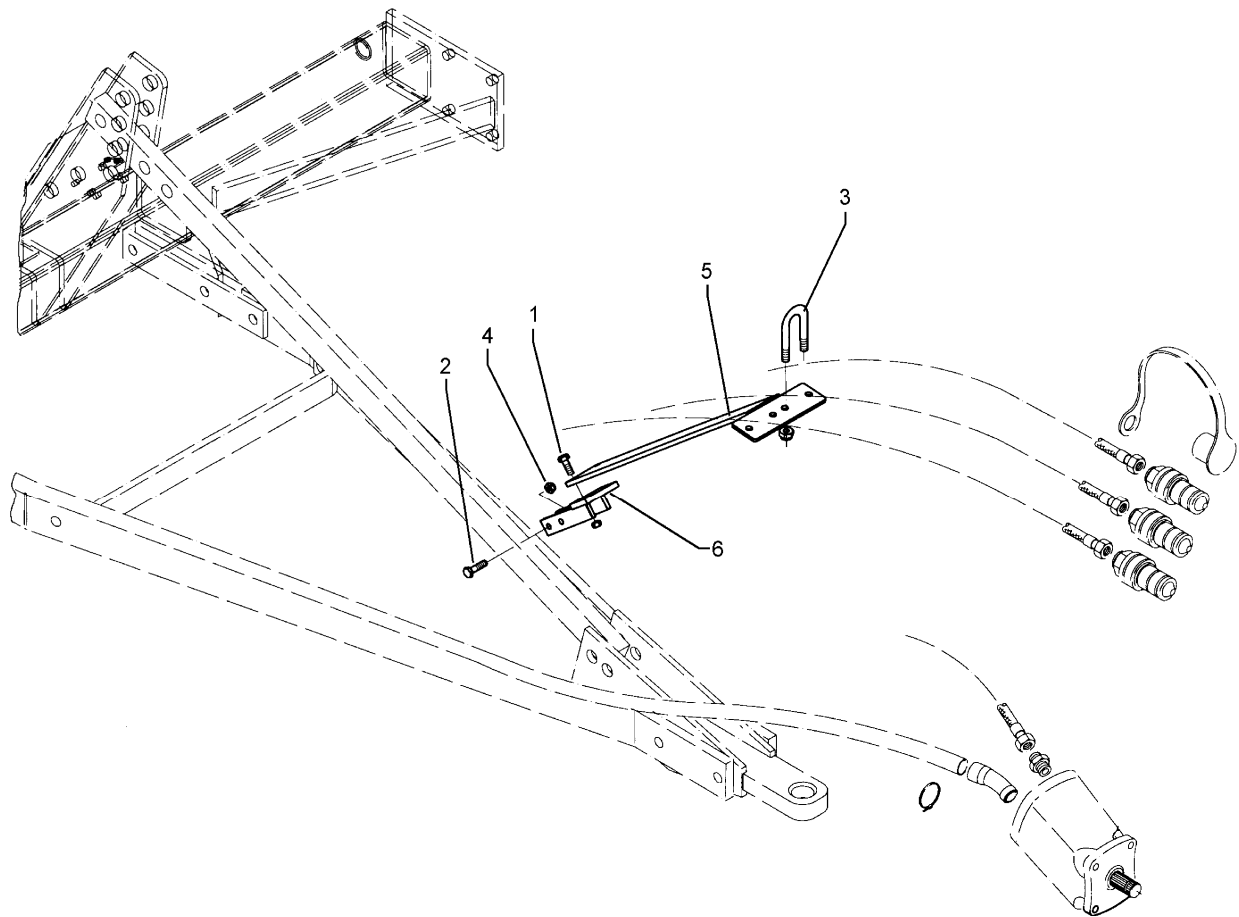
01.12

Pos	Art.-Nr.	Stck.	Artikeltext / Description		Abmessung
1	375 4110	5	Gerade Verschraubung	Nipple	x-G12-L M18x1,5
2	375 4120	2	Gerade Verschraubung	Nipple	x-G15-L M22x1,5
3	475 2616	5	Hydraulikschlauch	Hydraulic hose	2SN10-1500 DKOL12/DKOL12
4	475 3013	2	Hydraulikschlauch	Hydraulic hose	2SN12-1500 DKOL15/DKOL15

# Halter für Hydraulikschläuche / Holder

Solitair Fw mit Deichsel

575 4369



01.12

Pos	Art.-Nr.	Stck.	Artikeltext / Description		Abmessung
1	301 5004	2	Sechskantschraube	Bolt	M10x30-8.8 Zn DIN933
2	301 3253	1	Sechskantschraube	Bolt	M10x60-8.8 Zn DIN931-A
3	301 7778	2	Bügelschraube	U-bolt	M10x52x92 Zn
4	303 0933	7	Sicherungsmutter	Selflocking nut	DIN985-NM10-8 Zn
5	475 4361	1	Schlauchhalter	Holder	80x8x700 4xD12
6	475 4369	1	Halter für Hydraulikschläuche	Holder	Solitair Fw mit Deichsel



D - Ersatzteilzeichnung noch nicht verfügbar!

GB - Spare parts drawing is not available yet!

F - Le dessin des pièces n'est pas encore disponible!

NL - Onderdelentekeningen zijn not niet aanwezig!

E - El dibujo de las piezas no está disponible!

DK - Reservedelstegning endnu ikke til rådighed!

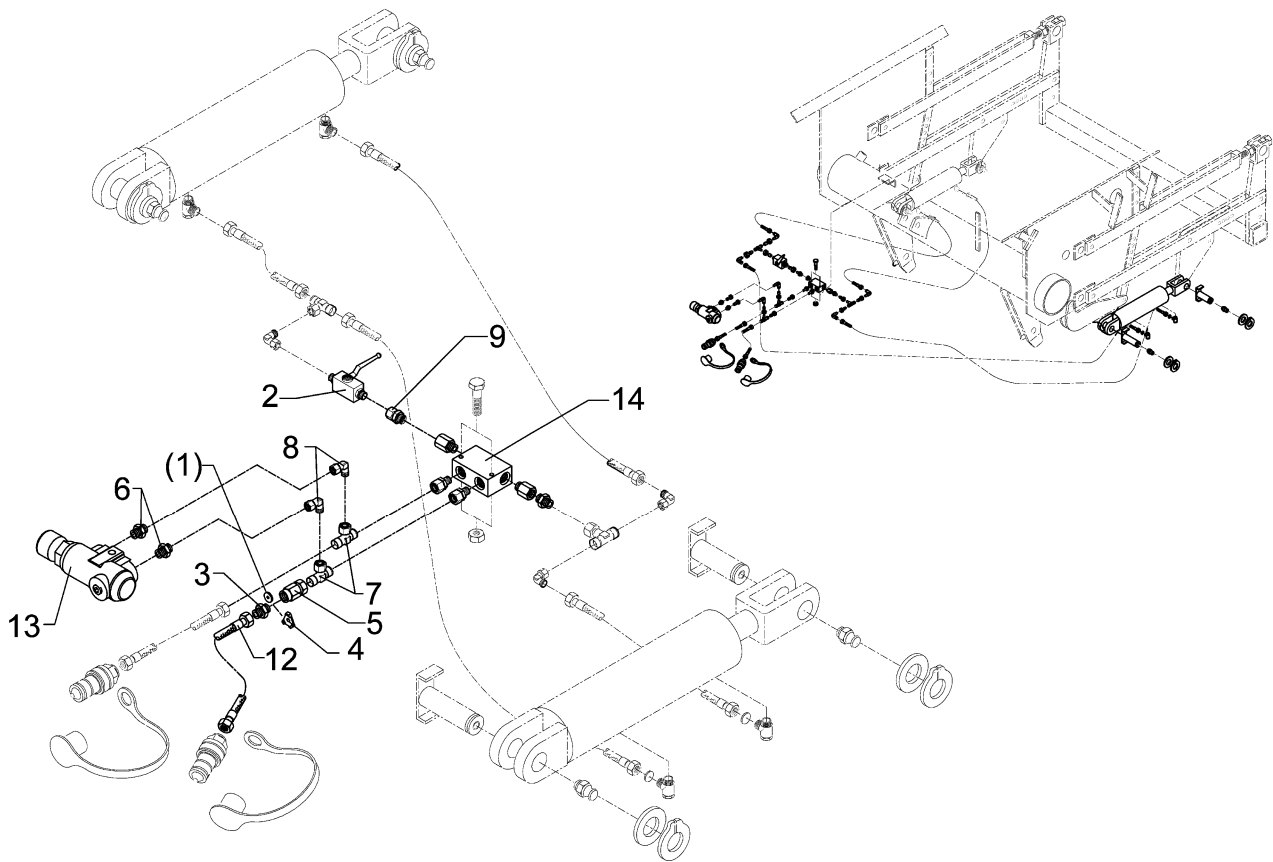
01.12

Pos	Art.-Nr.	Stck.	Artikeltext / Description		Abmessung
1	307 1025	1	Scheibenfeder	Disc spring	-
2	323 8009	1	Wellendichtring	Oil seal	-
3	323 8190	1	Wellendichtring	Oil seal	30x40x7 BA DIN3760
4	475 4821	1	Zahnhülse	Tooth bush	Konus 1:5
5	575 4811	1	Vorsatzlager	Bearing unit	Gr.2
6	575 9259	1	Dichtungssatz	Seal set	Bosch 1_517_010_152

# Umrüstsatz hydr.Scharaushub / Conversion set hy.coul

60/30x145 Solitair

575 9906



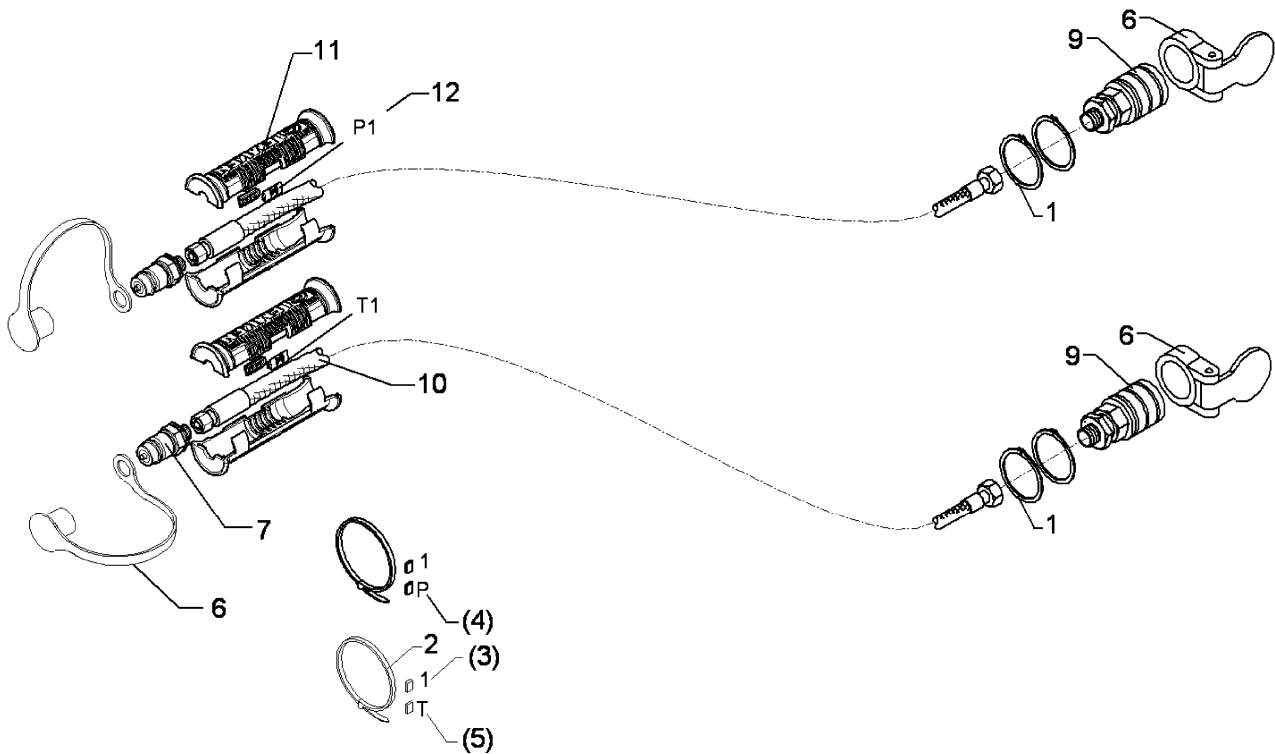
01.12

Pos	Art.-Nr.	Stck.	Artikeltext / Description	Abmessung	
1	375 2176	1	Drosselplättchen	Throttle plate	D12x1,5 BO 2,5
2	375 2199	1	Kugelhahn	Valve	BKH 12L-M18x1,5 Zn
3	375 2205	1	Verbindung	Connection	DKOL12/IGM 16x1,5
4	375 2515	1	Drosselscheibe Dreibein	Restrictor washer	Dreibein 2,5
5	375 4010	1	Einschraubverschraubung	Nipple	x-GE12-LM M16x1,5 Zn
6	375 4020	2	Einschraubverschraubung	Nipple	x-GE12-LM M18x1,5 Zn
7	375 4490	2	Einstellbare T-Verschraubung	Adjustable T-union	ET12-LM DKO24 GRD M18x1,5
8	375 4500	2	Einstellbare W-Verschraubung	Adjustable angle union	EW12-LM DKO24 GRD M18x1,5
9	375 4711	3	Stutzen	Stud	x-evGE-12-ED 1/4" DKO 24 GRD
12	475 2656	1	Hydraulikschlauch	Hydraulic hose	1SN08-1800 12-DKOL
13	575 2050	1	Druckbegrenzungsventil	Pressure limiting valve	5-80 bar M18x1,5 30l/min
14	575 2165	1	Rückschlagventil hy.entsperrb.	Nonreturn valve	RPI 06/05-G

# Hydraulikl.Verlänger.Klappung / Hydr.pipe extension

Solitaire-9 KA-M

675 5336



01.12

Pos	Art.-Nr.	Stck.	Artikeltext / Description	Abmessung	
1	305 8871	4	Sicherungsring	Securing ring	38x1,75 DIN471 Zn
2	325 1350	2	Spannband	Strap	6,3x254 VA
3	325 1501	2	EASY-READ Zeichen	EASY-READ sign	"1"
4	325 1511	1	EASY-READ Zeichen	EASY-READ sign	"P"
5	325 1512	1	EASY-READ Zeichen	EASY-READ sign	"T"
6	375 2105	4	Staubschutzklappe rot	Dust protection flap	BG 3 D38
7	375 2166	4	Staubkappe, rot	Cap, red	D26,5
8	375 2718	2	SVK-Stecker	Hydraulic coupling	NW10-M18x1,5
9	375 2735	2	SVK-Muffe	SVK-socket	CEL12 M18x1,5 BG3
10	475 2400	2	Hydraulikschlauch	Hydraulic hose	2SN10-2300 DKOL12/DKOL12
11	375 2601	4	Griff Halbschale	Handle	DN10
12	375 2603	1	Griffkennzeichnung	Handle marking	P1-P

D - Ersatzteilzeichnung noch nicht verfügbar!

GB - Spare parts drawing is not available yet!

F - Le dessin des pièces n'est pas encore disponible!

NL - Onderdelentekeningen zijn not niet aanwezig!

E - El dibujo de las piezas no está disponible!

DK - Reservedelstegning endnu ikke til rådighed!

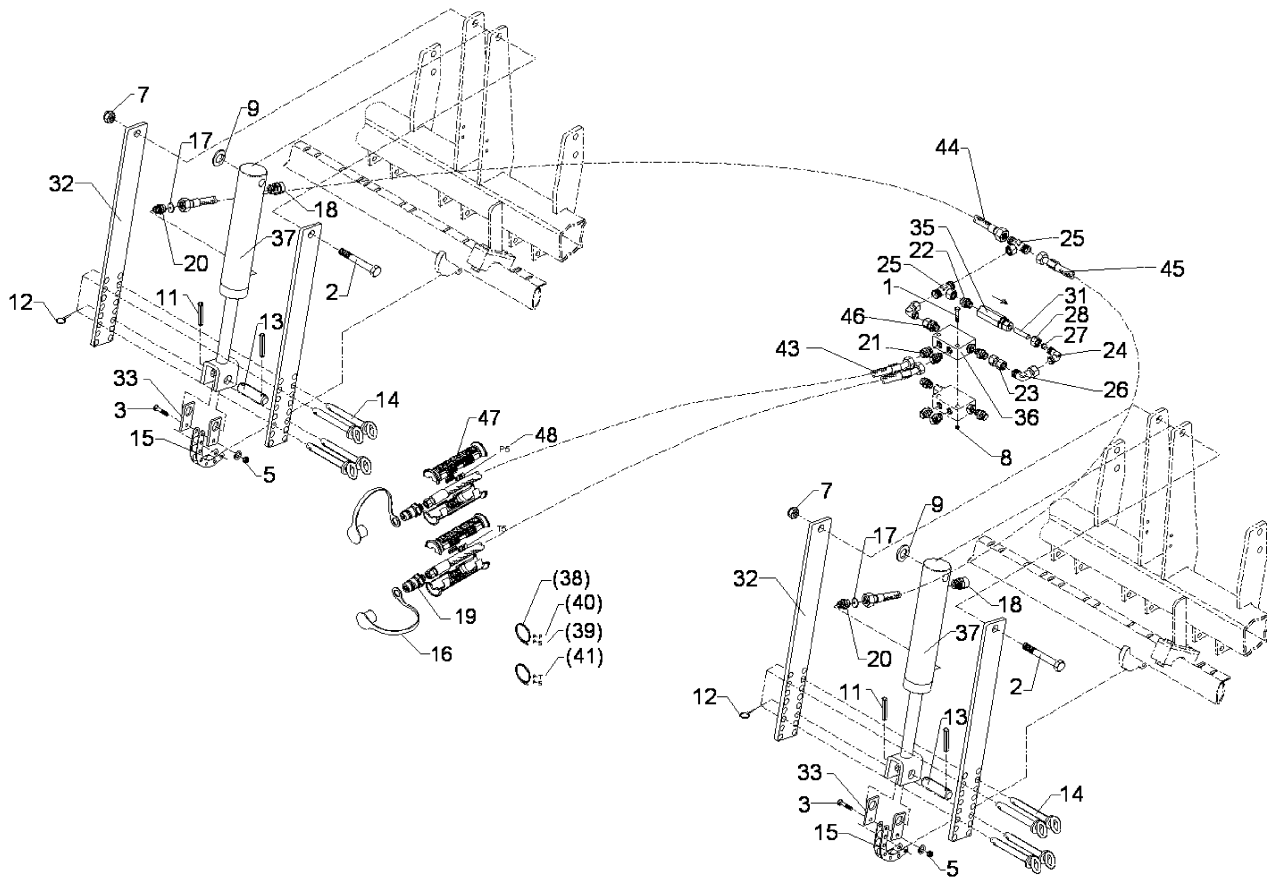
01.12

Pos	Art.-Nr.	Stck.	Artikeltext / Description		Abmessung
1	305 8871	2	Sicherungsring	Securing ring	38x1,75 DIN471 Zn
2	375 2102	1	Staubschutzklappe schwarz	Dust protection flap	BG 3 D38
3	375 2122	1	Staubkappe, schwarz	Cap, black	D26,5 Bg.3
4	375 2718	1	SVK-Stecker	Hydraulic coupling	NW10-M18x1,5
5	375 2735	1	SVK-Muffe	SVK-socket	CEL12 M18x1,5 BG3
6	375 4020	1	Einschraubverschraubung	Nipple	x-GE12-LM M18x1,5 Zn
7	375 4497	1	Einstellbare W-Verschraubung	Adjustable angle union	EW06-L M12x1,5 Zn
8	375 4500	2	Einstellbare W-Verschraubung	Adjustable angle union	EW12-LM DKO24 GRD M18x1,5
9	375 4662	1	Blindbutzen	Blind plug	BUZ 6-L
10	375 5290	1	Überwurfmutter	Union nut	6L M12x1,5 Zn
11	475 3051	1	Hydraulikschlauch	Hydraulic hose	MTH06-3500 DKOL12/DKOL12
12	475 3072	1	Hydraulikschlauch	Hydraulic hose	MTH06-1800 DKOL12/DKOL12
13	475 3109	1	Hydraulikschlauch	Hydraulic hose	MTH06-180

# Schardruckverstellung hydr. / Coulter pressure devic

Solitaire 9 K/KA S/ES

675 8017



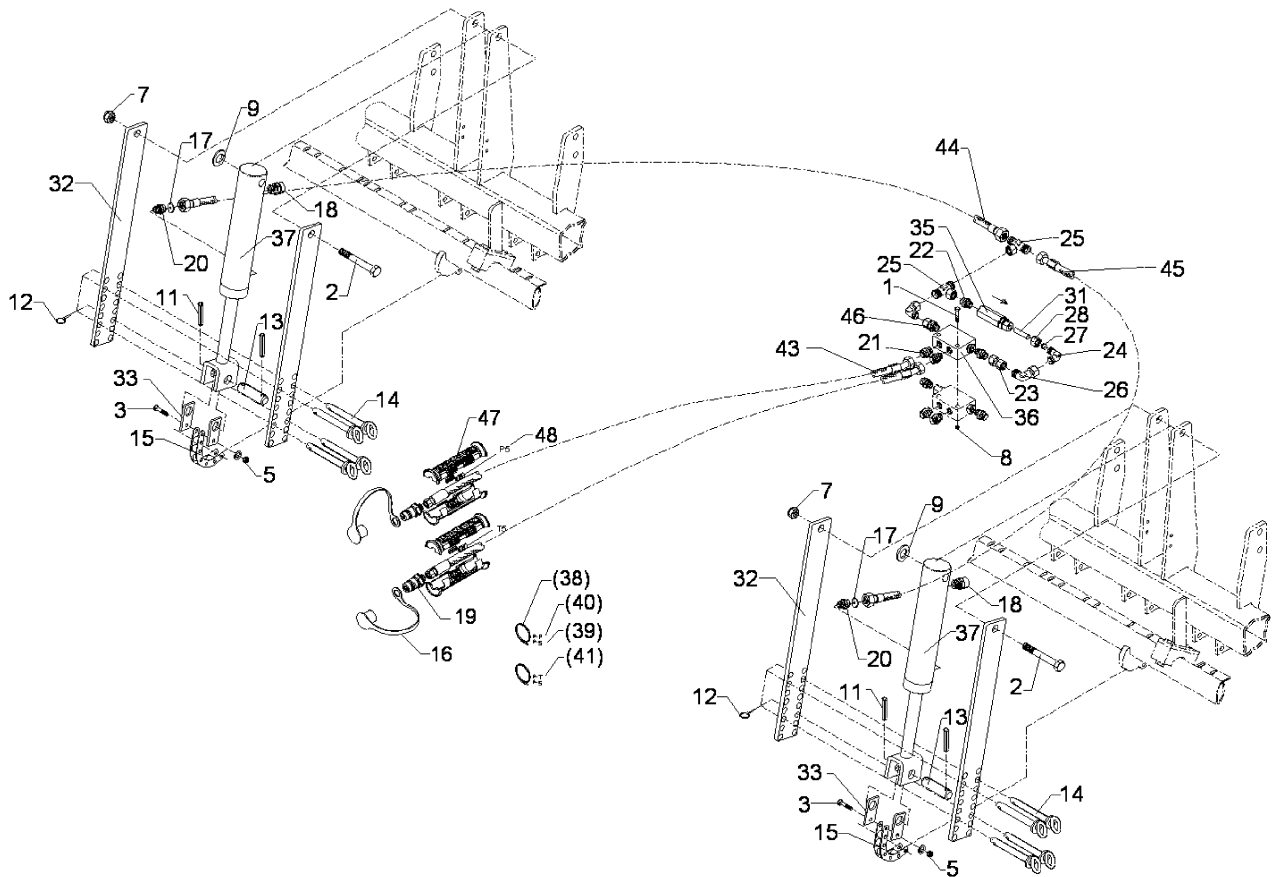
01.12

Pos	Art.-Nr.	Stck.	Artikeltext / Description	Abmessung	
1	301 2997	2	Sechskantschraube	Bolt	M5x60-8.8 Zn DIN931
2	301 4492	2	Sechskantschraube	Bolt	M20x145-8.8 Zn (170gek.)
3	301 5418	2	Sechskantschraube	Bolt	M8x50-8.8 Zn DIN931-A
5	303 0932	2	Sicherungsmutter	Selflocking nut	DIN985-NM8-8 Zn
7	303 0936	2	Sicherungsmutter	Selflocking nut	DIN985-NM20-8 Zn
8	303 0967	2	Sechskantmutter	Nut	M5 DIN934-8 Zn
9	305 6012	4	Scheibe	Washer	21 ISO7089 Zn
10	305 6137	4	Scheibe	Washer	13/25x3 DIN1441-St Zn
11	309 6072	4	Spannhülse	Expansion bush	8x40-DIN1481 Zn
12	311 9567	8	Klappstift	Securing pin	4,5x32 Zn DIN11023
13	313 7772	2	Bolzen	Pin	D25x90 2xD8-68 Zn
14	313 8715	8	Bolzen mit Griff	Pin with grip	D16x116,75/135 Zn
15	331 9056	2	Buchsenkette	Chain	20x16 8Glieder
16	375 2122	2	Staubkappe, schwarz	Cap, black	D26,5 Bg.3
17	375 2172	2	Drosselplättchen	Throttle plate	D12x1,5 BO 1,0
18	375 2190	2	Be- und Entlüftungsschraube	Vent plug	M16x1,5
19	375 2718	2	SVK-Stecker	Hydraulic coupling	NW10-M18x1,5
20	375 4010	2	Einschraubverschraubung	Nipple	x-GE12-LM M16x1,5 Zn
21	375 4038	3	Einschraubverschraubung	Nipple	GE 12-LR 1/4"
22	375 4043	1	Einschraubverschraubung	Nipple	evGE 12-LM M18x1,5
23	375 4132	1	Verbindung gerade	Connection	DKOL12/DKOL12 M18x1,5
24	375 4210	1	Winkel-Verschraubung	Angle union	x-W12-L M18x1,5
25	375 4490	2	Einstellbare T-Verschraubung	Adjustable T-union	ET12-LM DKO24 GRD M18x1,5
26	375 4500	2	Einstellbare W-Verschraubung	Adjustable angle union	EW12-LM DKO24 GRD M18x1,5
27	375 5110	2	Schneidring	Cutting ring	12-L/S Zn WD
28	375 5310	1	Überwurfmutter	Union nut	12L M18x1,5 Zn

# Schardruckverstellung hydr. / Coulter pressure devic

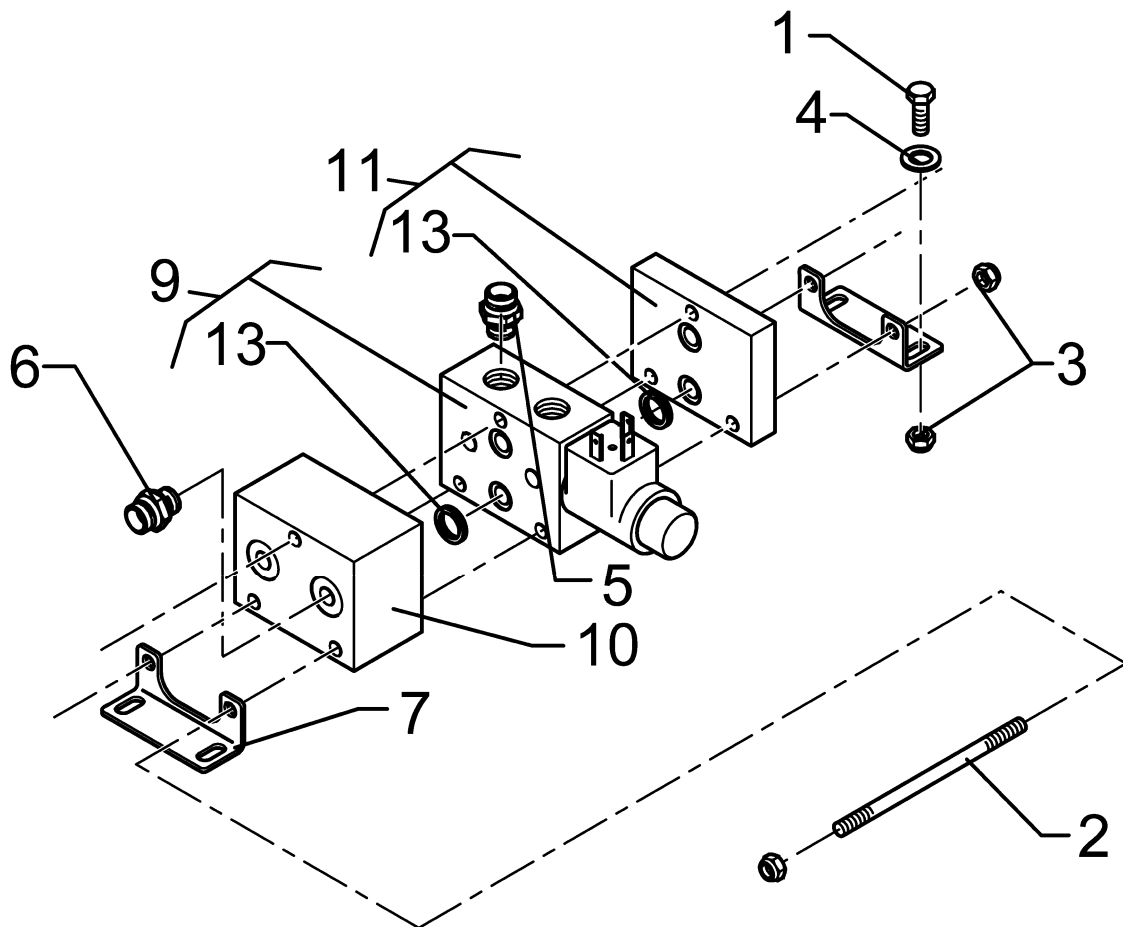
Solitaire 9 K/KA S/ES

675 8017



01.12

Pos	Art.-Nr.	Stck.	Artikeltext / Description	Abmessung	
31	475 9838	1	Hydraulikrohr	Tube	12x2x43
32	481 1585	4	Verstellleiste	Adjuster plate	80x10x590 Saphir 7 S/ES
33	481 1586	4	Brücke	Clamp plate	35x6x68 D25/8 Saphir 7 S/ES
35	575 2151	1	Überdruckventil	Pressure control valve	Saphir ES 12S/M18x1,5
36	575 2165	1	Rückschlagventil hy.entsperrb.	Nonreturn valve	RPI 06/05-G
37	575 2314	2	Hydraulikzylinder	Ram	60/30-210-430
38	325 1350	2	Spannband	Strap	6,3x254 VA
39	325 1505	2	EASY-READ Zeichen	EASY-READ sign	"5"
40	325 1511	1	EASY-READ Zeichen	EASY-READ sign	"P"
41	325 1512	1	EASY-READ Zeichen	EASY-READ sign	"T"
42	375 5312	1	Überwurfmutter	Union nut	12S M20x1,5 Zn
43	475 2400	2	Hydraulikschlauch	Hydraulic hose	2SN10-2300 DKOL12/DKOL12
44	475 3047	1	Hydraulikschlauch	Hydraulic hose	MTH06-1500 DKOL12/DKOL12
45	475 3071	1	Hydraulikschlauch	Hydraulic hose	MTH06-1900 DKOL12/DKOL12
46	375 4711	1	Stutzen	Stud	x-evGE-12-ED 1/4" DKO 24 GRD
47	375 2601	4	Griff Halbschale	Handle	DN10
48	375 2603	1	Griffkennzeichnung	Handle marking	P1-P



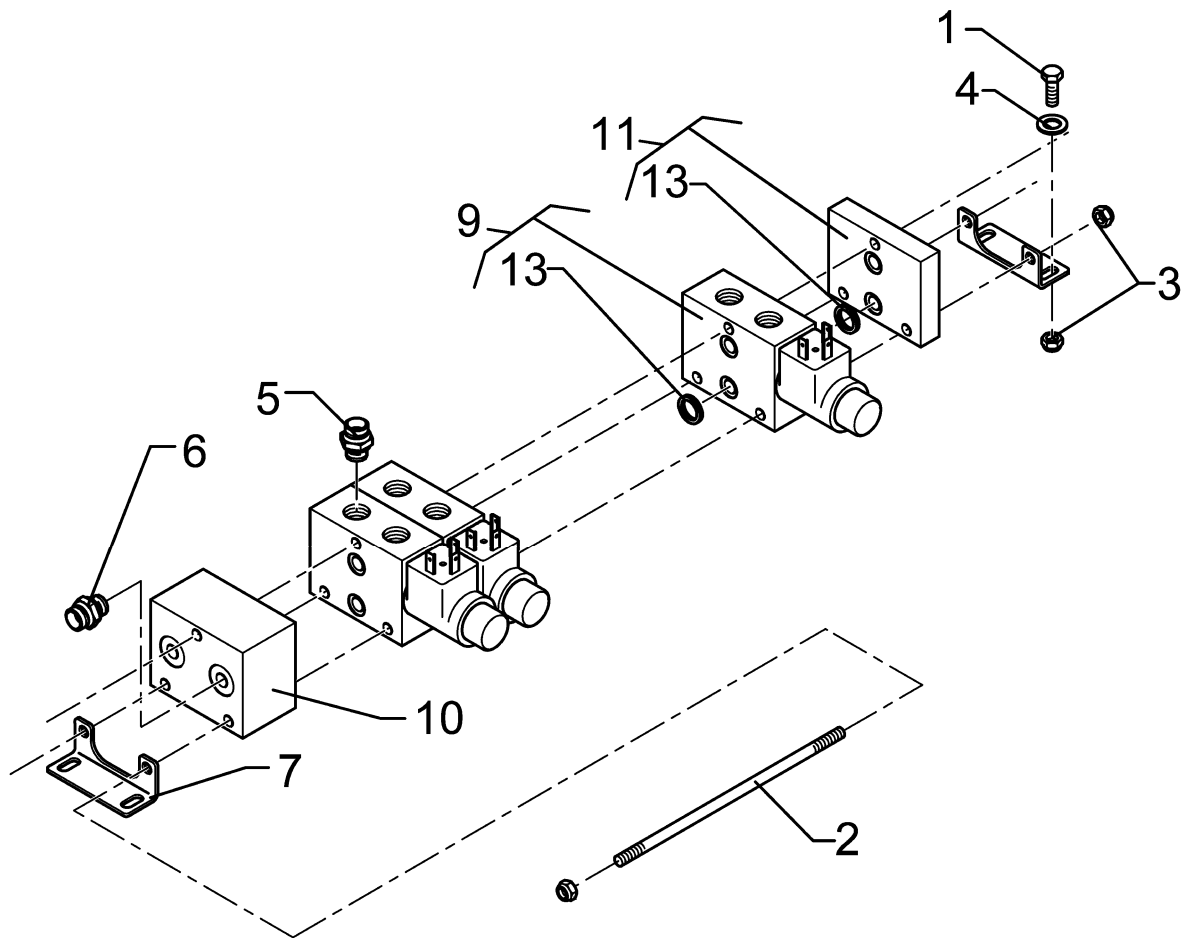
01.12

Pos	Art.-Nr.	Stck.	Artikeltext / Description		Abmessung
1	301 3003	4	Sechskantschraube	Bolt	M6x16-8.8 Zn DIN933
2	302 0160	3	Gewindestange	Threaded rod	6x107 2xM6x20 Zn
3	303 0931	10	Sicherungsmutter	Selflocking nut	DIN985-NM6-8 Zn
4	305 8571	10	Scheibe	Washer	6,4 DIN125-A Zn
5	375 3974	2	Gerade Einschraubverschraubung	Nipple	GE 06-L 1/4"-ED
6	375 4020	2	Einschraubverschraubung	Nipple	x-GE12-LM M18x1,5 Zn
7	475 4388	2	Befestigungswinkel	Angle bracket	LT-00E02.0-K
9	575 4871	1	Magnetventil	Single segment valve	LT-00E03.1K
10	575 4872	1	Eingangsplatte	Shutter plate	Zn/HDF-ES-1LL-012C
11	575 4873	1	Endplatte	End plate	LT-00D97.0-K
13	375 0650	2	QuadRing	Square ring	LT-00E04.0-K 9,25x1,68x1,68

Steuerblock / Control valve

Solitair 2V-0M-0T

675 8025



01.12

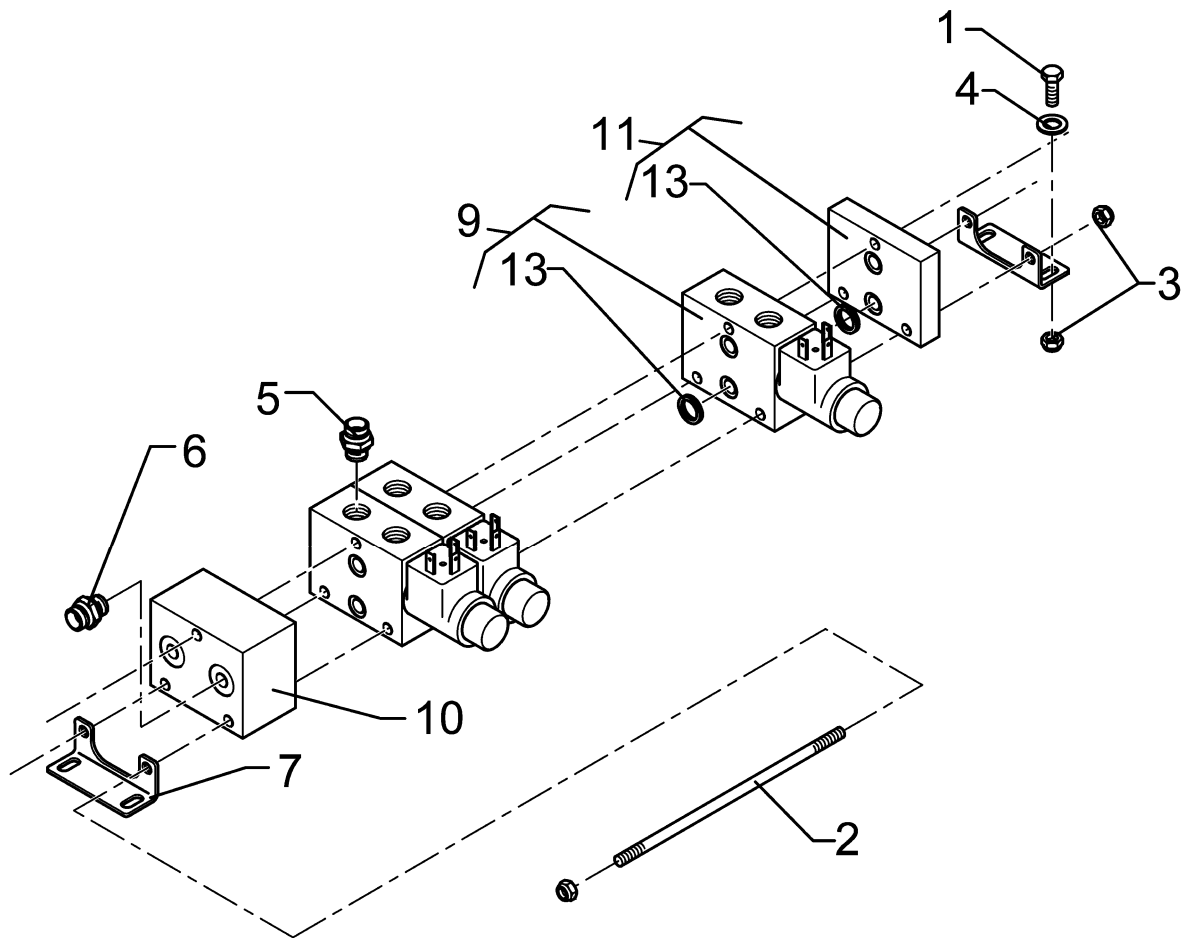
Pos	Art.-Nr.	Stck.	Artikeltext / Description		Abmessung
1	301 3003	4	Sechskantschraube	Bolt	M6x16-8.8 Zn DIN933
2	302 0161	3	Gewindestange	Threaded rod	6x138 2xM6x20 zN
3	303 0931	10	Sicherungsmutter	Selflocking nut	DIN985-NM6-8 Zn
4	305 8571	10	Scheibe	Washer	6,4 DIN125-A Zn
5	375 3974	4	Gerade Einschraubverschraubung	Nipple	GE 06-L 1/4"-ED
6	375 4020	2	Einschraubverschraubung	Nipple	x-GE12-LM M18x1,5 Zn
7	475 4388	2	Befestigungswinkel	Angle bracket	LT-00E02.0-K
9	575 4871	2	Magnetventil	Single segment valve	LT-00E03.1K
10	575 4872	1	Eingangsplatte	Shutter plate	Zn/HDF-ES-1LL-012C
11	575 4873	1	Endplatte	End plate	LT-00D97.0-K
13	375 0650	2	QuadRing	Square ring	LT-00E04.0-K 9,25x1,68x1,68



Steuerblock / Control valve

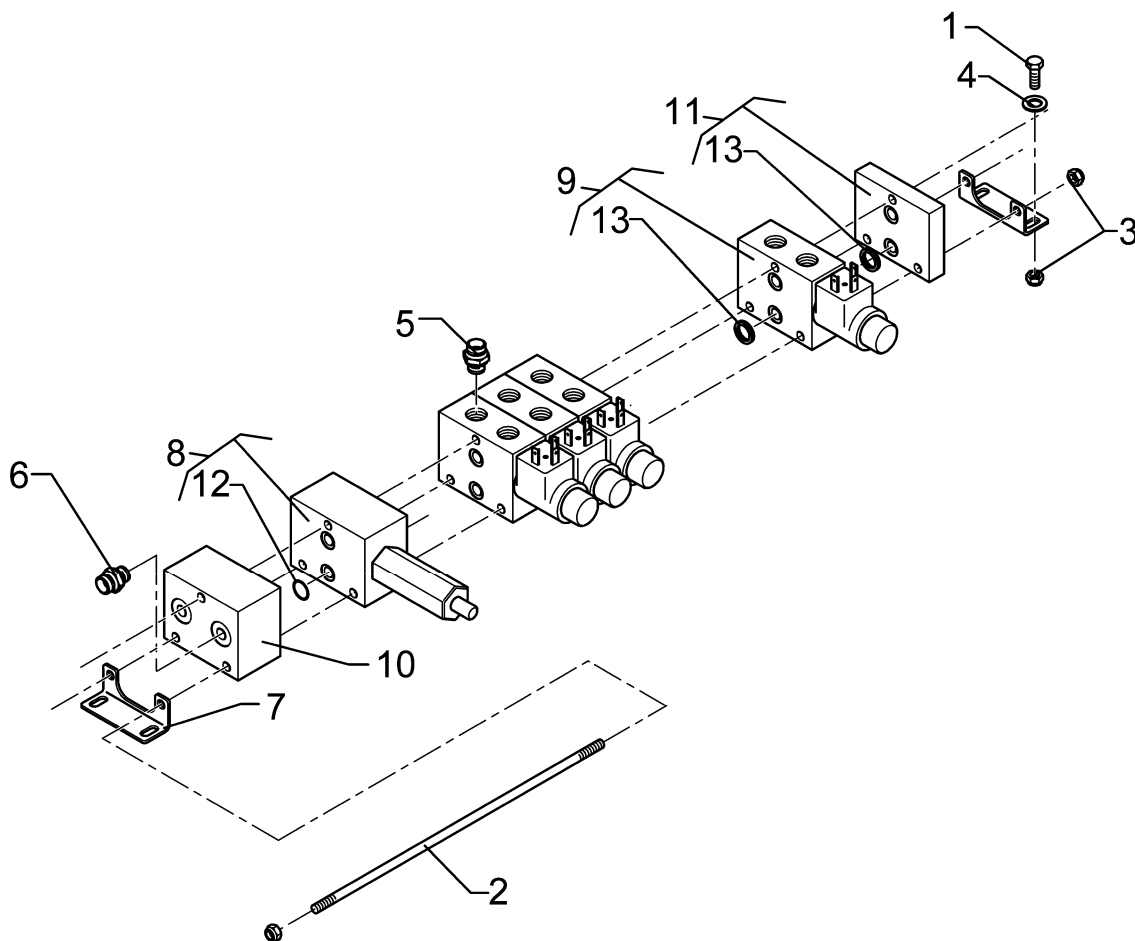
Solitair 3V-0M-0T

675 8026



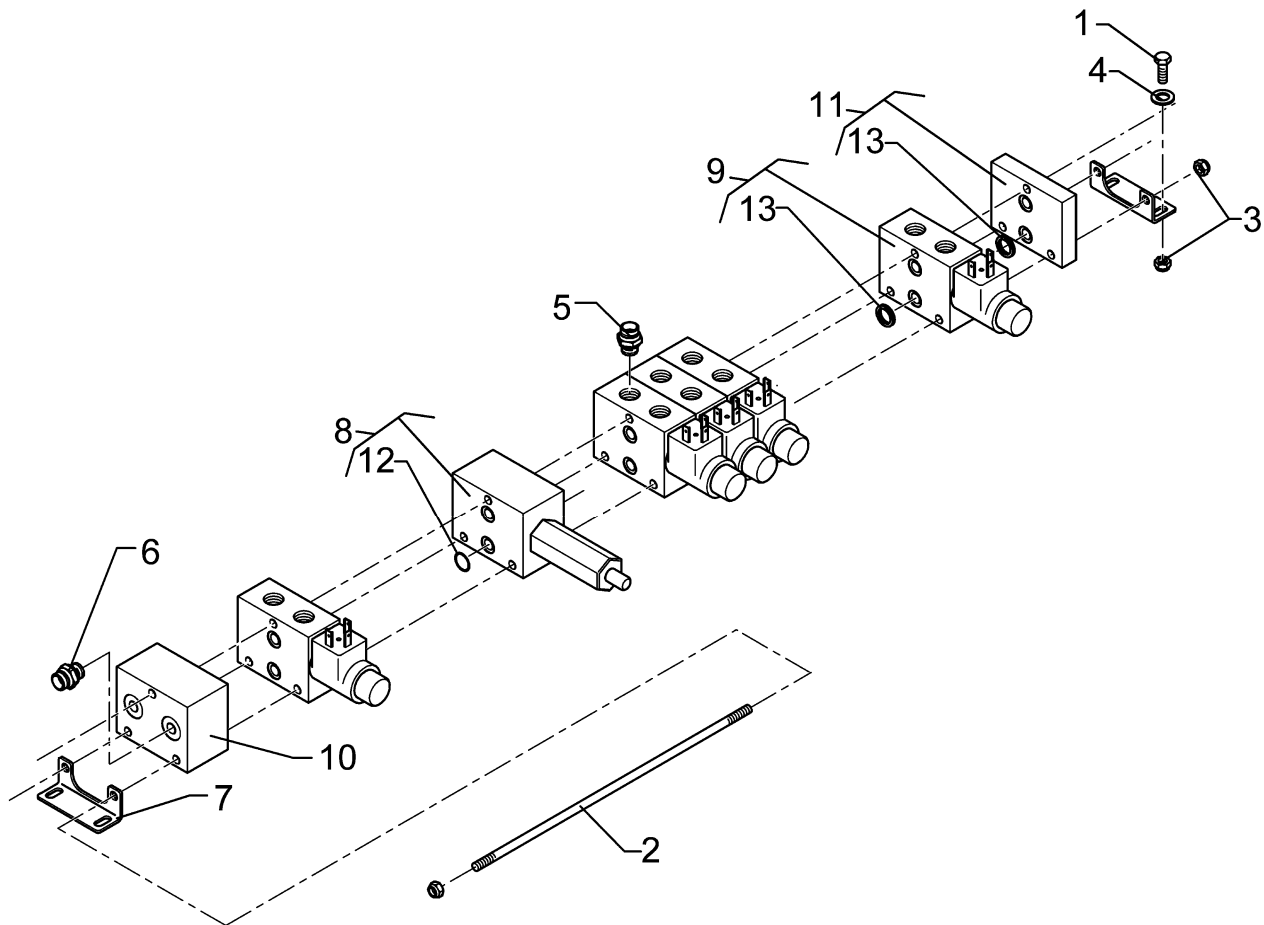
01.12

Pos	Art.-Nr.	Stck.	Artikeltext / Description		Abmessung
1	301 3003	4	Sechskantschraube	Bolt	M6x16-8.8 Zn DIN933
2	302 0162	3	Gewindestange	Threaded rod	6x169 2xM6x20 Zn
3	303 0931	10	Sicherungsmutter	Selflocking nut	DIN985-NM6-8 Zn
4	305 8571	10	Scheibe	Washer	6,4 DIN125-A Zn
5	375 3974	6	Gerade Einschraubverschraubung	Nipple	GE 06-L 1/4"-ED
6	375 4020	2	Einschraubverschraubung	Nipple	x-GE12-LM M18x1,5 Zn
7	475 4388	2	Befestigungswinkel	Angle bracket	LT-00E02.0-K
9	575 4871	3	Magnetventil	Single segment valve	LT-00E03.1K
10	575 4872	1	Eingangsplatte	Shutter plate	Zn/HDF-ES-1LL-012C
11	575 4873	1	Endplatte	End plate	LT-00D97.0-K
13	375 0650	2	QuadRing	Square ring	9.25x1,68x1,68



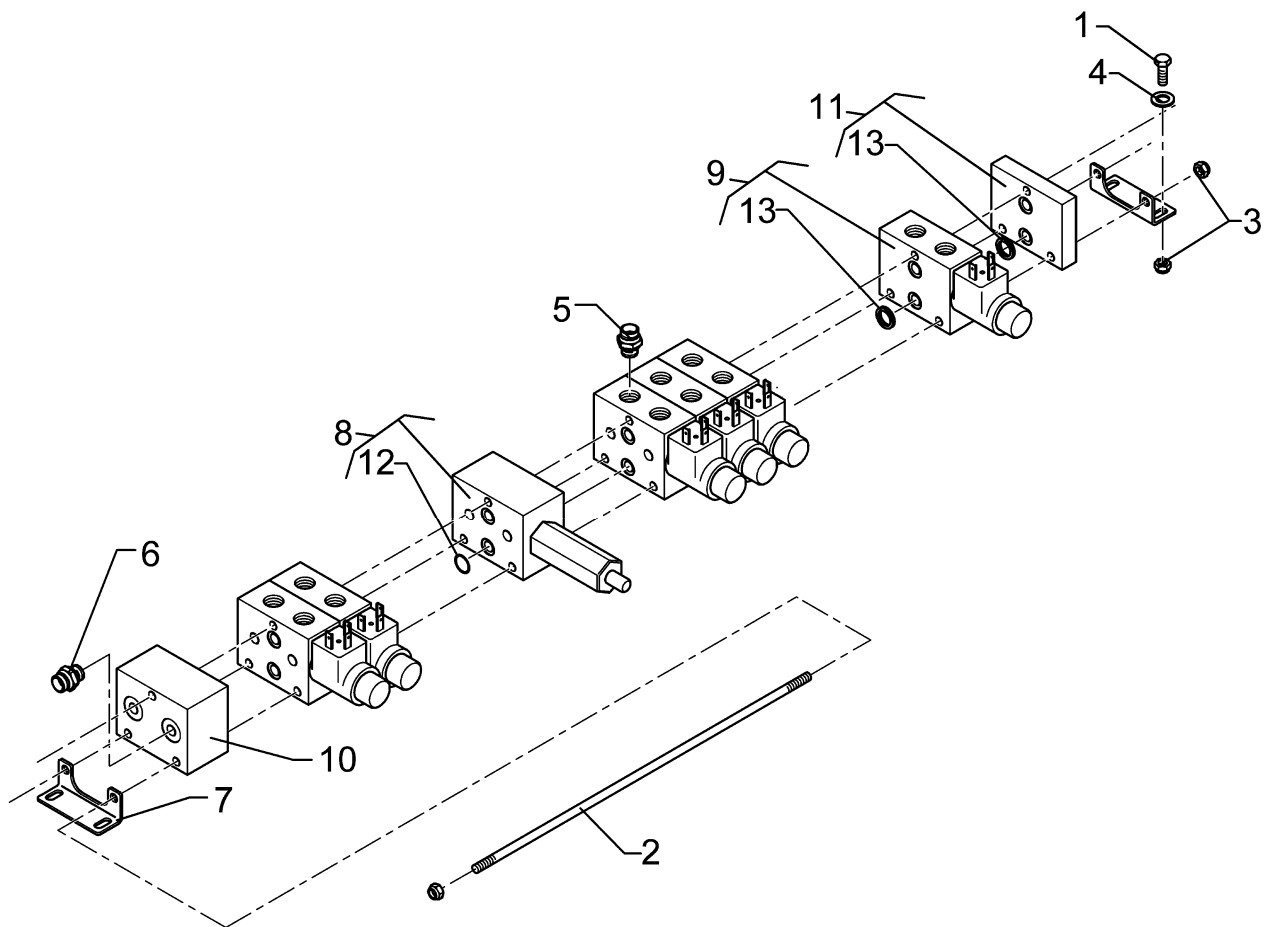
01.12

Pos	Art.-Nr.	Stck.	Artikeltext / Description	Abmessung	
1	301 3003	4	Sechskantschraube	Bolt	M6x16-8.8 Zn DIN933
2	302 0159	3	Gewindestange	Threaded rod	6x240 2xM6x20 Zn
3	303 0931	10	Sicherungsmutter	Selflocking nut	DIN985-NM6-8 Zn
4	305 8571	10	Scheibe	Washer	6,4 DIN125-A Zn
5	375 3974	8	Gerade Einschraubverschraubung	Nipple	GE 06-L 1/4"-ED
6	375 4020	2	Einschraubverschraubung	Nipple	x-GE12-LM M18x1,5 Zn
7	475 4388	2	Befestigungswinkel	Angle bracket	LT-00E02.0-K
8	575 4870	1	Druckminderventil	Pressure reducing valve	LT-35H77.1-K
9	575 4871	4	Magnetventil	Single segment valve	LT-00E03.1K
10	575 4872	1	Eingangsplatte	Shutter plate	Zn/HDF-ES-1LL-012C
11	575 4873	1	Endplatte	End plate	LT-00D97.0-K
12	375 1126	2	O-Ring	O-ring	9,25x1,78
13	375 0650	2	QuadRing	Square ring	9,25x1,68x1,68



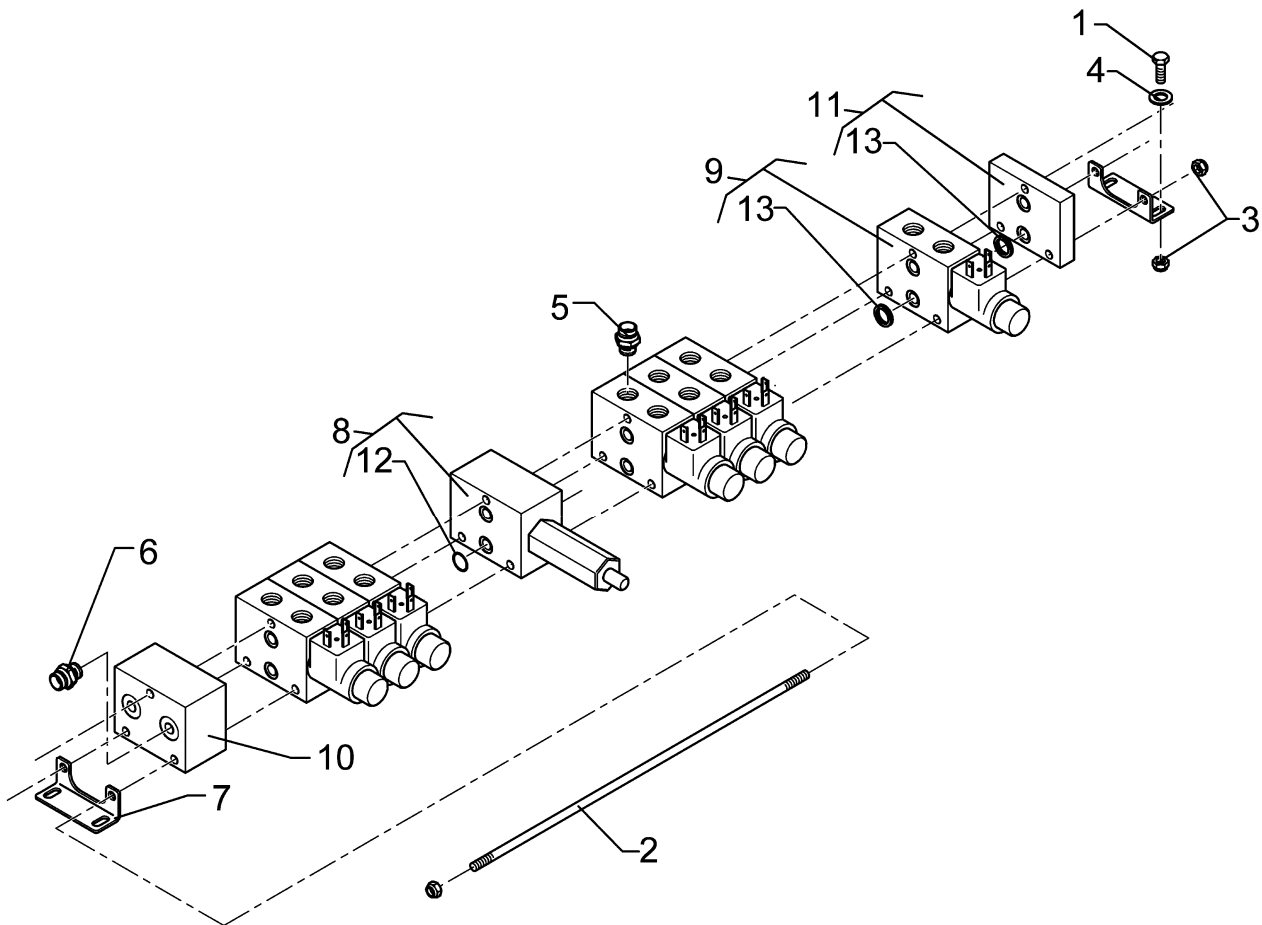
01.12

Pos	Art.-Nr.	Stck.	Artikeltext / Description		Abmessung
1	301 3003	4	Sechskantschraube	Bolt	M6x16-8.8 Zn DIN933
2	302 0151	3	Gewindestange	Threaded rod	6x271 2xM6x20 Zn
3	303 0931	10	Sicherungsmutter	Selflocking nut	DIN985-NM6-8 Zn
4	305 8571	10	Scheibe	Washer	6,4 DIN125-A Zn
5	375 3974	10	Gerade Einschraubverschraubung	Nipple	GE 06-L 1/4"-ED
6	375 4020	2	Einschraubverschraubung	Nipple	x-GE12-LM M18x1,5 Zn
7	475 4388	2	Befestigungswinkel	Angle bracket	LT-00E02.0-K
8	575 4870	1	Druckminderventil	Pressure reducing valve	LT-35H77.1-K
9	575 4871	5	Magnetventil	Single segment valve	LT-00E03.1K Zn/HDF-ES-1LL-012C
10	575 4872	1	Eingangsplatte	Shutter plate	LT-00D97.0-K
11	575 4873	1	Endplatte	End plate	LT-00E04.0-K
12	375 1126	2	O-Ring	O-ring	9,25x1,78
13	375 0650	2	QuadRing	Square ring	9,25x1,68x1,68



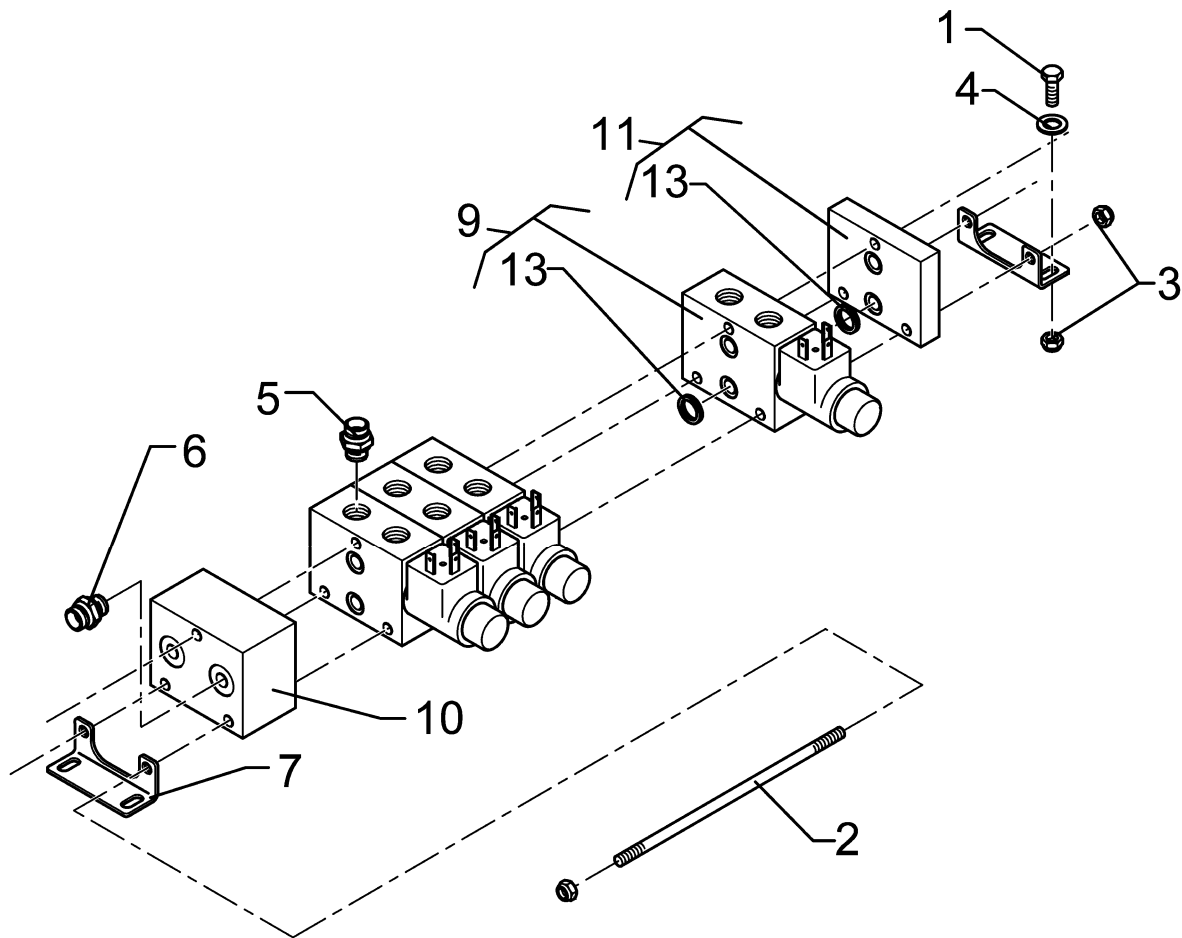
01.12

Pos	Art.-Nr.	Stck.	Artikeltext / Description		Abmessung
1	301 3003	4	Sechskantschraube	Bolt	M6x16-8.8 Zn DIN933
2	302 0152	3	Gewindestange	Threaded rod	6x302 2xM6x20 Zn
3	303 0931	10	Sicherungsmutter	Selflocking nut	DIN985-NM6-8 Zn
4	305 8571	10	Scheibe	Washer	6,4 DIN125-A Zn
5	375 3974	12	Gerade Einschraubverschraubung	Nipple	GE 06-L 1/4"-ED
6	375 4020	2	Einschraubverschraubung	Nipple	x-GE12-LM M18x1,5 Zn
7	475 4388	2	Befestigungswinkel	Angle bracket	LT-00E02.0-K
8	575 4870	1	Druckminderventil	Pressure reducing valve	LT-35H77.1-K
9	575 4871	6	Magnetventil	Single segment valve	LT-00E03.1K Zn/HDF-ES-1LL-012C
10	575 4872	1	Eingangsplatte	Shutter plate	LT-00D97.0-K
11	575 4873	1	Endplatte	End plate	LT-00E04.0-K
12	375 1126	2	O-Ring	O-ring	9,25x1,78
13	375 0650	2	QuadRing	Square ring	9,25x1,68x1,68



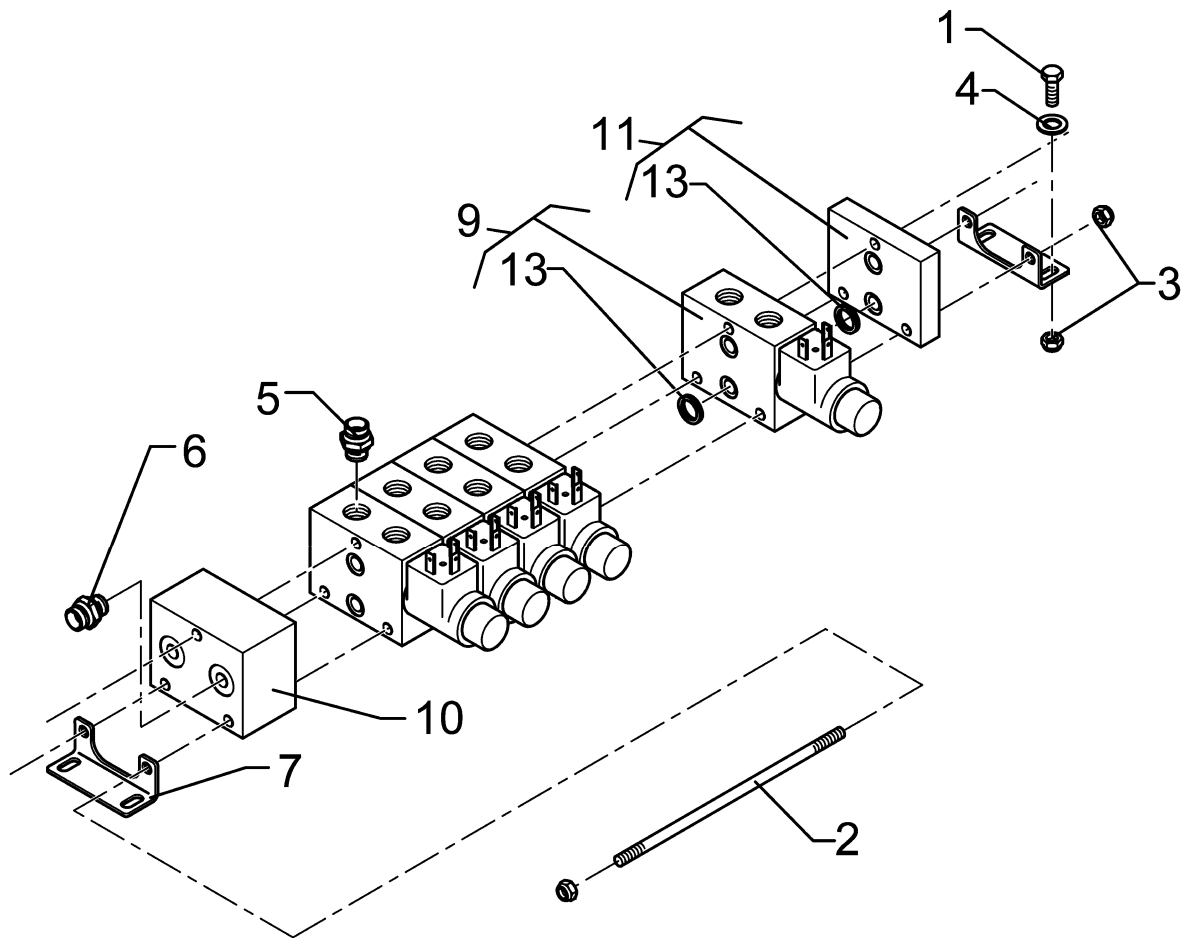
01.12

Pos	Art.-Nr.	Stck.	Artikeltext / Description		Abmessung
1	301 3003	4	Sechskantschraube	Bolt	M6x16-8.8 Zn DIN933
2	302 0153	3	Gewindestange	Threaded rod	6x333 2xM6x20 Zn
3	303 0931	10	Sicherungsmutter	Selflocking nut	DIN985-NM6-8 Zn
4	305 8571	10	Scheibe	Washer	6,4 DIN125-A Zn
5	375 3974	14	Gerade Einschraubverschraubung	Nipple	GE 06-L 1/4"-ED
6	375 4020	2	Einschraubverschraubung	Nipple	x-GE12-LM M18x1,5 Zn
7	475 4388	2	Befestigungswinkel	Angle bracket	LT-00E02.0-K
8	575 4870	1	Druckminderventil	Pressure reducing valve	LT-35H77.1-K
9	575 4871	7	Magnetventil	Single segment valve	LT-00E03.1K Zn/HDF-ES-1LL-012C
10	575 4872	1	Eingangsplatte	Shutter plate	LT-00D97.0-K
11	575 4873	1	Endplatte	End plate	LT-00E04.0-K
12	375 1126	2	O-Ring	O-ring	9,25x1,78
13	375 0650	2	QuadRing	Square ring	9,25x1,68x1,68



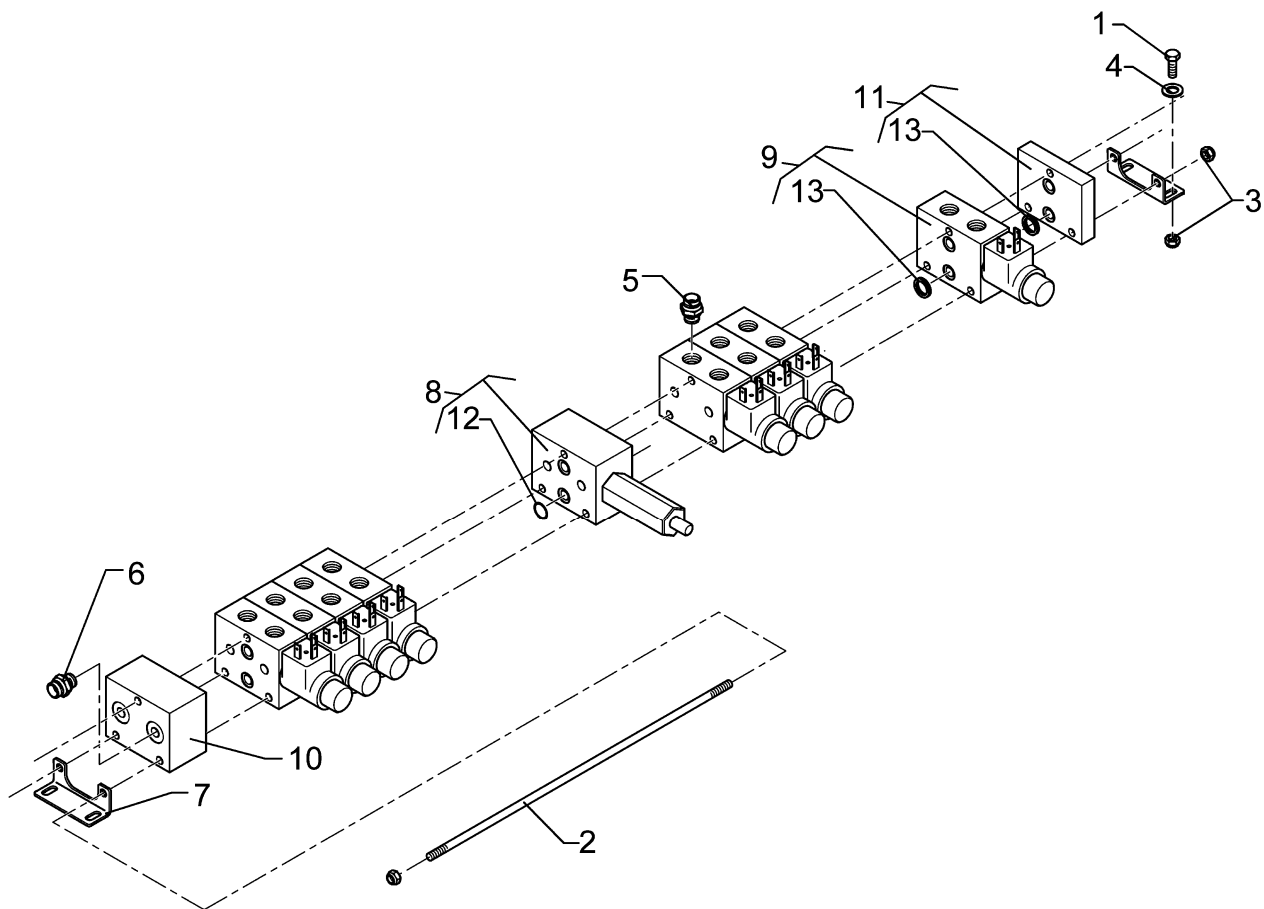
01.12

Pos	Art.-Nr.	Stck.	Artikeltext / Description		Abmessung
1	301 3003	4	Sechskantschraube	Bolt	M6x16-8.8 Zn DIN933
2	302 0158	3	Gewindestange	Threaded rod	6x209 2xM6x20 Zn
3	303 0931	10	Sicherungsmutter	Selflocking nut	DIN985-NM6-8 Zn
4	305 8571	10	Scheibe	Washer	6,4 DIN125-A Zn
5	375 3974	8	Gerade Einschraubverschraubung	Nipple	GE 06-L 1/4"-ED
6	375 4020	2	Einschraubverschraubung	Nipple	x-GE12-LM M18x1,5 Zn
7	475 4388	2	Befestigungswinkel	Angle bracket	LT-00E02.0-K
9	575 4871	4	Magnetventil	Single segment valve	LT-00E03.1K
10	575 4872	1	Eingangsplatte	Shutter plate	Zn/HDF-ES-1LL-012C
11	575 4873	1	Endplatte	End plate	LT-00D97.0-K
13	375 0650	2	QuadRing	Square ring	LT-00E04.0-K 9.25x1,68x1,68



01.12

Pos	Art.-Nr.	Stck.	Artikeltext / Description		Abmessung
1	301 3003	4	Sechskantschraube	Bolt	M6x16-8.8 Zn DIN933
2	302 0159	3	Gewindestange	Threaded rod	6x240 2xM6x20 Zn
3	303 0931	10	Sicherungsmutter	Selflocking nut	DIN985-NM6-8 Zn
4	305 8571	10	Scheibe	Washer	6,4 DIN125-A Zn
5	375 3974	8	Gerade Einschraubverschraubung	Nipple	GE 06-L 1/4"-ED
6	375 4020	2	Einschraubverschraubung	Nipple	x-GE12-LM M18x1,5 Zn
7	475 4388	2	Befestigungswinkel	Angle bracket	LT-00E02.0-K
9	575 4871	5	Magnetventil	Single segment valve	LT-00E03.1K
10	575 4872	1	Eingangsplatte	Shutter plate	Zn/HDF-ES-1LL-012C
11	575 4873	1	Endplatte	End plate	LT-00D97.0-K
13	375 0650	2	QuadRing	Square ring	LT-00E04.0-K 9,25x1,68x1,68



01.12

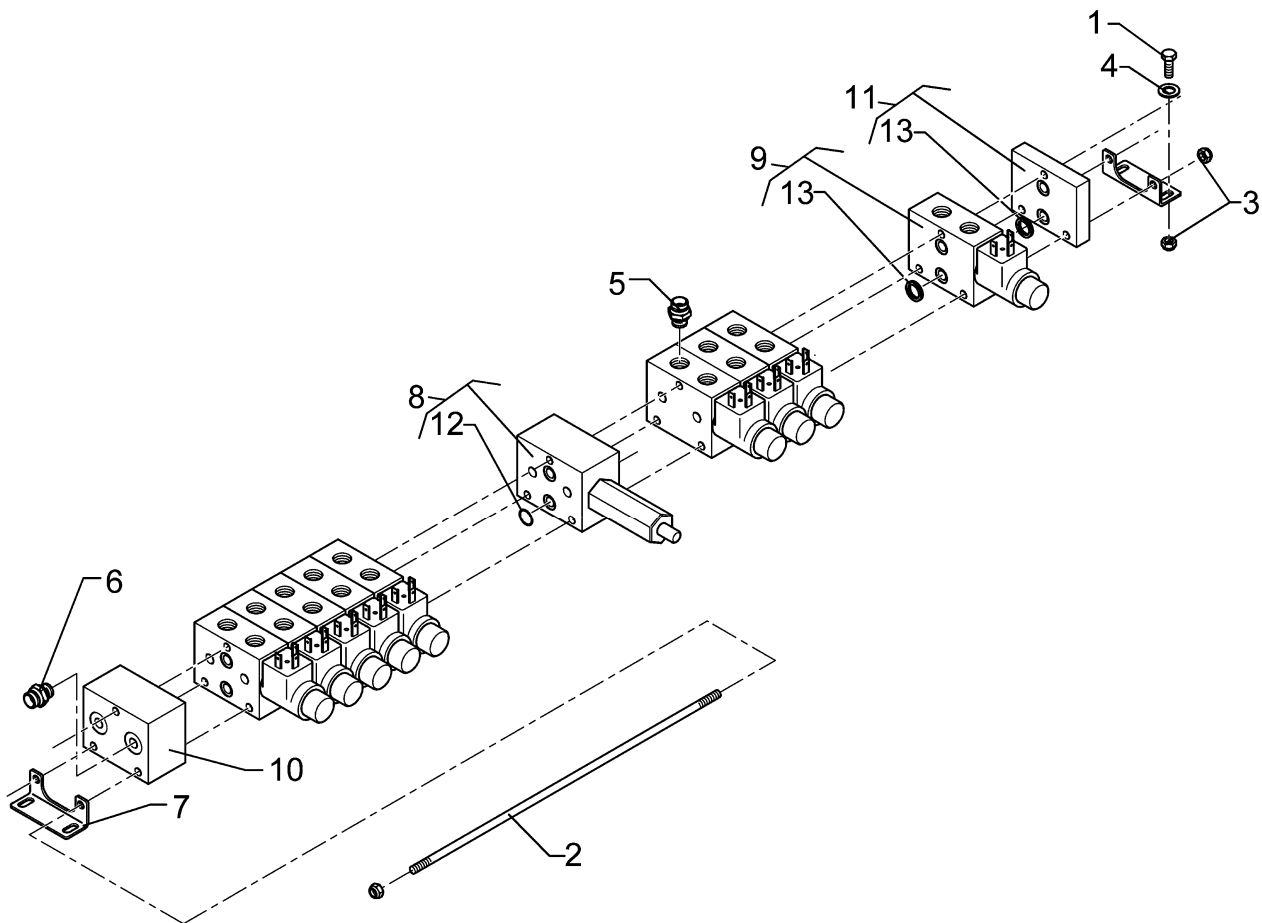
Pos	Art.-Nr.	Stck.	Artikeltext / Description		Abmessung
1	301 3003	4	Sechskantschraube	Bolt	M6x16-8.8 Zn DIN933
2	302 0154	3	Gewindestange	Threaded rod	6x364 2xM6x20 Zn
3	303 0931	10	Sicherungsmutter	Selflocking nut	DIN985-NM6-8 Zn
4	305 8571	10	Scheibe	Washer	6,4 DIN125-A Zn
5	375 3974	14	Gerade Einschraubverschraubung	Nipple	GE 06-L 1/4"-ED
6	375 4020	2	Einschraubverschraubung	Nipple	x-GE12-LM M18x1,5 Zn
7	475 4388	2	Befestigungswinkel	Angle bracket	LT-00E02.0-K
8	575 4870	1	Druckminderventil	Pressure reducing valve	LT-35H77.1-K
9	575 4871	8	Magnetventil	Single segment valve	LT-00E03.1K
10	575 4872	1	Eingangsplatte	Shutter plate	Zn/HDF-ES-1LL-012C
11	575 4873	1	Endplatte	End plate	LT-00D97.0-K
12	375 1126	2	O-Ring	O-ring	LT-00E04.0-K
13	375 0650	2	QuadRing	Square ring	9,25x1,78
					9,25x1,68x1,68



Steuerblock / Control valve

Solitair 5V-1M-4T

675 8050



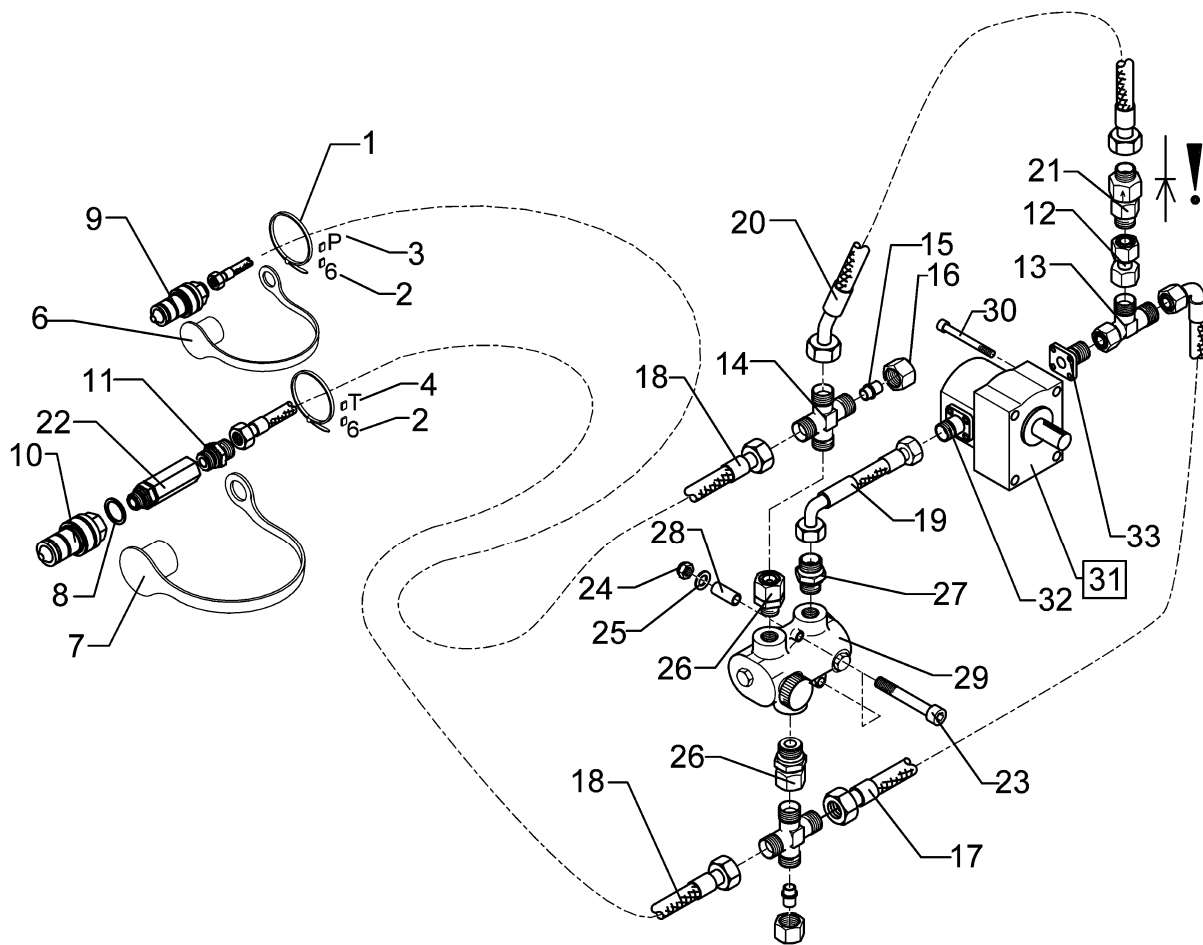
01.12

Pos	Art.-Nr.	Stck.	Artikeltext / Description		Abmessung
1	301 3003	4	Sechskantschraube	Bolt	M6x16-8.8 Zn DIN933
2	302 0155	3	Gewindestange	Threaded rod	6x395 2xM6x20 Zn
3	303 0931	10	Sicherungsmutter	Selflocking nut	DIN985-NM6-8 Zn
4	305 8571	10	Scheibe	Washer	6,4 DIN125-A Zn
5	375 3974	14	Gerade Einschraubverschraubung	Nipple	GE 06-L 1/4"-ED
6	375 4020	2	Einschraubverschraubung	Nipple	x-GE12-LM M18x1,5 Zn
7	475 4388	2	Befestigungswinkel	Angle bracket	LT-00E02.0-K
8	575 4870	1	Druckminderventil	Pressure reducing valve	LT-35H77.1-K
9	575 4871	9	Magnetventil	Single segment valve	LT-00E03.1K Zn/HDF-ES-1LL-012C
10	575 4872	1	Eingangsplatte	Shutter plate	LT-00D97.0-K
11	575 4873	1	Endplatte	End plate	LT-00E04.0-K
12	375 1126	2	O-Ring	O-ring	9,25x1,78
13	375 0650	2	QuadRing	Square ring	9,25x1,68x1,68

# Hydraulikanlage Gebläse / Hydraulic assembly fan

Solitair 8+9 m.SRV Bosch

675 8205



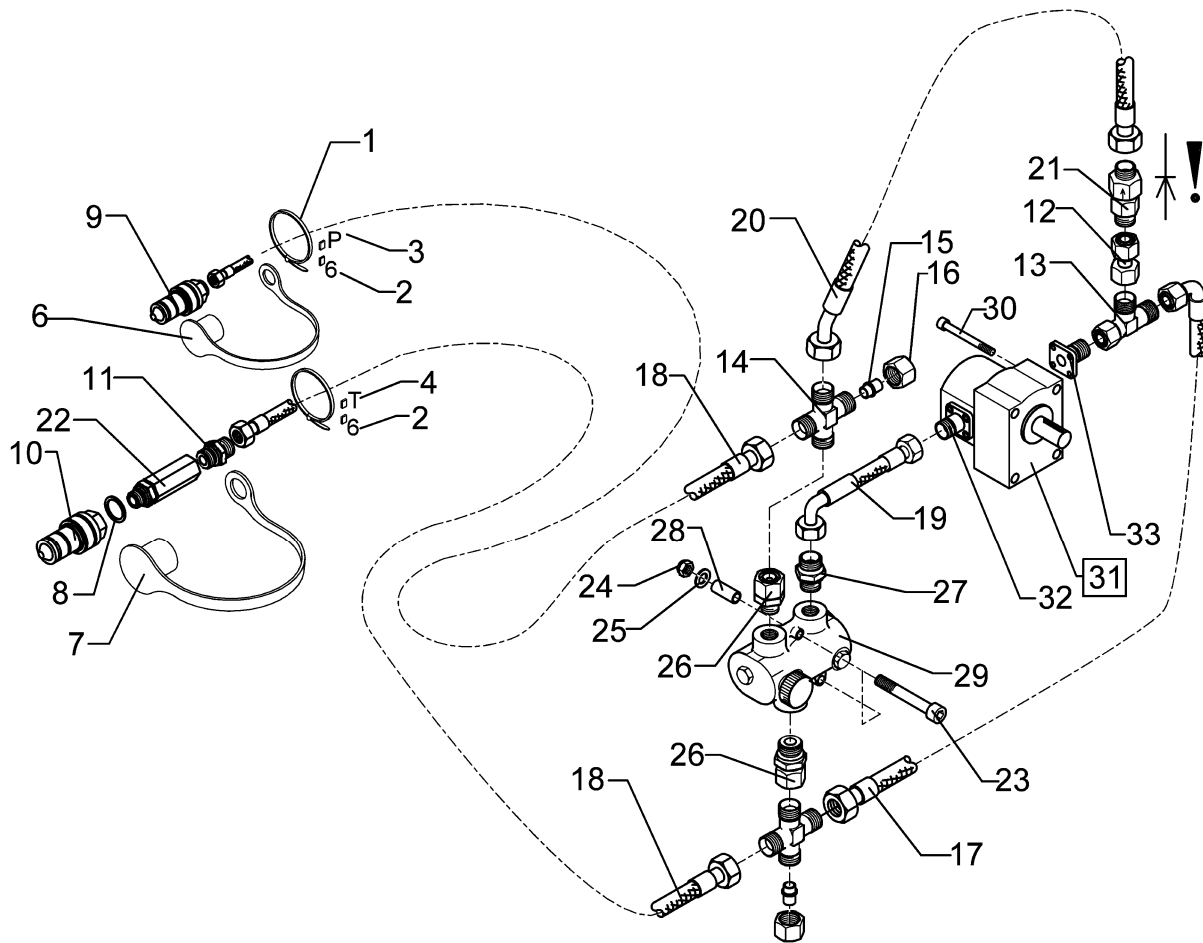
01.12

Pos	Art.-Nr.	Stck.	Artikeltext / Description	Abmessung	
1	325 1350	2	Spannband	Strap	6,3x254 VA
2	325 1506	2	EASY-READ Zeichen	EASY-READ sign	"6"
3	325 1511	1	EASY-READ Zeichen	EASY-READ sign	"P"
4	325 1512	1	EASY-READ Zeichen	EASY-READ sign	"T"
6	375 2123	1	Staubkappe, gelb	Cap	D26,5 Bg.3
7	375 2124	1	Staubkappe, weiß	Cap, white	D26,5 Bg.3
8	375 2155	1	Kupferring	Copper washer	A 22x26x1,5 DIN7603
9	375 2736	1	SVK-Muffe	SVK-socket	BG-3 15L CEL M22x1,5 SW-27
10	375 2752	1	SVK-Stecker	Hydraulic coupling	BG-3 IG M22x1,5
11	375 4040	1	Einschraubverschraubung	Nipple	xGE 15-LR R1/2"-B
12	375 4136	1	Verbindung gerade	Connection	DKOL15/DKOL15
13	375 4553	1	Einstellbare L-Verschraubung	Adjustable L-union	EL15-L-DKO24 GRD
14	375 4602	2	Kreuzverschraubung	Cross union	x-K15-L
15	375 5154	4	Verschlusskegel	Locking cone	BUZ15L
16	375 5320	4	Überwurfmutter	Union nut	15L M22x1,5 Zn
17	475 2683	1	Hydraulikschlauch	Hydraulic hose	2SN12-600-DKOL15-90 GRD DKOL15
18	475 3098	1	Hydraulikschlauch	Hydraulic hose	2SN12-2200 DKOL15/DKOL15
19	475 3114	1	Hydraulikschlauch	Hydraulic hose	2SN12-160-DKOL15-90 GRD DKOL15
20	475 3115	1	Hydraulikschlauch	Hydraulic hose	2SN12-640-DKOL15-DKOL15-45 GRD
21	575 2101	1	Rückschlagventil reduz.Staudr.	Nonreturn valve	RHD15L/Feder 0,2 bar/M22x1,5
22	575 2103	1	Rückschlagventil	Nonreturn valve	RS13/05 G1/2"
23	301 5863	2	Zylinderschraube DIN912	Allen screw	M8x90-8.8 Zn
24	303 0931	2	Sicherungsmutter	Selflocking nut	DIN985-NM6-8 Zn
25	305 8571	2	Scheibe	Washer	6,4 DIN125-A Zn

# Hydraulikanlage Gebläse / Hydraulic assembly fan

Solitair 8+9 m.SRV Bosch

675 8205



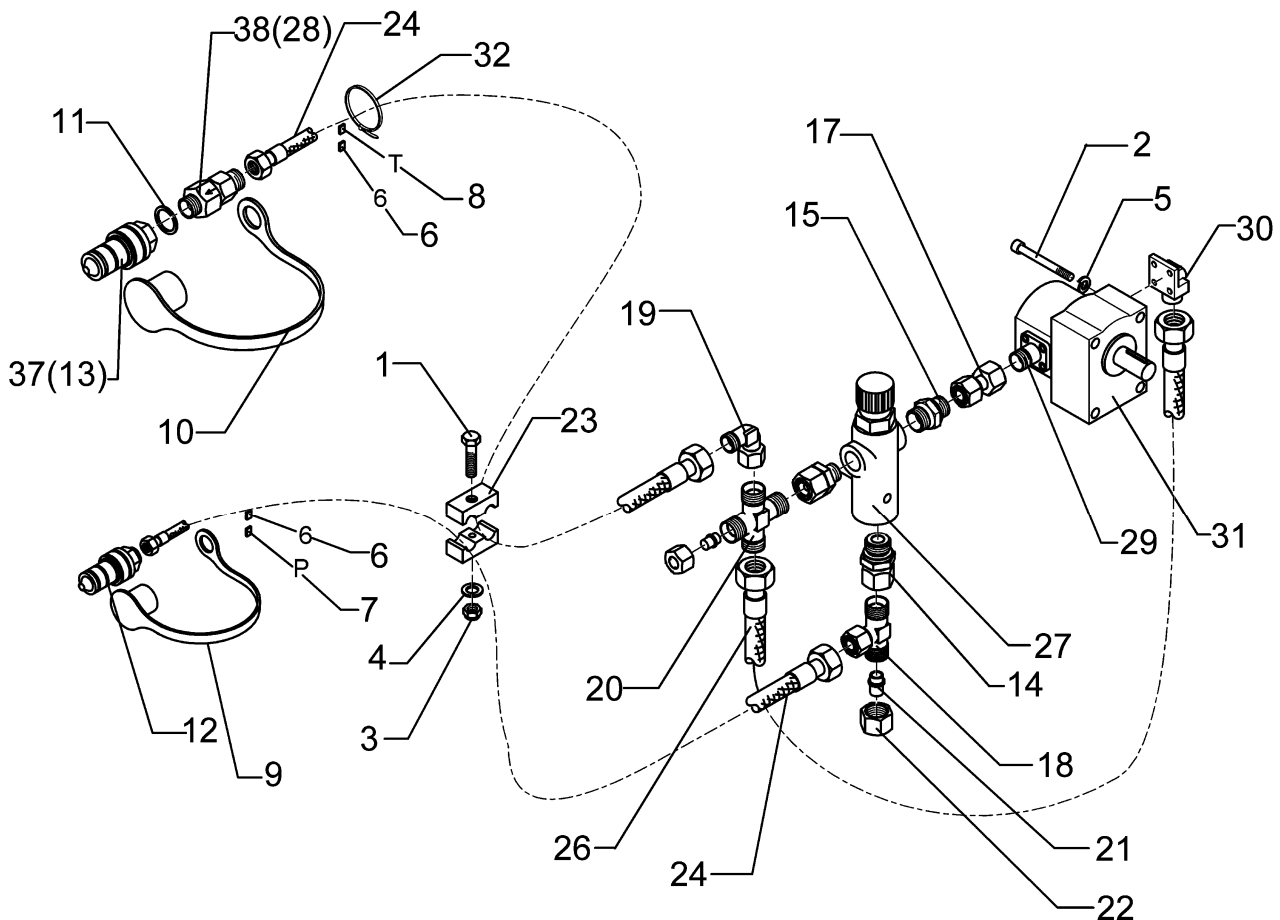
01.12

Pos	Art.-Nr.	Stck.	Artikeltext / Description	Abmessung	
26	375 4001	2	Einschraubverschraubung	Nipple	evGE 15-LM M22x1,5 ED
27	375 4032	1	Gerade Einschraubverschraubung	Nipple	x-GE15-LM 22x1,5-ED
28	475 8914	2	Hydraulikrohr	Tube	12x2x35
29	575 2001	1	Stromregelventil einstellbar	Control valve	3-W
30	301 5858	4	Zylinderschraube	Allen screw	M8x80-8.8 Zn DIN912
31	575 4810	1	Hydraulikmotor m. Vorsatzlager	Hydraulic motor	Boss/Bosch Solitair V+R
32	575 4818	1	Zulaufflansch	Flange	Gerade GF 35 LK-L15
33	575 4819	1	Ablaufflansch	Flange	Gerade GF 40 LK-L15

# Hydraulikanlage Gebläse / Hydraulic assembly fan

Solitaire 9 m.SRV Bucher

675 8208



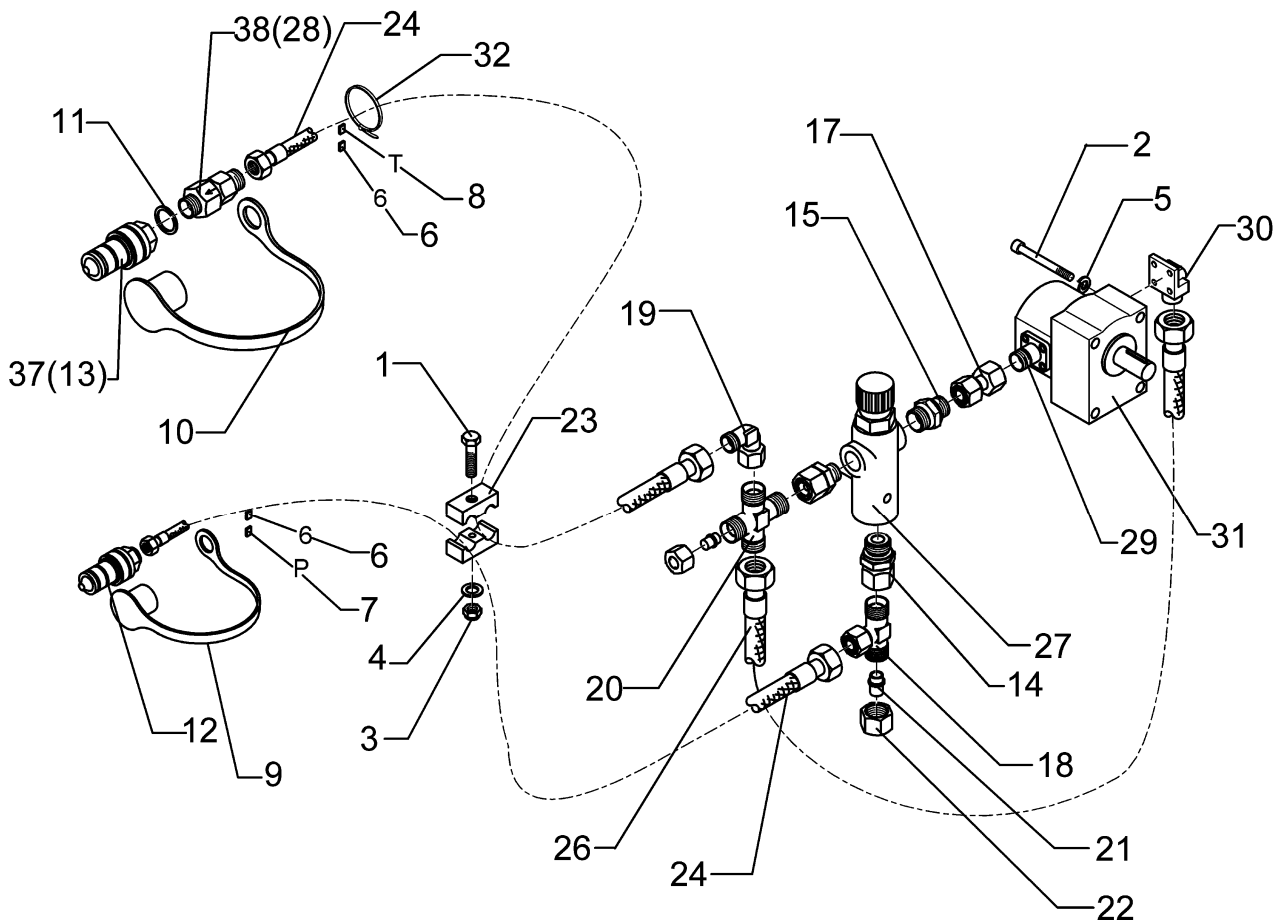
01.12

Pos	Art.-Nr.	Stck.	Artikeltext / Description	Abmessung	
1	301 3084	1	Sechskantschraube	Bolt	M8x70-8.8 Zn DIN931-A
2	301 6068	4	Zylinderschraube	Allen screw	M8x30-8.8 Zn DIN912
3	303 0932	1	Sicherungsmutter	Selflocking nut	DIN985-NM8-8 Zn
4	305 6124	1	Scheibe	Washer	8,4/25x2 DIN9021-St Zn
5	305 9898	4	Federring	Spring ring	8 "A" DIN127 Zn
6	325 1506	2	EASY-READ Zeichen	EASY-READ sign	"6"
7	325 1511	1	EASY-READ Zeichen	EASY-READ sign	"P"
8	325 1512	1	EASY-READ Zeichen	EASY-READ sign	"T"
9	375 2123	1	Staubkappe, gelb	Cap	D26,5 Bg.3
10	375 2124	1	Staubkappe, weiß	Cap, white	D26,5 Bg.3
11	375 2155	1	Kupferring	Copper washer	A 22x26x1,5 DIN7603
12	375 2736	1	SVK-Muffe	SVK-socket	BG-3 15L CEL M22x1,5 SW-27
13	375 2752	1	SVK-Stecker	Hydraulic coupling	BG-3 IG M22x1,5
14	375 4001	2	Einschraubverschraubung	Nipple	evGE 15-LM M22x1,5 ED
15	375 4032	1	Gerade Einschraubverschraubung	Nipple	x-GE15-LM 22x1,5-ED
17	575 9706	1	Rohr	Tube	15x70 kpl.
18	375 4484	1	T-Verschraubung	T-union	x-T15-L M22x1,5 Zn
19	375 4503	2	Einstellbare W-Verschraubung	Adjustable angle union	EW15-L-DKO24 GRD O-Ring
20	375 4602	1	Kreuzverschraubung	Cross union	x-K15-L
21	375 5154	3	Verschlusskegel	Locking cone	BUZ15L
22	375 5320	3	Überwurfmutter	Union nut	15L M22x1,5 Zn
23	375 9995	1	Schelle	Clamp	SP322/22 PP-GD-AS
24	475 3098	2	Hydraulikschlauch	Hydraulic hose	2SN12-2200 DKOL15/DKOL15
26	475 3099	1	Hydraulikschlauch	Hydraulic hose	2SN12-700 DKOL15/DKOL15
27	575 2004	1	Stromregelventil einstellbar	Control valve	3-W Bucher 2-37I gedaempft
28	575 2101	1	Rückschlagventil reduz.Staudr.	Nonreturn valve	RHD15L/Feder 0,2 bar/M22x1,5

# Hydraulikanlage Gebläse / Hydraulic assembly fan

Solitaire 9 m.SRV Bucher

675 8208



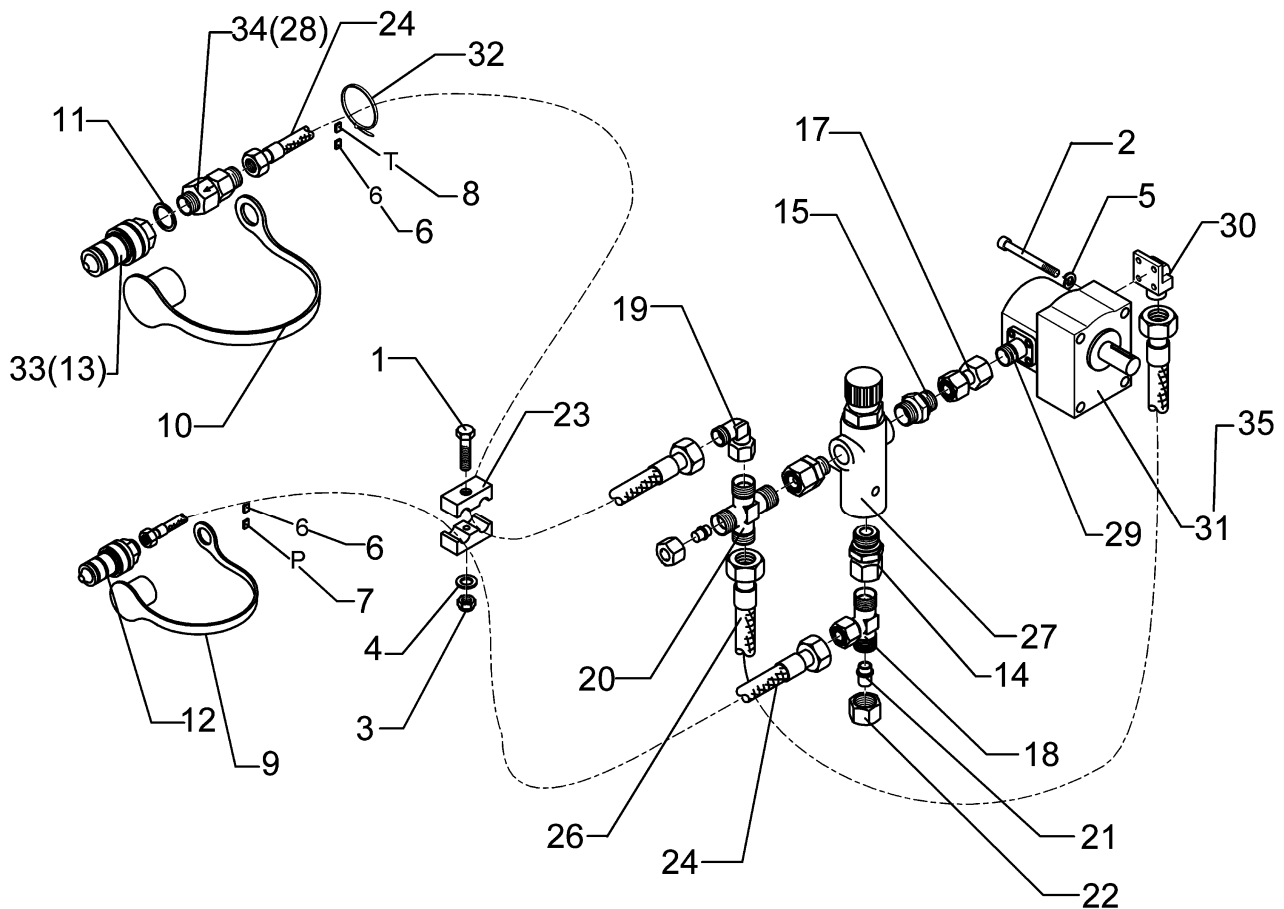
01.12

Pos	Art.-Nr.	Stck.	Artikeltext / Description		Abmessung
29	575 4818	1	Zulaufflansch	Flange	Gerade GF 35 LK-L15
30	575 4821	1	Ablauflansch	Flange	Winkel-90 GRD WF 40 LK-L15
31	575 4808	1	Hydraulikmotor m. Vorsatzlager	Hydraulic motor	Solitaire 8 eigene Oelversorg.
32	325 1350	2	Spannband	Strap	6,3x254 VA
33	375 4120	1	Gerade Verschraubung	Nipple	x-G15-L M22x1,5
34	375 9954	2	Anschweißplatte	Weld on plate	SP3 50x30x2
35	375 9963	4	Schellenkörper	Clamp	1/2x320 PP
36	475 3009	1	Hydraulikschlauch	Hydraulic hose	2SN12-500-DKOL15/DKOL15
37	375 2753	1	SVK-Stecker	Hydraulic coupling	BG-3 IG M18x1,5
38	575 2097	1	Rückschlagventil reduz.Staudr.	Nonreturn valve	RHZ15L/Feder0,2 bar/ED M18x1,5

# Hydraulikanlage Gebläse / Hydraulic assembly fan

Solitaire 8+9 m.SRV Bucher

675 8209



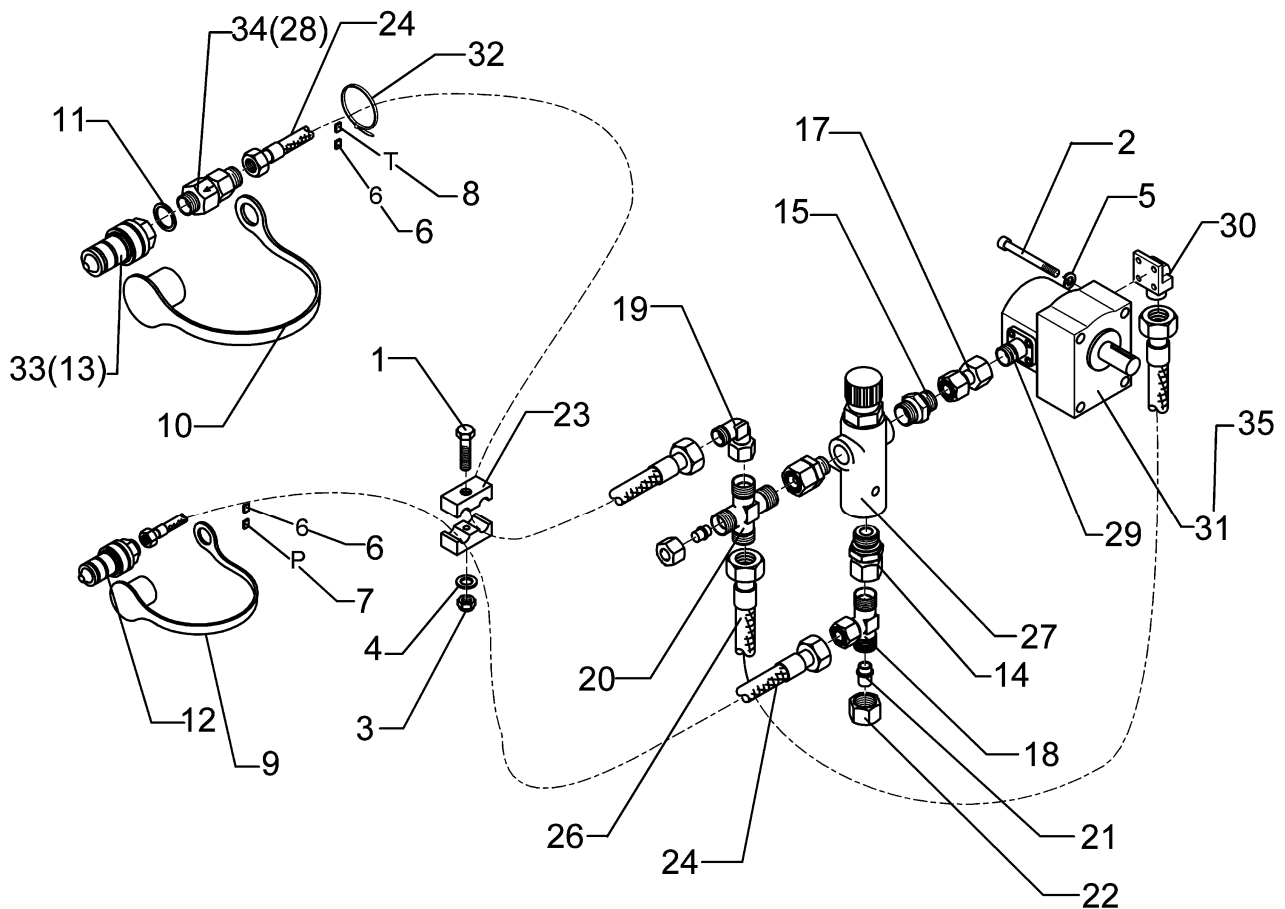
01.12

Pos	Art.-Nr.	Stck.	Artikeltext / Description	Abmessung	
1	301 3084	1	Sechskantschraube	Bolt	M8x70-8.8 Zn DIN931-A
2	301 6055	4	Zylinderschraube	Allen screw	M8x25-8.8 DIN912
3	303 0932	1	Sicherungsmutter	Selflocking nut	DIN985-NM8-8 Zn
4	305 6124	1	Scheibe	Washer	8,4/25x2 DIN9021-St Zn
5	305 9898	4	Federring	Spring ring	8 "A" DIN127 Zn
6	325 1506	2	EASY-READ Zeichen	EASY-READ sign	"6"
7	325 1511	1	EASY-READ Zeichen	EASY-READ sign	"P"
8	325 1512	1	EASY-READ Zeichen	EASY-READ sign	"T"
9	375 2123	1	Staubkappe, gelb	Cap	D26,5 Bg.3
10	375 2124	1	Staubkappe, weiß	Cap, white	D26,5 Bg.3
11	375 2155	1	Kupferring	Copper washer	A 22x26x1,5 DIN7603
12	375 2736	1	SVK-Muffe	SVK-socket	BG-3 15L CEL M22x1,5 SW-27
13	375 2752	1	SVK-Stecker	Hydraulic coupling	BG-3 IG M22x1,5
14	375 4001	2	Einschraubverschraubung	Nipple	evGE 15-LM M22x1,5 ED
15	375 4032	1	Gerade Einschraubverschraubung	Nipple	x-GE15-LM 22x1,5-ED
17	575 9706	1	Rohr	Tube	15x70 kpl.
18	375 4484	1	T-Verschraubung	T-union	x-T15-L M22x1,5 Zn
19	375 4503	1	Einstellbare W-Verschraubung	Adjustable angle union	EW15-L-DKO24 GRD O-Ring
20	375 4602	1	Kreuzverschraubung	Cross union	x-K15-L
21	375 5154	3	Verschlusskegel	Locking cone	BUZ15L
22	375 5320	3	Überwurfmutter	Union nut	15L M22x1,5 Zn
23	375 9995	1	Schelle	Clamp	SP322/22 PP-GD-AS
24	475 3098	2	Hydraulikschlauch	Hydraulic hose	2SN12-2200 DKOL15/DKOL15
26	475 3099	1	Hydraulikschlauch	Hydraulic hose	2SN12-700 DKOL15/DKOL15
27	575 2004	1	Stromregelventil einstellbar	Control valve	3-W Bucher 2-37I gedaempft
28	575 2101	1	Rückschlagventil reduz.Staudr.	Nonreturn valve	RHD15L/Feder 0,2 bar/M22x1,5

# Hydraulikanlage Gebläse / Hydraulic assembly fan

Solitair 8+9 m.SRV Bucher

675 8209



01.12

Pos	Art.-Nr.	Stck.	Artikeltext / Description		Abmessung
29	575 4818	1	Zulaufflansch	Flange	Gerade GF 35 LK-L15
30	575 4821	1	Ablauflansch	Flange	Winkel-90 GRD WF 40 LK-L15
31	575 4836	1	Hydraulikmotor	Hydraulic motor	8,5ccm Solitair 8/9/10
32	325 1350	2	Spannband	Strap	6,3x254 VA
33	375 2753	1	SVK-Stecker	Hydraulic coupling	BG-3 IG M18x1,5
34	575 2097	1	Rückschlagventil reduz.Staudr.	Nonreturn valve	RHZ15L/Feder0,2 bar/ED M18x1,5
35	575 9269	1	Dichtungssatz	Seal set	Bucher APM 200/2T2

D - Ersatzteilzeichnung noch nicht verfügbar!

GB - Spare parts drawing is not available yet!

F - Le dessin des pièces n'est pas encore disponible!

NL - Onderdelentekeningen zijn not niet aanwezig!

E - El dibujo de las piezas no está disponible!

DK - Reservedelstegning endnu ikke til rådighed!

01.12

Pos	Art.-Nr.	Stck.	Artikeltext / Description		Abmessung
1	301 3073	1	Sechskantschraube	Bolt	M8x45-8.8 Zn DIN931-A
2	301 6068	4	Zylinderschraube	Allen screw	M8x30-8.8 Zn DIN912
3	301 7280	4	Sechskantschraube	Bolt	M8x25-8.8 Zn DIN933
4	303 0932	4	Sicherungsmutter	Selflocking nut	DIN985-NM8-8 Zn
5	305 6124	8	Scheibe	Washer	8,4/25x2 DIN9021-St Zn
6	305 9883	5	Federring	Spring ring	8 DIN127
7	375 2199	1	Kugelhahn	Valve	BKH 12L-M18x1,5 Zn
8	375 2719	2	SVK-Stecker	Hydraulic coupling	SVK-BG 4 G3/4"
9	375 2737	2	SVK-Muffe	SVK-socket	BG-3 CEL15 M22x1,5
10	375 4032	2	Gerade Einschraubverschraubung	Nipple	x-GE15-LM 22x1,5-ED
11	375 4060	2	Gerade Einschraubverschraubung	Nipple	GE18-LM 22x1,5 ED
12	375 4061	1	Gerade Einschraubverschraubung	Nipple	GE18-LR 3/4" ED
13	375 4064	1	Gerade Einschraubverschraubung	Nipple	x-GE22-L R3/4" ED
14	375 4066	1	Einstellbare GE-Verschraubung	Nipple	x-evGE-22-LR-ED 3/4" DKO24 GRD
15	375 4132	1	Verbindung gerade	Connection	DKOL12/DKOL12 M18x1,5
16	375 4135	1	Verbindung gerade	Connection	GVO-12L/15L
17	375 4138	1	Verbindung gerade	Connection	GVO-15L/18L
18	375 4139	1	Verbindung gerade	Connection	GVO-18L/22L
19	375 4210	1	Winkel-Verschraubung	Angle union	x-W12-L M18x1,5
20	375 4484	1	T-Verschraubung	T-union	x-T15-L M22x1,5 Zn
21	375 4485	1	T-Verschraubung	T-union	x-T22-L M30x2 Zn
22	375 4490	1	Einstellbare T-Verschraubung	Adjustable T-union	ET12-LM DKO24 GRD M18x1,5
23	375 4495	2	Einstellbare T-Verschraubung	Adjustable T-union	ET18-L
24	375 4500	2	Einstellbare W-Verschraubung	Adjustable angle union	EW12-LM DKO24 GRD M18x1,5
25	375 4503	2	Einstellbare W-Verschraubung	Adjustable angle union	EW15-L-DKO24 GRD O-Ring



D - Ersatzteilzeichnung noch nicht verfügbar!

GB - Spare parts drawing is not available yet!

F - Le dessin des pièces n'est pas encore disponible!

NL - Onderdelentekeningen zijn not niet aanwezig!

E - El dibujo de las piezas no está disponible!

DK - Reservedelstegning endnu ikke til rådighed!

01.12

Pos	Art.-Nr.	Stck.	Artikeltext / Description	Abmessung	
26	375 4553	1	Einstellbare L-Verschraubung	Adjustable L-union	EL15-L-DKO24 GRD
27	375 4558	1	Einstellbare L-Verschraubung	Adjustable L-union	EL22-L-DKO24 GRD
28	375 4646	1	Konus-Reduzieranschluss	Reduction joint	x-KOR22/15-L DKO24 GRD
29	375 4653	1	Konus-Reduzieranschluss	Reduction joint	x-KOR15/12-L DKO24 GRD
30	375 4655	1	Konus-Reduzieranschluss	Reduction joint	x-KOR18/12-L
31	475 2693	1	Hydraulikschlauch	Hydraulic hose	2SN08-400-DKOL12/DKOL12-0/9 0 G
32	475 3011	2	Hydraulikschlauch	Hydraulic hose	2SN12-1200 1x45 GRD
33	475 3115	1	Hydraulikschlauch	Hydraulic hose	2SN12-640-DKOL15-DKOL15-45 GRD
34	475 3119	1	Hydraulikschlauch	Hydraulic hose	2SN16-1100 DKOL18/DKOL18
35	475 3137	1	Hydraulikschlauch	Hydraulic hose	2SN12-340 DKOL15/DKOL15
36	475 3138	1	Hydraulikschlauch	Hydraulic hose	1SC19-1100-DKOL22/DKOL22
37	575 2005	1	Stromregelventil einstellbar	Control valve	3-W Bucher 2-fach 0-50/5-371
38	575 2098	1	Rückschlagventil	Nonreturn valve	RHD22L

D - Ersatzteilzeichnung noch nicht verfügbar!

GB - Spare parts drawing is not available yet!

F - Le dessin des pièces n'est pas encore disponible!

NL - Onderdelentekeningen zijn not niet aanwezig!

E - El dibujo de las piezas no está disponible!

DK - Reservedelstegning endnu ikke til rådighed!

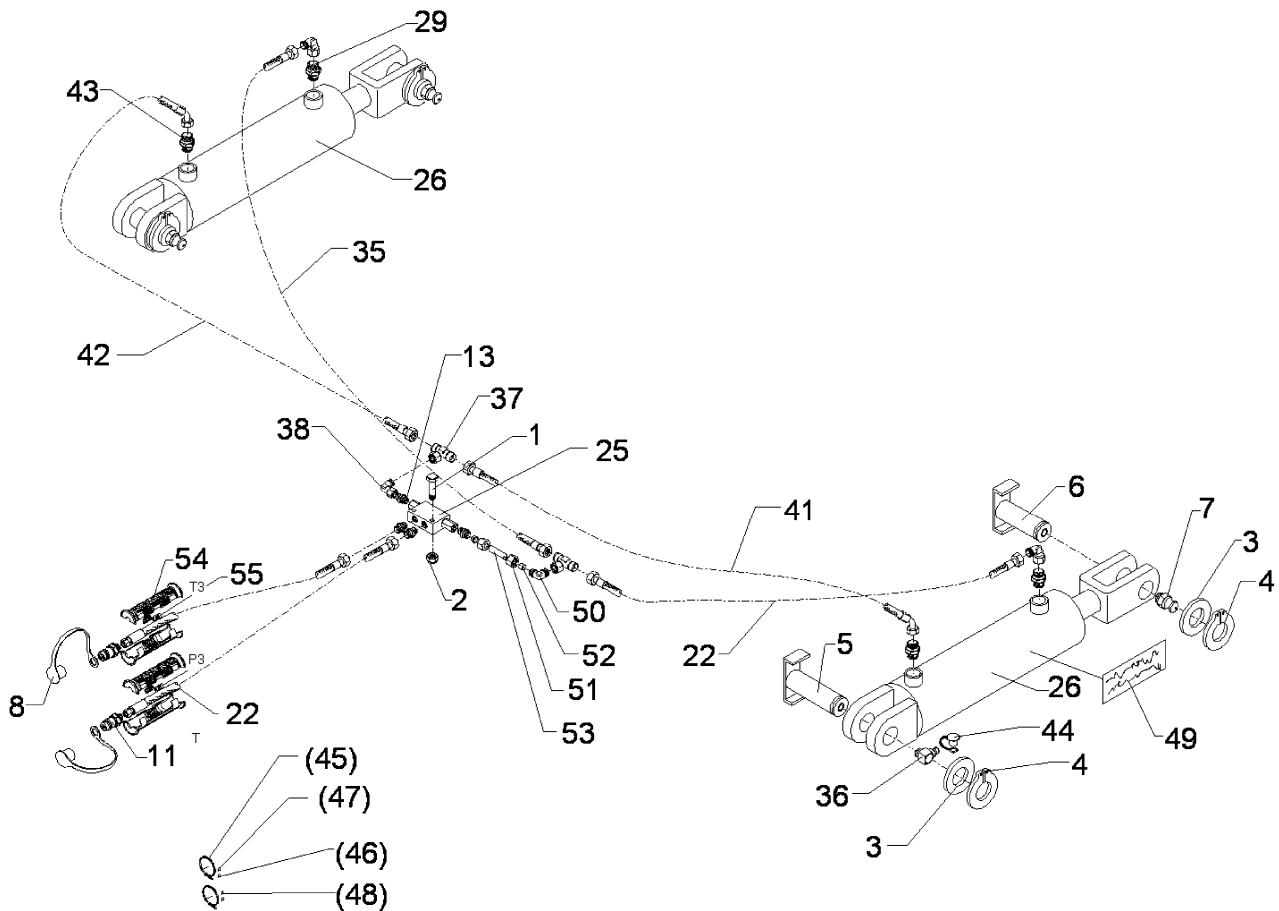
01.12

Pos	Art.-Nr.	Stck.	Artikeltext / Description		Abmessung
1	301 6750	2	Sechskantschraube	Bolt	M8x20-8.8 Zn DIN933
2	303 0932	2	Sicherungsmutter	Selflocking nut	DIN985-NM8-8 Zn
3	305 8694	1	Scheibe	Washer	A8,4 DIN125-St Zn
4	375 2200	1	Wegeventil	Valve	6/2-L M16x1,5
5	375 4010	2	Einschraubverschraubung	Nipple	x-GE12-LM M16x1,5 Zn
6	375 4310	4	Schwenkverschraubung	Union, swivel	x-SWVE12-LM M16x1,5
7	375 4490	1	Einstellbare T-Verschraubung	Adjustable T-union	ET12-LM DKO24 GRD M18x1,5
8	375 4500	1	Einstellbare W-Verschraubung	Adjustable angle union	EW12-LM DKO24 GRD M18x1,5
9	375 4550	1	Einstellbare L-Verschraubung	Adjustable L-union	EL12-L M18x1,5
10	475 2597	1	Hydraulikschlauch	Hydraulic hose	2SN10-700 DKOL12/DKOL12
11	475 2598	3	Hydraulikschlauch	Hydraulic hose	2SN10-600 DKOL M18x1,5
12	475 4357	1	Halter	Holder	50x6x165 90GRD 2xD7 2xD9

# Hydraulikanlage Schardruckver. / HY-assembly coulter

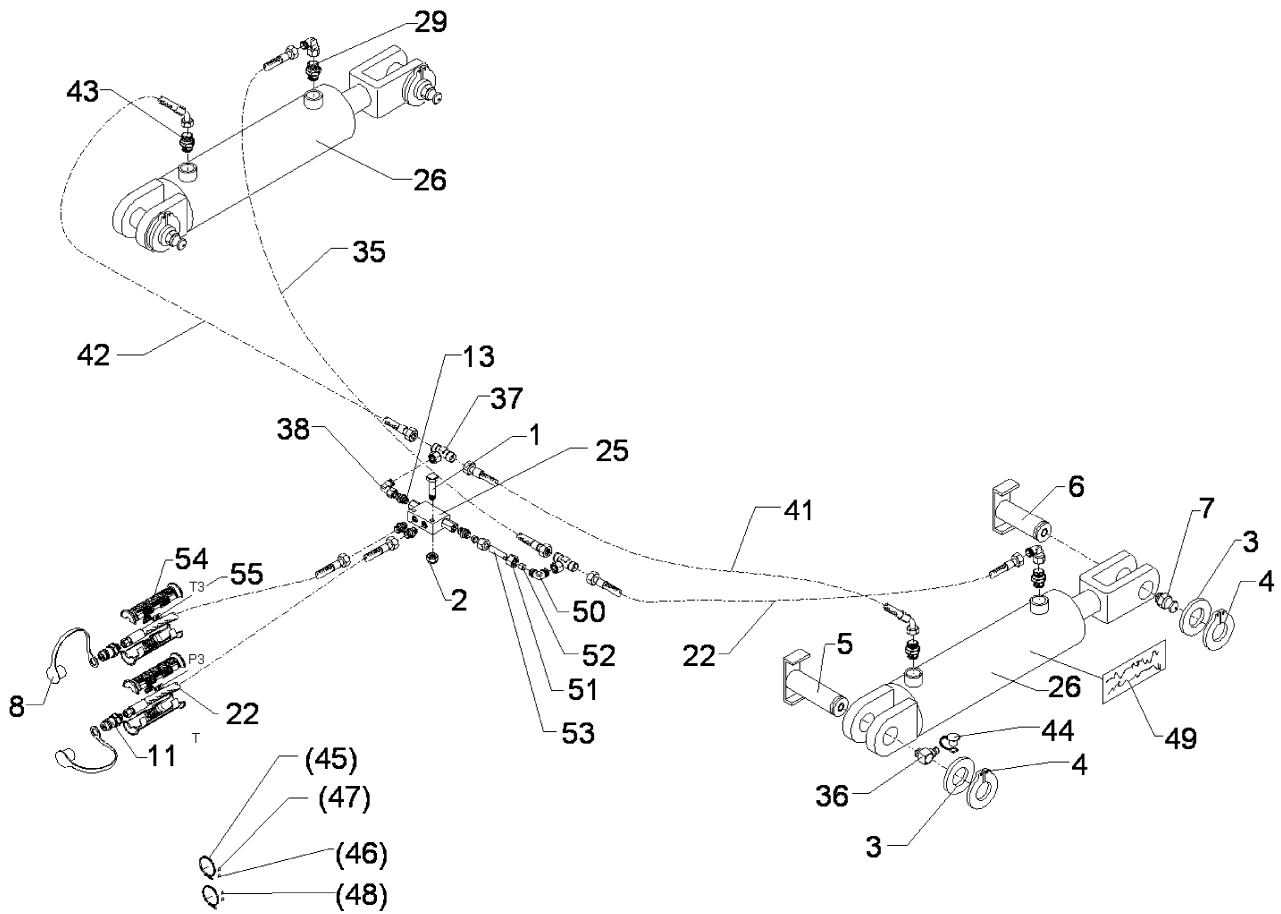
DZ63-145 Solitair 9

675 8247



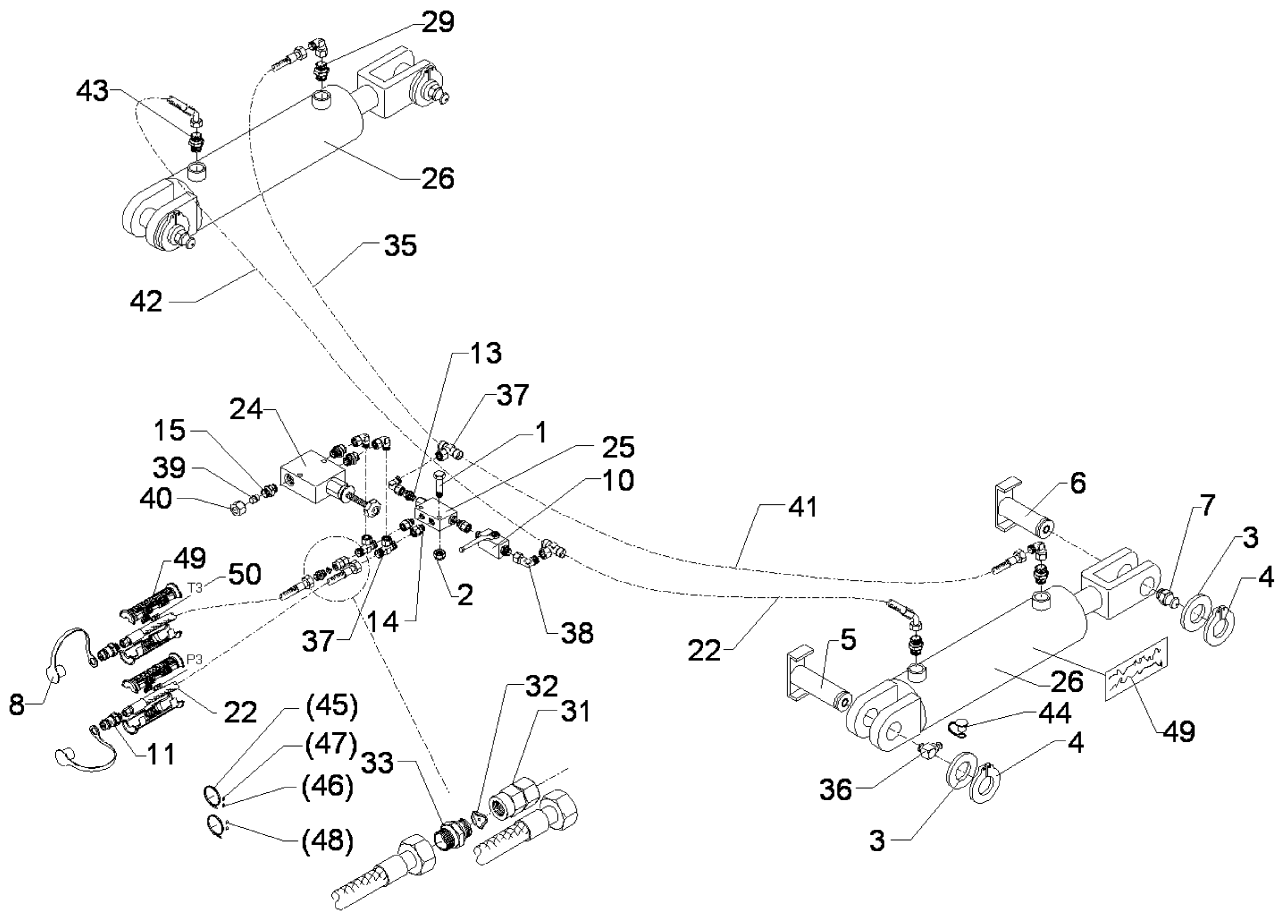
01.12

Pos	Art.-Nr.	Stck.	Artikeltext / Description	Abmessung	
1	301 2998	2	Sechskantschraube	Bolt	M5x40-8.8 Zn DIN931-A
2	303 0929	2	Sicherungsmutter	Selflocking nut	DIN985-NM5-8 Zn
3	305 2040	4	Passscheibe	Shim	25x35x1,0 DIN988 Zn
4	305 8861	4	Sicherungsring	Securing ring	25x2 DIN471 Zn
5	313 2545	2	Bolzen mit Verdrehsicherung	Pin with stop	D25/59/70 Zn
6	313 2544	2	Bolzen	Pin	D25x53/64 Zn
7	323 6348	2	Schmiernippel	Grease nipple	AM10x1 DIN71412
8	375 2121	2	Staubkappe, blau	Cap	D26,5 Bg.3
11	375 2718	2	SVK-Stecker	Hydraulic coupling	NW10-M18x1,5
13	375 4038	4	Einschraubverschraubung	Nipple	GE 12-LR 1/4"
22	475 2616	3	Hydraulikschlauch	Hydraulic hose	2SN10-1500 DKOL12/DKOL12
25	575 2161	1	Rückschlagventil	Nonreturn valve	RDP 06 1/4
26	575 2323	2	Hydraulikzylinder	Ram	DZ63/30-145-415 2xD25
29	575 2186	2	Drosselrückschlagventil	Throttle nonreturn valve	7Liter SW24 M18x1,5
35	475 2596	1	Hydraulikschlauch	Hydraulic hose	2SN10-900 DKOL M18x1,5
36	323 6349	2	Schmiernippel	Grease nipple	CM10x1 DIN71412-90 GRD
37	375 4490	2	Einstellbare T-Verschraubung	Adjustable T-union	ET12-LM DKO24 GRD M18x1,5
38	375 4500	4	Einstellbare W-Verschraubung	Adjustable angle union	EW12-LM DKO24 GRD M18x1,5
41	475 3141	1	Hydraulikschlauch	Hydraulic hose	2SN10-1100-DKOL12 0/45 GRD
42	475 3142	1	Hydraulikschlauch	Hydraulic hose	2SN10-1000-DKOL12 0/45 GRD
43	575 2092	2	Drosselrückschlagventil	Throttle nonreturn valve	9Liter SW24 M18x1,5
44	323 6401	4	Schutzkappe	Cap	M6-10
45	325 1350	2	Spannband	Strap	6,3x254 VA
46	325 1503	2	EASY-READ Zeichen	EASY-READ sign	"3"
47	325 1511	1	EASY-READ Zeichen	EASY-READ sign	"P"
48	325 1512	1	EASY-READ Zeichen	EASY-READ sign	"T"



01.12

Pos	Art.-Nr.	Stck.	Artikeltext / Description	Abmessung	
49	390 0506	2	Aufkleber Warnbildzeichen	Warning Label	Quetschgefahr QF
50	375 4210	1	Winkel-Verschraubung	Angle union	x-W12-L M18x1,5
51	375 5110	2	Schneidring	Cutting ring	12-L/S Zn WD
52	375 5310	2	Überwurfmutter	Union nut	12L M18x1,5 Zn
53	475 9839	1	Hydraulikrohr	Tube	12x2x64
54	375 2601	4	Griff Halbschale	Handle	DN10
55	375 2603	1	Griffkennzeichnung	Handle marking	P1-P



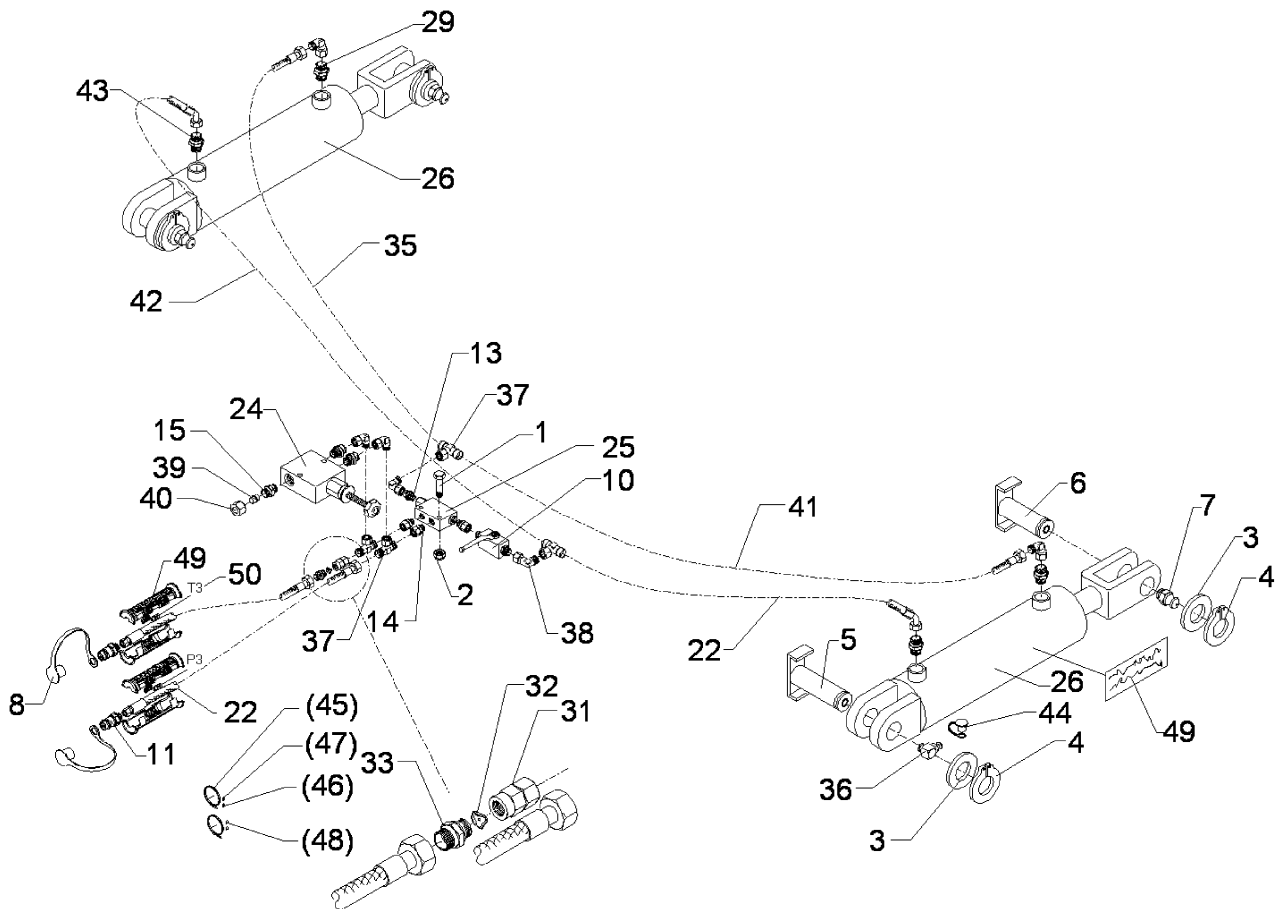
01.12

Pos	Art.-Nr.	Stck.	Artikeltext / Description	Abmessung	
1	301 2998	2	Sechskantschraube	Bolt	M5x40-8.8 Zn DIN931-A
2	303 0929	2	Sicherungsmutter	Selflocking nut	DIN985-NM5-8 Zn
3	305 2040	4	Passscheibe	Shim	25x35x1,0 DIN988 Zn
4	305 8861	4	Sicherungsring	Securing ring	25x2 DIN471 Zn
5	313 2545	2	Bolzen mit Verdrehsicherung	Pin with stop	D25/59/70 Zn
6	313 2544	2	Bolzen	Pin	D25x53/64 Zn
7	323 6348	2	Schmiernippel	Grease nipple	AM10x1 DIN71412
8	375 2121	2	Staubkappe, blau	Cap	D26,5 Bg.3
10	375 2199	1	Kugelhahn	Valve	BKH 12L-M18x1,5 Zn
11	375 2718	2	SVK-Stecker	Hydraulic coupling	NW10-M18x1,5
13	375 4038	1	Einschraubverschraubung	Nipple	GE 12-LR 1/4"
14	375 4711	3	Stutzen	Stud	x-evGE-12-ED 1/4" DKO 24 GRD
15	375 4039	3	Einschraubverschraubung	Nipple	GE 12-LR 1/2"
22	475 2616	3	Hydraulikschlauch	Hydraulic hose	2SN10-1500 DKOL12/DKOL12
24	575 2051	1	Druckbegrenzungsventil	Pressure limiting valve	20-80 bar 3x1/2" 60l/min
25	575 2165	1	Rückschlagventil hy.entsperrb.	Nonreturn valve	RPI 06/05-G
26	575 2323	2	Hydraulikzylinder	Ram	DZ63/30-145-415 2xD25
29	575 2186	2	Drosselrückschlagventil	Throttle nonreturn valve	7Liter SW24 M18x1,5
31	375 2205	1	Verbindung	Connection	DKOL12/IGM 16x1,5
32	375 2515	1	Drosselscheibe Dreibein	Restrictor washer	Dreibein 2,5
33	375 4010	1	Einschraubverschraubung	Nipple	x-GE12-LM M16x1,5 Zn
35	475 2596	1	Hydraulikschlauch	Hydraulic hose	2SN10-900 DKOL M18x1,5
36	323 6349	2	Schmiernippel	Grease nipple	CM10x1 DIN71412-90 GRD
37	375 4490	4	Einstellbare T-Verschraubung	Adjustable T-union	ET12-LM DKO24 GRD M18x1,5
38	375 4500	6	Einstellbare W-Verschraubung	Adjustable angle union	EW12-LM DKO24 GRD M18x1,5
39	375 4660	1	Blindbutzen	Blind plug	BUZ12-L

# Hydraulikanlage Scharaushub / HY-assembly coulter li

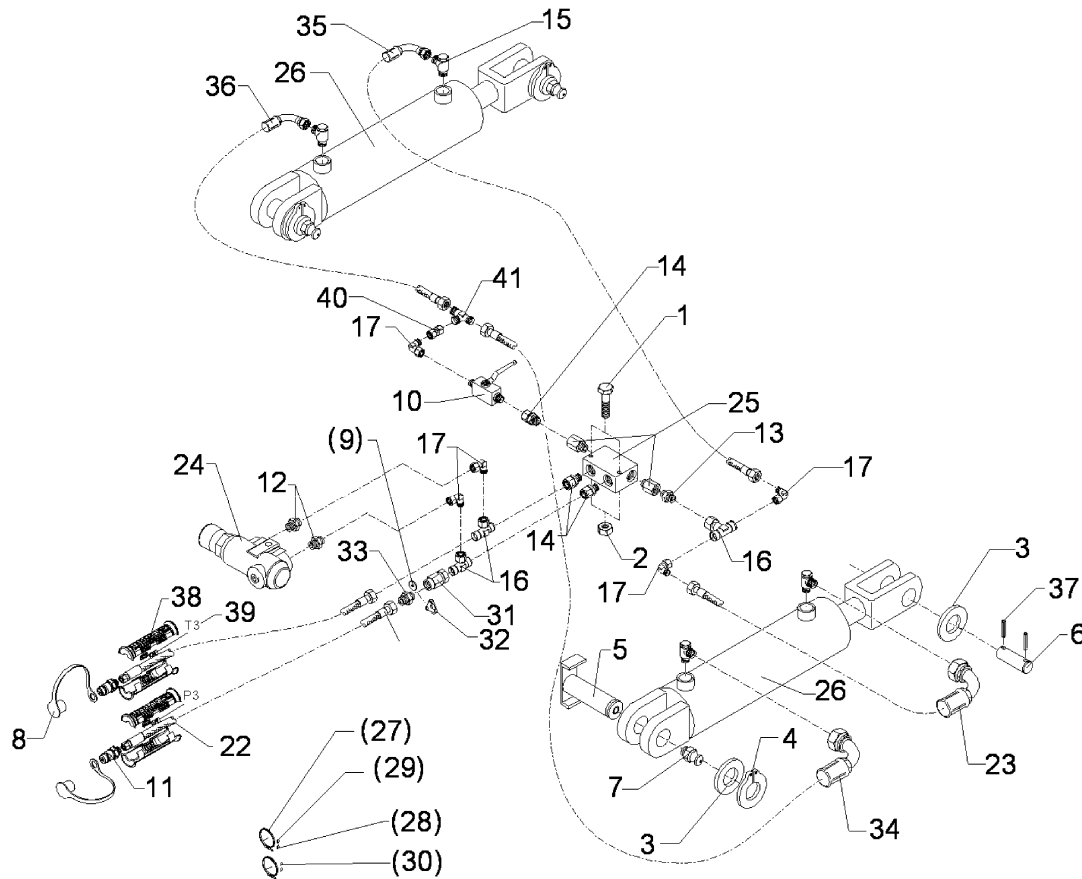
DZ63/30-145 Solitair 9 KA

675 8248



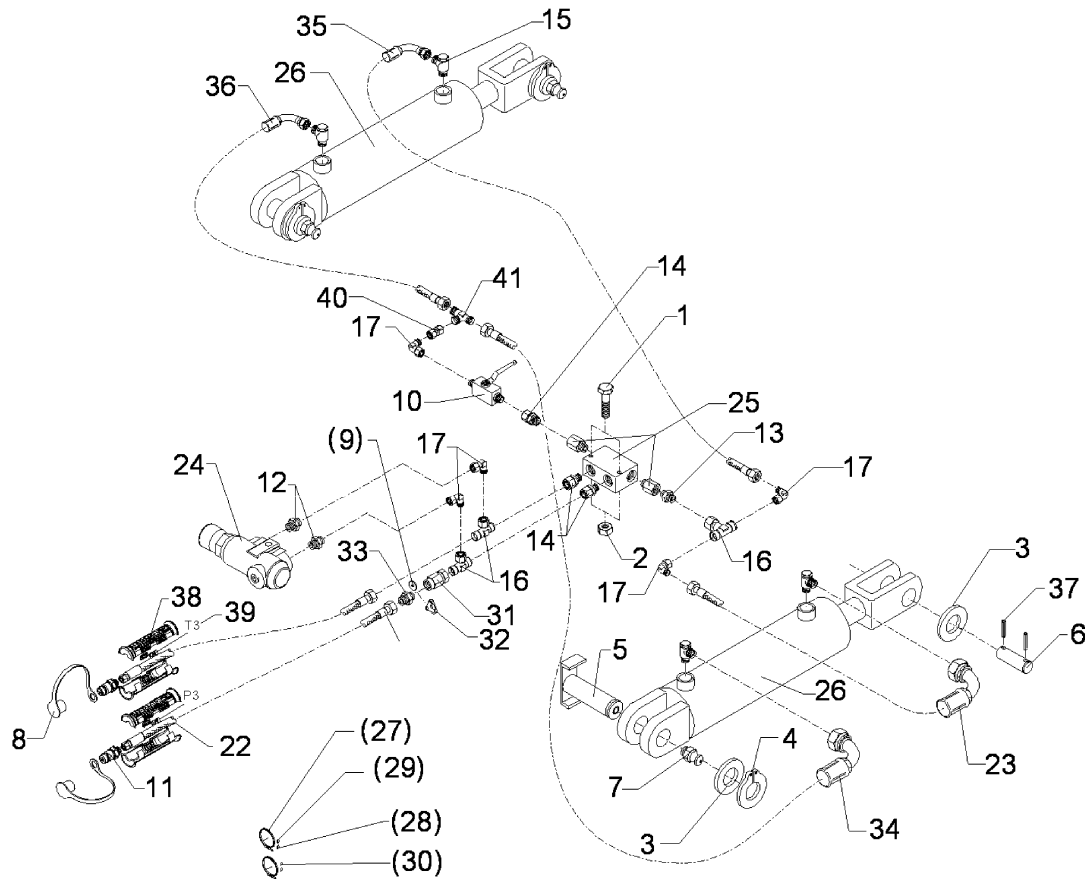
01.12

Pos	Art.-Nr.	Stck.	Artikeltext / Description		Abmessung
40	375 5310	1	Überwurfmutter	Union nut	12L M18x1,5 Zn
41	475 3141	1	Hydraulikschlauch	Hydraulic hose	2SN10-1100-DKOL12 0/45 GRD
42	475 3142	1	Hydraulikschlauch	Hydraulic hose	2SN10-1000-DKOL12 0/45 GRD
43	575 2092	2	Drosselrückschlagventil	Throttle nonreturn valve	9Liter SW24 M18x1,5
44	323 6401	4	Schutzkappe	Cap	M6-10
45	325 1350	2	Spannband	Strap	6,3x254 VA
46	325 1503	2	EASY-READ Zeichen	EASY-READ sign	"3"
47	325 1511	1	EASY-READ Zeichen	EASY-READ sign	"P"
48	325 1512	1	EASY-READ Zeichen	EASY-READ sign	"T"
49	375 2601	4	Griff Halbschale	Handle	DN10
50	375 2603	1	Griffkennzeichnung	Handle marking	P1-P



01.12

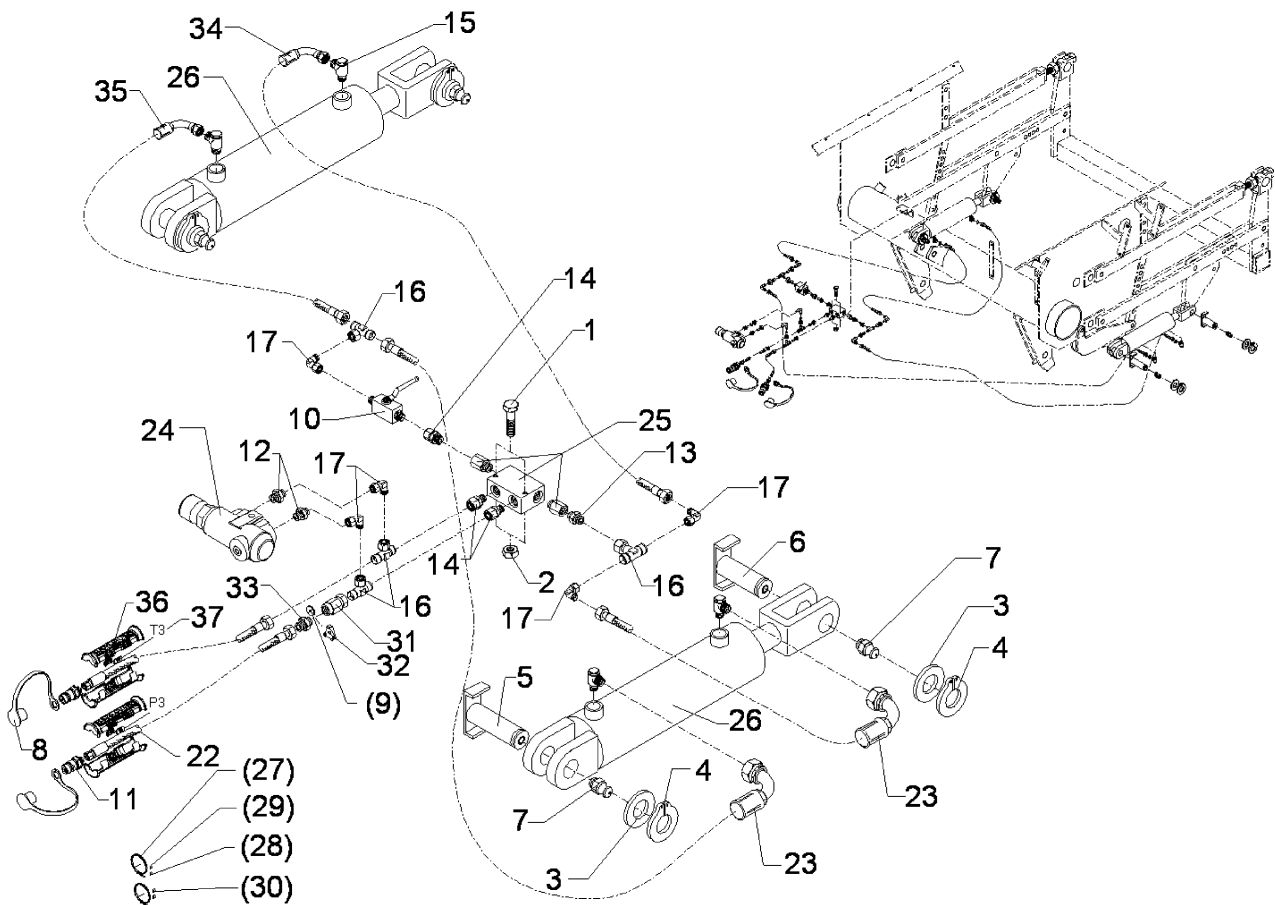
Pos	Art.-Nr.	Stck.	Artikeltext / Description	Abmessung	
1	301 2998	2	Sechskantschraube	Bolt	M5x40-8.8 Zn DIN931-A
2	303 0967	2	Sechskantmutter	Nut	M5 DIN934-8 Zn
3	305 2040	8	Passscheibe	Shim	25x35x1,0 DIN988 Zn
4	305 8861	2	Sicherungsring	Securing ring	25x2 DIN471 Zn
5	313 8060	2	Bolzen mit Verdrehsicherung	Pin with stop	D25x71/92 U-61 M10x1 Zn
6	313 2553	2	Bolzen	Pin	D25x102 2xd8-80 Zn
7	323 6348	2	Schmiernippel	Grease nipple	AM10x1 DIN71412
8	375 2121	2	Staubkappe, blau	Cap	D26,5 Bg.3
10	375 2199	1	Kugelhahn	Valve	BKH 12L-M18x1,5 Zn
11	375 2718	2	SVK-Stecker	Hydraulic coupling	NW10-M18x1,5
12	375 4020	2	Einschraubverschraubung	Nipple	x-GE12-LM M18x1,5 Zn
13	375 4038	1	Einschraubverschraubung	Nipple	GE 12-LR 1/4"
14	375 4711	3	Stutzen	Stud	x-evGE-12-ED 1/4" DKO 24 GRD
15	375 4311	4	Schwenkverschraubung	Union, swivel	x-SWVE12-LM M18x1,5 Zn
16	375 4490	3	Einstellbare T-Verschraubung	Adjustable T-union	ET12-LM DKO24 GRD M18x1,5
17	375 4500	4	Einstellbare W-Verschraubung	Adjustable angle union	EW12-LM DKO24 GRD M18x1,5
22	475 2616	2	Hydraulikschlauch	Hydraulic hose	2SN10-1500 DKOL12/DKOL12
23	475 2450	1	Hydraulikschlauch	Hydraulic hose	2SN08-2500-DKOL12
24	575 2050	1	Druckbegrenzungsventil	Pressure limiting valve	5-80 bar M18x1,5 30l/min
25	575 2165	1	Rückschlagventil hy.entsperrb.	Nonreturn valve	RPI 06/05-G
26	575 2321	2	Hydraulikzylinder mit Gabel	Ram	80/40x245-515+5 D25 M18x1,5
27	325 1350	2	Spannband	Strap	6,3x254 VA
28	325 1503	2	EASY-READ Zeichen	EASY-READ sign	"3"
29	325 1511	1	EASY-READ Zeichen	EASY-READ sign	"P"
30	325 1512	1	EASY-READ Zeichen	EASY-READ sign	"T"
31	375 2205	1	Verbindung	Connection	DKOL12/IGM 16x1,5



01.12

Pos	Art.-Nr.	Stck.	Artikeltext / Description		Abmessung
32	375 2515	1	Drosselscheibe Dreibein	Restrictor washer	Dreibein 2,5
33	375 4010	1	Einschraubverschraubung	Nipple	x-GE12-LM M16x1,5 Zn
34	475 2688	1	Hydraulikschlauch	Hydraulic hose	1SN08-1500-DKOL12/DKOL12
35	475 2630	1	Hydraulikschlauch	Hydraulic hose	1SN08-2050 DKOL-12L
36	475 2640	1	Hydraulikschlauch	Hydraulic hose	1SN08-1700-DKOL12 0/45 GRD
37	309 6072	4	Spannhülse	Expansion bush	8x40-DIN1481 Zn
38	375 2601	4	Griff Halbschale	Handle	DN10
39	375 2603	1	Griffkennzeichnung	Handle marking	P1-P
40	375 4132	1	Verbindung gerade	Connection	DKOL12/DKOL12 M18x1,5
41	375 4480	1	T-Verschraubung	T-union	x-T12-L M18x1,5 Zn





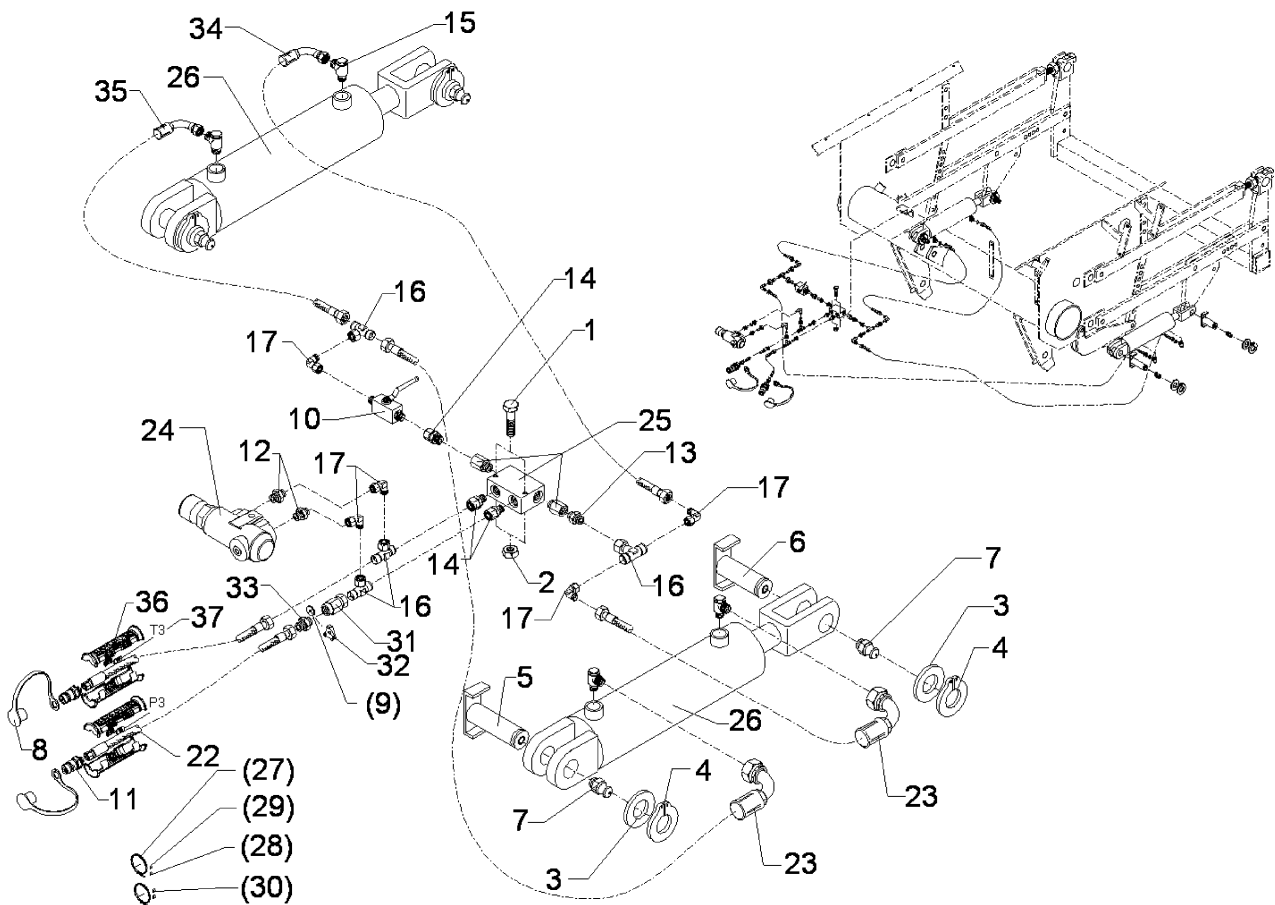
01.12

Pos	Art.-Nr.	Stck.	Artikeltext / Description	Abmessung	
1	301 2998	2	Sechskantschraube	Bolt	M5x40-8.8 Zn DIN931-A
2	303 0967	2	Sechskantmutter	Nut	M5 DIN934-8 Zn
3	305 2040	4	Passscheibe	Shim	25x35x1,0 DIN988 Zn
4	305 8861	4	Sicherungsring	Securing ring	25x2 DIN471 Zn
5	313 2545	2	Bolzen mit Verdrehsicherung	Pin with stop	D25/59/70 Zn
6	313 2544	2	Bolzen	Pin	D25x53/64 Zn
7	323 6348	4	Schmiernippel	Grease nipple	AM10x1 DIN71412
8	375 2121	2	Staubkappe, blau	Cap	D26,5 Bg.3
9	375 2176	1	Drosselplättchen	Throttle plate	D12x1,5 BO 2,5
10	375 2199	1	Kugelhahn	Valve	BKH 12L-M18x1,5 Zn
11	375 2718	2	SVK-Stecker	Hydraulic coupling	NW10-M18x1,5
12	375 4020	2	Einschraubverschraubung	Nipple	x-GE12-LM M18x1,5 Zn
13	375 4038	1	Einschraubverschraubung	Nipple	GE 12-LR 1/4"
14	375 4711	3	Stutzen	Stud	x-evGE-12-ED 1/4" DKO 24 GRD
15	375 4311	4	Schwenkverschraubung	Union, swivel	x-SWVE12-LM M18x1,5 Zn
17	375 4500	5	Einstellbare W-Verschraubung	Adjustable angle union	EW12-LM DKO24 GRD M18x1,5
22	475 2616	2	Hydraulikschlauch	Hydraulic hose	2SN10-1500 DKOL12/DKOL12
23	475 2665	2	Hydraulikschlauch	Hydraulic hose	1SN08-1800 M18x1,5 0/90
24	575 2050	1	Druckbegrenzungsventil	Pressure limiting valve	5-80 bar M18x1,5 30l/min
25	575 2165	1	Rückschlagventil hy.entsperrb.	Nonreturn valve	RPI 06/05-G
26	575 2324	2	Hydraulikzylinder	Ram	DZ63/30-245-515-2xD25G
27	325 1350	2	Spannband	Strap	6,3x254 VA
28	325 1503	2	EASY-READ Zeichen	EASY-READ sign	"3"
29	325 1511	1	EASY-READ Zeichen	EASY-READ sign	"P"
30	325 1512	1	EASY-READ Zeichen	EASY-READ sign	"T"
31	375 2205	1	Verbindung	Connection	DKOL12/IGM 16x1,5

# Hydraulikanlage Scharaushub / HY-assembly coulter li

DZ63/30-245 Solitair "B"

675 8251



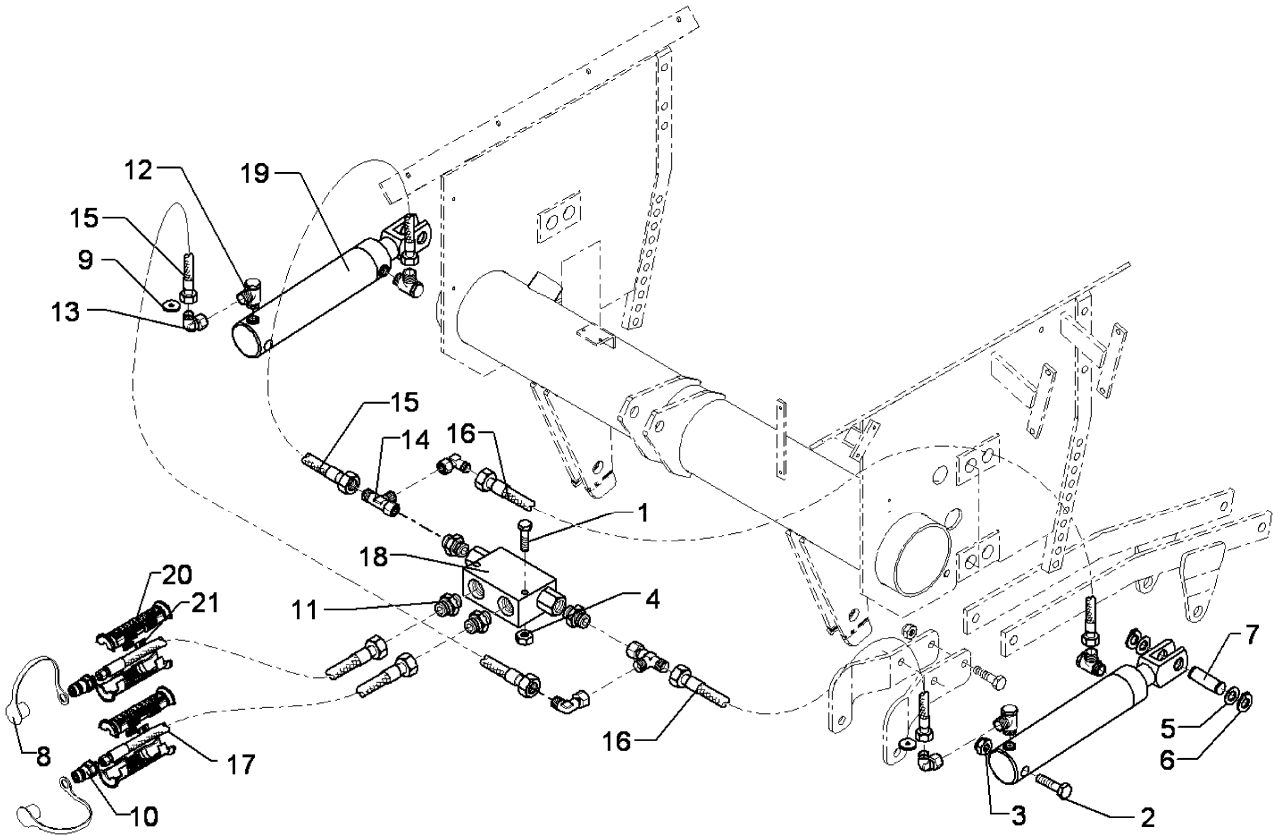
01.12

Pos	Art.-Nr.	Stck.	Artikeltext / Description	Abmessung	
32	375 2515	1	Drosselscheibe Dreibein	Restrictor washer	Dreibein 2,5
33	375 4010	1	Einschraubverschraubung	Nipple	x-GE12-LM M16x1,5 Zn
34	475 2618	1	Hydraulikschlauch	Hydraulic hose	2SN10-1500 M18x1,5 0/45 GRD
35	475 2696	1	Hydraulikschlauch	Hydraulic hose	2SN08-1000-DKOL12 0/90 GRD
36	375 2601	4	Griff Halbschale	Handle	DN10
37	375 2603	1	Griffkennzeichnung	Handle marking	P1-P

# Hydraulikanlage Schardruckver. / HY-assembly coulter

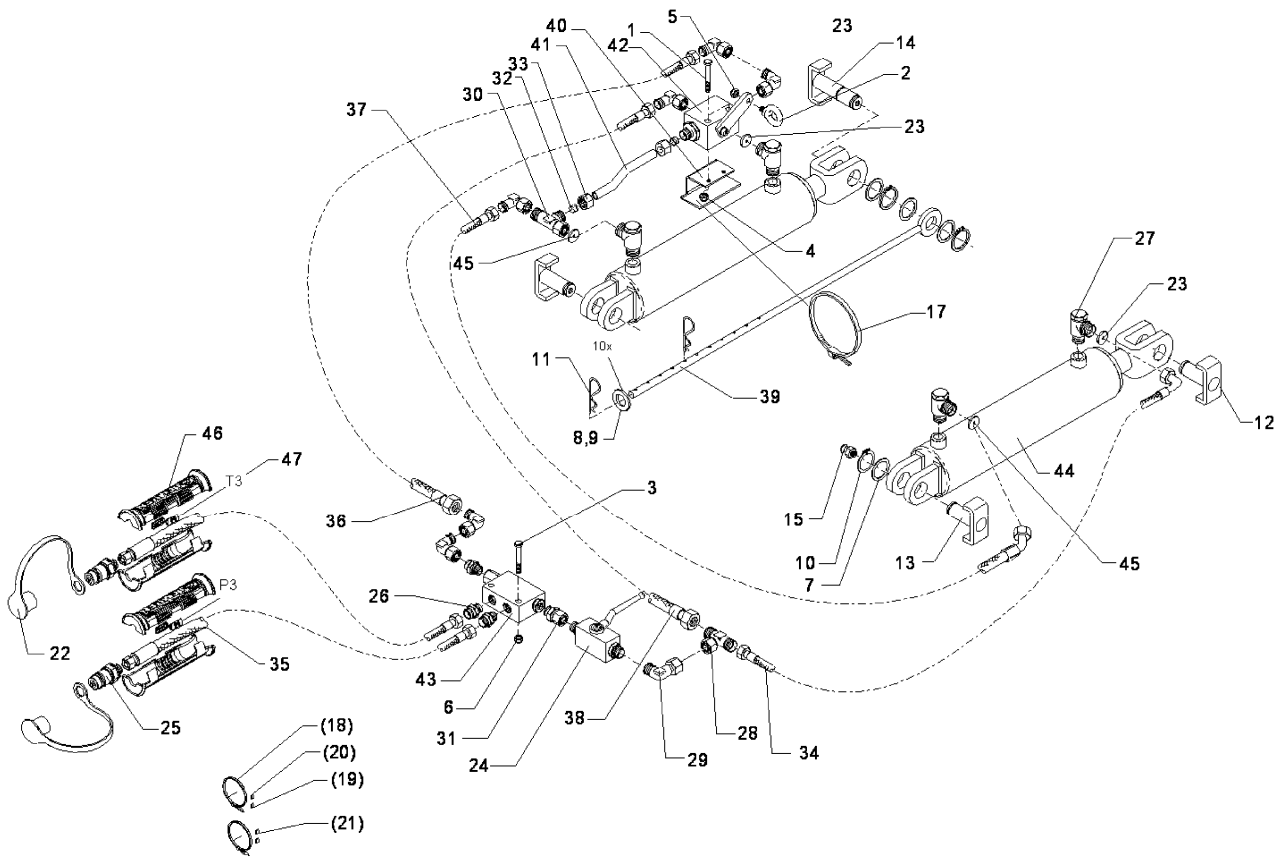
DZ60-245 Solitair

675 8252



01.12

Pos	Art.-Nr.	Stck.	Artikeltext / Description	Abmessung	
1	301 2998	2	Sechskantschraube	Bolt	M5x40-8.8 Zn DIN931-A
2	301 5416	2	Sechskantschraube	Bolt	M20x120-8.8 Zn DIN931-A
3	303 0936	2	Sicherungsmutter	Selflocking nut	DIN985-NM20-8 Zn
4	303 0929	2	Sicherungsmutter	Selflocking nut	DIN985-NM5-8 Zn
5	305 2040	4	Passscheibe	Shim	25x35x1,0 DIN988 Zn
6	305 8861	4	Sicherungsring	Securing ring	25x2 DIN471 Zn
7	313 7793	2	Bolzen	Pin	D25x80,7/95 Zn
8	375 2121	2	Staubkappe, blau	Cap	D26,5 Bg.3
9	375 2171	2	Drosselplättchen	Throttle plate	D12x1,5 BO 0,9
10	375 2718	2	SVK-Stecker	Hydraulic coupling	NW10-M18x1,5
11	375 4038	4	Einschraubverschraubung	Nipple	GE 12-LR 1/4"
12	375 4310	4	Schwenkverschraubung	Union, swivel	x-SWVE12-LM M16x1,5
13	375 4500	5	Einstellbare W-Verschraubung	Adjustable angle union	EW12-LM DKO24 GRD M18x1,5
14	375 4490	2	Einstellbare T-Verschraubung	Adjustable T-union	ET12-LM DKO24 GRD M18x1,5
15	475 2598	2	Hydraulikschlauch	Hydraulic hose	2SN10-600 DKOL M18x1,5
16	475 2656	2	Hydraulikschlauch	Hydraulic hose	1SN08-1800 12-DKOL
17	475 2615	2	Hydraulikschlauch	Hydraulic hose	2SN10-1200 M18x1,5
18	575 2161	1	Rückschlagventil	Nonreturn valve	RDP 06 1/4
19	575 2314	2	Hydraulikzylinder	Ram	60/30-210-430
20	375 2601	4	Griff Halbschale	Handle	DN10
21	375 2603	1	Griffkennzeichnung	Handle marking	P1-P



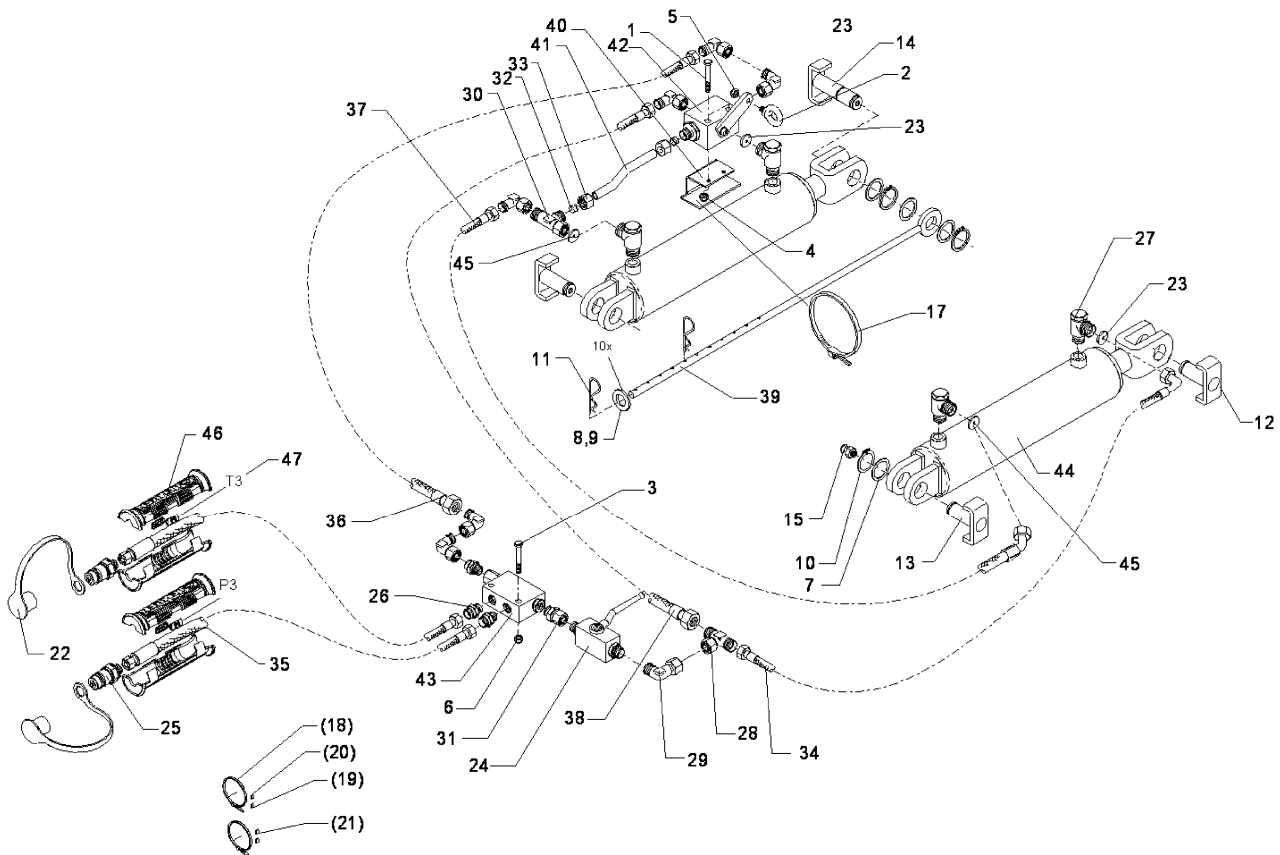
01.12

Pos	Art.-Nr.	Stck.	Artikeltext / Description	Abmessung	
1	301 0306	2	Flachkopfschraube	Flatheaded bolt	M6x45-4,6 Zn DIN7985
2	301 0815	1	Ringschraube	Eye bolt	M8 DIN580 Zn
3	301 2998	2	Sechskantschraube	Bolt	M5x40-8.8 Zn DIN931-A
4	303 0931	2	Sicherungsmutter	Selflocking nut	DIN985-NM6-8 Zn
5	303 0932	1	Sicherungsmutter	Selflocking nut	DIN985-NM8-8 Zn
6	303 0967	2	Sechskantmutter	Nut	M5 DIN934-8 Zn
7	305 2040	3	Passscheibe	Shim	25x35x1,0 DIN988 Zn
8	305 6140	6	Scheibe	Washer	13x25x3 Zn DIN 1441
9	305 6254	7	Scheibe	Washer	25 ISO7089 Zn
10	305 8861	5	Sicherungsring	Securing ring	25x2 DIN471 Zn
11	311 8604	1	Federstecker	Spring pin	4 DIN11024 Zn
12	313 2544	1	Bolzen	Pin	D25x53/64 Zn
13	313 2545	2	Bolzen mit Verdrehsicherung	Pin with stop	D25/59/70 Zn
14	313 2555	1	Bolzen mit Verdrehsicherung	Pin with stop	D25x109 M10x1 U-47 Zn
15	323 6348	4	Schmiernippel	Grease nipple	AM10x1 DIN71412
17	325 1170	2	Schlauchschele	Hose clip	50-101 S 5600
18	325 1350	2	Spannband	Strap	6,3x254 VA
19	325 1503	2	EASY-READ Zeichen	EASY-READ sign	"3"
20	325 1511	1	EASY-READ Zeichen	EASY-READ sign	"P"
21	325 1512	1	EASY-READ Zeichen	EASY-READ sign	"T"
22	375 2121	2	Staubkappe, blau	Cap	D26,5 Bg.3
23	375 2172	2	Drosselplättchen	Throttle plate	D12x1,5 BO 1,0
24	375 2199	1	Kugelhahn	Valve	BKH 12L-M18x1,5 Zn
25	375 2718	2	SVK-Stecker	Hydraulic coupling	NW10-M18x1,5
26	375 4038	3	Einschraubverschraubung	Nipple	GE 12-LR 1/4"
27	375 4311	4	Schwenkverschraubung	Union, swivel	x-SWVE12-LM M18x1,5 Zn

# Hydraulikanlage Scharaushub / HY-assembly coulter li

DZ63/30-245 Solitair S/ES

675 8253



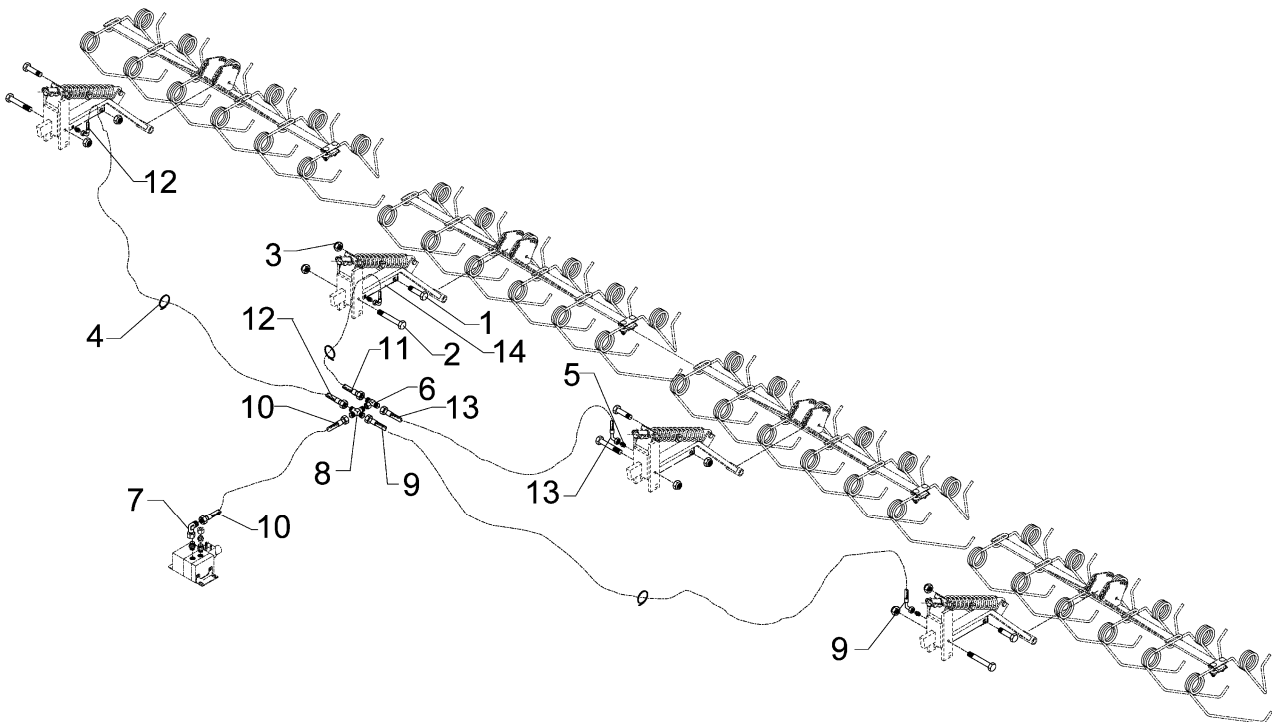
01.12

Pos	Art.-Nr.	Stck.	Artikeltext / Description	Abmessung	
28	375 4490	1	Einstellbare T-Verschraubung	Adjustable T-union	ET12-LM DKO24 GRD M18x1,5
29	375 4500	7	Einstellbare W-Verschraubung	Adjustable angle union	EW12-LM DKO24 GRD M18x1,5
30	375 4550	1	Einstellbare L-Verschraubung	Adjustable L-union	EL12-L M18x1,5
31	375 4711	1	Stutzen	Stud	x-evGE-12-ED 1/4" DKO 24 GRD
32	375 5110	2	Schneidring	Cutting ring	12-L/S Zn WD
33	375 5310	2	Überwurfmutter	Union nut	12L M18x1,5 Zn
34	475 2375	1	Hydraulikschlauch	Hydraulic hose	2SN10-1300 M18x1300
35	475 2616	2	Hydraulikschlauch	Hydraulic hose	2SN10-1500 DKOL12/DKOL12
36	475 2618	1	Hydraulikschlauch	Hydraulic hose	2SN10-1500 M18x1,5 0/45 GRD
37	475 2450	1	Hydraulikschlauch	Hydraulic hose	2SN08-2500-DKOL12
38	475 2665	1	Hydraulikschlauch	Hydraulic hose	1SN08-1800 M18x1,5 0/90
39	475 3610	1	Steuerstange	Rod	D12x620 11xD4,5
40	475 3611	1	U	U-steel	100x40x45x3
41	475 8927	1	Rohr gebogen	Tube	12x2x180
42	575 2146	1	Hubbegrenzer Hebel rechts	Raise limiter	HBS12L M18x1,5 Zn
43	575 2165	1	Rückschlagventil hy.entsperrb.	Nonreturn valve	RPI 06/05-G
44	575 2324	2	Hydraulikzylinder	Ram	DZ63/30-245-515-2xD25G
45	375 2173	2	Drosselplättchen	Throttle plate	D12x1,5 BO 1,5
46	375 2601	4	Griff Halbschale	Handle	DN10
47	375 2603	1	Griffkennzeichnung	Handle marking	P1-P

# Hydraulikanlage Striegel / HY-assembly harrow

4-Felder STB Solitair

675 8258



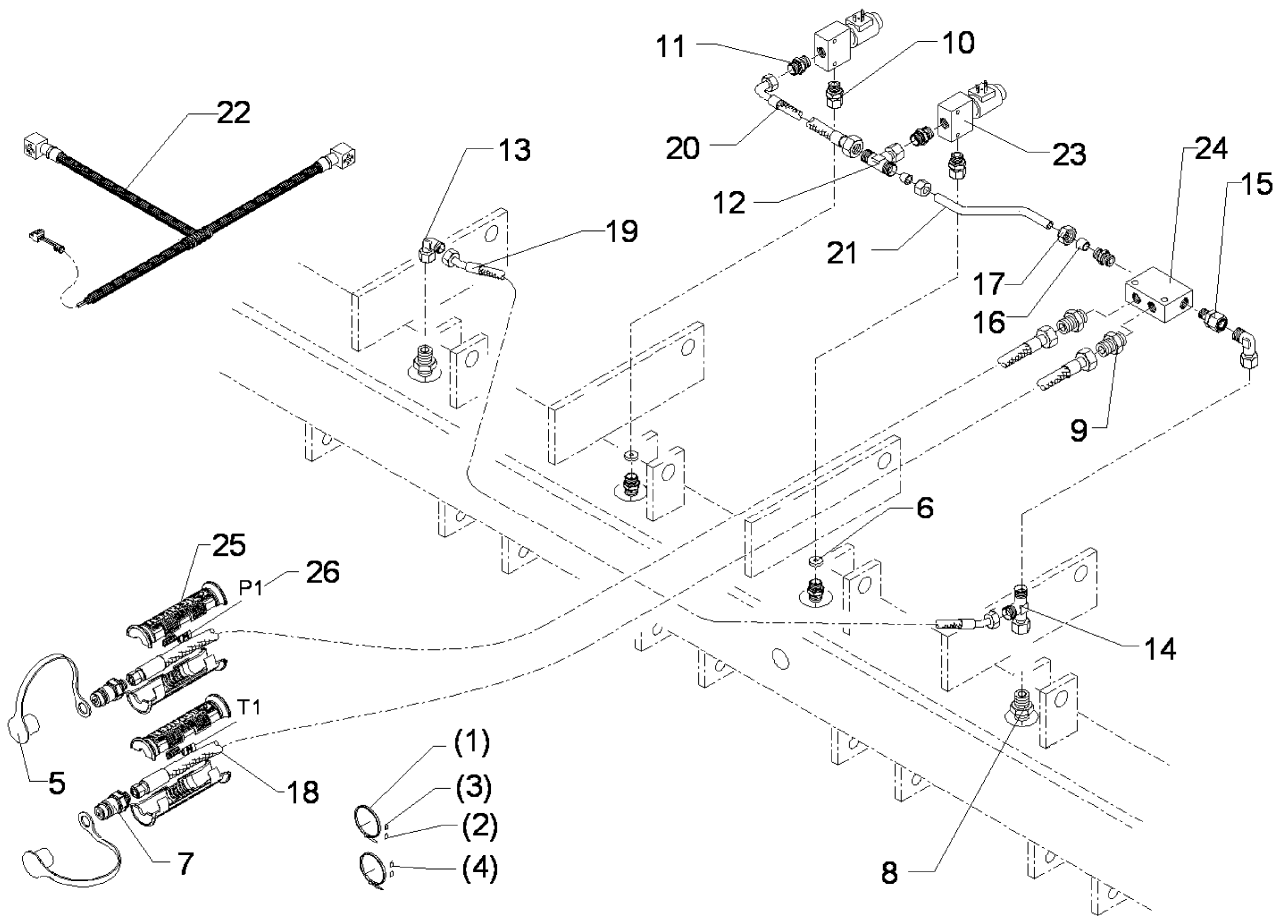
01.12

Pos	Art.-Nr.	Stck.	Artikeltext / Description		Abmessung
1	301 3868	4	Sechskantschraube	Bolt	M16x65-8.8 Zn DIN931-A
2	301 4020	4	Sechskantschraube	Bolt	M16x110-8.8 Zn DIN931-A
3	303 0935	8	Sicherungsmutter	Selflocking nut	DIN985-NM16-8 Zn
4	325 1330	20	Kabelbinder	Clip	7,6x365
5	375 4020	4	Einschraubverschraubung	Nipple	x-GE12-LM M18x1,5 Zn
6	375 4490	1	Einstellbare T-Verschraubung	Adjustable T-union	ET12-LM DKO24 GRD M18x1,5
7	375 4497	1	Einstellbare W-Verschraubung	Adjustable angle union	EW06-L M12x1,5 Zn
8	375 4600	1	Kreuzverschraubung	Cross union	K12-L M18x1,5
9	475 3019	1	Hydraulikschlauch	Hydraulic hose	MTH05-320
10	475 3021	1	Hydraulikschlauch	Hydraulic hose	MTH05-380
11	475 3026	1	Hydraulikschlauch	Hydraulic hose	MTH05-110
12	475 3028	1	Hydraulikschlauch	Hydraulic hose	MTH05-190
13	475 3109	1	Hydraulikschlauch	Hydraulic hose	MTH06-180
14	575 2335	4	Hydraulikzylinder	Ram	EZ25/80 D16/170

# Hydraulikanlage Scharrahmen"B" / HY-assembly coulter

D60-210 Solitair 9 KA-M

675 8299



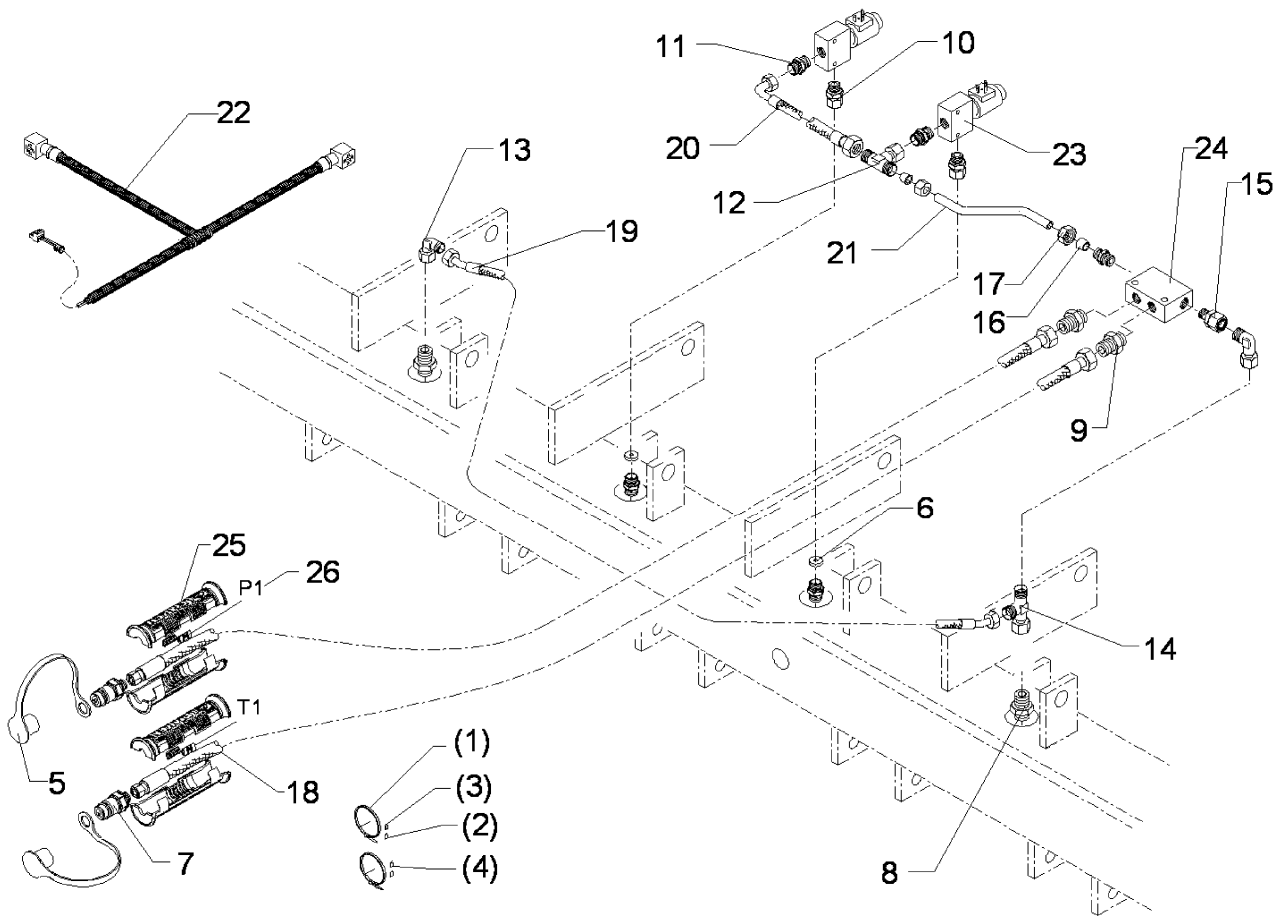
01.12

Pos	Art.-Nr.	Stck.	Artikeltext / Description	Abmessung	
1	325 1350	2	Spannband	Strap	6,3x254 VA
2	325 1501	2	EASY-READ Zeichen	EASY-READ sign	"1"
3	325 1511	1	EASY-READ Zeichen	EASY-READ sign	"P"
4	325 1512	1	EASY-READ Zeichen	EASY-READ sign	"T"
5	375 2166	2	Staubkappe, rot	Cap, red	D26,5
6	375 2172	2	Drosselplättchen	Throttle plate	D12x1,5 BO 1,0
7	375 2718	2	SVK-Stecker	Hydraulic coupling	NW10-M18x1,5
8	375 4010	4	Einschraubverschraubung	Nipple	x-GE12-LM M16x1,5 Zn
9	375 4038	3	Einschraubverschraubung	Nipple	GE 12-LR 1/4"
10	375 4042	2	Einstellbare GE-Verschraubung	Nipple	evGE 12-LR 3/8" ED
11	375 4044	2	Gerade Einschraubver.+Weichdi.	Nipple	x-GE12-LR 3/8"
12	375 4490	1	Einstellbare T-Verschraubung	Adjustable T-union	ET12-LM DKO24 GRD M18x1,5
13	375 4500	2	Einstellbare W-Verschraubung	Adjustable angle union	EW12-LM DKO24 GRD M18x1,5
14	375 4550	1	Einstellbare L-Verschraubung	Adjustable L-union	EL12-L M18x1,5
15	375 4711	1	Stutzen	Stud	x-evGE-12-ED 1/4" DKO 24 GRD
16	375 5110	2	Schneidring	Cutting ring	12-L/S Zn WD
17	375 5310	2	Überwurfmutter	Union nut	12L M18x1,5 Zn
18	475 2596	2	Hydraulikschlauch	Hydraulic hose	2SN10-900 DKOL M18x1,5
19	475 2699	1	Hydraulikschlauch	Hydraulic hose	2SN08-805 2xDKOL12-45 GRD
20	475 3144	1	Hydraulikschlauch	Hydraulic hose	2SN08-200-DKOL12/DKOL12-90 GRD
21	475 9993	1	Hydraulikrohr	Tube	12x2x185 GEK81
22	573 6176	1	Kabel Entriegelung Solit.Mais	Cable	Solitronic
23	575 2080	2	Magnetventil 2 Wege	Electrovalve 2 ways	EVH 06/C3 3/8" 12Volt
24	575 2165	1	Rückschlagventil hy.entsperrb.	Nonreturn valve	RPI 06/05-G
25	375 2602	4	Griff Halbschale	Handle	DN8

# Hydraulikanlage Scharrahmen"B" / HY-assembly coulter

D60-210 Solitair 9 KA-M

675 8299



01.12

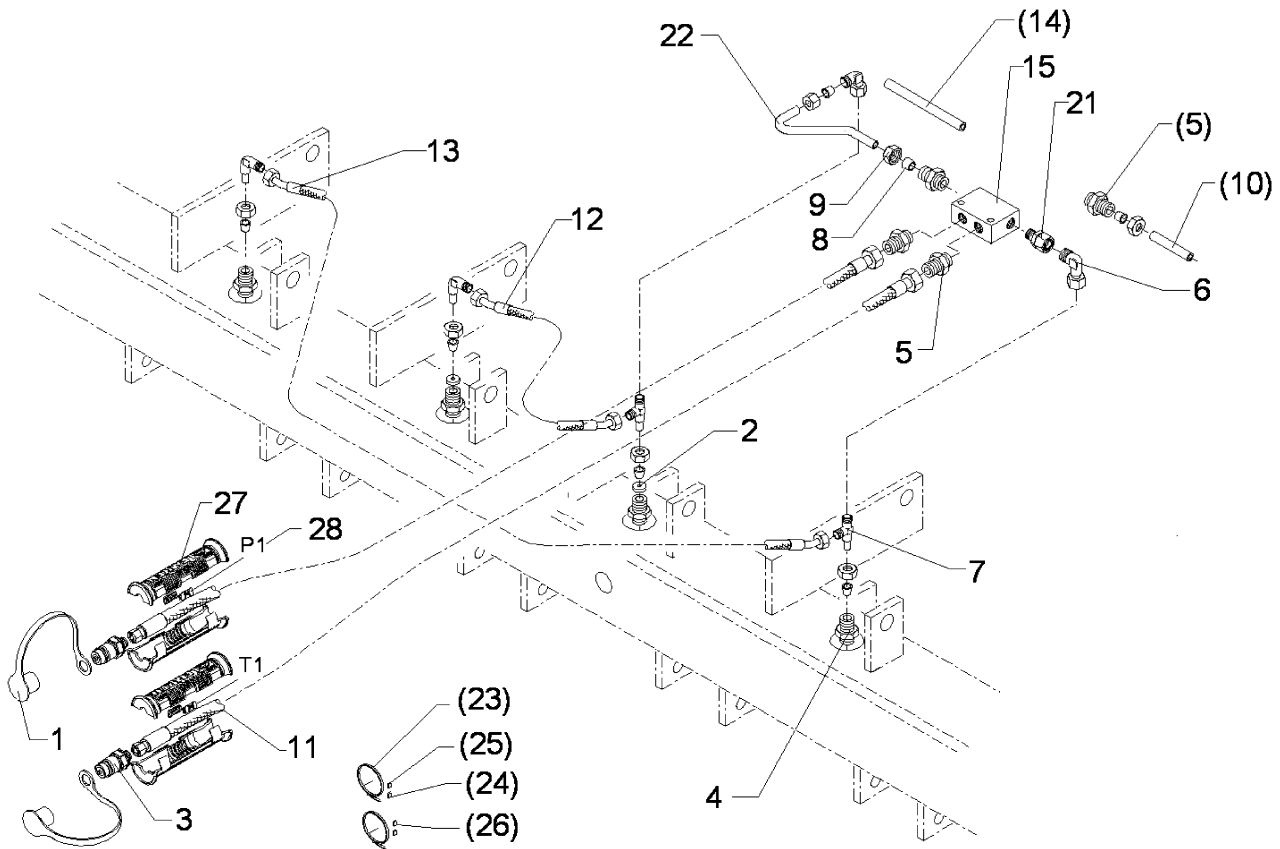
Pos	Art.-Nr.	Stck.	Artikeltext / Description	Abmessung
26	375 2603	1	Griffkennzeichnung	Handle marking
				P1-P



# Hydraulikanlage Scharrahmen / HY-assembly coulter fr

D60-210 Solitair 9 K

675 8301



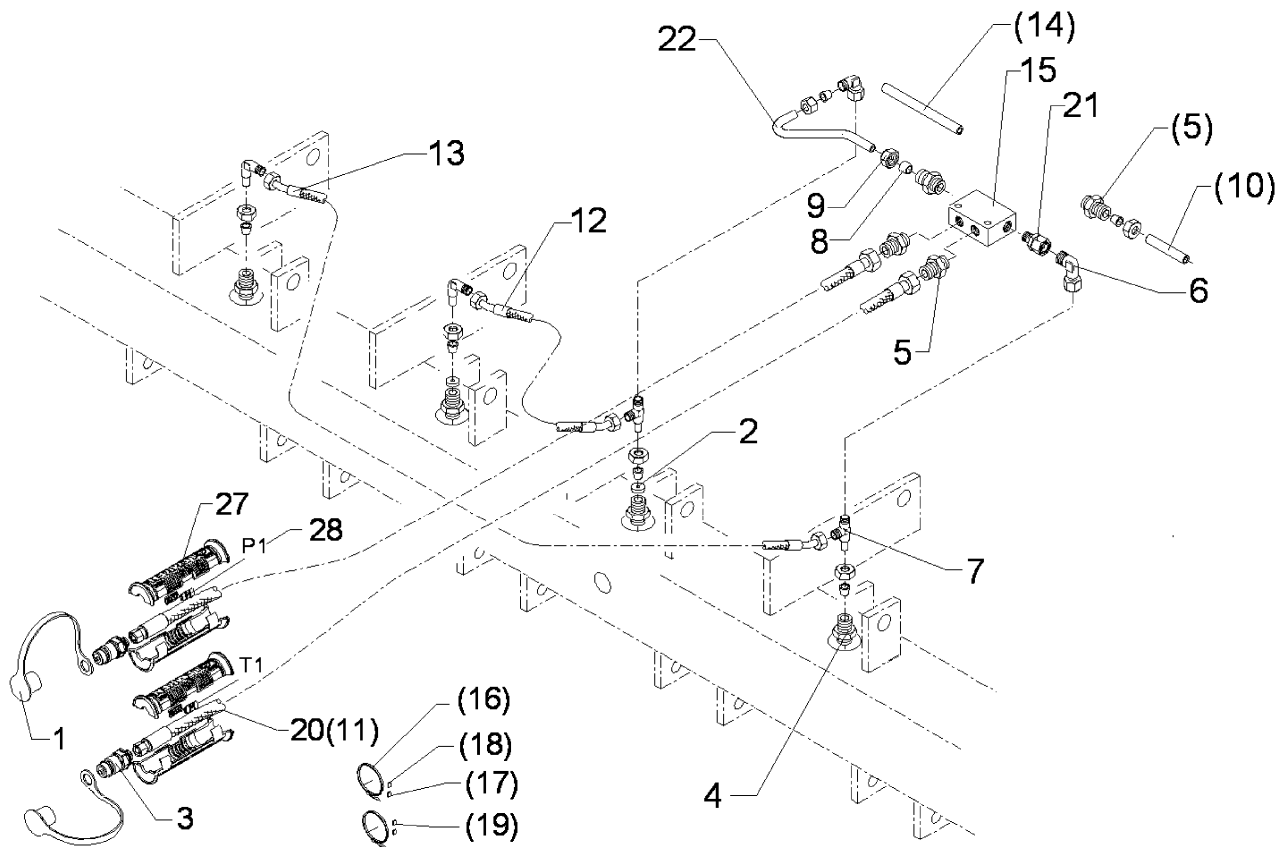
01.12

Pos	Art.-Nr.	Stck.	Artikeltext / Description	Abmessung
1	375 2166	2	Staubkappe, rot	Cap, red
2	375 2172	2	Drosselplättchen	Throttle plate
3	375 2718	2	SVK-Stecker	Hydraulic coupling
4	375 4010	4	Einschraubverschraubung	Nipple
5	375 4038	3	Einschraubverschraubung	Nipple
6	375 4500	4	Einstellbare W-Verschraubung	Adjustable angle union
7	375 4550	2	Einstellbare L-Verschraubung	Adjustable L-union
8	375 5110	2	Schneidring	Cutting ring
9	375 5310	2	Überwurfmutter	Union nut
10	475 2219	1	Hydraulikrohr	Tube
11	475 2656	2	Hydraulikschlauch	Hydraulic hose
12	475 2698	1	Hydraulikschlauch	Hydraulic hose
13	475 2699	1	Hydraulikschlauch	Hydraulic hose
14	475 8917	1	Hydraulikrohr	Tube
15	575 2161	1	Rückschlagventil	Nonreturn valve
21	375 4711	1	Stutzen	Stud
22	475 9986	1	Hydraulikrohr	Tube
23	325 1350	2	Spannband	Strap
24	325 1501	2	EASY-READ Zeichen	EASY-READ sign
25	325 1511	1	EASY-READ Zeichen	EASY-READ sign
26	325 1512	1	EASY-READ Zeichen	EASY-READ sign
27	375 2602	4	Griff Halbschale	Handle
28	375 2603	1	Griffkennzeichnung	Handle marking

# Hydraulikanlage Scharrahmen / HY-assembly coulter fr

D60-210 Solitair 9 KA

675 8302



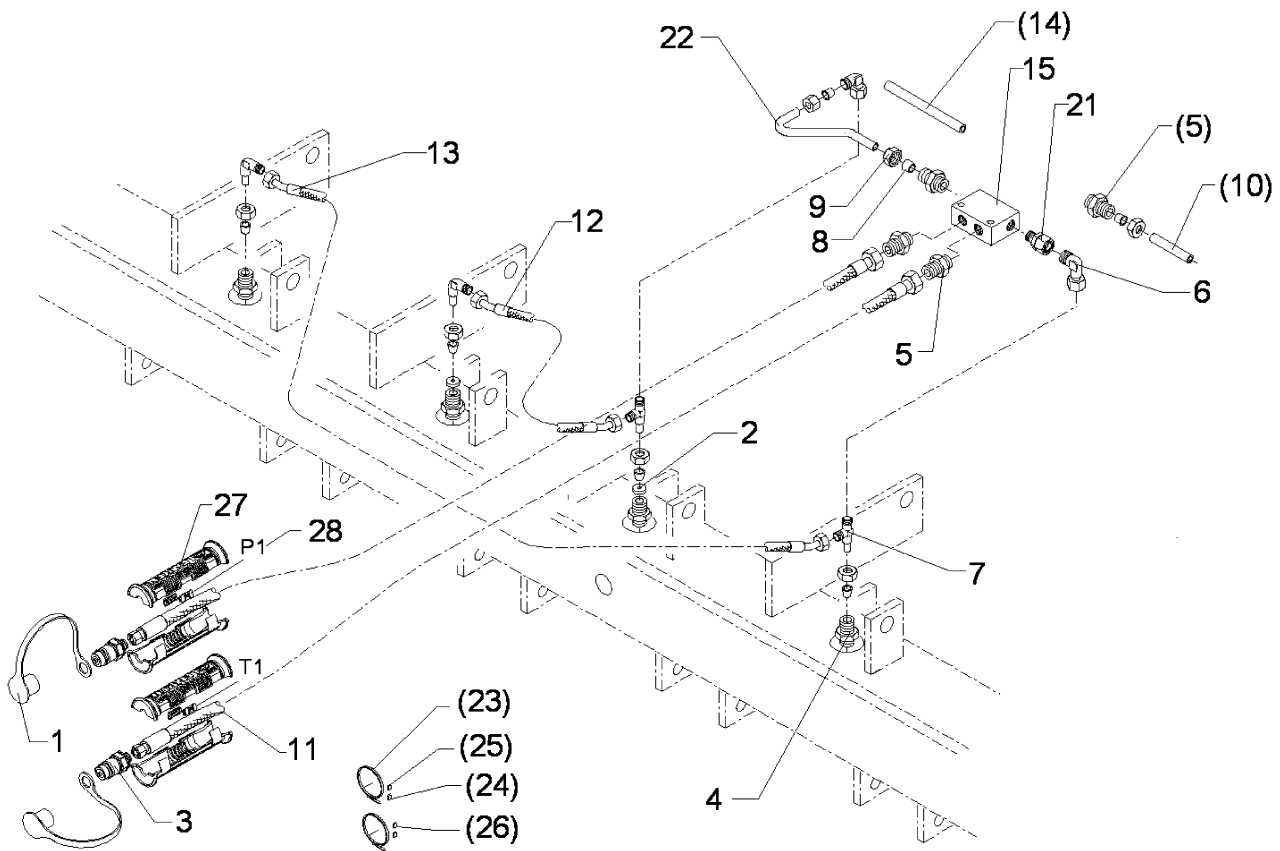
01.12

Pos	Art.-Nr.	Stck.	Artikeltext / Description	Abmessung	
1	375 2166	2	Staubkappe, rot	Cap, red	D26,5
2	375 2172	2	Drosselplättchen	Throttle plate	D12x1,5 BO 1,0
3	375 2718	2	SVK-Stecker	Hydraulic coupling	NW10-M18x1,5
4	375 4010	4	Einschraubverschraubung	Nipple	x-GE12-LM M16x1,5 Zn
5	375 4038	3	Einschraubverschraubung	Nipple	GE 12-LR 1/4"
6	375 4500	4	Einstellbare W-Verschraubung	Adjustable angle union	EW12-LM DKO24 GRD M18x1,5
7	375 4550	2	Einstellbare L-Verschraubung	Adjustable L-union	EL12-L M18x1,5
8	375 5110	2	Schneidring	Cutting ring	12-L/S Zn WD
9	375 5310	2	Überwurfmutter	Union nut	12L M18x1,5 Zn
10	475 2219	1	Hydraulikrohr	Tube	12x2x47
11	475 2631	2	Hydraulikschlauch	Hydraulic hose	1SN08-2200 DKOL-12L
12	475 2698	1	Hydraulikschlauch	Hydraulic hose	2SN08-195 2xDKOL12-45 GRD
13	475 2699	1	Hydraulikschlauch	Hydraulic hose	2SN08-805 2xDKOL12-45 GRD
14	475 8917	1	Hydraulikrohr	Tube	12x2x95
15	575 2161	1	Rückschlagventil	Nonreturn valve	RDP 06 1/4
16	325 1350	2	Spannband	Strap	6,3x254 VA
17	325 1501	2	EASY-READ Zeichen	EASY-READ sign	"1"
18	325 1511	1	EASY-READ Zeichen	EASY-READ sign	"P"
19	325 1512	1	EASY-READ Zeichen	EASY-READ sign	"T"
20	475 2400	2	Hydraulikschlauch	Hydraulic hose	2SN10-2300 DKOL12/DKOL12
21	375 4711	1	Stutzen	Stud	x-evGE-12-ED 1/4" DKO 24 GRD
22	475 9986	1	Hydraulikrohr	Tube	12x2x208 2xGEB135/45GRD
23	375 2602	4	Griff Halbschale	Handle	DN8
24	375 2603	1	Griffkennzeichnung	Handle marking	P1-P

# Hydraulikanlage Scharrahmen / HY-assembly coulter fr

D60-210 Solitair 9/600 K R175

675 8303



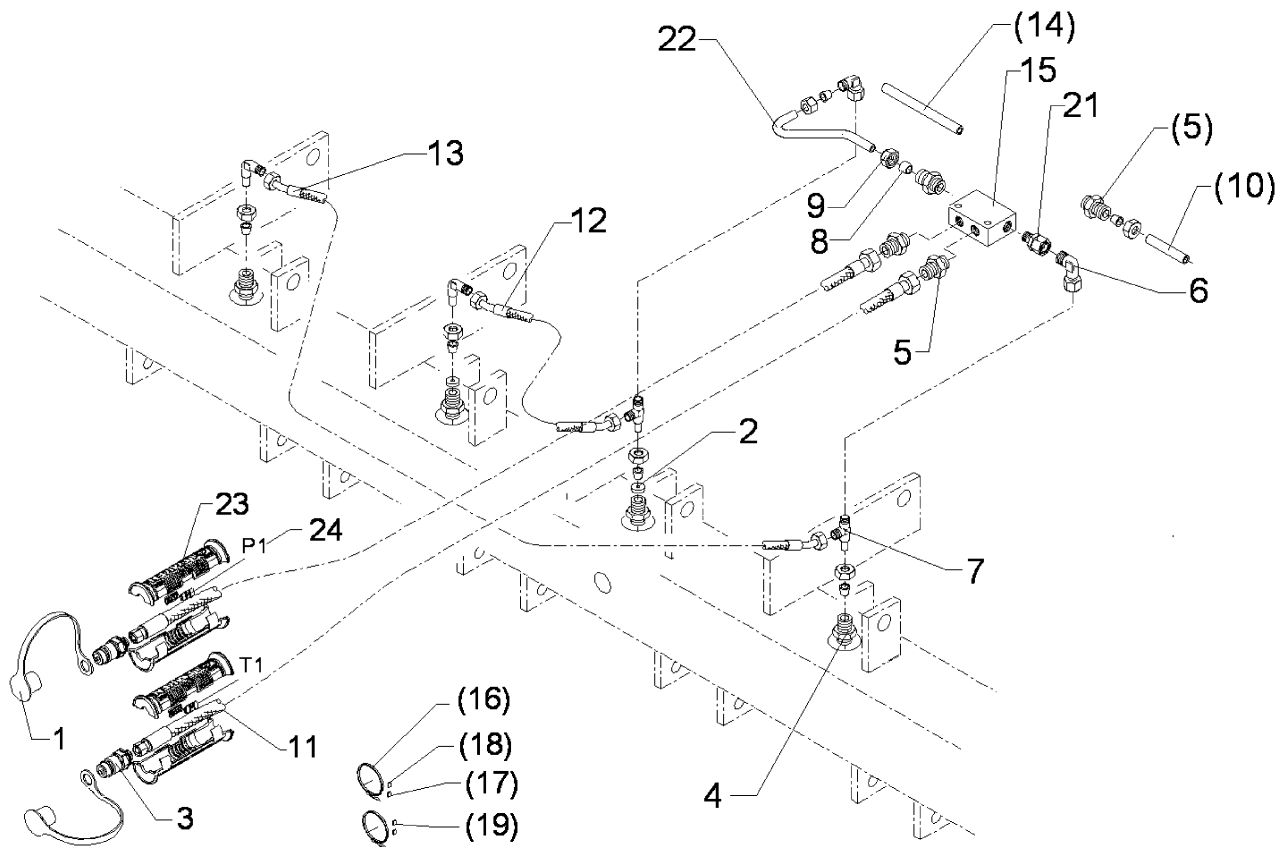
01.12

Pos	Art.-Nr.	Stck.	Artikeltext / Description	Abmessung	
1	375 2166	2	Staubkappe, rot	Cap, red	D26,5
2	375 2172	2	Drosselplättchen	Throttle plate	D12x1,5 BO 1,0
3	375 2718	2	SVK-Stecker	Hydraulic coupling	NW10-M18x1,5
4	375 4010	4	Einschraubverschraubung	Nipple	x-GE12-LM M16x1,5 Zn
5	375 4038	3	Einschraubverschraubung	Nipple	GE 12-LR 1/4"
6	375 4500	6	Einstellbare W-Verschraubung	Adjustable angle union	EW12-LM DKO24 GRD M18x1,5
7	375 4550	2	Einstellbare L-Verschraubung	Adjustable L-union	EL12-L M18x1,5
8	375 5110	2	Schneidring	Cutting ring	12-L/S Zn WD
9	375 5310	2	Überwurfmutter	Union nut	12L M18x1,5 Zn
10	475 2219	1	Hydraulikrohr	Tube	12x2x47
11	475 2656	2	Hydraulikschlauch	Hydraulic hose	1SN08-1800 12-DKOL
12	475 2698	1	Hydraulikschlauch	Hydraulic hose	2SN08-195 2xDKOL12-45 GRD
13	475 2699	1	Hydraulikschlauch	Hydraulic hose	2SN08-805 2xDKOL12-45 GRD
14	475 8917	1	Hydraulikrohr	Tube	12x2x95
15	575 2161	1	Rückschlagventil	Nonreturn valve	RDP 06 1/4
21	375 4711	1	Stutzen	Stud	x-evGE-12-ED 1/4" DKO 24 GRD
22	475 9986	1	Hydraulikrohr	Tube	12x2x208 2xGEB135/45GRD
23	325 1350	2	Spannband	Strap	6,3x254 VA
24	325 1501	2	EASY-READ Zeichen	EASY-READ sign	"1"
25	325 1511	1	EASY-READ Zeichen	EASY-READ sign	"P"
26	325 1512	1	EASY-READ Zeichen	EASY-READ sign	"T"
27	375 2602	4	Griff Halbschale	Handle	DN8
28	375 2603	1	Griffkennzeichnung	Handle marking	P1-P

# Hydraulikanlage Scharrahmen / HY-assembly coulter fr

D60-210 Solitair 9/600 KA R175

675 8304



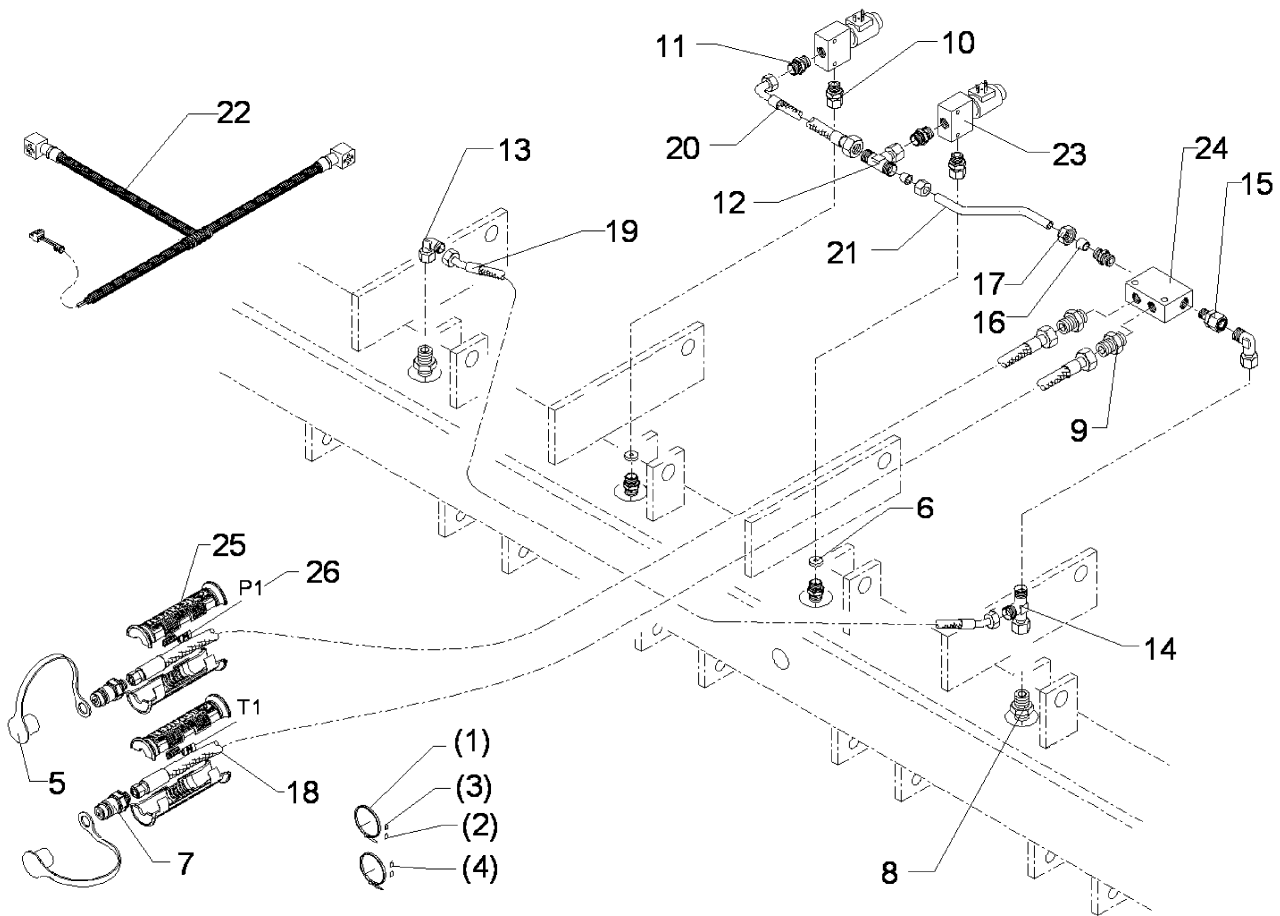
01.12

Pos	Art.-Nr.	Stck.	Artikeltext / Description	Abmessung	
1	375 2166	2	Staubkappe, rot	Cap, red	D26,5
2	375 2172	2	Drosselplättchen	Throttle plate	D12x1,5 BO 1,0
3	375 2718	2	SVK-Stecker	Hydraulic coupling	NW10-M18x1,5
4	375 4010	4	Einschraubverschraubung	Nipple	x-GE12-LM M16x1,5 Zn
5	375 4038	3	Einschraubverschraubung	Nipple	GE 12-LR 1/4"
6	375 4500	6	Einstellbare W-Verschraubung	Adjustable angle union	EW12-LM DKO24 GRD M18x1,5
7	375 4550	2	Einstellbare L-Verschraubung	Adjustable L-union	EL12-L M18x1,5
8	375 5110	2	Schneidring	Cutting ring	12-L/S Zn WD
9	375 5310	2	Überwurfmutter	Union nut	12L M18x1,5 Zn
10	475 2219	1	Hydraulikrohr	Tube	12x2x47
11	475 2400	2	Hydraulikschlauch	Hydraulic hose	2SN10-2300 DKOL12/DKOL12
12	475 2698	1	Hydraulikschlauch	Hydraulic hose	2SN08-195 2xDKOL12-45 GRD
13	475 2699	1	Hydraulikschlauch	Hydraulic hose	2SN08-805 2xDKOL12-45 GRD
14	475 8917	1	Hydraulikrohr	Tube	12x2x95
15	575 2161	1	Rückschlagventil	Nonreturn valve	RDP 06 1/4
16	325 1350	2	Spannband	Strap	6,3x254 VA
17	325 1501	2	EASY-READ Zeichen	EASY-READ sign	"1"
18	325 1511	1	EASY-READ Zeichen	EASY-READ sign	"P"
19	325 1512	1	EASY-READ Zeichen	EASY-READ sign	"T"
21	375 4711	1	Stutzen	Stud	x-evGE-12-ED 1/4" DKO 24 GRD
22	475 9986	1	Hydraulikrohr	Tube	12x2x208 2xGEB135/45GRD
23	375 2602	4	Griff Halbschale	Handle	DN8
24	375 2603	1	Griffkennzeichnung	Handle marking	P1-P

# Hydraulikanlage Scharrahmen"B" / HY-assembly coultter

D60-210 Solitair 9 K

675 8305



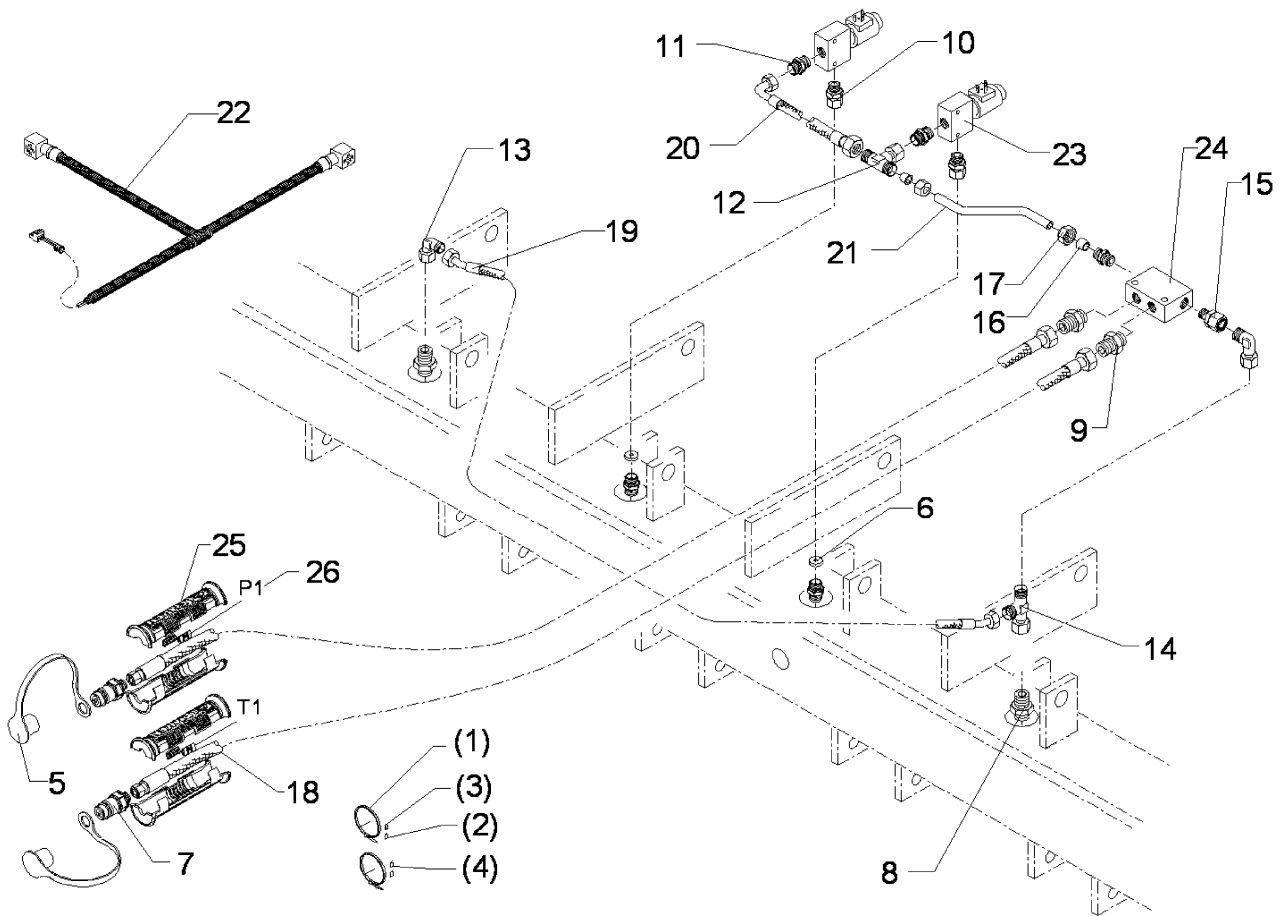
01.12

Pos	Art.-Nr.	Stck.	Artikeltext / Description	Abmessung	
1	325 1350	2	Spannband	Strap	6,3x254 VA
2	325 1501	2	EASY-READ Zeichen	EASY-READ sign	"1"
3	325 1511	1	EASY-READ Zeichen	EASY-READ sign	"P"
4	325 1512	1	EASY-READ Zeichen	EASY-READ sign	"T"
5	375 2166	2	Staubkappe, rot	Cap, red	D26,5
6	375 2172	2	Drosselplättchen	Throttle plate	D12x1,5 BO 1,0
7	375 2718	2	SVK-Stecker	Hydraulic coupling	NW10-M18x1,5
8	375 4010	4	Einschraubverschraubung	Nipple	x-GE12-LM M16x1,5 Zn
9	375 4038	3	Einschraubverschraubung	Nipple	GE 12-LR 1/4"
10	375 4042	2	Einstellbare GE-Verschraubung	Nipple	evGE 12-LR 3/8" ED
11	375 4044	2	Gerade Einschraubver.+Weichdi.	Nipple	x-GE12-LR 3/8"
12	375 4490	1	Einstellbare T-Verschraubung	Adjustable T-union	ET12-LM DKO24 GRD M18x1,5
13	375 4500	2	Einstellbare W-Verschraubung	Adjustable angle union	EW12-LM DKO24 GRD M18x1,5
14	375 4550	1	Einstellbare L-Verschraubung	Adjustable L-union	EL12-L M18x1,5
15	375 4711	1	Stutzen	Stud	x-evGE-12-ED 1/4" DKO 24 GRD
16	375 5110	2	Schneidring	Cutting ring	12-L/S Zn WD
17	375 5310	2	Überwurfmutter	Union nut	12L M18x1,5 Zn
18	475 2656	2	Hydraulikschlauch	Hydraulic hose	1SN08-1800 12-DKOL
19	475 2699	1	Hydraulikschlauch	Hydraulic hose	2SN08-805 2xDKOL12-45 GRD
20	475 3144	1	Hydraulikschlauch	Hydraulic hose	2SN08-200-DKOL12/DKOL12-90 GRD
21	475 9993	1	Hydraulikrohr	Tube	12x2x185 GEK81
22	573 6145	1	Kabel Entriegelung Solitair 9K	Cable	Solitronic
23	575 2080	2	Magnetventil 2 Wege	Electrovalve 2 ways	EVH 06/C3 3/8" 12Volt
24	575 2165	1	Rückschlagventil hy.entsperrb.	Nonreturn valve	RPI 06/05-G
25	375 2602	4	Griff Halbschale	Handle	DN8

# Hydraulikanlage Scharrahmen "B" / HY-assembly coulter

D60-210 Solitair 9 K

675 8305



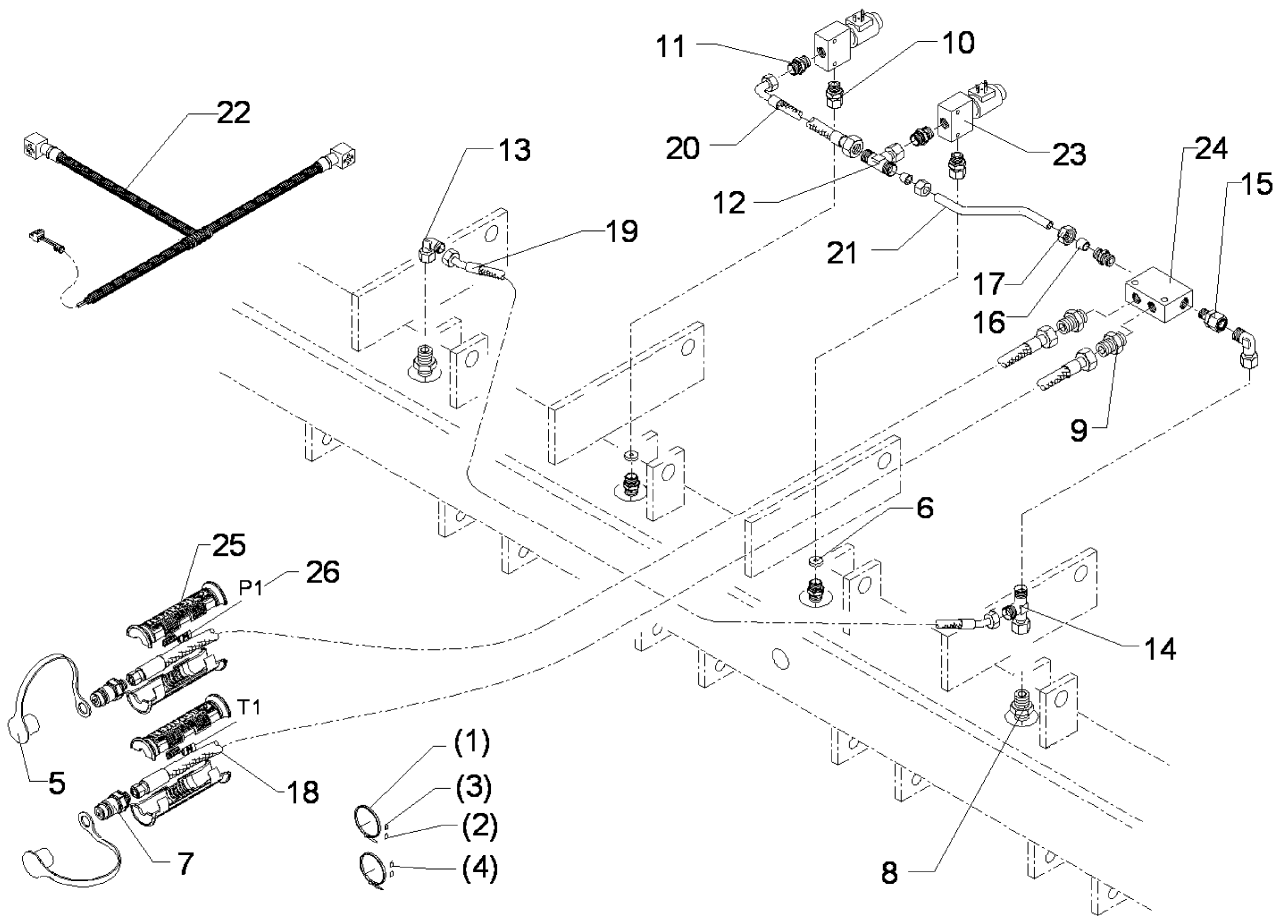
01.12

Pos	Art.-Nr.	Stck.	Artikeltext / Description	Abmessung	
26	375 2603	1	Griffkennzeichnung	Handle marking	P1-P

# Hydraulikanlage Scharrahmen"B" / HY-assembly coultter

D60-210 Solitair 9 KA

675 8306



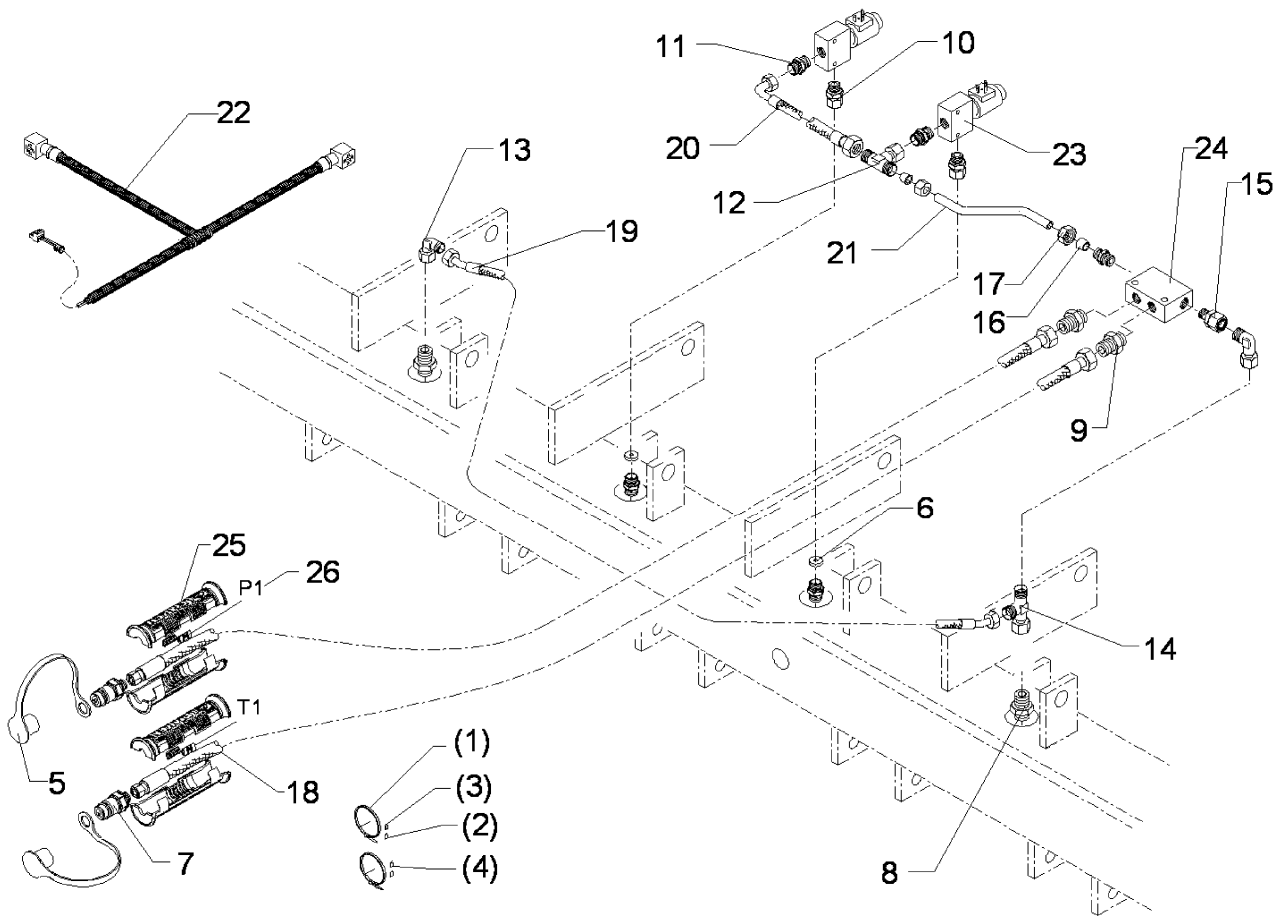
01.12

Pos	Art.-Nr.	Stck.	Artikeltext / Description	Abmessung	
1	325 1350	2	Spannband	Strap	6,3x254 VA
2	325 1501	2	EASY-READ Zeichen	EASY-READ sign	"1"
3	325 1511	1	EASY-READ Zeichen	EASY-READ sign	"P"
4	325 1512	1	EASY-READ Zeichen	EASY-READ sign	"T"
5	375 2166	2	Staubkappe, rot	Cap, red	D26,5
6	375 2172	2	Drosselplättchen	Throttle plate	D12x1,5 BO 1,0
7	375 2718	2	SVK-Stecker	Hydraulic coupling	NW10-M18x1,5
8	375 4010	4	Einschraubverschraubung	Nipple	x-GE12-LM M16x1,5 Zn
9	375 4038	3	Einschraubverschraubung	Nipple	GE 12-LR 1/4"
10	375 4042	2	Einstellbare GE-Verschraubung	Nipple	evGE 12-LR 3/8" ED
11	375 4044	2	Gerade Einschraubver.+Weichdi.	Nipple	x-GE12-LR 3/8"
12	375 4490	1	Einstellbare T-Verschraubung	Adjustable T-union	ET12-LM DKO24 GRD M18x1,5
13	375 4500	2	Einstellbare W-Verschraubung	Adjustable angle union	EW12-LM DKO24 GRD M18x1,5
14	375 4550	1	Einstellbare L-Verschraubung	Adjustable L-union	EL12-L M18x1,5
15	375 4711	1	Stutzen	Stud	x-evGE-12-ED 1/4" DKO 24 GRD
16	375 5110	2	Schneidring	Cutting ring	12-L/S Zn WD
17	375 5310	2	Überwurfmutter	Union nut	12L M18x1,5 Zn
18	475 2400	2	Hydraulikschlauch	Hydraulic hose	2SN10-2300 DKOL12/DKOL12
19	475 2699	1	Hydraulikschlauch	Hydraulic hose	2SN08-805 2xDKOL12-45 GRD
20	475 3144	1	Hydraulikschlauch	Hydraulic hose	2SN08-200-DKOL12/DKOL12-90 GRD
21	475 9993	1	Hydraulikrohr	Tube	12x2x185 GEK81
22	573 6145	1	Kabel Entriegelung Solitair 9K	Cable	Solitronic
23	575 2080	2	Magnetventil 2 Wege	Electrovalve 2 ways	EVH 06/C3 3/8" 12Volt
24	575 2165	1	Rückschlagventil hy.entsperrb.	Nonreturn valve	RPI 06/05-G
25	375 2601	4	Griff Halbschale	Handle	DN10

# Hydraulikanlage Scharrahmen"B" / HY-assembly coulter

D60-210 Solitair 9 KA

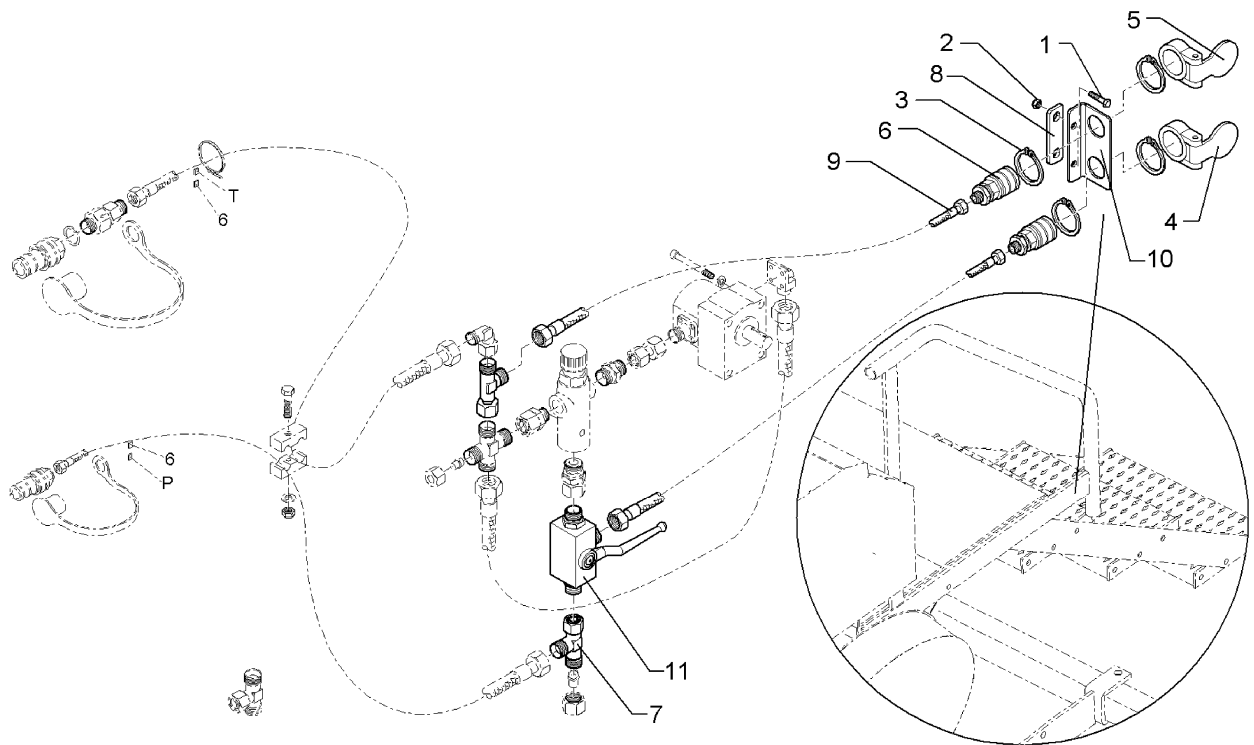
675 8306



01.12

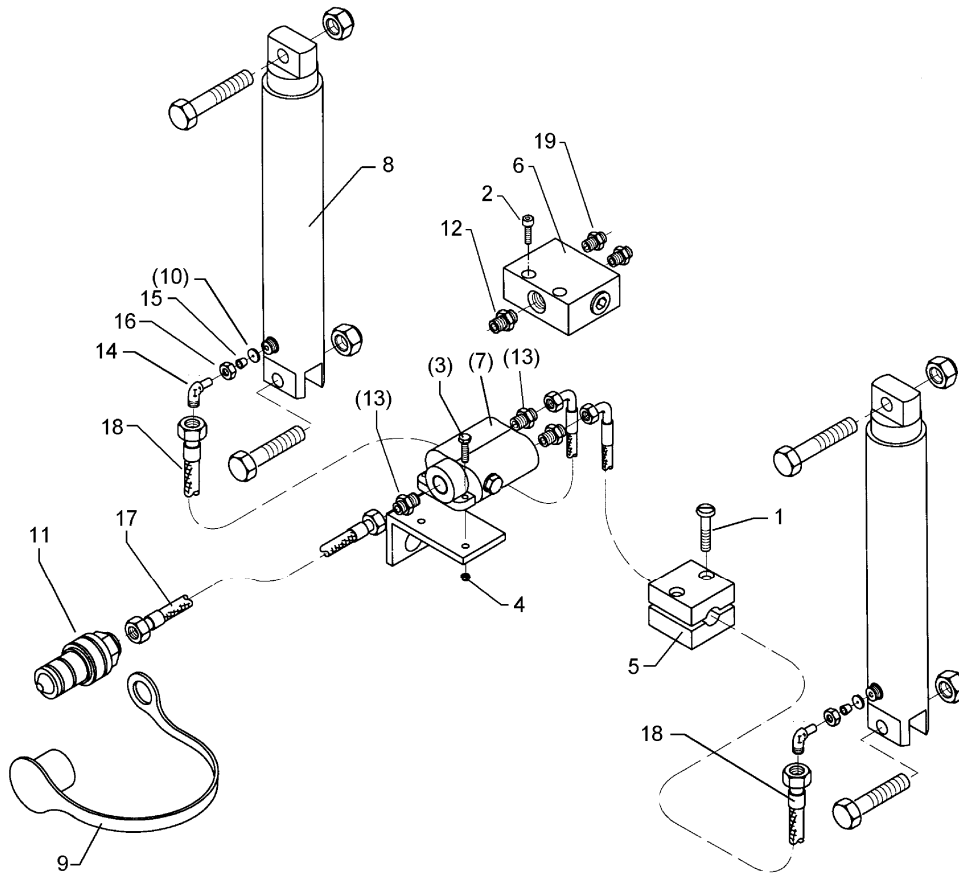
Pos	Art.-Nr.	Stck.	Artikeltext / Description	Abmessung	
26	375 2603	1	Griffkennzeichnung	Handle marking	P1-P





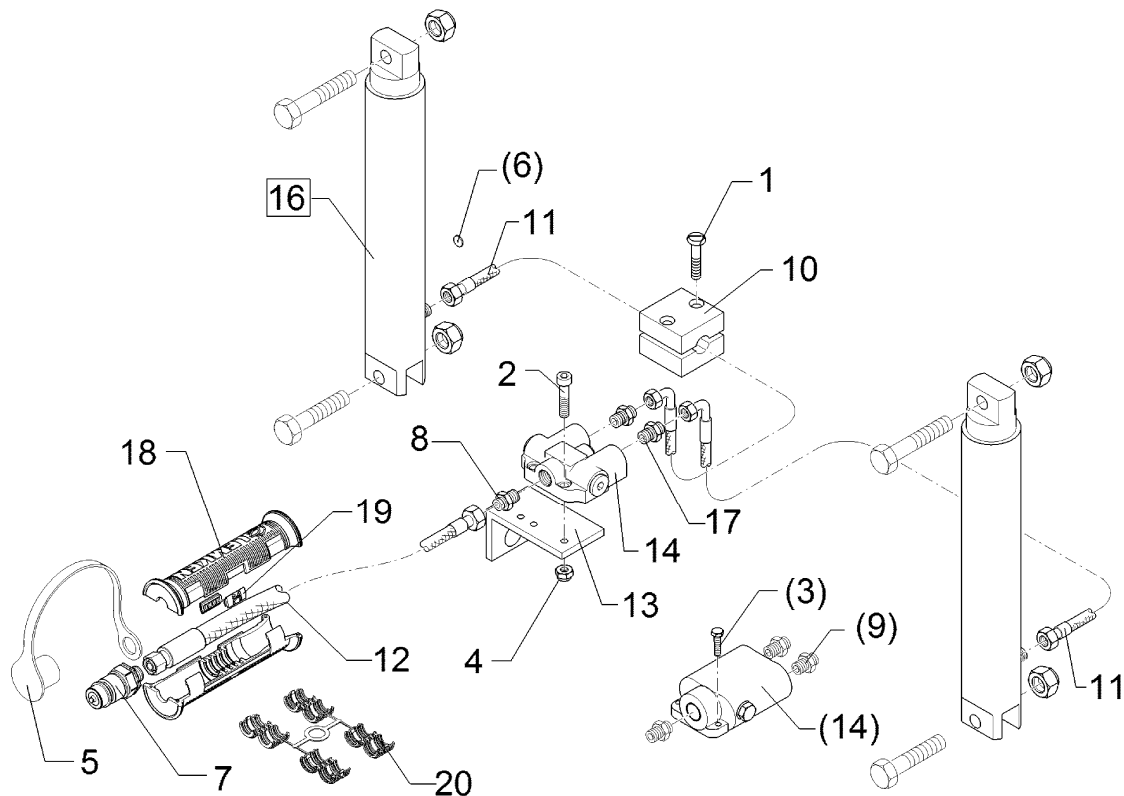
01.12

Pos	Art.-Nr.	Stck.	Artikeltext / Description		Abmessung
1	301 3246	2	Sechskantschraube DIN931-A	Bolt	M10x50-8.8
2	303 0933	2	Sicherungsmutter	Selflocking nut	DIN985-NM10-8 Zn
3	305 8873	4	Sicherungsring	Securing ring	35x2,5 DIN471
4	375 2103	1	Staubschutzklappe gelb	Dust protection flap	BG 3 D38
5	375 2104	1	Staubschutzklappe weiss	Dust protection flap	BG 3 D38
6	375 2737	2	SVK-Muffe	SVK-socket	BG-3 CEL15 M22x1,5
7	375 4553	2	Einstellbare L-Verschraubung	Adjustable L-union	EL15-L-DKO24 GRD
8	459 0901	1	Brücke	Clamp plate	30x6x105 1x67-75 D12,5
9	475 3145	2	Hydraulikschlauch	Hydraulic hose	2SN12-2000 DKOL15/DKOL15
10	475 4401	1	Halter für Steckkupplung	Holder	4x90x140 Zn
11	575 2206	1	Wegeventil	Valve	3/2 DKOL15



01.12

Pos	Art.-Nr.	Stck.	Artikeltext / Description	Abmessung	
1	301 0302	4	Flachkopfschraube	Flatheaded bolt	M6x25-4,6 Zn DIN7985
2	301 6068	2	Zylinderschraube	Allen screw	M8x30-8.8 Zn DIN912
3	301 7285	2	Sechskantschraube	Bolt	M8x45-8.8 Zn DIN933
4	303 0932	2	Sicherungsmutter	Selflocking nut	DIN985-NM8-8 Zn
5	375 9961	4	Schellenkörper	Clamp	1/2x215 PP
6	575 2141	1	Ventil m.Drossel Spuranreißer	Valve	M18x1,5
7	575 2140	1	Ventil z. Spuranreißer ohne D.	Valve	3/4"-16UNF CROSS
8	575 2312	2	Plunger-Zylinder	Plunger-ram	40-210-378 2xD20,25
9	375 2122	1	Staubkappe, schwarz	Cap, black	D26,5 Bg.3
10	375 2171	2	Drosselplättchen	Throttle plate	D12x1,5 BO 0,9
11	375 2718	1	SVK-Stecker	Hydraulic coupling	NW10-M18x1,5
12	375 4020	1	Einschraubverschraubung	Nipple	x-GE12-LM M18x1,5 Zn
13	375 4047	3	Gerade Einschraubverschraubung	Nipple	x-GE12-LR 3/4"-16UNF
14	375 4500	2	Einstellbare W-Verschraubung	Adjustable angle union	EW12-LM DKO24 GRD M18x1,5
15	375 5110	2	Schneidring	Cutting ring	12-L/S Zn WD
16	375 5310	2	Überwurfmutter	Union nut	12L M18x1,5 Zn
17	475 2617	1	Hydraulikschlauch	Hydraulic hose	2SN10-1250 DKOL12 0/45 GRD
18	475 2640	2	Hydraulikschlauch	Hydraulic hose	1SN08-1700-DKOL12 0/45 GRD
19	575 2186	2	Drosselrückschlagventil	Throttle nonreturn valve	7Liter SW24 M18x1,5



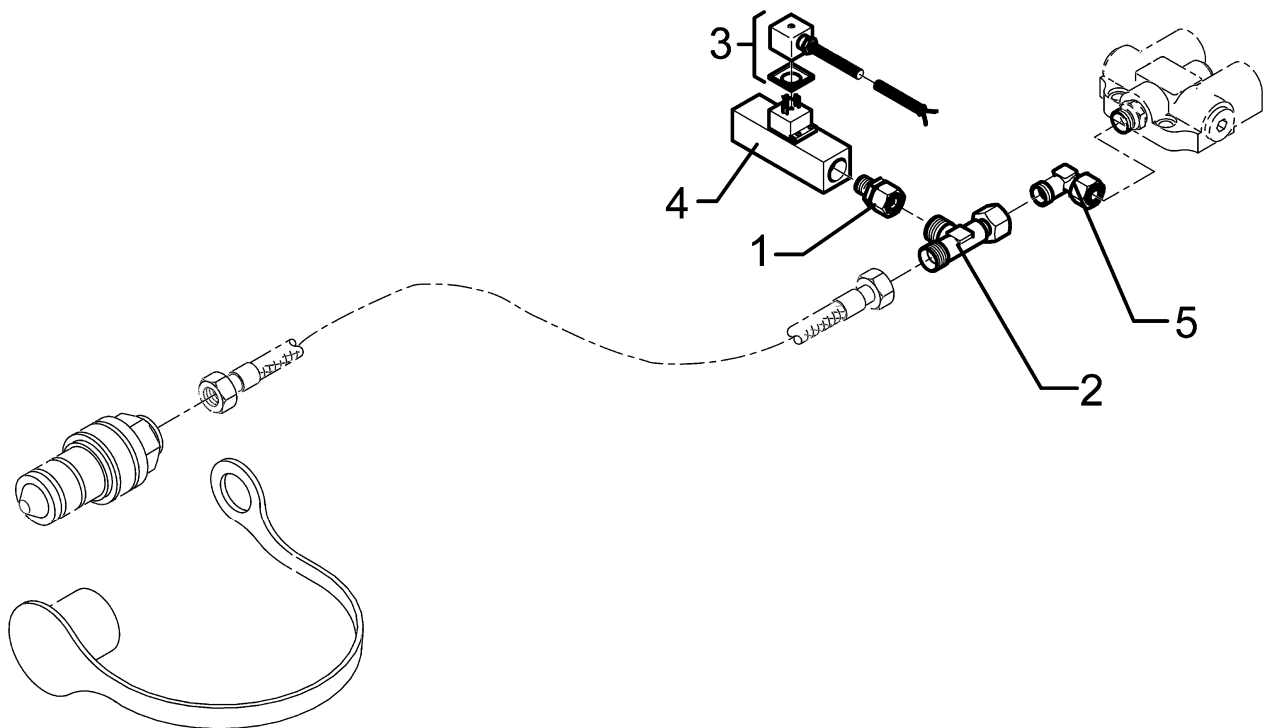
01.12

Pos	Art.-Nr.	Stck.	Artikeltext / Description		Abmessung
1	301 0302	8	Flachkopfschraube	Flatheaded bolt	M6x25-4,6 Zn DIN7985
2	301 6068	2	Zylinderschraube	Allen screw	M8x30-8.8 Zn DIN912
3	301 7285	2	Sechskantschraube	Bolt	M8x45-8.8 Zn DIN933
4	303 0932	2	Sicherungsmutter	Selflocking nut	DIN985-NM8-8 Zn
5	375 2122	1	Staubkappe, schwarz	Cap, black	D26,5 Bg.3
6	375 2171	2	Drosselplättchen	Throttle plate	D12x1,5 BO 0,9
7	375 2718	1	SVK-Stecker	Hydraulic coupling	NW10-M18x1,5
8	375 4020	1	Einschraubverschraubung	Nipple	x-GE12-LM M18x1,5 Zn
9	375 4047	3	Gerade Einschraubverschraubung	Nipple	x-GE12-LR 3/4"-16UNF
10	375 9961	8	Schellenkörper	Clamp	1/2x215 PP
11	475 2636	2	Hydraulikschlauch	Hydraulic hose	1SN08-3500 DKOL12L 0/90 GRD
12	475 2688	1	Hydraulikschlauch	Hydraulic hose	1SN08-1500-DKOL12/DKOL12
13	475 4355	1	Halter für Umschaltblock	Holder	50x6x190 D20 3xD10
14	575 2141	1	Ventil m.Drossel Spuranreißer	Valve	M18x1,5
15	575 2140	1	Ventil z. Spuranreißer ohne D.	Valve	3/4"-16UNF CROSS
16	575 2312	2	Plunger-Zylinder	Plunger-ram	40-210-378 2xD20,25
17	575 2186	2	Drosselrückschlagventil	Throttle nonreturn valve	7Liter SW24 M18x1,5
18	375 2607	2	Griff Halbschale	Handle	-
19	325 1604	2	Kennzeichnung	Marking	P4
20	375 2606	1	Einleger	Insert	DN6 DN8

Druckschalt.Spuranreiß-Aushub / Manometric switch

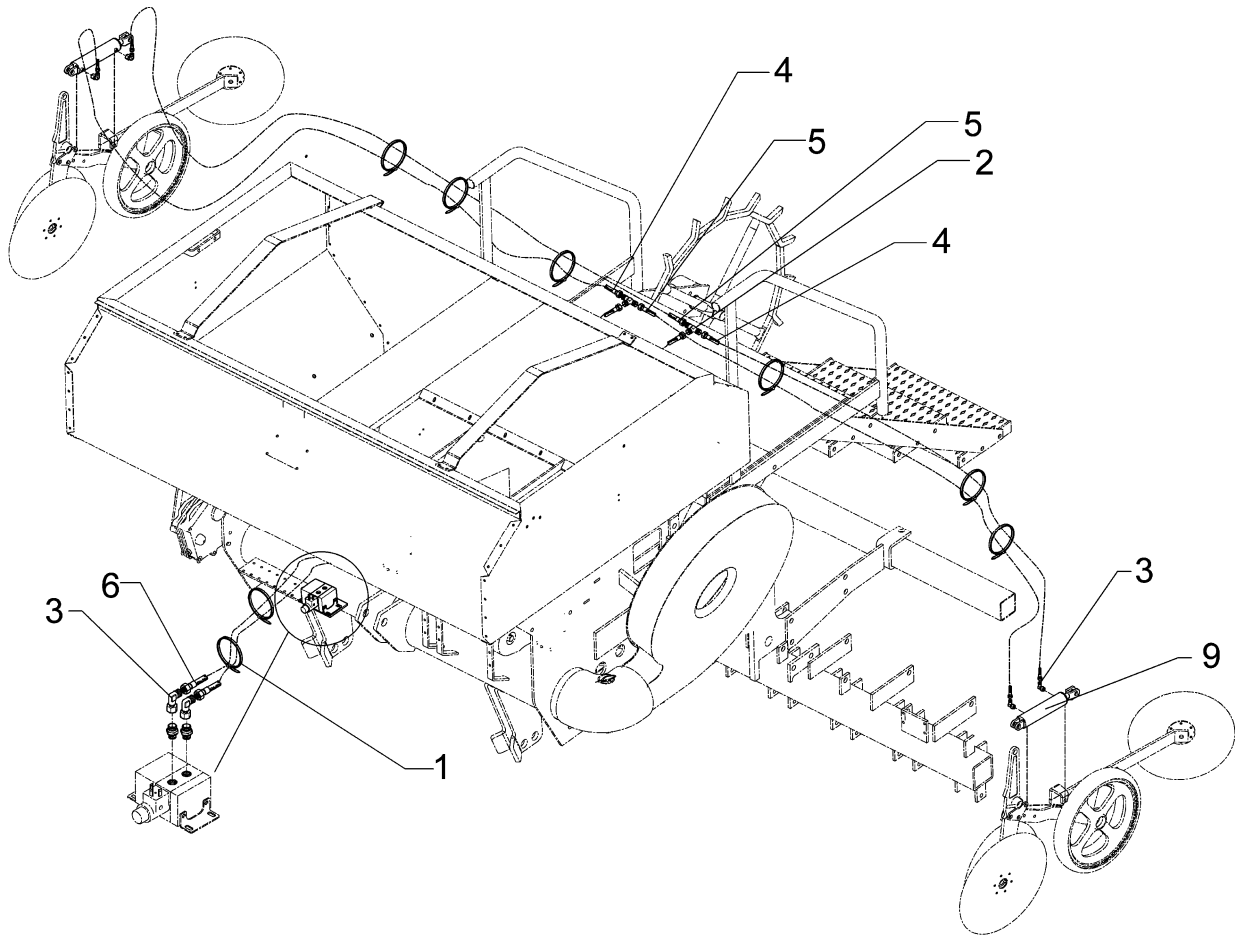
Solitair-K (klappbar) LH5000

675 8418



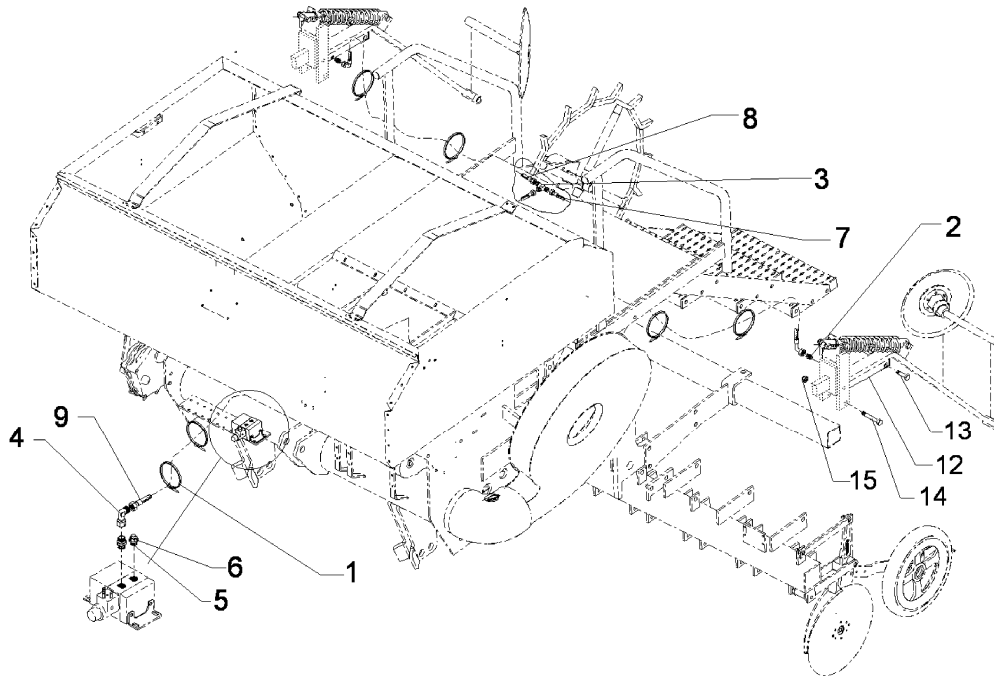
01.12

Pos	Art.-Nr.	Stck.	Artikeltext / Description		Abmessung
1	375 4711	1	Stutzen	Stud	x-evGE-12-ED 1/4" DKO 24 GRD
2	375 4550	1	Einstellbare L-Verschraubung	Adjustable L-union	EL12-L M18x1,5
3	573 4482	1	Kabel zum Druckschalter	Cable	2500 lg.
4	575 4601	1	Druckschalter	Manometric switch	IP65 20-350 bar
5	375 4500	1	Einstellbare W-Verschraubung	Adjustable angle union	EW12-LM DKO24 GRD M18x1,5



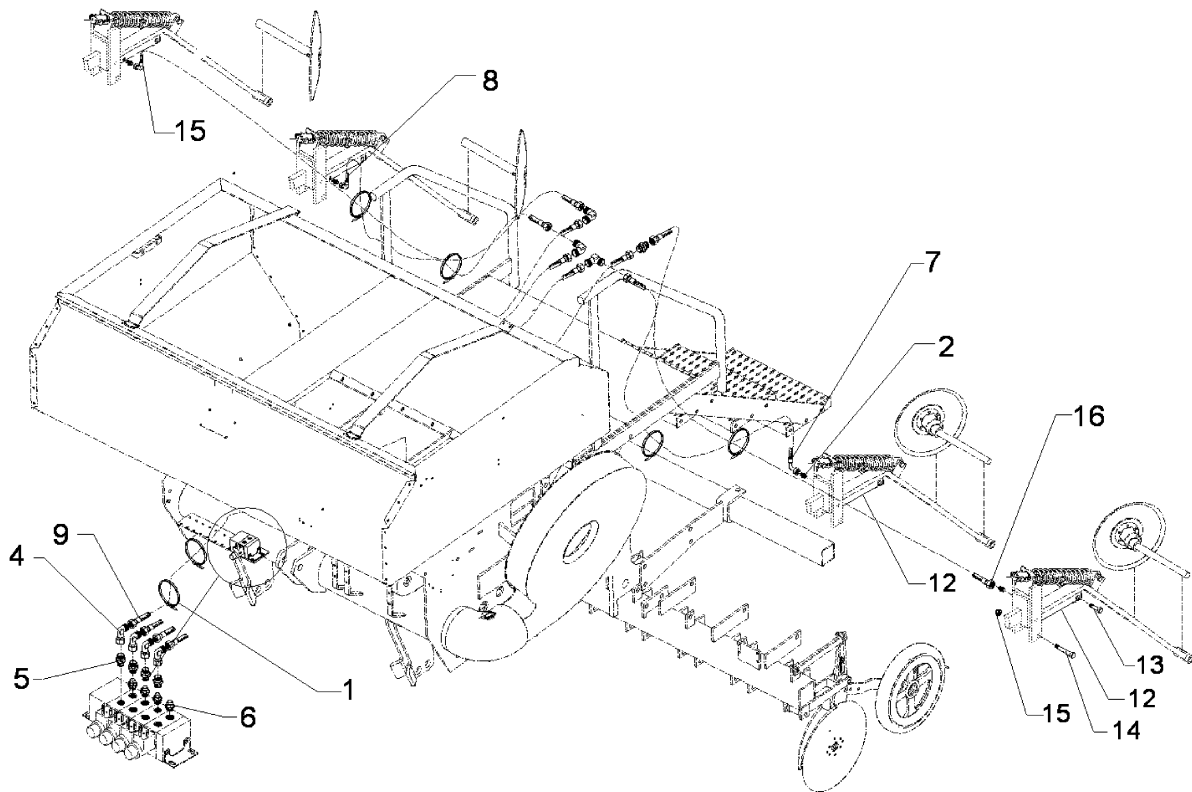
01.12

Pos	Art.-Nr.	Stck.	Artikeltext / Description		Abmessung
1	325 1330	10	Kabelbinder	Clip	7,6x365
2	375 4480	2	T-Verschraubung	T-union	x-T12-L M18x1,5 Zn
3	375 4497	6	Einstellbare W-Verschraubung	Adjustable angle union	EW06-L M12x1,5 Zn
4	475 3024	2	Hydraulikschlauch	Hydraulic hose	MTH05-135
5	475 3025	2	Hydraulikschlauch	Hydraulic hose	MTH05-225
6	475 3109	2	Hydraulikschlauch	Hydraulic hose	MTH06-180
9	575 2533	2	Hydraulikzylinder	Ram	DZ20/12-50-177



01.12

Pos	Art.-Nr.	Stck.	Artikeltext / Description		Abmessung
1	325 1330	10	Kabelbinder	Clip	7,6x365
2	375 4020	2	Einschraubverschraubung	Nipple	x-GE12-LM M18x1,5 Zn
3	375 4480	1	T-Verschraubung	T-union	x-T12-L M18x1,5 Zn
4	375 4497	1	Einstellbare W-Verschraubung	Adjustable angle union	EW06-L M12x1,5 Zn
5	375 4662	1	Blindbutzen	Blind plug	BUZ 6-L
6	375 5290	1	Überwurfmutter	Union nut	6L M12x1,5 Zn
7	475 3023	1	Hydraulikschlauch	Hydraulic hose	MTH05-140
8	475 3028	1	Hydraulikschlauch	Hydraulic hose	MTH05-190
9	475 3109	1	Hydraulikschlauch	Hydraulic hose	MTH06-180
12	575 2335	2	Hydraulikzylinder	Ram	EZ25/80 D16/170
13	301 3868	2	Sechskantschraube	Bolt	M16x65-8.8 Zn DIN931-A
14	301 4020	2	Sechskantschraube	Bolt	M16x110-8.8 Zn DIN931-A
15	303 0935	4	Sicherungsmutter	Selflocking nut	DIN985-NM16-8 Zn



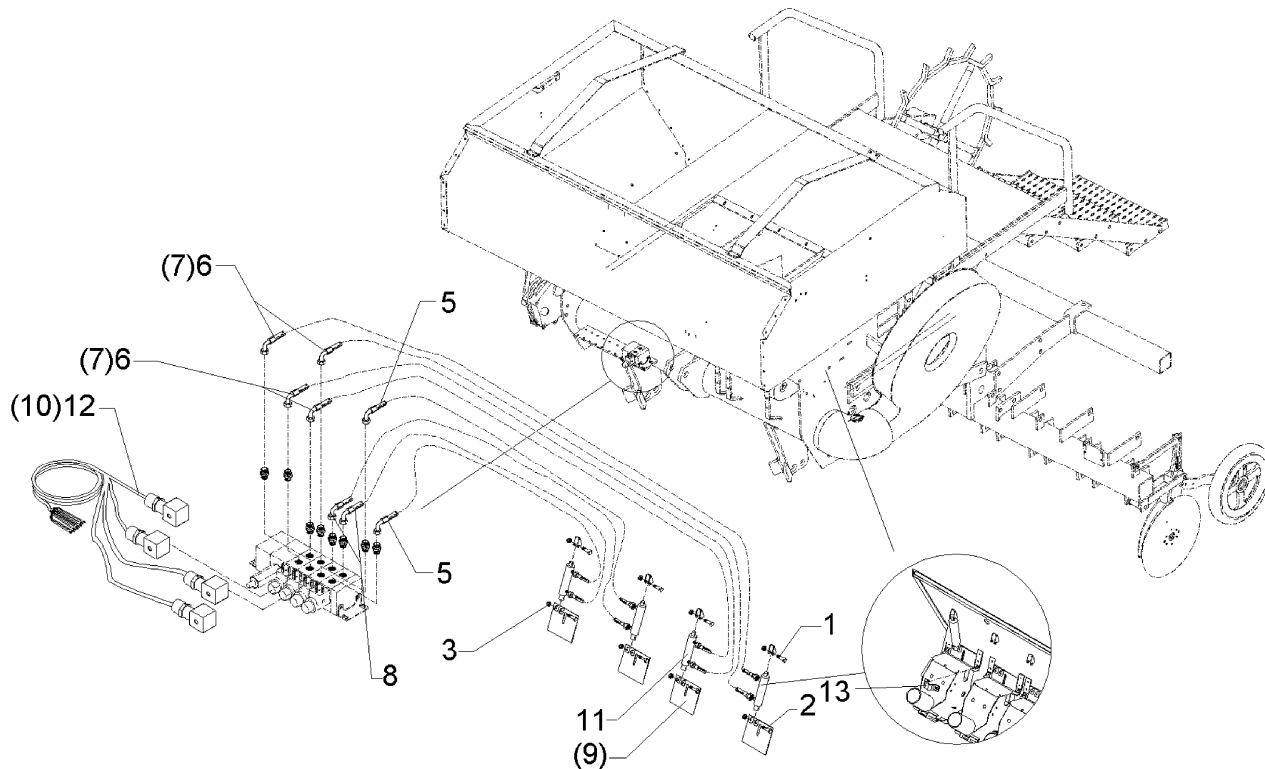
01.12

Pos	Art.-Nr.	Stck.	Artikeltext / Description		Abmessung
1	301 3868	4	Sechskantschraube	Bolt	M16x65-8.8 Zn DIN931-A
2	375 4020	4	Einschraubverschraubung	Nipple	x-GE12-LM M18x1,5 Zn
3	301 4020	4	Sechskantschraube	Bolt	M16x110-8.8 Zn DIN931-A
4	375 4497	4	Einstellbare W-Verschraubung	Adjustable angle union	EW06-L M12x1,5 Zn
5	375 4662	4	Blindbutzen	Blind plug	BUZ 6-L
6	375 5290	4	Überwurfmutter	Union nut	6L M12x1,5 Zn
7	475 3030	1	Hydraulikschlauch	Hydraulic hose	MTH05-260
8	475 3026	1	Hydraulikschlauch	Hydraulic hose	MTH05-110
9	475 3109	4	Hydraulikschlauch	Hydraulic hose	MTH06-180
10	303 0935	8	Sicherungsmutter	Selflocking nut	DIN985-NM16-8 Zn
12	575 2335	4	Hydraulikzylinder	Ram	EZ25/80 D16/170
13	375 4110	1	Gerade Verschraubung	Nipple	x-G12-L M18x1,5
14	375 4210	3	Winkel-Verschraubung	Angle union	x-W12-L M18x1,5
15	475 3019	1	Hydraulikschlauch	Hydraulic hose	MTH05-320
16	475 3021	1	Hydraulikschlauch	Hydraulic hose	MTH05-380

Teilbreitenschaltung hydr. / Width section switch hy

TBA 4x R.682\_7002

675 8437



01.12

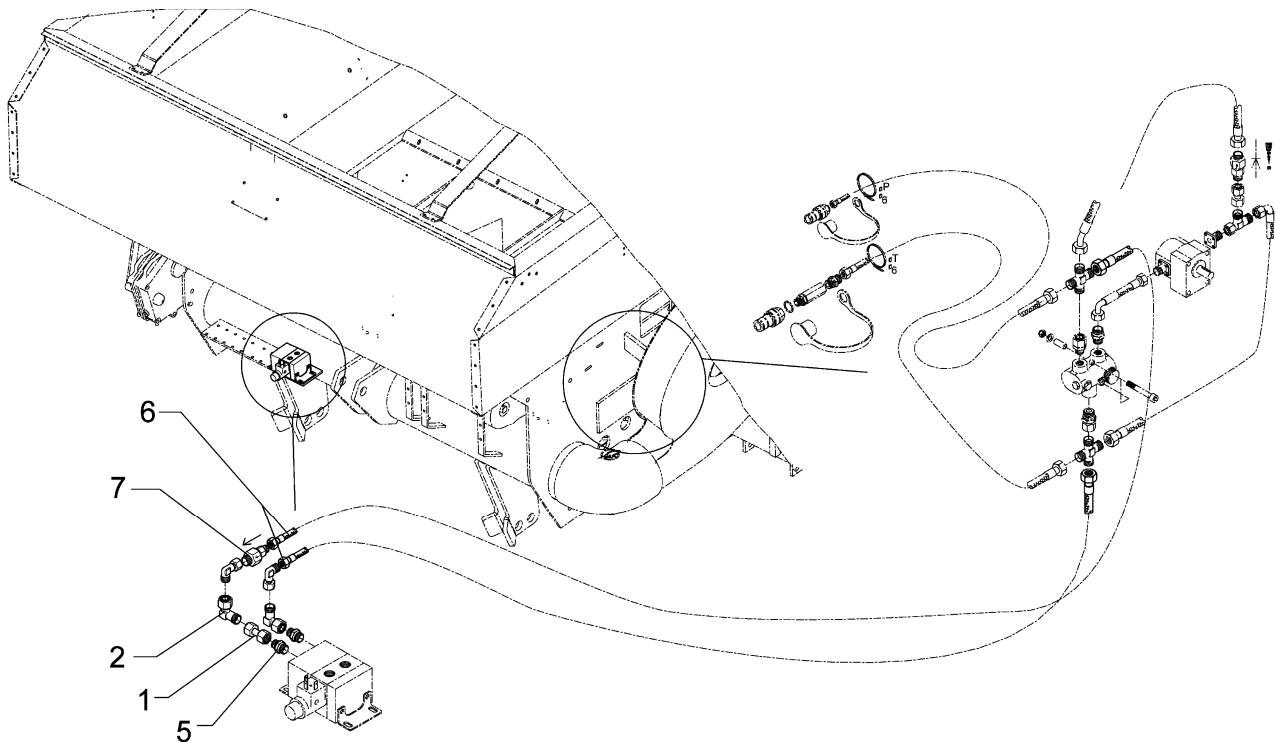
Pos	Art.-Nr.	Stck.	Artikeltext / Description		Abmessung
1	301 3007	8	Sechskantschraube	Bolt	M6x35-8.8 Zn DIN931-A
2	301 6725	4	Sechskantschraube	Bolt	M6x45-8.8 Zn DIN931-A
3	303 0931	8	Sicherungsmutter	Selflocking nut	DIN985-NM6-8 Zn
5	475 3112	2	Hydraulikschlauch	Hydraulic hose	MTH05-100
6	475 3113	4	Hydraulikschlauch	Hydraulic hose	MTH05-80
7	475 3116	2	Hydraulikschlauch	Hydraulic hose	MTH05-70
8	475 3117	2	Hydraulikschlauch	Hydraulic hose	MTH05-90
9	482 5910	4	Absperrschieber mit Laschen	Slide	2x130x126,5 VA
10	573 4498	1	Kabelbaum hydr.	Cable form	TBA HY-4
11	575 2534	4	Hydraulikzylinder	Ram	DZ12/8x50-140
12	573 6117	1	Kabelbaum Teilbreite 4-fach	Cable form	Solitronic
13	325 5120	2	Rohrschelle	Clamp	15x2x52 2xD7



Zuführschläuche / Supply hoses

STB Solitair 8+9 R.682\_7002

675 8442



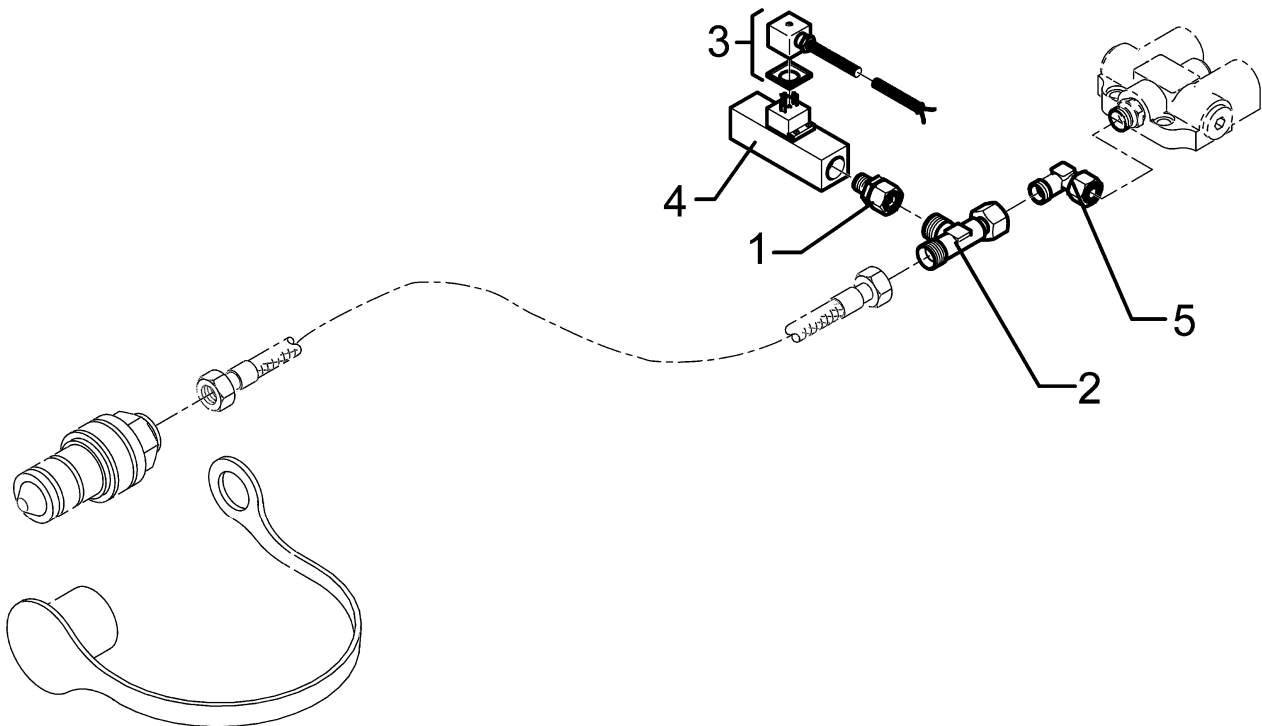
01.12

Pos	Art.-Nr.	Stck.	Artikeltext / Description	Abmessung	
1	375 4132	1	Verbindung gerade	Connection	DKOL12/DKOL12 M18x1,5
2	375 4500	4	Einstellbare W-Verschraubung	Adjustable angle union	EW12-LM DKO24 GRD M18x1,5
3	375 4503	1	Einstellbare W-Verschraubung	Adjustable angle union	EW15-L-DKO24 GRD O-Ring
4	375 4553	2	Einstellbare L-Verschraubung	Adjustable L-union	EL15-L-DKO24 GRD
5	375 4653	2	Konus-Reduzieranschluss	Reduction joint	x-KOR15/12-L DKO24 GRD
6	475 3048	2	Hydraulikschlauch	Hydraulic hose	MTH06-1600 DKOL12/DKOL12
7	575 2099	1	Rückschlagventil	Nonreturn valve	RHD12L

Druckschalt.Spuranreiß-Aushub / Manometric switch

Solitair-K(klappbar)Solitronic

675 8446



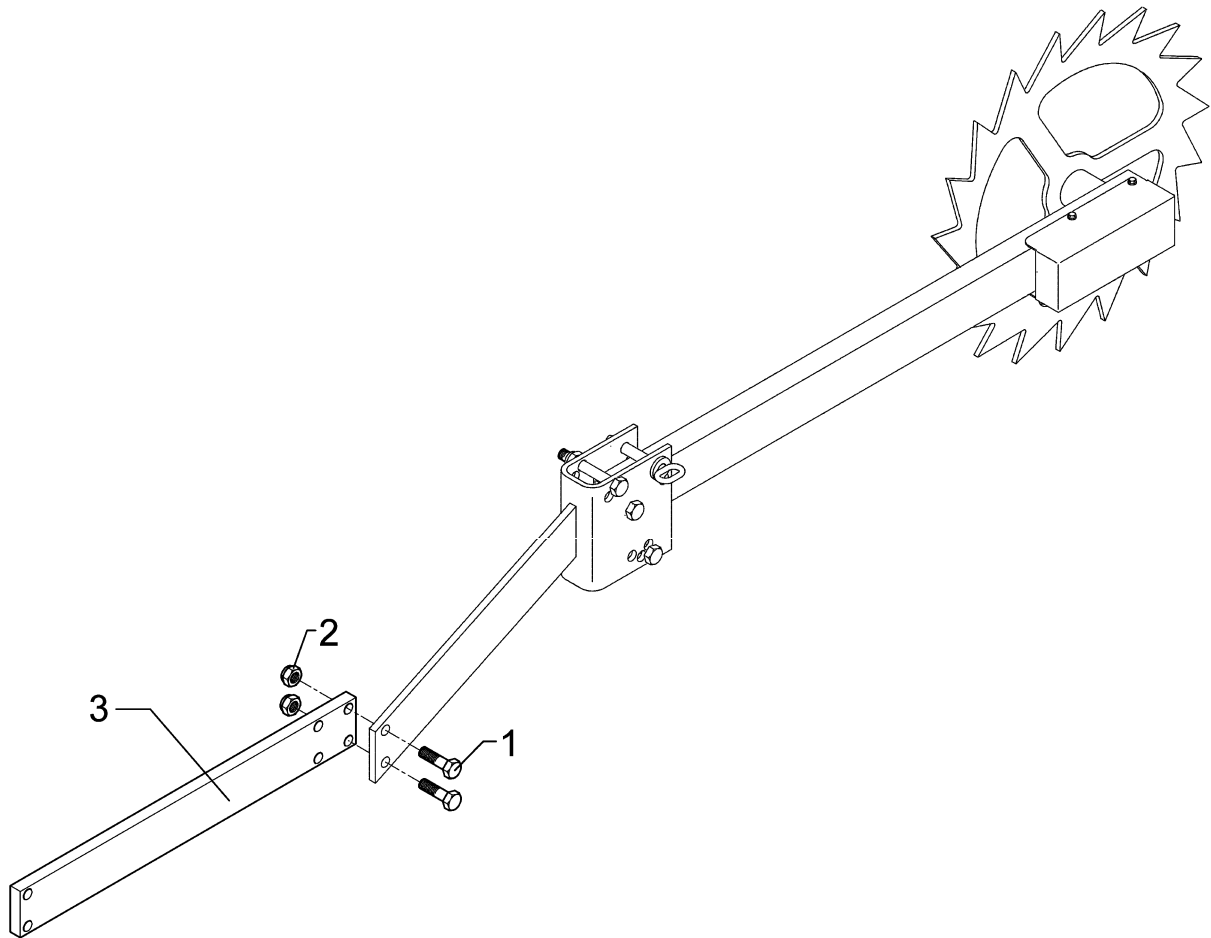
01.12

Pos	Art.-Nr.	Stck.	Artikeltext / Description		Abmessung
1	375 4711	1	Stutzen	Stud	x-evGE-12-ED 1/4" DKO 24 GRD
2	375 4550	1	Einstellbare L-Verschraubung	Adjustable L-union	EL12-L M18x1,5
3	573 6138	1	Kabel Druckschalter Spurreißer	Cable	Solitronic
4	575 4601	1	Druckschalter	Manometric switch	IP65 20-350 bar
5	375 4500	1	Einstellbare W-Verschraubung	Adjustable angle union	EW12-LM DKO24 GRD M18x1,5

Verlängerung Impulsgeberrad / Extension pulse pick-u

80x20x610 4xD12,5

582 2546



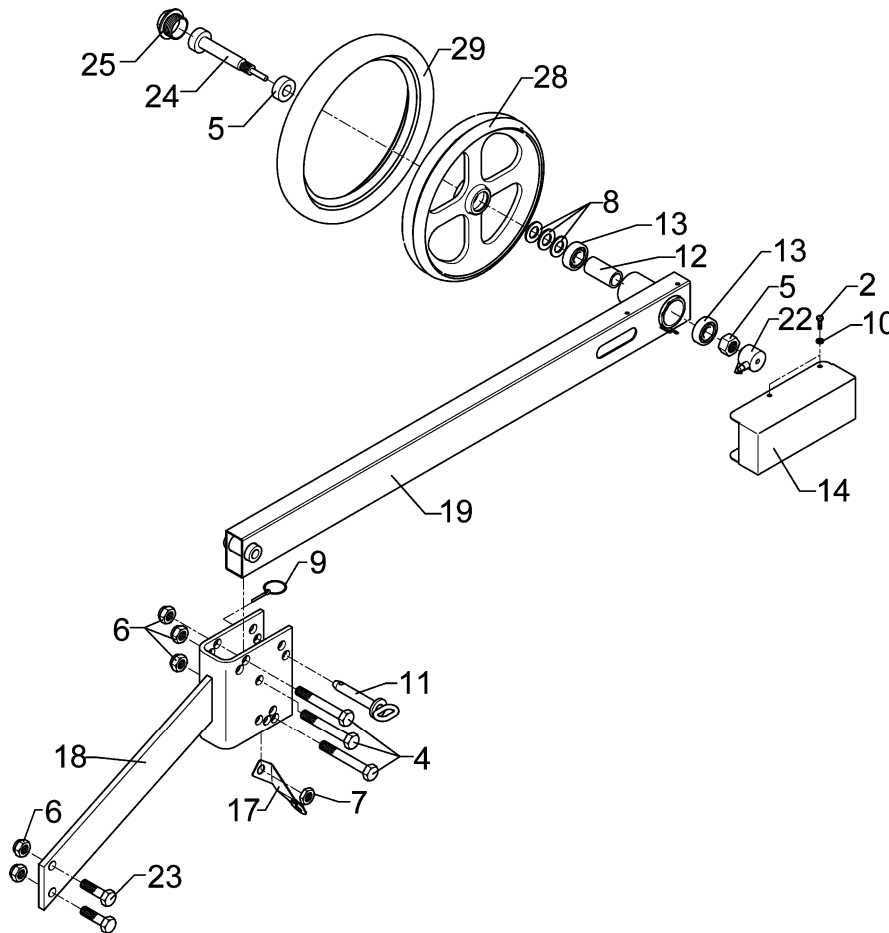
01.12

Pos	Art.-Nr.	Stck.	Artikeltext / Description		Abmessung
1	301 5406	2	Sechskantschraube	Bolt	M16x50-8.8 Zn DIN933
2	303 1015	2	Sechskantmutter	Nut	M16 DIN934-8 Zn
3	482 2546	1	Verlängerung	Extension	80x20x670 6xD12,5 Sol.12 STR

# Impulsgeberrad mit Drehgeber / Drive wheel

D350 Solitronic

682 2515



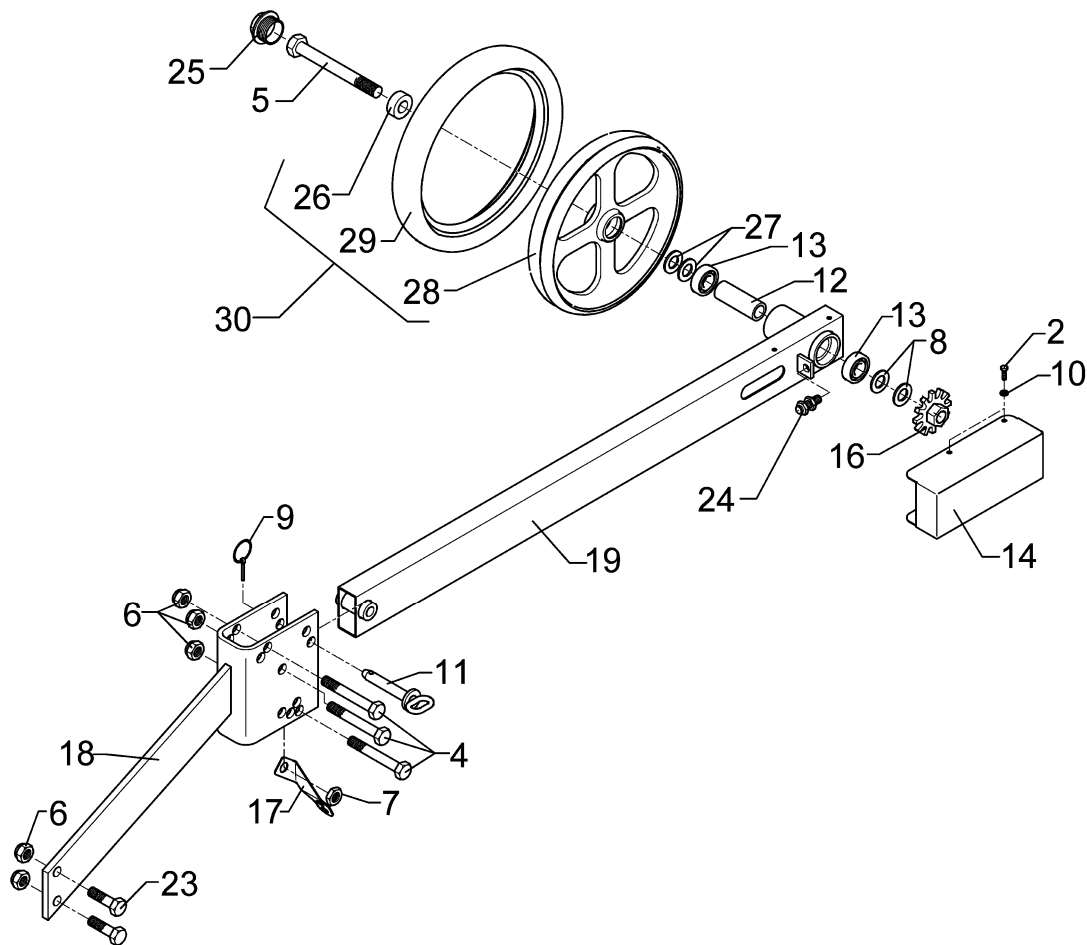
01.12

Pos	Art.-Nr.	Stck.	Artikeltext / Description	Abmessung	
2	301 3003	4	Sechskantschraube	Bolt	M6x16-8.8 Zn DIN933
4	301 3997	3	Sechskantschraube	Bolt	M16x100-8.8 Zn DIN931-A
5	303 0964	1	Sechskantmutter	Nut	M20 DIN936 Zn
6	303 0935	5	Sicherungsmutter	Selflocking nut	DIN985-NM16-8 Zn
7	303 1020	1	Sechskantmutter	Nut	M16 DIN936-8 Zn
8	305 6010	3	Scheibe	Washer	D20,5/28x3 Zn
9	311 9330	1	Klappstift	Securing pin	6,0x40 Standart Zn
10	305 8571	4	Scheibe	Washer	6,4 DIN125-A Zn
11	313 8713	1	Bolzen mit Griff	Pin with grip	D16x80,75/100 Zn
12	317 7660	1	Distanzrohr	Distance tube	D30x4,5x60±0,2
13	319 8584	2	Rillenkugellager	Bearing	6204-2RS1
14	470 5223	1	Schutzblech	Guard	2x230x328
17	473 8047	1	Sensorhalter, gebogen	Sensor holder	44,1x2x139,1
18	482 2514	1	Konsole z. Spornrad	Bracket	Solitair 2xD16,5
19	482 2528	1	Radarm	Wheel arm	40x80x1065 Solitronic
22	573 6130	1	Drehgeber Spornrad 250 Impulse	Shaft encoder drive wheel 250P	Solitronic
23	301 3658	2	Sechskantschraube	Bolt	M16x45-8.8 Zn DIN933
24	482 2527	1	Achse	Axle	D40/20/M20/8x166 Zn
25	323 1325	1	Schraubkappe	Cap	M42x2 SW24
28	357 6002	1	Radscheibe	Wheel centre	D300/40/m42x2x50
29	357 6003	1	Reifen	Tyre	D340/280x50

# Impulsgeberrad mit Sensor / Drive wheel

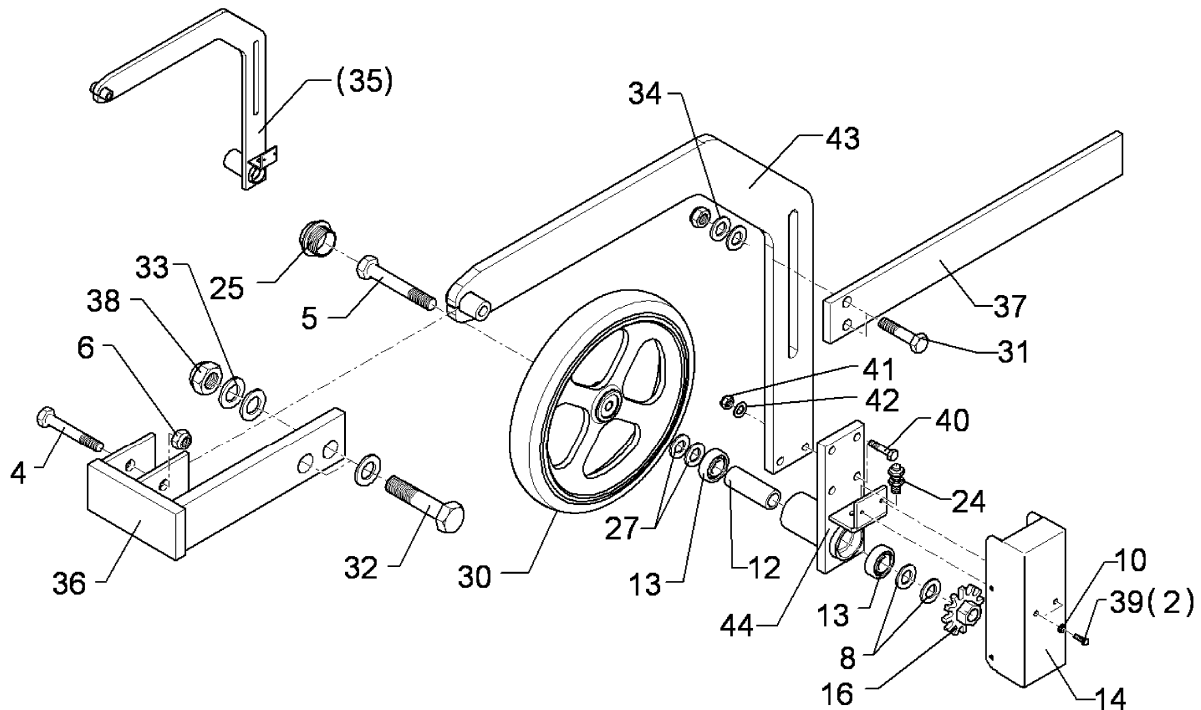
D350 Solitronic

682 2516



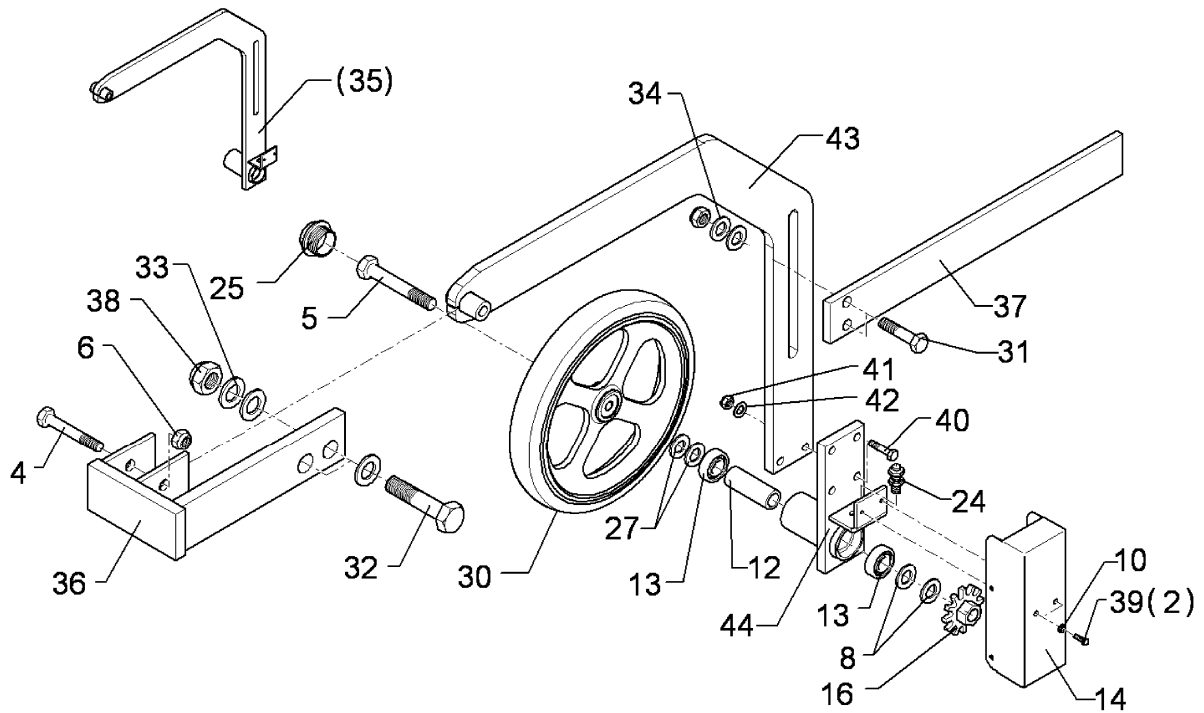
01.12

Pos	Art.-Nr.	Stck.	Artikeltext / Description	Abmessung	
2	301 3003	4	Sechskantschraube	Bolt	M6x16-8.8 Zn DIN933
4	301 3997	3	Sechskantschraube	Bolt	M16x100-8.8 Zn DIN931-A
5	301 4520	1	Sechskantschraube	Bolt	M20x170-8.8 DIN931-A Zn
6	303 0935	5	Sicherungsmutter	Selflocking nut	DIN985-NM16-8 Zn
7	303 1020	1	Sechskantmutter	Nut	M16 DIN936-8 Zn
8	305 6187	4	Scheibe	Washer	D20,5/40x2,5 Zn
9	311 9330	1	Klappstift	Securing pin	6,0x40 Standart Zn
10	305 8571	4	Scheibe	Washer	6,4 DIN125-A Zn
11	313 8713	1	Bolzen mit Griff	Pin with grip	D16x80,75/100 Zn
12	317 7649	1	Distanzrohr	Distance tube	D30x4,5x83±0,2
13	319 8584	2	Rillenkugellager	Bearing	6204-2RS1
14	470 5223	1	Schutzblech	Guard	2x230x328
16	473 8038	1	Impulsgeber	Pulse pick-up	D75x8-Z12/M20 Zn
17	473 8047	1	Sensorhalter, gebogen	Sensor holder	44,1x2x139,1
18	482 2514	1	Konsole z. Spornrad	Bracket	Solitair 2xD16,5
19	482 2517	1	Radarm	Wheel arm	40x80x1065
23	301 3658	2	Sechskantschraube	Bolt	M16x45-8.8 Zn DIN933
24	573 4375	1	Sensor	Sensor	M12x1,5x45, 3P, PNP, IFS204
25	323 1325	1	Schraubkappe	Cap	M42x2 SW24
26	317 9479	1	Buchse	Bush	D40/20x15
27	305 6010	5	Scheibe	Washer	D20,5/28x3 Zn
28	357 6002	1	Radscheibe	Wheel centre	D300/40/m42x2x50
29	357 6003	1	Reifen	Tyre	D340/280x50
30	357 6005	1	Stützrolle m. Buchse	Pressure roller	D340/13x50



01.12

Pos	Art.-Nr.	Stck.	Artikeltext / Description	Abmessung	
2	301 3003	2	Sechskantschraube	Bolt	M6x16-8.8 Zn DIN933
4	301 3997	1	Sechskantschraube	Bolt	M16x100-8.8 Zn DIN931-A
5	301 4520	1	Sechskantschraube	Bolt	M20x170-8.8 DIN931-A Zn
6	303 0935	3	Sicherungsmutter	Selflocking nut	DIN985-NM16-8 Zn
8	305 6187	4	Scheibe	Washer	D20,5/40x2,5 Zn
10	305 8571	2	Scheibe	Washer	6,4 DIN125-A Zn
12	317 7649	1	Distanzrohr	Distance tube	D30x4,5x83±0,2
13	319 8584	2	Rillenkugellager	Bearing	6204-2RS1
14	470 5223	1	Schutzblech	Guard	2x230x328
16	473 8038	1	Impulsgeber	Pulse pick-up	D75x8-Z12/M20 Zn
24	573 4375	1	Sensor	Sensor	M12x1,5x45, 3P, PNP, IFS204
25	323 1325	1	Schraubkappe	Cap	M42x2 SW24
27	305 6010	6	Scheibe	Washer	D20,5/28x3 Zn
30	357 6005	1	Stützrolle m. Buchse	Pressure roller	D340/13x50
31	301 3837	2	Sechskantschraube	Bolt	M16x60-8.8 Zn DIN931-A
32	301 4639	2	Sechskantschraube	Bolt	M24x80-8.8 Zn Din931-A
33	305 6254	6	Scheibe	Washer	25 ISO7089 Zn
34	305 6141	4	Scheibe	Washer	17/30x3 DIN/ISO-7089
35	482 2507	1	Radarm Mais-Ausführung	Wheel arm	586/613 t=16
36	482 2529	1	Radarmhalter Maisausführung	Wheel arm holder	80x20x330
37	482 2548	1	Stütze	Support	70x12x500 2xD16,2
38	303 0937	2	Sicherungsmutter	Selflocking nut	DIN985-NM24-8 Zn
39	301 3001	2	Sechskantschraube	Bolt	M6x12-8.8 Zn DIN933
40	301 5449	2	Sechskantschraube	Bolt	M12x45-8.8 Zn DIN931-A
41	303 0934	2	Sicherungsmutter	Selflocking nut	DIN985-NM12-8 Zn
42	305 6137	2	Scheibe	Washer	13/25x3 DIN1441-St Zn



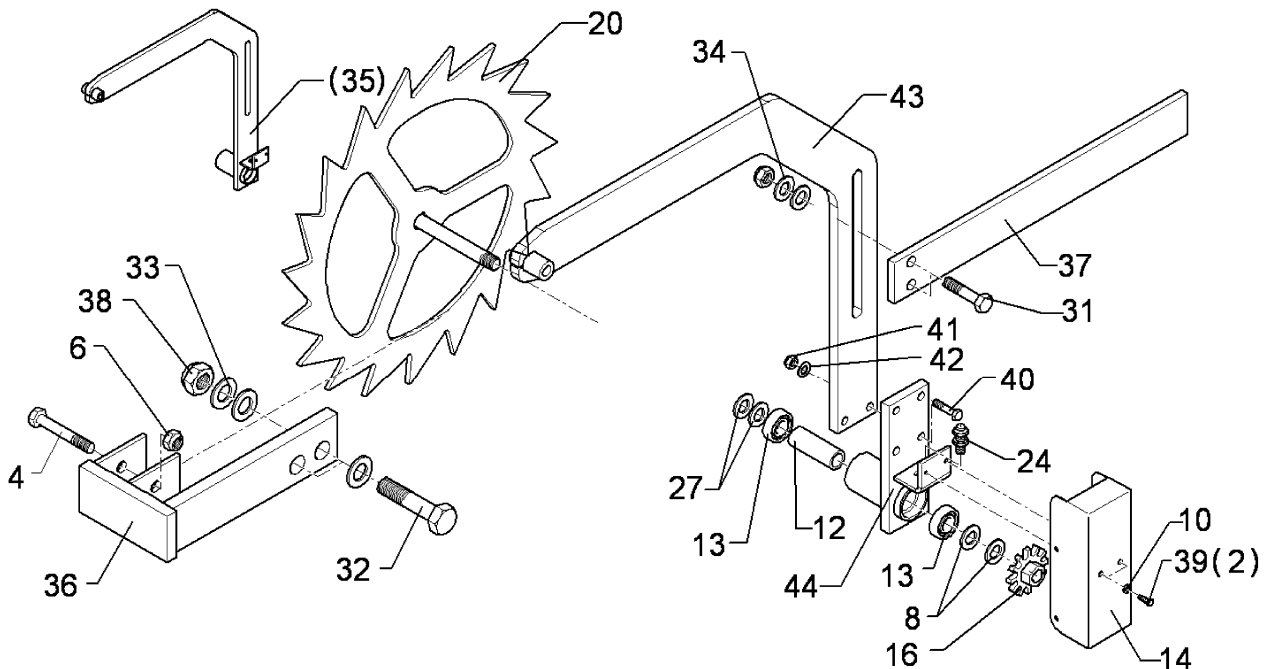
01.12

Pos	Art.-Nr.	Stck.	Artikeltext / Description	Abmessung
43	482 2494	1	Radarm Mais-Ausführung	577/720 t=16
44	482 2495	1	Lagerlasche	80x15x234 4xD12,2

# Impulsgeberrad mit Sensor / Drive wheel

D550-Mais

682 2518



01.12

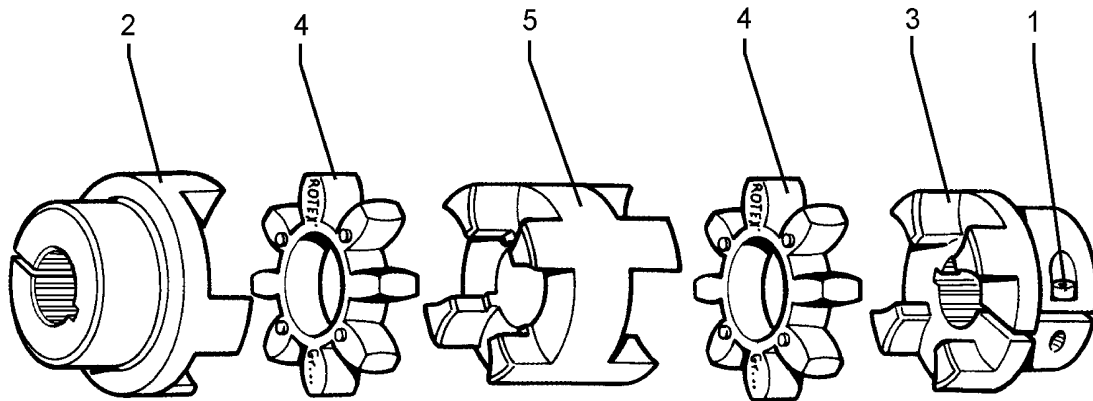
Pos	Art.-Nr.	Stck.	Artikeltext / Description	Abmessung	
2	301 3003	4	Sechskantschraube	Bolt	M6x16-8.8 Zn DIN933
3	305 6010	6	Scheibe	Washer	D20,5/28x3 Zn
4	301 3997	1	Sechskantschraube	Bolt	M16x100-8.8 Zn DIN931-A
6	303 0935	3	Sicherungsmutter	Selflocking nut	DIN985-NM16-8 Zn
8	305 6187	4	Scheibe	Washer	D20,5/40x2,5 Zn
10	305 8571	4	Scheibe	Washer	6,4 DIN125-A Zn
12	317 7649	1	Distanzrohr	Distance tube	D30x4,5x83±0,2
13	319 8584	2	Rillenkugellager	Bearing	6204-2RS1
14	470 5223	1	Schutzblech	Guard	2x230x328
16	473 8038	1	Impulsgeber	Pulse pick-up	D75x8-Z12/M20 Zn
20	482 2519	1	Antriebsrad	Drive wheel	D550x8-M20x160
24	573 4375	1	Sensor	Sensor	M12x1,5x45, 3P, PNP, IFS204
31	301 3837	2	Sechskantschraube	Bolt	M16x60-8.8 Zn DIN931-A
32	301 4639	2	Sechskantschraube	Bolt	M24x80-8.8 Zn Din931-A
33	305 6254	6	Scheibe	Washer	25 ISO7089 Zn
34	305 6141	4	Scheibe	Washer	17/30x3 DIN/ISO-7089
35	482 2507	1	Radarm Mais-Ausführung	Wheel arm	586/613 t=16
36	482 2529	1	Radarmhalter Maisausführung	Wheel arm holder	80x20x330
37	482 2548	1	Stütze	Support	70x12x500 2xD16,2
38	303 0937	2	Sicherungsmutter	Selflocking nut	DIN985-NM24-8 Zn
39	301 3001	2	Sechskantschraube	Bolt	M6x12-8.8 Zn DIN933
40	301 5449	2	Sechskantschraube	Bolt	M12x45-8.8 Zn DIN931-A
41	303 0934	2	Sicherungsmutter	Selflocking nut	DIN985-NM12-8 Zn
42	305 6137	2	Scheibe	Washer	13/25x3 DIN1441-St Zn
43	482 2494	1	Radarm Mais-Ausführung	Wheel arm	577/720 t=16
44	482 2495	1	Lagerlasche	Lashing	80x15x234 4xD12,2



# Kupplung Schlepper-Pumpe / Coupling

8x32x3

555 4001



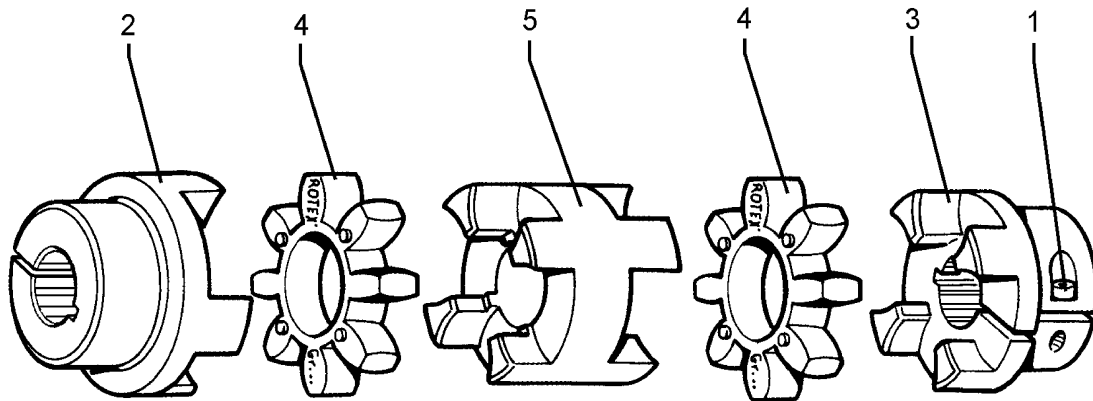
01.12

Pos	Art.-Nr.	Stck.	Artikeltext / Description		Abmessung
1	301 5832	2	Zylinderschraube DIN912	Allen screw	M12x40-12.9
2	455 4001	1	Klemmnabe-Schlepper	Clamping hub - tractor	8x32x38
3	455 4002	1	Klemmnabe-Pumpe	Clamping hub - pump	8x32x36
4	455 4003	2	Zahnkranz	Gear rim	ROTEX 55
5	455 4004	1	Mittelstück-DKM	Middle part-DKM	ROTEX 55 Alu

# Kupplung Schlepper-Pumpe / Coupling

1.3/4"-6

555 4005



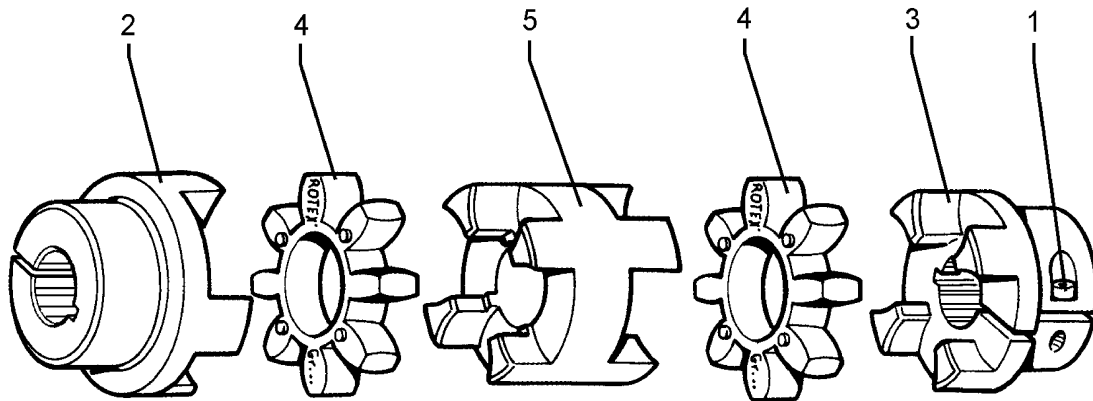
01.12

Pos	Art.-Nr.	Stck.	Artikeltext / Description		Abmessung
1	301 5832	2	Zylinderschraube DIN912	Allen screw	M12x40-12.9
2	455 4005	1	Klemmnabe-Schlepper	Clamping hub - tractor	1 3/4" Z6
3	455 4002	1	Klemmnabe-Pumpe	Clamping hub - pump	8x32x36
4	455 4003	2	Zahnkranz	Gear rim	ROTEX 55
5	455 4004	1	Mittelstück-DKM	Middle part-DKM	ROTEX 55 Alu

# Kupplung Schlepper-Pumpe / Coupling

1.3/4"-20

555 4006



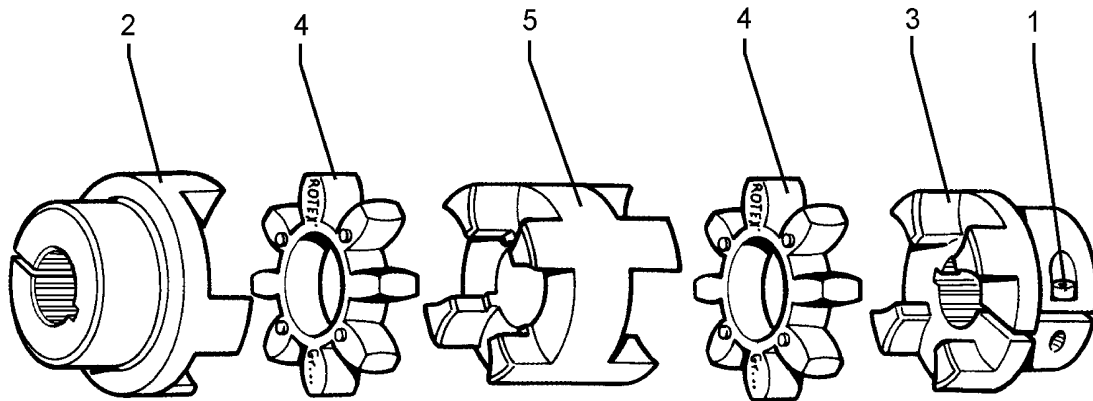
01.12

Pos	Art.-Nr.	Stck.	Artikeltext / Description		Abmessung
1	301 5832	2	Zylinderschraube DIN912	Allen screw	M12x40-12.9
2	455 4006	1	Klemmnabe-Schlepper	Clamping hub - tractor	1 3/4" Z20
3	455 4002	1	Klemmnabe-Pumpe	Clamping hub - pump	8x32x36
4	455 4003	2	Zahnkranz	Gear rim	ROTEX 55
5	455 4004	1	Mittelstück-DKM	Middle part-DKM	ROTEX 55 Alu

# Kupplung Schlepper-Pumpe / Coupling

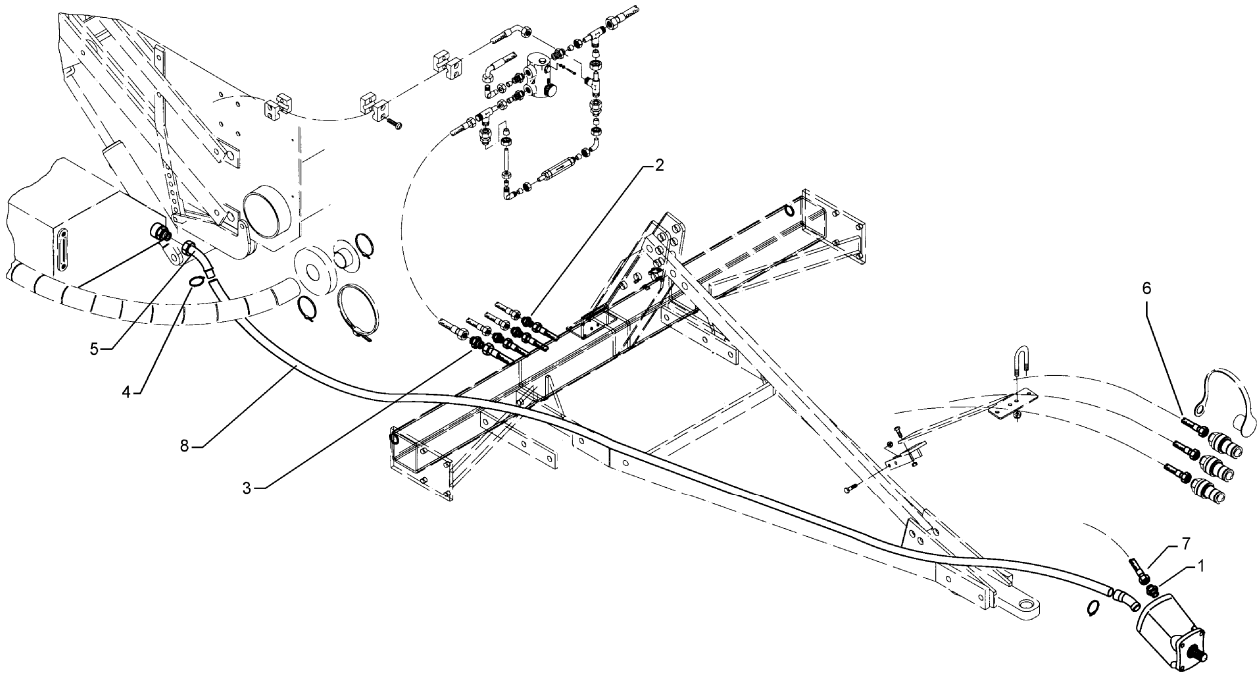
1.3/8"-6

555 4007



01.12

Pos	Art.-Nr.	Stck.	Artikeltext / Description		Abmessung
1	301 5832	2	Zylinderschraube DIN912	Allen screw	M12x40-12.9
2	455 4007	1	Klemmnabe-Schlepper	Clamping hub - tractor	1 3/8" 6T
3	455 4002	1	Klemmnabe-Pumpe	Clamping hub - pump	8x32x36
4	455 4003	2	Zahnkranz	Gear rim	ROTEX 55
5	455 4004	1	Mittelstück-DKM	Middle part-DKM	ROTEX 55 Alu



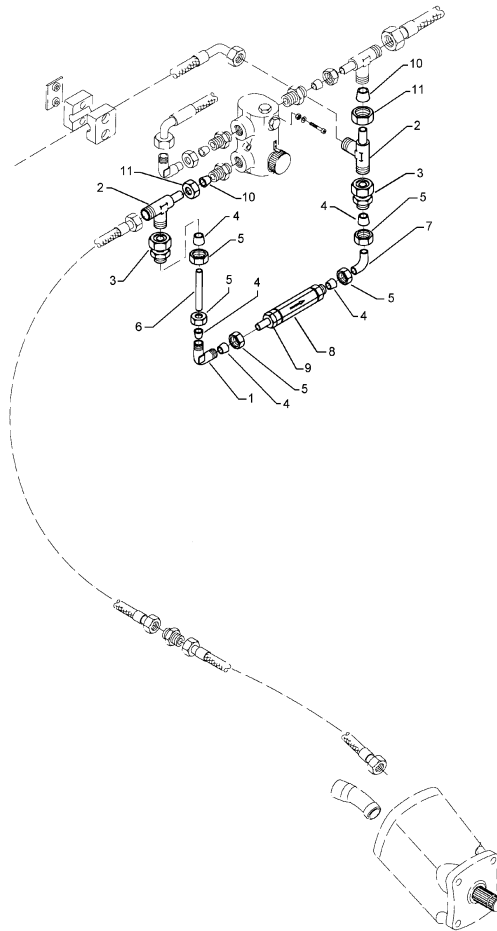
01.12

Pos	Art.-Nr.	Stck.	Artikeltext / Description		Abmessung
1	375 4045	1	Gerade Einschraubverschraubung	Nipple	x-GE15-LR 3/4"-ED
2	375 4110	3	Gerade Verschraubung	Nipple	x-G12-L M18x1,5
3	375 4120	1	Gerade Verschraubung	Nipple	x-G15-L M22x1,5
4	325 5131	2	Rohrschelle	Clamp	43-47mm GBS 42/20
5	375 4730	1	Pressarmatur	Swaged armature	BSP 1 1/4"
6	475 2616	3	Hydraulikschlauch	Hydraulic hose	2SN10-1500 DKOL12/DKOL12
7	475 3013	1	Hydraulikschlauch	Hydraulic hose	2SN12-1500 DKOL15/DKOL15
8	475 3014	1	Saugschlauch	Suction hose	DN32x3000

# Überdruckventil eigne Ölvers. / Relief pressure valv

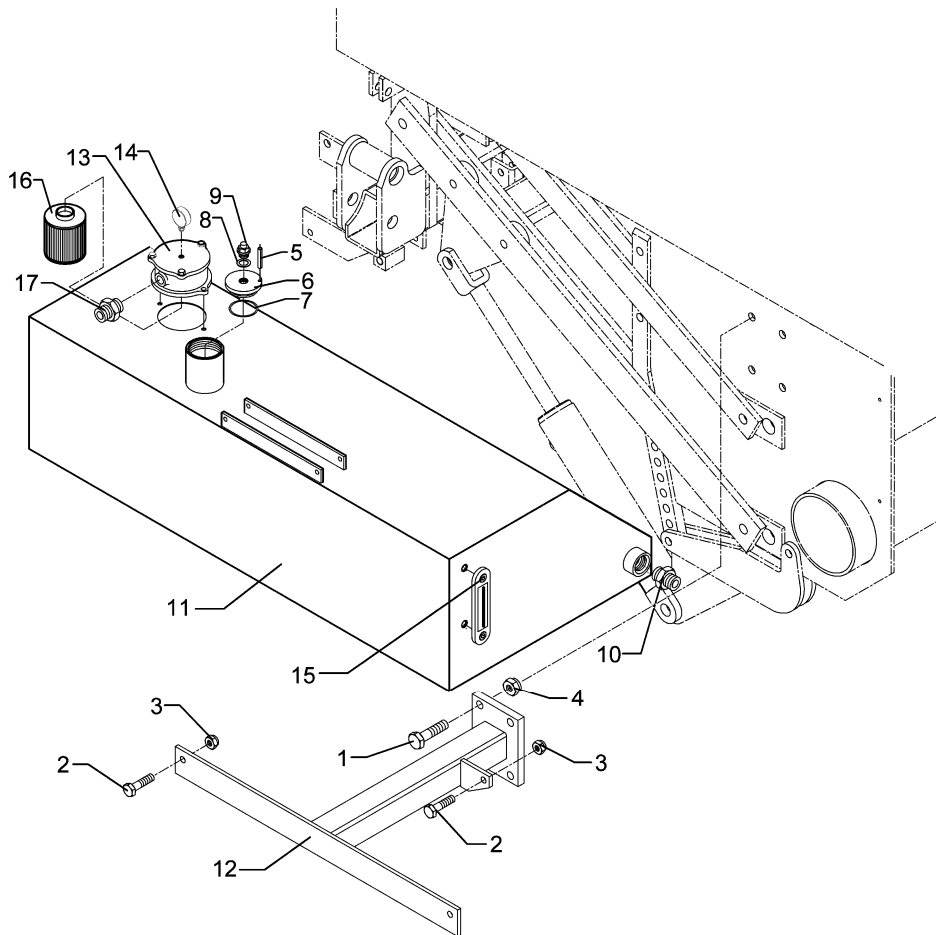
Solitair EHA-A

675 2147



01.12

Pos	Art.-Nr.	Stck.	Artikeltext / Description		Abmessung
1	375 4210	1	Winkel-Verschraubung	Angle union	x-W12-L M18x1,5
2	375 4553	2	Einstellbare L-Verschraubung	Adjustable L-union	EL15-L-DKO24 GRD
3	375 4653	2	Konus-Reduzieranschluss	Reduction joint	x-KOR15/12-L DKO24 GRD
4	375 5110	4	Schneidring	Cutting ring	12-L/S Zn WD
5	375 5310	4	Überwurfmutter	Union nut	12L M18x1,5 Zn
6	475 2222	1	Hydraulikrohr	Tube	12x2x52
7	475 8920	1	Rohr geb.	Tube	12x2x78 90 GRD
8	575 2147	1	Überdruckventil	Pressure control valve	GE 12S/M18x1,5
9	375 4043	1	Einschraubverschraubung	Nipple	evGE 12-LM M18x1,5
10	375 5120	2	Schneidring	Cutting ring	S 15 L WD
11	375 5320	2	Überwurfmutter	Union nut	15L M22x1,5 Zn



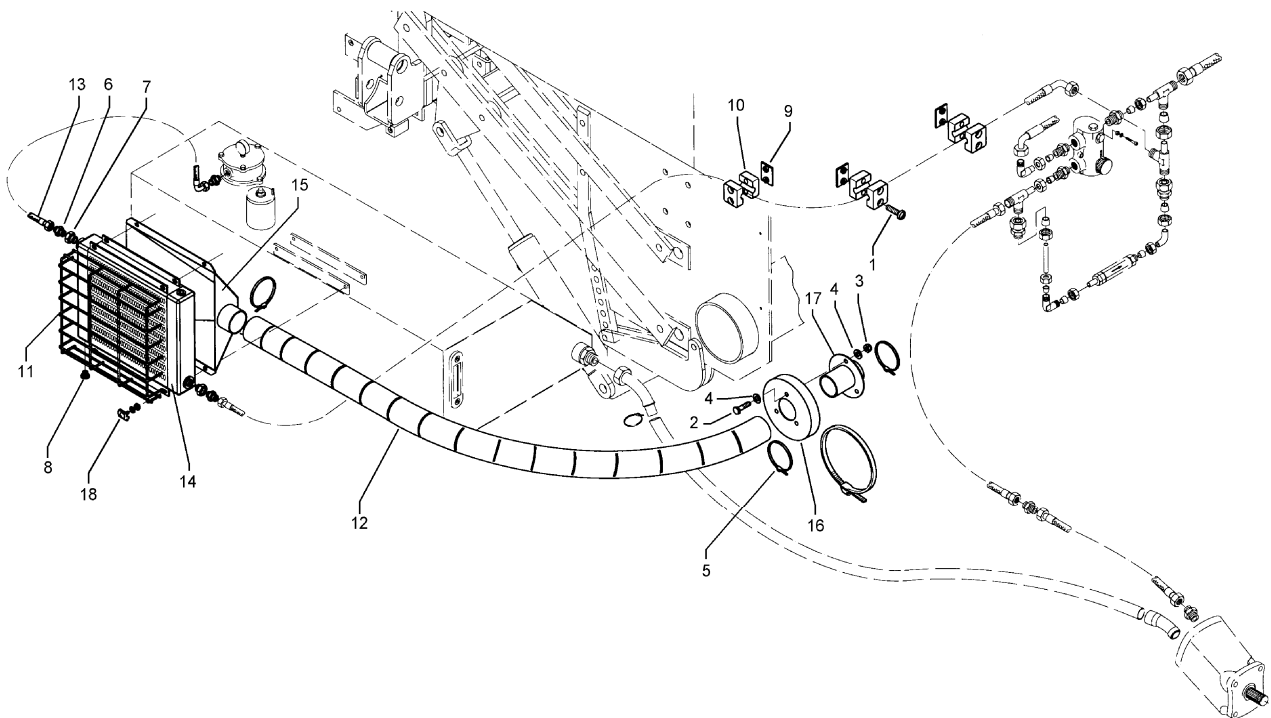
01.12

Pos	Art.-Nr.	Stck.	Artikeltext / Description		Abmessung
1	301 3658	4	Sechskantschraube	Bolt	M16x45-8.8 Zn DIN933
2	301 7334	3	Sechskantschraube	Bolt	M12x35-8.8 Zn DIN933
3	303 0934	3	Sicherungsmutter	Selflocking nut	DIN985-NM12-8 Zn
4	303 0935	4	Sicherungsmutter	Selflocking nut	DIN985-NM16-8 Zn
5	309 6047	1	Spannhülse	Expansion bush	6x18-DIN1481
6	323 0311	1	Lüfterdeckel	Vent cover	D76/M60x3x23
7	375 1231	1	O-Ring	O-ring	54x3,5
8	375 2145	1	Kupferring	Copper washer	A 18x22x1,5 DIN7603
9	375 2196	1	Be- und Entlüftungsschraube	Vent plug	M18x1,5
10	375 4114	1	Gerade Verschraubung	Nipple	G 1 1/4"
11	475 4200	1	Hydrauliktank	Hydraulic tank	115l 1100x530x300
12	475 4371	1	Halter Öltanke	Holder	60x60x460-120x16x150
13	575 4205	1	Rücklauffilter	Return filter	kompl. 3/4"
14	575 4220	1	Manometer	Manometer	1/8" BSP
15	575 4230	1	Schauglas-Thermometer	Viewing glass thermometer	-
16	375 2182	1	Filtersieb	Filter cartridge	MF1001P25
17	375 4045	1	Gerade Einschraubverschraubung	Nipple	x-GE15-LR 3/4"-ED
18	301 7280	2	Sechskantschraube	Bolt	M8x25-8.8 Zn DIN933
19	305 8694	2	Scheibe	Washer	A8,4 DIN125-St Zn

# Ölkühler eigene Ölversorgung / Oil cooler

Solitair EHA-A

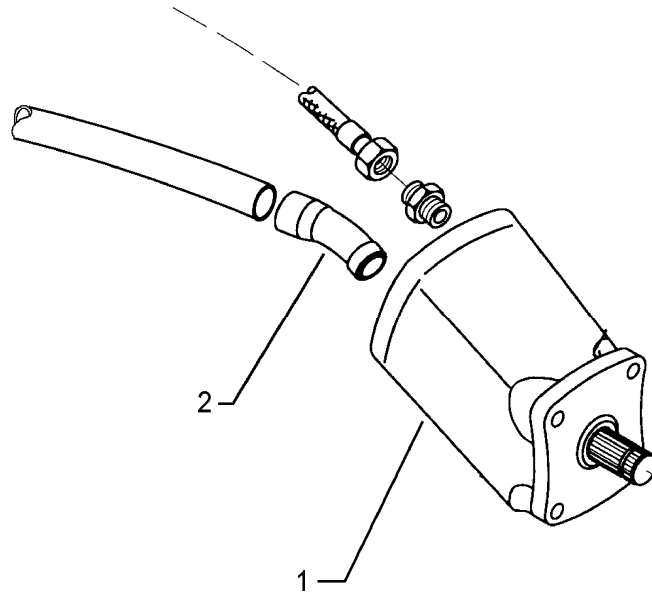
675 4780



01.12

Pos	Art.-Nr.	Stck.	Artikeltext / Description		Abmessung
1	301 1103	4	Flachrundschaube	Bolt, cup square head	M6x25-4.6 Zn DIN603
2	301 3004	4	Sechskantschraube	Bolt	M6x20-8.8 Zn DIN933
3	303 1009	8	Sechskantmutter	Nut	M6 DIN934-8 Zn
4	305 8571	6	Scheibe	Washer	6,4 DIN125-A Zn
5	325 1166	2	Schlauschelle	Hose clip	SGT 60/80-12 C7 W4 (V2A)
6	375 4040	2	Einschraubverschraubung	Nipple	xGE 15-LR R1/2"-B
7	375 4657	2	Gewindereduzierung	Thread reduction	RI 1"x1/2"
8	375 5152	2	Verschlussstopfen	Plug	-
9	375 9954	3	Anschweißplatte	Weld on plate	SP3 50x30x2
10	375 9963	6	Schellenkörper	Clamp	1/2x320 PP
11	470 5102	1	Schutzgitter	Protective grating	300x315
12	377 4061	2	Flexschlauch-Rohrteil	Flexible hose	D65x25.000 L-AE schwarz
13	475 2661	1	Hydraulikschlauch	Hydraulic hose	1SN12-40 ES 90 GRD
14	475 4780	1	Ölkühler	Oil cooler	MG AIR 2024K
15	475 4781	1	Einlassstutzen z.Wärmetauscher	Inlet nozzle	340x63x371 Solitair
16	482 5065	1	Kappe	Cap	GPN250/168,3-64
17	482 5066	1	Stutzen	Stud	D64x160x120 3xD6,5
18	559 9001	4	Klemmstück	Clamp	kpl GKS 34 FT





01.12

Pos	Art.-Nr.	Stck.	Artikeltext / Description	Abmessung	
1	575 4828	1	Hydraulikpumpe	Hydraulic pump	
2	575 4860	1	Sauganschluss	Suction nipple	VOAC F1-041-L F01+45 GRD 1 1/4"