



Ersatzteilliste

Parts list

Systemträger

System tracs

Gigant 10/1000 System-Kompaktor (Gigant 1000 System-Kompaktor)

Art.-Nr. 175 1802

01.12

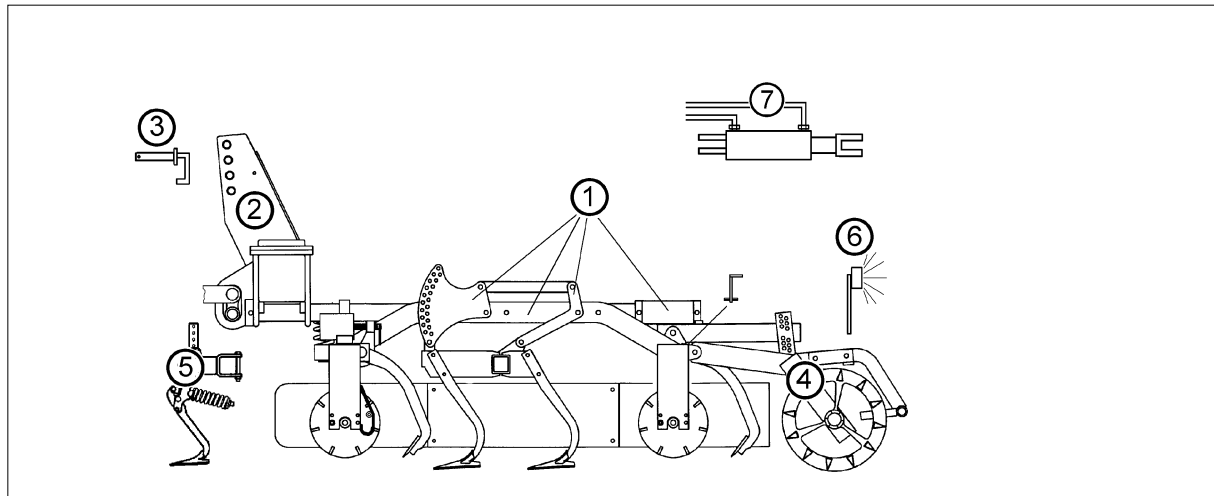
LEMKEN GmbH & Co. KG

Weseler Straße 5, D-46519 Alpen / Postfach 11 60, D-46515 Alpen

Telefon (0 28 02) 81-0, Telefax (0 28 02) 81-220

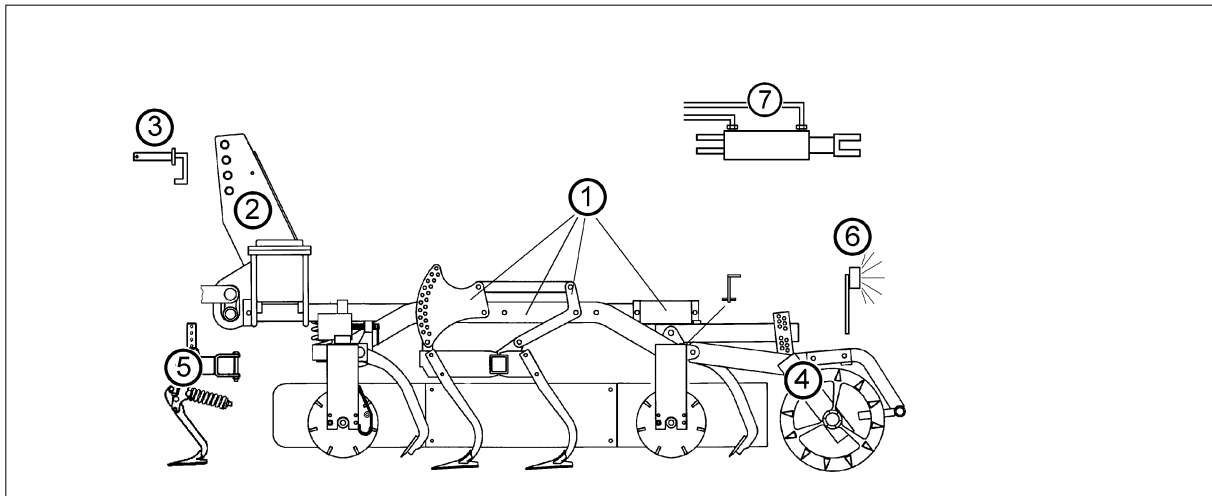
eMail: lemken@lemken.com, Internet: <http://www.lemken.com>

Gigant 10/1000 System-Kompaktor (Gigant 1



Pos	Art.-Nr.	Artikeltext / Description	Abmessung	
1	515 5502	Eggenfeld	Harrow section	1,5m - GZ 12
1	515 5505	Eggenfeld mit Gänsefußscharen	Harrow section	1,5m - GFS 6 - A
1	515 5506	Eggenfeld mit Gänsefußscharen	Harrow section	1,5m - GFS 6UE - A
1	515 5512	Eggenfeld	Harrow section	2,0m - GZ 18
1	515 5515	Eggenfeld	Harrow section	2,0m - GFS 8 - A
1	515 5516	Eggenfeld	Harrow section	2,0m - GFS 8UE - A
1	522 6020	Krümmlerrahmen	Crumbler frame	1,5m FK 270
1	522 6021	Krümmlerrahmen	Crumbler frame	2,0m FK 270
1	522 6022	Krümmlerrahmen	Crumbler frame	1,5m RK 330
1	522 6023	Krümmlerrahmen	Crumbler frame	2,0m RK 330
1	522 6024	Krümmlerrahmen	Crumbler frame	1,5m RK 400
1	522 6025	Krümmlerrahmen	Crumbler frame	2,0m RK 400
1	527 5601	Überlastsicherung	Trip device	40x15x450 - GFS UE
1	622 2860	Steinschutzleiste	Stone protection bar	1,5m/820mm
1	622 2862	Steinschutzleiste	Stone protection bar	2,0m/1320mm
1	622 6150	Kompaktorfeld ohne Packwalze	Kompaktor section	1,5m-GFS 6-FK270-B
1	622 6151	Kompaktorfeld ohne Packwalze	Kompaktor section	1,5m-GFS 6UE-FK270-B
1	622 6152	Kompaktorfeld ohne Packwalze	Kompaktor section	1,5m-GZ 12-FK270-B
1	622 6153	Kompaktorfeld ohne Packwalze	Kompaktor section	1,5m-GFS 6-RK330
1	622 6154	Kompaktorfeld ohne Packwalze	Kompaktor section	1,5m-GFS 6UE-RK330
1	622 6155	Kompaktorfeld ohne Packwalze	Kompaktor section	1,5m-GZ 12-RK330
1	622 6156	Kompaktorfeld ohne Packwalze	Kompaktor section	1,5m-GFS 6-RK400
1	622 6157	Kompaktorfeld ohne Packwalze	Kompaktor section	1,5m-GFS 6UE-RK400
1	622 6158	Kompaktorfeld ohne Packwalze	Kompaktor section	1,5m-GZ 12-RK400
1	622 6159	Kompaktorfeld ohne Packwalze	Kompaktor section	2,0m-GFS 8-FK270-B
1	622 6160	Kompaktorfeld ohne Packwalze	Kompaktor section	2,0m-GFS 8UE-FK270-B
1	622 6161	Kompaktorfeld ohne Packwalze	Kompaktor section	2,0m-GZ 18-FK270-B
1	622 6162	Kompaktorfeld ohne Packwalze	Kompaktor section	2,0m-GFS 8-RK330
1	622 6163	Kompaktorfeld ohne Packwalze	Kompaktor section	2,0m-GFS 8UE-RK330
1	622 6164	Kompaktorfeld ohne Packwalze	Kompaktor section	2,0m-GZ 18-RK330
1	622 6165	Kompaktorfeld ohne Packwalze	Kompaktor section	2,0m-GFS 8-RK400
1	622 6166	Kompaktorfeld ohne Packwalze	Kompaktor section	2,0m-GFS 8UE-RK400
1	622 6167	Kompaktorfeld ohne Packwalze	Kompaktor section	2,0m-GZ 18-RK400
1	622 8214	Schneidschienenverstellung	Adjustment for cutting bar	HY-Sy-Kompaktor
1	623 5892	Steinabweiser	Stone divider	Kompaktor 30x8 - M10
1	657 0520	Blattfeder gebogen	Leaf spring	120x6x330x220/545
1	657 0524	Begrenzungsblech	Shield	250x5x640
1	657 0527	Begrenzungsblech	Shield	MI 5x250x794
2	610 6322	Grundrahmen	Basic frame	Kompaktor S500 RE
2	610 6323	Grundrahmen	Basic frame	Kompaktor S500 LI

Gigant 10/1000 System-Kompaktor (Gigant 1

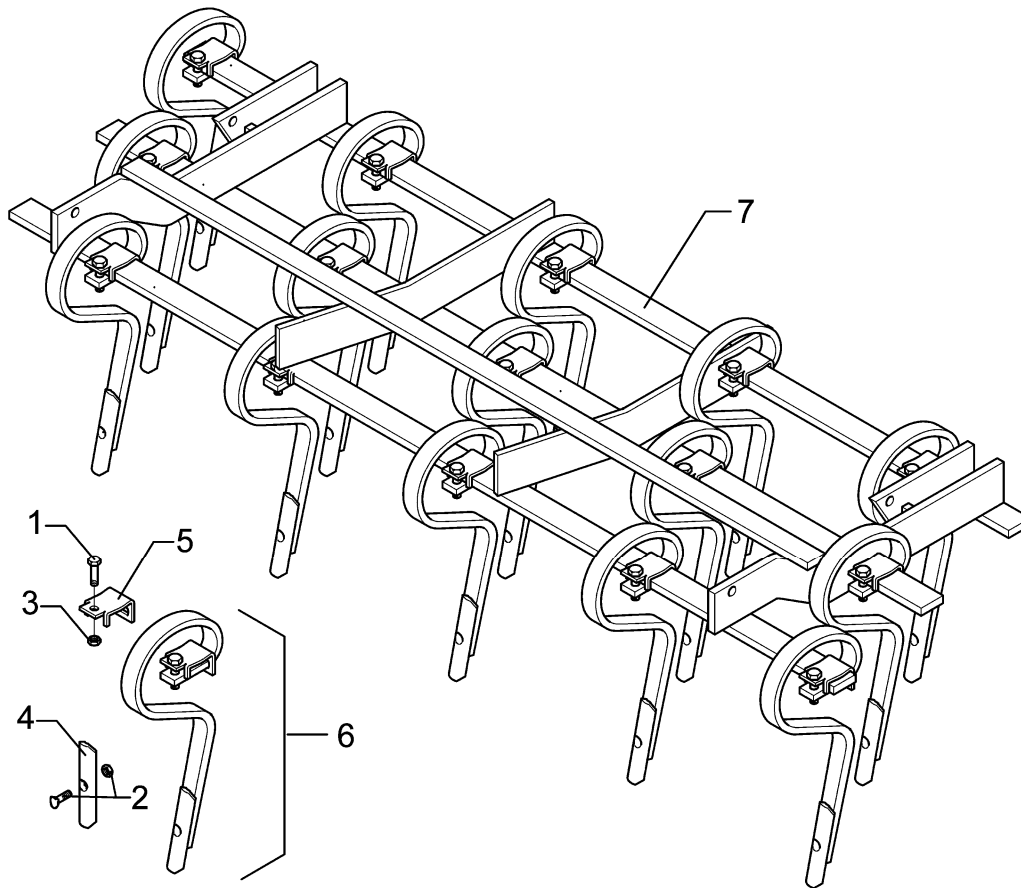


Pos	Art.-Nr.	Artikeltext / Description	Abmessung	
3	313 7911	Oberlenkerbolzen mit Kette	Top link pin with chain	KAT2G D25,4/31,7x158
3	661 1354	Unterlenkeranschluss	Lower link connection	D55/68 L2 Z3
3	661 1413	Unterlenkeranschluss	Lower link connection	ED68 L2 Z3
4	622 8260	Crosskillwalze	Crosskill roller	1,5m CKP 400 GEFA BA
4	622 8261	Crosskillwalze	Crosskill roller	2,0m CKP 400 GEFA BA
4	622 8262	Crosskillwalze	Crosskill roller	1,5m CKP 400 GEFA BA m.Zugst.
4	622 8263	Crosskillwalze	Crosskill roller	2,0m CKP 400 GEFA BA m.Zugst.
4	622 8264	Rohrstabwalze	Tube bar roller	1,5m RSP 400
4	622 8265	Rohrstabwalze	Tube bar roller	2,0m RSP 400
4	622 8266	Nockenringwalze	Nockenring roller	1,5m NRP 450
4	622 8267	Nockenringwalze	Nockenring roller	2m NRP 450
4	622 8268	Trapezringwalze	Trapezering roller	1,5m TRP 500
4	622 8269	Trapezringwalze	Trapezering roller	2m TRP 500
5	557 2512	Halter zum Spurlockerer	Holder for track scraper	Kompaktor Gigant
5	557 5006	Spurlockerer ohne Halter	Track scraper	FSUE+G25 40x20 Sy-Korund
5	557 5007	Spurlockerer ohne Halter	Track scraper	FSUE S4 Sy-Korund
5	657 2635	Halter für Spurlockerer	Holder	K500,K600 80x80x1240
5	657 2636	Halter für Spurlockerer	Holder	K500,K600 80x80x1585
6	670 1641	Leuchtenhalter	Carrier for light	60x15 Kompaktor Gigant
7	675 7108	Hydraulikleitung Schneidsch.	HY-pipe assembly cutting bar	S 500 Re/Li

Eggenfeld / Harrow section

1,5m - GZ 12

515 5502



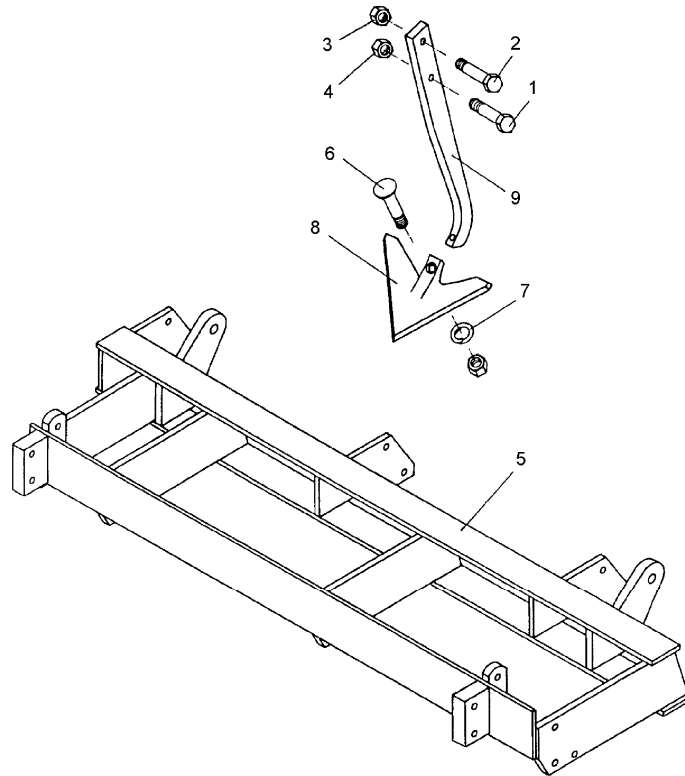
01.12

Pos	Art.-Nr.	Stck.	Artikeltext / Description		Abmessung
1	301 3380	12	Sechskantschraube	Bolt	M12x50-8.8 Zn DIN931-A
2	301 9675	1	Planetschraube mit Mutter	Bolt	M10x40-8.8 Zn
3	303 1013	12	Sechskantmutter	Nut	M12 DIN934-8 Zn
4	337 5480	1	Schar	Share	K4 8x40x160
5	353 4669	12	Klemme	Clamp	50x15-30x12 P22 Ga.
6	353 5516	1	Gammazinken mit Schar u.Klemme	Gamma tine with point+holder	32x12 G13 D22
7	415 5502	1	Rahmen	Frame	1,5m - GZ 12

Eggenfeld mit Gänsefußscharen / Harrow section

1,5m - GFS 6 - A

515 5505



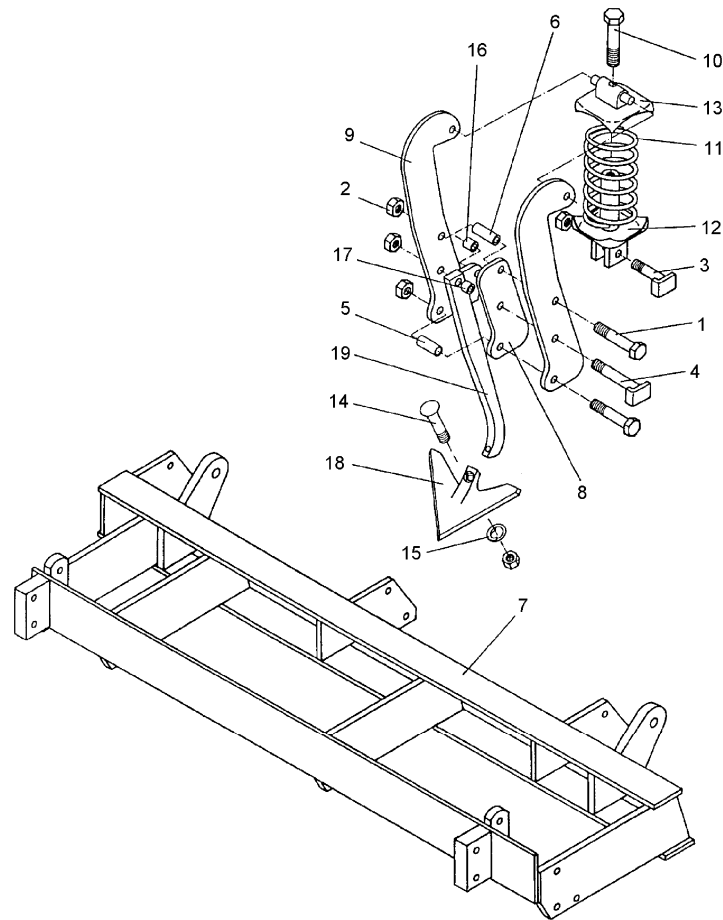
01.12

Pos	Art.-Nr.	Stck.	Artikeltext / Description		Abmessung
1	301 5424	6	Sechskantschraube	Bolt	M10x45-8.8 Zn DIN931-A
2	301 5449	6	Sechskantschraube	Bolt	M12x45-8.8 Zn DIN931-A
3	303 0934	6	Sicherungsmutter	Selflocking nut	DIN985-NM12-8 Zn
4	303 1012	6	Sechskantmutter	Nut	M10 DIN934-8 Zn
5	415 5501	1	Rahmen	Frame	1,5m - GFS 6
6	301 5769	1	Senkschraube	Countersunk bolt	M10x45-12.9-MU-10 Zn
7	305 9900	1	Federring	Spring ring	10 DIN127 Zn
8	337 4356	1	Gänsefußschar	Duckfoot-share	G25 5x250
9	465 3901	1	Halm	Leg	40x15x450

Eggenfeld mit Gänsefußscharen / Harrow section

1,5m - GFS 6UE - A

515 5506



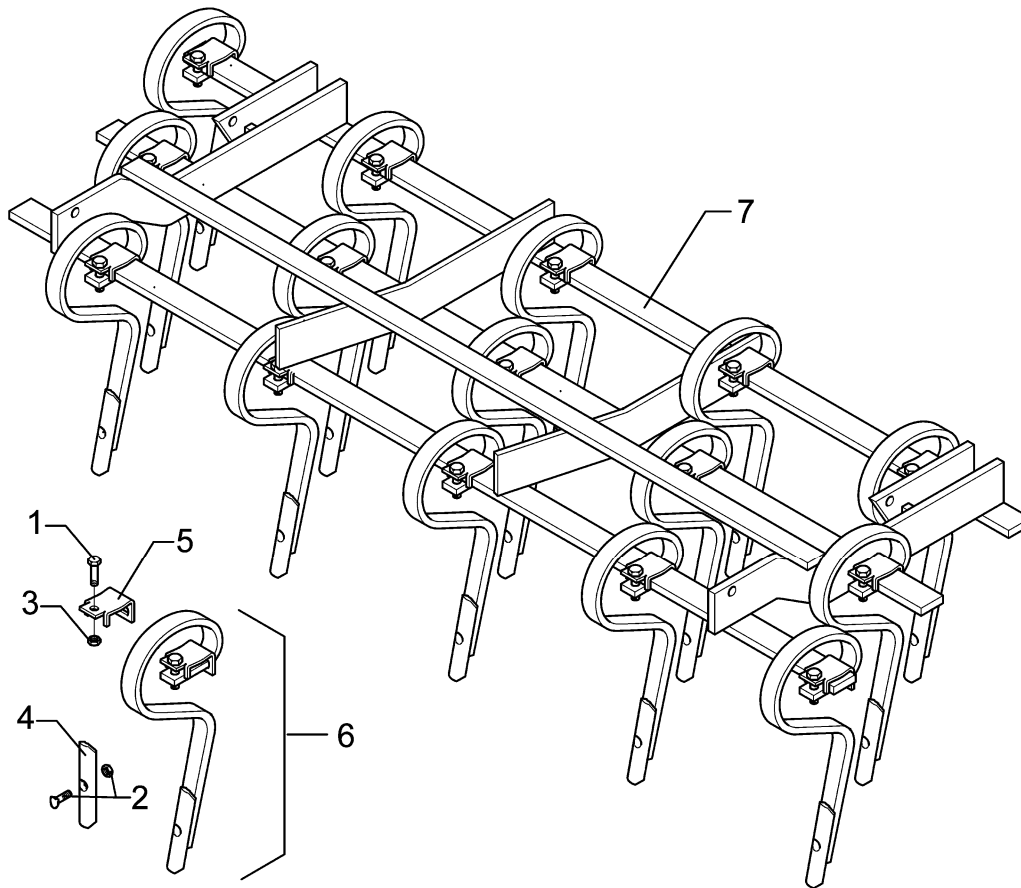
01.12

Pos	Art.-Nr.	Stck.	Artikeltext / Description	Abmessung	
1	301 3422	12	Sechskantschraube	Bolt	M12x75-8.8 DIN931-A Zn
2	303 0934	24	Sicherungsmutter	Selflocking nut	DIN985-NM12-8 Zn
3	313 1204	6	Bolzen mit Verdrehsicherung	Pin with stop	LB D12/40x23/40-M12x17 Zn
4	313 1208	6	Bolzen mit Verdrehsicherung	Pin with stop	LB D12/70x53/75-M12x17
5	317 6828	6	Röhrchen	Tube	30/12x16
6	317 6829	6	Röhrchen	Tube	30/12x28
7	415 5501	1	Rahmen	Frame	1,5m - GFS 6
8	427 5645	6	Zwischenplatte	Intermediate plate	60x15x165 12 GRD
9	427 5650	12	Überlastplatte	Carrier plate	8x280 D12
10	301 3555	1	Sechskantschraube spz.	Bolt	M12x150-10.9 Zn
11	329 8468	1	Druckfeder	Compression spring	11,75x69,75x202
12	427 8280	1	Führung	Guiding	D80/12/M12x122 Zn
13	427 8282	1	Lager	Bearing	D80/12x27
14	301 5769	1	Senkschraube	Countersunk bolt	M10x45-12.9-MU-10 Zn
15	305 9900	1	Federring	Spring ring	10 DIN127 Zn
16	317 3301	1	Einspannbuchse	Expansion bush	EG12/16x8-DIN1498
17	317 3303	1	Einspannbuchse	Expansion bush	EG12/16x15-DIN1498
18	337 4356	1	Gänsefußschar	Duckfoot-share	G25 5x250
19	465 3903	1	Halm mit Hebel	Stalk	40x15x450

Eggenfeld / Harrow section

2,0m - GZ 18

515 5512



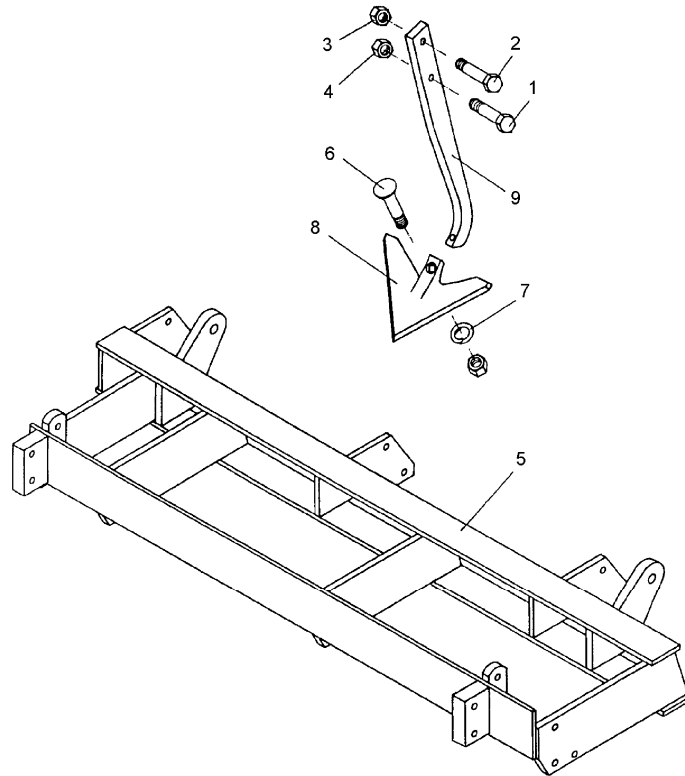
01.12

Pos	Art.-Nr.	Stck.	Artikeltext / Description		Abmessung
1	301 5449	18	Sechskantschraube	Bolt	M12x45-8.8 Zn DIN931-A
2	301 9675	1	Planetschraube mit Mutter	Bolt	M10x40-8.8 Zn
3	303 1013	18	Sechskantmutter	Nut	M12 DIN934-8 Zn
4	337 5480	1	Schar	Share	K4 8x40x160
5	353 4669	18	Klemme	Clamp	50x15-30x12 P22 Ga.
6	353 5516	1	Gammazinken mit Schar u.Klemme	Gamma tine with point+holder	32x12 G13 D22
7	415 5512	1	Rahmen	Frame	2,0m - GZ 18

Eggenfeld / Harrow section

2,0m - GFS 8 - A

515 5515



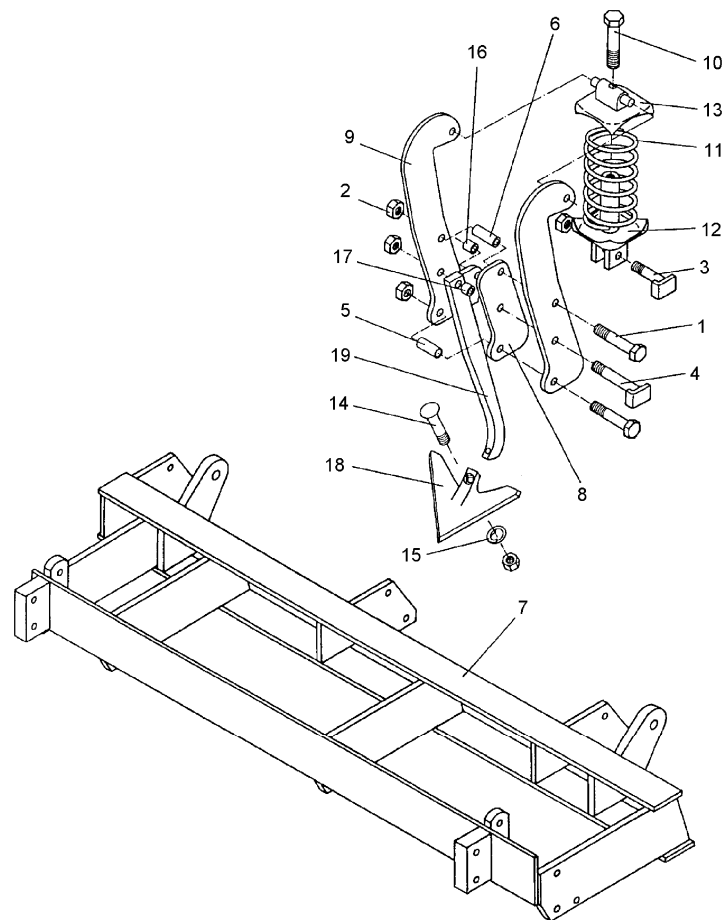
01.12

Pos	Art.-Nr.	Stck.	Artikeltext / Description		Abmessung
1	301 5424	8	Sechskantschraube	Bolt	M10x45-8.8 Zn DIN931-A
2	301 5449	8	Sechskantschraube	Bolt	M12x45-8.8 Zn DIN931-A
3	303 0934	8	Sicherungsmutter	Selflocking nut	DIN985-NM12-8 Zn
4	303 1012	8	Sechskantmutter	Nut	M10 DIN934-8 Zn
5	415 5511	1	Rahmen	Frame	2,0m - GFS 8
6	301 5769	1	Senkschraube	Countersunk bolt	M10x45-12.9-MU-10 Zn
7	305 9884	1	Federring	Spring ring	10 DIN127
8	337 4356	1	Gänsefußschar	Duckfoot-share	G25 5x250
9	465 3901	1	Halm	Leg	40x15x450

Eggenfeld / Harrow section

2,0m - GFS 8UE - A

515 5516



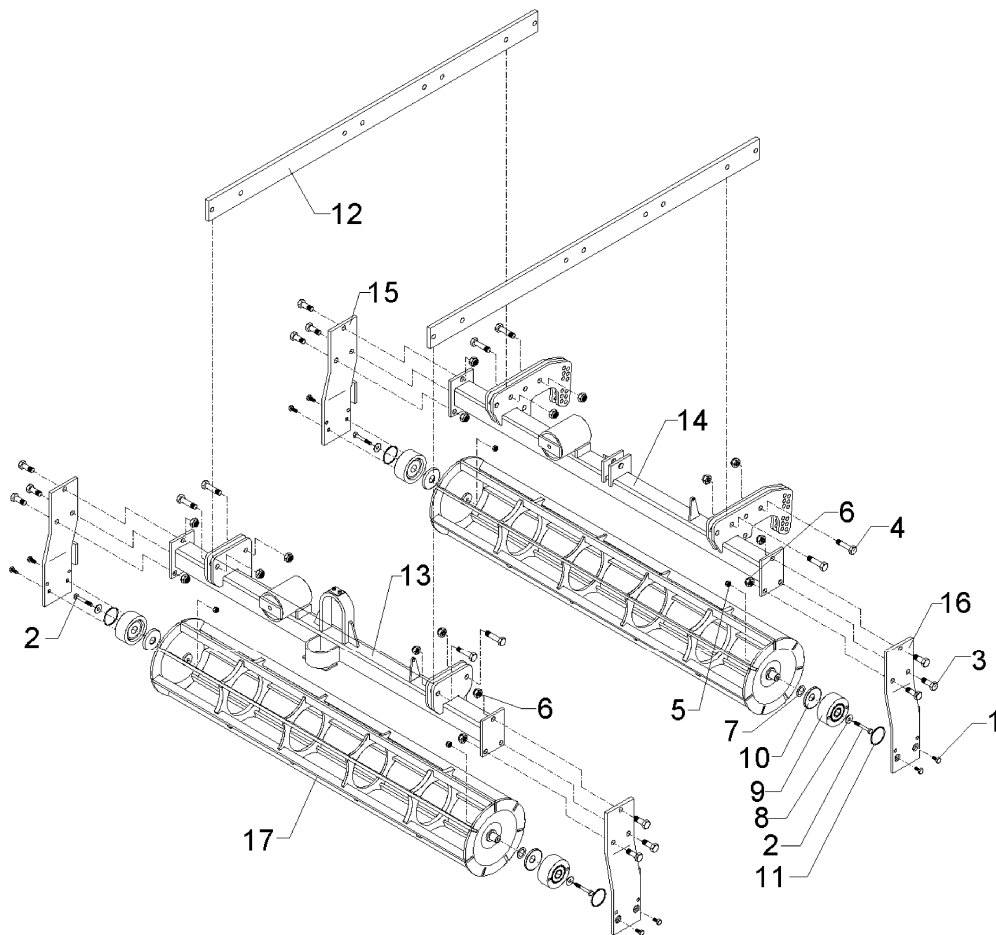
01.12

Pos	Art.-Nr.	Stck.	Artikeltext / Description	Abmessung	
1	301 3422	16	Sechskantschraube	Bolt	M12x75-8.8 DIN931-A Zn
2	303 0934	32	Sicherungsmutter	Selflocking nut	DIN985-NM12-8 Zn
3	313 1204	8	Bolzen mit Verdrehsicherung	Pin with stop	LB D12/40x23/40-M12x17 Zn
4	313 1208	8	Bolzen mit Verdrehsicherung	Pin with stop	LB D12/70x53/75-M12x17
5	317 6828	8	Röhrchen	Tube	30/12x16
6	317 6829	8	Röhrchen	Tube	30/12x28
7	415 5511	1	Rahmen	Frame	2,0m - GFS 8
8	427 5645	8	Zwischenplatte	Intermediate plate	60x15x165 12 GRD
9	427 5650	16	Überlastplatte	Carrier plate	8x280 D12
10	301 3555	1	Sechskantschraube spz.	Bolt	M12x150-10.9 Zn
11	329 8468	1	Druckfeder	Compression spring	11,75x69,75x202
12	427 8280	1	Führung	Guiding	D80/12/M12x122 Zn
13	427 8282	1	Lager	Bearing	D80/12x27
14	301 5769	1	Senkschraube	Countersunk bolt	M10x45-12.9-MU-10 Zn
15	305 9900	1	Federring	Spring ring	10 DIN127 Zn
16	317 3301	1	Einspannbuchse	Expansion bush	EG12/16x8-DIN1498
17	317 3303	1	Einspannbuchse	Expansion bush	EG12/16x15-DIN1498
18	337 4356	1	Gänsefußschar	Duckfoot-share	G25 5x250
19	465 3903	1	Halm mit Hebel	Stalk	40x15x450

Krümlerrahmen / Crawler frame

1,5m FK 270

522 6020



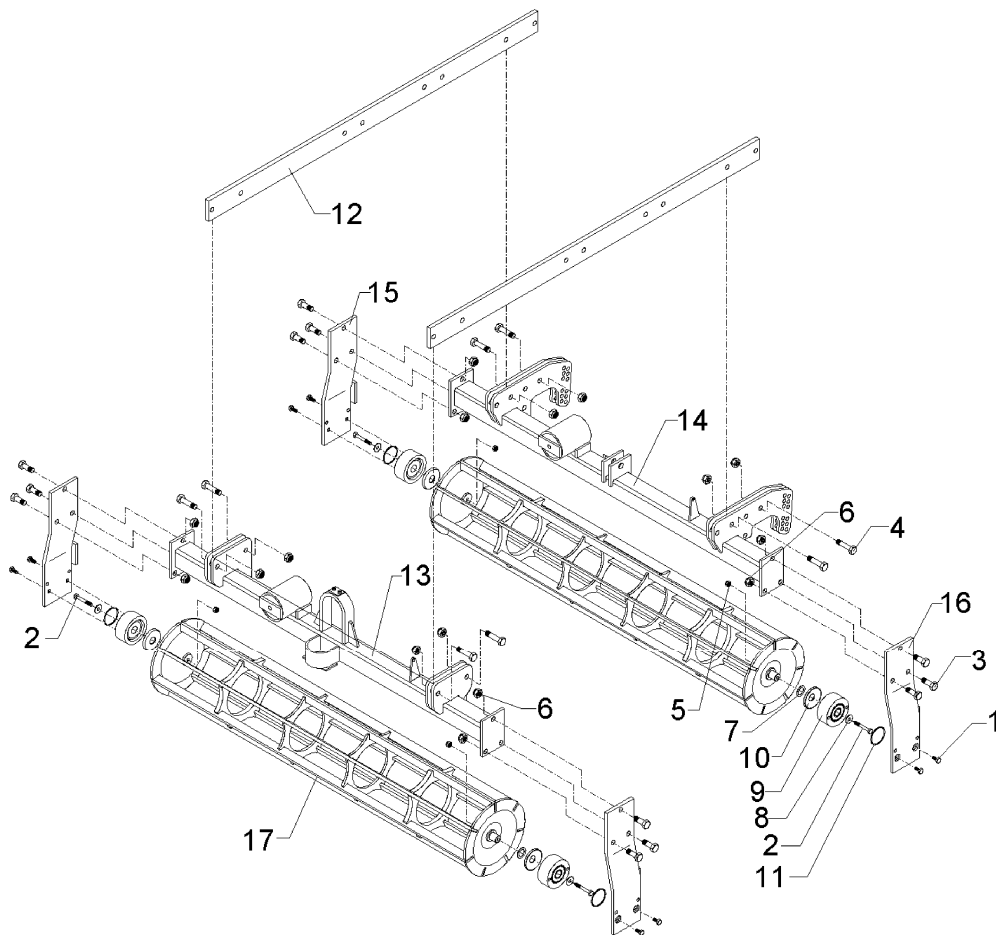
01.12

Pos	Art.-Nr.	Stck.	Artikeltext / Description	Abmessung	
1	301 3199	8	Sechskantschraube DIN933	Screw	M10x20-8.8 Zn
2	301 3254	4	Sechskantschraube	Bolt	M10x65-8.8 Zn DIN931-A
3	301 5388	12	Sechskantschraube spz.	Bolt	M16x45-8.8 Zn
4	301 3779	8	Sechskantschraube spz.	Bolt	M16x60-10.9 Zn
5	303 0933	4	Sicherungsmutter	Selflocking nut	DIN985-NM10-8 Zn
6	303 0935	20	Sicherungsmutter	Selflocking nut	DIN985-NM16-8 Zn
7	305 6222	4	Passscheibe	Shim	26x37x1,0 DIN988 Zn
8	305 8577	4	Scheibe	Washer	10,5/30x2,5 St-Zn
9	319 9371	4	Flanschlager-Gehäuseeinheit	Bearing cpl.	RCJT 25x400x43 GGG
10	323 0409	4	Schutzkappe	Cap	D74/d25 t=2x8 Zn
11	375 1113	4	O-Ring	O-ring	62x3
12	422 6110	2	Träger	Carrier	80x15x1490
13	422 6111	1	Rahmen vorne	Frame, front	1,5m
14	422 6112	1	Rahmen hinten	Frame, rear	1,5m
15	422 6120	2	Seitenplatte	Side plate	RE 120x12x463
16	422 6121	2	Seitenplatte	Side plate	LI 120x12x463
17	423 0848	2	Krümelwalze	Crawler roller	LFK D270x1500 "B"

Krümlerrahmen / Crambler frame

2,0m FK 270

522 6021



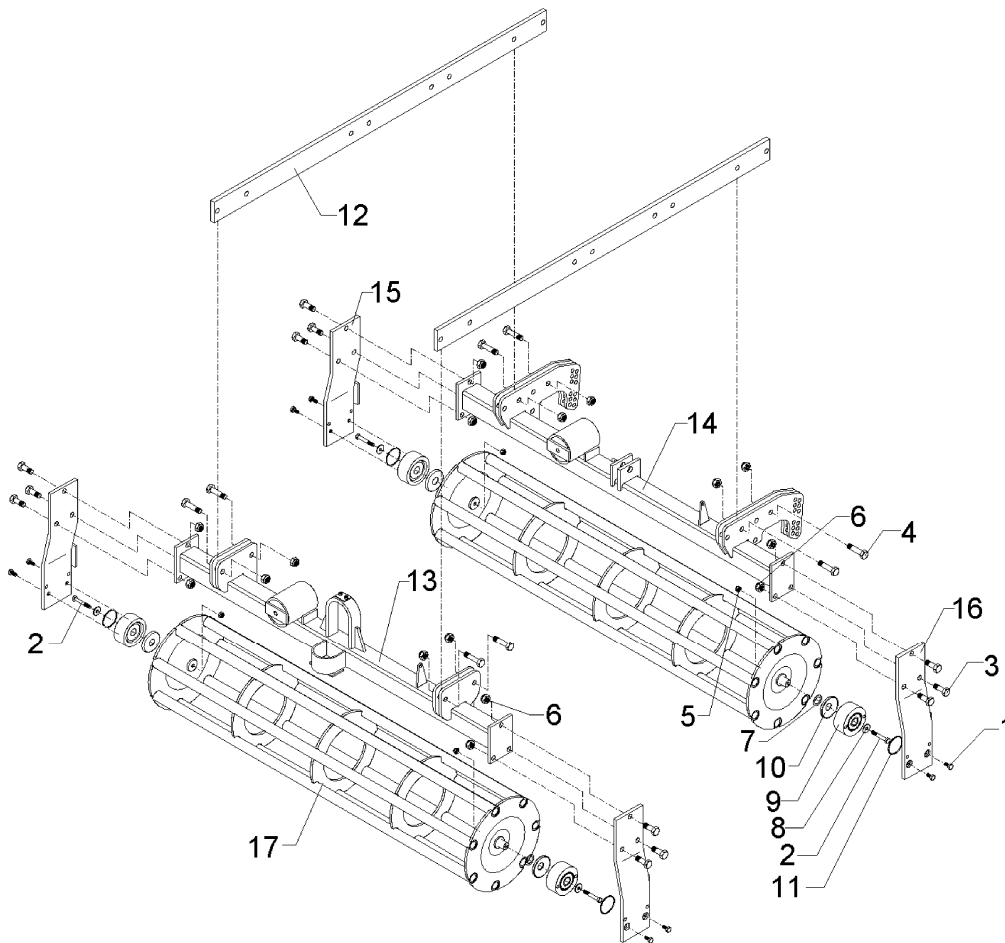
01.12

Pos	Art.-Nr.	Stck.	Artikeltext / Description	Abmessung	
1	301 3199	8	Sechskantschraube DIN933	Screw	M10x20-8.8 Zn
2	301 3254	4	Sechskantschraube	Bolt	M10x65-8.8 Zn DIN931-A
3	301 5388	12	Sechskantschraube spz.	Bolt	M16x45-8.8 Zn
4	301 3779	8	Sechskantschraube spz.	Bolt	M16x60-10.9 Zn
5	303 0933	4	Sicherungsmutter	Selflocking nut	DIN985-NM10-8 Zn
6	303 0935	20	Sicherungsmutter	Selflocking nut	DIN985-NM16-8 Zn
7	305 6222	4	Passscheibe	Shim	26x37x1,0 DIN988 Zn
8	305 8577	4	Scheibe	Washer	10,5/30x2,5 St-Zn
9	319 9371	4	Flanschlager-Gehäuseeinheit	Bearing cpl.	RCJT 25x400x43 GGG
10	323 0409	4	Schutzkappe	Cap	D74/d25 t=2x8 Zn
11	375 1113	4	O-Ring	O-ring	62x3
12	422 6110	2	Träger	Carrier	80x15x1490
13	422 6124	1	Rahmen vorne A	Frame, front A	2,0m
14	422 6125	1	Rahmen hinten A	Frame, rear A	2,0m
15	422 6120	2	Seitenplatte	Side plate	RE 120x12x463
16	422 6121	2	Seitenplatte	Side plate	LI 120x12x463
17	423 0849	2	Krümelwalze	Crambler roller	LFK D270x2000 "B"

Krümlerrahmen / Crawler frame

1,5m RK 330

522 6022



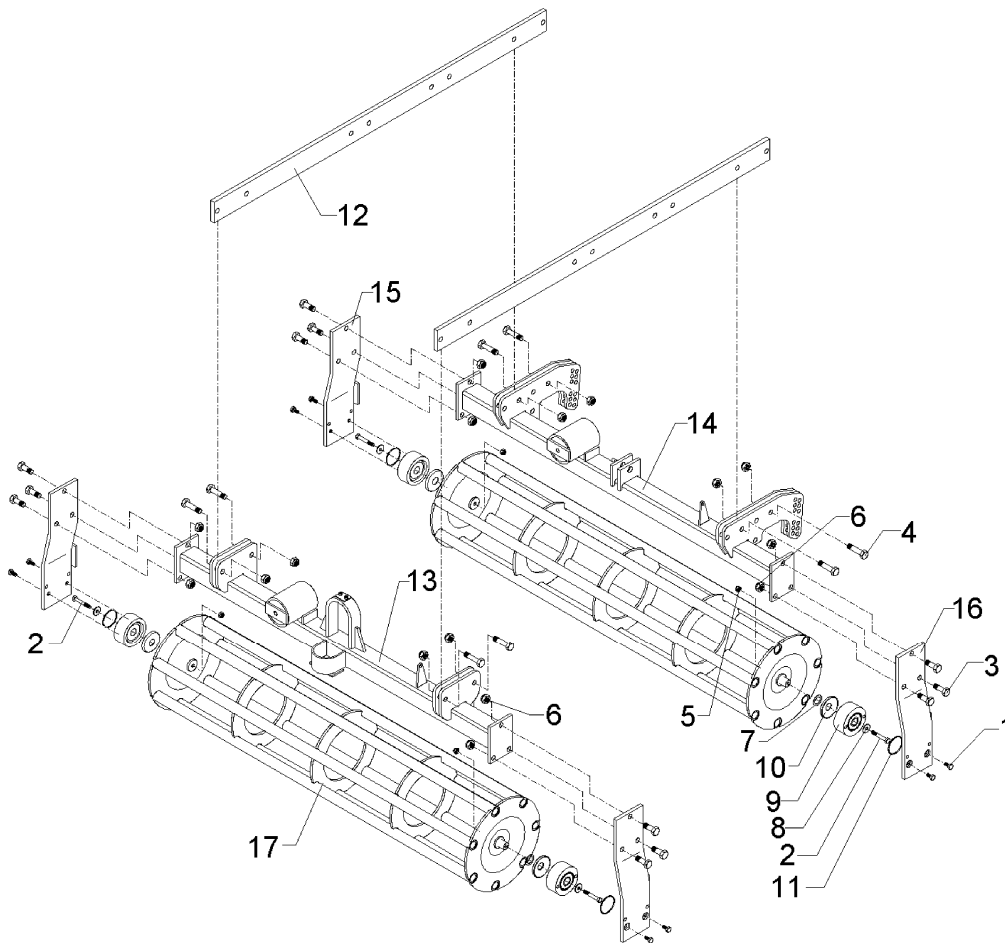
01.12

Pos	Art.-Nr.	Stck.	Artikeltext / Description	Abmessung	
1	301 3199	8	Sechskantschraube DIN933	Screw	M10x20-8.8 Zn
2	301 3254	4	Sechskantschraube	Bolt	M10x65-8.8 Zn DIN931-A
3	301 5388	12	Sechskantschraube spz.	Bolt	M16x45-8.8 Zn
4	301 3779	8	Sechskantschraube spz.	Bolt	M16x60-10.9 Zn
5	303 0933	4	Sicherungsmutter	Selflocking nut	DIN985-NM10-8 Zn
6	303 0935	20	Sicherungsmutter	Selflocking nut	DIN985-NM16-8 Zn
7	305 6222	4	Passscheibe	Shim	26x37x1,0 DIN988 Zn
8	305 8577	4	Scheibe	Washer	10,5/30x2,5 St-Zn
9	319 9371	4	Flanschlager-Gehäuseeinheit	Bearing cpl.	RCJT 25x400x43 GGG
10	323 0409	4	Schutzkappe	Cap	D74/d25 t=2x8 Zn
11	375 1113	4	O-Ring	O-ring	62x3
12	422 6110	2	Träger	Carrier	80x15x1490
13	422 6111	1	Rahmen vorne	Frame, front	1,5m
14	422 6112	1	Rahmen hinten	Frame, rear	1,5m
15	422 6120	2	Seitenplatte	Side plate	RE 120x12x463
16	422 6121	2	Seitenplatte	Side plate	LI 120x12x463
17	423 0856	2	Rohrstabwalze	Tube bar roller	LRK D330x1500 "B"

Krümlerrahmen / Crawler frame

2,0m RK 330

522 6023



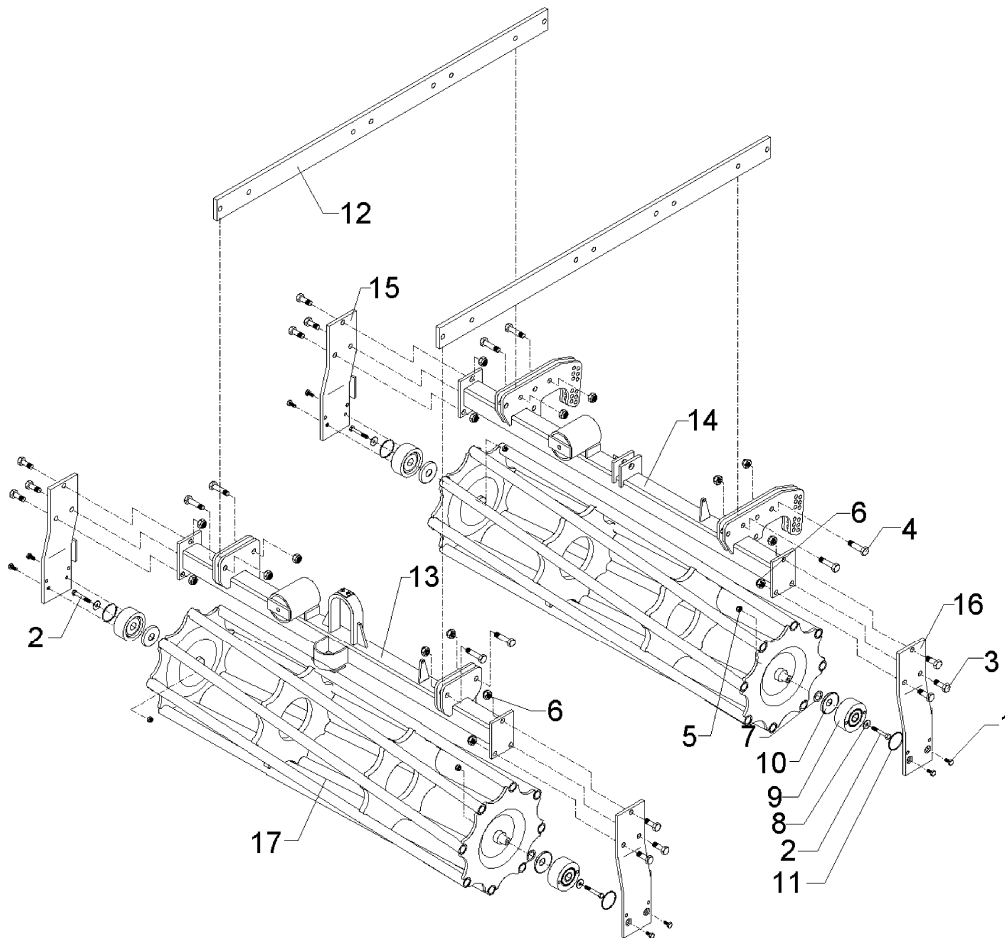
01.12

Pos	Art.-Nr.	Stck.	Artikeltext / Description	Abmessung	
1	301 3199	8	Sechskantschraube DIN933	Screw	M10x20-8.8 Zn
2	301 3254	4	Sechskantschraube	Bolt	M10x65-8.8 Zn DIN931-A
3	301 5388	12	Sechskantschraube spz.	Bolt	M16x45-8.8 Zn
4	301 3779	8	Sechskantschraube spz.	Bolt	M16x60-10.9 Zn
5	303 0933	4	Sicherungsmutter	Selflocking nut	DIN985-NM10-8 Zn
6	303 0935	20	Sicherungsmutter	Selflocking nut	DIN985-NM16-8 Zn
7	305 6222	4	Passscheibe	Shim	26x37x1,0 DIN988 Zn
8	305 8577	4	Scheibe	Washer	10,5/30x2,5 St-Zn
9	319 9371	4	Flanschlager-Gehäuseeinheit	Bearing cpl.	RCJT 25x400x43 GGG
10	323 0409	4	Schutzkappe	Cap	D74/d25 t=2x8 Zn
11	375 1113	4	O-Ring	O-ring	62x3
12	422 6110	2	Träger	Carrier	80x15x1490
13	422 6124	1	Rahmen vorne A	Frame, front A	2,0m
14	422 6125	1	Rahmen hinten A	Frame, rear A	2,0m
15	422 6120	2	Seitenplatte	Side plate	RE 120x12x463
16	422 6121	2	Seitenplatte	Side plate	LI 120x12x463
17	423 0857	2	Rohrstabwalze	Tube bar roller	LRK D330x2000 "B"

Krümlerrahmen / Crawler frame

1,5m RK 400

522 6024



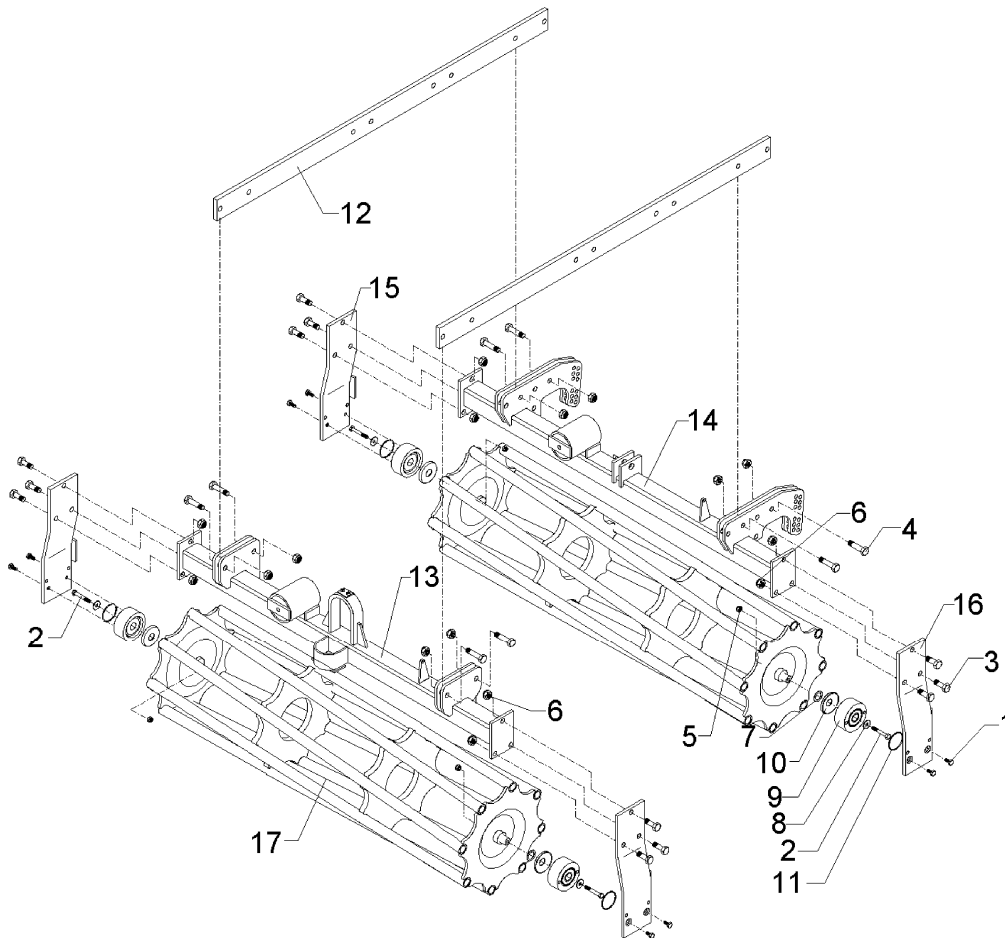
01.12

Pos	Art.-Nr.	Stck.	Artikeltext / Description		Abmessung
1	301 3199	8	Sechskantschraube DIN933	Screw	M10x20-8.8 Zn
2	301 3266	4	Sechskantschraube	Bolt	M10x80-8.8 Zn DIN931-A
3	301 5388	12	Sechskantschraube spz.	Bolt	M16x45-8.8 Zn
4	301 3779	8	Sechskantschraube spz.	Bolt	M16x60-10.9 Zn
5	303 0933	4	Sicherungsmutter	Selflocking nut	DIN985-NM10-8 Zn
6	303 0935	20	Sicherungsmutter	Selflocking nut	DIN985-NM16-8 Zn
7	305 6222	4	Passscheibe	Shim	26x37x1,0 DIN988 Zn
8	305 8577	4	Scheibe	Washer	10,5/30x2,5 St-Zn
9	319 9371	4	Flanschlager-Gehäuseeinheit	Bearing cpl.	RCJT 25x400x43 GGG
10	323 0409	4	Schutzkappe	Cap	D74/d25 t=2x8 Zn
11	375 1113	4	O-Ring	O-ring	62x3
12	422 6110	2	Träger	Carrier	80x15x1490
13	422 6111	1	Rahmen vorne	Frame, front	1,5m
14	422 6112	1	Rahmen hinten	Frame, rear	1,5m
15	422 6116	2	Seitenplatte	Side plate	RE 120x12x422
16	422 6117	2	Seitenplatte	Side plate	LI 120x12x422
17	423 0925	2	Rohrstabwalze	Tube bar roller	D400x1500

Krümlerrahmen / Crawler frame

2,0m RK 400

522 6025



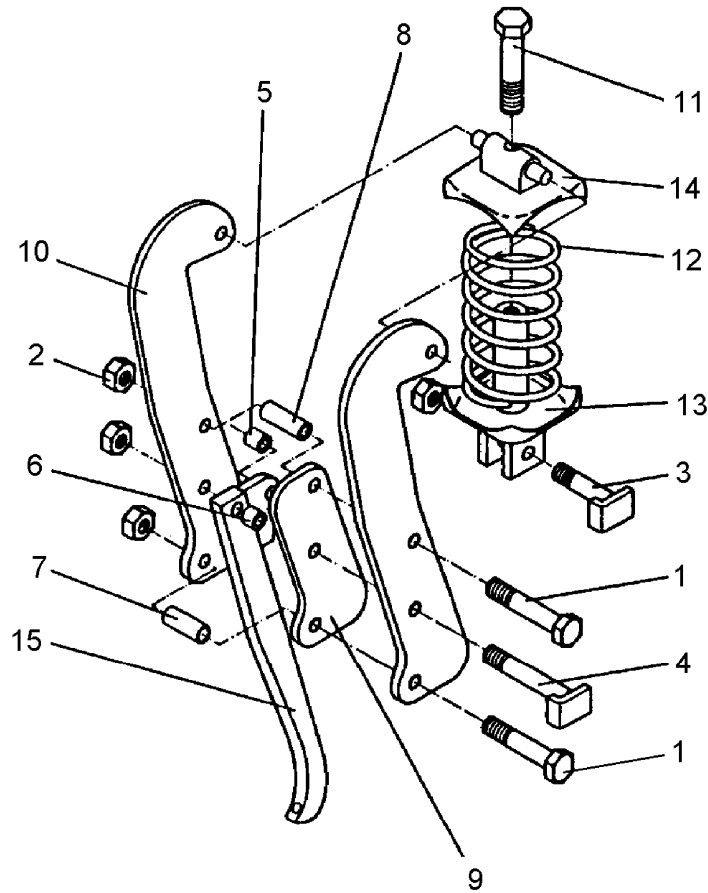
01.12

Pos	Art.-Nr.	Stck.	Artikeltext / Description	Abmessung	
1	301 3199	8	Sechskantschraube DIN933	Screw	M10x20-8.8 Zn
2	301 3266	4	Sechskantschraube	Bolt	M10x80-8.8 Zn DIN931-A
3	301 5388	12	Sechskantschraube spz.	Bolt	M16x45-8.8 Zn
4	301 3779	8	Sechskantschraube spz.	Bolt	M16x60-10.9 Zn
5	303 0933	4	Sicherungsmutter	Selflocking nut	DIN985-NM10-8 Zn
6	303 0935	20	Sicherungsmutter	Selflocking nut	DIN985-NM16-8 Zn
7	305 6222	4	Passscheibe	Shim	26x37x1,0 DIN988 Zn
8	305 8577	4	Scheibe	Washer	10,5/30x2,5 St-Zn
9	319 9371	4	Flanschlager-Gehäuseeinheit	Bearing cpl.	RCJT 25x400x43 GGG
10	323 0409	4	Schutzkappe	Cap	D74/d25 t=2x8 Zn
11	375 1113	4	O-Ring	O-ring	62x3
12	422 6110	2	Träger	Carrier	80x15x1490
13	422 6124	1	Rahmen vorne A	Frame, front A	2,0m
14	422 6125	1	Rahmen hinten A	Frame, rear A	2,0m
15	422 6116	2	Seitenplatte	Side plate	RE 120x12x422
16	422 6117	2	Seitenplatte	Side plate	LI 120x12x422
17	423 0926	2	Rohrstabwalze	Tube bar roller	D400x2000 "B"

Überlastsicherung / Trip device

40x15x450 - GFS UE

527 5601



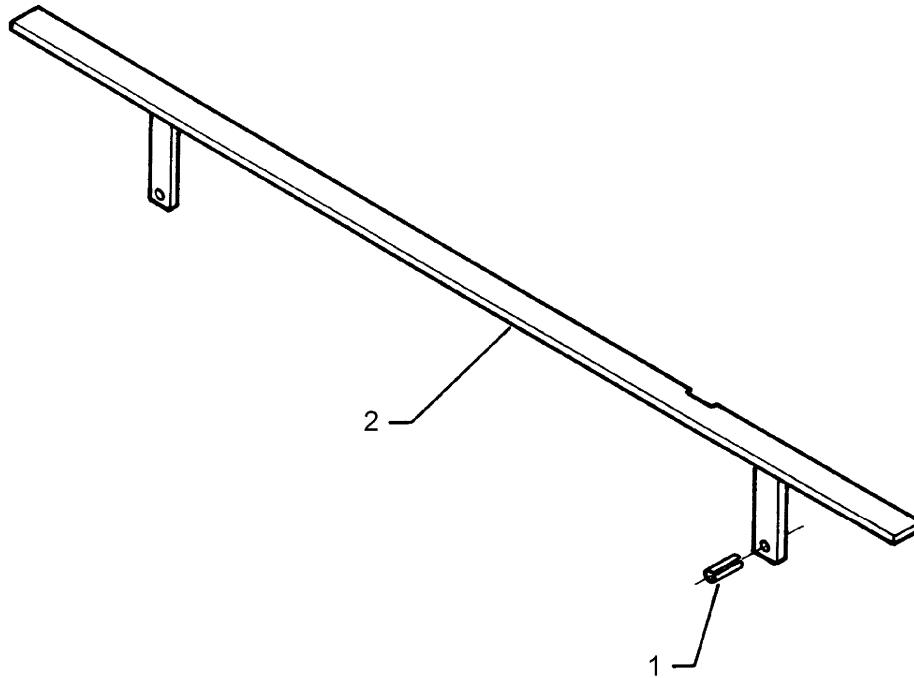
01.12

Pos	Art.-Nr.	Stck.	Artikeltext / Description		Abmessung
1	301 3422	2	Sechskantschraube	Bolt	M12x75-8.8 DIN931-A Zn
2	303 0934	4	Sicherungsmutter	Selflocking nut	DIN985-NM12-8 Zn
3	313 1204	1	Bolzen mit Verdrehsicherung	Pin with stop	LB D12/40x23/40-M12x17 Zn
4	313 1208	1	Bolzen mit Verdrehsicherung	Pin with stop	LB D12/70x53/75-M12x17
5	317 3301	1	Einspannbuchse	Expansion bush	EG12/16x8-DIN1498
6	317 3303	1	Einspannbuchse	Expansion bush	EG12/16x15-DIN1498
7	317 6828	1	Röhrchen	Tube	30/12x16
8	317 6829	1	Röhrchen	Tube	30/12x28
9	427 5645	1	Zwischenplatte	Intermediate plate	60x15x165 12 GRD
10	427 5650	2	Überlastplatte	Carrier plate	8x280 D12
11	301 3555	1	Sechskantschraube spz.	Bolt	M12x150-10.9 Zn
12	329 8468	1	Druckfeder	Compression spring	11,75x69,75x202
13	427 8280	1	Führung	Guiding	D80/12/M12x122 Zn
14	427 8282	1	Lager	Bearing	D80/12x27
15	465 3903	1	Halm mit Hebel	Stalk	40x15x450

Steinschutzleiste / Stone protection bar

1,5m/820mm

622 2860



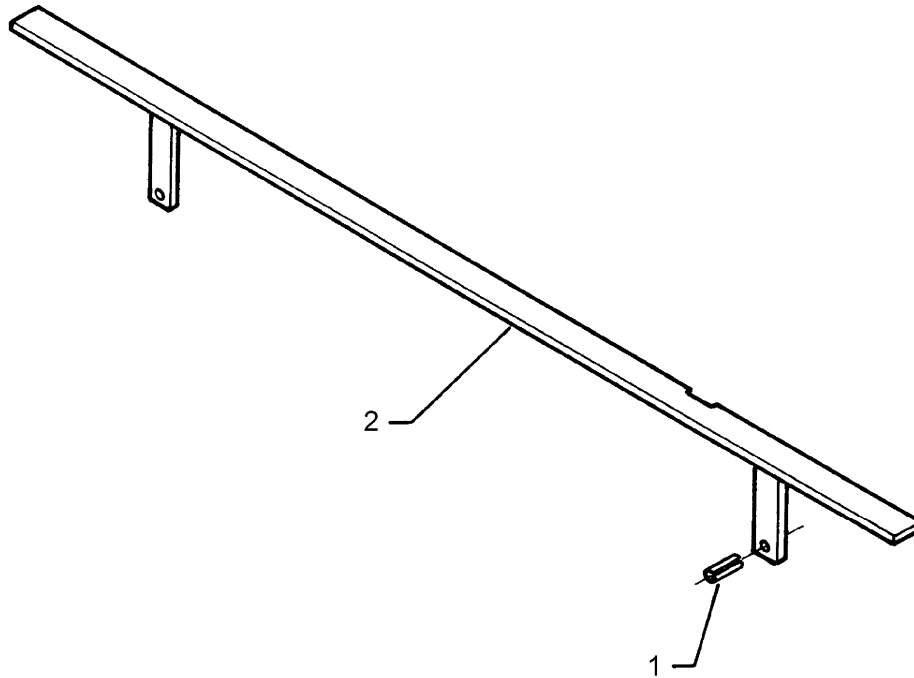
01.12

Pos	Art.-Nr.	Stck.	Artikeltext / Description	Abmessung
1	309 6054	2	Spannhülse	Expansion bush
2	422 2860	1	Steinschutzleiste	Stone protection bar
				6x40-DIN1481 Zn
				1,5m/820mm

Steinschutzleiste / Stone protection bar

2,0m/1320mm

622 2862



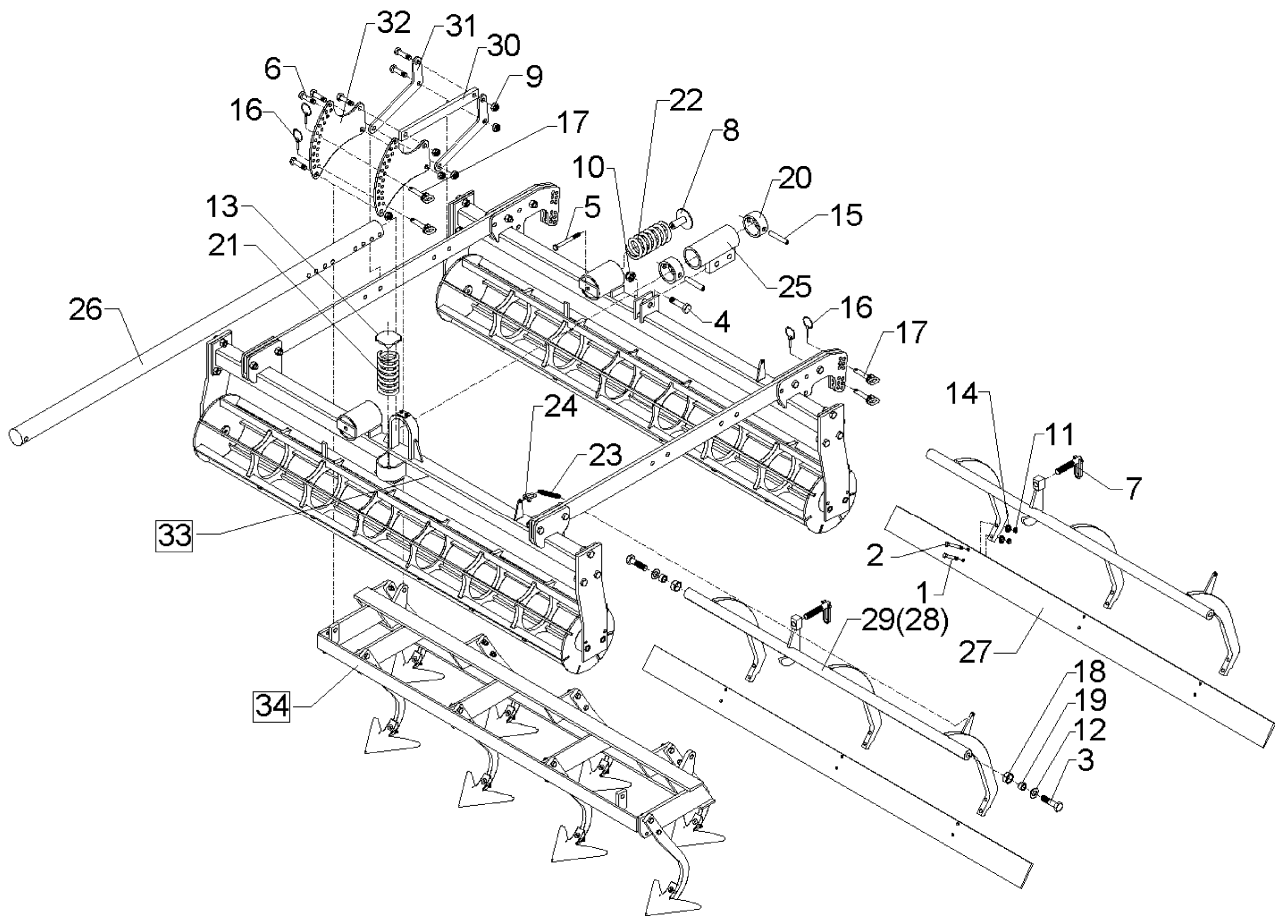
01.12

Pos	Art.-Nr.	Stck.	Artikeltext / Description	Abmessung
1	309 6054	2	Spannhülse	Expansion bush
2	422 2862	1	Steinschutzleiste	Stone protection bar
				6x40-DIN1481 Zn
				2,0m/1320mm

Kompaktorfeld ohne Packwalze / Kompaktor section

1,5m-GFS 6-FK270-B

622 6150



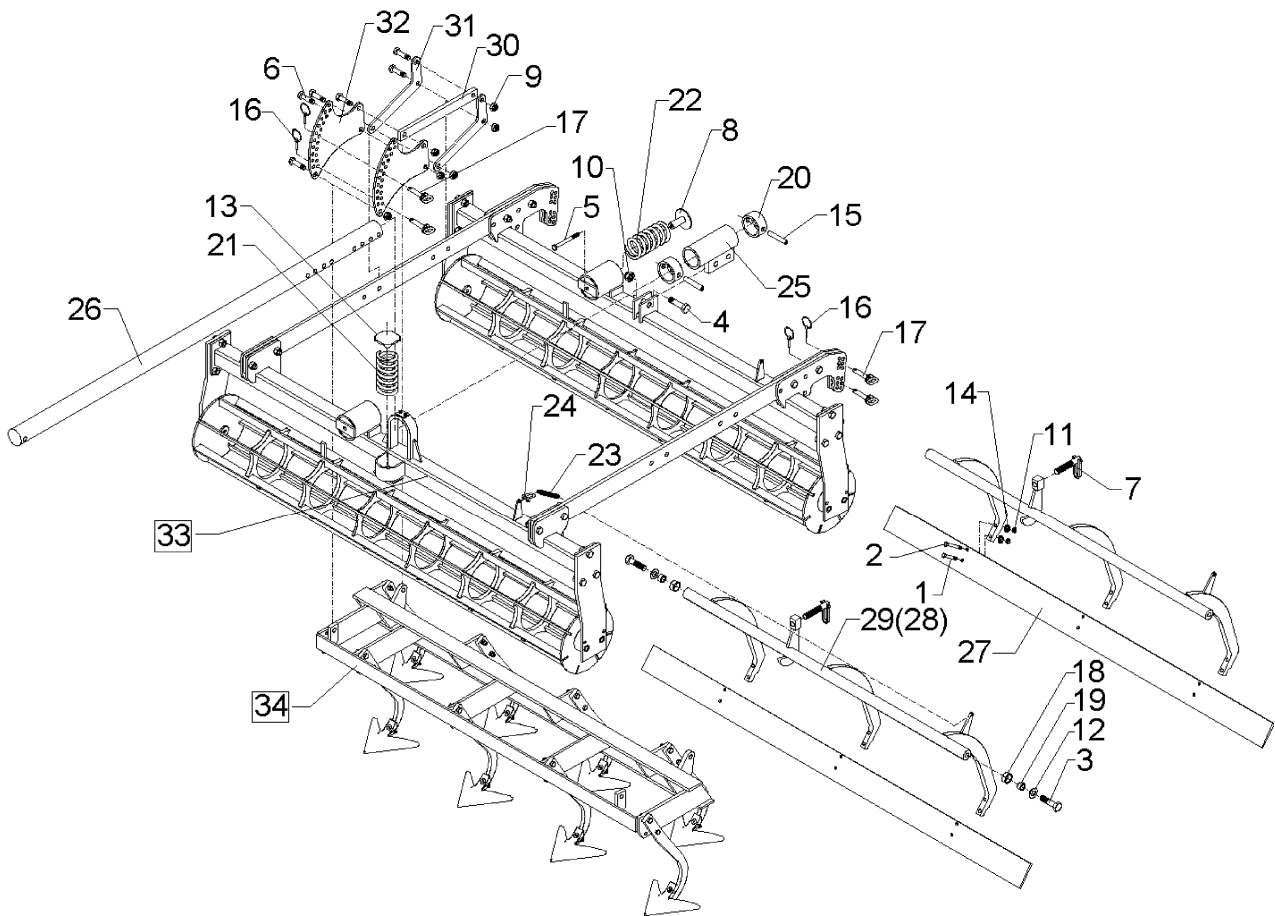
01.12

Pos	Art.-Nr.	Stck.	Artikeltext / Description		Abmessung
1	301 5424	4	Sechskantschraube	Bolt	M10x45-8.8 Zn DIN931-A
2	301 3249	4	Sechskantschraube	Bolt	M10x55-10.9 DIN931-A Zn
3	301 4236	4	Sechskantschraube	Bolt	M20x1,5x50 10.9 DIN961 Zn
4	301 5412	1	Sechskantschraube	Bolt	M20x70-8.8 Zn DIN931-A
5	301 5015	1	Sechskantschraube spz.	Bolt	M12x130-10.9 Zn
6	301 5385	14	Sechskantschraube spz.	Bolt	M16x55-10.9 Zn
7	302 7934	2	Spindel	Screw	KPL TR20x90-135
8	303 0120	2	Mutter mit Scheibe	Nut	M12x62/80
9	303 0935	16	Sicherungsmutter	Selflocking nut	DIN985-NM16-8 Zn
10	303 0936	1	Sicherungsmutter	Selflocking nut	DIN985-NM20-8 Zn
11	303 1012	8	Sechskantmutter	Nut	M10 DIN934-8 Zn
12	305 6012	4	Scheibe	Washer	21 ISO7089 Zn
13	305 6550	1	Scheibe	Washer	D83x6 Zn
14	305 9900	8	Federring	Spring ring	10 DIN127 Zn
15	309 3334	3	Spannhülse	Expansion bush	16x90-DIN1481
16	311 9565	8	Klappstift	Securing pin	4,5mm
17	313 7807	8	Bolzen mit Griff	Pin with grip	GB D12x57,5/71 Zn
18	317 3347	4	Einspannbuchse mit Presssitz	Expansion bush	EG28/32x10
19	317 6679	4	Buchse	Bush	D20/28x14
20	317 8653	2	Stellring	Adjusting ring	D88,9x8,8x40
21	329 8461	1	Druckfeder	Compression spring	10x69x145
22	329 8465	2	Druckfeder	Compression spring	11,75x69,75x175
23	329 8516	2	Zugfeder	Spring	d=5 Dm=33 Lo=162 90 GRD Zn
24	331 8405	2	Schäkel	Shackle	A 0,16 DIN 82101 Zn
25	410 7597	1	Ausleger	Outrigger	D68x210
26	410 7915	1	Tragarm	Supporting arm	D68x1885

Kompaktorfeld ohne Packwalze / Kompaktor section

1,5m-GFS 6-FK270-B

622 6150



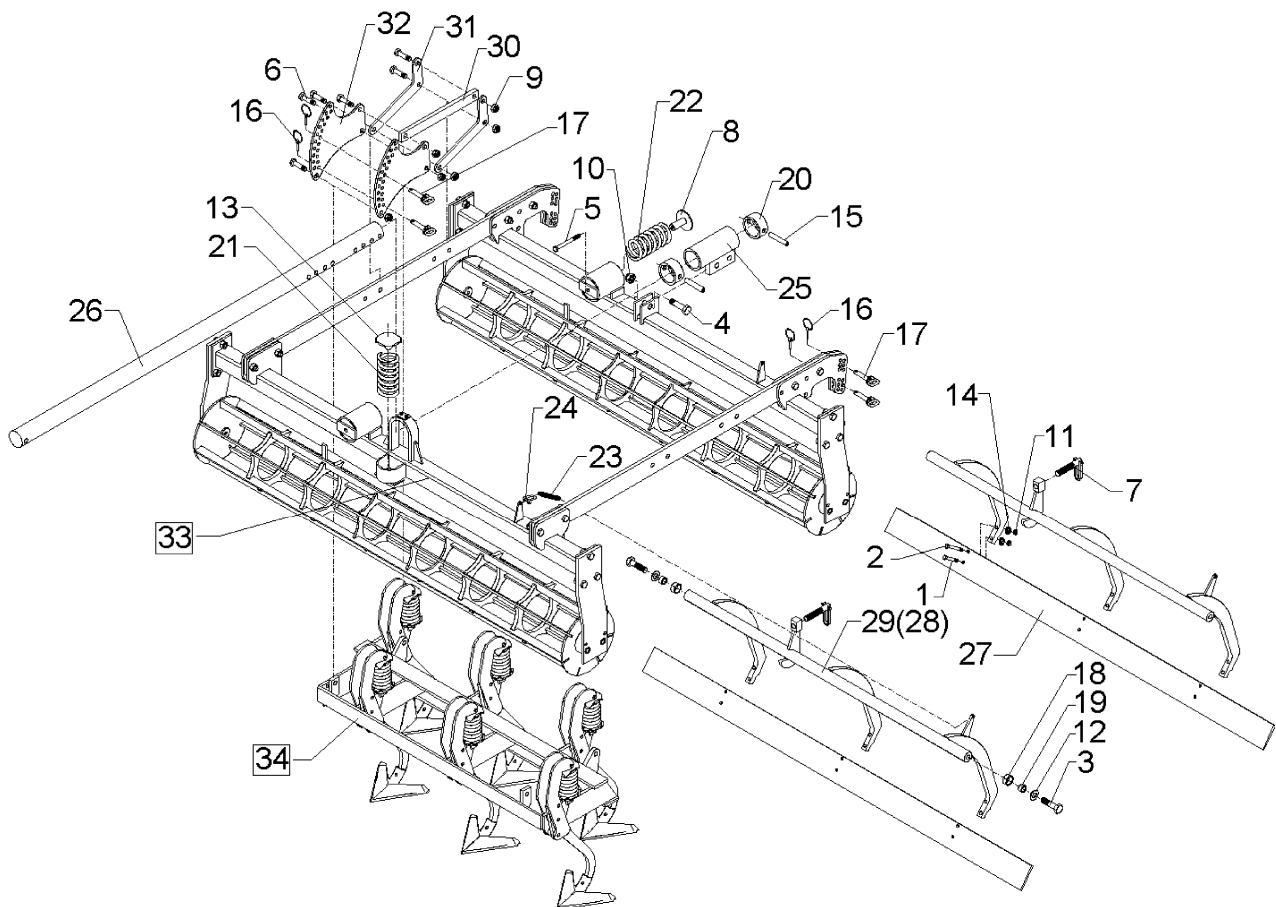
01.12

Pos	Art.-Nr.	Stck.	Artikeltext / Description	Abmessung	
27	422 2820	2	Schiene	Bar	100x8x1470
29	422 6118	2	Träger geschr.	Carrier	D40x962
30	422 8170	2	Stange	Rod	40x15x398
31	422 8180	4	Hebel	Lever	8x136,5x316
32	422 8181	4	Verstellarm	Adjuster arm	8x271x310 20x12,5 3xD16,5
33	522 6020	1	Krümlerrahmen	Crumbler frame	1,5m FK 270
34	515 5505	1	Eggenfeld mit Gänsefußscharen	Harrow section	1,5m - GFS 6 - A

Kompaktorfeld ohne Packwalze / Kompaktor section

1,5m-GFS 6UE-FK270-B

622 6151



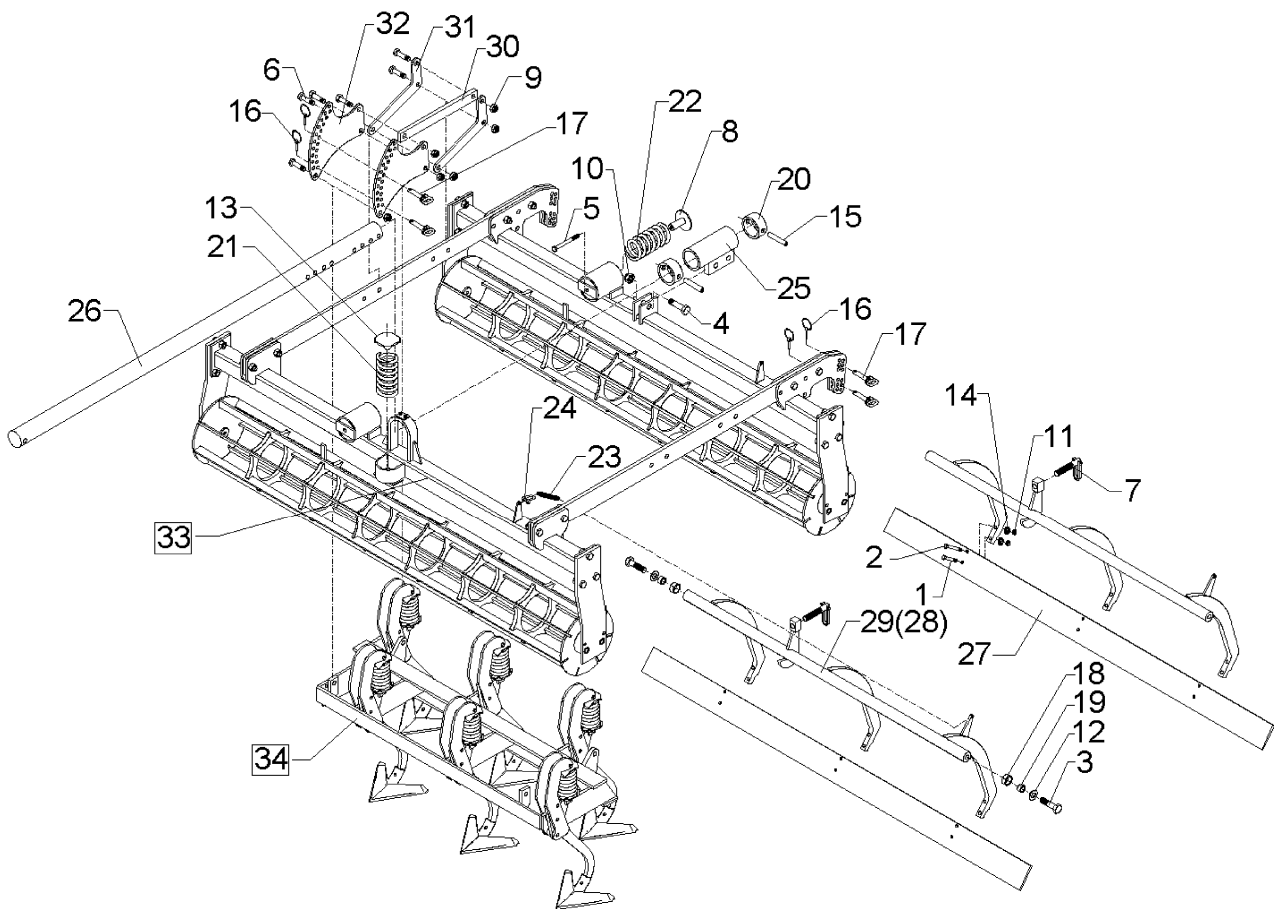
01.12

Pos	Art.-Nr.	Stck.	Artikeltext / Description		Abmessung
1	301 5424	4	Sechskantschraube	Bolt	M10x45-8.8 Zn DIN931-A
2	301 3249	4	Sechskantschraube	Bolt	M10x55-10.9 DIN931-A Zn
3	301 4236	4	Sechskantschraube	Bolt	M20x1,5x50 10.9 DIN961 Zn
4	301 5412	1	Sechskantschraube	Bolt	M20x70-8.8 Zn DIN931-A
5	301 5015	1	Sechskantschraube spz.	Bolt	M12x130-10.9 Zn
6	301 5385	14	Sechskantschraube spz.	Bolt	M16x55-10.9 Zn
7	302 7934	2	Spindel	Screw	KPL TR20x90-135
8	303 0120	2	Mutter mit Scheibe	Nut	M12x62/80
9	303 0935	16	Sicherungsmutter	Selflocking nut	DIN985-NM16-8 Zn
10	303 0936	1	Sicherungsmutter	Selflocking nut	DIN985-NM20-8 Zn
11	303 1012	8	Sechskantmutter	Nut	M10 DIN934-8 Zn
12	305 6012	4	Scheibe	Washer	21 ISO7089 Zn
13	305 6550	1	Scheibe	Washer	D83x6 Zn
14	305 9900	8	Federring	Spring ring	10 DIN127 Zn
15	309 3334	3	Spannhülse	Expansion bush	16x90-DIN1481
16	311 9565	8	Klappstift	Securing pin	4,5mm
17	313 7807	8	Bolzen mit Griff	Pin with grip	GB D12x57,5/71 Zn
18	317 3347	4	Einspannbuchse mit Presssitz	Expansion bush	EG28/32x10
19	317 6679	4	Buchse	Bush	D20/28x14
20	317 8653	2	Stellring	Adjusting ring	D88,9x8,8x40
21	329 8461	1	Druckfeder	Compression spring	10x69x145
22	329 8465	2	Druckfeder	Compression spring	11,75x69,75x175
23	329 8516	2	Zugfeder	Spring	d=5 Dm=33 Lo=162 90 GRD Zn
24	331 8405	2	Schäkel	Shackle	A 0,16 DIN 82101 Zn
25	410 7597	1	Ausleger	Outrigger	D68x210
26	410 7915	1	Tragarm	Supporting arm	D68x1885

Kompaktorfeld ohne Packwalze / Kompaktor section

1,5m-GFS 6UE-FK270-B

622 6151



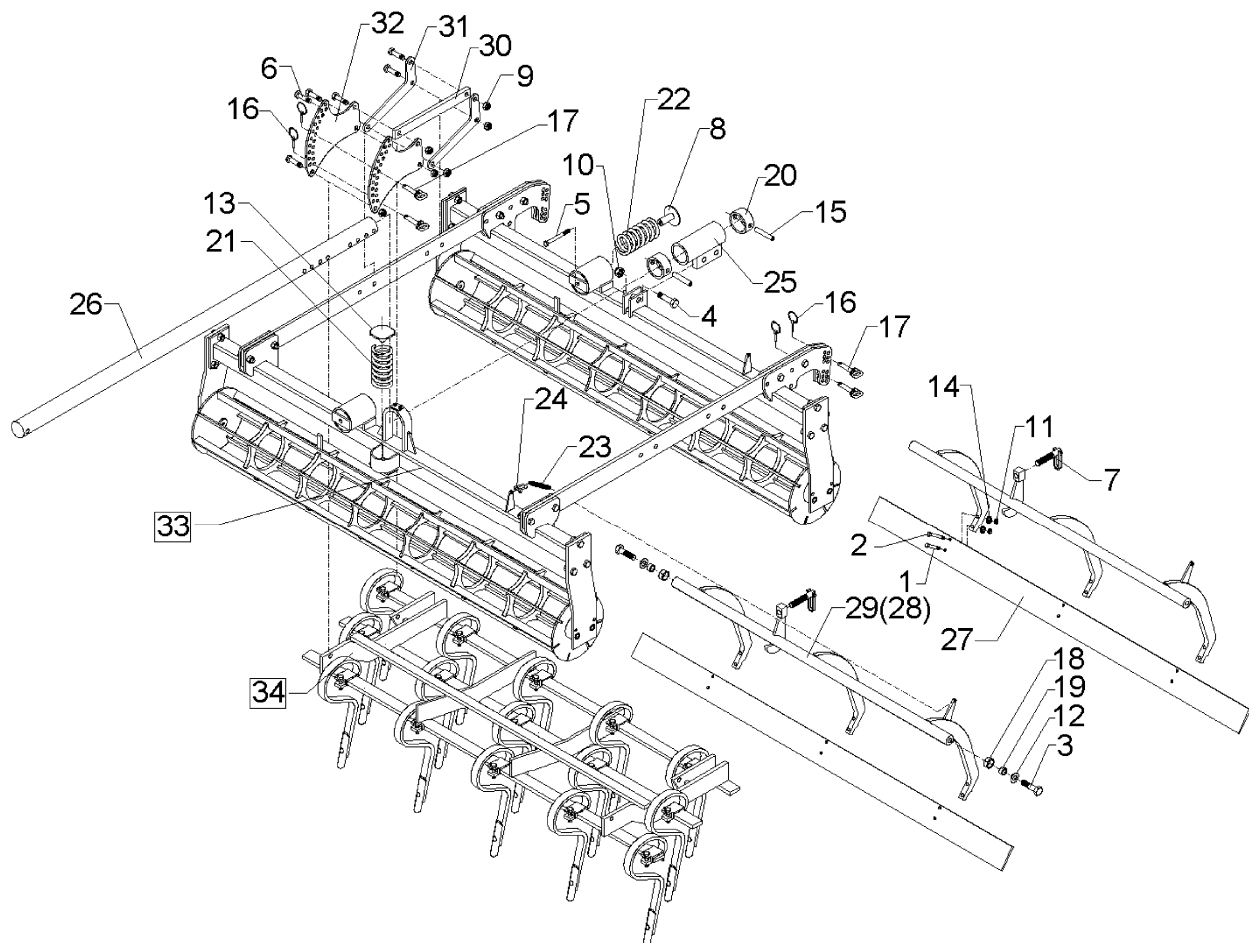
01.12

Pos	Art.-Nr.	Stck.	Artikeltext / Description	Abmessung	
27	422 2820	2	Schiene	Bar	100x8x1470
29	422 6118	2	Träger geschr.	Carrier	D40x962
30	422 8170	2	Stange	Rod	40x15x398
31	422 8180	4	Hebel	Lever	8x136,5x316
32	422 8181	4	Verstellarm	Adjuster arm	8x271x310 20x12,5 3xD16,5
33	522 6020	1	Krümlerrahmen	Crumbler frame	1,5m FK 270
34	515 5506	1	Eggenfeld mit Gänsefußscharen	Harrow section	1,5m - GFS 6UE - A

Kompaktorfeld ohne Packwalze / Kompaktor section

1,5m-GZ 12-FK270-B

622 6152



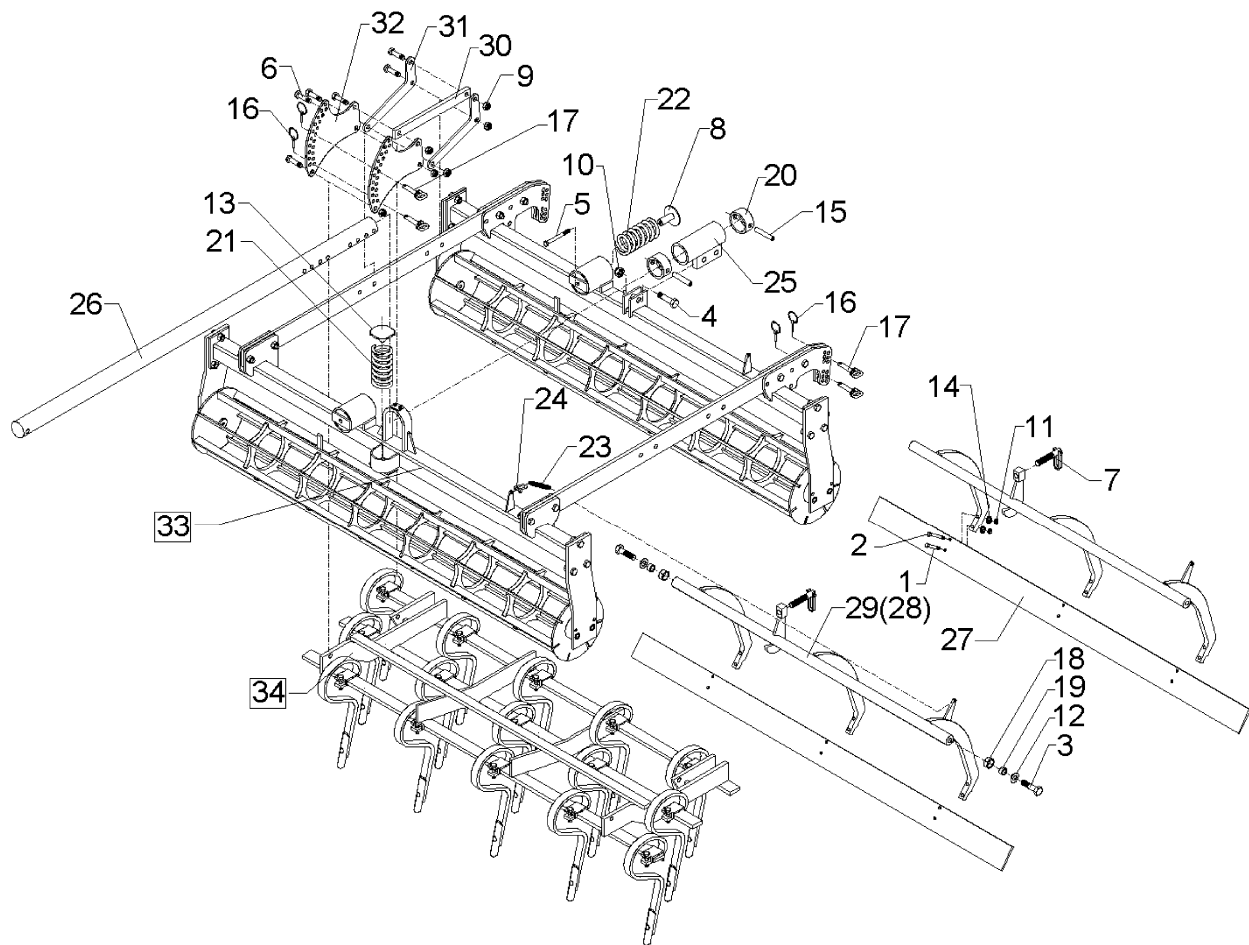
01.12

Pos	Art.-Nr.	Stck.	Artikeltext / Description	Abmessung	
1	301 5424	4	Sechskantschraube	Bolt	M10x45-8.8 Zn DIN931-A
2	301 3249	4	Sechskantschraube	Bolt	M10x55-10.9 DIN931-A Zn
3	301 4236	4	Sechskantschraube	Bolt	M20x1,5x50 10.9 DIN961 Zn
4	301 5412	1	Sechskantschraube	Bolt	M20x70-8.8 Zn DIN931-A
5	301 5015	1	Sechskantschraube spz.	Bolt	M12x130-10.9 Zn
6	301 5385	14	Sechskantschraube spz.	Bolt	M16x55-10.9 Zn
7	302 7934	2	Spindel	Screw	KPL TR20x90-135
8	303 0120	2	Mutter mit Scheibe	Nut	M12x62/80
9	303 0935	16	Sicherungsmutter	Selflocking nut	DIN985-NM16-8 Zn
10	303 0936	1	Sicherungsmutter	Selflocking nut	DIN985-NM20-8 Zn
11	303 1012	8	Sechskantmutter	Nut	M10 DIN934-8 Zn
12	305 6012	4	Scheibe	Washer	21 ISO7089 Zn
13	305 6550	1	Scheibe	Washer	D83x6 Zn
14	305 9900	8	Federring	Spring ring	10 DIN127 Zn
15	309 3334	3	Spannhülse	Expansion bush	16x90-DIN1481
16	311 9565	8	Klappstift	Securing pin	4,5mm
17	313 7807	8	Bolzen mit Griff	Pin with grip	GB D12x57,5/71 Zn
18	317 3347	4	Einspannbuchse mit Presssitz	Expansion bush	EG28/32x10
19	317 6679	4	Buchse	Bush	D20/28x14
20	317 8653	2	Stellring	Adjusting ring	D88,9x8,8x40
21	329 8461	1	Druckfeder	Compression spring	10x69x145
22	329 8465	2	Druckfeder	Compression spring	11,75x69,75x175
23	329 8516	2	Zugfeder	Spring	d=5 Dm=33 Lo=162 90 GRD Zn
24	331 8405	2	Schäkel	Shackle	A 0,16 DIN 82101 Zn
25	410 7597	1	Ausleger	Outrigger	D68x210
26	410 7915	1	Tragarm	Supporting arm	D68x1885

Kompaktorfeld ohne Packwalze / Kompaktor section

1,5m-GZ 12-FK270-B

622 6152



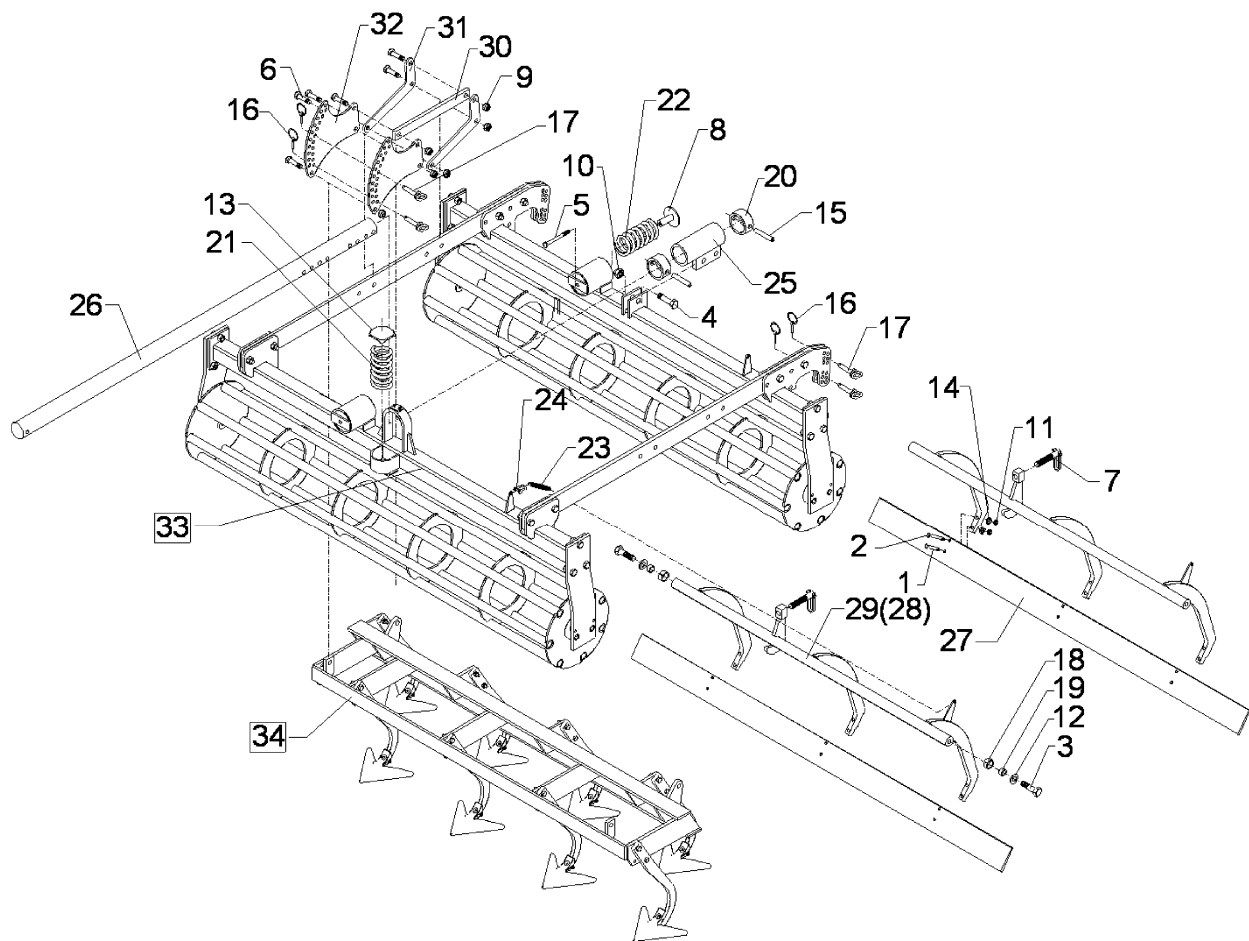
01.12

Pos	Art.-Nr.	Stck.	Artikeltext / Description	Abmessung	
27	422 2820	2	Schiene	Bar	100x8x1470
29	422 6118	2	Träger geschr.	Carrier	D40x962
30	422 8170	2	Stange	Rod	40x15x398
31	422 8180	4	Hebel	Lever	8x136,5x316
32	422 8181	4	Verstellarm	Adjuster arm	8x271x310 20x12,5 3xD16,5
33	522 6020	1	Krümlerrahmen	Crumbler frame	1,5m FK 270
34	515 5502	1	Eggenfeld	Harrow section	1,5m - GZ 12

Kompaktorfeld ohne Packwalze / Kompaktor section

1,5m-GFS 6-RK330

622 6153



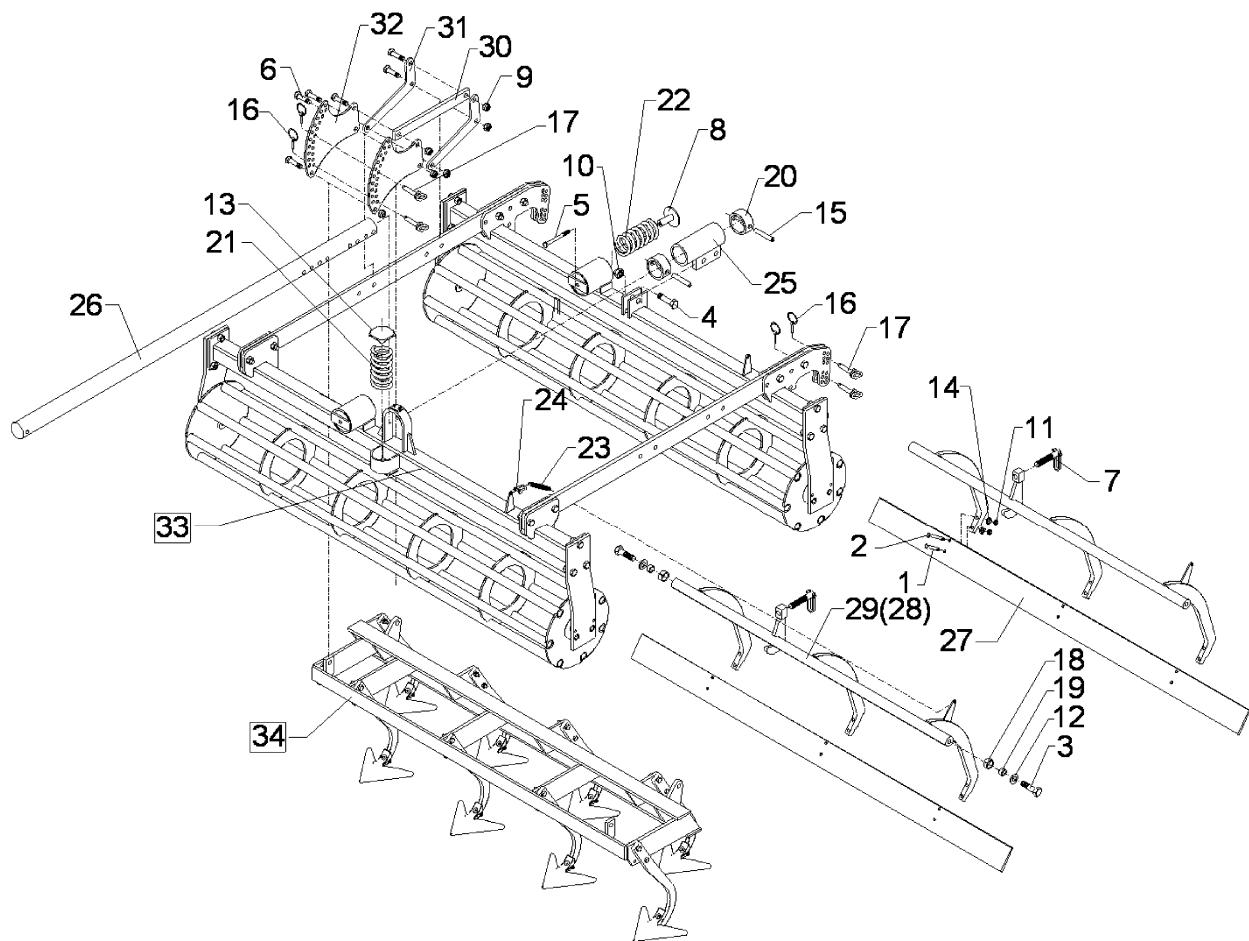
01.12

Pos	Art.-Nr.	Stck.	Artikeltext / Description		Abmessung
1	301 5424	4	Sechskantschraube	Bolt	M10x45-8.8 Zn DIN931-A
2	301 3249	4	Sechskantschraube	Bolt	M10x55-10.9 DIN931-A Zn
3	301 4236	4	Sechskantschraube	Bolt	M20x1,5x50 10.9 DIN961 Zn
4	301 5412	1	Sechskantschraube	Bolt	M20x70-8.8 Zn DIN931-A
5	301 5015	1	Sechskantschraube spz.	Bolt	M12x130-10.9 Zn
6	301 5385	14	Sechskantschraube spz.	Bolt	M16x55-10.9 Zn
7	302 7934	2	Spindel	Screw	KPL TR20x90-135
8	303 0120	2	Mutter mit Scheibe	Nut	M12x62/80
9	303 0935	16	Sicherungsmutter	Selflocking nut	DIN985-NM16-8 Zn
10	303 0936	1	Sicherungsmutter	Selflocking nut	DIN985-NM20-8 Zn
11	303 1012	8	Sechskantmutter	Nut	M10 DIN934-8 Zn
12	305 6012	4	Scheibe	Washer	21 ISO7089 Zn
13	305 6550	1	Scheibe	Washer	D83x6 Zn
14	305 9900	8	Federring	Spring ring	10 DIN127 Zn
15	309 3334	3	Spannhülse	Expansion bush	16x90-DIN1481
16	311 9565	8	Klappstift	Securing pin	4,5mm
17	313 7807	8	Bolzen mit Griff	Pin with grip	GB D12x57,5/71 Zn
18	317 3347	4	Einspannbuchse mit Presssitz	Expansion bush	EG28/32x10
19	317 6679	4	Buchse	Bush	D20/28x14
20	317 8653	2	Stellring	Adjusting ring	D88,9x8,8x40
21	329 8461	1	Druckfeder	Compression spring	10x69x145
22	329 8465	2	Druckfeder	Compression spring	11,75x69,75x175
23	329 8516	2	Zugfeder	Spring	d=5 Dm=33 Lo=162 90 GRD Zn
24	331 8405	2	Schäkel	Shackle	A 0,16 DIN 82101 Zn
25	410 7597	1	Ausleger	Outrigger	D68x210
26	410 7915	1	Tragarm	Supporting arm	D68x1885

Kompaktorfeld ohne Packwalze / Kompaktor section

1,5m-GFS 6-RK330

622 6153



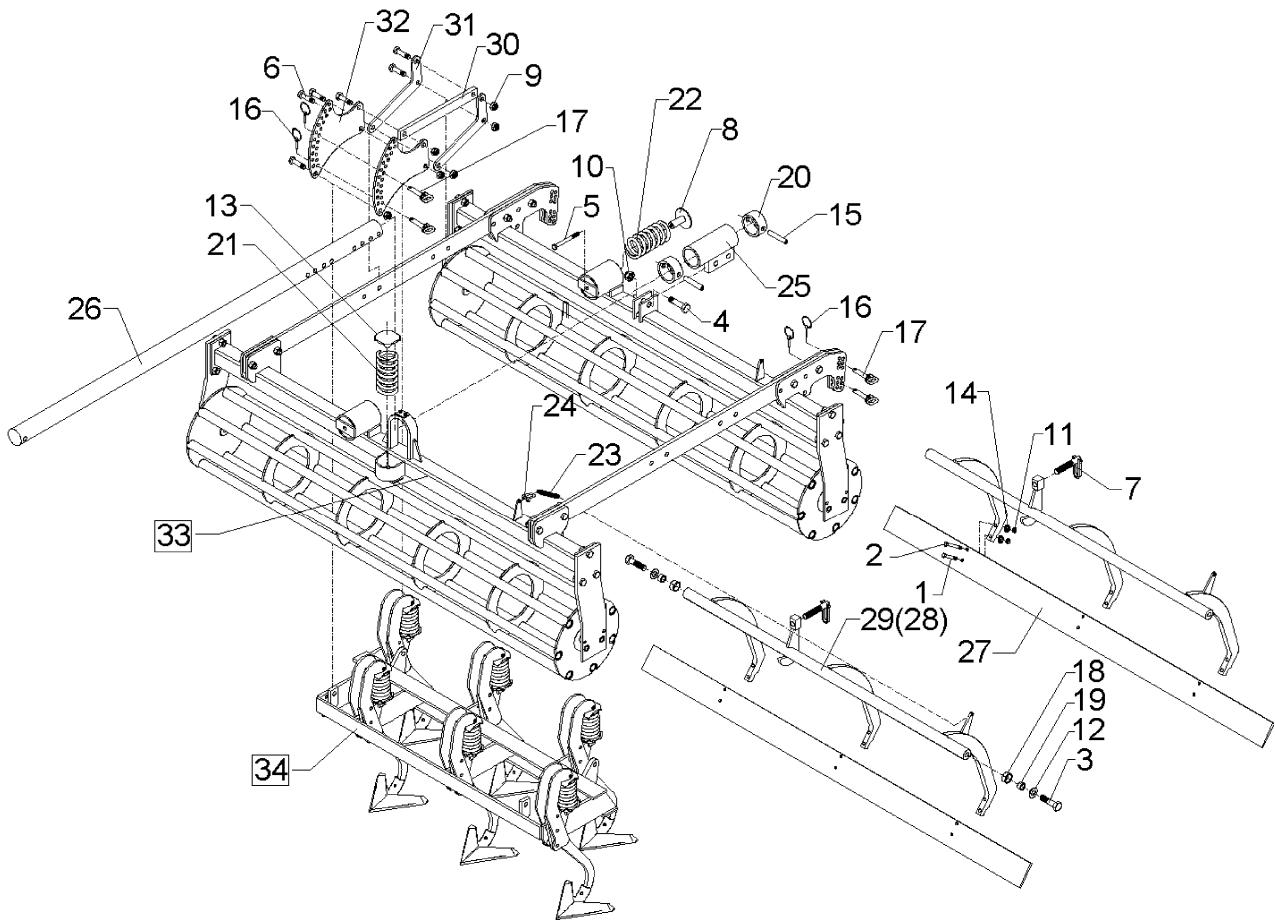
01.12

Pos	Art.-Nr.	Stck.	Artikeltext / Description	Abmessung	
27	422 2825	2	Schiene	Bar	120x10x1470
29	422 6118	2	Träger geschr.	Carrier	D40x962
30	422 8170	2	Stange	Rod	40x15x398
31	422 8180	4	Hebel	Lever	8x136,5x316
32	422 8181	4	Verstellarm	Adjuster arm	8x271x310 20x12,5 3xD16,5
33	522 6022	1	Krümlerrahmen	Crumbler frame	1,5m RK 330
34	515 5505	1	Eggenfeld mit Gänsefußscharen	Harrow section	1,5m - GFS 6 - A

Kompaktorfeld ohne Packwalze / Kompaktor section

1,5m-GFS 6UE-RK330

622 6154



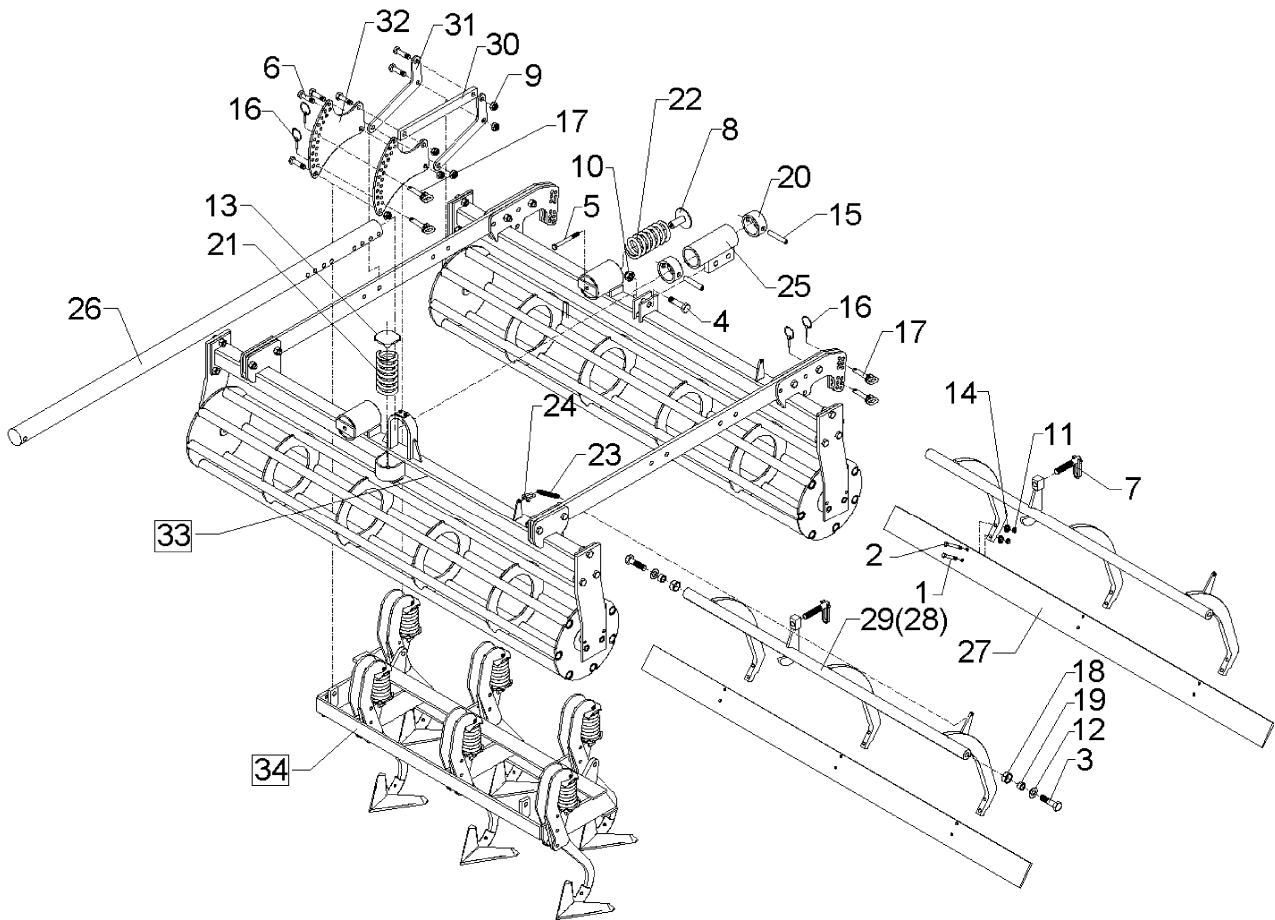
01.12

Pos	Art.-Nr.	Stck.	Artikeltext / Description		Abmessung
1	301 5424	4	Sechskantschraube	Bolt	M10x45-8.8 Zn DIN931-A
2	301 3249	4	Sechskantschraube	Bolt	M10x55-10.9 DIN931-A Zn
3	301 4236	4	Sechskantschraube	Bolt	M20x1,5x50 10.9 DIN961 Zn
4	301 5412	1	Sechskantschraube	Bolt	M20x70-8.8 Zn DIN931-A
5	301 5015	1	Sechskantschraube spz.	Bolt	M12x130-10.9 Zn
6	301 5385	14	Sechskantschraube spz.	Bolt	M16x55-10.9 Zn
7	302 7934	2	Spindel	Screw	KPL TR20x90-135
8	303 0120	2	Mutter mit Scheibe	Nut	M12x62/80
9	303 0935	16	Sicherungsmutter	Selflocking nut	DIN985-NM16-8 Zn
10	303 0936	1	Sicherungsmutter	Selflocking nut	DIN985-NM20-8 Zn
11	303 1012	8	Sechskantmutter	Nut	M10 DIN934-8 Zn
12	305 6012	4	Scheibe	Washer	21 ISO7089 Zn
13	305 6550	1	Scheibe	Washer	D83x6 Zn
14	305 9900	8	Federring	Spring ring	10 DIN127 Zn
15	309 3334	3	Spannhülse	Expansion bush	16x90-DIN1481
16	311 9565	8	Klappstift	Securing pin	4,5mm
17	313 7807	8	Bolzen mit Griff	Pin with grip	GB D12x57,5/71 Zn
18	317 3347	4	Einspannbuchse mit Presssitz	Expansion bush	EG28/32x10
19	317 6679	4	Buchse	Bush	D20/28x14
20	317 8653	2	Stellring	Adjusting ring	D88,9x8,8x40
21	329 8461	1	Druckfeder	Compression spring	10x69x145
22	329 8465	2	Druckfeder	Compression spring	11,75x69,75x175
23	329 8516	2	Zugfeder	Spring	d=5 Dm=33 Lo=162 90 GRD Zn
24	331 8405	2	Schäkel	Shackle	A 0,16 DIN 82101 Zn
25	410 7597	1	Ausleger	Outrigger	D68x210
26	410 7915	1	Tragarm	Supporting arm	D68x1885

Kompaktorfeld ohne Packwalze / Kompaktor section

1,5m-GFS 6UE-RK330

622 6154



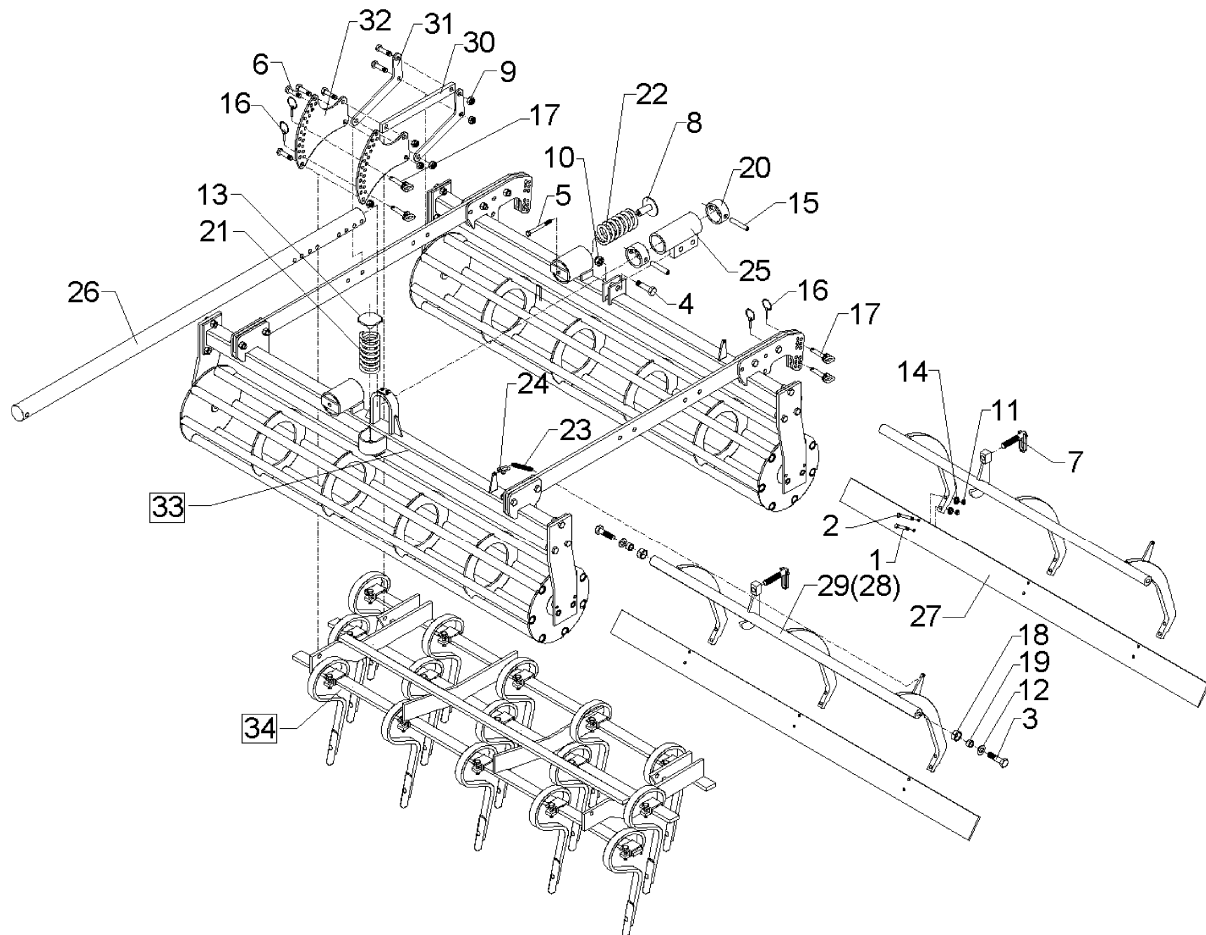
01.12

Pos	Art.-Nr.	Stck.	Artikeltext / Description	Abmessung	
27	422 2825	2	Schiene	Bar	120x10x1470
29	422 6118	2	Träger geschr.	Carrier	D40x962
30	422 8170	2	Stange	Rod	40x15x398
31	422 8180	4	Hebel	Lever	8x136,5x316
32	422 8181	4	Verstellarm	Adjuster arm	8x271x310 20x12,5 3xD16,5
33	522 6022	1	Krümlerrahmen	Crumbler frame	1,5m RK 330
34	515 5506	1	Eggenfeld mit Gänsefußscharen	Harrow section	1,5m - GFS 6UE - A

Kompaktorfeld ohne Packwalze / Kompaktor section

1,5m-GZ 12-RK330

622 6155



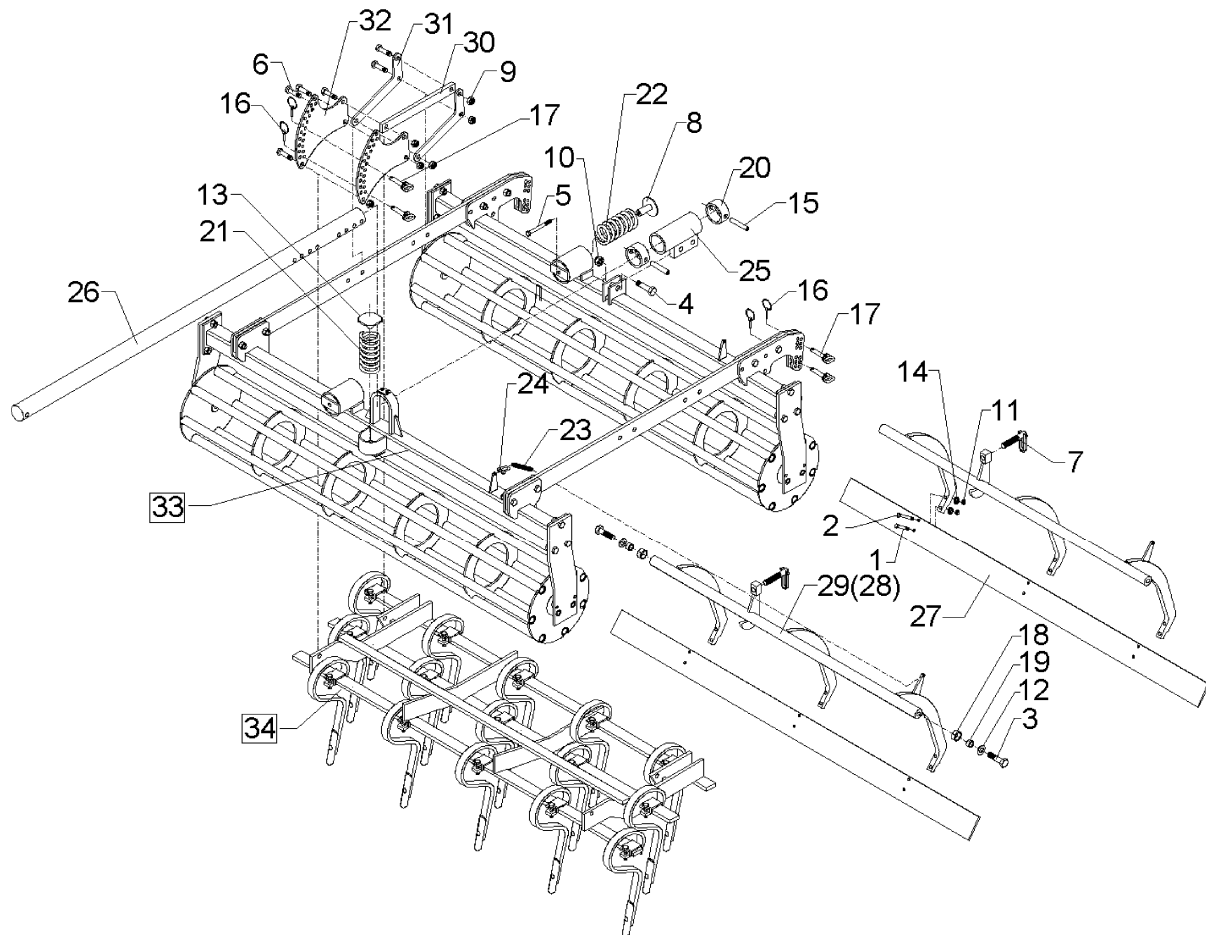
01.12

Pos	Art.-Nr.	Stck.	Artikeltext / Description	Abmessung	
1	301 5424	4	Sechskantschraube	Bolt	M10x45-8.8 Zn DIN931-A
2	301 3249	4	Sechskantschraube	Bolt	M10x55-10.9 DIN931-A Zn
3	301 4236	4	Sechskantschraube	Bolt	M20x1,5x50 10.9 DIN961 Zn
4	301 5412	1	Sechskantschraube	Bolt	M20x70-8.8 Zn DIN931-A
5	301 5015	1	Sechskantschraube spz.	Bolt	M12x130-10.9 Zn
6	301 5385	14	Sechskantschraube spz.	Bolt	M16x55-10.9 Zn
7	302 7934	2	Spindel	Screw	KPL TR20x90-135
8	303 0120	2	Mutter mit Scheibe	Nut	M12x62/80
9	303 0935	16	Sicherungsmutter	Selflocking nut	DIN985-NM16-8 Zn
10	303 0936	1	Sicherungsmutter	Selflocking nut	DIN985-NM20-8 Zn
11	303 1012	8	Sechskantmutter	Nut	M10 DIN934-8 Zn
12	305 6012	4	Scheibe	Washer	21 ISO7089 Zn
13	305 6550	1	Scheibe	Washer	D83x6 Zn
14	305 9900	8	Federring	Spring ring	10 DIN127 Zn
15	309 3334	3	Spannhülse	Expansion bush	16x90-DIN1481
16	311 9565	8	Klappstift	Securing pin	4,5mm
17	313 7807	8	Bolzen mit Griff	Pin with grip	GB D12x57,5/71 Zn
18	317 3347	4	Einspannbuchse mit Presssitz	Expansion bush	EG28/32x10
19	317 6679	4	Buchse	Bush	D20/28x14
20	317 8653	2	Stellring	Adjusting ring	D88,9x8,8x40
21	329 8461	1	Druckfeder	Compression spring	10x69x145
22	329 8465	2	Druckfeder	Compression spring	11,75x69,75x175
23	329 8516	2	Zugfeder	Spring	d=5 Dm=33 Lo=162 90 GRD Zn
24	331 8405	2	Schäkel	Shackle	A 0,16 DIN 82101 Zn
25	410 7597	1	Ausleger	Outrigger	D68x210
26	410 7915	1	Tragarm	Supporting arm	D68x1885

Kompaktorfeld ohne Packwalze / Kompaktor section

1,5m-GZ 12-RK330

622 6155



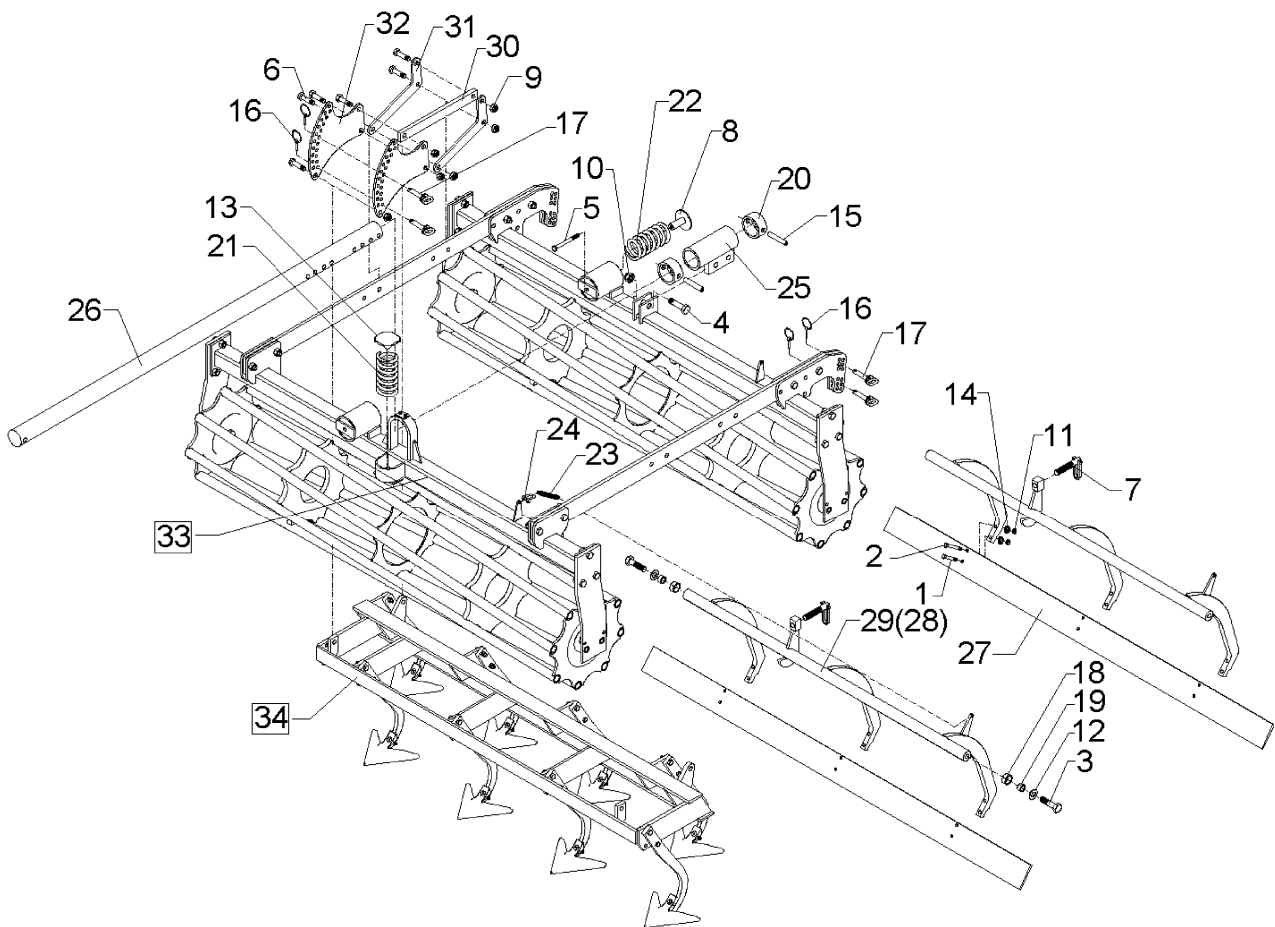
01.12

Pos	Art.-Nr.	Stck.	Artikeltext / Description	Abmessung	
27	422 2825	2	Schiene	Bar	120x10x1470
29	422 6118	2	Träger geschr.	Carrier	D40x962
30	422 8170	2	Stange	Rod	40x15x398
31	422 8180	4	Hebel	Lever	8x136,5x316
32	422 8181	4	Verstellarm	Adjuster arm	8x271x310 20x12,5 3xD16,5
33	522 6022	1	Krümlerrahmen	Crumbler frame	1,5m RK 330
34	515 5502	1	Eggenfeld	Harrow section	1,5m - GZ 12

Kompaktorfeld ohne Packwalze / Kompaktor section

1,5m-GFS 6-RK400

622 6156



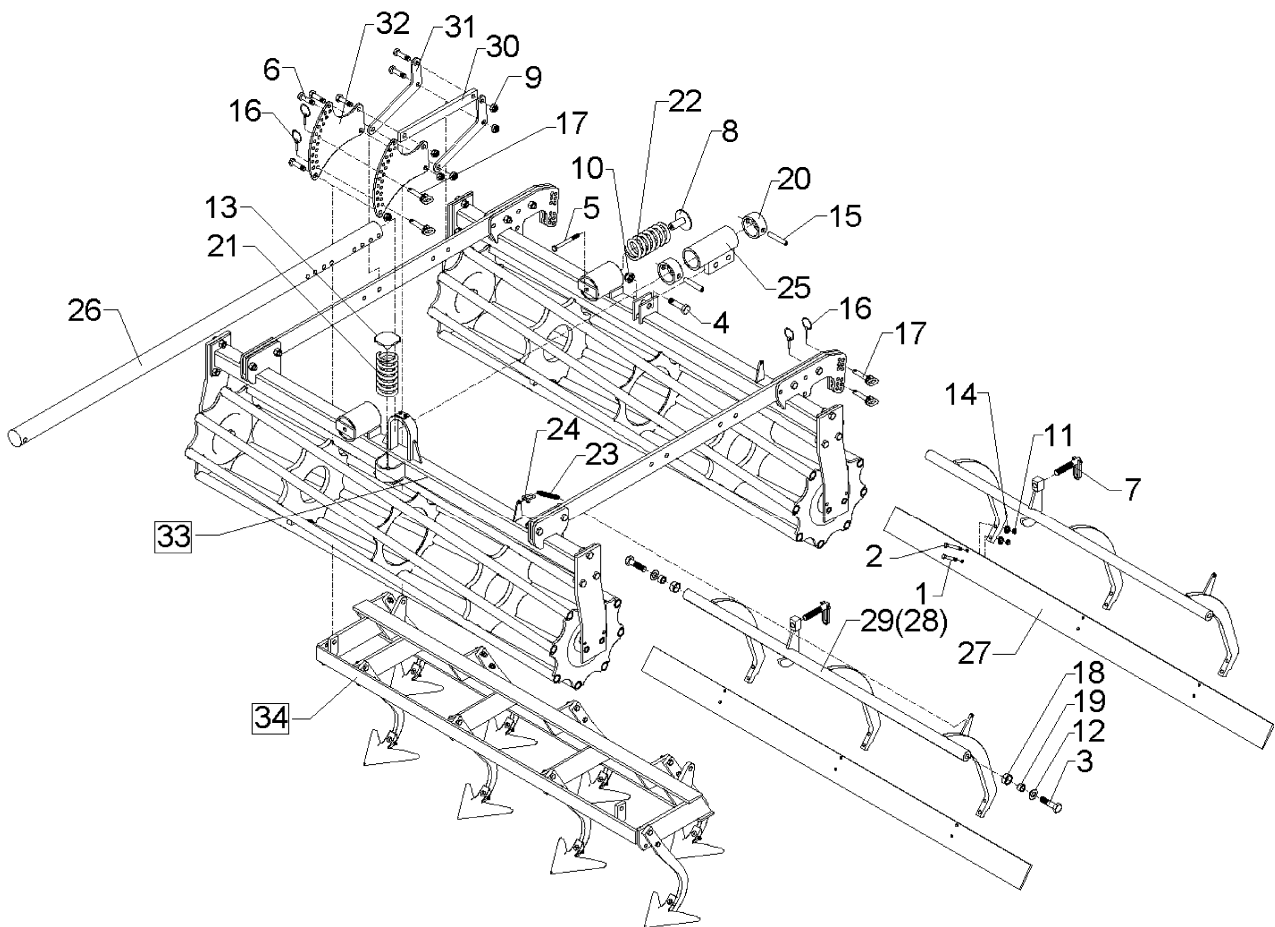
01.12

Pos	Art.-Nr.	Stck.	Artikeltext / Description		Abmessung
1	301 5424	4	Sechskantschraube	Bolt	M10x45-8.8 Zn DIN931-A
2	301 3249	4	Sechskantschraube	Bolt	M10x55-10.9 DIN931-A Zn
3	301 4236	4	Sechskantschraube	Bolt	M20x1,5x50 10.9 DIN961 Zn
4	301 5412	1	Sechskantschraube	Bolt	M20x70-8.8 Zn DIN931-A
5	301 5015	1	Sechskantschraube spz.	Bolt	M12x130-10.9 Zn
6	301 5385	14	Sechskantschraube spz.	Bolt	M16x55-10.9 Zn
7	302 7934	2	Spindel	Screw	KPL TR20x90-135
8	303 0120	2	Mutter mit Scheibe	Nut	M12x62/80
9	303 0935	16	Sicherungsmutter	Selflocking nut	DIN985-NM16-8 Zn
10	303 0936	1	Sicherungsmutter	Selflocking nut	DIN985-NM20-8 Zn
11	303 1012	8	Sechskantmutter	Nut	M10 DIN934-8 Zn
12	305 6012	4	Scheibe	Washer	21 ISO7089 Zn
13	305 6550	1	Scheibe	Washer	D83x6 Zn
14	305 9900	8	Federring	Spring ring	10 DIN127 Zn
15	309 3334	3	Spannhülse	Expansion bush	16x90-DIN1481
16	311 9565	8	Klappstift	Securing pin	4,5mm
17	313 7807	8	Bolzen mit Griff	Pin with grip	GB D12x57,5/71 Zn
18	317 3347	4	Einspannbuchse mit Presssitz	Expansion bush	EG28/32x10
19	317 6679	4	Buchse	Bush	D20/28x14
20	317 8653	2	Stellring	Adjusting ring	D88,9x8,8x40
21	329 8461	1	Druckfeder	Compression spring	10x69x145
22	329 8465	2	Druckfeder	Compression spring	11,75x69,75x175
23	329 8516	2	Zugfeder	Spring	d=5 Dm=33 Lo=162 90 GRD Zn
24	331 8405	2	Schäkel	Shackle	A 0,16 DIN 82101 Zn
25	410 7597	1	Ausleger	Outrigger	D68x210
26	410 7915	1	Tragarm	Supporting arm	D68x1885

Kompaktorfeld ohne Packwalze / Kompaktor section

1,5m-GFS 6-RK400

622 6156



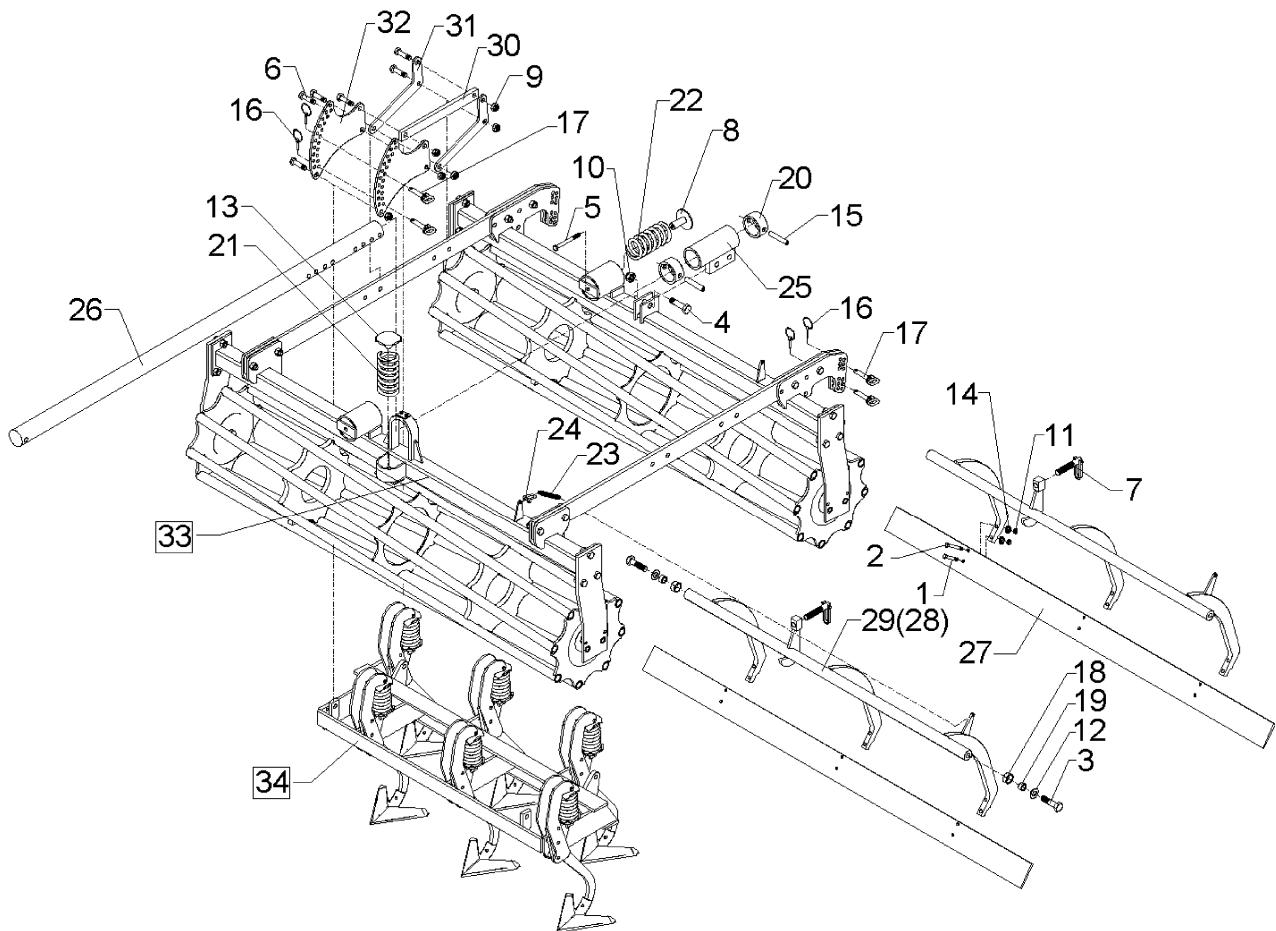
01.12

Pos	Art.-Nr.	Stck.	Artikeltext / Description	Abmessung	
27	422 2825	2	Schiene	Bar	120x10x1470
29	422 6118	2	Träger geschr.	Carrier	D40x962
30	422 8170	2	Stange	Rod	40x15x398
31	422 8180	4	Hebel	Lever	8x136,5x316
32	422 8181	4	Verstellarm	Adjuster arm	8x271x310 20x12,5 3xD16,5
33	522 6024	1	Krümlerrahmen	Crumbler frame	1,5m RK 400
34	515 5505	1	Eggenfeld mit Gänsefußscharen	Harrow section	1,5m - GFS 6 - A

Kompaktorfeld ohne Packwalze / Kompaktor section

1,5m-GFS 6UE-RK400

622 6157



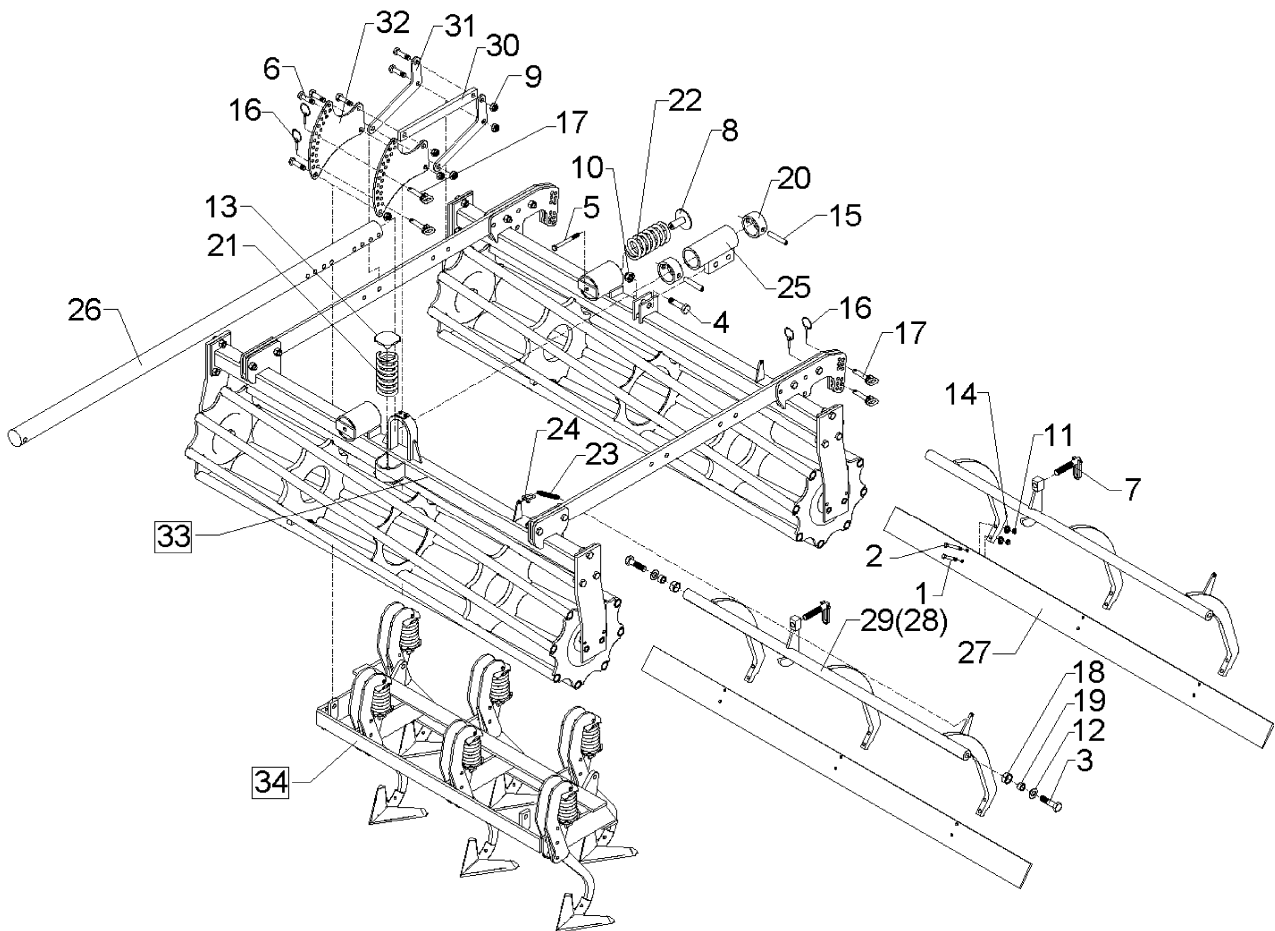
01.12

Pos	Art.-Nr.	Stck.	Artikeltext / Description		Abmessung
1	301 5424	4	Sechskantschraube	Bolt	M10x45-8.8 Zn DIN931-A
2	301 3249	4	Sechskantschraube	Bolt	M10x55-10.9 DIN931-A Zn
3	301 4236	4	Sechskantschraube	Bolt	M20x1,5x50 10.9 DIN961 Zn
4	301 5412	1	Sechskantschraube	Bolt	M20x70-8.8 Zn DIN931-A
5	301 5015	1	Sechskantschraube spz.	Bolt	M12x130-10.9 Zn
6	301 5385	14	Sechskantschraube spz.	Bolt	M16x55-10.9 Zn
7	302 7934	2	Spindel	Screw	KPL TR20x90-135
8	303 0120	2	Mutter mit Scheibe	Nut	M12x62/80
9	303 0935	16	Sicherungsmutter	Selflocking nut	DIN985-NM16-8 Zn
10	303 0936	1	Sicherungsmutter	Selflocking nut	DIN985-NM20-8 Zn
11	303 1012	8	Sechskantmutter	Nut	M10 DIN934-8 Zn
12	305 6012	4	Scheibe	Washer	21 ISO7089 Zn
13	305 6550	1	Scheibe	Washer	D83x6 Zn
14	305 9900	8	Federring	Spring ring	10 DIN127 Zn
15	309 3334	3	Spannhülse	Expansion bush	16x90-DIN1481
16	311 9565	8	Klappstift	Securing pin	4,5mm
17	313 7807	8	Bolzen mit Griff	Pin with grip	GB D12x57,5/71 Zn
18	317 3347	4	Einspannbuchse mit Presssitz	Expansion bush	EG28/32x10
19	317 6679	4	Buchse	Bush	D20/28x14
20	317 8653	2	Stellring	Adjusting ring	D88,9x8,8x40
21	329 8461	1	Druckfeder	Compression spring	10x69x145
22	329 8465	2	Druckfeder	Compression spring	11,75x69,75x175
23	329 8516	2	Zugfeder	Spring	d=5 Dm=33 Lo=162 90 GRD Zn
24	331 8405	2	Schäkel	Shackle	A 0,16 DIN 82101 Zn
25	410 7597	1	Ausleger	Outrigger	D68x210
26	410 7915	1	Tragarm	Supporting arm	D68x1885

Kompaktorfeld ohne Packwalze / Kompaktor section

1,5m-GFS 6UE-RK400

622 6157



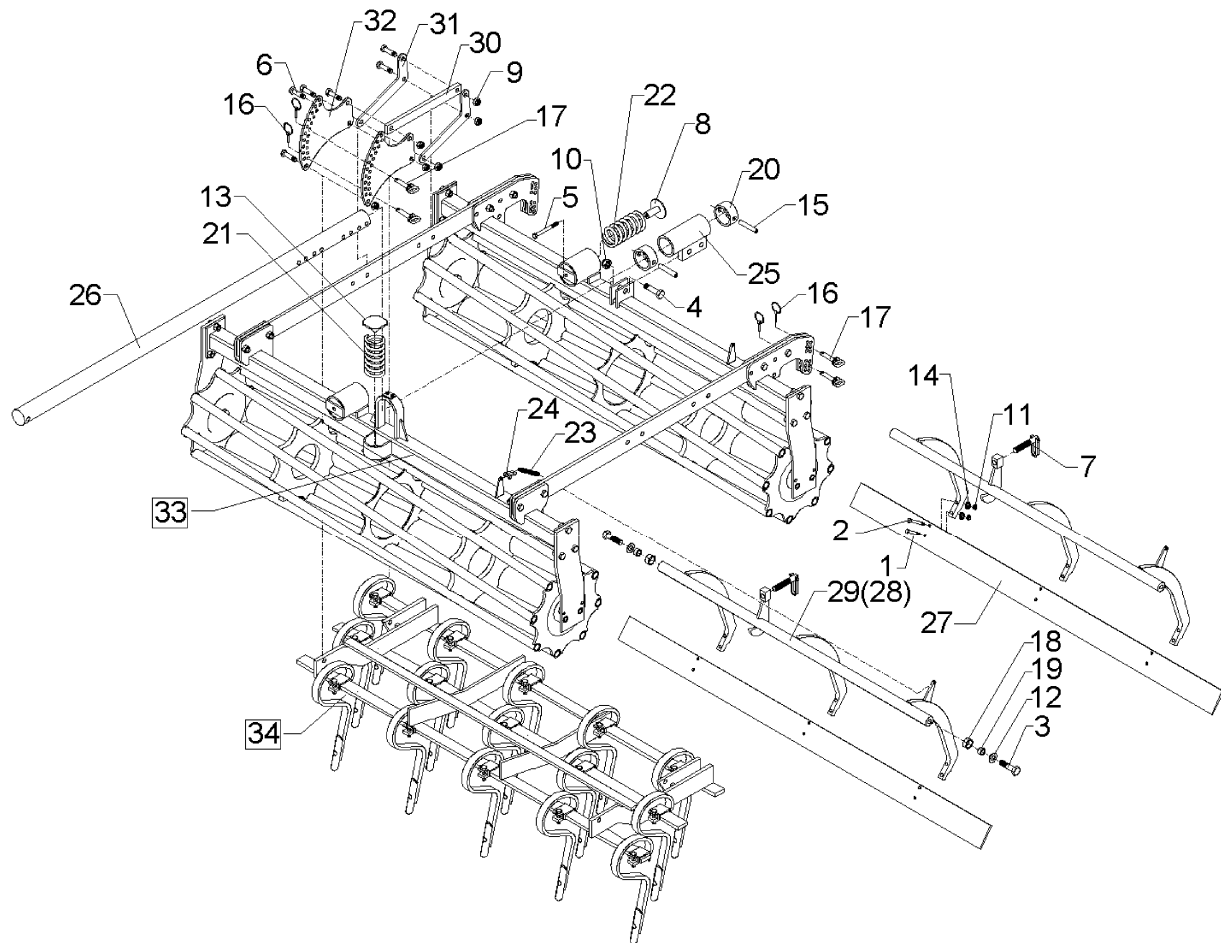
01.12

Pos	Art.-Nr.	Stck.	Artikeltext / Description	Abmessung	
27	422 2825	2	Schiene	Bar	120x10x1470
29	422 6118	2	Träger geschr.	Carrier	D40x962
30	422 8170	2	Stange	Rod	40x15x398
31	422 8180	4	Hebel	Lever	8x136,5x316
32	422 8181	4	Verstellarm	Adjuster arm	8x271x310 20x12,5 3xD16,5
33	522 6024	1	Krümlerrahmen	Crumbler frame	1,5m RK 400
34	515 5506	1	Eggenfeld mit Gänsefußscharen	Harrow section	1,5m - GFS 6UE - A

Kompaktorfeld ohne Packwalze / Kompaktor section

1,5m-GZ 12-RK400

622 6158



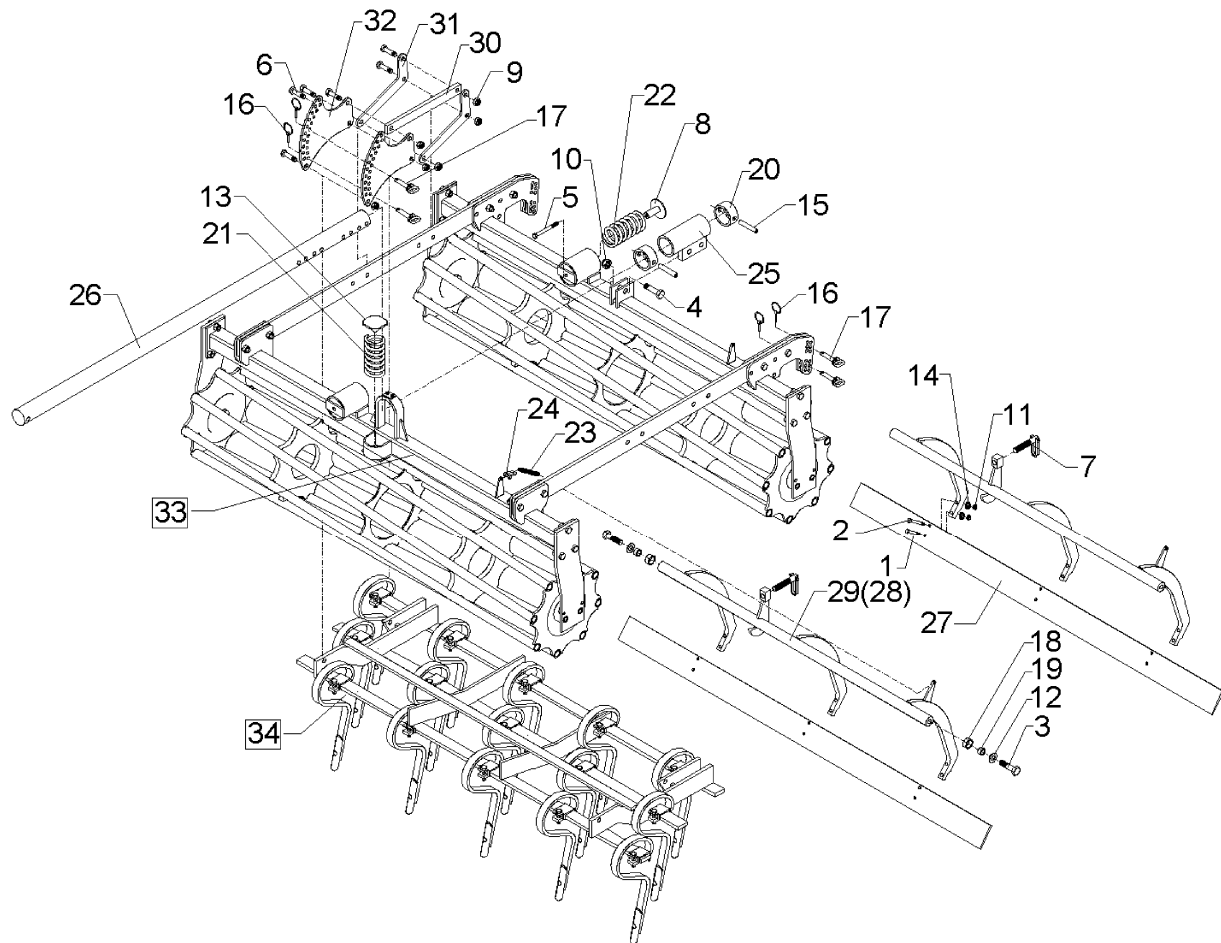
01.12

Pos	Art.-Nr.	Stck.	Artikeltext / Description	Abmessung
1	301 5424	4	Sechskantschraube	Bolt M10x45-8.8 Zn DIN931-A
2	301 3249	4	Sechskantschraube	Bolt M10x55-10.9 DIN931-A Zn
3	301 4236	4	Sechskantschraube	Bolt M20x1,5x50 10.9 DIN961 Zn
4	301 5412	1	Sechskantschraube	Bolt M20x70-8.8 Zn DIN931-A
5	301 5015	1	Sechskantschraube spz.	Bolt M12x130-10.9 Zn
6	301 5385	14	Sechskantschraube spz.	Bolt M16x55-10.9 Zn
7	302 7934	2	Spindel	Screw KPL TR20x90-135
8	303 0120	2	Mutter mit Scheibe	Nut M12x62/80
9	303 0935	16	Sicherungsmutter	Selflocking nut DIN985-NM16-8 Zn
10	303 0936	1	Sicherungsmutter	Selflocking nut DIN985-NM20-8 Zn
11	303 1012	8	Sechskantmutter	Nut M10 DIN934-8 Zn
12	305 6012	4	Scheibe	Washer 21 ISO7089 Zn
13	305 6550	1	Scheibe	Washer D83x6 Zn
14	305 9900	8	Federring	Spring ring 10 DIN127 Zn
15	309 3334	3	Spannhülse	Expansion bush 16x90-DIN1481
16	311 9565	8	Klappstift	Securing pin 4,5mm
17	313 7807	8	Bolzen mit Griff	Pin with grip GB D12x57,5/71 Zn
18	317 3347	4	Einspannbuchse mit Presssitz	Expansion bush EG28/32x10
19	317 6679	4	Buchse	Bush D20/28x14
20	317 8653	2	Stellring	Adjusting ring D88,9x8,8x40
21	329 8461	1	Druckfeder	Compression spring 10x69x145
22	329 8465	2	Druckfeder	Compression spring 11,75x69,75x175
23	329 8516	2	Zugfeder	Spring d=5 Dm=33 Lo=162 90 GRD Zn
24	331 8405	2	Schäkel	Shackle A 0,16 DIN 82101 Zn
25	410 7597	1	Ausleger	Outrigger D68x210
26	410 7915	1	Tragarm	Supporting arm D68x1885

Kompaktorfeld ohne Packwalze / Kompaktor section

1,5m-GZ 12-RK400

622 6158



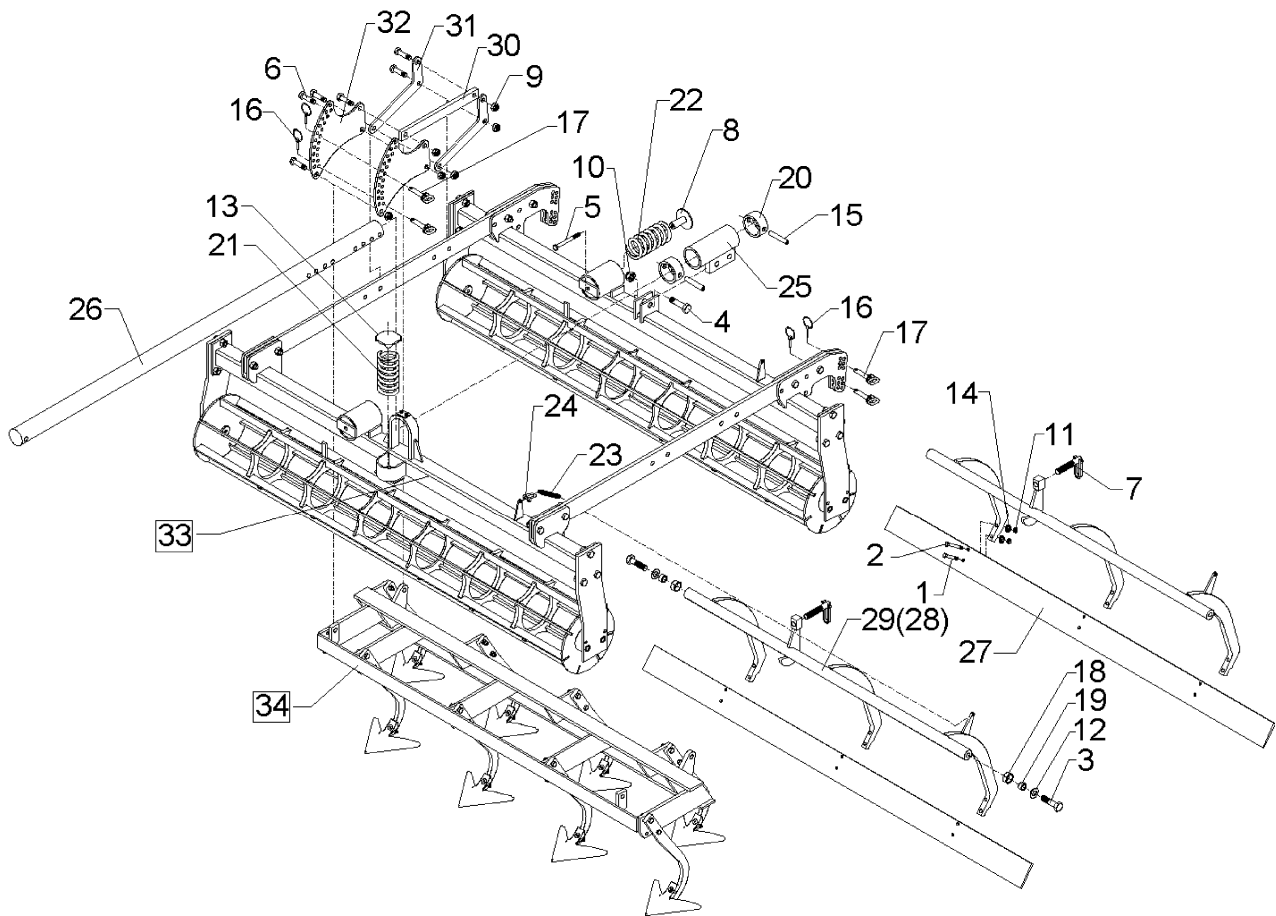
01.12

Pos	Art.-Nr.	Stck.	Artikeltext / Description	Abmessung	
27	422 2825	2	Schiene	Bar	120x10x1470
29	422 6118	2	Träger geschr.	Carrier	D40x962
30	422 8170	2	Stange	Rod	40x15x398
31	422 8180	4	Hebel	Lever	8x136,5x316
32	422 8181	4	Verstellarm	Adjuster arm	8x271x310 20x12,5 3xD16,5
33	522 6024	1	Krümlerrahmen	Crumbler frame	1,5m RK 400
34	515 5502	1	Eggenfeld	Harrow section	1,5m - GZ 12

Kompaktorfeld ohne Packwalze / Kompaktor section

2,0m-GFS 8-FK270-B

622 6159



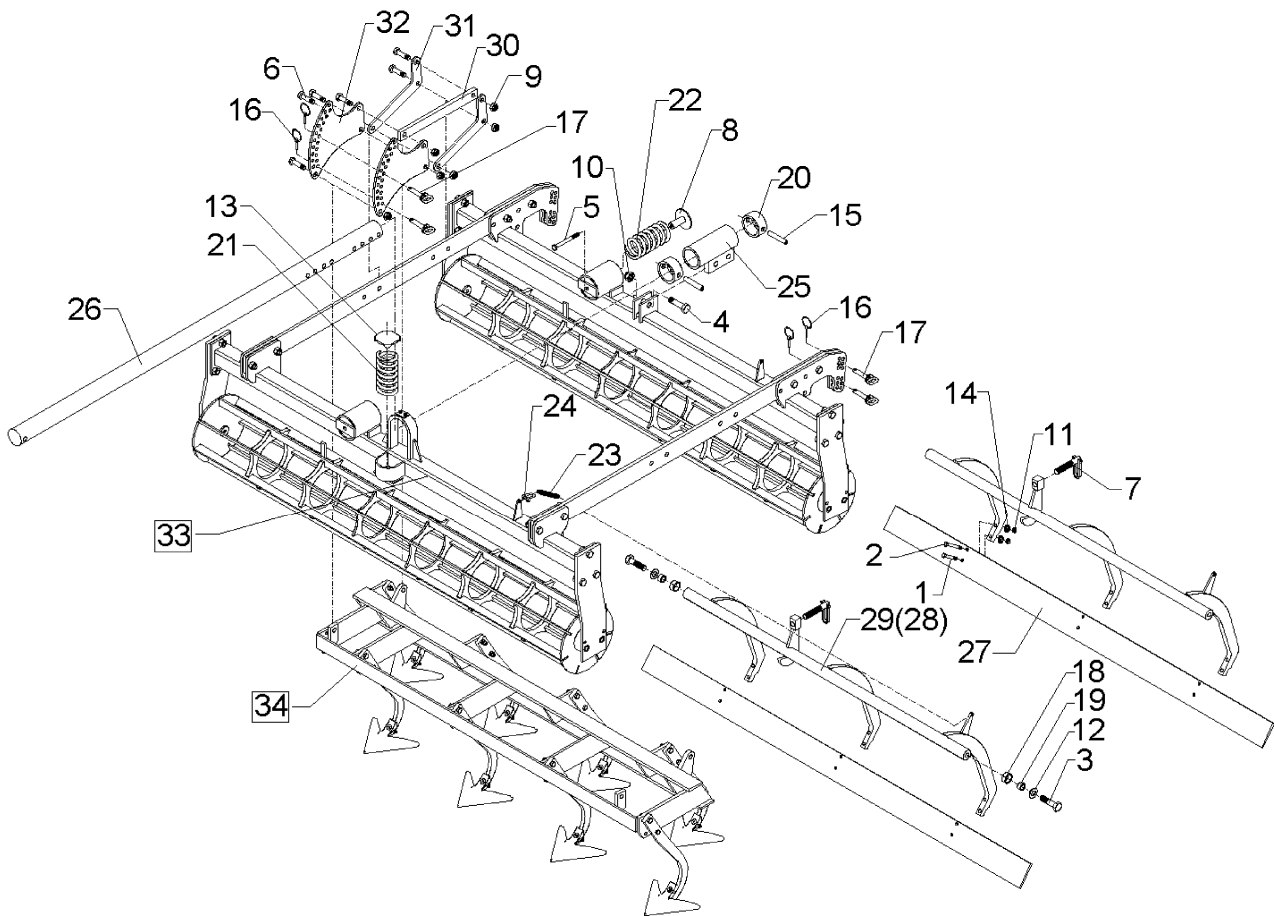
01.12

Pos	Art.-Nr.	Stck.	Artikeltext / Description		Abmessung
1	301 5424	6	Sechskantschraube	Bolt	M10x45-8.8 Zn DIN931-A
2	301 3249	6	Sechskantschraube	Bolt	M10x55-10.9 DIN931-A Zn
3	301 4236	4	Sechskantschraube	Bolt	M20x1,5x50 10.9 DIN961 Zn
4	301 5412	1	Sechskantschraube	Bolt	M20x70-8.8 Zn DIN931-A
5	301 5015	1	Sechskantschraube spz.	Bolt	M12x130-10.9 Zn
6	301 5385	14	Sechskantschraube spz.	Bolt	M16x55-10.9 Zn
7	302 7934	2	Spindel	Screw	KPL TR20x90-135
8	303 0120	2	Mutter mit Scheibe	Nut	M12x62/80
9	303 0935	16	Sicherungsmutter	Selflocking nut	DIN985-NM16-8 Zn
10	303 0936	1	Sicherungsmutter	Selflocking nut	DIN985-NM20-8 Zn
11	303 1012	8	Sechskantmutter	Nut	M10 DIN934-8 Zn
12	305 6012	4	Scheibe	Washer	21 ISO7089 Zn
13	305 6550	1	Scheibe	Washer	D83x6 Zn
14	305 9900	12	Federring	Spring ring	10 DIN127 Zn
15	309 3334	3	Spannhülse	Expansion bush	16x90-DIN1481
16	311 9565	8	Klappstift	Securing pin	4,5mm
17	313 7807	8	Bolzen mit Griff	Pin with grip	GB D12x57,5/71 Zn
18	317 3347	4	Einspannbuchse mit Presssitz	Expansion bush	EG28/32x10
19	317 6679	4	Buchse	Bush	D20/28x14
20	317 8653	2	Stellring	Adjusting ring	D88,9x8,8x40
21	329 8461	1	Druckfeder	Compression spring	10x69x145
22	329 8465	2	Druckfeder	Compression spring	11,75x69,75x175
23	329 8516	2	Zugfeder	Spring	d=5 Dm=33 Lo=162 90 GRD Zn
24	331 8405	2	Schäkel	Shackle	A 0,16 DIN 82101 Zn
25	410 7597	1	Ausleger	Outrigger	D68x210
26	410 7915	1	Tragarm	Supporting arm	D68x1885

Kompaktorfeld ohne Packwalze / Kompaktor section

2,0m-GFS 8-FK270-B

622 6159



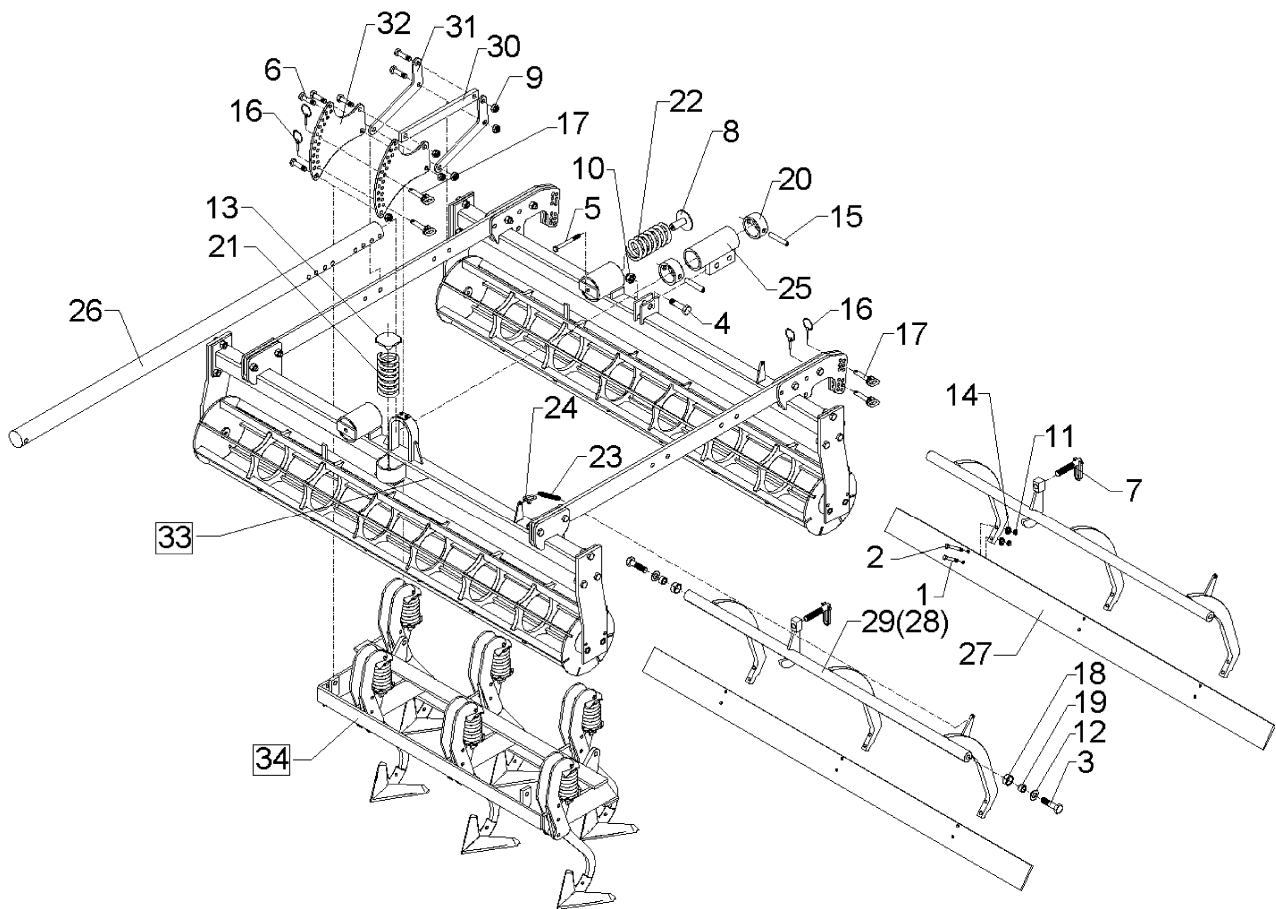
01.12

Pos	Art.-Nr.	Stck.	Artikeltext / Description	Abmessung	
27	422 2822	2	Schiene	Bar	100x8x1970
28	422 6119	2	Träger geschraubt	Carrier	D40x1462
29	422 6122	2	Träger geschr. A	Carrier A	D40x1462
30	422 8170	2	Stange	Rod	40x15x398
31	422 8180	4	Hebel	Lever	8x136,5x316
32	422 8181	4	Verstellarm	Adjuster arm	8x271x310 20x12,5 3xD16,5
33	522 6021	1	Krümlerrahmen	Crumbler frame	2,0m FK 270
34	515 5515	1	Eggenfeld	Harrow section	2,0m - GFS 8 - A

Kompaktorfeld ohne Packwalze / Kompaktor section

2,0m-GFS 8UE-FK270-B

622 6160



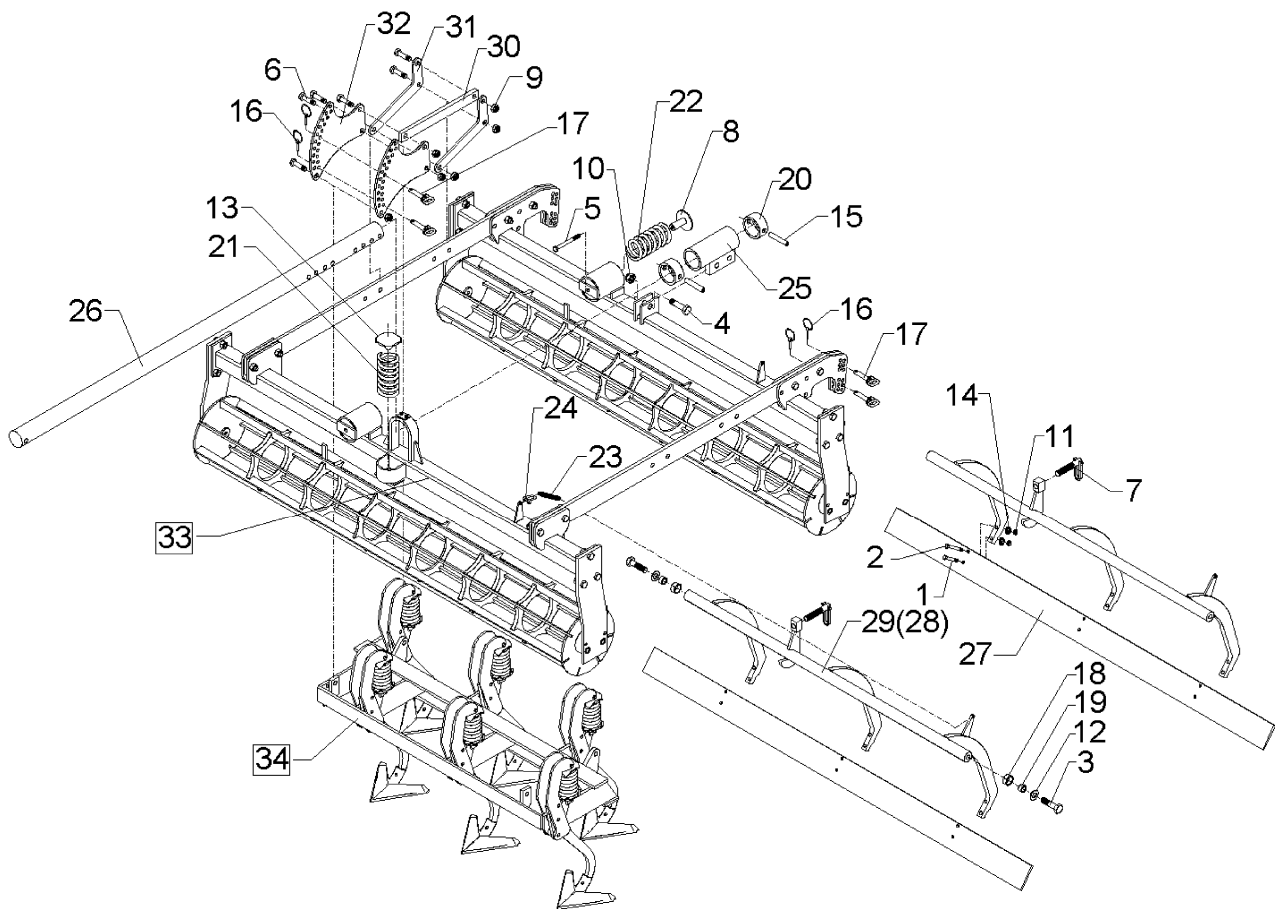
01.12

Pos	Art.-Nr.	Stck.	Artikeltext / Description		Abmessung
1	301 5424	6	Sechskantschraube	Bolt	M10x45-8.8 Zn DIN931-A
2	301 3249	6	Sechskantschraube	Bolt	M10x55-10.9 DIN931-A Zn
3	301 4236	4	Sechskantschraube	Bolt	M20x1,5x50 10.9 DIN961 Zn
4	301 5412	1	Sechskantschraube	Bolt	M20x70-8.8 Zn DIN931-A
5	301 5015	1	Sechskantschraube spz.	Bolt	M12x130-10.9 Zn
6	301 5385	14	Sechskantschraube spz.	Bolt	M16x55-10.9 Zn
7	302 7934	2	Spindel	Screw	KPL TR20x90-135
8	303 0120	2	Mutter mit Scheibe	Nut	M12x62/80
9	303 0935	16	Sicherungsmutter	Selflocking nut	DIN985-NM16-8 Zn
10	303 0936	1	Sicherungsmutter	Selflocking nut	DIN985-NM20-8 Zn
11	303 1012	8	Sechskantmutter	Nut	M10 DIN934-8 Zn
12	305 6012	4	Scheibe	Washer	21 ISO7089 Zn
13	305 6550	1	Scheibe	Washer	D83x6 Zn
14	305 9900	12	Federring	Spring ring	10 DIN127 Zn
15	309 3334	3	Spannhülse	Expansion bush	16x90-DIN1481
16	311 9565	8	Klappstift	Securing pin	4,5mm
17	313 7807	8	Bolzen mit Griff	Pin with grip	GB D12x57,5/71 Zn
18	317 3347	4	Einspannbuchse mit Presssitz	Expansion bush	EG28/32x10
19	317 6679	4	Buchse	Bush	D20/28x14
20	317 8653	2	Stellring	Adjusting ring	D88,9x8,8x40
21	329 8461	1	Druckfeder	Compression spring	10x69x145
22	329 8465	2	Druckfeder	Compression spring	11,75x69,75x175
23	329 8516	2	Zugfeder	Spring	d=5 Dm=33 Lo=162 90 GRD Zn
24	331 8405	2	Schäkel	Shackle	A 0,16 DIN 82101 Zn
25	410 7597	1	Ausleger	Outrigger	D68x210
26	410 7915	1	Tragarm	Supporting arm	D68x1885

Kompaktorfeld ohne Packwalze / Kompaktor section

2,0m-GFS 8UE-FK270-B

622 6160



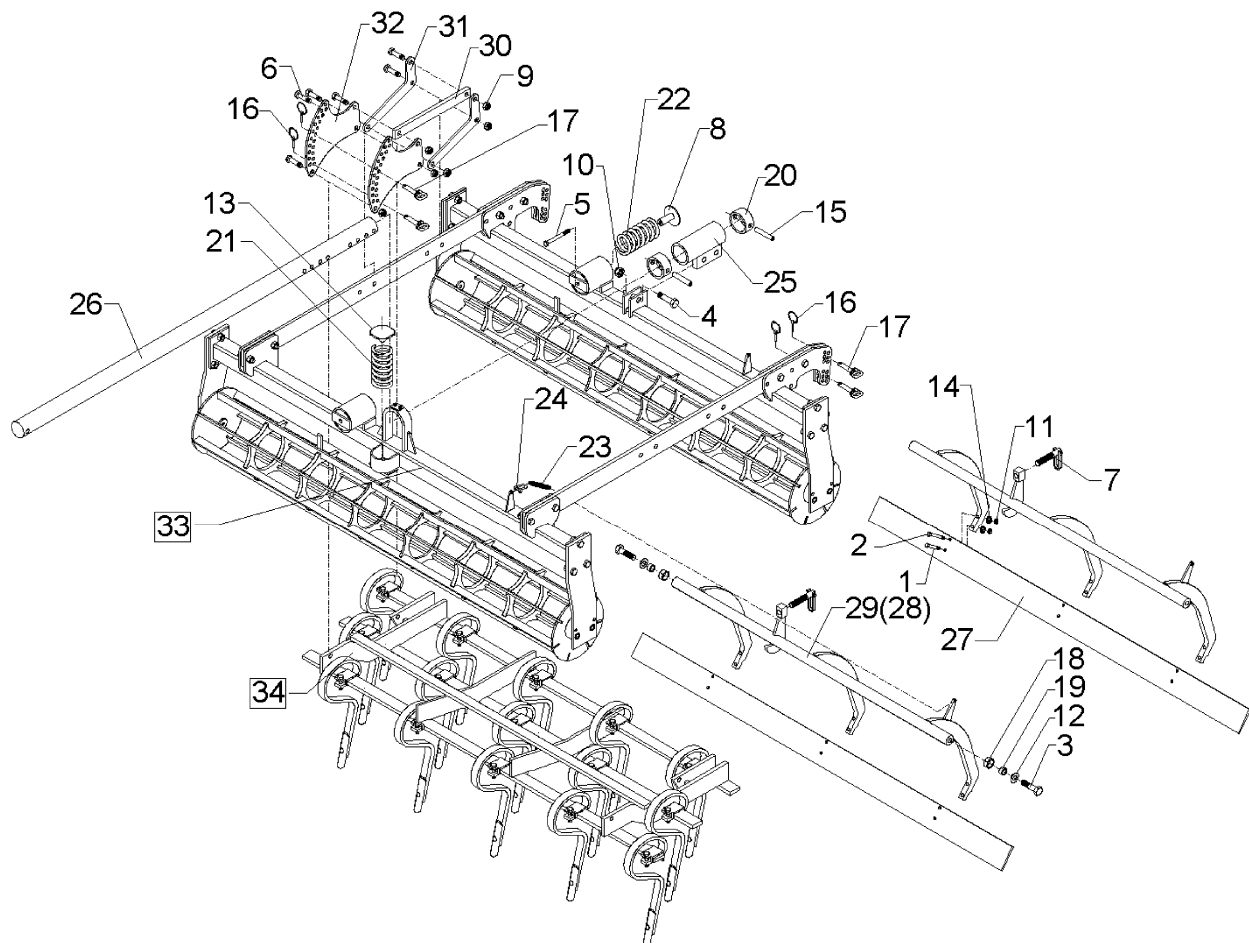
01.12

Pos	Art.-Nr.	Stck.	Artikeltext / Description	Abmessung	
27	422 2822	2	Schiene	Bar	100x8x1970
28	422 6119	2	Träger geschraubt	Carrier	D40x1462
29	422 6122	2	Träger geschr. A	Carrier A	D40x1462
30	422 8170	2	Stange	Rod	40x15x398
31	422 8180	4	Hebel	Lever	8x136,5x316
32	422 8181	4	Verstellarm	Adjuster arm	8x271x310 20x12,5 3xD16,5
33	522 6021	1	Krümlerrahmen	Crumbler frame	2,0m FK 270
34	515 5516	1	Eggenfeld	Harrow section	2,0m - GFS 8UE - A

Kompaktorfeld ohne Packwalze / Kompaktor section

2,0m-GZ 18-FK270-B

622 6161



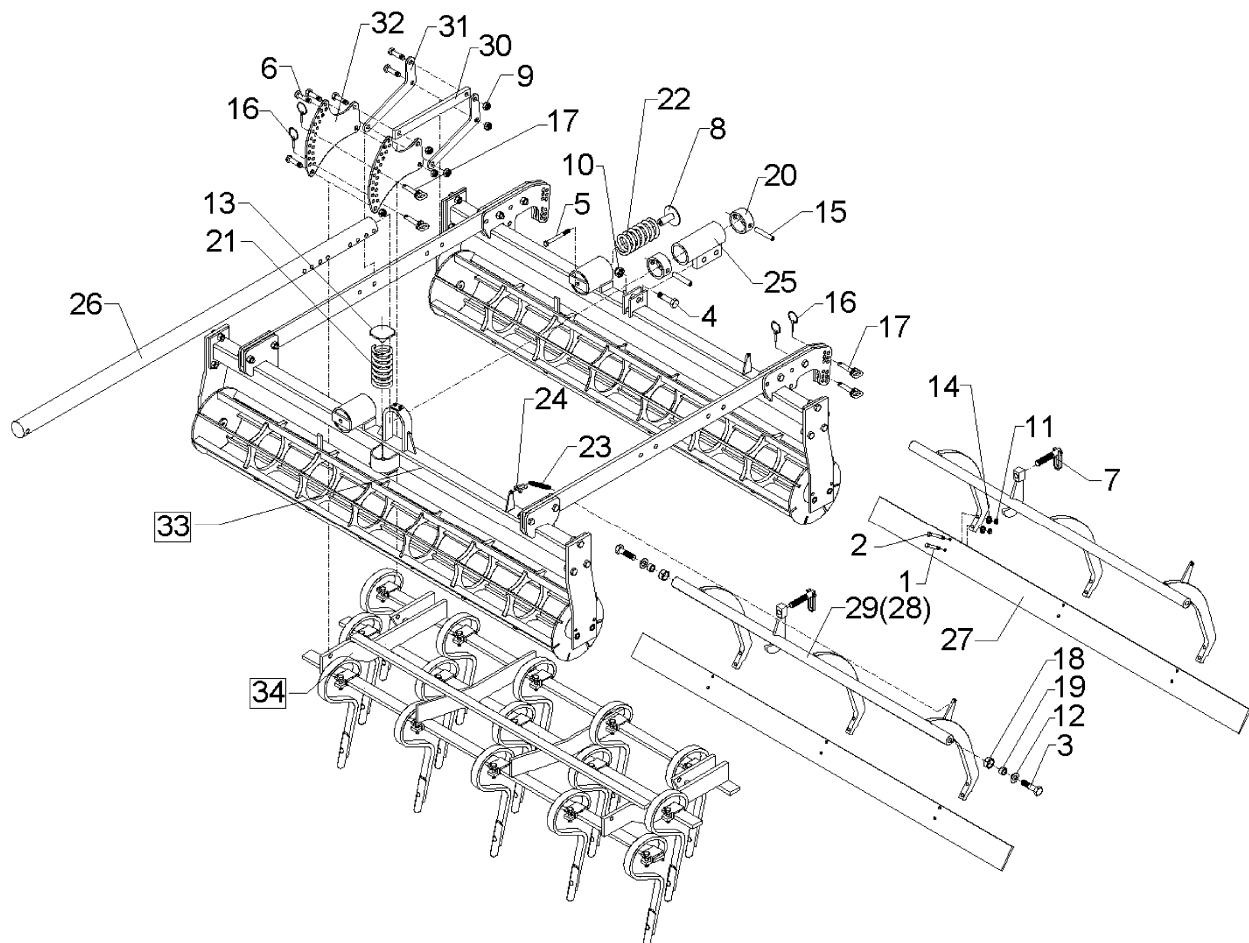
01.12

Pos	Art.-Nr.	Stck.	Artikeltext / Description	Abmessung	
1	301 5424	6	Sechskantschraube	Bolt	M10x45-8.8 Zn DIN931-A
2	301 3249	6	Sechskantschraube	Bolt	M10x55-10.9 DIN931-A Zn
3	301 4236	4	Sechskantschraube	Bolt	M20x1,5x50 10.9 DIN961 Zn
4	301 5412	1	Sechskantschraube	Bolt	M20x70-8.8 Zn DIN931-A
5	301 5015	1	Sechskantschraube spz.	Bolt	M12x130-10.9 Zn
6	301 5385	14	Sechskantschraube spz.	Bolt	M16x55-10.9 Zn
7	302 7934	2	Spindel	Screw	KPL TR20x90-135
8	303 0120	2	Mutter mit Scheibe	Nut	M12x62/80
9	303 0935	16	Sicherungsmutter	Selflocking nut	DIN985-NM16-8 Zn
10	303 0936	1	Sicherungsmutter	Selflocking nut	DIN985-NM20-8 Zn
11	303 1012	8	Sechskantmutter	Nut	M10 DIN934-8 Zn
12	305 6012	4	Scheibe	Washer	21 ISO7089 Zn
13	305 6550	1	Scheibe	Washer	D83x6 Zn
14	305 9900	12	Federring	Spring ring	10 DIN127 Zn
15	309 3334	3	Spannhülse	Expansion bush	16x90-DIN1481
16	311 9565	8	Klappstift	Securing pin	4,5mm
17	313 7807	8	Bolzen mit Griff	Pin with grip	GB D12x57,5/71 Zn
18	317 3347	4	Einspannbuchse mit Presssitz	Expansion bush	EG28/32x10
19	317 6679	4	Buchse	Bush	D20/28x14
20	317 8653	2	Stellring	Adjusting ring	D88,9x8,8x40
21	329 8461	1	Druckfeder	Compression spring	10x69x145
22	329 8465	2	Druckfeder	Compression spring	11,75x69,75x175
23	329 8516	2	Zugfeder	Spring	d=5 Dm=33 Lo=162 90 GRD Zn
24	331 8405	2	Schäkel	Shackle	A 0,16 DIN 82101 Zn
25	410 7597	1	Ausleger	Outrigger	D68x210
26	410 7915	1	Tragarm	Supporting arm	D68x1885

Kompaktorfeld ohne Packwalze / Kompaktor section

2,0m-GZ 18-FK270-B

622 6161



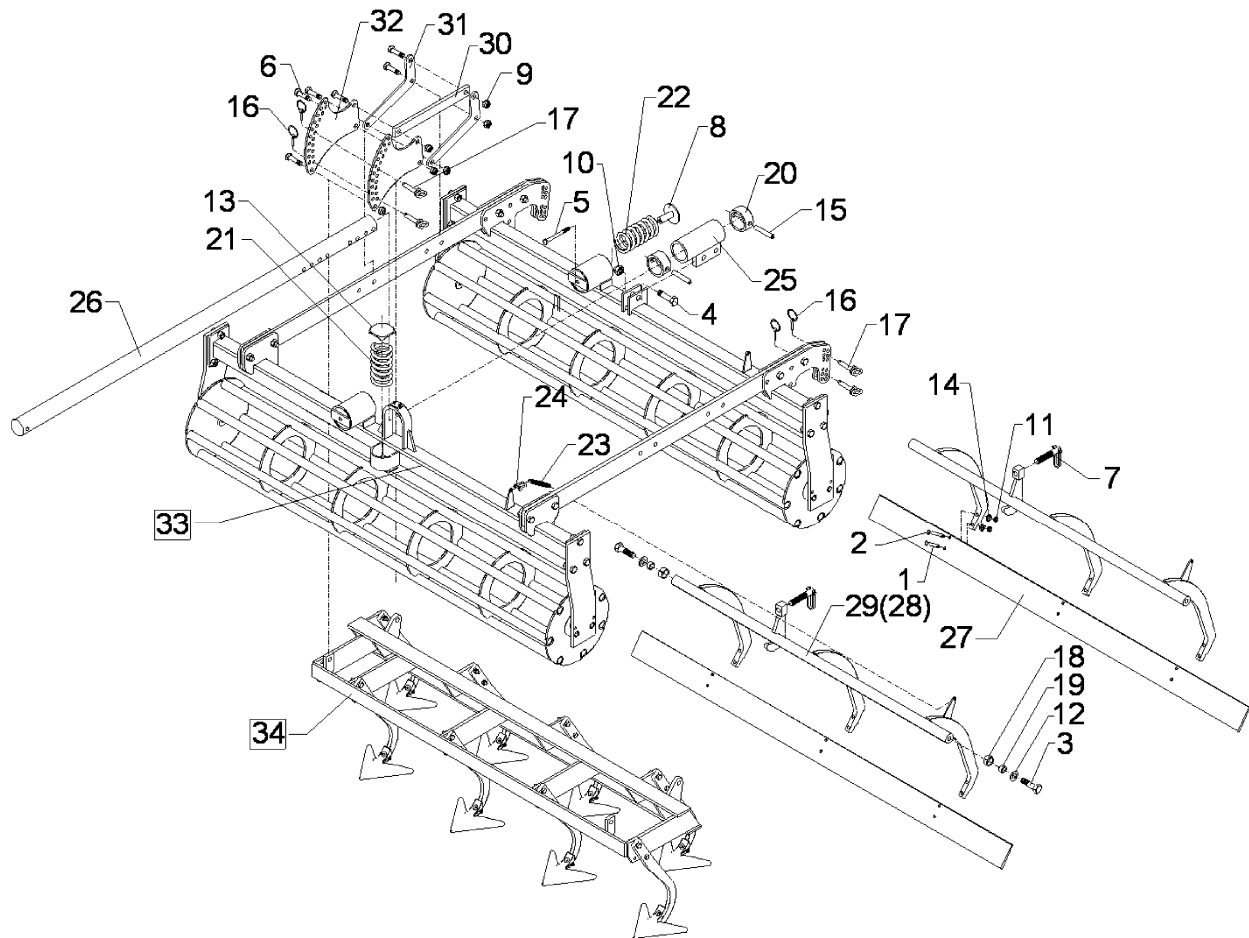
01.12

Pos	Art.-Nr.	Stck.	Artikeltext / Description	Abmessung	
27	422 2822	2	Schiene	Bar	100x8x1970
28	422 6119	2	Träger geschraubt	Carrier	D40x1462
29	422 6122	2	Träger geschr. A	Carrier A	D40x1462
30	422 8170	2	Stange	Rod	40x15x398
31	422 8180	4	Hebel	Lever	8x136,5x316
32	422 8181	4	Verstellarm	Adjuster arm	8x271x310 20x12,5 3xD16,5
33	522 6021	1	Krümlerrahmen	Crumbler frame	2,0m FK 270
34	515 5512	1	Eggenfeld	Harrow section	2,0m - GZ 18

Kompaktorfeld ohne Packwalze / Kompaktor section

2,0m-GFS 8-RK330

622 6162



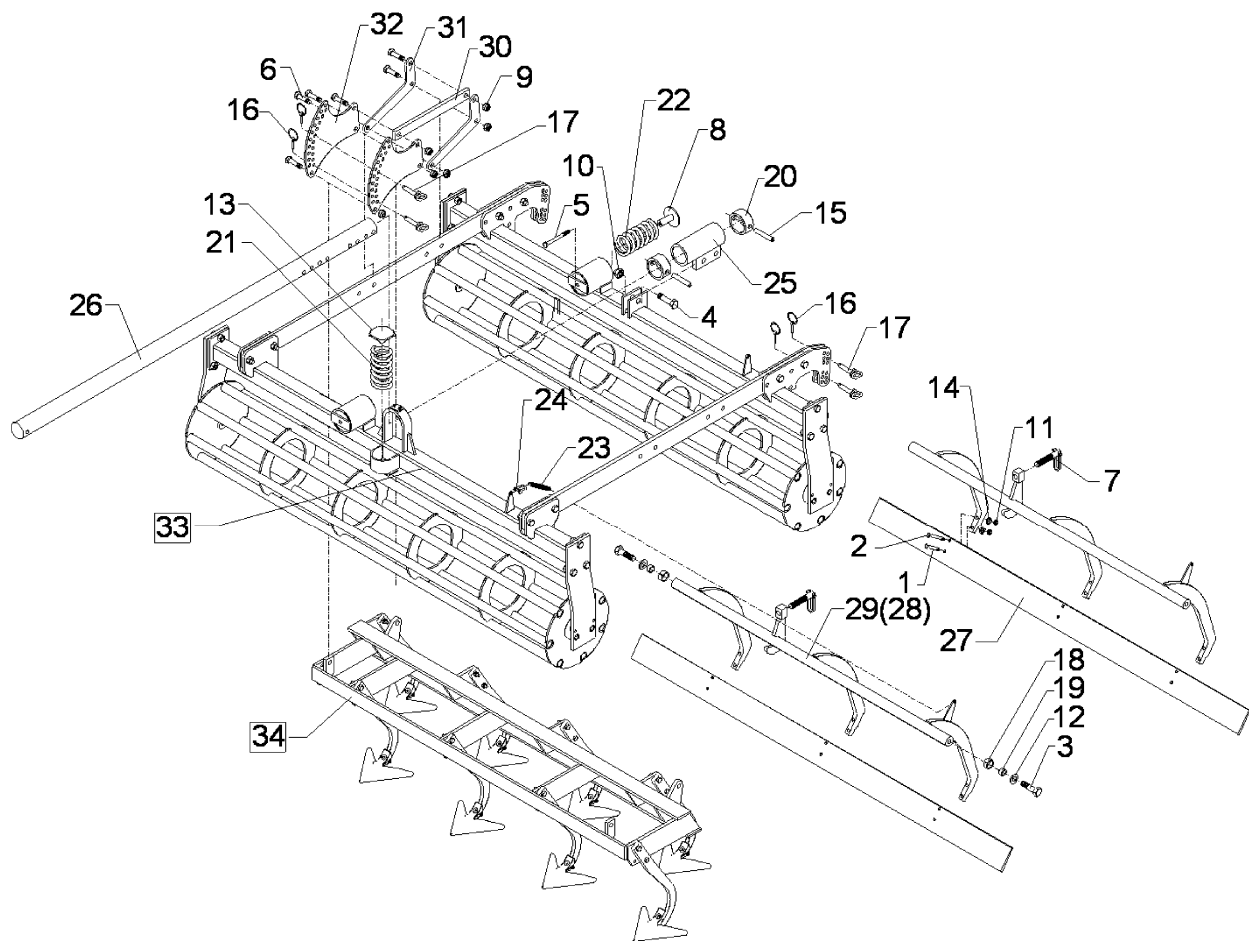
01.12

Pos	Art.-Nr.	Stck.	Artikeltext / Description		Abmessung
1	301 5424	6	Sechskantschraube	Bolt	M10x45-8.8 Zn DIN931-A
2	301 3249	6	Sechskantschraube	Bolt	M10x55-10.9 DIN931-A Zn
3	301 4236	4	Sechskantschraube	Bolt	M20x1,5x50 10.9 DIN961 Zn
4	301 5412	1	Sechskantschraube	Bolt	M20x70-8.8 Zn DIN931-A
5	301 5015	1	Sechskantschraube spz.	Bolt	M12x130-10.9 Zn
6	301 5385	14	Sechskantschraube spz.	Bolt	M16x55-10.9 Zn
7	302 7934	2	Spindel	Screw	KPL TR20x90-135
8	303 0120	2	Mutter mit Scheibe	Nut	M12x62/80
9	303 0935	16	Sicherungsmutter	Selflocking nut	DIN985-NM16-8 Zn
10	303 0936	1	Sicherungsmutter	Selflocking nut	DIN985-NM20-8 Zn
11	303 1012	12	Sechskantmutter	Nut	M10 DIN934-8 Zn
12	305 6012	4	Scheibe	Washer	21 ISO7089 Zn
13	305 6550	1	Scheibe	Washer	D83x6 Zn
14	305 9900	12	Federring	Spring ring	10 DIN127 Zn
15	309 3334	3	Spannhülse	Expansion bush	16x90-DIN1481
16	311 9565	8	Klappstift	Securing pin	4,5mm
17	313 7807	4	Bolzen mit Griff	Pin with grip	GB D12x57,5/71 Zn
18	317 3347	4	Einspannbuchse mit Presssitz	Expansion bush	EG28/32x10
19	317 6679	4	Buchse	Bush	D20/28x14
20	317 8653	2	Stellring	Adjusting ring	D88,9x8,8x40
21	329 8461	1	Druckfeder	Compression spring	10x69x145
22	329 8465	2	Druckfeder	Compression spring	11,75x69,75x175
23	329 8516	2	Zugfeder	Spring	d=5 Dm=33 Lo=162 90 GRD Zn
24	331 8405	2	Schäkel	Shackle	A 0,16 DIN 82101 Zn
25	410 7597	1	Ausleger	Outrigger	D68x210
26	410 7915	1	Tragarm	Supporting arm	D68x1885

Kompaktorfeld ohne Packwalze / Kompaktor section

2,0m-GFS 8-RK330

622 6162



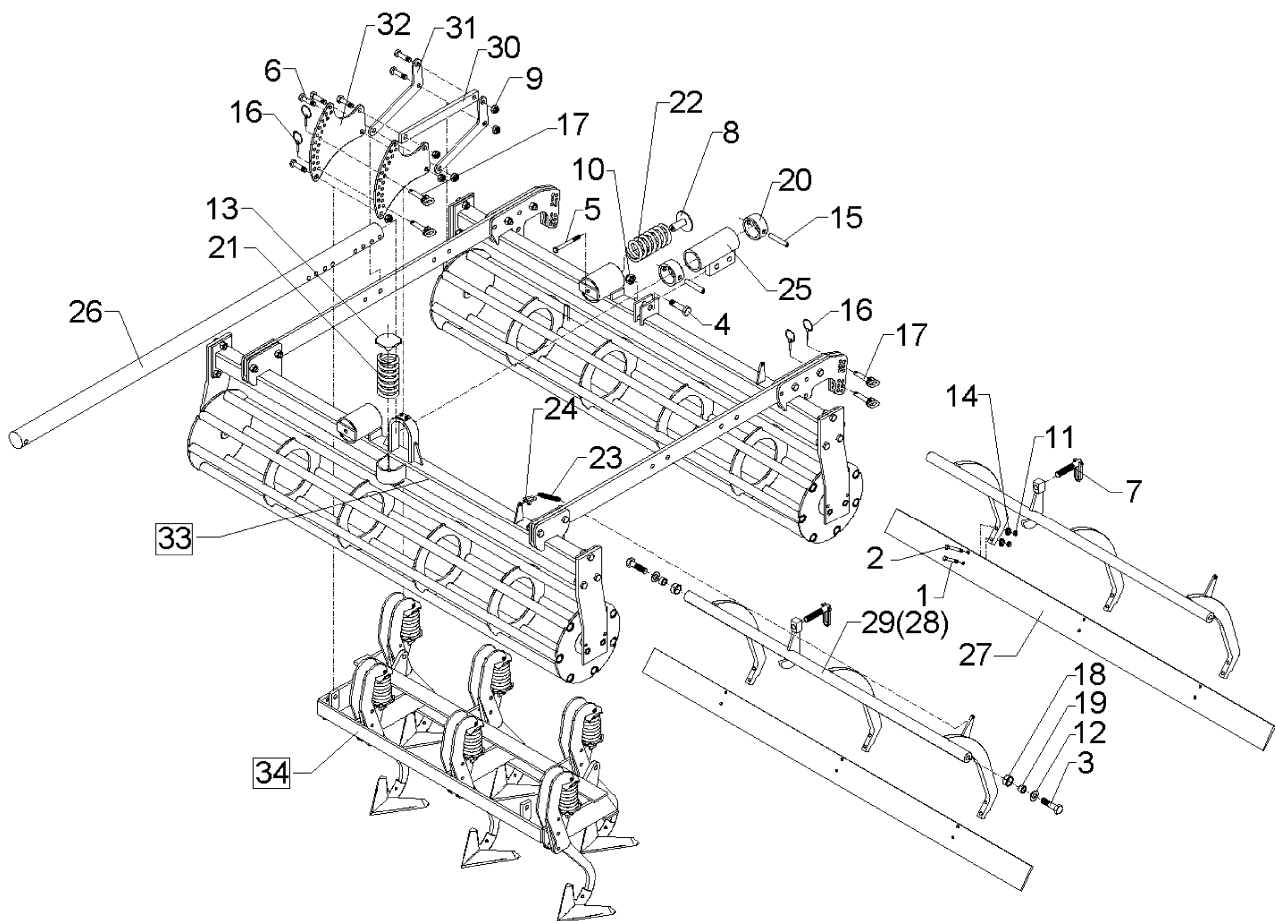
01.12

Pos	Art.-Nr.	Stck.	Artikeltext / Description	Abmessung	
27	422 2826	2	Schiene	Bar	120x10x1970
28	422 6119	2	Träger geschraubt	Carrier	D40x1462
29	422 6122	2	Träger geschr. A	Carrier A	D40x1462
30	422 8170	2	Stange	Rod	40x15x398
31	422 8180	4	Hebel	Lever	8x136,5x316
32	422 8181	4	Verstellarm	Adjuster arm	8x271x310 20x12,5 3xD16,5
33	522 6023	1	Krümlerrahmen	Crumbler frame	2,0m RK 330
34	515 5515	1	Eggenfeld	Harrow section	2,0m - GFS 8 - A

Kompaktorfeld ohne Packwalze / Kompaktor section

2,0m-GFS 8UE-RK330

622 6163



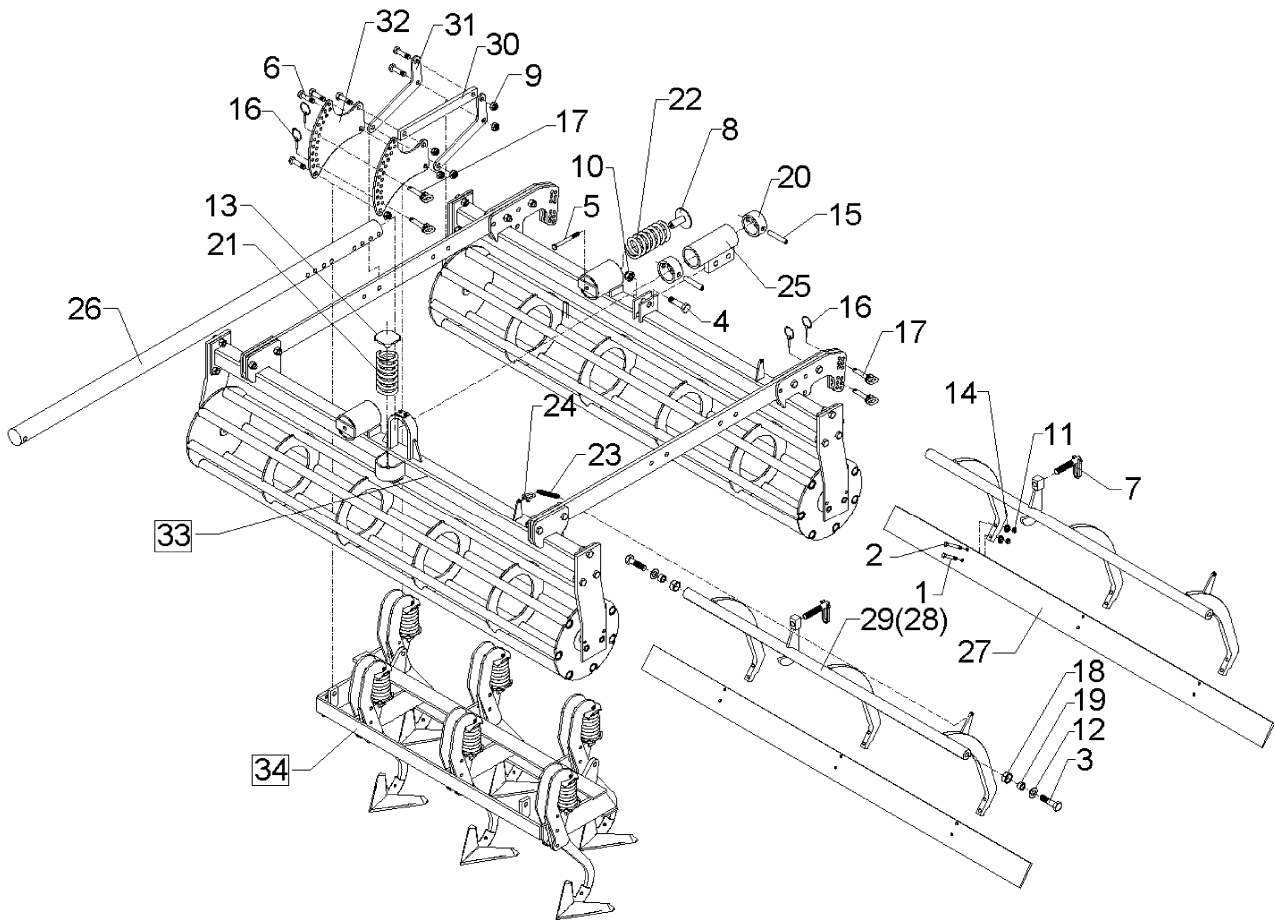
01.12

Pos	Art.-Nr.	Stck.	Artikeltext / Description		Abmessung
1	301 5424	6	Sechskantschraube	Bolt	M10x45-8.8 Zn DIN931-A
2	301 3249	6	Sechskantschraube	Bolt	M10x55-10.9 DIN931-A Zn
3	301 4236	4	Sechskantschraube	Bolt	M20x1,5x50 10.9 DIN961 Zn
4	301 5412	1	Sechskantschraube	Bolt	M20x70-8.8 Zn DIN931-A
5	301 5015	1	Sechskantschraube spz.	Bolt	M12x130-10.9 Zn
6	301 5385	14	Sechskantschraube spz.	Bolt	M16x55-10.9 Zn
7	302 7934	2	Spindel	Screw	KPL TR20x90-135
8	303 0120	2	Mutter mit Scheibe	Nut	M12x62/80
9	303 0935	16	Sicherungsmutter	Selflocking nut	DIN985-NM16-8 Zn
10	303 0936	1	Sicherungsmutter	Selflocking nut	DIN985-NM20-8 Zn
11	303 1012	12	Sechskantmutter	Nut	M10 DIN934-8 Zn
12	305 6012	4	Scheibe	Washer	21 ISO7089 Zn
13	305 6550	1	Scheibe	Washer	D83x6 Zn
14	305 9900	12	Federring	Spring ring	10 DIN127 Zn
15	309 3334	3	Spannhülse	Expansion bush	16x90-DIN1481
16	311 9565	8	Klappstift	Securing pin	4,5mm
17	313 7807	4	Bolzen mit Griff	Pin with grip	GB D12x57,5/71 Zn
18	317 3347	4	Einspannbuchse mit Presssitz	Expansion bush	EG28/32x10
19	317 6679	4	Buchse	Bush	D20/28x14
20	317 8653	2	Stellring	Adjusting ring	D88,9x8,8x40
21	329 8461	1	Druckfeder	Compression spring	10x69x145
22	329 8465	2	Druckfeder	Compression spring	11,75x69,75x175
23	329 8516	2	Zugfeder	Spring	d=5 Dm=33 Lo=162 90 GRD Zn
24	331 8405	2	Schäkel	Shackle	A 0,16 DIN 82101 Zn
25	410 7597	1	Ausleger	Outrigger	D68x210
26	410 7915	1	Tragarm	Supporting arm	D68x1885

Kompaktorfeld ohne Packwalze / Kompaktor section

2,0m-GFS 8UE-RK330

622 6163



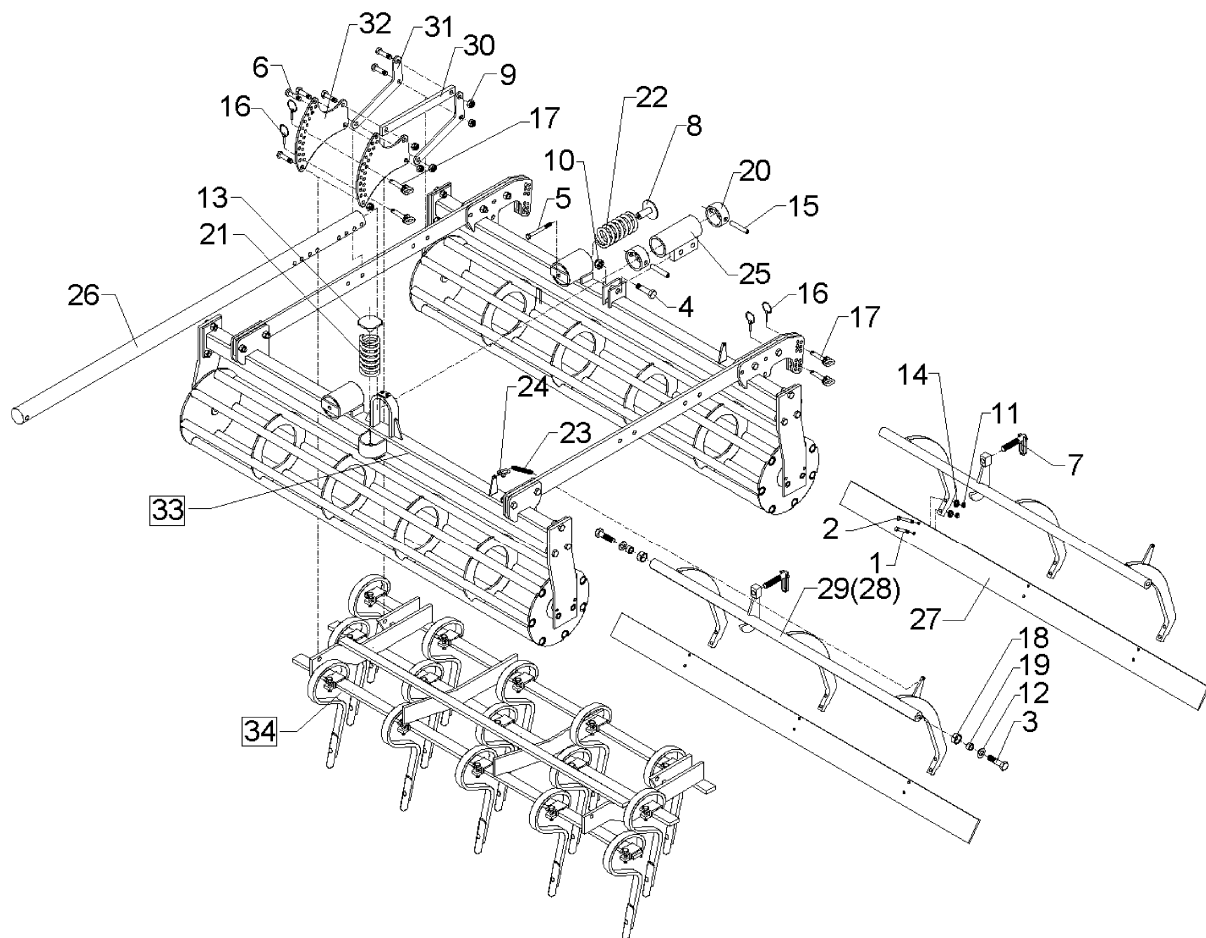
01.12

Pos	Art.-Nr.	Stck.	Artikeltext / Description	Abmessung	
27	422 2826	2	Schiene	Bar	120x10x1970
28	422 6119	2	Träger geschraubt	Carrier	D40x1462
29	422 6122	2	Träger geschr. A	Carrier A	D40x1462
30	422 8170	2	Stange	Rod	40x15x398
31	422 8180	4	Hebel	Lever	8x136,5x316
32	422 8181	4	Verstellarm	Adjuster arm	8x271x310 20x12,5 3xD16,5
33	522 6023	1	Krümlerrahmen	Crumbler frame	2,0m RK 330
34	515 5516	1	Eggenfeld	Harrow section	2,0m - GFS 8UE - A

Kompaktorfeld ohne Packwalze / Kompaktor section

2,0m-GZ 18-RK330

622 6164



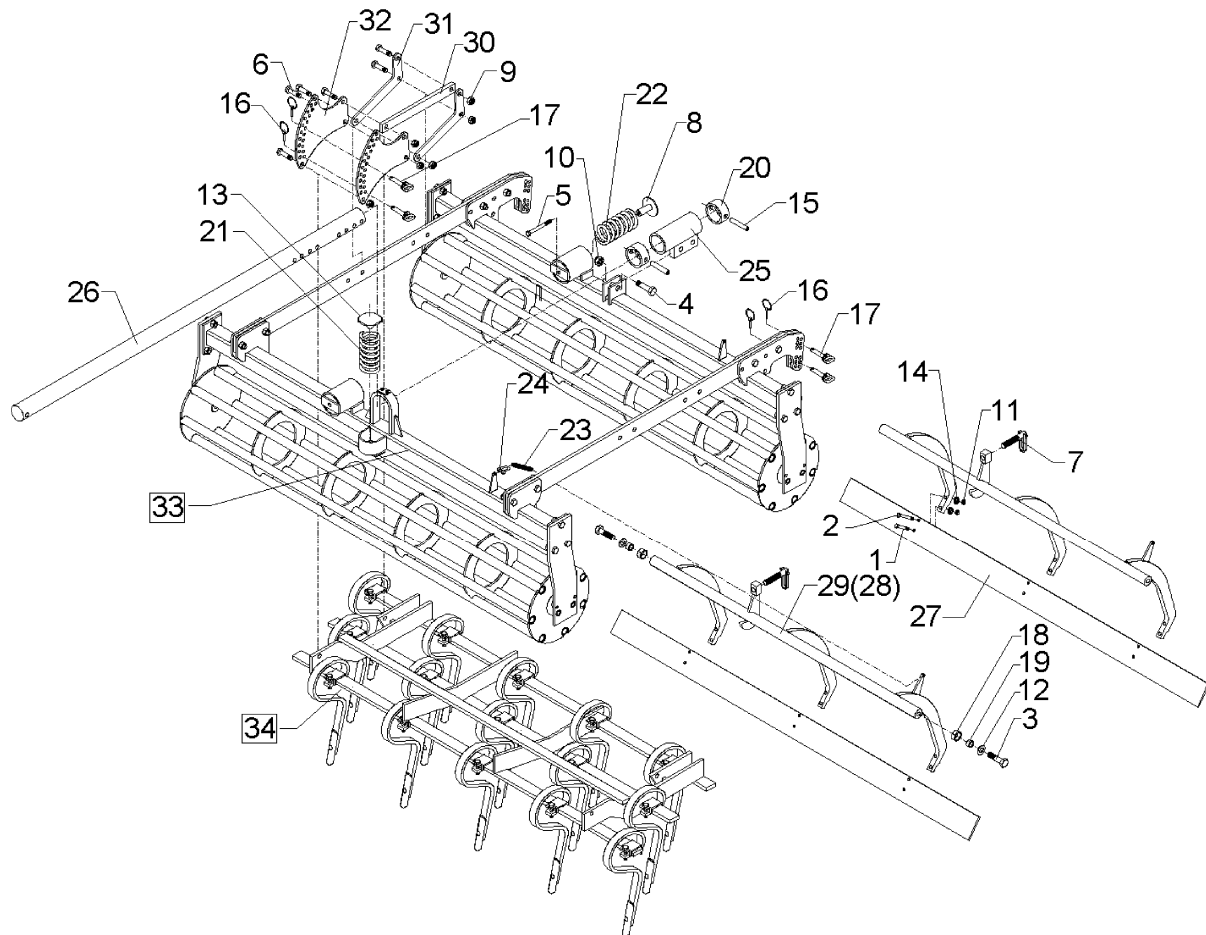
01.12

Pos	Art.-Nr.	Stck.	Artikeltext / Description		Abmessung
1	301 5424	6	Sechskantschraube	Bolt	M10x45-8.8 Zn DIN931-A
2	301 3249	6	Sechskantschraube	Bolt	M10x55-10.9 DIN931-A Zn
3	301 4236	4	Sechskantschraube	Bolt	M20x1,5x50 10.9 DIN961 Zn
4	301 5412	1	Sechskantschraube	Bolt	M20x70-8.8 Zn DIN931-A
5	301 5015	1	Sechskantschraube spz.	Bolt	M12x130-10.9 Zn
6	301 5385	14	Sechskantschraube spz.	Bolt	M16x55-10.9 Zn
7	302 7934	2	Spindel	Screw	KPL TR20x90-135
8	303 0120	2	Mutter mit Scheibe	Nut	M12x62/80
9	303 0935	16	Sicherungsmutter	Selflocking nut	DIN985-NM16-8 Zn
10	303 0936	1	Sicherungsmutter	Selflocking nut	DIN985-NM20-8 Zn
11	303 1012	12	Sechskantmutter	Nut	M10 DIN934-8 Zn
12	305 6012	4	Scheibe	Washer	21 ISO7089 Zn
13	305 6550	1	Scheibe	Washer	D83x6 Zn
14	305 9900	12	Federring	Spring ring	10 DIN127 Zn
15	309 3334	3	Spannhülse	Expansion bush	16x90-DIN1481
16	311 9565	8	Klappstift	Securing pin	4,5mm
17	313 7807	4	Bolzen mit Griff	Pin with grip	GB D12x57,5/71 Zn
18	317 3347	4	Einspannbuchse mit Presssitz	Expansion bush	EG28/32x10
19	317 6679	4	Buchse	Bush	D20/28x14
20	317 8653	2	Stellring	Adjusting ring	D88,9x8,8x40
21	329 8461	1	Druckfeder	Compression spring	10x69x145
22	329 8465	2	Druckfeder	Compression spring	11,75x69,75x175
23	329 8516	2	Zugfeder	Spring	d=5 Dm=33 Lo=162 90 GRD Zn
24	331 8405	2	Schäkel	Shackle	A 0,16 DIN 82101 Zn
25	410 7597	1	Ausleger	Outrigger	D68x210
26	410 7915	1	Tragarm	Supporting arm	D68x1885

Kompaktorfeld ohne Packwalze / Kompaktor section

2,0m-GZ 18-RK330

622 6164



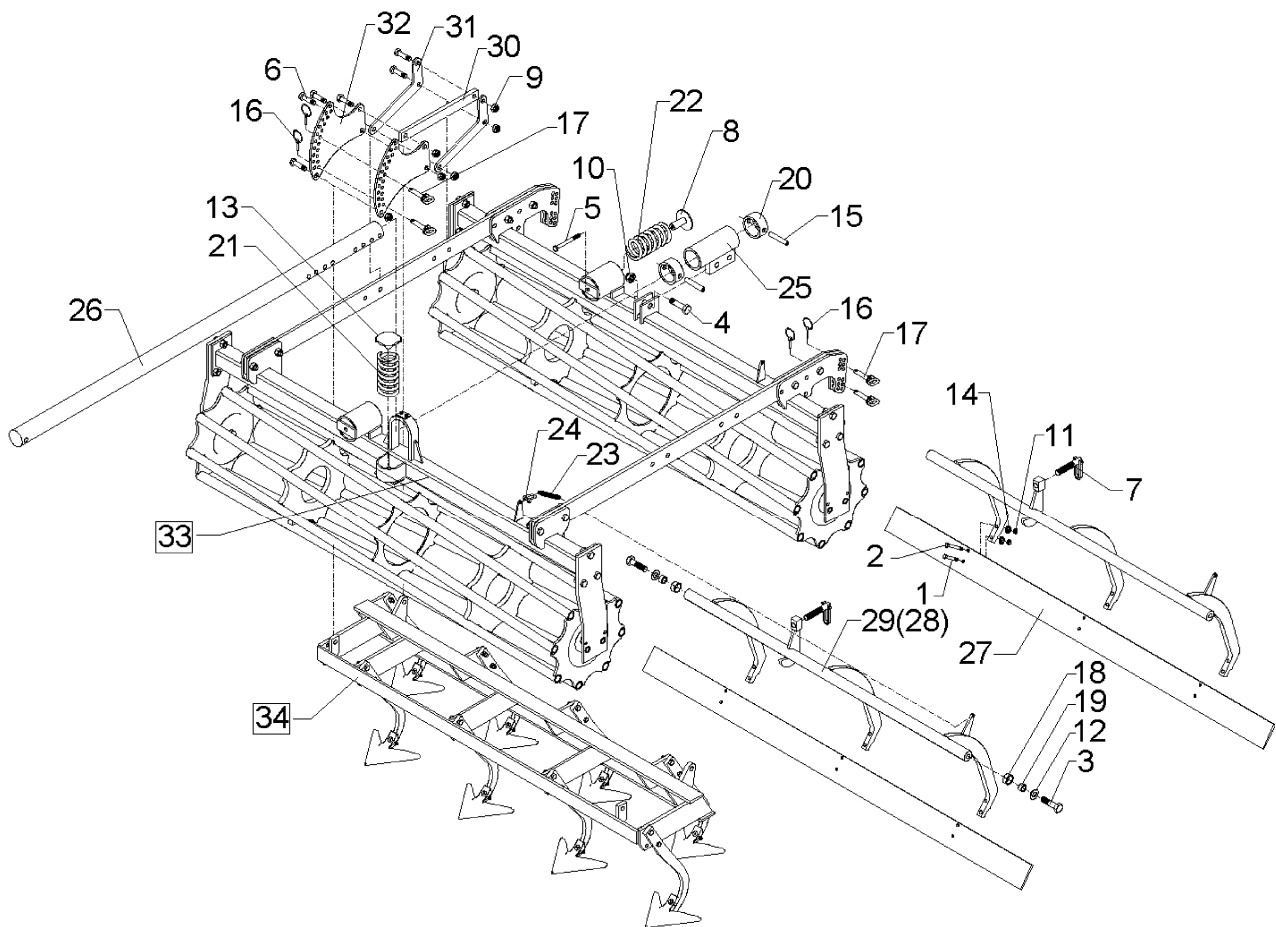
01.12

Pos	Art.-Nr.	Stck.	Artikeltext / Description	Abmessung	
27	422 2826	2	Schiene	Bar	120x10x1970
28	422 6119	2	Träger geschraubt	Carrier	D40x1462
29	422 6122	2	Träger geschr. A	Carrier A	D40x1462
30	422 8170	2	Stange	Rod	40x15x398
31	422 8180	4	Hebel	Lever	8x136,5x316
32	422 8181	4	Verstellarm	Adjuster arm	8x271x310 20x12,5 3xD16,5
33	522 6023	1	Krümlerrahmen	Crumbler frame	2,0m RK 330
34	515 5512	1	Eggenfeld	Harrow section	2,0m - GZ 18

Kompaktorfeld ohne Packwalze / Kompaktor section

2,0m-GFS 8-RK400

622 6165



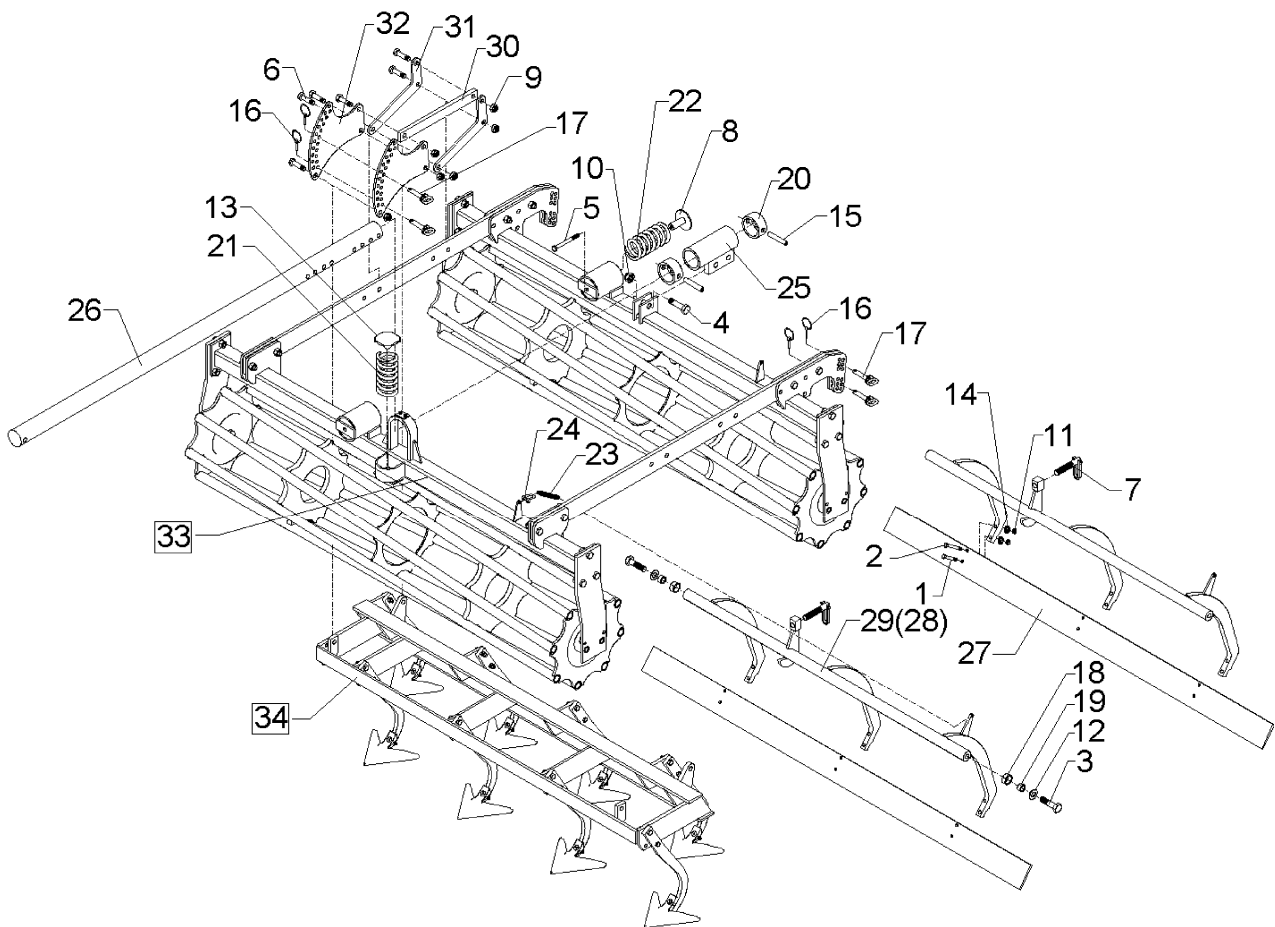
01.12

Pos	Art.-Nr.	Stck.	Artikeltext / Description		Abmessung
1	301 5424	6	Sechskantschraube	Bolt	M10x45-8.8 Zn DIN931-A
2	301 3249	2	Sechskantschraube	Bolt	M10x55-10.9 DIN931-A Zn
3	301 4236	4	Sechskantschraube	Bolt	M20x1,5x50 10.9 DIN961 Zn
4	301 5412	1	Sechskantschraube	Bolt	M20x70-8.8 Zn DIN931-A
5	301 5015	1	Sechskantschraube spz.	Bolt	M12x130-10.9 Zn
6	301 5385	14	Sechskantschraube spz.	Bolt	M16x55-10.9 Zn
7	302 7934	2	Spindel	Screw	KPL TR20x90-135
8	303 0120	2	Mutter mit Scheibe	Nut	M12x62/80
9	303 0935	16	Sicherungsmutter	Selflocking nut	DIN985-NM16-8 Zn
10	303 0936	1	Sicherungsmutter	Selflocking nut	DIN985-NM20-8 Zn
11	303 1012	12	Sechskantmutter	Nut	M10 DIN934-8 Zn
12	305 6012	4	Scheibe	Washer	21 ISO7089 Zn
13	305 6550	1	Scheibe	Washer	D83x6 Zn
14	305 9900	12	Federring	Spring ring	10 DIN127 Zn
15	309 3334	3	Spannhülse	Expansion bush	16x90-DIN1481
16	311 9565	4	Klappstift	Securing pin	4,5mm
17	313 7807	4	Bolzen mit Griff	Pin with grip	GB D12x57,5/71 Zn
18	317 3347	4	Einspannbuchse mit Presssitz	Expansion bush	EG28/32x10
19	317 6679	4	Buchse	Bush	D20/28x14
20	317 8653	2	Stellring	Adjusting ring	D88,9x8,8x40
21	329 8461	1	Druckfeder	Compression spring	10x69x145
22	329 8465	2	Druckfeder	Compression spring	11,75x69,75x175
23	329 8516	2	Zugfeder	Spring	d=5 Dm=33 Lo=162 90 GRD Zn
24	331 8405	2	Schäkel	Shackle	A 0,16 DIN 82101 Zn
25	410 7597	1	Ausleger	Outrigger	D68x210
26	410 7915	1	Tragarm	Supporting arm	D68x1885

Kompaktorfeld ohne Packwalze / Kompaktor section

2,0m-GFS 8-RK400

622 6165



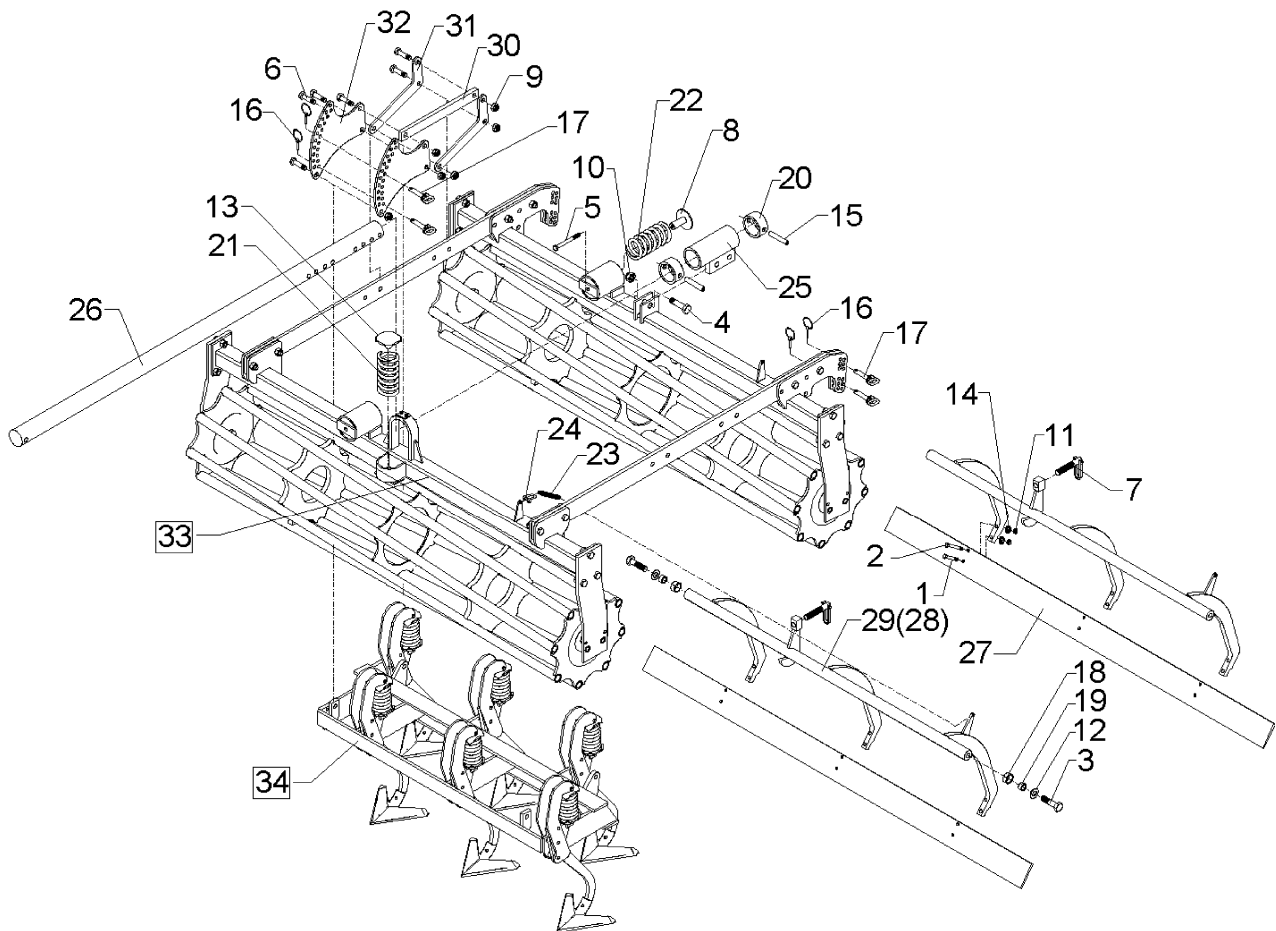
01.12

Pos	Art.-Nr.	Stck.	Artikeltext / Description	Abmessung	
27	422 2826	2	Schiene	Bar	120x10x1970
28	422 6119	2	Träger geschraubt	Carrier	D40x1462
29	422 6122	2	Träger geschr. A	Carrier A	D40x1462
30	422 8170	2	Stange	Rod	40x15x398
31	422 8180	4	Hebel	Lever	8x136,5x316
32	422 8181	4	Verstellarm	Adjuster arm	8x271x310 20x12,5 3xD16,5
33	522 6025	1	Krümlerrahmen	Crumbler frame	2,0m RK 400
34	515 5515	1	Eggenfeld	Harrow section	2,0m - GFS 8 - A

Kompaktorfeld ohne Packwalze / Kompaktor section

2,0m-GFS 8UE-RK400

622 6166



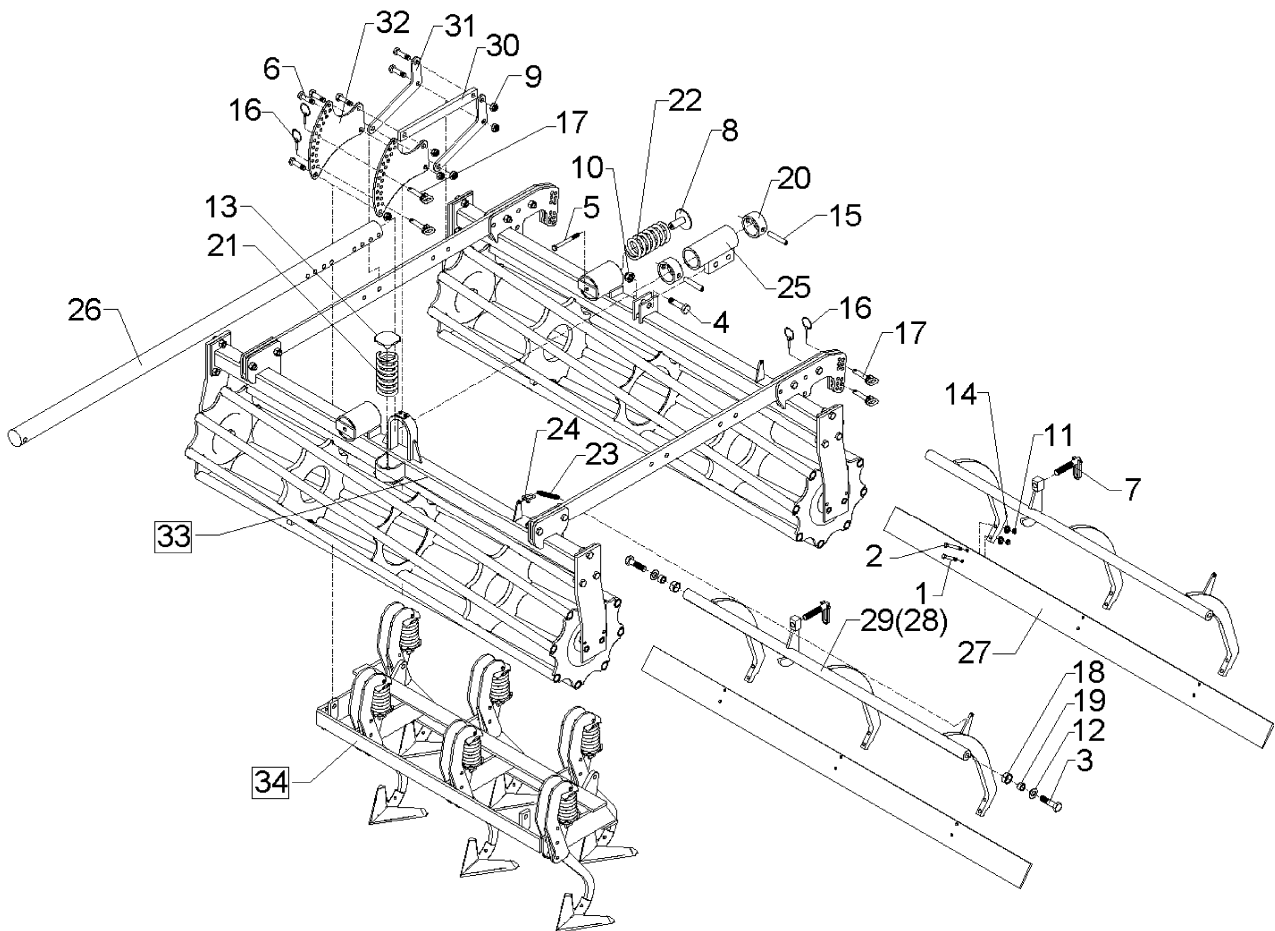
01.12

Pos	Art.-Nr.	Stck.	Artikeltext / Description		Abmessung
1	301 5424	6	Sechskantschraube	Bolt	M10x45-8.8 Zn DIN931-A
2	301 3249	2	Sechskantschraube	Bolt	M10x55-10.9 DIN931-A Zn
3	301 4236	4	Sechskantschraube	Bolt	M20x1,5x50 10.9 DIN961 Zn
4	301 5412	1	Sechskantschraube	Bolt	M20x70-8.8 Zn DIN931-A
5	301 5015	1	Sechskantschraube spz.	Bolt	M12x130-10.9 Zn
6	301 5385	14	Sechskantschraube spz.	Bolt	M16x55-10.9 Zn
7	302 7934	2	Spindel	Screw	KPL TR20x90-135
8	303 0120	2	Mutter mit Scheibe	Nut	M12x62/80
9	303 0935	16	Sicherungsmutter	Selflocking nut	DIN985-NM16-8 Zn
10	303 0936	1	Sicherungsmutter	Selflocking nut	DIN985-NM20-8 Zn
11	303 1012	12	Sechskantmutter	Nut	M10 DIN934-8 Zn
12	305 6012	4	Scheibe	Washer	21 ISO7089 Zn
13	305 6550	1	Scheibe	Washer	D83x6 Zn
14	305 9900	12	Federring	Spring ring	10 DIN127 Zn
15	309 3334	3	Spannhülse	Expansion bush	16x90-DIN1481
16	311 9565	4	Klappstift	Securing pin	4,5mm
17	313 7807	4	Bolzen mit Griff	Pin with grip	GB D12x57,5/71 Zn
18	317 3347	4	Einspannbuchse mit Presssitz	Expansion bush	EG28/32x10
19	317 6679	4	Buchse	Bush	D20/28x14
20	317 8653	2	Stellring	Adjusting ring	D88,9x8,8x40
21	329 8461	1	Druckfeder	Compression spring	10x69x145
22	329 8465	2	Druckfeder	Compression spring	11,75x69,75x175
23	329 8516	2	Zugfeder	Spring	d=5 Dm=33 Lo=162 90 GRD Zn
24	331 8405	2	Schäkel	Shackle	A 0,16 DIN 82101 Zn
25	410 7597	1	Ausleger	Outrigger	D68x210
26	410 7915	1	Tragarm	Supporting arm	D68x1885

Kompaktorfeld ohne Packwalze / Kompaktor section

2,0m-GFS 8UE-RK400

622 6166



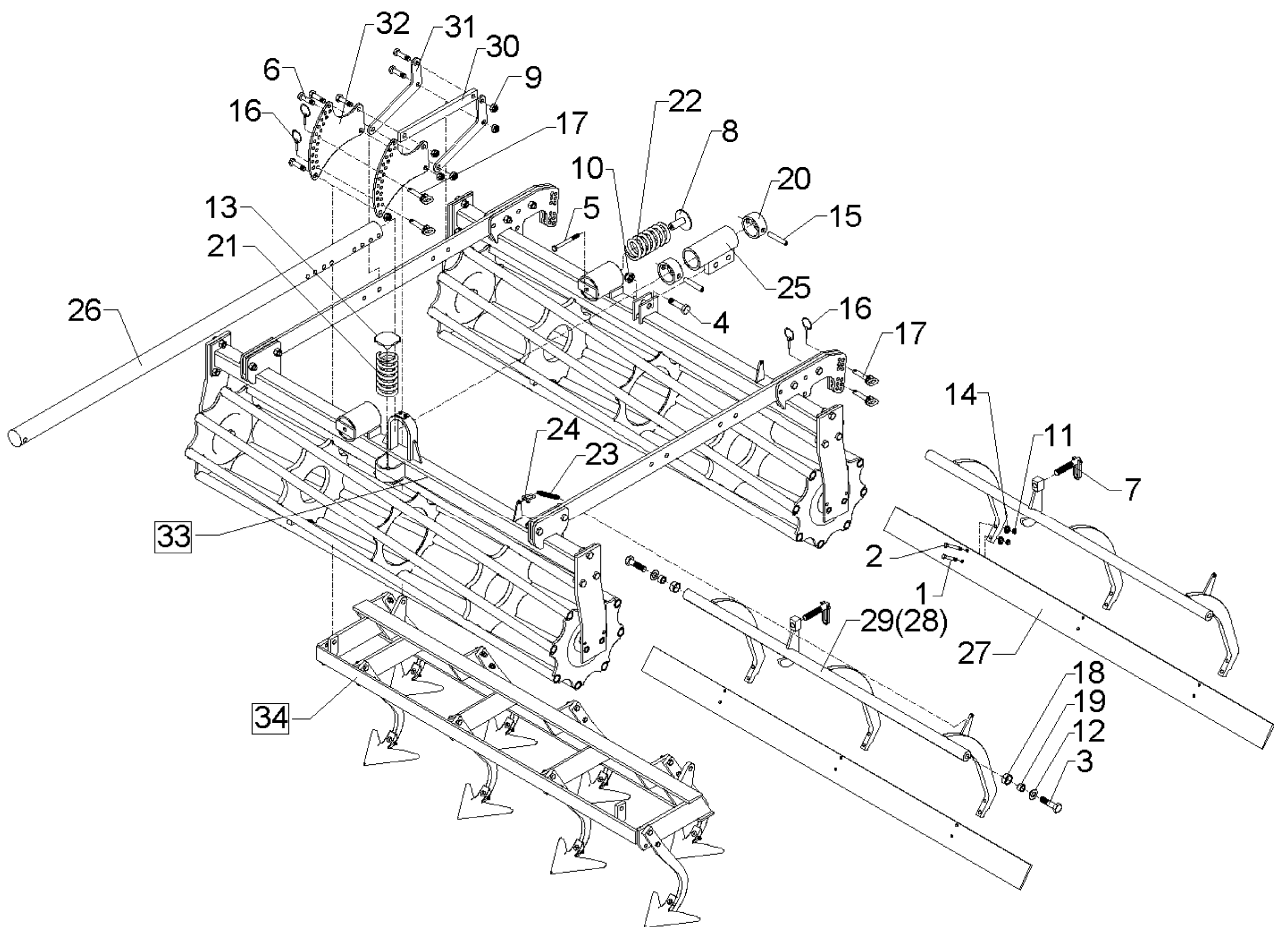
01.12

Pos	Art.-Nr.	Stck.	Artikeltext / Description	Abmessung	
27	422 2826	2	Schiene	Bar	120x10x1970
28	422 6119	2	Träger geschraubt	Carrier	D40x1462
29	422 6122	2	Träger geschr. A	Carrier A	D40x1462
30	422 8170	2	Stange	Rod	40x15x398
31	422 8180	4	Hebel	Lever	8x136,5x316
32	422 8181	4	Verstellarm	Adjuster arm	8x271x310 20x12,5 3xD16,5
33	522 6025	1	Krümlerrahmen	Crumbler frame	2,0m RK 400
34	515 5516	1	Eggenfeld	Harrow section	2,0m - GFS 8UE - A

Kompaktorfeld ohne Packwalze / Kompaktor section

2,0m-GZ 18-RK400

622 6167



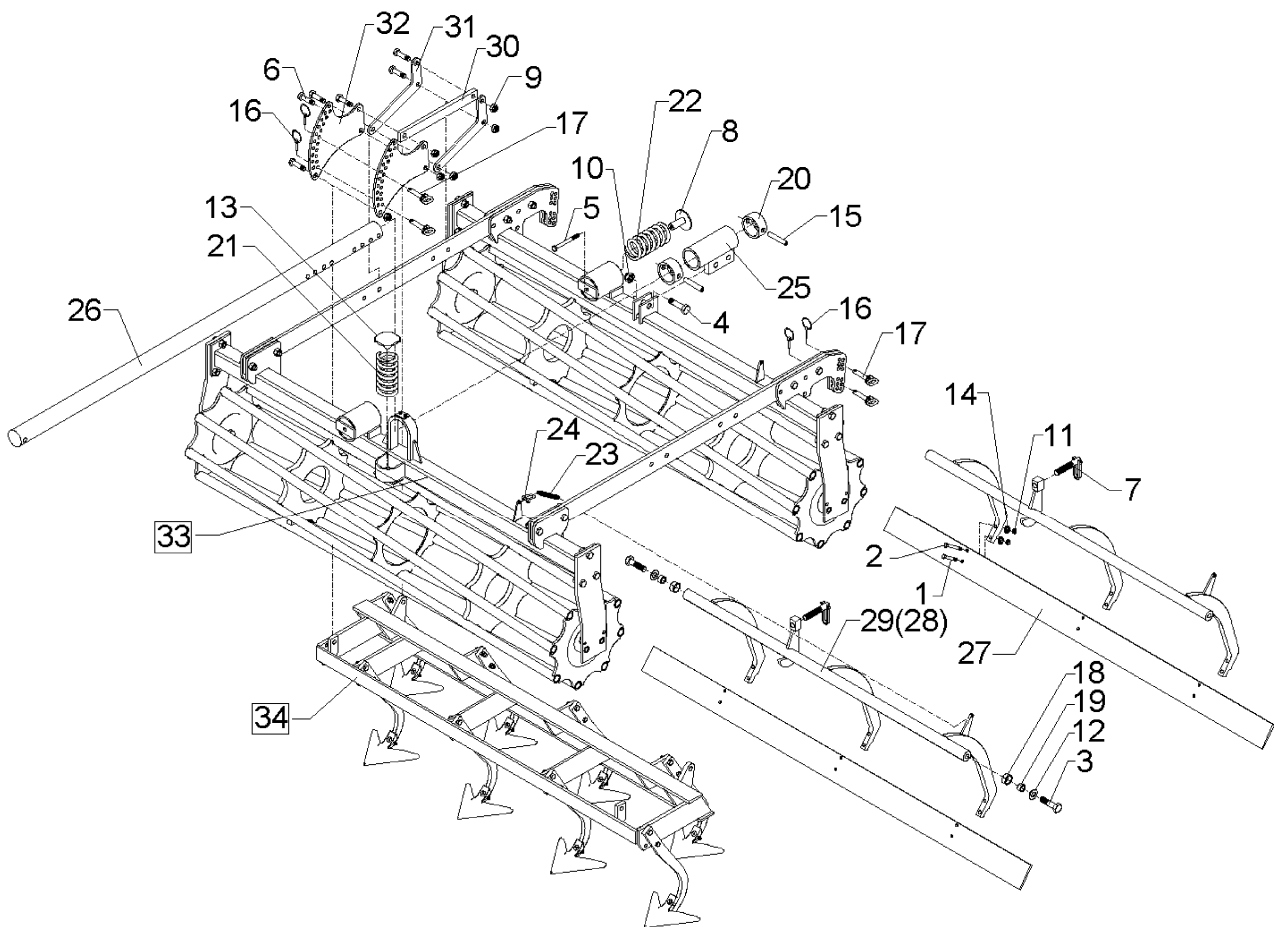
01.12

Pos	Art.-Nr.	Stck.	Artikeltext / Description		Abmessung
1	301 5424	6	Sechskantschraube	Bolt	M10x45-8.8 Zn DIN931-A
2	301 3249	2	Sechskantschraube	Bolt	M10x55-10.9 DIN931-A Zn
3	301 4236	4	Sechskantschraube	Bolt	M20x1,5x50 10.9 DIN961 Zn
4	301 5412	1	Sechskantschraube	Bolt	M20x70-8.8 Zn DIN931-A
5	301 5015	1	Sechskantschraube spz.	Bolt	M12x130-10.9 Zn
6	301 5385	14	Sechskantschraube spz.	Bolt	M16x55-10.9 Zn
7	302 7934	2	Spindel	Screw	KPL TR20x90-135
8	303 0120	2	Mutter mit Scheibe	Nut	M12x62/80
9	303 0935	16	Sicherungsmutter	Selflocking nut	DIN985-NM16-8 Zn
10	303 0936	1	Sicherungsmutter	Selflocking nut	DIN985-NM20-8 Zn
11	303 1012	12	Sechskantmutter	Nut	M10 DIN934-8 Zn
12	305 6012	4	Scheibe	Washer	21 ISO7089 Zn
13	305 6550	1	Scheibe	Washer	D83x6 Zn
14	305 9900	12	Federring	Spring ring	10 DIN127 Zn
15	309 3334	3	Spannhülse	Expansion bush	16x90-DIN1481
16	311 9565	4	Klappstift	Securing pin	4,5mm
17	313 7807	4	Bolzen mit Griff	Pin with grip	GB D12x57,5/71 Zn
18	317 3347	4	Einspannbuchse mit Presssitz	Expansion bush	EG28/32x10
19	317 6679	4	Buchse	Bush	D20/28x14
20	317 8653	2	Stellring	Adjusting ring	D88,9x8,8x40
21	329 8461	1	Druckfeder	Compression spring	10x69x145
22	329 8465	2	Druckfeder	Compression spring	11,75x69,75x175
23	329 8516	2	Zugfeder	Spring	d=5 Dm=33 Lo=162 90 GRD Zn
24	331 8405	2	Schäkel	Shackle	A 0,16 DIN 82101 Zn
25	410 7597	1	Ausleger	Outrigger	D68x210
26	410 7915	1	Tragarm	Supporting arm	D68x1885

Kompaktorfeld ohne Packwalze / Kompaktor section

2,0m-GZ 18-RK400

622 6167



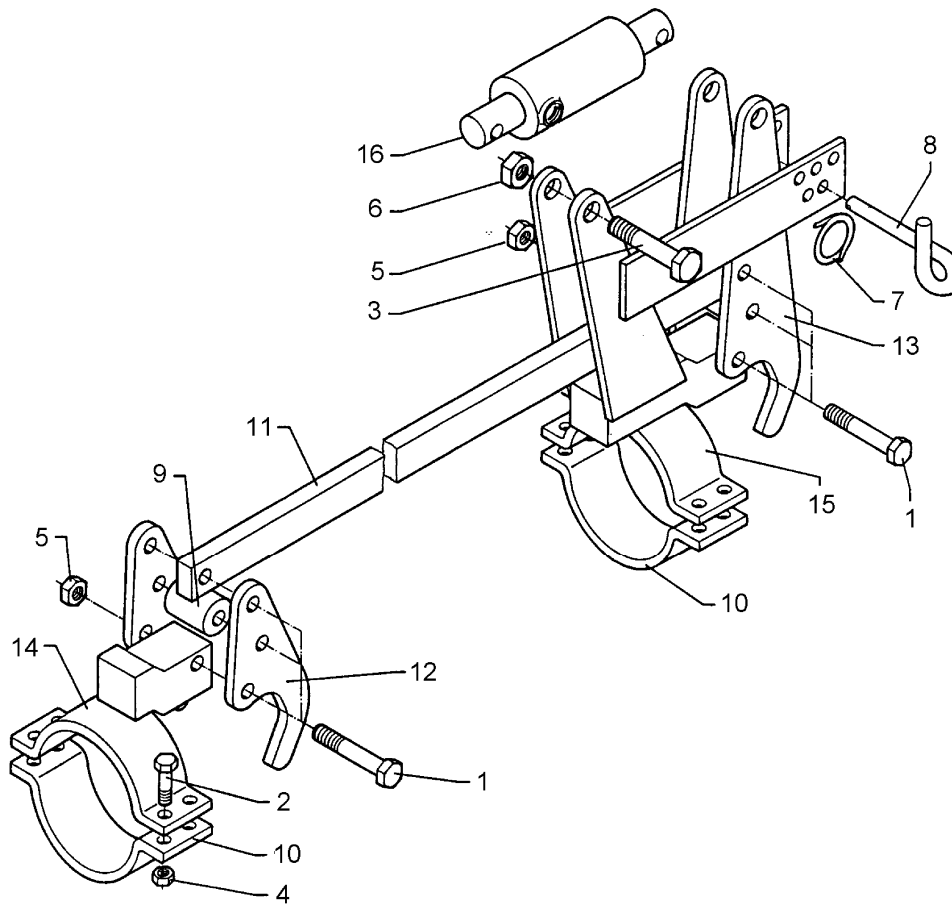
01.12

Pos	Art.-Nr.	Stck.	Artikeltext / Description	Abmessung	
27	422 2826	2	Schiene	Bar	120x10x1970
28	422 6119	2	Träger geschraubt	Carrier	D40x1462
29	422 6122	2	Träger geschr. A	Carrier A	D40x1462
30	422 8170	2	Stange	Rod	40x15x398
31	422 8180	4	Hebel	Lever	8x136,5x316
32	422 8181	4	Verstellarm	Adjuster arm	8x271x310 20x12,5 3xD16,5
33	522 6025	1	Krümlerrahmen	Crumbler frame	2,0m RK 400
34	515 5512	1	Eggenfeld	Harrow section	2,0m - GZ 18

Schneidschienenverstellung / Adjustment for cutting

HY-Sy-Kompaktor

622 8214



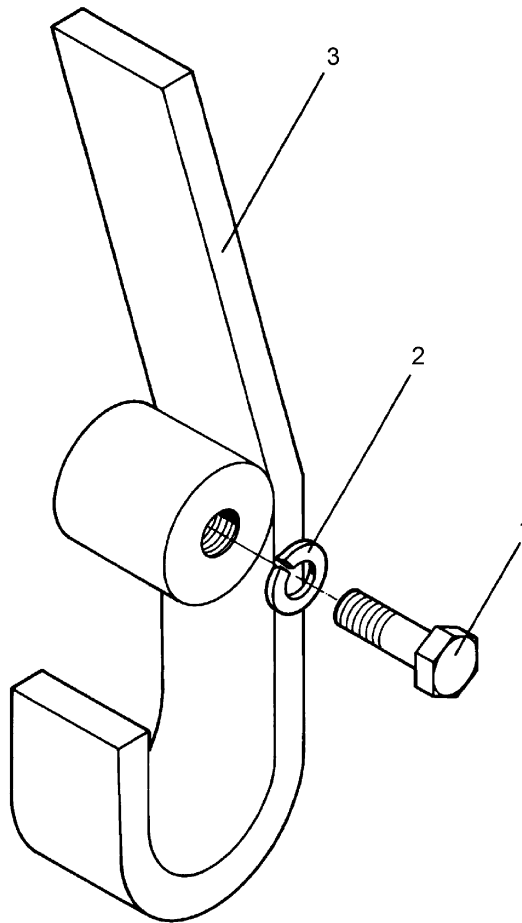
01.12

Pos	Art.-Nr.	Stck.	Artikeltext / Description		Abmessung
1	301 3406	6	Sechskantschraube	Bolt	M12x70-8.8 Zn DIN931-A
2	301 7308	8	Sechskantschraube DIN933	Screw	M10x35-8.8 Zn
3	301 5363	2	Sechskantschraube spz.	Bolt	M16x70-12.9 Zn
4	303 0933	8	Sicherungsmutter	Selflocking nut	DIN985-NM10-8 Zn
5	303 0934	6	Sicherungsmutter	Selflocking nut	DIN985-NM12-8 Zn
6	303 0935	2	Sicherungsmutter	Selflocking nut	DIN985-NM16-8 Zn
7	305 8551	1	Federsicherung	Securing clip	41x3
8	313 8610	1	Bolzen	Pin	D10x85 Zn (10x210)
9	317 6834	2	Röhrchen	Tube	D30/12,1x41
10	325 5125	2	Rohrschelle	Clamp	50x8x208 R51 4xD11
11	422 8173	1	Verbindungsstange	Connecting rod	30x15x1360
12	422 8185	2	Hebel	Lever	8x83x175
13	422 8186	2	Hebel	Lever	8x83x300
14	422 8212	1	Klemmkonsole	Clamping bracket	50x8/R51
15	422 8213	1	Klemmkonsole	Clamping bracket	50x8/R51-208
16	575 2335	1	Hydraulikzylinder	Ram	EZ25/80 D16/170

Steinabweiser / Stone devider

Kompaktor 30x8 - M10

623 5892



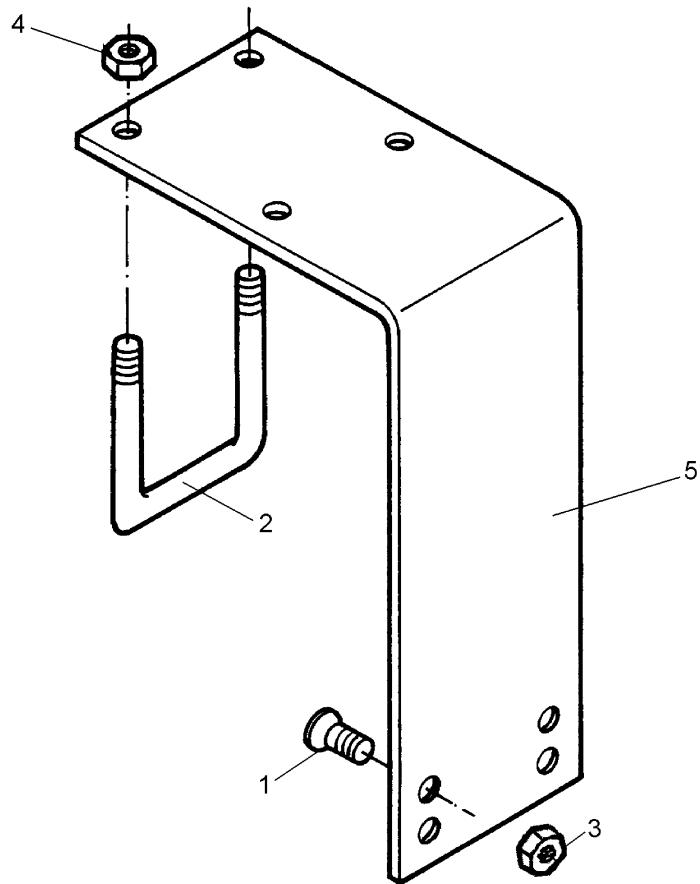
01.12

Pos	Art.-Nr.	Stck.	Artikeltext / Description		Abmessung
1	301 5004	1	Sechskantschraube	Bolt	M10x30-8.8 Zn DIN933
2	305 9900	1	Federring	Spring ring	10 DIN127 Zn
3	423 5892	1	Steinabweiser	Stone devider	Kompaktor 30x8-M10 Zn

Blattfeder gebogen / Leaf spring

120x6x330x220/545

657 0520



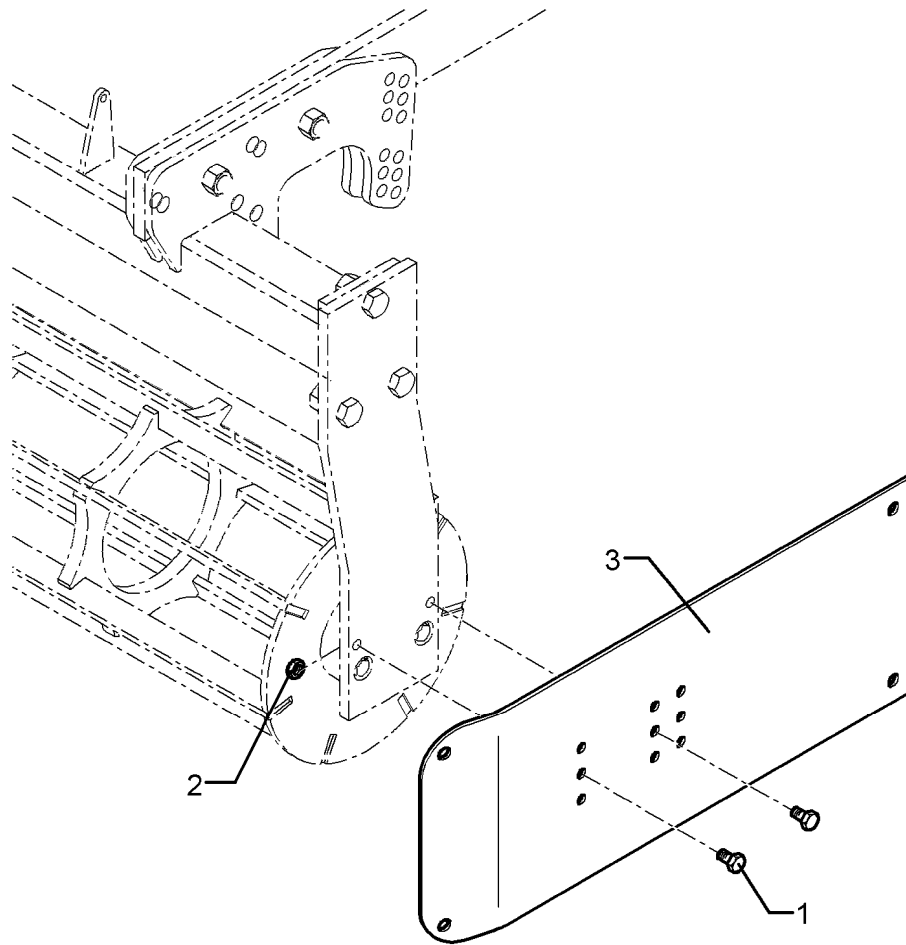
01.12

Pos	Art.-Nr.	Stck.	Artikeltext / Description		Abmessung
1	301 6121	2	Senkschraube	Countersunk bolt	M10x20-10.9 DIN7991-A Zn
2	301 7789	2	Bügelsschraube	U-bolt	M12/71x101 (284) Zn
3	303 0933	2	Sicherungsmutter	Selflocking nut	DIN985-NM10-8 Zn
4	303 0934	4	Sicherungsmutter	Selflocking nut	DIN985-NM12-8 Zn
5	457 0520	1	Blattfeder gebogen	Leaf spring	120x6x330x220/545

Begrenzungsblech / Shield

250x5x640

657 0524



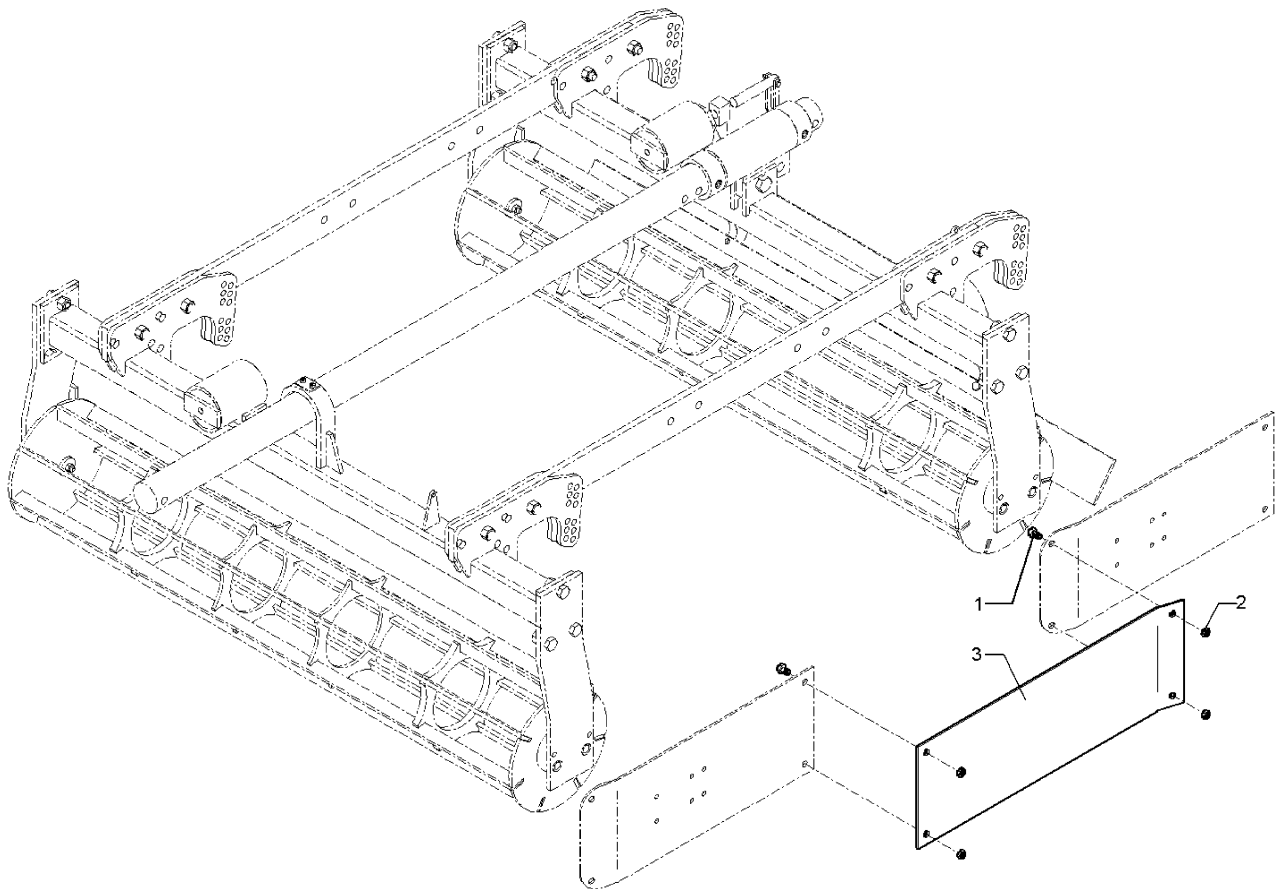
01.12

Pos	Art.-Nr.	Stck.	Artikeltext / Description		Abmessung
1	301 5004	2	Sechskantschraube	Bolt	M10x30-8.8 Zn DIN933
2	303 0933	2	Sicherungsmutter	Selflocking nut	DIN985-NM10-8 Zn
3	457 0524	1	Begrenzungsblech	Shield	5x250x640

Begrenzungsblech / Shield

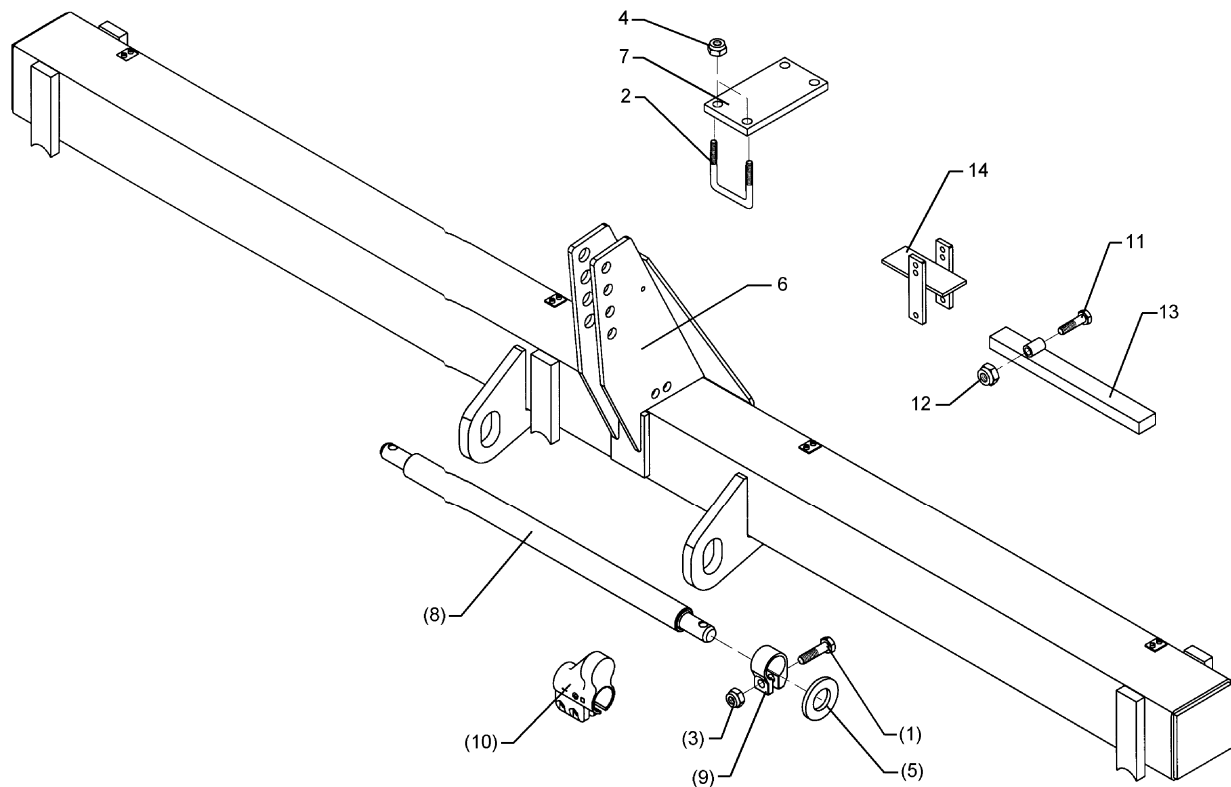
MI 5x250x794

657 0527



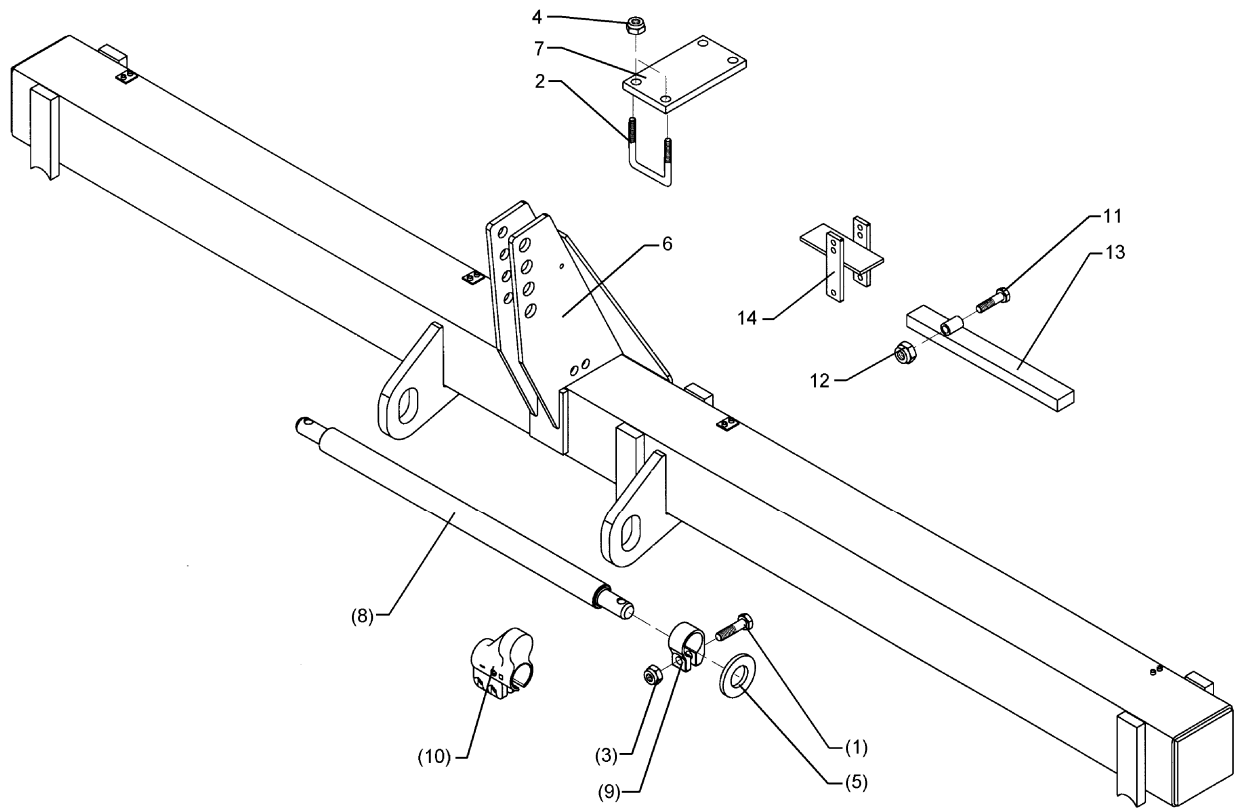
01.12

Pos	Art.-Nr.	Stck.	Artikeltext / Description		Abmessung
1	301 3199	4	Sechskantschraube DIN933	Screw	M10x20-8.8 Zn
2	303 1012	4	Sechskantmutter	Nut	M10 DIN934-8 Zn
3	457 0527	1	Begrenzungsblech	Shield	5x250x794



01.12

Pos	Art.-Nr.	Stck.	Artikeltext / Description		Abmessung
1	301 3868	4	Sechskantschraube	Bolt	M16x65-8.8 Zn DIN931-A
2	301 7835	6	Bügelsschraube	U-bolt	M20-D69x265 (670) Zn
3	303 0935	4	Sicherungsmutter	Selflocking nut	DIN985-NM16-8 Zn
4	303 0936	12	Sicherungsmutter	Selflocking nut	DIN985-NM20-8 Zn
5	305 6912	2	Scheibe	Washer	D57/90x6
6	410 6322	1	Grundrahmen	Basic frame	Kompaktor S500 RE
7	459 9340	3	Klemmplatte	Clamping plate	240x18x128 2x200-D21
8	461 7923	1	Schienenwelle	Drawbar	D55 L2 Z3
9	461 9870	4	Klemme	Clamp	D55x40
10	461 9874	2	Sperrstück	Adjusting piece	D55/68
11	301 3470	4	Sechskantschraube spz.	Bolt	M12x105-10.9 Zn
12	303 0934	4	Sicherungsmutter	Selflocking nut	DIN985-NM12-8 Zn
13	422 6029	1	Riegel	Locking bar	50x30x450
14	422 6031	2	Halter	Holder	Kompaktor



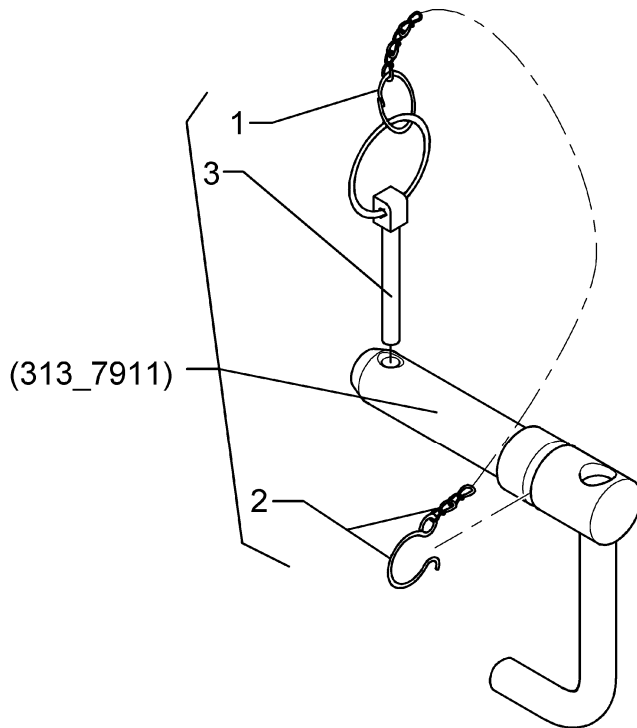
01.12

Pos	Art.-Nr.	Stck.	Artikeltext / Description		Abmessung
1	301 3868	4	Sechskantschraube	Bolt	M16x65-8.8 Zn DIN931-A
2	301 7835	6	Bügelschraube	U-bolt	M20-D69x265 (670) Zn
3	303 0935	4	Sicherungsmutter	Selflocking nut	DIN985-NM16-8 Zn
4	303 0936	12	Sicherungsmutter	Selflocking nut	DIN985-NM20-8 Zn
5	305 6912	2	Scheibe	Washer	D57/90x6
6	410 6323	1	Grundrahmen	Basic frame	Kompaktor S500 LI
7	459 9340	3	Klemmplatte	Clamping plate	240x18x128 2x200-D21
8	461 7923	1	Schienenwelle	Drawbar	D55 L2 Z3
9	461 9870	4	Klemme	Clamp	D55x40
10	461 9874	2	Sperrstück	Adjusting piece	D55/68
11	301 3470	4	Sechskantschraube spz.	Bolt	M12x105-10.9 Zn
12	303 0934	4	Sicherungsmutter	Selflocking nut	DIN985-NM12-8 Zn
13	422 6029	1	Riegel	Locking bar	50x30x450
14	422 6031	2	Halter	Holder	Kompaktor

Oberlenkerbolzen mit Kette / Top link pin with chain

KAT2G D25,4/31,7x158

313 7911



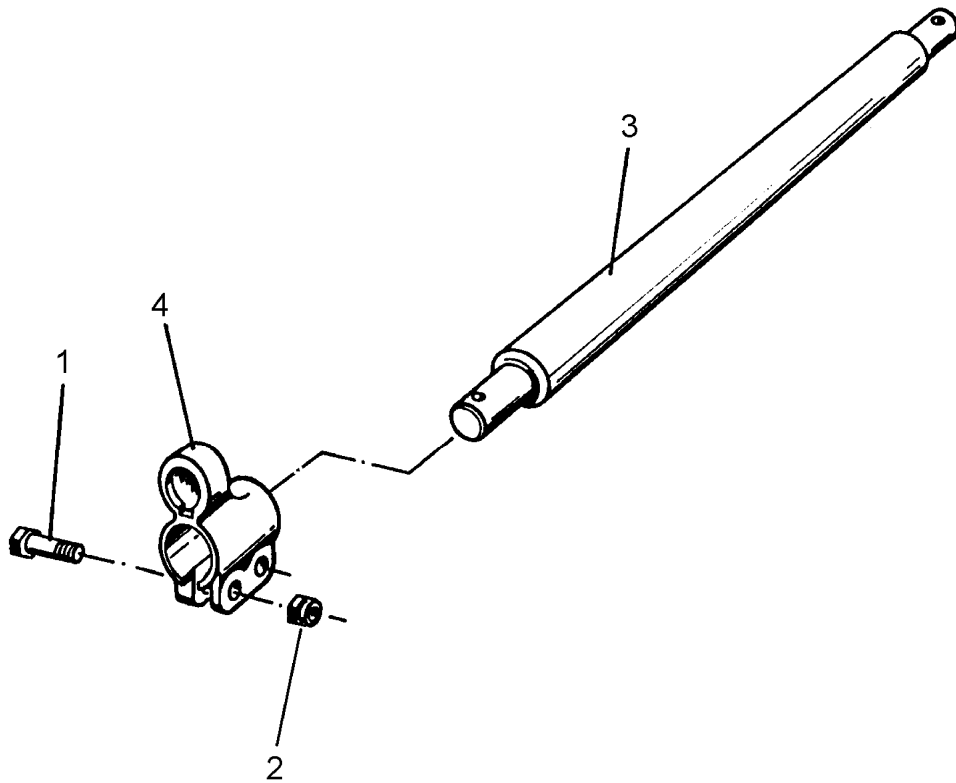
01.12

Pos	Art.-Nr.	Stck.	Artikeltext / Description		Abmessung
1	305 8545	1	Sicherungsring	Securing ring	3x30-35x1,25 Zn
2	305 8560	1	Federsicherung mit Kette	Securing clip with chain	D3,6/D21-460mm-Zn
3	311 9315	1	Klappstift mit Bohrung	Securing pin	8x42 DIN11023
4	313 7910	1	Oberlenkerbolzen	Top link pin	KAT2G D25,4/31,7x158 Zn

Unterlenkeranschluss / Lower link connection

D55/68 L2 Z3

661 1354



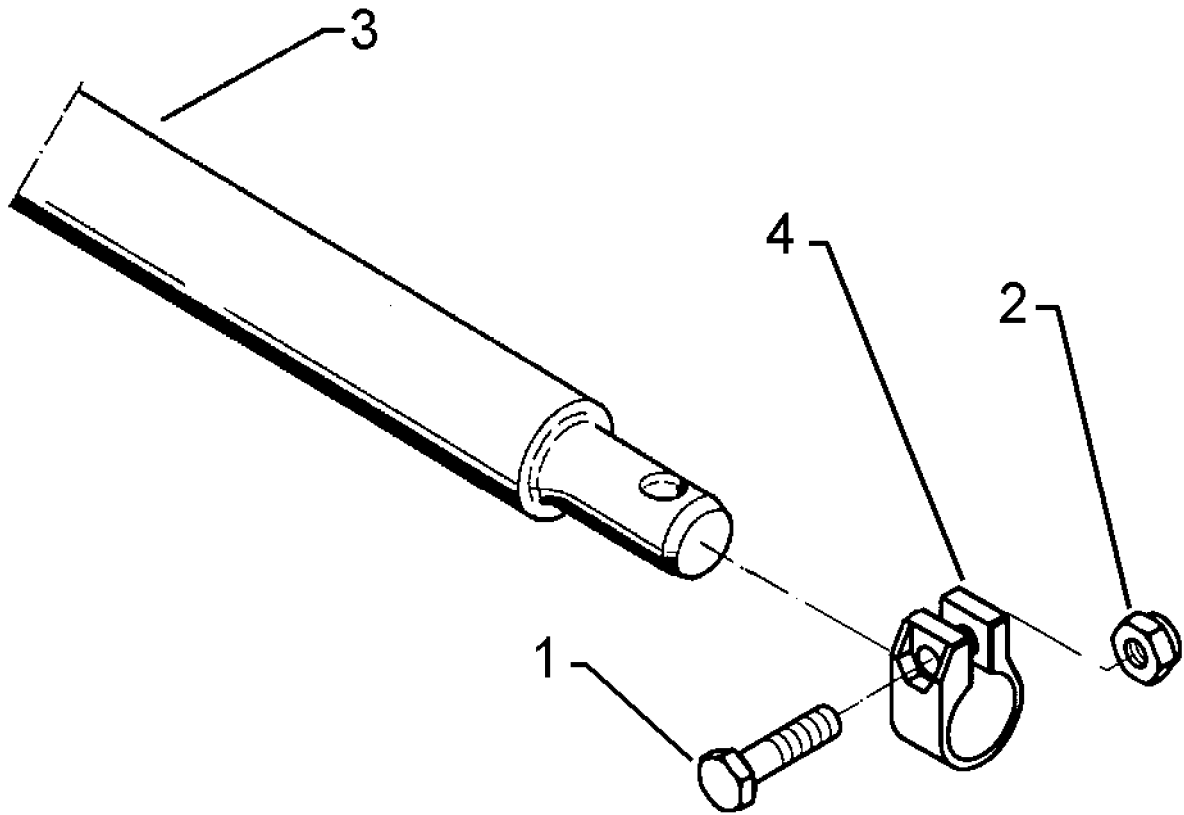
01.12

Pos	Art.-Nr.	Stck.	Artikeltext / Description		Abmessung
1	301 3868	4	Sechskantschraube	Bolt	M16x65-8.8 Zn DIN931-A
2	303 0935	4	Sicherungsmutter	Selflocking nut	DIN985-NM16-8 Zn
3	461 7923	1	Schienenwelle	Drawbar	D55 L2 Z3
4	461 9874	2	Sperrstück	Adjusting piece	D55/68

Unterlenkeranschluss / Lower link connection

ED68 L2 Z3

661 1413



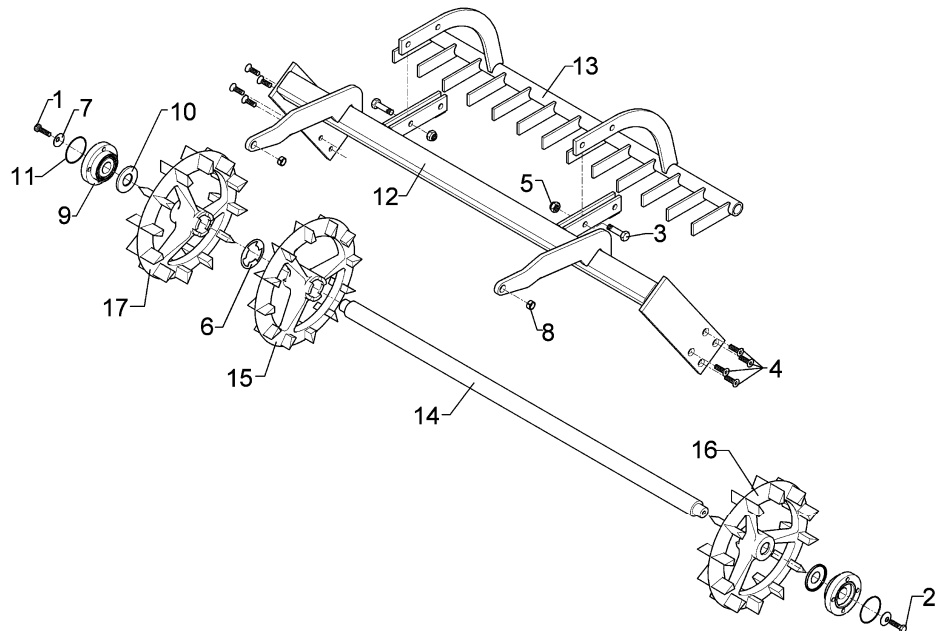
01.12

Pos	Art.-Nr.	Stck.	Artikeltext / Description		Abmessung
1	301 3868	2	Sechskantschraube	Bolt	M16x65-8.8 Zn DIN931-A
2	303 0935	2	Sicherungsmutter	Selflocking nut	DIN985-NM16-8 Zn
3	461 7905	1	Schienenwelle mit Hülse	Drawbar	D68 L2 Z3 (Kat.3N)
4	461 9868	2	Klemme	Clamp	D68x40

Crosskillwalze / Crosskill roller

1,5m CKP 400 GEFA BA

622 8260



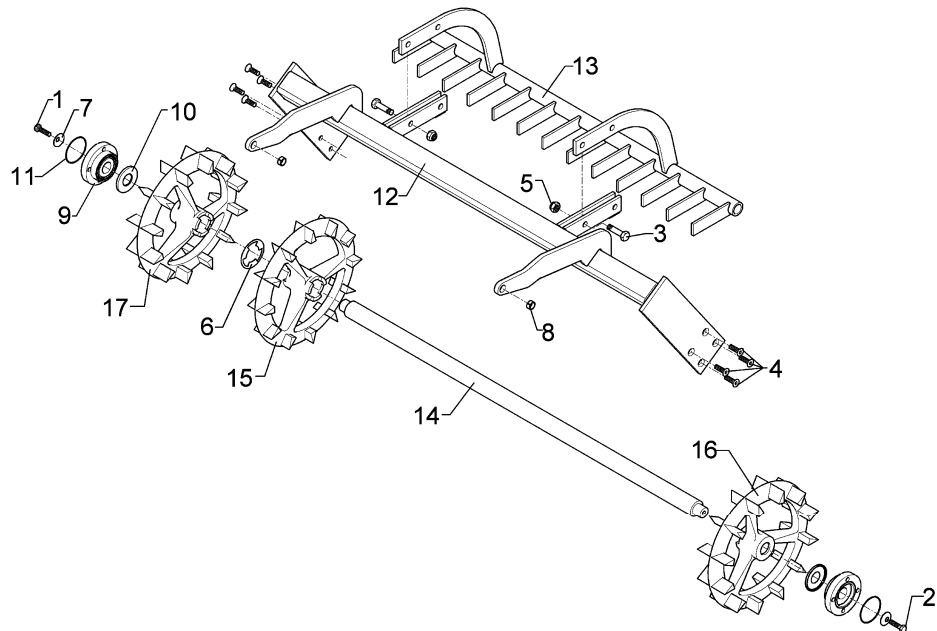
01.12

Pos	Art.-Nr.	Stck.	Artikeltext / Description		Abmessung
1	301 3325	1	Sechskantschraube	Bolt	M12LHx30-8.8 Zn DIN933-A
2	301 3347	1	Sechskantschraube	Bolt	M12x40-8.8 Zn DIN933
3	301 5385	2	Sechskantschraube spz.	Bolt	M16x55-10.9 Zn
4	301 6128	8	Senkschraube	Countersunk bolt	M12x30-10.9 DIN7991-A Zn
5	303 0935	2	Sicherungsmutter	Selflocking nut	DIN985-NM16-8 Zn
6	305 6720	6	Scheibe	Washer	D90x1,5
7	329 6124	2	Tellerfeder	Cup spring	40x14,3x2 DIN2093
8	317 3334	2	Einspannbuchse	Expansion bush	EG16/22x14-DIN1498
9	319 9372	2	Flanschlager-Gehäuseeinheit	Bearing cpl.	RCJ 35 35x118x39,9 4xM12
10	323 0411	2	Schutzkappe	Cap	D80/d35 t=2x5,5 Zn
11	375 1277	2	O-Ring	O-ring	79x2
12	422 5870	1	Rahmen CR/NR	Frame CR/NR	1,5m
13	422 6572	1	Abstreifer	Scraper	CRPT 1,5m
14	423 8758	1	Achse	Axle	D35/50x1448-M12
15	423 9010	12	Crosskillring	Crosskill ring	D400x100/12
16	423 9011	1	Crosskillring	Crosskill ring	D400x100/12E-LI
17	423 9012	1	Crosskillring	Crosskill ring	D400x100/12E-RE

Crosskillwalze / Crosskill roller

2,0m CKP 400 GEFA BA

622 8261



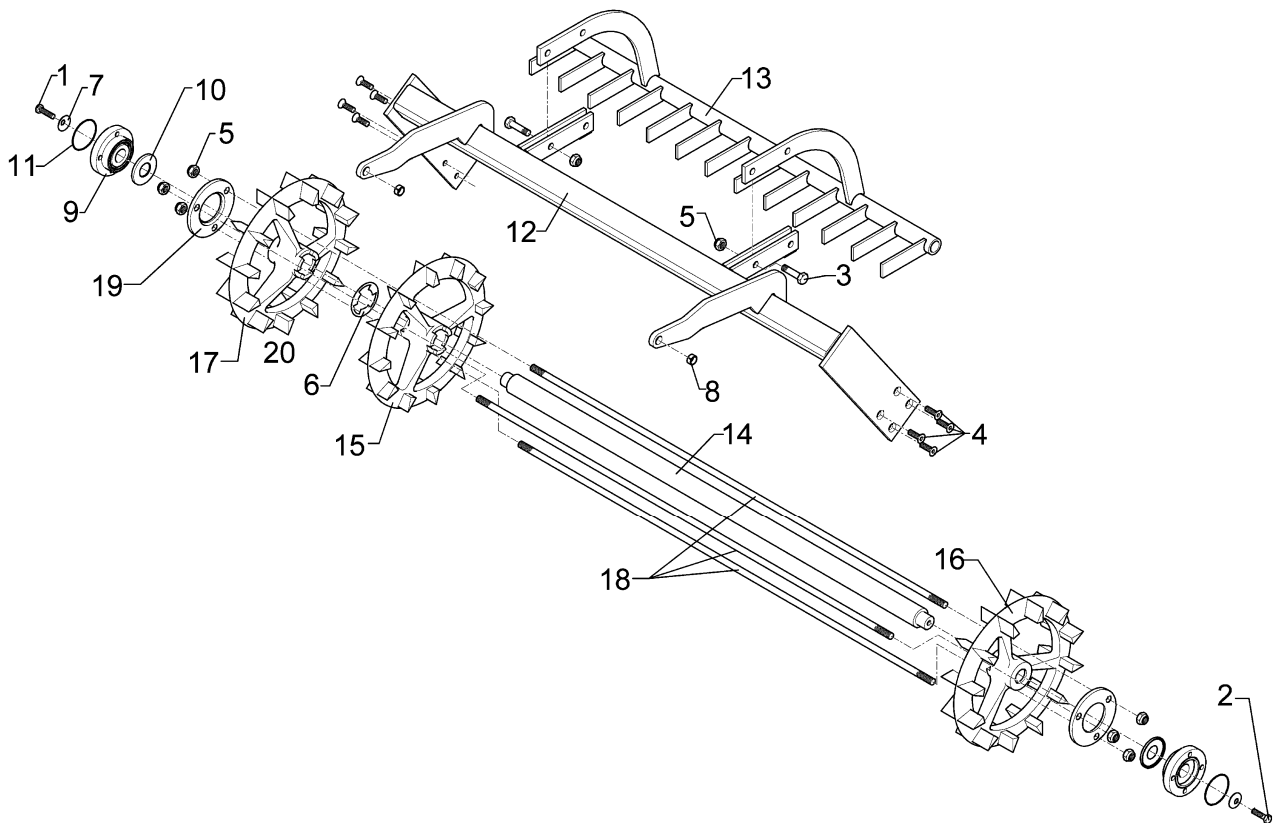
01.12

Pos	Art.-Nr.	Stck.	Artikeltext / Description		Abmessung
1	301 3325	1	Sechskantschraube	Bolt	M12LHx30-8.8 Zn DIN933-A
2	301 3347	1	Sechskantschraube	Bolt	M12x40-8.8 Zn DIN933
3	301 5385	2	Sechskantschraube spz.	Bolt	M16x55-10.9 Zn
4	301 6128	8	Senkschraube	Countersunk bolt	M12x30-10.9 DIN7991-A Zn
5	303 0935	2	Sicherungsmutter	Selflocking nut	DIN985-NM16-8 Zn
6	305 6720	6	Scheibe	Washer	D90x1,5
7	329 6124	2	Tellerfeder	Cup spring	40x14,3x2 DIN2093
8	317 3334	2	Einspannbuchse	Expansion bush	EG16/22x14-DIN1498
9	319 9372	2	Flanschlager-Gehäuseeinheit	Bearing cpl.	RCJ 35 35x118x39,9 4xM12
10	323 0411	2	Schutzkappe	Cap	D80/d35 t=2x5,5 Zn
11	375 1277	2	O-Ring	O-ring	79x2
12	422 5871	1	Rahmen CR/NR	Frame CR/NR	2m
13	422 6573	1	Abstreifer	Scraper	CRPT 2,0m
14	423 8759	1	Achse	Axle	D35/50x1948-M12
15	423 9010	17	Crosskillring	Crosskill ring	D400x100/12
16	423 9011	1	Crosskillring	Crosskill ring	D400x100/12E-LI
17	423 9012	1	Crosskillring	Crosskill ring	D400x100/12E-RE

Crosskillwalze / Crosskill roller

1,5m CKP 400 GEFA BA m.Zugst.

622 8262



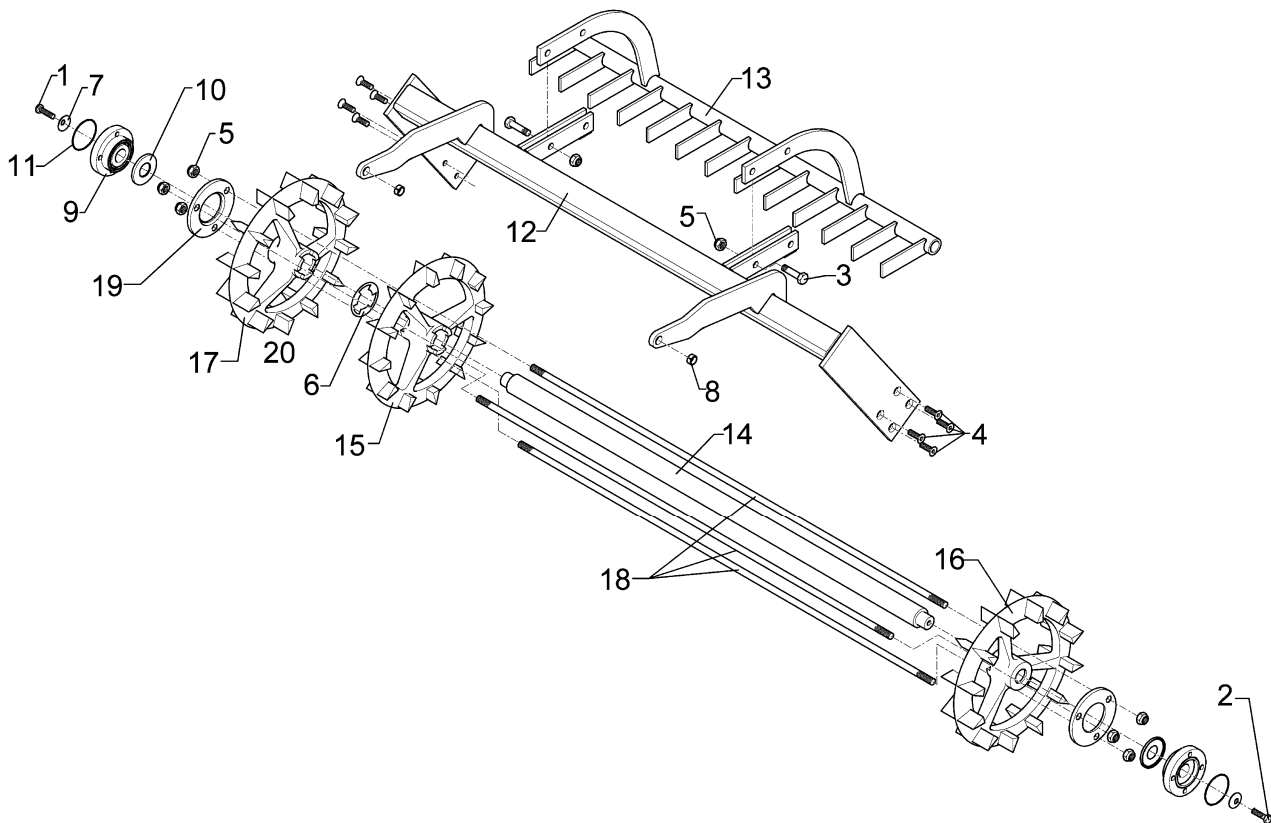
01.12

Pos	Art.-Nr.	Stck.	Artikeltext / Description		Abmessung
1	301 3325	1	Sechskantschraube	Bolt	M12LHx30-8.8 Zn DIN933-A
2	301 3347	1	Sechskantschraube	Bolt	M12x40-8.8 Zn DIN933
3	301 5385	2	Sechskantschraube spz.	Bolt	M16x55-10.9 Zn
4	301 6128	8	Senkschraube	Countersunk bolt	M12x30-10.9 DIN7991-A Zn
5	303 0935	2	Sicherungsmutter	Selflocking nut	DIN985-NM16-8 Zn
6	305 6720	6	Scheibe	Washer	D90x1,5
7	329 6124	2	Tellerfeder	Cup spring	40x14,3x2 DIN2093
8	317 3334	2	Einspannbuchse	Expansion bush	EG16/22x14-DIN1498
9	319 9372	2	Flanschlager-Gehäuseeinheit	Bearing cpl.	RCJ 35 35x118x39,9 4xM12
10	323 0411	2	Schutzkappe	Cap	D80/d35 t=2x5,5 Zn
11	375 1277	2	O-Ring	O-ring	79x2
12	422 5870	1	Rahmen CR/NR	Frame CR/NR	1,5m
13	422 6572	1	Abstreifer	Scraper	CRPT 1,5m
14	423 8758	1	Achse	Axle	D35/50x1448-M12
15	423 9010	12	Crosskillring	Crosskill ring	D400x100/12
16	423 9011	1	Crosskillring	Crosskill ring	D400x100/12E-LI
17	423 9012	1	Crosskillring	Crosskill ring	D400x100/12E-RE
18	302 0128	3	Zugstange	Connecting rod	D16x1410-2xM16x50
19	305 7172	2	Scheibe	Washer	150/78x10 3xD16,5-LKR122 Zn

Crosskillwalze / Crosskill roller

2,0m CKP 400 GEFA BA m.Zugst.

622 8263



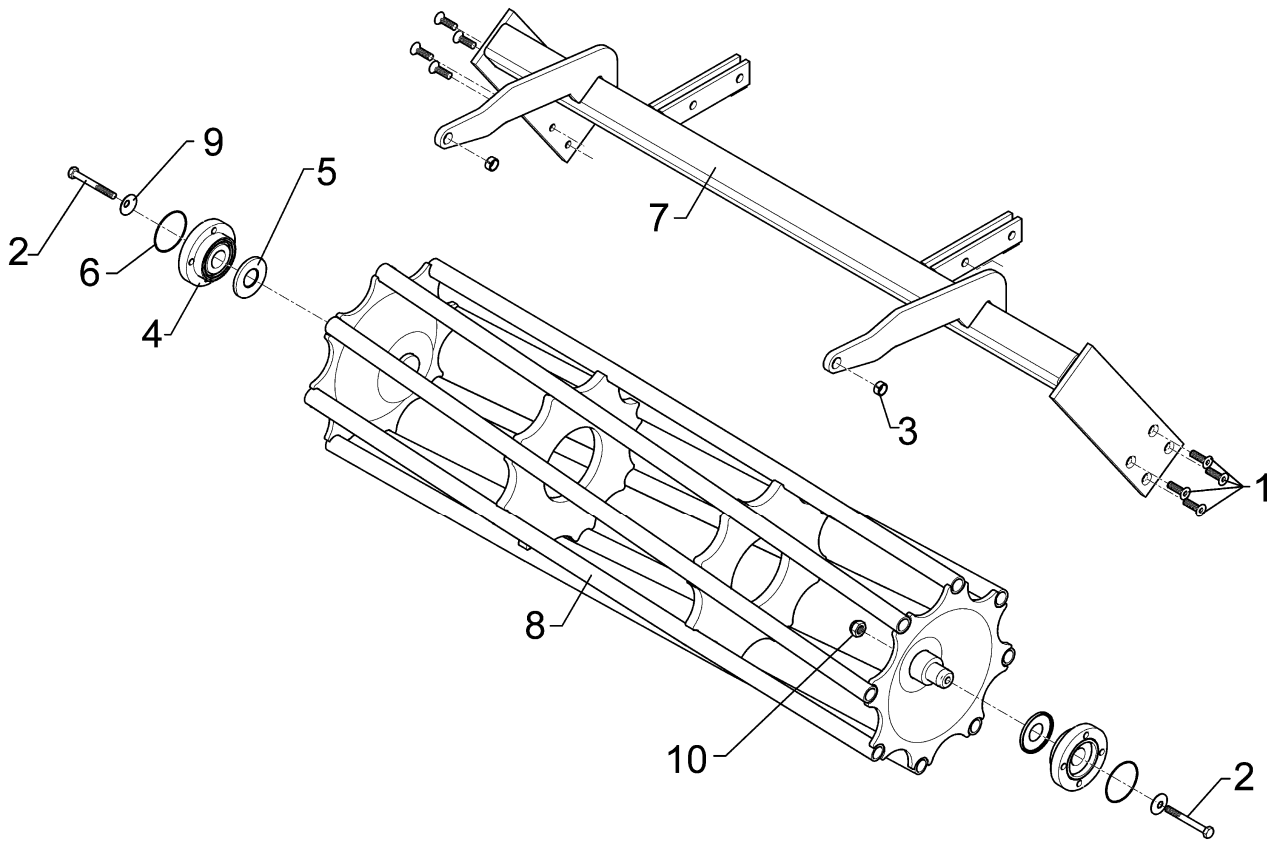
01.12

Pos	Art.-Nr.	Stck.	Artikeltext / Description		Abmessung
1	301 3325	1	Sechskantschraube	Bolt	M12LHx30-8.8 Zn DIN933-A
2	301 3347	1	Sechskantschraube	Bolt	M12x40-8.8 Zn DIN933
3	301 5385	2	Sechskantschraube spz.	Bolt	M16x55-10.9 Zn
4	301 6128	8	Senkschraube	Countersunk bolt	M12x30-10.9 DIN7991-A Zn
5	303 0935	2	Sicherungsmutter	Selflocking nut	DIN985-NM16-8 Zn
6	305 6720	9	Scheibe	Washer	D90x1,5
7	329 6124	2	Tellerfeder	Cup spring	40x14,3x2 DIN2093
8	317 3334	2	Einspannbuchse	Expansion bush	EG16/22x14-DIN1498
9	319 9372	2	Flanschlager-Gehäuseeinheit	Bearing cpl.	RCJ 35 35x118x39,9 4xM12
10	323 0411	2	Schutzkappe	Cap	D80/d35 t=2x5,5 Zn
11	375 1277	2	O-Ring	O-ring	79x2
12	422 5871	1	Rahmen CR/NR	Frame CR/NR	2m
13	422 6573	1	Abstreifer	Scraper	CRPT 2,0m
14	423 8759	1	Achse	Axle	D35/50x1948-M12
15	423 9010	17	Crosskillring	Crosskill ring	D400x100/12
16	423 9011	1	Crosskillring	Crosskill ring	D400x100/12E-LI
17	423 9012	1	Crosskillring	Crosskill ring	D400x100/12E-RE
18	302 0127	3	Zugstange	Connecting rod	D16x1910-2xM16x50
19	305 7172	2	Scheibe	Washer	150/78x10 3xD16,5-LKR122 Zn

Rohrstabwalze / Tube bar roller

1,5m RSP 400

622 8264



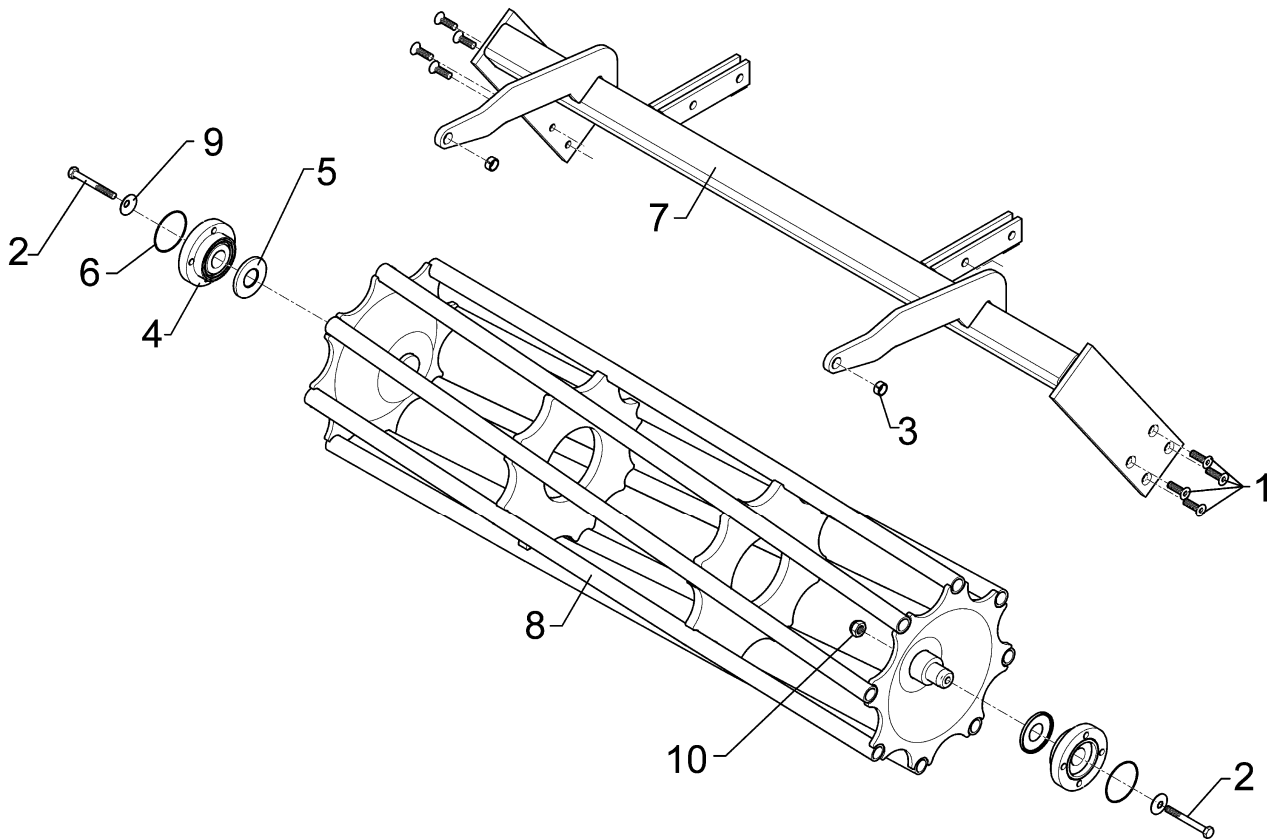
01.12

Pos	Art.-Nr.	Stck.	Artikeltext / Description		Abmessung
1	301 6128	8	Senkschraube	Countersunk bolt	M12x30-10.9 DIN7991-A Zn
2	301 3462	2	Sechskantschraube	Bolt	M12x100-8.8 Zn DIN931-A
3	317 3334	2	Einspannbuchse	Expansion bush	EG16/22x14-DIN1498
4	319 9372	2	Flanschlager-Gehäuseeinheit	Bearing cpl.	RCJ 35 35x118x39,9 4xM12
5	323 0411	2	Schutzkappe	Cap	D80/d35 t=2x5,5 Zn
6	375 1277	2	O-Ring	O-ring	79x2
7	422 5870	1	Rahmen CR/NR	Frame CR/NR	1,5m
8	423 0953	1	Rohrstabwalze	Tube bar roller	D400x1436-1392
9	329 6124	2	Tellerfeder	Cup spring	40x14,3x2 DIN2093
10	303 0934	2	Sicherungsmutter	Selflocking nut	DIN985-NM12-8 Zn

Rohrstabwalze / Tube bar roller

2,0m RSP 400

622 8265



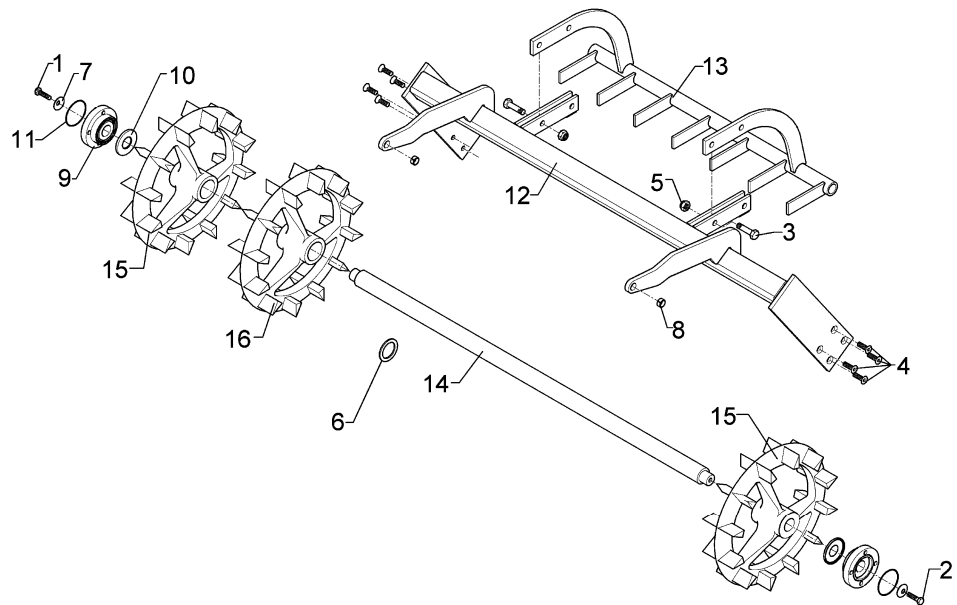
01.12

Pos	Art.-Nr.	Stck.	Artikeltext / Description		Abmessung
1	301 6128	8	Senkschraube	Countersunk bolt	M12x30-10.9 DIN7991-A Zn
2	301 3462	2	Sechskantschraube	Bolt	M12x100-8.8 Zn DIN931-A
3	317 3334	2	Einspannbuchse	Expansion bush	EG16/22x14-DIN1498
4	319 9372	2	Flanschlager-Gehäuseeinheit	Bearing cpl.	RCJ 35 35x118x39,9 4xM12
5	323 0411	2	Schutzkappe	Cap	D80/d35 t=2x5,5 Zn
6	375 1277	2	O-Ring	O-ring	79x2
7	422 5871	1	Rahmen CR/NR	Frame CR/NR	2m
8	423 0954	1	Rohrstabwalze	Tube bar roller	D400x1936-1892
9	329 6124	2	Tellerfeder	Cup spring	40x14,3x2 DIN2093
10	303 0934	2	Sicherungsmutter	Selflocking nut	DIN985-NM12-8 Zn

Nockenringwalze / Nockenring roller

1,5m NRP 450

622 8266



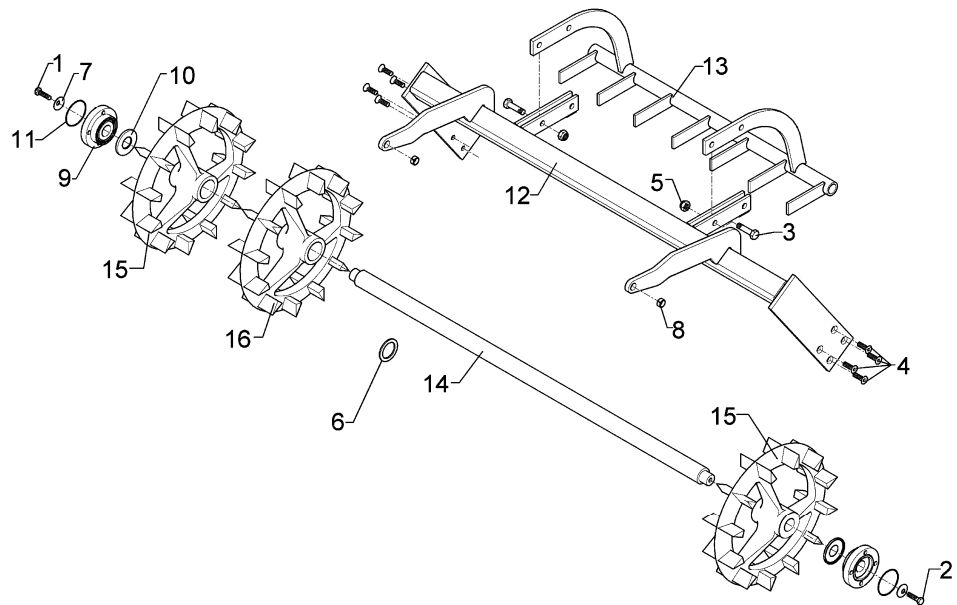
01.12

Pos	Art.-Nr.	Stck.	Artikeltext / Description		Abmessung
1	301 3325	1	Sechskantschraube	Bolt	M12LHx30-8.8 Zn DIN933-A
2	301 3347	1	Sechskantschraube	Bolt	M12x40-8.8 Zn DIN933
3	301 5408	2	Sechskantschraube	Bolt	M16x55-8.8 Zn DIN931-A
4	301 6128	8	Senkschraube	Countersunk bolt	M12x30-10.9 DIN7991-A Zn
5	303 0935	2	Sicherungsmutter	Selflocking nut	DIN985-NM16-8 Zn
6	305 6440	5	Scheibe	Washer	D51/70x4
7	329 6124	2	Tellerfeder	Cup spring	40x14,3x2 DIN2093
8	317 3334	2	Einspannbuchse	Expansion bush	EG16/22x14-DIN1498
9	319 9372	2	Flanschlager-Gehäuseeinheit	Bearing cpl.	RCJ 35 35x118x39,9 4xM12
10	323 0411	2	Schutzkappe	Cap	D80/d35 t=2x5,5 Zn
11	375 1277	2	O-Ring	O-ring	79x2
12	422 5870	1	Rahmen CR/NR	Frame CR/NR	1,5m
13	422 6575	1	Abstreifer	Scraper	NRPT 1,5m
14	423 8758	1	Achse	Axle	D35/50x1448-M12
15	423 9031	2	Nockenring	Nockenring	D450x155/E
16	423 9032	7	Nockenring	Nockenring	D450x155

Nockenringwalze / Nockenring roller

2m NRP 450

622 8267



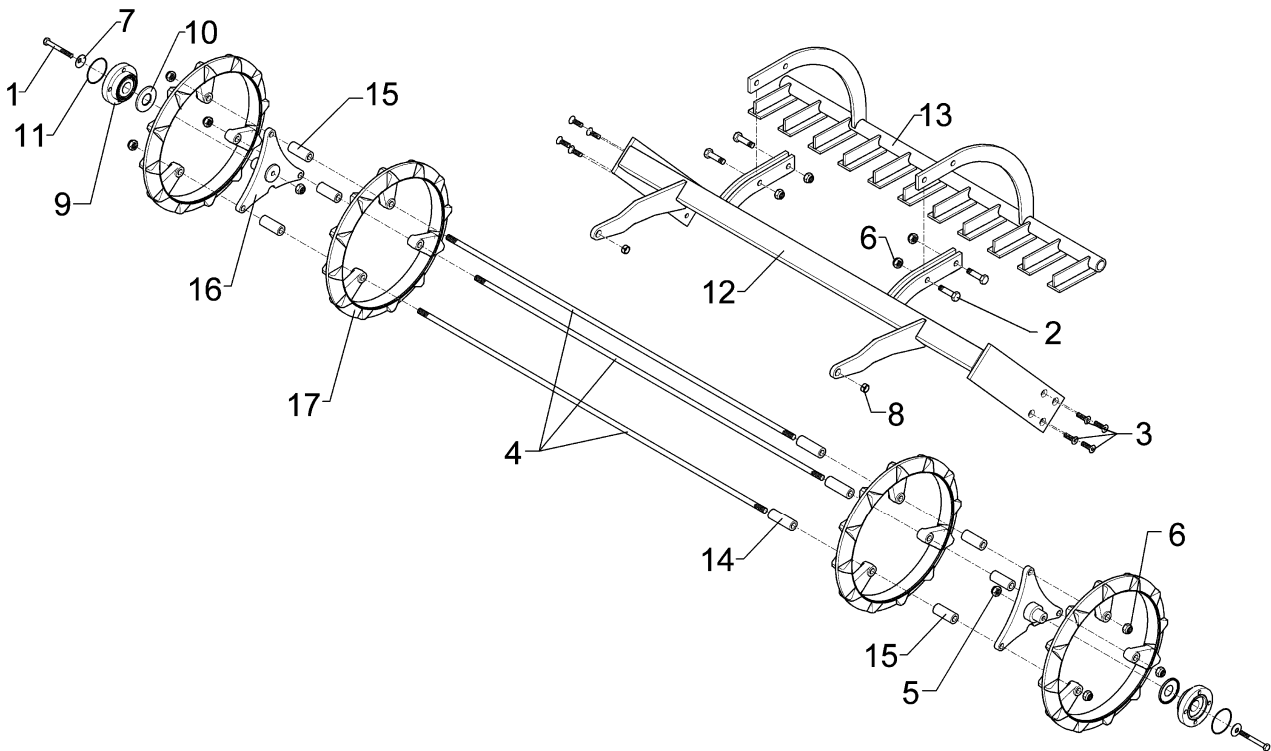
01.12

Pos	Art.-Nr.	Stck.	Artikeltext / Description		Abmessung
1	301 3325	1	Sechskantschraube	Bolt	M12LHx30-8.8 Zn DIN933-A
2	301 3347	1	Sechskantschraube	Bolt	M12x40-8.8 Zn DIN933
3	301 5385	2	Sechskantschraube spz.	Bolt	M16x55-10.9 Zn
4	301 6128	8	Senkschraube	Countersunk bolt	M12x30-10.9 DIN7991-A Zn
5	303 0935	2	Sicherungsmutter	Selflocking nut	DIN985-NM16-8 Zn
6	305 6440	5	Scheibe	Washer	D51/70x4
7	329 6124	2	Tellerfeder	Cup spring	40x14,3x2 DIN2093
8	317 3334	2	Einspannbuchse	Expansion bush	EG16/22x14-DIN1498
9	319 9372	2	Flanschlager-Gehäuseeinheit	Bearing cpl.	RCJ 35 35x118x39,9 4xM12
10	323 0411	2	Schutzkappe	Cap	D80/d35 t=2x5,5 Zn
11	375 1277	2	O-Ring	O-ring	79x2
12	422 5871	1	Rahmen CR/NR	Frame CR/NR	2m
13	422 6574	1	Abstreifer	Scraper	1740 NRPT 2,0m
14	423 8759	1	Achse	Axle	D35/50x1948-M12
15	423 9031	2	Nockenring	Nockenring	D450x155/E
16	423 9032	10	Nockenring	Nockenring	D450x155

Trapezringwalze / Trapezering roller

1,5m TRP 500

622 8268



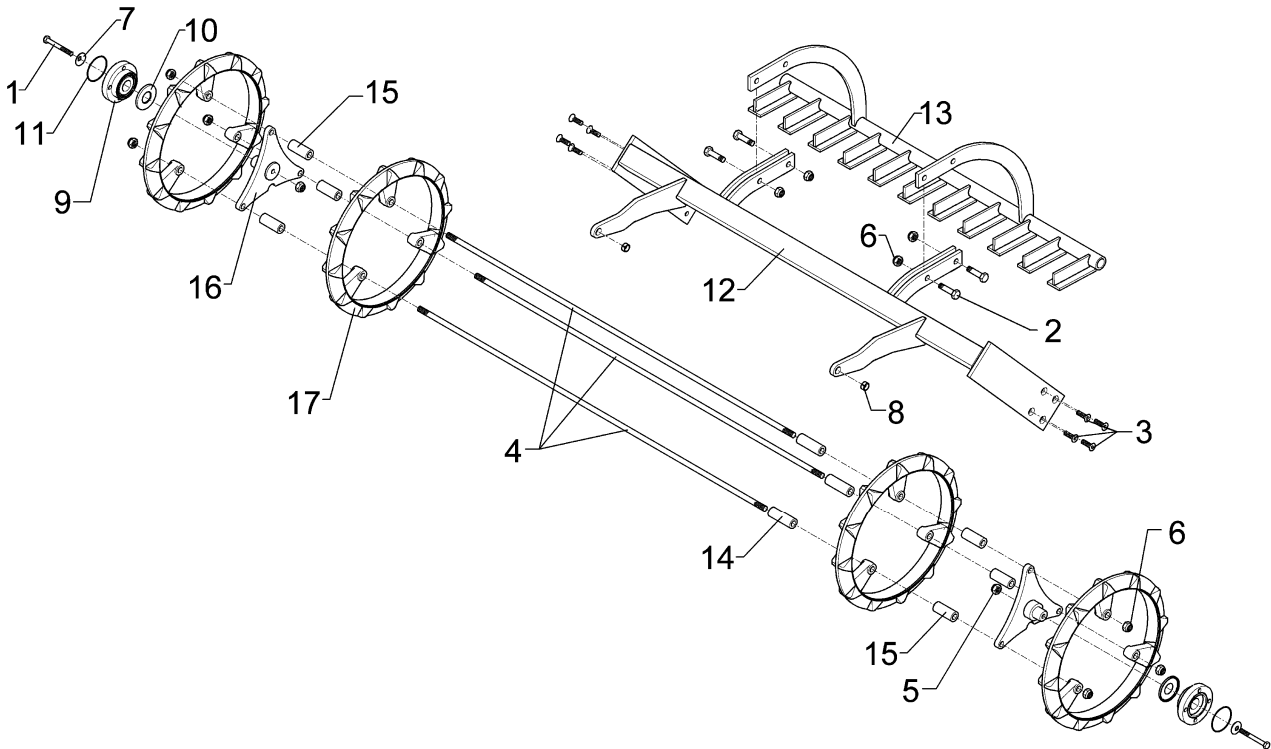
01.12

Pos	Art.-Nr.	Stck.	Artikeltext / Description		Abmessung
1	301 3462	2	Sechskantschraube	Bolt	M12x100-8.8 Zn DIN931-A
2	301 5408	2	Sechskantschraube	Bolt	M16x55-8.8 Zn DIN931-A
3	301 6128	8	Senkschraube	Countersunk bolt	M12x30-10.9 DIN7991-A Zn
4	302 0136	3	Zugstange	Connecting rod	D16x1445 2xM16x38
5	303 0934	2	Sicherungsmutter	Selflocking nut	DIN985-NM12-8 Zn
6	303 0935	8	Sicherungsmutter	Selflocking nut	DIN985-NM16-8 Zn
7	329 6124	2	Tellerfeder	Cup spring	40x14,3x2 DIN2093
8	317 3334	2	Einspannbuchse	Expansion bush	EG16/22x14-DIN1498
9	319 9372	2	Flanschlager-Gehäuseeinheit	Bearing cpl.	RCJ 35 35x118x39,9 4xM12
10	323 0411	2	Schutzkappe	Cap	D80/d35 t=2x5,5 Zn
11	375 1278	2	O-Ring	O-ring	80x2
12	422 5872	1	Rahmen	Frame	TR 1,5m
13	422 6554	1	Abstreifer	Scraper	TR 1,5m Kompaktor
14	423 8865	27	Distanzrohr	Distance tube	31,8x7,1x90 St52
15	423 8866	6	Distanzrohr	Distance tube	31,8x7,1x74 St52
16	423 8892	2	Sternscheibe	Star disc	D305/275/35x16
17	423 9042	12	Trapezring	Trapezring	D500x52 3xD17

Trapezringwalze / Trapezering roller

2m TRP 500

622 8269



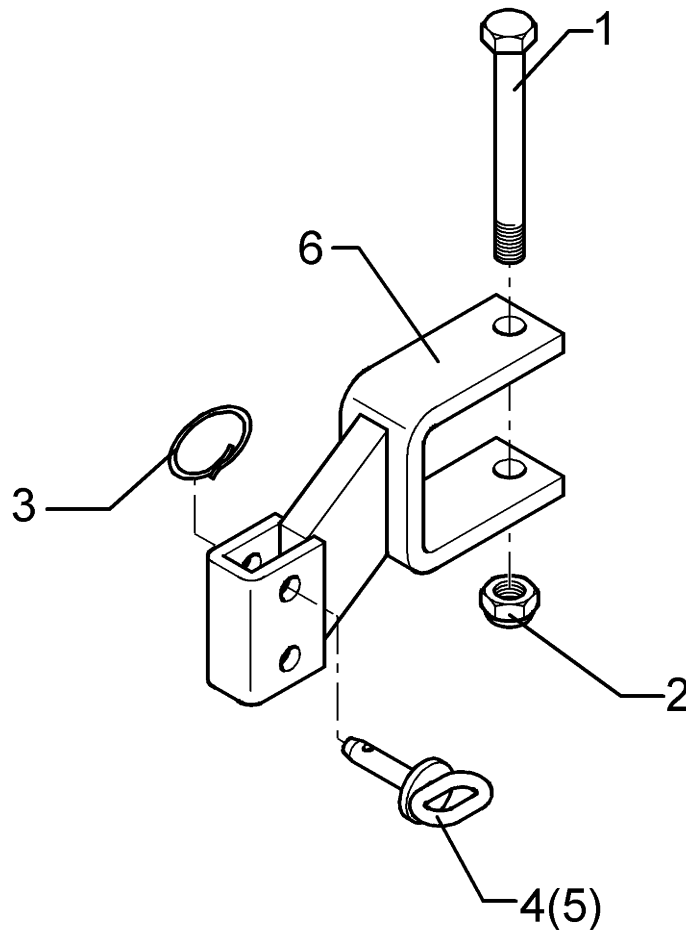
01.12

Pos	Art.-Nr.	Stck.	Artikeltext / Description		Abmessung
1	301 3462	2	Sechskantschraube	Bolt	M12x100-8.8 Zn DIN931-A
2	301 5408	2	Sechskantschraube	Bolt	M16x55-8.8 Zn DIN931-A
3	301 6128	8	Senkschraube	Countersunk bolt	M12x30-10.9 DIN7991-A Zn
4	302 0137	3	Zugstange	Connecting rod	D16x1945 2xM16x38
5	303 0934	2	Sicherungsmutter	Selflocking nut	DIN985-NM12-8 Zn
6	303 0935	8	Sicherungsmutter	Selflocking nut	DIN985-NM16-8 Zn
7	329 6124	2	Tellerfeder	Cup spring	40x14,3x2 DIN2093
8	317 3334	2	Einspannbuchse	Expansion bush	EG16/22x14-DIN1498
9	319 9372	2	Flanschlager-Gehäuseeinheit	Bearing cpl.	RCJ 35 35x118x39,9 4xM12
10	323 0411	2	Schutzkappe	Cap	D80/d35 t=2x5,5 Zn
11	375 1278	2	O-Ring	O-ring	80x2
12	422 5873	1	Rahmen TR	Frame TR	2m
13	422 6555	1	Abstreifer	Scraper	TR 2,0m
14	423 8865	39	Distanzrohr	Distance tube	31,8x7,1x90 St52
15	423 8866	6	Distanzrohr	Distance tube	31,8x7,1x74 St52
16	423 8892	2	Sternscheibe	Star disc	D305/275/35x16
17	423 9042	16	Trapezring	Trapezring	D500x52 3xD17

Halter zum Spurlockerer / Holder for track scraper

Kompaktor Gigant

557 2512



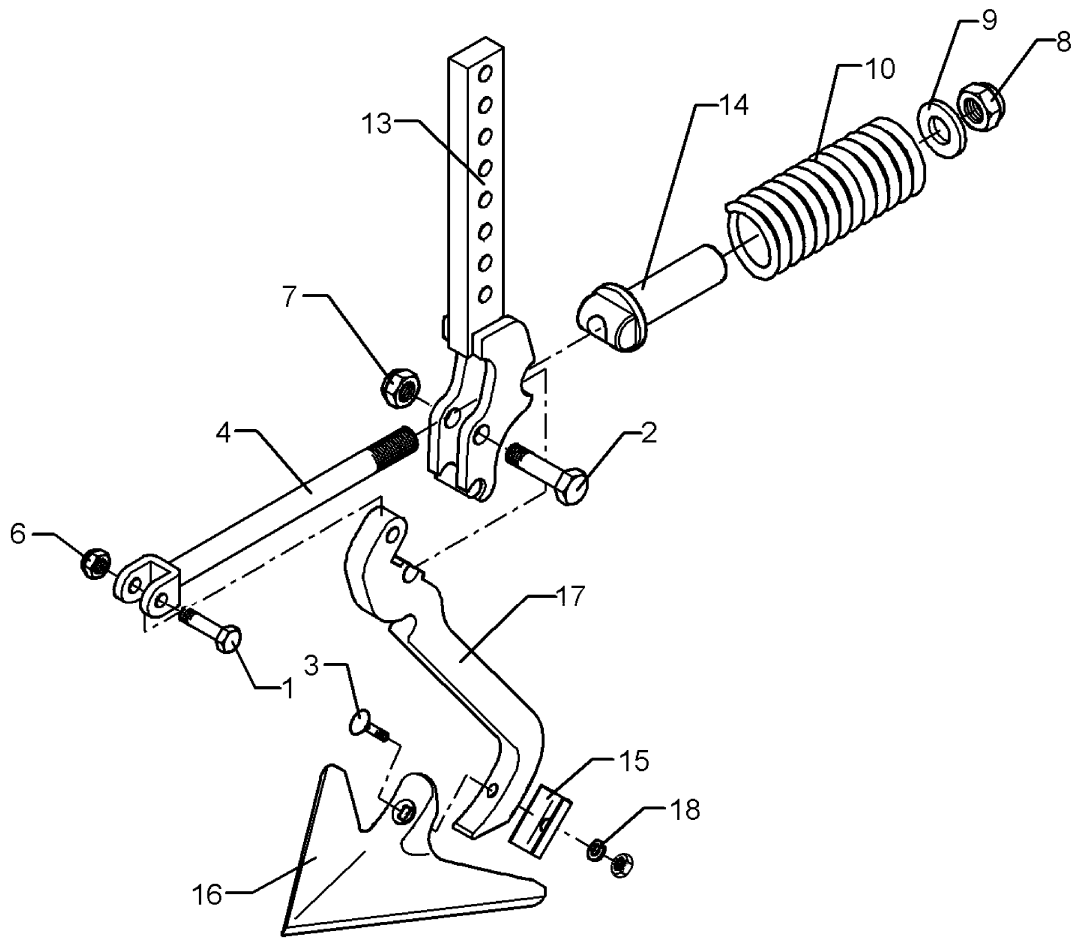
01.12

Pos	Art.-Nr.	Stck.	Artikeltext / Description		Abmessung
1	301 4057	1	Sechskantschraube	Bolt	M16x130-8.8 Zn DIN931-A
2	303 0935	1	Sicherungsmutter	Selflocking nut	DIN985-NM16-8 Zn
3	305 8551	1	Federsicherung	Securing clip	41x3
4	313 7807	1	Bolzen mit Griff	Pin with grip	GB D12x57,5/71 Zn
5	313 8642	1	Bolzen mit Griff	Pin with grip	GB D12x45,5/70 Zn
6	457 2512	1	Halter	Holder	80x80 40x20 56/40

Spurlockerer ohne Halter / Track scraper

FSUE+G25 40x20 Sy-Korund

557 5006



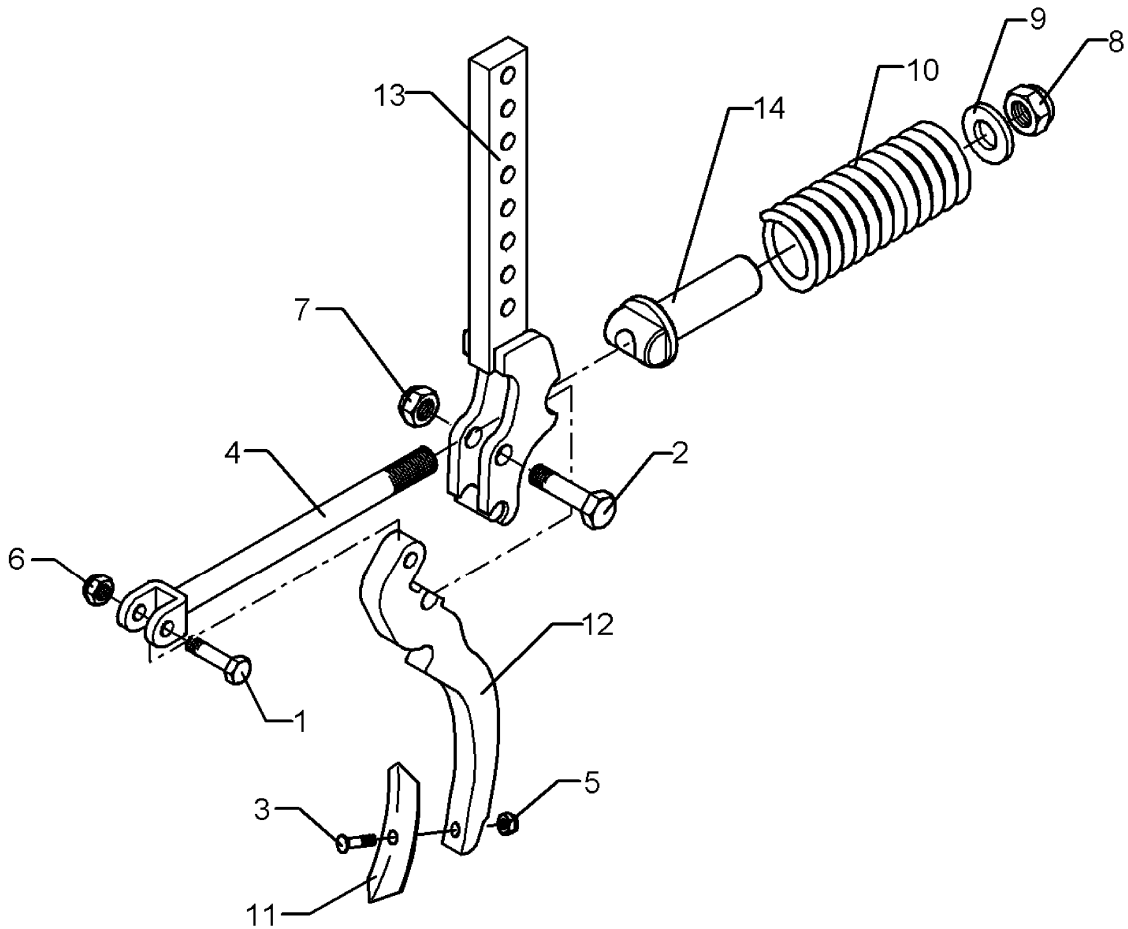
01.12

Pos	Art.-Nr.	Stck.	Artikeltext / Description		Abmessung
1	301 3384	1	Sechskantschraube spz.	Bolt	M12x55-10.9 Zn
2	301 3779	1	Sechskantschraube spz.	Bolt	M16x60-10.9 Zn
3	301 5769	1	Senkschraube	Countersunk bolt	M10x45-12.9-MU-10 Zn
4	302 8159	1	Spindel	Screw	M20x45-290
6	303 0934	1	Sicherungsmutter	Selflocking nut	DIN985-NM12-8 Zn
7	303 0935	1	Sicherungsmutter	Selflocking nut	DIN985-NM16-8 Zn
8	303 0936	1	Sicherungsmutter	Selflocking nut	DIN985-NM20-8 Zn
9	305 6015	1	Scheibe	Washer	21 DIN7349
10	329 8409	1	Druckfeder	Compression spring	14x47x175
13	427 0859	1	Halter	Holder	FSUE 2Ge
14	427 8940	1	Lager	Bearing	FSUE
15	305 1309	1	Sicherungsblech	Locking plate	17x1,5x50 1xD11 Zn
16	337 4356	1	Gänsefußschar	Duckfoot-share	G25 5x250
17	427 0084	1	Zinken	Tine	20x205x355 GFS
18	305 9900	1	Federring	Spring ring	10 DIN127 Zn

Spurlockerer ohne Halter / Track scraper

FSUE S4 Sy-Korund

557 5007



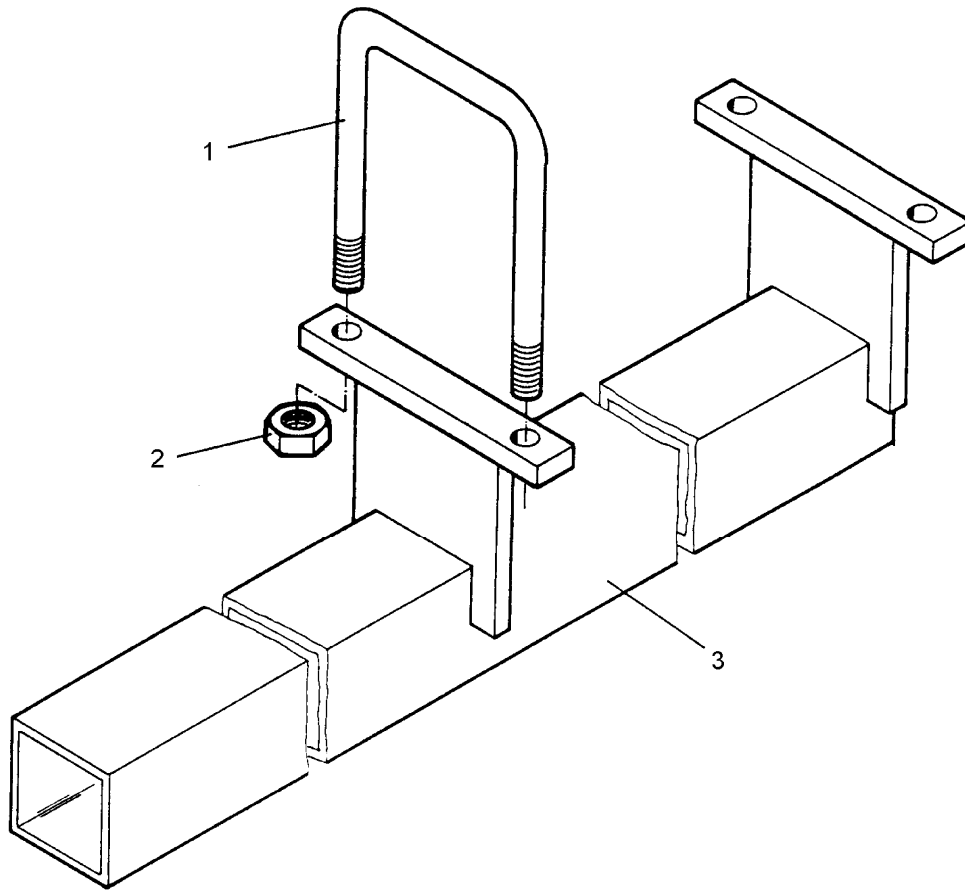
01.12

Pos	Art.-Nr.	Stck.	Artikeltext / Description		Abmessung
1	301 3384	1	Sechskantschraube spz.	Bolt	M12x55-10.9 Zn
2	301 3779	1	Sechskantschraube spz.	Bolt	M16x60-10.9 Zn
3	301 9681	1	Planetschraube ohne Mutter	Bolt, special	M10x45-8.8 Zn
4	302 8159	1	Spindel	Screw	M20x45-290
5	303 0933	1	Sicherungsmutter	Selflocking nut	DIN985-NM10-8 Zn
6	303 0934	1	Sicherungsmutter	Selflocking nut	DIN985-NM12-8 Zn
7	303 0935	1	Sicherungsmutter	Selflocking nut	DIN985-NM16-8 Zn
8	303 0936	1	Sicherungsmutter	Selflocking nut	DIN985-NM20-8 Zn
9	305 6015	1	Scheibe	Washer	21 DIN7349
10	329 8409	1	Druckfeder	Compression spring	14x47x175
11	337 5476	1	Schar	Share	S4-40x6x195
12	427 0083	1	Zinken	Tine	20x130x310 FSUE
13	427 0859	1	Halter	Holder	FSUE 2Ge
14	427 8940	1	Lager	Bearing	FSUE

Halter für Spurlockerer / Holder

K500,K600 80x80x1240

657 2635



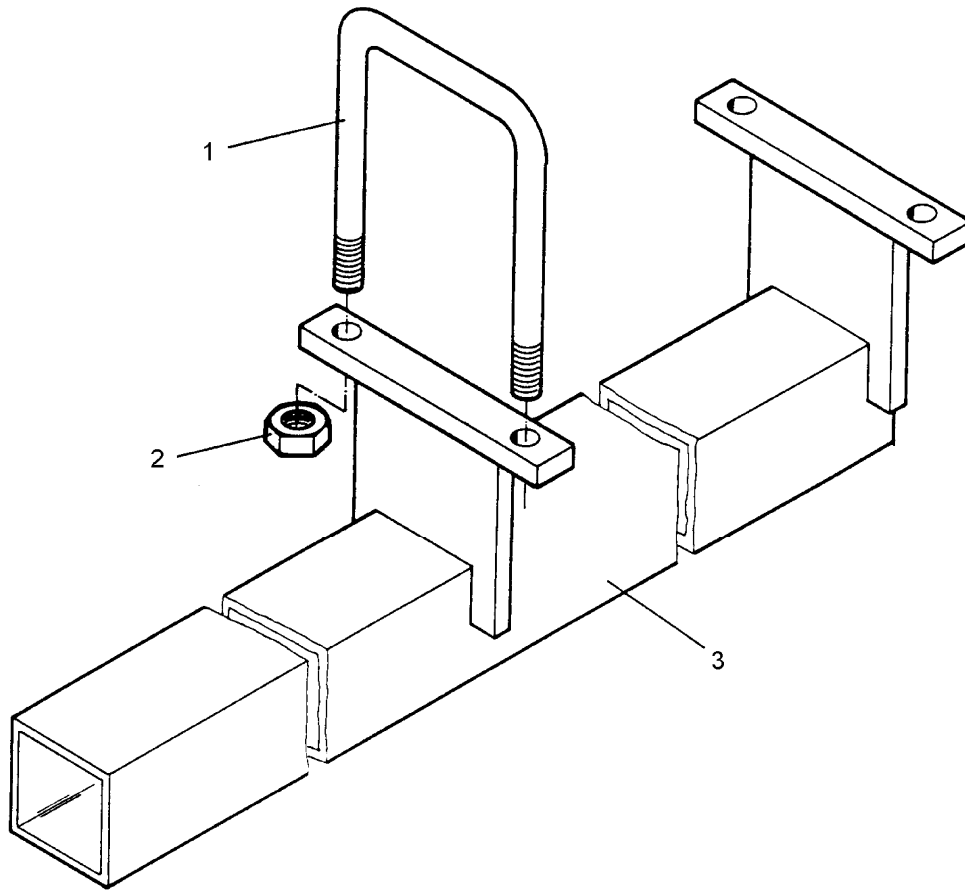
01.12

Pos	Art.-Nr.	Stck.	Artikeltext / Description	Abmessung	
1	301 7802	2	Bügelsschraube	U-bolt	M16/180/225 Zn
2	303 0935	4	Sicherungsmutter	Selflocking nut	DIN985-NM16-8 Zn
3	457 2635	1	Halter zum Spurlockerer	Holder for track scraper	Kompaktor K500,K600

Halter für Spurlockerer / Holder

K500,K600 80x80x1585

657 2636



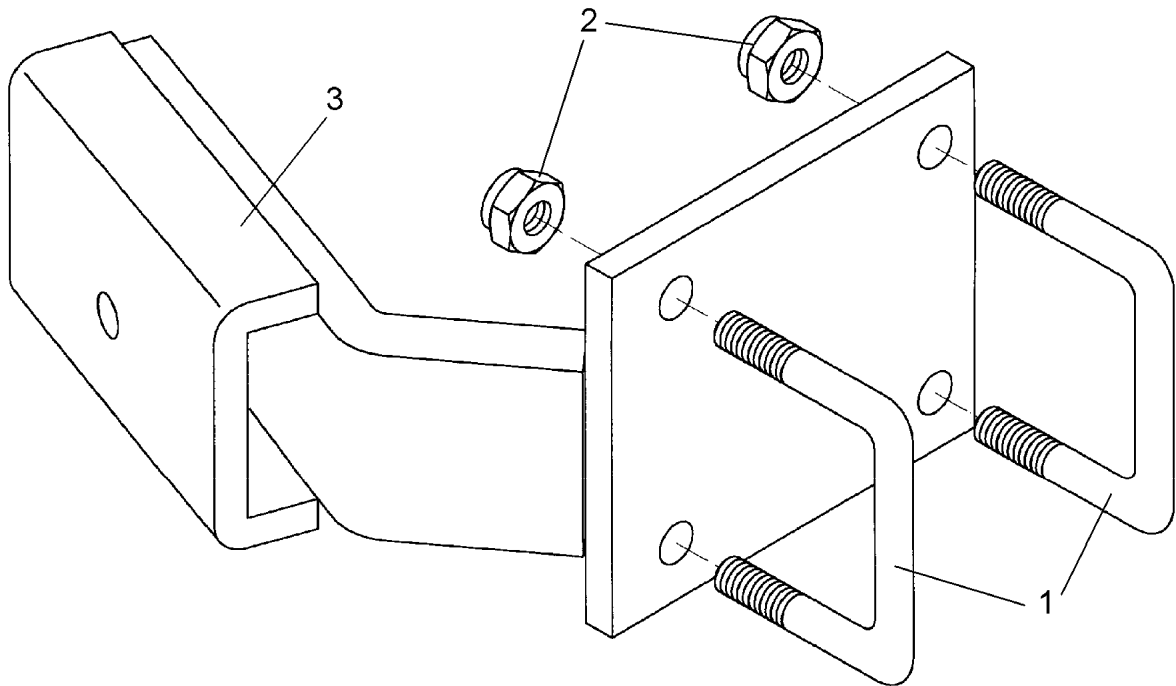
01.12

Pos	Art.-Nr.	Stck.	Artikeltext / Description	Abmessung	
1	301 7802	2	Bügelsschraube	U-bolt	M16/180/225 Zn
2	303 0935	4	Sicherungsmutter	Selflocking nut	DIN985-NM16-8 Zn
3	457 2636	1	Halter zum Spurlockerer	Holder for track scraper	Kompaktor K500 80x80x1585

Leuchtenhalter / Carrier for light

60x15 Kompaktor Gigant

670 1641



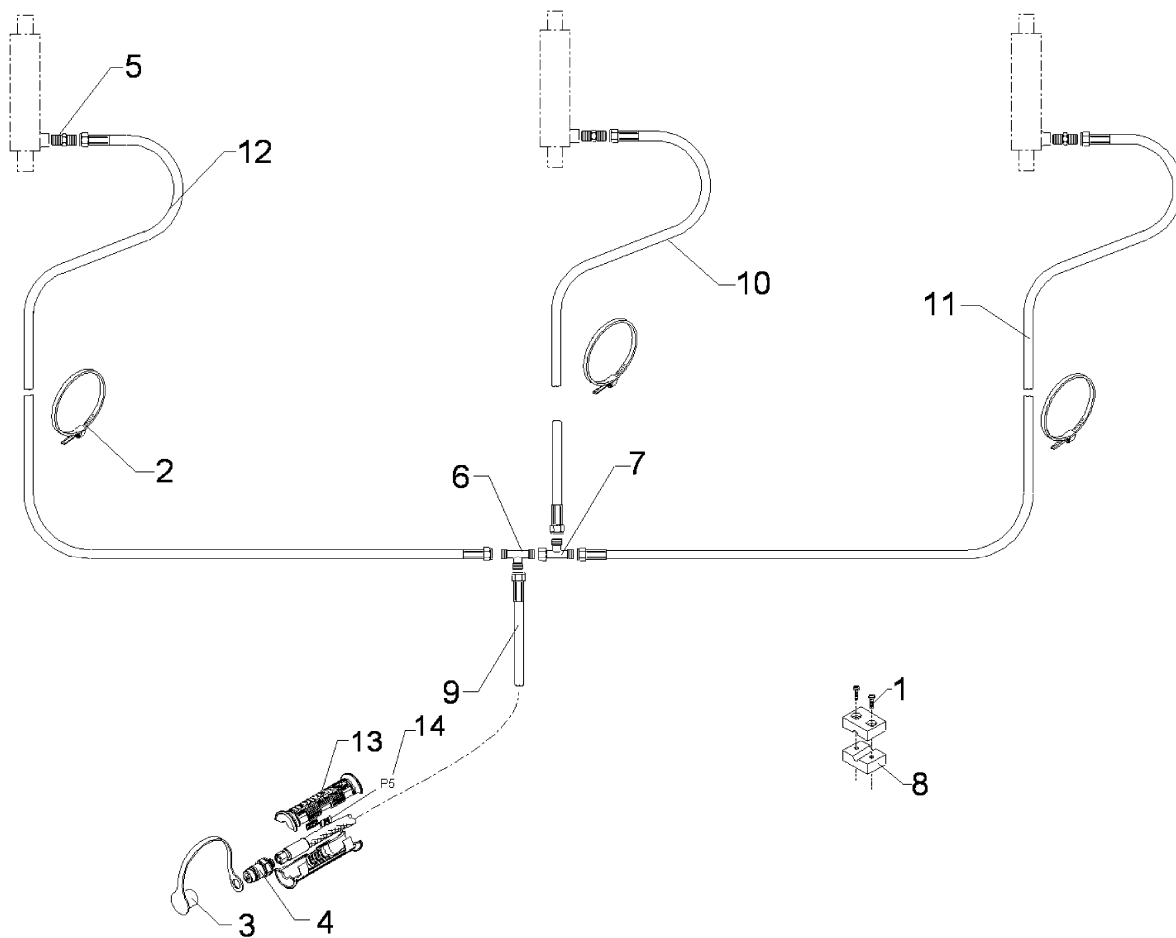
01.12

Pos	Art.-Nr.	Stck.	Artikeltext / Description		Abmessung
1	301 7789	2	Bügelschraube	U-bolt	M12/71x101 (284) Zn
2	303 0934	4	Sicherungsmutter	Selflocking nut	DIN985-NM12-8 Zn
3	470 1641	1	Halter	Holder	140x120x10 60x15

Hydraulikleitung Schneidsch. / HY-pipe assembly cutt

S 500 Re/Li

675 7108



01.12

Pos	Art.-Nr.	Stck.	Artikeltext / Description	Abmessung	
1	301 0302	8	Flachkopfschraube	Flatheaded bolt	M6x25-4,6 Zn DIN7985
2	325 1170	6	Schlauchschelle	Hose clip	50-101 S 5600
3	375 2122	1	Staubkappe, schwarz	Cap, black	D26,5 Bg.3
4	375 2718	1	SVK-Stecker	Hydraulic coupling	NW10-M18x1,5
5	375 4020	3	Einschraubverschraubung	Nipple	x-GE12-LM M18x1,5 Zn
6	375 4480	2	T-Verschraubung	T-union	x-T12-L M18x1,5 Zn
7	375 4550	2	Einstellbare L-Verschraubung	Adjustable L-union	EL12-L M18x1,5
8	375 9961	8	Schellenkörper	Clamp	1/2x215 PP
9	475 2615	1	Hydraulikschlauch	Hydraulic hose	2SN10-1200 M18x1,5
10	475 2630	1	Hydraulikschlauch	Hydraulic hose	1SN08-2050 DKOL-12L
11	475 2642	1	Hydraulikschlauch	Hydraulic hose	1SN08-3900 DKOL-12L
12	475 2657	1	Hydraulikschlauch	Hydraulic hose	1SN08-3000 DKOL12/DKOL12
13	375 2601	2	Griff Halbschale	Handle	DN10
14	375 2603	1	Griffkennzeichnung	Handle marking	P1-P