



Ersatzteilliste

Parts list

Saatbettkombinationen

Tilthmakers

System-Kompaktor K 500 A

Art.-Nr. 175 1810

01.12

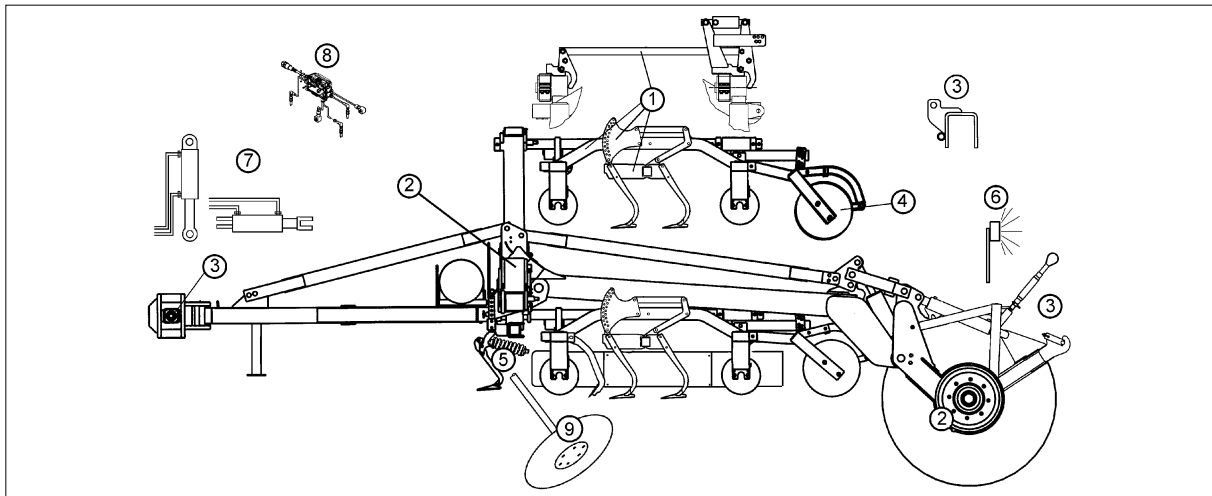
LEMKEN GmbH & Co. KG

Weseler Straße 5, D-46519 Alpen / Postfach 11 60, D-46515 Alpen

Telefon (0 28 02) 81-0, Telefax (0 28 02) 81-220

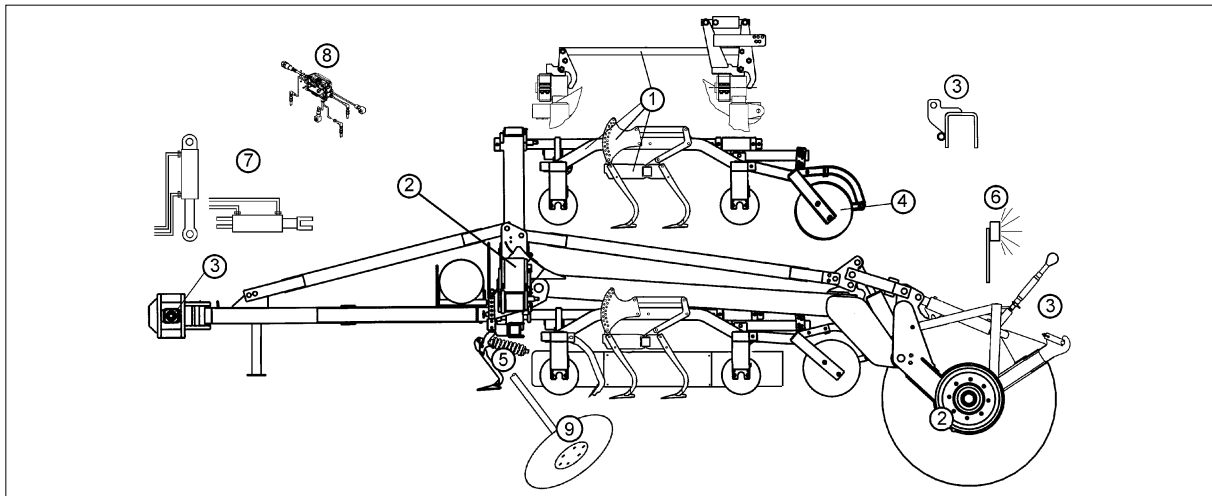
eMail: lemken@lemken.com, Internet: <http://www.lemken.com>

System-Kompaktor K 500 A



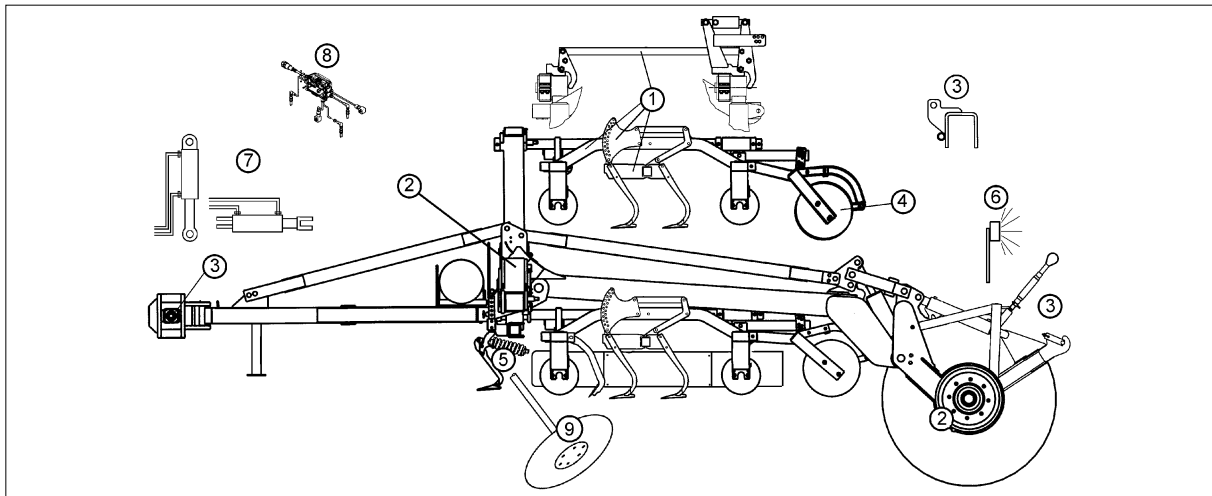
Pos	Art.-Nr.	Artikeltext / Description	Abmessung	
1	515 5502	Eggenfeld	Harrow section	1,5m - GZ 12
1	515 5505	Eggenfeld mit Gänsefußscharen	Harrow section	1,5m - GFS 6 - A
1	515 5506	Eggenfeld mit Gänsefußscharen	Harrow section	1,5m - GFS 6UE - A
1	515 5507	Eggenfeld mit Gänsefußscharen	Harrow section	1,5m - GFS 6 - A G28
1	515 5508	Eggenfeld mit Gänsefußscharen	Harrow section	1,5m - GFS 6UE - A G28
1	515 5512	Eggenfeld	Harrow section	2,0m - GZ 18
1	515 5515	Eggenfeld	Harrow section	2,0m - GFS 8 - A
1	515 5516	Eggenfeld	Harrow section	2,0m - GFS 8UE - A
1	515 5517	Eggenfeld	Harrow section	2,0m - GFS 8 - A G28
1	515 5518	Eggenfeld	Harrow section	2,0m - GFS 8UE - A G28
1	522 6020	Krümlerrahmen	Crumbler frame	1,5m FK 270
1	522 6021	Krümlerrahmen	Crumbler frame	2,0m FK 270
1	522 6022	Krümlerrahmen	Crumbler frame	1,5m RK 330
1	522 6023	Krümlerrahmen	Crumbler frame	2,0m RK 330
1	522 6024	Krümlerrahmen	Crumbler frame	1,5m RK 400
1	522 6025	Krümlerrahmen	Crumbler frame	2,0m RK 400
1	527 5601	Überlastsicherung	Trip device	40x15x450 - GFS UE
1	622 2860	Steinschutzleiste	Stone protection bar	1,5m/820mm
1	622 6150	Kompaktorfeld ohne Packwalze	Kompaktor section	1,5m-GFS 6-FK270-B
1	622 6151	Kompaktorfeld ohne Packwalze	Kompaktor section	1,5m-GFS 6UE-FK270-B
1	622 6152	Kompaktorfeld ohne Packwalze	Kompaktor section	1,5m-GZ 12-FK270-B
1	622 6153	Kompaktorfeld ohne Packwalze	Kompaktor section	1,5m-GFS 6-RK330
1	622 6154	Kompaktorfeld ohne Packwalze	Kompaktor section	1,5m-GFS 6UE-RK330
1	622 6155	Kompaktorfeld ohne Packwalze	Kompaktor section	1,5m-GZ 12-RK330
1	622 6156	Kompaktorfeld ohne Packwalze	Kompaktor section	1,5m-GFS 6-RK400
1	622 6157	Kompaktorfeld ohne Packwalze	Kompaktor section	1,5m-GFS 6UE-RK400
1	622 6158	Kompaktorfeld ohne Packwalze	Kompaktor section	1,5m-GZ 12-RK400
1	622 6159	Kompaktorfeld ohne Packwalze	Kompaktor section	2,0m-GFS 8-FK270-B
1	622 6160	Kompaktorfeld ohne Packwalze	Kompaktor section	2,0m-GFS 8UE-FK270-B
1	622 6161	Kompaktorfeld ohne Packwalze	Kompaktor section	2,0m-GZ 18-FK270-B
1	622 6162	Kompaktorfeld ohne Packwalze	Kompaktor section	2,0m-GFS 8-RK330
1	622 6163	Kompaktorfeld ohne Packwalze	Kompaktor section	2,0m-GFS 8UE-RK330
1	622 6164	Kompaktorfeld ohne Packwalze	Kompaktor section	2,0m-GZ 18-RK330
1	622 6165	Kompaktorfeld ohne Packwalze	Kompaktor section	2,0m-GFS 8-RK400
1	622 6166	Kompaktorfeld ohne Packwalze	Kompaktor section	2,0m-GFS 8UE-RK400
1	622 6167	Kompaktorfeld ohne Packwalze	Kompaktor section	2,0m-GZ 18-RK400
1	622 6168	Kompaktorfeld ohne Packwalze	Kompaktor section	1,5m-GFS28-6-FK270
1	622 6169	Kompaktorfeld ohne Packwalze	Kompaktor section	1,5m-GFS28-6UE-FK270
1	622 6170	Kompaktorfeld ohne Packwalze	Kompaktor section	1,5m-GFS28-6-RK330
1	622 6171	Kompaktorfeld ohne Packwalze	Kompaktor section	1,5m-GFS28-6UE-RK330
1	622 6172	Kompaktorfeld ohne Packwalze	Kompaktor section	1,5m-GFS28-6-RK400

System-Kompaktor K 500 A



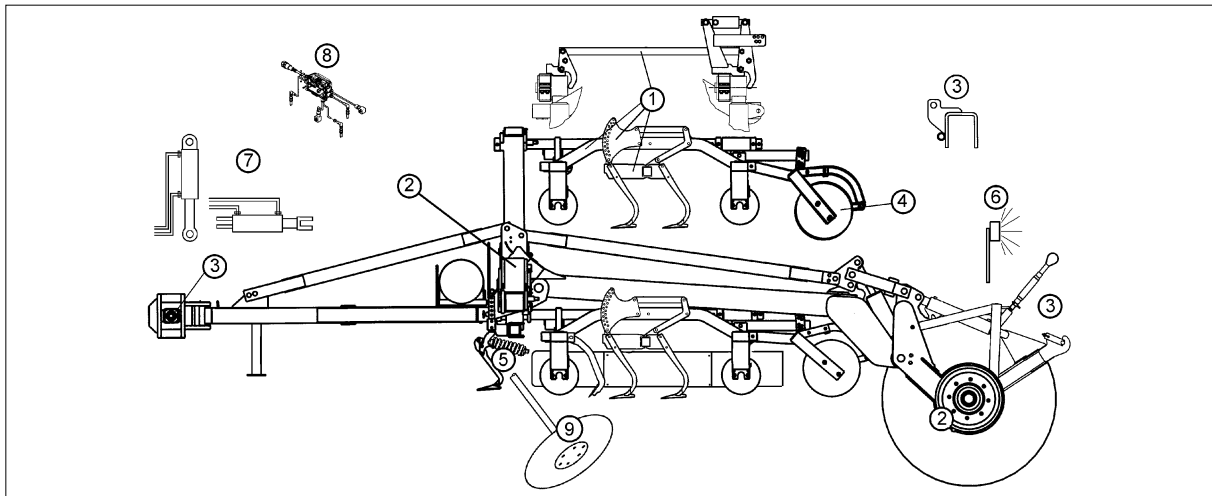
Pos	Art.-Nr.	Artikeltext / Description	Abmessung	
1	622 6173	Kompaktorfeld ohne Packwalze	Kompaktor section	1,5m-GFS28-6UE-RK400
1	622 6174	Kompaktorfeld ohne Packwalze	Kompaktor section	2,0m-GFS28-6-FK270-B
1	622 6175	Kompaktorfeld ohne Packwalze	Kompaktor section	2,0m-GFS28-6UE-FK270
1	622 6176	Kompaktorfeld ohne Packwalze	Kompaktor section	2,0m-GFS28-6-RK330
1	622 6177	Kompaktorfeld ohne Packwalze	Kompaktor section	2,0m-GFS28UE-6-RK330
1	622 6178	Kompaktorfeld ohne Packwalze	Kompaktor section	2,0m-GFS28-6-RK400
1	622 6179	Kompaktorfeld ohne Packwalze	Kompaktor section	2,0m-GFS28UE-6-RK400
1	622 8214	Schneidschienenverstellung	Adjustment for cutting bar	HY-Sy-Kompaktor
1	657 0520	Blattfeder gebogen	Leaf spring	120x6x330x220/545
1	657 0524	Begrenzungsblech	Shield	250x5x640
1	657 0527	Begrenzungsblech	Shield	MI 5x250x794
2	313 7921	Oberlenkerbolzen mit Kette	Top link pin with chain	KAT3G D31,7/25,4x158
2	549 8894	Lagerung	Bearing	V60-6/160/205/88.5 D18
2	550 8516	Laufachse	Running axle	GS12008 CO-55.72.001.007
2	550 8519	Bremsachse	Braking axle	GS12008 55.72.448.000
2	550 8520	Laufachse	Running axle	GS7008 55.67.001.014
2	550 8850	Rad 6/161/205 D18	Wheel 6/161/205 D18	11.5/80-15.3 10PR AW
2	550 8860	Rad 6/161/205 D18	Wheel 6/161/205 D18	400-15.5 T404 -14PR RE
2	550 8861	Rad 6/161/205 D18	Wheel 6/161/205 D18	400-15.5 T404 -14PR LI
2	550 8872	Rad 8/221/275	Wheel 8/221/275	560(550)/60-22.5 12PR/RE (560)
2	550 8873	Rad 8/221/275	Wheel 8/221/275	560(550)/60-22.5 12PR/LI (560)
2	550 8874	Rad 8/221/275	Wheel 8/221/275	12.5/80-18 12PR AW
2	550 8884	Rad 8/221/275	Wheel 8/221/275	Alliance 700/50-22.5 12PR ET0
2	550 8885	Rad 8/221/275	Wheel 8/221/275	Alliance 700/50-22.5 12PR ET0
2	550 8900	Rad 8/221/275	Wheel 8/221/275	16.0/70-20 12PR AW
2	610 6331	Grundrahmen	Basic frame	Kompaktor K500A C
2	610 6335	Grundrahmen	Basic frame	System-Kompaktor K500(A)-A
2	629 7121	Abstellstütze zur Deichsel	Stand	70x22/110x110x600
2	640 9138	Deichsel	Drawbar	Kompaktor KA "C" KG45
2	640 9148	Deichsel	Drawbar	System-Kompaktor KA-A
2	64010006	Deichsel	Drawbar	System-Kompaktor KA-B
2	650 8543	Fahrwerk	Trailer	Sy-Kompaktor KA
2	650 8603	Fahrwerk Transp.	Trailer	System-Kompaktor
2	650 8605	Fahrwerk Kombi.	Trailer	System-Kompaktor
2	675 5466	Hydraulische Bremsanlage	Hydraulic braking assembly	EZ 30x110 Kompaktor KA-C
2	675 5593	Hydraulische Bremsanlage	Hydraulic braking assembly	EZ 30x110 Kompaktor KA-C
2	677 6040	Druckluftbremsanlage 2 Leitung	Compressed-air brake	Kompaktor KA-C
2	677 6041	Druckluftbremsanlage 1 Leitung	Compressed air brake	Kompaktor KA-C
3	661 1411	Unterlenkeranschluss	Lower link connection	ED68/55 L2 Z2
3	661 1412	Unterlenkeranschluss	Lower link connection	ED68/55 L3 Z2

System-Kompaktor K 500 A



Pos	Art.-Nr.	Artikeltext / Description	Abmessung	
3	661 1413	Unterlenkeranschluss	Lower link connection	ED68 L2 Z3
3	661 1414	Unterlenkeranschluss	Lower link connection	ED68 L3 Z3
3	661 1417	Unterlenkeranschluss	Lower link connection	ED68 L1100 Z58 K700
3	661 6030	Tragschiene	Mounting bar	L3 Z3
3	661 6032	Tragschiene	Mounting bar	K 700
3	661 6162	Tiefenbegrenzung	Depth limiter	K700 -B M30
3	661 8368	Kupplungsteil	Fittings	FK 140x140 (Solitair 9KA)
3	661 8369	Kupplungsteil	Fittings	FK 150x150x120 (Solitair 9KA)
3	661 8510	Hydraulisches Aushubgestänge	Hydraulic lift linkage	D50x200 L2 Z3
4	622 8260	Crosskillwalze	Crosskill roller	1,5m CKP 400 GEFA BA
4	622 8261	Crosskillwalze	Crosskill roller	2,0m CKP 400 GEFA BA
4	622 8262	Crosskillwalze	Crosskill roller	1,5m CKP 400 GEFA BA m.Zugst.
4	622 8263	Crosskillwalze	Crosskill roller	2,0m CKP 400 GEFA BA m.Zugst.
4	622 8264	Rohrstabwalze	Tube bar roller	1,5m RSP 400
4	622 8265	Rohrstabwalze	Tube bar roller	2,0m RSP 400
4	622 8266	Nockenringwalze	Nockenring roller	1,5m NRP 450
4	622 8267	Nockenringwalze	Nockenring roller	2m NRP 450
4	622 8268	Trapezringwalze	Trapezering roller	1,5m TRP 500
4	622 8269	Trapezringwalze	Trapezering roller	2m TRP 500
4	623 5892	Steinabweiser	Stone divider	Kompaktor 30x8 - M10
5	557 2510	Halter zum Spurlockerer	Holder for track scraper	40x20 80x80 H
5	557 4995	Spurlockerer ohne Halter	Track scraper	FSUE+G25 40x20
5	557 5001	Spurlockerer Schmalschar	Track scraper	FSUE S 4
5	657 2635	Halter für Spurlockerer	Holder	K500,K600 80x80x1240
5	657 2636	Halter für Spurlockerer	Holder	K500,K600 80x80x1585
5	657 4995	Spurlockerer mit Halter	Track scraper with holder	FSUE-G25 80x80-H
5	657 4999	Spurlockerer mit Halter	Track scraper with holder	FSUE-S4 80x80-H
6	570 1902	Beleuchtungsanlage vorne	Lighting equipment, front	Smaragd 9 KA "B"
6	670 1904	Beleuchtungsanlage vorne	Lighting equipment, front	Kompaktor KA-C
6	670 2007	Beleuchtungsanlage hinten	Lighting equipment, rear	KA 150x150
6	670 2026	Beleuchtungsanlage Transport	Lighting equipment, transport	System-Kompaktor
7	575 2193	Steuerblock	Control valve	L8S-3D/1E
7	575 2200	Dreiwegedruckwaage	Three-way pressure balance	LU8SSCK-QM22/04
7	575 2201	Wegeventil	Valve	6/3 LD8SE4D2525
7	575 2211	Sitzventil	Seat valve	SVH04M878SA-OM14G12
7	575 2266	Hydraulikzylinder	Ram	DZ80/40x320-580+-5
7	575 2324	Hydraulikzylinder	Ram	DZ63/30-245-515-2xD25G
7	575 2351	Hydraulikzylinder	Ram	DZ100x200 SD1993

System-Kompaktor K 500 A

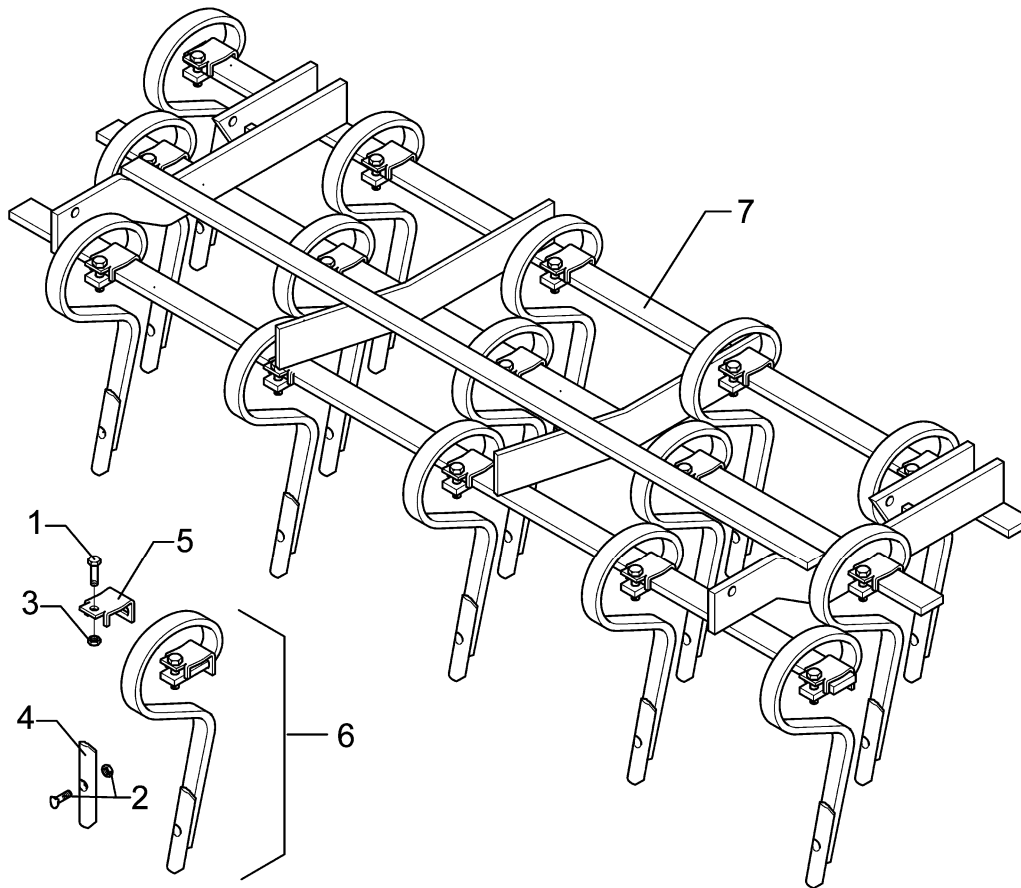


Pos	Art.-Nr.	Artikeltext / Description	Abmessung	
7	575 2356	Hydraulikzylinder	Ram	110/50-450
7	675 4250	Hydraulische Einklappung	HY-assembly folding device	Kompaktor K 500
7	675 5305	Hydraulikanlage Aushubgestänge	HY-assembly lift linkage	DZ 110x450
7	675 5306	Hydraulikanlage Aushubgestänge	HY-assembly lift linkage	DZ 110x450
7	675 5447	Hydraulikanlage Fahrwerk	HY-assembly chassis	System-Kompaktor Transport
7	675 5449	Hydraulikleitung Einklappung	HY-pipe assembly folding	Kompaktor KA-C
7	675 5450	Hydraulikanlage Aufsattelung	HY-assembly trailer	Kompaktor KA-C DZ100/200
7	675 5451	Hydraulikanlage Druckentlast.	HY-assembly pressure release	Kompaktor KA-C DZ100/200
7	675 5452	Hydraulikleitung Klappung	HY-pipe assembly folding	Kompaktor KA-C
7	675 5453	Hydraulikleitung 6/2Wegeventil	HY-pipe assembly. 6/2 valve	Kompaktor KA-C
7	675 5454	Hydraulikleit. Aushubgestänge	HY-pipe lift linkage	Kompaktor KA-C
7	675 5455	Hydraulikleit. Spuranreißer	Hydraulic pipe	Kompaktor KA-C
7	675 5456	Hydraulikleit. Solitairantrieb	Hydraulic pipe	Kompaktor KA-C
7	675 5457	Hydraulikl.Drillmasch.antrieb	HY-pipe seed drill drive	Kompaktor KA-C
7	675 5458	Hydraulikanlage Steuerblock	HY-assembly control valve	L8S Kompaktor KA-C
7	675 5459	Hydraulikanlage Steuerblock	HY-assembly control valve	Kompaktor KA-C -FW
7	675 5460	Hydraulikleitung Steuerblock	HY-pipe assembly	Kompaktor KA-C -K
7	675 5461	Hydraulikleitung Steuerblock	HY-pipe assembly	Kompaktor KA-C -SP
7	675 5462	Hydraulikleitung Steuerblock	HY-pipe assembly	Kompaktor KA-C -AHG
7	675 5464	Hydraulikanlage Spuranreißer	HY-assembly track marker	5,0 m Kompaktor KA-C
7	675 5468	Hydraulikanlage Steuerblock	HY-assembly control valve	Kompaktor KA-C -SP 5,0 m
7	675 7110	Hydraulikleitung Schneidsch.	HY-pipe assembly cutting bar	K 500 A-C
8	373 4306	Verlängerungskabel	Extension cable	22-polig 8m
8	573 5081	Kabelbaum	Cable form	ELFG104-XXXX 7M
8	673 4705	Sitzventilpatrone m.Magnetspul	Seat valve cartridge	und Verbindungsleitung
8	673 6163	Verlängerung	Extension	8m-10 Solitronic
9	582 1248	Achse zum Spuranreißer	Axle for track marker	D30x595 668A
9	582 1315	Laufrolle mit Halter	Roller	D80 50x18
9	682 1312	Konsole zum Spuranreißer WS	Bracket for track marker	4.50-6.00 Kompaktor
9	682 1315	Auflaufbock m.Rolle Spuranr.WS	Bracket	Kompaktor 500-600 KA
9	682 1316	Spuranreißer waager.schwenkbar	Track marker	WS 5.00

Eggenfeld / Harrow section

1,5m - GZ 12

515 5502



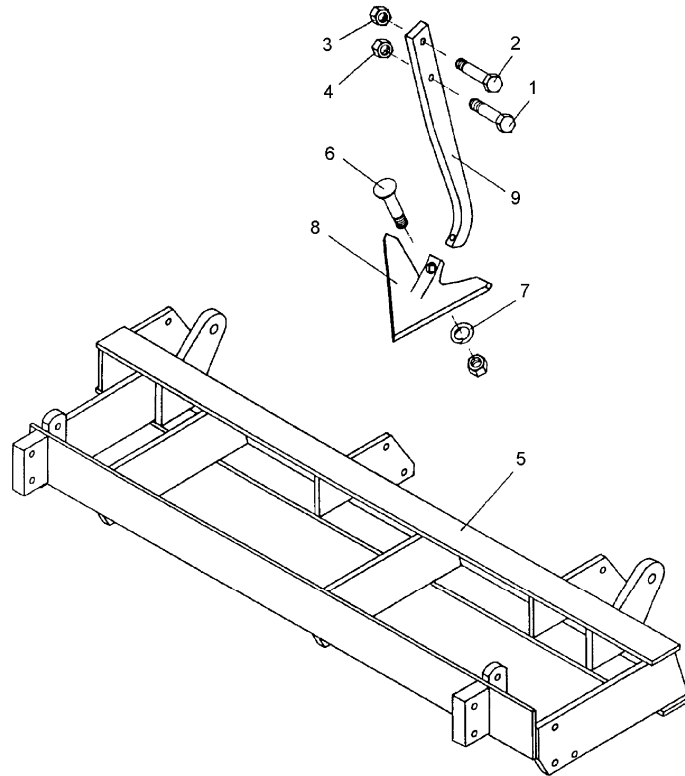
01.12

Pos	Art.-Nr.	Stck.	Artikeltext / Description		Abmessung
1	301 3380	12	Sechskantschraube	Bolt	M12x50-8.8 Zn DIN931-A
2	301 9675	1	Planetschraube mit Mutter	Bolt	M10x40-8.8 Zn
3	303 1013	12	Sechskantmutter	Nut	M12 DIN934-8 Zn
4	337 5480	1	Schar	Share	K4 8x40x160
5	353 4669	12	Klemme	Clamp	50x15-30x12 P22 Ga.
6	353 5516	1	Gammazinken mit Schar u.Klemme	Gamma tine with point+holder	32x12 G13 D22
7	415 5502	1	Rahmen	Frame	1,5m - GZ 12

Eggenfeld mit Gänsefußscharen / Harrow section

1,5m - GFS 6 - A

515 5505



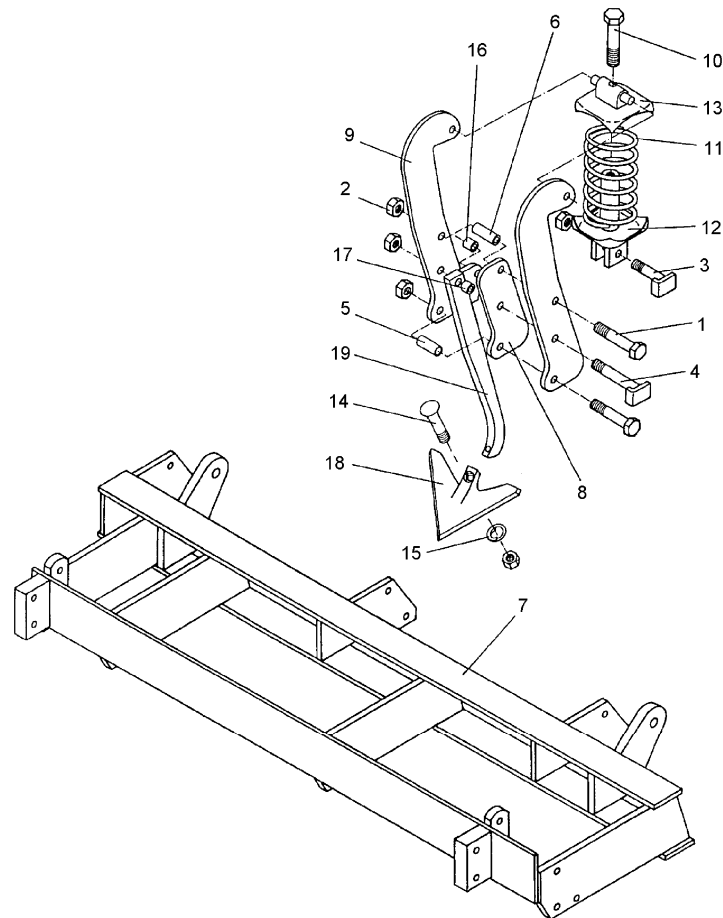
01.12

Pos	Art.-Nr.	Stck.	Artikeltext / Description		Abmessung
1	301 5424	6	Sechskantschraube	Bolt	M10x45-8.8 Zn DIN931-A
2	301 5449	6	Sechskantschraube	Bolt	M12x45-8.8 Zn DIN931-A
3	303 0934	6	Sicherungsmutter	Selflocking nut	DIN985-NM12-8 Zn
4	303 1012	6	Sechskantmutter	Nut	M10 DIN934-8 Zn
5	415 5501	1	Rahmen	Frame	1,5m - GFS 6
6	301 5769	1	Senkschraube	Countersunk bolt	M10x45-12.9-MU-10 Zn
7	305 9900	1	Federring	Spring ring	10 DIN127 Zn
8	337 4356	1	Gänsefußschar	Duckfoot-share	G25 5x250
9	465 3901	1	Halm	Leg	40x15x450

Eggenfeld mit Gänsefußscharen / Harrow section

1,5m - GFS 6UE - A

515 5506



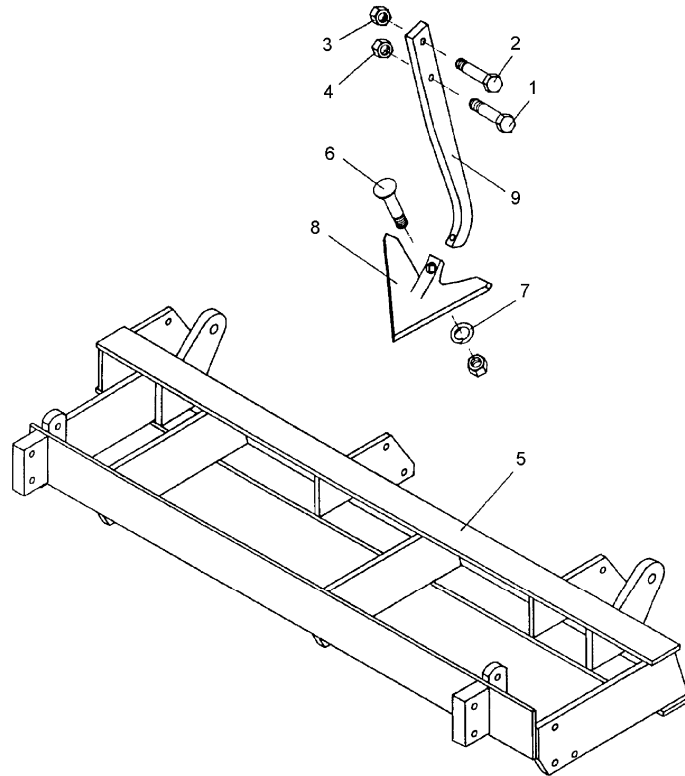
01.12

Pos	Art.-Nr.	Stck.	Artikeltext / Description	Abmessung	
1	301 3422	12	Sechskantschraube	Bolt	M12x75-8.8 DIN931-A Zn
2	303 0934	24	Sicherungsmutter	Selflocking nut	DIN985-NM12-8 Zn
3	313 1204	6	Bolzen mit Verdrehsicherung	Pin with stop	LB D12/40x23/40-M12x17 Zn
4	313 1208	6	Bolzen mit Verdrehsicherung	Pin with stop	LB D12/70x53/75-M12x17
5	317 6828	6	Röhrchen	Tube	30/12x16
6	317 6829	6	Röhrchen	Tube	30/12x28
7	415 5501	1	Rahmen	Frame	1,5m - GFS 6
8	427 5645	6	Zwischenplatte	Intermediate plate	60x15x165 12 GRD
9	427 5650	12	Überlastplatte	Carrier plate	8x280 D12
10	301 3555	1	Sechskantschraube spz.	Bolt	M12x150-10.9 Zn
11	329 8468	1	Druckfeder	Compression spring	11,75x69,75x202
12	427 8280	1	Führung	Guiding	D80/12/M12x122 Zn
13	427 8282	1	Lager	Bearing	D80/12x27
14	301 5769	1	Senkschraube	Countersunk bolt	M10x45-12.9-MU-10 Zn
15	305 9900	1	Federring	Spring ring	10 DIN127 Zn
16	317 3301	1	Einspannbuchse	Expansion bush	EG12/16x8-DIN1498
17	317 3303	1	Einspannbuchse	Expansion bush	EG12/16x15-DIN1498
18	337 4356	1	Gänsefußschar	Duckfoot-share	G25 5x250
19	465 3903	1	Halm mit Hebel	Stalk	40x15x450

Eggenfeld mit Gänsefußscharen / Harrow section

1,5m - GFS 6 - A G28

515 5507



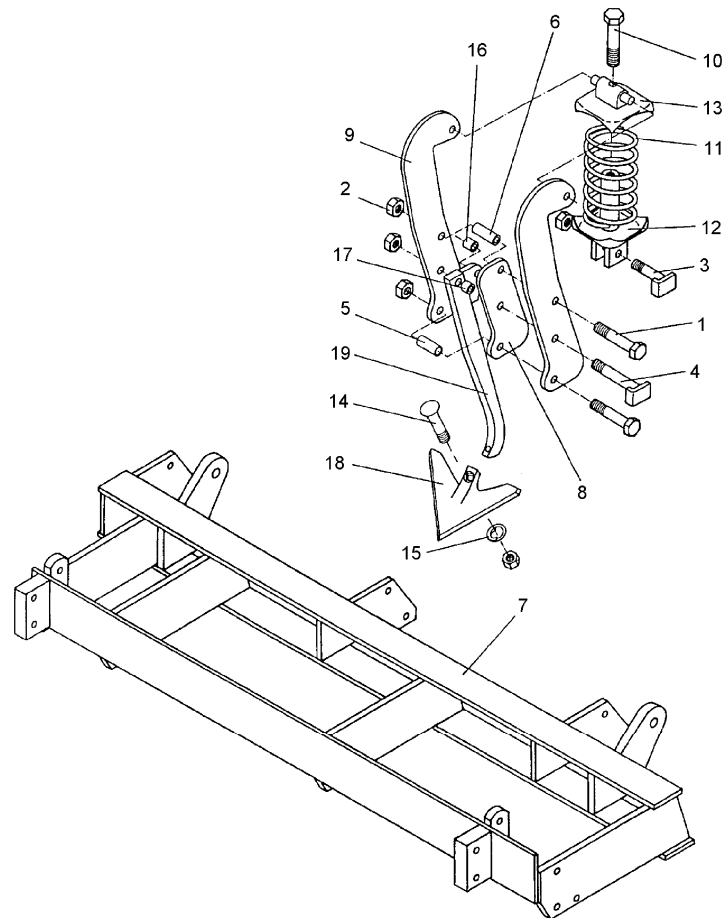
01.12

Pos	Art.-Nr.	Stck.	Artikeltext / Description		Abmessung
1	301 5424	6	Sechskantschraube	Bolt	M10x45-8.8 Zn DIN931-A
2	301 5449	6	Sechskantschraube	Bolt	M12x45-8.8 Zn DIN931-A
3	303 0934	6	Sicherungsmutter	Selflocking nut	DIN985-NM12-8 Zn
4	303 1012	6	Sechskantmutter	Nut	M10 DIN934-8 Zn
5	415 5501	1	Rahmen	Frame	1,5m - GFS 6
6	301 5769	1	Senkschraube	Countersunk bolt	M10x45-12.9-MU-10 Zn
7	305 9900	1	Federring	Spring ring	10 DIN127 Zn
8	337 4357	1	Gänsefußschar	Duckfoot-share	G28 5x280
9	465 3901	1	Halm	Leg	40x15x450

Eggenfeld mit Gänsefußscharen / Harrow section

1,5m - GFS 6UE - A G28

515 5508



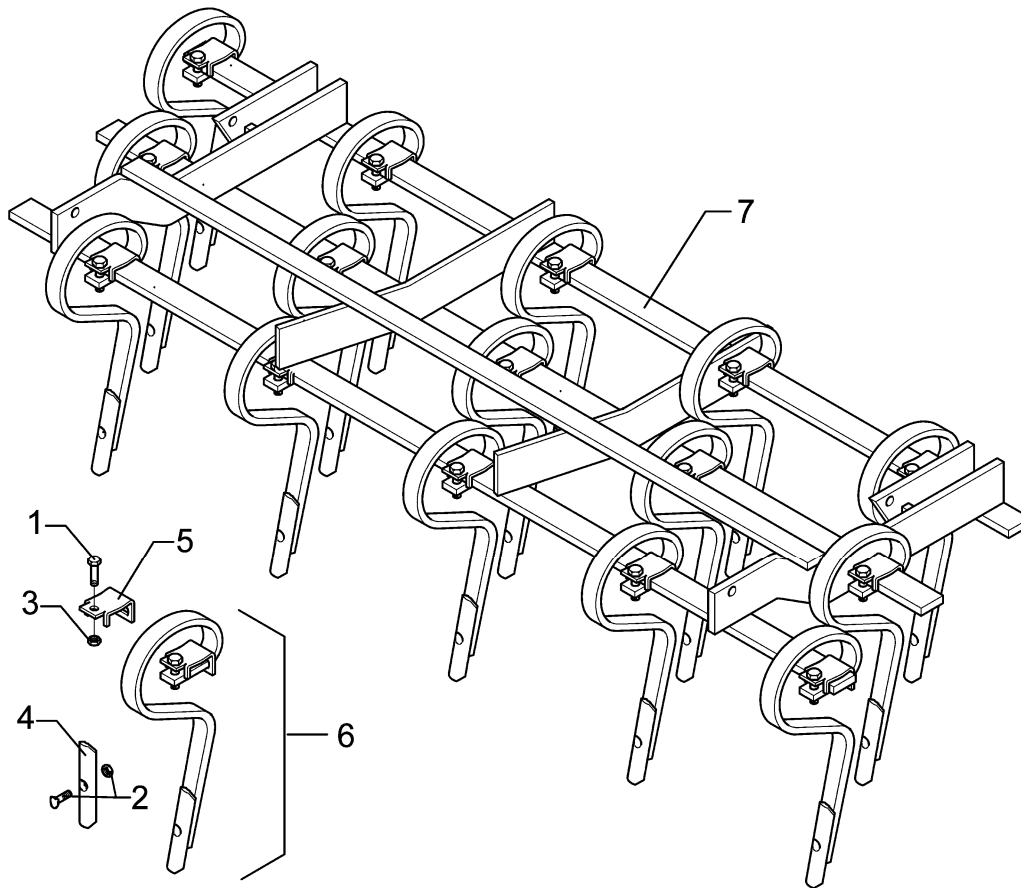
01.12

Pos	Art.-Nr.	Stck.	Artikeltext / Description		Abmessung
1	301 3422	12	Sechskantschraube	Bolt	M12x75-8.8 DIN931-A Zn
2	303 0934	24	Sicherungsmutter	Selflocking nut	DIN985-NM12-8 Zn
3	313 1204	6	Bolzen mit Verdrehsicherung	Pin with stop	LB D12/40x23/40-M12x17 Zn
4	313 1208	6	Bolzen mit Verdrehsicherung	Pin with stop	LB D12/70x53/75-M12x17
5	317 6828	6	Röhrchen	Tube	30/12x16
6	317 6829	6	Röhrchen	Tube	30/12x28
7	415 5501	1	Rahmen	Frame	1,5m - GFS 6
8	427 5645	6	Zwischenplatte	Intermediate plate	60x15x165 12 GRD
9	427 5650	12	Überlastplatte	Carrier plate	8x280 D12
10	301 3555	1	Sechskantschraube spz.	Bolt	M12x150-10.9 Zn
11	329 8468	1	Druckfeder	Compression spring	11,75x69,75x202
12	427 8280	1	Führung	Guiding	D80/12/M12x122 Zn
13	427 8282	1	Lager	Bearing	D80/12x27
14	301 5769	1	Senkschraube	Countersunk bolt	M10x45-12.9-MU-10 Zn
15	305 9900	1	Federring	Spring ring	10 DIN127 Zn
16	317 3300	1	Buchse	Bush	D12/16x8
17	317 3301	1	Einspannbuchse	Expansion bush	EG12/16x8-DIN1498
18	337 4357	1	Gänsefußschar	Duckfoot-share	G28 5x280
19	465 3903	1	Halm mit Hebel	Stalk	40x15x450

Eggenfeld / Harrow section

2,0m - GZ 18

515 5512



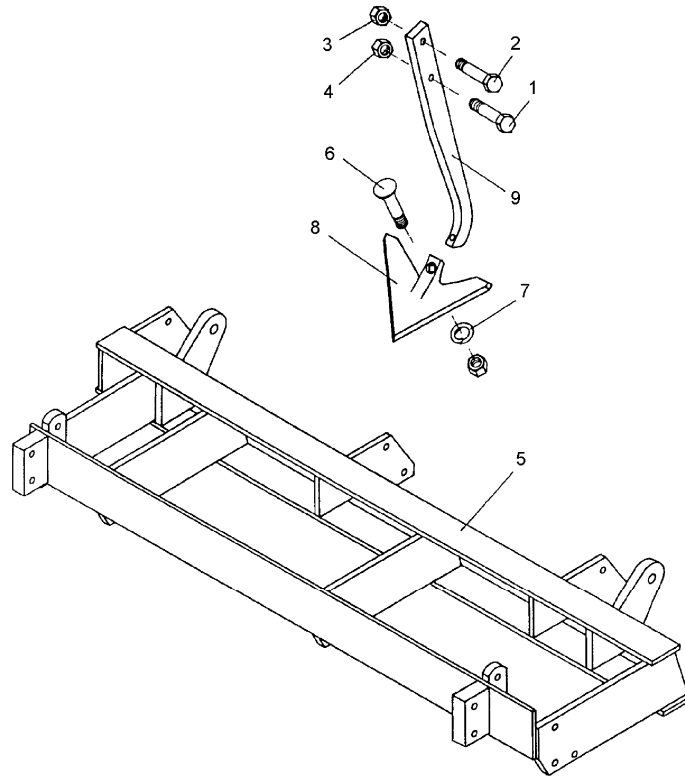
01.12

Pos	Art.-Nr.	Stck.	Artikeltext / Description		Abmessung
1	301 5449	18	Sechskantschraube	Bolt	M12x45-8.8 Zn DIN931-A
2	301 9675	1	Planetschraube mit Mutter	Bolt	M10x40-8.8 Zn
3	303 1013	18	Sechskantmutter	Nut	M12 DIN934-8 Zn
4	337 5480	1	Schar	Share	K4 8x40x160
5	353 4669	18	Klemme	Clamp	50x15-30x12 P22 Ga.
6	353 5516	1	Gammazinken mit Schar u. Klemme	Gamma tine with point+holder	32x12 G13 D22
7	415 5512	1	Rahmen	Frame	2,0m - GZ 18

Eggenfeld / Harrow section

2,0m - GFS 8 - A

515 5515



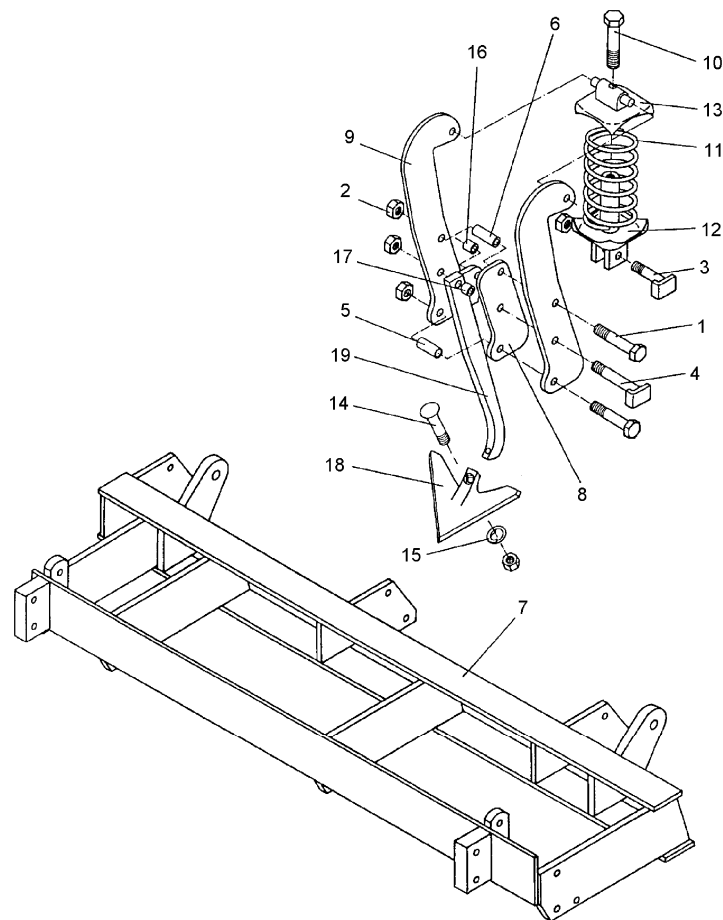
01.12

Pos	Art.-Nr.	Stck.	Artikeltext / Description		Abmessung
1	301 5424	8	Sechskantschraube	Bolt	M10x45-8.8 Zn DIN931-A
2	301 5449	8	Sechskantschraube	Bolt	M12x45-8.8 Zn DIN931-A
3	303 0934	8	Sicherungsmutter	Selflocking nut	DIN985-NM12-8 Zn
4	303 1012	8	Sechskantmutter	Nut	M10 DIN934-8 Zn
5	415 5511	1	Rahmen	Frame	2,0m - GFS 8
6	301 5769	1	Senkschraube	Countersunk bolt	M10x45-12.9-MU-10 Zn
7	305 9884	1	Federring	Spring ring	10 DIN127
8	337 4356	1	Gänsefußschar	Duckfoot-share	G25 5x250
9	465 3901	1	Halm	Leg	40x15x450

Eggenfeld / Harrow section

2,0m - GFS 8UE - A

515 5516



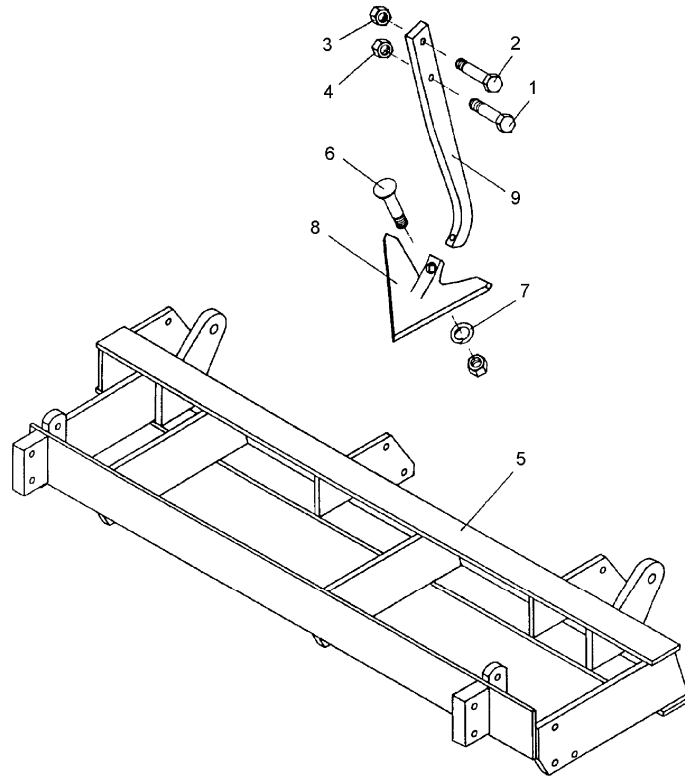
01.12

Pos	Art.-Nr.	Stck.	Artikeltext / Description		Abmessung
1	301 3422	16	Sechskantschraube	Bolt	M12x75-8.8 DIN931-A Zn
2	303 0934	32	Sicherungsmutter	Selflocking nut	DIN985-NM12-8 Zn
3	313 1204	8	Bolzen mit Verdrehsicherung	Pin with stop	LB D12/40x23/40-M12x17 Zn
4	313 1208	8	Bolzen mit Verdrehsicherung	Pin with stop	LB D12/70x53/75-M12x17
5	317 6828	8	Röhrchen	Tube	30/12x16
6	317 6829	8	Röhrchen	Tube	30/12x28
7	415 5511	1	Rahmen	Frame	2,0m - GFS 8
8	427 5645	8	Zwischenplatte	Intermediate plate	60x15x165 12 GRD
9	427 5650	16	Überlastplatte	Carrier plate	8x280 D12
10	301 3555	1	Sechskantschraube spz.	Bolt	M12x150-10.9 Zn
11	329 8468	1	Druckfeder	Compression spring	11,75x69,75x202
12	427 8280	1	Führung	Guiding	D80/12/M12x122 Zn
13	427 8282	1	Lager	Bearing	D80/12x27
14	301 5769	1	Senkschraube	Countersunk bolt	M10x45-12.9-MU-10 Zn
15	305 9900	1	Federring	Spring ring	10 DIN127 Zn
16	317 3301	1	Einspannbuchse	Expansion bush	EG12/16x8-DIN1498
17	317 3303	1	Einspannbuchse	Expansion bush	EG12/16x15-DIN1498
18	337 4356	1	Gänsefußschar	Duckfoot-share	G25 5x250
19	465 3903	1	Halm mit Hebel	Stalk	40x15x450

Eggenfeld / Harrow section

2,0m - GFS 8 - A G28

515 5517



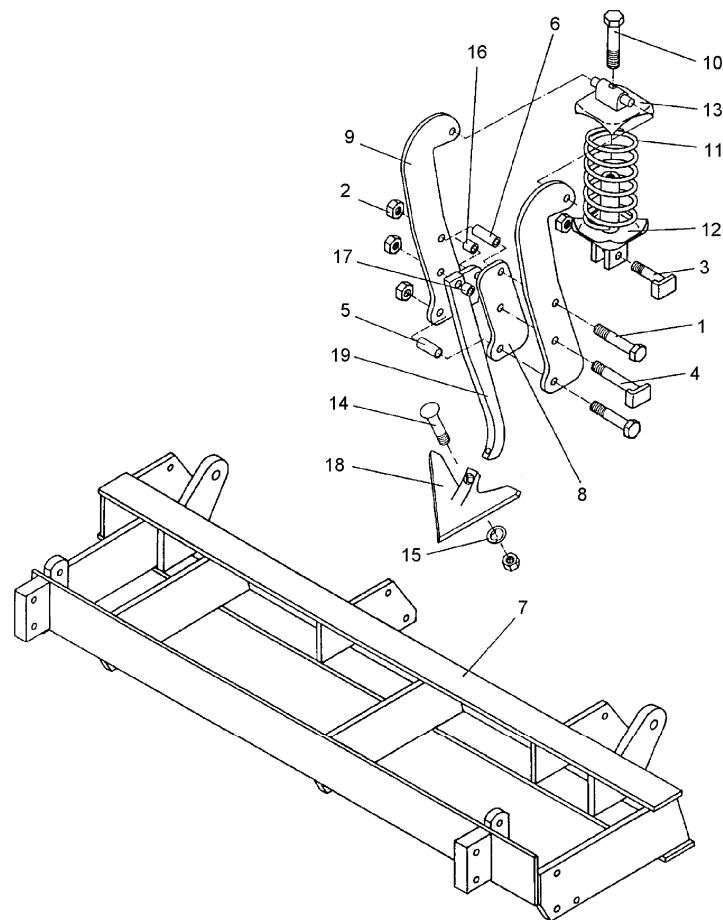
01.12

Pos	Art.-Nr.	Stck.	Artikeltext / Description		Abmessung
1	301 5424	8	Sechskantschraube	Bolt	M10x45-8.8 Zn DIN931-A
2	301 5449	8	Sechskantschraube	Bolt	M12x45-8.8 Zn DIN931-A
3	303 0934	8	Sicherungsmutter	Selflocking nut	DIN985-NM12-8 Zn
4	303 1012	8	Sechskantmutter	Nut	M10 DIN934-8 Zn
5	415 5511	1	Rahmen	Frame	2,0m - GFS 8
6	301 5769	1	Senkschraube	Countersunk bolt	M10x45-12.9-MU-10 Zn
8	337 4357	1	Gänsefußschar	Duckfoot-share	G28 5x280
9	465 3901	1	Halm	Leg	40x15x450

Eggenfeld / Harrow section

2,0m - GFS 8UE - A G28

515 5518



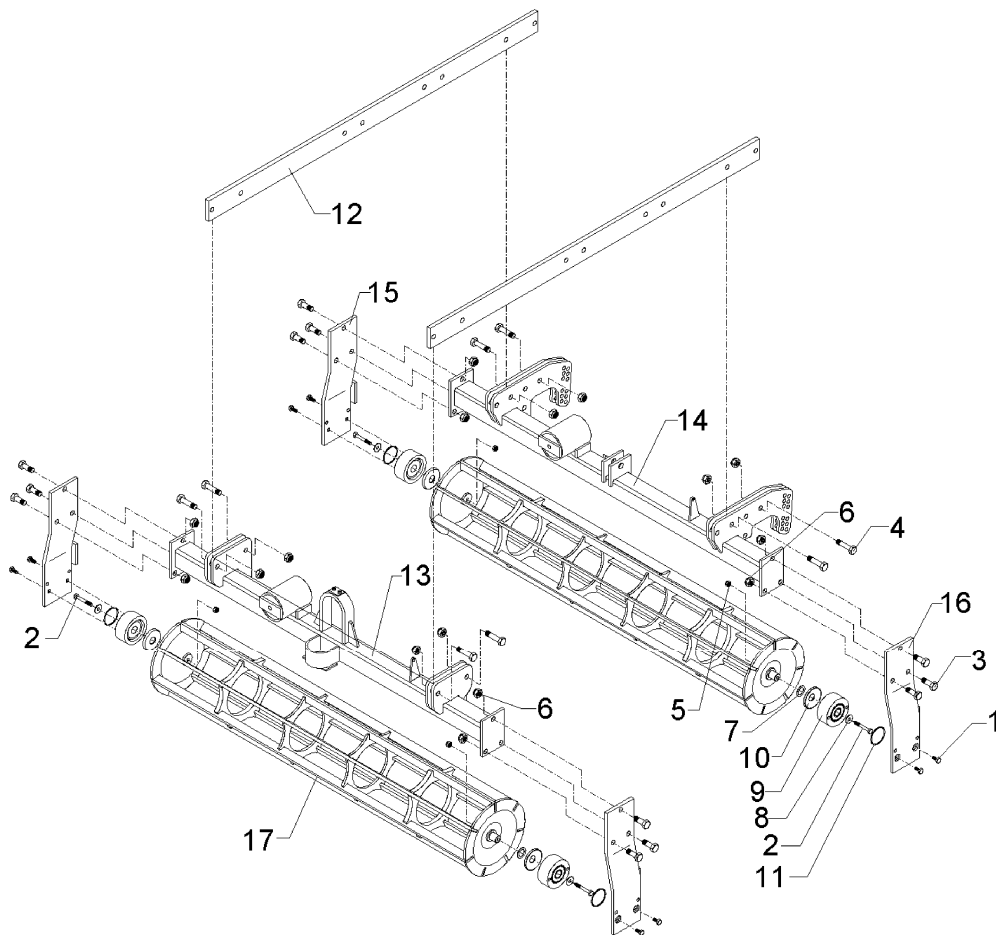
01.12

Pos	Art.-Nr.	Stck.	Artikeltext / Description		Abmessung
1	301 3422	16	Sechskantschraube	Bolt	M12x75-8.8 DIN931-A Zn
2	303 0934	32	Sicherungsmutter	Selflocking nut	DIN985-NM12-8 Zn
3	313 1204	8	Bolzen mit Verdrehsicherung	Pin with stop	LB D12/40x23/40-M12x17 Zn
4	313 1208	8	Bolzen mit Verdrehsicherung	Pin with stop	LB D12/70x53/75-M12x17
5	317 6828	8	Röhrchen	Tube	30/12x16
6	317 6829	8	Röhrchen	Tube	30/12x28
7	415 5511	1	Rahmen	Frame	2,0m - GFS 8
8	427 5645	8	Zwischenplatte	Intermediate plate	60x15x165 12 GRD
9	427 5650	16	Überlastplatte	Carrier plate	8x280 D12
10	301 3555	1	Sechskantschraube spz.	Bolt	M12x150-10.9 Zn
11	329 8468	1	Druckfeder	Compression spring	11,75x69,75x202
12	427 8280	1	Führung	Guiding	D80/12/M12x122 Zn
13	427 8282	1	Lager	Bearing	D80/12x27
14	301 5769	1	Senkschraube	Countersunk bolt	M10x45-12.9-MU-10 Zn
15	305 9884	1	Federring	Spring ring	10 DIN127
16	317 3301	1	Einspannbuchse	Expansion bush	EG12/16x8-DIN1498
17	317 3303	1	Einspannbuchse	Expansion bush	EG12/16x15-DIN1498
18	337 4357	1	Gänsefußschar	Duckfoot-share	G28 5x280
19	465 3903	1	Halm mit Hebel	Stalk	40x15x450

Krümlerrahmen / Crawler frame

1,5m FK 270

522 6020



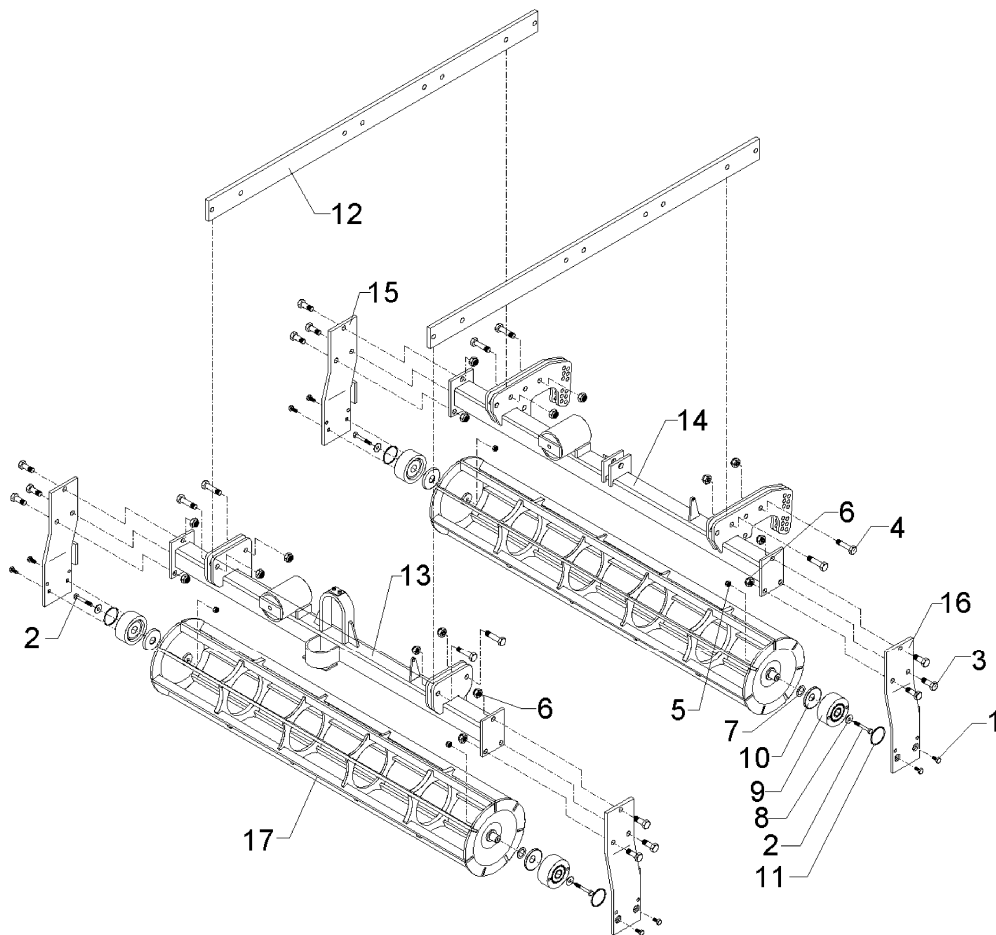
01.12

Pos	Art.-Nr.	Stck.	Artikeltext / Description	Abmessung	
1	301 3199	8	Sechskantschraube DIN933	Screw	M10x20-8.8 Zn
2	301 3254	4	Sechskantschraube	Bolt	M10x65-8.8 Zn DIN931-A
3	301 5388	12	Sechskantschraube spz.	Bolt	M16x45-8.8 Zn
4	301 3779	8	Sechskantschraube spz.	Bolt	M16x60-10.9 Zn
5	303 0933	4	Sicherungsmutter	Selflocking nut	DIN985-NM10-8 Zn
6	303 0935	20	Sicherungsmutter	Selflocking nut	DIN985-NM16-8 Zn
7	305 6222	4	Passscheibe	Shim	26x37x1,0 DIN988 Zn
8	305 8577	4	Scheibe	Washer	10,5/30x2,5 St-Zn
9	319 9371	4	Flanschlager-Gehäuseeinheit	Bearing cpl.	RCJT 25x400x43 GGG
10	323 0409	4	Schutzkappe	Cap	D74/d25 t=2x8 Zn
11	375 1113	4	O-Ring	O-ring	62x3
12	422 6110	2	Träger	Carrier	80x15x1490
13	422 6111	1	Rahmen vorne	Frame, front	1,5m
14	422 6112	1	Rahmen hinten	Frame, rear	1,5m
15	422 6120	2	Seitenplatte	Side plate	RE 120x12x463
16	422 6121	2	Seitenplatte	Side plate	LI 120x12x463
17	423 0848	2	Krümelwalze	Crawler roller	LFK D270x1500 "B"

Krümlerrahmen / Crambler frame

2,0m FK 270

522 6021



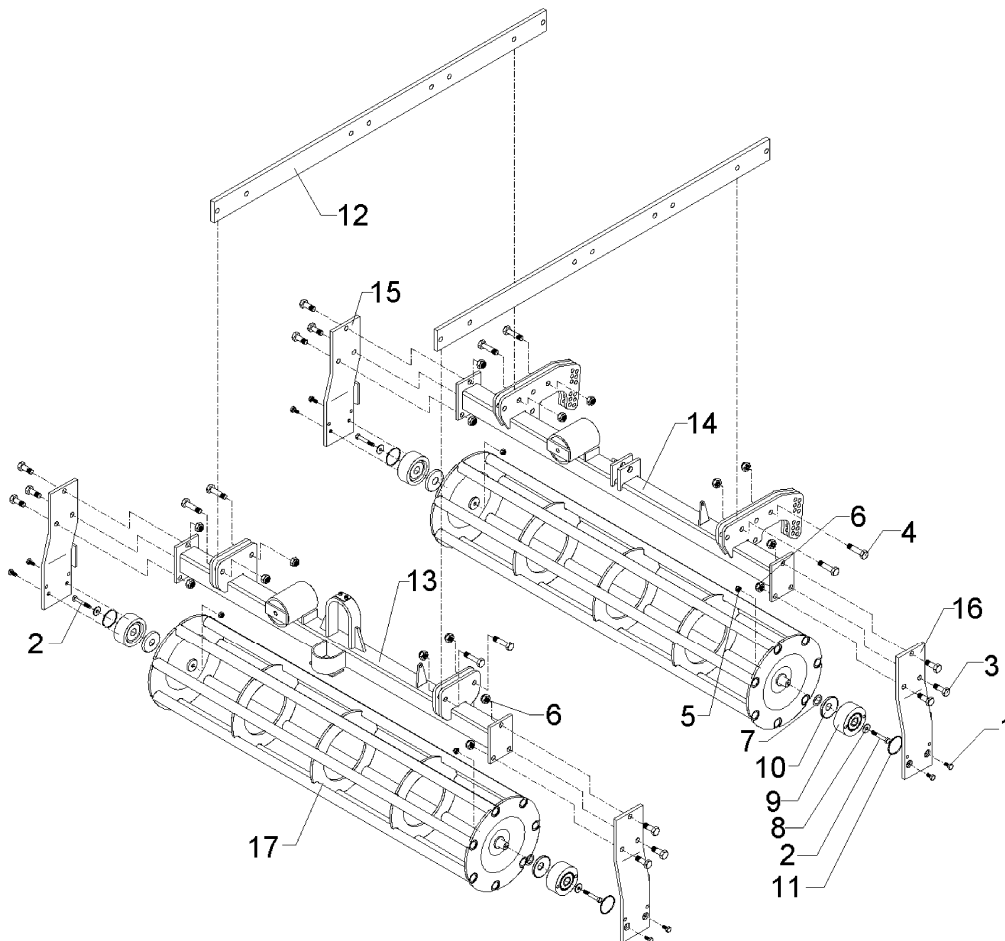
01.12

Pos	Art.-Nr.	Stck.	Artikeltext / Description	Abmessung	
1	301 3199	8	Sechskantschraube DIN933	Screw	M10x20-8.8 Zn
2	301 3254	4	Sechskantschraube	Bolt	M10x65-8.8 Zn DIN931-A
3	301 5388	12	Sechskantschraube spz.	Bolt	M16x45-8.8 Zn
4	301 3779	8	Sechskantschraube spz.	Bolt	M16x60-10.9 Zn
5	303 0933	4	Sicherungsmutter	Selflocking nut	DIN985-NM10-8 Zn
6	303 0935	20	Sicherungsmutter	Selflocking nut	DIN985-NM16-8 Zn
7	305 6222	4	Passscheibe	Shim	26x37x1,0 DIN988 Zn
8	305 8577	4	Scheibe	Washer	10,5/30x2,5 St-Zn
9	319 9371	4	Flanschlager-Gehäuseeinheit	Bearing cpl.	RCJT 25x400x43 GGG
10	323 0409	4	Schutzkappe	Cap	D74/d25 t=2x8 Zn
11	375 1113	4	O-Ring	O-ring	62x3
12	422 6110	2	Träger	Carrier	80x15x1490
13	422 6124	1	Rahmen vorne A	Frame, front A	2,0m
14	422 6125	1	Rahmen hinten A	Frame, rear A	2,0m
15	422 6120	2	Seitenplatte	Side plate	RE 120x12x463
16	422 6121	2	Seitenplatte	Side plate	LI 120x12x463
17	423 0849	2	Krümelwalze	Crambler roller	LFK D270x2000 "B"

Krümlerrahmen / Crawler frame

1,5m RK 330

522 6022



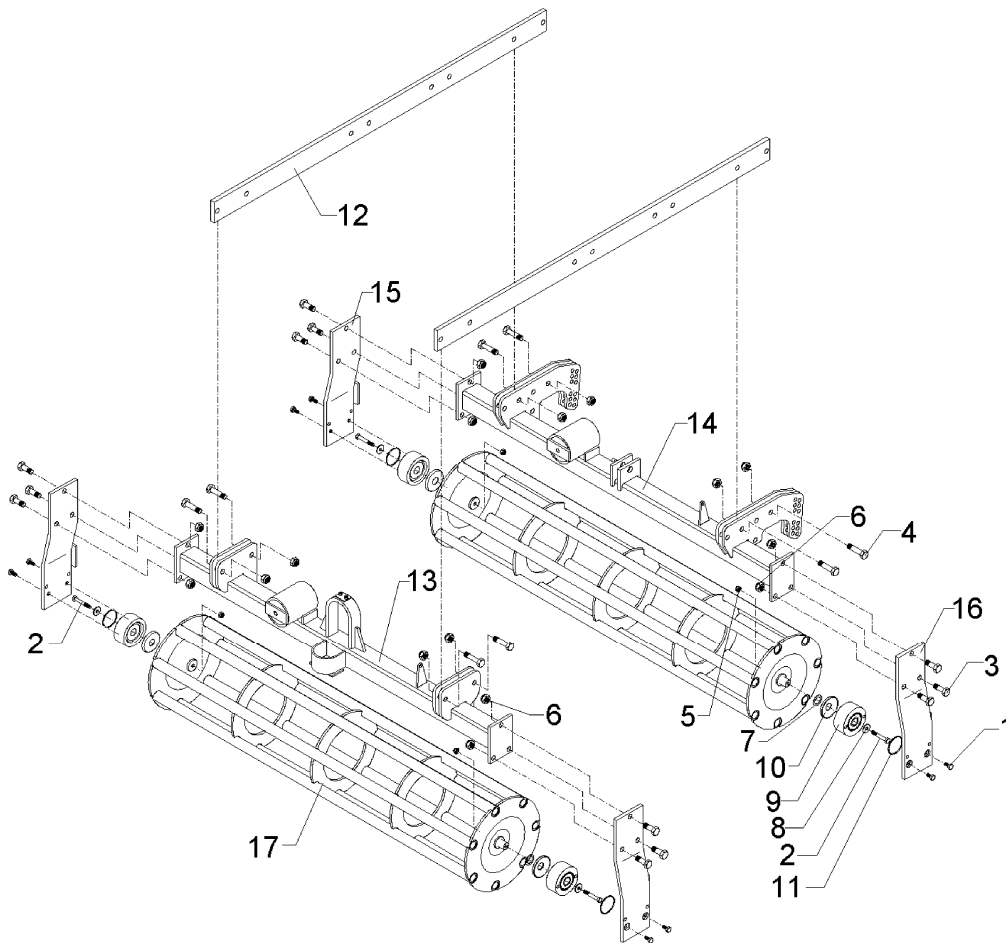
01.12

Pos	Art.-Nr.	Stck.	Artikeltext / Description	Abmessung	
1	301 3199	8	Sechskantschraube DIN933	Screw	M10x20-8.8 Zn
2	301 3254	4	Sechskantschraube	Bolt	M10x65-8.8 Zn DIN931-A
3	301 5388	12	Sechskantschraube spz.	Bolt	M16x45-8.8 Zn
4	301 3779	8	Sechskantschraube spz.	Bolt	M16x60-10.9 Zn
5	303 0933	4	Sicherungsmutter	Selflocking nut	DIN985-NM10-8 Zn
6	303 0935	20	Sicherungsmutter	Selflocking nut	DIN985-NM16-8 Zn
7	305 6222	4	Passscheibe	Shim	26x37x1,0 DIN988 Zn
8	305 8577	4	Scheibe	Washer	10,5/30x2,5 St-Zn
9	319 9371	4	Flanschlager-Gehäuseeinheit	Bearing cpl.	RCJT 25x400x43 GGG
10	323 0409	4	Schutzkappe	Cap	D74/d25 t=2x8 Zn
11	375 1113	4	O-Ring	O-ring	62x3
12	422 6110	2	Träger	Carrier	80x15x1490
13	422 6111	1	Rahmen vorne	Frame, front	1,5m
14	422 6112	1	Rahmen hinten	Frame, rear	1,5m
15	422 6120	2	Seitenplatte	Side plate	RE 120x12x463
16	422 6121	2	Seitenplatte	Side plate	LI 120x12x463
17	423 0856	2	Rohrstabwalze	Tube bar roller	LRK D330x1500 "B"

Krümlerrahmen / Crawler frame

2,0m RK 330

522 6023



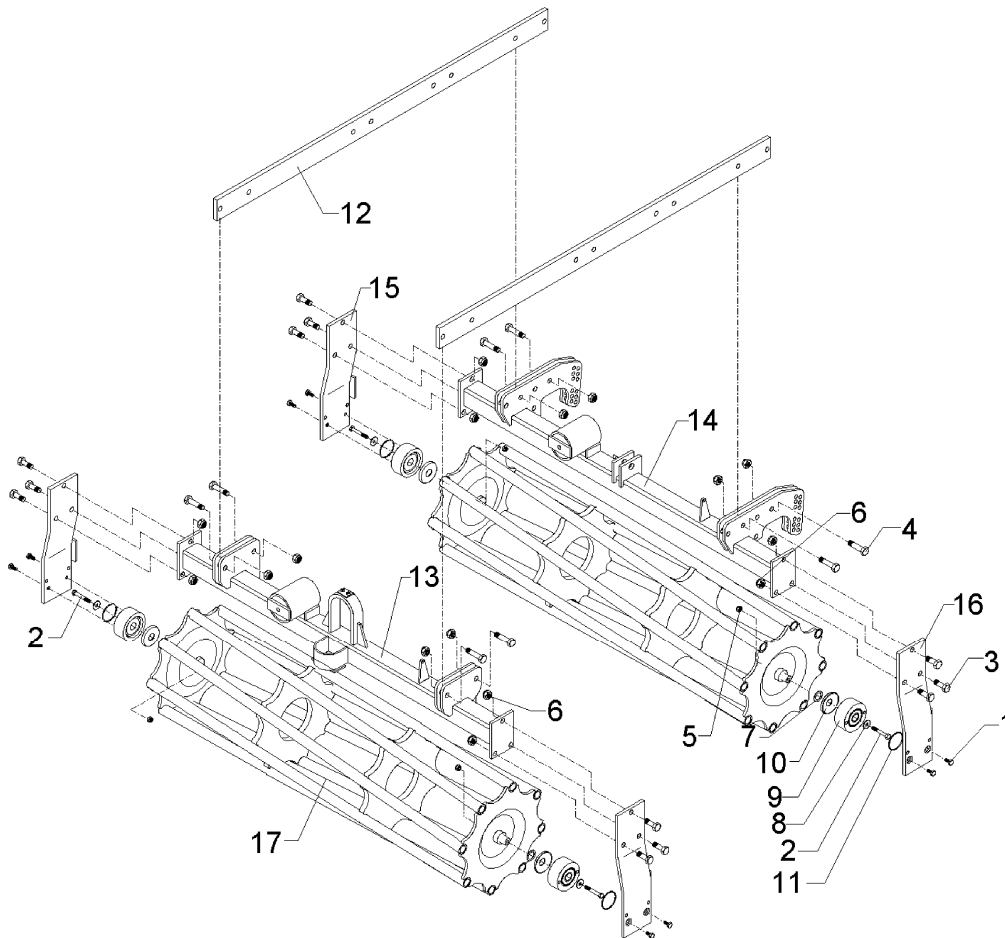
01.12

Pos	Art.-Nr.	Stck.	Artikeltext / Description	Abmessung	
1	301 3199	8	Sechskantschraube DIN933	Screw	M10x20-8.8 Zn
2	301 3254	4	Sechskantschraube	Bolt	M10x65-8.8 Zn DIN931-A
3	301 5388	12	Sechskantschraube spz.	Bolt	M16x45-8.8 Zn
4	301 3779	8	Sechskantschraube spz.	Bolt	M16x60-10.9 Zn
5	303 0933	4	Sicherungsmutter	Selflocking nut	DIN985-NM10-8 Zn
6	303 0935	20	Sicherungsmutter	Selflocking nut	DIN985-NM16-8 Zn
7	305 6222	4	Passscheibe	Shim	26x37x1,0 DIN988 Zn
8	305 8577	4	Scheibe	Washer	10,5/30x2,5 St-Zn
9	319 9371	4	Flanschlager-Gehäuseeinheit	Bearing cpl.	RCJT 25x400x43 GGG
10	323 0409	4	Schutzkappe	Cap	D74/d25 t=2x8 Zn
11	375 1113	4	O-Ring	O-ring	62x3
12	422 6110	2	Träger	Carrier	80x15x1490
13	422 6124	1	Rahmen vorne A	Frame, front A	2,0m
14	422 6125	1	Rahmen hinten A	Frame, rear A	2,0m
15	422 6120	2	Seitenplatte	Side plate	RE 120x12x463
16	422 6121	2	Seitenplatte	Side plate	LI 120x12x463
17	423 0857	2	Rohrstabwalze	Tube bar roller	LRK D330x2000 "B"

Krümlerrahmen / Crawler frame

1,5m RK 400

522 6024



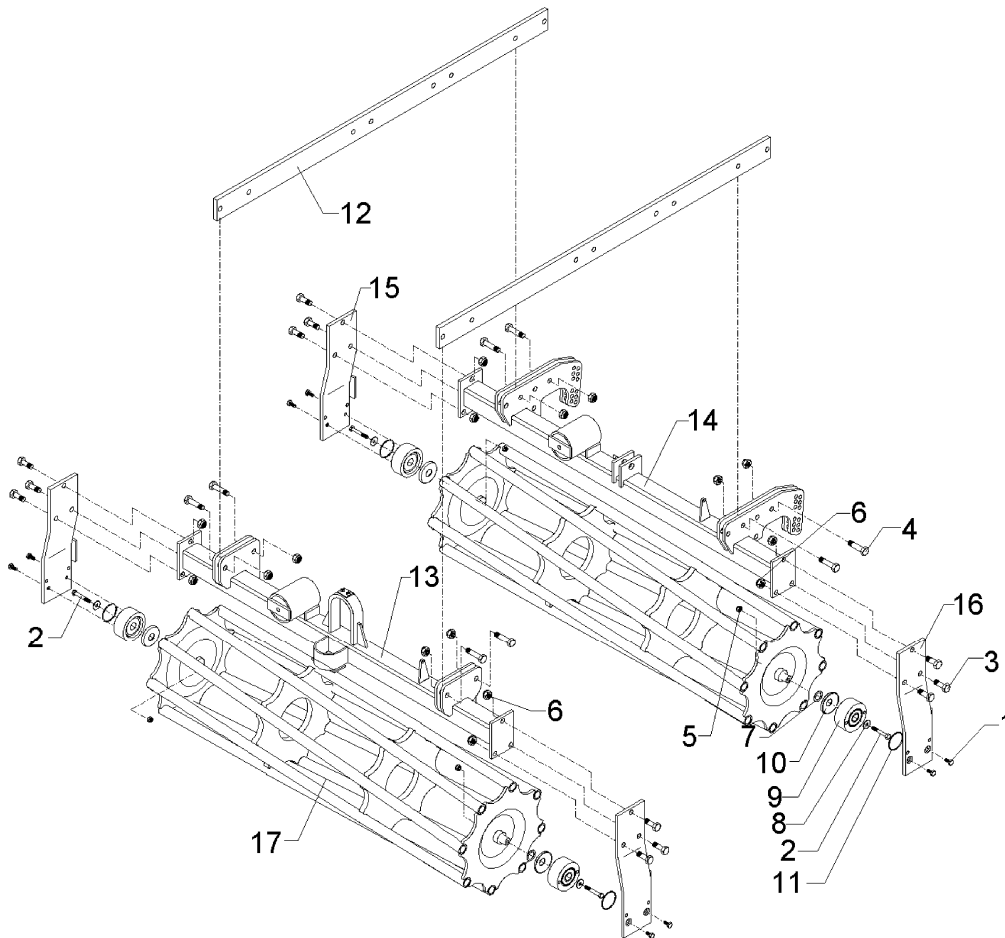
01.12

Pos	Art.-Nr.	Stck.	Artikeltext / Description	Abmessung	
1	301 3199	8	Sechskantschraube DIN933	Screw	M10x20-8.8 Zn
2	301 3266	4	Sechskantschraube	Bolt	M10x80-8.8 Zn DIN931-A
3	301 5388	12	Sechskantschraube spz.	Bolt	M16x45-8.8 Zn
4	301 3779	8	Sechskantschraube spz.	Bolt	M16x60-10.9 Zn
5	303 0933	4	Sicherungsmutter	Selflocking nut	DIN985-NM10-8 Zn
6	303 0935	20	Sicherungsmutter	Selflocking nut	DIN985-NM16-8 Zn
7	305 6222	4	Passscheibe	Shim	26x37x1,0 DIN988 Zn
8	305 8577	4	Scheibe	Washer	10,5/30x2,5 St-Zn
9	319 9371	4	Flanschlager-Gehäuseeinheit	Bearing cpl.	RCJT 25x400x43 GGG
10	323 0409	4	Schutzkappe	Cap	D74/d25 t=2x8 Zn
11	375 1113	4	O-Ring	O-ring	62x3
12	422 6110	2	Träger	Carrier	80x15x1490
13	422 6111	1	Rahmen vorne	Frame, front	1,5m
14	422 6112	1	Rahmen hinten	Frame, rear	1,5m
15	422 6116	2	Seitenplatte	Side plate	RE 120x12x422
16	422 6117	2	Seitenplatte	Side plate	LI 120x12x422
17	423 0925	2	Rohrstabwalze	Tube bar roller	D400x1500

Krümlerrahmen / Crawler frame

2,0m RK 400

522 6025



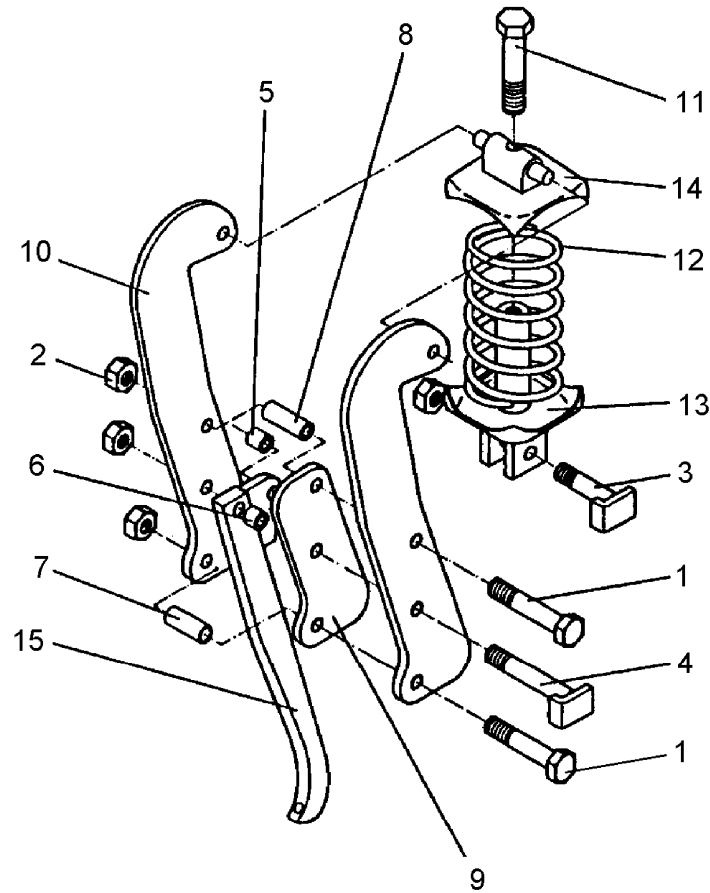
01.12

Pos	Art.-Nr.	Stck.	Artikeltext / Description	Abmessung	
1	301 3199	8	Sechskantschraube DIN933	Screw	M10x20-8.8 Zn
2	301 3266	4	Sechskantschraube	Bolt	M10x80-8.8 Zn DIN931-A
3	301 5388	12	Sechskantschraube spz.	Bolt	M16x45-8.8 Zn
4	301 3779	8	Sechskantschraube spz.	Bolt	M16x60-10.9 Zn
5	303 0933	4	Sicherungsmutter	Selflocking nut	DIN985-NM10-8 Zn
6	303 0935	20	Sicherungsmutter	Selflocking nut	DIN985-NM16-8 Zn
7	305 6222	4	Passscheibe	Shim	26x37x1,0 DIN988 Zn
8	305 8577	4	Scheibe	Washer	10,5/30x2,5 St-Zn
9	319 9371	4	Flanschlager-Gehäuseeinheit	Bearing cpl.	RCJT 25x400x43 GGG
10	323 0409	4	Schutzkappe	Cap	D74/d25 t=2x8 Zn
11	375 1113	4	O-Ring	O-ring	62x3
12	422 6110	2	Träger	Carrier	80x15x1490
13	422 6124	1	Rahmen vorne A	Frame, front A	2,0m
14	422 6125	1	Rahmen hinten A	Frame, rear A	2,0m
15	422 6116	2	Seitenplatte	Side plate	RE 120x12x422
16	422 6117	2	Seitenplatte	Side plate	LI 120x12x422
17	423 0926	2	Rohrstabwalze	Tube bar roller	D400x2000 "B"

Überlastsicherung / Trip device

40x15x450 - GFS UE

527 5601



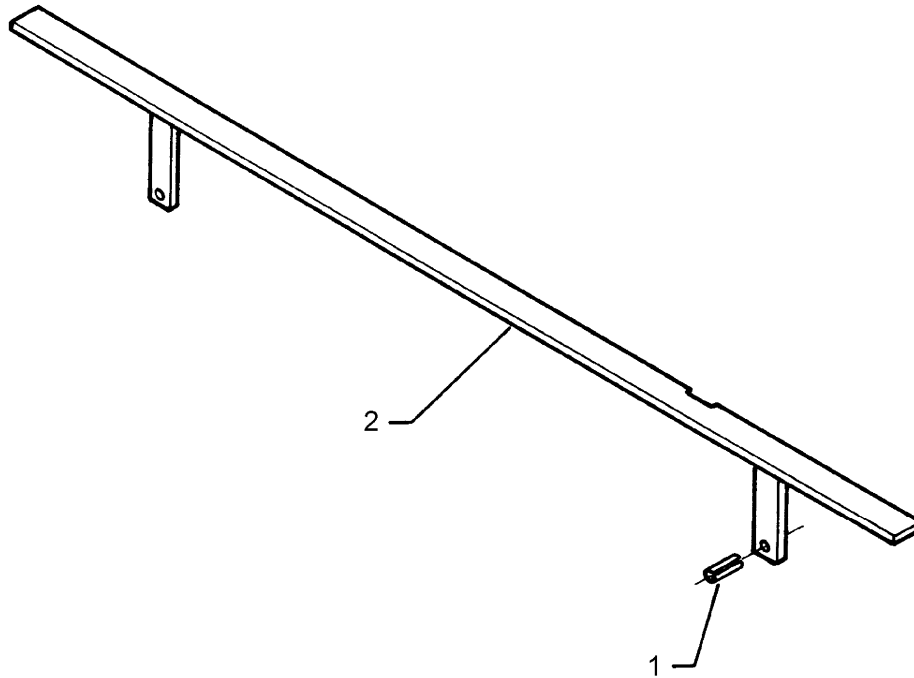
01.12

Pos	Art.-Nr.	Stck.	Artikeltext / Description		Abmessung
1	301 3422	2	Sechskantschraube	Bolt	M12x75-8.8 DIN931-A Zn
2	303 0934	4	Sicherungsmutter	Selflocking nut	DIN985-NM12-8 Zn
3	313 1204	1	Bolzen mit Verdrehsicherung	Pin with stop	LB D12/40x23/40-M12x17 Zn
4	313 1208	1	Bolzen mit Verdrehsicherung	Pin with stop	LB D12/70x53/75-M12x17
5	317 3301	1	Einspannbuchse	Expansion bush	EG12/16x8-DIN1498
6	317 3303	1	Einspannbuchse	Expansion bush	EG12/16x15-DIN1498
7	317 6828	1	Röhrchen	Tube	30/12x16
8	317 6829	1	Röhrchen	Tube	30/12x28
9	427 5645	1	Zwischenplatte	Intermediate plate	60x15x165 12 GRD
10	427 5650	2	Überlastplatte	Carrier plate	8x280 D12
11	301 3555	1	Sechskantschraube spz.	Bolt	M12x150-10.9 Zn
12	329 8468	1	Druckfeder	Compression spring	11,75x69,75x202
13	427 8280	1	Führung	Guiding	D80/12/M12x122 Zn
14	427 8282	1	Lager	Bearing	D80/12x27
15	465 3903	1	Halm mit Hebel	Stalk	40x15x450

Steinschutzleiste / Stone protection bar

1,5m/820mm

622 2860



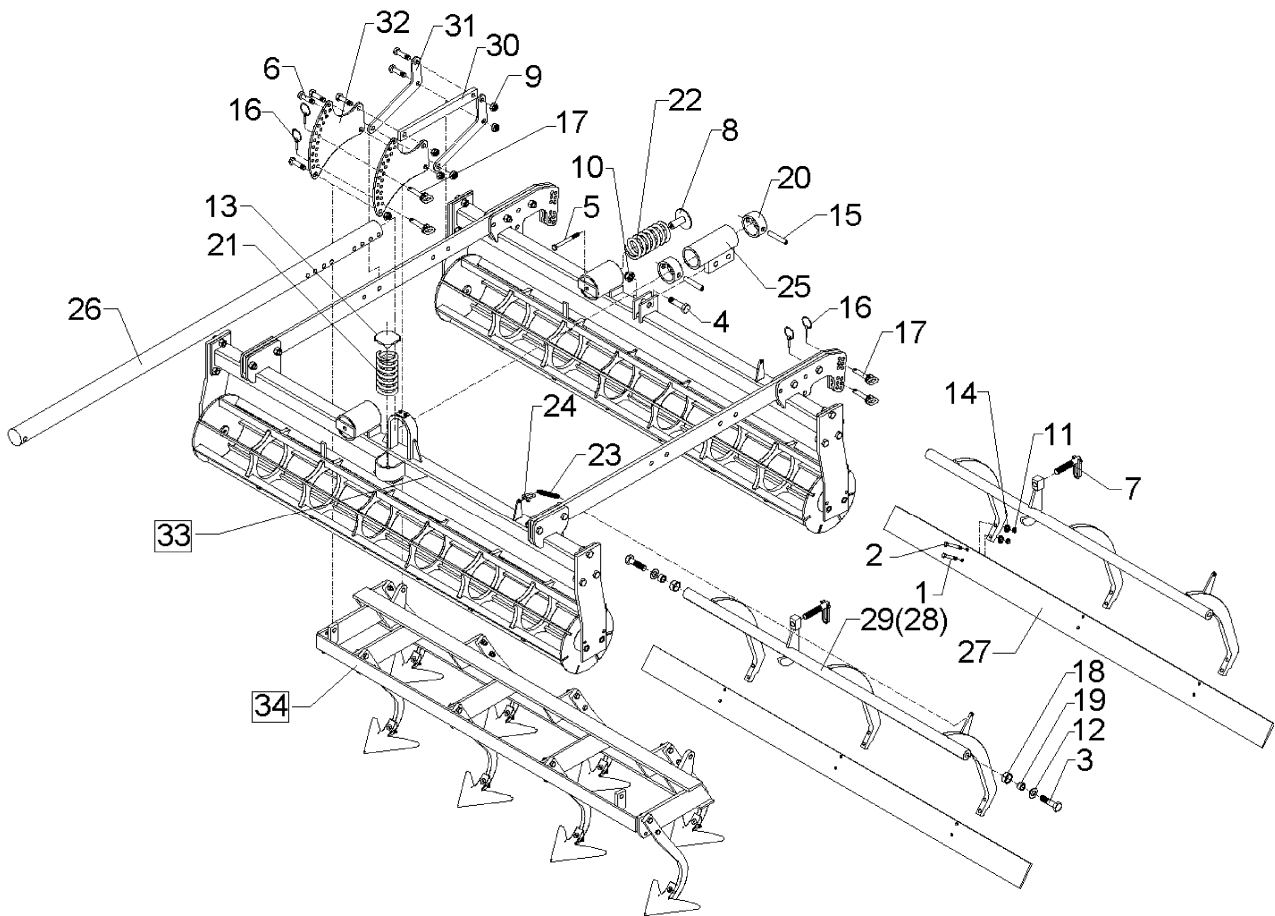
01.12

Pos	Art.-Nr.	Stck.	Artikeltext / Description	Abmessung
1	309 6054	2	Spannhülse	Expansion bush
2	422 2860	1	Steinschutzleiste	Stone protection bar
				6x40-DIN1481 Zn
				1,5m/820mm

Kompaktorfeld ohne Packwalze / Kompaktor section

1,5m-GFS 6-FK270-B

622 6150



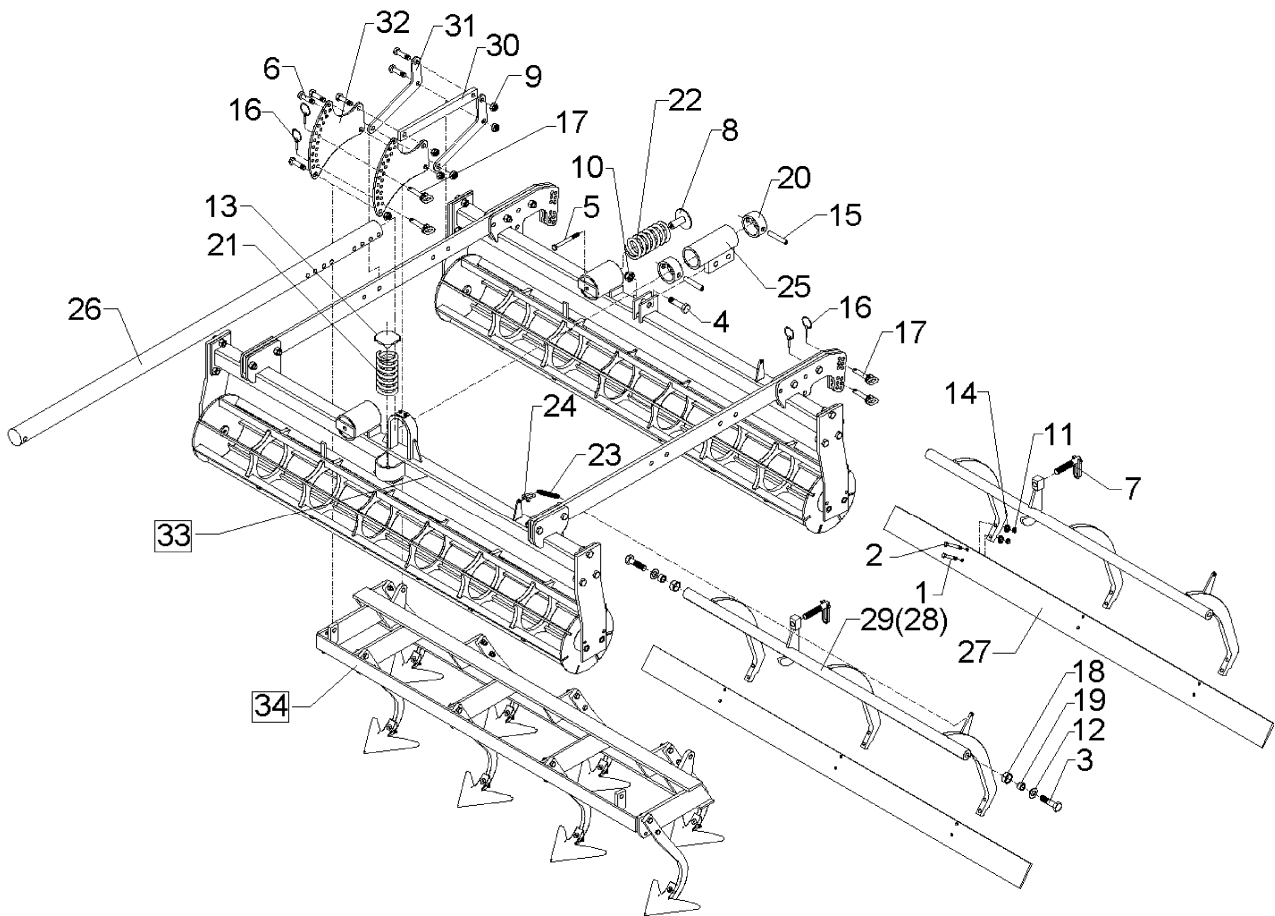
01.12

Pos	Art.-Nr.	Stck.	Artikeltext / Description		Abmessung
1	301 5424	4	Sechskantschraube	Bolt	M10x45-8.8 Zn DIN931-A
2	301 3249	4	Sechskantschraube	Bolt	M10x55-10.9 DIN931-A Zn
3	301 4236	4	Sechskantschraube	Bolt	M20x1,5x50 10.9 DIN961 Zn
4	301 5412	1	Sechskantschraube	Bolt	M20x70-8.8 Zn DIN931-A
5	301 5015	1	Sechskantschraube spz.	Bolt	M12x130-10.9 Zn
6	301 5385	14	Sechskantschraube spz.	Bolt	M16x55-10.9 Zn
7	302 7934	2	Spindel	Screw	KPL TR20x90-135
8	303 0120	2	Mutter mit Scheibe	Nut	M12x62/80
9	303 0935	16	Sicherungsmutter	Selflocking nut	DIN985-NM16-8 Zn
10	303 0936	1	Sicherungsmutter	Selflocking nut	DIN985-NM20-8 Zn
11	303 1012	8	Sechskantmutter	Nut	M10 DIN934-8 Zn
12	305 6012	4	Scheibe	Washer	21 ISO7089 Zn
13	305 6550	1	Scheibe	Washer	D83x6 Zn
14	305 9900	8	Federring	Spring ring	10 DIN127 Zn
15	309 3334	3	Spannhülse	Expansion bush	16x90-DIN1481
16	311 9565	8	Klappstift	Securing pin	4,5mm
17	313 7807	8	Bolzen mit Griff	Pin with grip	GB D12x57,5/71 Zn
18	317 3347	4	Einspannbuchse mit Presssitz	Expansion bush	EG28/32x10
19	317 6679	4	Buchse	Bush	D20/28x14
20	317 8653	2	Stellring	Adjusting ring	D88,9x8,8x40
21	329 8461	1	Druckfeder	Compression spring	10x69x145
22	329 8465	2	Druckfeder	Compression spring	11,75x69,75x175
23	329 8516	2	Zugfeder	Spring	d=5 Dm=33 Lo=162 90 GRD Zn
24	331 8405	2	Schäkel	Shackle	A 0,16 DIN 82101 Zn
25	410 7597	1	Ausleger	Outrigger	D68x210
26	410 7915	1	Tragarm	Supporting arm	D68x1885

Kompaktorfeld ohne Packwalze / Kompaktor section

1,5m-GFS 6-FK270-B

622 6150



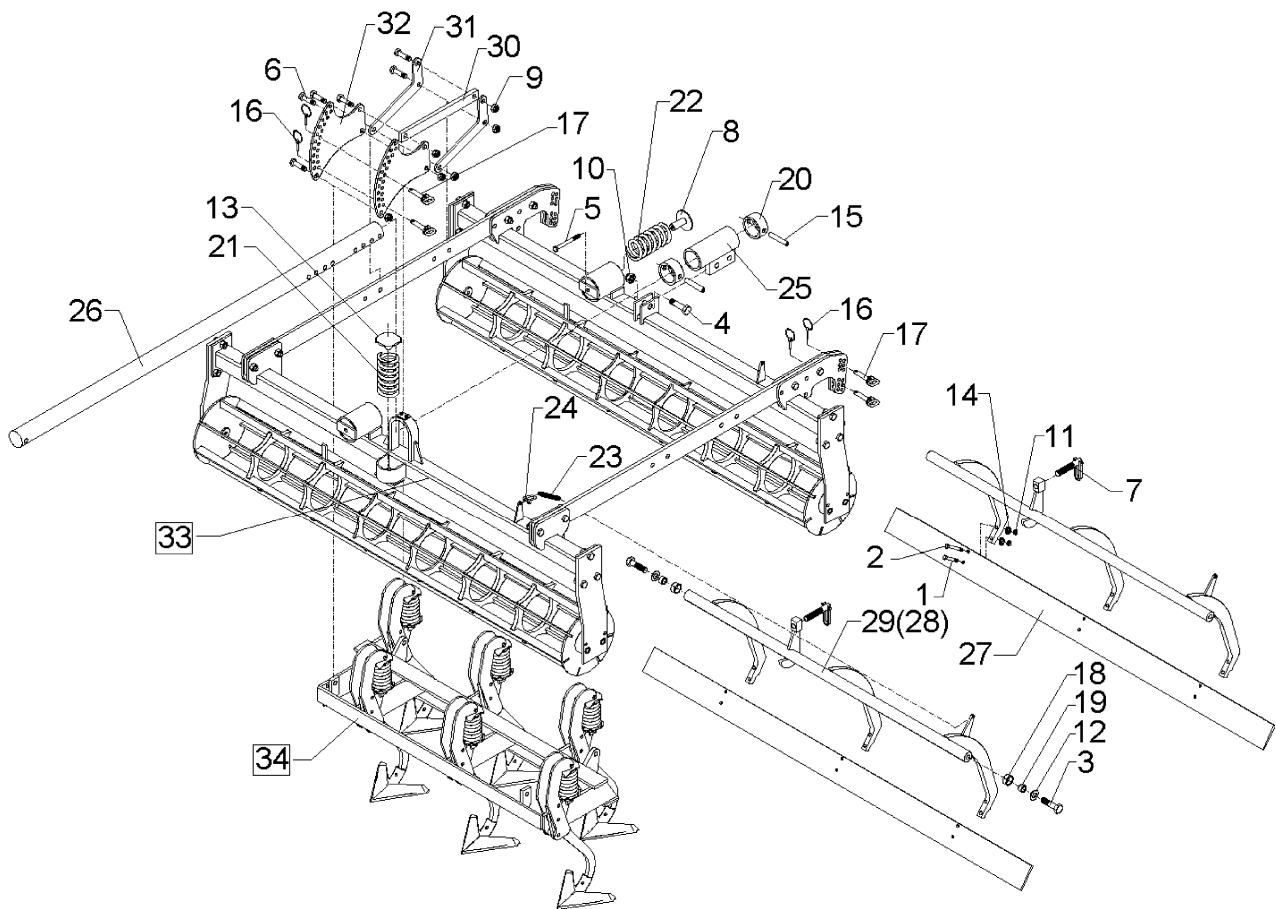
01.12

Pos	Art.-Nr.	Stck.	Artikeltext / Description	Abmessung	
27	422 2820	2	Schiene	Bar	100x8x1470
29	422 6118	2	Träger geschr.	Carrier	D40x962
30	422 8170	2	Stange	Rod	40x15x398
31	422 8180	4	Hebel	Lever	8x136,5x316
32	422 8181	4	Verstellarm	Adjuster arm	8x271x310 20x12,5 3xD16,5
33	522 6020	1	Krümlerrahmen	Crumbler frame	1,5m FK 270
34	515 5505	1	Eggenfeld mit Gänsefußscharen	Harrow section	1,5m - GFS 6 - A

Kompaktorfeld ohne Packwalze / Kompaktor section

1,5m-GFS 6UE-FK270-B

622 6151



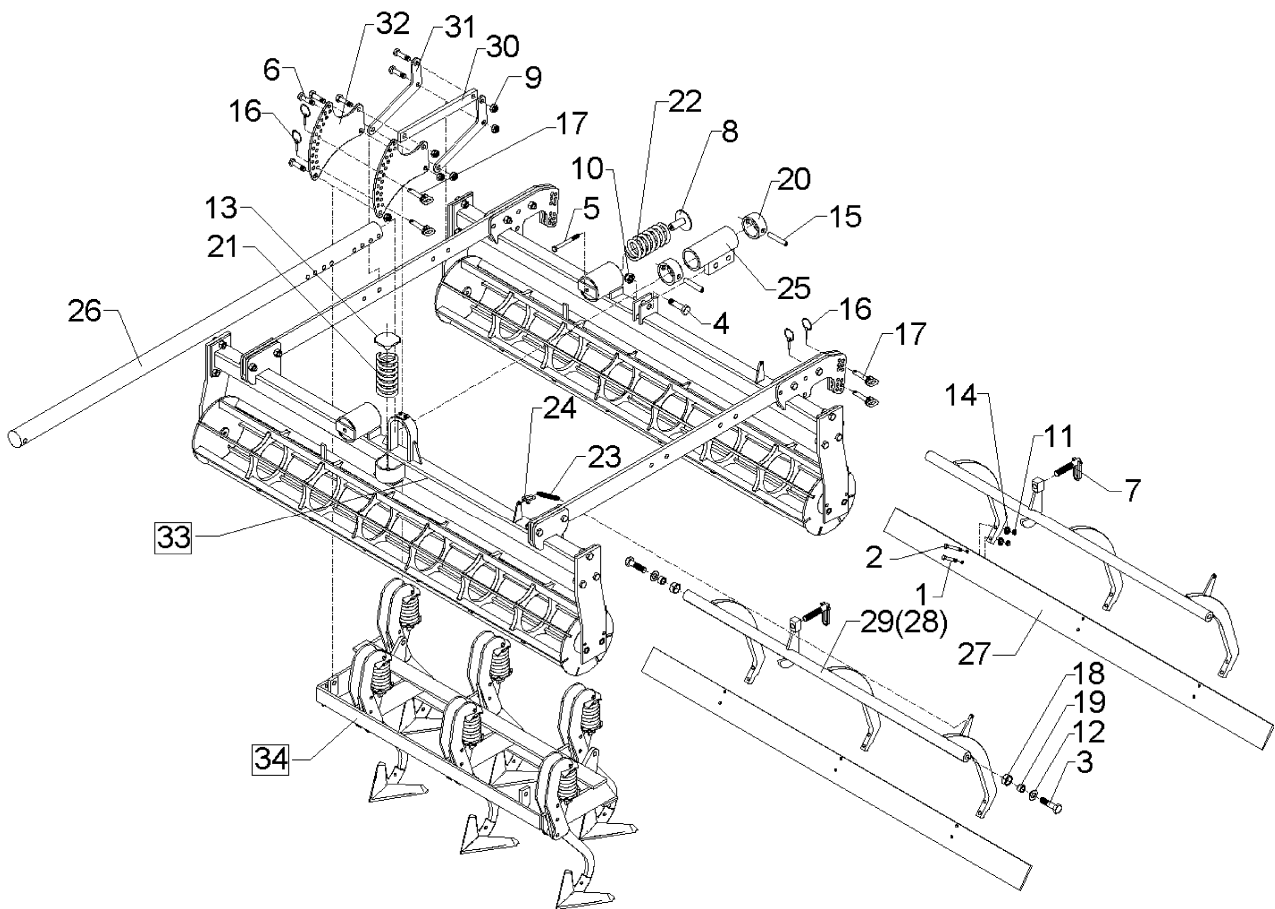
01.12

Pos	Art.-Nr.	Stck.	Artikeltext / Description		Abmessung
1	301 5424	4	Sechskantschraube	Bolt	M10x45-8.8 Zn DIN931-A
2	301 3249	4	Sechskantschraube	Bolt	M10x55-10.9 DIN931-A Zn
3	301 4236	4	Sechskantschraube	Bolt	M20x1,5x50 10.9 DIN961 Zn
4	301 5412	1	Sechskantschraube	Bolt	M20x70-8.8 Zn DIN931-A
5	301 5015	1	Sechskantschraube spz.	Bolt	M12x130-10.9 Zn
6	301 5385	14	Sechskantschraube spz.	Bolt	M16x55-10.9 Zn
7	302 7934	2	Spindel	Screw	KPL TR20x90-135
8	303 0120	2	Mutter mit Scheibe	Nut	M12x62/80
9	303 0935	16	Sicherungsmutter	Selflocking nut	DIN985-NM16-8 Zn
10	303 0936	1	Sicherungsmutter	Selflocking nut	DIN985-NM20-8 Zn
11	303 1012	8	Sechskantmutter	Nut	M10 DIN934-8 Zn
12	305 6012	4	Scheibe	Washer	21 ISO7089 Zn
13	305 6550	1	Scheibe	Washer	D83x6 Zn
14	305 9900	8	Federring	Spring ring	10 DIN127 Zn
15	309 3334	3	Spannhülse	Expansion bush	16x90-DIN1481
16	311 9565	8	Klappstift	Securing pin	4,5mm
17	313 7807	8	Bolzen mit Griff	Pin with grip	GB D12x57,5/71 Zn
18	317 3347	4	Einspannbuchse mit Presssitz	Expansion bush	EG28/32x10
19	317 6679	4	Buchse	Bush	D20/28x14
20	317 8653	2	Stellring	Adjusting ring	D88,9x8,8x40
21	329 8461	1	Druckfeder	Compression spring	10x69x145
22	329 8465	2	Druckfeder	Compression spring	11,75x69,75x175
23	329 8516	2	Zugfeder	Spring	d=5 Dm=33 Lo=162 90 GRD Zn
24	331 8405	2	Schäkel	Shackle	A 0,16 DIN 82101 Zn
25	410 7597	1	Ausleger	Outrigger	D68x210
26	410 7915	1	Tragarm	Supporting arm	D68x1885

Kompaktorfeld ohne Packwalze / Kompaktor section

1,5m-GFS 6UE-FK270-B

622 6151



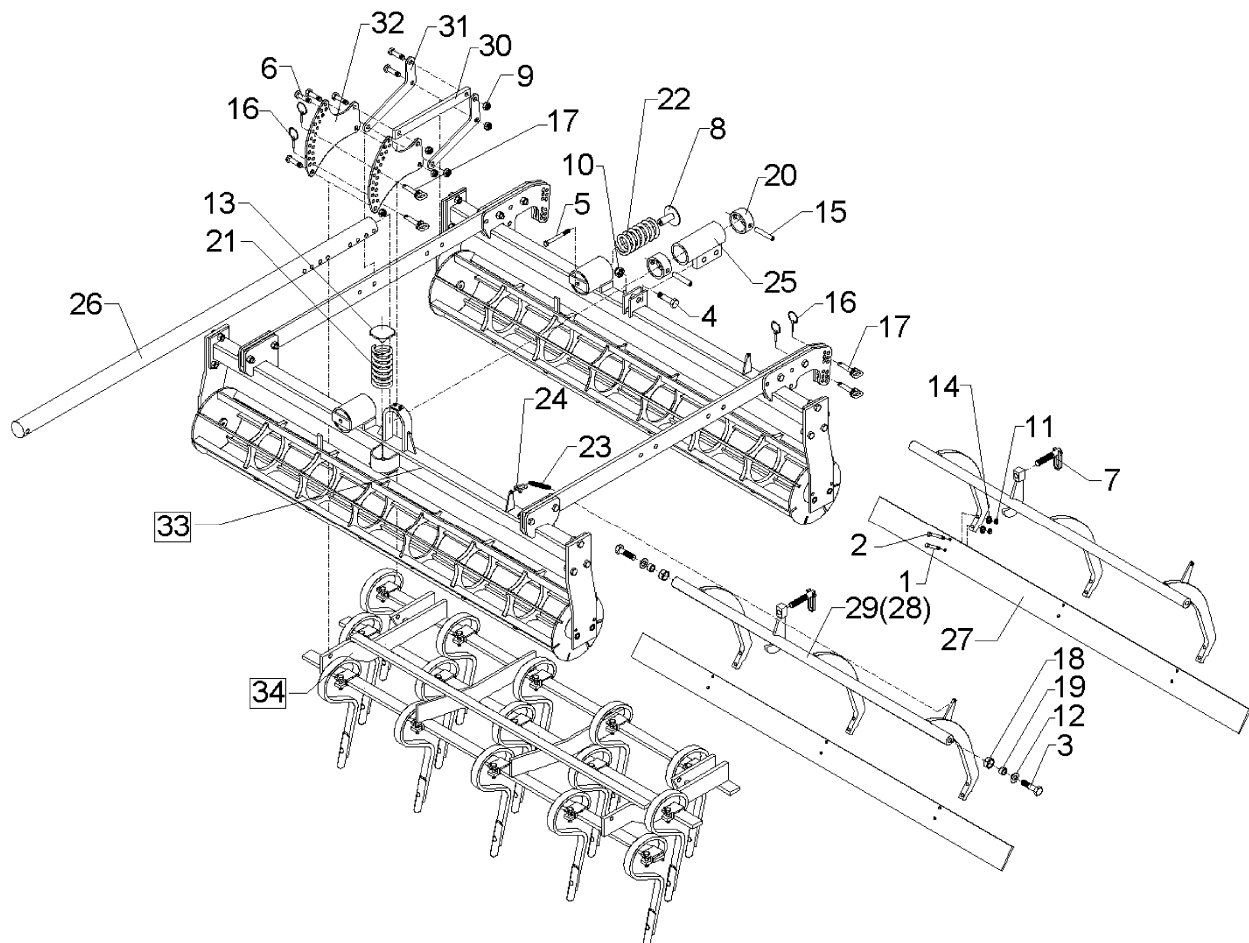
01.12

Pos	Art.-Nr.	Stck.	Artikeltext / Description	Abmessung	
27	422 2820	2	Schiene	Bar	100x8x1470
29	422 6118	2	Träger geschr.	Carrier	D40x962
30	422 8170	2	Stange	Rod	40x15x398
31	422 8180	4	Hebel	Lever	8x136,5x316
32	422 8181	4	Verstellarm	Adjuster arm	8x271x310 20x12,5 3xD16,5
33	522 6020	1	Krümlerrahmen	Crumbler frame	1,5m FK 270
34	515 5506	1	Eggenfeld mit Gänsefußscharen	Harrow section	1,5m - GFS 6UE - A

Kompaktorfeld ohne Packwalze / Kompaktor section

1,5m-GZ 12-FK270-B

622 6152



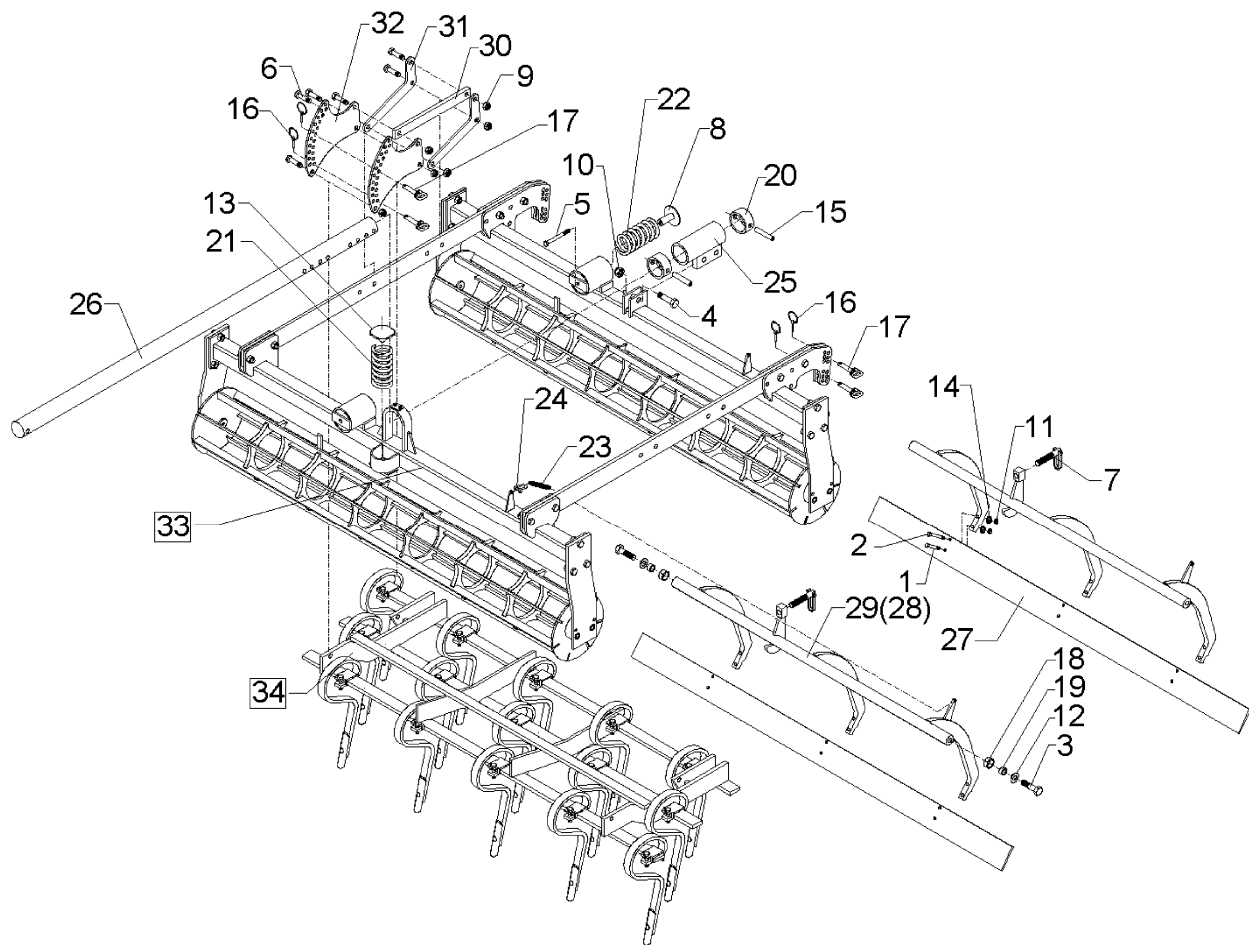
01.12

Pos	Art.-Nr.	Stck.	Artikeltext / Description	Abmessung	
1	301 5424	4	Sechskantschraube	Bolt	M10x45-8.8 Zn DIN931-A
2	301 3249	4	Sechskantschraube	Bolt	M10x55-10.9 DIN931-A Zn
3	301 4236	4	Sechskantschraube	Bolt	M20x1,5x50 10.9 DIN961 Zn
4	301 5412	1	Sechskantschraube	Bolt	M20x70-8.8 Zn DIN931-A
5	301 5015	1	Sechskantschraube spz.	Bolt	M12x130-10.9 Zn
6	301 5385	14	Sechskantschraube spz.	Bolt	M16x55-10.9 Zn
7	302 7934	2	Spindel	Screw	KPL TR20x90-135
8	303 0120	2	Mutter mit Scheibe	Nut	M12x62/80
9	303 0935	16	Sicherungsmutter	Selflocking nut	DIN985-NM16-8 Zn
10	303 0936	1	Sicherungsmutter	Selflocking nut	DIN985-NM20-8 Zn
11	303 1012	8	Sechskantmutter	Nut	M10 DIN934-8 Zn
12	305 6012	4	Scheibe	Washer	21 ISO7089 Zn
13	305 6550	1	Scheibe	Washer	D83x6 Zn
14	305 9900	8	Federring	Spring ring	10 DIN127 Zn
15	309 3334	3	Spannhülse	Expansion bush	16x90-DIN1481
16	311 9565	8	Klappstift	Securing pin	4,5mm
17	313 7807	8	Bolzen mit Griff	Pin with grip	GB D12x57,5/71 Zn
18	317 3347	4	Einspannbuchse mit Presssitz	Expansion bush	EG28/32x10
19	317 6679	4	Buchse	Bush	D20/28x14
20	317 8653	2	Stellring	Adjusting ring	D88,9x8,8x40
21	329 8461	1	Druckfeder	Compression spring	10x69x145
22	329 8465	2	Druckfeder	Compression spring	11,75x69,75x175
23	329 8516	2	Zugfeder	Spring	d=5 Dm=33 Lo=162 90 GRD Zn
24	331 8405	2	Schäkel	Shackle	A 0,16 DIN 82101 Zn
25	410 7597	1	Ausleger	Outrigger	D68x210
26	410 7915	1	Tragarm	Supporting arm	D68x1885

Kompaktorfeld ohne Packwalze / Kompaktor section

1,5m-GZ 12-FK270-B

622 6152



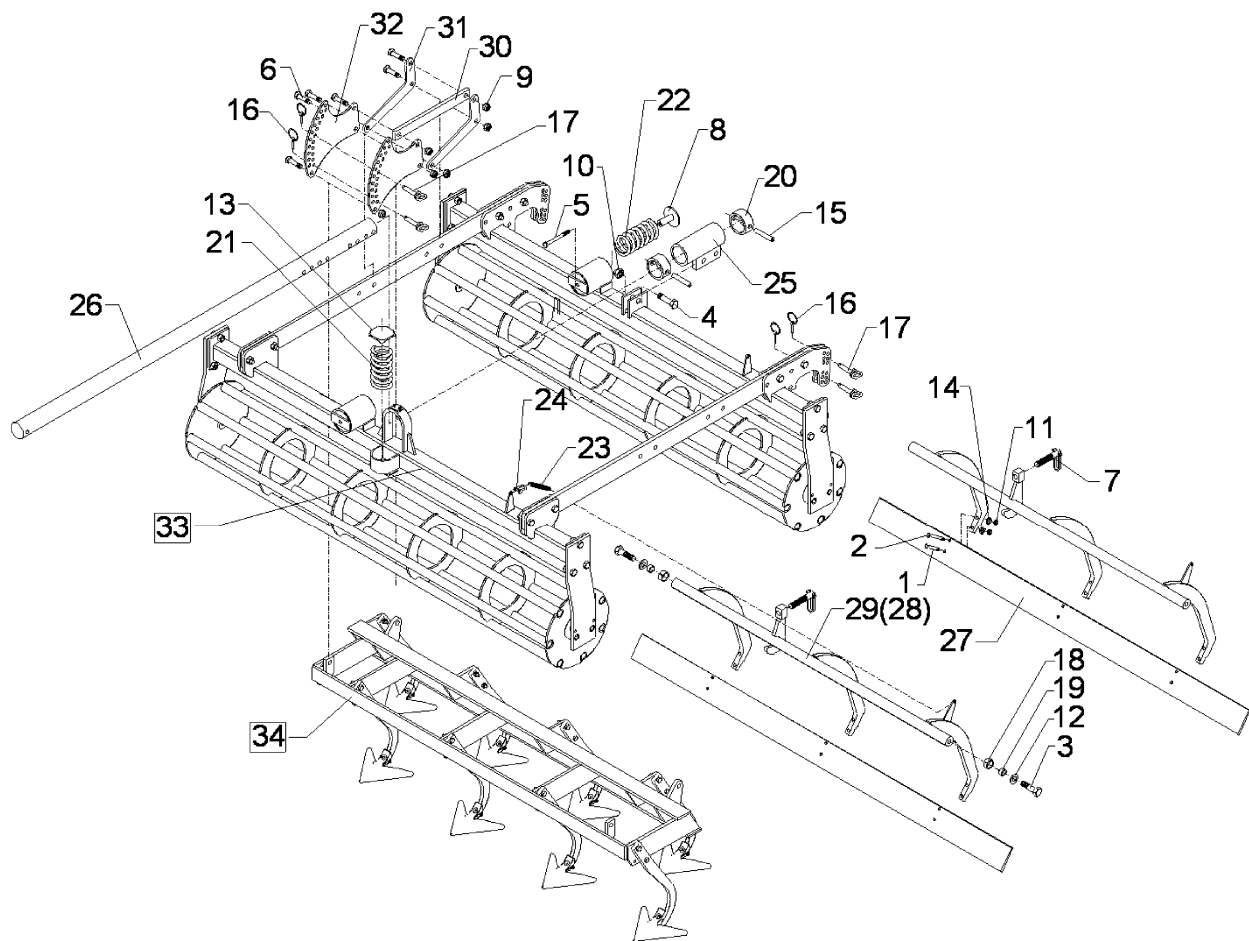
01.12

Pos	Art.-Nr.	Stck.	Artikeltext / Description	Abmessung	
27	422 2820	2	Schiene	Bar	100x8x1470
29	422 6118	2	Träger geschr.	Carrier	D40x962
30	422 8170	2	Stange	Rod	40x15x398
31	422 8180	4	Hebel	Lever	8x136,5x316
32	422 8181	4	Verstellarm	Adjuster arm	8x271x310 20x12,5 3xD16,5
33	522 6020	1	Krümlerrahmen	Crumbler frame	1,5m FK 270
34	515 5502	1	Eggenfeld	Harrow section	1,5m - GZ 12

Kompaktorfeld ohne Packwalze / Kompaktor section

1,5m-GFS 6-RK330

622 6153



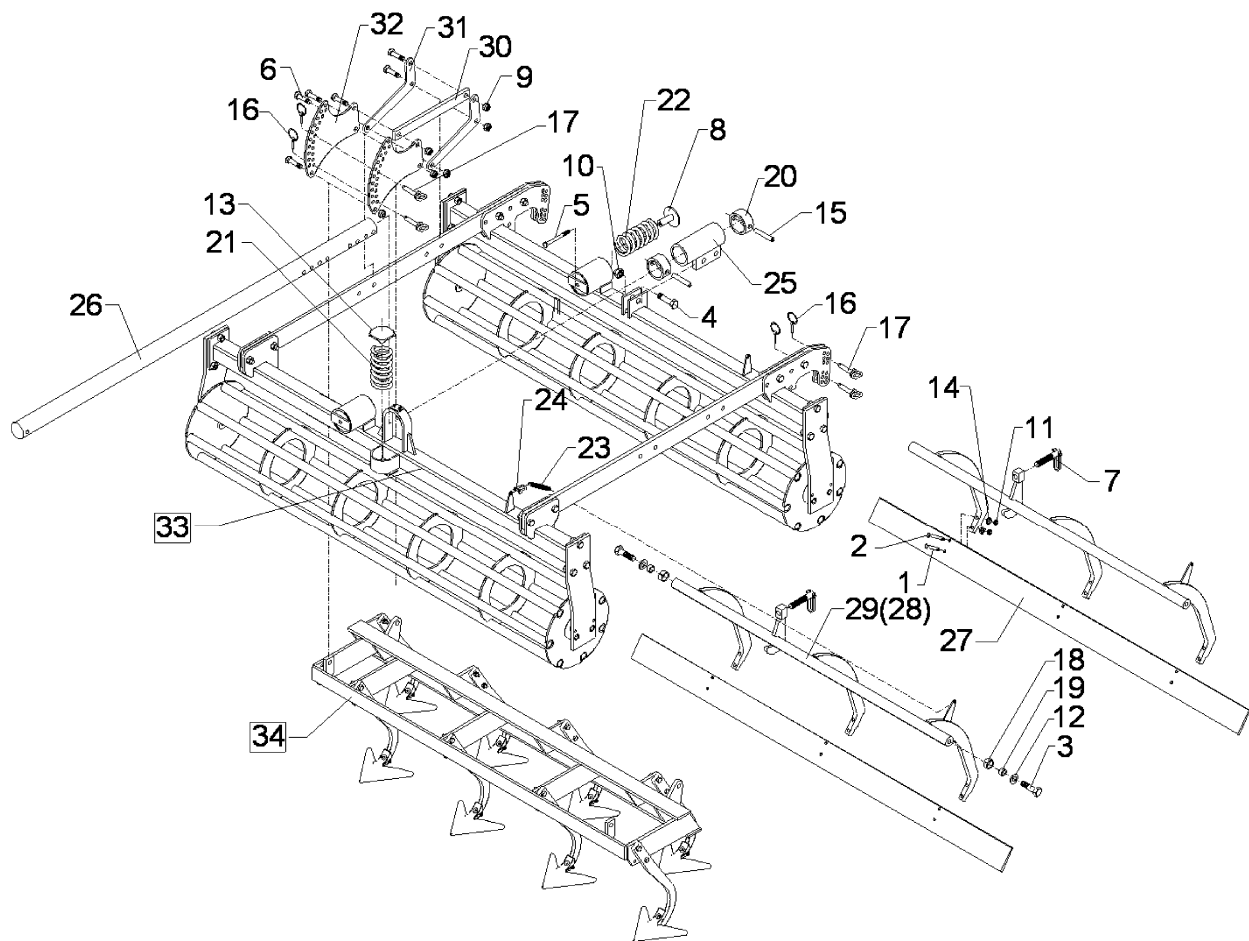
01.12

Pos	Art.-Nr.	Stck.	Artikeltext / Description		Abmessung
1	301 5424	4	Sechskantschraube	Bolt	M10x45-8.8 Zn DIN931-A
2	301 3249	4	Sechskantschraube	Bolt	M10x55-10.9 DIN931-A Zn
3	301 4236	4	Sechskantschraube	Bolt	M20x1,5x50 10.9 DIN961 Zn
4	301 5412	1	Sechskantschraube	Bolt	M20x70-8.8 Zn DIN931-A
5	301 5015	1	Sechskantschraube spz.	Bolt	M12x130-10.9 Zn
6	301 5385	14	Sechskantschraube spz.	Bolt	M16x55-10.9 Zn
7	302 7934	2	Spindel	Screw	KPL TR20x90-135
8	303 0120	2	Mutter mit Scheibe	Nut	M12x62/80
9	303 0935	16	Sicherungsmutter	Selflocking nut	DIN985-NM16-8 Zn
10	303 0936	1	Sicherungsmutter	Selflocking nut	DIN985-NM20-8 Zn
11	303 1012	8	Sechskantmutter	Nut	M10 DIN934-8 Zn
12	305 6012	4	Scheibe	Washer	21 ISO7089 Zn
13	305 6550	1	Scheibe	Washer	D83x6 Zn
14	305 9900	8	Federring	Spring ring	10 DIN127 Zn
15	309 3334	3	Spannhülse	Expansion bush	16x90-DIN1481
16	311 9565	8	Klappstift	Securing pin	4,5mm
17	313 7807	8	Bolzen mit Griff	Pin with grip	GB D12x57,5/71 Zn
18	317 3347	4	Einspannbuchse mit Presssitz	Expansion bush	EG28/32x10
19	317 6679	4	Buchse	Bush	D20/28x14
20	317 8653	2	Stellring	Adjusting ring	D88,9x8,8x40
21	329 8461	1	Druckfeder	Compression spring	10x69x145
22	329 8465	2	Druckfeder	Compression spring	11,75x69,75x175
23	329 8516	2	Zugfeder	Spring	d=5 Dm=33 Lo=162 90 GRD Zn
24	331 8405	2	Schäkel	Shackle	A 0,16 DIN 82101 Zn
25	410 7597	1	Ausleger	Outrigger	D68x210
26	410 7915	1	Tragarm	Supporting arm	D68x1885

Kompaktorfeld ohne Packwalze / Kompaktor section

1,5m-GFS 6-RK330

622 6153



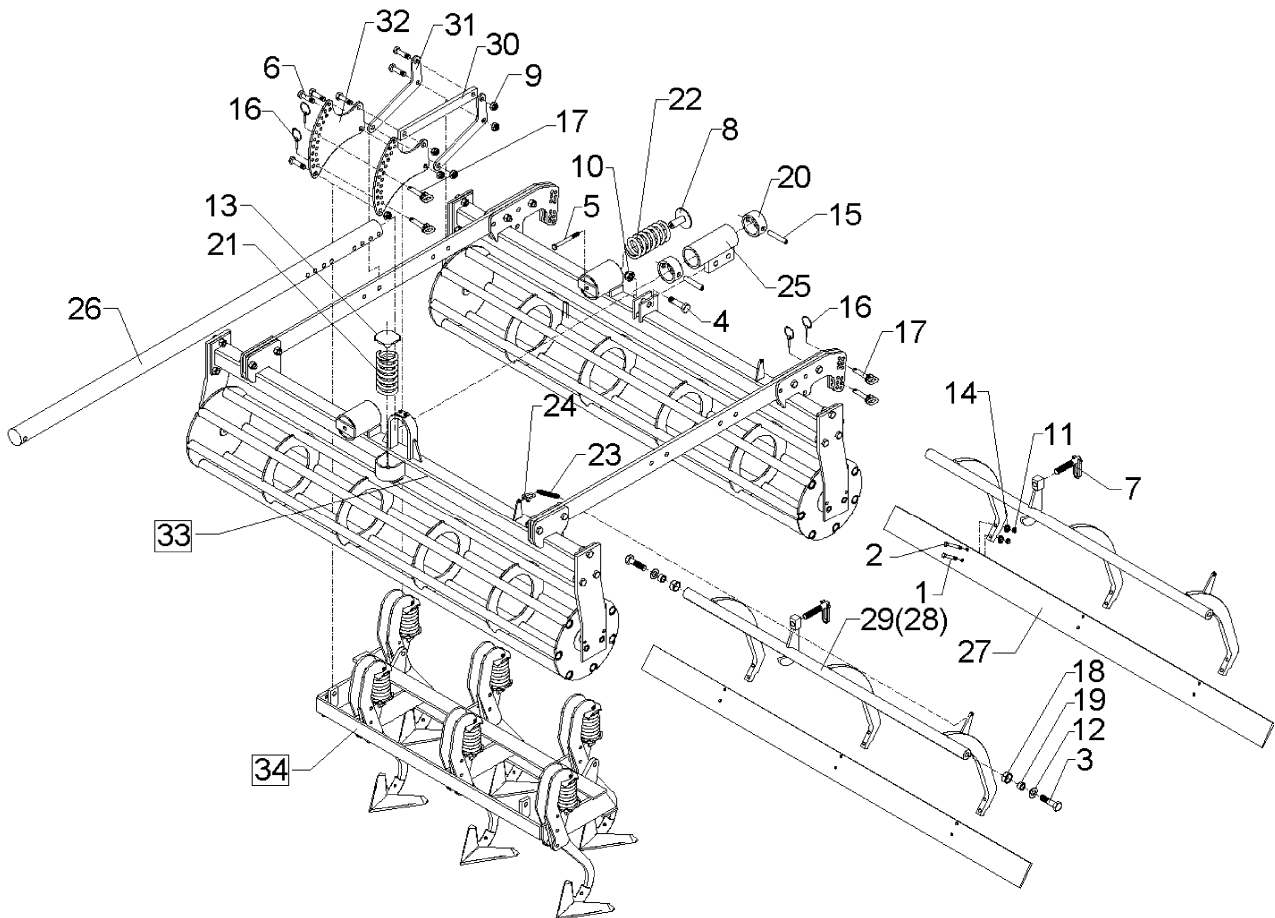
01.12

Pos	Art.-Nr.	Stck.	Artikeltext / Description	Abmessung	
27	422 2825	2	Schiene	Bar	120x10x1470
29	422 6118	2	Träger geschr.	Carrier	D40x962
30	422 8170	2	Stange	Rod	40x15x398
31	422 8180	4	Hebel	Lever	8x136,5x316
32	422 8181	4	Verstellarm	Adjuster arm	8x271x310 20x12,5 3xD16,5
33	522 6022	1	Krümlerrahmen	Crumbler frame	1,5m RK 330
34	515 5505	1	Eggenfeld mit Gänsefußscharen	Harrow section	1,5m - GFS 6 - A

Kompaktorfeld ohne Packwalze / Kompaktor section

1,5m-GFS 6UE-RK330

622 6154



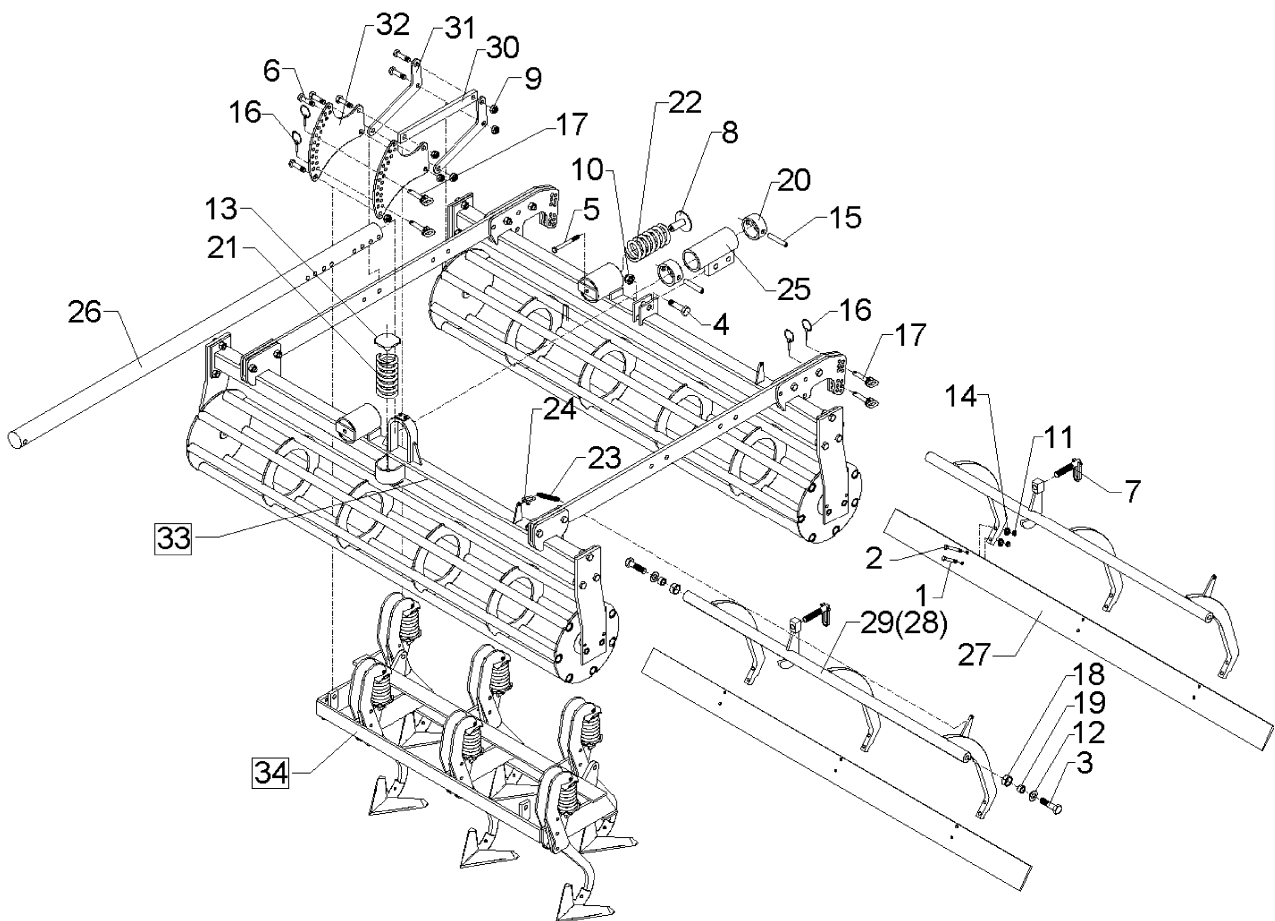
01.12

Pos	Art.-Nr.	Stck.	Artikeltext / Description		Abmessung
1	301 5424	4	Sechskantschraube	Bolt	M10x45-8.8 Zn DIN931-A
2	301 3249	4	Sechskantschraube	Bolt	M10x55-10.9 DIN931-A Zn
3	301 4236	4	Sechskantschraube	Bolt	M20x1,5x50 10.9 DIN961 Zn
4	301 5412	1	Sechskantschraube	Bolt	M20x70-8.8 Zn DIN931-A
5	301 5015	1	Sechskantschraube spz.	Bolt	M12x130-10.9 Zn
6	301 5385	14	Sechskantschraube spz.	Bolt	M16x55-10.9 Zn
7	302 7934	2	Spindel	Screw	KPL TR20x90-135
8	303 0120	2	Mutter mit Scheibe	Nut	M12x62/80
9	303 0935	16	Sicherungsmutter	Selflocking nut	DIN985-NM16-8 Zn
10	303 0936	1	Sicherungsmutter	Selflocking nut	DIN985-NM20-8 Zn
11	303 1012	8	Sechskantmutter	Nut	M10 DIN934-8 Zn
12	305 6012	4	Scheibe	Washer	21 ISO7089 Zn
13	305 6550	1	Scheibe	Washer	D83x6 Zn
14	305 9900	8	Federring	Spring ring	10 DIN127 Zn
15	309 3334	3	Spannhülse	Expansion bush	16x90-DIN1481
16	311 9565	8	Klappstift	Securing pin	4,5mm
17	313 7807	8	Bolzen mit Griff	Pin with grip	GB D12x57,5/71 Zn
18	317 3347	4	Einspannbuchse mit Presssitz	Expansion bush	EG28/32x10
19	317 6679	4	Buchse	Bush	D20/28x14
20	317 8653	2	Stellring	Adjusting ring	D88,9x8,8x40
21	329 8461	1	Druckfeder	Compression spring	10x69x145
22	329 8465	2	Druckfeder	Compression spring	11,75x69,75x175
23	329 8516	2	Zugfeder	Spring	d=5 Dm=33 Lo=162 90 GRD Zn
24	331 8405	2	Schäkel	Shackle	A 0,16 DIN 82101 Zn
25	410 7597	1	Ausleger	Outrigger	D68x210
26	410 7915	1	Tragarm	Supporting arm	D68x1885

Kompaktorfeld ohne Packwalze / Kompaktor section

1,5m-GFS 6UE-RK330

622 6154



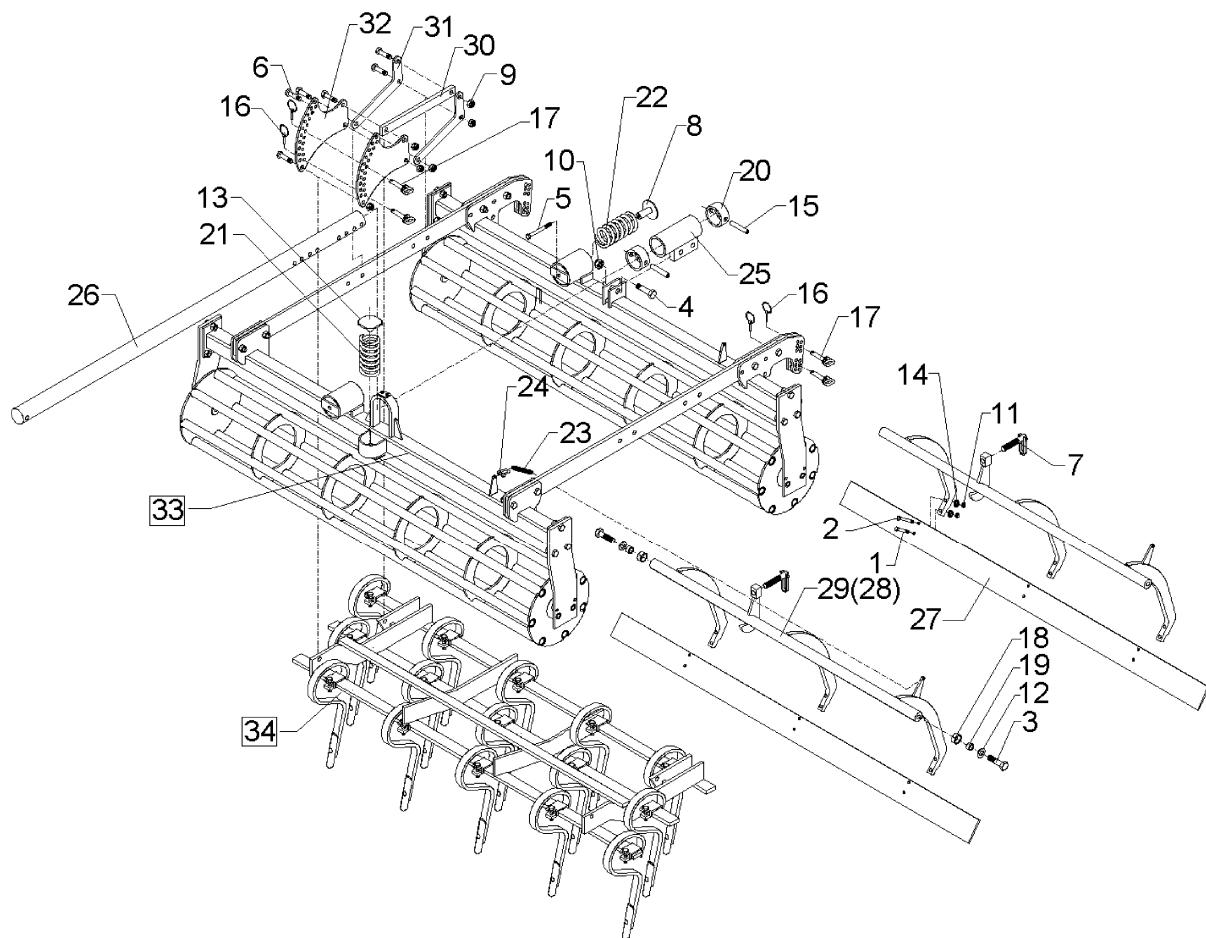
01.12

Pos	Art.-Nr.	Stck.	Artikeltext / Description	Abmessung	
27	422 2825	2	Schiene	Bar	120x10x1470
29	422 6118	2	Träger geschr.	Carrier	D40x962
30	422 8170	2	Stange	Rod	40x15x398
31	422 8180	4	Hebel	Lever	8x136,5x316
32	422 8181	4	Verstellarm	Adjuster arm	8x271x310 20x12,5 3xD16,5
33	522 6022	1	Krümlerrahmen	Crumbler frame	1,5m RK 330
34	515 5506	1	Eggenfeld mit Gänsefußscharen	Harrow section	1,5m - GFS 6UE - A

Kompaktorfeld ohne Packwalze / Kompaktor section

1,5m-GZ 12-RK330

622 6155



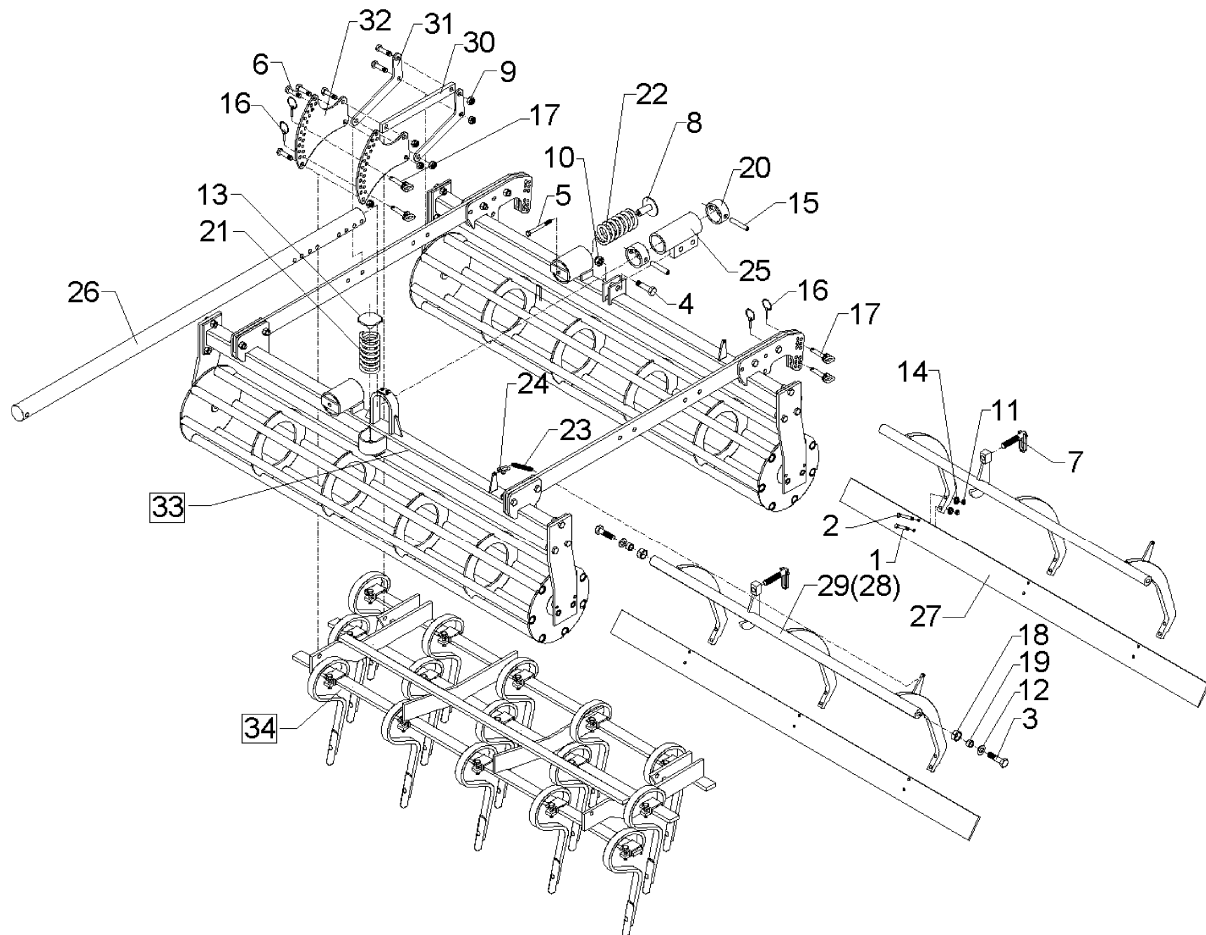
01.12

Pos	Art.-Nr.	Stck.	Artikeltext / Description		Abmessung
1	301 5424	4	Sechskantschraube	Bolt	M10x45-8.8 Zn DIN931-A
2	301 3249	4	Sechskantschraube	Bolt	M10x55-10.9 DIN931-A Zn
3	301 4236	4	Sechskantschraube	Bolt	M20x1,5x50 10.9 DIN961 Zn
4	301 5412	1	Sechskantschraube	Bolt	M20x70-8.8 Zn DIN931-A
5	301 5015	1	Sechskantschraube spz.	Bolt	M12x130-10.9 Zn
6	301 5385	14	Sechskantschraube spz.	Bolt	M16x55-10.9 Zn
7	302 7934	2	Spindel	Screw	KPL TR20x90-135
8	303 0120	2	Mutter mit Scheibe	Nut	M12x62/80
9	303 0935	16	Sicherungsmutter	Selflocking nut	DIN985-NM16-8 Zn
10	303 0936	1	Sicherungsmutter	Selflocking nut	DIN985-NM20-8 Zn
11	303 1012	8	Sechskantmutter	Nut	M10 DIN934-8 Zn
12	305 6012	4	Scheibe	Washer	21 ISO7089 Zn
13	305 6550	1	Scheibe	Washer	D83x6 Zn
14	305 9900	8	Federring	Spring ring	10 DIN127 Zn
15	309 3334	3	Spannhülse	Expansion bush	16x90-DIN1481
16	311 9565	8	Klappstift	Securing pin	4,5mm
17	313 7807	8	Bolzen mit Griff	Pin with grip	GB D12x57,5/71 Zn
18	317 3347	4	Einspannbuchse mit Presssitz	Expansion bush	EG28/32x10
19	317 6679	4	Buchse	Bush	D20/28x14
20	317 8653	2	Stellring	Adjusting ring	D88,9x8,8x40
21	329 8461	1	Druckfeder	Compression spring	10x69x145
22	329 8465	2	Druckfeder	Compression spring	11,75x69,75x175
23	329 8516	2	Zugfeder	Spring	d=5 Dm=33 Lo=162 90 GRD Zn
24	331 8405	2	Schäkel	Shackle	A 0,16 DIN 82101 Zn
25	410 7597	1	Ausleger	Outrigger	D68x210
26	410 7915	1	Tragarm	Supporting arm	D68x1885

Kompaktorfeld ohne Packwalze / Kompaktor section

1,5m-GZ 12-RK330

622 6155



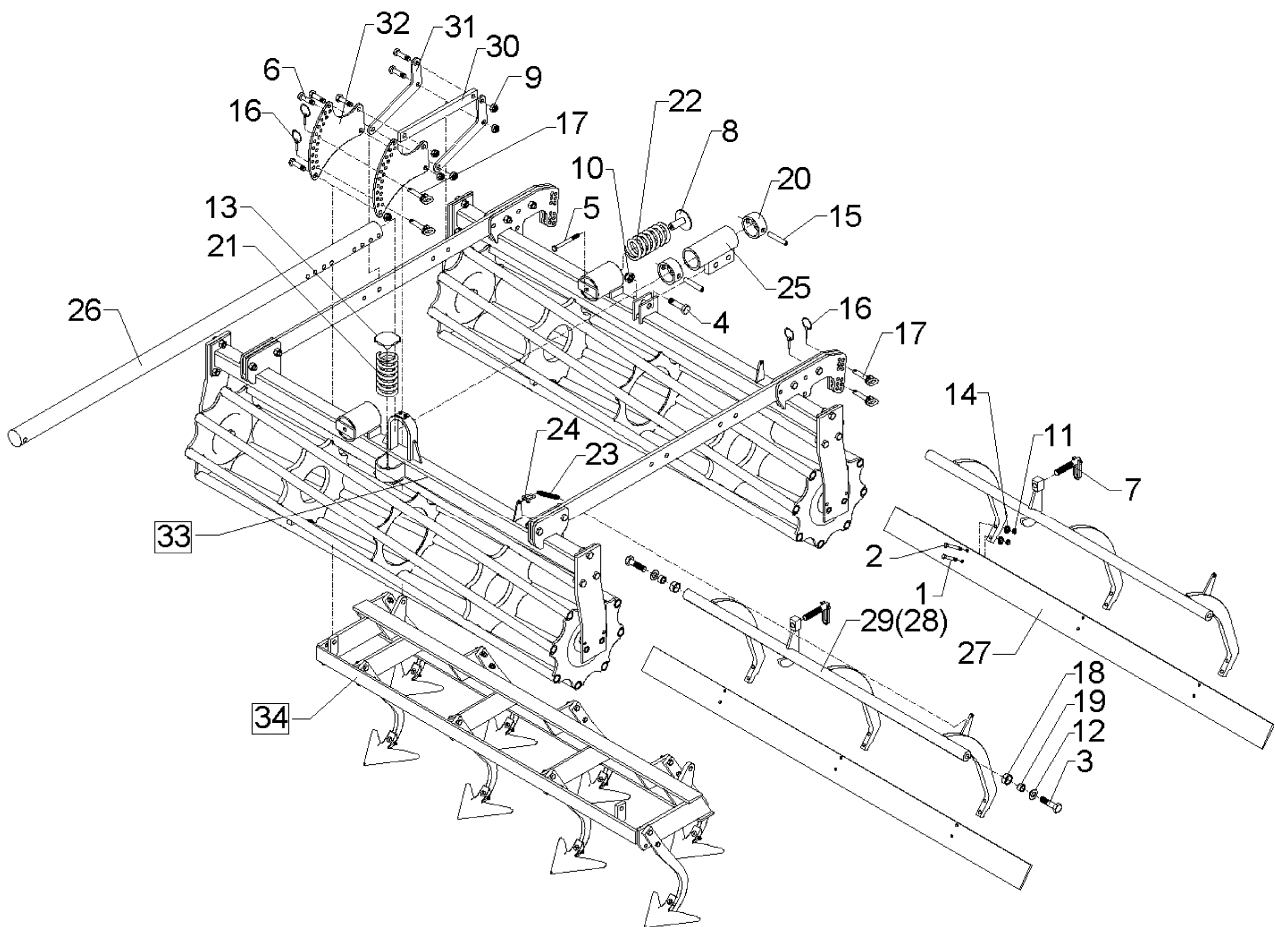
01.12

Pos	Art.-Nr.	Stck.	Artikeltext / Description	Abmessung	
27	422 2825	2	Schiene	Bar	120x10x1470
29	422 6118	2	Träger geschr.	Carrier	D40x962
30	422 8170	2	Stange	Rod	40x15x398
31	422 8180	4	Hebel	Lever	8x136,5x316
32	422 8181	4	Verstellarm	Adjuster arm	8x271x310 20x12,5 3xD16,5
33	522 6022	1	Krümlerrahmen	Crumbler frame	1,5m RK 330
34	515 5502	1	Eggenfeld	Harrow section	1,5m - GZ 12

Kompaktorfeld ohne Packwalze / Kompaktor section

1,5m-GFS 6-RK400

622 6156



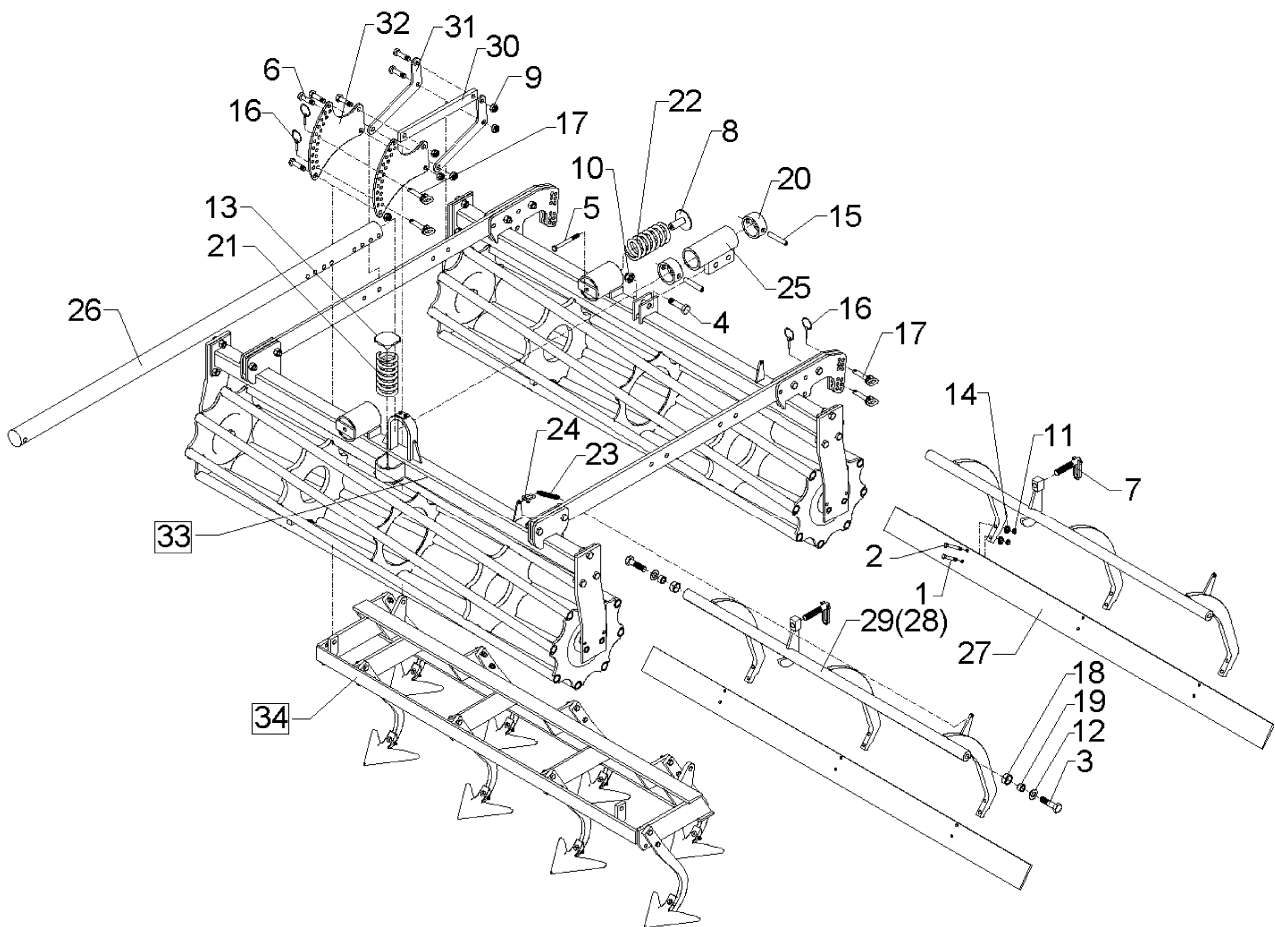
01.12

Pos	Art.-Nr.	Stck.	Artikeltext / Description		Abmessung
1	301 5424	4	Sechskantschraube	Bolt	M10x45-8.8 Zn DIN931-A
2	301 3249	4	Sechskantschraube	Bolt	M10x55-10.9 DIN931-A Zn
3	301 4236	4	Sechskantschraube	Bolt	M20x1,5x50 10.9 DIN961 Zn
4	301 5412	1	Sechskantschraube	Bolt	M20x70-8.8 Zn DIN931-A
5	301 5015	1	Sechskantschraube spz.	Bolt	M12x130-10.9 Zn
6	301 5385	14	Sechskantschraube spz.	Bolt	M16x55-10.9 Zn
7	302 7934	2	Spindel	Screw	KPL TR20x90-135
8	303 0120	2	Mutter mit Scheibe	Nut	M12x62/80
9	303 0935	16	Sicherungsmutter	Selflocking nut	DIN985-NM16-8 Zn
10	303 0936	1	Sicherungsmutter	Selflocking nut	DIN985-NM20-8 Zn
11	303 1012	8	Sechskantmutter	Nut	M10 DIN934-8 Zn
12	305 6012	4	Scheibe	Washer	21 ISO7089 Zn
13	305 6550	1	Scheibe	Washer	D83x6 Zn
14	305 9900	8	Federring	Spring ring	10 DIN127 Zn
15	309 3334	3	Spannhülse	Expansion bush	16x90-DIN1481
16	311 9565	8	Klappstift	Securing pin	4,5mm
17	313 7807	8	Bolzen mit Griff	Pin with grip	GB D12x57,5/71 Zn
18	317 3347	4	Einspannbuchse mit Presssitz	Expansion bush	EG28/32x10
19	317 6679	4	Buchse	Bush	D20/28x14
20	317 8653	2	Stellring	Adjusting ring	D88,9x8,8x40
21	329 8461	1	Druckfeder	Compression spring	10x69x145
22	329 8465	2	Druckfeder	Compression spring	11,75x69,75x175
23	329 8516	2	Zugfeder	Spring	d=5 Dm=33 Lo=162 90 GRD Zn
24	331 8405	2	Schäkel	Shackle	A 0,16 DIN 82101 Zn
25	410 7597	1	Ausleger	Outrigger	D68x210
26	410 7915	1	Tragarm	Supporting arm	D68x1885

Kompaktorfeld ohne Packwalze / Kompaktor section

1,5m-GFS 6-RK400

622 6156



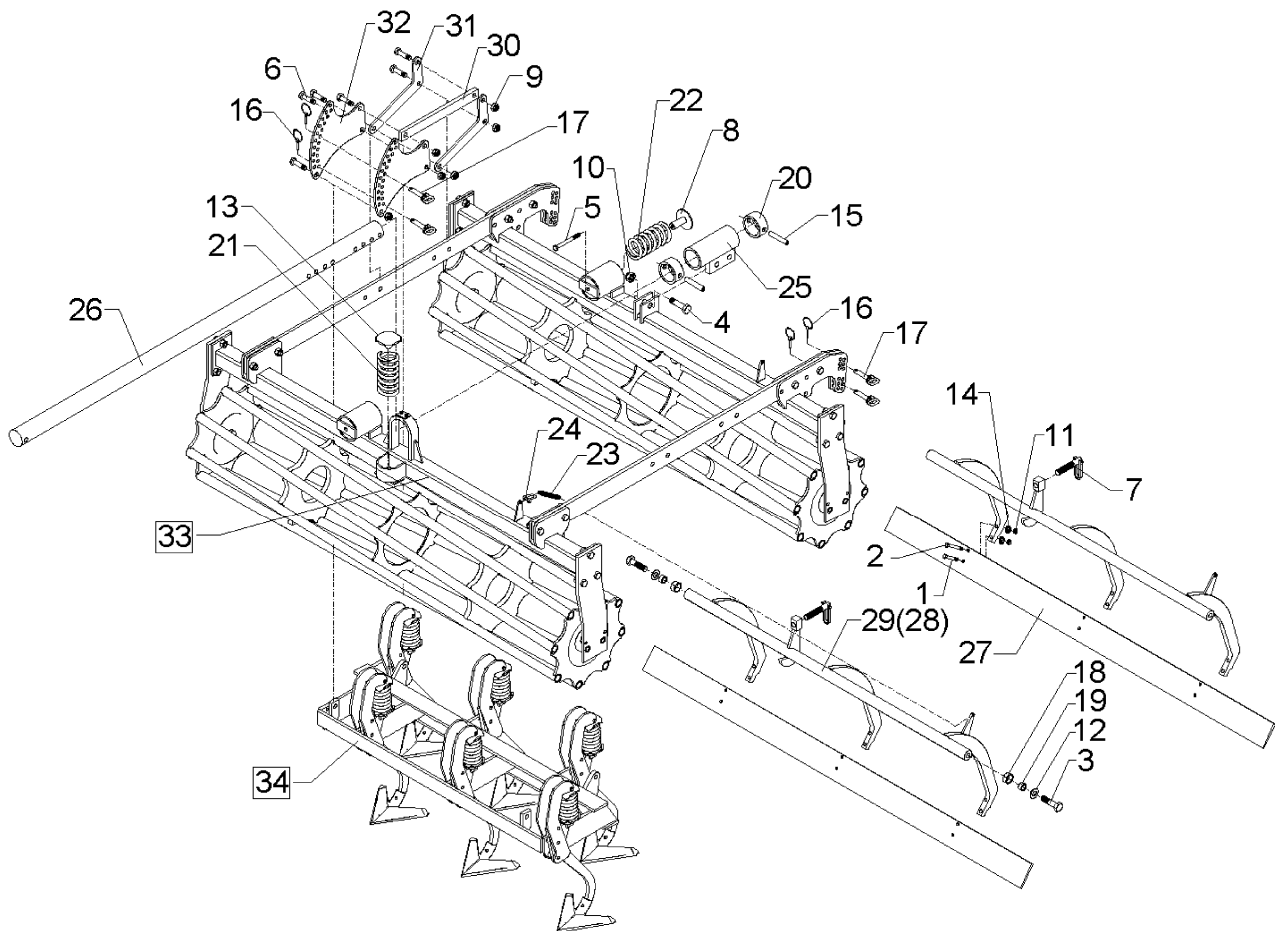
01.12

Pos	Art.-Nr.	Stck.	Artikeltext / Description	Abmessung	
27	422 2825	2	Schiene	Bar	120x10x1470
29	422 6118	2	Träger geschr.	Carrier	D40x962
30	422 8170	2	Stange	Rod	40x15x398
31	422 8180	4	Hebel	Lever	8x136,5x316
32	422 8181	4	Verstellarm	Adjuster arm	8x271x310 20x12,5 3xD16,5
33	522 6024	1	Krümlerrahmen	Crumbler frame	1,5m RK 400
34	515 5505	1	Eggenfeld mit Gänsefußscharen	Harrow section	1,5m - GFS 6 - A

Kompaktorfeld ohne Packwalze / Kompaktor section

1,5m-GFS 6UE-RK400

622 6157



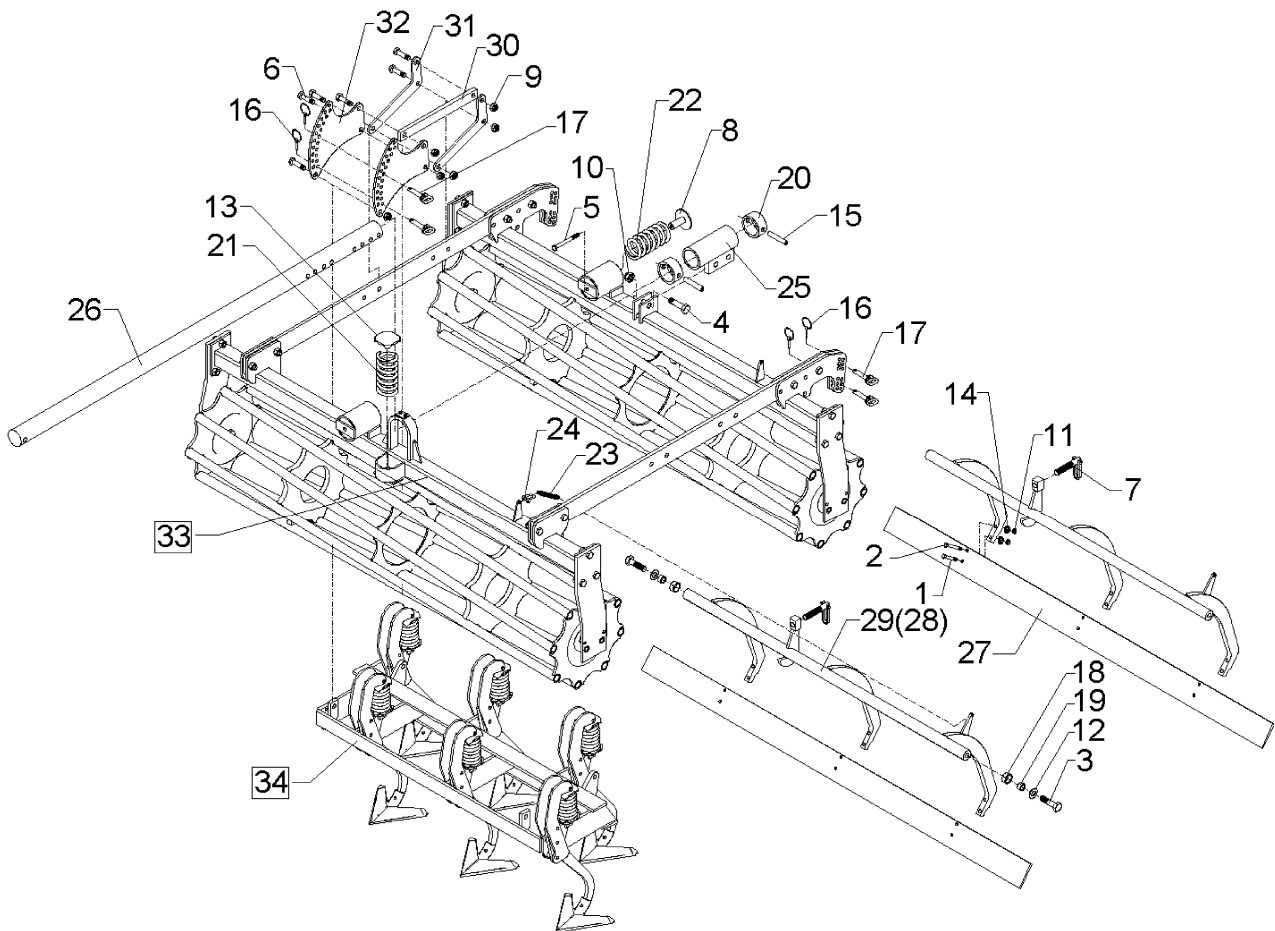
01.12

Pos	Art.-Nr.	Stck.	Artikeltext / Description		Abmessung
1	301 5424	4	Sechskantschraube	Bolt	M10x45-8.8 Zn DIN931-A
2	301 3249	4	Sechskantschraube	Bolt	M10x55-10.9 DIN931-A Zn
3	301 4236	4	Sechskantschraube	Bolt	M20x1,5x50 10.9 DIN961 Zn
4	301 5412	1	Sechskantschraube	Bolt	M20x70-8.8 Zn DIN931-A
5	301 5015	1	Sechskantschraube spz.	Bolt	M12x130-10.9 Zn
6	301 5385	14	Sechskantschraube spz.	Bolt	M16x55-10.9 Zn
7	302 7934	2	Spindel	Screw	KPL TR20x90-135
8	303 0120	2	Mutter mit Scheibe	Nut	M12x62/80
9	303 0935	16	Sicherungsmutter	Selflocking nut	DIN985-NM16-8 Zn
10	303 0936	1	Sicherungsmutter	Selflocking nut	DIN985-NM20-8 Zn
11	303 1012	8	Sechskantmutter	Nut	M10 DIN934-8 Zn
12	305 6012	4	Scheibe	Washer	21 ISO7089 Zn
13	305 6550	1	Scheibe	Washer	D83x6 Zn
14	305 9900	8	Federring	Spring ring	10 DIN127 Zn
15	309 3334	3	Spannhülse	Expansion bush	16x90-DIN1481
16	311 9565	8	Klappstift	Securing pin	4,5mm
17	313 7807	8	Bolzen mit Griff	Pin with grip	GB D12x57,5/71 Zn
18	317 3347	4	Einspannbuchse mit Presssitz	Expansion bush	EG28/32x10
19	317 6679	4	Buchse	Bush	D20/28x14
20	317 8653	2	Stellring	Adjusting ring	D88,9x8,8x40
21	329 8461	1	Druckfeder	Compression spring	10x69x145
22	329 8465	2	Druckfeder	Compression spring	11,75x69,75x175
23	329 8516	2	Zugfeder	Spring	d=5 Dm=33 Lo=162 90 GRD Zn
24	331 8405	2	Schäkel	Shackle	A 0,16 DIN 82101 Zn
25	410 7597	1	Ausleger	Outrigger	D68x210
26	410 7915	1	Tragarm	Supporting arm	D68x1885

Kompaktorfeld ohne Packwalze / Kompaktor section

1,5m-GFS 6UE-RK400

622 6157



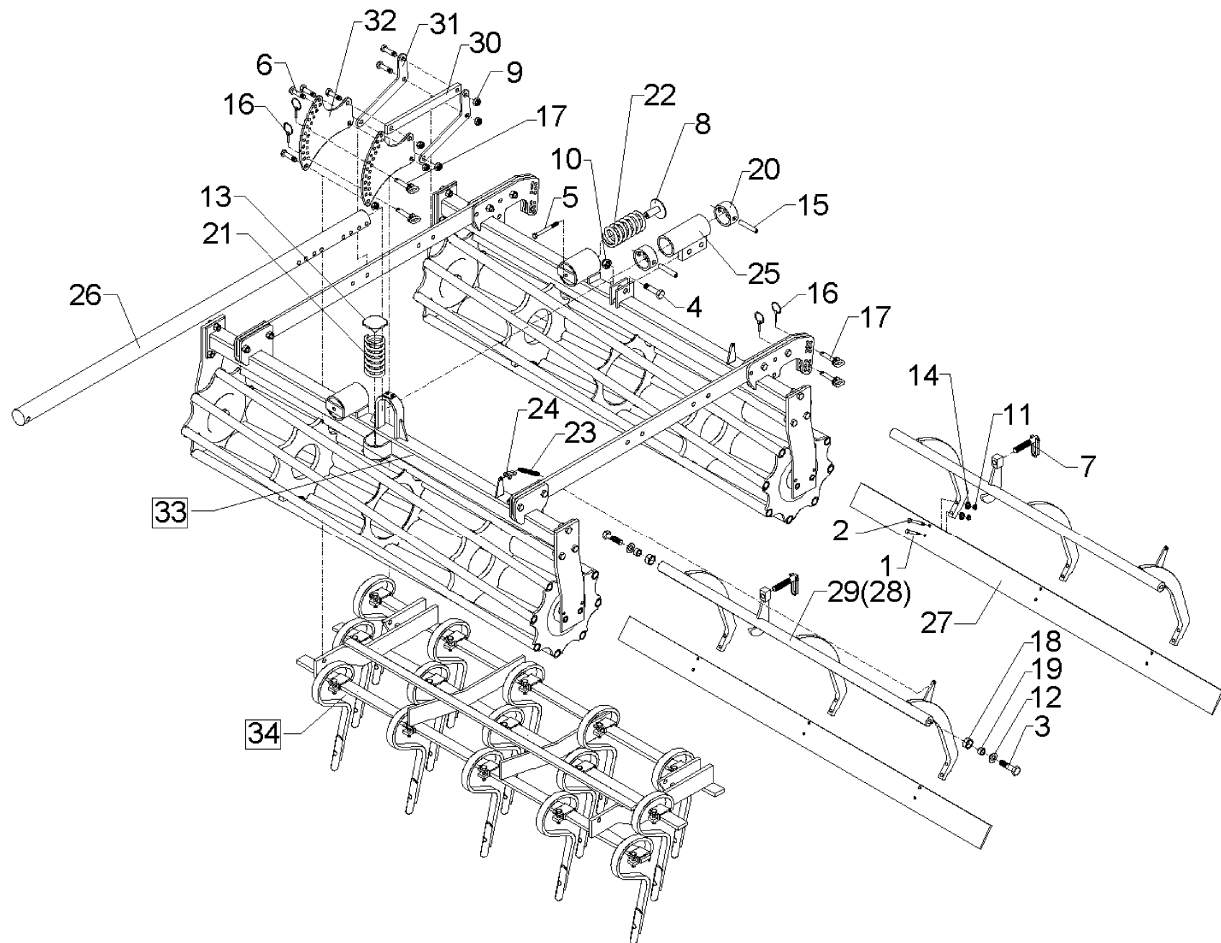
01.12

Pos	Art.-Nr.	Stck.	Artikeltext / Description	Abmessung	
27	422 2825	2	Schiene	Bar	120x10x1470
29	422 6118	2	Träger geschr.	Carrier	D40x962
30	422 8170	2	Stange	Rod	40x15x398
31	422 8180	4	Hebel	Lever	8x136,5x316
32	422 8181	4	Verstellarm	Adjuster arm	8x271x310 20x12,5 3xD16,5
33	522 6024	1	Krümlerrahmen	Crumbler frame	1,5m RK 400
34	515 5506	1	Eggenfeld mit Gänsefußscharen	Harrow section	1,5m - GFS 6UE - A

Kompaktorfeld ohne Packwalze / Kompaktor section

1,5m-GZ 12-RK400

622 6158



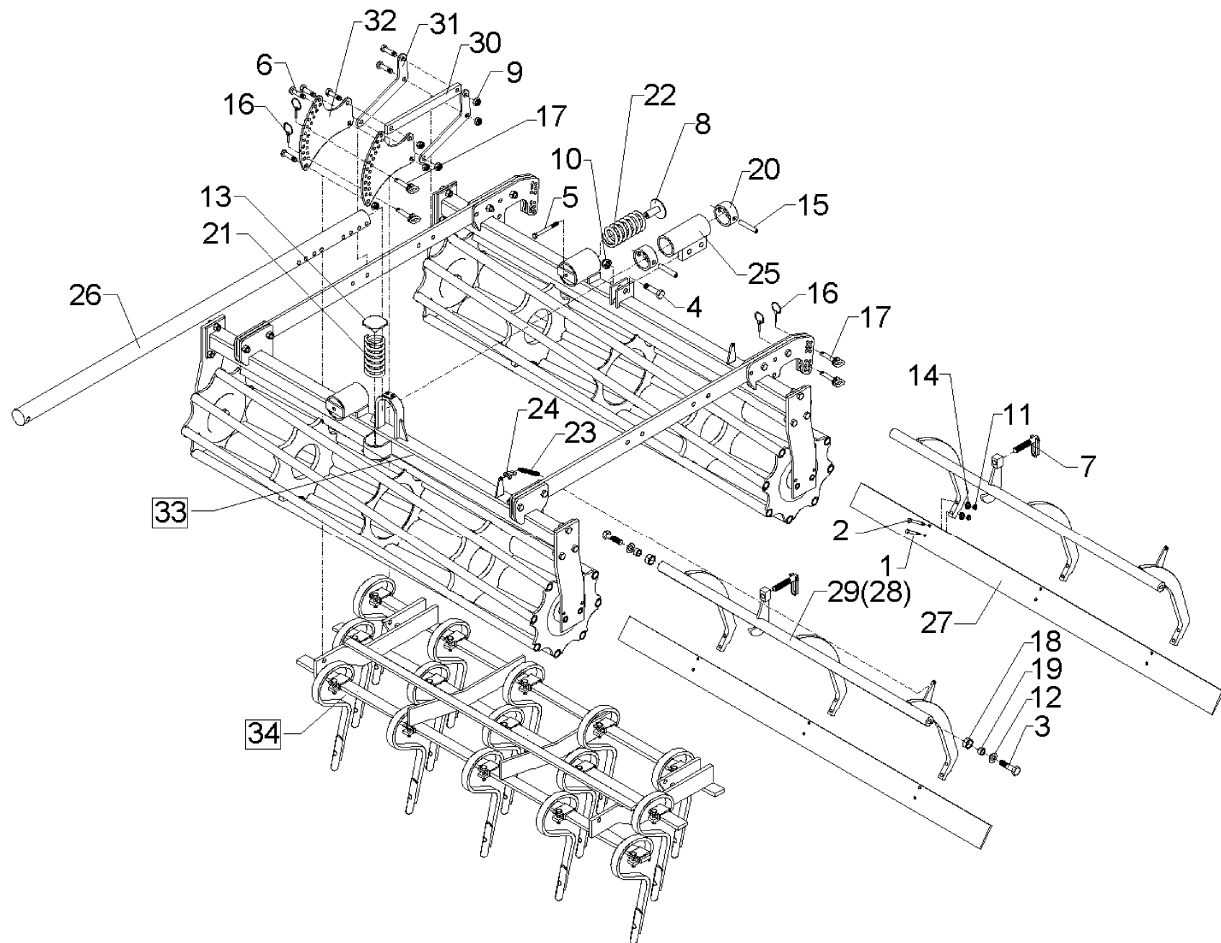
01.12

Pos	Art.-Nr.	Stck.	Artikeltext / Description	Abmessung
1	301 5424	4	Sechskantschraube	Bolt M10x45-8.8 Zn DIN931-A
2	301 3249	4	Sechskantschraube	Bolt M10x55-10.9 DIN931-A Zn
3	301 4236	4	Sechskantschraube	Bolt M20x1,5x50 10.9 DIN961 Zn
4	301 5412	1	Sechskantschraube	Bolt M20x70-8.8 Zn DIN931-A
5	301 5015	1	Sechskantschraube spz.	Bolt M12x130-10.9 Zn
6	301 5385	14	Sechskantschraube spz.	Bolt M16x55-10.9 Zn
7	302 7934	2	Spindel	Screw KPL TR20x90-135
8	303 0120	2	Mutter mit Scheibe	Nut M12x62/80
9	303 0935	16	Sicherungsmutter	Selflocking nut DIN985-NM16-8 Zn
10	303 0936	1	Sicherungsmutter	Selflocking nut DIN985-NM20-8 Zn
11	303 1012	8	Sechskantmutter	Nut M10 DIN934-8 Zn
12	305 6012	4	Scheibe	Washer 21 ISO7089 Zn
13	305 6550	1	Scheibe	Washer D83x6 Zn
14	305 9900	8	Federring	Spring ring 10 DIN127 Zn
15	309 3334	3	Spannhülse	Expansion bush 16x90-DIN1481
16	311 9565	8	Klappstift	Securing pin 4,5mm
17	313 7807	8	Bolzen mit Griff	Pin with grip GB D12x57,5/71 Zn
18	317 3347	4	Einspannbuchse mit Presssitz	Expansion bush EG28/32x10
19	317 6679	4	Buchse	Bush D20/28x14
20	317 8653	2	Stellring	Adjusting ring D88,9x8,8x40
21	329 8461	1	Druckfeder	Compression spring 10x69x145
22	329 8465	2	Druckfeder	Compression spring 11,75x69,75x175
23	329 8516	2	Zugfeder	Spring d=5 Dm=33 Lo=162 90 GRD Zn
24	331 8405	2	Schäkel	Shackle A 0,16 DIN 82101 Zn
25	410 7597	1	Ausleger	Outrigger D68x210
26	410 7915	1	Tragarm	Supporting arm D68x1885

Kompaktorfeld ohne Packwalze / Kompaktor section

1,5m-GZ 12-RK400

622 6158



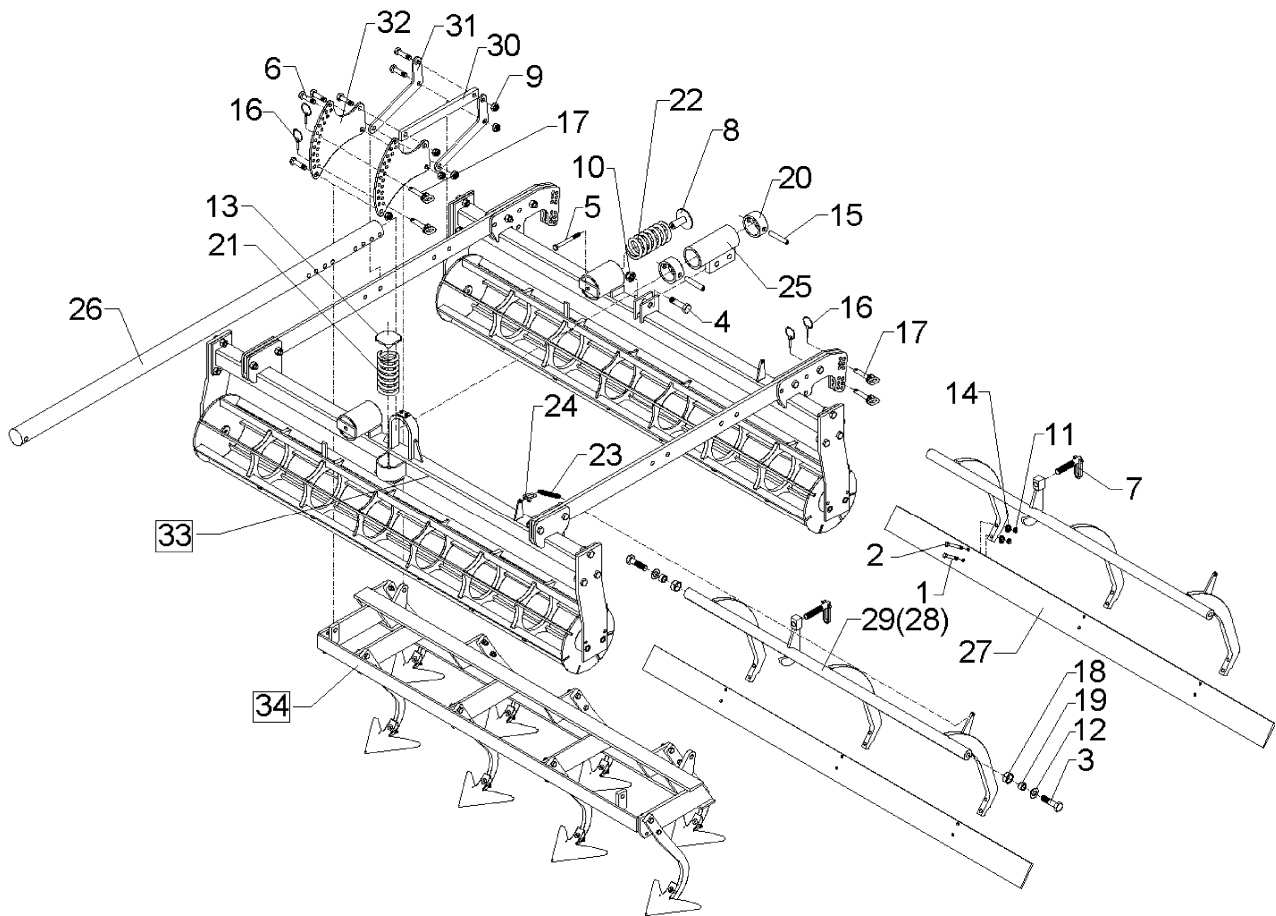
01.12

Pos	Art.-Nr.	Stck.	Artikeltext / Description	Abmessung	
27	422 2825	2	Schiene	Bar	120x10x1470
29	422 6118	2	Träger geschr.	Carrier	D40x962
30	422 8170	2	Stange	Rod	40x15x398
31	422 8180	4	Hebel	Lever	8x136,5x316
32	422 8181	4	Verstellarm	Adjuster arm	8x271x310 20x12,5 3xD16,5
33	522 6024	1	Krümlerrahmen	Crumbler frame	1,5m RK 400
34	515 5502	1	Eggenfeld	Harrow section	1,5m - GZ 12

Kompaktorfeld ohne Packwalze / Kompaktor section

2,0m-GFS 8-FK270-B

622 6159



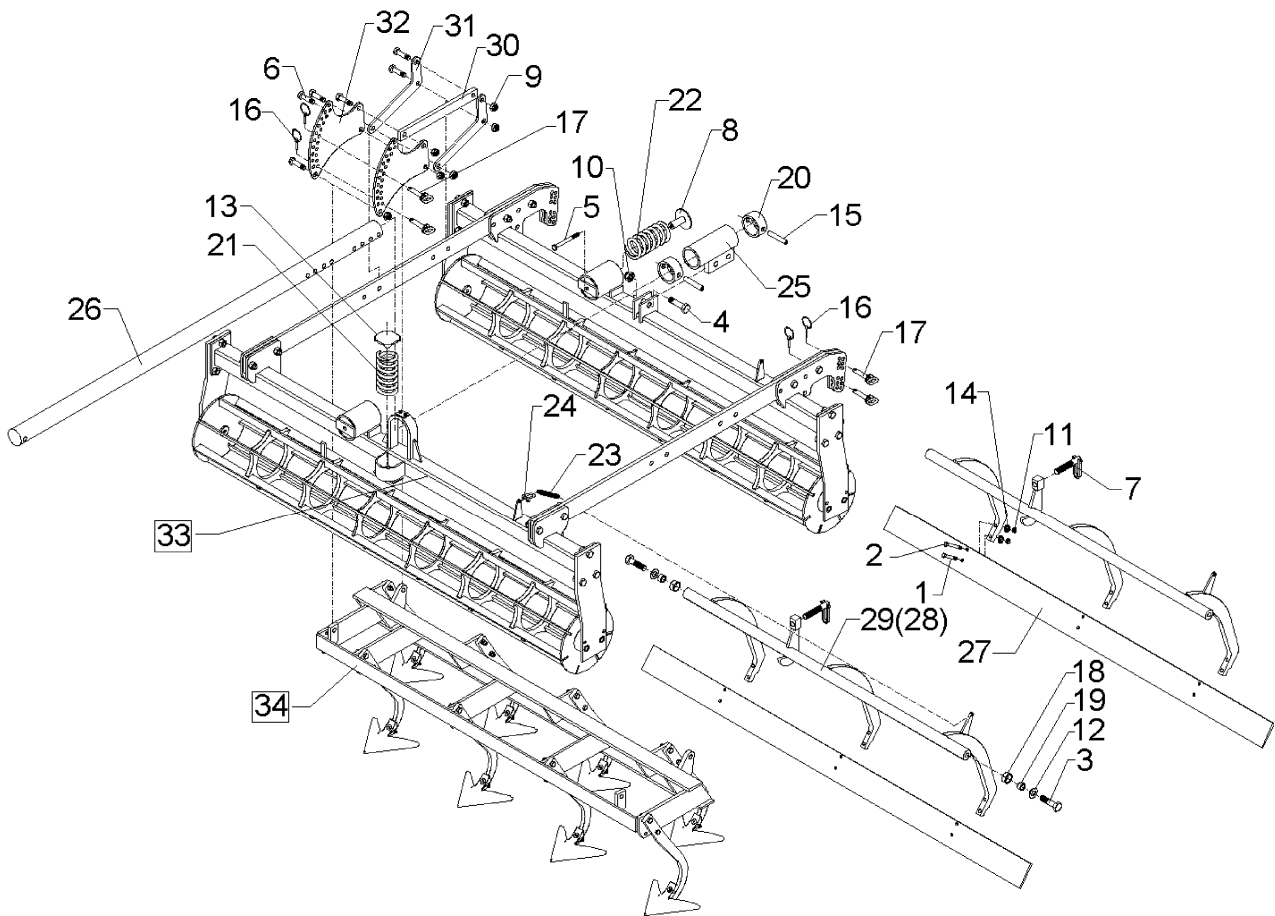
01.12

Pos	Art.-Nr.	Stck.	Artikeltext / Description		Abmessung
1	301 5424	6	Sechskantschraube	Bolt	M10x45-8.8 Zn DIN931-A
2	301 3249	6	Sechskantschraube	Bolt	M10x55-10.9 DIN931-A Zn
3	301 4236	4	Sechskantschraube	Bolt	M20x1,5x50 10.9 DIN961 Zn
4	301 5412	1	Sechskantschraube	Bolt	M20x70-8.8 Zn DIN931-A
5	301 5015	1	Sechskantschraube spz.	Bolt	M12x130-10.9 Zn
6	301 5385	14	Sechskantschraube spz.	Bolt	M16x55-10.9 Zn
7	302 7934	2	Spindel	Screw	KPL TR20x90-135
8	303 0120	2	Mutter mit Scheibe	Nut	M12x62/80
9	303 0935	16	Sicherungsmutter	Selflocking nut	DIN985-NM16-8 Zn
10	303 0936	1	Sicherungsmutter	Selflocking nut	DIN985-NM20-8 Zn
11	303 1012	8	Sechskantmutter	Nut	M10 DIN934-8 Zn
12	305 6012	4	Scheibe	Washer	21 ISO7089 Zn
13	305 6550	1	Scheibe	Washer	D83x6 Zn
14	305 9900	12	Federring	Spring ring	10 DIN127 Zn
15	309 3334	3	Spannhülse	Expansion bush	16x90-DIN1481
16	311 9565	8	Klappstift	Securing pin	4,5mm
17	313 7807	8	Bolzen mit Griff	Pin with grip	GB D12x57,5/71 Zn
18	317 3347	4	Einspannbuchse mit Presssitz	Expansion bush	EG28/32x10
19	317 6679	4	Buchse	Bush	D20/28x14
20	317 8653	2	Stellring	Adjusting ring	D88,9x8,8x40
21	329 8461	1	Druckfeder	Compression spring	10x69x145
22	329 8465	2	Druckfeder	Compression spring	11,75x69,75x175
23	329 8516	2	Zugfeder	Spring	d=5 Dm=33 Lo=162 90 GRD Zn
24	331 8405	2	Schäkel	Shackle	A 0,16 DIN 82101 Zn
25	410 7597	1	Ausleger	Outrigger	D68x210
26	410 7915	1	Tragarm	Supporting arm	D68x1885

Kompaktorfeld ohne Packwalze / Kompaktor section

2,0m-GFS 8-FK270-B

622 6159



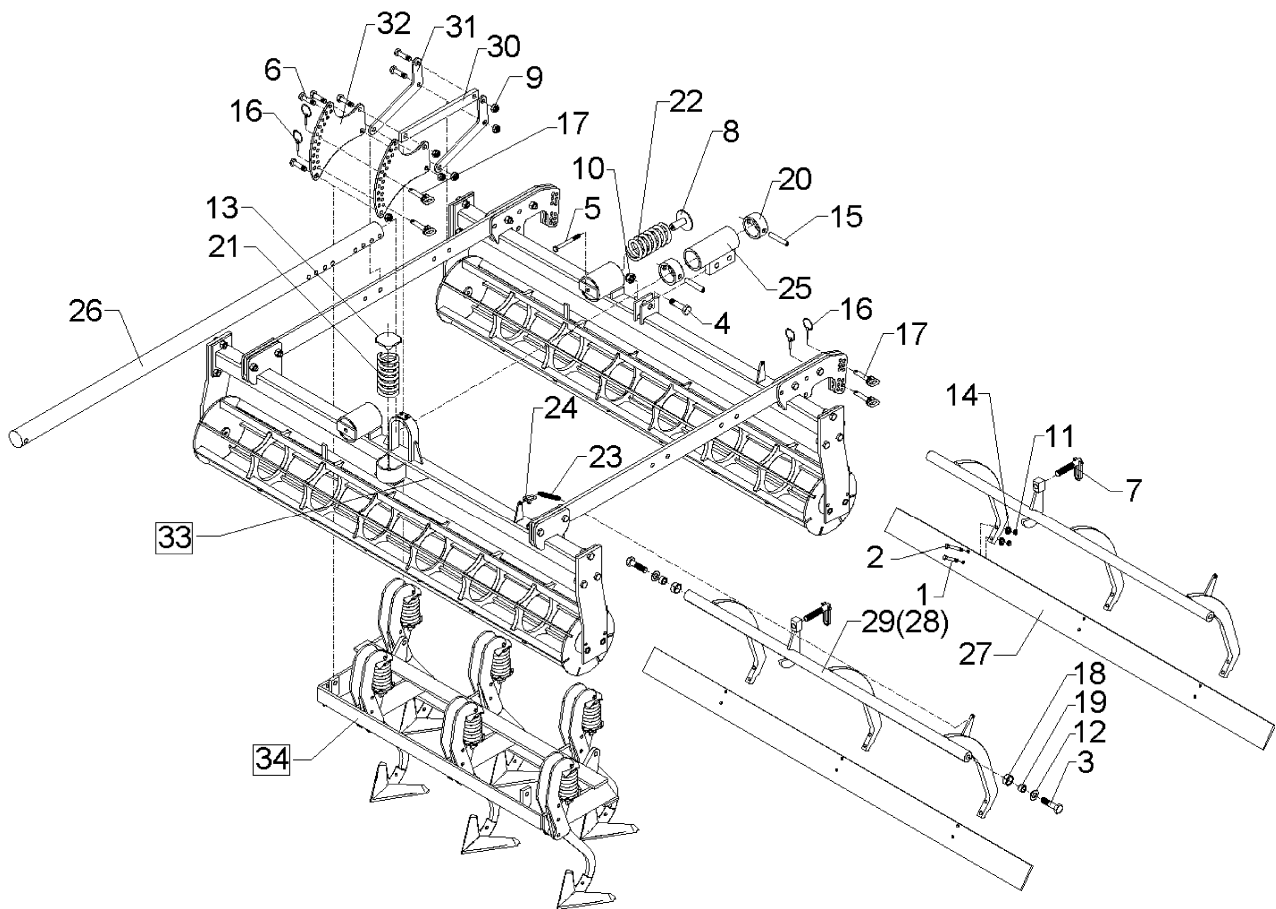
01.12

Pos	Art.-Nr.	Stck.	Artikeltext / Description	Abmessung	
27	422 2822	2	Schiene	Bar	100x8x1970
28	422 6119	2	Träger geschraubt	Carrier	D40x1462
29	422 6122	2	Träger geschr. A	Carrier A	D40x1462
30	422 8170	2	Stange	Rod	40x15x398
31	422 8180	4	Hebel	Lever	8x136,5x316
32	422 8181	4	Verstellarm	Adjuster arm	8x271x310 20x12,5 3xD16,5
33	522 6021	1	Krümlerrahmen	Crumbler frame	2,0m FK 270
34	515 5515	1	Eggenfeld	Harrow section	2,0m - GFS 8 - A

Kompaktorfeld ohne Packwalze / Kompaktor section

2,0m-GFS 8UE-FK270-B

622 6160



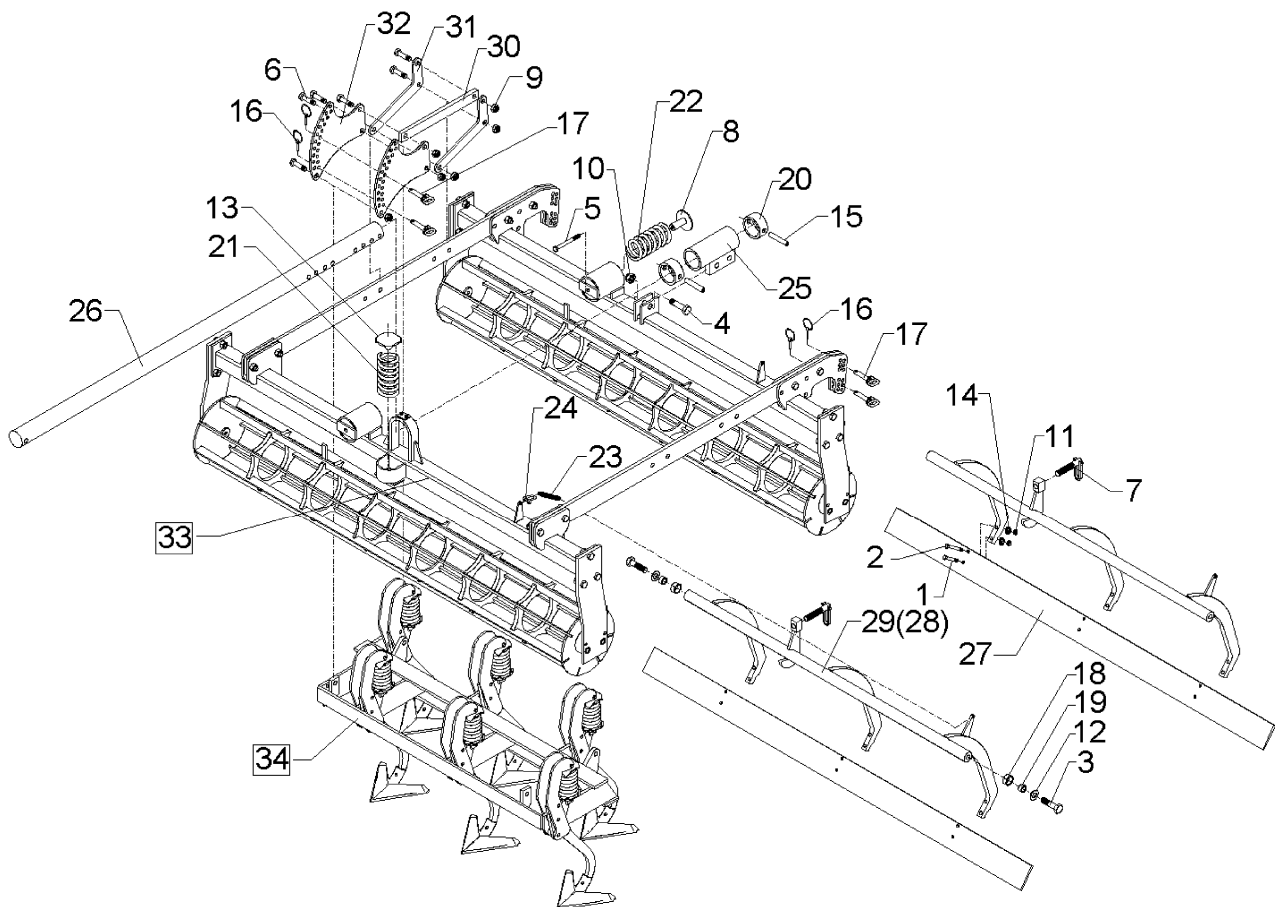
01.12

Pos	Art.-Nr.	Stck.	Artikeltext / Description		Abmessung
1	301 5424	6	Sechskantschraube	Bolt	M10x45-8.8 Zn DIN931-A
2	301 3249	6	Sechskantschraube	Bolt	M10x55-10.9 DIN931-A Zn
3	301 4236	4	Sechskantschraube	Bolt	M20x1,5x50 10.9 DIN961 Zn
4	301 5412	1	Sechskantschraube	Bolt	M20x70-8.8 Zn DIN931-A
5	301 5015	1	Sechskantschraube spz.	Bolt	M12x130-10.9 Zn
6	301 5385	14	Sechskantschraube spz.	Bolt	M16x55-10.9 Zn
7	302 7934	2	Spindel	Screw	KPL TR20x90-135
8	303 0120	2	Mutter mit Scheibe	Nut	M12x62/80
9	303 0935	16	Sicherungsmutter	Selflocking nut	DIN985-NM16-8 Zn
10	303 0936	1	Sicherungsmutter	Selflocking nut	DIN985-NM20-8 Zn
11	303 1012	8	Sechskantmutter	Nut	M10 DIN934-8 Zn
12	305 6012	4	Scheibe	Washer	21 ISO7089 Zn
13	305 6550	1	Scheibe	Washer	D83x6 Zn
14	305 9900	12	Federring	Spring ring	10 DIN127 Zn
15	309 3334	3	Spannhülse	Expansion bush	16x90-DIN1481
16	311 9565	8	Klappstift	Securing pin	4,5mm
17	313 7807	8	Bolzen mit Griff	Pin with grip	GB D12x57,5/71 Zn
18	317 3347	4	Einspannbuchse mit Presssitz	Expansion bush	EG28/32x10
19	317 6679	4	Buchse	Bush	D20/28x14
20	317 8653	2	Stellring	Adjusting ring	D88,9x8,8x40
21	329 8461	1	Druckfeder	Compression spring	10x69x145
22	329 8465	2	Druckfeder	Compression spring	11,75x69,75x175
23	329 8516	2	Zugfeder	Spring	d=5 Dm=33 Lo=162 90 GRD Zn
24	331 8405	2	Schäkel	Shackle	A 0,16 DIN 82101 Zn
25	410 7597	1	Ausleger	Outrigger	D68x210
26	410 7915	1	Tragarm	Supporting arm	D68x1885

Kompaktorfeld ohne Packwalze / Kompaktor section

2,0m-GFS 8UE-FK270-B

622 6160



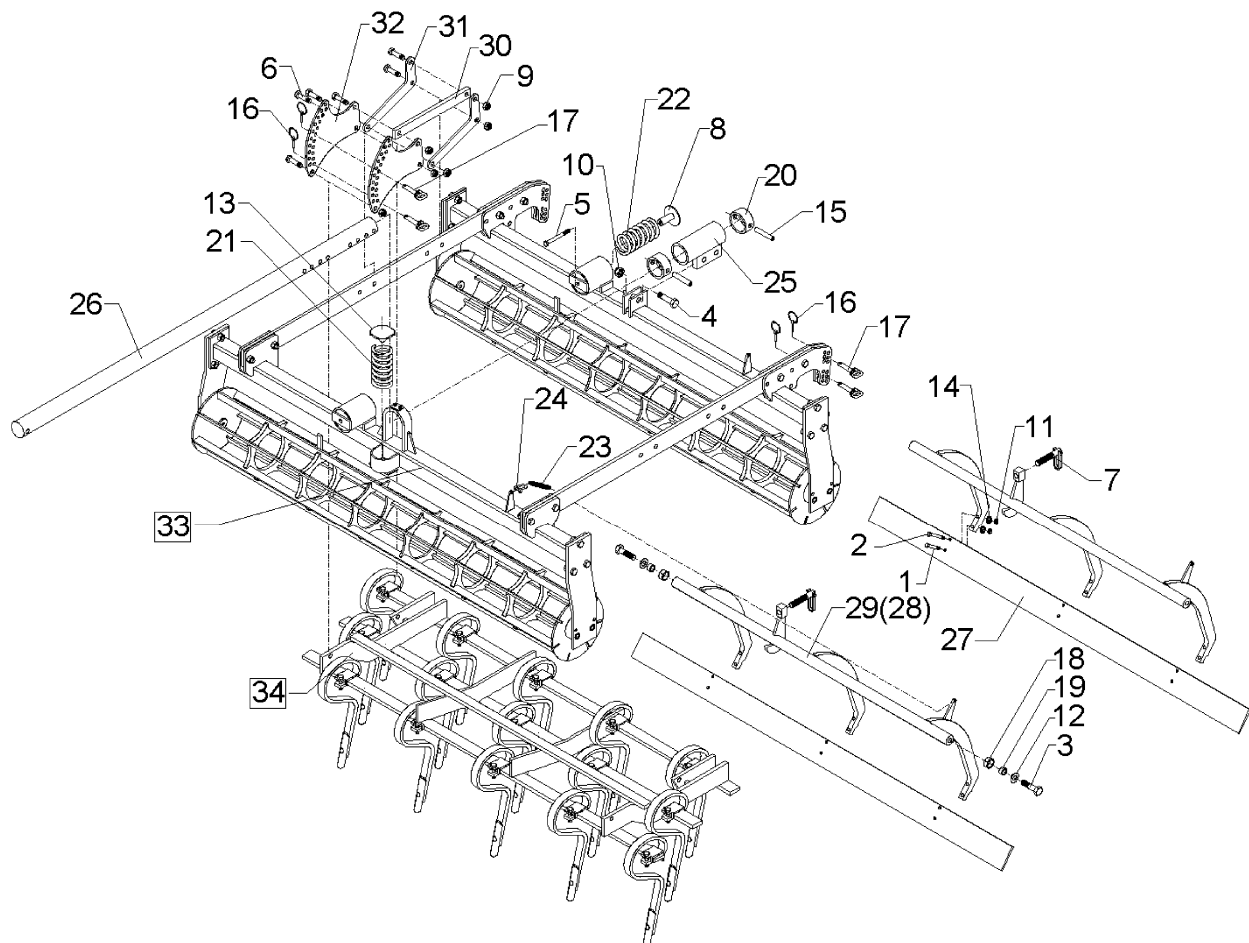
01.12

Pos	Art.-Nr.	Stck.	Artikeltext / Description	Abmessung	
27	422 2822	2	Schiene	Bar	100x8x1970
28	422 6119	2	Träger geschraubt	Carrier	D40x1462
29	422 6122	2	Träger geschr. A	Carrier A	D40x1462
30	422 8170	2	Stange	Rod	40x15x398
31	422 8180	4	Hebel	Lever	8x136,5x316
32	422 8181	4	Verstellarm	Adjuster arm	8x271x310 20x12,5 3xD16,5
33	522 6021	1	Krümlerrahmen	Crumbler frame	2,0m FK 270
34	515 5516	1	Eggenfeld	Harrow section	2,0m - GFS 8UE - A

Kompaktorfeld ohne Packwalze / Kompaktor section

2,0m-GZ 18-FK270-B

622 6161



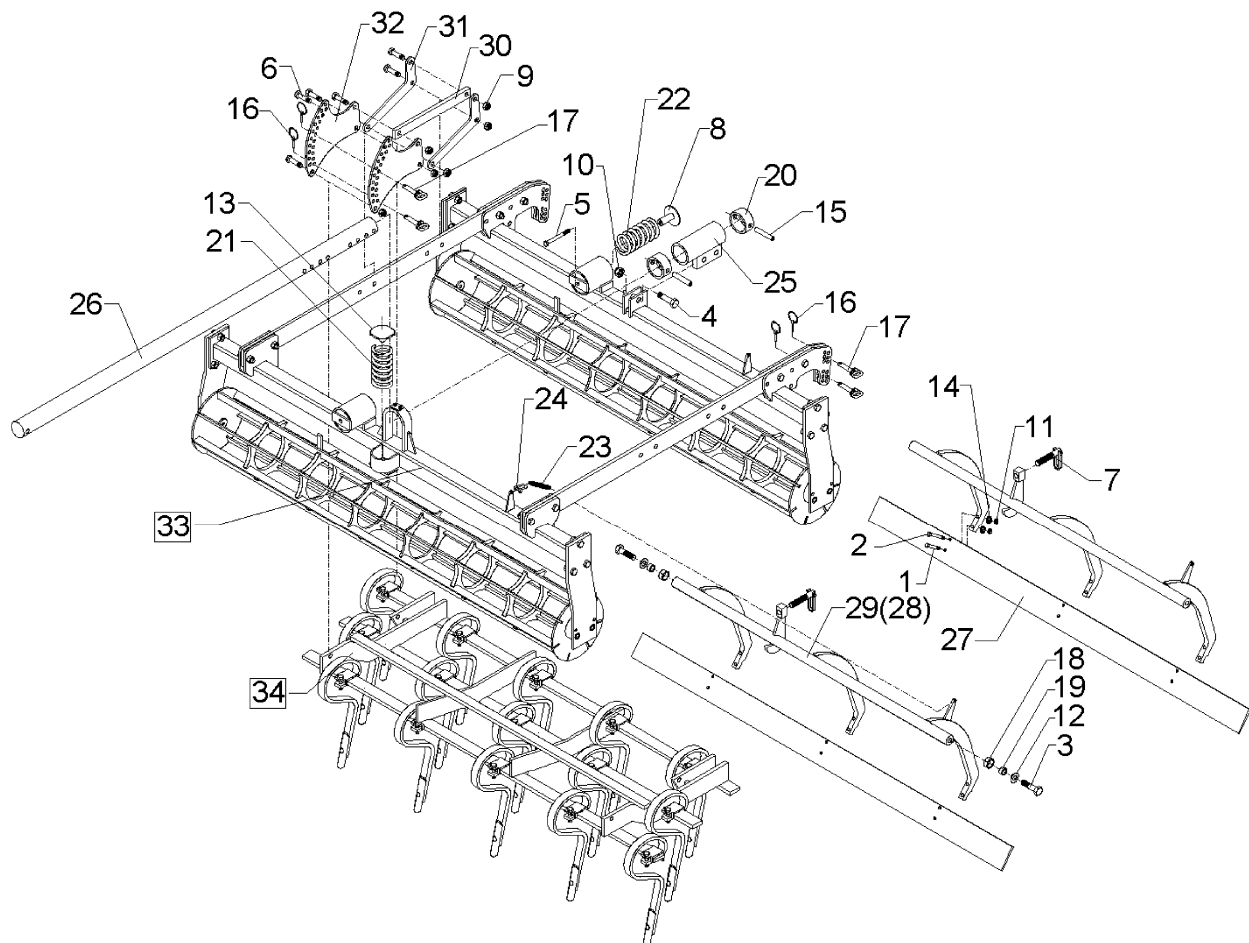
01.12

Pos	Art.-Nr.	Stck.	Artikeltext / Description	Abmessung	
1	301 5424	6	Sechskantschraube	Bolt	M10x45-8.8 Zn DIN931-A
2	301 3249	6	Sechskantschraube	Bolt	M10x55-10.9 DIN931-A Zn
3	301 4236	4	Sechskantschraube	Bolt	M20x1,5x50 10.9 DIN961 Zn
4	301 5412	1	Sechskantschraube	Bolt	M20x70-8.8 Zn DIN931-A
5	301 5015	1	Sechskantschraube spz.	Bolt	M12x130-10.9 Zn
6	301 5385	14	Sechskantschraube spz.	Bolt	M16x55-10.9 Zn
7	302 7934	2	Spindel	Screw	KPL TR20x90-135
8	303 0120	2	Mutter mit Scheibe	Nut	M12x62/80
9	303 0935	16	Sicherungsmutter	Selflocking nut	DIN985-NM16-8 Zn
10	303 0936	1	Sicherungsmutter	Selflocking nut	DIN985-NM20-8 Zn
11	303 1012	8	Sechskantmutter	Nut	M10 DIN934-8 Zn
12	305 6012	4	Scheibe	Washer	21 ISO7089 Zn
13	305 6550	1	Scheibe	Washer	D83x6 Zn
14	305 9900	12	Federring	Spring ring	10 DIN127 Zn
15	309 3334	3	Spannhülse	Expansion bush	16x90-DIN1481
16	311 9565	8	Klappstift	Securing pin	4,5mm
17	313 7807	8	Bolzen mit Griff	Pin with grip	GB D12x57,5/71 Zn
18	317 3347	4	Einspannbuchse mit Presssitz	Expansion bush	EG28/32x10
19	317 6679	4	Buchse	Bush	D20/28x14
20	317 8653	2	Stellring	Adjusting ring	D88,9x8,8x40
21	329 8461	1	Druckfeder	Compression spring	10x69x145
22	329 8465	2	Druckfeder	Compression spring	11,75x69,75x175
23	329 8516	2	Zugfeder	Spring	d=5 Dm=33 Lo=162 90 GRD Zn
24	331 8405	2	Schäkel	Shackle	A 0,16 DIN 82101 Zn
25	410 7597	1	Ausleger	Outrigger	D68x210
26	410 7915	1	Tragarm	Supporting arm	D68x1885

Kompaktorfeld ohne Packwalze / Kompaktor section

2,0m-GZ 18-FK270-B

622 6161



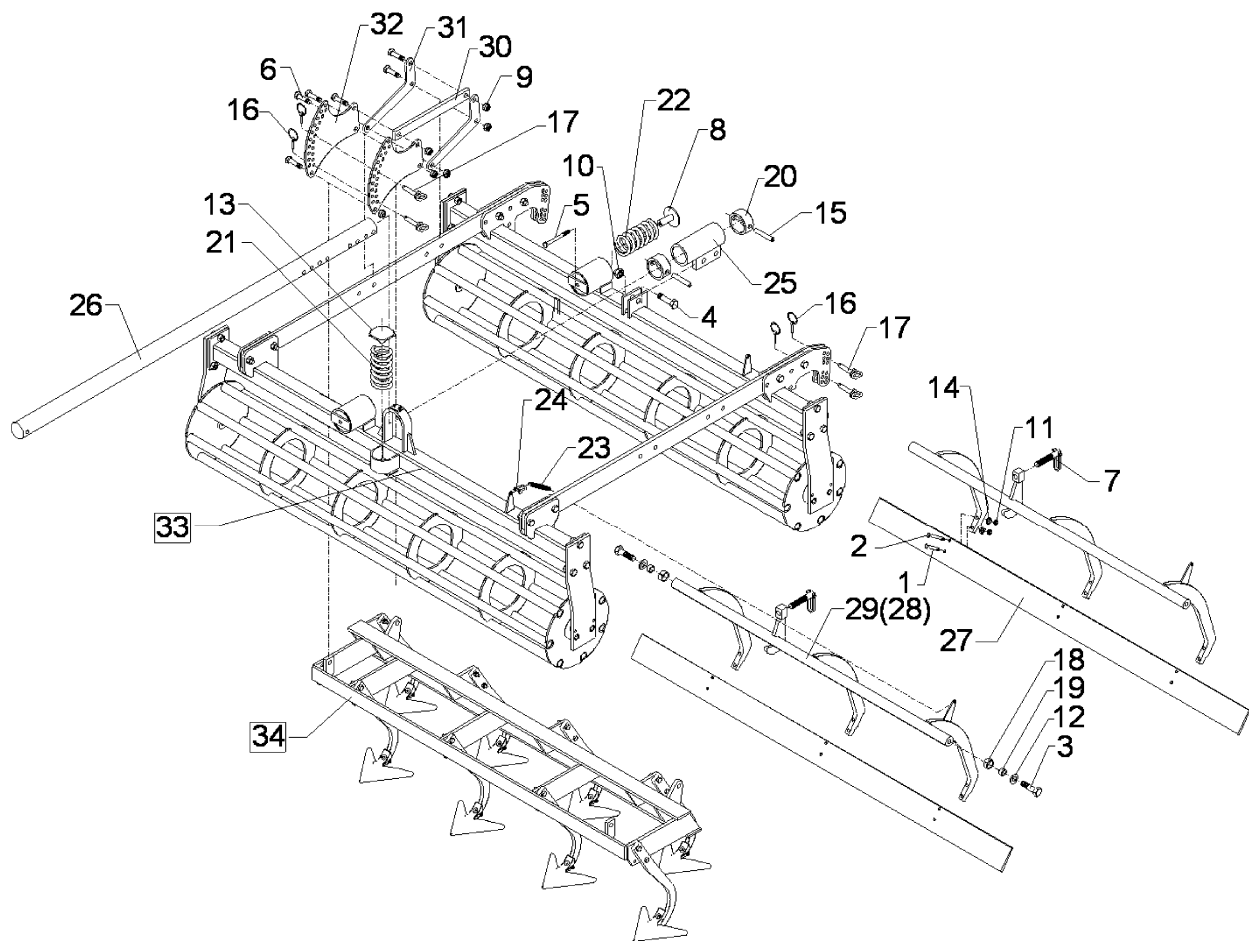
01.12

Pos	Art.-Nr.	Stck.	Artikeltext / Description	Abmessung	
27	422 2822	2	Schiene	Bar	100x8x1970
28	422 6119	2	Träger geschraubt	Carrier	D40x1462
29	422 6122	2	Träger geschr. A	Carrier A	D40x1462
30	422 8170	2	Stange	Rod	40x15x398
31	422 8180	4	Hebel	Lever	8x136,5x316
32	422 8181	4	Verstellarm	Adjuster arm	8x271x310 20x12,5 3xD16,5
33	522 6021	1	Krümlerrahmen	Crumbler frame	2,0m FK 270
34	515 5512	1	Eggenfeld	Harrow section	2,0m - GZ 18

Kompaktorfeld ohne Packwalze / Kompaktor section

2,0m-GFS 8-RK330

622 6162



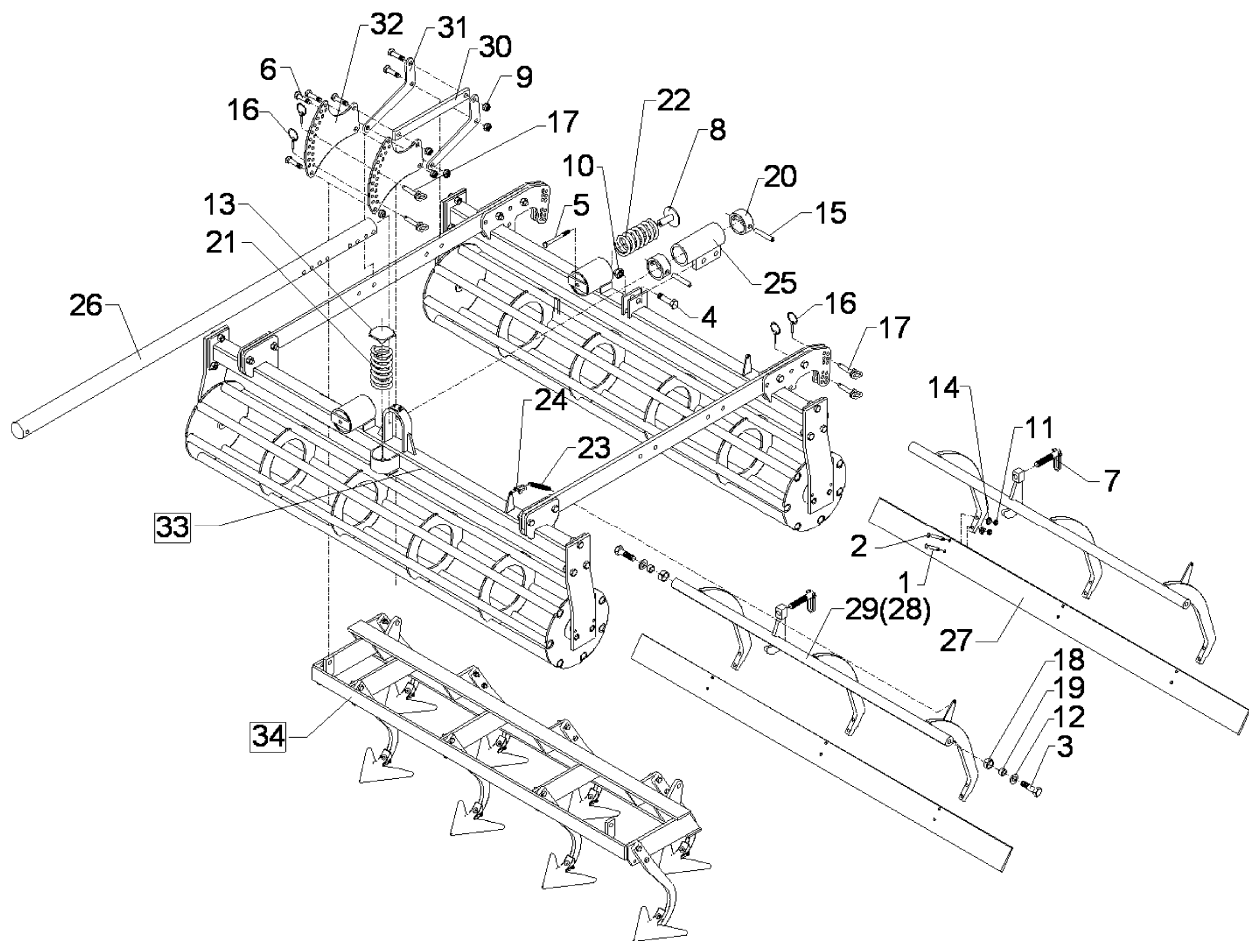
01.12

Pos	Art.-Nr.	Stck.	Artikeltext / Description		Abmessung
1	301 5424	6	Sechskantschraube	Bolt	M10x45-8.8 Zn DIN931-A
2	301 3249	6	Sechskantschraube	Bolt	M10x55-10.9 DIN931-A Zn
3	301 4236	4	Sechskantschraube	Bolt	M20x1,5x50 10.9 DIN961 Zn
4	301 5412	1	Sechskantschraube	Bolt	M20x70-8.8 Zn DIN931-A
5	301 5015	1	Sechskantschraube spz.	Bolt	M12x130-10.9 Zn
6	301 5385	14	Sechskantschraube spz.	Bolt	M16x55-10.9 Zn
7	302 7934	2	Spindel	Screw	KPL TR20x90-135
8	303 0120	2	Mutter mit Scheibe	Nut	M12x62/80
9	303 0935	16	Sicherungsmutter	Selflocking nut	DIN985-NM16-8 Zn
10	303 0936	1	Sicherungsmutter	Selflocking nut	DIN985-NM20-8 Zn
11	303 1012	12	Sechskantmutter	Nut	M10 DIN934-8 Zn
12	305 6012	4	Scheibe	Washer	21 ISO7089 Zn
13	305 6550	1	Scheibe	Washer	D83x6 Zn
14	305 9900	12	Federring	Spring ring	10 DIN127 Zn
15	309 3334	3	Spannhülse	Expansion bush	16x90-DIN1481
16	311 9565	8	Klappstift	Securing pin	4,5mm
17	313 7807	4	Bolzen mit Griff	Pin with grip	GB D12x57,5/71 Zn
18	317 3347	4	Einspannbuchse mit Presssitz	Expansion bush	EG28/32x10
19	317 6679	4	Buchse	Bush	D20/28x14
20	317 8653	2	Stellring	Adjusting ring	D88,9x8,8x40
21	329 8461	1	Druckfeder	Compression spring	10x69x145
22	329 8465	2	Druckfeder	Compression spring	11,75x69,75x175
23	329 8516	2	Zugfeder	Spring	d=5 Dm=33 Lo=162 90 GRD Zn
24	331 8405	2	Schäkel	Shackle	A 0,16 DIN 82101 Zn
25	410 7597	1	Ausleger	Outrigger	D68x210
26	410 7915	1	Tragarm	Supporting arm	D68x1885

Kompaktorfeld ohne Packwalze / Kompaktor section

2,0m-GFS 8-RK330

622 6162



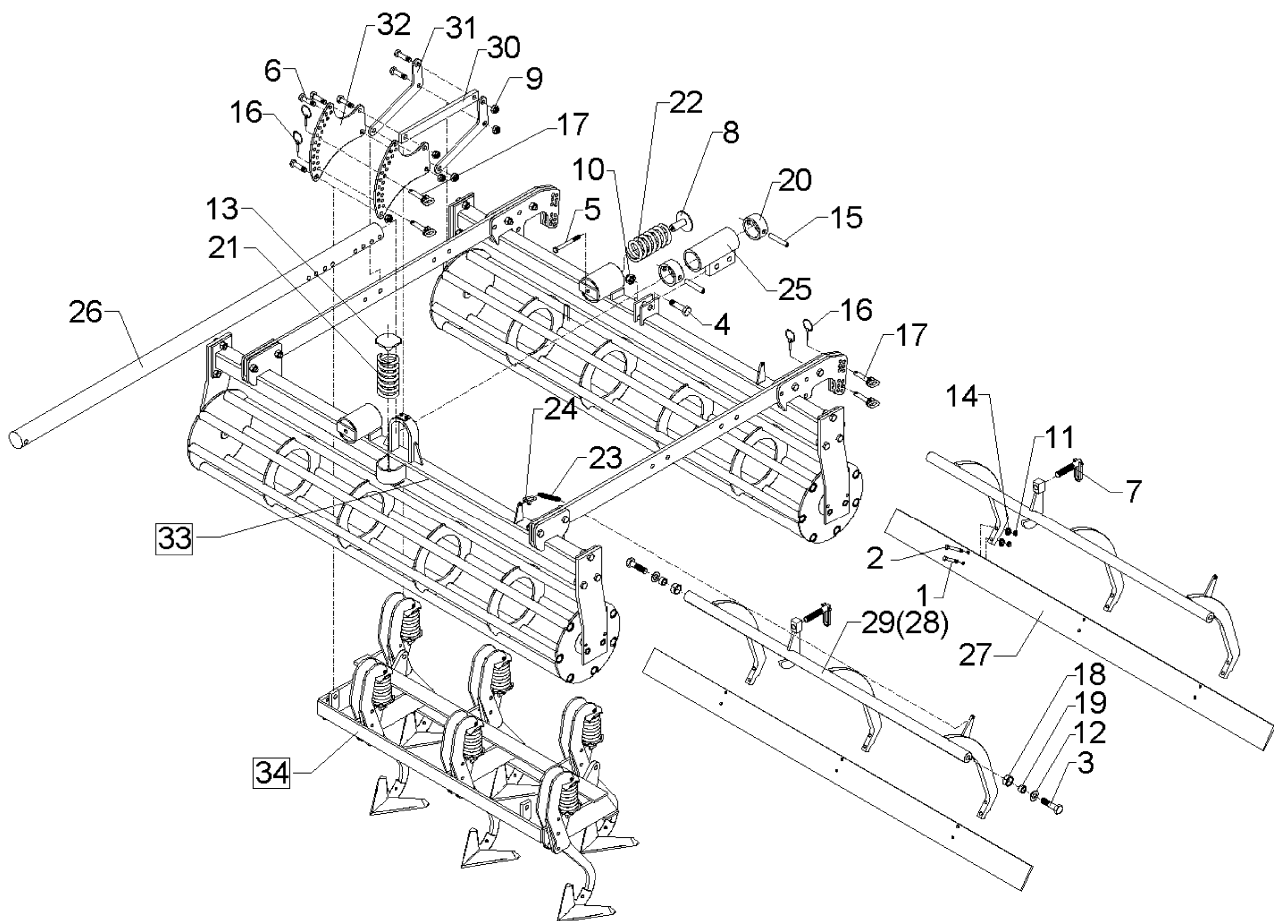
01.12

Pos	Art.-Nr.	Stck.	Artikeltext / Description	Abmessung	
27	422 2826	2	Schiene	Bar	120x10x1970
28	422 6119	2	Träger geschraubt	Carrier	D40x1462
29	422 6122	2	Träger geschr. A	Carrier A	D40x1462
30	422 8170	2	Stange	Rod	40x15x398
31	422 8180	4	Hebel	Lever	8x136,5x316
32	422 8181	4	Verstellarm	Adjuster arm	8x271x310 20x12,5 3xD16,5
33	522 6023	1	Krümlerrahmen	Crumbler frame	2,0m RK 330
34	515 5515	1	Eggenfeld	Harrow section	2,0m - GFS 8 - A

Kompaktorfeld ohne Packwalze / Kompaktor section

2,0m-GFS 8UE-RK330

622 6163



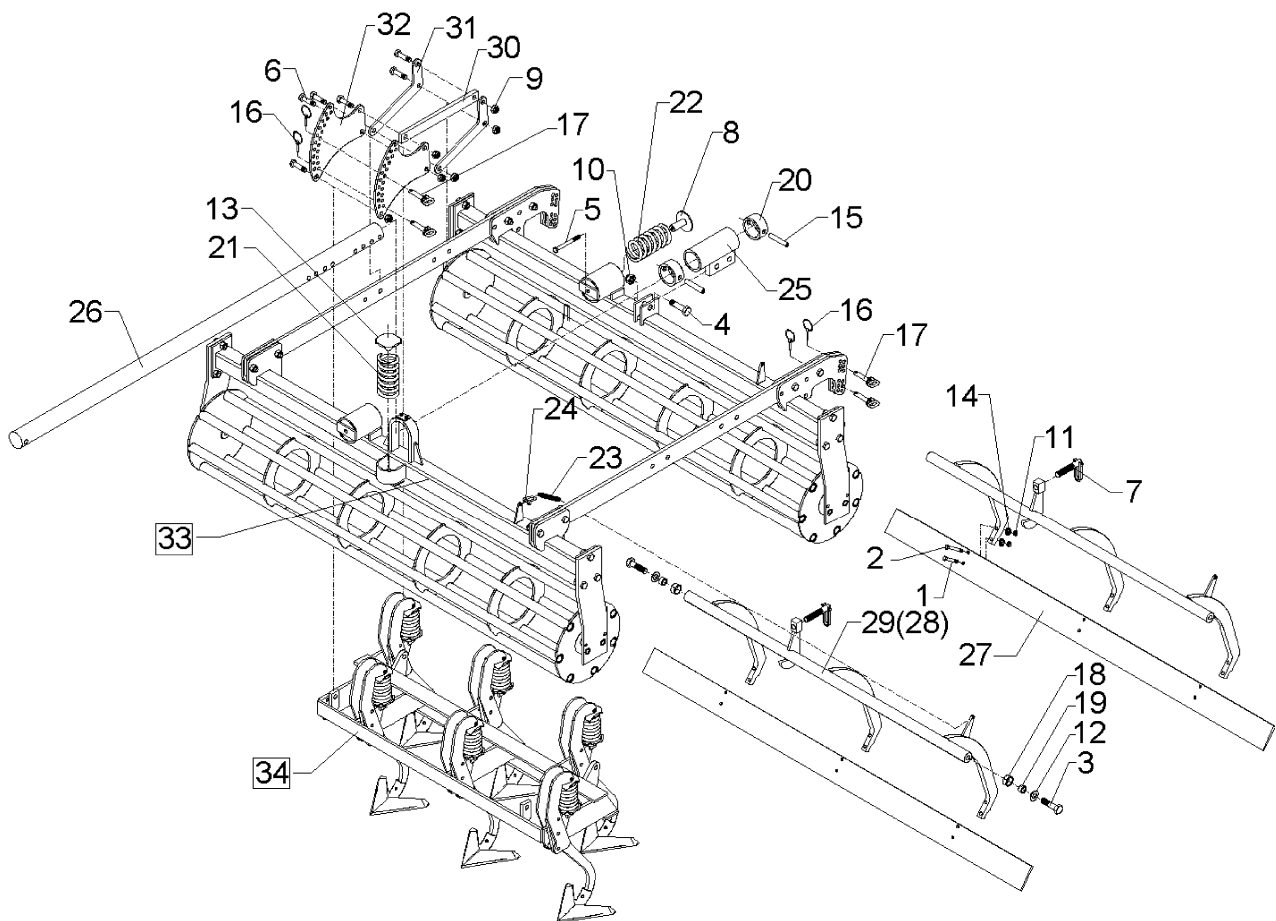
01.12

Pos	Art.-Nr.	Stck.	Artikeltext / Description		Abmessung
1	301 5424	6	Sechskantschraube	Bolt	M10x45-8.8 Zn DIN931-A
2	301 3249	6	Sechskantschraube	Bolt	M10x55-10.9 DIN931-A Zn
3	301 4236	4	Sechskantschraube	Bolt	M20x1,5x50 10.9 DIN961 Zn
4	301 5412	1	Sechskantschraube	Bolt	M20x70-8.8 Zn DIN931-A
5	301 5015	1	Sechskantschraube spz.	Bolt	M12x130-10.9 Zn
6	301 5385	14	Sechskantschraube spz.	Bolt	M16x55-10.9 Zn
7	302 7934	2	Spindel	Screw	KPL TR20x90-135
8	303 0120	2	Mutter mit Scheibe	Nut	M12x62/80
9	303 0935	16	Sicherungsmutter	Selflocking nut	DIN985-NM16-8 Zn
10	303 0936	1	Sicherungsmutter	Selflocking nut	DIN985-NM20-8 Zn
11	303 1012	12	Sechskantmutter	Nut	M10 DIN934-8 Zn
12	305 6012	4	Scheibe	Washer	21 ISO7089 Zn
13	305 6550	1	Scheibe	Washer	D83x6 Zn
14	305 9900	12	Federring	Spring ring	10 DIN127 Zn
15	309 3334	3	Spannhülse	Expansion bush	16x90-DIN1481
16	311 9565	8	Klappstift	Securing pin	4,5mm
17	313 7807	4	Bolzen mit Griff	Pin with grip	GB D12x57,5/71 Zn
18	317 3347	4	Einspannbuchse mit Presssitz	Expansion bush	EG28/32x10
19	317 6679	4	Buchse	Bush	D20/28x14
20	317 8653	2	Stellring	Adjusting ring	D88,9x8,8x40
21	329 8461	1	Druckfeder	Compression spring	10x69x145
22	329 8465	2	Druckfeder	Compression spring	11,75x69,75x175
23	329 8516	2	Zugfeder	Spring	d=5 Dm=33 Lo=162 90 GRD Zn
24	331 8405	2	Schäkel	Shackle	A 0,16 DIN 82101 Zn
25	410 7597	1	Ausleger	Outrigger	D68x210
26	410 7915	1	Tragarm	Supporting arm	D68x1885

Kompaktorfeld ohne Packwalze / Kompaktor section

2,0m-GFS 8UE-RK330

622 6163



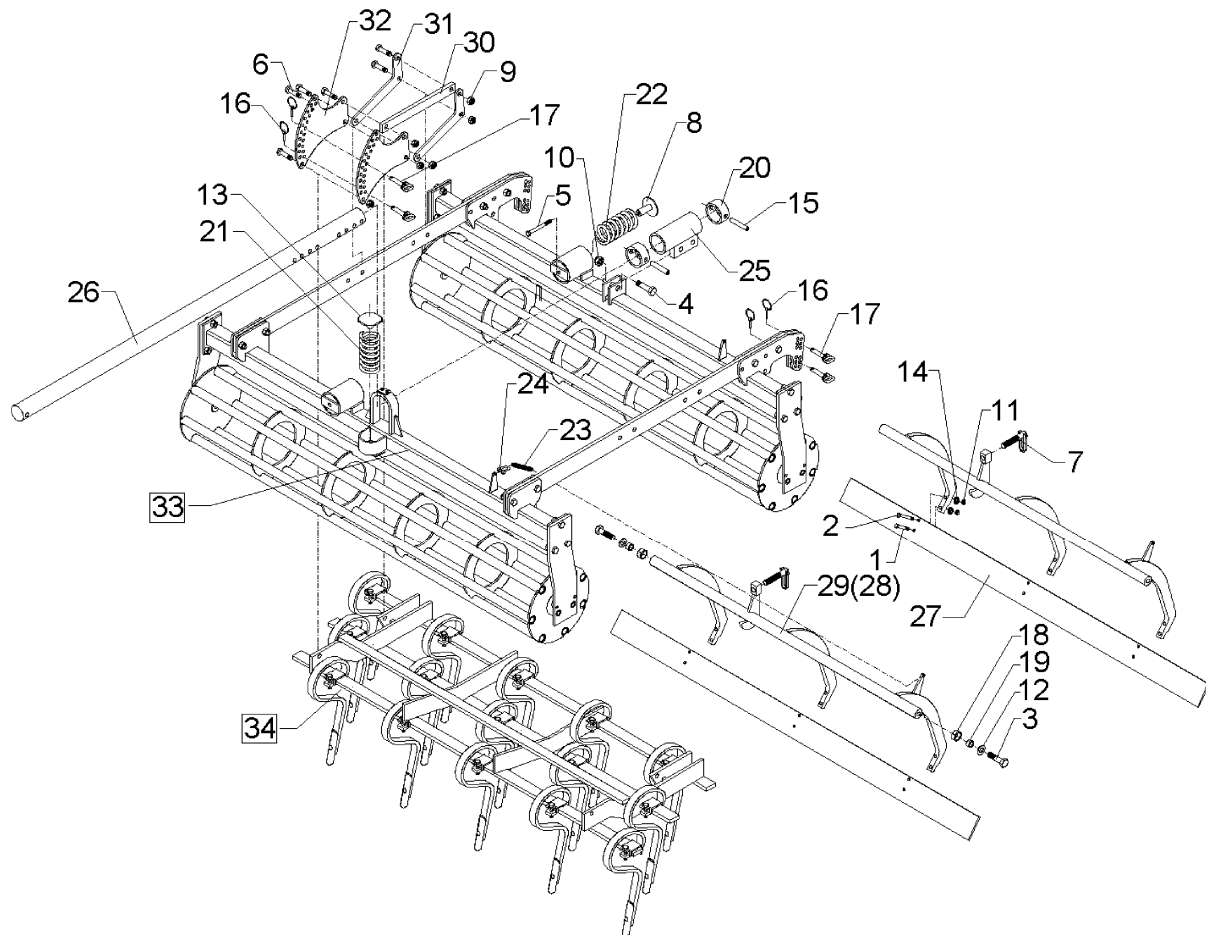
01.12

Pos	Art.-Nr.	Stck.	Artikeltext / Description	Abmessung	
27	422 2826	2	Schiene	Bar	120x10x1970
28	422 6119	2	Träger geschraubt	Carrier	D40x1462
29	422 6122	2	Träger geschr. A	Carrier A	D40x1462
30	422 8170	2	Stange	Rod	40x15x398
31	422 8180	4	Hebel	Lever	8x136,5x316
32	422 8181	4	Verstellarm	Adjuster arm	8x271x310 20x12,5 3xD16,5
33	522 6023	1	Krümlerrahmen	Crumbler frame	2,0m RK 330
34	515 5516	1	Eggenfeld	Harrow section	2,0m - GFS 8UE - A

Kompaktorfeld ohne Packwalze / Kompaktor section

2,0m-GZ 18-RK330

622 6164



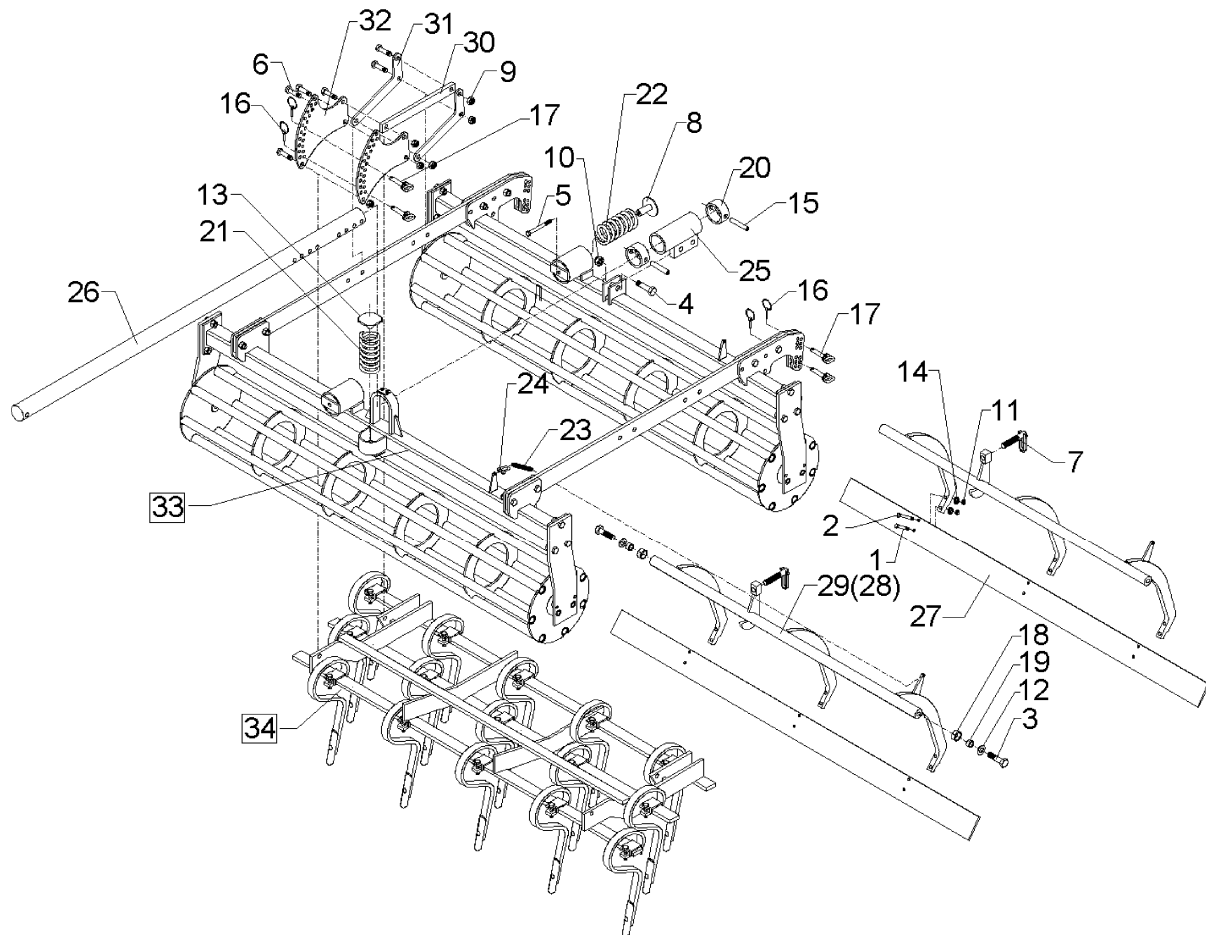
01.12

Pos	Art.-Nr.	Stck.	Artikeltext / Description	Abmessung	
1	301 5424	6	Sechskantschraube	Bolt	M10x45-8.8 Zn DIN931-A
2	301 3249	6	Sechskantschraube	Bolt	M10x55-10.9 DIN931-A Zn
3	301 4236	4	Sechskantschraube	Bolt	M20x1,5x50 10.9 DIN961 Zn
4	301 5412	1	Sechskantschraube	Bolt	M20x70-8.8 Zn DIN931-A
5	301 5015	1	Sechskantschraube spz.	Bolt	M12x130-10.9 Zn
6	301 5385	14	Sechskantschraube spz.	Bolt	M16x55-10.9 Zn
7	302 7934	2	Spindel	Screw	KPL TR20x90-135
8	303 0120	2	Mutter mit Scheibe	Nut	M12x62/80
9	303 0935	16	Sicherungsmutter	Selflocking nut	DIN985-NM16-8 Zn
10	303 0936	1	Sicherungsmutter	Selflocking nut	DIN985-NM20-8 Zn
11	303 1012	12	Sechskantmutter	Nut	M10 DIN934-8 Zn
12	305 6012	4	Scheibe	Washer	21 ISO7089 Zn
13	305 6550	1	Scheibe	Washer	D83x6 Zn
14	305 9900	12	Federring	Spring ring	10 DIN127 Zn
15	309 3334	3	Spannhülse	Expansion bush	16x90-DIN1481
16	311 9565	8	Klappstift	Securing pin	4,5mm
17	313 7807	4	Bolzen mit Griff	Pin with grip	GB D12x57,5/71 Zn
18	317 3347	4	Einspannbuchse mit Presssitz	Expansion bush	EG28/32x10
19	317 6679	4	Buchse	Bush	D20/28x14
20	317 8653	2	Stellring	Adjusting ring	D88,9x8,8x40
21	329 8461	1	Druckfeder	Compression spring	10x69x145
22	329 8465	2	Druckfeder	Compression spring	11,75x69,75x175
23	329 8516	2	Zugfeder	Spring	d=5 Dm=33 Lo=162 90 GRD Zn
24	331 8405	2	Schäkel	Shackle	A 0,16 DIN 82101 Zn
25	410 7597	1	Ausleger	Outrigger	D68x210
26	410 7915	1	Tragarm	Supporting arm	D68x1885

Kompaktorfeld ohne Packwalze / Kompaktor section

2,0m-GZ 18-RK330

622 6164



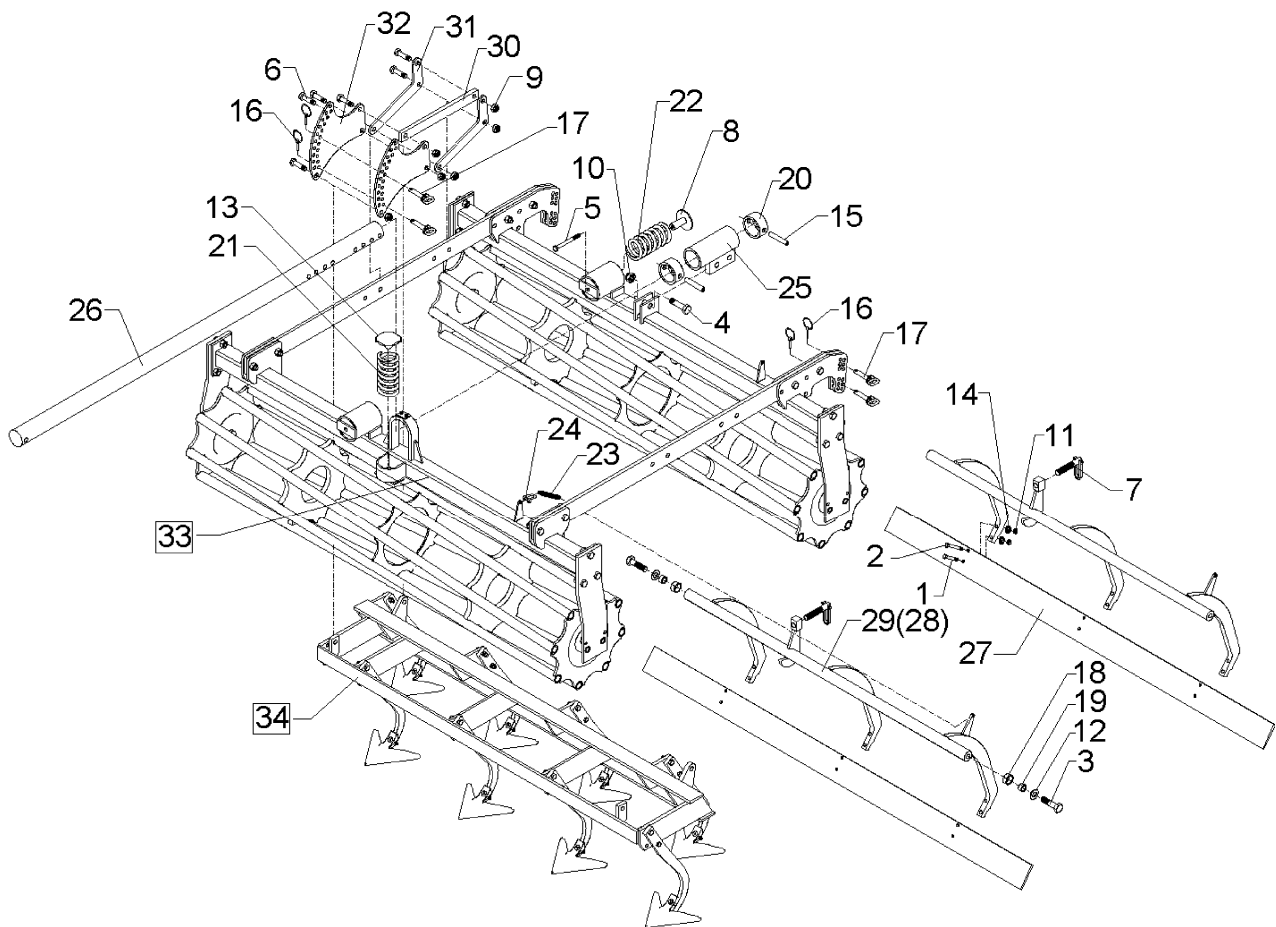
01.12

Pos	Art.-Nr.	Stck.	Artikeltext / Description	Abmessung	
27	422 2826	2	Schiene	Bar	120x10x1970
28	422 6119	2	Träger geschraubt	Carrier	D40x1462
29	422 6122	2	Träger geschr. A	Carrier A	D40x1462
30	422 8170	2	Stange	Rod	40x15x398
31	422 8180	4	Hebel	Lever	8x136,5x316
32	422 8181	4	Verstellarm	Adjuster arm	8x271x310 20x12,5 3xD16,5
33	522 6023	1	Krümlerrahmen	Crumbler frame	2,0m RK 330
34	515 5512	1	Eggenfeld	Harrow section	2,0m - GZ 18

Kompaktorfeld ohne Packwalze / Kompaktor section

2,0m-GFS 8-RK400

622 6165



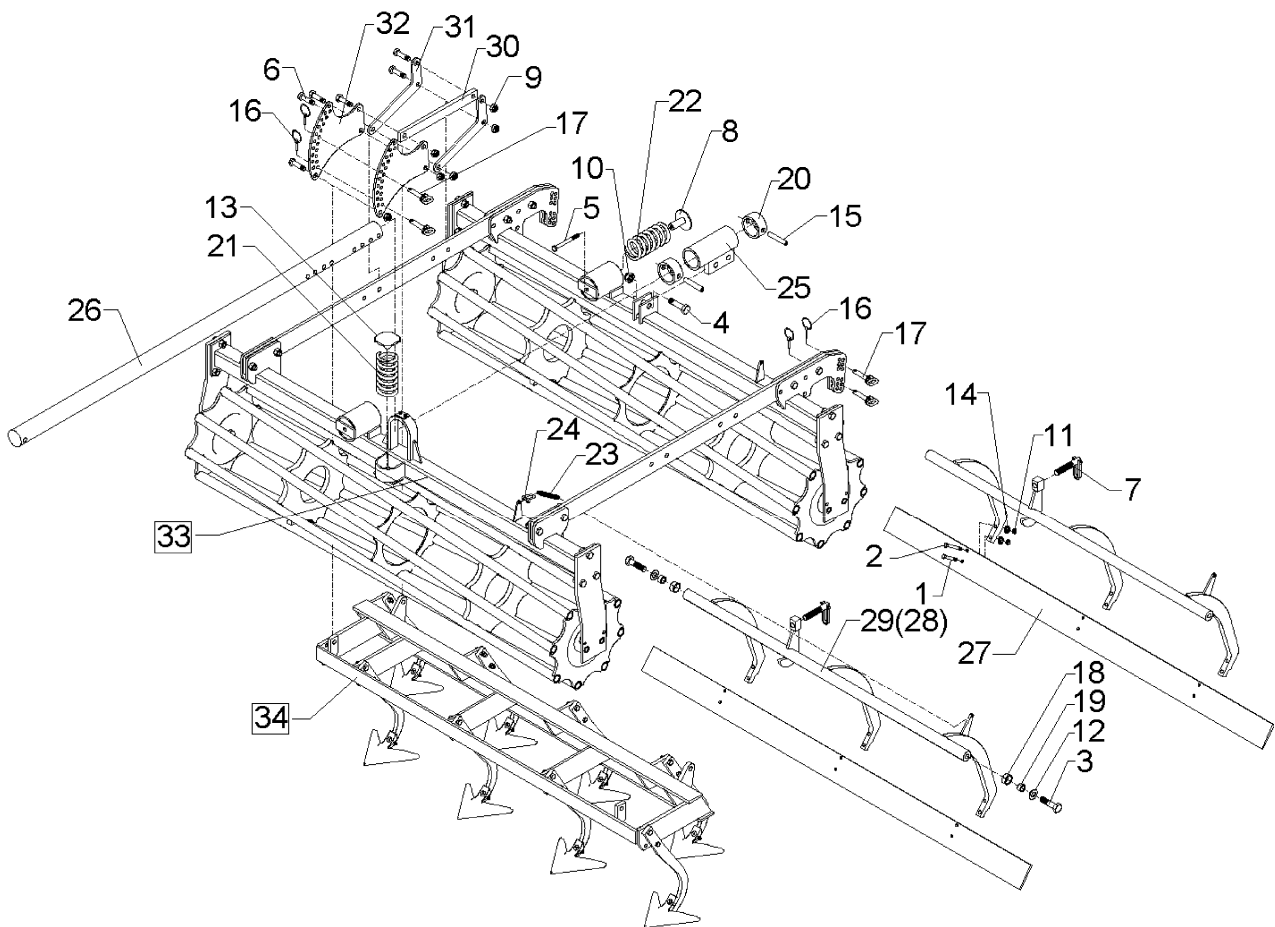
01.12

Pos	Art.-Nr.	Stck.	Artikeltext / Description		Abmessung
1	301 5424	6	Sechskantschraube	Bolt	M10x45-8.8 Zn DIN931-A
2	301 3249	2	Sechskantschraube	Bolt	M10x55-10.9 DIN931-A Zn
3	301 4236	4	Sechskantschraube	Bolt	M20x1,5x50 10.9 DIN961 Zn
4	301 5412	1	Sechskantschraube	Bolt	M20x70-8.8 Zn DIN931-A
5	301 5015	1	Sechskantschraube spz.	Bolt	M12x130-10.9 Zn
6	301 5385	14	Sechskantschraube spz.	Bolt	M16x55-10.9 Zn
7	302 7934	2	Spindel	Screw	KPL TR20x90-135
8	303 0120	2	Mutter mit Scheibe	Nut	M12x62/80
9	303 0935	16	Sicherungsmutter	Selflocking nut	DIN985-NM16-8 Zn
10	303 0936	1	Sicherungsmutter	Selflocking nut	DIN985-NM20-8 Zn
11	303 1012	12	Sechskantmutter	Nut	M10 DIN934-8 Zn
12	305 6012	4	Scheibe	Washer	21 ISO7089 Zn
13	305 6550	1	Scheibe	Washer	D83x6 Zn
14	305 9900	12	Federring	Spring ring	10 DIN127 Zn
15	309 3334	3	Spannhülse	Expansion bush	16x90-DIN1481
16	311 9565	4	Klappstift	Securing pin	4,5mm
17	313 7807	4	Bolzen mit Griff	Pin with grip	GB D12x57,5/71 Zn
18	317 3347	4	Einspannbuchse mit Presssitz	Expansion bush	EG28/32x10
19	317 6679	4	Buchse	Bush	D20/28x14
20	317 8653	2	Stellring	Adjusting ring	D88,9x8,8x40
21	329 8461	1	Druckfeder	Compression spring	10x69x145
22	329 8465	2	Druckfeder	Compression spring	11,75x69,75x175
23	329 8516	2	Zugfeder	Spring	d=5 Dm=33 Lo=162 90 GRD Zn
24	331 8405	2	Schäkel	Shackle	A 0,16 DIN 82101 Zn
25	410 7597	1	Ausleger	Outrigger	D68x210
26	410 7915	1	Tragarm	Supporting arm	D68x1885

Kompaktorfeld ohne Packwalze / Kompaktor section

2,0m-GFS 8-RK400

622 6165



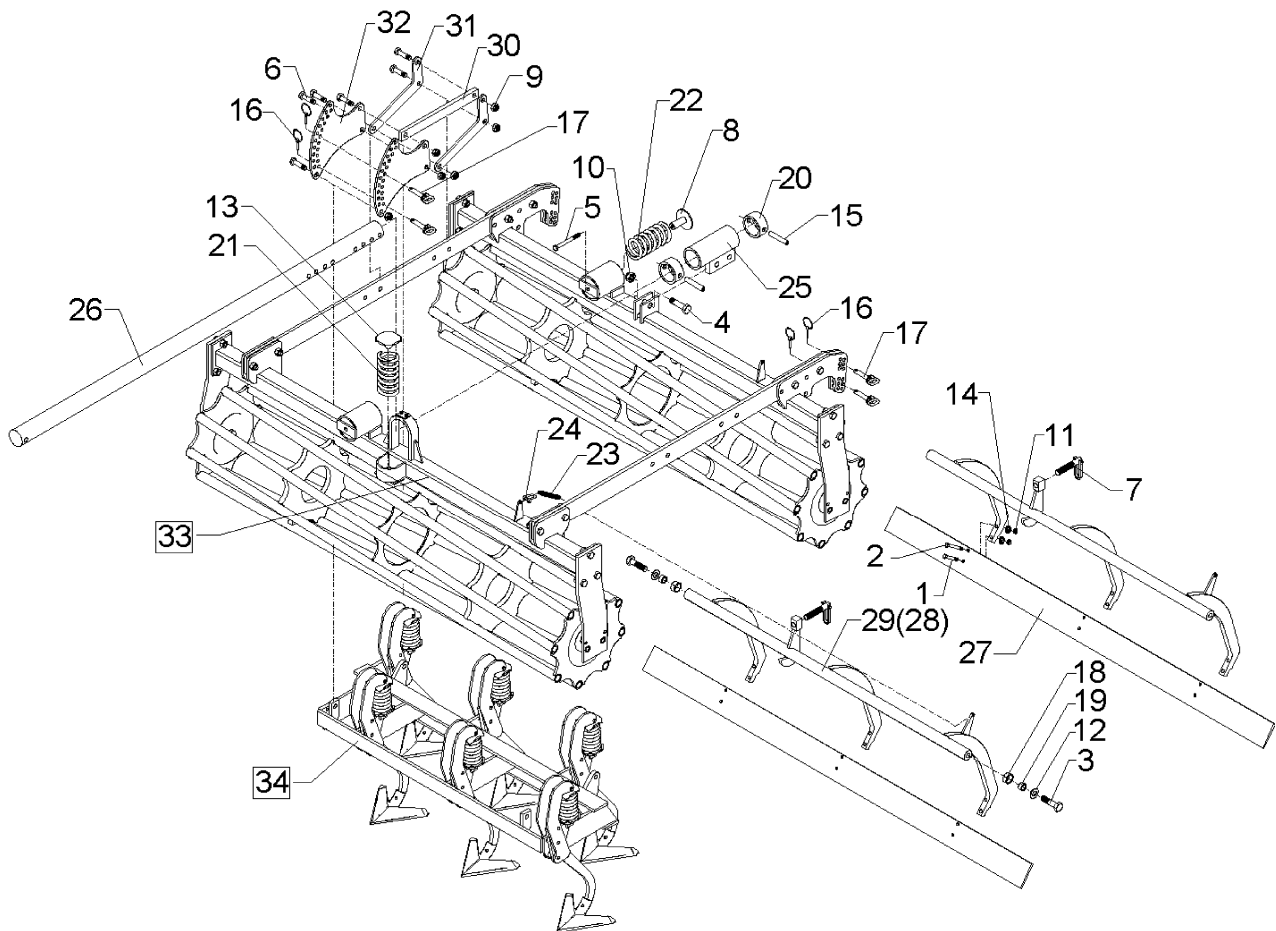
01.12

Pos	Art.-Nr.	Stck.	Artikeltext / Description	Abmessung	
27	422 2826	2	Schiene	Bar	120x10x1970
28	422 6119	2	Träger geschraubt	Carrier	D40x1462
29	422 6122	2	Träger geschr. A	Carrier A	D40x1462
30	422 8170	2	Stange	Rod	40x15x398
31	422 8180	4	Hebel	Lever	8x136,5x316
32	422 8181	4	Verstellarm	Adjuster arm	8x271x310 20x12,5 3xD16,5
33	522 6025	1	Krümlerrahmen	Crumbler frame	2,0m RK 400
34	515 5515	1	Eggenfeld	Harrow section	2,0m - GFS 8 - A

Kompaktorfeld ohne Packwalze / Kompaktor section

2,0m-GFS 8UE-RK400

622 6166



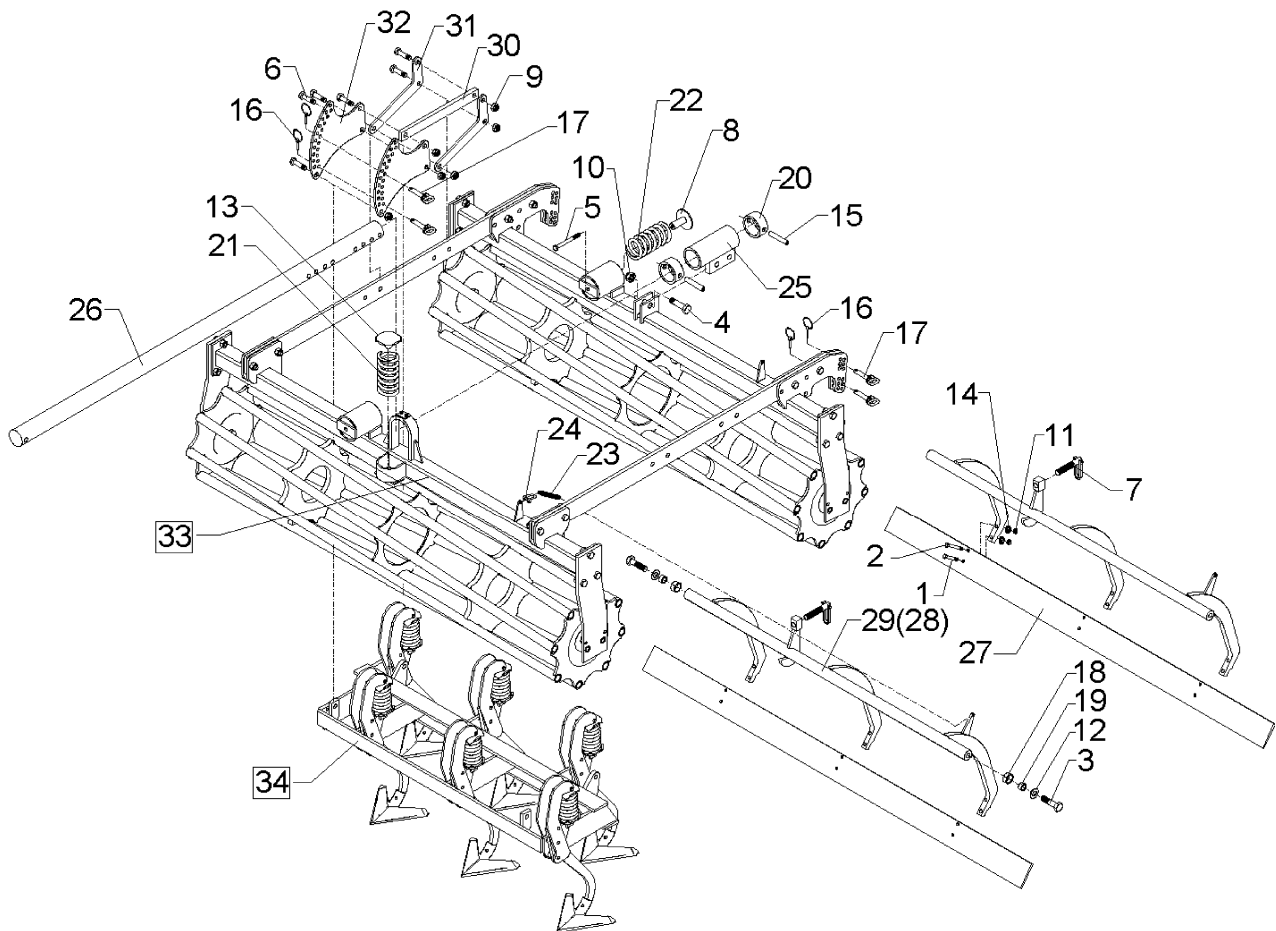
01.12

Pos	Art.-Nr.	Stck.	Artikeltext / Description		Abmessung
1	301 5424	6	Sechskantschraube	Bolt	M10x45-8.8 Zn DIN931-A
2	301 3249	2	Sechskantschraube	Bolt	M10x55-10.9 DIN931-A Zn
3	301 4236	4	Sechskantschraube	Bolt	M20x1,5x50 10.9 DIN961 Zn
4	301 5412	1	Sechskantschraube	Bolt	M20x70-8.8 Zn DIN931-A
5	301 5015	1	Sechskantschraube spz.	Bolt	M12x130-10.9 Zn
6	301 5385	14	Sechskantschraube spz.	Bolt	M16x55-10.9 Zn
7	302 7934	2	Spindel	Screw	KPL TR20x90-135
8	303 0120	2	Mutter mit Scheibe	Nut	M12x62/80
9	303 0935	16	Sicherungsmutter	Selflocking nut	DIN985-NM16-8 Zn
10	303 0936	1	Sicherungsmutter	Selflocking nut	DIN985-NM20-8 Zn
11	303 1012	12	Sechskantmutter	Nut	M10 DIN934-8 Zn
12	305 6012	4	Scheibe	Washer	21 ISO7089 Zn
13	305 6550	1	Scheibe	Washer	D83x6 Zn
14	305 9900	12	Federring	Spring ring	10 DIN127 Zn
15	309 3334	3	Spannhülse	Expansion bush	16x90-DIN1481
16	311 9565	4	Klappstift	Securing pin	4,5mm
17	313 7807	4	Bolzen mit Griff	Pin with grip	GB D12x57,5/71 Zn
18	317 3347	4	Einspannbuchse mit Presssitz	Expansion bush	EG28/32x10
19	317 6679	4	Buchse	Bush	D20/28x14
20	317 8653	2	Stellring	Adjusting ring	D88,9x8,8x40
21	329 8461	1	Druckfeder	Compression spring	10x69x145
22	329 8465	2	Druckfeder	Compression spring	11,75x69,75x175
23	329 8516	2	Zugfeder	Spring	d=5 Dm=33 Lo=162 90 GRD Zn
24	331 8405	2	Schäkel	Shackle	A 0,16 DIN 82101 Zn
25	410 7597	1	Ausleger	Outrigger	D68x210
26	410 7915	1	Tragarm	Supporting arm	D68x1885

Kompaktorfeld ohne Packwalze / Kompaktor section

2,0m-GFS 8UE-RK400

622 6166



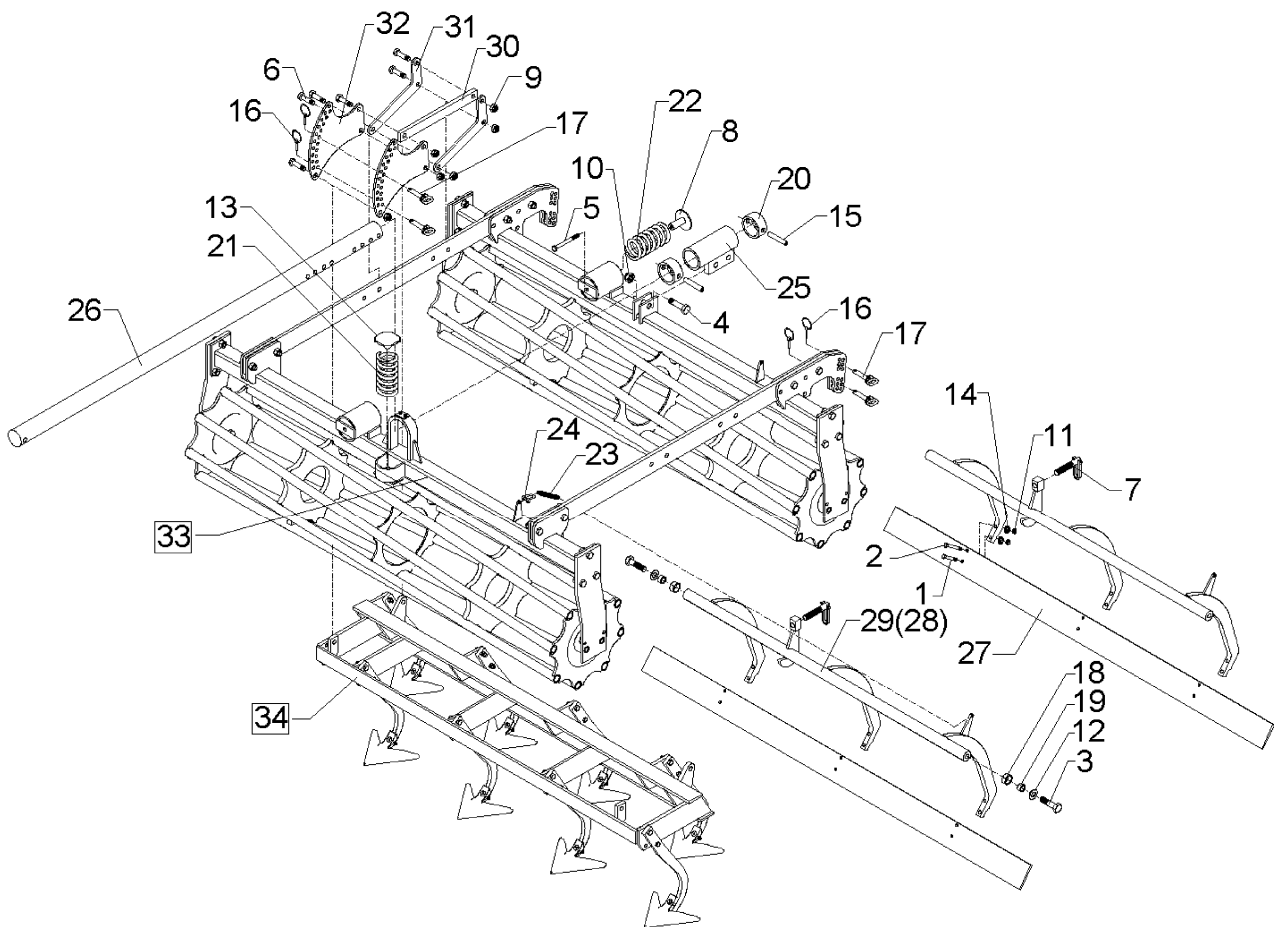
01.12

Pos	Art.-Nr.	Stck.	Artikeltext / Description	Abmessung	
27	422 2826	2	Schiene	Bar	120x10x1970
28	422 6119	2	Träger geschraubt	Carrier	D40x1462
29	422 6122	2	Träger geschr. A	Carrier A	D40x1462
30	422 8170	2	Stange	Rod	40x15x398
31	422 8180	4	Hebel	Lever	8x136,5x316
32	422 8181	4	Verstellarm	Adjuster arm	8x271x310 20x12,5 3xD16,5
33	522 6025	1	Krümlerrahmen	Crumbler frame	2,0m RK 400
34	515 5516	1	Eggenfeld	Harrow section	2,0m - GFS 8UE - A

Kompaktorfeld ohne Packwalze / Kompaktor section

2,0m-GZ 18-RK400

622 6167



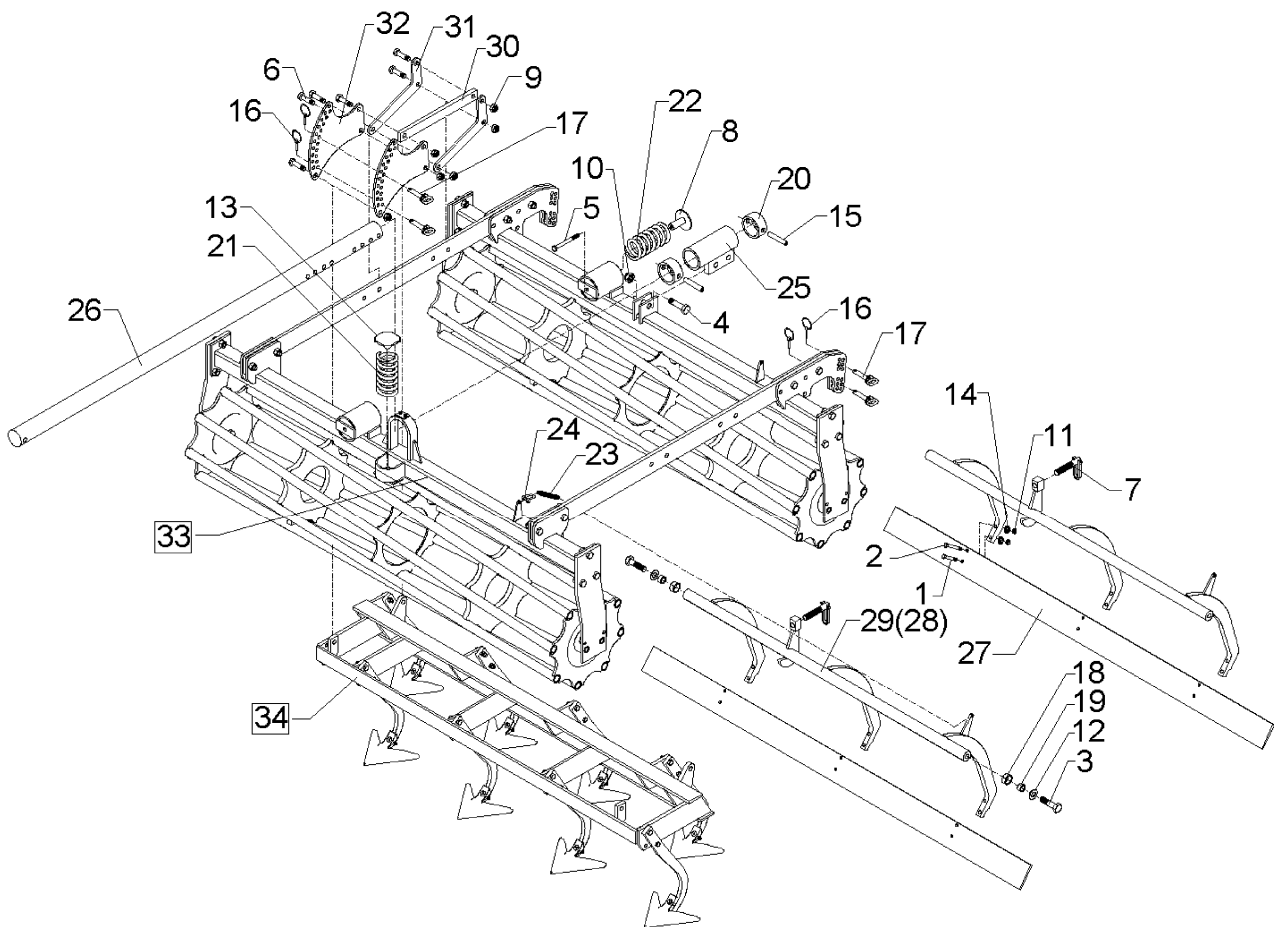
01.12

Pos	Art.-Nr.	Stck.	Artikeltext / Description		Abmessung
1	301 5424	6	Sechskantschraube	Bolt	M10x45-8.8 Zn DIN931-A
2	301 3249	2	Sechskantschraube	Bolt	M10x55-10.9 DIN931-A Zn
3	301 4236	4	Sechskantschraube	Bolt	M20x1,5x50 10.9 DIN961 Zn
4	301 5412	1	Sechskantschraube	Bolt	M20x70-8.8 Zn DIN931-A
5	301 5015	1	Sechskantschraube spz.	Bolt	M12x130-10.9 Zn
6	301 5385	14	Sechskantschraube spz.	Bolt	M16x55-10.9 Zn
7	302 7934	2	Spindel	Screw	KPL TR20x90-135
8	303 0120	2	Mutter mit Scheibe	Nut	M12x62/80
9	303 0935	16	Sicherungsmutter	Selflocking nut	DIN985-NM16-8 Zn
10	303 0936	1	Sicherungsmutter	Selflocking nut	DIN985-NM20-8 Zn
11	303 1012	12	Sechskantmutter	Nut	M10 DIN934-8 Zn
12	305 6012	4	Scheibe	Washer	21 ISO7089 Zn
13	305 6550	1	Scheibe	Washer	D83x6 Zn
14	305 9900	12	Federring	Spring ring	10 DIN127 Zn
15	309 3334	3	Spannhülse	Expansion bush	16x90-DIN1481
16	311 9565	4	Klappstift	Securing pin	4,5mm
17	313 7807	4	Bolzen mit Griff	Pin with grip	GB D12x57,5/71 Zn
18	317 3347	4	Einspannbuchse mit Presssitz	Expansion bush	EG28/32x10
19	317 6679	4	Buchse	Bush	D20/28x14
20	317 8653	2	Stellring	Adjusting ring	D88,9x8,8x40
21	329 8461	1	Druckfeder	Compression spring	10x69x145
22	329 8465	2	Druckfeder	Compression spring	11,75x69,75x175
23	329 8516	2	Zugfeder	Spring	d=5 Dm=33 Lo=162 90 GRD Zn
24	331 8405	2	Schäkel	Shackle	A 0,16 DIN 82101 Zn
25	410 7597	1	Ausleger	Outrigger	D68x210
26	410 7915	1	Tragarm	Supporting arm	D68x1885

Kompaktorfeld ohne Packwalze / Kompaktor section

2,0m-GZ 18-RK400

622 6167



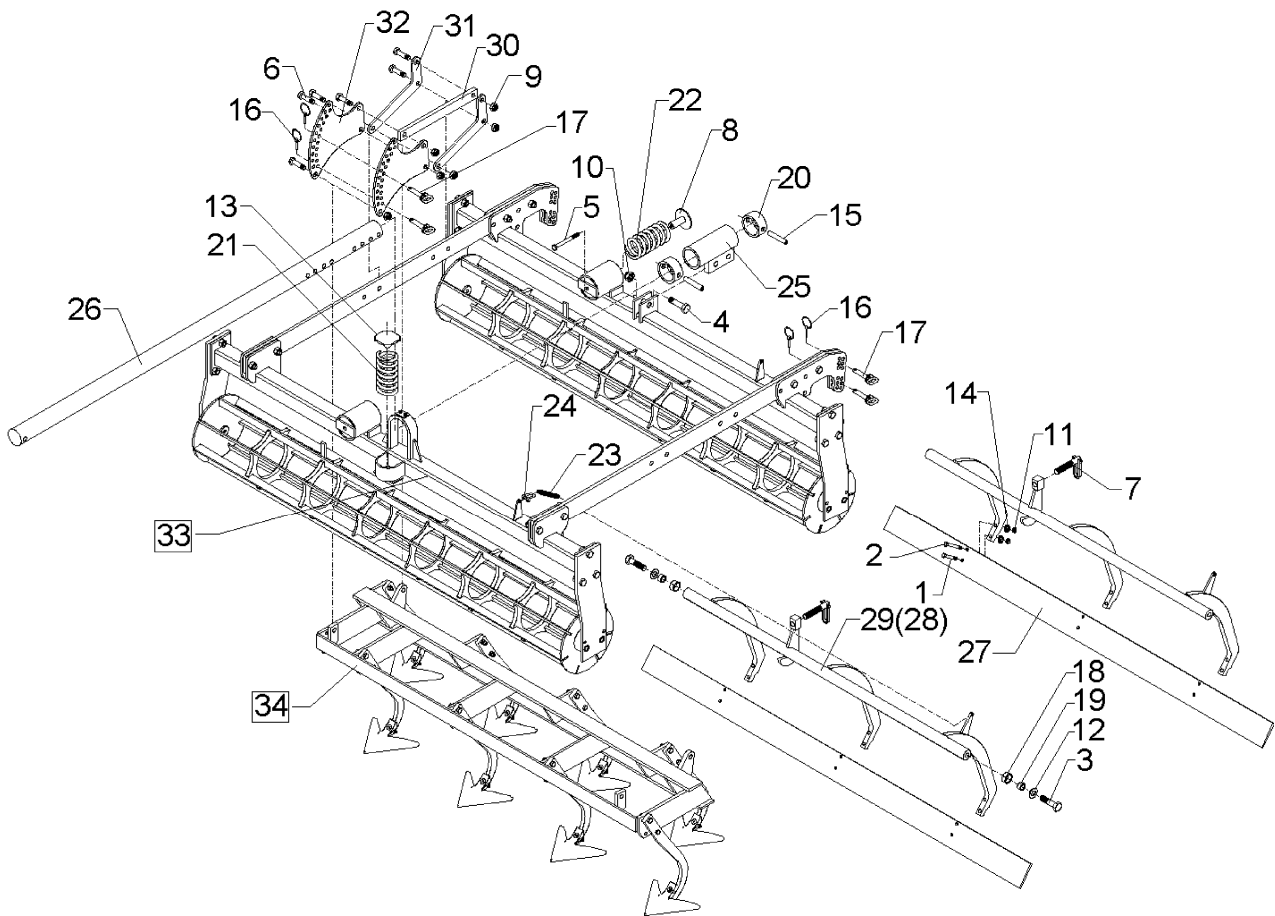
01.12

Pos	Art.-Nr.	Stck.	Artikeltext / Description	Abmessung	
27	422 2826	2	Schiene	Bar	120x10x1970
28	422 6119	2	Träger geschraubt	Carrier	D40x1462
29	422 6122	2	Träger geschr. A	Carrier A	D40x1462
30	422 8170	2	Stange	Rod	40x15x398
31	422 8180	4	Hebel	Lever	8x136,5x316
32	422 8181	4	Verstellarm	Adjuster arm	8x271x310 20x12,5 3xD16,5
33	522 6025	1	Krümlerrahmen	Crumbler frame	2,0m RK 400
34	515 5512	1	Eggenfeld	Harrow section	2,0m - GZ 18

Kompaktorfeld ohne Packwalze / Kompaktor section

1,5m-GFS28-6-FK270

622 6168



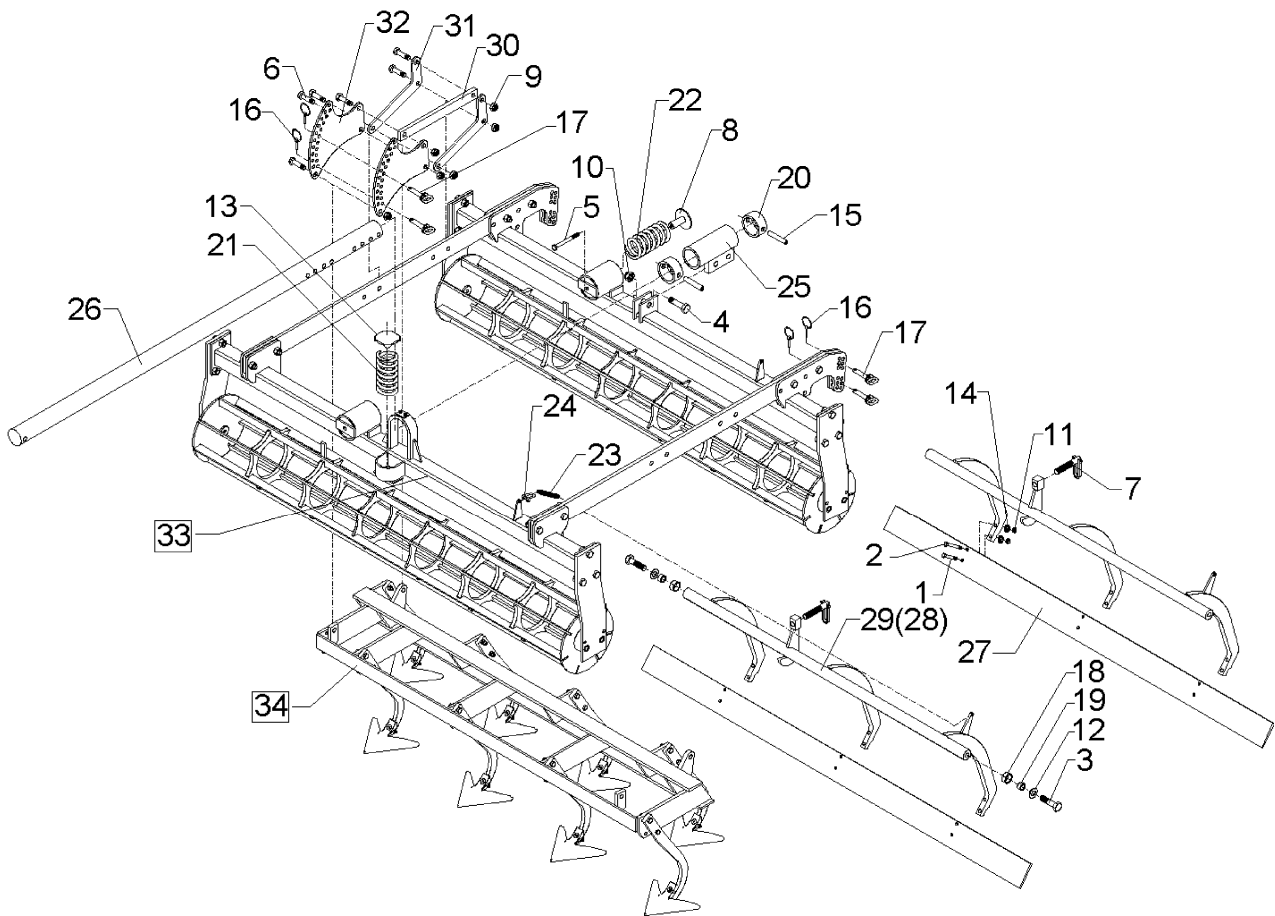
01.12

Pos	Art.-Nr.	Stck.	Artikeltext / Description		Abmessung
1	301 5424	4	Sechskantschraube	Bolt	M10x45-8.8 Zn DIN931-A
2	301 3249	4	Sechskantschraube	Bolt	M10x55-10.9 DIN931-A Zn
3	301 4236	4	Sechskantschraube	Bolt	M20x1,5x50 10.9 DIN961 Zn
4	301 5412	1	Sechskantschraube	Bolt	M20x70-8.8 Zn DIN931-A
5	301 5015	1	Sechskantschraube spz.	Bolt	M12x130-10.9 Zn
6	301 5385	14	Sechskantschraube spz.	Bolt	M16x55-10.9 Zn
7	302 7934	2	Spindel	Screw	KPL TR20x90-135
8	303 0120	2	Mutter mit Scheibe	Nut	M12x62/80
9	303 0935	16	Sicherungsmutter	Selflocking nut	DIN985-NM16-8 Zn
10	303 0936	1	Sicherungsmutter	Selflocking nut	DIN985-NM20-8 Zn
11	303 1012	8	Sechskantmutter	Nut	M10 DIN934-8 Zn
12	305 6012	4	Scheibe	Washer	21 ISO7089 Zn
13	305 6550	1	Scheibe	Washer	D83x6 Zn
14	305 9884	8	Federring	Spring ring	10 DIN127
15	309 3334	3	Spannhülse	Expansion bush	16x90-DIN1481
16	311 9565	8	Klappstift	Securing pin	4,5mm
17	313 7807	8	Bolzen mit Griff	Pin with grip	GB D12x57,5/71 Zn
18	317 3347	4	Einspannbuchse mit Presssitz	Expansion bush	EG28/32x10
19	317 6679	4	Buchse	Bush	D20/28x14
20	317 8653	2	Stellring	Adjusting ring	D88,9x8,8x40
21	329 8461	1	Druckfeder	Compression spring	10x69x145
22	329 8465	2	Druckfeder	Compression spring	11,75x69,75x175
23	329 8516	2	Zugfeder	Spring	d=5 Dm=33 Lo=162 90 GRD Zn
24	331 8405	2	Schäkel	Shackle	A 0,16 DIN 82101 Zn
25	410 7597	1	Ausleger	Outrigger	D68x210
26	410 7915	1	Tragarm	Supporting arm	D68x1885

Kompaktorfeld ohne Packwalze / Kompaktor section

1,5m-GFS28-6-FK270

622 6168



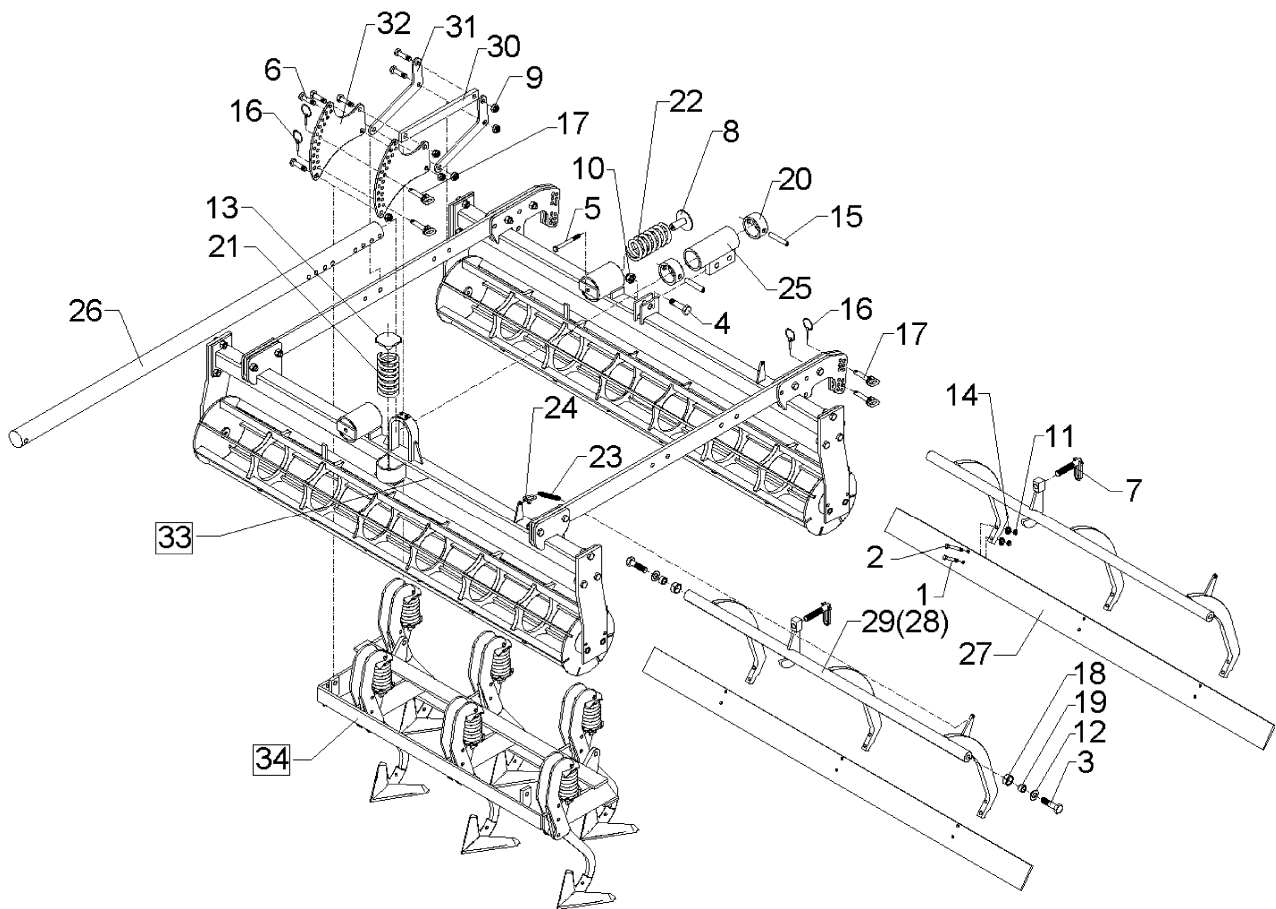
01.12

Pos	Art.-Nr.	Stck.	Artikeltext / Description	Abmessung	
27	422 2820	2	Schiene	Bar	100x8x1470
29	422 6118	2	Träger geschr.	Carrier	D40x962
30	422 8170	2	Stange	Rod	40x15x398
31	422 8180	4	Hebel	Lever	8x136,5x316
32	422 8181	4	Verstellarm	Adjuster arm	8x271x310 20x12,5 3xD16,5
33	522 6020	1	Krümlerrahmen	Crumbler frame	1,5m FK 270
34	515 5507	1	Eggenfeld mit Gänsefußscharen	Harrow section	1,5m - GFS 6 - A G28

Kompaktorfeld ohne Packwalze / Kompaktor section

1,5m-GFS28-6UE-FK270

622 6169



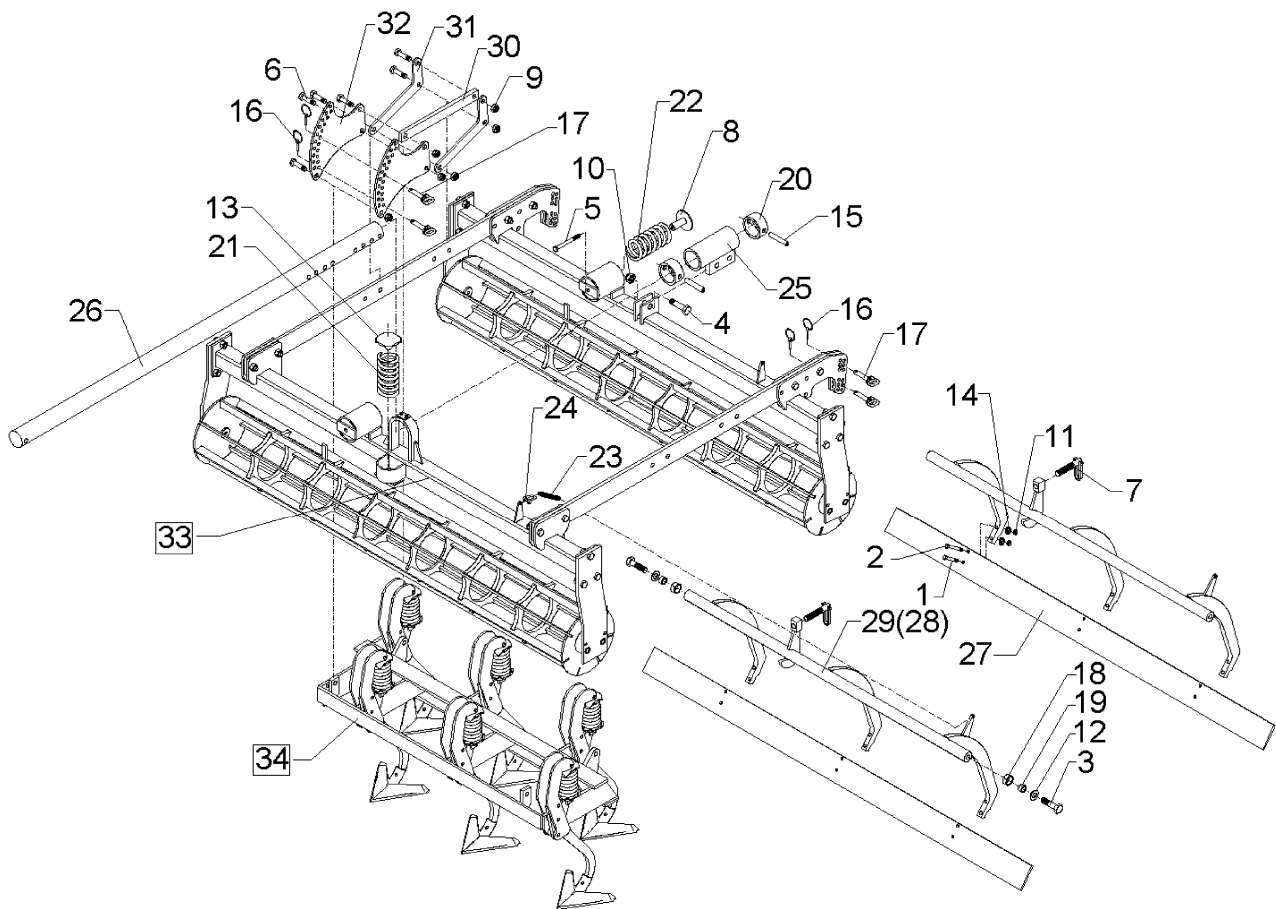
01.12

Pos	Art.-Nr.	Stck.	Artikeltext / Description		Abmessung
1	301 5424	4	Sechskantschraube	Bolt	M10x45-8.8 Zn DIN931-A
2	301 3249	4	Sechskantschraube	Bolt	M10x55-10.9 DIN931-A Zn
3	301 4236	4	Sechskantschraube	Bolt	M20x1,5x50 10.9 DIN961 Zn
4	301 5412	1	Sechskantschraube	Bolt	M20x70-8.8 Zn DIN931-A
5	301 5015	1	Sechskantschraube spz.	Bolt	M12x130-10.9 Zn
6	301 5385	14	Sechskantschraube spz.	Bolt	M16x55-10.9 Zn
7	302 7934	2	Spindel	Screw	KPL TR20x90-135
8	303 0120	2	Mutter mit Scheibe	Nut	M12x62/80
9	303 0935	16	Sicherungsmutter	Selflocking nut	DIN985-NM16-8 Zn
10	303 0936	1	Sicherungsmutter	Selflocking nut	DIN985-NM20-8 Zn
11	303 1012	8	Sechskantmutter	Nut	M10 DIN934-8 Zn
12	305 6012	4	Scheibe	Washer	21 ISO7089 Zn
13	305 6550	1	Scheibe	Washer	D83x6 Zn
14	305 9900	8	Federring	Spring ring	10 DIN127 Zn
15	309 3334	3	Spannhülse	Expansion bush	16x90-DIN1481
16	311 9565	8	Klappstift	Securing pin	4,5mm
17	313 7807	8	Bolzen mit Griff	Pin with grip	GB D12x57,5/71 Zn
18	317 3347	4	Einspannbuchse mit Presssitz	Expansion bush	EG28/32x10
19	317 6679	4	Buchse	Bush	D20/28x14
20	317 8653	2	Stellring	Adjusting ring	D88,9x8,8x40
21	329 8461	1	Druckfeder	Compression spring	10x69x145
22	329 8465	2	Druckfeder	Compression spring	11,75x69,75x175
23	329 8516	2	Zugfeder	Spring	d=5 Dm=33 Lo=162 90 GRD Zn
24	331 8405	2	Schäkel	Shackle	A 0,16 DIN 82101 Zn
25	410 7597	1	Ausleger	Outrigger	D68x210
26	410 7915	1	Tragarm	Supporting arm	D68x1885

Kompaktorfeld ohne Packwalze / Kompaktor section

1,5m-GFS28-6UE-FK270

622 6169



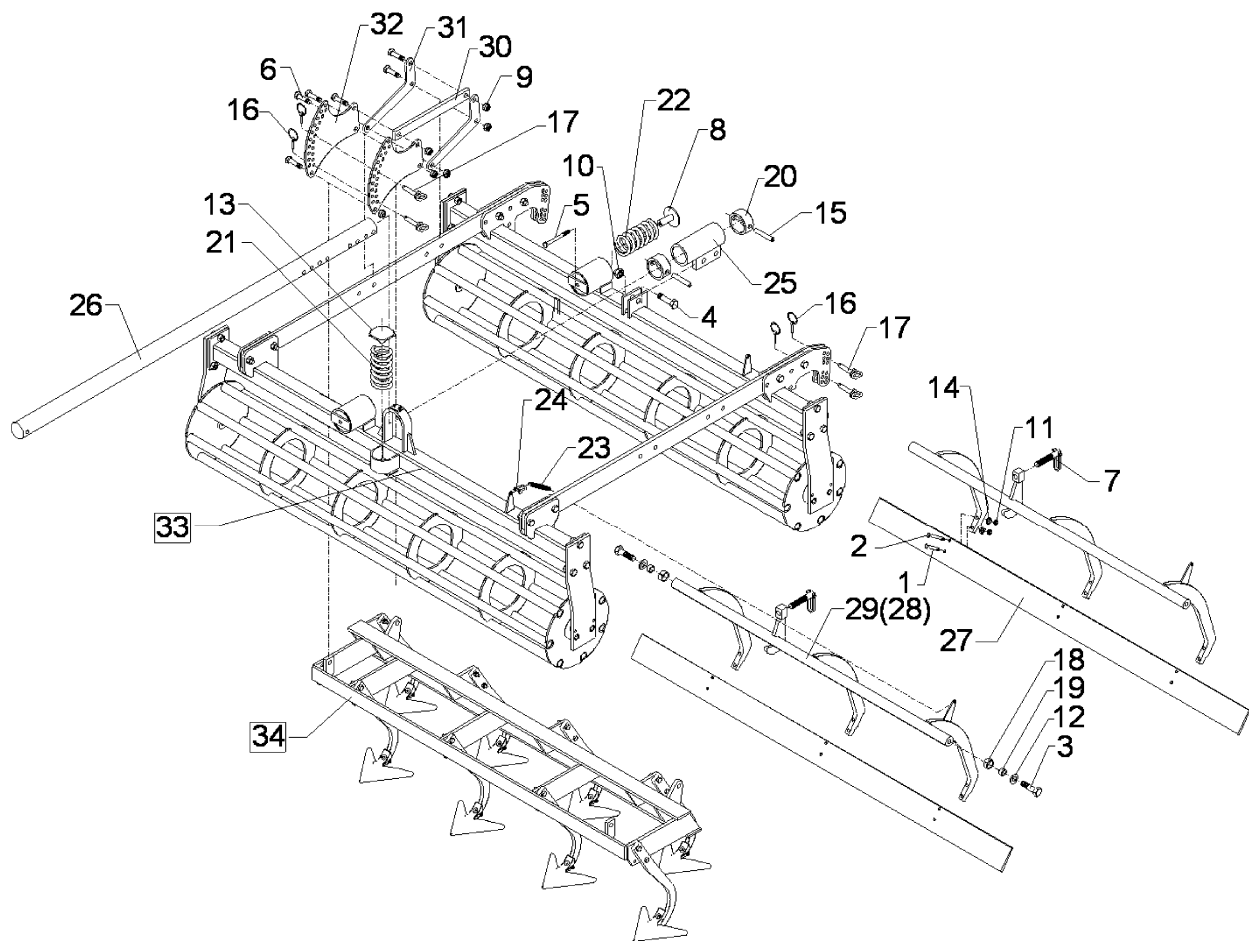
01.12

Pos	Art.-Nr.	Stck.	Artikeltext / Description	Abmessung	
27	422 2820	2	Schiene	Bar	100x8x1470
29	422 6118	2	Träger geschr.	Carrier	D40x962
30	422 8170	2	Stange	Rod	40x15x398
31	422 8180	4	Hebel	Lever	8x136,5x316
32	422 8181	4	Verstellarm	Adjuster arm	8x271x310 20x12,5 3xD16,5
33	522 6020	1	Krümlerrahmen	Crumbler frame	1,5m FK 270
34	515 5508	1	Eggenfeld mit Gänsefußscharen	Harrow section	1,5m - GFS 6UE - A G28

Kompaktorfeld ohne Packwalze / Kompaktor section

1,5m-GFS28-6-RK330

622 6170



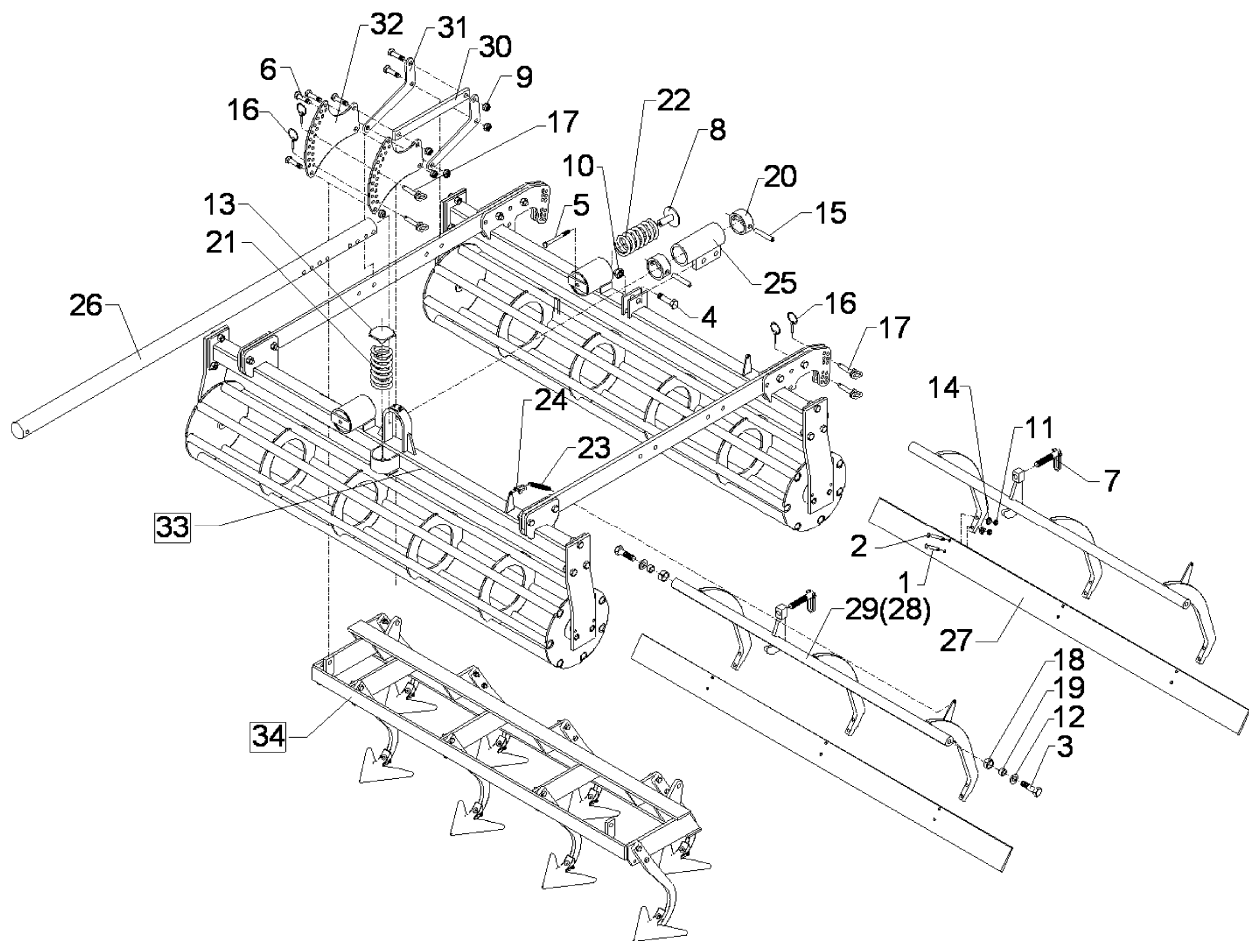
01.12

Pos	Art.-Nr.	Stck.	Artikeltext / Description		Abmessung
1	301 5424	4	Sechskantschraube	Bolt	M10x45-8.8 Zn DIN931-A
2	301 3249	4	Sechskantschraube	Bolt	M10x55-10.9 DIN931-A Zn
3	301 4236	4	Sechskantschraube	Bolt	M20x1,5x50 10.9 DIN961 Zn
4	301 5412	1	Sechskantschraube	Bolt	M20x70-8.8 Zn DIN931-A
5	301 5015	1	Sechskantschraube spz.	Bolt	M12x130-10.9 Zn
6	301 5385	14	Sechskantschraube spz.	Bolt	M16x55-10.9 Zn
7	302 7934	2	Spindel	Screw	KPL TR20x90-135
8	303 0120	2	Mutter mit Scheibe	Nut	M12x62/80
9	303 0935	16	Sicherungsmutter	Selflocking nut	DIN985-NM16-8 Zn
10	303 0936	1	Sicherungsmutter	Selflocking nut	DIN985-NM20-8 Zn
11	303 1012	8	Sechskantmutter	Nut	M10 DIN934-8 Zn
12	305 6012	4	Scheibe	Washer	21 ISO7089 Zn
13	305 6550	1	Scheibe	Washer	D83x6 Zn
14	305 9900	8	Federring	Spring ring	10 DIN127 Zn
15	309 3334	3	Spannhülse	Expansion bush	16x90-DIN1481
16	311 9565	8	Klappstift	Securing pin	4,5mm
17	313 7807	8	Bolzen mit Griff	Pin with grip	GB D12x57,5/71 Zn
18	317 3347	4	Einspannbuchse mit Presssitz	Expansion bush	EG28/32x10
19	317 6679	4	Buchse	Bush	D20/28x14
20	317 8653	2	Stellring	Adjusting ring	D88,9x8,8x40
21	329 8461	1	Druckfeder	Compression spring	10x69x145
22	329 8465	2	Druckfeder	Compression spring	11,75x69,75x175
23	329 8516	2	Zugfeder	Spring	d=5 Dm=33 Lo=162 90 GRD Zn
24	331 8405	2	Schäkel	Shackle	A 0,16 DIN 82101 Zn
25	410 7597	1	Ausleger	Outrigger	D68x210
26	410 7915	1	Tragarm	Supporting arm	D68x1885

Kompaktorfeld ohne Packwalze / Kompaktor section

1,5m-GFS28-6-RK330

622 6170



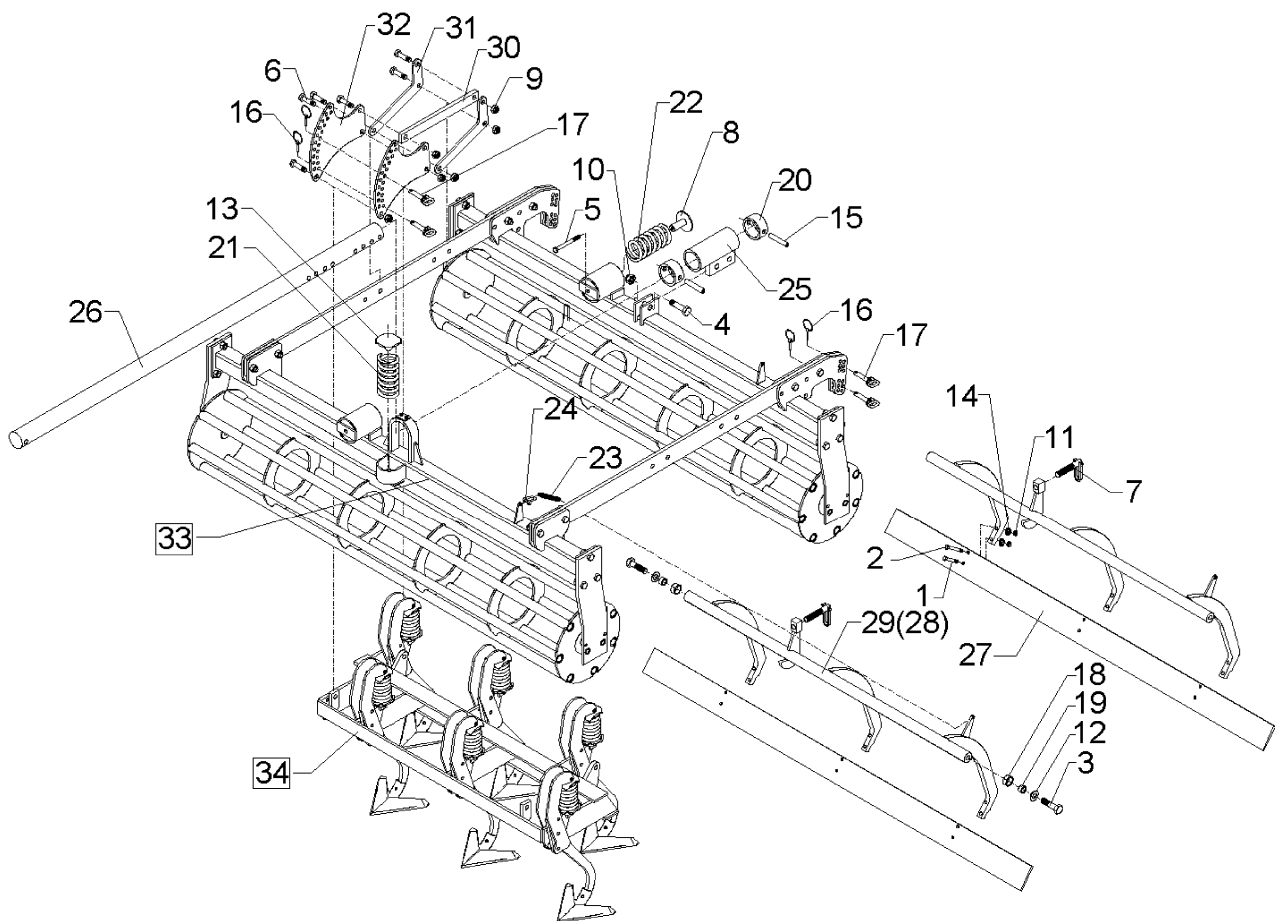
01.12

Pos	Art.-Nr.	Stck.	Artikeltext / Description	Abmessung	
27	422 2825	2	Schiene	Bar	120x10x1470
29	422 6118	2	Träger geschr.	Carrier	D40x962
30	422 8170	2	Stange	Rod	40x15x398
31	422 8180	4	Hebel	Lever	8x136,5x316
32	422 8181	4	Verstellarm	Adjuster arm	8x271x310 20x12,5 3xD16,5
33	522 6022	1	Krümlerrahmen	Crumbler frame	1,5m RK 330
34	515 5507	1	Eggenfeld mit Gänsefußscharen	Harrow section	1,5m - GFS 6 - A G28

Kompaktorfeld ohne Packwalze / Kompaktor section

1,5m-GFS28-6UE-RK330

622 6171



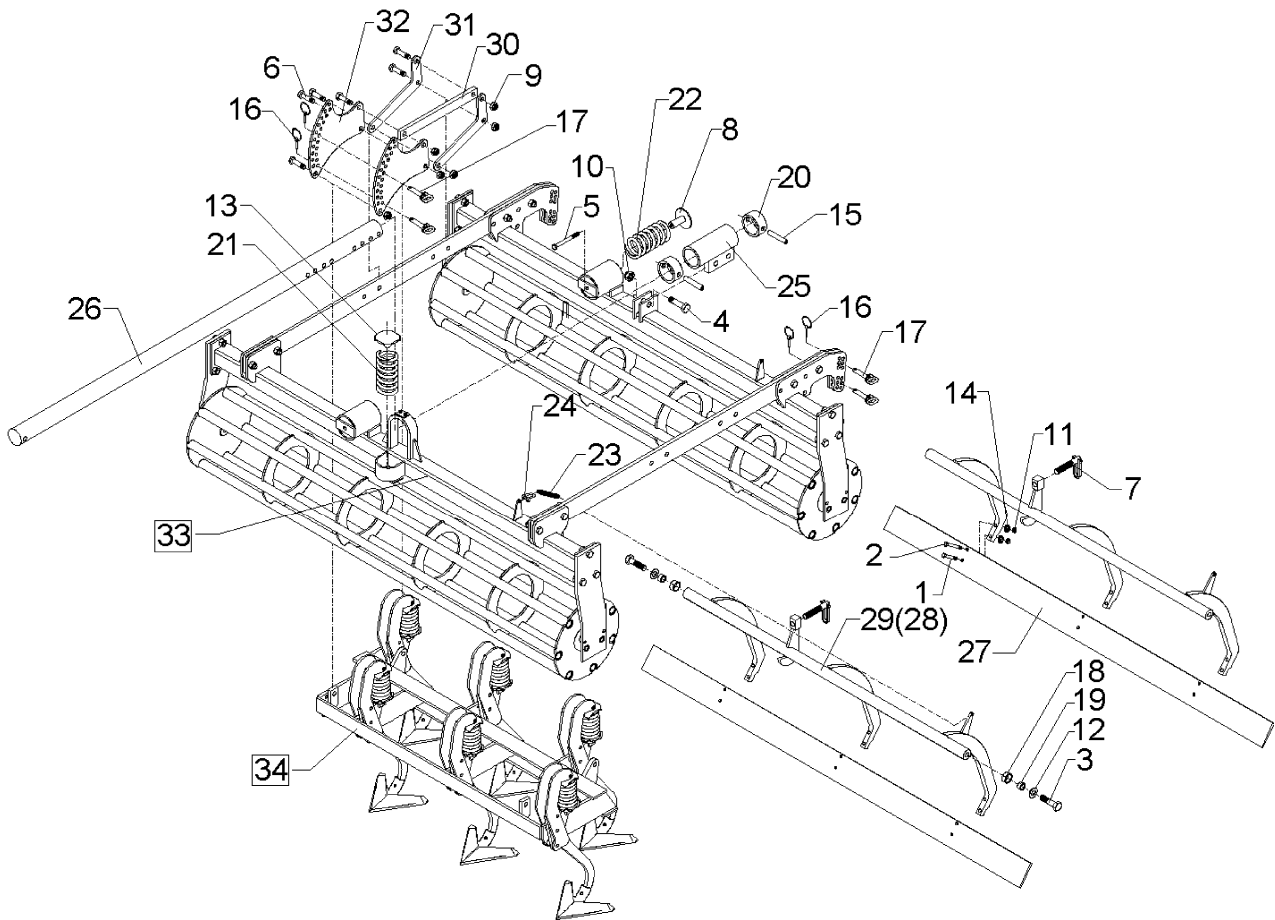
01.12

Pos	Art.-Nr.	Stck.	Artikeltext / Description		Abmessung
1	301 5424	4	Sechskantschraube	Bolt	M10x45-8.8 Zn DIN931-A
2	301 3249	4	Sechskantschraube	Bolt	M10x55-10.9 DIN931-A Zn
3	301 4236	4	Sechskantschraube	Bolt	M20x1,5x50 10.9 DIN961 Zn
4	301 5412	1	Sechskantschraube	Bolt	M20x70-8.8 Zn DIN931-A
5	301 5015	1	Sechskantschraube spz.	Bolt	M12x130-10.9 Zn
6	301 5385	14	Sechskantschraube spz.	Bolt	M16x55-10.9 Zn
7	302 7934	2	Spindel	Screw	KPL TR20x90-135
8	303 0120	2	Mutter mit Scheibe	Nut	M12x62/80
9	303 0935	16	Sicherungsmutter	Selflocking nut	DIN985-NM16-8 Zn
10	303 0936	1	Sicherungsmutter	Selflocking nut	DIN985-NM20-8 Zn
11	303 1012	8	Sechskantmutter	Nut	M10 DIN934-8 Zn
12	305 6012	4	Scheibe	Washer	21 ISO7089 Zn
13	305 6550	1	Scheibe	Washer	D83x6 Zn
14	305 9900	8	Federring	Spring ring	10 DIN127 Zn
15	309 3334	3	Spannhülse	Expansion bush	16x90-DIN1481
16	311 9565	8	Klappstift	Securing pin	4,5mm
17	313 7807	8	Bolzen mit Griff	Pin with grip	GB D12x57,5/71 Zn
18	317 3347	4	Einspannbuchse mit Presssitz	Expansion bush	EG28/32x10
19	317 6679	4	Buchse	Bush	D20/28x14
20	317 8653	2	Stellring	Adjusting ring	D88,9x8,8x40
21	329 8461	1	Druckfeder	Compression spring	10x69x145
22	329 8465	2	Druckfeder	Compression spring	11,75x69,75x175
23	329 8516	2	Zugfeder	Spring	d=5 Dm=33 Lo=162 90 GRD Zn
24	331 8405	2	Schäkel	Shackle	A 0,16 DIN 82101 Zn
25	410 7597	1	Ausleger	Outrigger	D68x210
26	410 7915	1	Tragarm	Supporting arm	D68x1885

Kompaktorfeld ohne Packwalze / Kompaktor section

1,5m-GFS28-6UE-RK330

622 6171



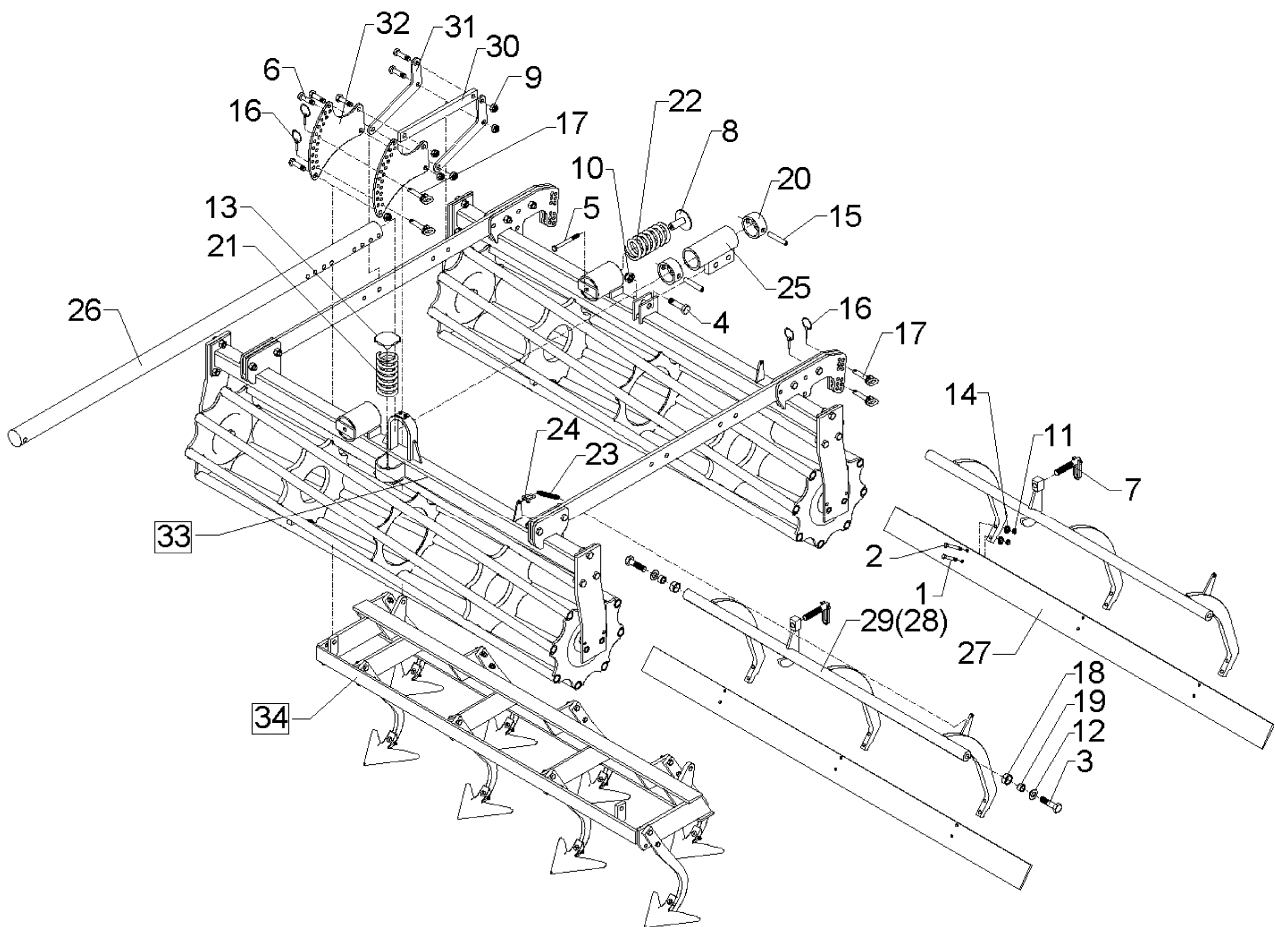
01.12

Pos	Art.-Nr.	Stck.	Artikeltext / Description	Abmessung	
27	422 2825	2	Schiene	Bar	120x10x1470
29	422 6118	2	Träger geschr.	Carrier	D40x962
30	422 8170	2	Stange	Rod	40x15x398
31	422 8180	4	Hebel	Lever	8x136,5x316
32	422 8181	4	Verstellarm	Adjuster arm	8x271x310 20x12,5 3xD16,5
33	522 6022	1	Krümlerrahmen	Crumbler frame	1,5m RK 330
34	515 5505	1	Eggenfeld mit Gänsefußscharen	Harrow section	1,5m - GFS 6 - A

Kompaktorfeld ohne Packwalze / Kompaktor section

1,5m-GFS28-6-RK400

622 6172



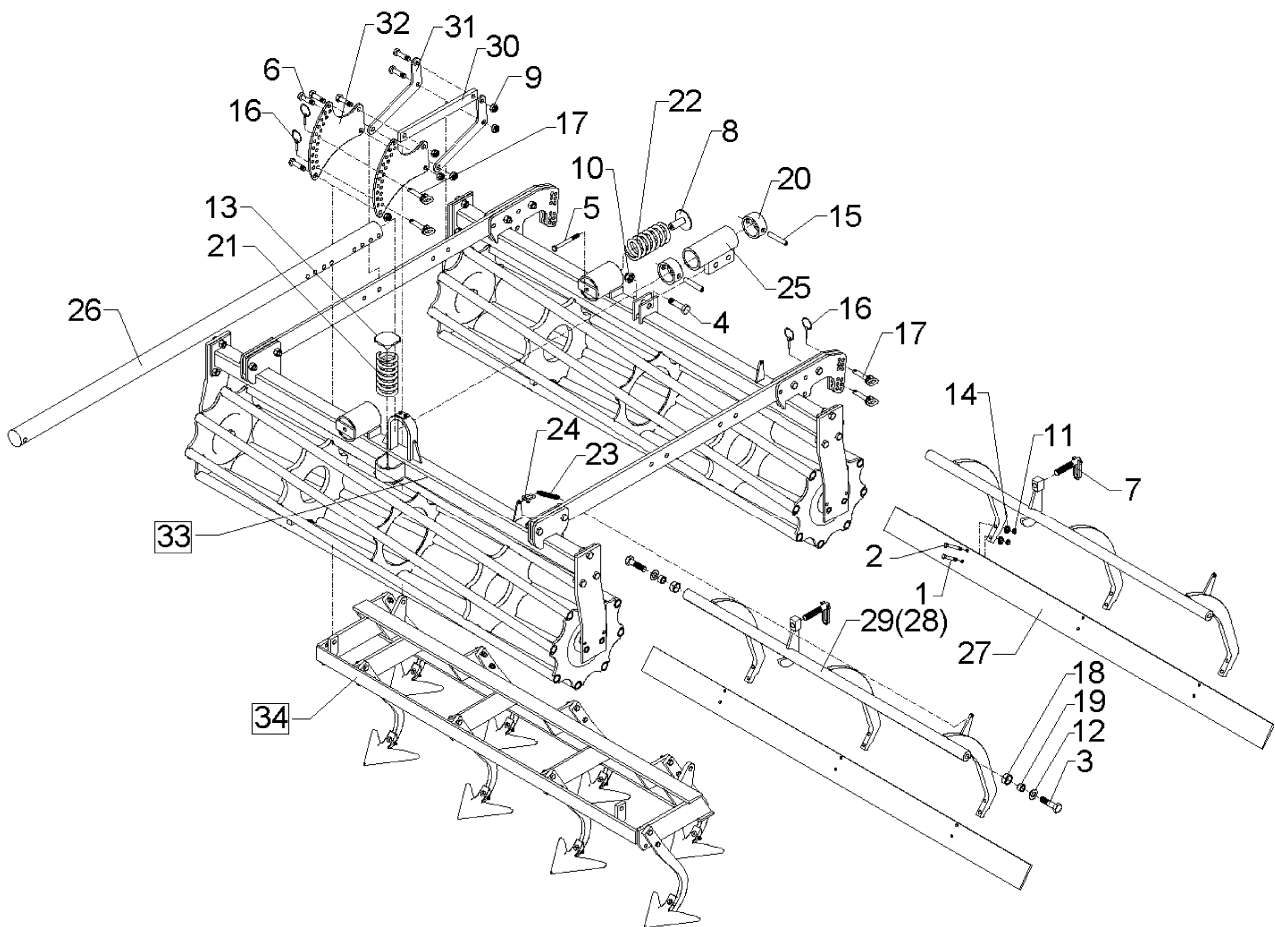
01.12

Pos	Art.-Nr.	Stck.	Artikeltext / Description		Abmessung
1	301 5424	4	Sechskantschraube	Bolt	M10x45-8.8 Zn DIN931-A
2	301 3249	4	Sechskantschraube	Bolt	M10x55-10.9 DIN931-A Zn
3	301 4236	4	Sechskantschraube	Bolt	M20x1,5x50 10.9 DIN961 Zn
4	301 5412	1	Sechskantschraube	Bolt	M20x70-8.8 Zn DIN931-A
5	301 5015	1	Sechskantschraube spz.	Bolt	M12x130-10.9 Zn
6	301 5385	14	Sechskantschraube spz.	Bolt	M16x55-10.9 Zn
7	302 7934	2	Spindel	Screw	KPL TR20x90-135
8	303 0120	2	Mutter mit Scheibe	Nut	M12x62/80
9	303 0935	16	Sicherungsmutter	Selflocking nut	DIN985-NM16-8 Zn
10	303 0936	1	Sicherungsmutter	Selflocking nut	DIN985-NM20-8 Zn
11	303 1012	8	Sechskantmutter	Nut	M10 DIN934-8 Zn
12	305 6012	4	Scheibe	Washer	21 ISO7089 Zn
13	305 6550	1	Scheibe	Washer	D83x6 Zn
14	305 9900	8	Federring	Spring ring	10 DIN127 Zn
15	309 3334	3	Spannhülse	Expansion bush	16x90-DIN1481
16	311 9565	8	Klappstift	Securing pin	4,5mm
17	313 7807	8	Bolzen mit Griff	Pin with grip	GB D12x57,5/71 Zn
18	317 3347	4	Einspannbuchse mit Presssitz	Expansion bush	EG28/32x10
19	317 6679	4	Buchse	Bush	D20/28x14
20	317 8653	2	Stellring	Adjusting ring	D88,9x8,8x40
21	329 8461	1	Druckfeder	Compression spring	10x69x145
22	329 8465	2	Druckfeder	Compression spring	11,75x69,75x175
23	329 8516	2	Zugfeder	Spring	d=5 Dm=33 Lo=162 90 GRD Zn
24	331 8405	2	Schäkel	Shackle	A 0,16 DIN 82101 Zn
25	410 7597	1	Ausleger	Outrigger	D68x210
26	410 7915	1	Tragarm	Supporting arm	D68x1885

Kompaktorfeld ohne Packwalze / Kompaktor section

1,5m-GFS28-6-RK400

622 6172



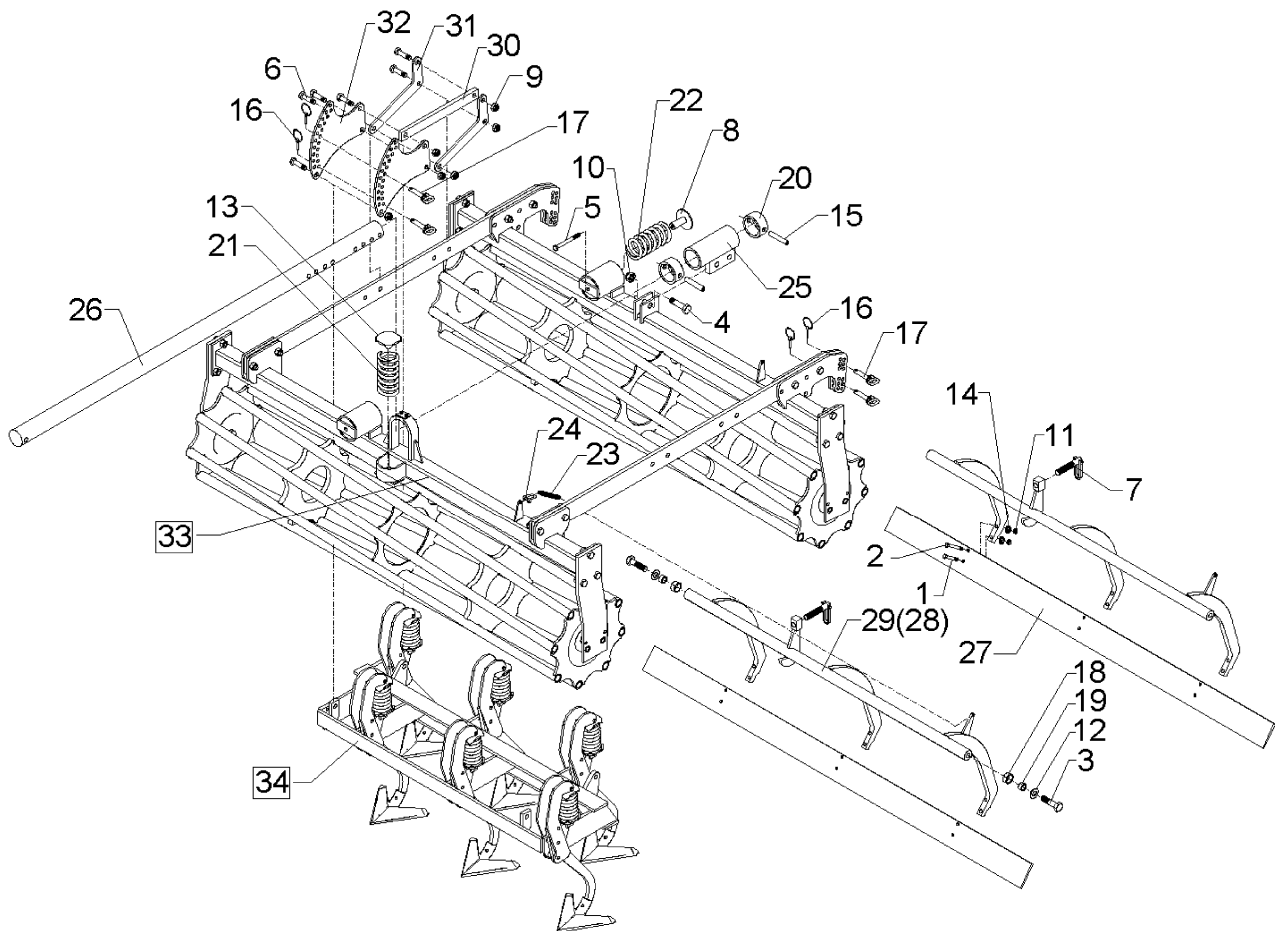
01.12

Pos	Art.-Nr.	Stck.	Artikeltext / Description	Abmessung	
27	422 2825	2	Schiene	Bar	120x10x1470
29	422 6118	2	Träger geschr.	Carrier	D40x962
30	422 8170	2	Stange	Rod	40x15x398
31	422 8180	4	Hebel	Lever	8x136,5x316
32	422 8181	4	Verstellarm	Adjuster arm	8x271x310 20x12,5 3xD16,5
33	522 6024	1	Krümlerrahmen	Crumbler frame	1,5m RK 400
34	515 5507	1	Eggenfeld mit Gänsefußscharen	Harrow section	1,5m - GFS 6 - A G28

Kompaktorfeld ohne Packwalze / Kompaktor section

1,5m-GFS28-6UE-RK400

622 6173



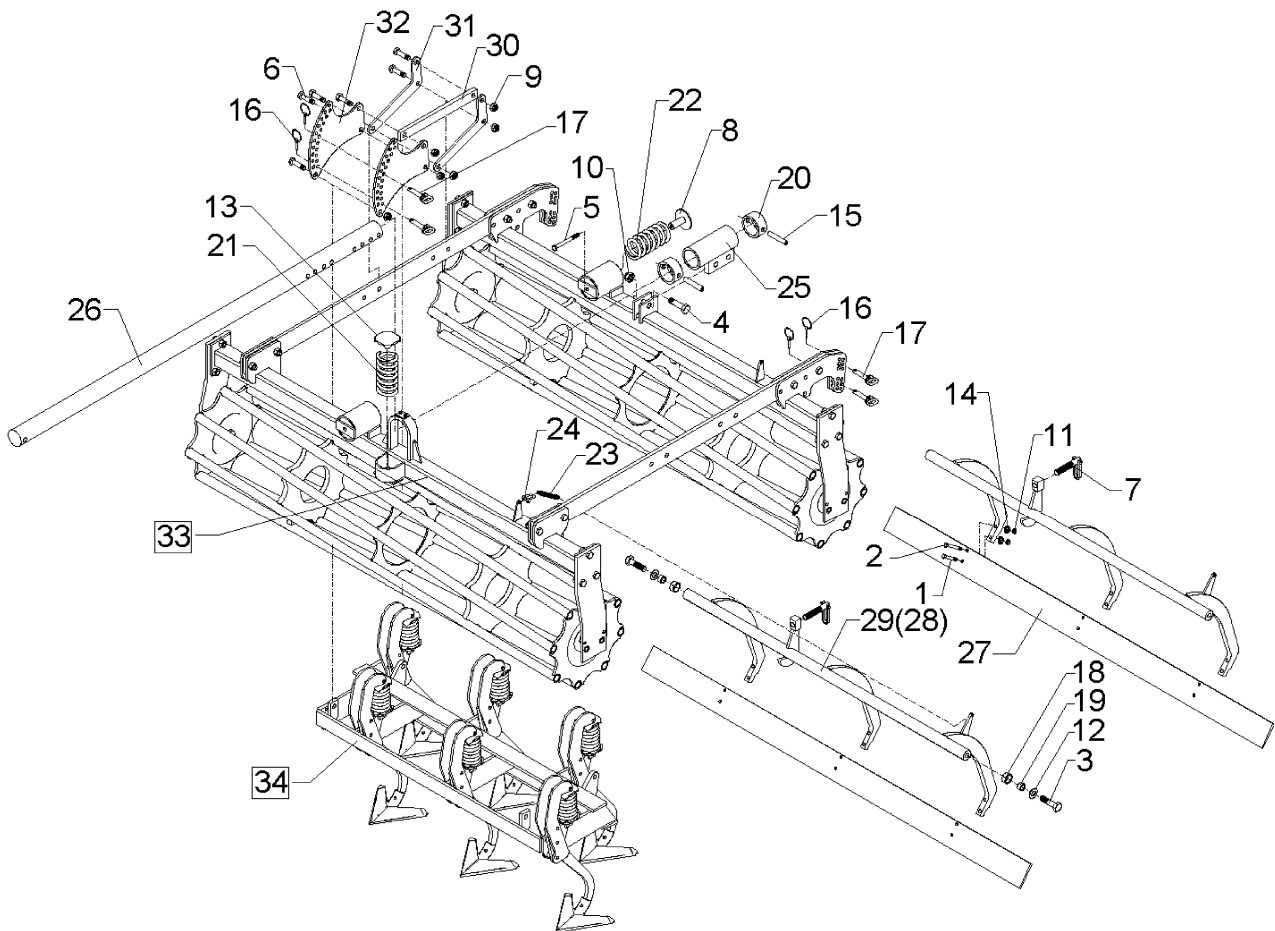
01.12

Pos	Art.-Nr.	Stck.	Artikeltext / Description		Abmessung
1	301 5424	4	Sechskantschraube	Bolt	M10x45-8.8 Zn DIN931-A
2	301 3249	4	Sechskantschraube	Bolt	M10x55-10.9 DIN931-A Zn
3	301 4236	4	Sechskantschraube	Bolt	M20x1,5x50 10.9 DIN961 Zn
4	301 5412	1	Sechskantschraube	Bolt	M20x70-8.8 Zn DIN931-A
5	301 5015	1	Sechskantschraube spz.	Bolt	M12x130-10.9 Zn
6	301 5385	14	Sechskantschraube spz.	Bolt	M16x55-10.9 Zn
7	302 7934	2	Spindel	Screw	KPL TR20x90-135
8	303 0120	2	Mutter mit Scheibe	Nut	M12x62/80
9	303 0935	16	Sicherungsmutter	Selflocking nut	DIN985-NM16-8 Zn
10	303 0936	1	Sicherungsmutter	Selflocking nut	DIN985-NM20-8 Zn
11	303 1012	8	Sechskantmutter	Nut	M10 DIN934-8 Zn
12	305 6012	4	Scheibe	Washer	21 ISO7089 Zn
13	305 6550	1	Scheibe	Washer	D83x6 Zn
14	305 9900	8	Federring	Spring ring	10 DIN127 Zn
15	309 3334	3	Spannhülse	Expansion bush	16x90-DIN1481
16	311 9565	8	Klappstift	Securing pin	4,5mm
17	313 7807	8	Bolzen mit Griff	Pin with grip	GB D12x57,5/71 Zn
18	317 3347	4	Einspannbuchse mit Presssitz	Expansion bush	EG28/32x10
19	317 6679	4	Buchse	Bush	D20/28x14
20	317 8653	2	Stellring	Adjusting ring	D88,9x8,8x40
21	329 8461	1	Druckfeder	Compression spring	10x69x145
22	329 8465	2	Druckfeder	Compression spring	11,75x69,75x175
23	329 8516	2	Zugfeder	Spring	d=5 Dm=33 Lo=162 90 GRD Zn
24	331 8405	2	Schäkel	Shackle	A 0,16 DIN 82101 Zn
25	410 7597	1	Ausleger	Outrigger	D68x210
26	410 7915	1	Tragarm	Supporting arm	D68x1885

Kompaktorfeld ohne Packwalze / Kompaktor section

1,5m-GFS28-6UE-RK400

622 6173



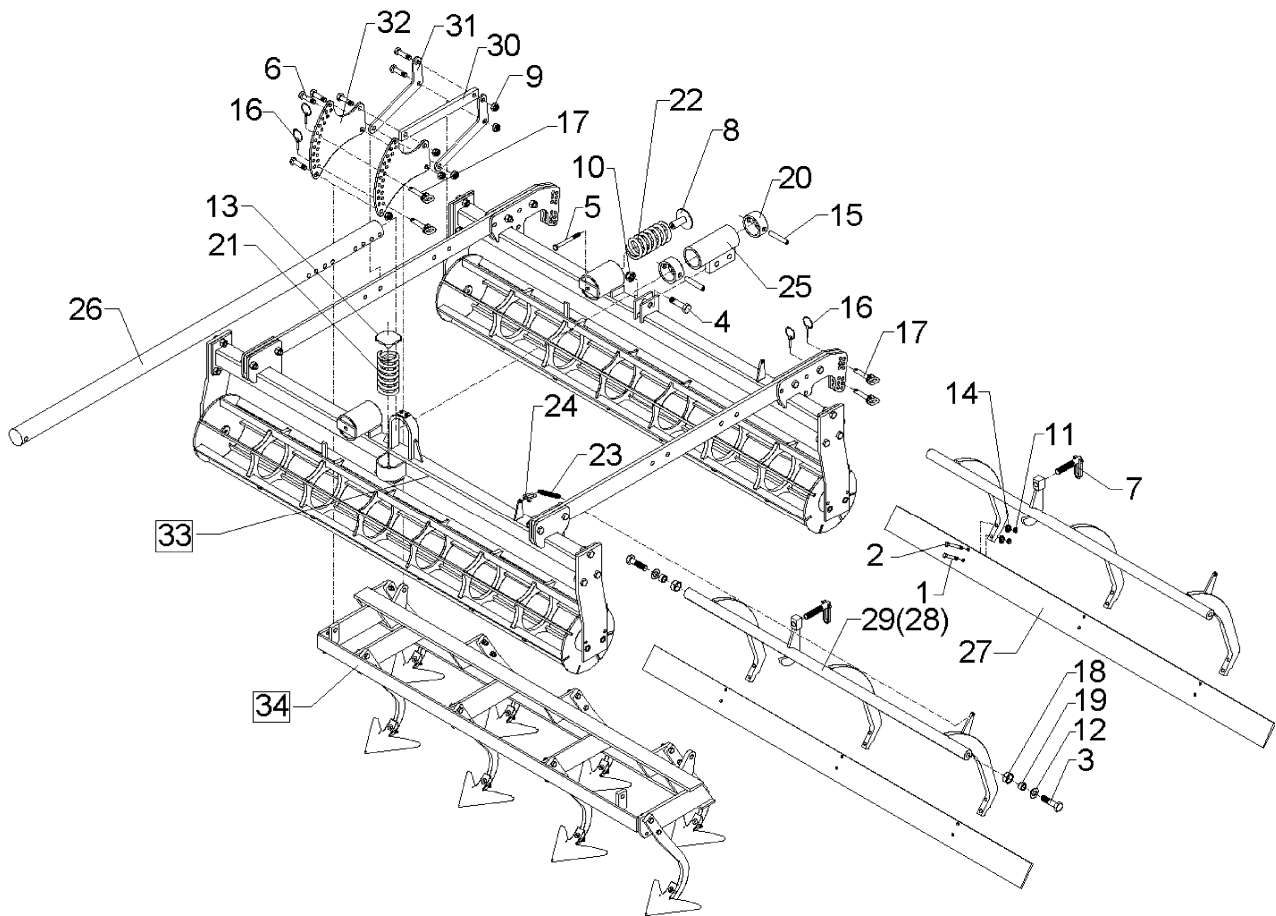
01.12

Pos	Art.-Nr.	Stck.	Artikeltext / Description	Abmessung	
27	422 2825	2	Schiene	Bar	120x10x1470
29	422 6118	2	Träger geschr.	Carrier	D40x962
30	422 8170	2	Stange	Rod	40x15x398
31	422 8180	4	Hebel	Lever	8x136,5x316
32	422 8181	4	Verstellarm	Adjuster arm	8x271x310 20x12,5 3xD16,5
33	522 6024	1	Krümlerrahmen	Crumbler frame	1,5m RK 400
34	515 5508	1	Eggenfeld mit Gänsefußscharen	Harrow section	1,5m - GFS 6UE - A G28

Kompaktorfeld ohne Packwalze / Kompaktor section

2,0m-GFS28-6-FK270-B

622 6174



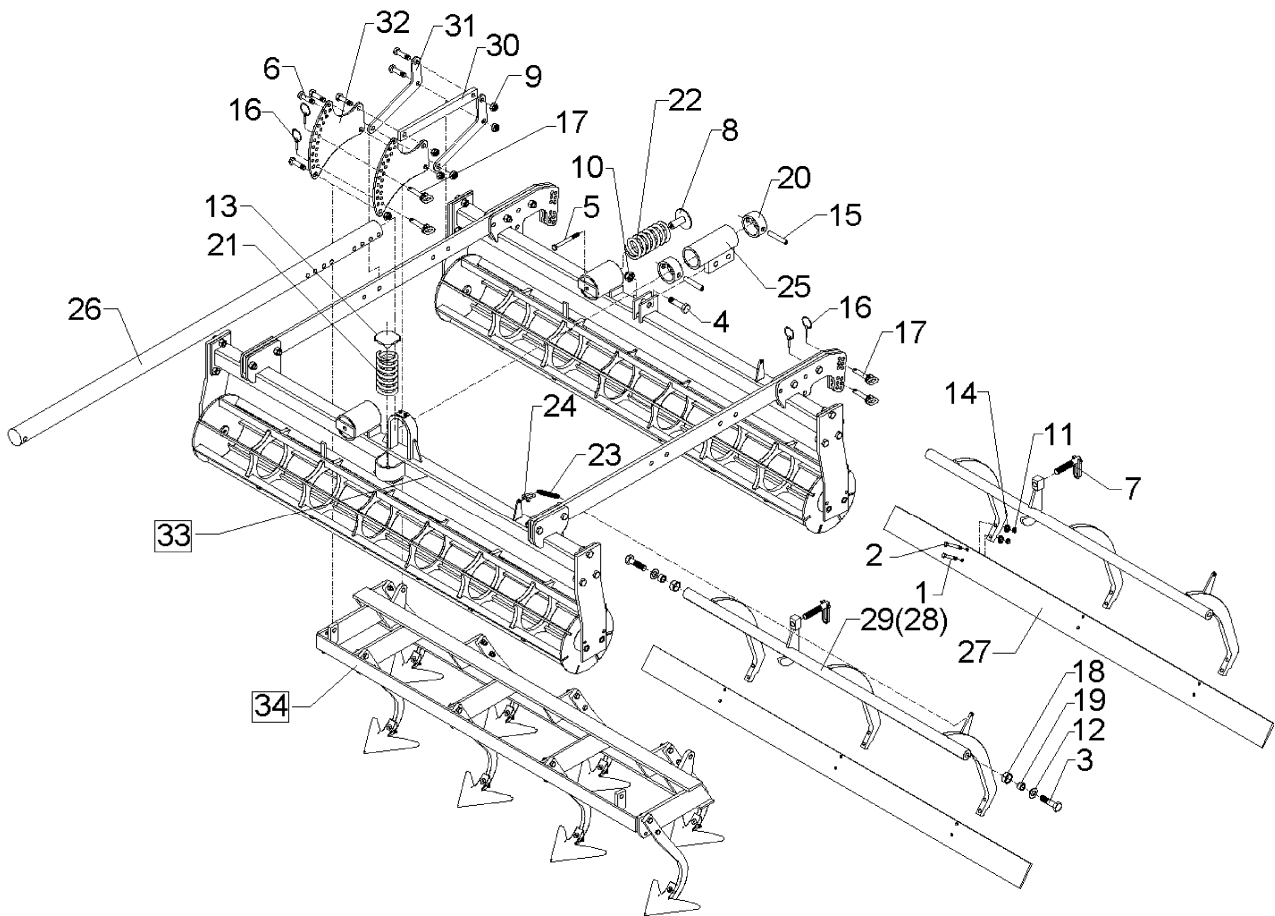
01.12

Pos	Art.-Nr.	Stck.	Artikeltext / Description		Abmessung
1	301 5424	6	Sechskantschraube	Bolt	M10x45-8.8 Zn DIN931-A
2	301 3249	6	Sechskantschraube	Bolt	M10x55-10.9 DIN931-A Zn
3	301 4236	4	Sechskantschraube	Bolt	M20x1,5x50 10.9 DIN961 Zn
4	301 5412	1	Sechskantschraube	Bolt	M20x70-8.8 Zn DIN931-A
5	301 5015	1	Sechskantschraube spz.	Bolt	M12x130-10.9 Zn
6	301 5385	14	Sechskantschraube spz.	Bolt	M16x55-10.9 Zn
7	302 7934	2	Spindel	Screw	KPL TR20x90-135
8	303 0120	2	Mutter mit Scheibe	Nut	M12x62/80
9	303 0935	16	Sicherungsmutter	Selflocking nut	DIN985-NM16-8 Zn
10	303 0936	1	Sicherungsmutter	Selflocking nut	DIN985-NM20-8 Zn
11	303 1012	8	Sechskantmutter	Nut	M10 DIN934-8 Zn
12	305 6012	4	Scheibe	Washer	21 ISO7089 Zn
13	305 6550	1	Scheibe	Washer	D83x6 Zn
14	305 9900	12	Federring	Spring ring	10 DIN127 Zn
15	309 3334	3	Spannhülse	Expansion bush	16x90-DIN1481
16	311 9565	8	Klappstift	Securing pin	4,5mm
17	313 7807	8	Bolzen mit Griff	Pin with grip	GB D12x57,5/71 Zn
18	317 3347	4	Einspannbuchse mit Presssitz	Expansion bush	EG28/32x10
19	317 6679	4	Buchse	Bush	D20/28x14
20	317 8653	2	Stellring	Adjusting ring	D88,9x8,8x40
21	329 8461	1	Druckfeder	Compression spring	10x69x145
22	329 8465	2	Druckfeder	Compression spring	11,75x69,75x175
23	329 8516	2	Zugfeder	Spring	d=5 Dm=33 Lo=162 90 GRD Zn
24	331 8405	2	Schäkel	Shackle	A 0,16 DIN 82101 Zn
25	410 7597	1	Ausleger	Outrigger	D68x210
26	410 7915	1	Tragarm	Supporting arm	D68x1885

Kompaktorfeld ohne Packwalze / Kompaktor section

2,0m-GFS28-6-FK270-B

622 6174



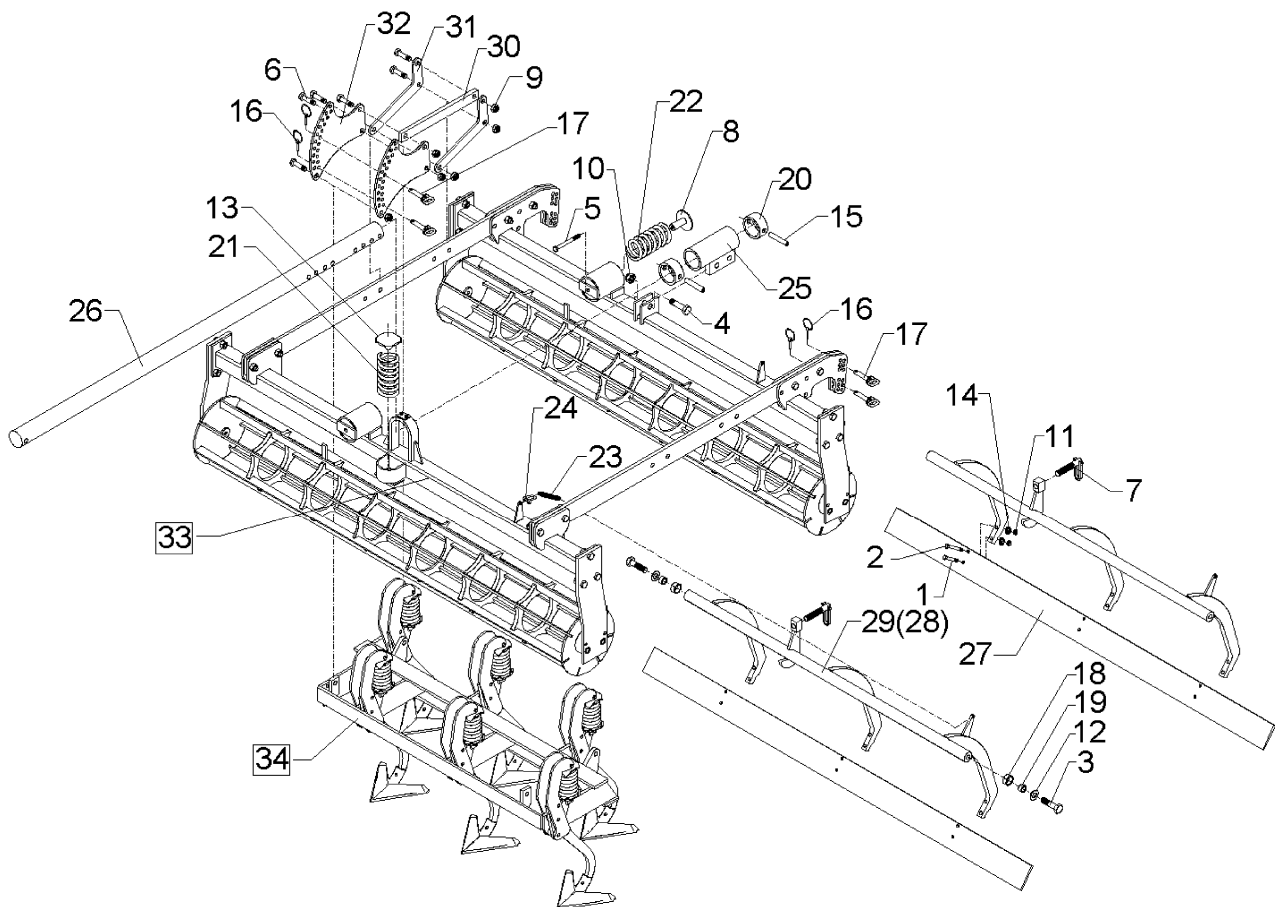
01.12

Pos	Art.-Nr.	Stck.	Artikeltext / Description	Abmessung	
27	422 2822	2	Schiene	Bar	100x8x1970
28	422 6119	2	Träger geschraubt	Carrier	D40x1462
29	422 6122	2	Träger geschr. A	Carrier A	D40x1462
30	422 8170	2	Stange	Rod	40x15x398
31	422 8180	4	Hebel	Lever	8x136,5x316
32	422 8181	4	Verstellarm	Adjuster arm	8x271x310 20x12,5 3xD16,5
33	522 6021	1	Krümlerrahmen	Crumbler frame	2,0m FK 270
34	515 5517	1	Eggenfeld	Harrow section	2,0m - GFS 8 - A G28

Kompaktorfeld ohne Packwalze / Kompaktor section

2,0m-GFS28-6UE-FK270

622 6175



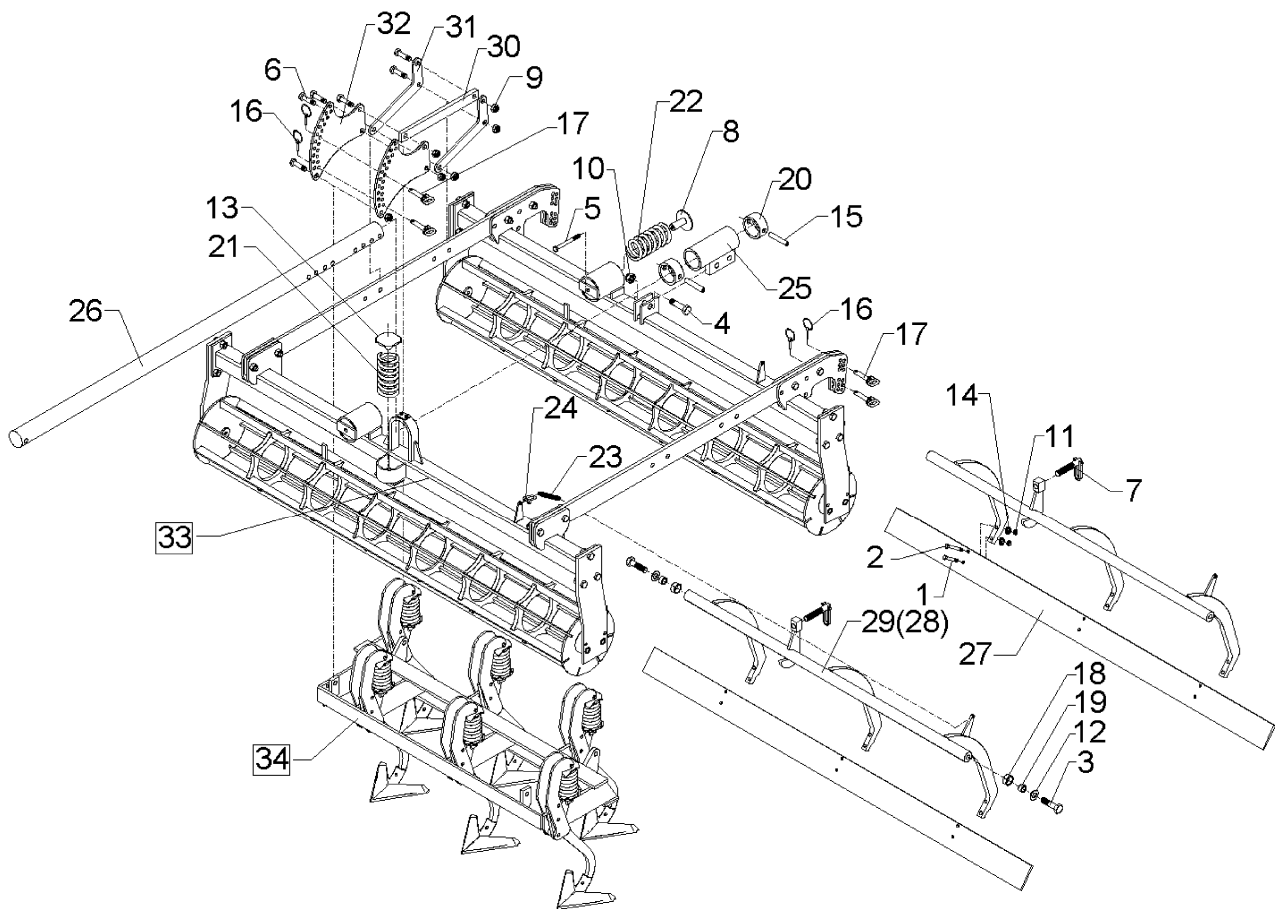
01.12

Pos	Art.-Nr.	Stck.	Artikeltext / Description		Abmessung
1	301 5424	6	Sechskantschraube	Bolt	M10x45-8.8 Zn DIN931-A
2	301 3249	6	Sechskantschraube	Bolt	M10x55-10.9 DIN931-A Zn
3	301 4236	4	Sechskantschraube	Bolt	M20x1,5x50 10.9 DIN961 Zn
4	301 5412	1	Sechskantschraube	Bolt	M20x70-8.8 Zn DIN931-A
5	301 5015	1	Sechskantschraube spz.	Bolt	M12x130-10.9 Zn
6	301 5385	14	Sechskantschraube spz.	Bolt	M16x55-10.9 Zn
7	302 7934	2	Spindel	Screw	KPL TR20x90-135
8	303 0120	2	Mutter mit Scheibe	Nut	M12x62/80
9	303 0935	16	Sicherungsmutter	Selflocking nut	DIN985-NM16-8 Zn
10	303 0936	1	Sicherungsmutter	Selflocking nut	DIN985-NM20-8 Zn
11	303 1012	8	Sechskantmutter	Nut	M10 DIN934-8 Zn
12	305 6012	4	Scheibe	Washer	21 ISO7089 Zn
13	305 6550	1	Scheibe	Washer	D83x6 Zn
14	305 9900	12	Federring	Spring ring	10 DIN127 Zn
15	309 3334	3	Spannhülse	Expansion bush	16x90-DIN1481
16	311 9565	8	Klappstift	Securing pin	4,5mm
17	313 7807	8	Bolzen mit Griff	Pin with grip	GB D12x57,5/71 Zn
18	317 3347	4	Einspannbuchse mit Presssitz	Expansion bush	EG28/32x10
19	317 6679	4	Buchse	Bush	D20/28x14
20	317 8653	2	Stellring	Adjusting ring	D88,9x8,8x40
21	329 8461	1	Druckfeder	Compression spring	10x69x145
22	329 8465	2	Druckfeder	Compression spring	11,75x69,75x175
23	329 8516	2	Zugfeder	Spring	d=5 Dm=33 Lo=162 90 GRD Zn
24	331 8405	2	Schäkel	Shackle	A 0,16 DIN 82101 Zn
25	410 7597	1	Ausleger	Outrigger	D68x210
26	410 7915	1	Tragarm	Supporting arm	D68x1885

Kompaktorfeld ohne Packwalze / Kompaktor section

2,0m-GFS28-6UE-FK270

622 6175



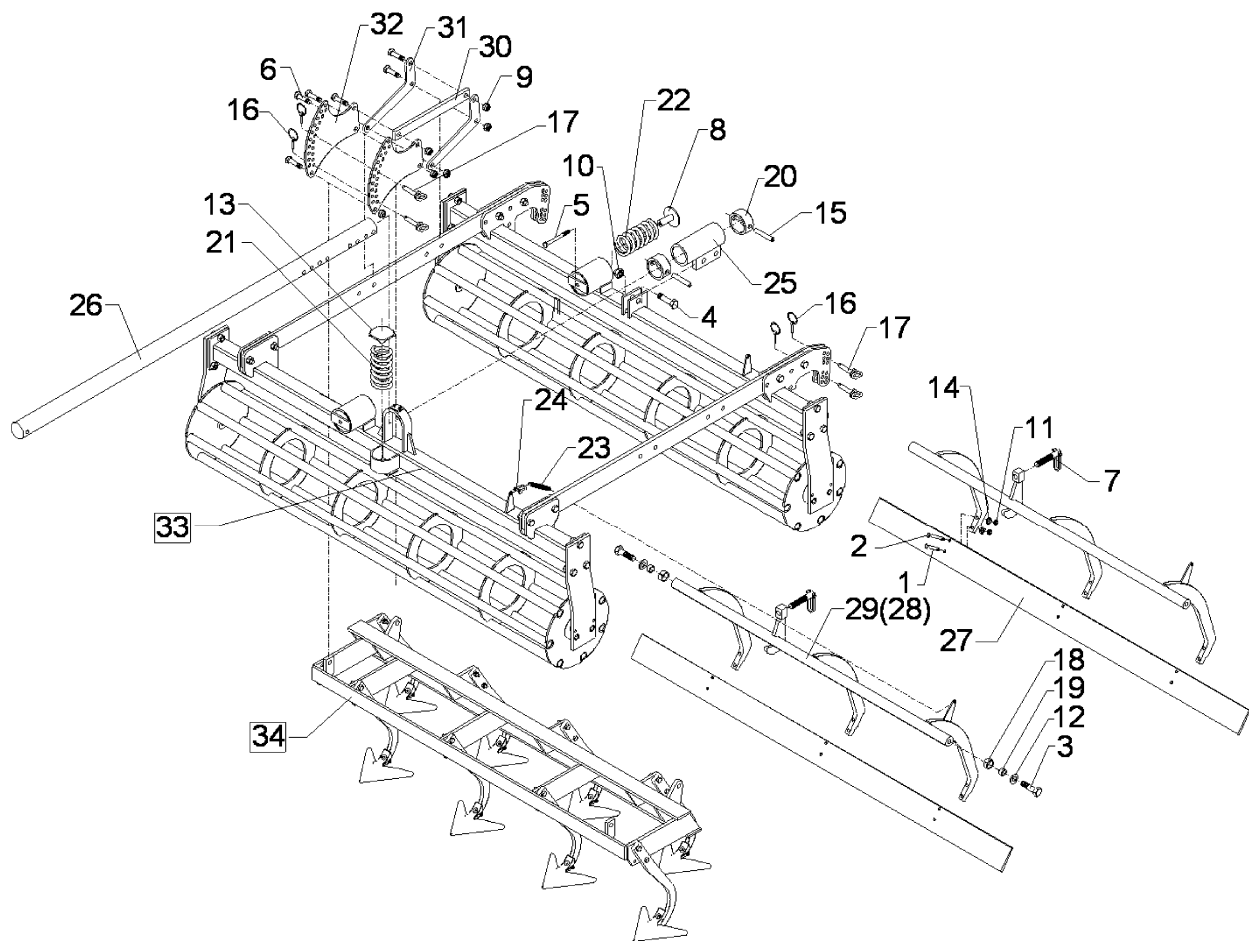
01.12

Pos	Art.-Nr.	Stck.	Artikeltext / Description	Abmessung	
27	422 2822	2	Schiene	Bar	100x8x1970
28	422 6119	2	Träger geschraubt	Carrier	D40x1462
29	422 6122	2	Träger geschr. A	Carrier A	D40x1462
30	422 8170	2	Stange	Rod	40x15x398
31	422 8180	4	Hebel	Lever	8x136,5x316
32	422 8181	4	Verstellarm	Adjuster arm	8x271x310 20x12,5 3xD16,5
33	522 6021	1	Krümlelrahmen	Crumbler frame	2,0m FK 270
34	515 5518	1	Eggenfeld	Harrow section	2,0m - GFS 8UE - A G28

Kompaktorfeld ohne Packwalze / Kompaktor section

2,0m-GFS28-6-RK330

622 6176



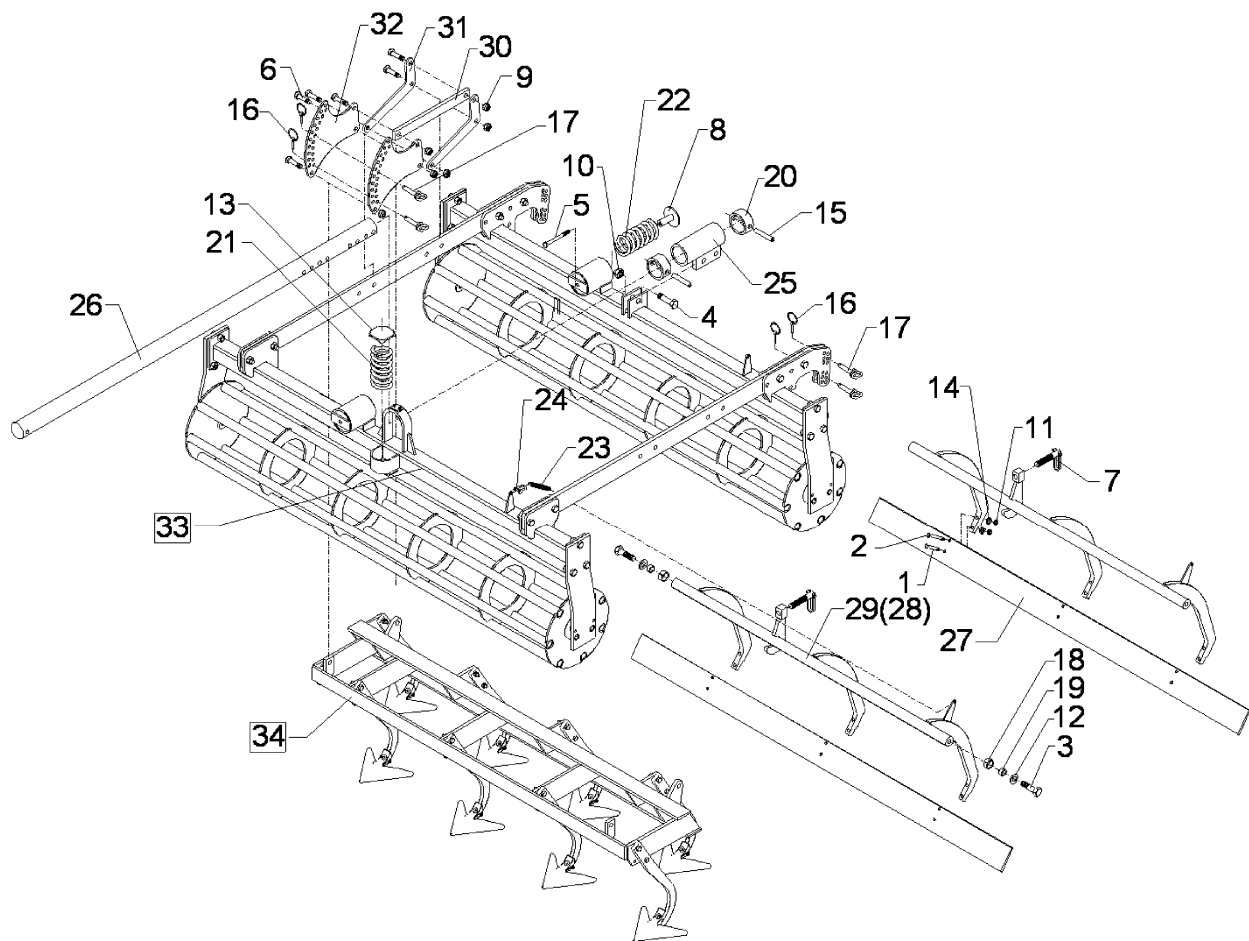
01.12

Pos	Art.-Nr.	Stck.	Artikeltext / Description		Abmessung
1	301 5424	6	Sechskantschraube	Bolt	M10x45-8.8 Zn DIN931-A
2	301 3249	6	Sechskantschraube	Bolt	M10x55-10.9 DIN931-A Zn
3	301 4236	4	Sechskantschraube	Bolt	M20x1,5x50 10.9 DIN961 Zn
4	301 5412	1	Sechskantschraube	Bolt	M20x70-8.8 Zn DIN931-A
5	301 5015	1	Sechskantschraube spz.	Bolt	M12x130-10.9 Zn
6	301 5385	14	Sechskantschraube spz.	Bolt	M16x55-10.9 Zn
7	302 7934	2	Spindel	Screw	KPL TR20x90-135
8	303 0120	2	Mutter mit Scheibe	Nut	M12x62/80
9	303 0935	16	Sicherungsmutter	Selflocking nut	DIN985-NM16-8 Zn
10	303 0936	1	Sicherungsmutter	Selflocking nut	DIN985-NM20-8 Zn
11	303 1012	12	Sechskantmutter	Nut	M10 DIN934-8 Zn
12	305 6012	4	Scheibe	Washer	21 ISO7089 Zn
13	305 6550	1	Scheibe	Washer	D83x6 Zn
14	305 9900	12	Federring	Spring ring	10 DIN127 Zn
15	309 3334	3	Spannhülse	Expansion bush	16x90-DIN1481
16	311 9565	8	Klappstift	Securing pin	4,5mm
17	313 7807	4	Bolzen mit Griff	Pin with grip	GB D12x57,5/71 Zn
18	317 3347	4	Einspannbuchse mit Presssitz	Expansion bush	EG28/32x10
19	317 6679	4	Buchse	Bush	D20/28x14
20	317 8653	2	Stellring	Adjusting ring	D88,9x8,8x40
21	329 8461	1	Druckfeder	Compression spring	10x69x145
22	329 8465	2	Druckfeder	Compression spring	11,75x69,75x175
23	329 8516	2	Zugfeder	Spring	d=5 Dm=33 Lo=162 90 GRD Zn
24	331 8405	2	Schäkel	Shackle	A 0,16 DIN 82101 Zn
25	410 7597	1	Ausleger	Outrigger	D68x210
26	410 7915	1	Tragarm	Supporting arm	D68x1885

Kompaktorfeld ohne Packwalze / Kompaktor section

2,0m-GFS28-6-RK330

622 6176



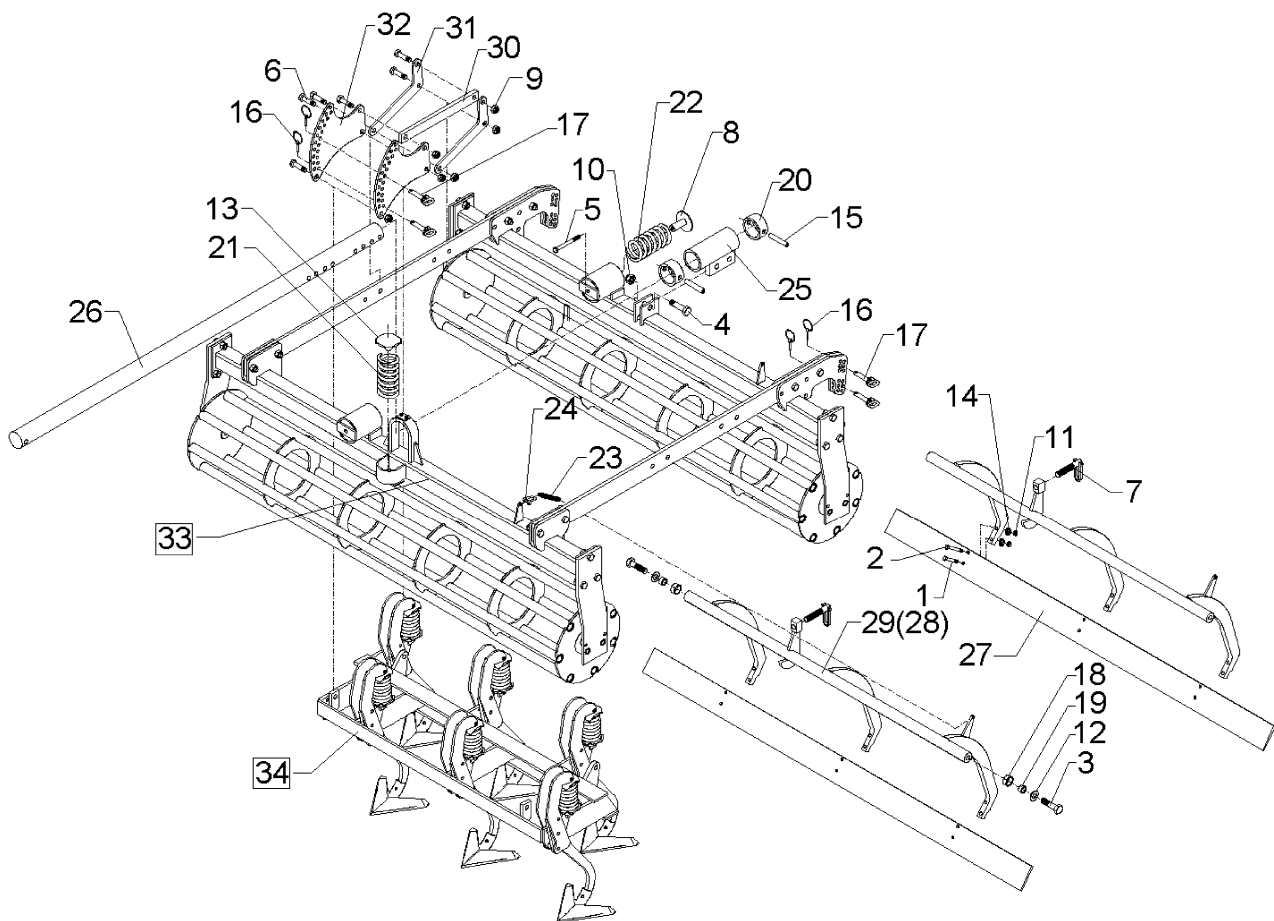
01.12

Pos	Art.-Nr.	Stck.	Artikeltext / Description	Abmessung	
27	422 2826	2	Schiene	Bar	120x10x1970
28	422 6119	2	Träger geschraubt	Carrier	D40x1462
29	422 6122	2	Träger geschr. A	Carrier A	D40x1462
30	422 8170	2	Stange	Rod	40x15x398
31	422 8180	4	Hebel	Lever	8x136,5x316
32	422 8181	4	Verstellarm	Adjuster arm	8x271x310 20x12,5 3xD16,5
33	522 6023	1	Krümlerrahmen	Crumbler frame	2,0m RK 330
34	515 5517	1	Eggenfeld	Harrow section	2,0m - GFS 8 - A G28

Kompaktorfeld ohne Packwalze / Kompaktor section

2,0m-GFS28UE-6-RK330

622 6177



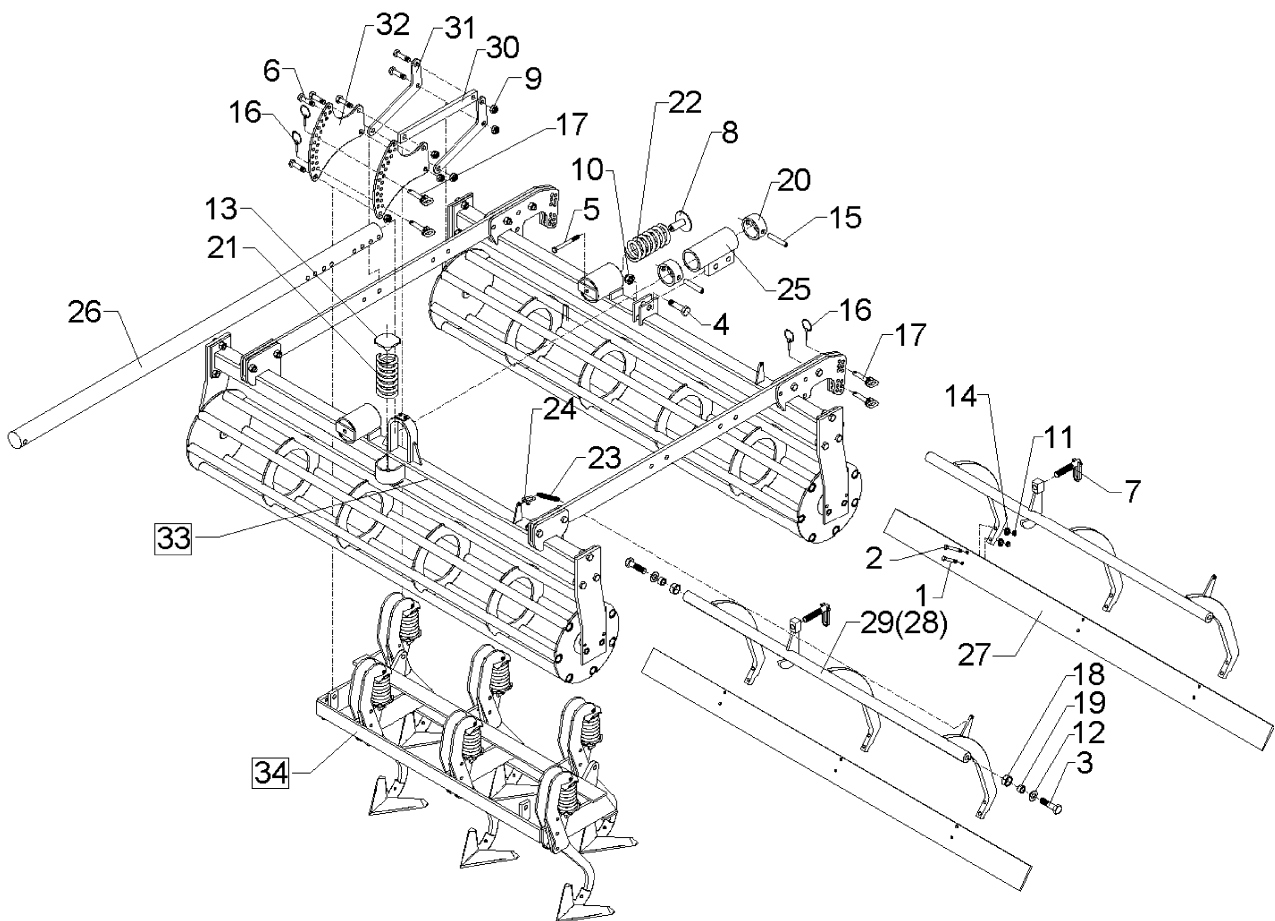
01.12

Pos	Art.-Nr.	Stck.	Artikeltext / Description		Abmessung
1	301 5424	6	Sechskantschraube	Bolt	M10x45-8.8 Zn DIN931-A
2	301 3249	6	Sechskantschraube	Bolt	M10x55-10.9 DIN931-A Zn
3	301 4236	4	Sechskantschraube	Bolt	M20x1,5x50 10.9 DIN961 Zn
4	301 5412	1	Sechskantschraube	Bolt	M20x70-8.8 Zn DIN931-A
5	301 5015	1	Sechskantschraube spz.	Bolt	M12x130-10.9 Zn
6	301 5385	14	Sechskantschraube spz.	Bolt	M16x55-10.9 Zn
7	302 7934	2	Spindel	Screw	KPL TR20x90-135
8	303 0120	2	Mutter mit Scheibe	Nut	M12x62/80
9	303 0935	16	Sicherungsmutter	Selflocking nut	DIN985-NM16-8 Zn
10	303 0936	1	Sicherungsmutter	Selflocking nut	DIN985-NM20-8 Zn
11	303 1012	12	Sechskantmutter	Nut	M10 DIN934-8 Zn
12	305 6012	4	Scheibe	Washer	21 ISO7089 Zn
13	305 6550	1	Scheibe	Washer	D83x6 Zn
14	305 9900	12	Federring	Spring ring	10 DIN127 Zn
15	309 3334	3	Spannhülse	Expansion bush	16x90-DIN1481
16	311 9565	8	Klappstift	Securing pin	4,5mm
17	313 7807	4	Bolzen mit Griff	Pin with grip	GB D12x57,5/71 Zn
18	317 3347	4	Einspannbuchse mit Presssitz	Expansion bush	EG28/32x10
19	317 6679	4	Buchse	Bush	D20/28x14
20	317 8653	2	Stellring	Adjusting ring	D88,9x8,8x40
21	329 8461	1	Druckfeder	Compression spring	10x69x145
22	329 8465	2	Druckfeder	Compression spring	11,75x69,75x175
23	329 8516	2	Zugfeder	Spring	d=5 Dm=33 Lo=162 90 GRD Zn
24	331 8405	2	Schäkel	Shackle	A 0,16 DIN 82101 Zn
25	410 7597	1	Ausleger	Outrigger	D68x210
26	410 7915	1	Tragarm	Supporting arm	D68x1885

Kompaktorfeld ohne Packwalze / Kompaktor section

2,0m-GFS28UE-6-RK330

622 6177



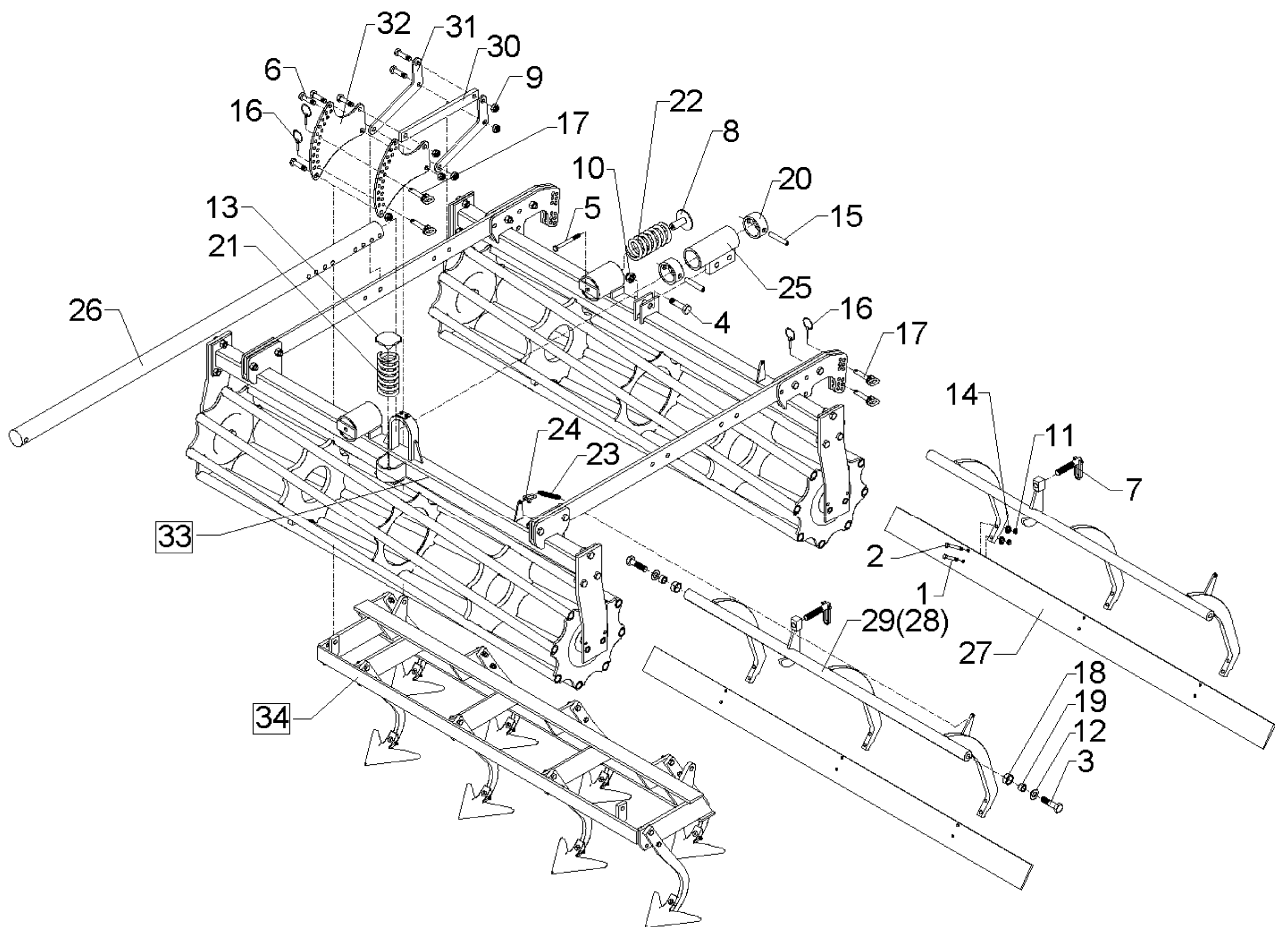
01.12

Pos	Art.-Nr.	Stck.	Artikeltext / Description	Abmessung	
27	422 2826	2	Schiene	Bar	120x10x1970
28	422 6119	2	Träger geschraubt	Carrier	D40x1462
29	422 6122	2	Träger geschr. A	Carrier A	D40x1462
30	422 8170	2	Stange	Rod	40x15x398
31	422 8180	4	Hebel	Lever	8x136,5x316
32	422 8181	4	Verstellarm	Adjuster arm	8x271x310 20x12,5 3xD16,5
33	522 6023	1	Krümlerrahmen	Crumbler frame	2,0m RK 330
34	515 5518	1	Eggenfeld	Harrow section	2,0m - GFS 8UE - A G28

Kompaktorfeld ohne Packwalze / Kompaktor section

2,0m-GFS28-6-RK400

622 6178



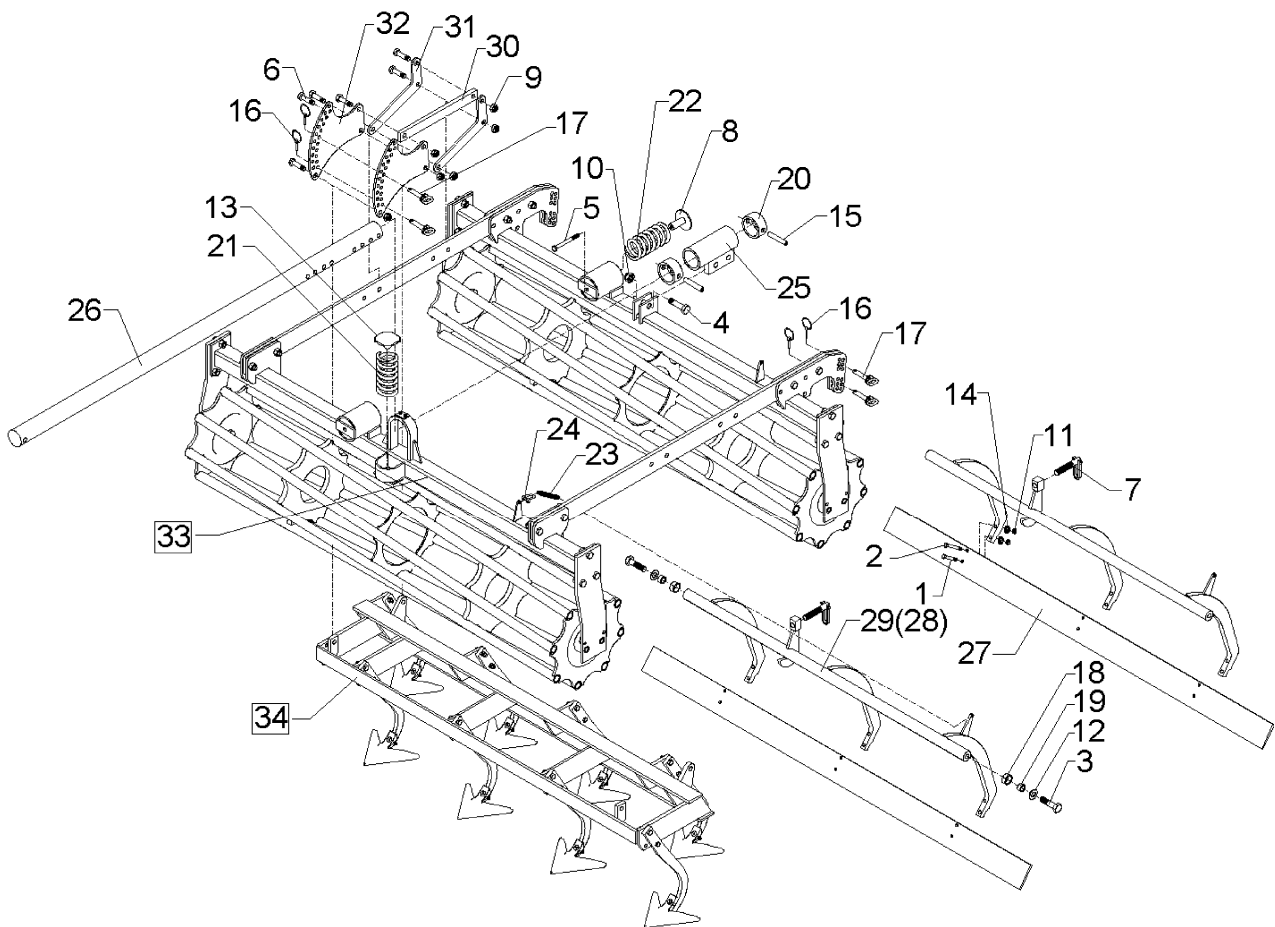
01.12

Pos	Art.-Nr.	Stck.	Artikeltext / Description		Abmessung
1	301 5424	6	Sechskantschraube	Bolt	M10x45-8.8 Zn DIN931-A
2	301 3249	2	Sechskantschraube	Bolt	M10x55-10.9 DIN931-A Zn
3	301 4236	4	Sechskantschraube	Bolt	M20x1,5x50 10.9 DIN961 Zn
4	301 5412	1	Sechskantschraube	Bolt	M20x70-8.8 Zn DIN931-A
5	301 5015	1	Sechskantschraube spz.	Bolt	M12x130-10.9 Zn
6	301 5385	14	Sechskantschraube spz.	Bolt	M16x55-10.9 Zn
7	302 7934	2	Spindel	Screw	KPL TR20x90-135
8	303 0120	2	Mutter mit Scheibe	Nut	M12x62/80
9	303 0935	16	Sicherungsmutter	Selflocking nut	DIN985-NM16-8 Zn
10	303 0936	1	Sicherungsmutter	Selflocking nut	DIN985-NM20-8 Zn
11	303 1012	12	Sechskantmutter	Nut	M10 DIN934-8 Zn
12	305 6012	4	Scheibe	Washer	21 ISO7089 Zn
13	305 6550	1	Scheibe	Washer	D83x6 Zn
14	305 9900	12	Federring	Spring ring	10 DIN127 Zn
15	309 3334	3	Spannhülse	Expansion bush	16x90-DIN1481
16	311 9565	4	Klappstift	Securing pin	4,5mm
17	313 7807	4	Bolzen mit Griff	Pin with grip	GB D12x57,5/71 Zn
18	317 3347	4	Einspannbuchse mit Presssitz	Expansion bush	EG28/32x10
19	317 6679	4	Buchse	Bush	D20/28x14
20	317 8653	2	Stellring	Adjusting ring	D88,9x8,8x40
21	329 8461	1	Druckfeder	Compression spring	10x69x145
22	329 8465	2	Druckfeder	Compression spring	11,75x69,75x175
23	329 8516	2	Zugfeder	Spring	d=5 Dm=33 Lo=162 90 GRD Zn
24	331 8405	2	Schäkel	Shackle	A 0,16 DIN 82101 Zn
25	410 7597	1	Ausleger	Outrigger	D68x210
26	410 7915	1	Tragarm	Supporting arm	D68x1885

Kompaktorfeld ohne Packwalze / Kompaktor section

2,0m-GFS28-6-RK400

622 6178



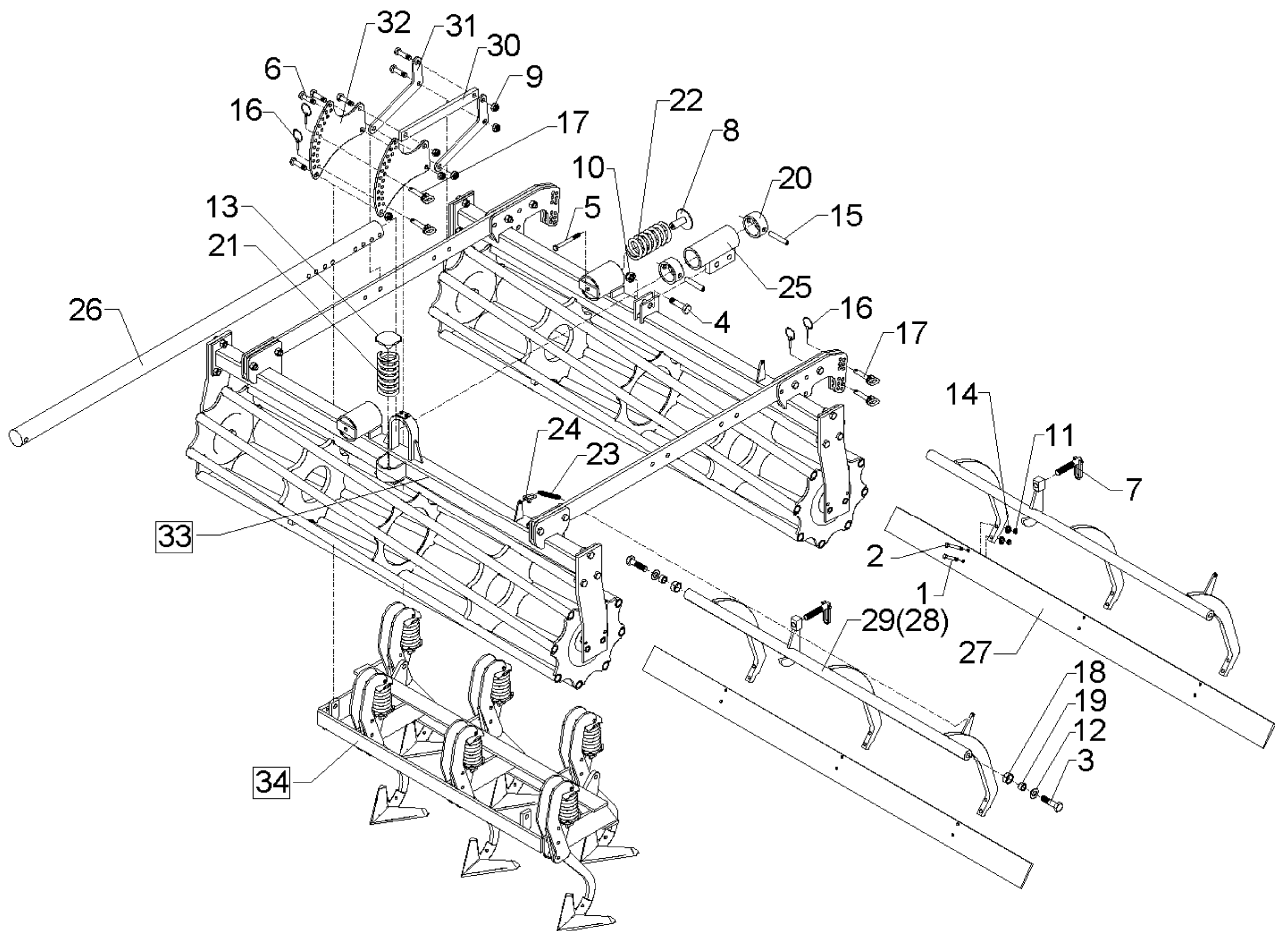
01.12

Pos	Art.-Nr.	Stck.	Artikeltext / Description	Abmessung	
27	422 2826	2	Schiene	Bar	120x10x1970
28	422 6119	2	Träger geschraubt	Carrier	D40x1462
29	422 6122	2	Träger geschr. A	Carrier A	D40x1462
30	422 8170	2	Stange	Rod	40x15x398
31	422 8180	4	Hebel	Lever	8x136,5x316
32	422 8181	4	Verstellarm	Adjuster arm	8x271x310 20x12,5 3xD16,5
33	522 6025	1	Krümlerrahmen	Crumbler frame	2,0m RK 400
34	515 5517	1	Eggenfeld	Harrow section	2,0m - GFS 8 - A G28

Kompaktorfeld ohne Packwalze / Kompaktor section

2,0m-GFS28UE-6-RK400

622 6179



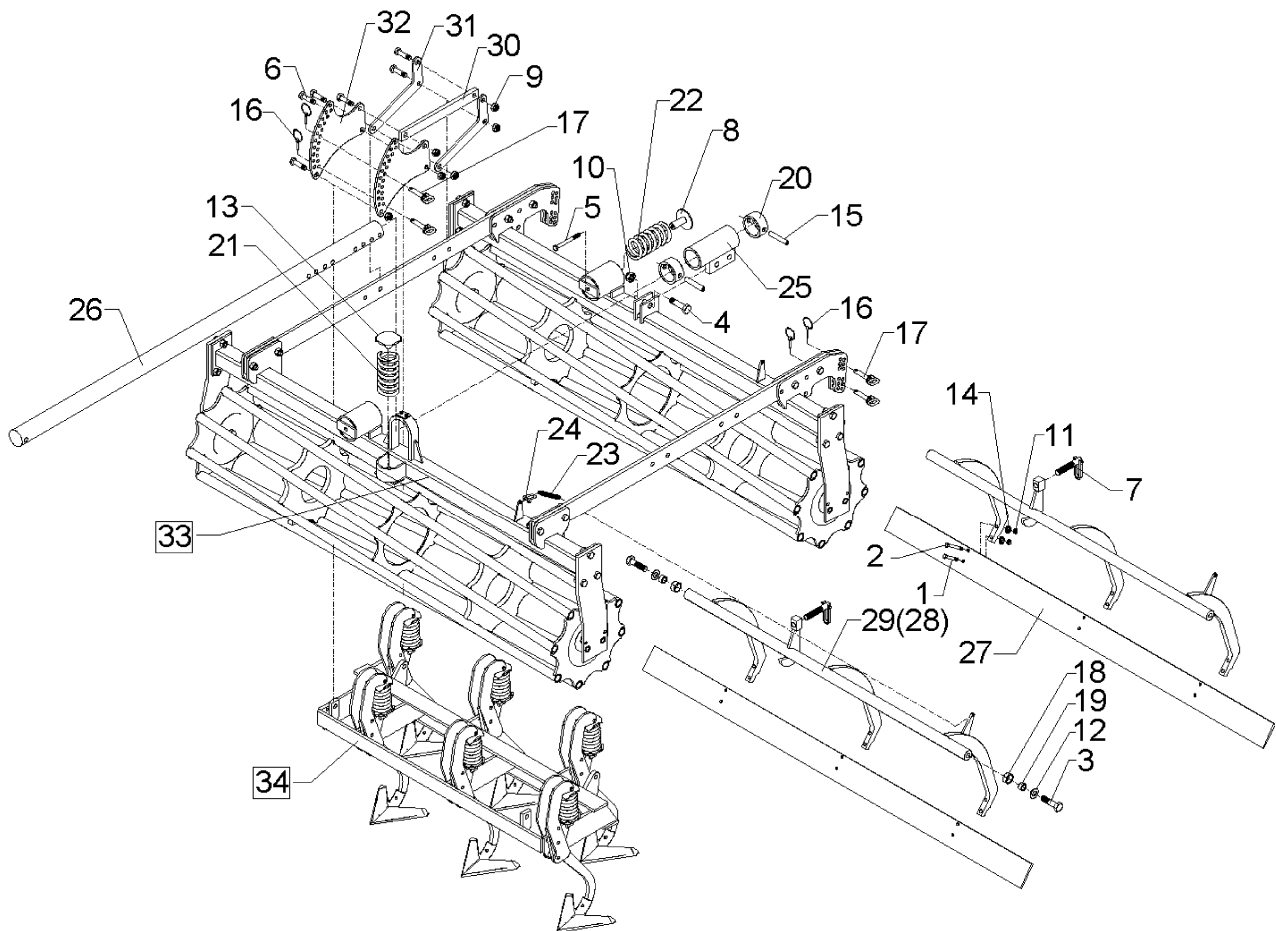
01.12

Pos	Art.-Nr.	Stck.	Artikeltext / Description		Abmessung
1	301 5424	6	Sechskantschraube	Bolt	M10x45-8.8 Zn DIN931-A
2	301 3249	2	Sechskantschraube	Bolt	M10x55-10.9 DIN931-A Zn
3	301 4236	4	Sechskantschraube	Bolt	M20x1,5x50 10.9 DIN961 Zn
4	301 5412	1	Sechskantschraube	Bolt	M20x70-8.8 Zn DIN931-A
5	301 5015	1	Sechskantschraube spz.	Bolt	M12x130-10.9 Zn
6	301 5385	14	Sechskantschraube spz.	Bolt	M16x55-10.9 Zn
7	302 7934	2	Spindel	Screw	KPL TR20x90-135
8	303 0120	2	Mutter mit Scheibe	Nut	M12x62/80
9	303 0935	16	Sicherungsmutter	Selflocking nut	DIN985-NM16-8 Zn
10	303 0936	1	Sicherungsmutter	Selflocking nut	DIN985-NM20-8 Zn
11	303 1012	12	Sechskantmutter	Nut	M10 DIN934-8 Zn
12	305 6012	4	Scheibe	Washer	21 ISO7089 Zn
13	305 6550	1	Scheibe	Washer	D83x6 Zn
14	305 9900	12	Federring	Spring ring	10 DIN127 Zn
15	309 3334	3	Spannhülse	Expansion bush	16x90-DIN1481
16	311 9565	4	Klappstift	Securing pin	4,5mm
17	313 7807	4	Bolzen mit Griff	Pin with grip	GB D12x57,5/71 Zn
18	317 3347	4	Einspannbuchse mit Presssitz	Expansion bush	EG28/32x10
19	317 6679	4	Buchse	Bush	D20/28x14
20	317 8653	2	Stellring	Adjusting ring	D88,9x8,8x40
21	329 8461	1	Druckfeder	Compression spring	10x69x145
22	329 8465	2	Druckfeder	Compression spring	11,75x69,75x175
23	329 8516	2	Zugfeder	Spring	d=5 Dm=33 Lo=162 90 GRD Zn
24	331 8405	2	Schäkel	Shackle	A 0,16 DIN 82101 Zn
25	410 7597	1	Ausleger	Outrigger	D68x210
26	410 7915	1	Tragarm	Supporting arm	D68x1885

Kompaktorfeld ohne Packwalze / Kompaktor section

2,0m-GFS28UE-6-RK400

622 6179



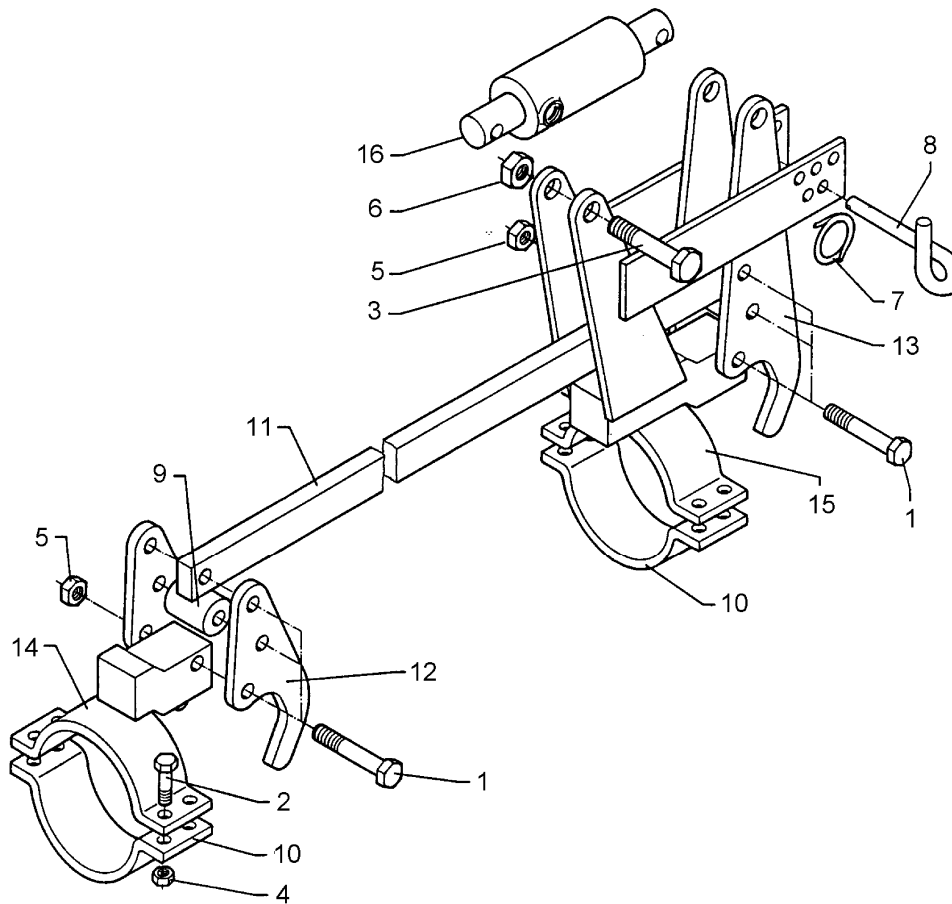
01.12

Pos	Art.-Nr.	Stck.	Artikeltext / Description	Abmessung	
27	422 2826	2	Schiene	Bar	120x10x1970
28	422 6119	2	Träger geschraubt	Carrier	D40x1462
29	422 6122	2	Träger geschr. A	Carrier A	D40x1462
30	422 8170	2	Stange	Rod	40x15x398
31	422 8180	4	Hebel	Lever	8x136,5x316
32	422 8181	4	Verstellarm	Adjuster arm	8x271x310 20x12,5 3xD16,5
33	522 6025	1	Krümlerrahmen	Crumbler frame	2,0m RK 400
34	515 5518	1	Eggenfeld	Harrow section	2,0m - GFS 8UE - A G28

Schneidschienenverstellung / Adjustment for cutting

HY-Sy-Kompaktor

622 8214



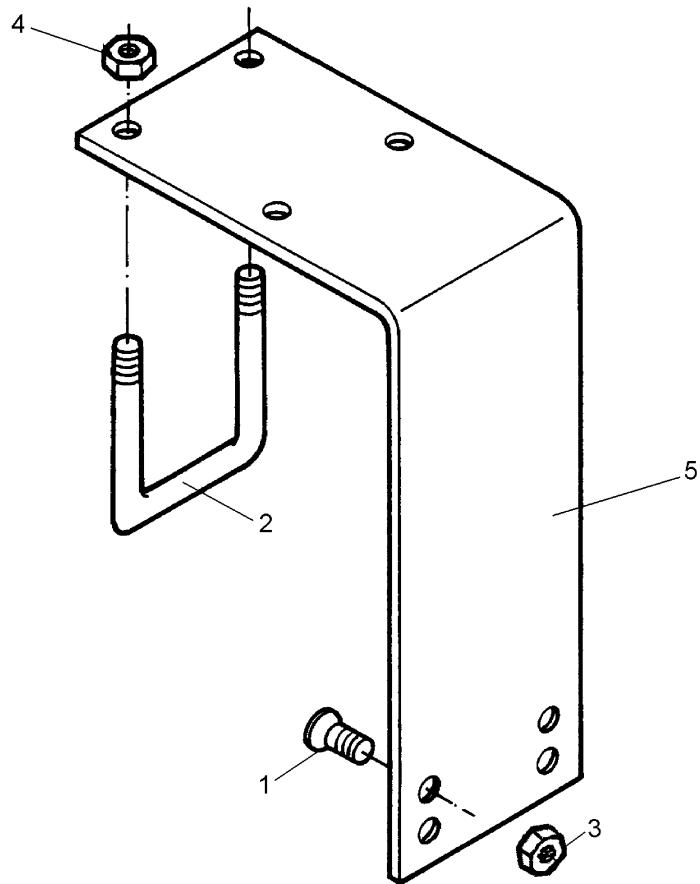
01.12

Pos	Art.-Nr.	Stck.	Artikeltext / Description		Abmessung
1	301 3406	6	Sechskantschraube	Bolt	M12x70-8.8 Zn DIN931-A
2	301 7308	8	Sechskantschraube DIN933	Screw	M10x35-8.8 Zn
3	301 5363	2	Sechskantschraube spz.	Bolt	M16x70-12.9 Zn
4	303 0933	8	Sicherungsmutter	Selflocking nut	DIN985-NM10-8 Zn
5	303 0934	6	Sicherungsmutter	Selflocking nut	DIN985-NM12-8 Zn
6	303 0935	2	Sicherungsmutter	Selflocking nut	DIN985-NM16-8 Zn
7	305 8551	1	Federsicherung	Securing clip	41x3
8	313 8610	1	Bolzen	Pin	D10x85 Zn (10x210)
9	317 6834	2	Röhrchen	Tube	D30/12,1x41
10	325 5125	2	Rohrschelle	Clamp	50x8x208 R51 4xD11
11	422 8173	1	Verbindungsstange	Connecting rod	30x15x1360
12	422 8185	2	Hebel	Lever	8x83x175
13	422 8186	2	Hebel	Lever	8x83x300
14	422 8212	1	Klemmkonsole	Clamping bracket	50x8/R51
15	422 8213	1	Klemmkonsole	Clamping bracket	50x8/R51-208
16	575 2335	1	Hydraulikzylinder	Ram	EZ25/80 D16/170

Blattfeder gebogen / Leaf spring

120x6x330x220/545

657 0520



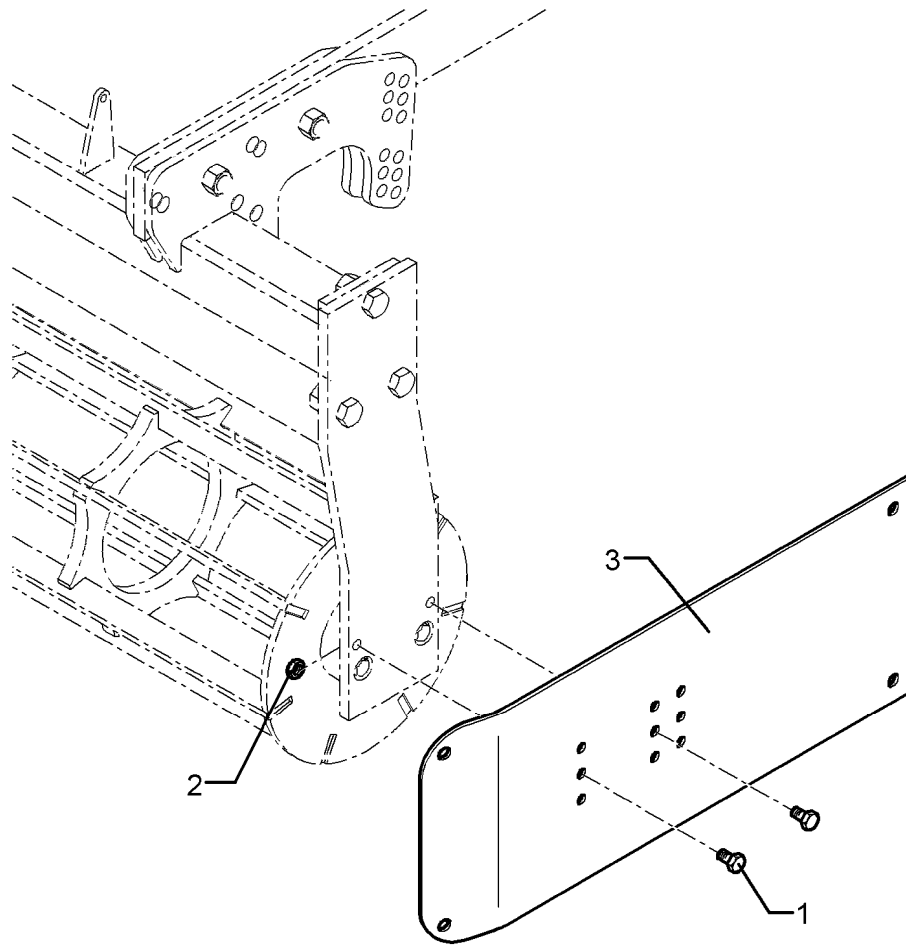
01.12

Pos	Art.-Nr.	Stck.	Artikeltext / Description		Abmessung
1	301 6121	2	Senkschraube	Countersunk bolt	M10x20-10.9 DIN7991-A Zn
2	301 7789	2	Bügelsschraube	U-bolt	M12/71x101 (284) Zn
3	303 0933	2	Sicherungsmutter	Selflocking nut	DIN985-NM10-8 Zn
4	303 0934	4	Sicherungsmutter	Selflocking nut	DIN985-NM12-8 Zn
5	457 0520	1	Blattfeder gebogen	Leaf spring	120x6x330x220/545

Begrenzungsblech / Shield

250x5x640

657 0524



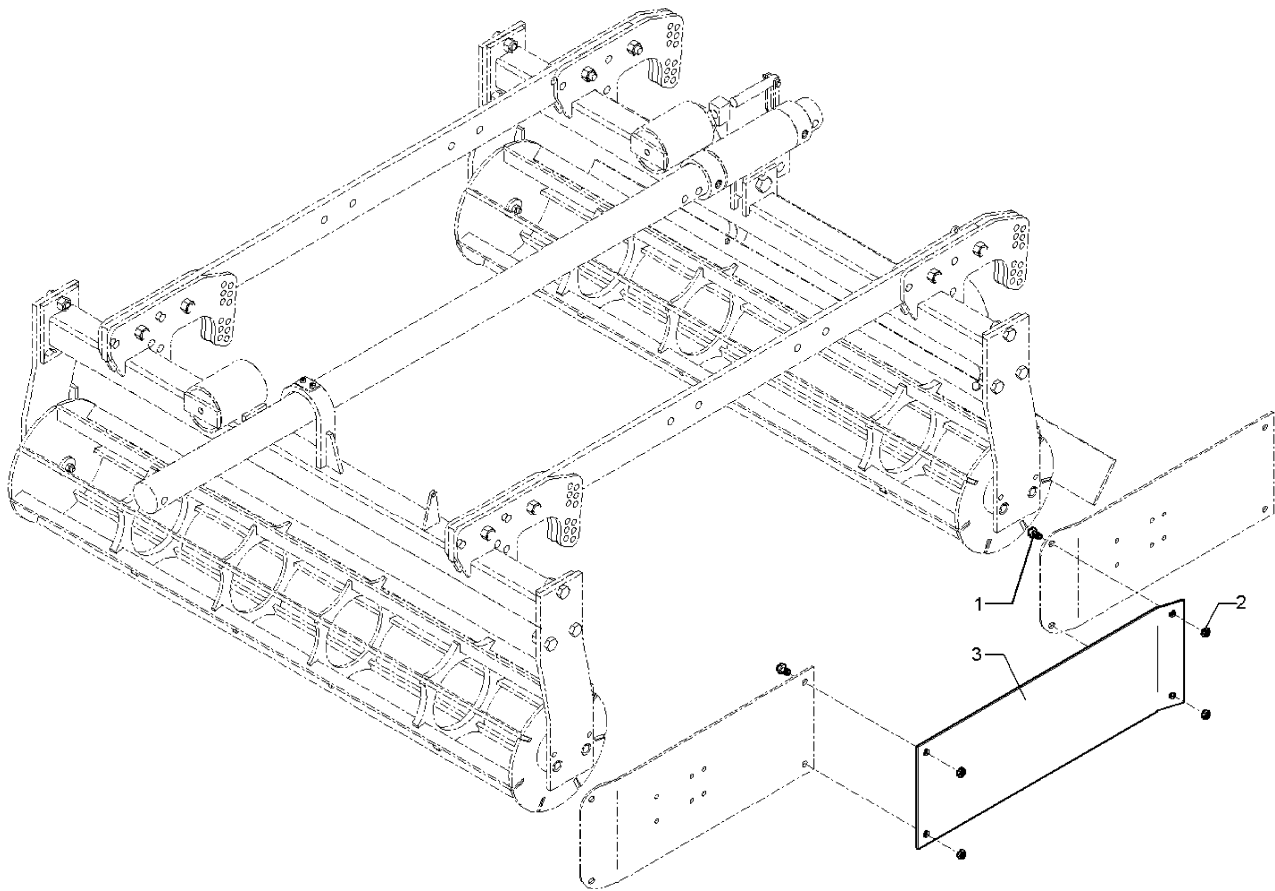
01.12

Pos	Art.-Nr.	Stck.	Artikeltext / Description		Abmessung
1	301 5004	2	Sechskantschraube	Bolt	M10x30-8.8 Zn DIN933
2	303 0933	2	Sicherungsmutter	Selflocking nut	DIN985-NM10-8 Zn
3	457 0524	1	Begrenzungsblech	Shield	5x250x640

Begrenzungsblech / Shield

MI 5x250x794

657 0527



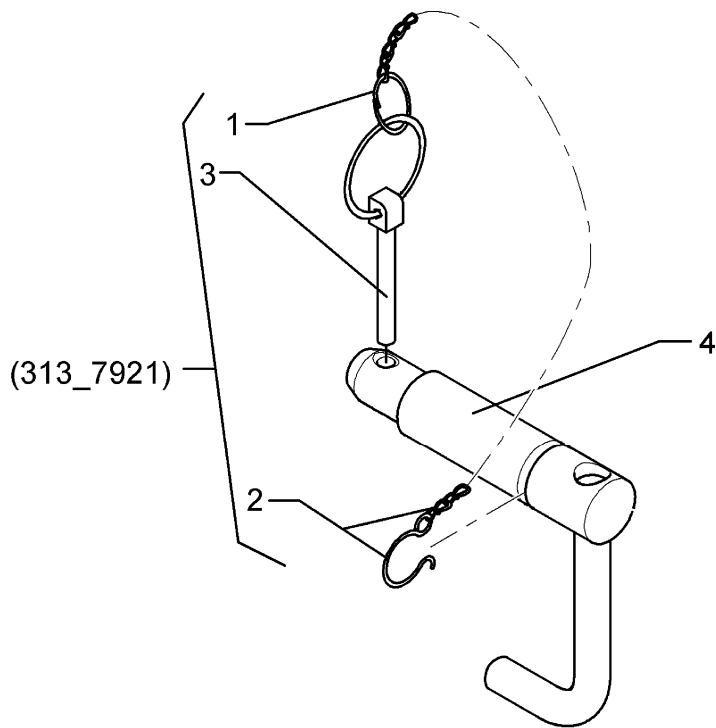
01.12

Pos	Art.-Nr.	Stck.	Artikeltext / Description		Abmessung
1	301 3199	4	Sechskantschraube DIN933	Screw	M10x20-8.8 Zn
2	303 1012	4	Sechskantmutter	Nut	M10 DIN934-8 Zn
3	457 0527	1	Begrenzungsblech	Shield	5x250x794

Oberlenkerbolzen mit Kette / Top link pin with chain

KAT3G D31,7/25,4x158

313 7921



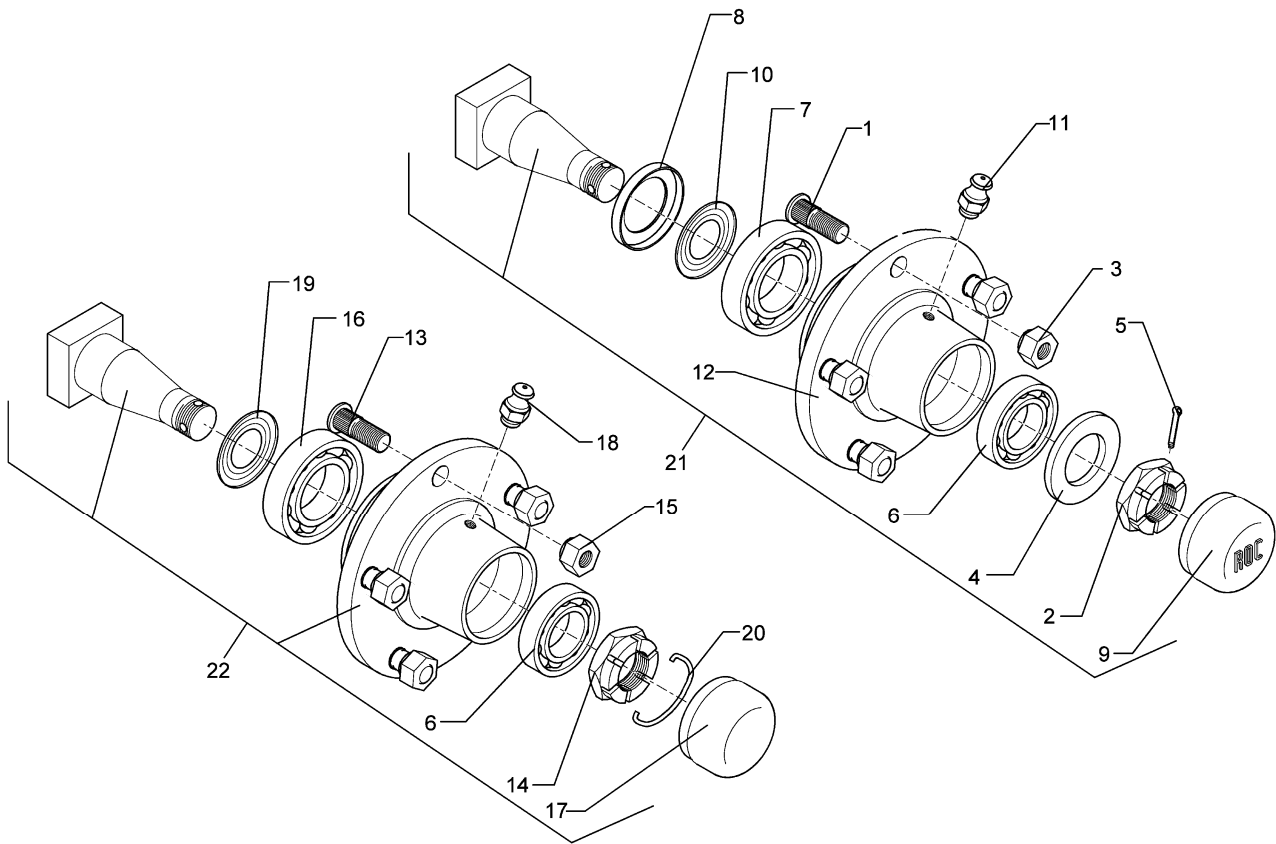
01.12

Pos	Art.-Nr.	Stck.	Artikeltext / Description		Abmessung
1	305 8545	1	Sicherungsring	Securing ring	3x30-35x1,25 Zn
2	305 8560	1	Federsicherung mit Kette	Securing clip with chain	D3,6/D21-460mm-Zn
3	311 9315	1	Klappstift mit Bohrung	Securing pin	8x42 DIN11023
4	313 7920	1	Oberlenkerbolzen	Top link pin	KAT3G D31,7/25,4x160 Zn

Lagerung / Bearing

V60-6/160/205/88.5 D18

549 8894



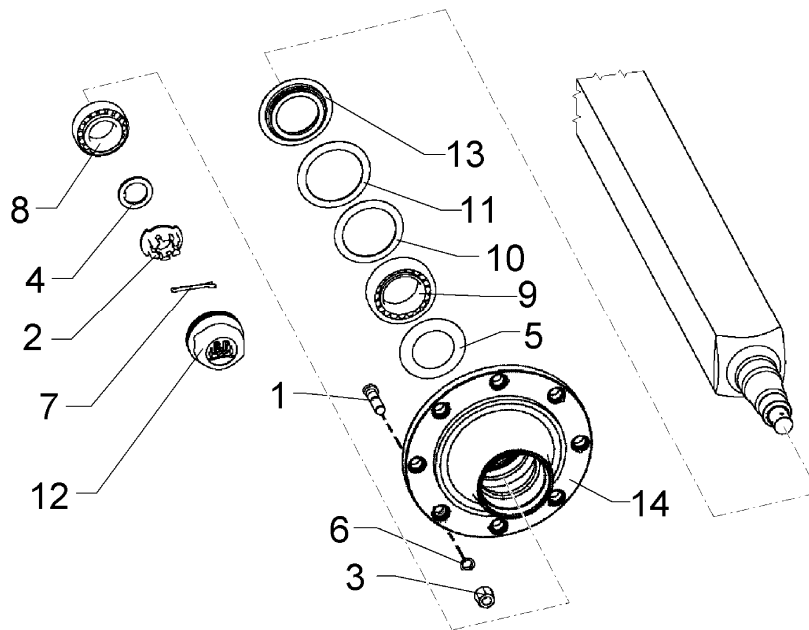
01.12

Pos	Art.-Nr.	Stck.	Artikeltext / Description		Abmessung
1	301 6421	6	Radschraube	Wheel bolt	M18x1,5x52-D19 REB
2	303 0141	1	Kronenmutter	Castle nut	DIN935-M30x1,5
3	303 6416	6	Kugelbundmutter	Wheel nut	M18x1,5-10 Zn DIN 74361
4	305 6284	1	Scheibe	Washer	30 DIN126
5	311 7635	1	Splint	Peg	5x45 DIN94-St Zn
6	319 9015	1	Kegelrollenlager	Bearing	30207
7	319 9019	1	Kegelrollenlager	Bearing	30211.
8	323 0414	1	Schutzkappe	Cap	D110x10
9	323 1322	1	Schraubkappe	Cap	D73x40
10	323 1803	1	Nilos-Ring	Nilos ring	30211 AV
11	323 6345	1	Schmiernippel gerade	Grease nipple	LAM 6 DIN71412
12	449 8893	1	Nabe	Hub	6/205 ROC
13	301 6431	6	Radschraube	Wheel bolt	M18x1,5x49/54
14	303 0175	1	Kronenmutter	Castle nut	M39x1,5
15	303 6418	6	Radmutter	Wheel nut	M18x1,5-8 h=25
16	319 9118	1	Kegelrollenlager	Bearing	30208.
17	323 1313	1	Schraubkappe	Cap	(D80)
18	323 6355	1	Schmiernippel	Grease nipple	AM8x1,25
19	323 7627	1	Dichtung zum Lager	Seal	30211
20	329 3542	1	Sicherungsklammer	Safety clamp	D4x67
21	699 2333	1	Lagerung-Ersatzteilstückliste	Bearing	V60-6/160/205/88.5 D18
22	699 2334	1	Lagerung-Ersatzteilstückliste	Bearing	-

Laufachse / Running axle

GS12008 CO-55.72.001.007

550 8516



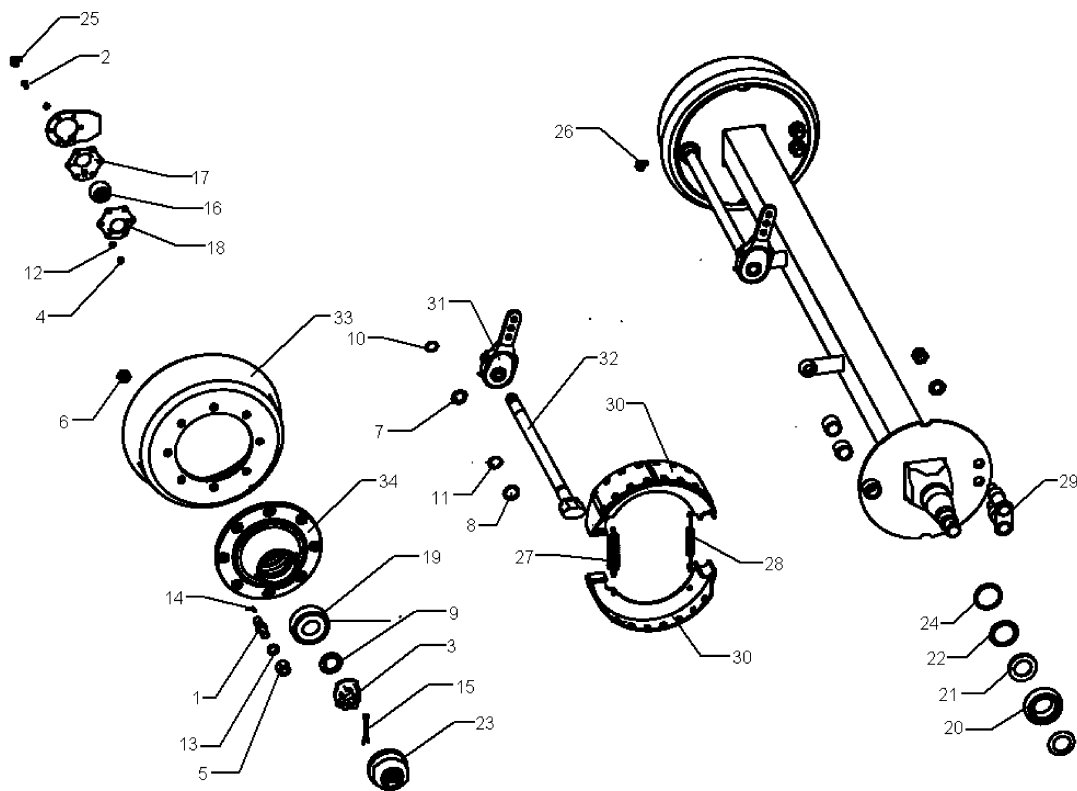
01.12

Pos	Art.-Nr.	Stck.	Artikeltext / Description		Abmessung
1	301 6429	16	Radbolzen	Wheel pin	M20x1,5x60
2	303 0260	2	Kronenmutter	Castle nut	M52x2
3	303 6421	16	Flachbundmutter	Flat collar nut	M20x1,5 Zn SW27
4	305 6451	2	Scheibe mit Nase	Washer	D76/53x6
5	305 6455	2	Abdeckblech	Cover	-
6	305 9932	16	Federring mit Kugelbund	Spring ring	C20 DIN74361
7	311 7667	2	Splint	Peg	8x80 DIN94-St Zn
8	319 9207	2	Kegelrollenlager	Bearing	33116
9	319 9210	2	Kegelrollenlager	Bearing	33213.
10	323 0218	2	Dichtscheibe Kunststoff	Seal washer	D155/120x3
11	323 0217	2	Dichtscheibe Kunststoff	Seal washer	D160/120x3
12	323 1326	2	Schraubkappe	Cap	M125x2 BPW
13	323 1682	2	Stoßring	Thrust washer	D160/120x1,5
14	450 6914	2	Radnabe Laufachse	Wheel hub	8/220/275 D20 M125x2

Bremsachse / Braking axle

GS12008 55.72.448.000

550 8519



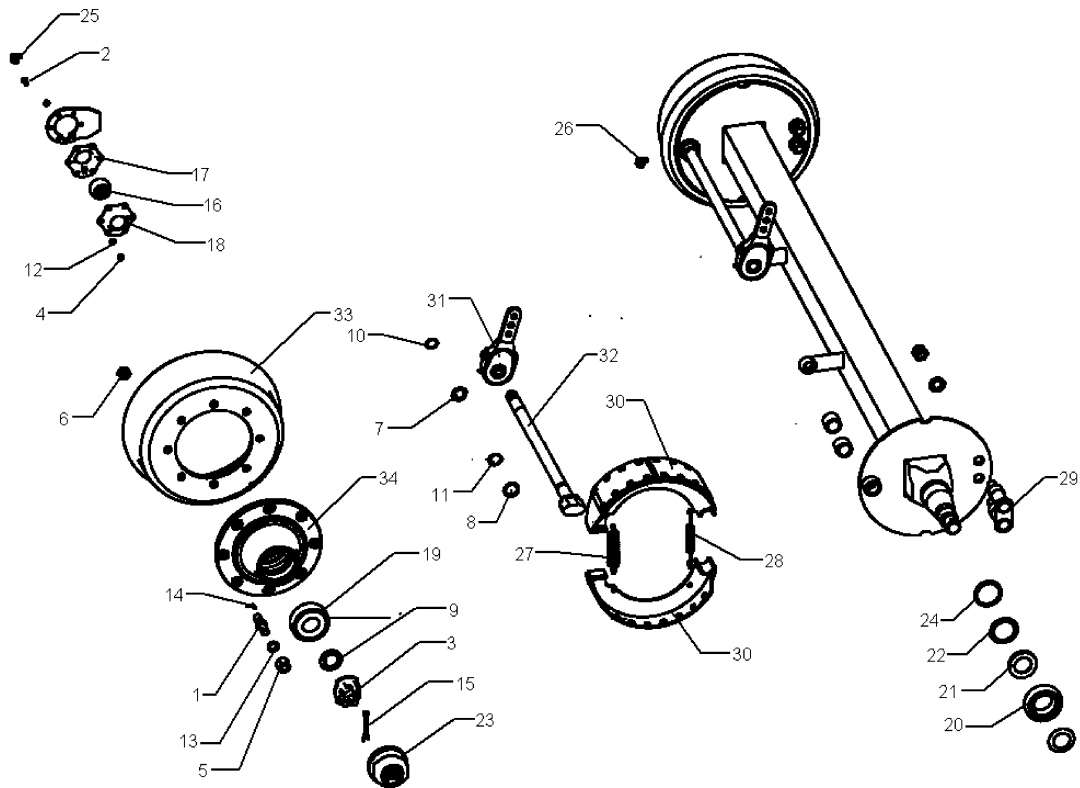
01.12

Pos	Art.-Nr.	Stck.	Artikeltext / Description		Abmessung
1	301 6423	16	Radbolzen	Wheel pin	M20x1,5x94
2	301 6750	12	Sechskantschraube	Bolt	M8x20-8.8 Zn DIN933
3	303 0260	2	Kronenmutter	Castle nut	M52x2
4	303 1011	12	Sechskantmutter	Nut	M8 DIN934-8 Zn
5	303 6421	16	Flachbundmutter	Flat collar nut	M20x1,5 Zn SW27
6	303 6425	16	Radmutter	Wheel nut	M20x1,5 Zn
7	305 2055	2	Passscheibe	Shim	30x42x2,0 DIN988
8	305 2072	2	Passscheibe	Shim	35x45x1,0 DIN988 Zn
9	305 6451	2	Scheibe mit Nase	Washer	D76/53x6
10	305 8866	2	Sicherungsring	Securing ring	A 29x1,5 DIN471
11	305 8870	2	Sicherungsring	Securing ring	34x1,5 DIN471
12	305 9690	12	Federscheibe	Spring washer	B8 DIN137 Zn
13	305 9932	16	Federring mit Kugelbund	Spring ring	C20 DIN74361
14	309 1324	16	Kerbstift	Notched pin	5x10
15	311 7667	2	Splint	Peg	8x80 DIN94-St Zn
16	317 8110	2	Buchse	Bush	D70/32x42
17	319 1128	2	Lagerhalter	Bearing holder	5xD8 TK87 A
18	319 1129	2	Lagerhalter	Bearing holder	5xD8 TK87 A
19	319 9210	2	Kegelrollenlager	Bearing	33213.
20	319 9207	2	Kegelrollenlager	Bearing	33116
21	323 0217	2	Dichtscheibe Kunststoff	Seal washer	D160/120x3
22	323 0218	2	Dichtscheibe Kunststoff	Seal washer	D155/120x3
23	323 1326	2	Schraubkappe	Cap	M125x2 BPW
25	323 6348	2	Schmiernippel	Grease nipple	AM10x1 DIN71412
26	323 6349	2	Schmiernippel	Grease nipple	CM10x1 DIN71412-90 GRD
27	329 8554	2	Zugfeder	Spring	6x24x150

Bremsachse / Braking axle

GS12008 55.72.448.000

550 8519



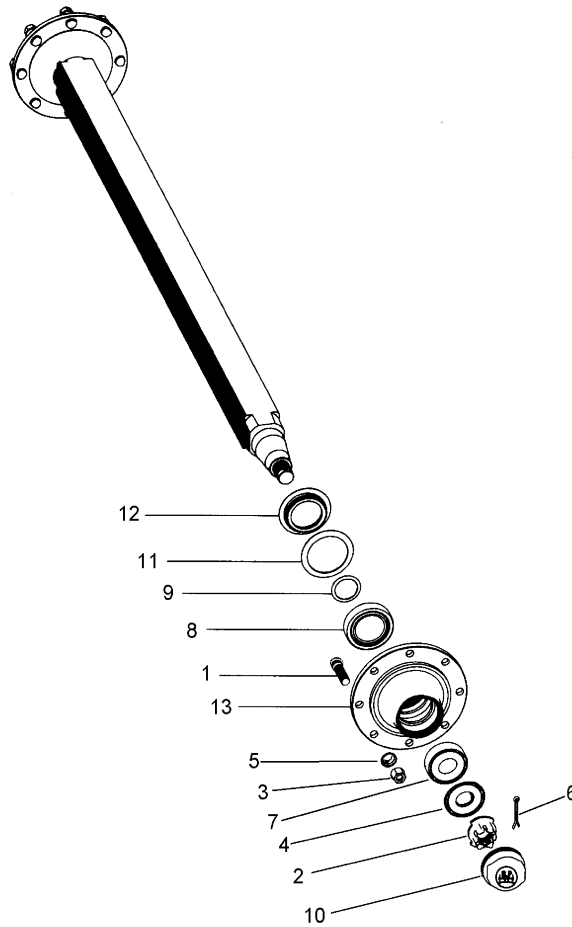
01.12

Pos	Art.-Nr.	Stck.	Artikeltext / Description	Abmessung	
28	329 8555	2	Zugfeder	Spring	4x16x180
29	450 6781	2	Bremsbackenbolzen	Brake-shoe mounting bolt	M24x1,5x144 kpl.
30	450 6802	4	Bremsbacke mit Belag	Brake-shoe with lining	D400x120
31	450 6846	2	Gestängesteller	Linkage control element	D29x180 3xD14
32	450 6852	2	Bremsnockenwelle	Brake camshaft	D32x400 A302
33	450 6905	2	Bremstrommel	Brake drum	D400x120
34	450 6904	2	Radnabe Bremsachse	Wheel hub	8/220/275 D20 M125x2

Laufachse / Running axle

GS7008 55.67.001.014

550 8520



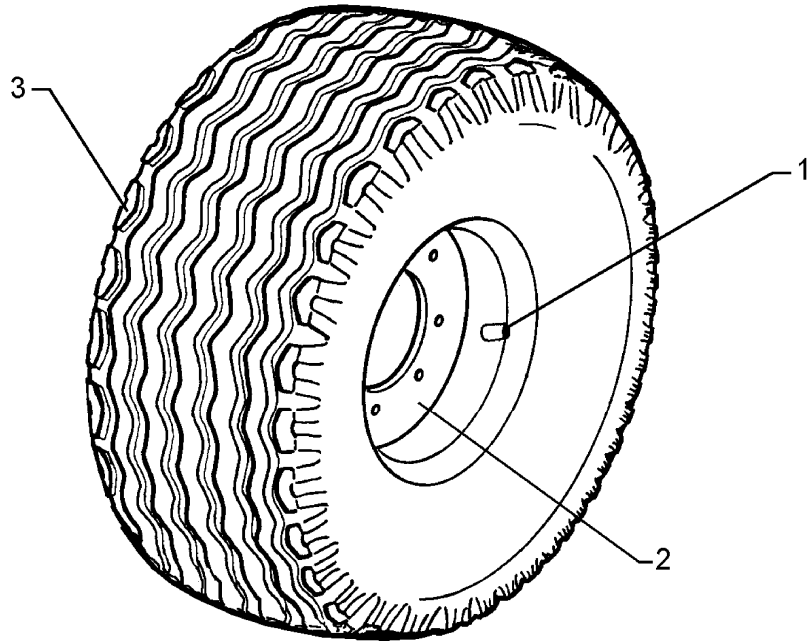
01.12

Pos	Art.-Nr.	Stck.	Artikeltext / Description		Abmessung
1	301 6424	16	Radbolzen	Wheel pin	M20x1,5x54
2	303 0242	2	Kronenmutter	Castle nut	M36x1,5
3	303 6421	16	Flachbundmutter	Flat collar nut	M20x1,5 Zn SW27
4	305 6450	2	Scheibe	Washer	970033
5	305 9930	16	Federring	Spring ring	C 18,5 DIN74361
6	311 7650	2	Splint	Peg	6,3x56 DIN94-St Zn
7	319 9017	2	Kegelrollenlager	Bearing	30210 D90/50x21,75
8	319 9216	2	Kegelrollenlager	Bearing	32014X
9	323 0221	2	Scheibe	Washer	BPW 03.310.23.09.0
10	323 1323	2	Schutzkappe	Cap	D90,1
11	323 1680	2	Dichtring	Seal	05.120.26.08.0
12	323 1681	2	Stoßring	Thrust washer	03.370.05.14.0
13	450 6908	2	Radnabe	Wheel hub	8/220/275 D90

Rad 6/161/205 D18 / Wheel 6/161/205 D18

11.5/80-15.3 10PR AW

550 8850



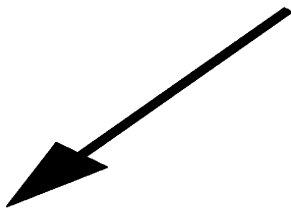
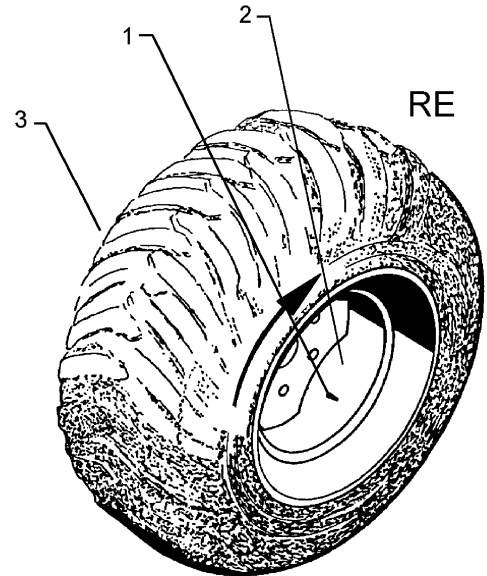
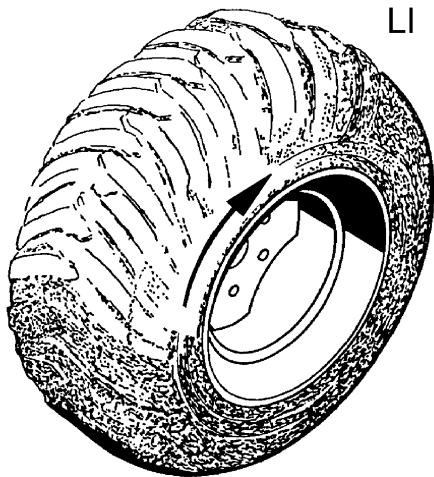
01.12

Pos	Art.-Nr.	Stck.	Artikeltext / Description		Abmessung
1	357 3415	1	Schlauch	Tube	10,0/75-15.3 TR15
2	357 7026	1	Felge	Rim	9.0x15.3 6/161/205 ET0
3	357 8858	1	Reifen	Tyre	11.5/80x15.3 10PR AW

Rad 6/161/205 D18 / Wheel 6/161/205 D18

400-15.5 T404 -14PR RE

550 8860



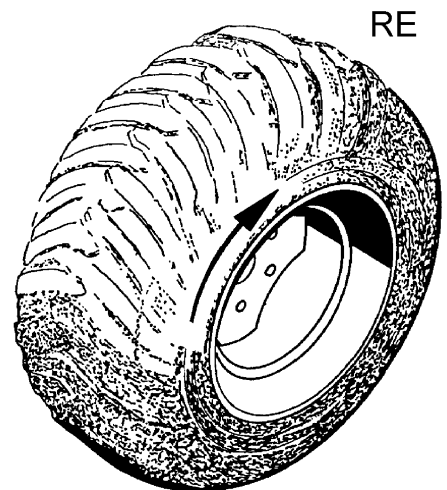
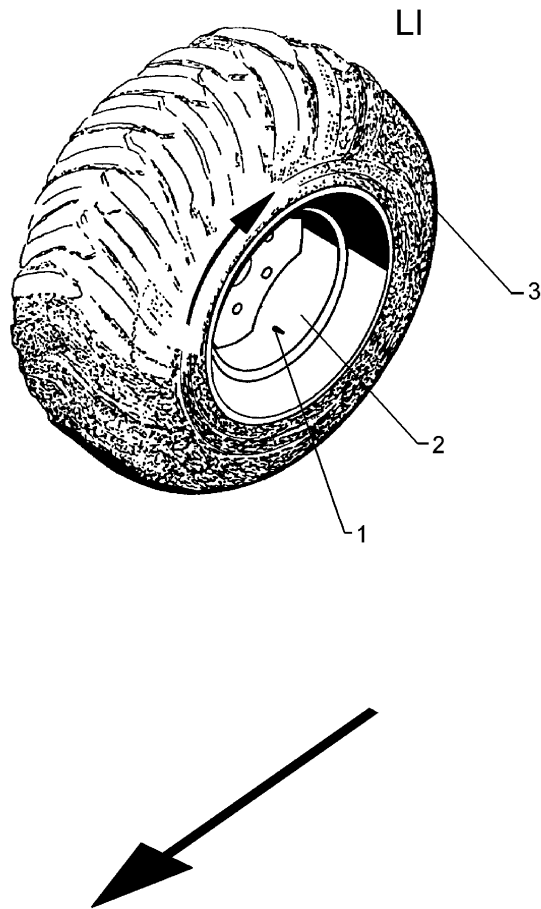
01.12

Pos	Art.-Nr.	Stck.	Artikeltext / Description		Abmessung
1	357 3419	1	Schlauch	Tube	400-15.5
2	357 7060	1	Felge	Rim	13.00-15.5
3	357 8860	1	Reifen	Tyre	400-15.5 LP 84 14PR

Rad 6/161/205 D18 / Wheel 6/161/205 D18

400-15.5 T404 -14PR LI

550 8861



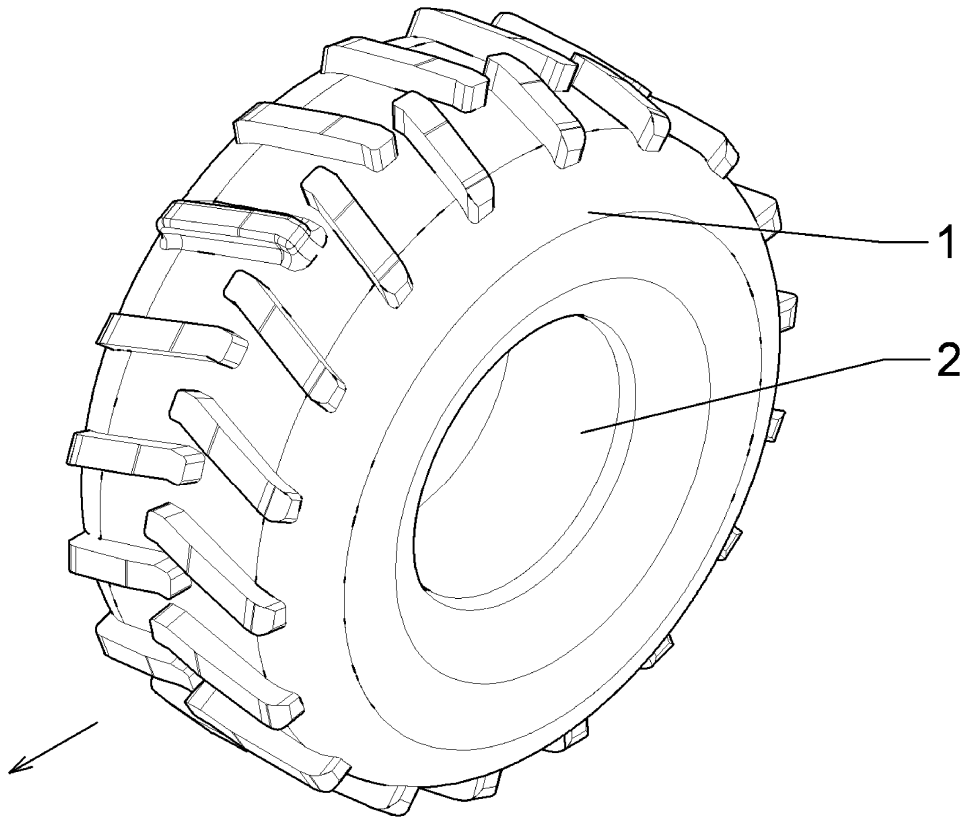
01.12

Pos	Art.-Nr.	Stck.	Artikeltext / Description		Abmessung
1	357 3419	1	Schlauch	Tube	400-15.5
2	357 7060	1	Felge	Rim	13.00-15.5
3	357 8860	1	Reifen	Tyre	400-15.5 LP 84 14PR

Rad 8/221/275 / Wheel 8/221/275

560(550)/60-22.5 12PR/RE (560)

550 8872



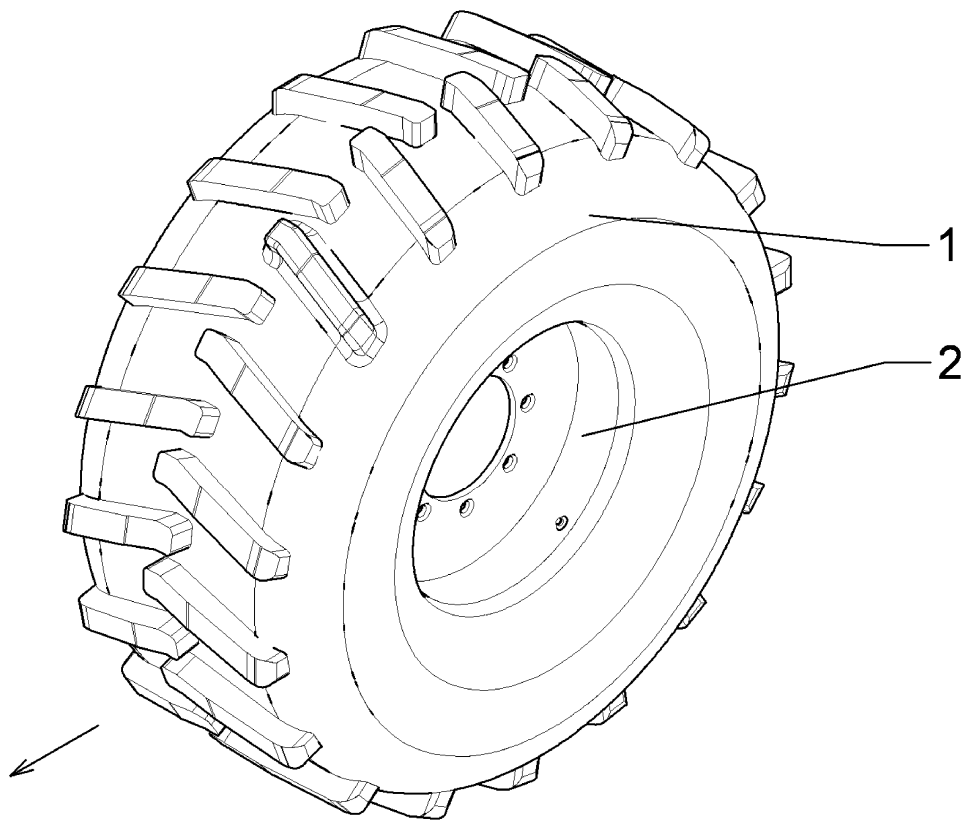
01.12

Pos	Art.-Nr.	Stck.	Artikeltext / Description		Abmessung
1	357 3431	1	Schlauch	Tube	550/60-22.5
2	357 7072	1	Reifen	Tyre	560(550)/60-22.5 T-404 12PR
3	357 8871	1	Felge	Rim	16.00x22.5 8/221/275 ET+70

Rad 8/221/275 / Wheel 8/221/275

560(550)/60-22.5 12PR/LI (560)

550 8873



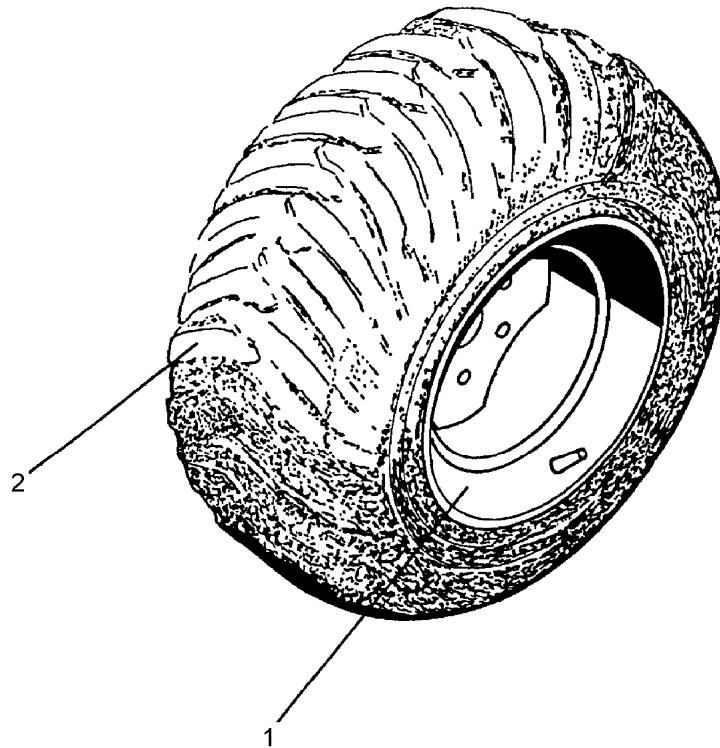
01.12

Pos	Art.-Nr.	Stck.	Artikeltext / Description		Abmessung
1	357 3431	1	Schlauch	Tube	550/60-22.5
2	357 8871	1	Felge	Rim	16.00x22.5 8/221/275 ET+70
3	357 7072	1	Reifen	Tyre	560(550)/60-22.5 T-404 12PR

Rad 8/221/275 / Wheel 8/221/275

12.5/80-18 12PR AW

550 8874



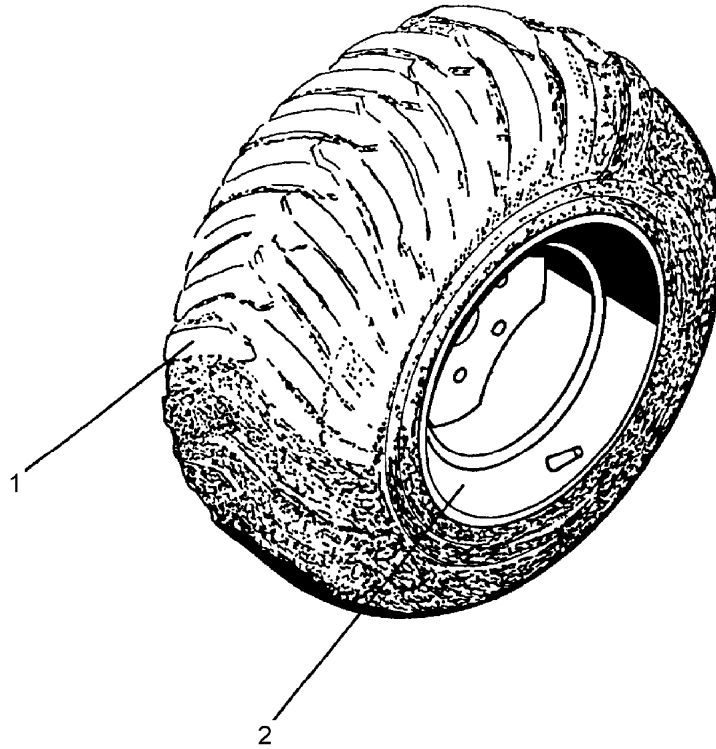
01.12

Pos	Art.-Nr.	Stck.	Artikeltext / Description	Abmessung
1	357 7063	1	Felge	Rim
2	357 8866	1	Reifen	Tyre
				11x18 8/221/275 ET-35
				12.5/80-18 12PR AW

Rad 8/221/275 / Wheel 8/221/275

Alliance 700/50-22.5 12PR ET0

550 8884



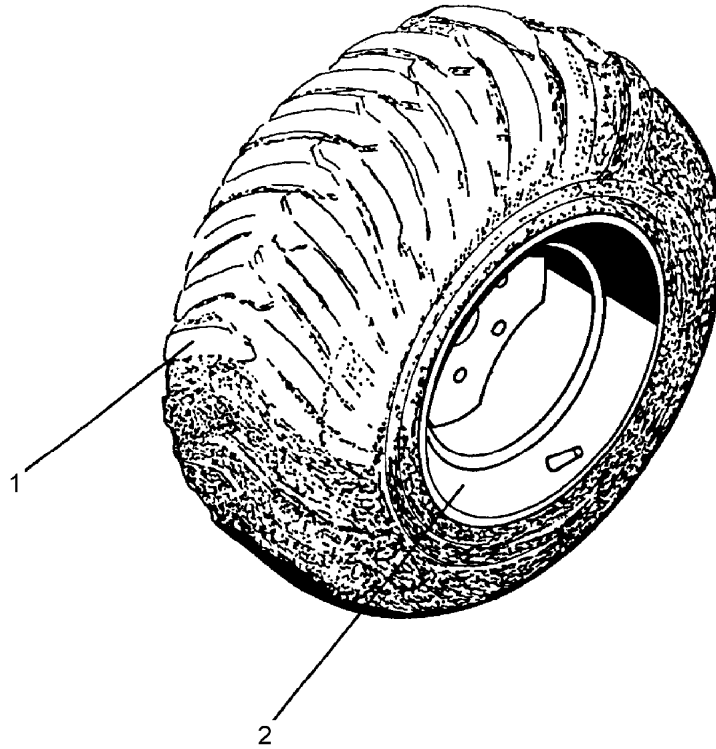
01.12

Pos	Art.-Nr.	Stck.	Artikeltext / Description	Abmessung
1	357 7074	1	Reifen	Tyre
2	357 8875	1	Felge	Rim
				700/50-22.5 I-331 Alliance
				24.00x22.5 8/221/275 ET 0

Rad 8/221/275 / Wheel 8/221/275

Alliance 700/50-22.5 12PR ET0

550 8885



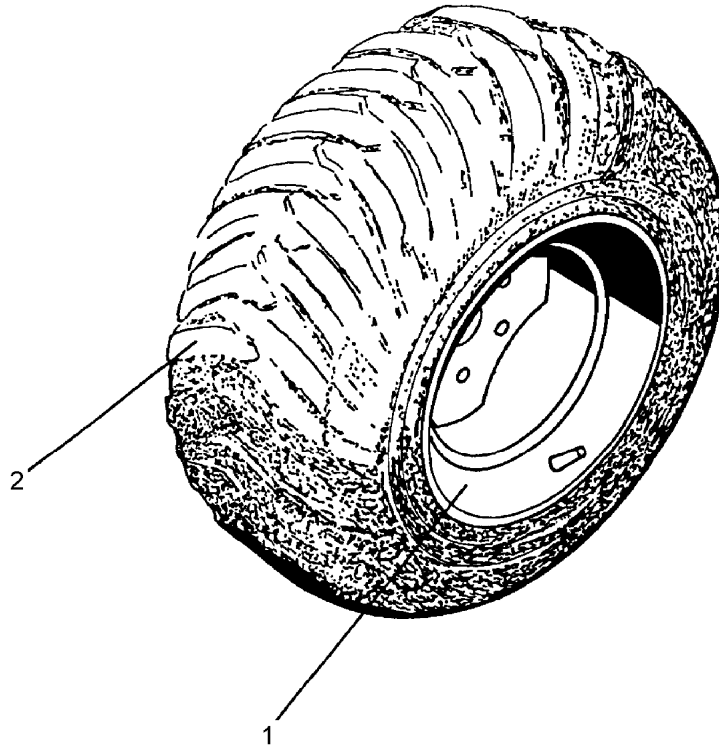
01.12

Pos	Art.-Nr.	Stck.	Artikeltext / Description	Abmessung
1	357 7074	1	Reifen	Tyre
2	357 8875	1	Felge	Rim
				700/50-22.5 I-331 Alliance
				24.00x22.5 8/221/275 ET 0

Rad 8/221/275 / Wheel 8/221/275

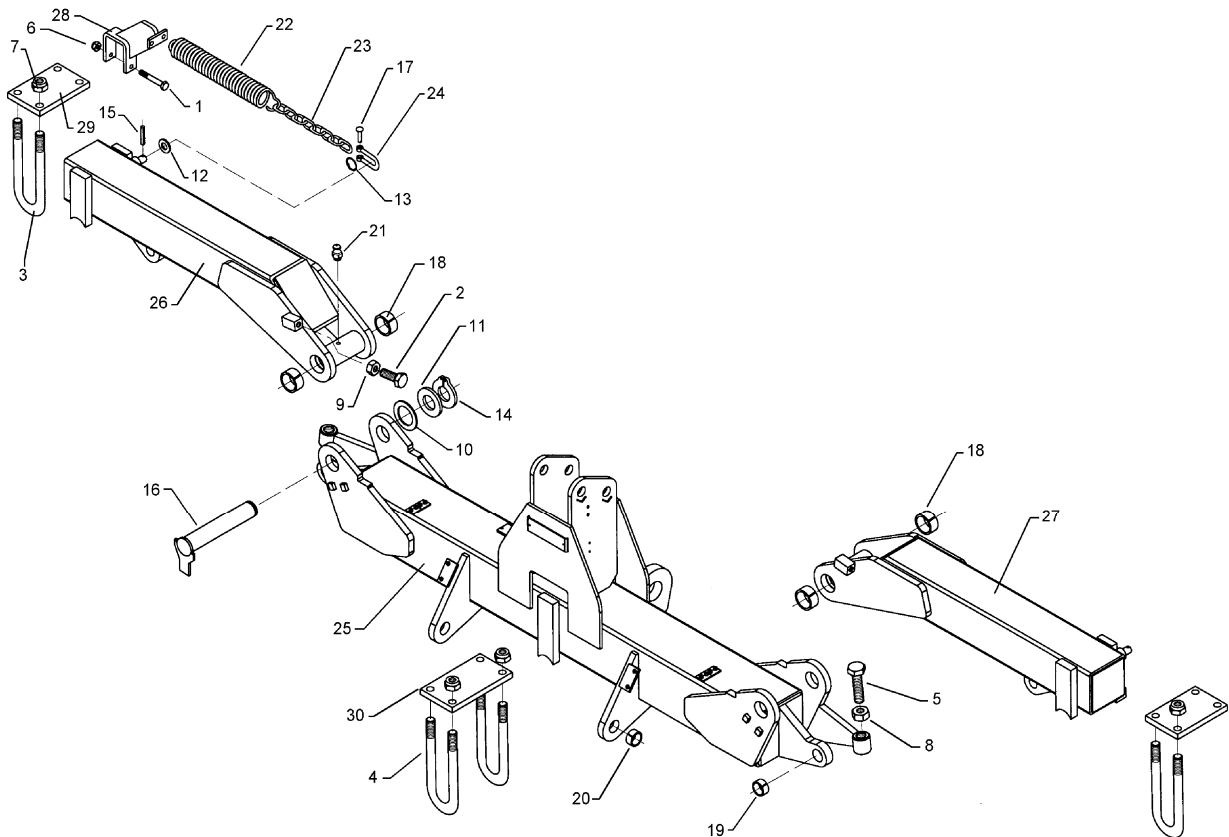
16.0/70-20 12PR AW

550 8900



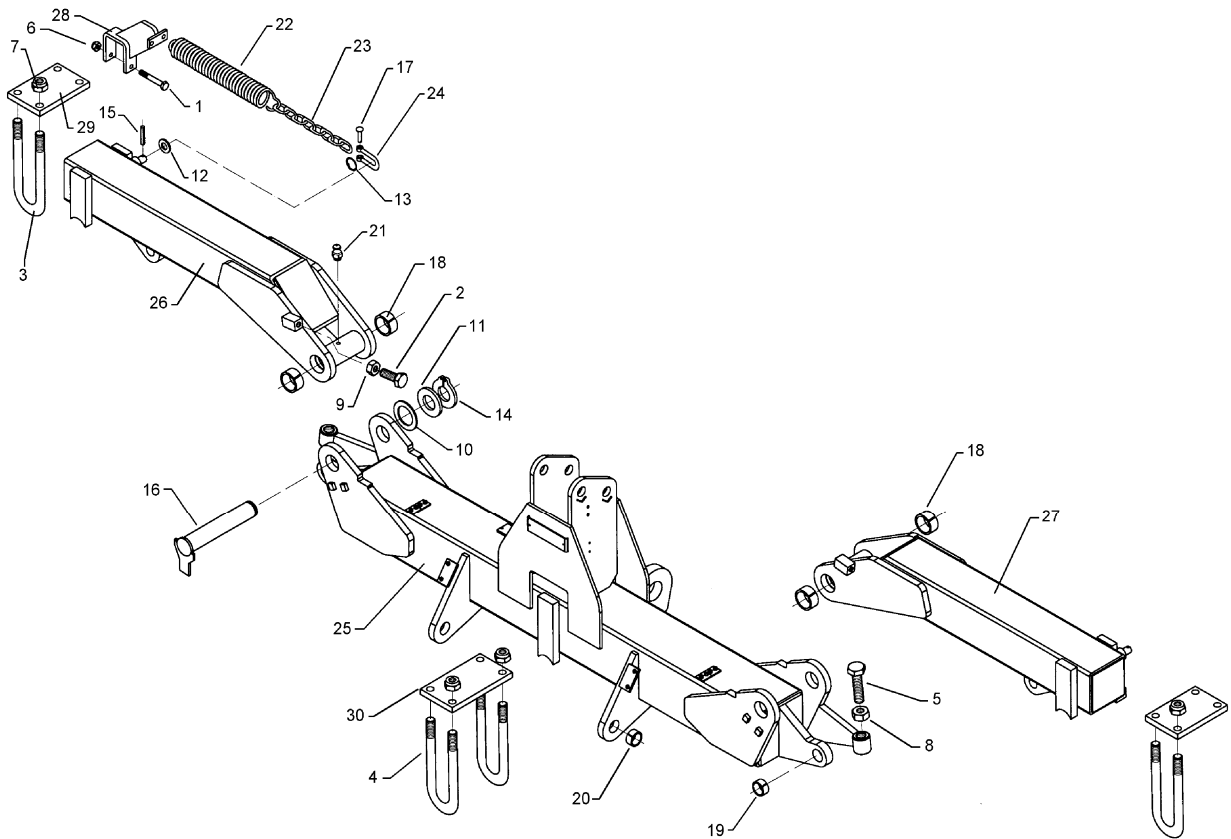
01.12

Pos	Art.-Nr.	Stck.	Artikeltext / Description	Abmessung
1	357 8881	1	Felge	Rim
2	357 7084	1	Reifen	Tyre
				14.00x20.0 8/221/275 ET-0
				16.0/70-20 AW 705 BKT



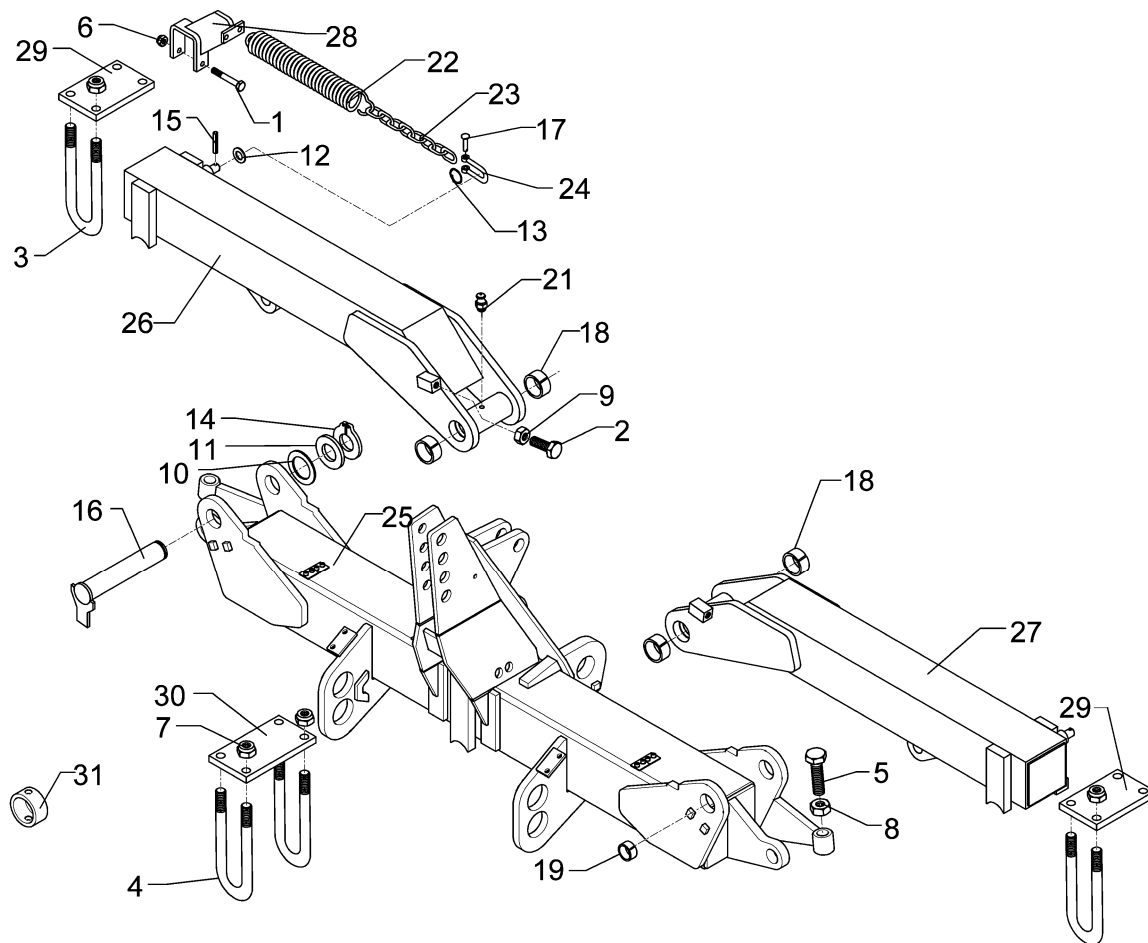
01.12

Pos	Art.-Nr.	Stck.	Artikeltext / Description		Abmessung
1	301 3462	2	Sechskantschraube	Bolt	M12x100-8.8 Zn DIN931-A
2	301 5074	2	Sechskantschraube	Bolt	M16x80-8.8 DIN933 Zn
3	301 7830	4	Bügelschraube	U-bolt	M20-D69x225 (588) Zn
4	301 7835	2	Bügelschraube	U-bolt	M20-D69x265 (670) Zn
5	301 8817	2	Sechskantschraube Ballkopf	Bolt	M30x130-8.8-15 GRD Zn
6	303 0934	2	Sicherungsmutter	Selflocking nut	DIN985-NM12-8 Zn
7	303 0936	12	Sicherungsmutter	Selflocking nut	DIN985-NM20-8 Zn
8	303 0961	2	Sechskantmutter	Nut	BM30 DIN 439-8
9	303 1015	2	Sechskantmutter	Nut	M16 DIN934-8 Zn
10	305 2150	2	Passscheibe	Shim	50x62x1,0 DIN988
11	305 2255	2	Stützscheibe	Supporting washer	S 50x62x3 DIN988 Zn
12	305 6012	2	Scheibe	Washer	21 ISO7089 Zn
13	305 8551	2	Federsicherung	Securing clip	41x3
14	305 8877	2	Sicherungsring	Securing ring	50x3 DIN471
15	309 6054	2	Spannhülse	Expansion bush	6x40-DIN1481 Zn
16	313 5026	2	Bolzen mit Verdrehsicherung	Pin with stop	D50x225/250 Zn
17	315 8006	2	Niet	Rivet	12x55 BO Zn
18	317 2025	4	Einspannbuchse mit Presssitz	Expansion bush	EG50/55x30
19	317 3415	2	Einspannbuchse	Expansion bush	EG30/38x20-DIN1498
20	317 3417	2	Einspannbuchse mit Presssitz	Expansion bush	EG30/38x25
21	323 6348	2	Schmiernippel	Grease nipple	AM10x1 DIN71412
22	329 8612	2	Zugfeder	Spring	9x45x400
23	331 6401	2	Kette	Chain	G8x32 4GL 21MN4 Zn-V DIN5685
24	331 8380	2	Malotte ohne Gewinde	Shackle	D13
25	410 6331	1	Grundrahmen	Basic frame	Kompaktor K500A-C
26	410 6704	1	Seitenteil	Wing section	RE K500



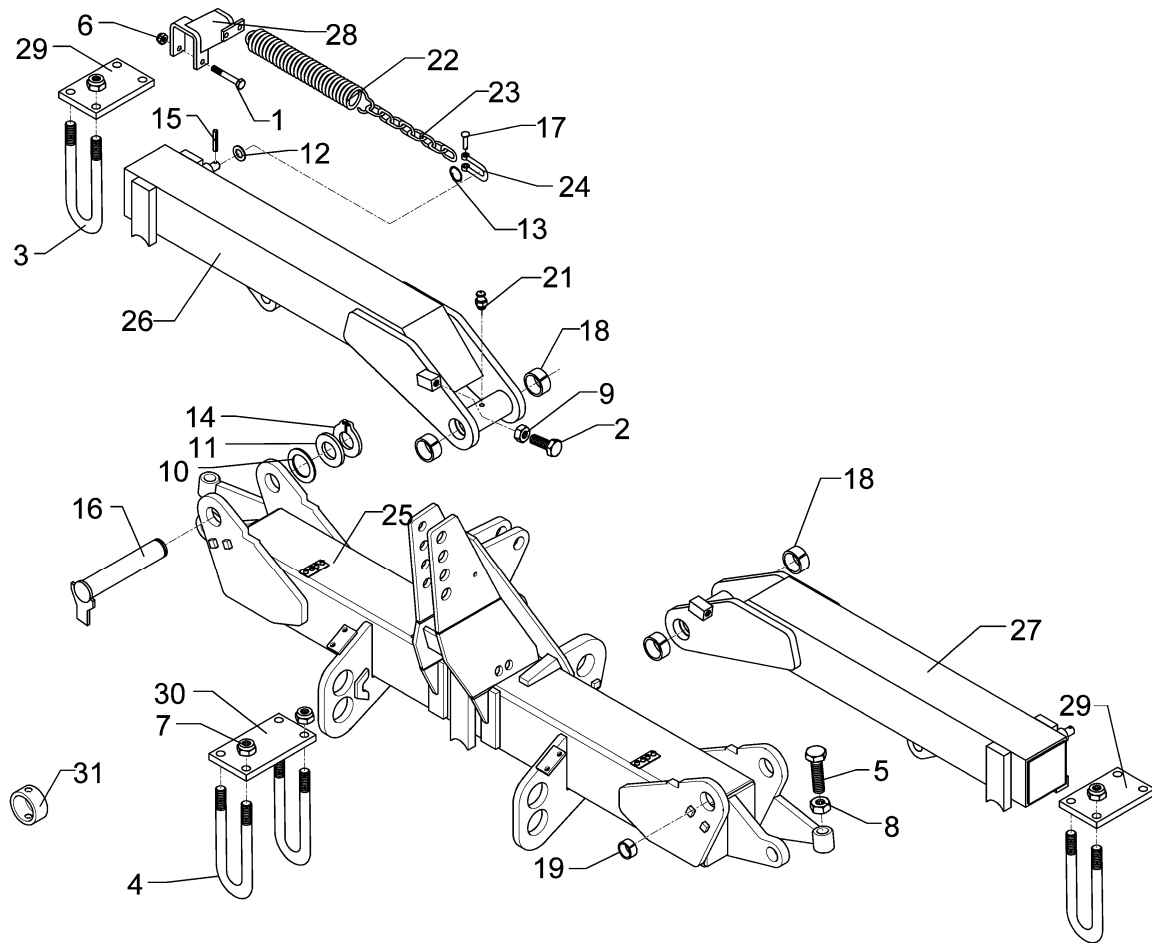
01.12

Pos	Art.-Nr.	Stck.	Artikeltext / Description	Abmessung	
27	410 6705	1	Seitenteil	Wing section	LI K500
28	422 6040	2	Strebe	Support	K450, K500+K600
29	459 9320	2	Klemmplatte	Clamping plate	18x128x200 2x160-4xD21
30	459 9340	1	Klemmplatte	Clamping plate	240x18x128 2x200-D21



01.12

Pos	Art.-Nr.	Stck.	Artikeltext / Description	Abmessung
1	301 3462	2	Sechskantschraube	Bolt M12x100-8.8 Zn DIN931-A
2	301 5074	2	Sechskantschraube	Bolt M16x80-8.8 DIN933 Zn
3	301 7830	4	Bügelschraube	U-bolt M20-D69x225 (588) Zn
4	301 7835	2	Bügelschraube	U-bolt M20-D69x265 (670) Zn
5	301 8817	2	Sechskantschraube Ballkopf	Bolt M30x130-8.8-15 GRD Zn
6	303 0934	2	Sicherungsmutter	Selflocking nut DIN985-NM12-8 Zn
7	303 0936	12	Sicherungsmutter	Selflocking nut DIN985-NM20-8 Zn
8	303 0961	2	Sechskantmutter	Nut BM30 DIN 439-8
9	303 1015	2	Sechskantmutter	Nut M16 DIN934-8 Zn
10	305 2150	2	Passscheibe	Shim 50x62x1,0 DIN988
11	305 2255	2	Stützscheibe	Supporting washer S 50x62x3 DIN988 Zn
12	305 6012	2	Scheibe	Washer 21 ISO7089 Zn
13	305 8551	2	Federsicherung	Securing clip 41x3
14	305 8877	2	Sicherungsring	Securing ring 50x3 DIN471
15	309 6053	2	Spannhülse	Expansion bush 6x40-DIN1481
16	313 5026	2	Bolzen mit Verdrehsicherung	Pin with stop D50x225/250 Zn
17	315 8006	2	Niet	Rivet 12x55 BO Zn
18	317 2025	4	Einspannbuchse mit Presssitz	Expansion bush EG50/55x30
19	317 3415	2	Einspannbuchse	Expansion bush EG30/38x20-DIN1498
21	323 6348	2	Schmiernippel	Grease nipple AM10x1 DIN71412
22	329 8612	2	Zugfeder	Spring 9x45x400
23	331 6401	2	Kette	Chain G8x32 4GL 21MN4 Zn-V DIN5685
24	331 8380	2	Malotte ohne Gewinde	Shackle D13
25	410 6335	1	Grundrahmen	Basic frame System-Kompaktor K500A (A)
26	410 6704	1	Seitenteil	Wing section RE K500
27	410 6705	1	Seitenteil	Wing section LI K500



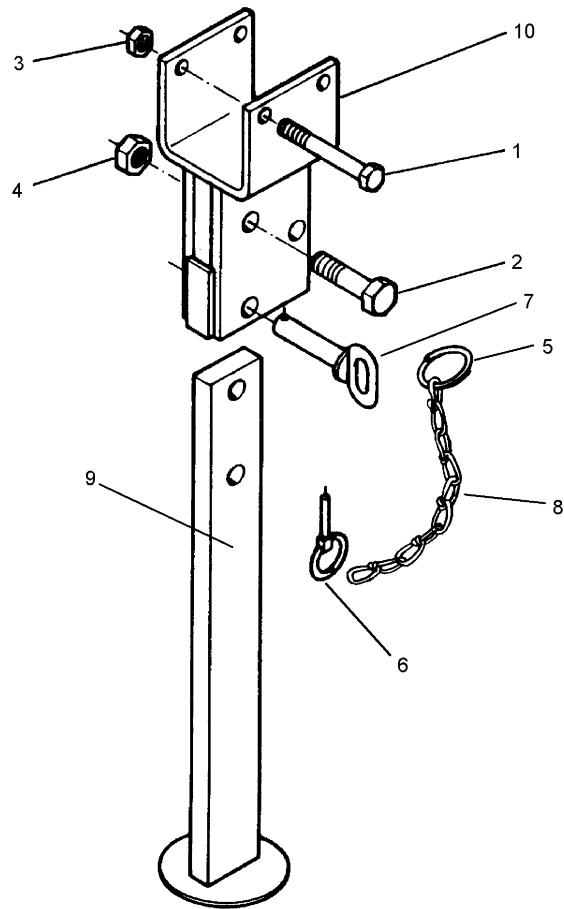
01.12

Pos	Art.-Nr.	Stck.	Artikeltext / Description	Abmessung	
28	422 6040	2	Strebe	Support	K450, K500+K600
29	459 9320	2	Klemmplatte	Clamping plate	18x128x200 2x160-4xD21
30	459 9340	1	Klemmplatte	Clamping plate	240x18x128 2x200-D21
31	317 8653	2	Stellring	Adjusting ring	D88,9x8,8x40

Abstellstütze zur Deichsel / Stand

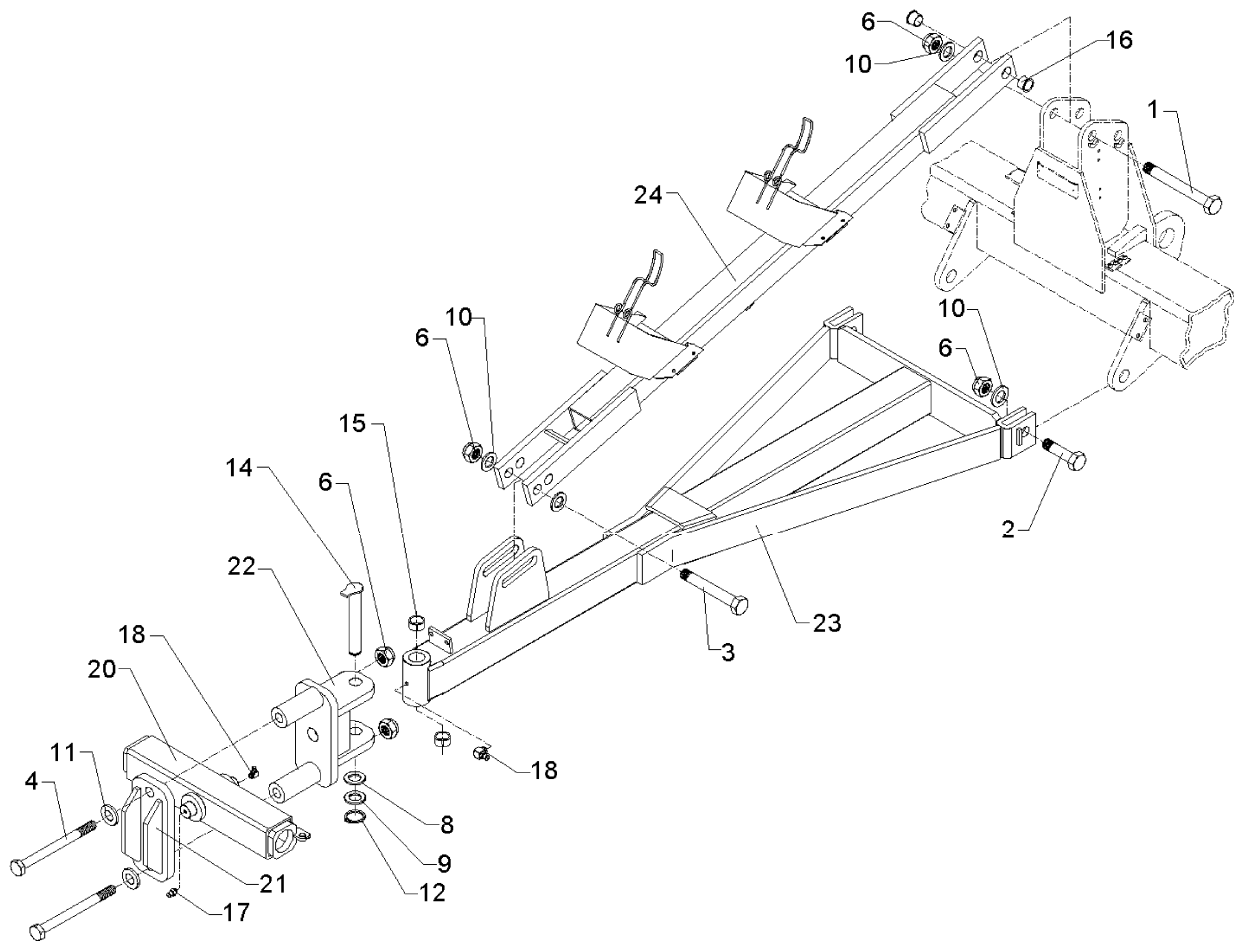
70x22/110x110x600

629 7121



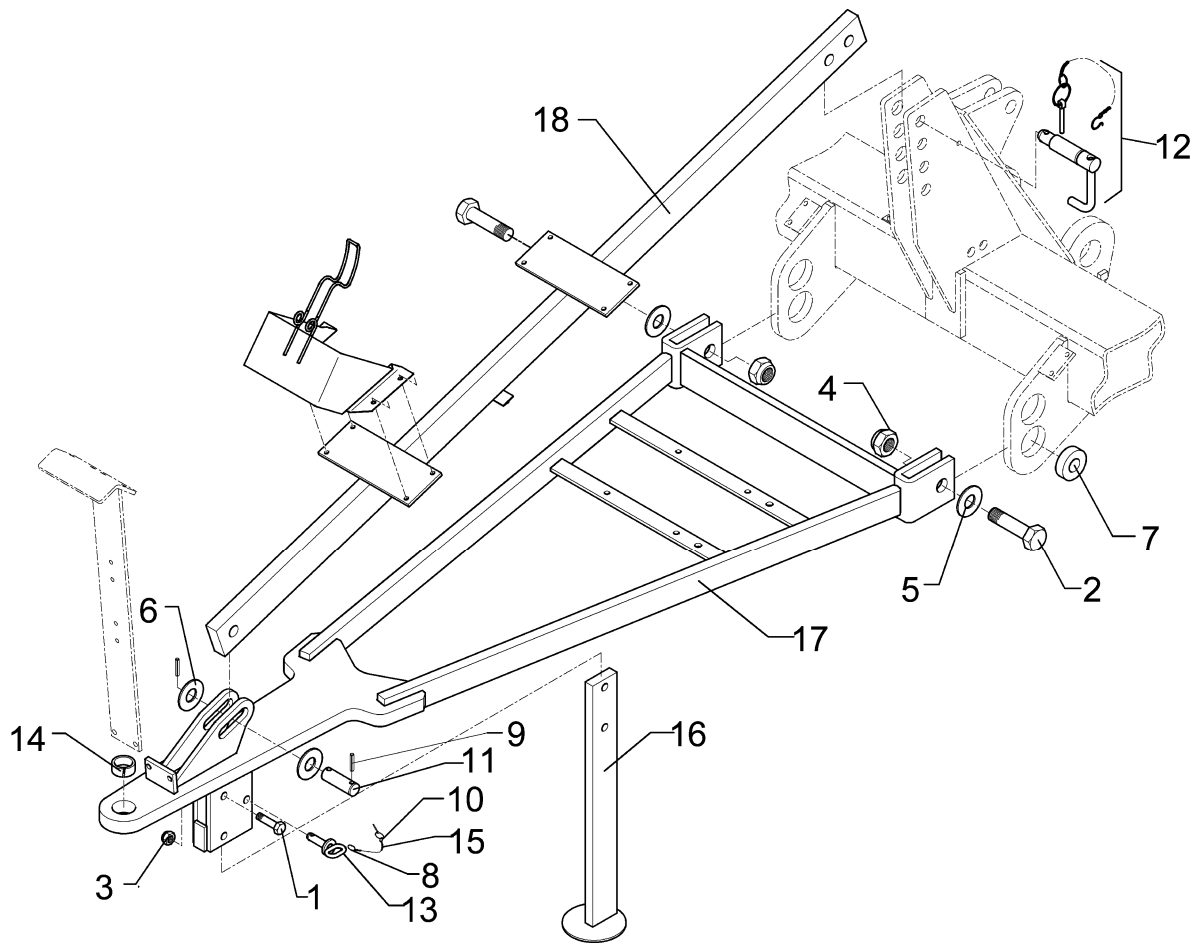
01.12

Pos	Art.-Nr.	Stck.	Artikeltext / Description		Abmessung
1	301 3551	2	Sechskantschraube	Bolt	M12x150-8.8 DIN931-A Zn
2	301 3870	1	Sechskantschraube spz.	Bolt	M16x65-10.9 Zn
3	303 0934	2	Sicherungsmutter	Selflocking nut	DIN985-NM12-8 Zn
4	303 0935	1	Sicherungsmutter	Selflocking nut	DIN985-NM16-8 Zn
5	305 8551	1	Federsicherung	Securing clip	41x3
6	311 9565	1	Klappstift	Securing pin	4,5mm
7	313 8152	1	Bolzen mit Griff	Pin with grip	GB D16x50,8/70 Zn
8	331 6130	1	Knotenkette	Chain	D2x150
9	429 2800	1	Abstellstütze	Stand	70x22x600
10	429 2806	1	Halter Abstellstütze	Holder for stand	110x110



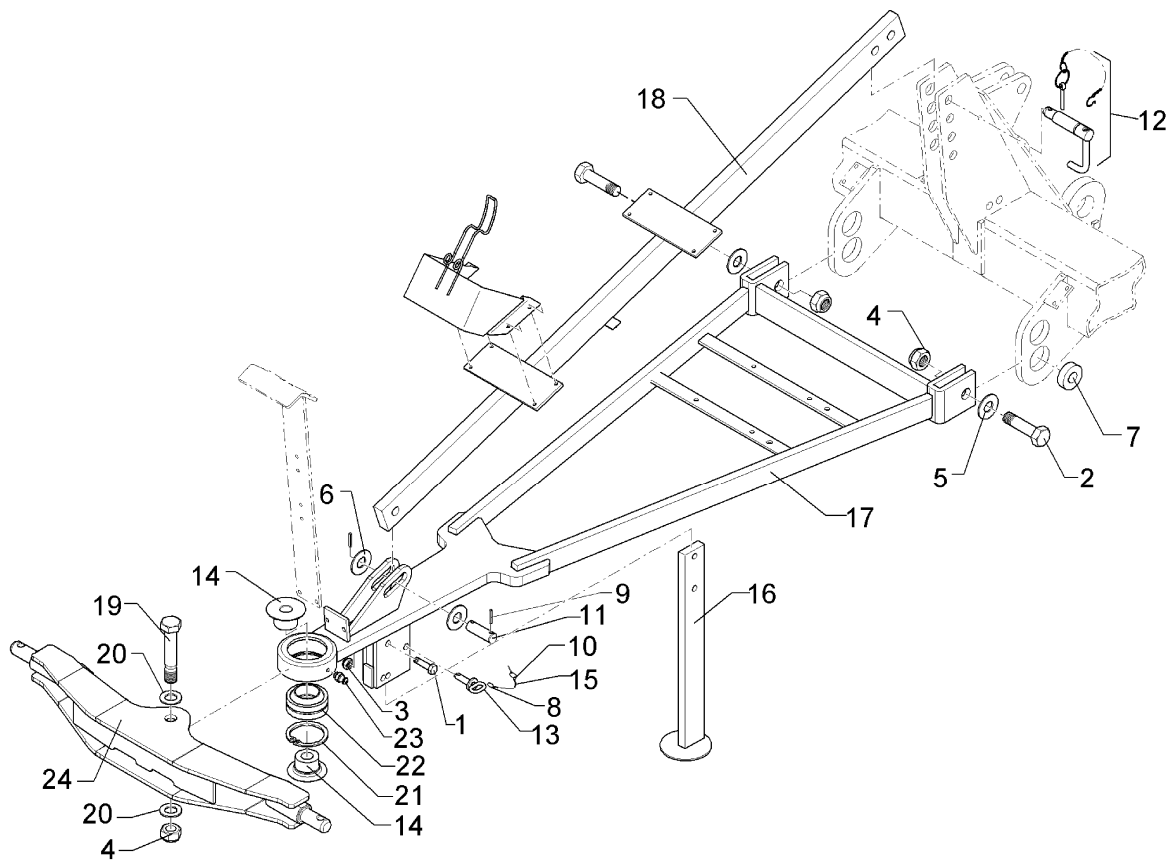
01.12

Pos	Art.-Nr.	Stck.	Artikeltext / Description		Abmessung
1	301 4903	1	Sechskantschraube gek.	Bolt	M30x210-8.8 (240) Zn
2	301 4873	2	Sechskantschraube spz.	Bolt	M30x90-8.8 Zn
3	301 4896	1	Sechskantschraube spz.	Bolt	M30x190-8.8 Zn
4	301 4902	2	Sechskantschraube	Bolt	M30x240-8.8 Zn DIN931-A
6	303 0938	6	Sicherungsmutter	Selflocking nut	DIN985-NM30-8 Zn
8	305 2125	1	Passscheibe	Shim	45x55x1,0 DIN988
9	305 2252	1	Stützscheibe	Supporting washer	S 45x55x3 DIN988 Zn
10	305 6229	6	Scheibe	Washer	45x31x5 Zn DIN1441
11	305 6327	2	Scheibe	Washer	60x31x6 Zn 200HV
12	305 8876	1	Sicherungsring	Securing ring	45x2,5 DIN471
14	313 4524	1	Bolzen mit Verdrehsicherung	Pin with stop	D45x235/259 Zn
15	317 3430	2	Einspannbuchse	Expansion bush	EG45/55x40-DIN1498
16	317 9330	2	Bundbuchse	Flange bushing	D30/34-26 DU
17	323 6348	2	Schmiernippel	Grease nipple	AM10x1 DIN71412
18	323 6349	1	Schmiernippel	Grease nipple	CM10x1 DIN71412-90 GRD
20	440 8584	1	Schienenenträger	Carrier	100x100x580 D69
21	440 8588	1	Brücke	Clamp plate	140x25x270 D40/30 KG45
22	440 8590	1	Konsole	Bracket	140x25x270 D45/180 KG45
23	440 9138	1	Deichsel	Drawbar	K600A-C/K500A-C/K450A-C KG45
24	450 8543	1	Strebe Kompaktor KA "C"	Support	90x90x1884



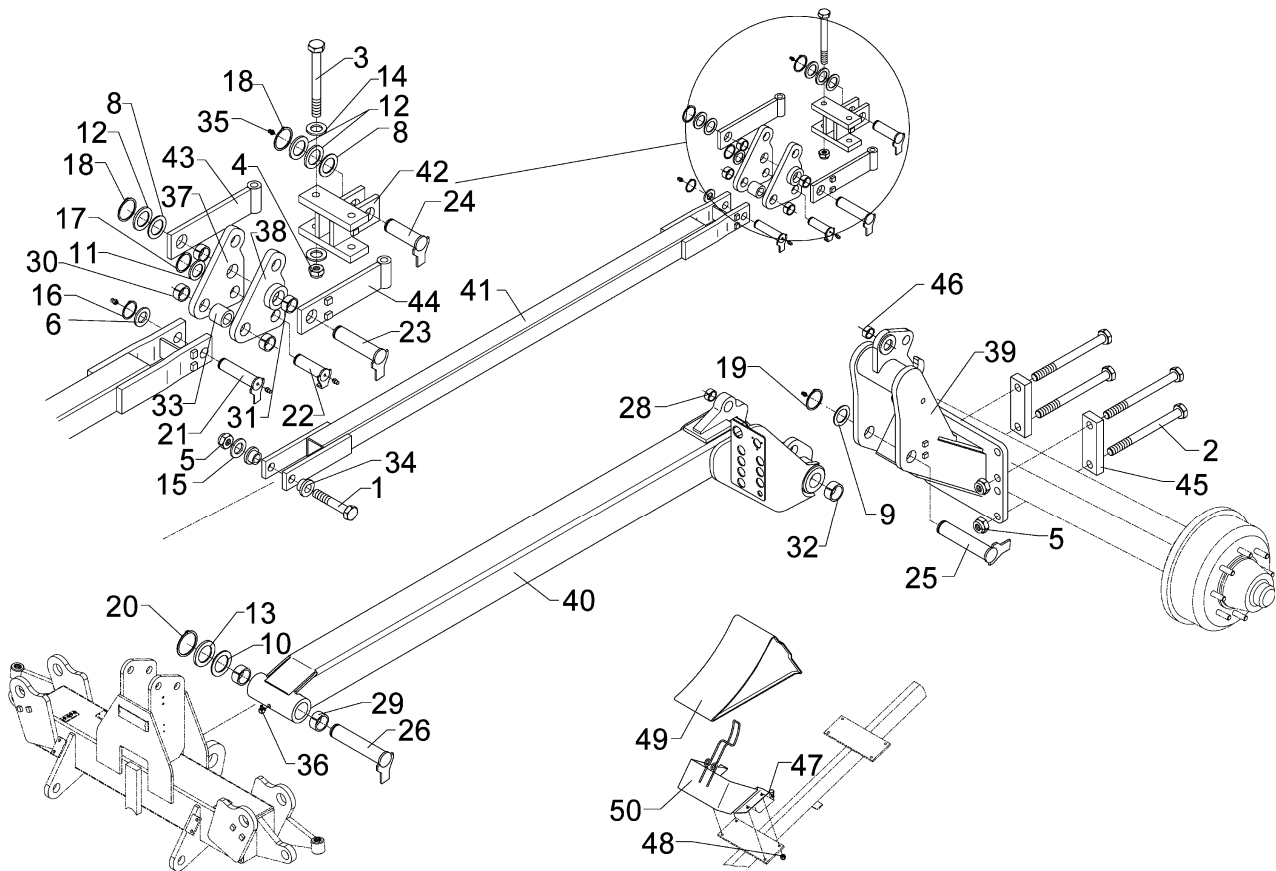
01.12

Pos	Art.-Nr.	Stck.	Artikeltext / Description		Abmessung
1	301 3870	1	Sechskantschraube spz.	Bolt	M16x65-10.9 Zn
2	301 4873	2	Sechskantschraube spz.	Bolt	M30x90-8.8 Zn
3	303 0935	1	Sicherungsmutter	Selflocking nut	DIN985-NM16-8 Zn
4	303 0938	2	Sicherungsmutter	Selflocking nut	DIN985-NM30-8 Zn
5	305 6229	2	Scheibe	Washer	45x31x5 Zn DIN1441
6	305 6254	2	Scheibe	Washer	25 ISO7089 Zn
7	305 6906	2	Scheibe	Washer	D68/30x21,0 Zn
8	305 8551	1	Federsicherung	Securing clip	41x3
9	309 7000	2	Spannhülse	Expansion bush	8x50-DIN1481 Zn
10	311 9565	1	Klappstift	Securing pin	4,5mm
11	313 2553	1	Bolzen	Pin	D25x102 2xd8-80 Zn
12	313 7911	1	Oberlenkerbolzen mit Kette	Top link pin with chain	KAT2G D25,4/31,7x158
13	313 8152	1	Bolzen mit Griff	Pin with grip	GB D16x50,8/70 Zn
14	317 2001	1	Buchse Zugöse	Bush	D48/D40x30
15	331 6130	1	Knotenkette	Chain	D2x150
16	429 2800	1	Abstellstütze	Stand	70x22x600
17	440 9148	1	Deichsel	Drawbar	System-Kompaktor 650x2000
18	450 8604	1	Strebe Deichsel	Support	Syst.-Komp.80x30x1950(A)



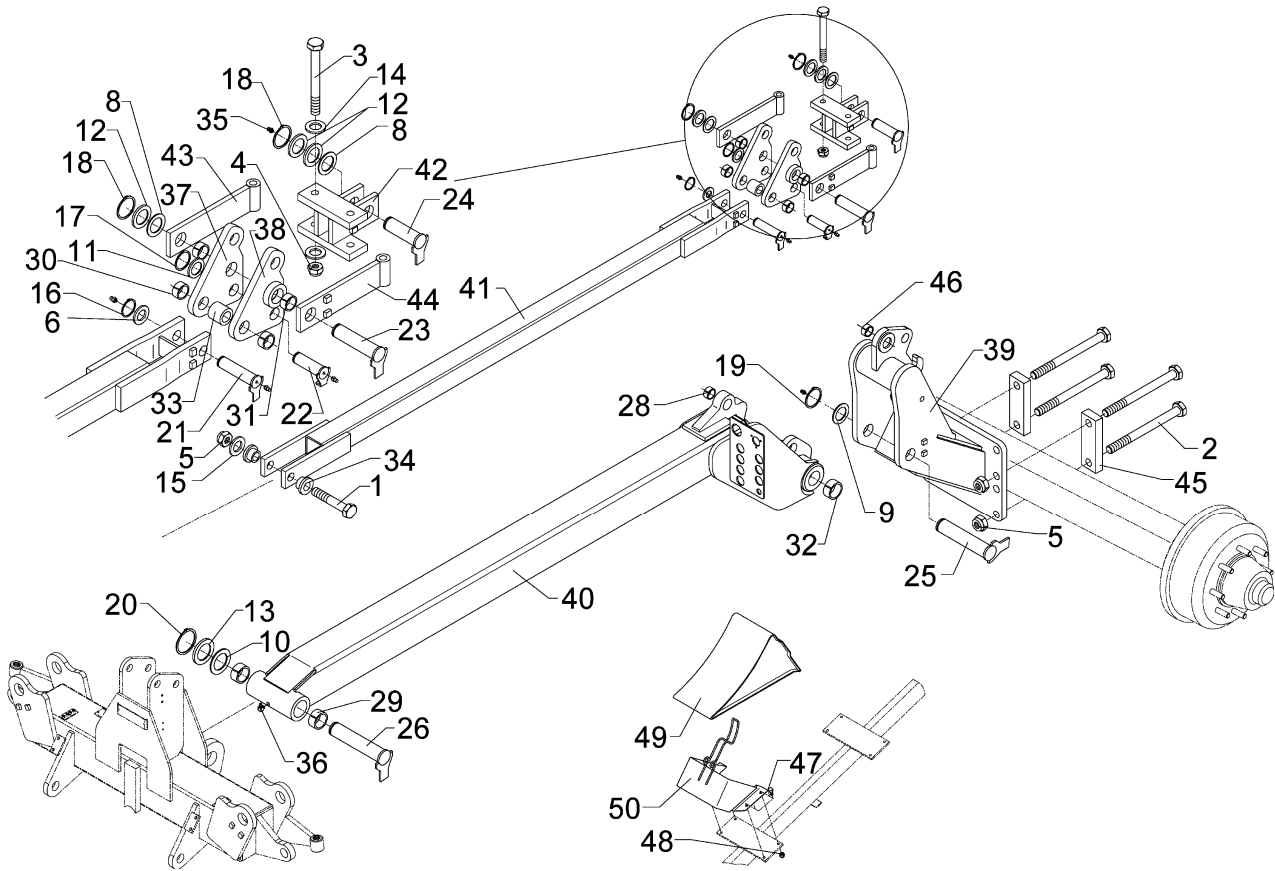
01.12

Pos	Art.-Nr.	Stck.	Artikeltext / Description	Abmessung	
1	301 3870	1	Sechskantschraube spz.	Bolt	M16x65-10.9 Zn
2	301 4873	2	Sechskantschraube spz.	Bolt	M30x90-8.8 Zn
3	303 0935	1	Sicherungsmutter	Selflocking nut	DIN985-NM16-8 Zn
4	303 0938	3	Sicherungsmutter	Selflocking nut	DIN985-NM30-8 Zn
5	305 6229	2	Scheibe	Washer	45x31x5 Zn DIN1441
6	305 6254	2	Scheibe	Washer	25 ISO7089 Zn
7	305 6906	2	Scheibe	Washer	D68/30x21,0 Zn
8	305 8551	1	Federsicherung	Securing clip	41x3
9	309 7000	2	Spannhülse	Expansion bush	8x50-DIN1481 Zn
10	311 9565	1	Klappstift	Securing pin	4,5mm
11	313 2553	1	Bolzen	Pin	D25x102 2xd8-80 Zn
12	313 7911	1	Oberlenkerbolzen mit Kette	Top link pin with chain	KAT2G D25,4/31,7x158
13	313 8152	1	Bolzen mit Griff	Pin with grip	GB D16x50,8/70 Zn
14	31710006	2	Hülse	Bushing	D100/60/30,1x46
15	331 6130	1	Knotenkette	Chain	D2x150
16	429 2800	1	Abstellstütze	Stand	70x22x600
17	44010015	1	Deichsel	Drawbar	System-Kompaktor KA-B
18	450 8604	1	Strebe Deichsel	Support	Syst.-Komp.80x30x1950(A)
19	301 4878	1	Sechskantschraube	Bolt	M30x165-8.8 (200) DIN931-A Zn
20	305 6285	2	Scheibe	Washer	31/56x4 DIN/ISO-7089 Zn
21	305 8950	1	Sicherungsring	Securing ring	105x4 DIN472
22	317 3461	1	Gelenklager	Articulated bearing	GE 60FO-2RS
23	323 6348	1	Schmiernippel	Grease nipple	AM10x1 DIN71412
24	46110008	1	Tragschiene	Mounting bar	L3 Z3



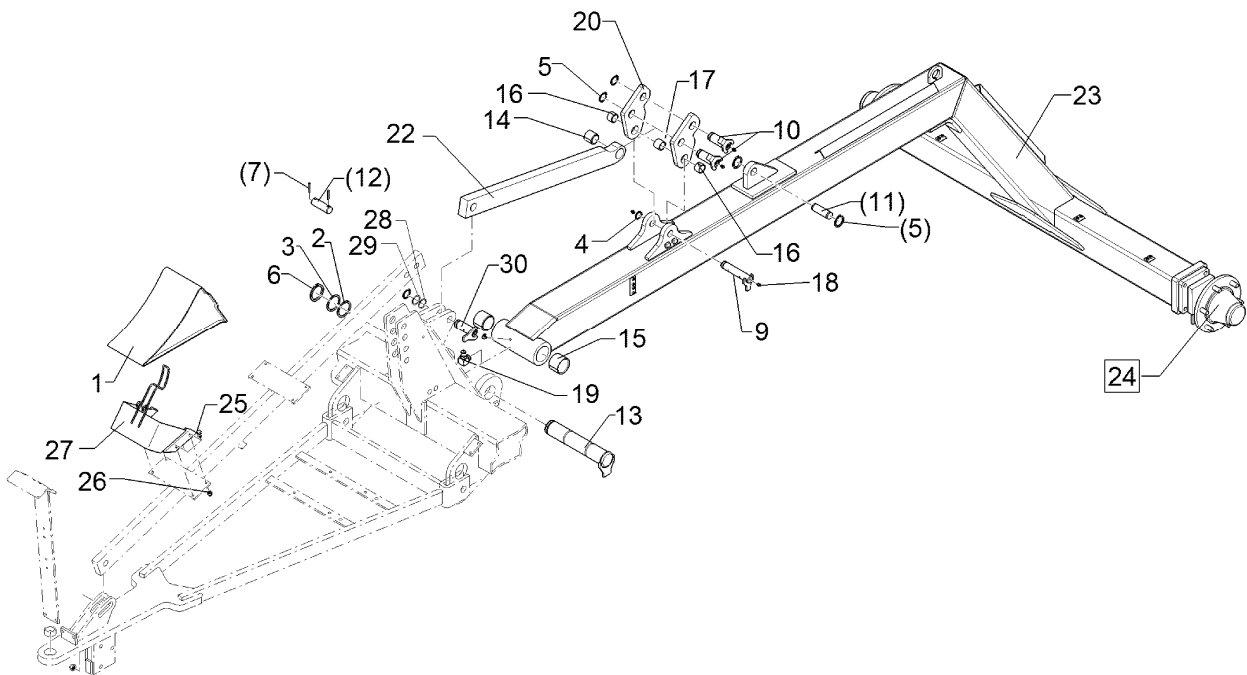
01.12

Pos	Art.-Nr.	Stck.	Artikeltext / Description	Abmessung	
1	301 4903	1	Sechskantschraube gek.	Bolt	M30x210-8.8 (240) Zn
2	301 4902	4	Sechskantschraube	Bolt	M30x240-8.8 Zn DIN931-A
3	301 5391	2	Sechskantschraube	Bolt	M20x160-8.8 (180) Zn
4	303 0936	2	Sicherungsmutter	Selflocking nut	DIN985-NM20-8 Zn
5	303 0938	5	Sicherungsmutter	Selflocking nut	DIN985-NM30-8 Zn
8	305 2095	2	Passscheibe	Shim	40x50x1,0 DIN988 Zn
9	305 2150	1	Passscheibe	Shim	50x62x1,0 DIN988
10	305 2170	1	Passscheibe	Shim	60x75x1,0 DIN988
11	305 2247	1	Stützscheibe	Supporting washer	S 35x45x2,5 DIN988 Zn
12	305 2250	3	Stützscheibe	Supporting washer	S 40x50x2,5 DIN988 Zn
13	305 2261	1	Stützscheibe	Supporting washer	S 60x75x3 DIN988 Zn
14	305 6012	4	Scheibe	Washer	21 ISO7089 Zn
15	305 6229	1	Scheibe	Washer	45x31x5 Zn DIN1441
16	305 8867	1	Sicherungsring	Securing ring	30x2 DIN471 Zn
17	305 8873	1	Sicherungsring	Securing ring	35x2,5 DIN471
18	305 8875	2	Sicherungsring	Securing ring	40x2,5 DIN471
19	305 8877	1	Sicherungsring	Securing ring	50x3 DIN471
20	305 8882	1	Sicherungsring	Securing ring	60x3 DIN471
21	313 3014	1	Bolzen mit Verdrehssicherung	Pin with stop	D30x125/153-S Zn
22	313 3508	2	Bolzen mit Verdrehssicherung	Pin with stop	D35/41x86/104-M10x1 Zn
23	313 4041	1	Bolzen mit Verdrehssicherung	Pin with stop	D40x156/175 Zn
24	313 4045	1	Bolzen mit Verdrehssicherung	Pin with stop	D40x80/99 Zn
25	313 5033	1	Bolzen mit Verdrehssicherung	Pin with stop	D50x254/279-M10x1 Zn
26	313 8135	1	Bolzen mit Verdrehssicherung	Pin with stop	D60x305/330 Zn
28	317 3354	1	Einspannbuchse	Expansion bush	EG35/45x40
29	317 3393	2	Einspannbuchse	Expansion bush	EG60/70x50-DIN1498



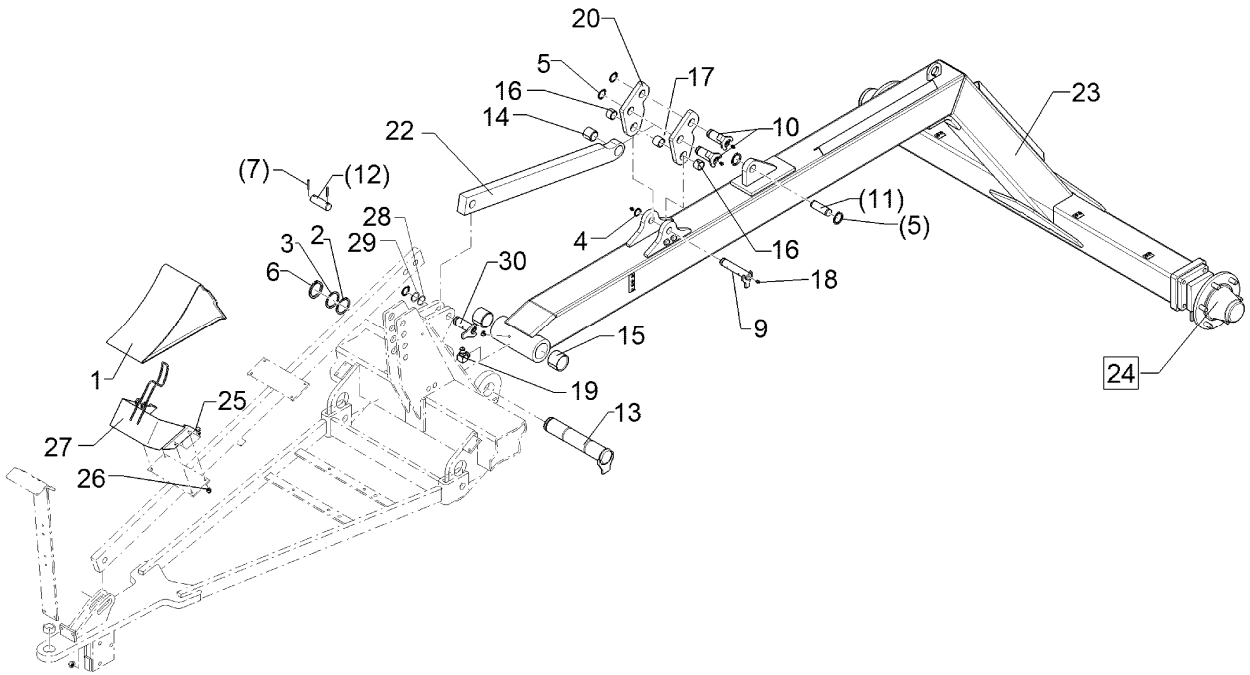
01.12

Pos	Art.-Nr.	Stck.	Artikeltext / Description	Abmessung	
30	317 3417	2	Einspannbuchse mit Presssitz	Expansion bush	EG30/38x25
31	317 3424	2	Einspannbuchse Kunststoff	Expansion bush	EG40/44x20 GSM
32	317 3433	2	Einspannbuchse	Expansion bush	EG50+0,05+0,15/60x40
33	317 6891	1	Röhrchen	Tube	38/30,2x30 Zn
34	317 9330	2	Bundbuchse	Flange bushing	D30/34-26 DU
35	323 6348	5	Schmiernippel	Grease nipple	AM10x1 DIN71412
36	323 6349	1	Schmiernippel	Grease nipple	CM10x1 DIN71412-90 GRD
37	450 0514	1	Hebel	Lever	20x191x262 RE
38	450 0515	1	Hebel	Lever	20x191x262 LI
39	450 8539	1	Ausleger Sm 9/KA "B"	Boom	D50x200
40	450 8556	1	Ausleger	Outrigger	160x2776 D50x200/D60x240
41	450 8554	1	Strebe	Support	90x90x2430 Sy.Kompaktor KA
42	450 8545	1	Lenker	Link	80x15x175 D40x41/82
43	450 8546	1	Lenker	Link	80x15x285 D40/20
44	450 8547	1	Lenker mit Verdrehsicherung	Link	80x15x285 D40/20
45	459 1179	2	Brücke	Clamp plate	80x35x240 1x180-D31
46	317 2012	1	Einspannbuchse mit Presssitz	Expansion bush	EG40/44x40
47	301 6750	8	Sechskantschraube	Bolt	M8x20-8.8 Zn DIN933
48	303 0932	8	Sicherungsmutter	Selflocking nut	DIN985-NM8-8 Zn
49	321 9942	2	Unterlegkeil	Chock	NG53 DIN76051 Zn
50	321 9943	2	Halter zum Unterlegkeil	Carrier for wedge	NG53 122853.001



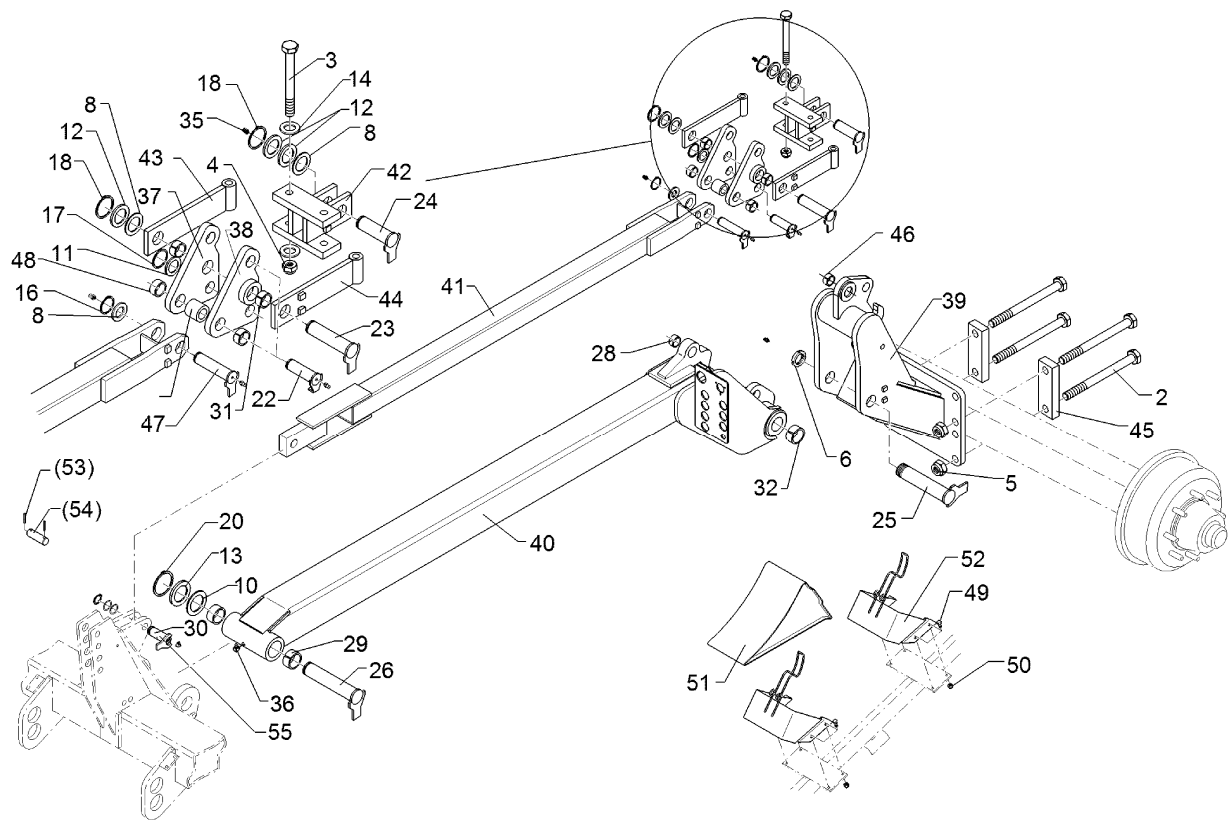
01.12

Pos	Art.-Nr.	Stck.	Artikeltext / Description		Abmessung
1	321 9940	2	Unterlegkeil	Chock	NG46 DIN76051 Zn
2	305 2170	1	Passscheibe	Shim	60x75x1,0 DIN988
3	305 2261	1	Stützscheibe	Supporting washer	S 60x75x3 DIN988 Zn
4	305 8867	1	Sicherungsring	Securing ring	30x2 DIN471 Zn
5	305 8873	3	Sicherungsring	Securing ring	35x2,5 DIN471
6	305 8882	1	Sicherungsring	Securing ring	60x3 DIN471
7	309 7000	2	Spannhülse	Expansion bush	8x50-DIN1481 Zn
9	313 3014	1	Bolzen mit Verdrehsicherung	Pin with stop	D30x125/153-S Zn
10	313 3508	2	Bolzen mit Verdrehsicherung	Pin with stop	D35/41x86/104-M10x1 Zn
11	313 7785	1	Bolzen	Pin	D35x95 Zn
12	313 3512	1	Bolzen	Pin	D35x117 2xD8-93 Zn
13	313 8135	1	Bolzen mit Verdrehsicherung	Pin with stop	D60x305/330 Zn
14	317 3354	1	Einspannbuchse	Expansion bush	EG35/45x40
15	317 3393	2	Einspannbuchse	Expansion bush	EG60/70x50-DIN1498
16	317 3417	2	Einspannbuchse mit Presssitz	Expansion bush	EG30/38x25
17	317 6891	1	Röhrchen	Tube	38/30,2x30 Zn
18	323 6348	6	Schmiernippel	Grease nipple	AM10x1 DIN71412
19	323 6349	1	Schmiernippel	Grease nipple	CM10x1 DIN71412-90 GRD
20	450 0503	2	Hebel System-Kompaktor Transp.	Lever	20x131x237
22	450 5151	1	Lenker	Link	80x40x922
23	450 8603	1	Ausleger Transportaufsattelung	Boom	Syst.-Komp.160x3027 D60x240"A"
24	549 8894	2	Lagerung	Bearing	V60-6/160/205/88.5 D18
25	301 6750	8	Sechskantschraube	Bolt	M8x20-8.8 Zn DIN933
26	303 0932	8	Sicherungsmutter	Selflocking nut	DIN985-NM8-8 Zn
27	321 9941	2	Halter zum Unterlegekeil	Carrier for wedge	NG46 122846.001
28	305 2072	1	Passscheibe	Shim	35x45x1,0 DIN988 Zn



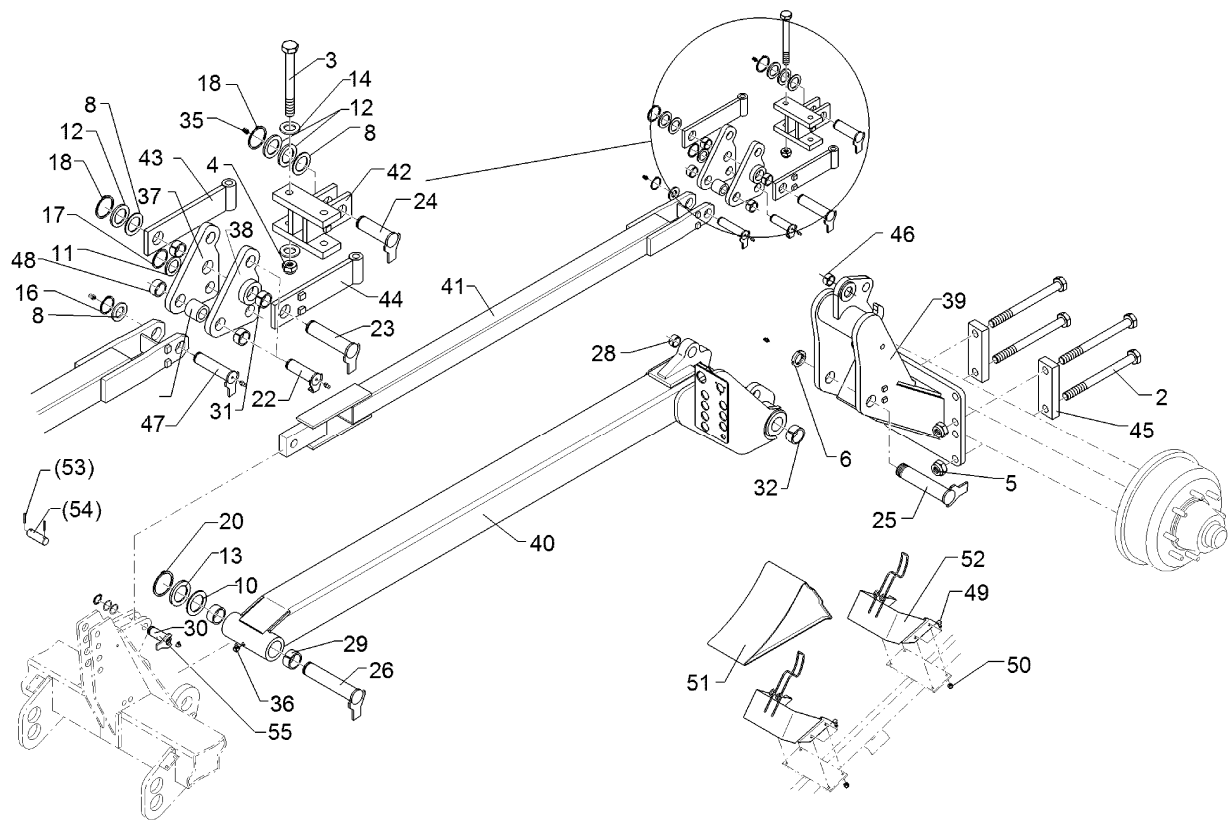
01.12

Pos	Art.-Nr.	Stck.	Artikeltext / Description	Abmessung	
29	305 2247	1	Stützscheibe	Supporting washer	S 35x45x2,5 DIN988 Zn
30	313 3506	1	Bolzen mit Verdrehsicherung	Pin with stop	D35x86/104-M10x1 Zn



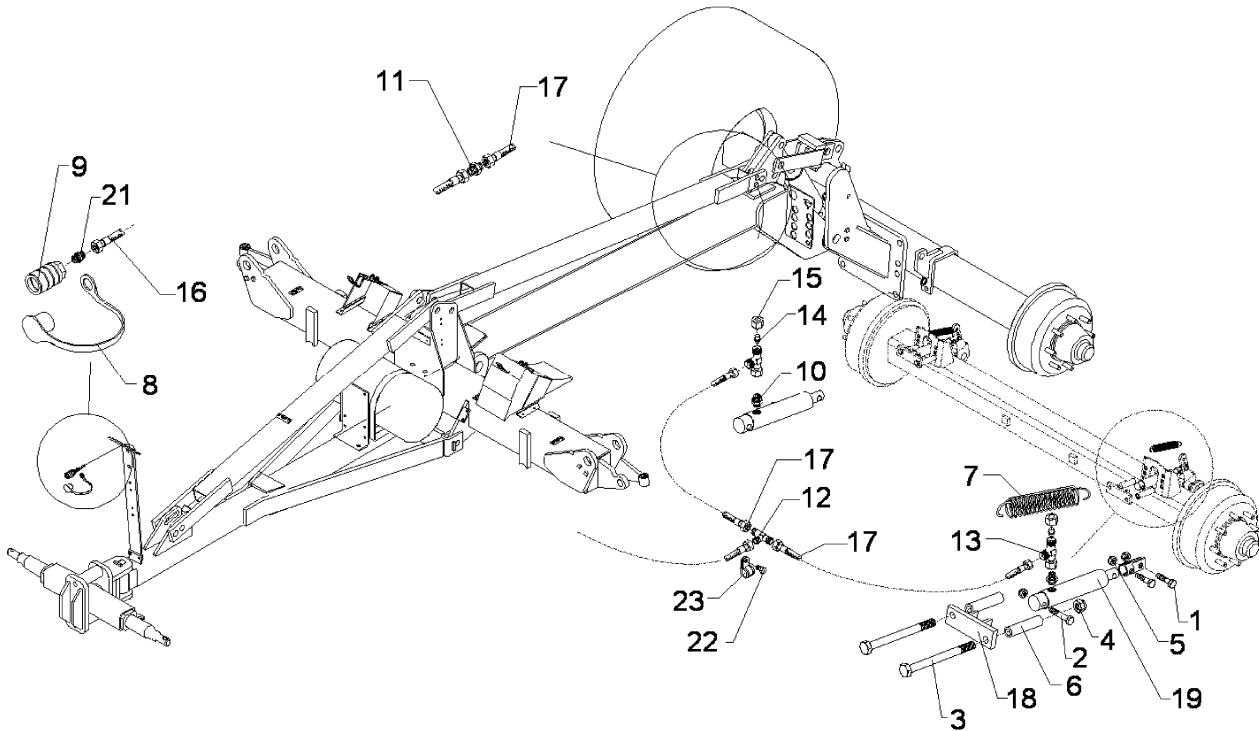
01.12

Pos	Art.-Nr.	Stck.	Artikeltext / Description	Abmessung	
2	301 4902	4	Sechskantschraube	Bolt	M30x240-8.8 Zn DIN931-A
3	301 5391	2	Sechskantschraube	Bolt	M20x160-8.8 (180) Zn
4	303 0936	2	Sicherungsmutter	Selflocking nut	DIN985-NM20-8 Zn
5	303 0938	5	Sicherungsmutter	Selflocking nut	DIN985-NM30-8 Zn
6	303 0351	1	Nutmutter	Grooved nut	M50x1,5 SI
8	305 2095	4	Passscheibe	Shim	40x50x1,0 DIN988 Zn
10	305 2170	1	Passscheibe	Shim	60x75x1,0 DIN988
11	305 2247	2	Stützscheibe	Supporting washer	S 35x45x2,5 DIN988 Zn
12	305 2250	3	Stützscheibe	Supporting washer	S 40x50x2,5 DIN988 Zn
13	305 2261	1	Stützscheibe	Supporting washer	S 60x75x3 DIN988 Zn
14	305 6012	4	Scheibe	Washer	21 ISO7089 Zn
17	305 8873	1	Sicherungsring	Securing ring	35x2,5 DIN471
18	305 8875	3	Sicherungsring	Securing ring	40x2,5 DIN471
20	305 8882	1	Sicherungsring	Securing ring	60x3 DIN471
22	313 3508	2	Bolzen mit Verdrehsicherung	Pin with stop	D35/41x86/104-M10x1 Zn
23	313 4041	1	Bolzen mit Verdrehsicherung	Pin with stop	D40x156/175 Zn
24	313 4045	1	Bolzen mit Verdrehsicherung	Pin with stop	D40x80/99 Zn
25	313 5043	1	Bolzen mit Verdrehsicherung	Pin with stop	D50x290-M50X1,5-M10x1 Zn
26	313 8135	1	Bolzen mit Verdrehsicherung	Pin with stop	D60x305/330 Zn
28	317 3354	1	Einspannbuchse	Expansion bush	EG35/45x40
29	317 3393	2	Einspannbuchse	Expansion bush	EG60/70x50-DIN1498
31	317 3424	2	Einspannbuchse Kunststoff	Expansion bush	EG40/44x20 GSM
32	317 3433	2	Einspannbuchse	Expansion bush	EG50+0,05+0,15/60x40
35	323 6348	5	Schmiernippel	Grease nipple	AM10x1 DIN71412
36	323 6349	1	Schmiernippel	Grease nipple	CM10x1 DIN71412-90 GRD
37	450 0524	1	Hebel	Lever	20x196x262 RE Syst.Kom.KA-A



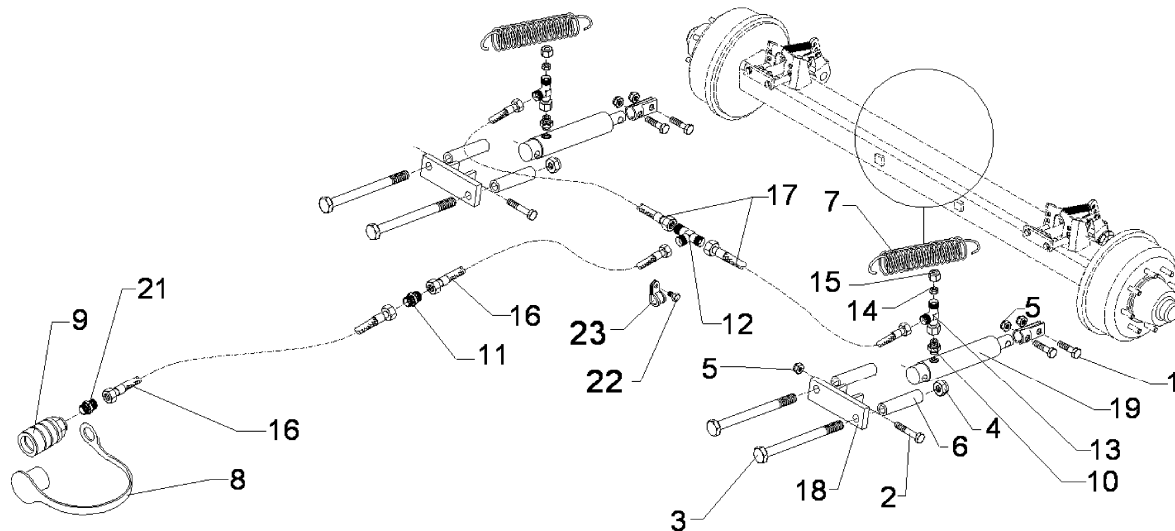
01.12

Pos	Art.-Nr.	Stck.	Artikeltext / Description	Abmessung	
38	450 0525	1	Hebel	Lever	20x196x262 LI Syst.Kom.KA-A
39	450 8539	1	Ausleger Sm 9/KA "B"	Boom	D50x200
40	450 8556	1	Ausleger	Outrigger	160x2776 D50x200/D60x240
41	450 8605	1	Strebe	Support	90x90x2430 Syst.-Kompak. KA-A
42	450 8545	1	Lenker	Link	80x15x175 D40x41/82
43	450 8546	1	Lenker	Link	80x15x285 D40/20
44	450 8547	1	Lenker mit Verdrehsicherung	Link	80x15x285 D40/20
45	459 1179	2	Brücke	Clamp plate	80x35x240 1x180-D31
46	317 2012	2	Einspannbuchse mit Presssitz	Expansion bush	EG40/44x40
47	313 4051	1	Bolzen mit Verdrehsicherung	Pin with stop	D40x125/144 Zn
48	317 2006	2	Einspannbuchse mit Presssitz	Expansion bush	EG40/45x20
49	301 6750	8	Sechskantschraube	Bolt	M8x20-8.8 Zn DIN933
50	303 0932	8	Sicherungsmutter	Selflocking nut	DIN985-NM8-8 Zn
51	321 9942	2	Unterlegkeil	Chock	NG53 DIN76051 Zn
52	321 9943	2	Halter zum Unterlegekeil	Carrier for wedge	NG53 122853.001
53	309 7000	2	Spannhülse	Expansion bush	8x50-DIN1481 Zn
54	313 3512	1	Bolzen	Pin	D35x117 2xD8-93 Zn
55	313 3506	1	Bolzen mit Verdrehsicherung	Pin with stop	D35x86/104-M10x1 Zn



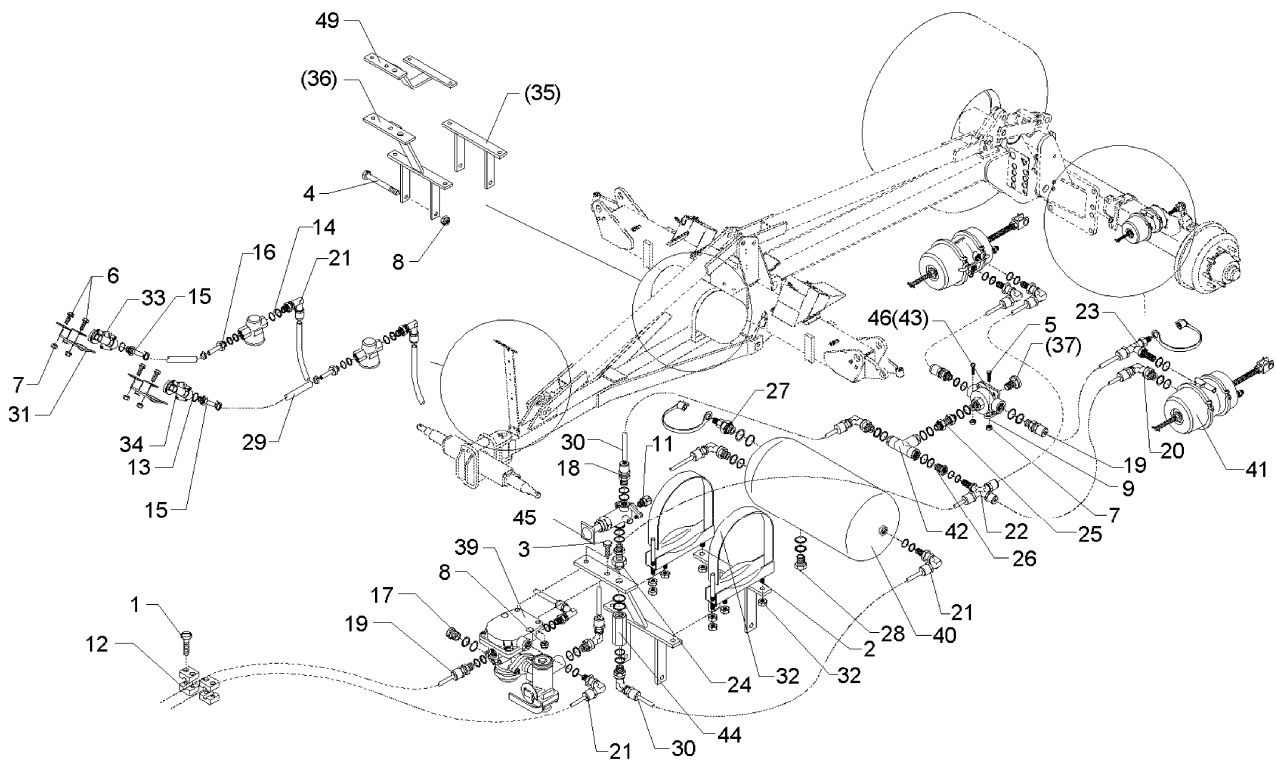
01.12

Pos	Art.-Nr.	Stck.	Artikeltext / Description		Abmessung
1	301 3575	2	Sechskantschraube	Bolt	M14x40 8.8 DIN933 Zn
2	301 3596	2	Sechskantschraube spz.	Bolt	M14x75-8.8 Zn
3	301 5410	4	Sechskantschraube	Bolt	M16x160-8.8 Zn DIN931-A
4	303 0935	4	Sicherungsmutter	Selflocking nut	DIN985-NM16-8 Zn
5	303 0941	4	Sicherungsmutter	Selflocking nut	DIN985-NM14-8 Zn
6	317 6802	4	Röhrchen	Tube	26,9x5x110
7	329 8511	2	Zugfeder	Spring	4x28x160
8	375 2161	1	SVBK-Staubstecker rot m.Kette	SVBK-male probe red with chain	BG 3
9	375 2739	1	SBVK-Muffe	Socket	BG3 M18x1,5
10	375 4044	2	Gerade Einschraubver.+Weichdi.	Nipple	x-GE12-LR 3/8"
11	375 4110	1	Gerade Verschraubung	Nipple	x-G12-L M18x1,5
12	375 4480	2	T-Verschraubung	T-union	x-T12-L M18x1,5 Zn
13	375 4550	2	Einstellbare L-Verschraubung	Adjustable L-union	EL12-L M18x1,5
14	375 4660	2	Blindbutzen	Blind plug	BUZ12-L
15	375 5310	2	Überwurfmutter	Union nut	12L M18x1,5 Zn
16	475 2502	1	Hydraulikschlauch	Hydraulic hose	1SN08-6100-DKOL12
17	475 2696	3	Hydraulikschlauch	Hydraulic hose	2SN08-1000-DKOL12 0/90 GRD
18	475 4360	2	Zylinderhalter	Carrier for ram	50x15x160 2xD17 2xD14,5
19	575 2249	2	Hydraulikzylinder EW	Hydraulic ram SA	EZ30-110/320
21	375 4020	1	Einschraubverschraubung	Nipple	x-GE12-LM M18x1,5 Zn
22	301 3054	1	Sechskantschraube	Bolt	M8x10-8.8 Zn DIN933
23	325 1124	1	Schlauchklemme	Hose clip	RSGU 1.15/20 W1



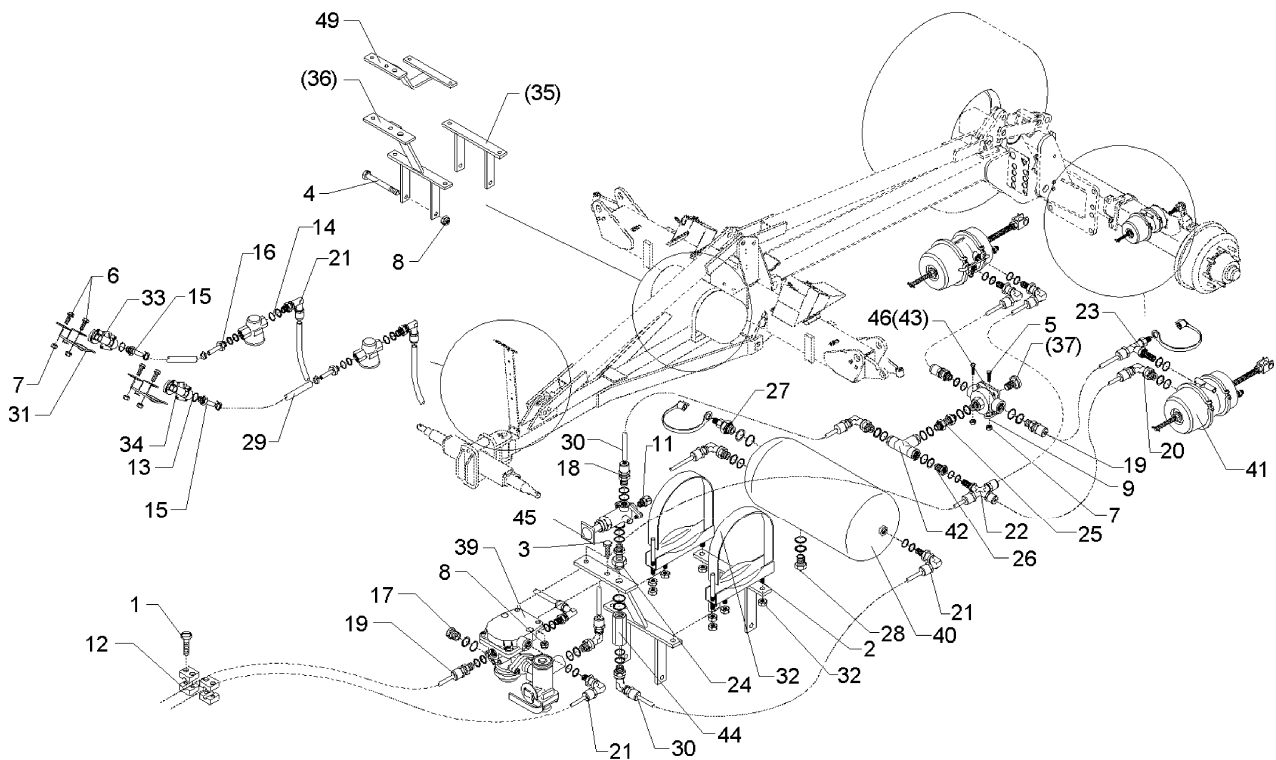
01.12

Pos	Art.-Nr.	Stck.	Artikeltext / Description	Abmessung	
1	301 3575	2	Sechskantschraube	Bolt	M14x40 8.8 DIN933 Zn
2	301 3596	2	Sechskantschraube spz.	Bolt	M14x75-8.8 Zn
3	301 4125	4	Sechskantschraube	Bolt	M16x190-8.8 DIN931-A Zn
4	303 0935	4	Sicherungsmutter	Selflocking nut	DIN985-NM16-8 Zn
5	303 0941	4	Sicherungsmutter	Selflocking nut	DIN985-NM14-8 Zn
6	317 6861	4	Röhrchen	Tube	26,9/16,9x139
7	329 8511	2	Zugfeder	Spring	4x28x160
8	375 2161	1	SVBK-Staubstecker rot m.Kette	SVBK-male probe red with chain	BG 3
9	375 2739	1	SBVK-Muffe	Socket	BG3 M18x1,5
10	375 4044	2	Gerade Einschraubver.+Weichdi.	Nipple	x-GE12-LR 3/8"
11	375 4110	1	Gerade Verschraubung	Nipple	x-G12-L M18x1,5
12	375 4480	2	T-Verschraubung	T-union	x-T12-L M18x1,5 Zn
13	375 4550	2	Einstellbare L-Verschraubung	Adjustable L-union	EL12-L M18x1,5
14	375 4660	2	Blindbutzen	Blind plug	BUZ12-L
15	375 5110	2	Schneidring	Cutting ring	12-L/S Zn WD
16	475 2502	1	Hydraulikschlauch	Hydraulic hose	1SN08-6100-DKOL12
17	475 2696	3	Hydraulikschlauch	Hydraulic hose	2SN08-1000-DKOL12 0/90 GRD
18	475 4360	2	Zylinderhalter	Carrier for ram	50x15x160 2xD17 2xD14,5
19	575 2249	2	Hydraulikzylinder EW	Hydraulic ram SA	EZ30-110/320
21	375 4020	1	Einschraubverschraubung	Nipple	x-GE12-LM M18x1,5 Zn
22	301 3054	1	Sechskantschraube	Bolt	M8x10-8.8 Zn DIN933
23	325 1124	1	Schlauchklemme	Hose clip	RSGU 1.15/20 W1



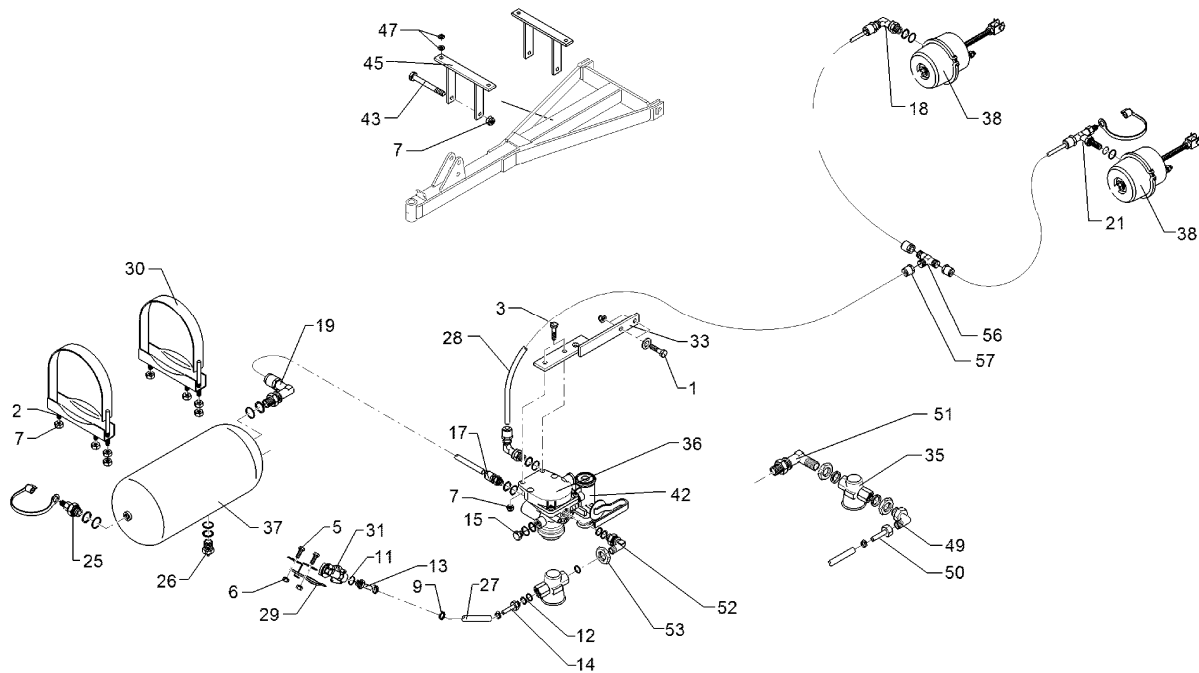
01.12

Pos	Art.-Nr.	Stck.	Artikeltext / Description	Abmessung	
1	301 0301	4	Flachkopfschraube	Flatheaded bolt	M6x20-4,6 Zn DIN7985
2	301 3212	4	Sechskantschraube	Bolt	M10x25-8.8 Zn DIN933
3	301 5004	2	Sechskantschraube	Bolt	M10x30-8.8 Zn DIN933
4	301 5438	2	Sechskantschraube	Bolt	M10x150-8.8 Zn DIN931-A
5	301 7260	2	Sechskantschraube DIN933	Screw	M8x16-8.8 Zn DIN933
6	301 7280	4	Sechskantschraube	Bolt	M8x25-8.8 Zn DIN933
7	303 0932	6	Sicherungsmutter	Selflocking nut	DIN985-NM8-8 Zn
8	303 0933	8	Sicherungsmutter	Selflocking nut	DIN985-NM10-8 Zn
9	305 8694	2	Scheibe	Washer	A8,4 DIN125-St Zn
10	325 1145	4	Schlauchschele	Hose clip	12/20
11	375 2190	1	Be- und Entlüftungsschraube	Vent plug	M16x1,5
12	375 9960	4	Schellenkörper	Clamp	1/2x112A PP
13	377 1180	3	Druckring mit O-Ring	Thrust ring with O-ring	DR/R16x21-RU/14x2,5
14	377 1181	5	Druckring mit O-Ring	Thrust ring with O-ring	DR/R22x27-RU/20,3x2,4
15	377 1301	2	Schlauchstutzen	Hose nipple	ES/BM 16x1,5-11
16	377 1302	2	Schlauchstutzen	Hose nipple	ES/B15-11 M22x1,5
17	377 1350	1	Verschlusschraube	Plug	VS/BM 22x1,5
18	377 1400	2	Gerade Einschraubsteckverb.	Push-in connection	M16x1,5 12x1,5
19	377 1401	1	Gerade Einschraubsteckverb.	Push-in connection	M22x1,5 12x1,5
20	377 1409	6	Winkel Einschraubsteckverb.	Push-in connection	M16x1,5 12x1,5
21	377 1410	6	Winkel Einschraubsteckverb.	Push-in connection	M22x1,5 12x1,5
22	377 1440	1	Kreuz Einschraubsteckverbind.	Push-in connection	M16x1,5 12x1,5
23	377 1450	1	Winkel Einschraubsteckverb.	Push-in connection	M16x1,5 12x1,5 mP
24	377 1460	1	Gerade Einschraubstutzen	Screwed socket	M16x1,5 M22x1,5
25	377 1461	2	Gerade Einschraubstutzen	Screwed socket	M22x1,5 M22x1,5
26	377 1482	3	Reduzierstück	Reducing fitting	M22x1,5 M16x1,5



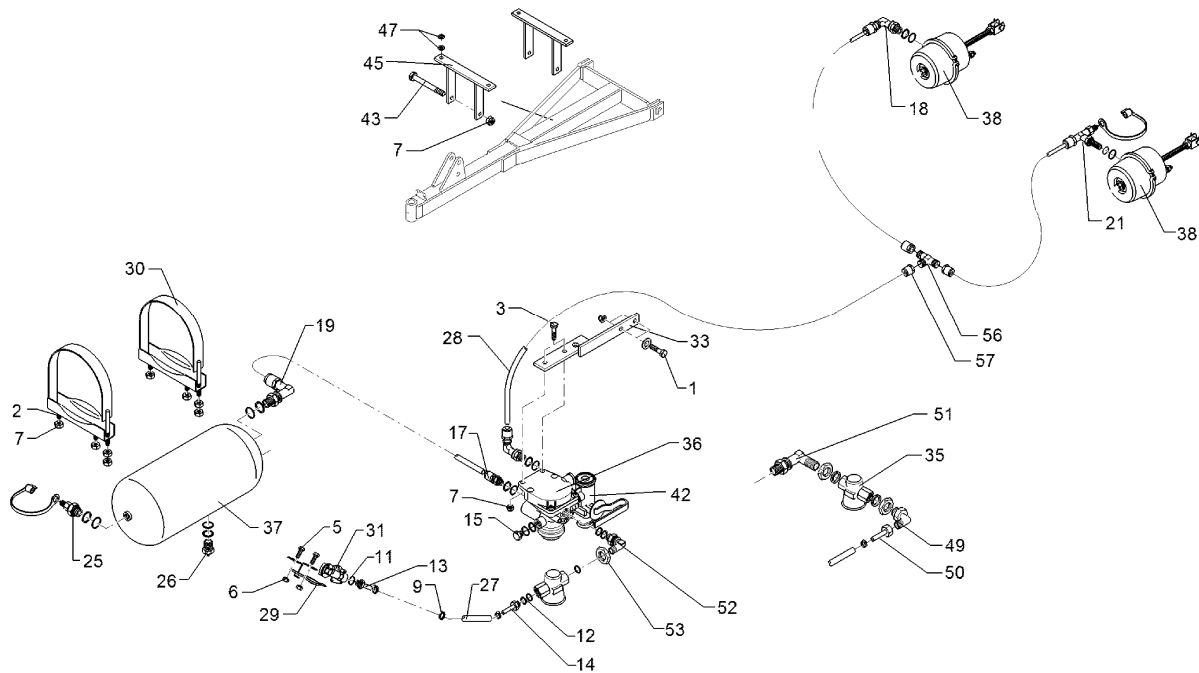
01.12

Pos	Art.-Nr.	Stck.	Artikeltext / Description	Abmessung	
27	377 1341	1	Prüfanschluss	Test coupling	318 040 001 M22x1,5
28	377 1380	1	Entwässerungsventil	Dewatering valve	M22x1,5 315 019 001
29	377 2025	2	Bremsschlauch	Brake hose	11,5x3,5-4x4200
30	377 2070	16	Kunststoffrohr Meter-Ware	Synthetic tube	12x1,5 DIN 74324
31	377 2520	2	Leerkupplung	Hose clamp	334 028 001
32	377 2532	2	Spannband	Strap	D310 030 200 409
33	377 2540	1	Kupplungskopf Vorrat rot	Hose coupling	M16x1,5 ISO1728
34	377 2541	1	Kupplungskopf Bremse gelb	Hose coupling	M16x1,5 ISO1728
35	477 1126	1	Halter	Holder	30x8x230/111
36	477 1127	1	Halter Bremsventil	Holder	30x8x230/111
37	577 2570	1	Entlüftungsfilter	Venting filter	M22x1,5 031 000 909
38	577 2580	2	Rohrleitungsfilter	Filter	M22x1,5 DIN74347
39	577 2591	1	Anhängerbremsventil	Trailer brake valve	350 027 002
40	577 2622	1	Druckluftbehälter	Compressed-air container	D310x600 40Ltr.
41	577 2641	2	Membranzylinder	Membrane-cylinder	24/30 M16x1,5 346 181 001
42	577 2660	1	2-Wege-Ventil	2-port control valve	M22x1,5 333 004 001
43	577 2670	1	Schnellöseventil	Quick release valve	M22x1,5 356 012 031
44	577 2680	1	Rückschlagventil	Nonreturn valve	M22x1,5 314 001 021
45	577 2690	1	Parkventil	Parking valve	M16x1,5
46	577 2671	1	Schnellöseventil	Quick release valve	M16x1,5 356 023 011
47	377 1472	1	Winkel Einschraubstutzen	Screwed socket	M22x1,5 M22x1,5
48	377 1473	1	Winkel Einschraubstutzen	Screwed socket	M22x1,5 M16x1,5
49	477 1133	1	Halter Bremsventil	Holder	30x8x230/217 Komp. KA-C



01.12

Pos	Art.-Nr.	Stck.	Artikeltext / Description	Abmessung	
1	301 5004	2	Sechskantschraube	Bolt	M10x30-8.8 Zn DIN933
2	301 3212	4	Sechskantschraube	Bolt	M10x25-8.8 Zn DIN933
3	301 0301	4	Flachkopfschraube	Flatheaded bolt	M6x20-4,6 Zn DIN7985
4	301 7260	2	Sechskantschraube DIN933	Screw	M8x16-8.8 Zn DIN933
5	301 7280	4	Sechskantschraube	Bolt	M8x25-8.8 Zn DIN933
6	303 0932	6	Sicherungsmutter	Selflocking nut	DIN985-NM8-8 Zn
7	303 0933	8	Sicherungsmutter	Selflocking nut	DIN985-NM10-8 Zn
8	305 8694	2	Scheibe	Washer	A8,4 DIN125-St Zn
9	325 1145	4	Schlauchschelle	Hose clip	12/20
11	377 1180	3	Druckring mit O-Ring	Thrust ring with O-ring	DR/R16x21-RU/14x2,5
12	377 1181	5	Druckring mit O-Ring	Thrust ring with O-ring	DR/R22x27-RU/20,3x2,4
13	377 1301	2	Schlauchstutzen	Hose nipple	ES/BM 16x1,5-11
14	377 1302	2	Schlauchstutzen	Hose nipple	ES/B15-11 M22x1,5
15	377 1350	1	Verschlusschraube	Plug	VS/BM 22x1,5
16	377 1400	2	Gerade Einschraubsteckverb.	Push-in connection	M16x1,5 12x1,5
17	377 1401	1	Gerade Einschraubsteckverb.	Push-in connection	M22x1,5 12x1,5
18	377 1409	6	Winkel Einschraubsteckverb.	Push-in connection	M16x1,5 12x1,5
19	377 1410	6	Winkel Einschraubsteckverb.	Push-in connection	M22x1,5 12x1,5
21	377 1450	1	Winkel Einschraubsteckverb.	Push-in connection	M16x1,5 12x1,5 mP
23	377 1461	2	Gerade Einschraubstutzen	Screwed socket	M22x1,5 M22x1,5
25	377 1341	1	Prüfanschluss	Test coupling	318 040 001 M22x1,5
26	377 1380	1	Entwässerungsventil	Dewatering valve	M22x1,5 315 019 001
27	377 2025	2	Bremsschlauch	Brake hose	11,5x3,5-4x4200
28	377 2070	16	Kunststoffrohr Meter-Ware	Synthetic tube	12x1,5 DIN 74324
30	377 2532	2	Spannband	Strap	D310 030 200 409
31	377 2542	1	Kupplungskopf Einleitung Stift	Hose coupling	M22x1,5 334 007 001



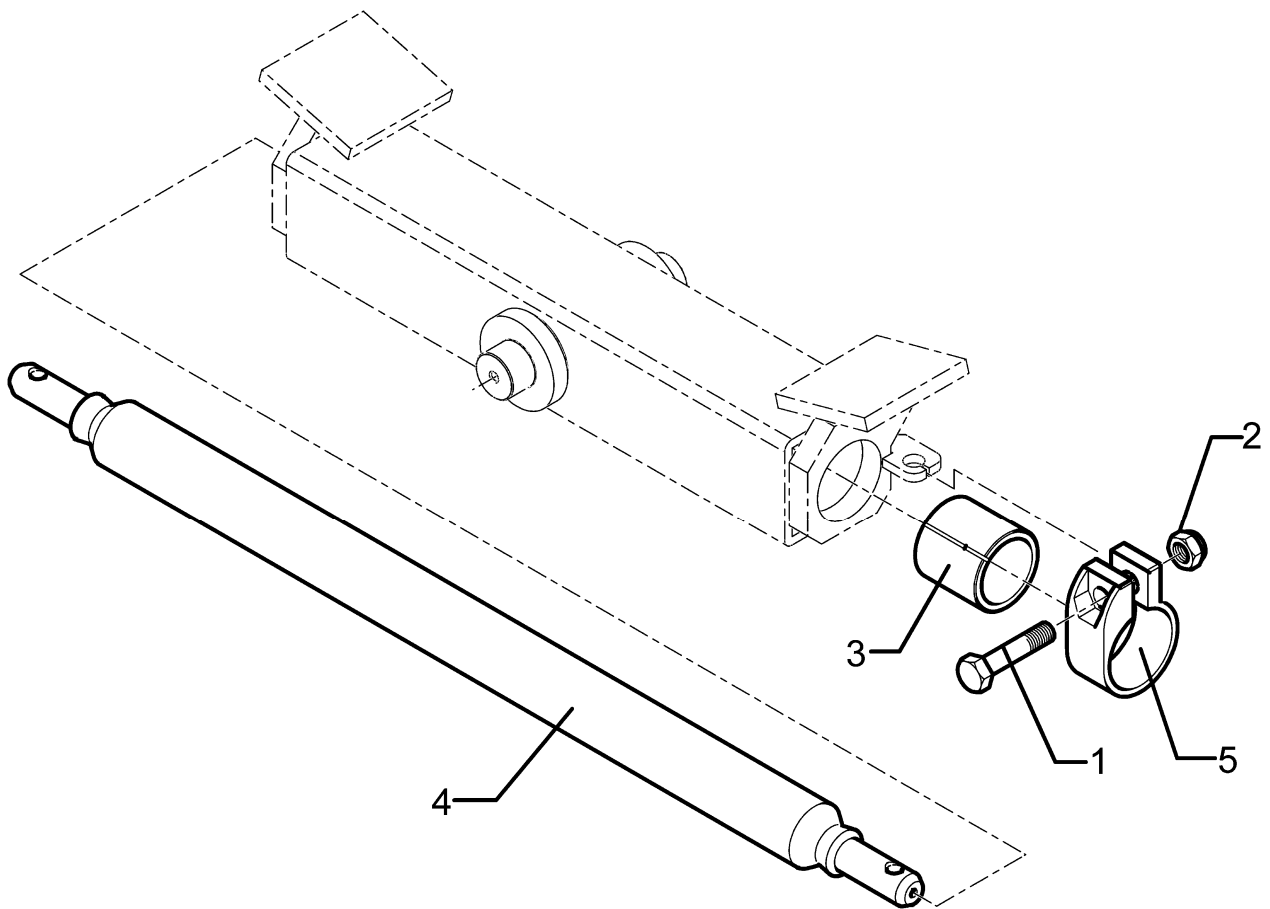
01.12

Pos	Art.-Nr.	Stck.	Artikeltext / Description	Abmessung	
35	577 2580	1	Rohrleitungsfilter	Filter	M22x1,5 DIN74347
36	577 2592	1	Anhängerbremsventil Einleitung	Valve	351 006 001
37	577 2622	1	Druckluftbehälter	Compressed-air container	D310x600 40Ltr.
38	577 2643	2	Membranzylinder	Membrane-cylinder	24" M16x1,5 120351101
40	375 9960	4	Schellenkörper	Clamp	1/2x112A PP
42	577 2595	1	Regler Einl. mit Lösestellung	Regulator	352 011 101
43	301 5438	2	Sechskantschraube	Bolt	M10x150-8.8 Zn DIN931-A
45	477 1133	1	Halter Bremsventil	Holder	30x8x230/217 Komp. KA-C
52	377 1473	1	Winkel Einschraubstutzen	Screwed socket	M22x1,5 M16x1,5
53	375 5710	1	Sechskantmutter	Nut	M22x1,5 SW27x7
54	377 1126	1	Dichtring	Seal	DI/D20x28
55	377 2502	2	Gabelkopf	Forkhead	M16x1,5 003 561 409
56	375 4480	1	T-Verschraubung	T-union	x-T12-L M18x1,5 Zn
57	377 1399	3	Überwurfmutter	Union nut	M18x1,5 12x1,5

Unterlenkeranschluss / Lower link connection

ED68/55 L2 Z2

661 1411



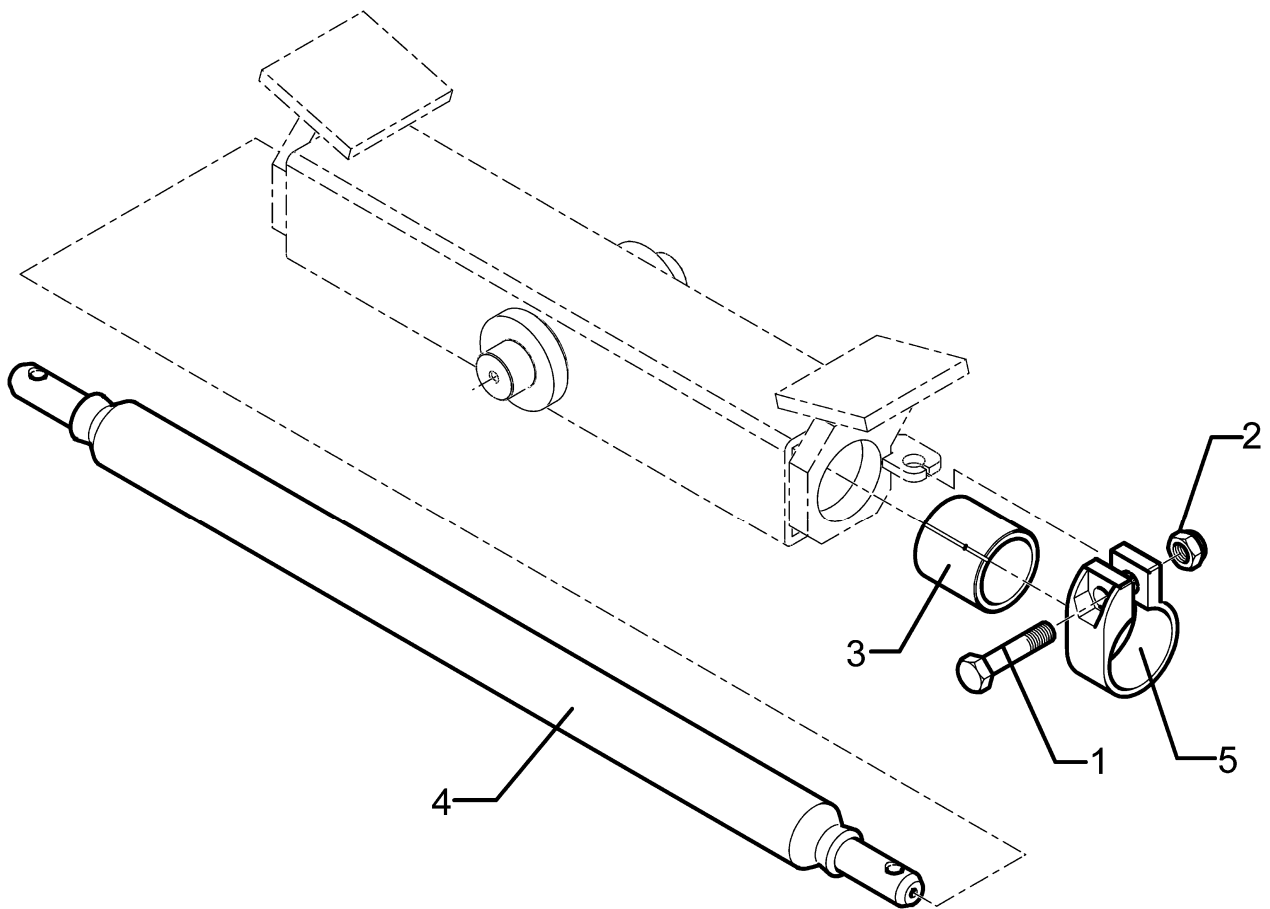
01.12

Pos	Art.-Nr.	Stck.	Artikeltext / Description		Abmessung
1	301 3868	2	Sechskantschraube	Bolt	M16x65-8.8 Zn DIN931-A
2	303 0935	2	Sicherungsmutter	Selflocking nut	DIN985-NM16-8 Zn
3	317 6961	2	Buchse	Bush	D69/56x65-3
4	461 7917	1	Schienenwelle	Drawbar	D55 L2 Z2
5	461 9868	2	Klemme	Clamp	D68x40

Unterlenkeranschluss / Lower link connection

ED68/55 L3 Z2

661 1412



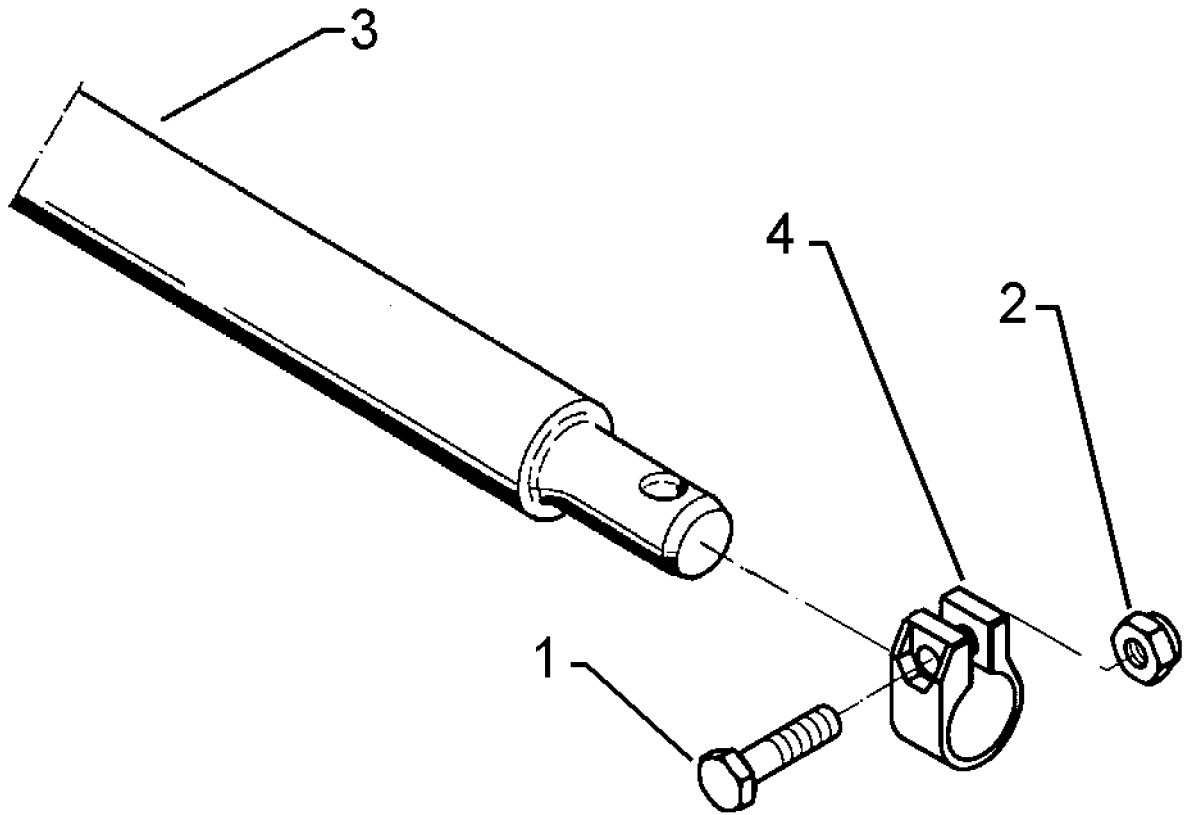
01.12

Pos	Art.-Nr.	Stck.	Artikeltext / Description		Abmessung
1	301 3868	2	Sechskantschraube	Bolt	M16x65-8.8 Zn DIN931-A
2	303 0935	2	Sicherungsmutter	Selflocking nut	DIN985-NM16-8 Zn
3	317 6961	2	Buchse	Bush	D69/56x65-3
4	461 7924	1	Schienenwelle	Drawbar	D55 L3 Z2
5	461 9868	2	Klemme	Clamp	D68x40

Unterlenkeranschluss / Lower link connection

ED68 L2 Z3

661 1413



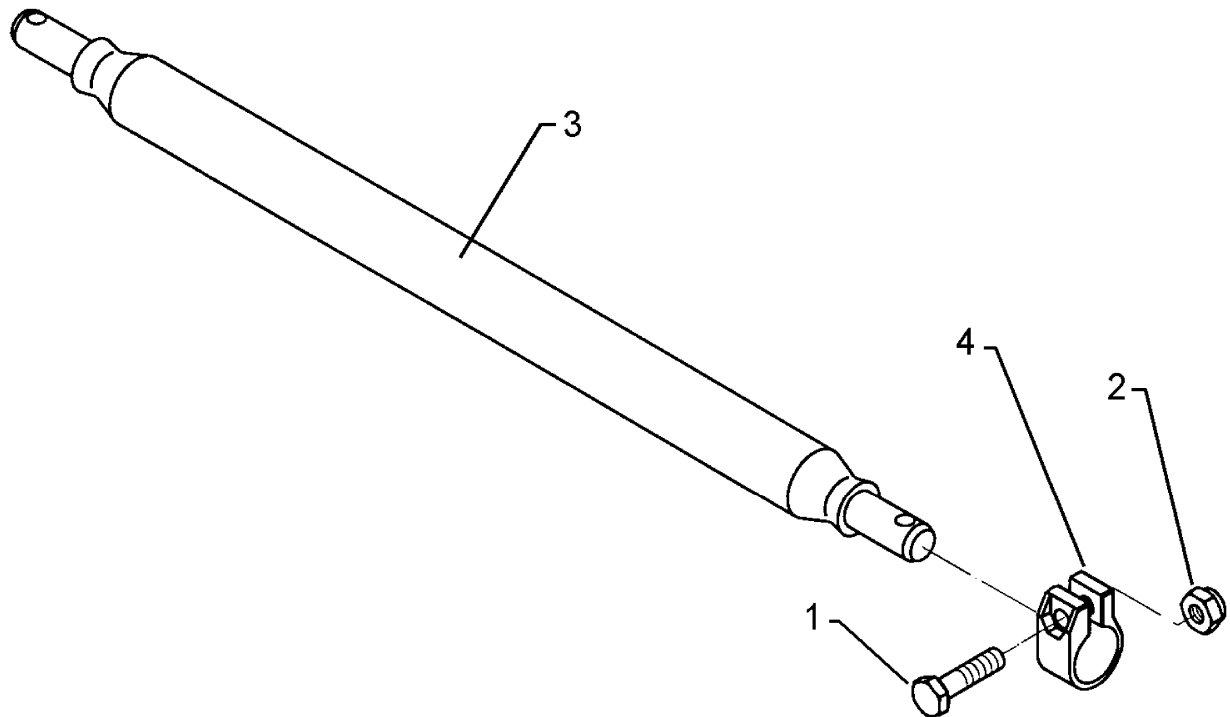
01.12

Pos	Art.-Nr.	Stck.	Artikeltext / Description		Abmessung
1	301 3868	2	Sechskantschraube	Bolt	M16x65-8.8 Zn DIN931-A
2	303 0935	2	Sicherungsmutter	Selflocking nut	DIN985-NM16-8 Zn
3	461 7905	1	Schienenwelle mit Hülse	Drawbar	D68 L2 Z3 (Kat.3N)
4	461 9868	2	Klemme	Clamp	D68x40

Unterlenkeranschluss / Lower link connection

ED68 L3 Z3

661 1414



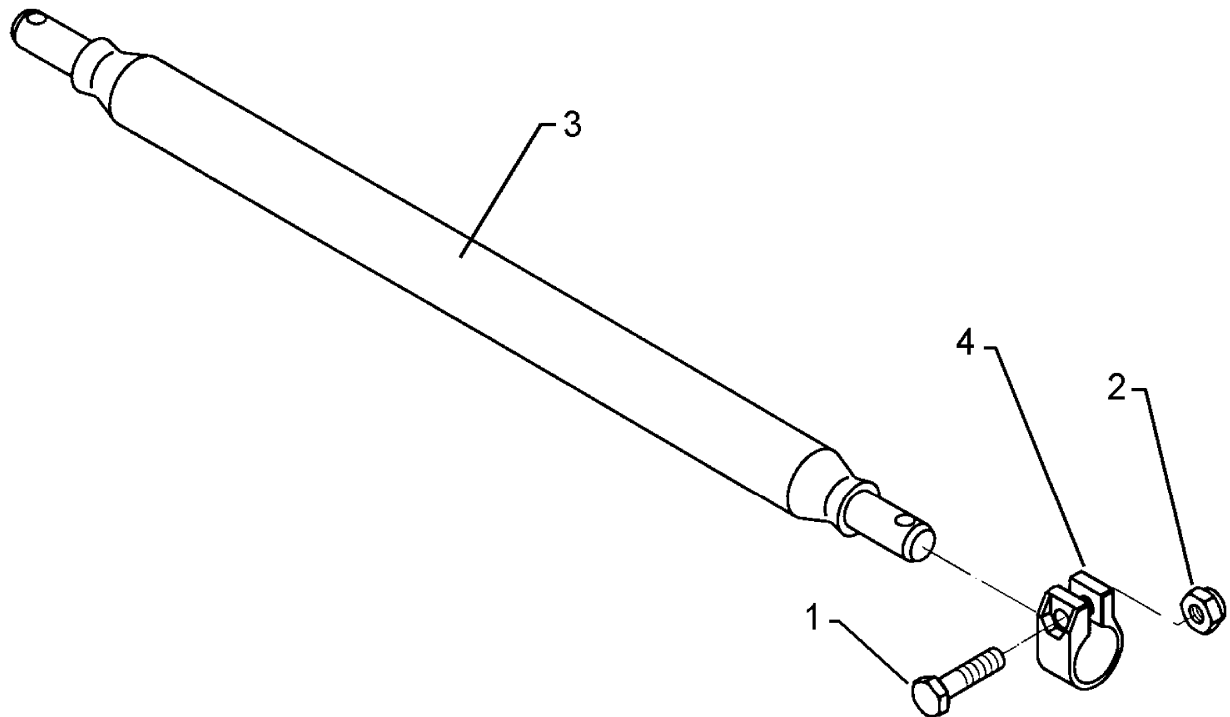
01.12

Pos	Art.-Nr.	Stck.	Artikeltext / Description		Abmessung
1	301 3868	2	Sechskantschraube	Bolt	M16x65-8.8 Zn DIN931-A
2	303 0935	2	Sicherungsmutter	Selflocking nut	DIN985-NM16-8 Zn
3	461 7925	1	Schienenwelle	Drawbar	D68 L3 Z3 (Kat.3)
4	461 9868	2	Klemme	Clamp	D68x40

Unterlenkeranschluss / Lower link connection

ED68 L1100 Z58 K700

661 1417



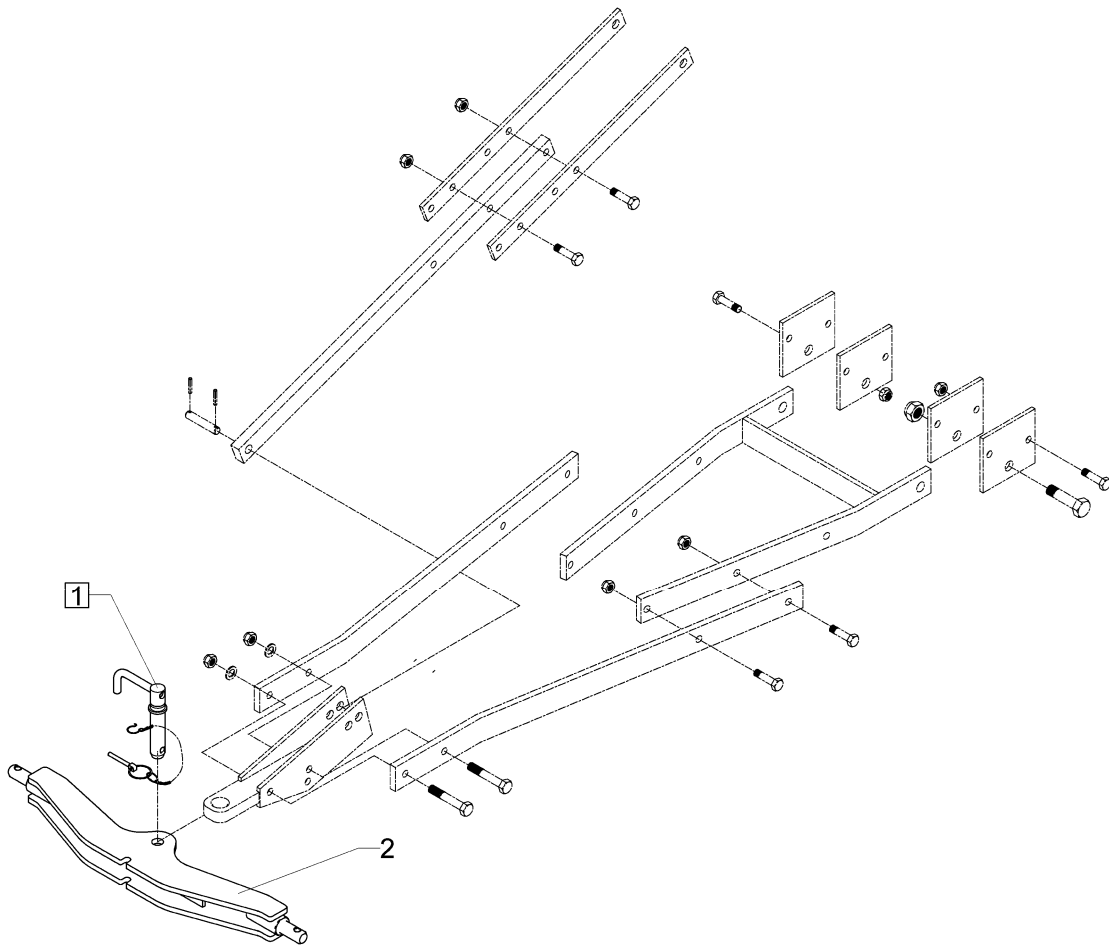
01.12

Pos	Art.-Nr.	Stck.	Artikeltext / Description		Abmessung
1	301 3868	2	Sechskantschraube	Bolt	M16x65-8.8 Zn DIN931-A
2	303 0935	2	Sicherungsmutter	Selflocking nut	DIN985-NM16-8 Zn
3	461 7928	1	Schienenwelle	Drawbar	D68 L1100 Z58 K700
4	461 9868	2	Klemme	Clamp	D68x40

Tragschiene / Mounting bar

L3 Z3

661 6030



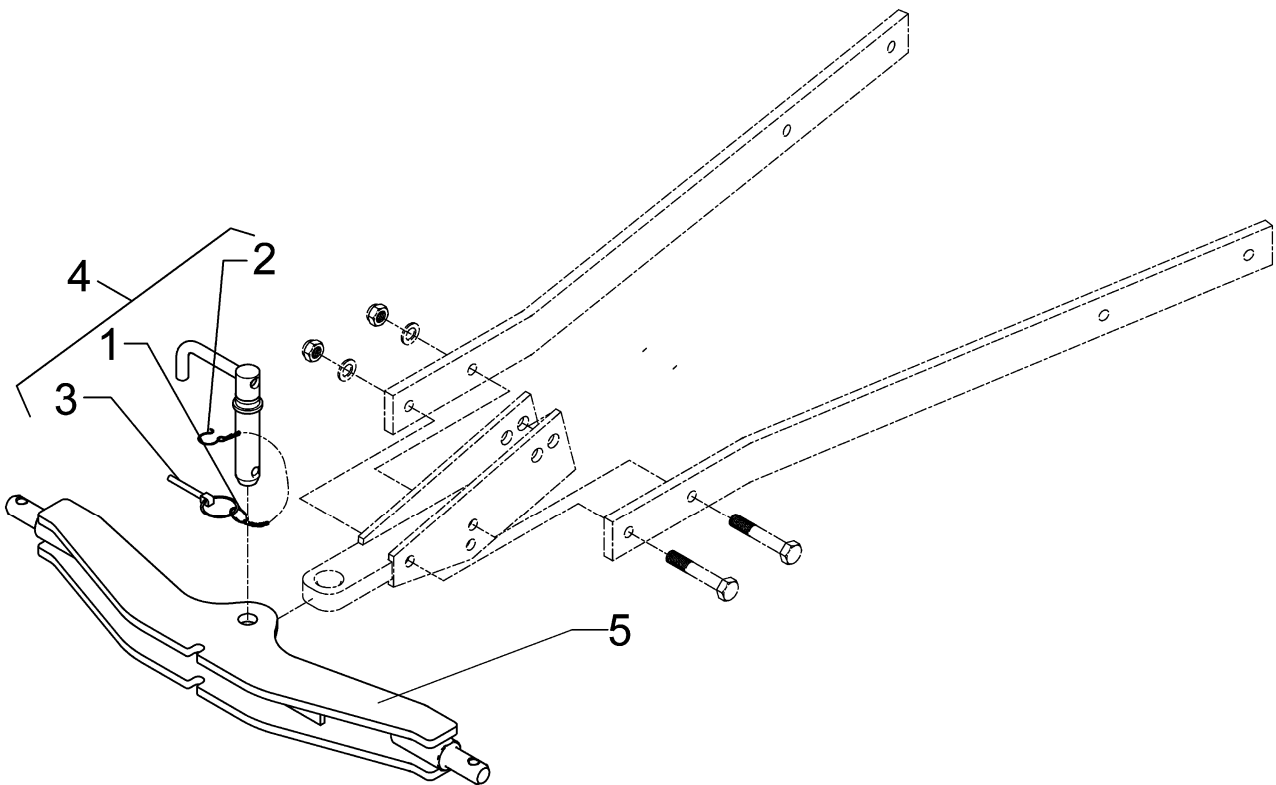
01.12

Pos	Art.-Nr.	Stck.	Artikeltext / Description	Abmessung
1	313 7921	1	Oberlenkerbolzen mit Kette	Top link pin with chain
2	461 6030	1	Tragschiene	Mounting bar L3 Z3

Tragschiene / Mounting bar

K 700

661 6032



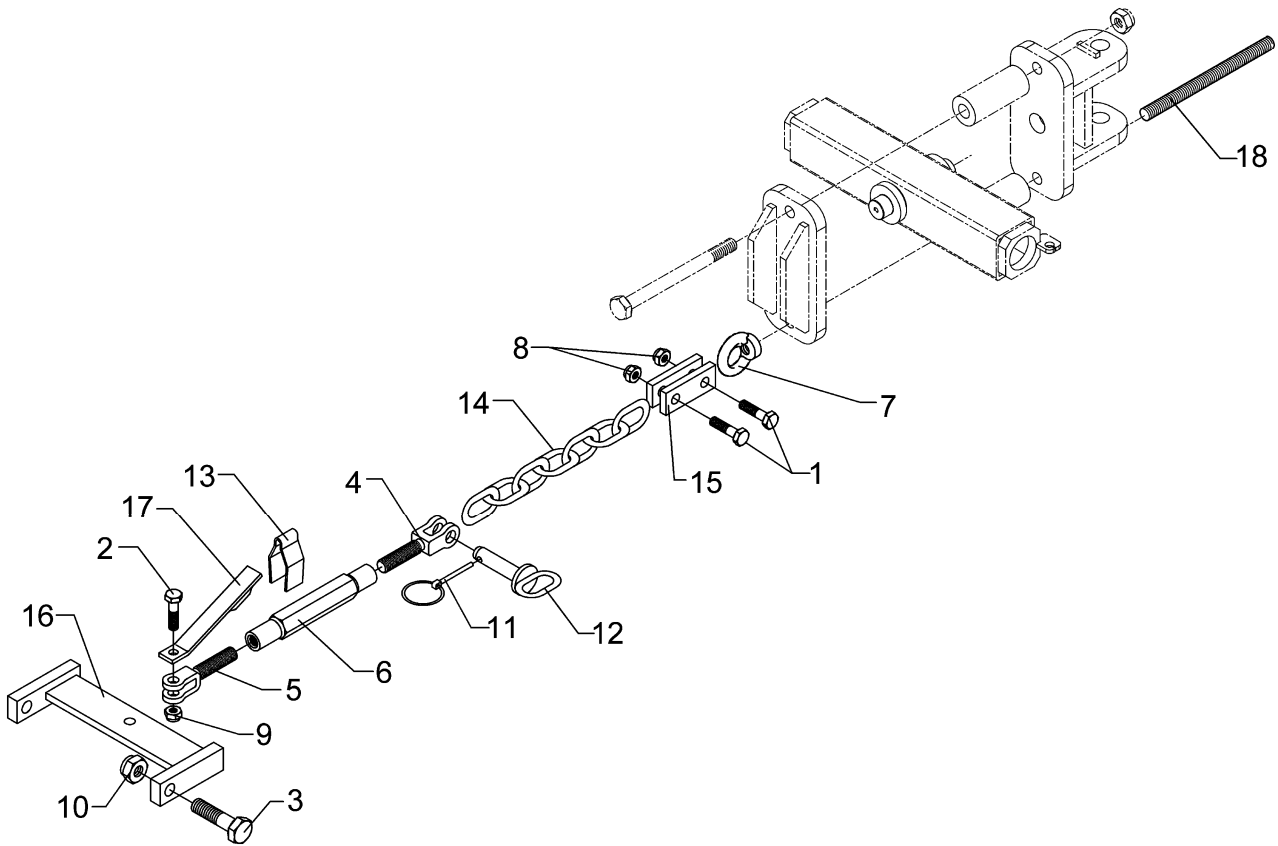
01.12

Pos	Art.-Nr.	Stck.	Artikeltext / Description		Abmessung
1	305 8545	1	Sicherungsring	Securing ring	3x30-35x1,25 Zn
2	305 8560	1	Federsicherung mit Kette	Securing clip with chain	D3,6/D21-460mm-Zn
3	311 9315	1	Klappstift mit Bohrung	Securing pin	8x42 DIN11023
4	313 7921	1	Oberlenkerbolzen mit Kette	Top link pin with chain	KAT3G D31,7/25,4x158
5	461 6032	1	Tragschiene	Mounting bar	K 700

Tiefenbegrenzung / Depth limiter

K700 -B M30

661 6162



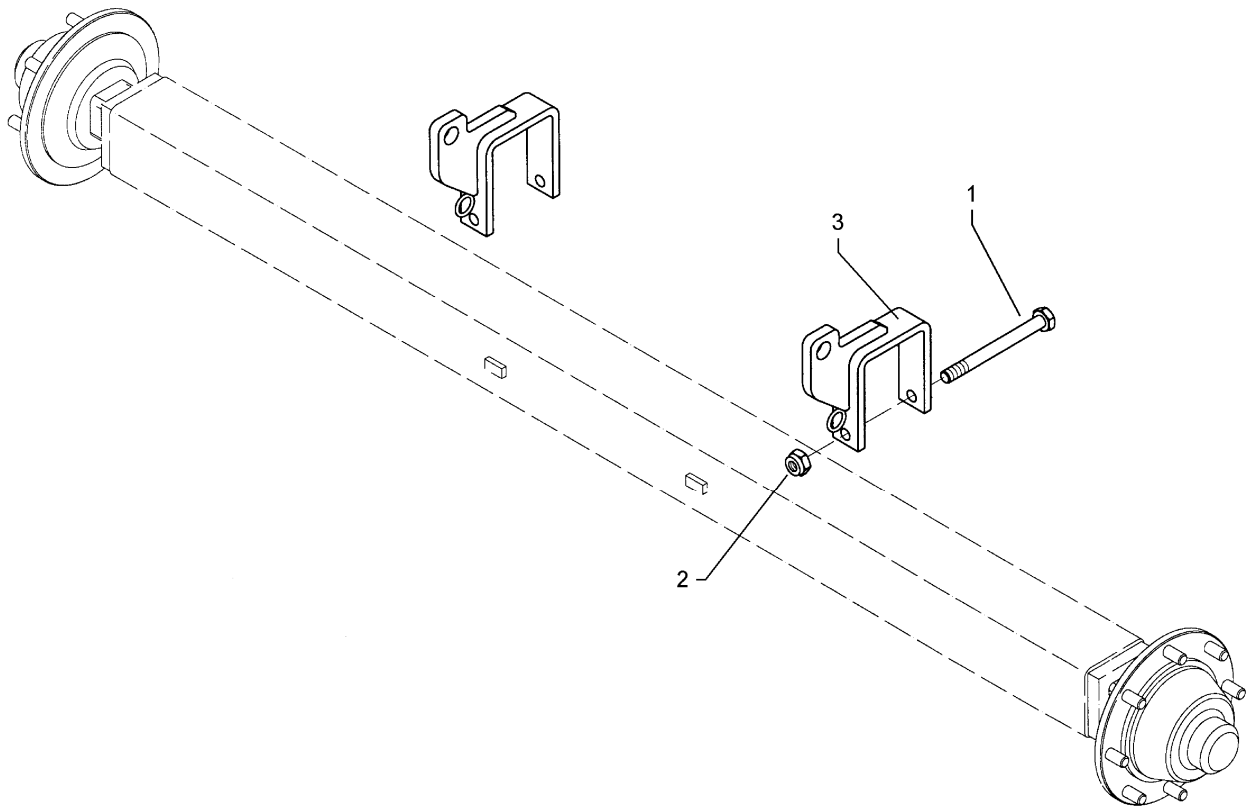
01.12

Pos	Art.-Nr.	Stck.	Artikeltext / Description		Abmessung
1	301 3837	2	Sechskantschraube	Bolt	M16x60-8.8 Zn DIN931-A
2	301 4603	1	Sechskantschraube spz.	Bolt	M20x75-8.8 Zn
3	301 4661	2	Sechskantschraube spz.	Bolt	M24x100ls70xb25-10.9 Zn
4	302 8980	1	Gabelstück	Forkpiece	TR24x3x90/177 D20 Zn
5	302 8981	1	Gabelstück	Forkpiece	TR24x3LHx90/177 D20 Zn
6	302 8892	1	Spannschlossmutter	Threaded sleeve	TR24x3x250
7	303 0331	1	Ringmutter	Eye nut	M30 DIN582
8	303 0935	2	Sicherungsmutter	Selflocking nut	DIN985-NM16-8 Zn
9	303 0936	1	Sicherungsmutter	Selflocking nut	DIN985-NM20-8 Zn
10	303 0937	2	Sicherungsmutter	Selflocking nut	DIN985-NM24-8 Zn
11	311 9565	1	Klappstift	Securing pin	4,5mm
12	313 8147	1	Bolzen mit Griff	Pin with grip	D20x80/68 Zn
13	329 1792	1	Flachformfeder	U-spring	40x4x230 SW46
14	331 6584	1	Kette DIN762	Chain	13x65 7GL ST35.2H Zn
15	459 1001	2	Brücke	Clamp plate	40x10x100 1x70-D16,5
16	461 6172	1	Zugschiene	Drawbar	350x165 2xD25 D20,25
17	461 6173	1	Halter	Holder	35x8x250 D21
18	302 0123	1	Gewindestange	Threaded rod	M30x270 Zn

Kupplungsteil / Fittings

FK 140x140 (Solitair 9KA)

661 8368



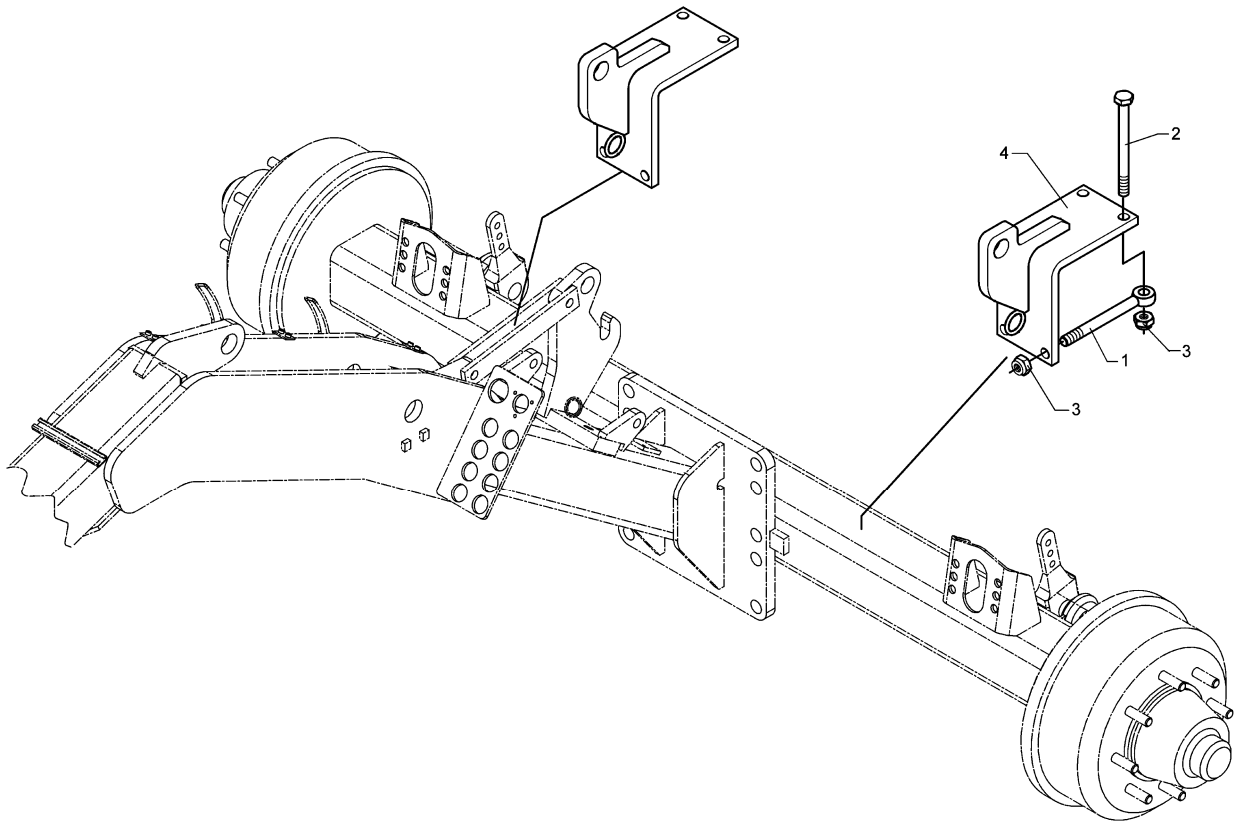
01.12

Pos	Art.-Nr.	Stck.	Artikeltext / Description		Abmessung
1	301 4548	2	Sechskantschraube	Bolt	M20x200-8.8 Zn DIN931-A
2	303 0936	2	Sicherungsmutter	Selflocking nut	DIN985-NM20-8 Zn
3	461 8368	2	Anbaukonsole	Bracket	140x140x60 D32

Kupplungsteil / Fittings

FK 150x150x120 (Solitair 9KA)

661 8369



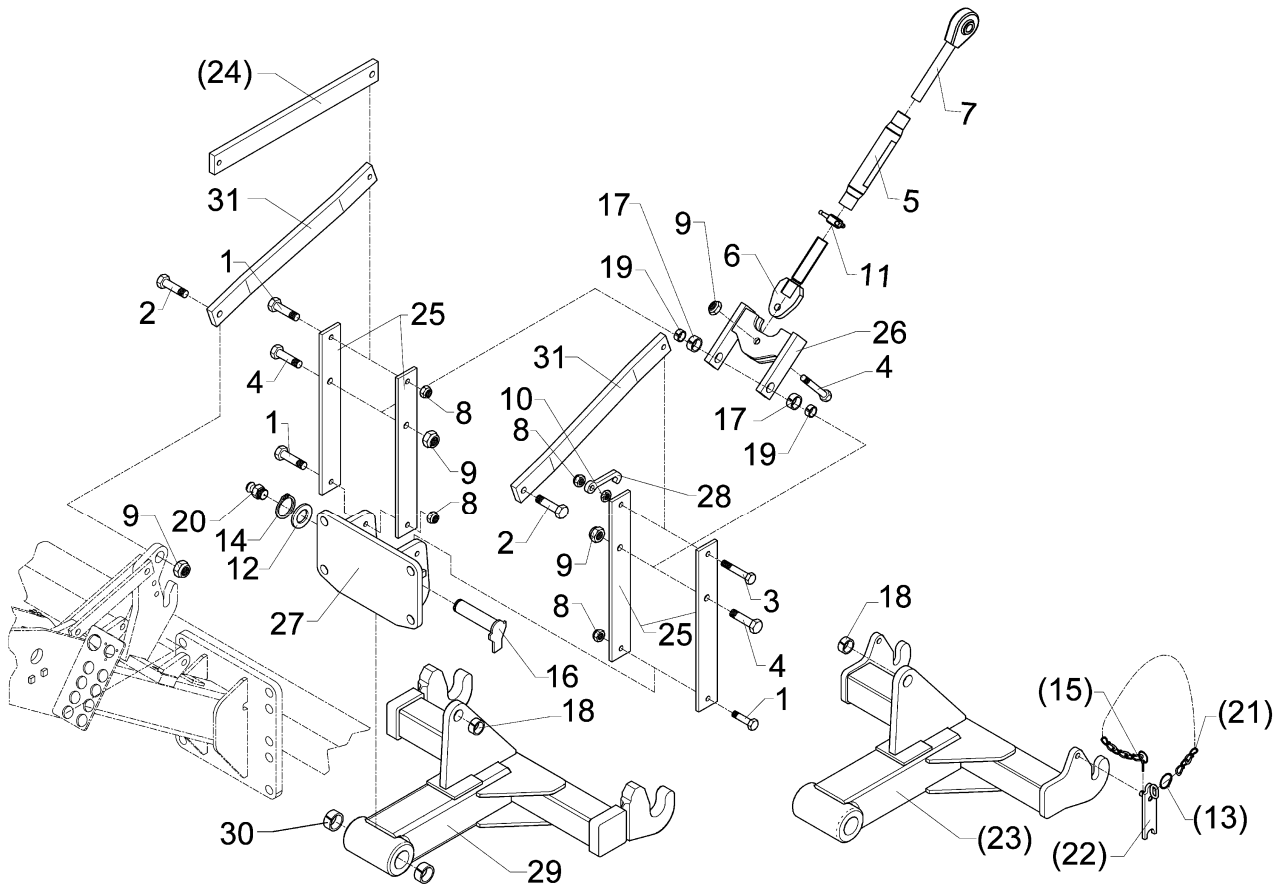
01.12

Pos	Art.-Nr.	Stck.	Artikeltext / Description		Abmessung
1	301 0864	4	Augenschraube	Eye bolt	BM16x200xb100-8.8 D2=16,1 Zn
2	301 4133	4	Sechskantschraube	Bolt	M16x200-8.8 Zn DIN931-A
3	303 0935	8	Sicherungsmutter	Selflocking nut	DIN985-NM16-8 Zn
4	461 8369	2	Anbaukonsole	Bracket	150x150x120 D32

Hydraulisches Aushubgestänge / Hydraulic lift linkag

D50x200 L2 Z3

661 8510



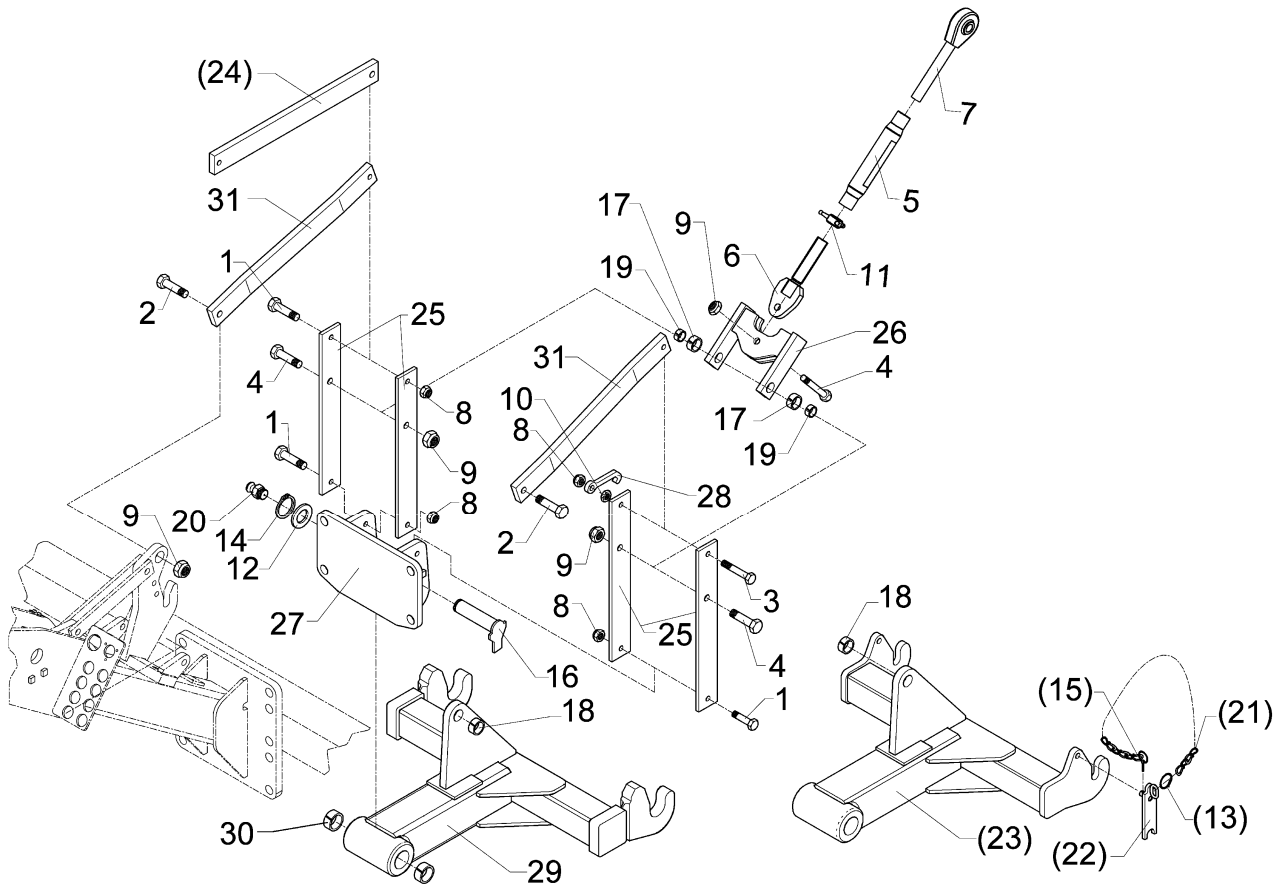
01.12

Pos	Art.-Nr.	Stck.	Artikeltext / Description	Abmessung	
1	301 3868	3	Sechskantschraube	Bolt	M16x65-8.8 Zn DIN931-A
2	301 4332	2	Sechskantschraube	Bolt	M20x75-8.8 Zn DIN931-A
3	301 5085	1	Sechskantschraube DIN933	Screw	M16x100-8.8
4	301 5390	3	Sechskantschraube spz.	Bolt	M20x65-12.9 Zn
5	302 8937	1	Spannschlossmutter	Threaded sleeve	M36x3x330 SW46
6	302 9019	1	Gelenkstück	Connecting piece	M36x3x190 D20
7	302 9033	1	Gelenkauge	Joint	KAT2 M36x3x270 LI
8	303 0935	4	Sicherungsmutter	Selflocking nut	DIN985-NM16-8 Zn
9	303 0936	5	Sicherungsmutter	Selflocking nut	DIN985-NM20-8 Zn
10	303 1015	1	Sechskantmutter	Nut	M16 DIN934-8 Zn
11	303 3110	1	Schlagmutter	Impact nut	M36x3 65-5
12	305 2150	1	Passscheibe	Shim	50x62x1,0 DIN988
13	305 8545	4	Sicherungsring	Securing ring	3x30-35x1,25 Zn
14	305 8877	1	Sicherungsring	Securing ring	50x3 DIN471
15	311 9565	2	Klappstift	Securing pin	4,5mm
16	313 5037	1	Bolzen mit Verdrehsicherung	Pin with stop	D50x243/268 Zn
17	317 3352	2	Einspannbuchse mit Presssitz	Expansion bush	EG28/32x20
18	317 3417	1	Einspannbuchse mit Presssitz	Expansion bush	EG30/38x25
19	317 6657	2	Buchse	Bush	D20/28x22
20	323 6348	1	Schmiernippel	Grease nipple	AM10x1 DIN71412
21	331 6130	2	Knotenkette	Chain	D2x150
22	461 8345	2	Riegel	Locking bar	KAT2
23	461 8510	1	Unterlenker	Lower link	D50x200 L
24	461 8511	2	Lenker	Link	70x22x700 1xD16 1xD20
25	461 8512	4	Lenker	Link	80x12x595 2xD16 1xD20
26	461 8513	1	Lenker	Link	60x20x208 2xD32 1xD20

Hydraulisches Aushubgestänge / Hydraulic lift linkag

D50x200 L2 Z3

661 8510



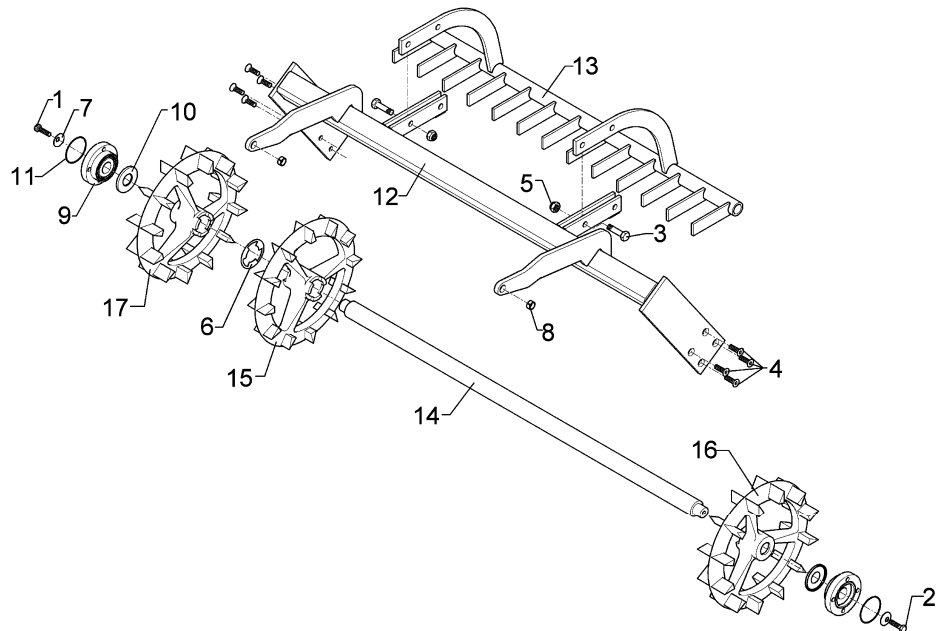
01.12

Pos	Art.-Nr.	Stck.	Artikeltext / Description	Abmessung	
27	461 8514	1	Konsole	Bracket	430x260x20 D50x200
28	461 8515	1	Haken	Hook	144x56x14 1xD16,5
29	461 8517	1	Unterlenker	Lower link	D50x200 L
30	317 3433	2	Einspannbuchse	Expansion bush	EG50+0,05+0,15/60x40
31	461 8516	2	Lenker, gebogen	Link	70x22x700 1xD16 1xD20

Crosskillwalze / Crosskill roller

1,5m CKP 400 GEFA BA

622 8260



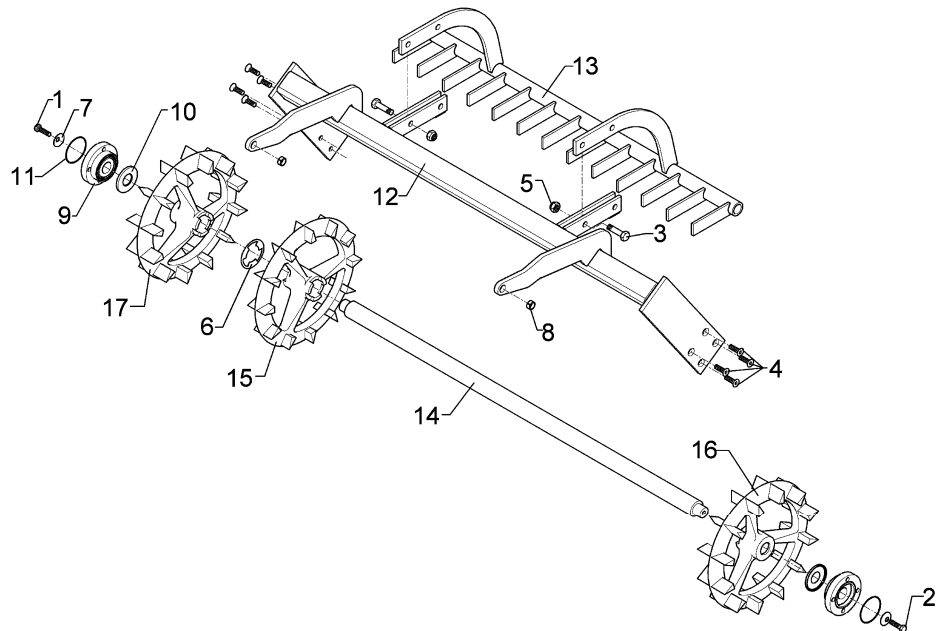
01.12

Pos	Art.-Nr.	Stck.	Artikeltext / Description		Abmessung
1	301 3325	1	Sechskantschraube	Bolt	M12LHx30-8.8 Zn DIN933-A
2	301 3347	1	Sechskantschraube	Bolt	M12x40-8.8 Zn DIN933
3	301 5385	2	Sechskantschraube spz.	Bolt	M16x55-10.9 Zn
4	301 6128	8	Senkschraube	Countersunk bolt	M12x30-10.9 DIN7991-A Zn
5	303 0935	2	Sicherungsmutter	Selflocking nut	DIN985-NM16-8 Zn
6	305 6720	6	Scheibe	Washer	D90x1,5
7	329 6124	2	Tellerfeder	Cup spring	40x14,3x2 DIN2093
8	317 3334	2	Einspannbuchse	Expansion bush	EG16/22x14-DIN1498
9	319 9372	2	Flanschlager-Gehäuseeinheit	Bearing cpl.	RCJ 35 35x118x39,9 4xM12
10	323 0411	2	Schutzkappe	Cap	D80/d35 t=2x5,5 Zn
11	375 1277	2	O-Ring	O-ring	79x2
12	422 5870	1	Rahmen CR/NR	Frame CR/NR	1,5m
13	422 6572	1	Abstreifer	Scraper	CRPT 1,5m
14	423 8758	1	Achse	Axle	D35/50x1448-M12
15	423 9010	12	Crosskillring	Crosskill ring	D400x100/12
16	423 9011	1	Crosskillring	Crosskill ring	D400x100/12E-LI
17	423 9012	1	Crosskillring	Crosskill ring	D400x100/12E-RE

Crosskillwalze / Crosskill roller

2,0m CKP 400 GEFA BA

622 8261



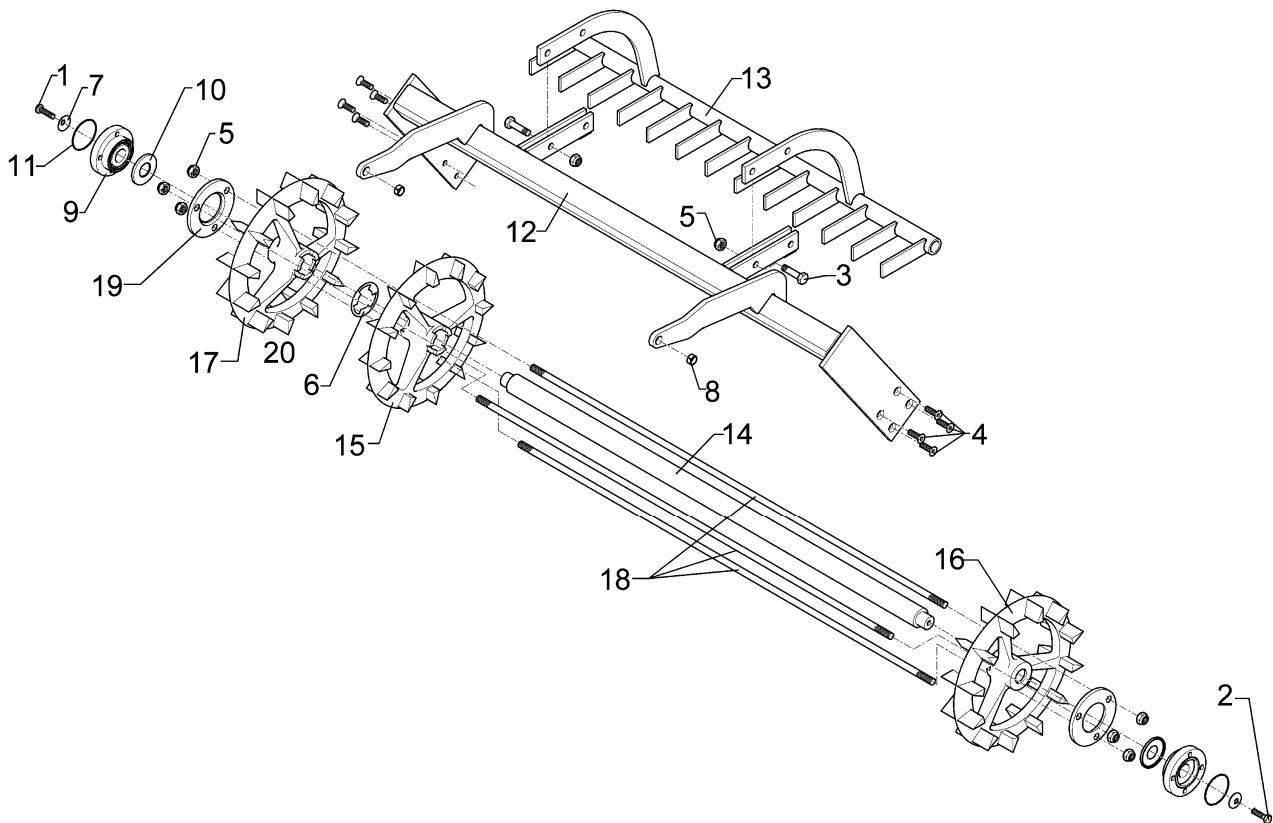
01.12

Pos	Art.-Nr.	Stck.	Artikeltext / Description		Abmessung
1	301 3325	1	Sechskantschraube	Bolt	M12LHx30-8.8 Zn DIN933-A
2	301 3347	1	Sechskantschraube	Bolt	M12x40-8.8 Zn DIN933
3	301 5385	2	Sechskantschraube spz.	Bolt	M16x55-10.9 Zn
4	301 6128	8	Senkschraube	Countersunk bolt	M12x30-10.9 DIN7991-A Zn
5	303 0935	2	Sicherungsmutter	Selflocking nut	DIN985-NM16-8 Zn
6	305 6720	6	Scheibe	Washer	D90x1,5
7	329 6124	2	Tellerfeder	Cup spring	40x14,3x2 DIN2093
8	317 3334	2	Einspannbuchse	Expansion bush	EG16/22x14-DIN1498
9	319 9372	2	Flanschlager-Gehäuseeinheit	Bearing cpl.	RCJ 35 35x118x39,9 4xM12
10	323 0411	2	Schutzkappe	Cap	D80/d35 t=2x5,5 Zn
11	375 1277	2	O-Ring	O-ring	79x2
12	422 5871	1	Rahmen CR/NR	Frame CR/NR	2m
13	422 6573	1	Abstreifer	Scraper	CRPT 2,0m
14	423 8759	1	Achse	Axle	D35/50x1948-M12
15	423 9010	17	Crosskillring	Crosskill ring	D400x100/12
16	423 9011	1	Crosskillring	Crosskill ring	D400x100/12E-LI
17	423 9012	1	Crosskillring	Crosskill ring	D400x100/12E-RE

Crosskillwalze / Crosskill roller

1,5m CKP 400 GEFA BA m.Zugst.

622 8262



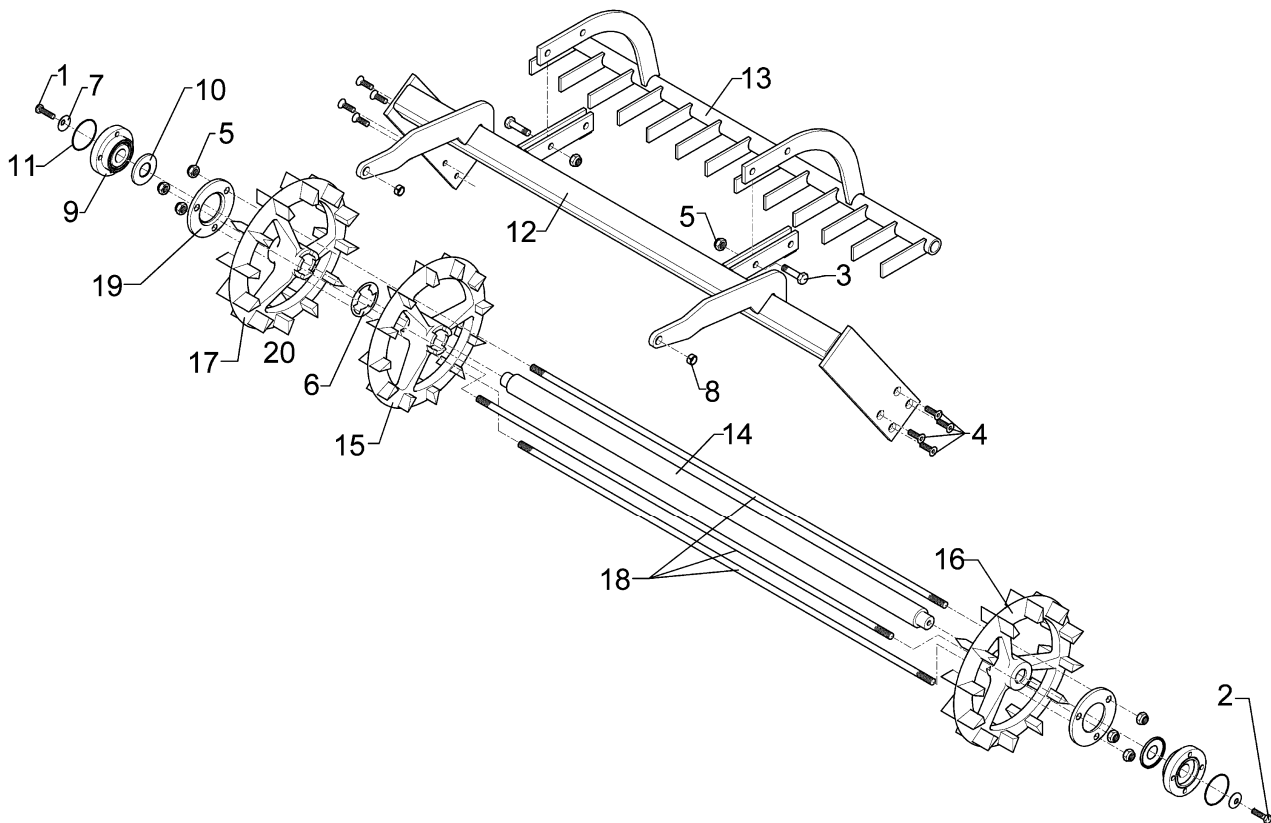
01.12

Pos	Art.-Nr.	Stck.	Artikeltext / Description		Abmessung
1	301 3325	1	Sechskantschraube	Bolt	M12LHx30-8.8 Zn DIN933-A
2	301 3347	1	Sechskantschraube	Bolt	M12x40-8.8 Zn DIN933
3	301 5385	2	Sechskantschraube spz.	Bolt	M16x55-10.9 Zn
4	301 6128	8	Senkschraube	Countersunk bolt	M12x30-10.9 DIN7991-A Zn
5	303 0935	2	Sicherungsmutter	Selflocking nut	DIN985-NM16-8 Zn
6	305 6720	6	Scheibe	Washer	D90x1,5
7	329 6124	2	Tellerfeder	Cup spring	40x14,3x2 DIN2093
8	317 3334	2	Einspannbuchse	Expansion bush	EG16/22x14-DIN1498
9	319 9372	2	Flanschlager-Gehäuseeinheit	Bearing cpl.	RCJ 35 35x118x39,9 4xM12
10	323 0411	2	Schutzkappe	Cap	D80/d35 t=2x5,5 Zn
11	375 1277	2	O-Ring	O-ring	79x2
12	422 5870	1	Rahmen CR/NR	Frame CR/NR	1,5m
13	422 6572	1	Abstreifer	Scraper	CRPT 1,5m
14	423 8758	1	Achse	Axle	D35/50x1448-M12
15	423 9010	12	Crosskillring	Crosskill ring	D400x100/12
16	423 9011	1	Crosskillring	Crosskill ring	D400x100/12E-LI
17	423 9012	1	Crosskillring	Crosskill ring	D400x100/12E-RE
18	302 0128	3	Zugstange	Connecting rod	D16x1410-2xM16x50
19	305 7172	2	Scheibe	Washer	150/78x10 3xD16,5-LKR122 Zn

Crosskillwalze / Crosskill roller

2,0m CKP 400 GEFA BA m.Zugst.

622 8263



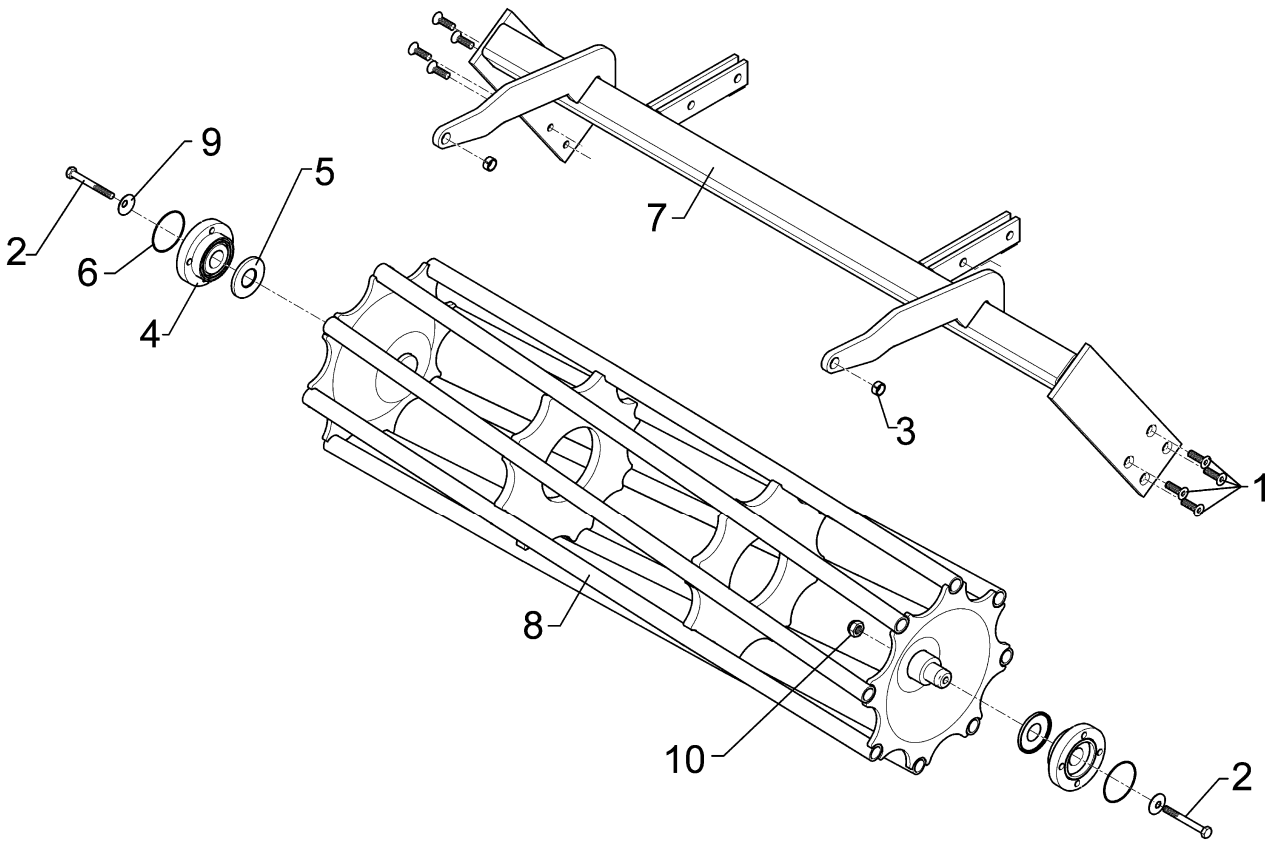
01.12

Pos	Art.-Nr.	Stck.	Artikeltext / Description		Abmessung
1	301 3325	1	Sechskantschraube	Bolt	M12LHx30-8.8 Zn DIN933-A
2	301 3347	1	Sechskantschraube	Bolt	M12x40-8.8 Zn DIN933
3	301 5385	2	Sechskantschraube spz.	Bolt	M16x55-10.9 Zn
4	301 6128	8	Senkschraube	Countersunk bolt	M12x30-10.9 DIN7991-A Zn
5	303 0935	2	Sicherungsmutter	Selflocking nut	DIN985-NM16-8 Zn
6	305 6720	9	Scheibe	Washer	D90x1,5
7	329 6124	2	Tellerfeder	Cup spring	40x14,3x2 DIN2093
8	317 3334	2	Einspannbuchse	Expansion bush	EG16/22x14-DIN1498
9	319 9372	2	Flanschlager-Gehäuseeinheit	Bearing cpl.	RCJ 35 35x118x39,9 4xM12
10	323 0411	2	Schutzkappe	Cap	D80/d35 t=2x5,5 Zn
11	375 1277	2	O-Ring	O-ring	79x2
12	422 5871	1	Rahmen CR/NR	Frame CR/NR	2m
13	422 6573	1	Abstreifer	Scraper	CRPT 2,0m
14	423 8759	1	Achse	Axle	D35/50x1948-M12
15	423 9010	17	Crosskillring	Crosskill ring	D400x100/12
16	423 9011	1	Crosskillring	Crosskill ring	D400x100/12E-LI
17	423 9012	1	Crosskillring	Crosskill ring	D400x100/12E-RE
18	302 0127	3	Zugstange	Connecting rod	D16x1910-2xM16x50
19	305 7172	2	Scheibe	Washer	150/78x10 3xD16,5-LKR122 Zn

Rohrstabwalze / Tube bar roller

1,5m RSP 400

622 8264



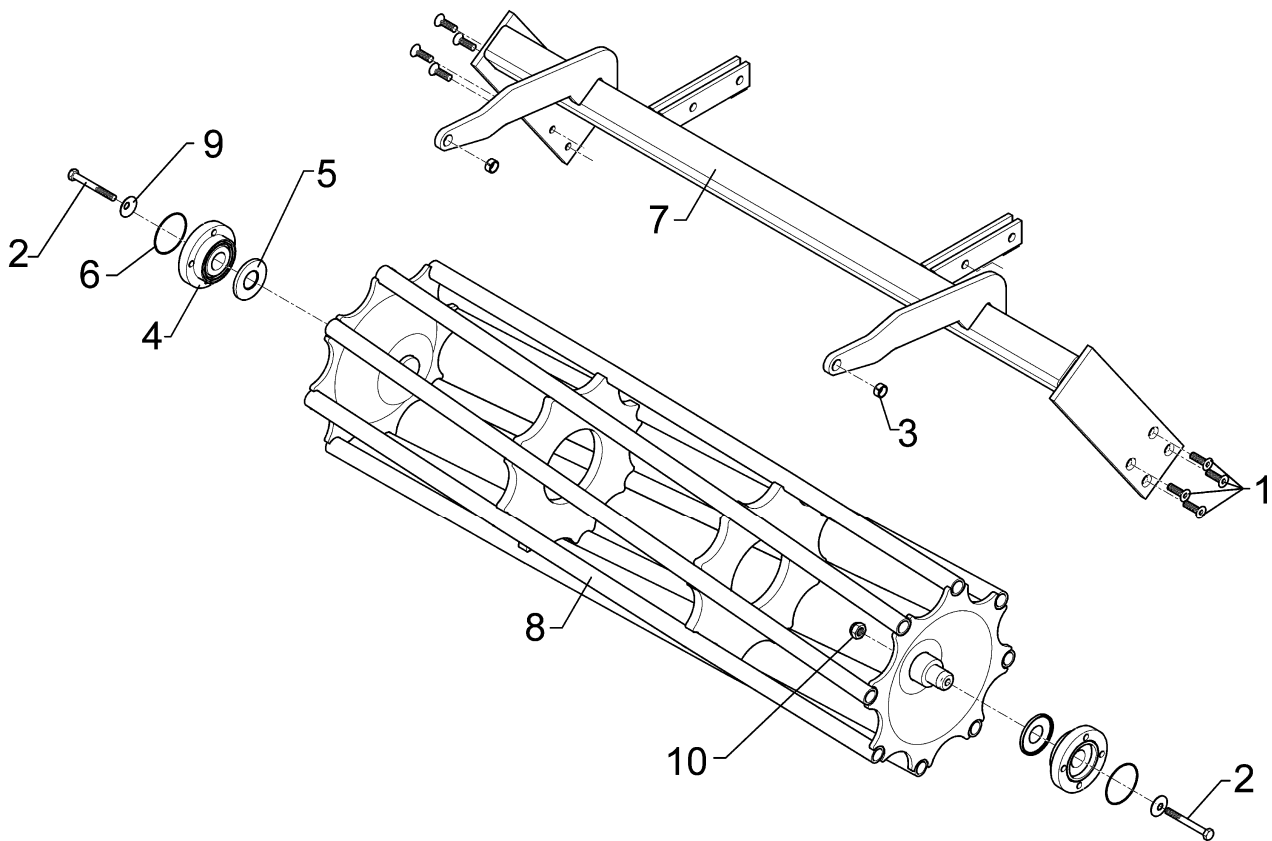
01.12

Pos	Art.-Nr.	Stck.	Artikeltext / Description		Abmessung
1	301 6128	8	Senkschraube	Countersunk bolt	M12x30-10.9 DIN7991-A Zn
2	301 3462	2	Sechskantschraube	Bolt	M12x100-8.8 Zn DIN931-A
3	317 3334	2	Einspannbuchse	Expansion bush	EG16/22x14-DIN1498
4	319 9372	2	Flanschlager-Gehäuseeinheit	Bearing cpl.	RCJ 35 35x118x39,9 4xM12
5	323 0411	2	Schutzkappe	Cap	D80/d35 t=2x5,5 Zn
6	375 1277	2	O-Ring	O-ring	79x2
7	422 5870	1	Rahmen CR/NR	Frame CR/NR	1,5m
8	423 0953	1	Rohrstabwalze	Tube bar roller	D400x1436-1392
9	329 6124	2	Tellerfeder	Cup spring	40x14,3x2 DIN2093
10	303 0934	2	Sicherungsmutter	Selflocking nut	DIN985-NM12-8 Zn

Rohrstabwalze / Tube bar roller

2,0m RSP 400

622 8265



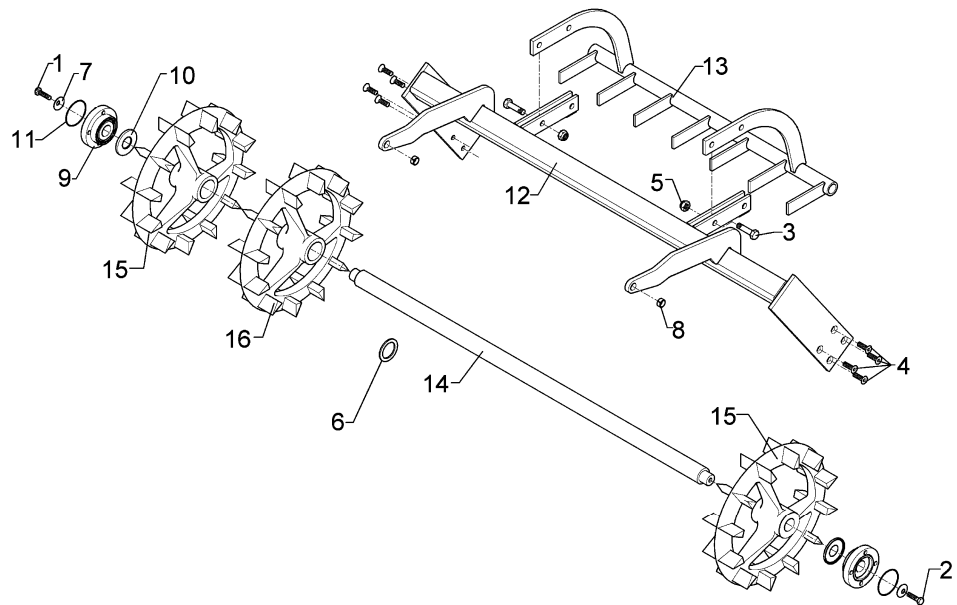
01.12

Pos	Art.-Nr.	Stck.	Artikeltext / Description		Abmessung
1	301 6128	8	Senkschraube	Countersunk bolt	M12x30-10.9 DIN7991-A Zn
2	301 3462	2	Sechskantschraube	Bolt	M12x100-8.8 Zn DIN931-A
3	317 3334	2	Einspannbuchse	Expansion bush	EG16/22x14-DIN1498
4	319 9372	2	Flanschlager-Gehäuseeinheit	Bearing cpl.	RCJ 35 35x118x39,9 4xM12
5	323 0411	2	Schutzkappe	Cap	D80/d35 t=2x5,5 Zn
6	375 1277	2	O-Ring	O-ring	79x2
7	422 5871	1	Rahmen CR/NR	Frame CR/NR	2m
8	423 0954	1	Rohrstabwalze	Tube bar roller	D400x1936-1892
9	329 6124	2	Tellerfeder	Cup spring	40x14,3x2 DIN2093
10	303 0934	2	Sicherungsmutter	Selflocking nut	DIN985-NM12-8 Zn

Nockenringwalze / Nockenring roller

1,5m NRP 450

622 8266



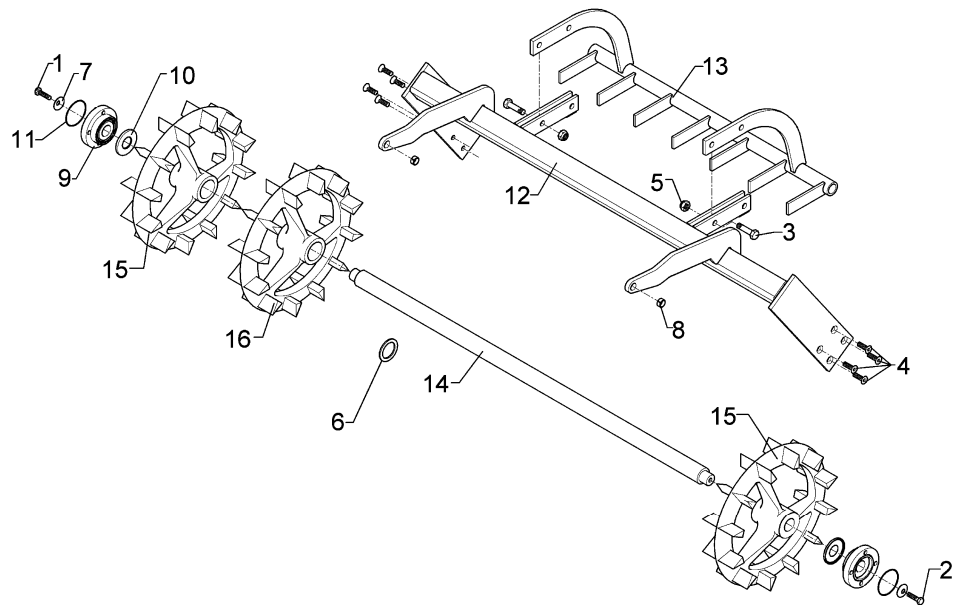
01.12

Pos	Art.-Nr.	Stck.	Artikeltext / Description		Abmessung
1	301 3325	1	Sechskantschraube	Bolt	M12LHx30-8.8 Zn DIN933-A
2	301 3347	1	Sechskantschraube	Bolt	M12x40-8.8 Zn DIN933
3	301 5408	2	Sechskantschraube	Bolt	M16x55-8.8 Zn DIN931-A
4	301 6128	8	Senkschraube	Countersunk bolt	M12x30-10.9 DIN7991-A Zn
5	303 0935	2	Sicherungsmutter	Selflocking nut	DIN985-NM16-8 Zn
6	305 6440	5	Scheibe	Washer	D51/70x4
7	329 6124	2	Tellerfeder	Cup spring	40x14,3x2 DIN2093
8	317 3334	2	Einspannbuchse	Expansion bush	EG16/22x14-DIN1498
9	319 9372	2	Flanschlager-Gehäuseeinheit	Bearing cpl.	RCJ 35 35x118x39,9 4xM12
10	323 0411	2	Schutzkappe	Cap	D80/d35 t=2x5,5 Zn
11	375 1277	2	O-Ring	O-ring	79x2
12	422 5870	1	Rahmen CR/NR	Frame CR/NR	1,5m
13	422 6575	1	Abstreifer	Scraper	NRPT 1,5m
14	423 8758	1	Achse	Axle	D35/50x1448-M12
15	423 9031	2	Nockenring	Nockenring	D450x155/E
16	423 9032	7	Nockenring	Nockenring	D450x155

Nockenringwalze / Nockenring roller

2m NRP 450

622 8267



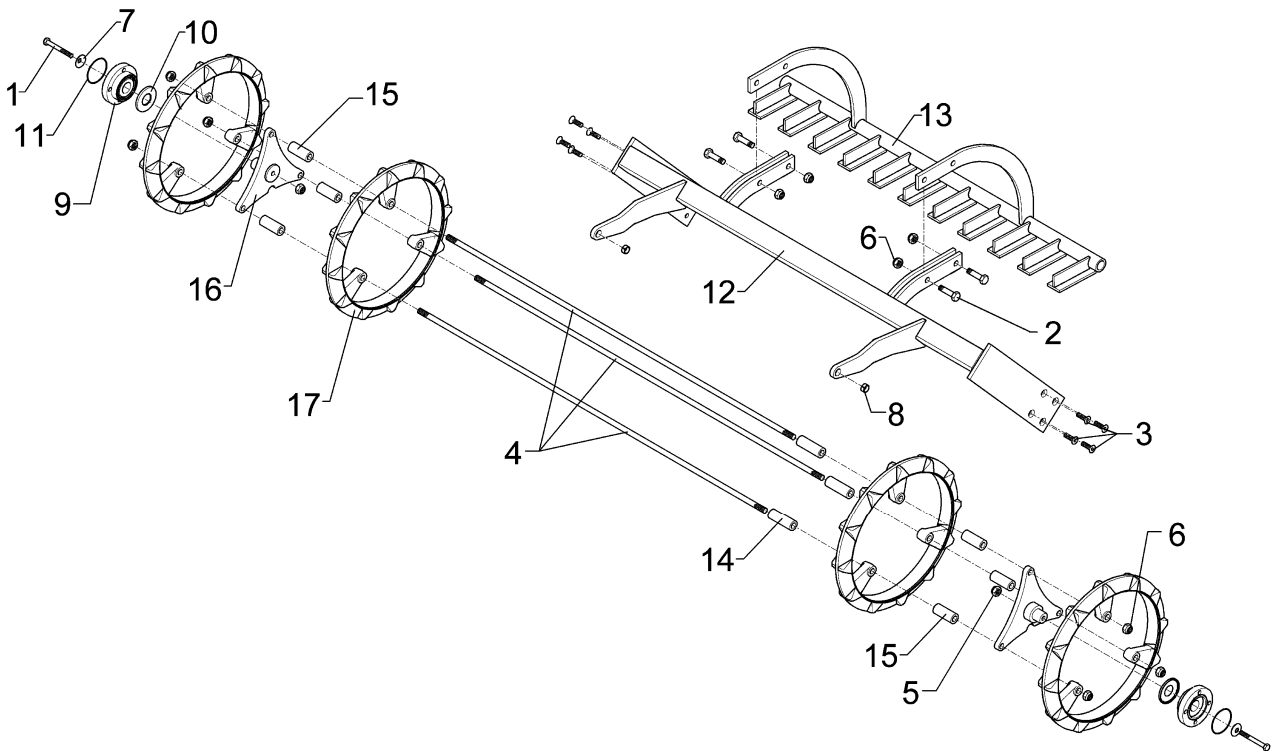
01.12

Pos	Art.-Nr.	Stck.	Artikeltext / Description		Abmessung
1	301 3325	1	Sechskantschraube	Bolt	M12LHx30-8.8 Zn DIN933-A
2	301 3347	1	Sechskantschraube	Bolt	M12x40-8.8 Zn DIN933
3	301 5385	2	Sechskantschraube spz.	Bolt	M16x55-10.9 Zn
4	301 6128	8	Senkschraube	Countersunk bolt	M12x30-10.9 DIN7991-A Zn
5	303 0935	2	Sicherungsmutter	Selflocking nut	DIN985-NM16-8 Zn
6	305 6440	5	Scheibe	Washer	D51/70x4
7	329 6124	2	Tellerfeder	Cup spring	40x14,3x2 DIN2093
8	317 3334	2	Einspannbuchse	Expansion bush	EG16/22x14-DIN1498
9	319 9372	2	Flanschlager-Gehäuseeinheit	Bearing cpl.	RCJ 35 35x118x39,9 4xM12
10	323 0411	2	Schutzkappe	Cap	D80/d35 t=2x5,5 Zn
11	375 1277	2	O-Ring	O-ring	79x2
12	422 5871	1	Rahmen CR/NR	Frame CR/NR	2m
13	422 6574	1	Abstreifer	Scraper	1740 NRPT 2,0m
14	423 8759	1	Achse	Axle	D35/50x1948-M12
15	423 9031	2	Nockenring	Nockenring	D450x155/E
16	423 9032	10	Nockenring	Nockenring	D450x155

Trapezringwalze / Trapezering roller

1,5m TRP 500

622 8268



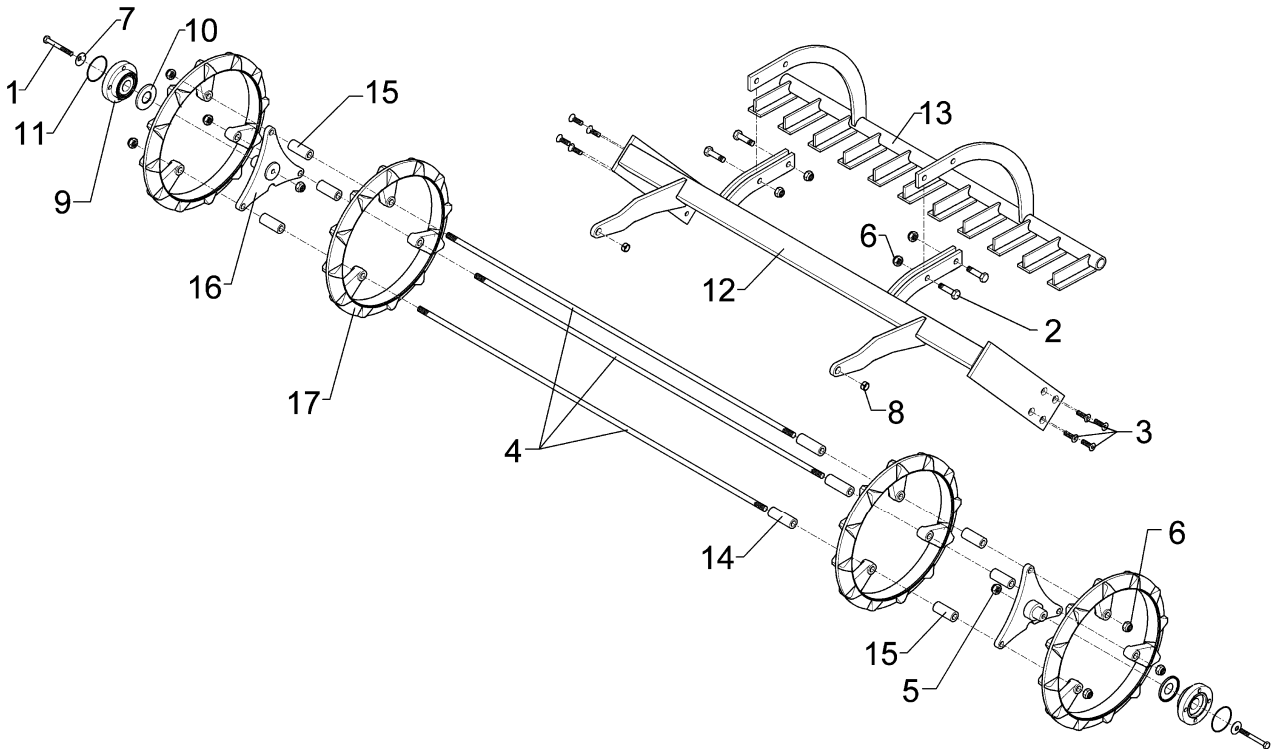
01.12

Pos	Art.-Nr.	Stck.	Artikeltext / Description		Abmessung
1	301 3462	2	Sechskantschraube	Bolt	M12x100-8.8 Zn DIN931-A
2	301 5408	2	Sechskantschraube	Bolt	M16x55-8.8 Zn DIN931-A
3	301 6128	8	Senkschraube	Countersunk bolt	M12x30-10.9 DIN7991-A Zn
4	302 0136	3	Zugstange	Connecting rod	D16x1445 2xM16x38
5	303 0934	2	Sicherungsmutter	Selflocking nut	DIN985-NM12-8 Zn
6	303 0935	8	Sicherungsmutter	Selflocking nut	DIN985-NM16-8 Zn
7	329 6124	2	Tellerfeder	Cup spring	40x14,3x2 DIN2093
8	317 3334	2	Einspannbuchse	Expansion bush	EG16/22x14-DIN1498
9	319 9372	2	Flanschlager-Gehäuseeinheit	Bearing cpl.	RCJ 35 35x118x39,9 4xM12
10	323 0411	2	Schutzkappe	Cap	D80/d35 t=2x5,5 Zn
11	375 1278	2	O-Ring	O-ring	80x2
12	422 5872	1	Rahmen	Frame	TR 1,5m
13	422 6554	1	Abstreifer	Scraper	TR 1,5m Kompaktor
14	423 8865	27	Distanzrohr	Distance tube	31,8x7,1x90 St52
15	423 8866	6	Distanzrohr	Distance tube	31,8x7,1x74 St52
16	423 8892	2	Sternscheibe	Star disc	D305/275/35x16
17	423 9042	12	Trapezring	Trapezring	D500x52 3xD17

Trapezringwalze / Trapezering roller

2m TRP 500

622 8269



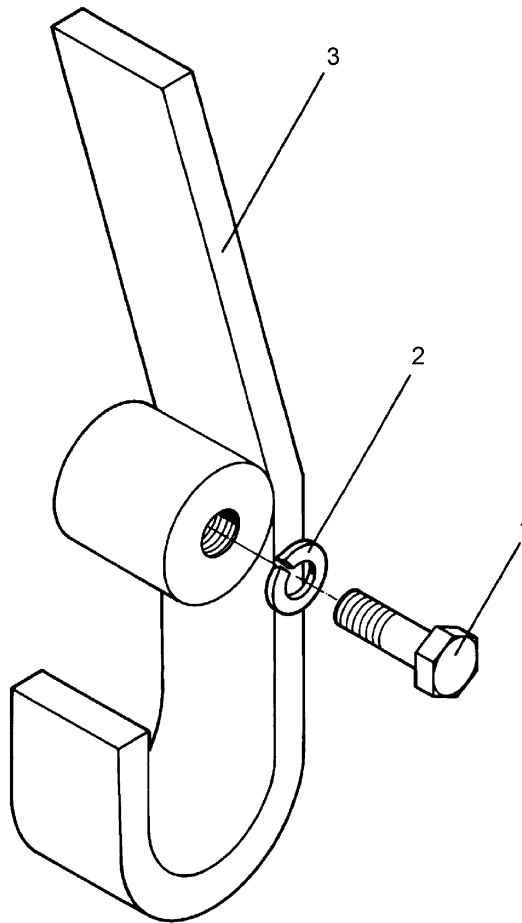
01.12

Pos	Art.-Nr.	Stck.	Artikeltext / Description		Abmessung
1	301 3462	2	Sechskantschraube	Bolt	M12x100-8.8 Zn DIN931-A
2	301 5408	2	Sechskantschraube	Bolt	M16x55-8.8 Zn DIN931-A
3	301 6128	8	Senkschraube	Countersunk bolt	M12x30-10.9 DIN7991-A Zn
4	302 0137	3	Zugstange	Connecting rod	D16x1945 2xM16x38
5	303 0934	2	Sicherungsmutter	Selflocking nut	DIN985-NM12-8 Zn
6	303 0935	8	Sicherungsmutter	Selflocking nut	DIN985-NM16-8 Zn
7	329 6124	2	Tellerfeder	Cup spring	40x14,3x2 DIN2093
8	317 3334	2	Einspannbuchse	Expansion bush	EG16/22x14-DIN1498
9	319 9372	2	Flanschlager-Gehäuseeinheit	Bearing cpl.	RCJ 35 35x118x39,9 4xM12
10	323 0411	2	Schutzkappe	Cap	D80/d35 t=2x5,5 Zn
11	375 1278	2	O-Ring	O-ring	80x2
12	422 5873	1	Rahmen TR	Frame TR	2m
13	422 6555	1	Abstreifer	Scraper	TR 2,0m
14	423 8865	39	Distanzrohr	Distance tube	31,8x7,1x90 St52
15	423 8866	6	Distanzrohr	Distance tube	31,8x7,1x74 St52
16	423 8892	2	Sternscheibe	Star disc	D305/275/35x16
17	423 9042	16	Trapezring	Trapezring	D500x52 3xD17

Steinabweiser / Stone devider

Kompaktor 30x8 - M10

623 5892



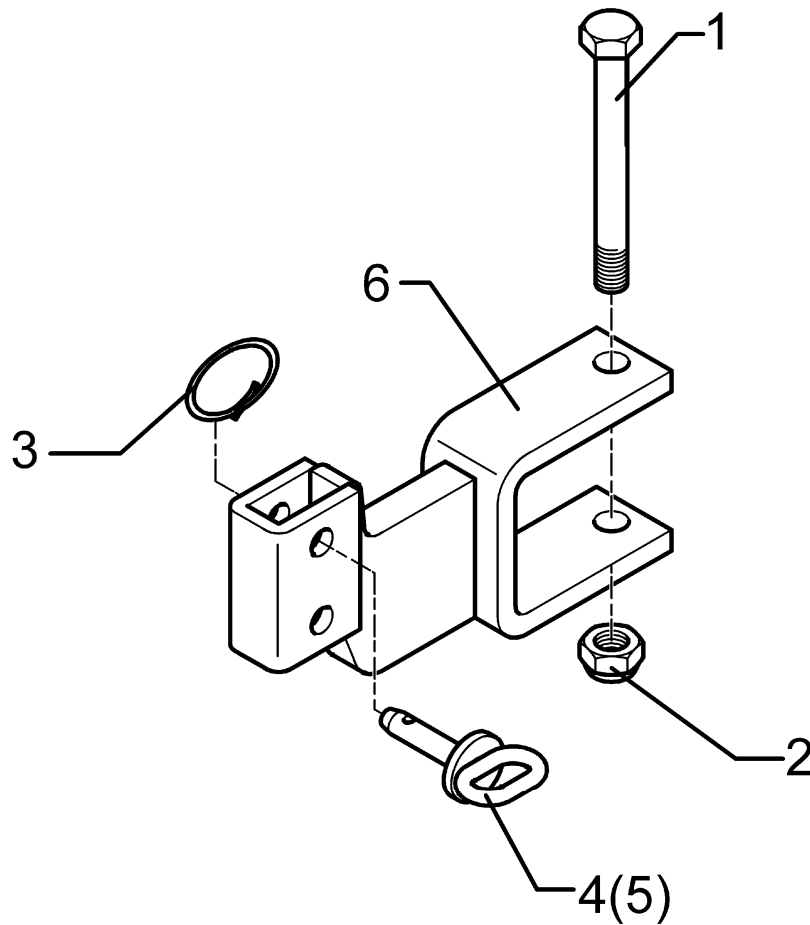
01.12

Pos	Art.-Nr.	Stck.	Artikeltext / Description		Abmessung
1	301 5004	1	Sechskantschraube	Bolt	M10x30-8.8 Zn DIN933
2	305 9900	1	Federring	Spring ring	10 DIN127 Zn
3	423 5892	1	Steinabweiser	Stone devider	Kompaktor 30x8-M10 Zn

Halter zum Spurlockerer / Holder for track scraper

40x20 80x80 H

557 2510



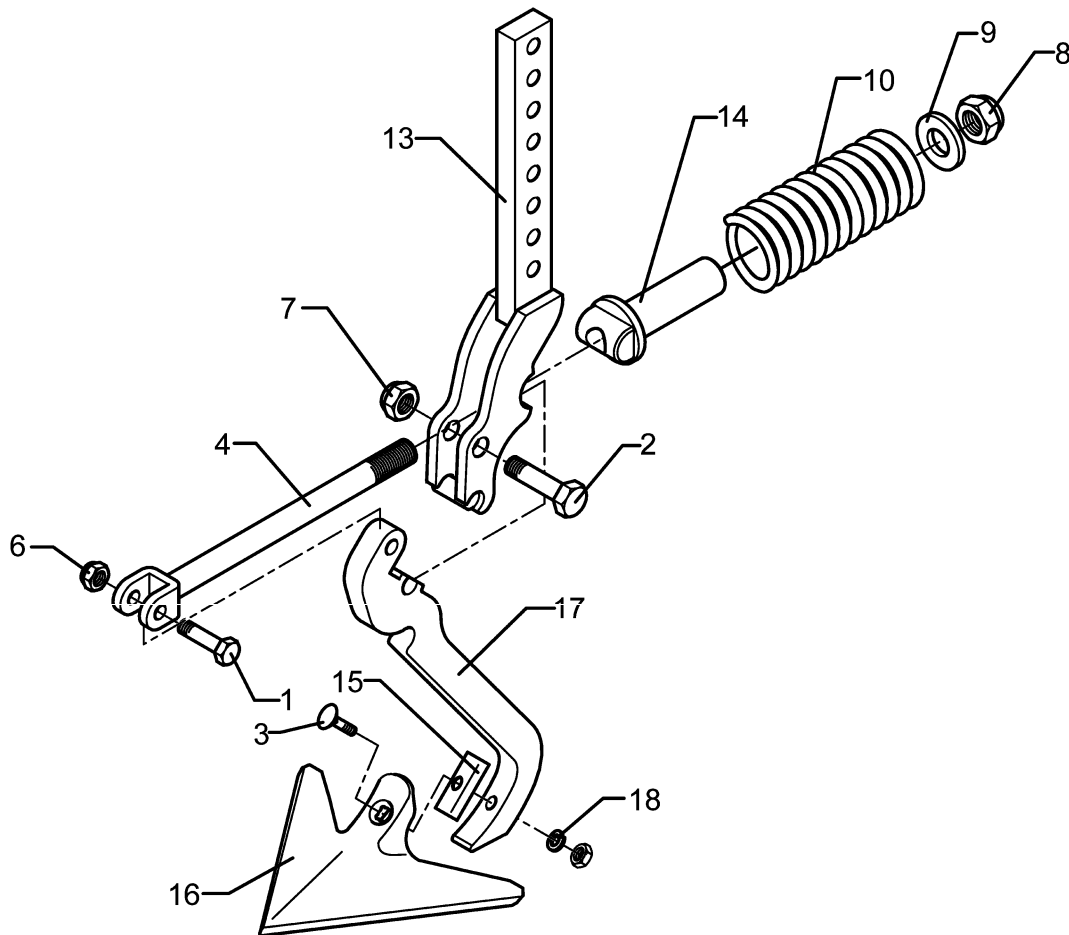
01.12

Pos	Art.-Nr.	Stck.	Artikeltext / Description		Abmessung
1	301 4057	1	Sechskantschraube	Bolt	M16x130-8.8 Zn DIN931-A
2	303 0935	1	Sicherungsmutter	Selflocking nut	DIN985-NM16-8 Zn
3	305 8551	1	Federsicherung	Securing clip	41x3
4	313 7807	1	Bolzen mit Griff	Pin with grip	GB D12x57,5/71 Zn
5	313 8642	1	Bolzen mit Griff	Pin with grip	GB D12x45,5/70 Zn
6	457 2510	1	Halter zum Spurlockerer	Holder for track scraper	80x80 40x20 86/40 S300

Spurlockerer ohne Halter / Track scraper

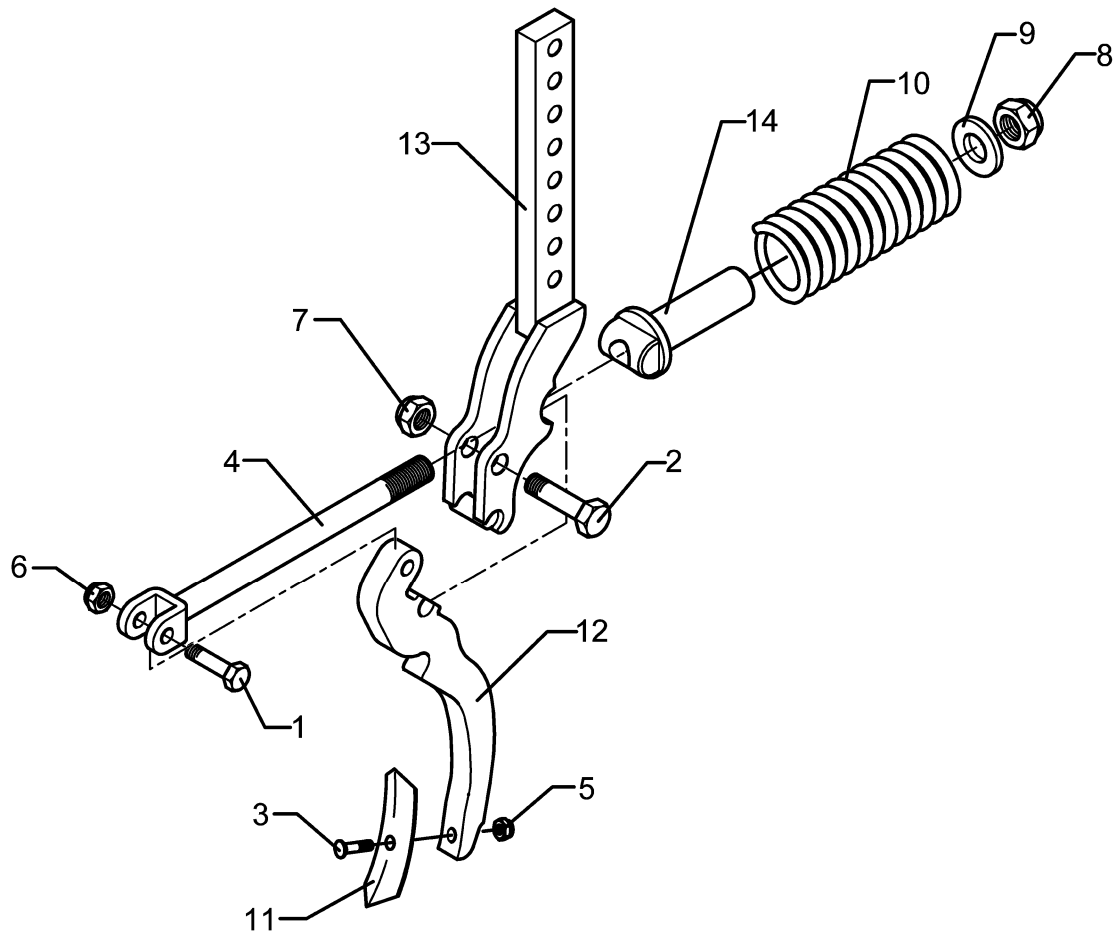
FSUE+G25 40x20

557 4995



01.12

Pos	Art.-Nr.	Stck.	Artikeltext / Description		Abmessung
1	301 3384	1	Sechskantschraube spz.	Bolt	M12x55-10.9 Zn
2	301 3779	1	Sechskantschraube spz.	Bolt	M16x60-10.9 Zn
3	301 5769	1	Senkschraube	Countersunk bolt	M10x45-12.9-MU-10 Zn
4	302 8159	1	Spindel	Screw	M20x45-290
6	303 0934	1	Sicherungsmutter	Selflocking nut	DIN985-NM12-8 Zn
7	303 0935	1	Sicherungsmutter	Selflocking nut	DIN985-NM16-8 Zn
8	303 0936	1	Sicherungsmutter	Selflocking nut	DIN985-NM20-8 Zn
9	305 6015	1	Scheibe	Washer	21 DIN7349
10	329 8409	1	Druckfeder	Compression spring	14x47x175
13	427 0858	1	Halter	Holder	FSUE
14	427 8940	1	Lager	Bearing	FSUE
15	305 1309	1	Sicherungsblech	Locking plate	17x1,5x50 1xD11 Zn
16	337 4356	1	Gänsefußschar	Duckfoot-share	G25 5x250
17	427 0084	1	Zinken	Tine	20x205x355 GFS
18	305 9900	1	Federring	Spring ring	10 DIN127 Zn



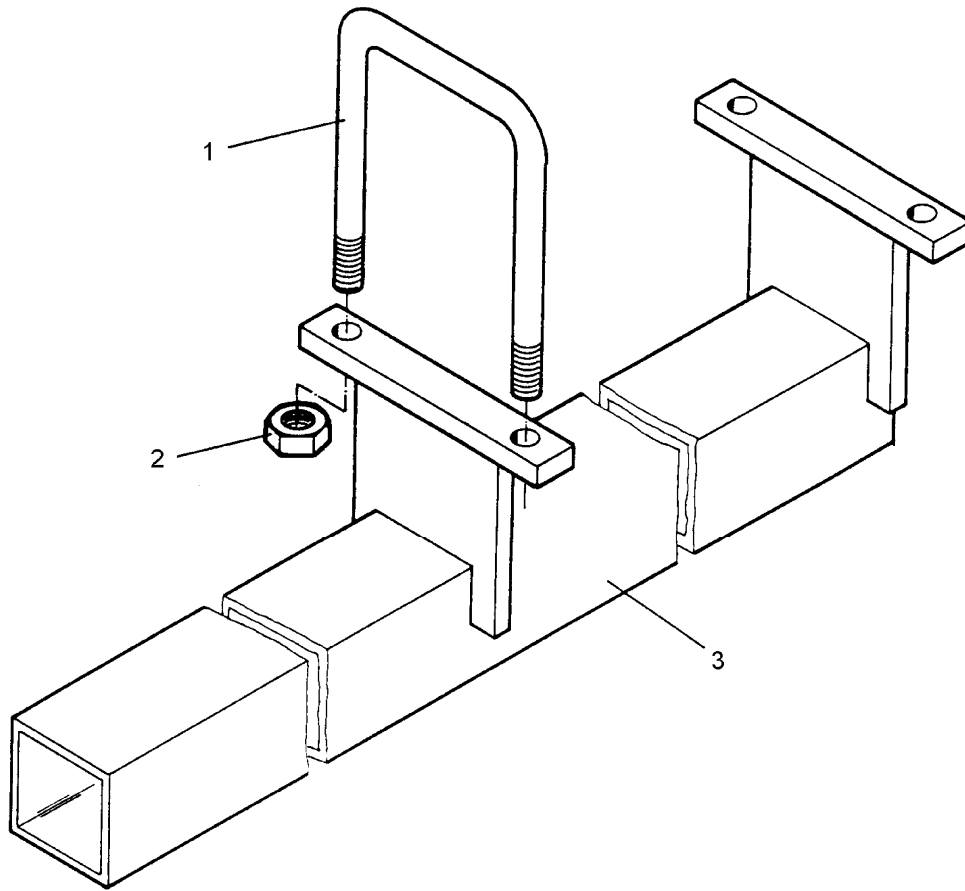
01.12

Pos	Art.-Nr.	Stck.	Artikeltext / Description		Abmessung
1	301 3384	1	Sechskantschraube spz.	Bolt	M12x55-10.9 Zn
2	301 3779	1	Sechskantschraube spz.	Bolt	M16x60-10.9 Zn
3	301 9681	1	Planetschraube ohne Mutter	Bolt, special	M10x45-8.8 Zn
4	302 8159	1	Spindel	Screw	M20x45-290
5	303 0933	1	Sicherungsmutter	Selflocking nut	DIN985-NM10-8 Zn
6	303 0934	1	Sicherungsmutter	Selflocking nut	DIN985-NM12-8 Zn
7	303 0935	1	Sicherungsmutter	Selflocking nut	DIN985-NM16-8 Zn
8	303 0936	1	Sicherungsmutter	Selflocking nut	DIN985-NM20-8 Zn
9	305 6015	1	Scheibe	Washer	21 DIN7349
10	329 8409	1	Druckfeder	Compression spring	14x47x175
11	337 5476	1	Schar	Share	S4-40x6x195
12	427 0083	1	Zinken	Tine	20x130x310 FSUE
13	427 0858	1	Halter	Holder	FSUE
14	427 8940	1	Lager	Bearing	FSUE

Halter für Spurlockerer / Holder

K500,K600 80x80x1240

657 2635



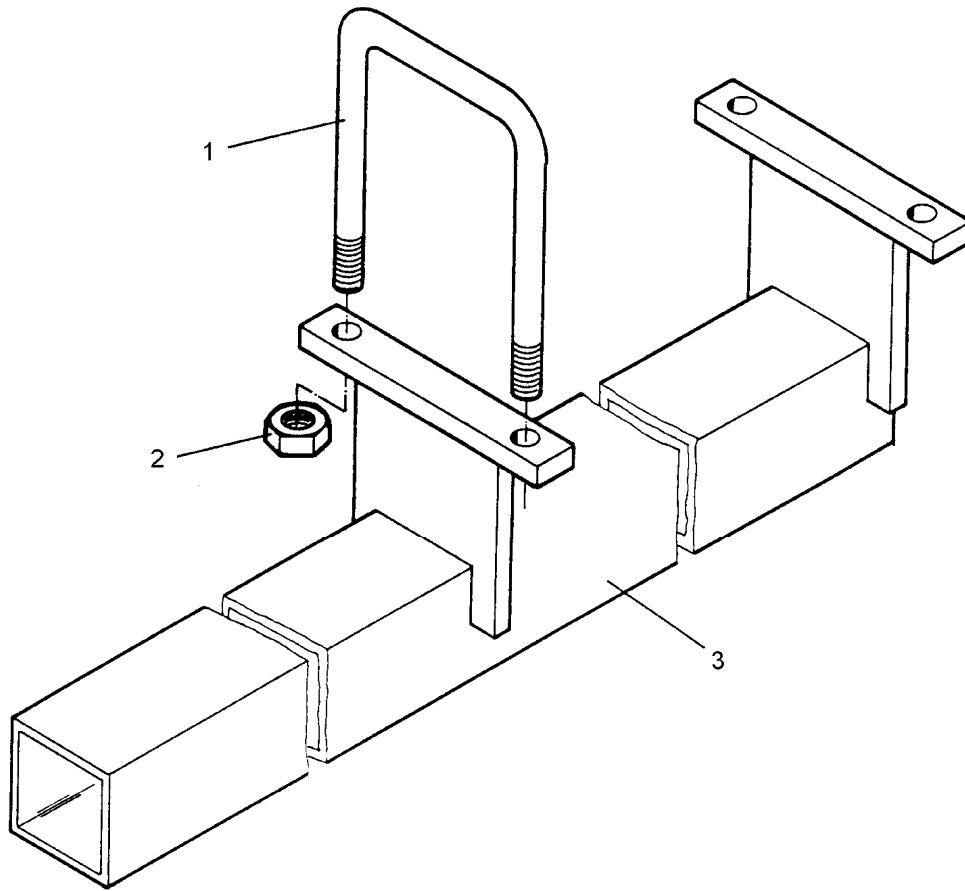
01.12

Pos	Art.-Nr.	Stck.	Artikeltext / Description	Abmessung	
1	301 7802	2	Bügelsschraube	U-bolt	M16/180/225 Zn
2	303 0935	4	Sicherungsmutter	Selflocking nut	DIN985-NM16-8 Zn
3	457 2635	1	Halter zum Spurlockerer	Holder for track scraper	Kompaktor K500,K600

Halter für Spurlockerer / Holder

K500,K600 80x80x1585

657 2636



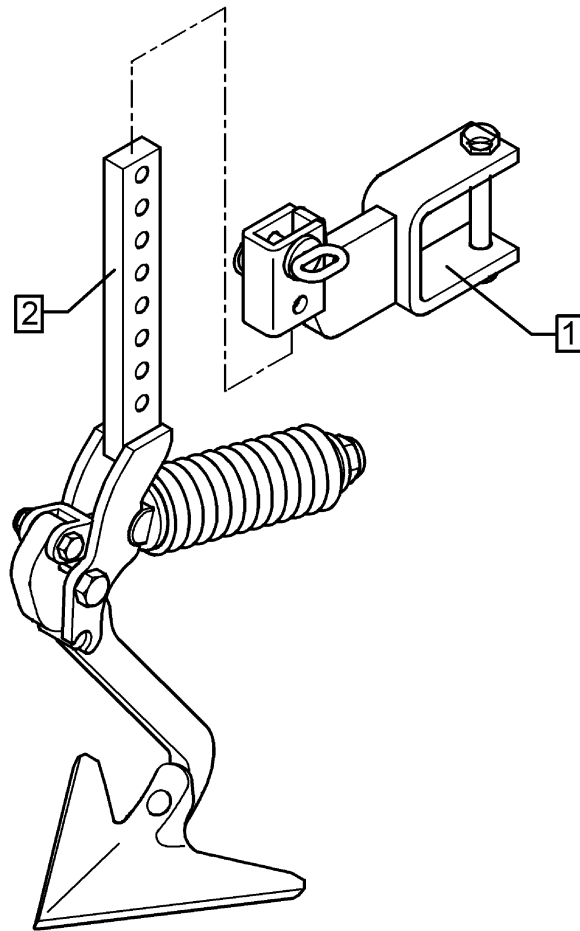
01.12

Pos	Art.-Nr.	Stck.	Artikeltext / Description	Abmessung	
1	301 7802	2	Bügelschraube	U-bolt	M16/180/225 Zn
2	303 0935	4	Sicherungsmutter	Selflocking nut	DIN985-NM16-8 Zn
3	457 2636	1	Halter zum Spurlockerer	Holder for track scraper	Kompaktor K500 80x80x1585

Spurlockerer mit Halter / Track scraper with holder

FSUE-G25 80x80-H

657 4995



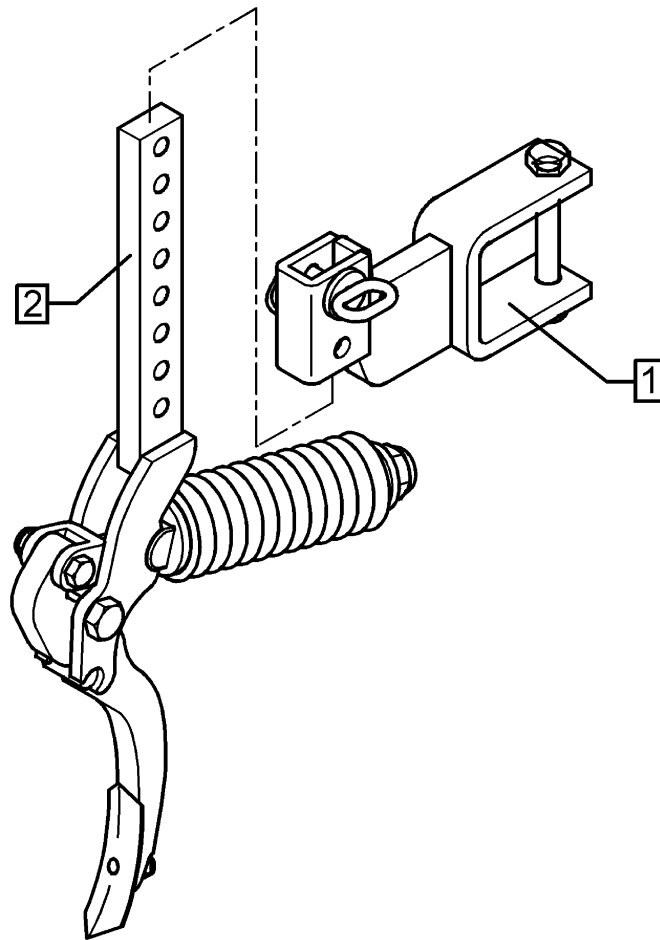
01.12

Pos	Art.-Nr.	Stck.	Artikeltext / Description	Abmessung	
1	557 2510	1	Halter zum Spurlockerer	Holder for track scraper	40x20 80x80 H
2	557 4995	1	Spurlockerer ohne Halter	Track scraper	FSUE+G25 40x20

Spurlockerer mit Halter / Track scraper with holder

FSUE-S4 80x80-H

657 4999



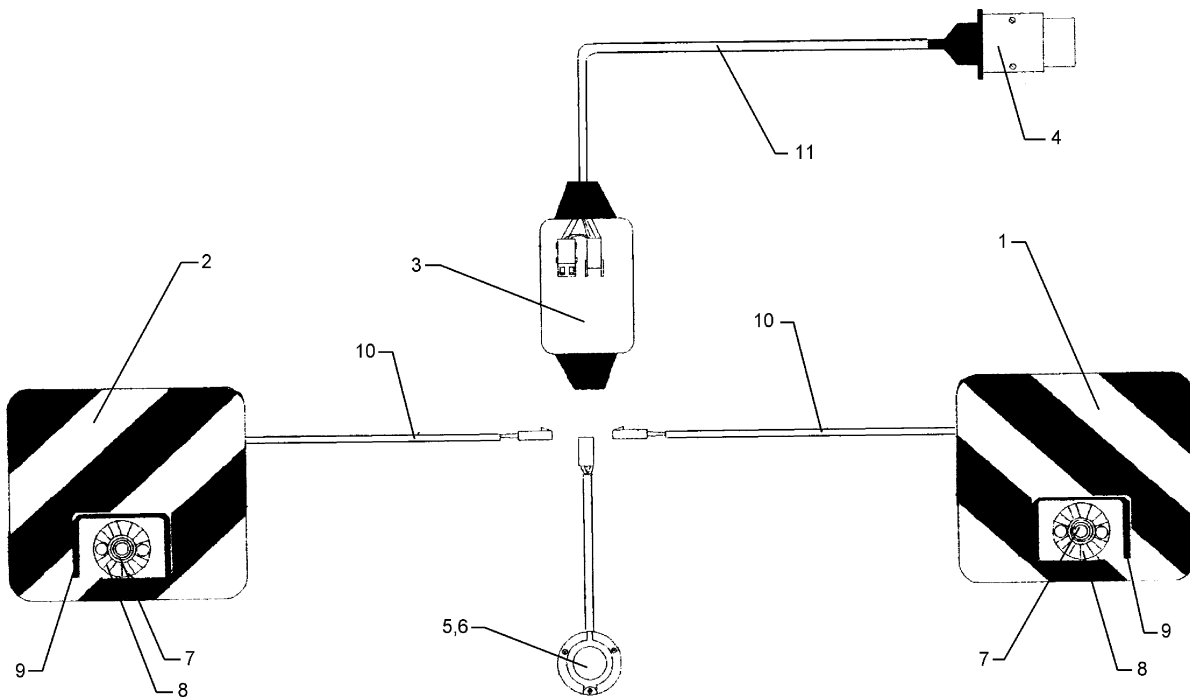
01.12

Pos	Art.-Nr.	Stck.	Artikeltext / Description	Abmessung
1	557 2510	1	Halter zum Spurlockerer	Holder for track scraper
2	557 5001	1	Spurlockerer Schmalschar	Track scraper
				40x20 80x80 H FSUE S 4

Beleuchtungsanlage vorne / Lighting equipment, front

Smaragd 9 KA "B"

570 1902



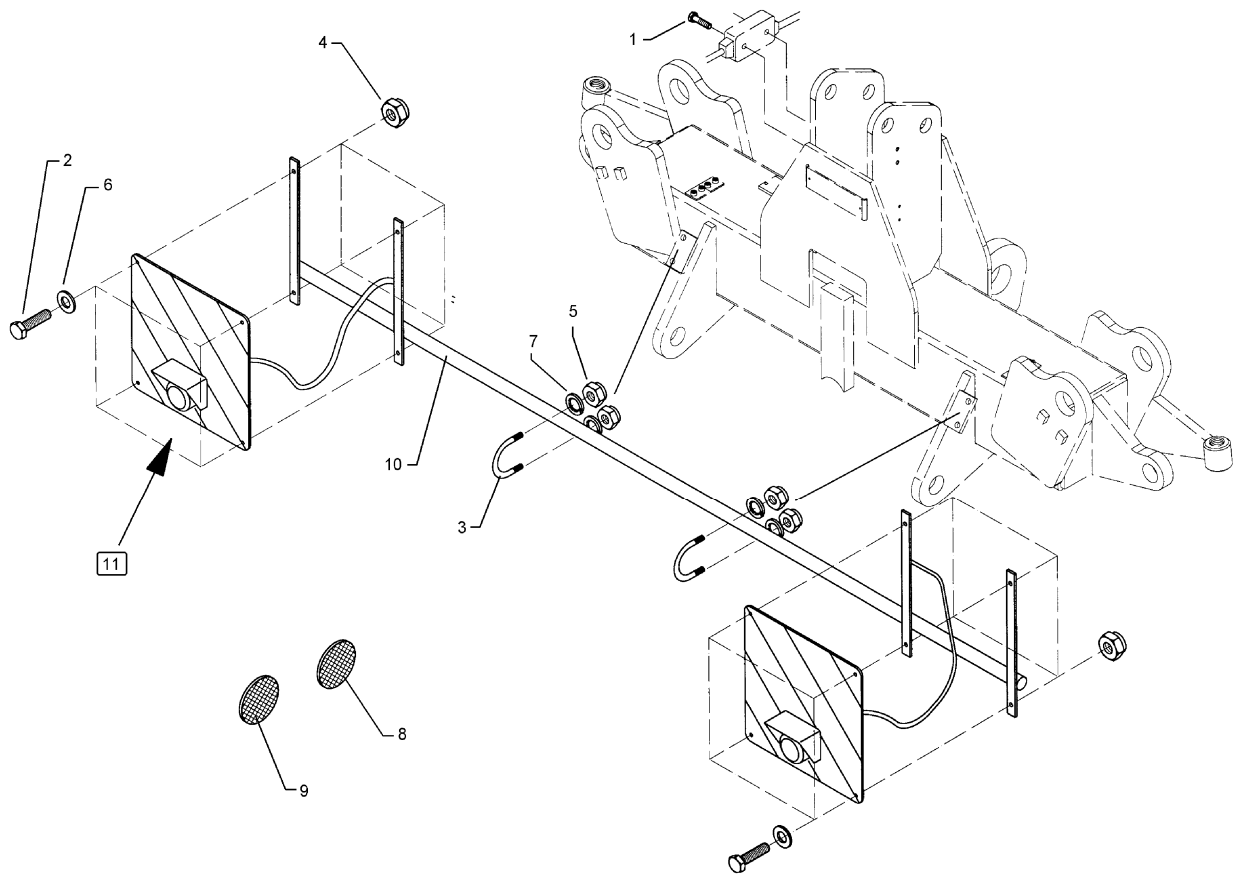
01.12

Pos	Art.-Nr.	Stck.	Artikeltext / Description		Abmessung
1	321 9934	1	Warntafel	Warning board	RE 423x423 DIN11030
2	321 9935	1	Warntafel	Warning board	LI 423x423 DIN11030
3	373 2017	1	Verteilerdose	Junction box	1216.
4	373 2124	1	Stecker Alu	Plug	7-polig
5	373 2126	1	Beleuchtungssteckdose	Plug box	7-polig 71/7F
6	373 2131	1	Steckdosenunterlage	Base of socket	709
7	373 3431	2	Positionsleuchte	Position light	PL86
8	373 3529	2	Lichtscheibe	Light glas	E86
9	373 3802	2	Schutzhaube vorne	Front cover	SH86
10	373 4134	1	Kabel	Cable	2x0,75 S/W
11	373 4140	5	Kabel	Cable	6x0,75 S/W

Beleuchtungsanlage vorne / Lighting equipment, front

Kompaktor KA-C

670 1904



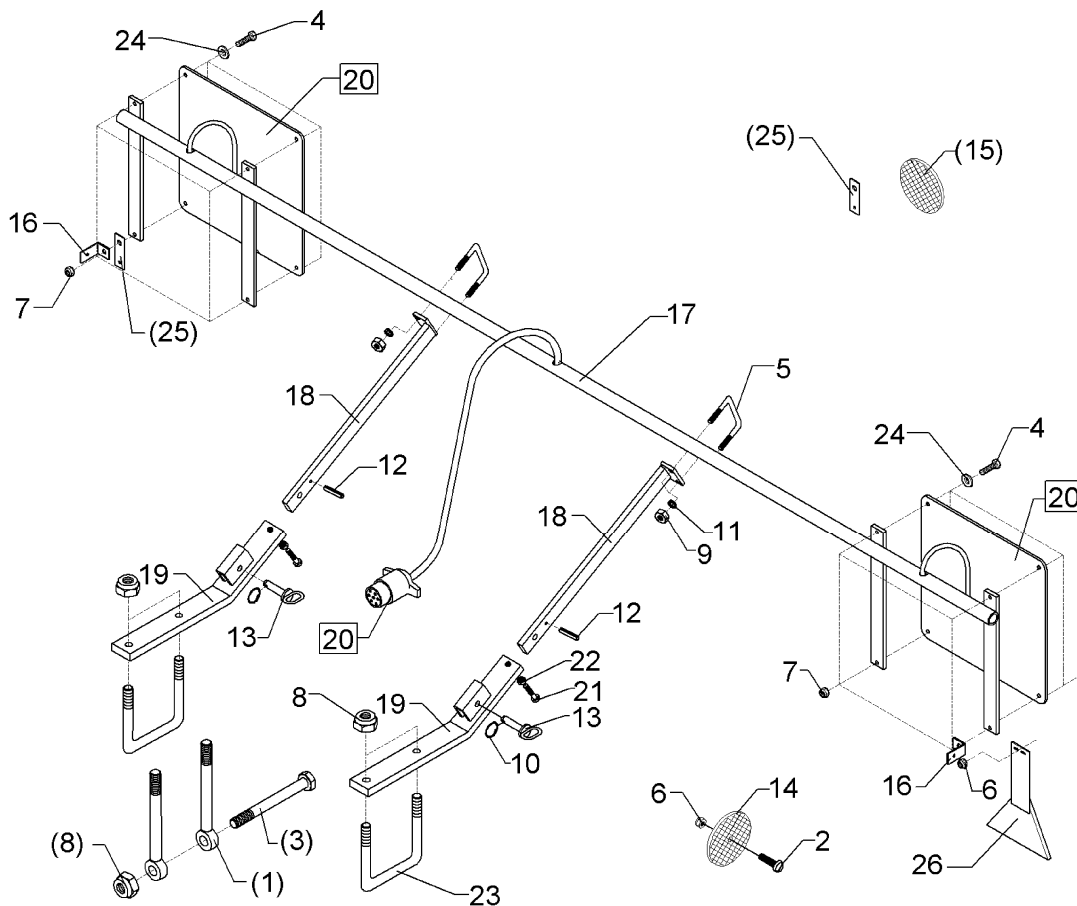
01.12

Pos	Art.-Nr.	Stck.	Artikeltext / Description		Abmessung
1	301 2996	2	Sechskantschraube	Bolt	M5x30-8.8 Zn DIN933
2	301 7280	8	Sechskantschraube	Bolt	M8x25-8.8 Zn DIN933
3	301 7781	2	Bügelschraube	U-bolt	M10x38x76 DIN3570A Zn
4	303 0932	8	Sicherungsmutter	Selflocking nut	DIN985-NM8-8 Zn
5	303 0970	4	Sechskantmutter	Nut	M10 DIN934-8
6	305 8694	8	Scheibe	Washer	A8,4 DIN125-St Zn
7	305 9900	4	Federring	Spring ring	10 DIN127 Zn
8	321 9918	2	Rückstrahler rot selbstkl.	Self-adh. reflector, red	8200K
9	321 9919	6	Rückstrahler gelb selbstkl.	Self-adh. reflector, yellow	6200GK
10	470 1649	1	Leuchtenhalter	Carrier for light	D33,7x4,5x2900
11	570 1902	1	Beleuchtungsanlage vorne	Lighting equipment, front	Smaragd 9 KA "B"

Beleuchtungsanlage hinten / Lighting equipment, rear

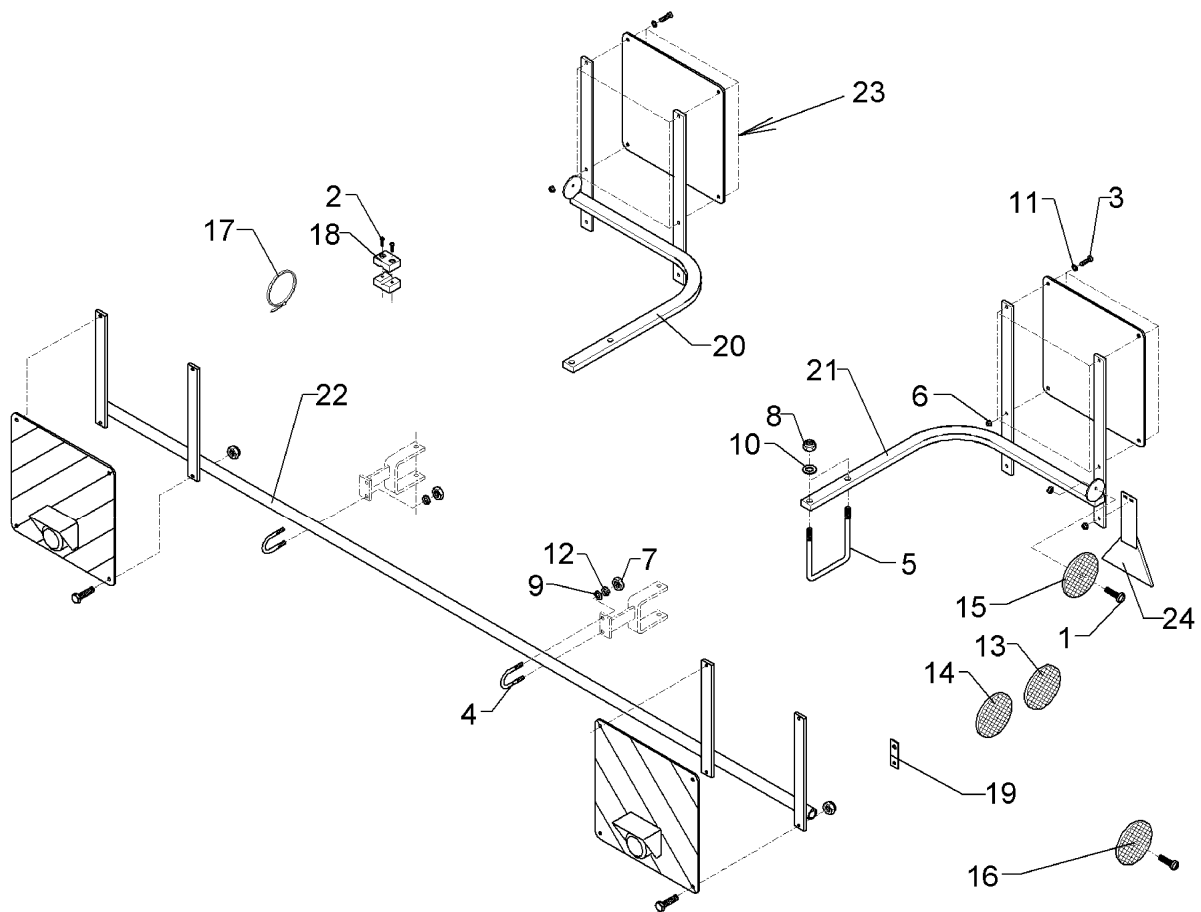
KA 150x150

670 2007



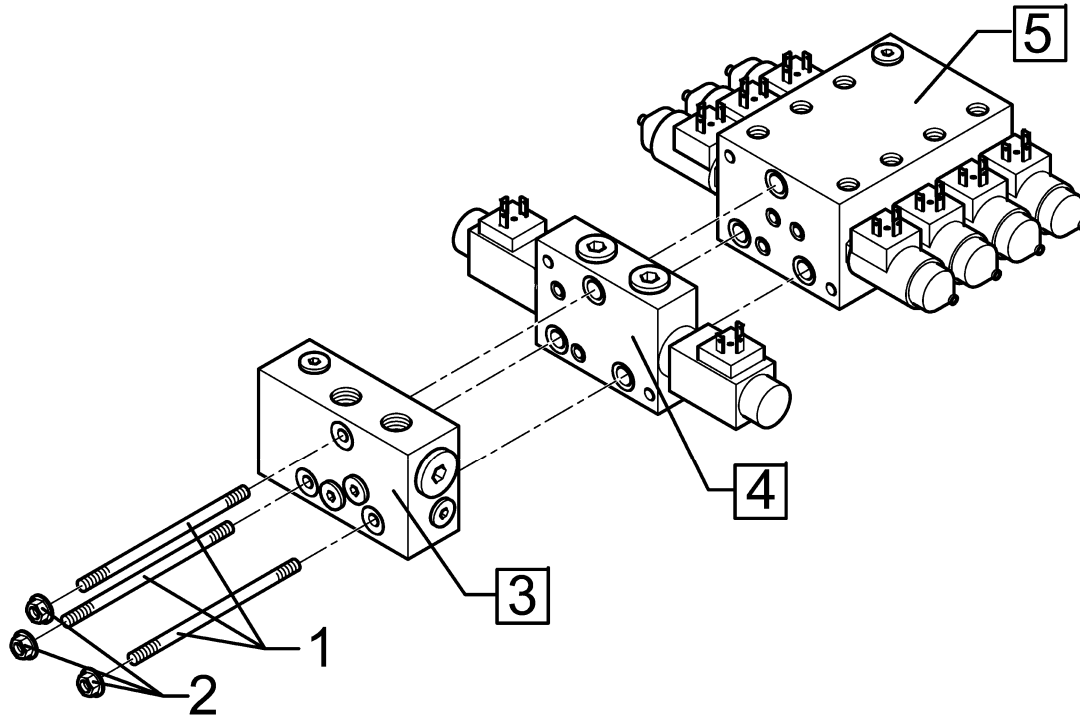
01.12

Pos	Art.-Nr.	Stck.	Artikeltext / Description	Abmessung	
1	301 0864	4	Augenschraube	Eye bolt	BM16x200xb100-8.8 D2=16,1 Zn
2	301 0301	4	Flachkopfschraube	Flatheaded bolt	M6x20-4,6 Zn DIN7985
3	301 4133	2	Sechskantschraube	Bolt	M16x200-8.8 Zn DIN931-A
4	301 7280	8	Sechskantschraube	Bolt	M8x25-8.8 Zn DIN933
5	301 7781	2	Bügelschraube	U-bolt	M10x38x76 DIN3570A Zn
6	303 0931	4	Sicherungsmutter	Selflocking nut	DIN985-NM6-8 Zn
7	303 0932	8	Sicherungsmutter	Selflocking nut	DIN985-NM8-8 Zn
8	303 0935	4	Sicherungsmutter	Selflocking nut	DIN985-NM16-8 Zn
9	303 1012	4	Sechskantmutter	Nut	M10 DIN934-8 Zn
10	305 8551	2	Federsicherung	Securing clip	41x3
11	305 9900	4	Federring	Spring ring	10 DIN127 Zn
12	309 6054	2	Spannhülse	Expansion bush	6x40-DIN1481 Zn
13	313 7807	2	Bolzen mit Griff	Pin with grip	GB D12x57,5/71 Zn
14	321 9921	2	Rückstrahler gelb m. Loch	Reflector, yellow	D60
15	321 9922	2	Rückstrahler rot	Reflector, red	8 RA 002 016-111
16	470 1199	2	Halter	Holder	3x62x101 geb.Zn
17	470 1649	1	Leuchtenhalter	Carrier for light	D33,7x4,5x2900
18	470 1664	2	Halter	Holder	40x15x550
19	470 1665	2	Halter	Holder	60x20x520 30GRD
20	570 2007	1	Beleuchtungsanlage hinten	Lighting equipment, rear	7 P/4x0,75/L=3600mm
21	301 3350	2	Sechskantschraube	Bolt	M12x50-8.8 Zn DIN933
22	303 1013	2	Sechskantmutter	Nut	M12 DIN934-8 Zn
23	301 7806	2	Bügelschraube	U-bolt	M16/150/195 Zn
24	305 8694	9	Scheibe	Washer	A8,4 DIN125-St Zn
25	459 0940	2	Halter	Holder	30x3x90 1x50-D10+7 Zn
26	321 9914	2	Rückstrahler rot m.Pendelhalt.	Reflector, red	-



01.12

Pos	Art.-Nr.	Stck.	Artikeltext / Description	Abmessung	
1	301 0301	8	Flachkopfschraube	Flatheaded bolt	M6x20-4,6 Zn DIN7985
2	301 6065	16	Zylinderschraube	Allen screw	M5x20-8.8 Zn DIN912
3	301 7280	16	Sechskantschraube	Bolt	M8x25-8.8 Zn DIN933
4	301 7781	2	Bügelsschraube	U-bolt	M10x38x76 DIN3570A Zn
5	301 7800	2	Bügelsschraube	U-bolt	M16/140/185 Zn
6	303 0932	16	Sicherungsmutter	Selflocking nut	DIN985-NM8-8 Zn
7	303 1012	4	Sechskantmutter	Nut	M10 DIN934-8 Zn
8	303 1015	4	Sechskantmutter	Nut	M16 DIN934-8 Zn
9	305 6132	4	Scheibe	Washer	D11/25x2,5 Zn
10	305 6161	4	Scheibe	Washer	17/40x6 DIN7349 Zn
11	305 8694	14	Scheibe	Washer	A8,4 DIN125-St Zn
12	305 9900	8	Federring	Spring ring	10 DIN127 Zn
13	321 9918	2	Rückstrahler rot selbstkl.	Self-adh. reflector, red	8200K
14	321 9919	6	Rückstrahler gelb selbstkl.	Self-adh. reflector, yellow	6200GK
15	321 9921	2	Rückstrahler gelb m. Loch	Reflector, yellow	D60
16	321 9922	2	Rückstrahler rot	Reflector, red	8 RA 002 016-111
17	325 1331	12	Kabelbinder	Clip	4,7x186
18	375 9960	12	Schellenkörper	Clamp	1/2x112A PP
19	459 0940	2	Halter	Holder	30x3x90 1x50-D10+7 Zn
20	470 1122	1	Leuchtenhalter	Carrier for light	RE-FWK
21	470 1123	1	Leuchtenhalter	Carrier for light	LI-FWK
22	470 1649	1	Leuchtenhalter	Carrier for light	D33,7x4,5x2900
23	570 2026	1	Beleuchtungsanlage Transport	Lighting equipment, transport	Syst.Kompaktor KA
24	321 9914	2	Rückstrahler rot m.Pendelhalt.	Reflector, red	-



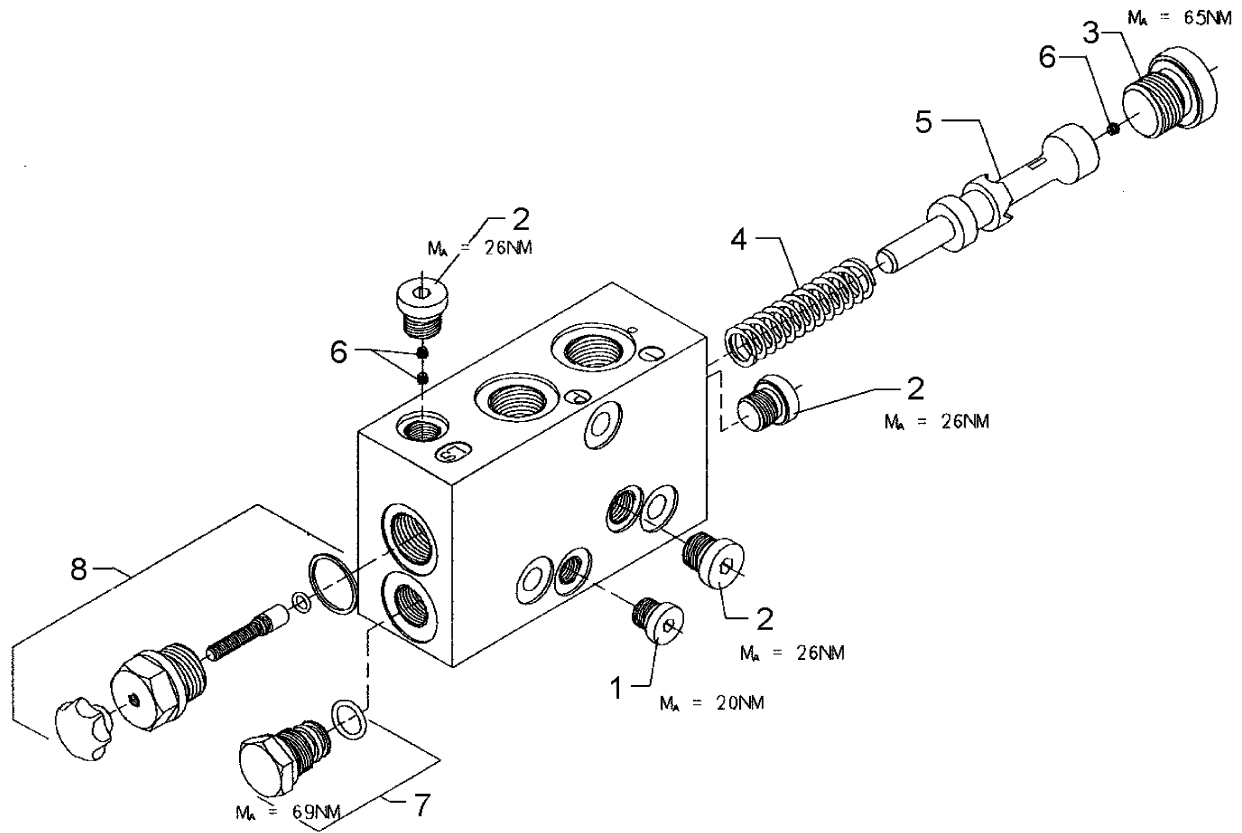
01.12

Pos	Art.-Nr.	Stck.	Artikeltext / Description		Abmessung
1	301 9915	3	Schaftschraube	Bolt	M8x120 100022943
2	303 0113	3	Dichtmutter	Nut	M8 100280470
3	575 2200	1	Dreiwegedruckwaage	Three-way pressure balance	LU8SSCK-QM22/04
4	575 2201	1	Wegeventil	Valve	6/3 LD8SE4D2525
5	575 2211	1	Sitzventil	Seat valve	SVH04M878SA-OM14G12

Dreiwegedruckwaage / Three-way pressure balance

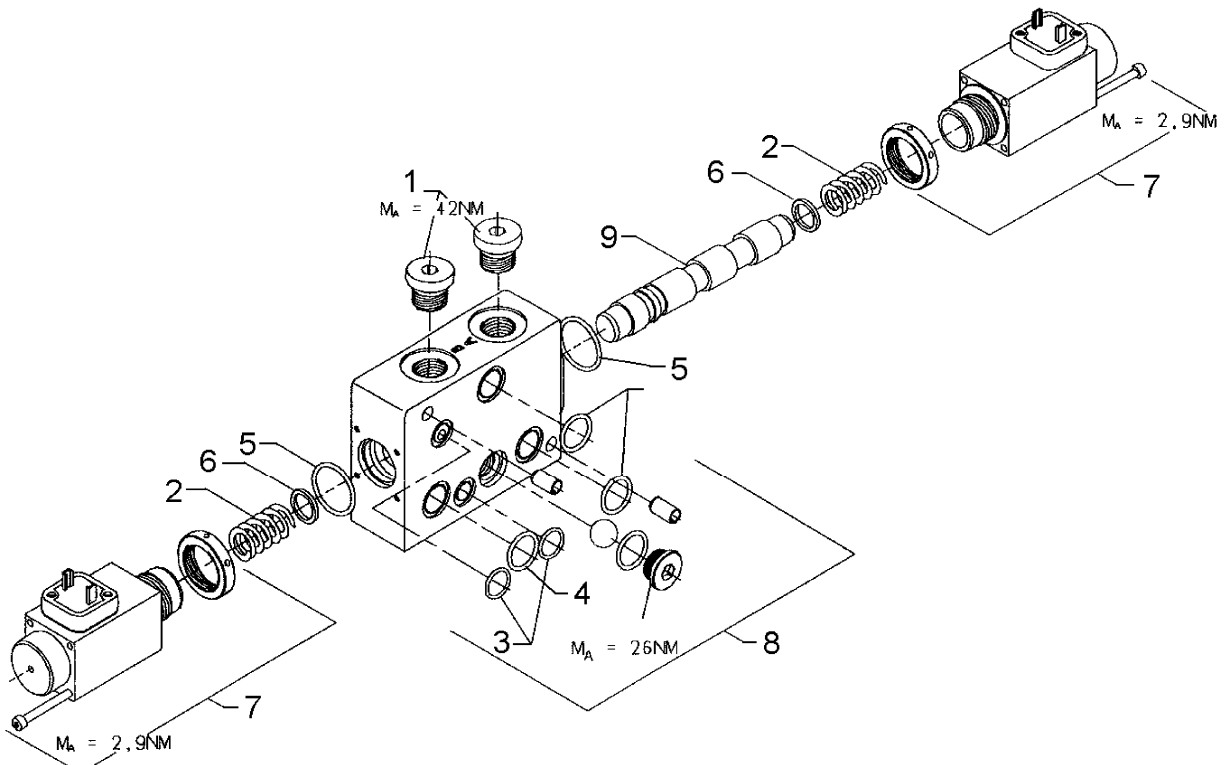
LU8SSCK-QM22/04

575 2200



01.12

Pos	Art.-Nr.	Stck.	Artikeltext / Description	Abmessung	
1	301 9707	1	Verschlusschraube m.Dichtring	Plug	M12x1,5
2	301 9708	3	Verschlusschraube m.Dichtring	Plug	M14x1,5
3	301 9711	1	Verschlusschraube m.Dichtring	Plug	M22x1,5
4	329 8020	1	Druckfeder	Compression spring	LU08 Bucher
5	475 6068	1	Kolben	Piston	LU08
6	575 1127	3	Einschraubdüse	Nozzle	B M040,8 D D5x3,5
7	575 1128	1	Verschlusschraube, kpl.	Plug, cpl	-
8	575 1129	1	Verschlusschraube, kpl.	Plug, cpl	-



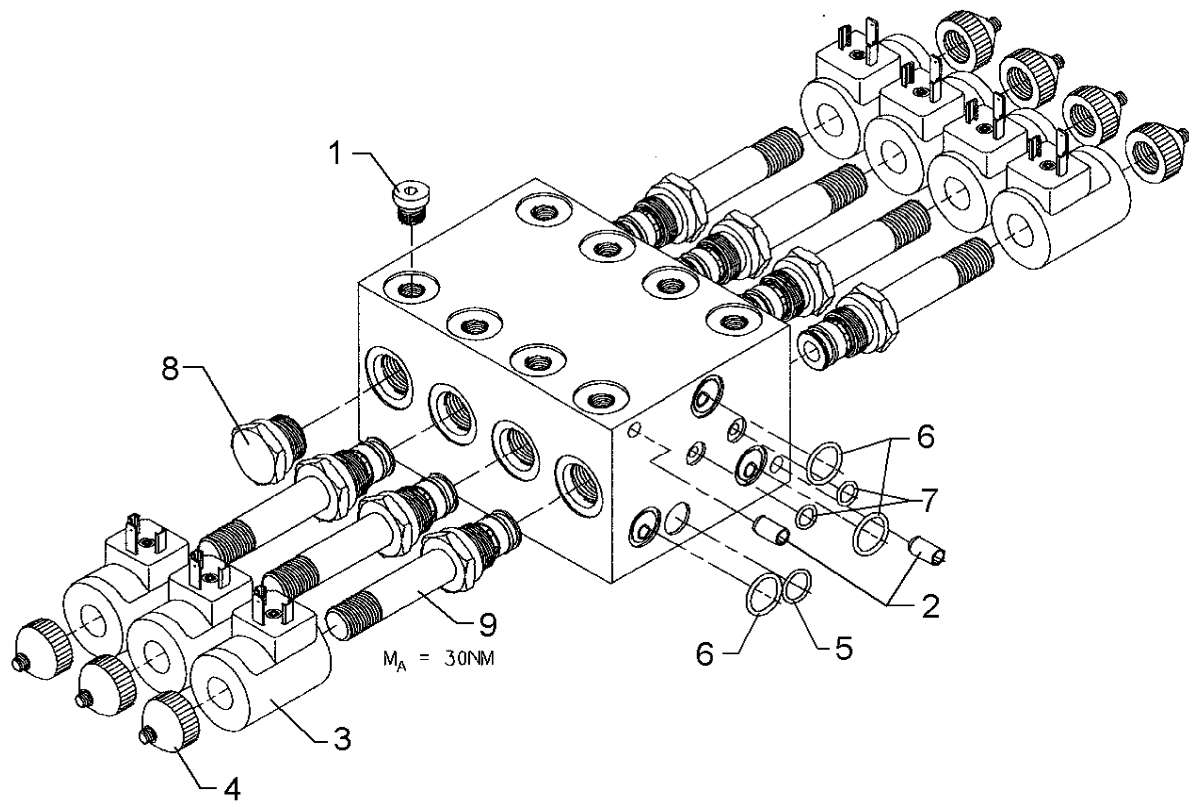
01.12

Pos	Art.-Nr.	Stck.	Artikeltext / Description	Abmessung
1	301 9710	2	Verschlusschraube m.Dichtring	Plug
2	329 8019	2	Druckfeder	Compression spring
3	375 1138	2	O-Ring	O-ring
4	375 1149	3	O-Ring	O-ring
5	375 1188	2	O-Ring	O-ring
6	375 1325	2	Scheibe	Washer
7	573 4700	2	Schaltmagnet	Magnet
8	575 1130	1	Einbauteile	Mounting parts
9	575 1131	1	Steuerschieber	Servo spool valve

Sitzventil / Seat valve

SVH04M878SA-OM14G12

575 2211



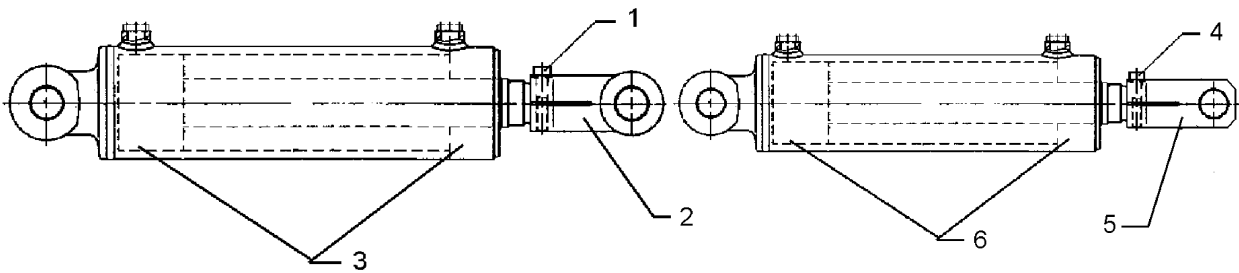
01.12

Pos	Art.-Nr.	Stck.	Artikeltext / Description	Abmessung	
1	301 9708	1	Verschlusschraube m.Dichtring	Plug	M14x1,5
2	309 3301	2	Spannhülse	Expansion bush	8x12-DIN7346
3	373 4701	7	Magnetspule	Magnet coil	D3612DC27WH
4	373 4702	7	Handnotverstellung Arret.	Hand control, stop	K4-6908
5	375 1118	2	O-Ring	O-ring	8x2
6	375 1138	1	O-Ring	O-ring	12x2
7	375 1149	3	O-Ring	O-ring	16,56x1,78
8	375 5151	1	Verschlusschraube	Plug	MHW-90-2-9
9	575 1132	7	Wege-Sitzventil	Valve	2/2

Hydraulikzylinder / Ram

DZ80/40x320-580+-5

575 2266



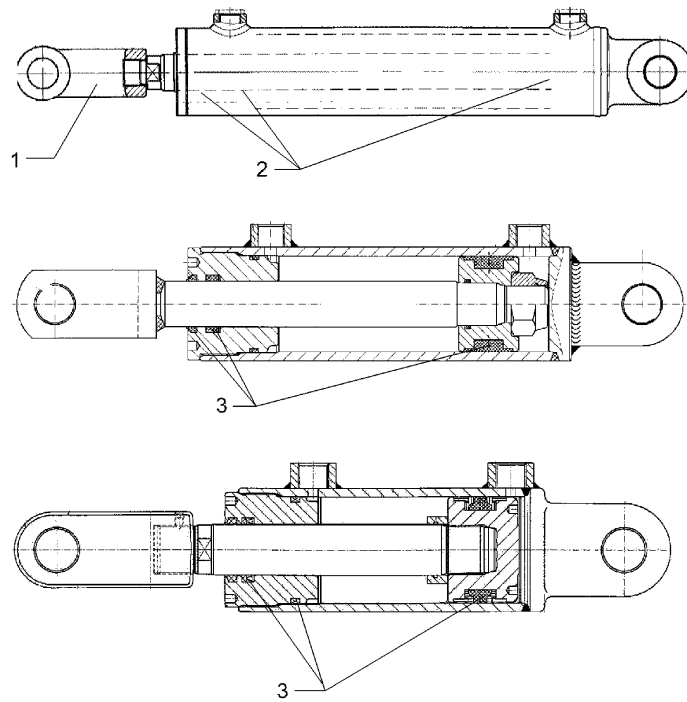
01.12

Pos	Art.-Nr.	Stck.	Artikeltext / Description		Abmessung
1	301 5817	2	Zylinderschraube DIN912	Allen screw	M10x55-8.8
2	302 9109	1	Gelenkgabel	Fork-type joint	M36x2,5-69/28x93 D30
3	575 9280	1	Dichtungssatz	Seal set	40/80
4	301 5832	1	Zylinderschraube DIN912	Allen screw	M12x40-12.9
5	302 9103	1	Gelenkgabel	Fork-type joint	D30-83 M39x1,5
6	575 9231	1	Dichtungssatz	Seal set	D40/80

Hydraulikzylinder / Ram

DZ63/30-245-515-2xD25G

575 2324



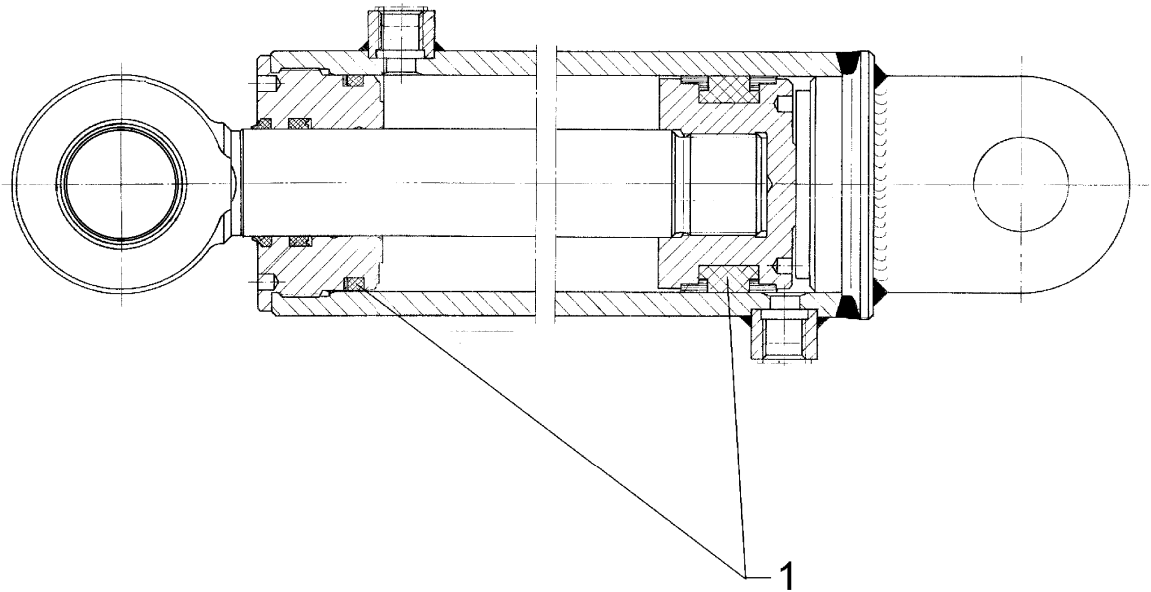
01.12

Pos	Art.-Nr.	Stck.	Artikeltext / Description	Abmessung	
1	302 9087	1	Gelenkgabel	Fork-type joint	M22x1,5-D25-86
2	575 9224	1	Dichtungssatz	Seal set	D30/63
3	575 9266	1	Dichtungssatz	Seal set	D30/63

Hydraulikzylinder / Ram

DZ100x200 SD1993

575 2351



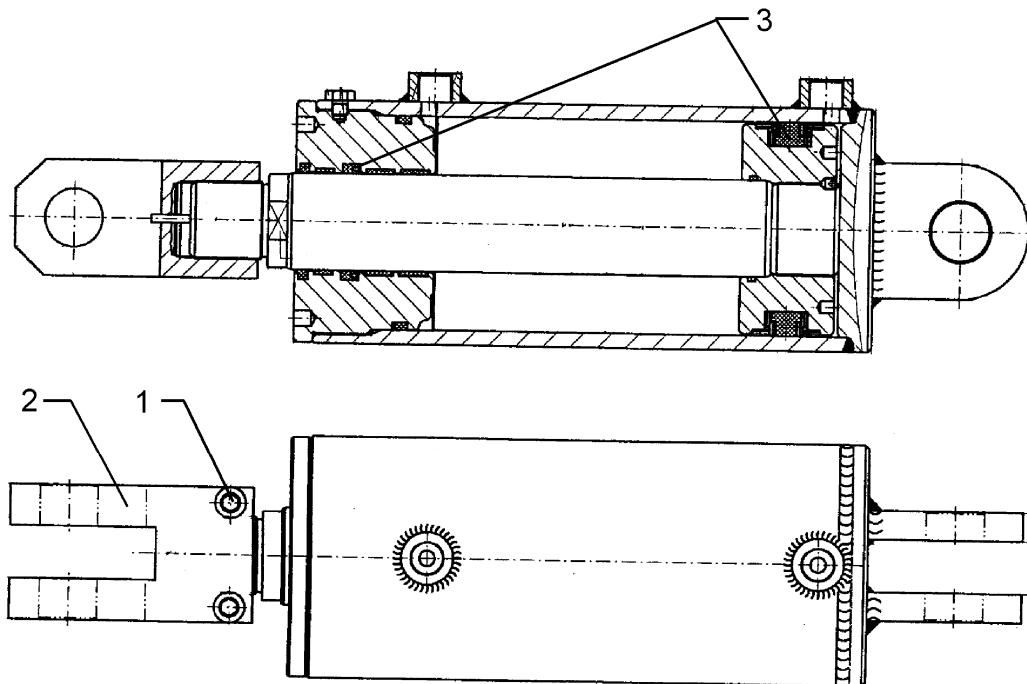
01.12

Pos	Art.-Nr.	Stck.	Artikeltext / Description	Abmessung
1	575 9182	1	Dichtungssatz Seal set	D40/100

Hydraulikzylinder / Ram

110/50-450

575 2356



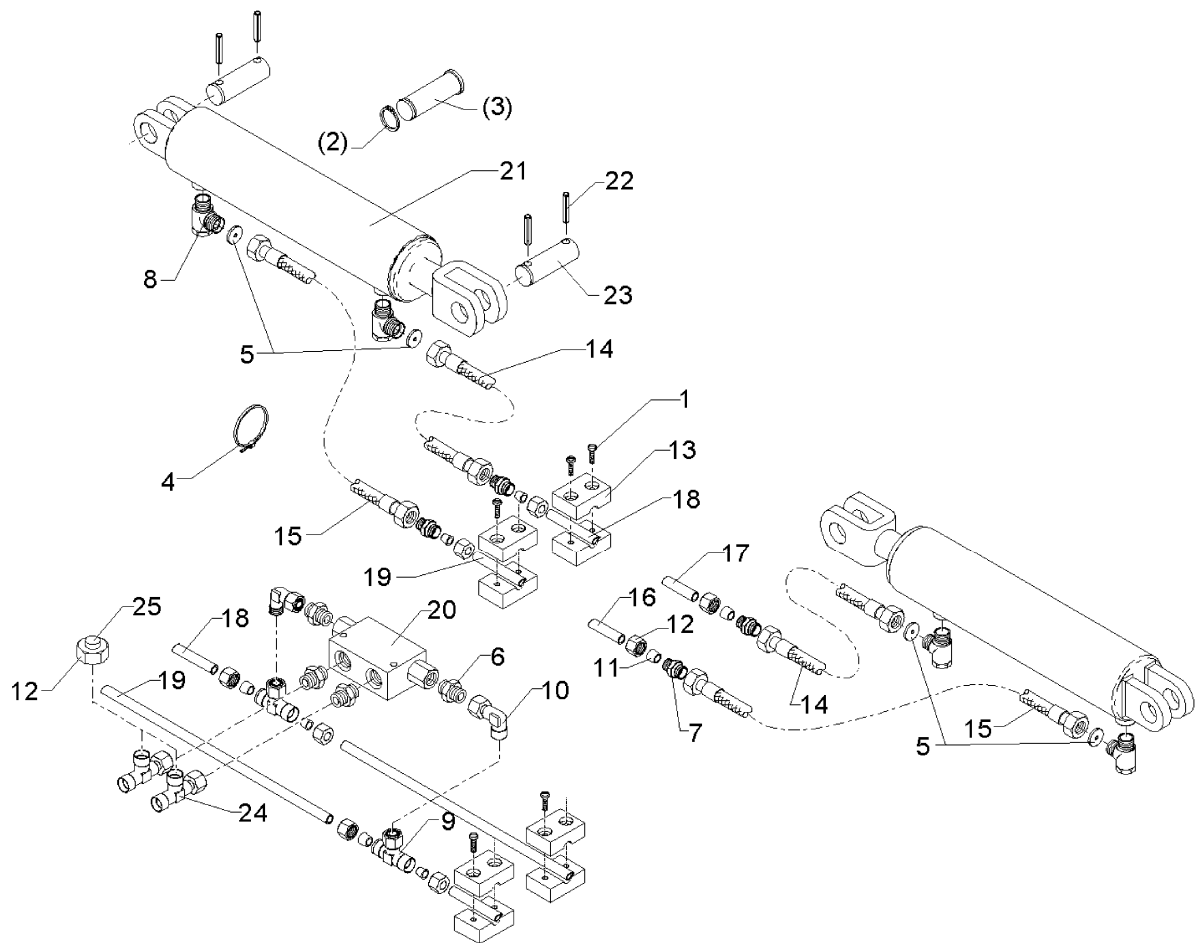
01.12

Pos	Art.-Nr.	Stck.	Artikeltext / Description		Abmessung
1	301 5815	2	Zylinderschraube DIN912	Allen screw	M10x60-10.9
2	302 9101	1	Gelenkgabel	Fork-type joint	M40x2-D30-95 70x60x125
3	575 9232	1	Dichtungssatz	Seal set	D50/110

Hydraulische Einklappung / HY-assembly folding devic

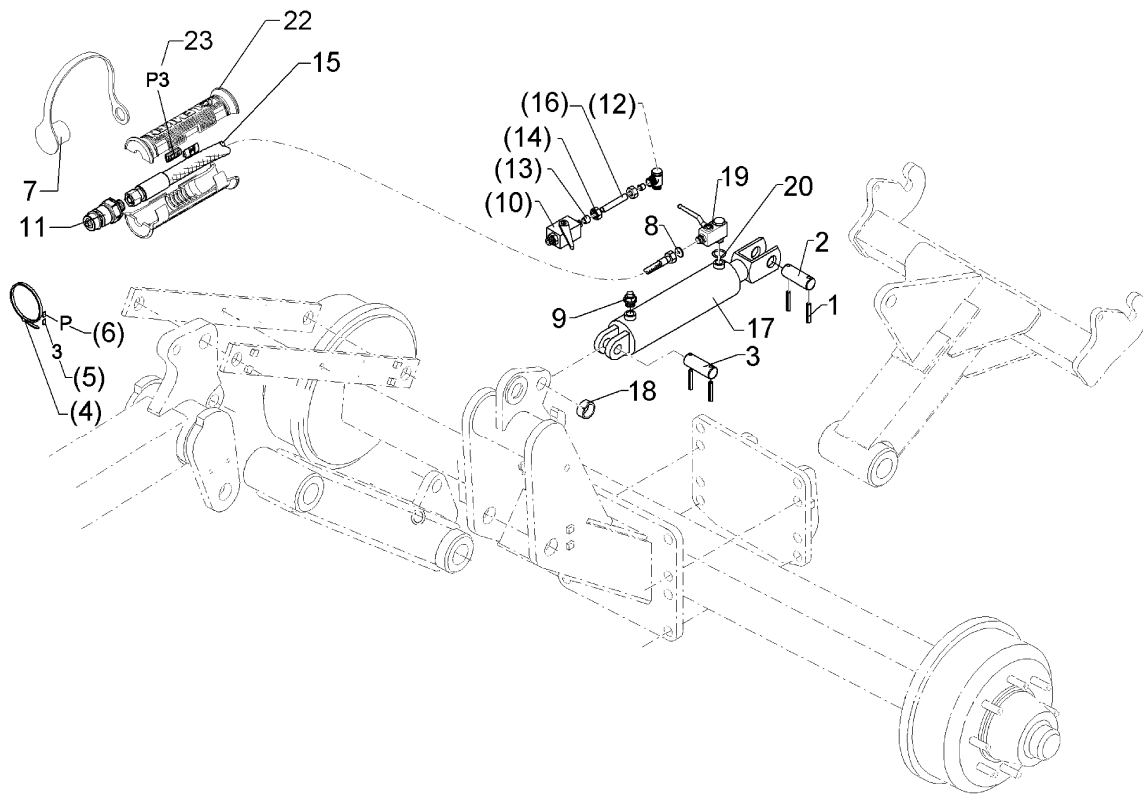
Kompaktor K 500

675 4250



01.12

Pos	Art.-Nr.	Stck.	Artikeltext / Description	Abmessung	
1	301 0303	12	Flachkopfschraube	Flatheaded bolt	M6x30-4,6 Zn DIN7985
2	305 8867	4	Sicherungsring	Securing ring	30x2 DIN471 Zn
3	313 7802	4	Bolzen mit Kopf	Pin with collar	D30/35x63/80 Zn
4	325 1155	2	Schlauchschele	Hose clip	25/40
5	375 2175	4	Drosselplättchen	Throttle plate	D12x1,5 BO 1,8
6	375 4038	4	Einschraubverschraubung	Nipple	GE 12-LR 1/4"
7	375 4110	4	Gerade Verschraubung	Nipple	x-G12-L M18x1,5
8	375 4311	4	Schwenkverschraubung	Union, swivel	x-SWVE12-LM M18x1,5 Zn
9	375 4490	2	Einstellbare T-Verschraubung	Adjustable T-union	ET12-LM DKO24 GRD M18x1,5
10	375 4500	2	Einstellbare W-Verschraubung	Adjustable angle union	EW12-LM DKO24 GRD M18x1,5
11	375 5110	14	Schneidering	Cutting ring	12-L/S Zn WD
12	375 5310	16	Überwurfmutter	Union nut	12L M18x1,5 Zn
13	375 9960	18	Schellenkörper	Clamp	1/2x112A PP
14	475 2598	2	Hydraulikschlauch	Hydraulic hose	2SN10-600 DKOL M18x1,5
15	475 2614	2	Hydraulikschlauch	Hydraulic hose	2SN10-1000 DKOL12/DKOL12
16	475 9846	1	Hydraulikrohr	Tube	12x2x205
17	475 9847	1	Hydraulikrohr	Tube	12x2x420
18	475 9848	1	Hydraulikrohr	Tube	12x2x870
19	475 9849	1	Hydraulikrohr	Tube	12x2x1030
20	575 2161	1	Rückschlagventil	Nonreturn valve	RDP 06 1/4
21	575 2266	2	Hydraulikzylinder	Ram	DZ80/40x320-580+-5
22	309 7000	8	Spannhülse	Expansion bush	8x50-DIN1481 Zn
23	313 3011	4	Bolzen	Pin	D30x72/102 Zn
24	375 4550	2	Einstellbare L-Verschraubung	Adjustable L-union	EL12-L M18x1,5
25	375 4660	2	Blindbutzen	Blind plug	BUZ12-L



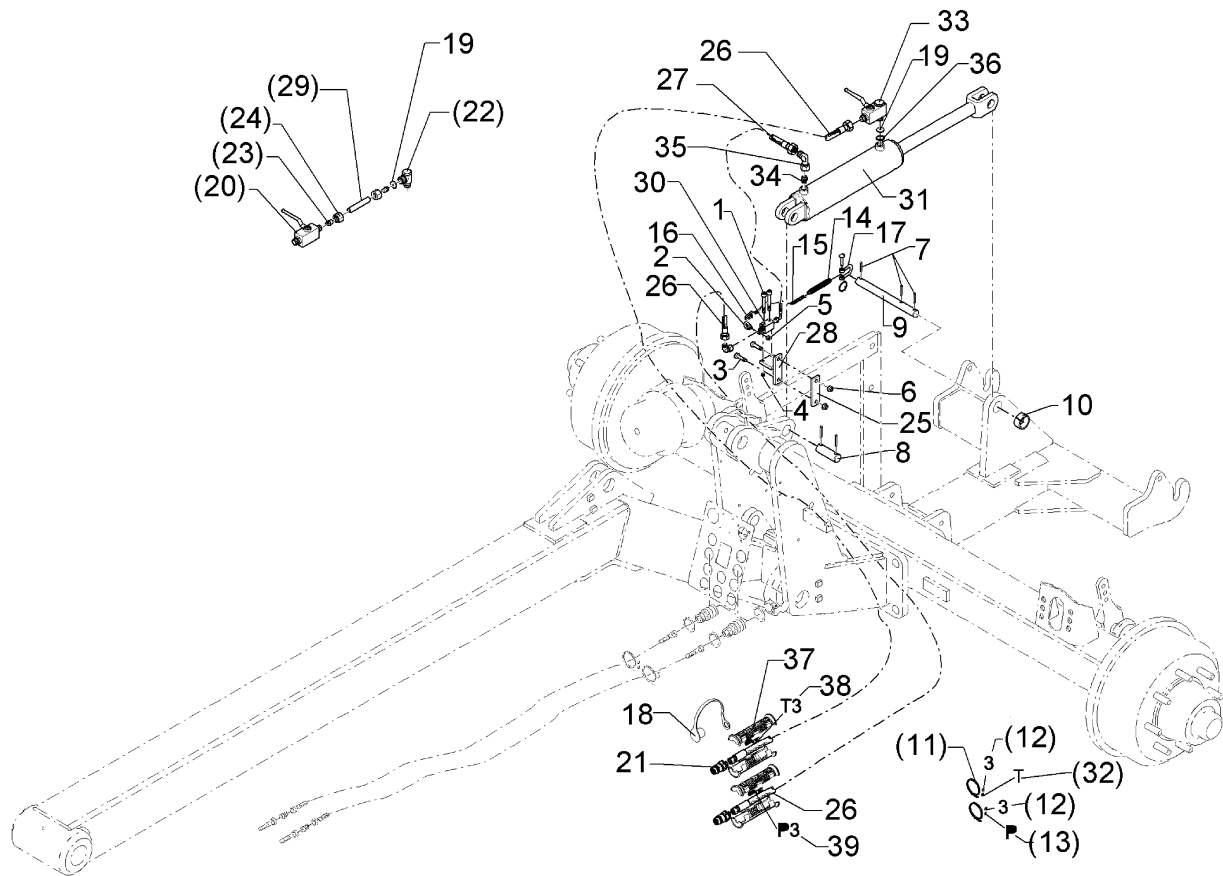
01.12

Pos	Art.-Nr.	Stck.	Artikeltext / Description		Abmessung
1	309 7000	4	Spannhülse	Expansion bush	8x50-DIN1481 Zn
2	313 3011	1	Bolzen	Pin	D30x72/102 Zn
3	313 3012	1	Bolzen	Pin	BB D30x62/92 Zn
4	325 1350	1	Spannband	Strap	6,3x254 VA
5	325 1503	1	EASY-READ Zeichen	EASY-READ sign	"3"
6	325 1511	1	EASY-READ Zeichen	EASY-READ sign	"P"
7	375 2121	1	Staubkappe, blau	Cap	D26,5 Bg,3
8	375 2173	1	Drosselplättchen	Throttle plate	D12x1,5 BO 1,5
9	375 2196	1	Be- und Entlüftungsschraube	Vent plug	M18x1,5
10	375 2199	1	Kugelhahn	Valve	BKH 12L-M18x1,5 Zn
11	375 2718	1	SVK-Stecker	Hydraulic coupling	NW10-M18x1,5
12	375 4311	1	Schwenkverschraubung	Union, swivel	x-SWVE12-LM M18x1,5 Zn
13	375 5110	2	Schneidring	Cutting ring	12-L/S Zn WD
14	375 5310	2	Überwurfmutter	Union nut	12L M18x1,5 Zn
15	475 2615	1	Hydraulikschlauch	Hydraulic hose	2SN10-1200 M18x1,5
16	475 9900	1	Hydraulikrohr	Tube	12x2x135
17	575 2356	1	Hydraulikzylinder	Ram	110/50-450
18	317 3417	1	Einspannbuchse mit Presssitz	Expansion bush	EG30/38x25
19	375 2206	1	Kugelhahn	Valve	HBPA 0602 M18x1,5 Zn DN6
20	375 5081	1	Dichtkantenring	Seal ring	18,2x25,1x5
21	375 2607	2	Griff Halbschale	Handle	-
22	325 1603	2	Kennzeichnung	Marking	P3

Hydraulikanlage Aushubgestänge / HY-assembly lift li

DZ 110x450

675 5306



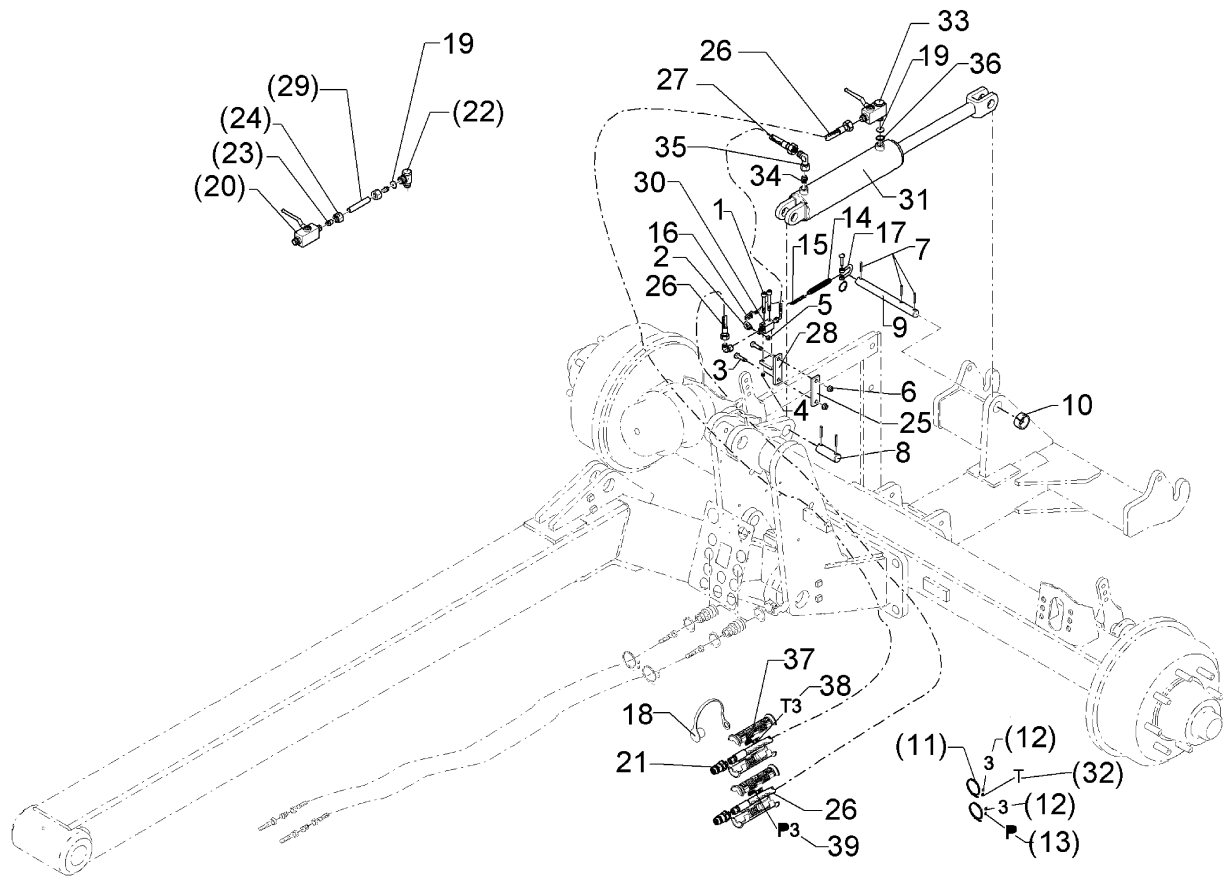
01.12

Pos	Art.-Nr.	Stck.	Artikeltext / Description	Abmessung	
1	301 0306	2	Flachkopfschraube	Flatheaded bolt	M6x45-4,6 Zn DIN7985
2	301 0815	1	Ringschraube	Eye bolt	M8 DIN580 Zn
3	301 3248	2	Sechskantschraube	Bolt	M10x55-8.8 Zn DIN931-A
4	303 0931	2	Sicherungsmutter	Selflocking nut	DIN985-NM6-8 Zn
5	303 0932	1	Sicherungsmutter	Selflocking nut	DIN985-NM8-8 Zn
6	303 0933	2	Sicherungsmutter	Selflocking nut	DIN985-NM10-8 Zn
7	309 7000	5	Spannhülse	Expansion bush	8x50-DIN1481 Zn
8	313 3012	1	Bolzen	Pin	BB D30x62/92 Zn
9	313 3054	1	Bolzen	Pin	D30/25x260 2xD8 1xD6 Zn
10	317 3417	1	Einspannbuchse mit Presssitz	Expansion bush	EG30/38x25
11	325 1350	1	Spannband	Strap	6,3x254 VA
12	325 1503	1	EASY-READ Zeichen	EASY-READ sign	"3"
13	325 1511	2	EASY-READ Zeichen	EASY-READ sign	"P"
14	329 8515	1	Zugfeder	Spring	4,5x22,5x280
15	331 6405	0	Kette	Chain	4x32 DIN763
16	331 8405	1	Schäkel	Shackle	A 0,16 DIN 82101 Zn
17	331 9815	1	Malotte	Shackle	D13-kpl.
18	375 2121	2	Staubkappe, blau	Cap	D26,5 Bg.3
19	375 2173	1	Drosselplättchen	Throttle plate	D12x1,5 BO 1,5
20	375 2199	1	Kugelhahn	Valve	BKH 12L-M18x1,5 Zn
21	375 2718	2	SVK-Stecker	Hydraulic coupling	NW10-M18x1,5
22	375 4311	1	Schwenkverschraubung	Union, swivel	x-SWVE12-LM M18x1,5 Zn
25	459 1007	1	Brücke	Clamp plate	30x8x105 1x80
26	475 2615	2	Hydraulikschlauch	Hydraulic hose	2SN10-1200 M18x1,5
27	475 2673	1	Hydraulikschlauch	Hydraulic hose	2SN 10-400 2xDKOL12L
28	475 4386	1	Halter für Hubbegrenzer	Holder	30x8x105

Hydraulikanlage Aushubgestänge / HY-assembly lift li

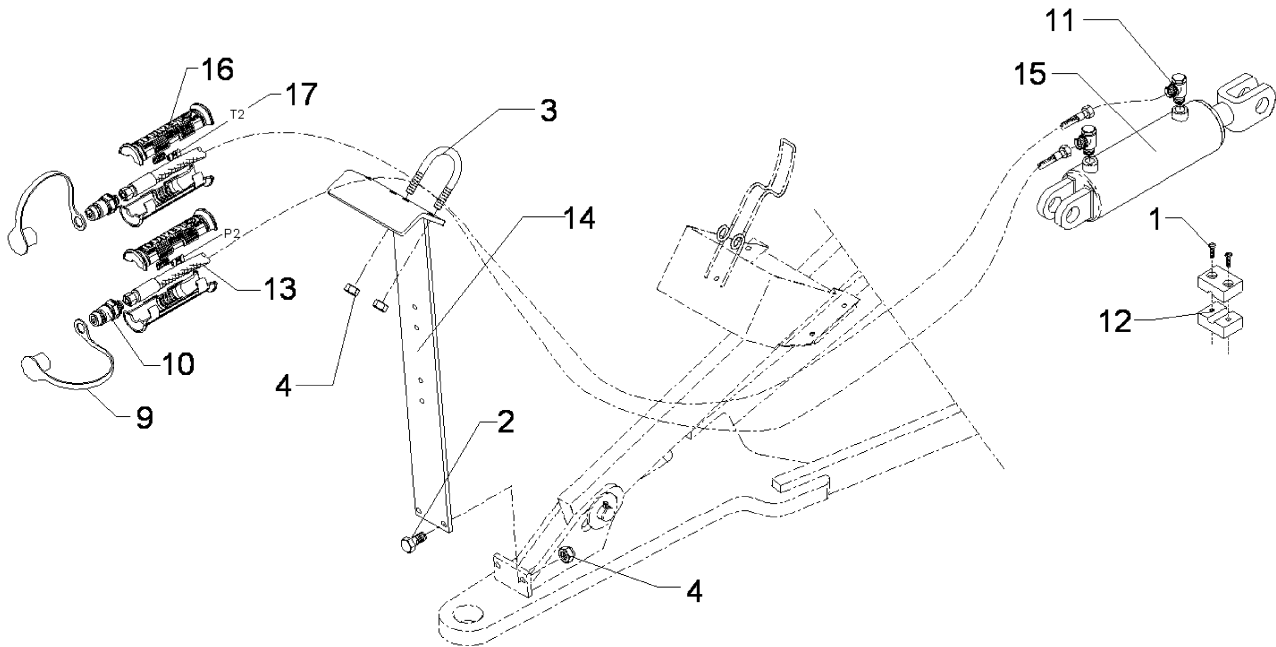
DZ 110x450

675 5306



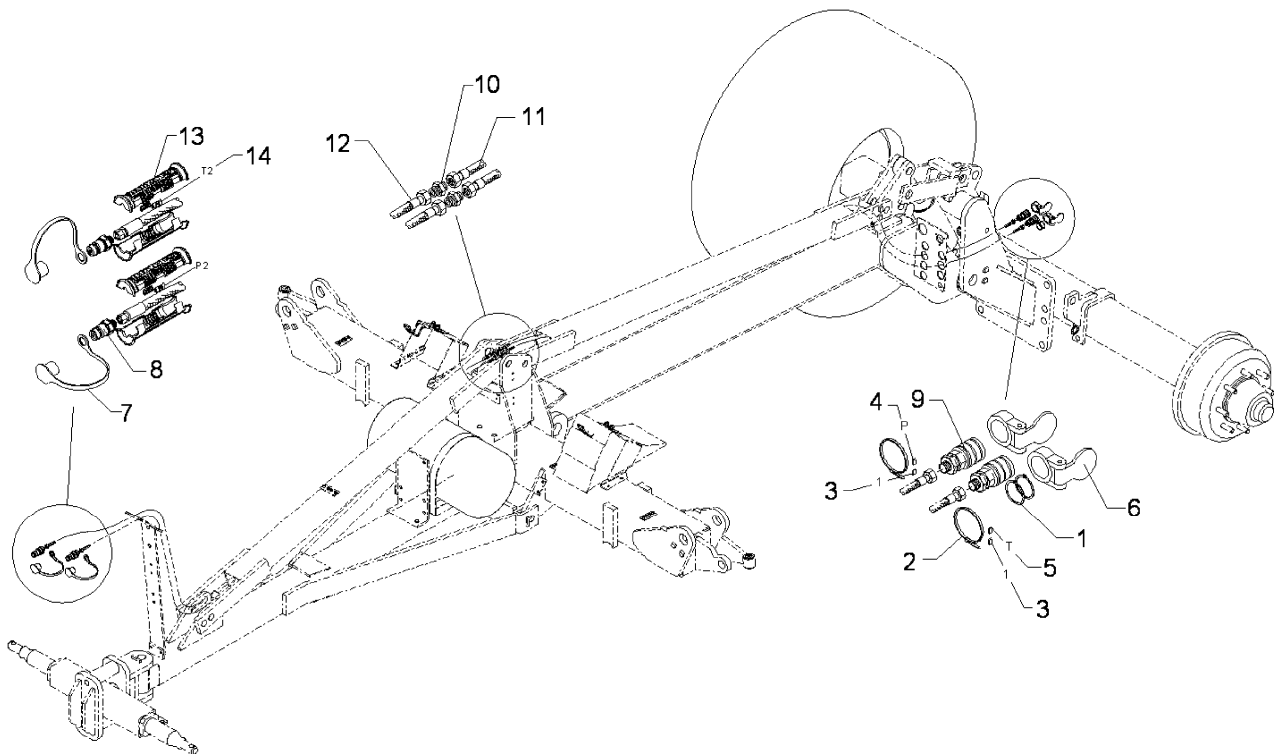
01.12

Pos	Art.-Nr.	Stck.	Artikeltext / Description		Abmessung
29	475 9900	1	Hydraulikrohr	Tube	12x2x135
30	575 2145	1	Hubbegrenzer Hebel links	Raise limiter	HBS12LM M18x1,5 ZN
31	575 2356	1	Hydraulikzylinder	Ram	110/50-450
32	325 1512	1	EASY-READ Zeichen	EASY-READ sign	"T"
33	375 2206	1	Kugelhahn	Valve	HBPA 0602 M18x1,5 Zn DN6
34	375 4020	1	Einschraubverschraubung	Nipple	x-GE12-LM M18x1,5 Zn
35	375 4500	2	Einstellbare W-Verschraubung	Adjustable angle union	EW12-LM DKO24 GRD M18x1,5
36	375 5081	1	Dichtkantenring	Seal ring	18,2x25,1x5
37	375 2607	4	Griff Halbschale	Handle	-
38	325 1603	2	Kennzeichnung	Marking	P3
39	325 1610	2	Kennzeichnung	Marking	T3



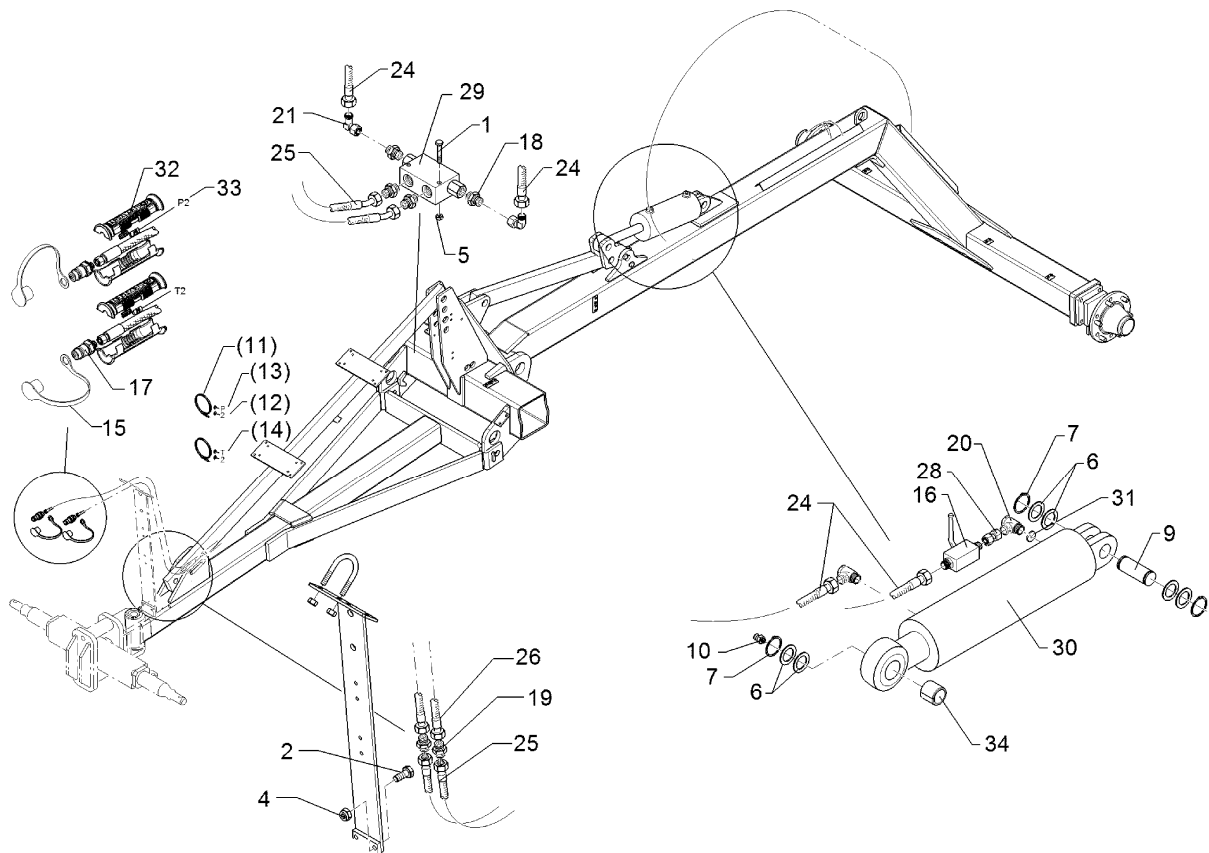
01.12

Pos	Art.-Nr.	Stck.	Artikeltext / Description		Abmessung
1	301 0301	8	Flachkopfschraube	Flatheaded bolt	M6x20-4,6 Zn DIN7985
2	301 5004	2	Sechskantschraube	Bolt	M10x30-8.8 Zn DIN933
3	301 7782	1	Bügelschraube	U-bolt	M10x62x60 Zn
4	303 0933	4	Sicherungsmutter	Selflocking nut	DIN985-NM10-8 Zn
5	325 1350	2	Spannband	Strap	6,3x254 VA
6	325 1502	2	EASY-READ Zeichen	EASY-READ sign	"2"
7	325 1511	1	EASY-READ Zeichen	EASY-READ sign	"P"
8	325 1512	1	EASY-READ Zeichen	EASY-READ sign	"T"
9	375 2120	2	Staubkappe, grün	Cap	D26,5 Bg.3
10	375 2718	2	SVK-Stecker	Hydraulic coupling	NW10-M18x1,5
11	375 4310	2	Schwenkverschraubung	Union, swivel	x-SWVE12-LM M16x1,5
12	375 9962	8	Schellenkörper	Clamp	1/2x218 PP
13	475 2506	2	Hydraulikschlauch	Hydraulic hose	1SN08-6300-DKOL12
14	475 4361	1	Schlauchhalter	Holder	80x8x700 4xD12
15	575 2351	1	Hydraulikzylinder	Ram	DZ100x200 SD1993
16	375 2602	4	Griff Halbschale	Handle	DN8
17	375 2603	1	Griffkennzeichnung	Handle marking	P1-P



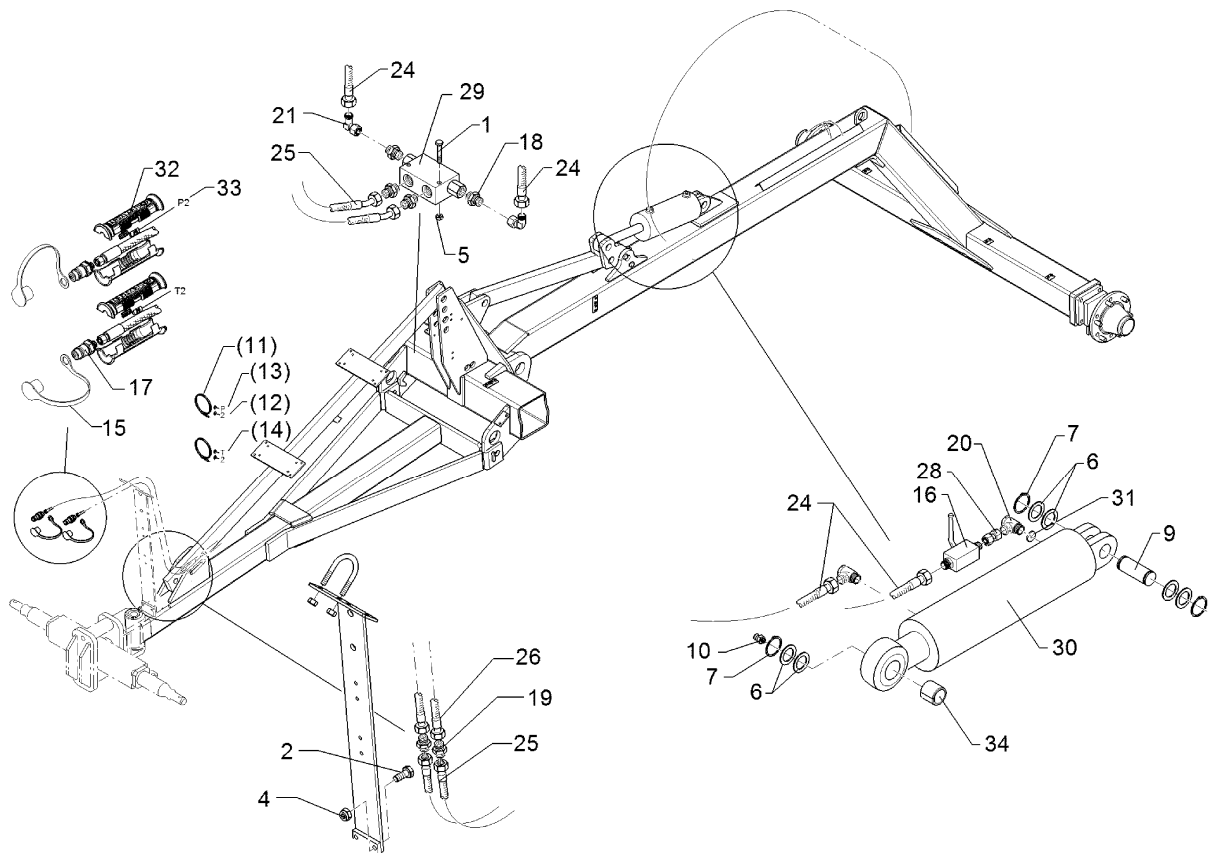
01.12

Pos	Art.-Nr.	Stck.	Artikeltext / Description	Abmessung	
1	305 8871	4	Sicherungsring	Securing ring	38x1,75 DIN471 Zn
2	325 1350	2	Spannband	Strap	6,3x254 VA
3	325 1501	2	EASY-READ Zeichen	EASY-READ sign	"1"
4	325 1511	1	EASY-READ Zeichen	EASY-READ sign	"P"
5	325 1512	1	EASY-READ Zeichen	EASY-READ sign	"T"
6	375 2105	2	Staubschutzklappe rot	Dust protection flap	BG 3 D38
7	375 2166	2	Staubkappe, rot	Cap, red	D26,5
8	375 2718	2	SVK-Stecker	Hydraulic coupling	NW10-M18x1,5
9	375 2735	2	SVK-Muffe	SVK-socket	CEL12 M18x1,5 BG3
10	375 4110	2	Gerade Verschraubung	Nipple	x-G12-L M18x1,5
11	475 2460	2	Hydraulikschlauch	Hydraulic hose	2SN08-3200-DKOL12
12	475 2500	2	Hydraulikschlauch	Hydraulic hose	1SN08-4400-DKOL12
13	375 2602	4	Griff Halbschale	Handle	DN8
14	375 2603	1	Griffkennzeichnung	Handle marking	P1-P



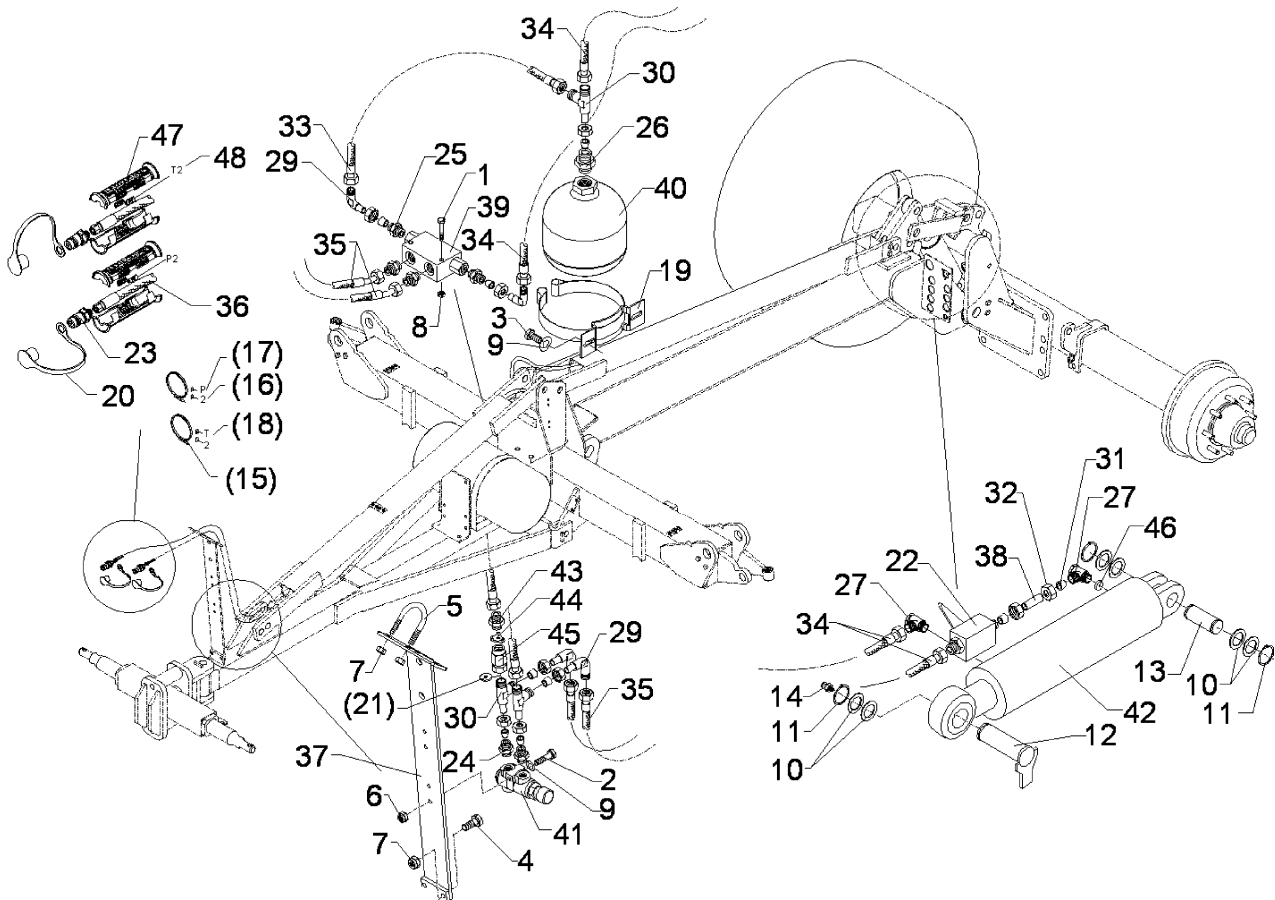
01.12

Pos	Art.-Nr.	Stck.	Artikeltext / Description	Abmessung	
1	301 2998	2	Sechskantschraube	Bolt	M5x40-8.8 Zn DIN931-A
2	301 5004	2	Sechskantschraube	Bolt	M10x30-8.8 Zn DIN933
3	301 7782	1	Bügelschraube	U-bolt	M10x62x60 Zn
4	303 0933	4	Sicherungsmutter	Selflocking nut	DIN985-NM10-8 Zn
5	303 0967	2	Sechskantmutter	Nut	M5 DIN934-8 Zn
6	305 2072	2	Passscheibe	Shim	35x45x1,0 DIN988 Zn
7	305 8873	2	Sicherungsring	Securing ring	35x2,5 DIN471
9	313 7785	1	Bolzen	Pin	D35x95 Zn
10	323 6348	2	Schmiernippel	Grease nipple	AM10x1 DIN71412
11	325 1350	2	Spannband	Strap	6,3x254 VA
12	325 1502	2	EASY-READ Zeichen	EASY-READ sign	"2"
13	325 1511	1	EASY-READ Zeichen	EASY-READ sign	"P"
14	325 1512	1	EASY-READ Zeichen	EASY-READ sign	"T"
15	375 2120	2	Staubkappe, grün	Cap	D26,5 Bg.3
16	375 2199	1	Kugelhahn	Valve	BKH 12L-M18x1,5 Zn
17	375 2718	2	SVK-Stecker	Hydraulic coupling	NW10-M18x1,5
18	375 4038	4	Einschraubverschraubung	Nipple	GE 12-LR 1/4"
19	375 4110	2	Gerade Verschraubung	Nipple	x-G12-L M18x1,5
20	375 4310	2	Schwenkverschraubung	Union, swivel	x-SWVE12-LM M16x1,5
21	375 4500	2	Einstellbare W-Verschraubung	Adjustable angle union	EW12-LM DKO24 GRD M18x1,5
22	375 5110	2	Schneidring	Cutting ring	12-L/S Zn WD
23	375 5310	2	Überwurfmutter	Union nut	12L M18x1,5 Zn
24	475 2644	2	Hydraulikschlauch	Hydraulic hose	1SN08-2700-DKOL12 0/45 GRD
25	475 2656	2	Hydraulikschlauch	Hydraulic hose	1SN08-1800 12-DKOL
26	475 2689	2	Hydraulikschlauch	Hydraulic hose	1SN08-3200-DKOL12 0/90 GRD
27	475 4361	1	Schlauchhalter	Holder	80x8x700 4xD12



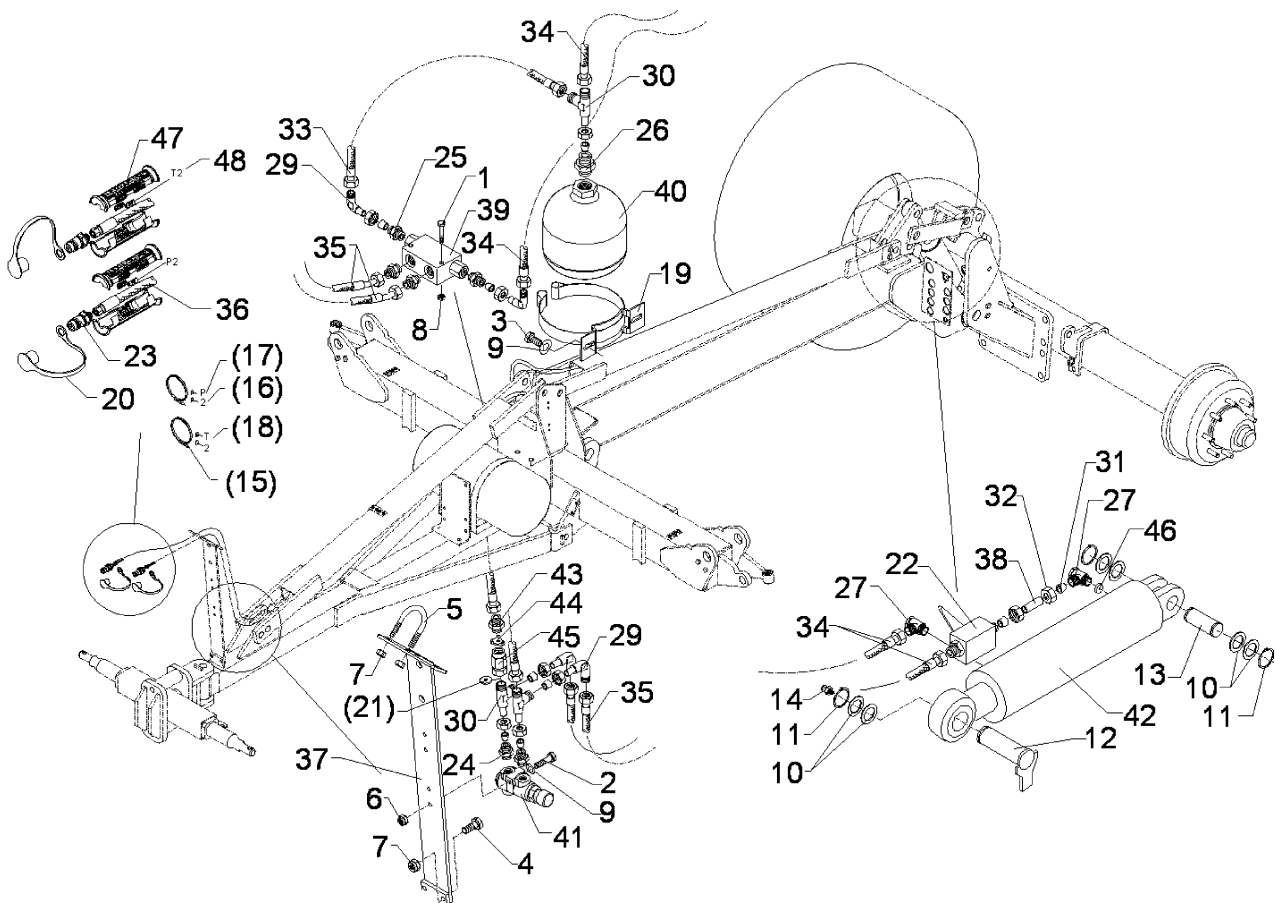
01.12

Pos	Art.-Nr.	Stck.	Artikeltext / Description	Abmessung	
28	475 2219	1	Hydraulikrohr	Tube	12x2x47
29	575 2161	1	Rückschlagventil	Nonreturn valve	RDP 06 1/4
30	575 2351	1	Hydraulikzylinder	Ram	DZ100x200 SD1993
31	575 2178	1	Drosselrückschlagventil	Throttle nonreturn valve	D14,3/1,9
32	375 2602	4	Griff Halbschale	Handle	DN8
33	375 2603	1	Griffkennzeichnung	Handle marking	P1-P
34	317 3368	1	Einspannbuchse	Expansion bush	EG35/40x40-DIN1498



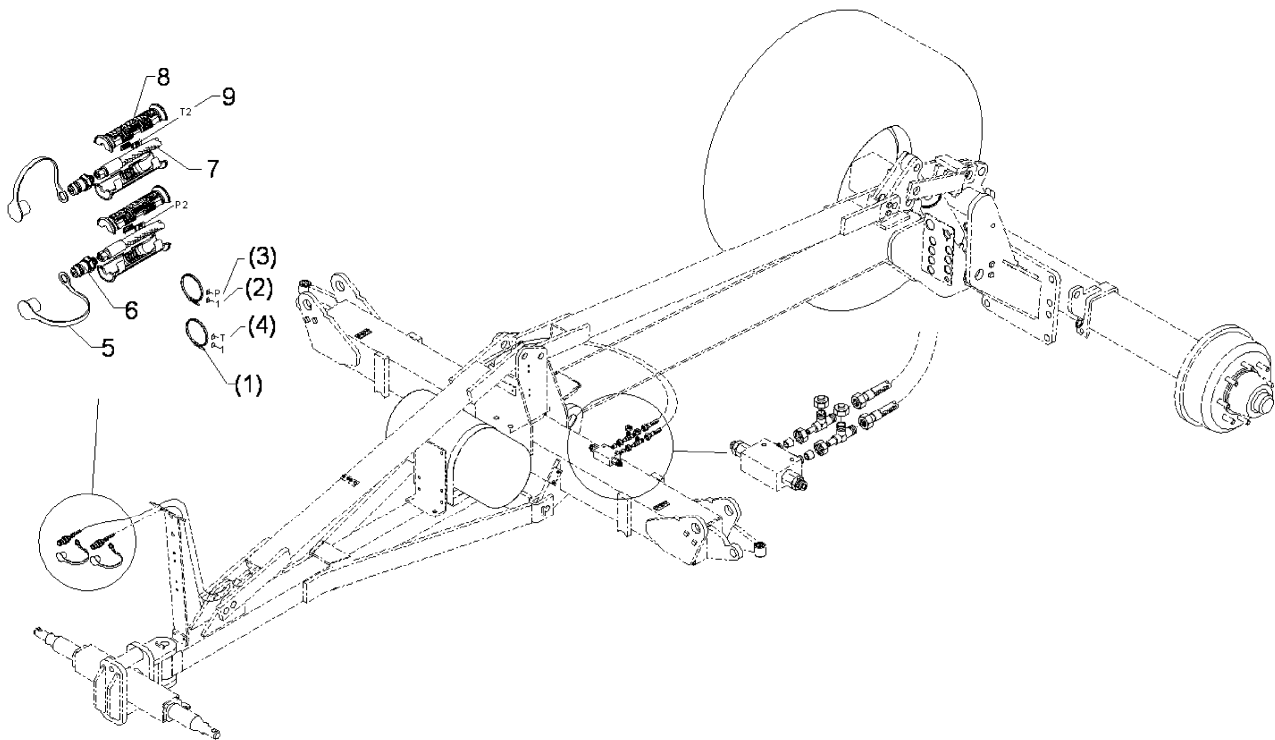
01.12

Pos	Art.-Nr.	Stck.	Artikeltext / Description		Abmessung
1	301 2998	2	Sechskantschraube	Bolt	M5x40-8.8 Zn DIN931-A
2	301 3081	1	Sechskantschraube DIN931-A	Bolt	M8x60-8.8 Zn DIN931-A
3	301 3066	2	Sechskantschraube	Bolt	M8x30-8.8 Zn DIN933
4	301 5004	2	Sechskantschraube	Bolt	M10x30-8.8 Zn DIN933
5	301 7782	1	Bügelschraube	U-bolt	M10x62x60 Zn
6	303 0932	1	Sicherungsmutter	Selflocking nut	DIN985-NM8-8 Zn
7	303 0933	4	Sicherungsmutter	Selflocking nut	DIN985-NM10-8 Zn
8	303 0967	2	Sechskantmutter	Nut	M5 DIN934-8 Zn
9	305 8694	3	Scheibe	Washer	A8,4 DIN125-St Zn
10	305 2072	2	Passscheibe	Shim	35x45x1,0 DIN988 Zn
11	305 8873	3	Sicherungsring	Securing ring	35x2,5 DIN471
12	313 3508	1	Bolzen mit Verdrehsicherung	Pin with stop	D35/41x86/104-M10x1 Zn
13	313 7785	1	Bolzen	Pin	D35x95 Zn
14	323 6348	1	Schmiernippel	Grease nipple	AM10x1 DIN71412
15	325 1350	2	Spannband	Strap	6,3x254 VA
16	325 1502	2	EASY-READ Zeichen	EASY-READ sign	"2"
17	325 1511	1	EASY-READ Zeichen	EASY-READ sign	"P"
18	325 1512	1	EASY-READ Zeichen	EASY-READ sign	"T"
19	325 5128	1	Konsolenschelle	Bracket clip	TYP 142 D137-145
20	375 2120	2	Staubkappe, grün	Cap	D26,5 Bg.3
21	375 2176	1	Drosselplättchen	Throttle plate	D12x1,5 BO 2,5
22	375 2199	1	Kugelhahn	Valve	BKH 12L-M18x1,5 Zn
23	375 2718	2	SVK-Stecker	Hydraulic coupling	NW10-M18x1,5
24	375 4020	2	Einschraubverschraubung	Nipple	x-GE12-LM M18x1,5 Zn
25	375 4038	4	Einschraubverschraubung	Nipple	GE 12-LR 1/4"
26	375 4049	1	Einstellbare GE-Verschraubung	Nipple	evGE 12-LR 1/2"-ED DKO



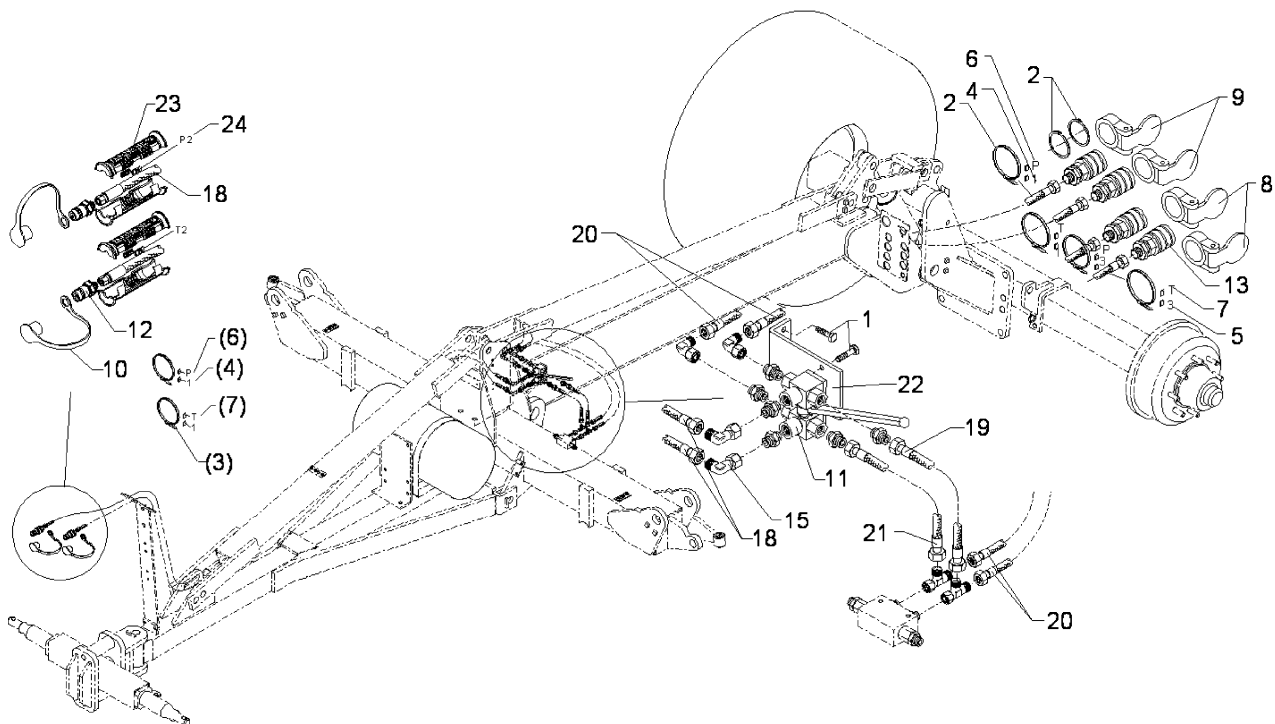
01.12

Pos	Art.-Nr.	Stck.	Artikeltext / Description	Abmessung	
27	375 4310	2	Schwenkverschraubung	Union, swivel	x-SWVE12-LM M16x1,5
29	375 4500	4	Einstellbare W-Verschraubung	Adjustable angle union	EW12-LM DKO24 GRD M18x1,5
30	375 4550	3	Einstellbare L-Verschraubung	Adjustable L-union	EL12-L M18x1,5
31	375 5110	2	Schneidring	Cutting ring	12-L/S Zn WD
32	375 5310	2	Überwurfmutter	Union nut	12L M18x1,5 Zn
33	475 2613	1	Hydraulikschlauch	Hydraulic hose	2SN10-500 M18x1,5
34	475 2644	2	Hydraulikschlauch	Hydraulic hose	1SN08-2700-DKOL12 0/45 GRD
35	475 2656	2	Hydraulikschlauch	Hydraulic hose	1SN08-1800 12-DKOL
36	475 2689	2	Hydraulikschlauch	Hydraulic hose	1SN08-3200-DKOL12 0/90 GRD
37	475 4361	1	Schlauchhalter	Holder	80x8x700 4xD12
38	475 2219	1	Hydraulikrohr	Tube	12x2x47
39	575 2165	1	Rückschlagventil hy.entsperrb.	Nonreturn valve	RPI 06/05-G
40	575 2192	1	Druckspeicher	Pressure accumulator	Typ 1,4L-250 50bar 1/2"
41	575 2050	1	Druckbegrenzungsventil	Pressure limiting valve	5-80 bar M18x1,5 30l/min
42	575 2351	1	Hydraulikzylinder	Ram	DZ100x200 SD1993
43	375 4010	1	Einschraubverschraubung	Nipple	x-GE12-LM M16x1,5 Zn
44	375 2515	1	Drosselscheibe Dreibein	Restrictor washer	Dreibein 2,5
45	375 2205	1	Verbindung	Connection	DKOL12/IGM 16x1,5
46	575 2178	1	Drosselrückschlagventil	Throttle nonreturn valve	D14,3/1,9
47	375 2602	4	Griff Halbschale	Handle	DN8
48	375 2603	1	Griffkennzeichnung	Handle marking	P1-P



01.12

Pos	Art.-Nr.	Stck.	Artikeltext / Description		Abmessung
1	325 1350	2	Spannband	Strap	6,3x254 VA
2	325 1501	2	EASY-READ Zeichen	EASY-READ sign	"1"
3	325 1511	1	EASY-READ Zeichen	EASY-READ sign	"P"
4	325 1512	1	EASY-READ Zeichen	EASY-READ sign	"T"
5	375 2166	2	Staubkappe, rot	Cap, red	D26,5
6	375 2718	2	SVK-Stecker	Hydraulic coupling	NW10-M18x1,5
7	475 2500	2	Hydraulikschlauch	Hydraulic hose	1SN08-4400-DKOL12
8	375 2602	4	Griff Halbschale	Handle	DN8
9	375 2603	1	Griffkennzeichnung	Handle marking	P1-P



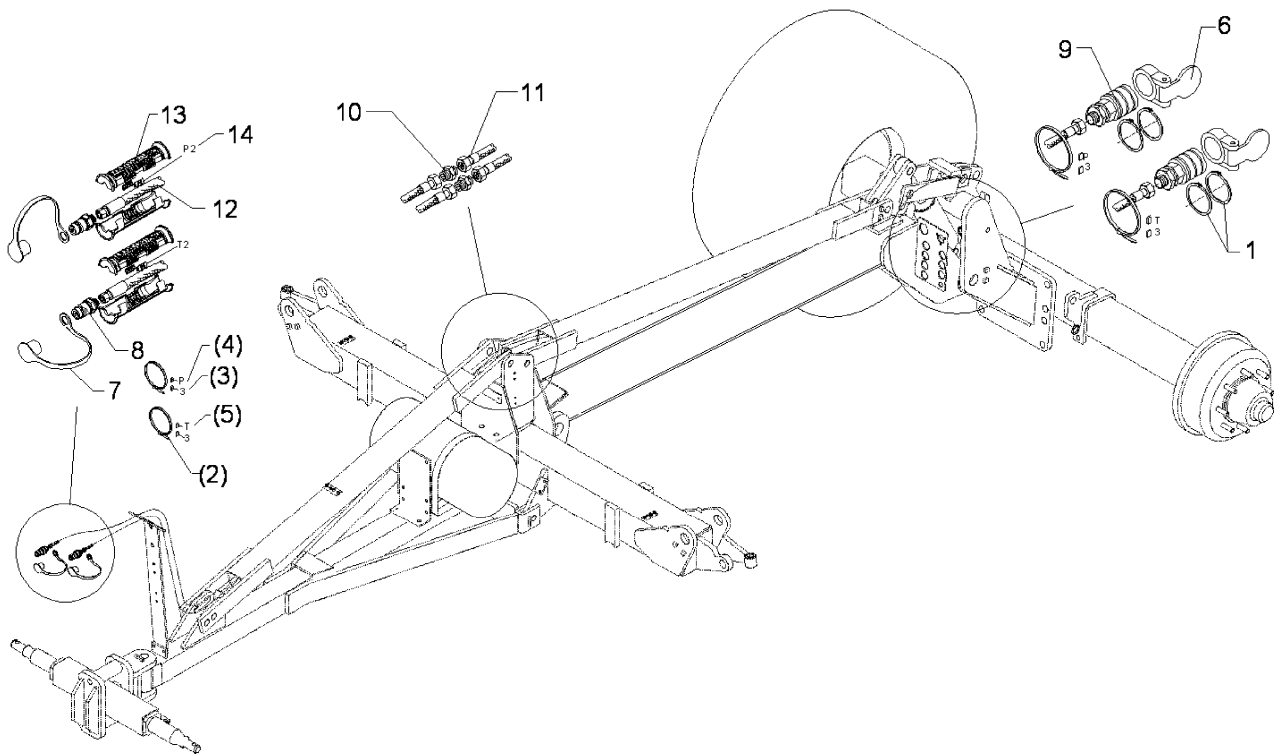
01.12

Pos	Art.-Nr.	Stck.	Artikeltext / Description	Abmessung	
1	301 3004	2	Sechskantschraube	Bolt	M6x20-8.8 Zn DIN933
2	305 8871	8	Sicherungsring	Securing ring	38x1,75 DIN471 Zn
3	325 1350	4	Spannband	Strap	6,3x254 VA
4	325 1501	2	EASY-READ Zeichen	EASY-READ sign	"1"
5	325 1503	2	EASY-READ Zeichen	EASY-READ sign	"3"
6	325 1511	2	EASY-READ Zeichen	EASY-READ sign	"P"
7	325 1512	2	EASY-READ Zeichen	EASY-READ sign	"T"
8	375 2101	2	Staubschutzklappe blau	Dust protection flap	BG 3 D38
9	375 2105	2	Staubschutzklappe rot	Dust protection flap	BG 3 D38
10	375 2166	2	Staubkappe, rot	Cap, red	D26,5
11	375 2200	1	Wegeventil	Valve	6/2-L M16x1,5
12	375 2718	2	SVK-Stecker	Hydraulic coupling	NW10-M18x1,5
13	375 2735	4	SVK-Muffe	SVK-socket	CEL12 M18x1,5 BG3
14	375 4010	6	Einschraubverschraubung	Nipple	x-GE12-LM M16x1,5 Zn
15	375 4500	4	Einstellbare W-Verschraubung	Adjustable angle union	EW12-LM DKO24 GRD M18x1,5
16	375 5110	4	Schneidring	Cutting ring	12-L/S Zn WD
17	375 5310	4	Überwurfmutter	Union nut	12L M18x1,5 Zn
18	475 2658	2	Hydraulikschlauch	Hydraulic hose	1SN08-4000 M18x1,5 DKL
19	475 2613	1	Hydraulikschlauch	Hydraulic hose	2SN10-500 M18x1,5
20	475 2460	4	Hydraulikschlauch	Hydraulic hose	2SN08-3200-DKOL12
21	475 2673	1	Hydraulikschlauch	Hydraulic hose	2SN 10-400 2xDKOL12L
22	475 4357	1	Halter	Holder	50x6x165 90GRD 2xD7 2xD9
23	375 2602	4	Griff Halbschale	Handle	DN8
24	375 2603	1	Griffkennzeichnung	Handle marking	P1-P

Hydraulikleit. Aushubgestänge / HY-pipe lift linkage

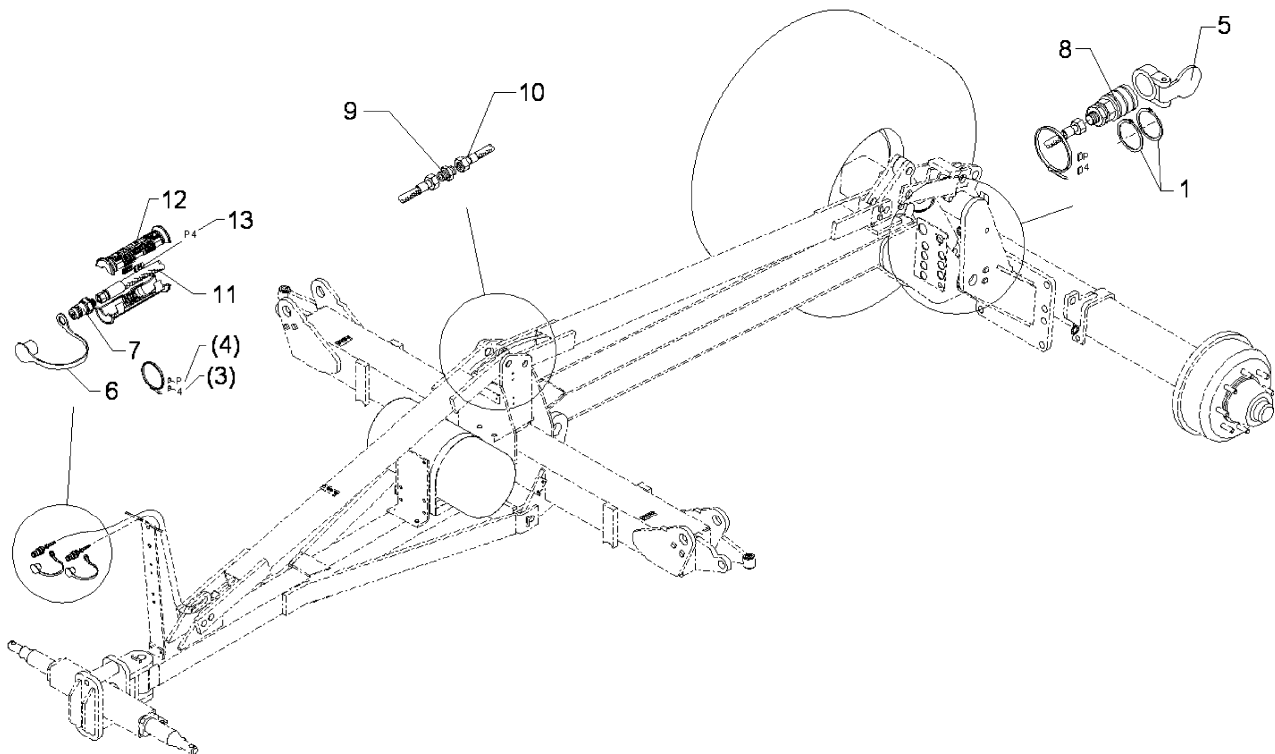
Kompaktor KA-C

675 5454



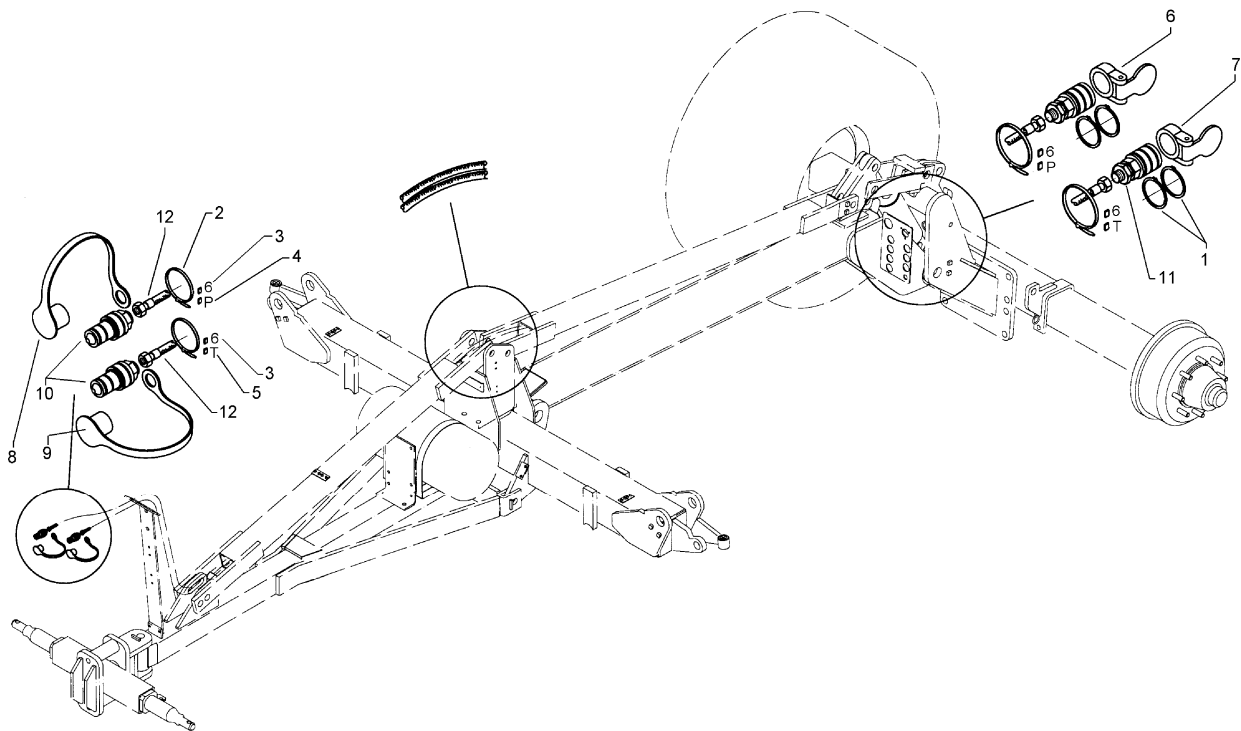
01.12

Pos	Art.-Nr.	Stck.	Artikeltext / Description		Abmessung
1	305 8871	4	Sicherungsring	Securing ring	38x1,75 DIN471 Zn
2	325 1350	2	Spannband	Strap	6,3x254 VA
3	325 1503	2	EASY-READ Zeichen	EASY-READ sign	"3"
4	325 1511	1	EASY-READ Zeichen	EASY-READ sign	"P"
5	325 1512	1	EASY-READ Zeichen	EASY-READ sign	"T"
6	375 2101	2	Staubschutzklappe blau	Dust protection flap	BG 3 D38
7	375 2121	2	Staubkappe, blau	Cap	D26,5 Bg.3
8	375 2718	2	SVK-Stecker	Hydraulic coupling	NW10-M18x1,5
9	375 2735	2	SVK-Muffe	SVK-socket	CEL12 M18x1,5 BG3
10	375 4110	2	Gerade Verschraubung	Nipple	x-G12-L M18x1,5
11	475 2417	2	Hydraulikschlauch	Hydraulic hose	1SN08-3500 DKOL12/DKOL12
12	475 2658	2	Hydraulikschlauch	Hydraulic hose	1SN08-4000 M18x1,5 DKL
13	375 2602	4	Griff Halbschale	Handle	DN8
14	375 2603	1	Griffkennzeichnung	Handle marking	P1-P



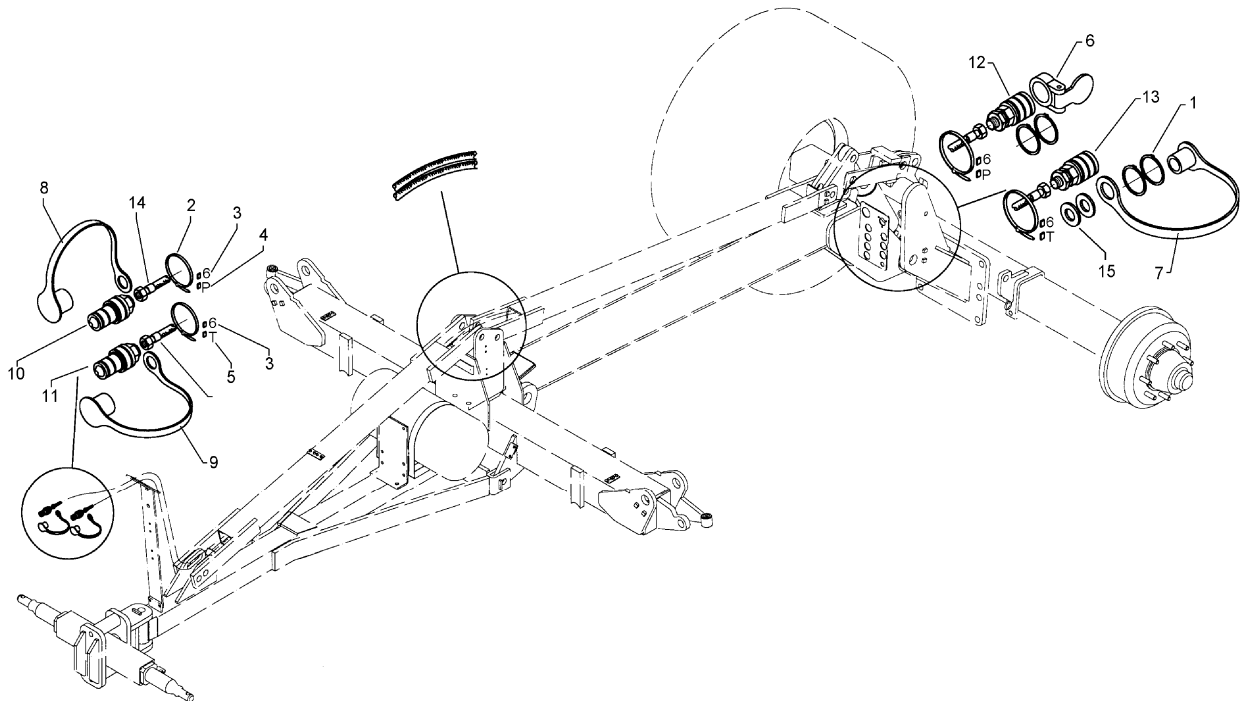
01.12

Pos	Art.-Nr.	Stck.	Artikeltext / Description		Abmessung
1	305 8871	2	Sicherungsring	Securing ring	38x1,75 DIN471 Zn
2	325 1350	1	Spannband	Strap	6,3x254 VA
3	325 1504	1	EASY-READ Zeichen	EASY-READ sign	"4"
4	325 1511	1	EASY-READ Zeichen	EASY-READ sign	"P"
5	375 2102	1	Staubschutzklappe schwarz	Dust protection flap	BG 3 D38
6	375 2122	1	Staubkappe, schwarz	Cap, black	D26,5 Bg.3
7	375 2718	1	SVK-Stecker	Hydraulic coupling	NW10-M18x1,5
8	375 2735	1	SVK-Muffe	SVK-socket	CEL12 M18x1,5 BG3
9	375 4110	1	Gerade Verschraubung	Nipple	x-G12-L M18x1,5
10	475 2500	1	Hydraulikschlauch	Hydraulic hose	1SN08-4400-DKOL12
11	475 2644	1	Hydraulikschlauch	Hydraulic hose	1SN08-2700-DKOL12 0/45 GRD
12	375 2602	2	Griff Halbschale	Handle	DN8
13	375 2603	1	Griffkennzeichnung	Handle marking	P1-P



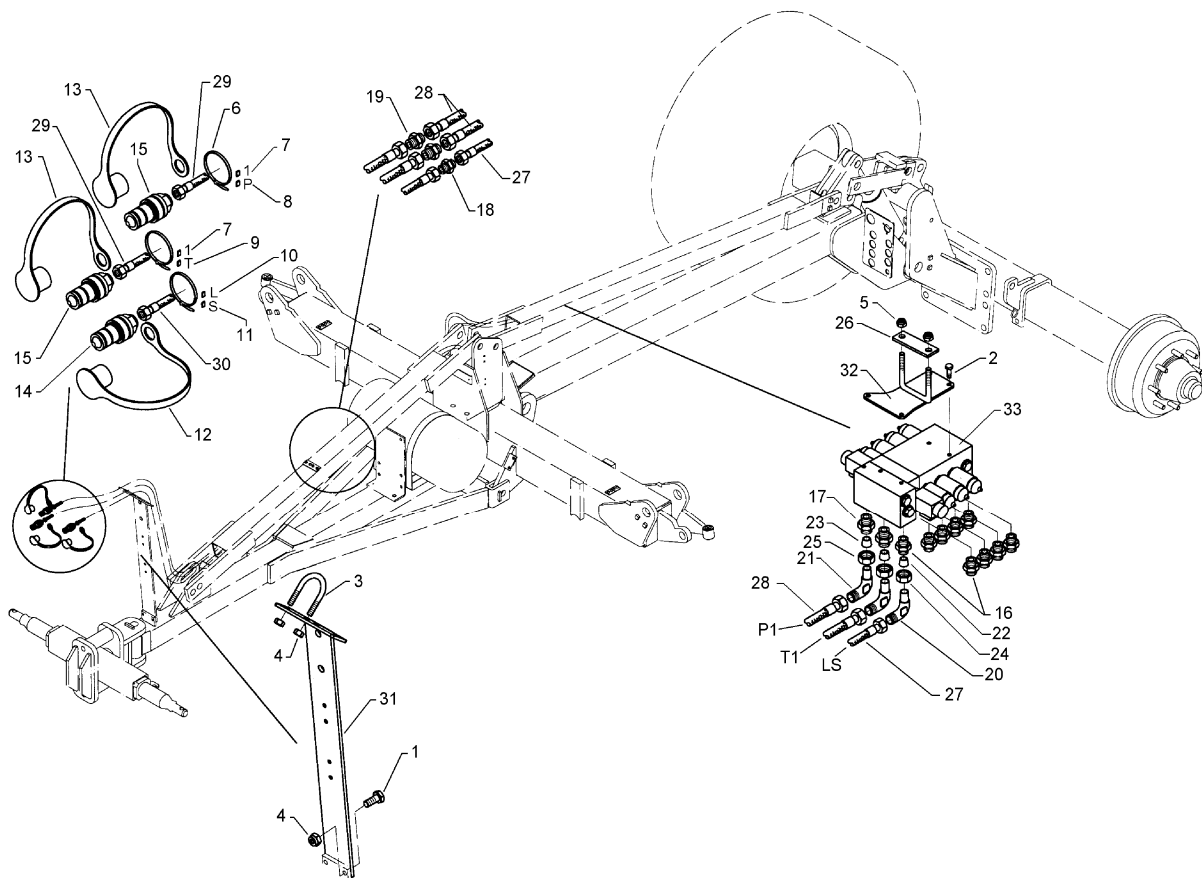
01.12

Pos	Art.-Nr.	Stck.	Artikeltext / Description		Abmessung
1	305 8875	4	Sicherungsring	Securing ring	40x2,5 DIN471
2	325 1350	4	Spannband	Strap	6,3x254 VA
3	325 1506	4	EASY-READ Zeichen	EASY-READ sign	"6"
4	325 1511	2	EASY-READ Zeichen	EASY-READ sign	"P"
5	325 1512	2	EASY-READ Zeichen	EASY-READ sign	"T"
6	375 2103	1	Staubschutzklappe gelb	Dust protection flap	BG 3 D38
7	375 2104	1	Staubschutzklappe weiss	Dust protection flap	BG 3 D38
8	375 2123	1	Staubkappe, gelb	Cap	D26,5 Bg.3
9	375 2124	1	Staubkappe, weiss	Cap, white	D26,5 Bg.3
10	375 2736	2	SVK-Muffe	SVK-socket	BG-3 15L CEL M22x1,5 SW-27
11	375 2737	2	SVK-Muffe	SVK-socket	BG-3 CEL15 M22x1,5
12	475 2667	2	Hydraulikschlauch	Hydraulic hose	2SN12-6900 M22x1,5



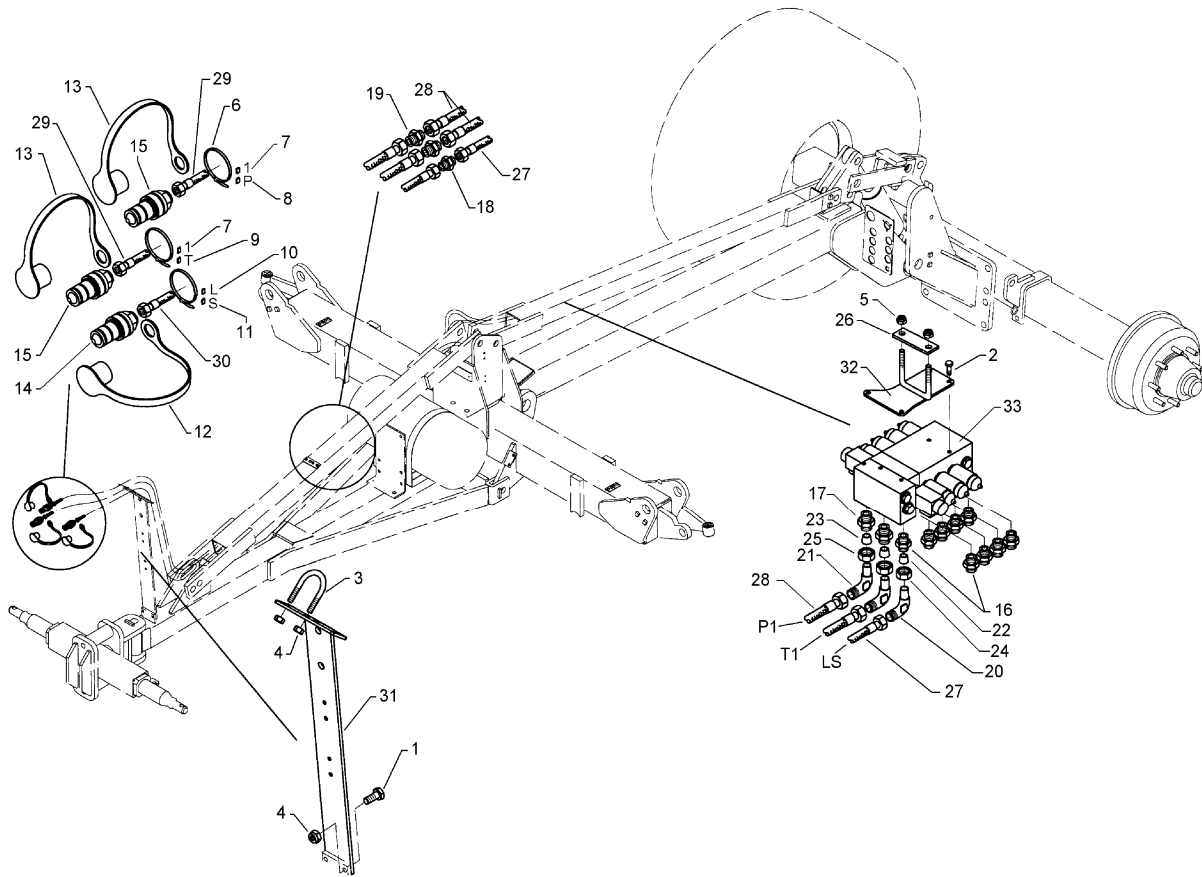
01.12

Pos	Art.-Nr.	Stck.	Artikeltext / Description		Abmessung
1	305 8875	2	Sicherungsring	Securing ring	40x2,5 DIN471
2	325 1350	4	Spannband	Strap	6,3x254 VA
3	325 1506	4	EASY-READ Zeichen	EASY-READ sign	"6"
4	325 1511	2	EASY-READ Zeichen	EASY-READ sign	"P"
5	325 1512	2	EASY-READ Zeichen	EASY-READ sign	"T"
6	375 2103	1	Staubschutzklappe gelb	Dust protection flap	BG 3 D38
7	375 2162	1	Staubstecker rot	Plastic male probe	BG.6
8	375 2123	1	Staubkappe, gelb	Cap	D26,5 Bg.3
9	375 2168	1	Staubkappe	Dust cap	BG.6 rot
10	375 2736	1	SVK-Muffe	SVK-socket	BG-3 15L CEL M22x1,5 SW-27
11	375 2720	1	SVK-Stecker	Hydraulic coupling	SVK-BG 6 M22x1,5
12	375 2737	1	SVK-Muffe	SVK-socket	BG-3 CEL15 M22x1,5
13	375 2738	1	SVK-Muffe	SVK-socket	BG.6 M22x1,5
14	475 2667	2	Hydraulikschlauch	Hydraulic hose	2SN12-6900 M22x1,5
15	305 6982	2	Scheibe	Washer	R22/68x5 DIN440-St Zn



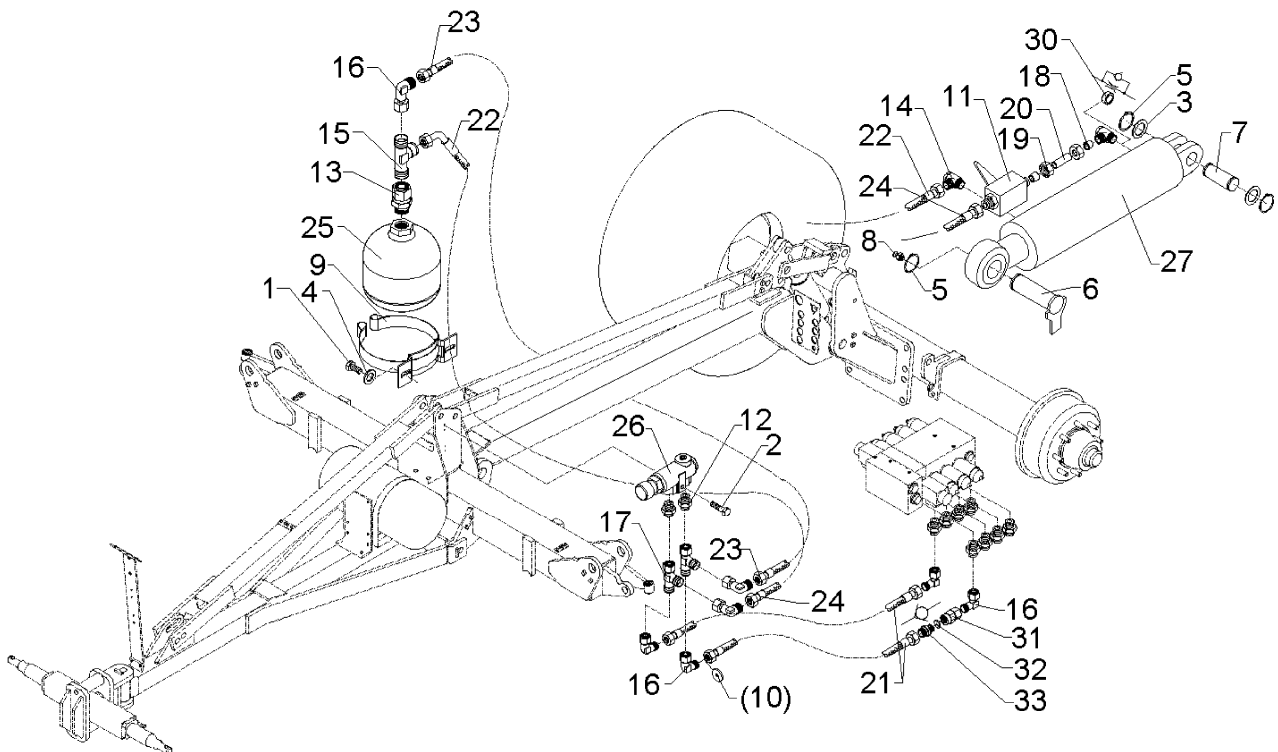
01.12

Pos	Art.-Nr.	Stck.	Artikeltext / Description	Abmessung	
1	301 5004	2	Sechskantschraube	Bolt	M10x30-8.8 Zn DIN933
2	301 7280	3	Sechskantschraube	Bolt	M8x25-8.8 Zn DIN933
3	301 7782	1	Bügelschraube	U-bolt	M10x62x60 Zn
4	303 0933	4	Sicherungsmutter	Selflocking nut	DIN985-NM10-8 Zn
5	303 0934	2	Sicherungsmutter	Selflocking nut	DIN985-NM12-8 Zn
6	325 1350	3	Spannband	Strap	6,3x254 VA
7	325 1501	2	EASY-READ Zeichen	EASY-READ sign	"1"
8	325 1511	1	EASY-READ Zeichen	EASY-READ sign	"P"
9	325 1512	1	EASY-READ Zeichen	EASY-READ sign	"T"
10	325 1513	1	EASY-READ Zeichen	EASY-READ sign	"L"
11	325 1514	1	EASY-READ Zeichen	EASY-READ sign	"S"
12	375 2164	1	Staubkappe	Dust cap	rd BG.2
13	375 2166	2	Staubkappe, rot	Cap, red	D26,5
14	375 2716	1	SVK-Stecker	Hydraulic coupling	NW8 M16x1,5
15	375 2736	2	SVK-Muffe	SVK-socket	BG-3 15L CEL M22x1,5 SW-27
16	375 4009	9	Einschraubverschraubung	Nipple	x-GE12-LM M14x1,5 Zn
17	375 4032	2	Gerade Einschraubverschraubung	Nipple	x-GE15-LM 22x1,5-ED
18	375 4110	1	Gerade Verschraubung	Nipple	x-G12-L M18x1,5
19	375 4120	2	Gerade Verschraubung	Nipple	x-G15-L M22x1,5
20	375 4500	1	Einstellbare W-Verschraubung	Adjustable angle union	EW12-LM DKO24 GRD M18x1,5
21	375 4503	2	Einstellbare W-Verschraubung	Adjustable angle union	EW15-L-DKO24 GRD O-Ring
22	375 5110	1	Schneidring	Cutting ring	12-L/S Zn WD
23	375 5120	2	Schneidring	Cutting ring	S 15 L WD
24	375 5310	1	Überwurfmutter	Union nut	12L M18x1,5 Zn
25	375 5320	2	Überwurfmutter	Union nut	15L M22x1,5 Zn
26	459 1235	1	Brücke	Clamp plate	50x12x132 1x102-D13



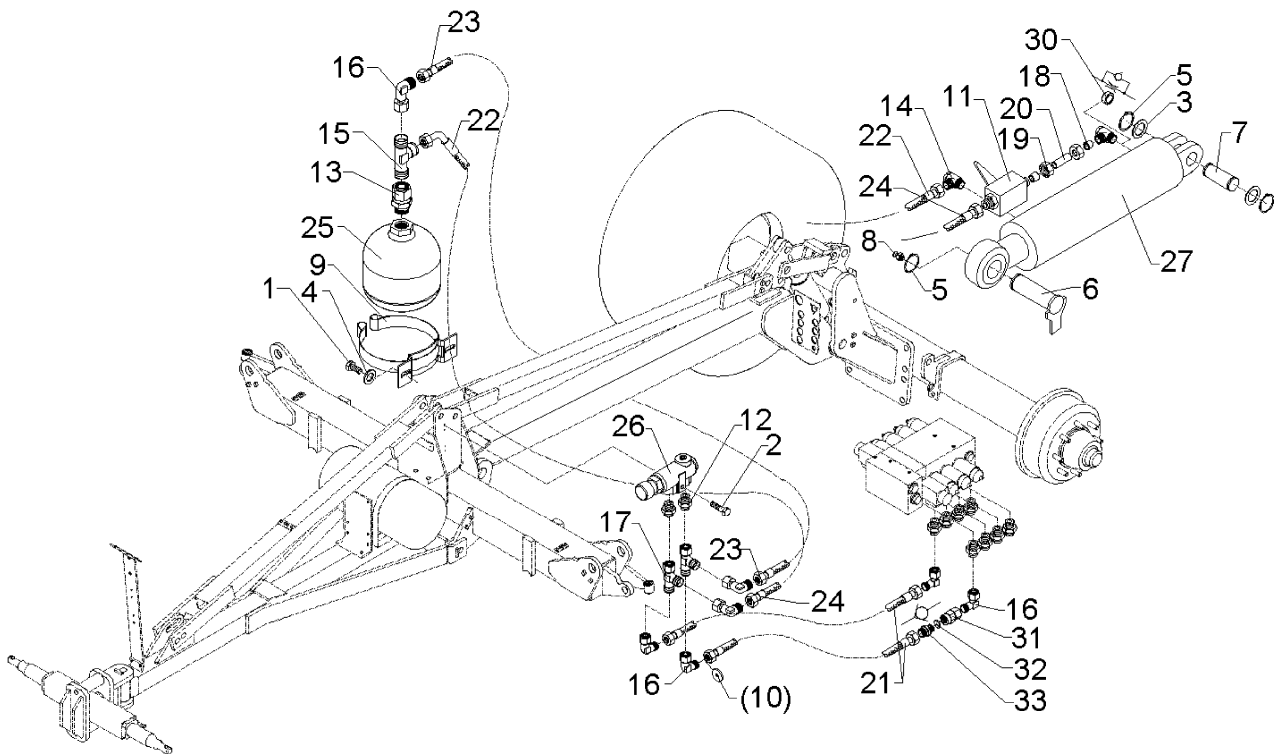
01.12

Pos	Art.-Nr.	Stck.	Artikeltext / Description	Abmessung	
27	475 2375	1	Hydraulikschlauch	Hydraulic hose	2SN10-1300 M18x1300
28	475 2662	2	Hydraulikschlauch	Hydraulic hose	1SN12-1000 M22x1,5
29	475 2670	2	Hydraulikschlauch	Hydraulic hose	2SN12-3900 M22x1,5
30	475 2637	1	Hydraulikschlauch	Hydraulic hose	1SN08-3500 DKOL-10L/DKOL-12L
31	475 4361	1	Schlauchhalter	Holder	80x8x700 4xD12
32	475 4368	1	Halter	Holder	175x122x5 M12/90
33	575 2193	1	Steuerblock	Control valve	L8S-3D/1E



01.12

Pos	Art.-Nr.	Stck.	Artikeltext / Description	Abmessung	
1	301 3073	2	Sechskantschraube	Bolt	M8x45-8.8 Zn DIN931-A
2	301 6750	2	Sechskantschraube	Bolt	M8x20-8.8 Zn DIN933
3	305 2072	2	Passscheibe	Shim	35x45x1,0 DIN988 Zn
4	305 8694	2	Scheibe	Washer	A8,4 DIN125-St Zn
5	305 8873	3	Sicherungsring	Securing ring	35x2,5 DIN471
6	313 3508	1	Bolzen mit Verdrehsicherung	Pin with stop	D35/41x86/104-M10x1 Zn
7	313 7785	1	Bolzen	Pin	D35x95 Zn
8	323 6348	2	Schmiernippel	Grease nipple	AM10x1 DIN71412
9	325 5128	1	Konsolenschele	Bracket clip	TYP 142 D137-145
10	375 2176	1	Drosselplättchen	Throttle plate	D12x1,5 BO 2,5
11	375 2199	1	Kugelhahn	Valve	BKH 12L-M18x1,5 Zn
12	375 4020	2	Einschraubverschraubung	Nipple	x-GE12-LM M18x1,5 Zn
13	375 4049	1	Einstellbare GE-Verschraubung	Nipple	evGE 12-LR 1/2"-ED DKO
14	375 4310	2	Schwenkverschraubung	Union, swivel	x-SWVE12-LM M16x1,5
15	375 4480	1	T-Verschraubung	T-union	x-T12-L M18x1,5 Zn
16	375 4500	7	Einstellbare W-Verschraubung	Adjustable angle union	EW12-LM DKO24 GRD M18x1,5
17	375 4550	2	Einstellbare L-Verschraubung	Adjustable L-union	EL12-L M18x1,5
18	375 5110	2	Schneidring	Cutting ring	12-L/S Zn WD
19	375 5310	2	Überwurfmutter	Union nut	12L M18x1,5 Zn
20	475 2219	1	Hydraulikrohr	Tube	12x2x47
21	475 2598	2	Hydraulikschlauch	Hydraulic hose	2SN10-600 DKOL M18x1,5
22	475 2644	1	Hydraulikschlauch	Hydraulic hose	1SN08-2700-DKOL12 0/45 GRD
23	475 2654	1	Hydraulikschlauch	Hydraulic hose	2SN08-800 DKOL12
24	475 2657	1	Hydraulikschlauch	Hydraulic hose	1SN08-3000 DKOL12/DKOL12
25	575 2192	1	Druckspeicher	Pressure accumulator	Typ 1,4L-250 50bar 1/2"
26	575 2050	1	Druckbegrenzungsventil	Pressure limiting valve	5-80 bar M18x1,5 30l/min



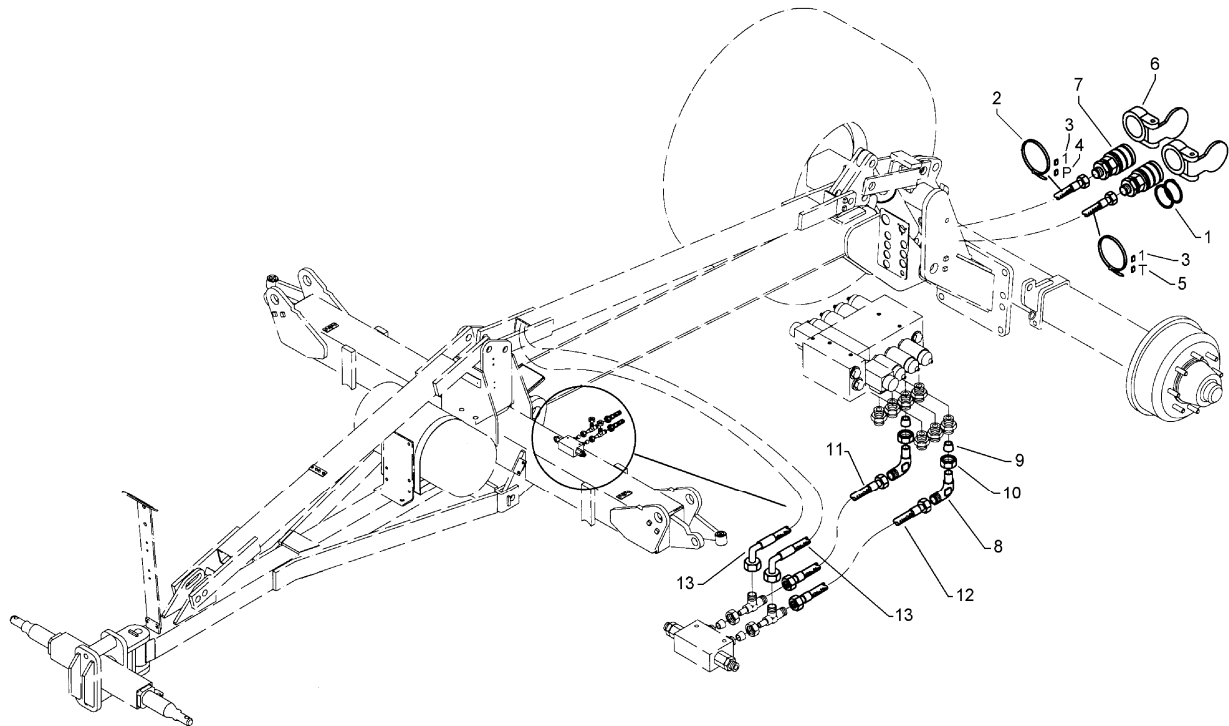
01.12

Pos	Art.-Nr.	Stck.	Artikeltext / Description	Abmessung	
27	575 2351	1	Hydraulikzylinder	Ram	DZ100x200 SD1993
30	575 2178	1	Drosselrückschlagventil	Throttle nonreturn valve	D14,3/1,9
31	375 2205	1	Verbindung	Connection	DKOL12/IGM 16x1,5
32	375 2515	1	Drosselscheibe Dreibein	Restrictor washer	Dreibein 2,5
33	375 4010	1	Einschraubverschraubung	Nipple	x-GE12-LM M16x1,5 Zn

Hydraulikleitung Steuerblock / HY-pipe assembly

Kompaktor KA-C -K

675 5460



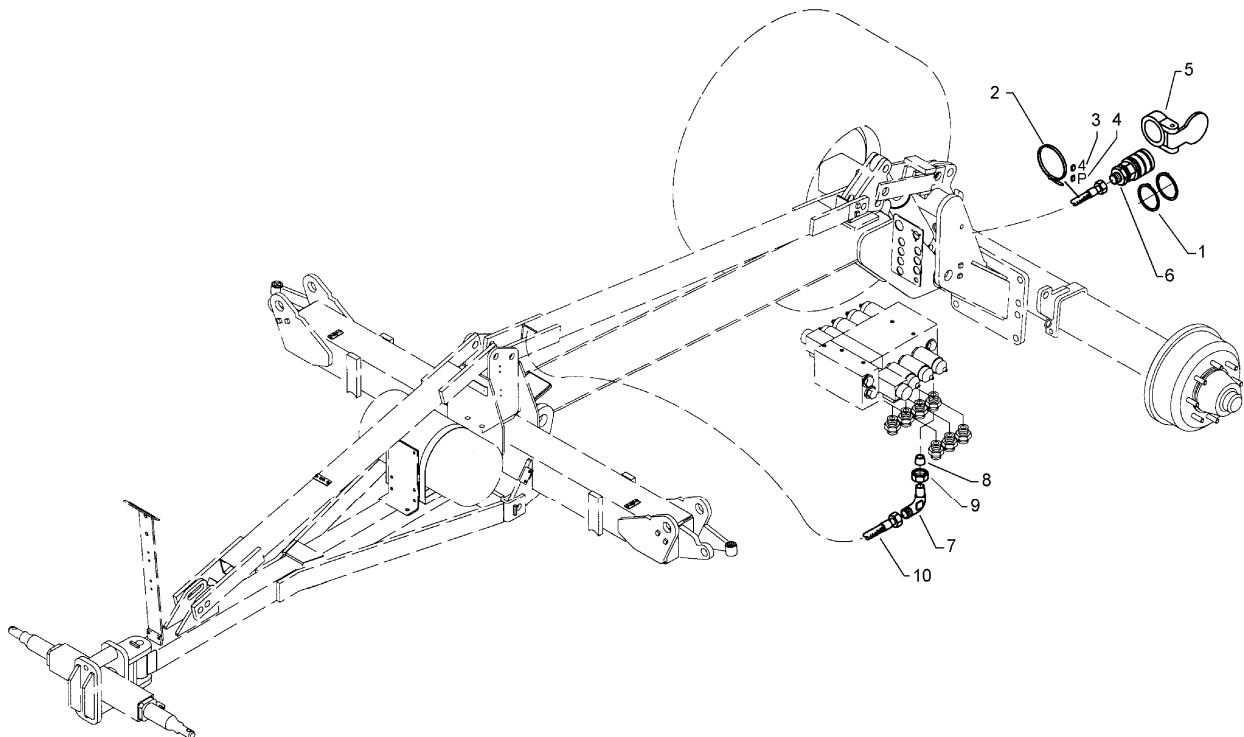
01.12

Pos	Art.-Nr.	Stck.	Artikeltext / Description	Abmessung	
1	305 8871	4	Sicherungsring	Securing ring	38x1,75 DIN471 Zn
2	325 1350	2	Spannband	Strap	6,3x254 VA
3	325 1501	2	EASY-READ Zeichen	EASY-READ sign	"1"
4	325 1511	1	EASY-READ Zeichen	EASY-READ sign	"P"
5	325 1512	1	EASY-READ Zeichen	EASY-READ sign	"T"
6	375 2105	2	Staubschutzklappe rot	Dust protection flap	BG 3 D38
7	375 2735	2	SVK-Muffe	SVK-socket	CEL12 M18x1,5 BG3
8	375 4500	2	Einstellbare W-Verschraubung	Adjustable angle union	EW12-LM DKO24 GRD M18x1,5
9	375 5110	6	Schneidring	Cutting ring	12-L/S Zn WD
10	375 5310	6	Überwurfmutter	Union nut	12L M18x1,5 Zn
11	475 2614	1	Hydraulikschlauch	Hydraulic hose	2SN10-1000 DKOL12/DKOL12
12	475 2654	1	Hydraulikschlauch	Hydraulic hose	2SN08-800 DKOL12
13	475 2689	2	Hydraulikschlauch	Hydraulic hose	1SN08-3200-DKOL12 0/90 GRD

Hydraulikleitung Steuerblock / HY-pipe assembly

Kompaktor KA-C -SP

675 5461



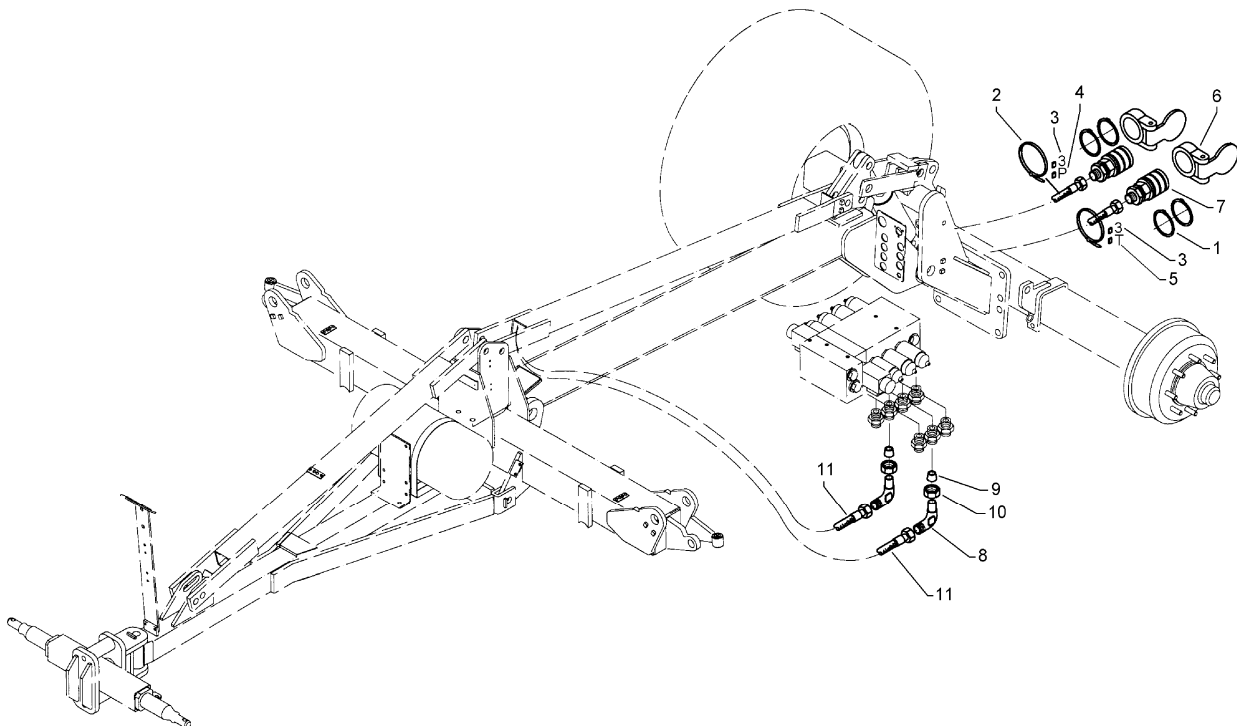
01.12

Pos	Art.-Nr.	Stck.	Artikeltext / Description	Abmessung	
1	305 8871	2	Sicherungsring	Securing ring	38x1,75 DIN471 Zn
2	325 1350	1	Spannband	Strap	6,3x254 VA
3	325 1504	1	EASY-READ Zeichen	EASY-READ sign	"4"
4	325 1511	1	EASY-READ Zeichen	EASY-READ sign	"P"
5	375 2102	1	Staubschutzklappe schwarz	Dust protection flap	BG 3 D38
6	375 2735	1	SVK-Muffe	SVK-socket	CEL12 M18x1,5 BG3
7	375 4500	1	Einstellbare W-Verschraubung	Adjustable angle union	EW12-LM DKO24 GRD M18x1,5
8	375 5110	1	Schneidring	Cutting ring	12-L/S Zn WD
9	375 5310	1	Überwurfmutter	Union nut	12L M18x1,5 Zn
10	475 2657	1	Hydraulikschlauch	Hydraulic hose	1SN08-3000 DKOL12/DKOL12

Hydraulikleitung Steuerblock / HY-pipe assembly

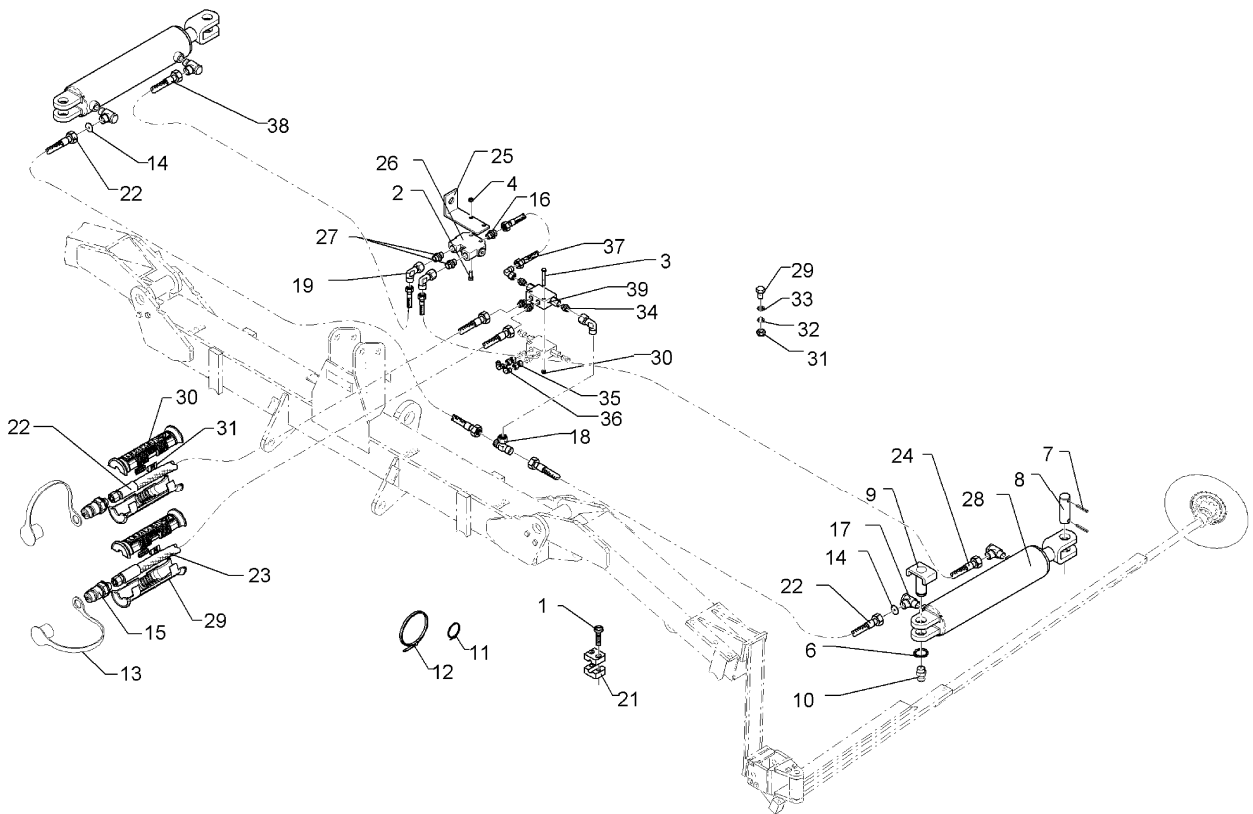
Kompaktor KA-C -AHG

675 5462



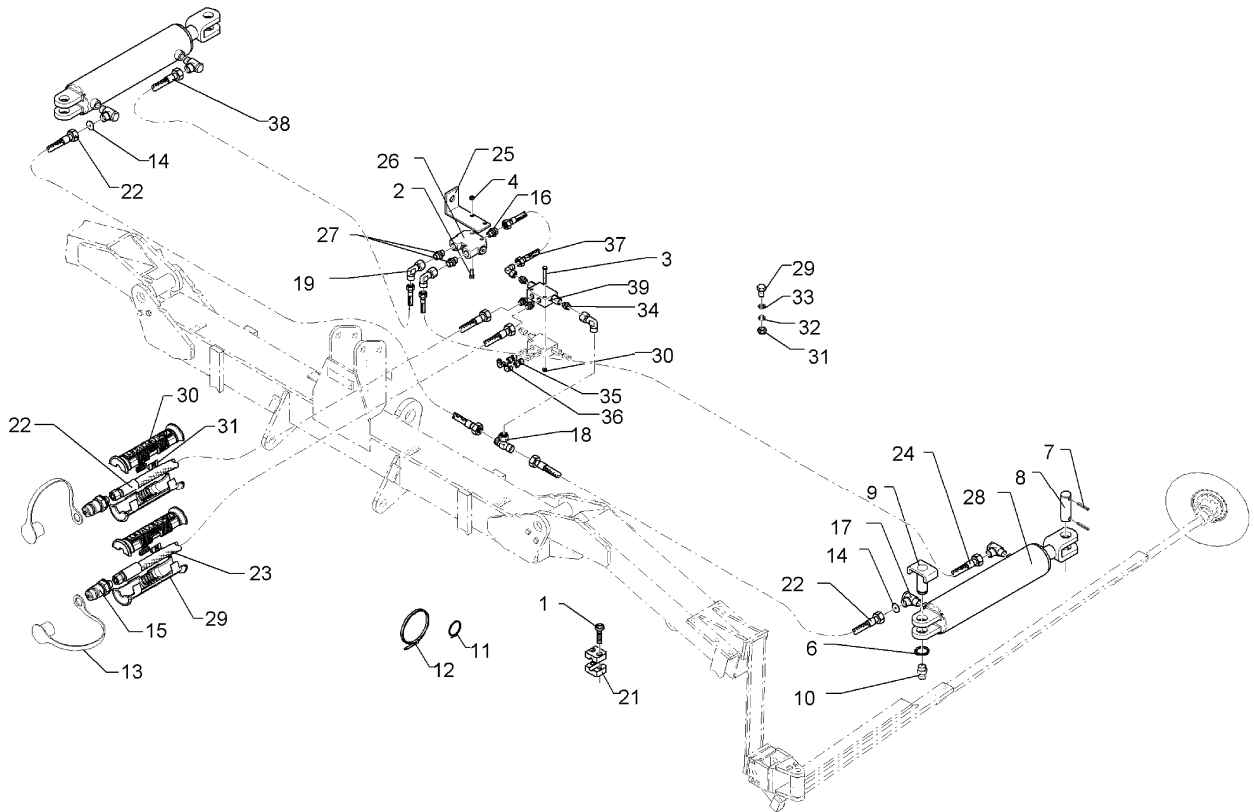
01.12

Pos	Art.-Nr.	Stck.	Artikeltext / Description		Abmessung
1	305 8871	4	Sicherungsring	Securing ring	38x1,75 DIN471 Zn
2	325 1350	2	Spannband	Strap	6,3x254 VA
3	325 1503	2	EASY-READ Zeichen	EASY-READ sign	"3"
4	325 1511	1	EASY-READ Zeichen	EASY-READ sign	"P"
5	325 1512	1	EASY-READ Zeichen	EASY-READ sign	"T"
6	375 2101	2	Staubschutzklappe blau	Dust protection flap	BG 3 D38
7	375 2735	2	SVK-Muffe	SVK-socket	CEL12 M18x1,5 BG3
8	375 4500	2	Einstellbare W-Verschraubung	Adjustable angle union	EW12-LM DKO24 GRD M18x1,5
9	375 5110	2	Schneidring	Cutting ring	12-L/S Zn WD
10	375 5310	2	Überwurfmutter	Union nut	12L M18x1,5 Zn
11	475 2657	2	Hydraulikschlauch	Hydraulic hose	1SN08-3000 DKOL12/DKOL12



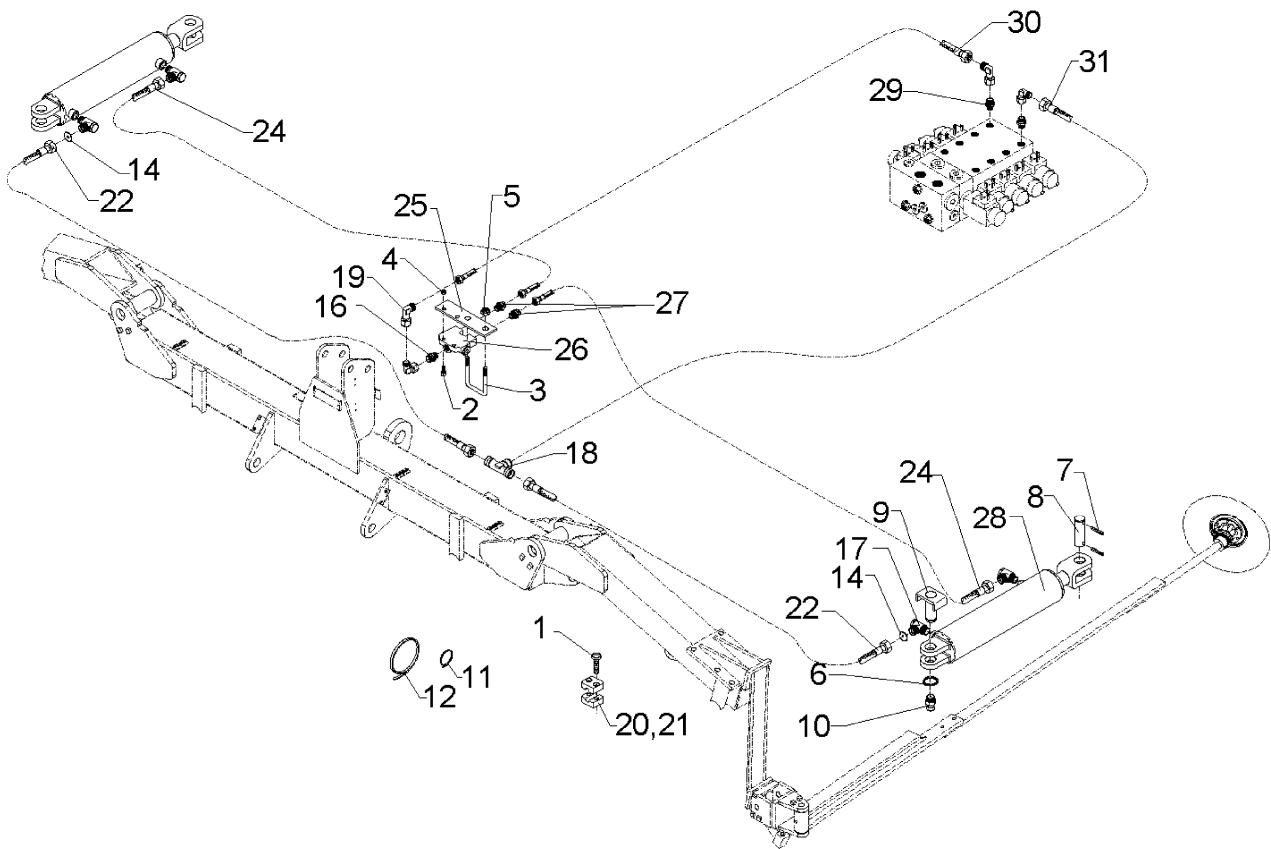
01.12

Pos	Art.-Nr.	Stck.	Artikeltext / Description		Abmessung
1	301 0308	8	Flachkopfschraube	Flatheaded bolt	M6x55-4,6 Zn DIN7985
2	301 6068	2	Zylinderschraube	Allen screw	M8x30-8.8 Zn DIN912
3	301 7795	1	Bügelsschraube	U-bolt	M16/90/135 (382) Zn
4	303 0932	2	Sicherungsmutter	Selflocking nut	DIN985-NM8-8 Zn
5	303 0935	2	Sicherungsmutter	Selflocking nut	DIN985-NM16-8 Zn
6	305 8861	2	Sicherungsring	Securing ring	25x2 DIN471 Zn
7	309 6072	4	Spannhülse	Expansion bush	8x40-DIN1481 Zn
8	313 7772	2	Bolzen	Pin	D25x90 2xD8-68 Zn
9	313 8057	2	Bolzen mit Verdrehsicherung	Pin with stop	D25x59/80 M10x1 Zn
10	323 6350	2	Schmiernippel	Grease nipple	BM10x1 DIN71412-4kt. 45 GRD
11	325 1155	2	Schlauchschelle	Hose clip	25/40
12	325 1160	2	Schlauchschelle	Hose clip	40/60
13	375 2122	2	Staubkappe, schwarz	Cap, black	D26,5 Bg,3
14	375 2174	2	Drosselplättchen	Throttle plate	D12x1,5 BO 1,2
15	375 2718	2	SVK-Stecker	Hydraulic coupling	NW10-M18x1,5
16	375 4020	1	Einschraubverschraubung	Nipple	x-GE12-LM M18x1,5 Zn
17	375 4311	4	Schwenkverschraubung	Union, swivel	x-SWVE12-LM M18x1,5 Zn
18	375 4480	2	T-Verschraubung	T-union	x-T12-L M18x1,5 Zn
19	375 4500	4	Einstellbare W-Verschraubung	Adjustable angle union	EW12-LM DKO24 GRD M18x1,5
20	375 9961	8	Schellenkörper	Clamp	1/2x215 PP
21	375 9962	8	Schellenkörper	Clamp	1/2x218 PP
22	475 2500	3	Hydraulikschlauch	Hydraulic hose	1SN08-4400-DKOL12
23	475 2624	1	Hydraulikschlauch	Hydraulic hose	2SN10-4100 M18x1,5
24	475 2642	2	Hydraulikschlauch	Hydraulic hose	1SN08-3900 DKOL-12L
25	475 4374	1	Halter für Umschaltblock	Holder	50x6x190 2xD17 3xD10
26	575 2141	1	Ventil m.Drossel Spuranreißer	Valve	M18x1,5



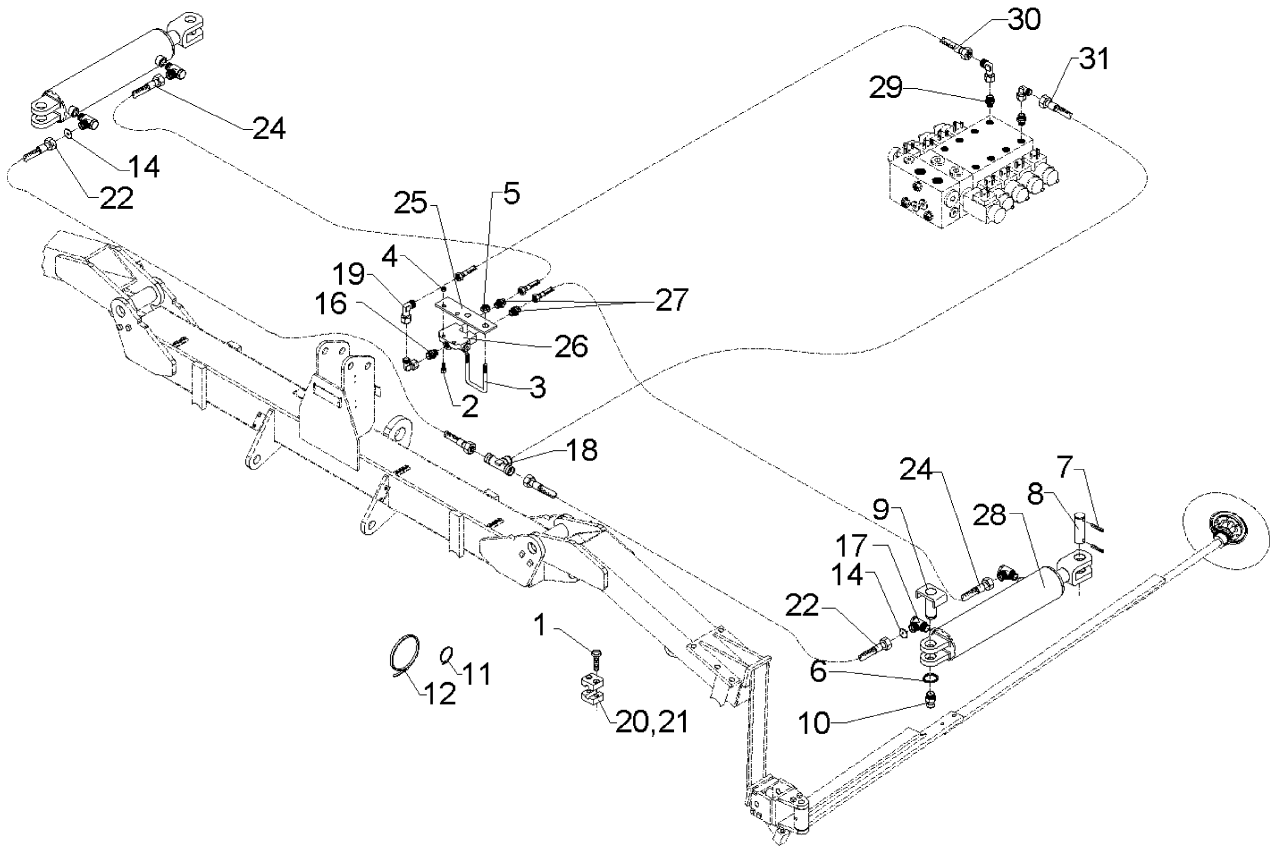
01.12

Pos	Art.-Nr.	Stck.	Artikeltext / Description		Abmessung
27	575 2186	2	Drosselrückschlagventil	Throttle nonreturn valve	7Liter SW24 M18x1,5
28	575 2324	2	Hydraulikzylinder	Ram	DZ63/30-245-515-2xD25G
29	375 2601	2	Griff Halbschale	Handle	DN10
30	375 2602	2	Griff Halbschale	Handle	DN8
31	375 2603	1	Griffkennzeichnung	Handle marking	P1-P



01.12

Pos	Art.-Nr.	Stck.	Artikeltext / Description	Abmessung	
1	301 0308	8	Flachkopfschraube	Flatheaded bolt	M6x55-4,6 Zn DIN7985
2	301 6068	2	Zylinderschraube	Allen screw	M8x30-8.8 Zn DIN912
3	301 7795	1	Bügelschraube	U-bolt	M16/90/135 (382) Zn
4	303 0932	2	Sicherungsmutter	Selflocking nut	DIN985-NM8-8 Zn
5	303 0935	2	Sicherungsmutter	Selflocking nut	DIN985-NM16-8 Zn
6	305 8861	4	Sicherungsring	Securing ring	25x2 DIN471 Zn
7	309 6072	4	Spannhülse	Expansion bush	8x40-DIN1481 Zn
8	313 7772	2	Bolzen	Pin	D25x90 2xD8-68 Zn
9	313 8057	2	Bolzen mit Verdrehsicherung	Pin with stop	D25x59/80 M10x1 Zn
10	323 6350	2	Schmiernippel	Grease nipple	BM10x1 DIN71412-4kt. 45 GRD
11	325 1155	2	Schlauchschelle	Hose clip	25/40
12	325 1160	2	Schlauchschelle	Hose clip	40/60
14	375 2174	2	Drosselplättchen	Throttle plate	D12x1,5 BO 1,2
16	375 4020	1	Einschraubverschraubung	Nipple	x-GE12-LM M18x1,5 Zn
17	375 4311	4	Schwenkverschraubung	Union, swivel	x-SWVE12-LM M18x1,5 Zn
18	375 4480	2	T-Verschraubung	T-union	x-T12-L M18x1,5 Zn
19	375 4500	4	Einstellbare W-Verschraubung	Adjustable angle union	EW12-LM DKO24 GRD M18x1,5
20	375 9961	8	Schellenkörper	Clamp	1/2x215 PP
21	375 9962	8	Schellenkörper	Clamp	1/2x218 PP
22	475 2642	2	Hydraulikschlauch	Hydraulic hose	1SN08-3900 DKOL-12L
24	475 2417	2	Hydraulikschlauch	Hydraulic hose	1SN08-3500 DKOL12/DKOL12
25	475 4374	1	Halter für Umschaltblock	Holder	50x6x190 2xD17 3xD10
26	575 2141	1	Ventil m.Drossel Spuranreißer	Valve	M18x1,5
27	575 2186	2	Drosselrückschlagventil	Throttle nonreturn valve	7Liter SW24 M18x1,5
28	575 2324	2	Hydraulikzylinder	Ram	DZ63/30-245-515-2xD25G
29	375 4009	2	Einschraubverschraubung	Nipple	x-GE12-LM M14x1,5 Zn



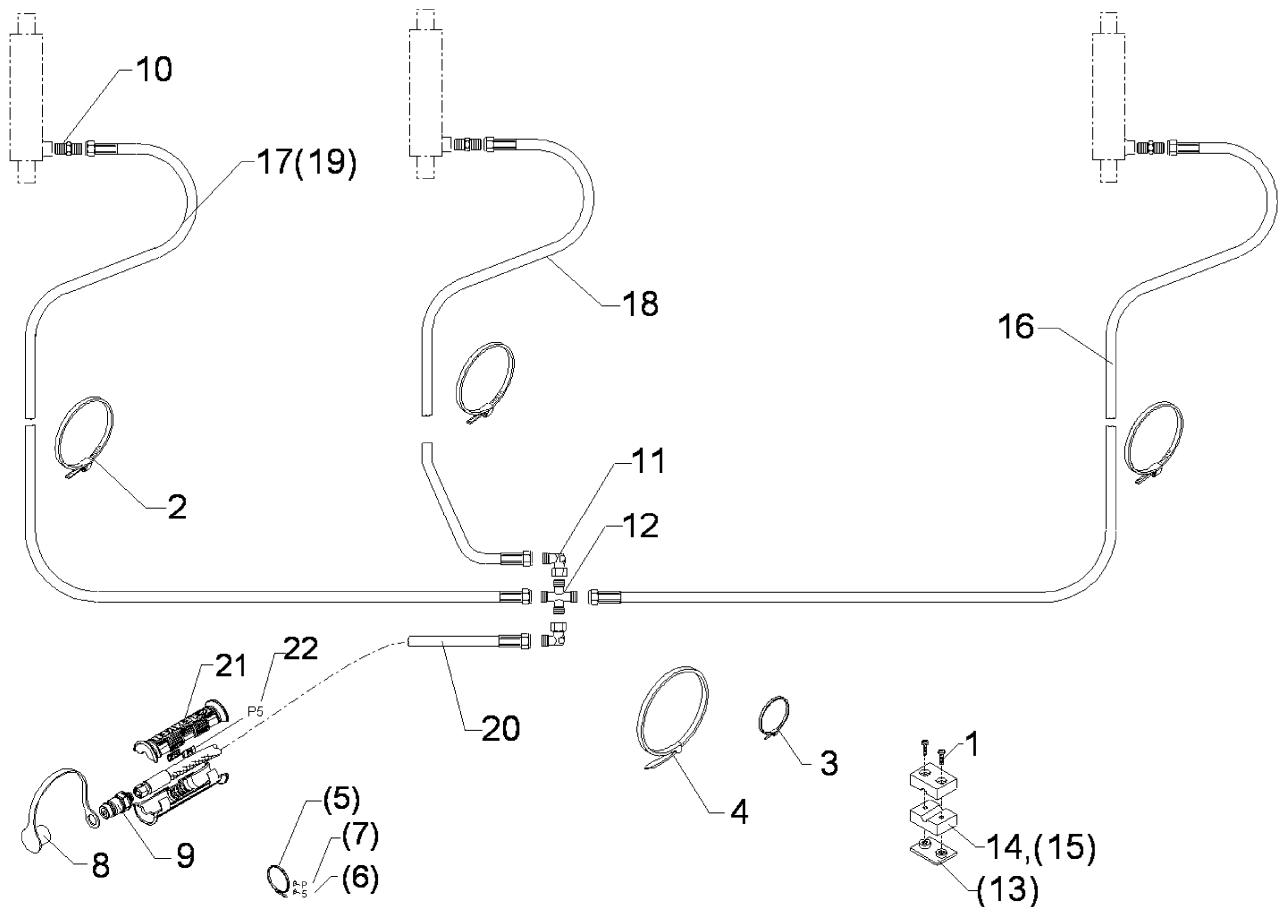
01.12

Pos	Art.-Nr.	Stck.	Artikeltext / Description	Abmessung	
30	475 2639	1	Hydraulikschlauch	Hydraulic hose	1SN08-1600-DKOL12 0/45 GRD
31	475 2699	1	Hydraulikschlauch	Hydraulic hose	2SN08-805 2xDKOL12-45 GRD

Hydraulikleitung Schneidsch. / HY-pipe assembly cutt

K 500 A-C

675 7110



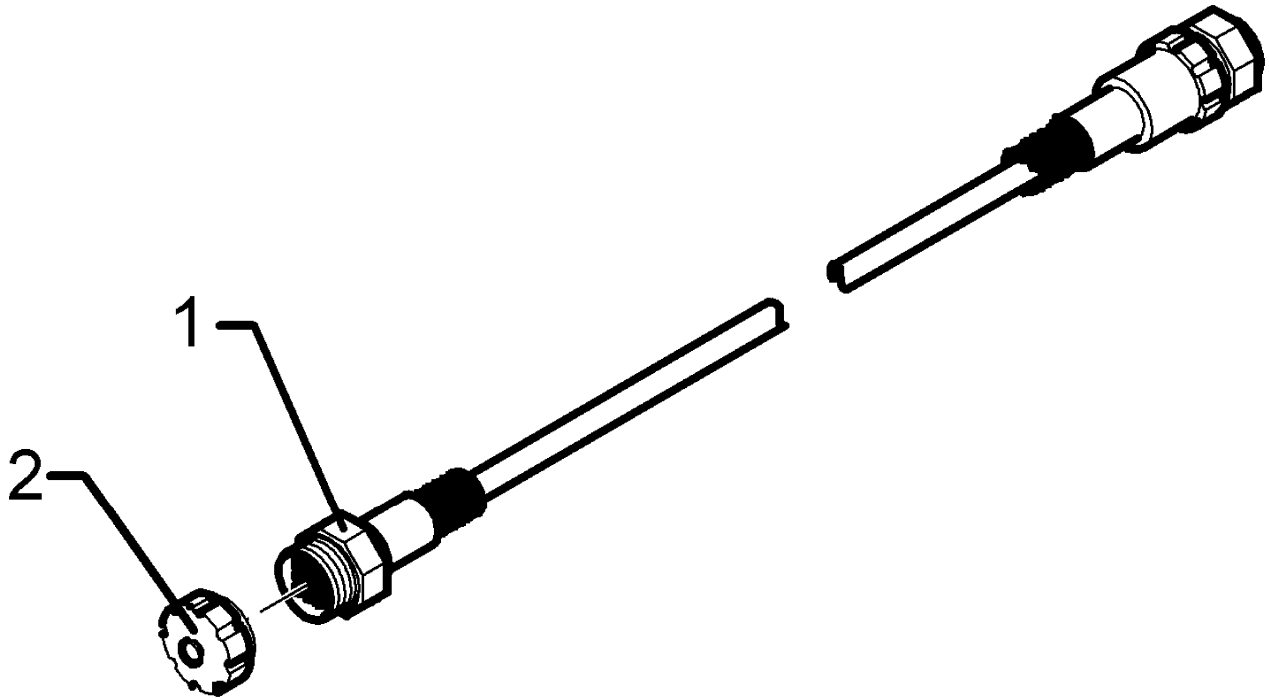
01.12

Pos	Art.-Nr.	Stck.	Artikeltext / Description	Abmessung	
1	301 0302	10	Flachkopfschraube	Flatheaded bolt	M6x25-4,6 Zn DIN7985
2	325 1170	6	Schlauchschelle	Hose clip	50-101 S 5600
3	325 1330	2	Kabelbinder	Clip	7,6x365
4	325 1331	2	Kabelbinder	Clip	4,7x186
5	325 1350	1	Spannband	Strap	6,3x254 VA
6	325 1505	1	EASY-READ Zeichen	EASY-READ sign	"5"
7	325 1511	1	EASY-READ Zeichen	EASY-READ sign	"P"
8	375 2122	1	Staubkappe, schwarz	Cap, black	D26,5 Bg.3
9	375 2718	1	SVK-Stecker	Hydraulic coupling	NW10-M18x1,5
10	375 4020	3	Einschraubverschraubung	Nipple	x-GE12-LM M18x1,5 Zn
11	375 4500	2	Einstellbare W-Verschraubung	Adjustable angle union	EW12-LM DKO24 GRD M18x1,5
12	375 4600	1	Kreuzverschraubung	Cross union	K12-L M18x1,5
13	375 9951	3	Anschweißplatte	Weld on plate	SP2 42x30x2
14	375 9961	8	Schellenkörper	Clamp	1/2x215 PP
15	375 9962	2	Schellenkörper	Clamp	1/2x218 PP
16	475 2501	1	Hydraulikschlauch	Hydraulic hose	1SN08-5000-DKOL12
17	475 2642	1	Hydraulikschlauch	Hydraulic hose	1SN08-3900 DKOL-12L
18	475 2656	1	Hydraulikschlauch	Hydraulic hose	1SN08-1800 12-DKOL
19	475 2657	1	Hydraulikschlauch	Hydraulic hose	1SN08-3000 DKOL12/DKOL12
20	475 2658	1	Hydraulikschlauch	Hydraulic hose	1SN08-4000 M18x1,5 DKL
21	375 2602	2	Griff Halbschale	Handle	DN8
22	375 2603	1	Griffkennzeichnung	Handle marking	P1-P

Verlängerungskabel / Extension cable

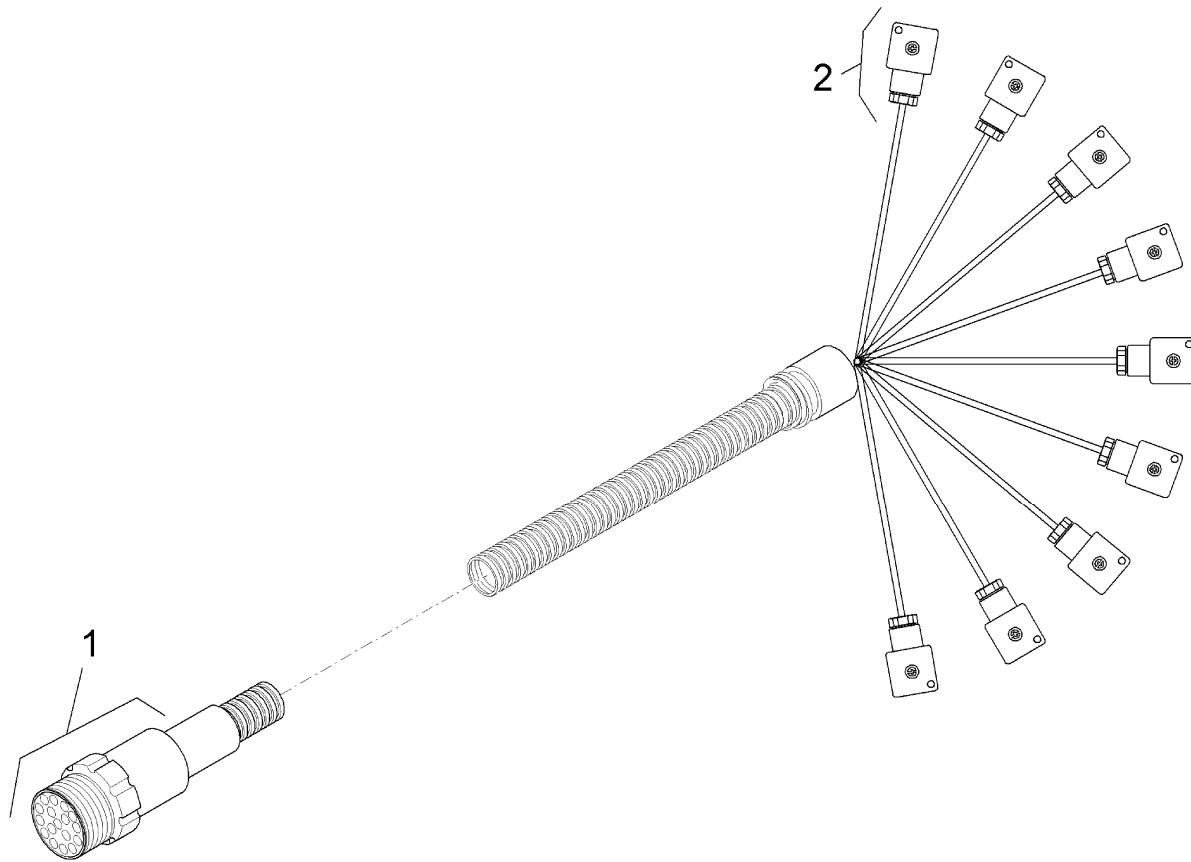
22-polig 8m

373 4306



01.12

Pos	Art.-Nr.	Stck.	Artikeltext / Description	Abmessung	
1	373 2153	1	Buchse rund	Plug for LH 1600	22-polig LH5000
2	373 2163	1	Staubschutzkappe	Cover	BG-23 AG



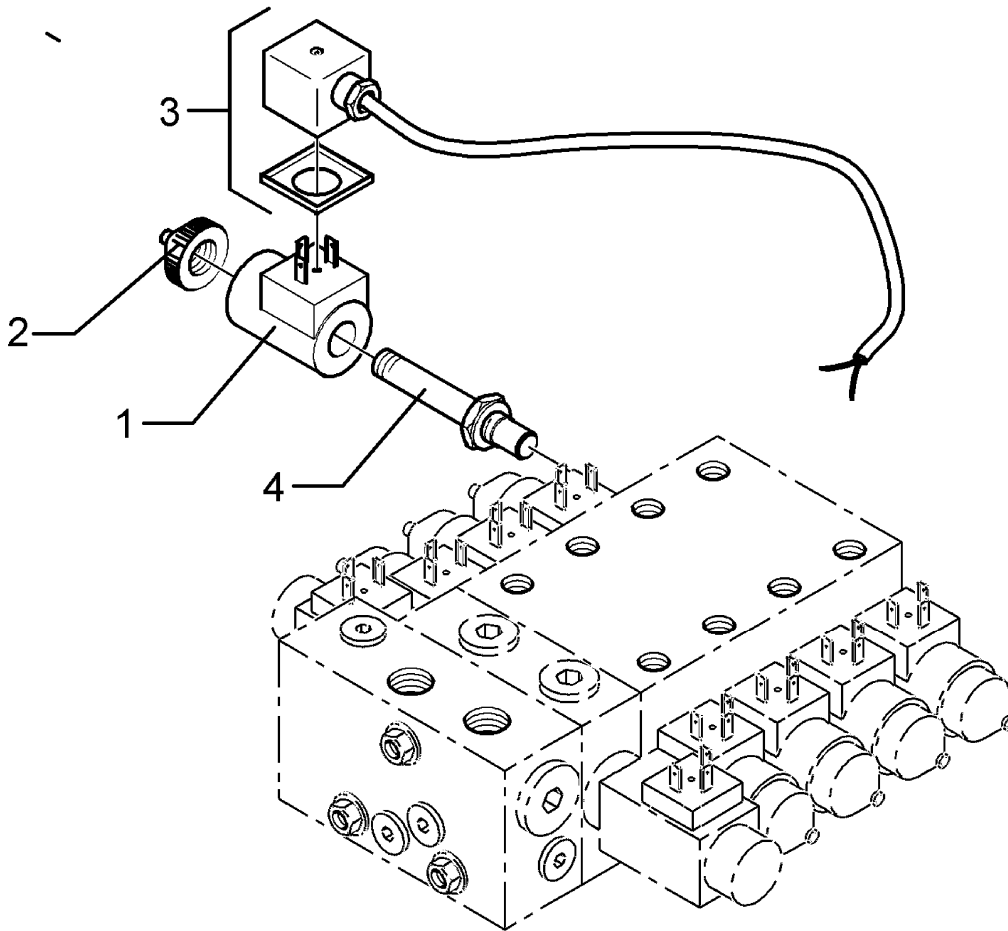
01.12

Pos	Art.-Nr.	Stck.	Artikeltext / Description	Abmessung
1	573 5086	1	Buchse 17-polig	Plug 17-poles
2	373 2158	9	Magnetventil-Stecker +Diode	Electro valve plug + diode
				CM 06 EA 20-29S 3-polig 27x27

Sitzventilpatrone m.Magnetspul / Seat valve cartridg

und Verbindungsleitung

673 4705



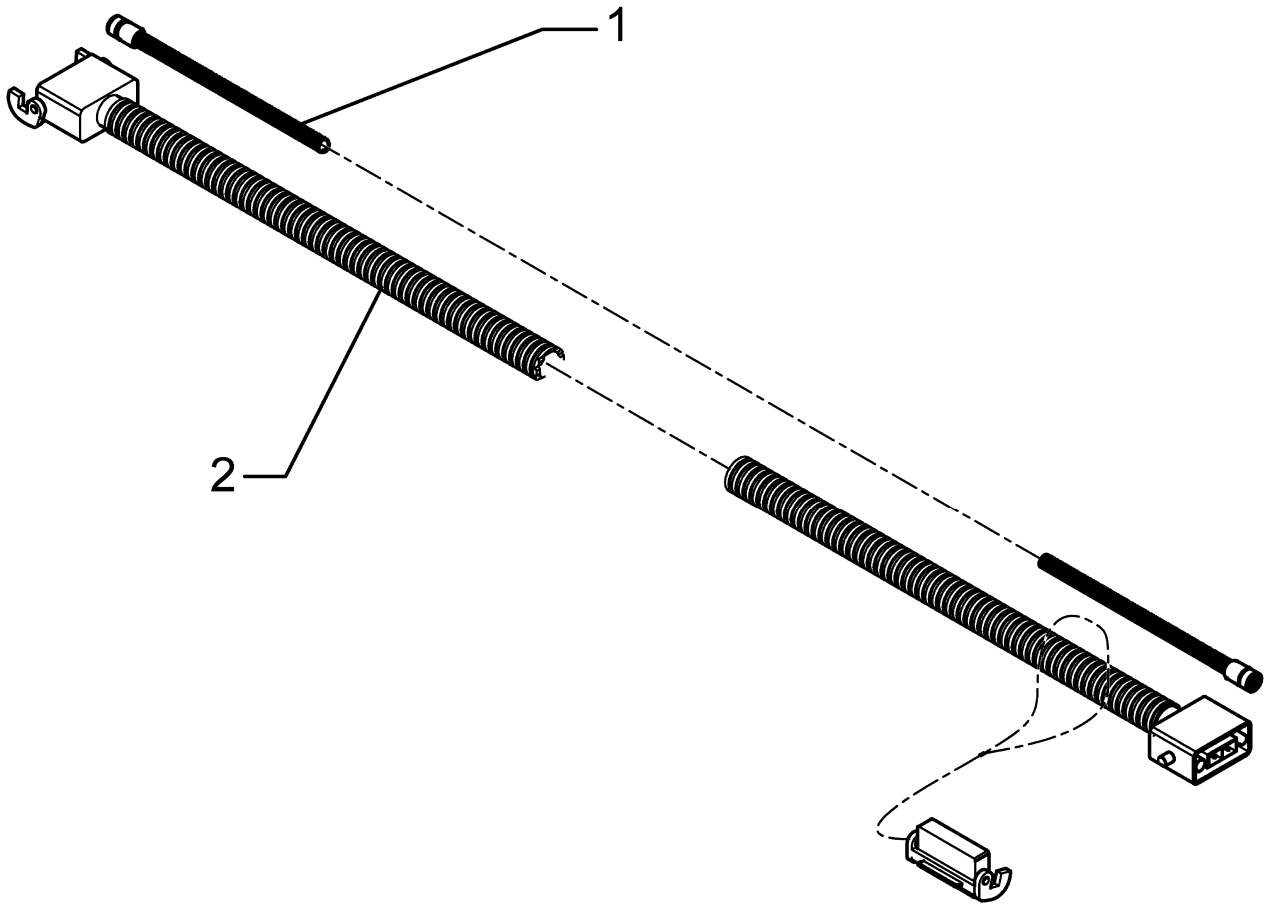
01.12

Pos	Art.-Nr.	Stck.	Artikeltext / Description		Abmessung
1	373 4701	1	Magnetspule	Magnet coil	D3612DC27WH
2	373 4702	1	Handnotverstellung Arret.	Hand control, stop	K4-6908
3	573 4705	1	Verbindungsleitung	Connection cable	Magnetventil zu Magnetventil
4	575 1132	1	Wege-Sitzventil	Valve	2/2

Verlängerung / Extension

8m-10 Solitronic

673 6163



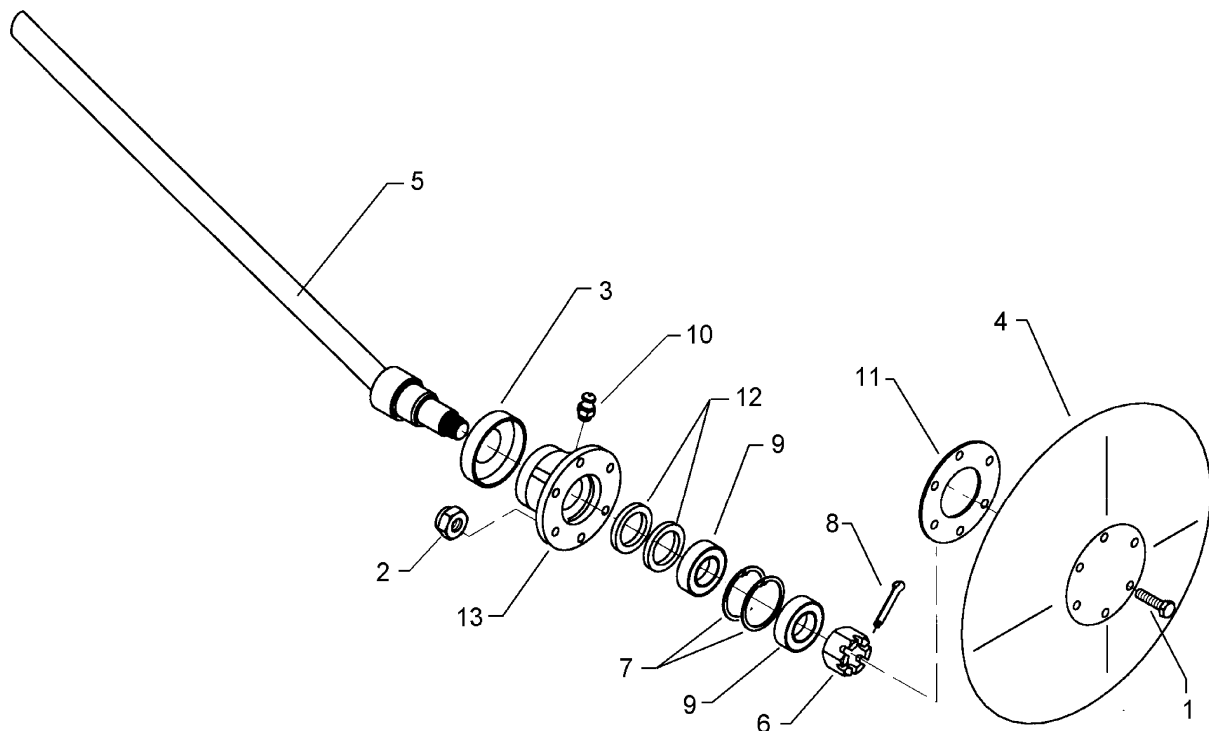
01.12

Pos	Art.-Nr.	Stck.	Artikeltext / Description	Abmessung
1	573 6170	1	Verbindungsleitung 8-polig	Connection cable
2	573 6163	1	Spannungsverlängerung	Extension cable
				10m mit Schutzkappen
				8m Solitronic

Achse zum Spuranreißer / Axle for track marker

D30x595 668A

582 1248



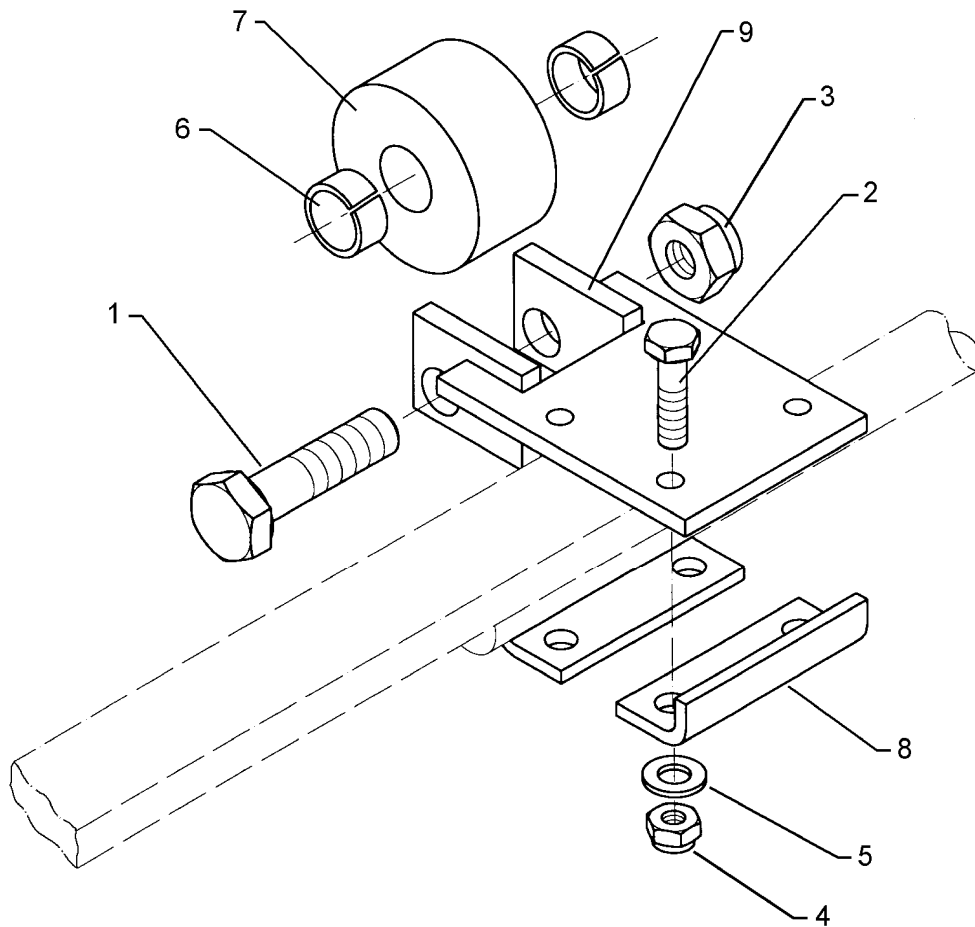
01.12

Pos	Art.-Nr.	Stck.	Artikeltext / Description		Abmessung
1	301 5004	6	Sechskantschraube	Bolt	M10x30-8.8 Zn DIN933
2	303 0933	6	Sicherungsmutter	Selflocking nut	DIN985-NM10-8 Zn
3	323 0410	1	Schutzkappe	Cap	D81/77/40x18x2 Zn
4	349 0460	1	Hohlscheibe	Hollow disc	D380/100
5	482 1248	1	Achse	Axle	D30x595
6	303 0193	1	Kronenmutter	Castle nut	DIN937-M24x1,5-22H
7	305 8924	2	Sicherungsring	Securing ring	62x2 DIN472
8	311 7613	1	Splint	Peg	3,2x40 DIN94-St Zn
9	319 9116	2	Kegelrollenlager	Bearing	30206.
10	323 6345	1	Schmiernippel gerade	Grease nipple	LAM 6 DIN71412
11	323 7641	1	Dichtung	Seal	D120/65x1,6
12	323 8032	2	Wellendichtring	Oil seal	40x55x7 BA
13	447 8882	1	Nabe	Hub	668 A

Laufrolle mit Halter / Roller

D80 50x18

582 1315



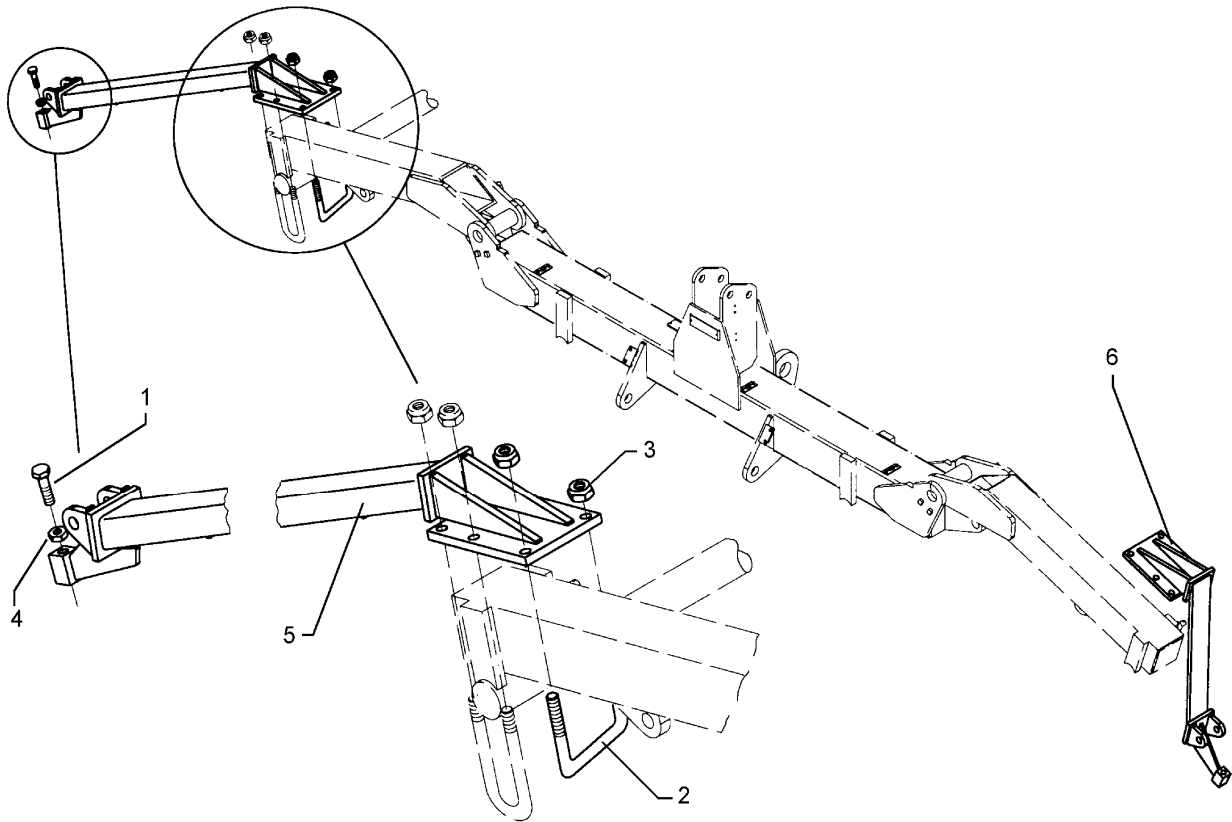
01.12

Pos	Art.-Nr.	Stck.	Artikeltext / Description		Abmessung
2	301 5424	4	Sechskantschraube	Bolt	M10x45-8.8 Zn DIN931-A
3	303 0936	1	Sicherungsmutter	Selflocking nut	DIN985-NM20-8 Zn
4	303 1012	4	Sechskantmutter	Nut	M10 DIN934-8 Zn
5	305 6132	4	Scheibe	Washer	D11/25x2,5 Zn
6	317 6657	2	Buchse	Bush	D20/28x22
7	317 9636	1	Rolle	Roller	D80/28x43
8	459 3586	2	Klemmplatte, gebogen	Clamping plate	100x8x18/30 D13
9	482 1315	1	Rollenhalter Spuranreißer	Roller holder	100x8x136-46 Kompaktor

Konsole zum Spuranreißer WS / Bracket for track mar

4.50-6.00 Kompaktor

682 1312



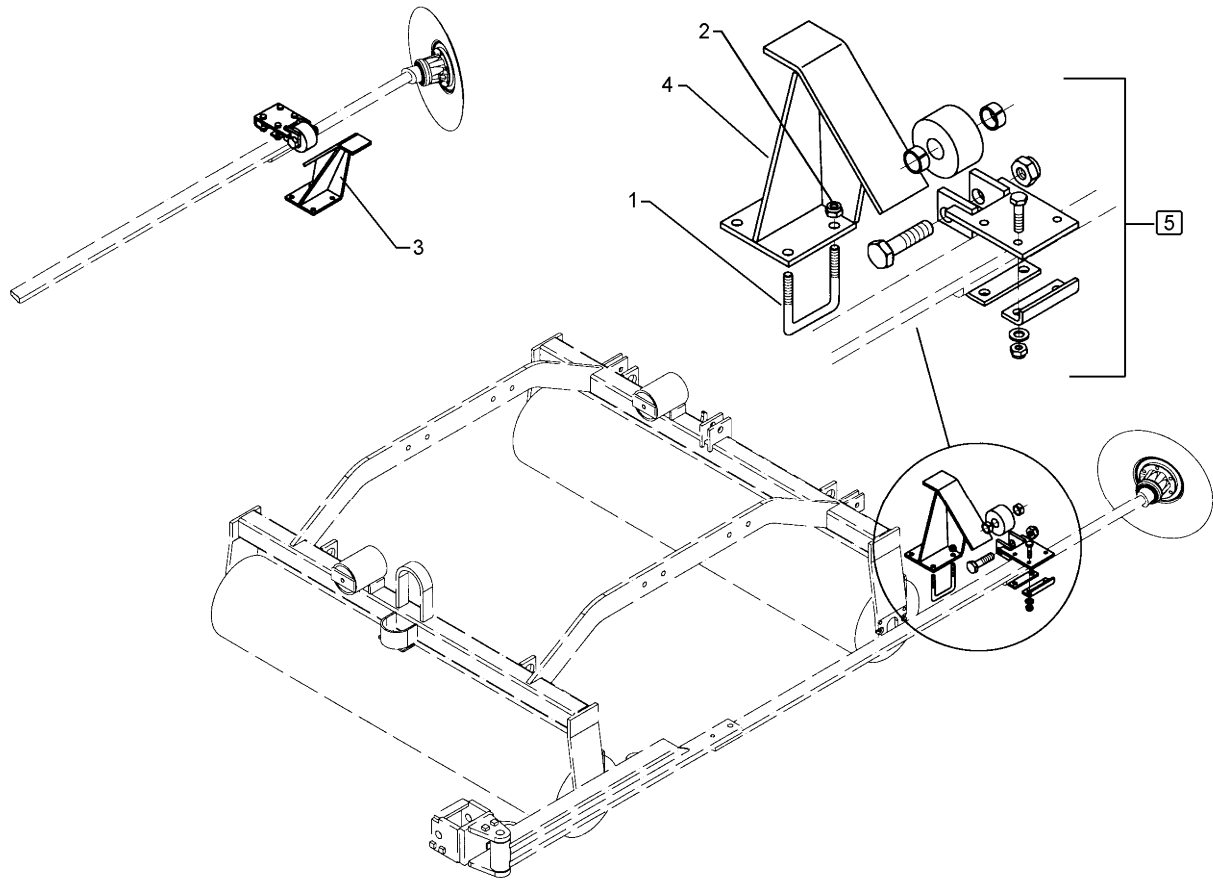
01.12

Pos	Art.-Nr.	Stck.	Artikeltext / Description		Abmessung
1	301 5140	2	Sechskantschraube DIN933	Screw	M20x65-8.8
2	301 7800	2	Bügelsschraube	U-bolt	M16/140/185 Zn
3	303 0935	4	Sicherungsmutter	Selflocking nut	DIN985-NM16-8 Zn
4	303 0959	2	Sechskantmutter	Nut	BM20 DIN439-8
5	482 1318	1	Ausleger RE z.Spuranreißer WS	Outrigger pour track marker	Kompaktor
6	482 1319	1	Ausleger LI z.Spuranreißer WS	Outrigger pour track marker	Kompaktor

Auflaufbock m.Rolle Spuranr.WS / Bracket

Kompaktor 500-600 KA

682 1315



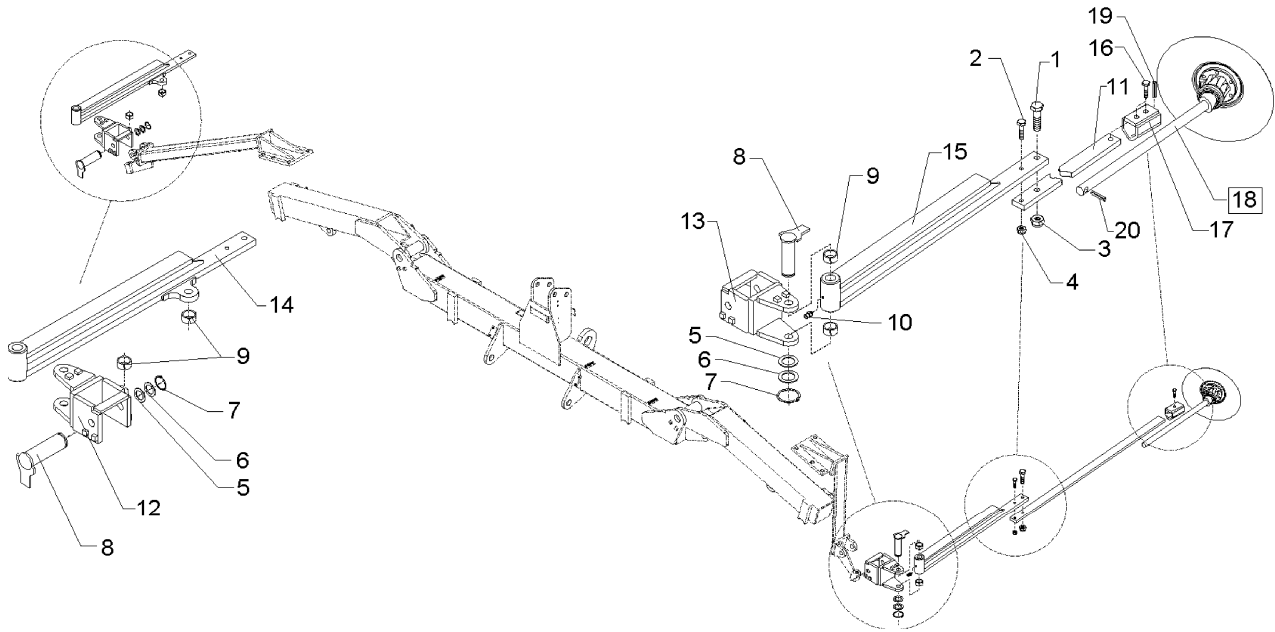
01.12

Pos	Art.-Nr.	Stck.	Artikeltext / Description		Abmessung
1	301 7789	4	Bügelsschraube	U-bolt	M12/71x101 (284) Zn
2	303 0934	8	Sicherungsmutter	Selflocking nut	DIN985-NM12-8 Zn
3	482 1316	1	Auflaufbock Spuranreißer	Bracket	RE Kompaktor
4	482 1317	1	Auflaufbock Spuranreißer	Bracket	LI Kompaktor
5	582 1315	2	Laufrolle mit Halter	Roller	D80 50x18

Spuranreißer waager.schwenkbar / Track marker

WS 5.00

682 1316



01.12

Pos	Art.-Nr.	Stck.	Artikeltext / Description		Abmessung
1	301 3779	2	Sechskantschraube spz.	Bolt	M16x60-10.9 Zn
2	301 3384	2	Sechskantschraube spz.	Bolt	M12x55-10.9 Zn
3	303 0935	2	Sicherungsmutter	Selflocking nut	DIN985-NM16-8 Zn
4	303 0972	2	Sechskantmutter	Nut	M12 DIN934-8
5	305 2040	2	Passscheibe	Shim	25x35x1,0 DIN988 Zn
6	305 2230	4	Stützscheibe	Supporting washer	S 25x35x2,0 DIN988 Zn
7	305 8861	4	Sicherungsring	Securing ring	25x2 DIN471 Zn
8	313 2547	4	Bolzen	Pin	D25x145/162 Zn
9	317 3413	8	Einspannbuchse	Expansion bush	EG25/32x20 DIN 1498
10	323 6348	2	Schmiernippel	Grease nipple	AM10x1 DIN71412
11	482 1288	2	Flach	Flat steel	50x18x1410
12	482 1320	1	Konsole RE	Bracket	Spuranreisser WS
13	482 1321	1	Konsole LI	Bracket	Spuranreisser WS
14	482 1322	1	Schwenkarm RE	Swinging arm, track marker	Spuranreisser WS
15	482 1323	1	Schwenkarm LI	Swinging arm, track marker	Spuranreisser WS
16	301 3662	2	Sechskantschraube	Bolt	M16x1,5x25-10.9-Zn DIN961-A
17	482 1250	1	Klemme	Clamp	D30-50x15 100mm
18	582 1248	2	Achse zum Spuranreißer	Axle for track marker	D30x595 668A
19	309 6068	1	Spannhülse	Expansion bush	8x30-DIN1481 Zn
20	309 6072	1	Spannhülse	Expansion bush	8x40-DIN1481 Zn