

Ersatzteilliste

Parts list

Grubber

Cultivators

Kristall 9/600 KA

Art.Nr. 17510084

06.12

LEMKEN GmbH & Co. KG

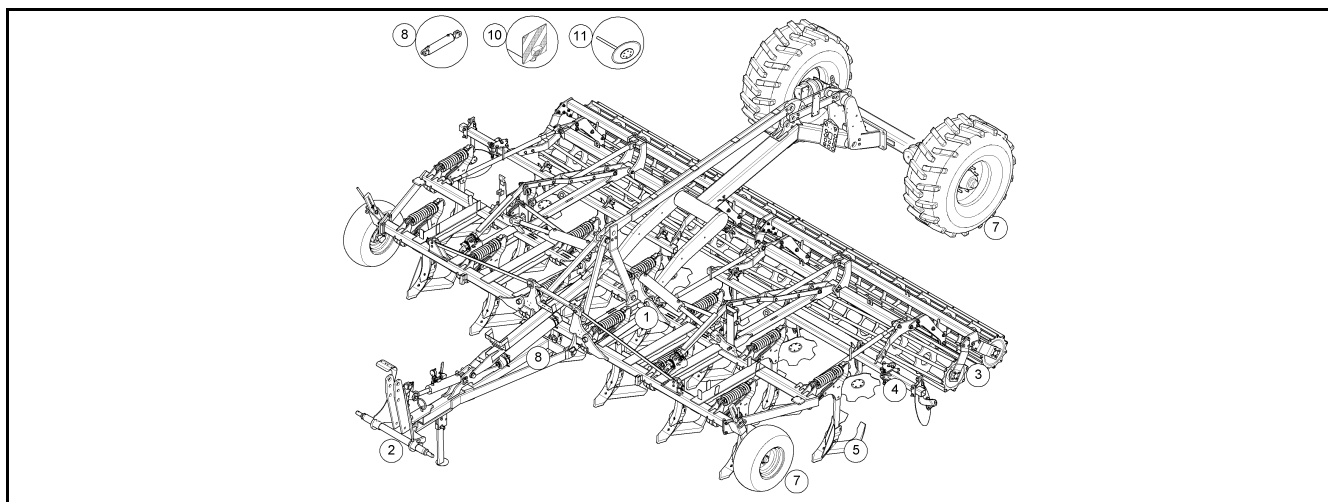
Weseler Straße 5, D-46519 Alpen / Postfach 11 60, D-46515 Alpen

Telefon (0 28 02) 81-0, Telefax (0 28 02) 81-220

eMail: lemken@lemken.com, Internet: <http://www.lemken.com>

INHALTSVERZEICHNIS / CONTENTS

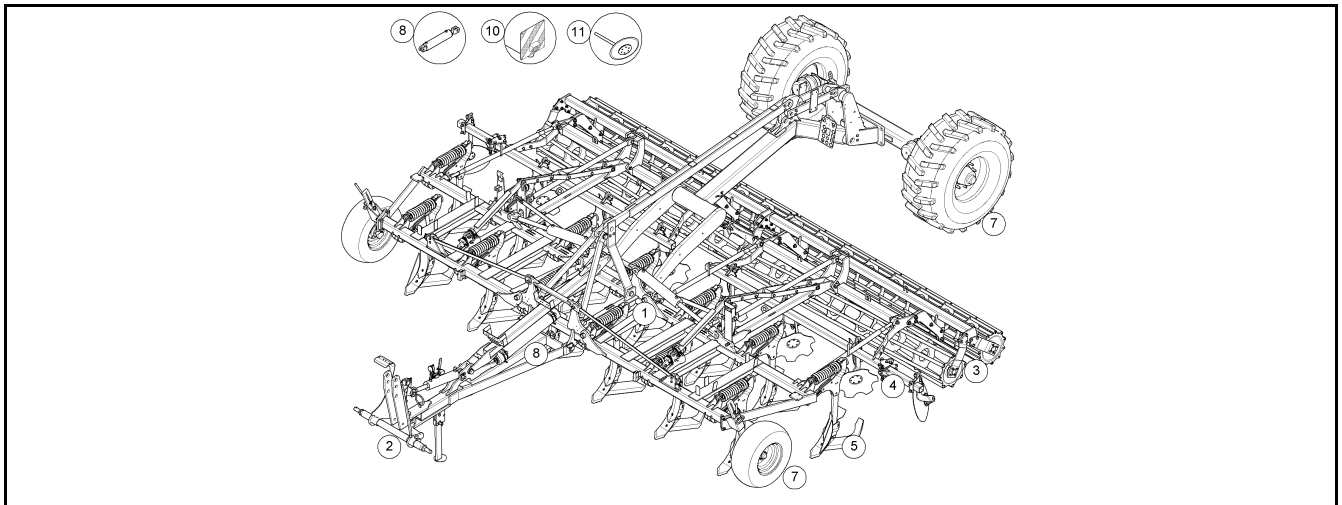
Kristall 9/600 KA



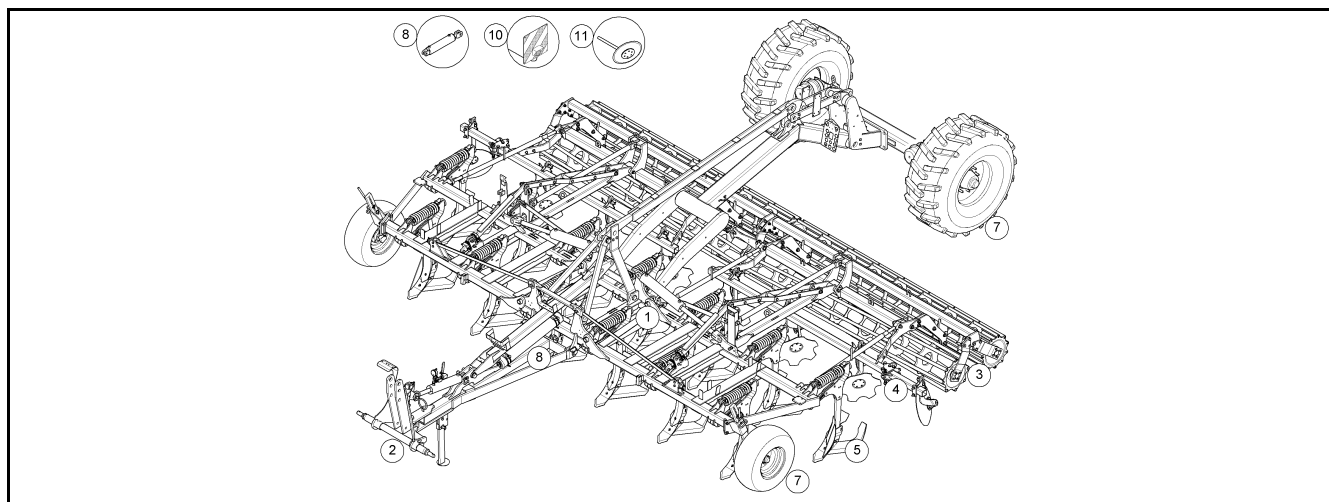
Pos.	Art.Nr.	Artikeltext / Description	Abmessung	
1	59010003	Aufkleber	Label	Kristall 9 KA
1	617 8148	Verriegelung hydraulisch	Hydraulic locking device	Rubin 9/400K-600K "B"
1	61710006	Grundrahmen	Basic frame	Kristall 9/600 KA
1	61710007	Grundrahmen	Basic frame	Kristall 9/600 KUA
1	640 5270	Dreipunktturm	Headstock	Karat 9 KA
1	64010014	Geräteturm	Headstock	Kristall KA
2	313 7927	Oberlenkerbolzen mit Kette	Top link pin with chain	K700 D40/44,5x228
2	313 7929	Oberlenkerbolzen mit Kette	Top link pin with chain	KAT3GK700 31,7x228
2	64010003	Deichsel	Drawbar	-N Kristall 9/400-600 KA
2	64010004	Deichsel	Drawbar	-L Kristall 9/400-600 KA
2	64010011	Dreipunktturm	Headstock	Traktionsverstärker
2	64010012	Kreuzgelenk	Cross union	Traktionsverstärker
2	661 1369	Unterlenkeranschluss	Lower link connection	AD10 D68 L3 Z4
2	661 1371	Unterlenkeranschluss	Lower link connection	AD10 D68 L4 Z4
2	661 1413	Unterlenkeranschluss	Lower link connection	ED68 L2 Z3
2	661 1414	Unterlenkeranschluss	Lower link connection	ED68 L3 Z3
2	661 1417	Unterlenkeranschluss	Lower link connection	ED68 L1100 Z58 K700
2	661 6162	Tiefenbegrenzung	Depth limiter	K700 -B M30
2	661 8369	Kupplungsteil	Fittings	FK 150x150x120 (Solitair 9KA)
2	661 8511	Hydraulisches Aushubgestänge	Hydraulic lift linkage	D50x200 L2 Z3 Thorit 9
3	617 8181	Adapter	Adapter	ZPW-SM9/300
3	622 0150	Halter zur Doppelwalze	Holder	DRF-DRR 400/400
3	622 0152	Halter zur Doppelwalze	Holder	DRR 540/400
3	622 0188	Halter zur Gummiringwalze	Holder	GRW-GR D590-90 M20
3	622 1053	Stabilisator	Stabilizer	80x1954-3.00 Heliodor 8
3	622 6873	Gummiringwalze	Rubber ring roller	GRW D590-300-24R-125
3	622 6912	Messerwalze lange Messer	Knife roller	MSW-R D600-300 SM9
3	622 6945	Messerwalze lange Messer	Knife roller	MSW-R D600-300 LI HE8
3	622 7261	Rohrstabwalze	Tube bar roller	RSW-R 540-3.00 SM9
3	622 7277	Rohrstabwalze	Tube bar roller	RSW-R 600-3.00 SM9
3	622 7306	Doppelwalze Rohr-Flachstab	Double roller	DRF-R 400/400-3.00 SM9
3	622 7356	Doppelwalze Rohr-Rohr	Double roller	DRR-R 400/400-3.00 SM9
3	622 7442	Trapezpackerwalze	Trapeze packer roller	TPW-R D500-3.00-24R125
3	622 7447	Trapezpackerwalze	Trapeze packer roller	TPW-R D500-3.00-20R150
3	622 7463	Doppelprofilwalze	Double profile roller	DPW-A 540-3.00 SM9

INHALTSVERZEICHNIS / CONTENTS

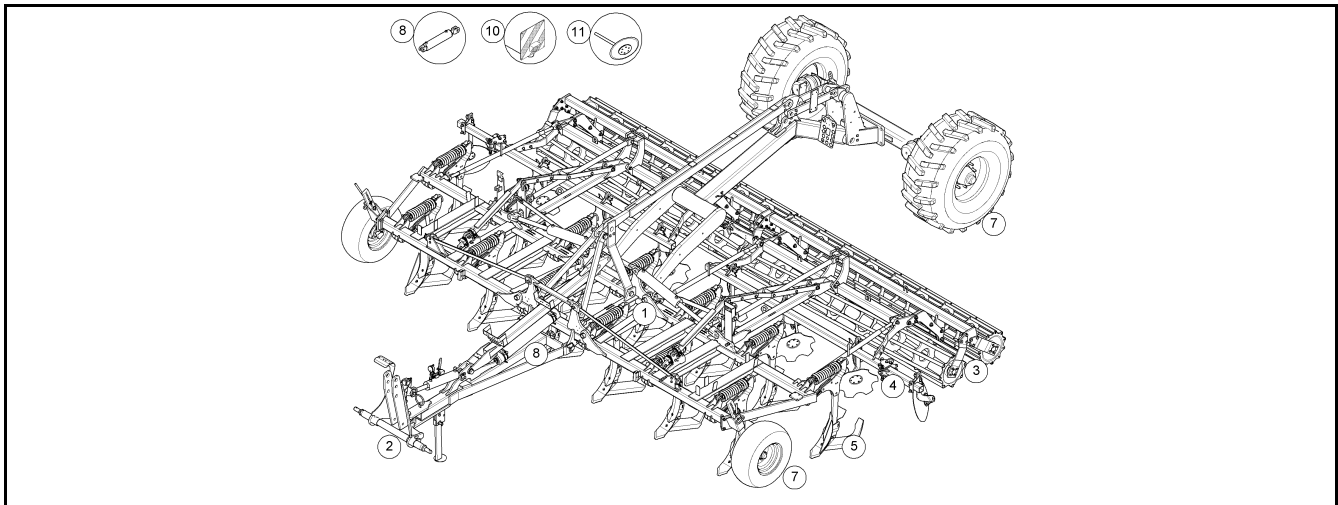
Kristall 9/600 KA



Pos.	Art.Nr.	Artikeltext / Description	Abmessung	
3	622 8306	Doppelwalze Rohr-Rohr	Double roller	DRR-R 540/400-3.00 SM9
3	62210010	Flexringwalze	Flexring roller	FRW D540-300
4	617 8430	Traggestänge	Support linkage	Kristall 9/K
4	617 8431	Traggestänge	Support linkage	KRISTALL 9/KU
4	617 8466	Zwischenrahmen	Frame	Kristall 9/600 RE
4	617 8467	Zwischenrahmen	Frame	Kristall 9/600 LI
4	617 8471	Verstellstrebe	Adjuster support	Kristall 9
4	617 8626	Tragrohr für Hohlscheiben	Frame for hollow discs	Kristall 9/600 K RE
4	617 8627	Tragrohr für Hohlscheiben	Frame for hollow discs	Kristall 9/600 K LI
4	627 5695	Überlastsicherung	Trip device	50x18 SM9 TH9 KA9
4	657 2481	Hohlscheibenpaar	Pair of hollow discs	Karat 9
4	657 2483	Hohlscheibenpaar	Pair of hollow discs	Karat 9
4	657 2485	Hohlscheibe	Hollow disc	LI Karat 9
4	657 2490	Konsole zur Randscheibe	Bracket for outer disc	V 70x70 HS Karat 9A
4	657 2494	Hohlscheibe	Hollow disc	Kristall 9 RE
5	627 5731	Überlastsicherung	Trip device	Karat
5	65710014	Seitenschild	Side shield	VERST RE
5	65710015	Seitenschild	Side shield	VERST LI
5	665 4099	Zinken für Scharfuß mit Keil	Tine for foot with wedge	-
5	699 0710	Arbeitswerkzeuge	Tools	Kristall 4/5/6m
5	699 6345	Zinken	Tine	Kristall MI+RE+LI
5	699 6346	Scharfuß Gerät	Foot	Kristall MI+RE+LI
5	699 6347	Scharfuß zusätzlich	Foot additional	Kristall MI+R+L
5	699 6348	Scharfuß Gerät	Foot	Kristall MI
5	699 6349	Scharfuß zusätzlich	Foot additional	Kristall MI
5	699 6350	Zinken	Tine	Kristall MI
5	699 6354	Scharfuß zusätzlich	Foot additional	Kristall 2.Reihe MI+R+L
5	699 6355	Scharfuß zusätzlich	Foot additional	Kristall 2.Reihe MI
7	321 6964	Exzenterhebel mit Stecker	Eccentric lever	D16x230/69x14x50/33
7	549 8849	Rad 10.0/80-12 8PR ET-25	Wheel 5/94/140 D14	5/94/140 D14
7	549 8893	Lagerung	Bearing	5/93,5/140 M14 50x50
7	550 8516	Laufachse	Running axle	GS12008 CO-55.72.001.007
7	550 8520	Laufachse	Running axle	GS7008 55.67.001.014
7	550 8524	Bremsachse	Braking axle	120x12,5x2530 400X80 ADR



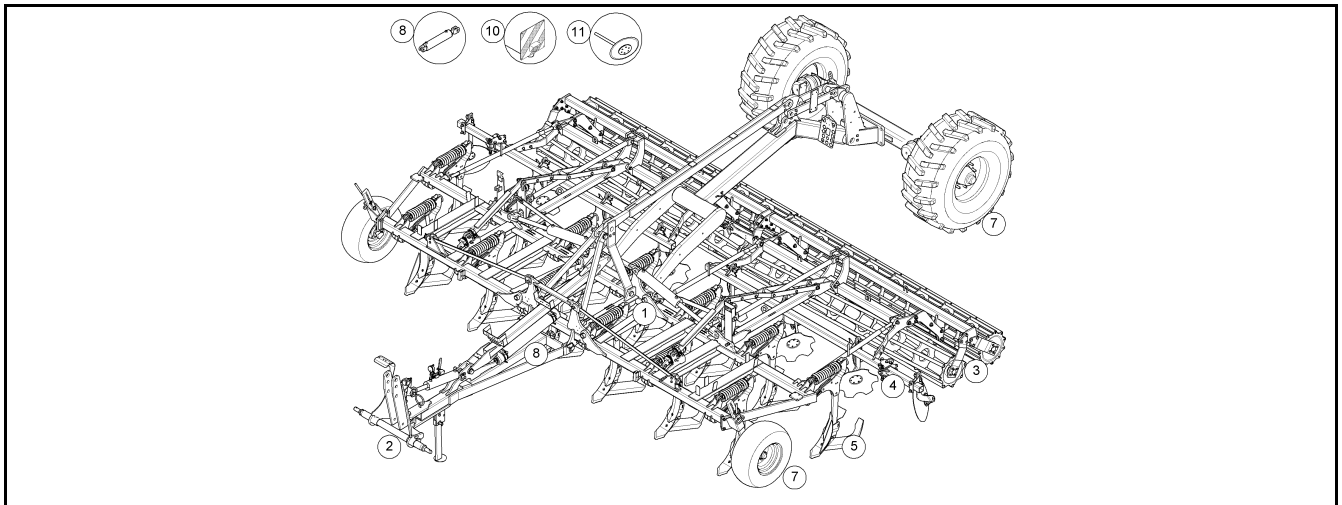
Pos.	Art.Nr.	Artikeltext / Description	Abmessung
7	550 8872	Rad 8/221/275	Wheel 8/221/275
7	550 8873	Rad 8/221/275	Wheel 8/221/275
7	550 8884	Rad 8/221/275	Wheel 8/221/275
7	550 8885	Rad 8/221/275	Wheel 8/221/275
7	550 8900	Rad 8/221/275	Wheel 8/221/275
7	647 2520	Stützrad mit Halm	Depth wheel
7	647 7488	Radkonsole	Wheel bracket
7	647 7489	Radkonsole	Wheel bracket
7	650 8524	Bremsachse	Braking axle
7	650 8525	Laufachse	Running axle
7	650 8526	Laufachse	Running axle
7	650 8538	Bremsachse GS 12008(A)	Bremsachse GS 12008(A)
7	65010002	Fahrwerk	Trailer
7	65010004	Fahrwerk Transport	Trailer
7	67710007	Druckluftbrems.2 Leit.	Compressed air brake
7	67710008	Druckluftbrems.2 Leit.	Compressed air brake
7	67710009	Druckluftbremsanlage Transport	Compressed-air brake
7	67710010	Druckluftbremsanlage Transport	Compressed-air brake
8	575 2269	Hydraulikzylinder	Ram
8	575 2312	Plunger-Zylinder	Plunger-ram
8	575 2318	Hydraulikzylinder	Ram
8	575 2323	Hydraulikzylinder	Ram
8	575 2336	Hydraulikzylinder	Ram
8	575 2356	Hydraulikzylinder	Ram
8	575 2550	Zugzylinder	Hydraulic ram
8	575 6601	Adapter	Adapter
8	675 5305	Hydraulikanlage Aushubgestänge	HY-assembly lift linkage
8	675 5306	Hydraulikanlage Aushubgestänge	HY-assembly lift linkage
8	675 5579	Hydr. Bremsanlage Transport	HY-brake assembly transport
8	675 5827	Traktionsverstärker	Traction increase
8	67510050	Hydr. Bremsanlage Transport	HY-brake assembly transport
8	67510066	Hydr. Einklappung	Folding device
8	67510069	Hydraulische Tiefenverstellung	Hydraulic depth adjuster



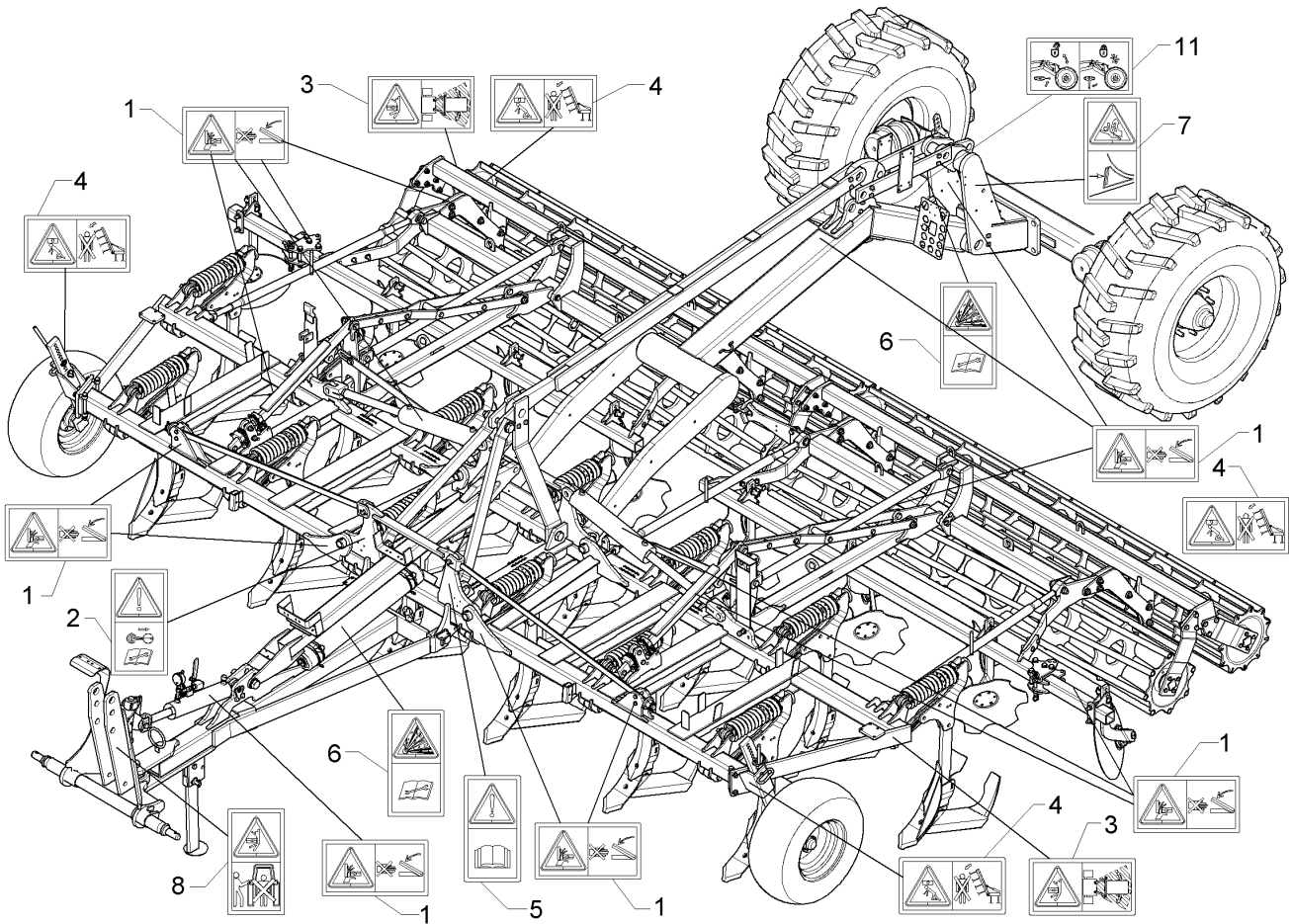
Pos.	Art.Nr.	Artikeltext / Description	Abmessung	
8	67510070	Hydraulikleitungen Einklappung	HY-pipe assembly	Kristall 9 KA
8	67510071	Hydraulikleitungen Einklappung	HY-pipe assembly	Kristall 9 KA L
8	67510072	Hydraulikleitungen Einklappung	HY-pipe assembly	Kristall 9 KA 6/2 W. AHG
8	67510073	Hydraulikleitungen Einklappung	HY-pipe assembly	Kristall 9 KA 6/2 W. AHG L
8	67510074	Hydraulikleitungen Klappung	HY-pipe assembly folding dev.	Kristall 9 KA
8	67510075	Hydraulikleitungen Klappung	HY-pipe assembly folding dev.	Kristall 9 KA L
8	67510076	Hydraulikanlage	Hydraulic assembly	Kristall 9KA DZ100x320 Kombi
8	67510077	Hydraulikanlage	Hydraulic assembly	Kristall 9KA DZ100x320 Kombi L
8	67510078	Hydraulikanlage	Hydraulic assembly	Kristall 9KA DZ140x200 Transp.
8	67510079	Hydraulikanlage	Hydraulic assembly	Kristall 9KA DZ140x200 Tran. L
8	67510080	Hydraulikleitung Aushubgest.	HY-pipe lifting device	Kristall 9 KA EW
8	67510081	Hydraulikleitung Aushubgest.	HY-pipe lifting device	Kristall 9 KA EW L
8	67510082	Hydraulikleitungen Aushubgest.	HY-pipe assembly	Kristall 9 KA
8	67510083	Hydraulikleitungen Aushubgest.	HY-pipe assembly	Kristall 9 KA L
8	67510089	Hydraulikanlage Spuranreißer	HY-assembly track marker	Kristall 9/600 KA
8	67510090	Hydraulikanlage Spuranreißer	HY-assembly track marker	Kristall 9/600 KA L
8	67510091	Hydraulikleitungen Spuranreiß.	HY-pipe assembly	Kristall 9 KA
8	67510092	Hydraulikleitungen Spuranreiß.	HY-pipe assembly	Kristall 9 KA L
8	67510093	Hydraulikleitungen Antrieb	HY-pipe assembly	Kristall 9 KA
8	67510094	Hydraulikleitungen Antrieb	HY-pipe assembly	Kristall 9 KA L
8	67510095	Hydraulikleitungen Antrieb	HY-pipe assembly	Kristall 9 KA
8	67510096	Hydraulikleitungen Antrieb	HY-pipe assembly	Kristall 9 KA L
8	67510121	Hydraulische Bremsanlage	Hydraulic braking assembly	Kristall 9 KA 2xEZ 30x110
8	67510122	Hydr. Bremsanlage Transport	HY-brake assembly transport	Kristall 9 KA 1xEZ 30x110
8	67510123	Hydr. Bremsanlage Transport	HY-brake assembly transport	Kristall 9 KA 1xEZ 30x110
10	570 1758	Beleuchtungseinheit	Basic plate	3eck H RE
10	570 1759	Beleuchtungseinheit	Basic plate	3eck H LI
10	670 1738	seitl. Warntafel	Lateral warning board	SWT-17
10	670 6120	Transportschutz	Transport protection	Kristall K RE
10	670 6121	Transportschutz	Transport protection	Kristall K LI
10	670 6122	Transportschutz	Transport protection	Kristall K RE SK
10	670 6123	Transportschutz	Transport protection	Kristall K RE SK
10	67010009	Beleuchtungsanlage	Lighting equipment	ML Kristall KA Komb.
10	67010026	Beleuchtungsanlage	Lighting equipment	ML Kristall KA Trsp. Brems.
10	67010027	Beleuchtungsanlage	Lighting equipment	ML Kristall KA Trsp.
10	673 6163	Verlängerung	Extension	8m-10 Solitronic

INHALTSVERZEICHNIS / CONTENTS

Kristall 9/600 KA

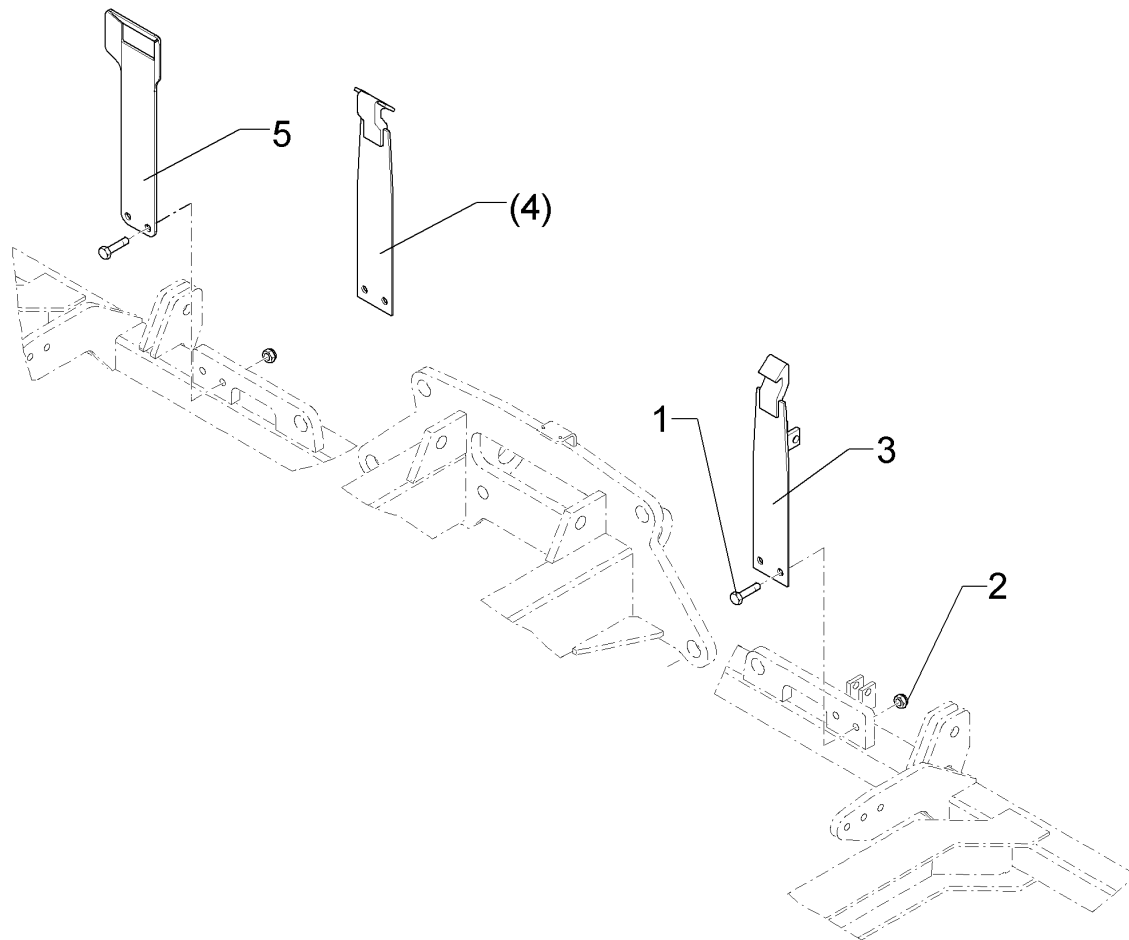


Pos.	Art.Nr.	Artikeltext / Description	Abmessung	
11	582 1248	Achse zum Spuranreißer	Axle for track marker	D30x595 668A
11	582 1276	Zusatzteile Verriegelung	Additional parts locking dev.	Spuranreißer Z600
11	682 1253	Spuranreißer	Track marker	Solitair FW450/Z600 D380
11	68210040	Konsole für Spuranreißer	Bracket for track marker	Kristall 9/400-600 RE
11	68210041	Konsole für Spuranreißer	Bracket for track marker	Kristall 9/400-600



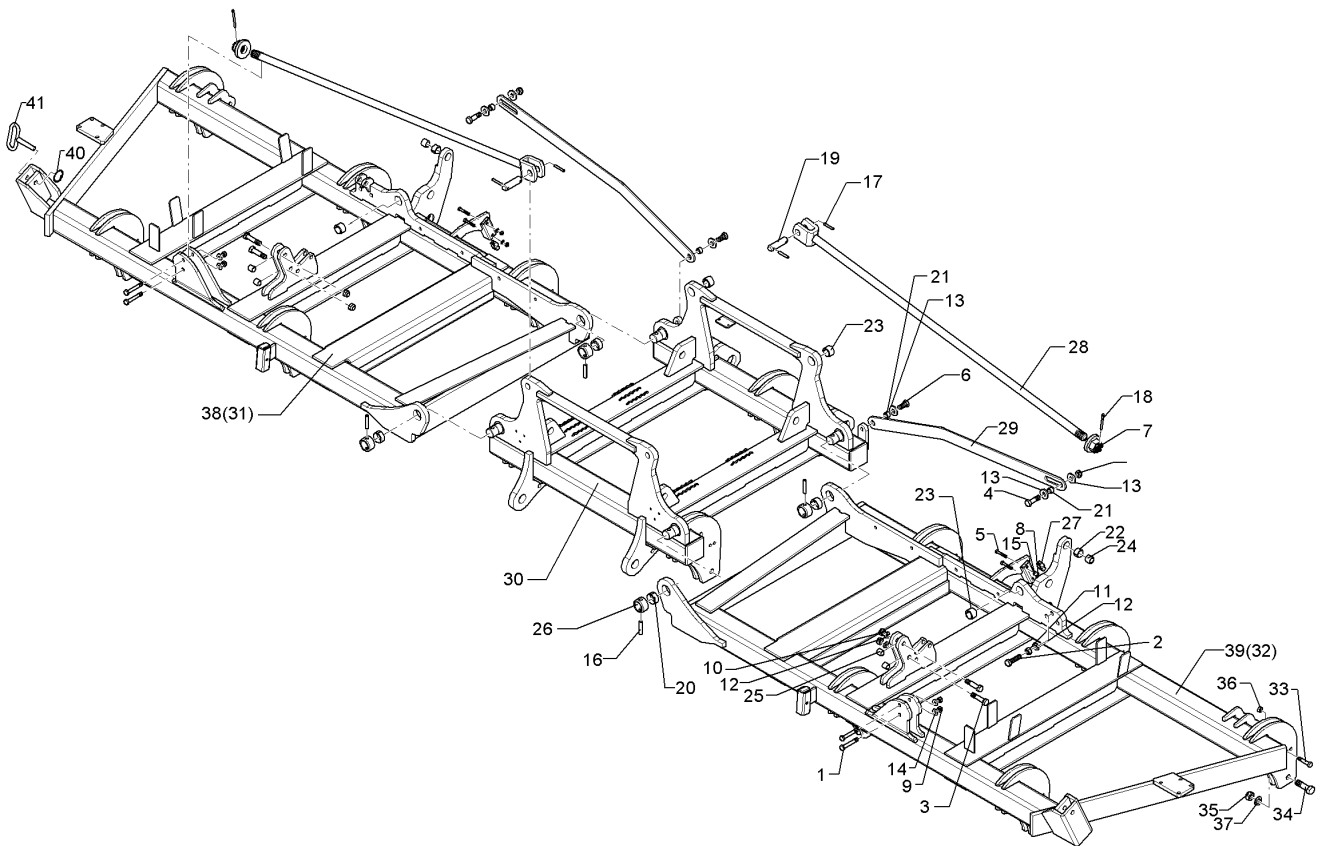
06.12

Pos.	Art.Nr.	Stck.	Artikeltext / Description	Abmessung	
1	390 0506	14	Aufkleber Warnbildzeichen	Warning Label	Quetschgefahr QF
2	390 0509	1	Aufkleber Warnbildzeichen	Warning Label	Motor abstellen
3	390 0510	4	Aufkleber Warnbildzeichen	Warning Label	Schwenkbereich QF
4	390 0540	4	Aufkleber Warnbildzeichen	Warning Label	Klapprahmen QF
5	390 0555	1	Aufkleber Betriebsanl. lesen	Label Warning!	ISO HF 61 x 115
6	390 0591	2	Aufkleber Druckspeicher	Label	-
7	390 0627	1	Aufkleber	Label	Unterlegkeil sichern
8	390 0628	1	Aufkleber	Label	HF 61 x 115
9	390 4305	3	Aufkleber	Label	Kristall 9 (48x600)
10	390 4312	4	Aufkleber	Label	Logo+LEMKEN (80x427)
11	39010029	1	Aufkleber Transportrad	Aufkleber Transportrad	verriegeln Kristall 9 KA +KUA



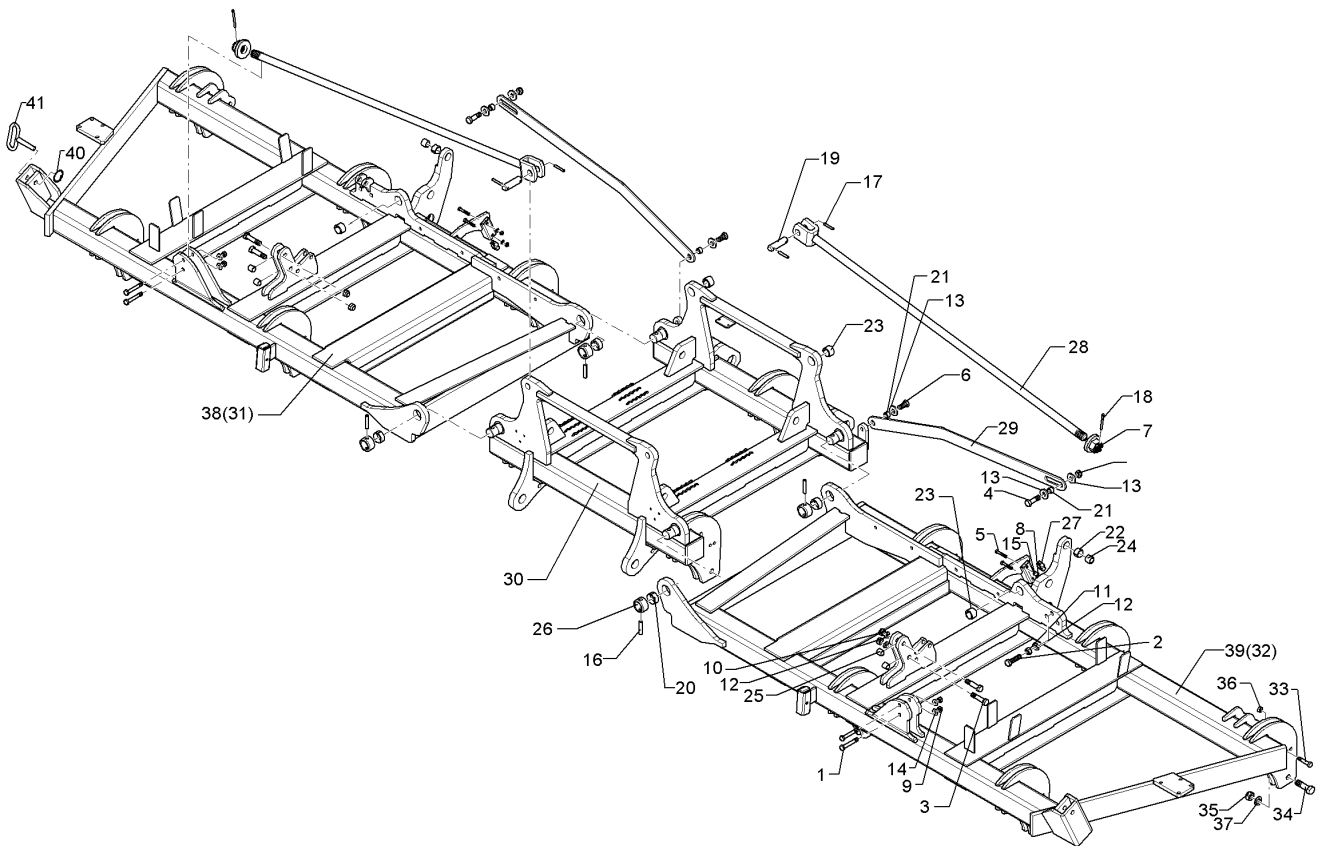
06.12

Pos.	Art.Nr.	Stck.	Artikeltext / Description		Abmessung
1	301 3774	4	Sechskantschraube	Bolt	M16x50-12.9 A=max.3mm Zn
2	303 0935	4	Sicherungsmutter	Selflocking nut	DIN985-NM16-8 Zn
3	417 8149	1	Blattfeder	Leaf spring	100x6 Rubin 9-K
4	417 8146	1	Blattfeder	Leaf spring	100x6 Smaragd 9-K
5	417 8141	1	Blattfeder	Leaf spring	6x160x549 2xD16,5



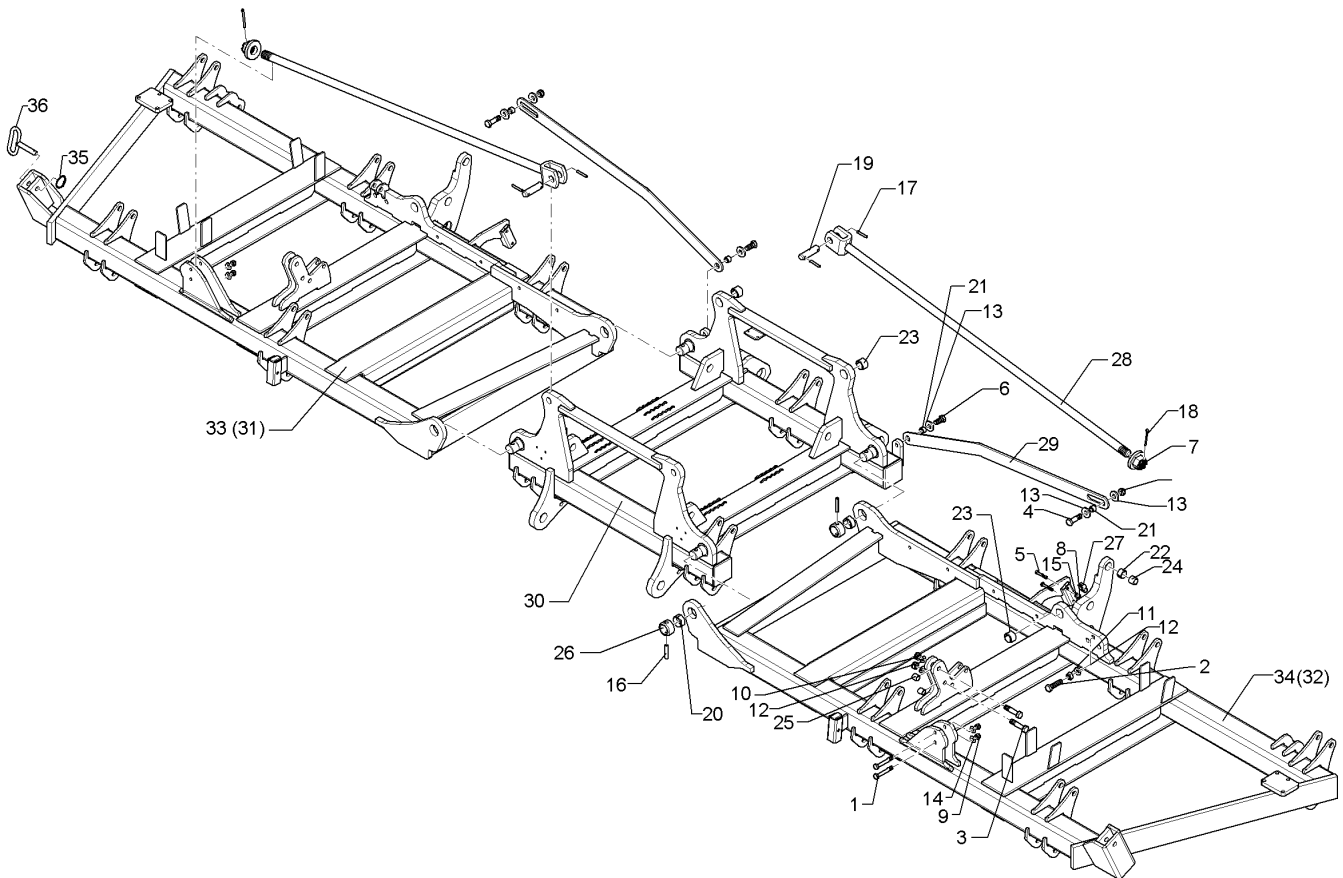
06.12

Pos.	Art.Nr.	Stck.	Artikeltext / Description		Abmessung
1	301 3435	4	Sechskantschraube spz.	Bolt	M12x85ls67-10.9 Zn
2	301 3839	1	Sechskantschraube	Bolt	M16x60-8.8 DIN933
3	301 5360	4	Sechskantschraube spz.	Bolt	M16x70-12.9
4	301 5385	2	Sechskantschraube spz.	Bolt	M16x55-10.9 Zn
5	301 5418	4	Sechskantschraube	Bolt	M8x50-8.8 Zn
6	301 7380	2	Sechskantschraube	Bolt	M16x35-8.8 Zn DIN933
7	303 0127	2	Kronenmutter mit Bund	Castle nut	M30/75
8	303 0932	4	Sicherungsmutter	Selflocking nut	DIN985-NM8-8 Zn
9	303 0934	4	Sicherungsmutter	Selflocking nut	DIN985-NM12-8 Zn
10	303 0935	6	Sicherungsmutter	Selflocking nut	DIN985-NM16-8 Zn
11	303 1015	1	Sechskantmutter	Nut	M16 DIN934-8 Zn
12	305 6141	5	Scheibe	Washer	17/30x3 DIN/ISO-7089
13	305 6161	6	Scheibe	Washer	17/40x6 DIN7349 Zn
14	305 8580	4	Scheibe	Washer	13/24x2,5 St-Zn DIN125
15	305 8694	4	Scheibe	Washer	A8,4 DIN125-St Zn
16	309 6211	4	Spannhülse	Expansion bush	12x60-DIN1481
17	309 7000	4	Spannhülse	Expansion bush	8x50-DIN1481 Zn
18	311 7649	2	Splint	Peg	6,3x63 DIN94-St Zn
19	313 7772	2	Bolzen	Pin	D25x90 2xD8-68 Zn
20	317 2005	4	Einspannbuchse mit Presssitz	Expansion bush	EG40/44x20
21	317 3334	4	Einspannbuchse	Expansion bush	EG16/22x14-DIN1498



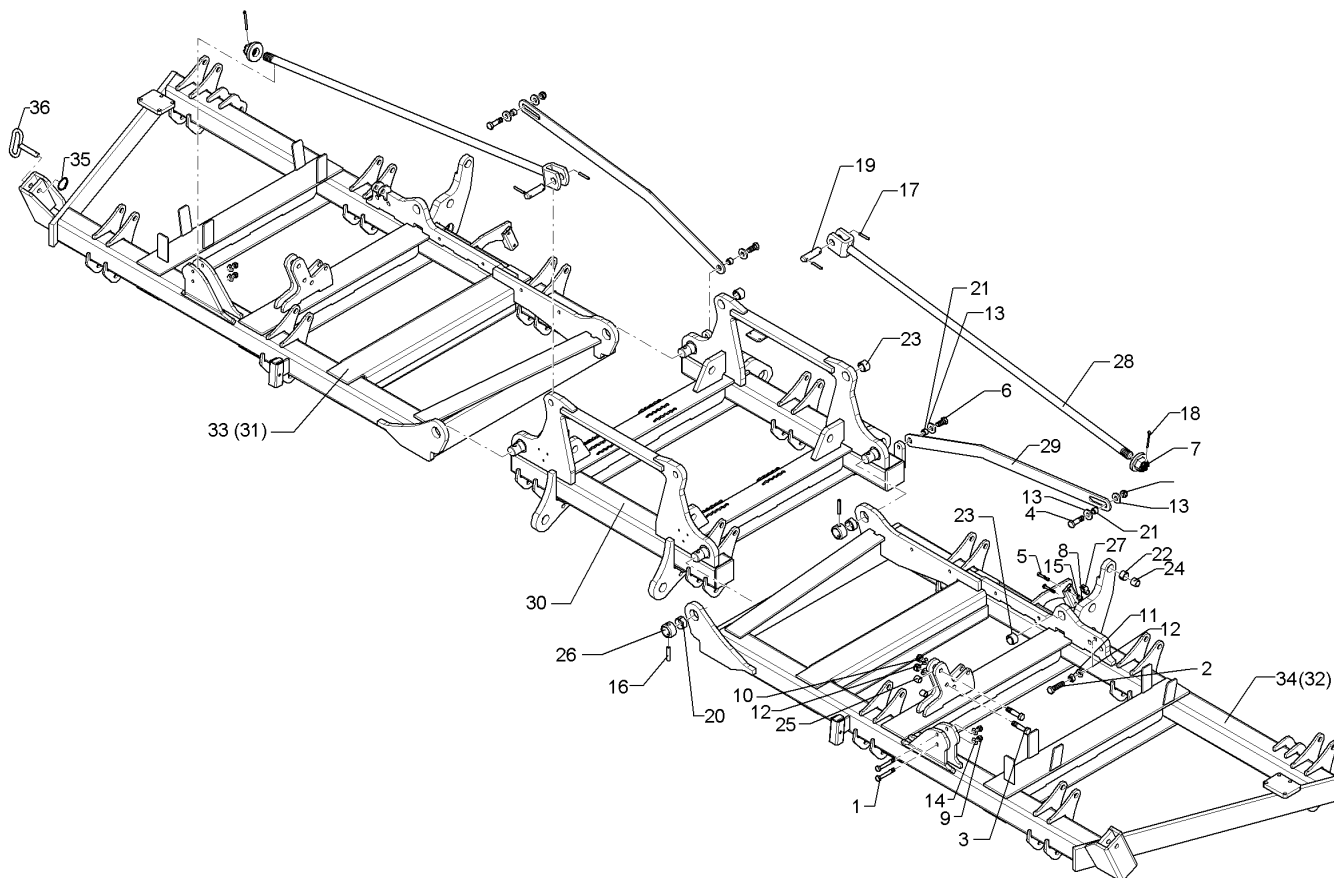
06.12

Pos.	Art.Nr.	Stck.	Artikeltext / Description		Abmessung
22	317 3352	2	Einspannbuchse mit Presssitz	Expansion bush	EG28/32x20
23	317 3417	4	Einspannbuchse mit Presssitz	Expansion bush	EG30/38x25
24	317 6657	2	Buchse	Bush	D20/28x22
25	317 6658	4	Buchse	Bush	D16/22x22
26	317 8641	4	Stelling	Adjusting ring	D54/38x30-D12 Zn
27	375 9960	2	Schellenkörper	Clamp	1/2x112A PP
28	417 8328	2	Zugstange	Connecting rod	D30x1591-M30 Zn
29	417 8485	2	Steuerstange	Rod	8x1138x1101
30	41710006	1	Mittelteil	Center section	Kristall 9/600 KA
31	417 8672	1	Seitenteil	Wing section	Kristall 9/600 K RE
32	417 8673	1	Seitenteil	Wing section	Kristall 9/600 K LI
33	301 3391	13	Sechskantschraube spz.	Bolt	M12x60-10.9 Zn
34	301 4601	13	Sechskantschraube spz.	Bolt	M20x70-10.9 Zn
35	303 0936	13	Sicherungsmutter	Selflocking nut	DIN985-NM20-8 Zn
36	303 1013	13	Sechskantmutter	Nut	M12 DIN934-8 Zn
37	305 6012	13	Scheibe	Washer	21 ISO7089 Zn
38	41710032	1	Seitenteil	Wing section	Kristall 9/600 KA RE
39	41710033	1	Seitenteil	Wing section	Kristall 9/600 KA LI
40	305 8551	2	Federsicherung	Securing clip	41x3
41	313 8143	2	Bolzen mit Griff	Pin with grip	D16x77/90 Zn



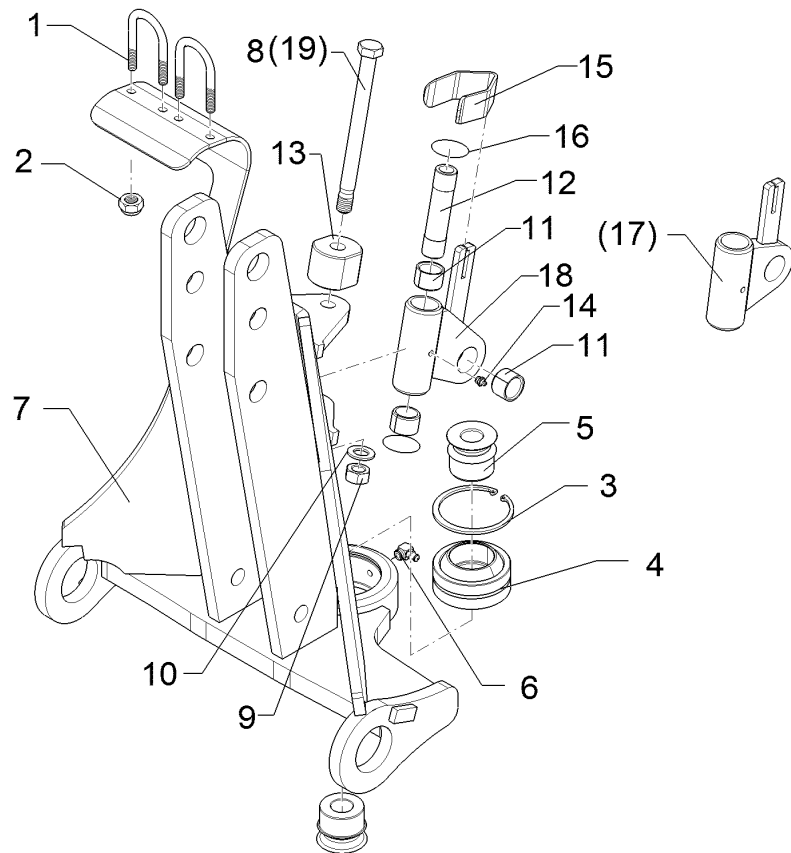
06.12

Pos.	Art.Nr.	Stck.	Artikeltext / Description		Abmessung
1	301 3435	4	Sechskantschraube spz.	Bolt	M12x85ls67-10.9 Zn
2	301 3839	1	Sechskantschraube	Bolt	M16x60-8.8 DIN933
3	301 5360	4	Sechskantschraube spz.	Bolt	M16x70-12.9
4	301 5385	2	Sechskantschraube spz.	Bolt	M16x55-10.9 Zn
5	301 5418	4	Sechskantschraube	Bolt	M8x50-8.8 Zn
6	301 7380	2	Sechskantschraube	Bolt	M16x35-8.8 Zn
7	303 0127	2	Kronenmutter mit Bund	Castle nut	DIN933
8	303 0932	4	Sicherungsmutter	Selflocking nut	M30/75
9	303 0934	4	Sicherungsmutter	Selflocking nut	DIN985-NM8-8 Zn
10	303 0935	6	Sicherungsmutter	Selflocking nut	DIN985-NM12-8 Zn
11	303 1015	1	Sechskantmutter	Nut	DIN985-NM16-8 Zn
12	305 6141	5	Scheibe	Washer	M16 DIN934-8 Zn
13	305 6161	6	Scheibe	Washer	17/30x3
14	305 8580	4	Scheibe	Washer	DIN/ISO-7089
15	305 8694	4	Scheibe	Washer	17/40x6 DIN7349 Zn
16	309 6211	4	Spannhülse	Expansion bush	DIN125
17	309 7000	4	Spannhülse	Expansion bush	A8,4 DIN125-St Zn
18	311 7649	2	Splint	Peg	12x60-DIN1481
19	313 7772	2	Bolzen	Pin	8x50-DIN1481 Zn
20	317 2005	4	Einspannbuchse mit Presssitz	Expansion bush	6,3x63 DIN94-St Zn
21	317 3334	4	Einspannbuchse	Expansion bush	D25x90 2xD8-68 Zn
					DIN125
					A8,4 DIN125-St Zn
					12x60-DIN1481
					8x50-DIN1481 Zn
					6,3x63 DIN94-St Zn
					D25x90 2xD8-68 Zn
					EG40/44x20
					EG16/22x14-DIN1498



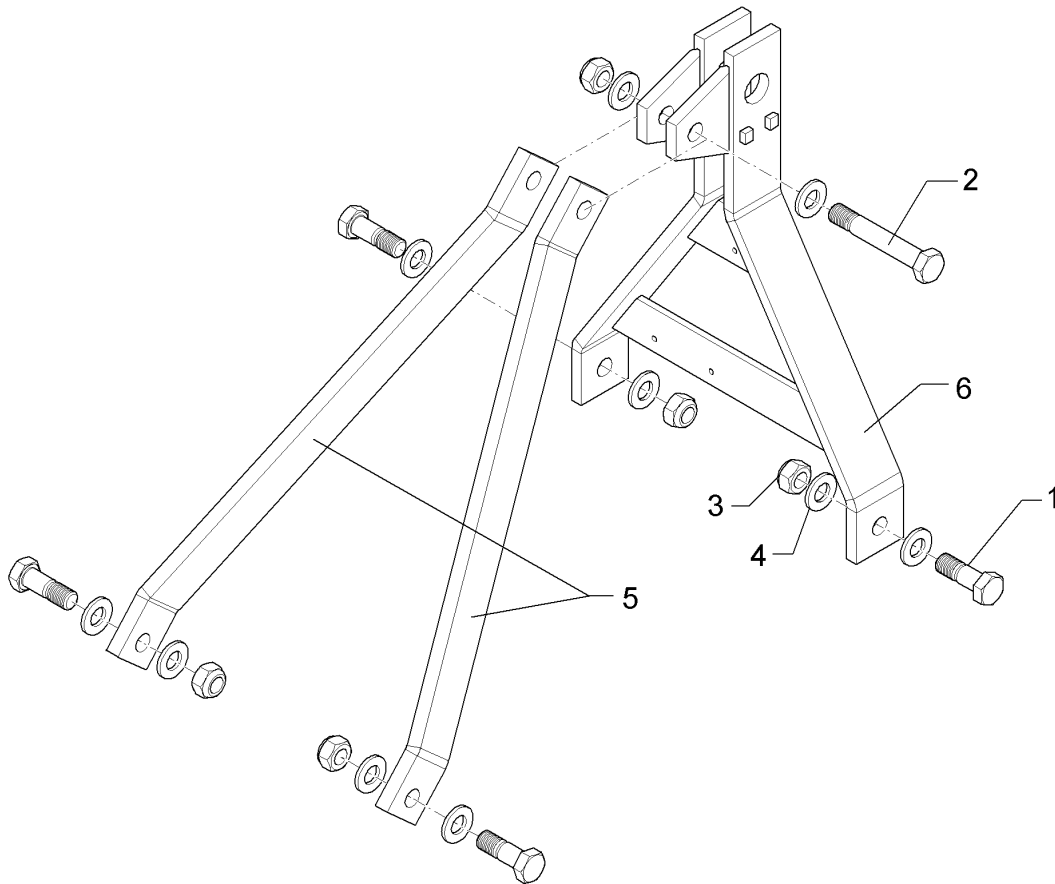
06.12

Pos.	Art.Nr.	Stck.	Artikeltext / Description		Abmessung
22	317 3352	2	Einspannbuchse mit Presssitz	Expansion bush	EG28/32x20
23	317 3417	4	Einspannbuchse mit Presssitz	Expansion bush	EG30/38x25
24	317 6657	2	Buchse	Bush	D20/28x22
25	317 6658	4	Buchse	Bush	D16/22x22
26	317 8641	4	Stelling	Adjusting ring	D54/38x30-D12 Zn
27	375 9960	2	Schellenkörper	Clamp	1/2x112A PP
28	417 8328	2	Zugstange	Connecting rod	D30x1591-M30 Zn
29	417 8485	2	Steuerstange	Rod	8x1138x1101
30	41710007	1	Mittelteil	Center section	Kristall 9/600 KUA
31	417 8674	1	Seitenteil	Wing section	Kristall 9/600 KU RE
32	417 8675	1	Seitenteil	Wing section	Kristall 9/600 KU LI
33	41710034	1	Seitenteil	Wing section	Kristall 9/600 KUA RE
34	41710035	1	Seitenteil	Wing section	Kristall 9/600 KUA LI
35	305 8551	2	Federsicherung	Securing clip	41x3
36	313 8143	2	Bolzen mit Griff	Pin with grip	D16x77/90 Zn



06.12

Pos.	Art.Nr.	Stck.	Artikeltext / Description		Abmessung
1	301 7782	2	Bügelschraube	U-bolt	M10x62x60 Zn
2	303 0933	4	Sicherungsmutter	Selflocking nut	DIN985-NM10-8 Zn
3	305 8950	1	Sicherungsring	Securing ring	105x4 DIN472
4	317 3461	1	Gelenklager	Articulated bearing	GE 60FO-2RS
5	317 7210	2	Hülse	Bushing	D68/50x55 D30
6	323 6349	1	Schmiernippel	Grease nipple	CM10x1 DIN71412-90 GRD
7	440 5270	1	Dreipunkturm	Headstock	Karat 9 KA
8	301 4546	1	Sechskantschraube spezial	Bolt	M20x1,5x240ls214xb23-10.9 Zn
9	303 0977	1	Sechskantmutter	Nut	M20x1,5 DIN934-10 Zn
10	305 6015	1	Scheibe	Washer	21 DIN7349
11	317 3422	3	Einspannbuchse	Expansion bush	EG30/38x25
12	317 7199	1	Hülse	Bushing	D30/20,1x128-2xL25
13	317 7791	1	Hülse	Bushing	D68/21x50 SW60
14	323 6348	1	Schmiernippel	Grease nipple	AM10x1 DIN71412
15	329 1793	1	Flachformfeder	U-spring	40x4x233 SW46
16	375 1226	2	O-Ring	O-ring	46x3-80Shore Viton83
17	440 9163	1	Kreuzgelenk	Cross union	D51x128 D38
18	440 9169	1	Kreuzgelenk	Cross union	D51x128 D38
19	301 4539	1	Sechskantschraube spezial	Bolt	M20x1,5x190ls164xb23-10.9 Zn

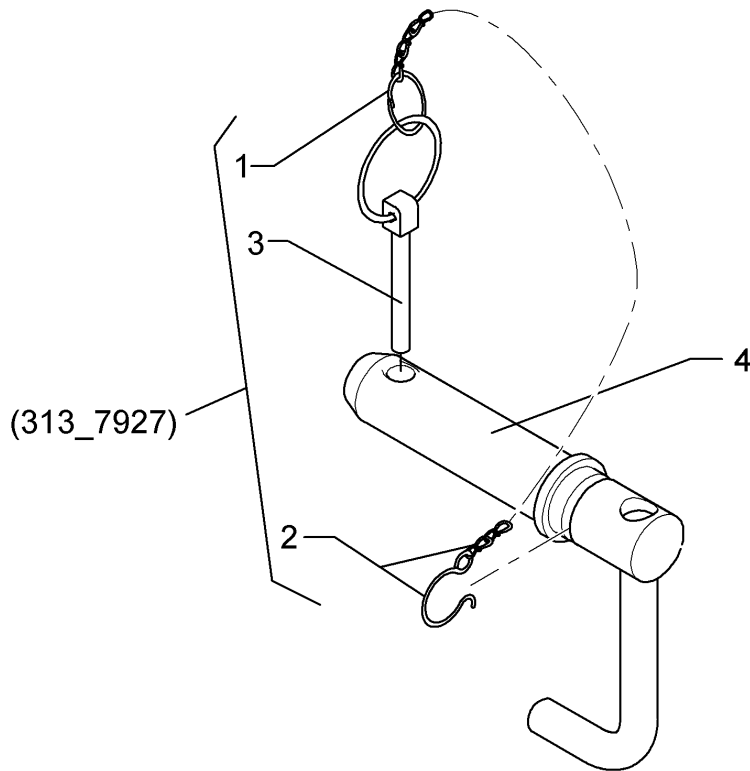


06.12

Pos.	Art.Nr.	Stck.	Artikeltext / Description		Abmessung
1	301 4873	4	Sechskantschraube spz.	Bolt	M30x90-8.8 Zn
2	301 4896	1	Sechskantschraube spz.	Bolt	M30x190-8.8 Zn
3	303 0938	5	Sicherungsmutter	Selflocking nut	DIN985-NM30-8 Zn
4	305 6327	10	Scheibe	Washer	60x31x6 Zn 200HV
5	44010013	2	Strebe	Support	80x25x995 2xD30,1 GEK
6	44010014	1	Turm	Headstock	Kristall KA

Oberlenkerbolzen mit Kette/Top link pin with chain	2
--	---

Kristall 9/600 KA	313 7927
-------------------	----------

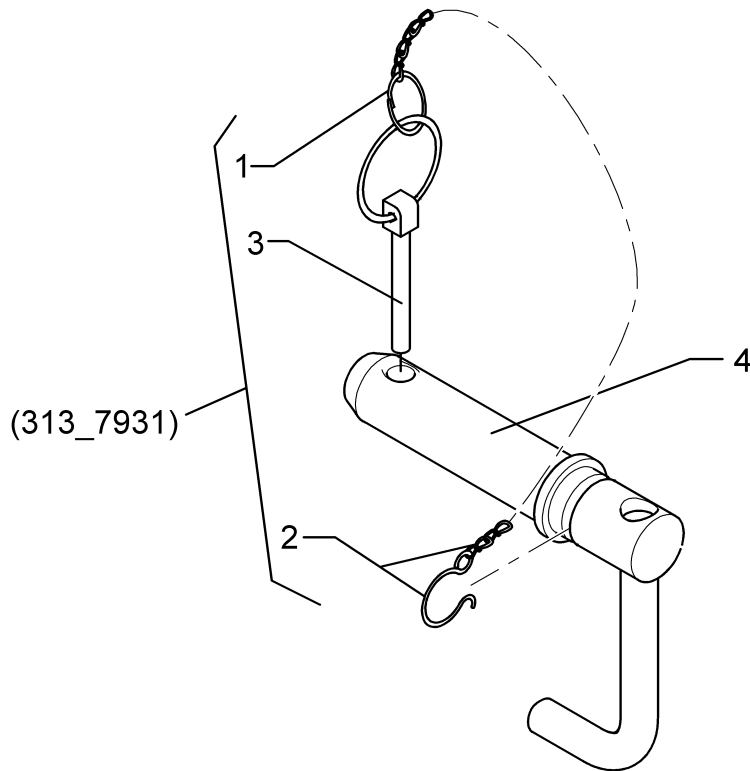


06.12

Pos.	Art.Nr.	Stck.	Artikeltext / Description		Abmessung
1	305 8545	1	Sicherungsring	Securing ring	3x30-35x1,25 Zn
2	305 8560	1	Federsicherung mit Kette	Securing clip with chain	D3,6/D21-460mm-Zn
3	311 9302	1	Klappstift	Securing pin	12x60
4	313 7926	1	Oberlenkerbolzen	Top link pin	K700 D40/44,5x228 Zn

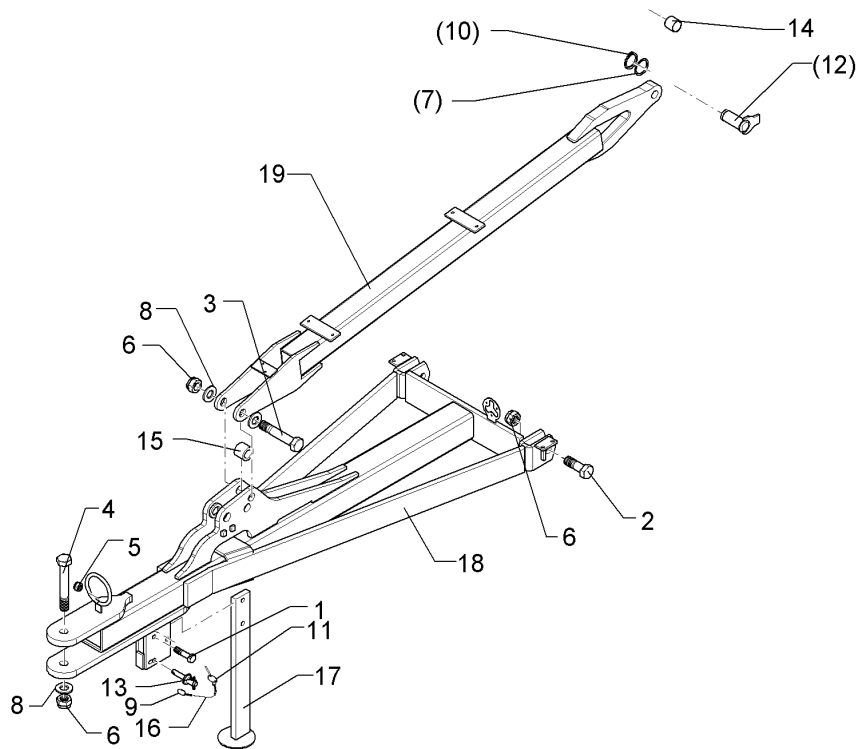
Oberlenkerbolzen mit Kette/Top link pin with chain	2
--	---

Kristall 9/600 KA	313 7929
-------------------	----------



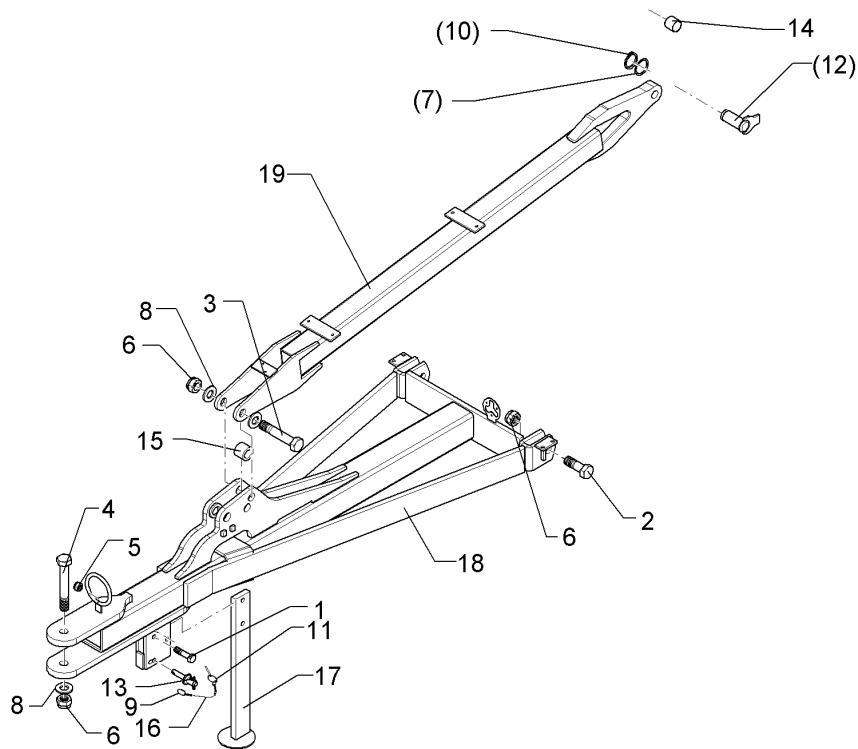
06.12

Pos.	Art.Nr.	Stck.	Artikeltext / Description		Abmessung
1	305 8545	1	Sicherungsring	Securing ring	3x30-35x1,25 Zn
2	305 8560	1	Federsicherung mit Kette	Securing clip with chain	D3,6/D21-460mm-Zn
3	311 9302	1	Klappstift	Securing pin	12x60
4	313 7928	1	Oberlenkerbolzen	Top link pin	KAT3GK700 31,7/39x228 Zn



06.12

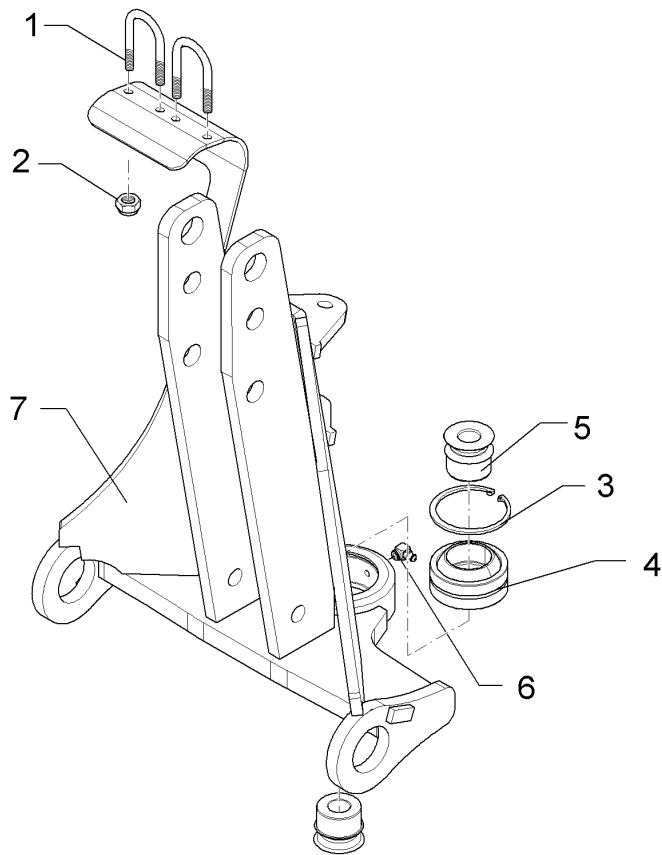
Pos.	Art.Nr.	Stck.	Artikeltext / Description		Abmessung
1	301 3870	1	Sechskantschraube spz.	Bolt	M16x65-10.9 Zn
2	301 4873	2	Sechskantschraube spz.	Bolt	M30x90-8.8 Zn
3	301 4878	1	Sechskantschraube	Bolt	M30x165-8.8 (200) DIN931-A Zn
4	301 4910	1	Sechskantschraube gek.	Bolt	M30x210-12.9 (260) Zn
5	303 0935	1	Sicherungsmutter	Selflocking nut	DIN985-NM16-8 Zn
6	303 0938	4	Sicherungsmutter	Selflocking nut	DIN985-NM30-8 Zn
7	305 2100	1	Passscheibe	Shim	40x50x2,0 DIN988
8	305 6327	3	Scheibe	Washer	60x31x6 Zn 200HV
9	305 8551	1	Federsicherung	Securing clip	41x3
10	305 8875	1	Sicherungsring	Securing ring	40x2,5 DIN471
11	311 9565	1	Klappstift	Securing pin	4,5mm
12	313 4056	1	Bolzen mit Verdrehsicherung	Pin with stop	D40x103 Zn
13	313 8152	1	Bolzen mit Griff	Pin with grip	GB D16x50,8/70 Zn
14	317 2012	1	Einspannbuchse mit Presssitz	Expansion bush	EG40/44x40
15	317 6979	1	Röhrchen	Tube	51x8,8x42
16	331 6125	1	Knotenkette	Chain	K22 Zn
17	429 2800	1	Abstellstütze	Stand	70x22x600
18	440 9160	1	Deichsel	Drawbar	Karat 9/400+500 KA
19	44010012	1	Strebe	Support	90x2090 Kristall 9 KA



06.12

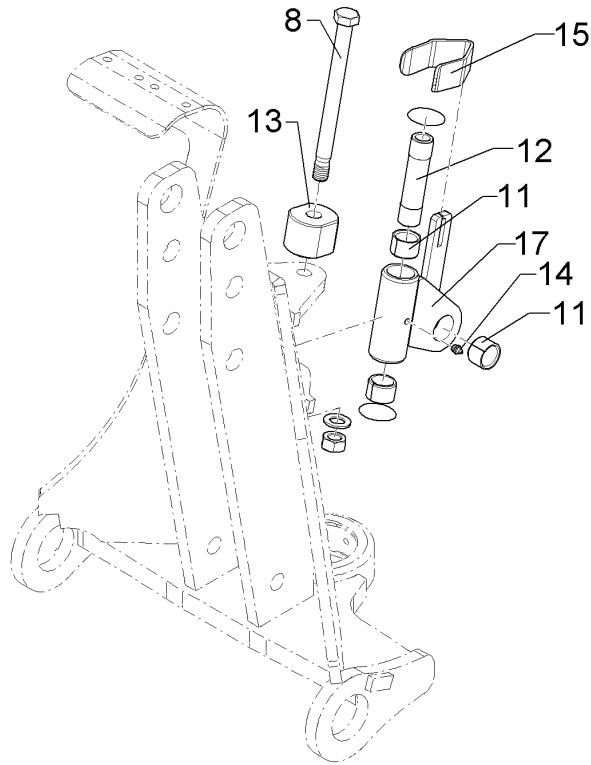
Pos.	Art.Nr.	Stck.	Artikeltext / Description		Abmessung
1	301 3870	1	Sechskantschraube spz.	Bolt	M16x65-10.9 Zn
2	301 4873	2	Sechskantschraube spz.	Bolt	M30x90-8.8 Zn
3	301 4878	1	Sechskantschraube	Bolt	M30x165-8.8 (200) DIN931-A Zn
4	301 4910	1	Sechskantschraube gek.	Bolt	M30x210-12.9 (260) Zn
5	303 0935	1	Sicherungsmutter	Selflocking nut	DIN985-NM16-8 Zn
6	303 0938	4	Sicherungsmutter	Selflocking nut	DIN985-NM30-8 Zn
7	305 2100	1	Passscheibe	Shim	40x50x2,0 DIN988
8	305 6327	3	Scheibe	Washer	60x31x6 Zn 200HV
9	305 8551	1	Federsicherung	Securing clip	41x3
10	305 8875	1	Sicherungsring	Securing ring	40x2,5 DIN471
11	311 9565	1	Klappstift	Securing pin	4,5mm
12	313 4056	1	Bolzen mit Verdrehsicherung	Pin with stop	D40x103 Zn
13	313 8152	1	Bolzen mit Griff	Pin with grip	GB D16x50,8/70 Zn
14	317 2012	1	Einspannbuchse mit Presssitz	Expansion bush	EG40/44x40
15	317 6979	1	Röhrchen	Tube	51x8,8x42
16	331 6125	1	Knotenkette	Chain	K22 Zn
17	429 2800	1	Abstellstütze	Stand	70x22x600
18	440 9164	1	Deichsel	Drawbar	Karat 9/400+500 KA
19	44010016	1	Strebe	Support	90x2573 Kristall 9 KA

Dreipunkturm/Headstock	2
Kristall 9/600 KA	64010011



06.12

Pos.	Art.Nr.	Stck.	Artikeltext / Description		Abmessung
3	305 8950	1	Sicherungsring	Securing ring	105x4 DIN472
4	317 3461	2	Gelenklager	Articulated bearing	GE 60FO-2RS
5	317 7210	2	Hülse	Bushing	D68/50x55 D30
6	323 6349	1	Schmiernippel	Grease nipple	CM10x1
7	440 5270	1	Dreipunkturm	Headstock	DIN71412-90 GRD Karat 9 KA

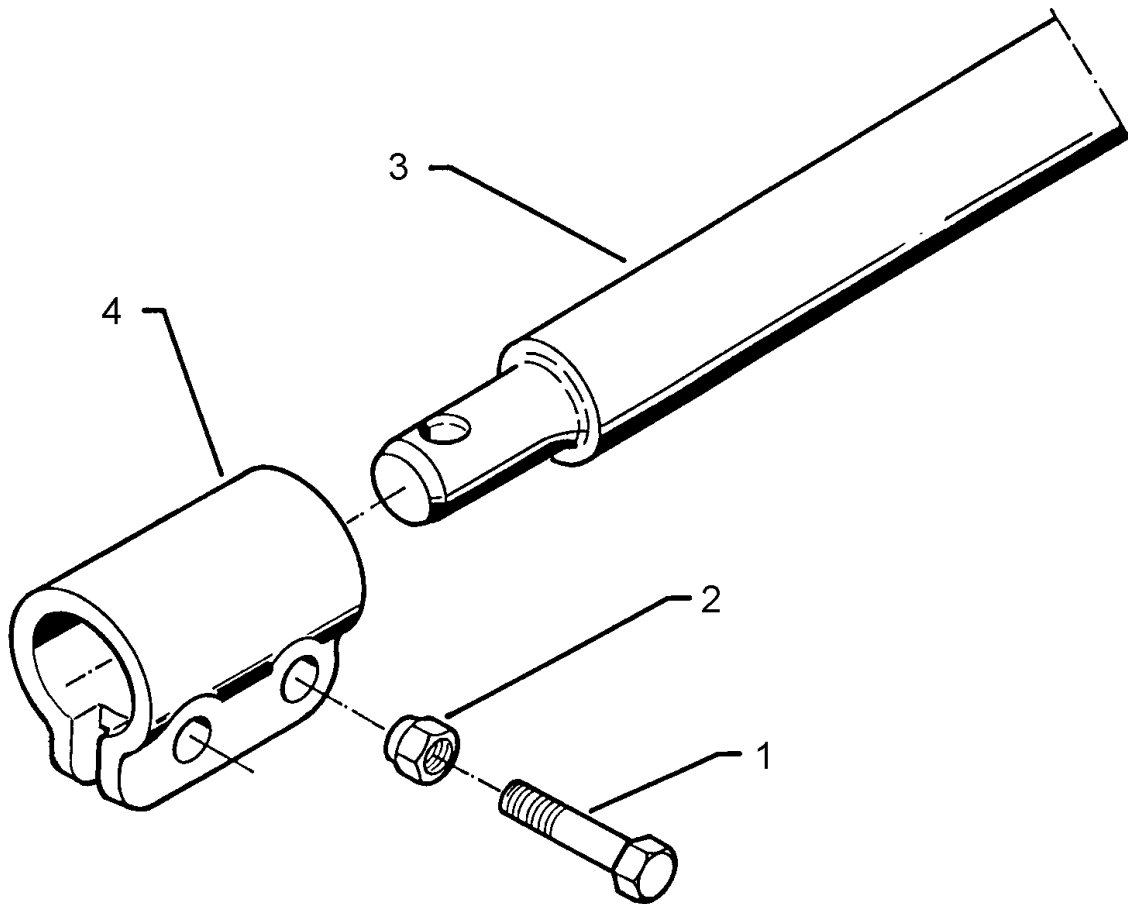


06.12

Pos.	Art.Nr.	Stck.	Artikeltext / Description		Abmessung
8	301 4546	1	Sechskantschraube spezial	Bolt	M20x1,5x240ls214xb23-10.9 Zn
9	303 0977	1	Sechskantmutter	Nut	M20x1,5 DIN934-10 Zn
10	305 6015	1	Scheibe	Washer	21 DIN7349
11	317 3422	3	Einspannbuchse	Expansion bush	EG30/38x25
12	317 7199	1	Hülse	Bushing	D30/20,1x128-2xL25
13	317 7791	1	Hülse	Bushing	D68/21x50 SW60
14	323 6348	1	Schmiernippel	Grease nipple	AM10x1 DIN71412
15	329 1793	1	Flachformfeder	U-spring	40x4x233 SW46
17	440 9169	1	Kreuzgelenk	Cross union	D51x128 D38

Unterenkeranschluss/Lower link connection	2
--	----------

Kristall 9/600 KA	661 1369
--------------------------	-----------------

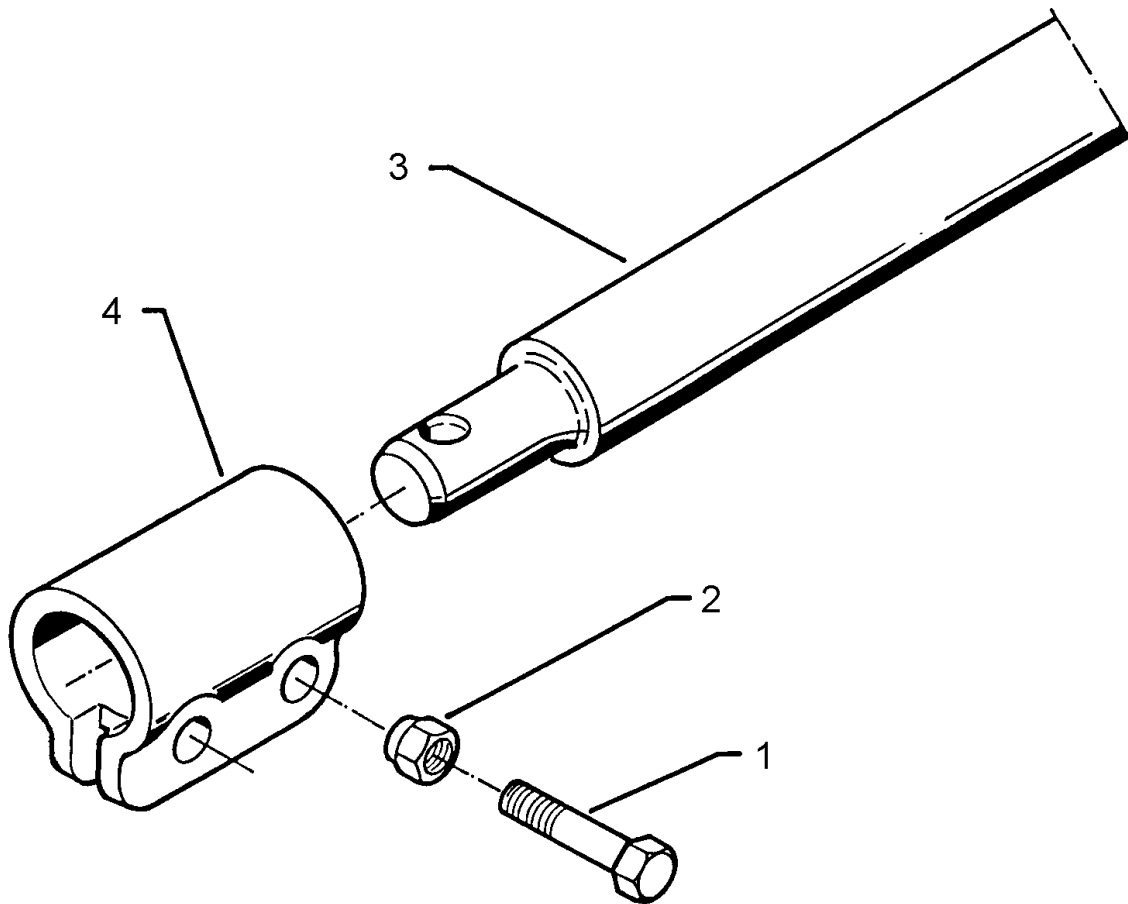


06.12

Pos.	Art.Nr.	Stck.	Artikeltext / Description		Abmessung
1	301 3868	4	Sechskantschraube	Bolt	M16x65-8.8 Zn DIN931-A
2	303 0935	4	Sicherungsmutter	Selflocking nut	DIN985-NM16-8 Zn
3	461 7907	1	Schienenwelle	Drawbar	D68 L3 Z4
4	461 9893	2	Sperrstück	Adjusting piece	D68x100 2xD18

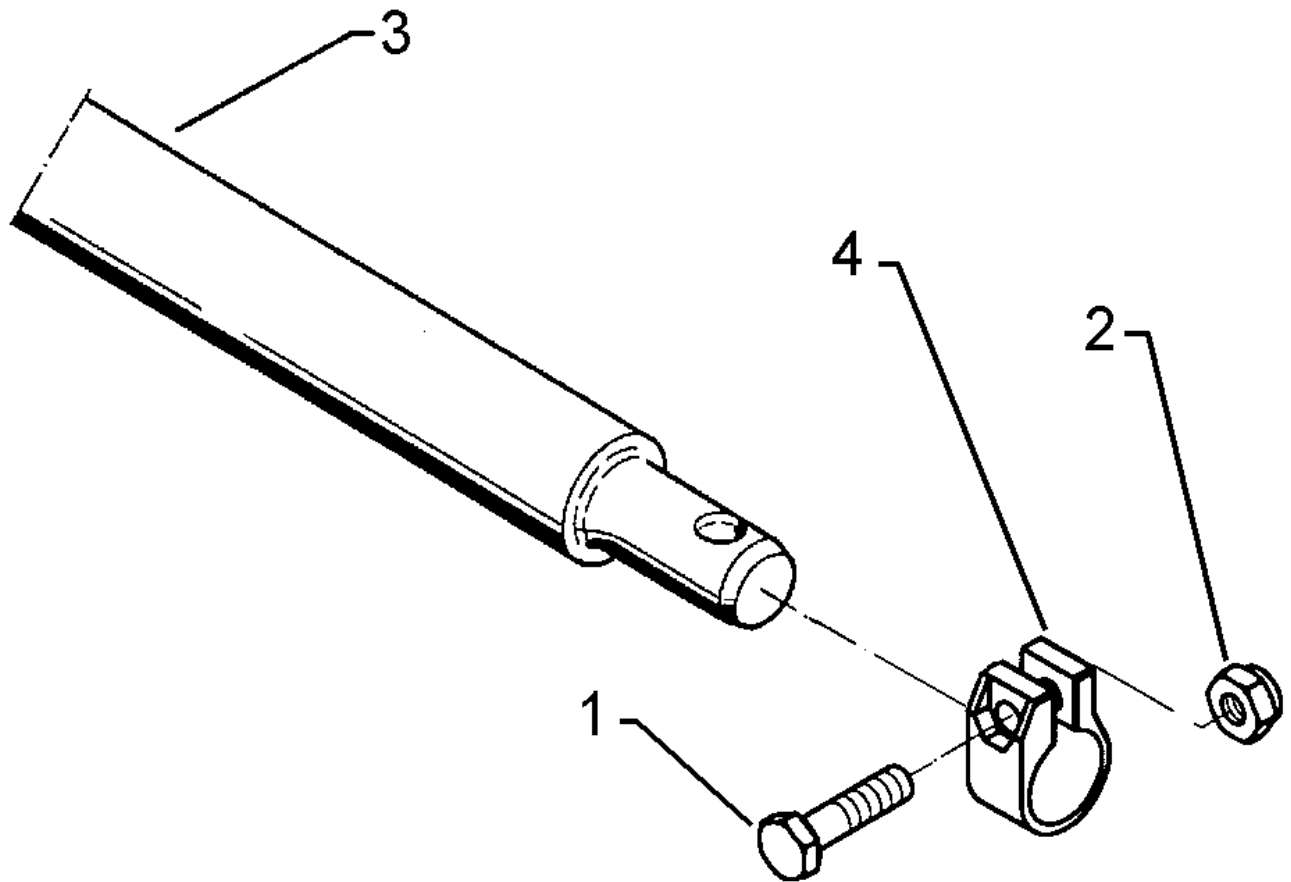
Unterlenkeranschluss/Lower link connection	2
---	----------

Kristall 9/600 KA	661 1371
--------------------------	-----------------



06.12

Pos.	Art.Nr.	Stck.	Artikeltext / Description		Abmessung
1	301 3868	4	Sechskantschraube	Bolt	M16x65-8.8 Zn DIN931-A
2	303 0935	4	Sicherungsmutter	Selflocking nut	DIN985-NM16-8 Zn
3	461 7908	1	Schienenwelle	Drawbar	D68 L4 Z4
4	461 9893	2	Sperrstück	Adjusting piece	D68x100 2xD18

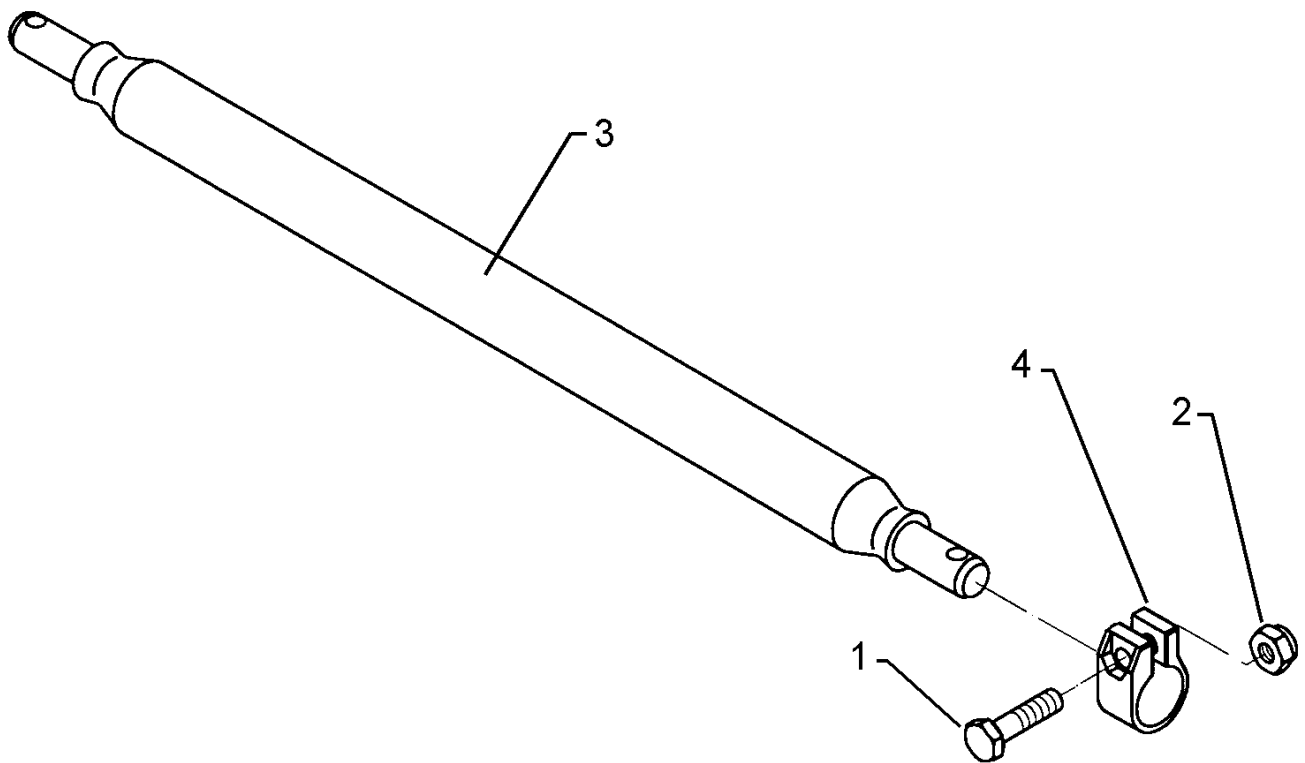


06.12

Pos.	Art.Nr.	Stck.	Artikeltext / Description		Abmessung
1	301 3868	2	Sechskantschraube	Bolt	M16x65-8.8 Zn DIN931-A
2	303 0935	2	Sicherungsmutter	Selflocking nut	DIN985-NM16-8 Zn
3	461 7905	1	Schienenwelle mit Hülse	Drawbar	D68 L2 Z3 (Kat.3N)
4	461 9868	2	Klemme	Clamp	D68x40

Unterlenkeranschluss/Lower link connection	2
---	----------

Kristall 9/600 KA	661 1414
--------------------------	-----------------

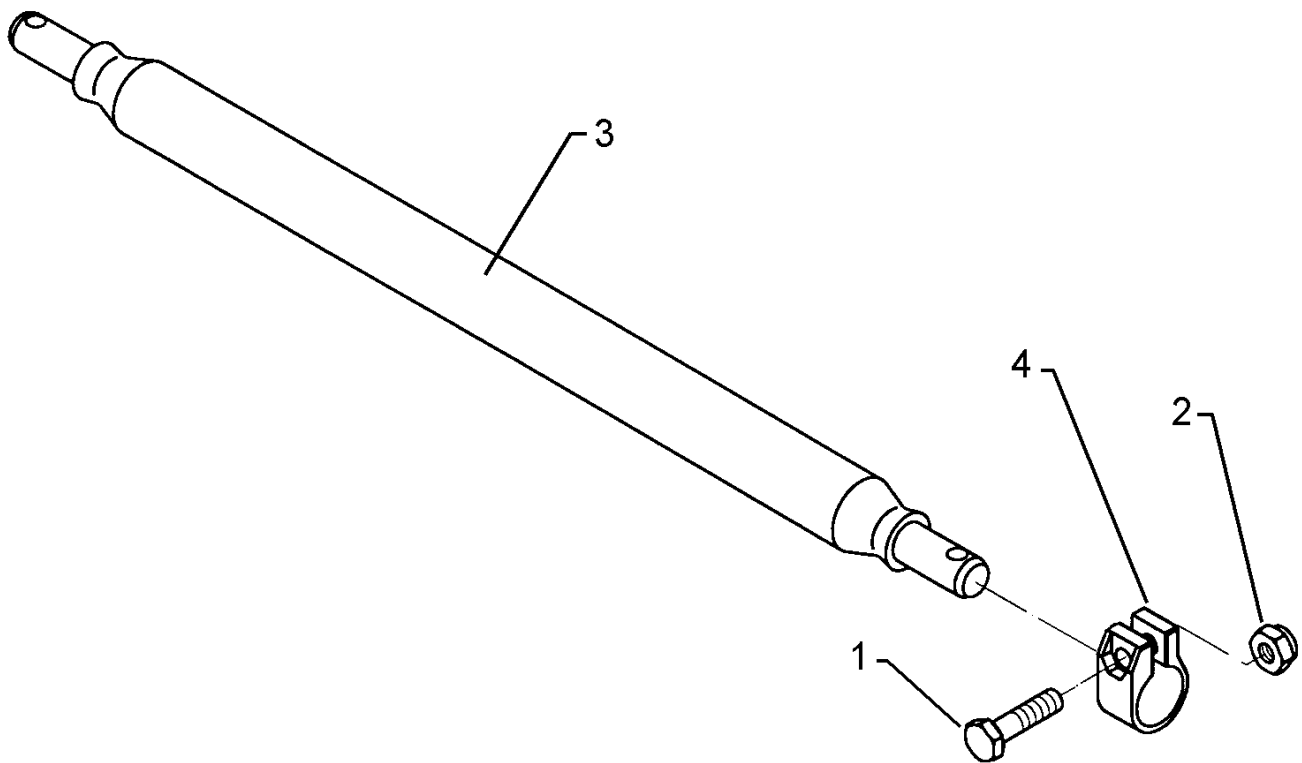


06.12

Pos.	Art.Nr.	Stck.	Artikeltext / Description		Abmessung
1	301 3868	2	Sechskantschraube	Bolt	M16x65-8.8 Zn DIN931-A
2	303 0935	2	Sicherungsmutter	Selflocking nut	DIN985-NM16-8 Zn
3	461 7925	1	Schienenwelle	Drawbar	D68 L3 Z3 (Kat.3)
4	461 9868	2	Klemme	Clamp	D68x40

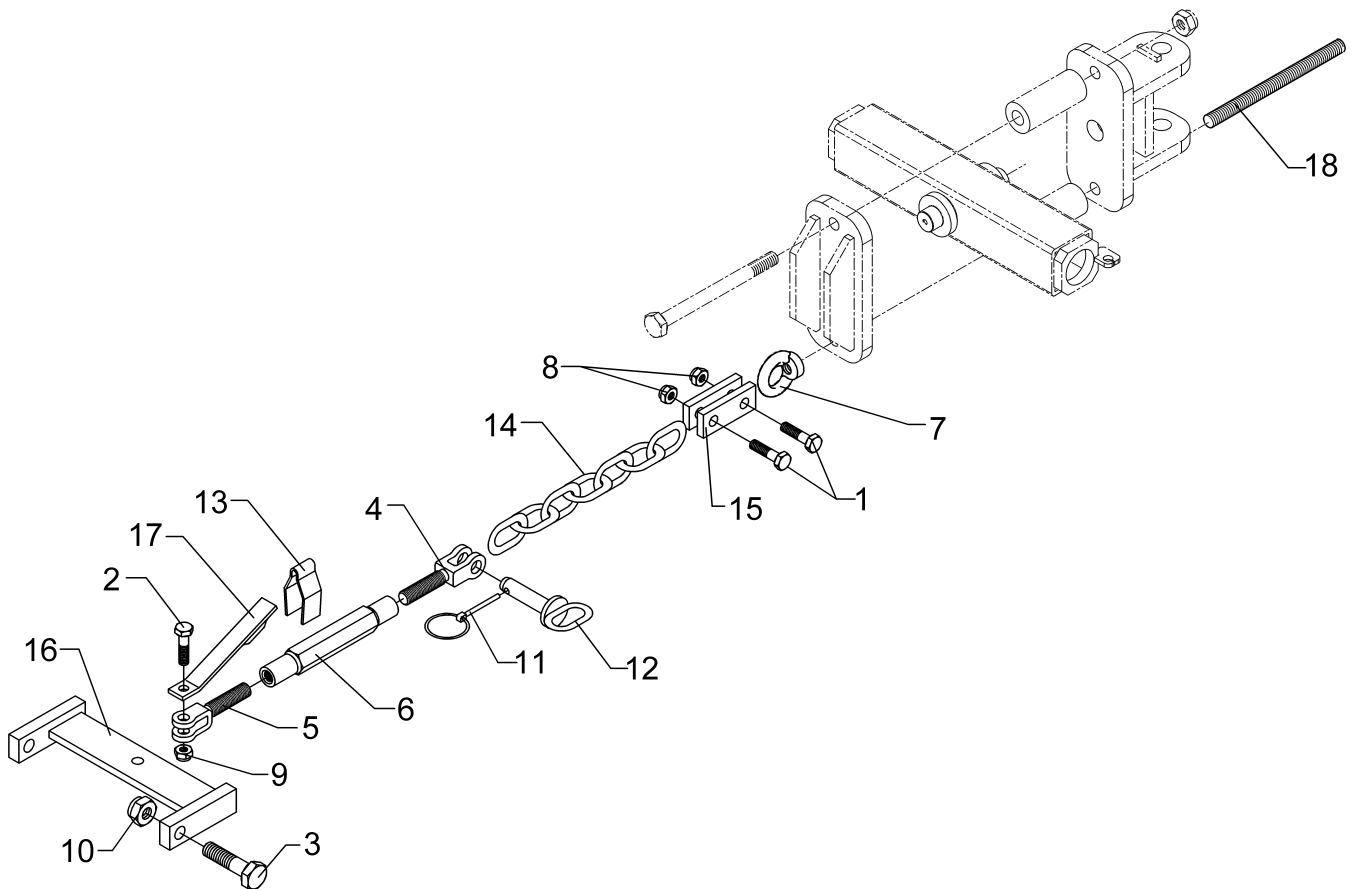
Unterlenkeranschluss/Lower link connection	2
--	----------

Kristall 9/600 KA	661 1417
--------------------------	-----------------



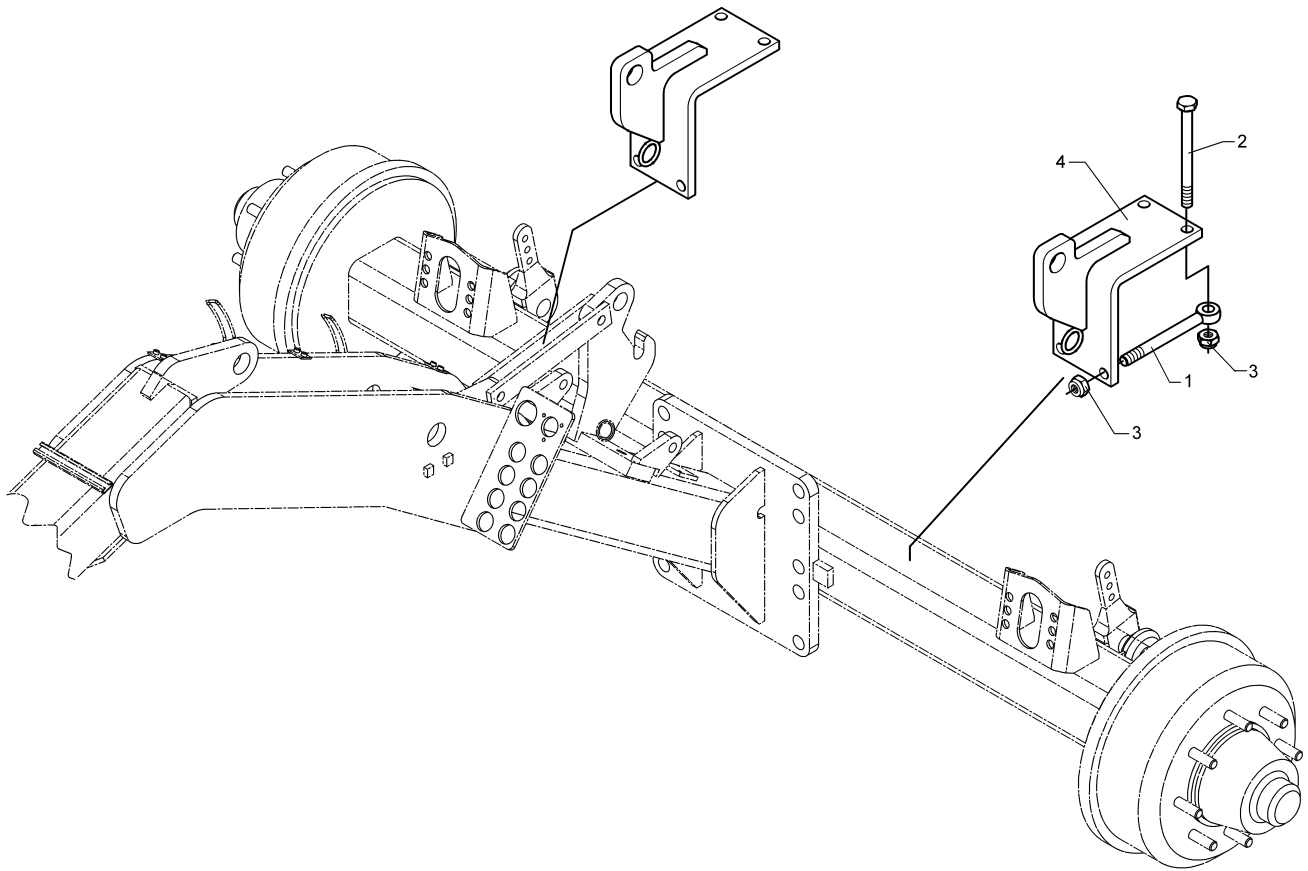
06.12

Pos.	Art.Nr.	Stck.	Artikeltext / Description		Abmessung
1	301 3868	2	Sechskantschraube	Bolt	M16x65-8.8 Zn
2	303 0935	2	Sicherungsmutter	Selflocking nut	DIN931-A
3	461 7928	1	Schienenwelle	Drawbar	DIN985-NM16-8 Zn
4	461 9868	2	Klemme	Clamp	D68 L1100 Z58 K700 D68x40



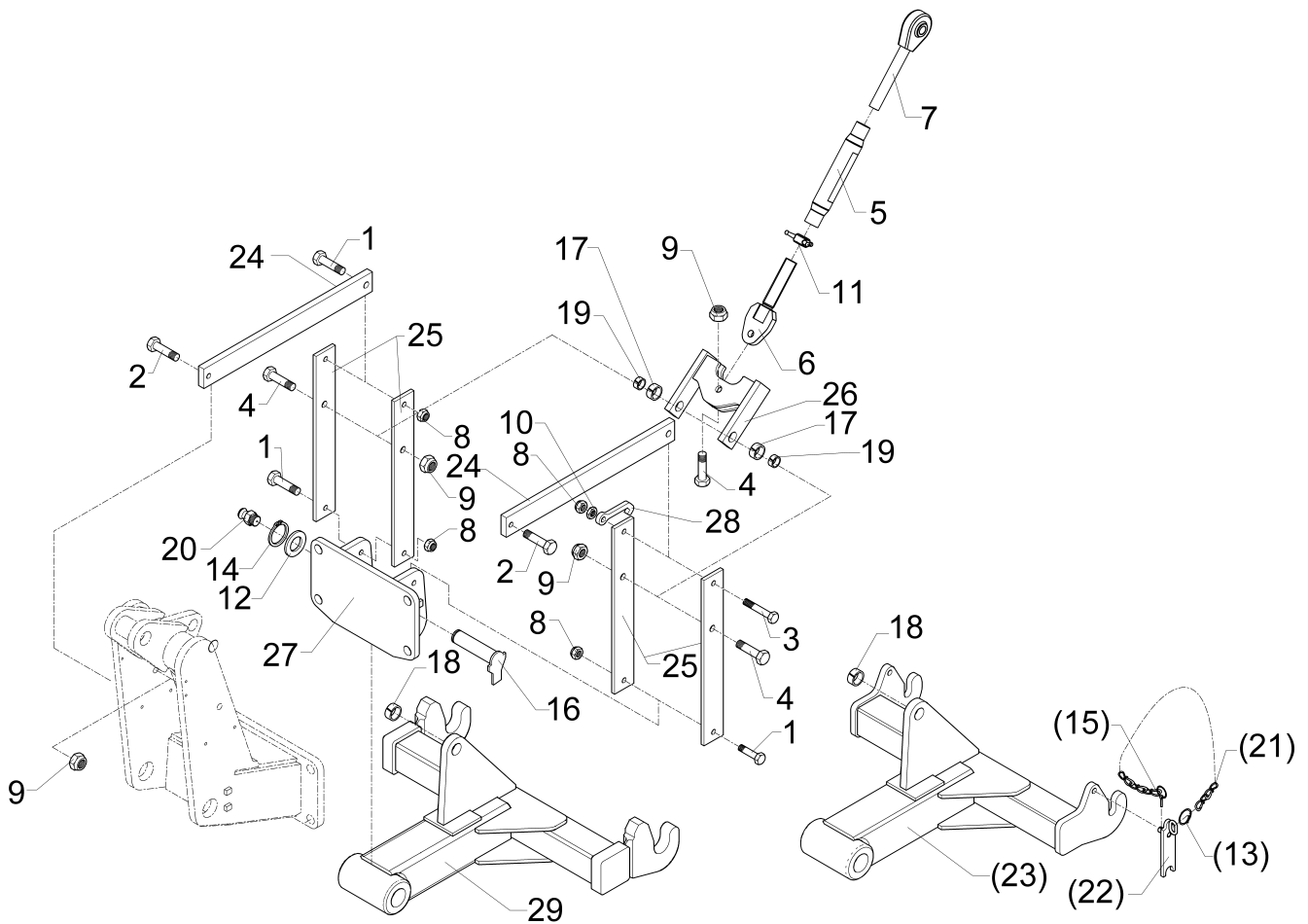
06.12

Pos.	Art.Nr.	Stck.	Artikeltext / Description		Abmessung
1	301 3837	2	Sechskantschraube	Bolt	M16x60-8.8 Zn
2	301 4603	1	Sechskantschraube spz.	Bolt	DIN931-A
3	301 4661	2	Sechskantschraube spz.	Bolt	M20x75-8.8 Zn
4	302 8980	1	Gabelstück	Forkpiece	M24x100ls70xb25-10.9 Zn
5	302 8981	1	Gabelstück	Forkpiece	TR24x3x90/177 D20 Zn
6	302 8892	1	Spannschlossmutter	Threaded sleeve	TR24x3LHx90/177 D20 Zn
7	303 0331	1	Ringmutter	Eye nut	TR24x3x250
8	303 0935	2	Sicherungsmutter	Selflocking nut	M30 DIN582
9	303 0936	1	Sicherungsmutter	Selflocking nut	DIN985-NM16-8 Zn
10	303 0937	2	Sicherungsmutter	Selflocking nut	DIN985-NM20-8 Zn
11	311 9565	1	Klappstift	Securing pin	DIN985-NM24-8 Zn
12	313 8147	1	Bolzen mit Griff	Pin with grip	4,5mm
13	329 1792	1	Flachformfeder	U-spring	D20x80/68 Zn
14	331 6584	1	Kette DIN762	Chain	40x4x230 für SW46
15	459 1001	2	Brücke	Clamp plate	13x65 7GL ST35.2H Zn
16	461 6172	1	Zugschiene	Drawbar	40x10x100
17	461 6173	1	Halter	Holder	1x70-D16,5
18	302 0123	1	Gewindestange	Threaded rod	350x165 2xD25 D20,25
					35x8x250 D21
					M30x270 Zn



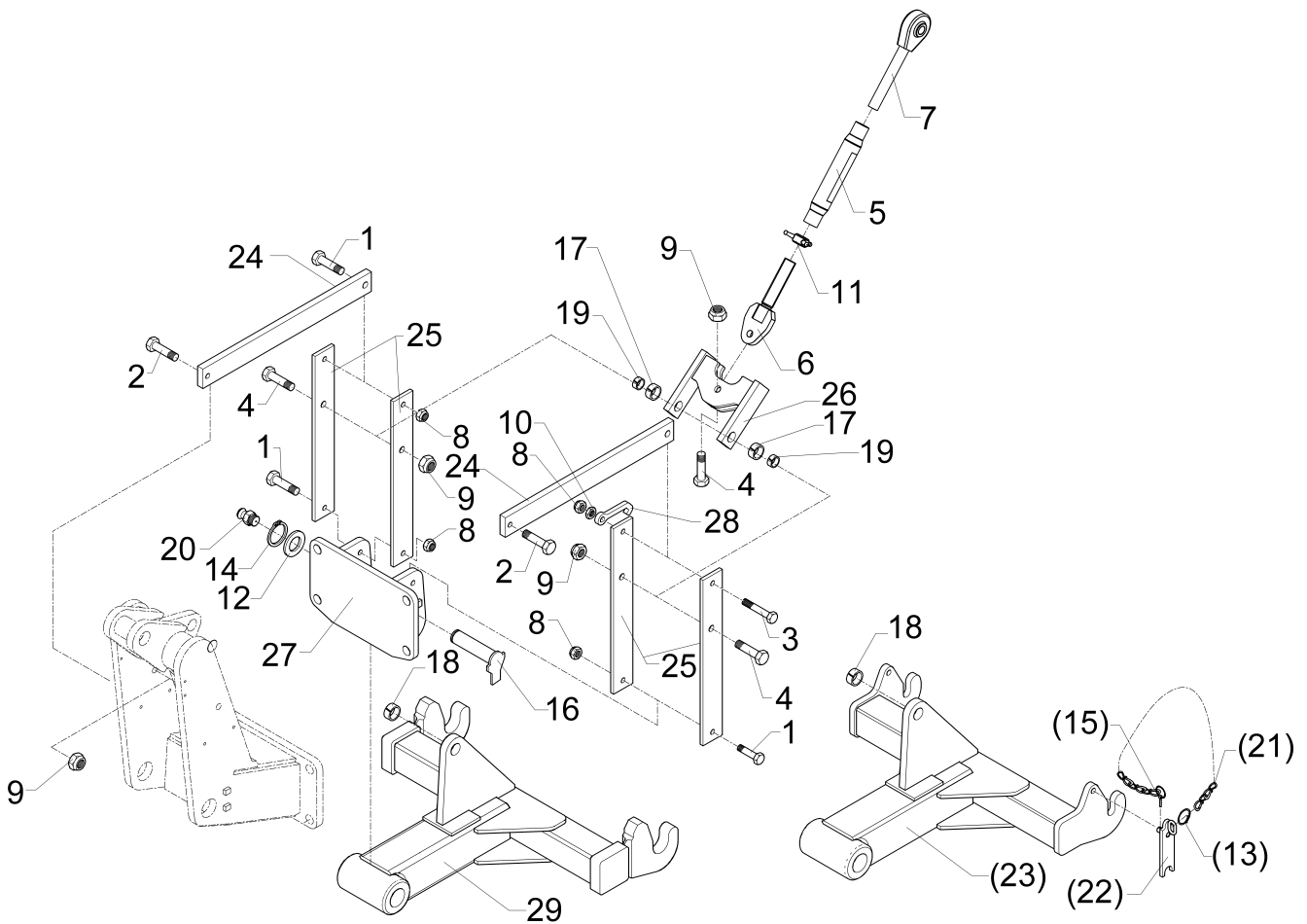
06.12

Pos.	Art.Nr.	Stck.	Artikeltext / Description		Abmessung
1	301 0864	4	Augenschraube	Eye bolt	BM16x200xb100-8.8
2	301 4133	4	Sechskantschraube	Bolt	D2=16,1 Zn M16x200-8.8 Zn
3	303 0935	8	Sicherungsmutter	Selflocking nut	DIN931-A DIN985-NM16-8 Zn
4	461 8369	2	Anbaukonsole	Bracket	150x150x120 D32



06.12

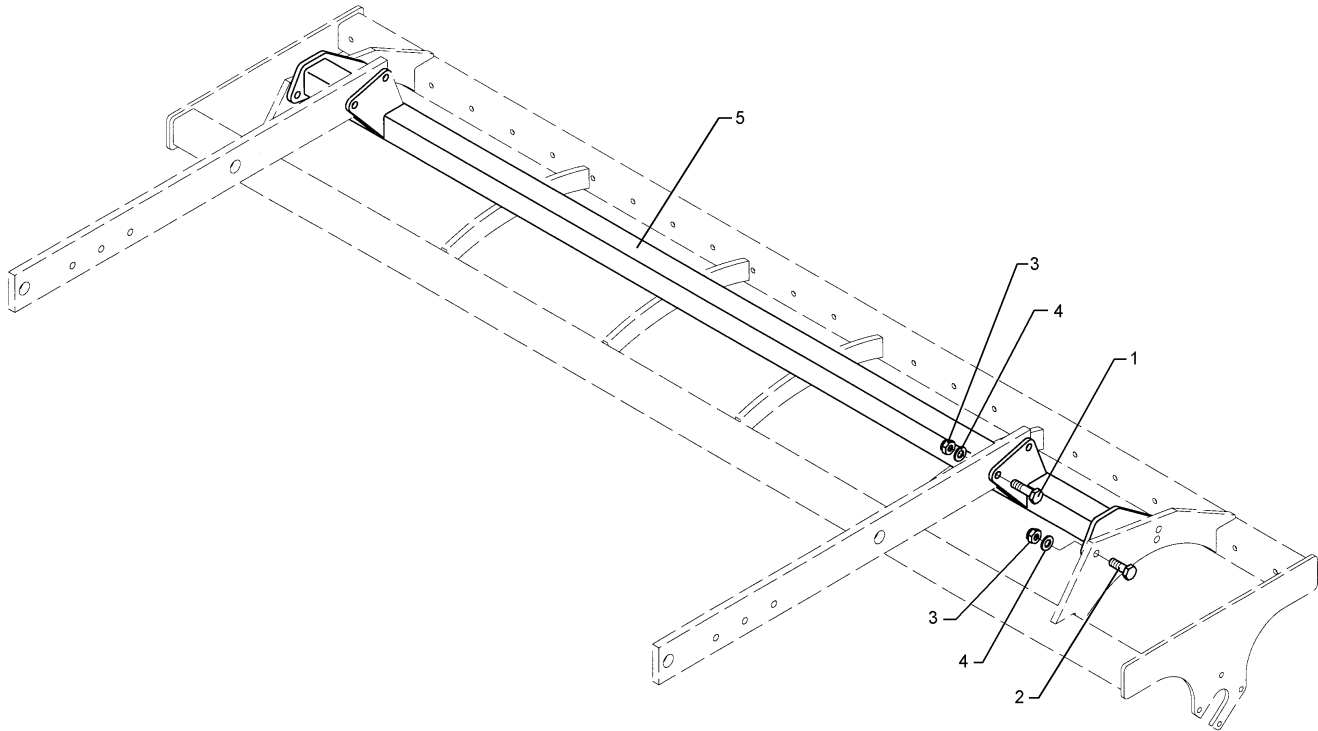
Pos.	Art.Nr.	Stck.	Artikeltext / Description		Abmessung
1	301 3868	3	Sechskantschraube	Bolt	M16x65-8.8 Zn DIN931-A
2	301 4332	2	Sechskantschraube	Bolt	M20x75-8.8 Zn DIN931-A
3	301 5085	1	Sechskantschraube DIN933	Screw	M16x100-8.8
4	301 5390	3	Sechskantschraube spz.	Bolt	M20x65-12.9 Zn
5	302 8937	1	Spannschlossmutter	Threaded sleeve	M36x3x330 SW46
6	302 9019	1	Gelenkstück	Connecting piece	M36x3x190 D20
7	302 9033	1	Gelenkauge	Joint	KAT2 M36x3x270 LI
8	303 0935	4	Sicherungsmutter	Selflocking nut	DIN985-NM16-8 Zn
9	303 0936	5	Sicherungsmutter	Selflocking nut	DIN985-NM20-8 Zn
10	303 1015	1	Sechskantmutter	Nut	M16 DIN934-8 Zn
11	303 3110	1	Schlagmutter	Impact nut	M36x3 65-5
12	305 2150	1	Passscheibe	Shim	50x62x1,0 DIN988
13	305 8545	4	Sicherungsring	Securing ring	3x30-35x1,25 Zn
14	305 8877	1	Sicherungsring	Securing ring	50x3 DIN471
15	311 9565	2	Klappstift	Securing pin	4,5mm
16	313 5037	1	Bolzen mit Verdrehsicherung	Pin with stop	D50x243/268 Zn
17	317 3352	2	Einspannbuchse mit Presssitz	Expansion bush	EG28/32x20
18	317 3417	1	Einspannbuchse mit Presssitz	Expansion bush	EG30/38x25
19	317 6657	2	Buchse	Bush	D20/28x22
20	323 6348	1	Schmiernippel	Grease nipple	AM10x1 DIN17142
21	331 6130	2	Knotenkette	Chain	D2x150
22	461 8345	2	Riegel	Locking bar	KAT2



06.12

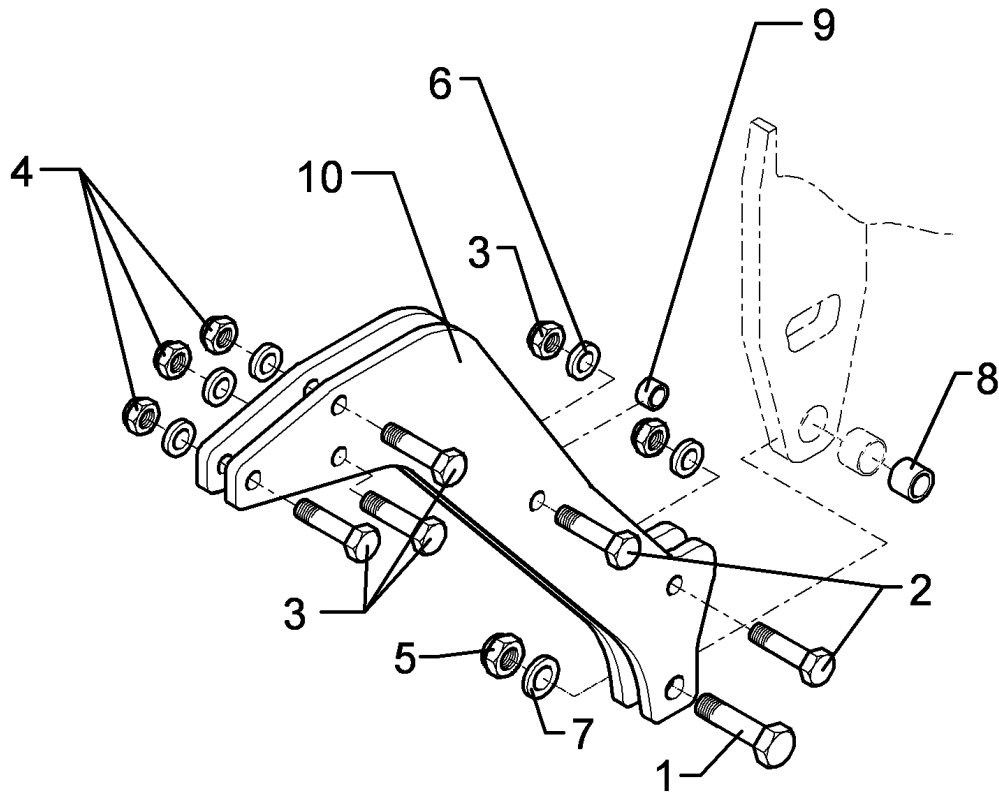
Pos.	Art.Nr.	Stck.	Artikeltext / Description		Abmessung
23	461 8510	1	Unterenker	Lower link	D50x200 L
24	461 8511	2	Lenker	Link	70x22x700 1xD16 1xD20
25	461 8512	4	Lenker	Link	80x12x595 2xD16 1xD20
26	461 8513	1	Lenker	Link	60x20x208 2xD32 1xD20
27	461 8514	1	Konsole	Bracket	430x260x20 D50x200
28	461 8515	1	Haken	Hook	144x56x14 1xD16,5
29	461 8517	1	Unterenker	Lower link	D50x200 L
30	317 3433	2	Einspannbuchse	Expansion bush	EG50+0,05+0,15/60x40

Adapter/Adapter	3
Kristall 9/600 KA	617 8181



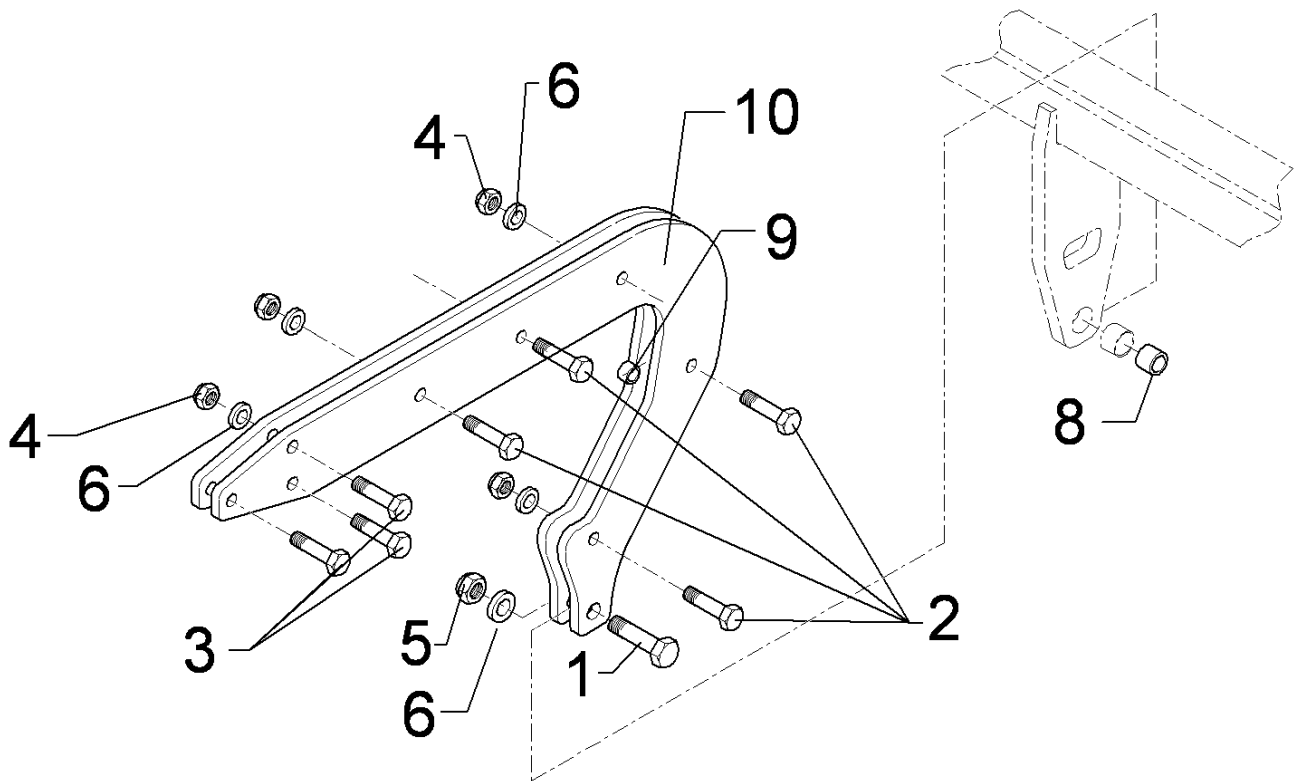
06.12

Pos.	Art.Nr.	Stck.	Artikeltext / Description		Abmessung
1	301 5363	4	Sechskantschraube spz.	Bolt	M16x70-12.9 Zn
2	301 5388	4	Sechskantschraube spz.	Bolt	M16x45-8.8 Zn
3	303 0935	8	Sicherungsmutter	Selflocking nut	DIN985-NM16-8 Zn
4	305 6161	4	Scheibe	Washer	17/40x6 DIN7349 Zn
5	417 8181	1	Adapter für Zahnpackerwalze	Adapter for packer roller	Smaragd 9/300



06.12

Pos.	Art.Nr.	Stck.	Artikeltext / Description		Abmessung
1	301 4603	1	Sechskantschraube spz.	Bolt	M20x75-8.8 Zn
2	301 5066	2	Sechskantschraube	Bolt	M16x70-8.8 Zn
3	301 5363	3	Sechskantschraube spz.	Bolt	DIN933 M16x70-12.9 Zn
4	303 0935	5	Sicherungsmutter	Selflocking nut	DIN985-NM16-8 Zn
5	303 0936	1	Sicherungsmutter	Selflocking nut	DIN985-NM20-8 Zn
6	305 6141	10	Scheibe	Washer	17/30x3 DIN/ISO-7089
7	305 6012	1	Scheibe	Washer	21 ISO7089 Zn
8	317 6657	1	Buchse	Bush	D20/28x22
9	317 6681	1	Röhrchen	Tube	D24x3x22+1 Zn
10	417 8114	2	Platte	Plate	12x510x540 1xD20,1 5xD16,1



06.12

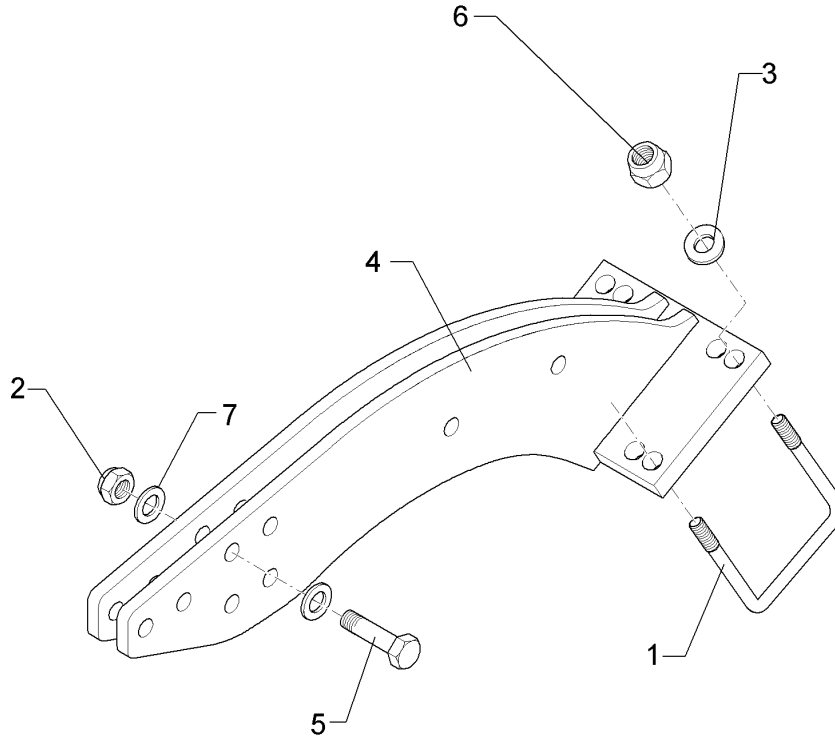
Pos.	Art.Nr.	Stck.	Artikeltext / Description		Abmessung
1	301 4603	1	Sechskantschraube spz.	Bolt	M20x75-8.8 Zn
2	301 5066	5	Sechskantschraube	Bolt	M16x70-8.8 Zn DIN933
3	301 5363	3	Sechskantschraube spz.	Bolt	M16x70-12.9 Zn
4	303 0935	8	Sicherungsmutter	Selflocking nut	DIN985-NM16-8 Zn
5	303 0936	1	Sicherungsmutter	Selflocking nut	DIN985-NM20-8 Zn
6	305 6141	16	Scheibe	Washer	17/30x3 DIN/ISO-7089
7	305 6012	1	Scheibe	Washer	21 ISO7089 Zn
8	317 6657	1	Buchse	Bush	D20/28x22
9	317 6681	4	Röhrchen	Tube	D24x3x22+1 Zn
10	417 8112	2	Platte	Plate	12x510x806 D540/400

Halter zur Gummiringwalze/Holder

3

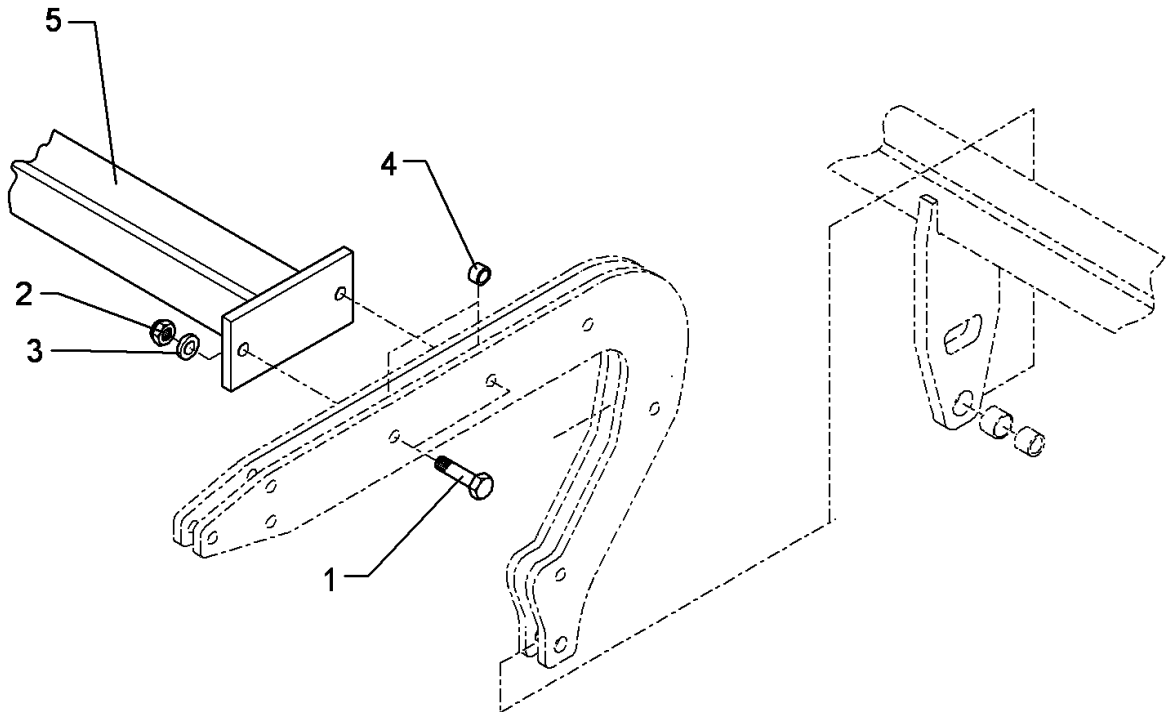
Kristall 9/600 KA

622 0188



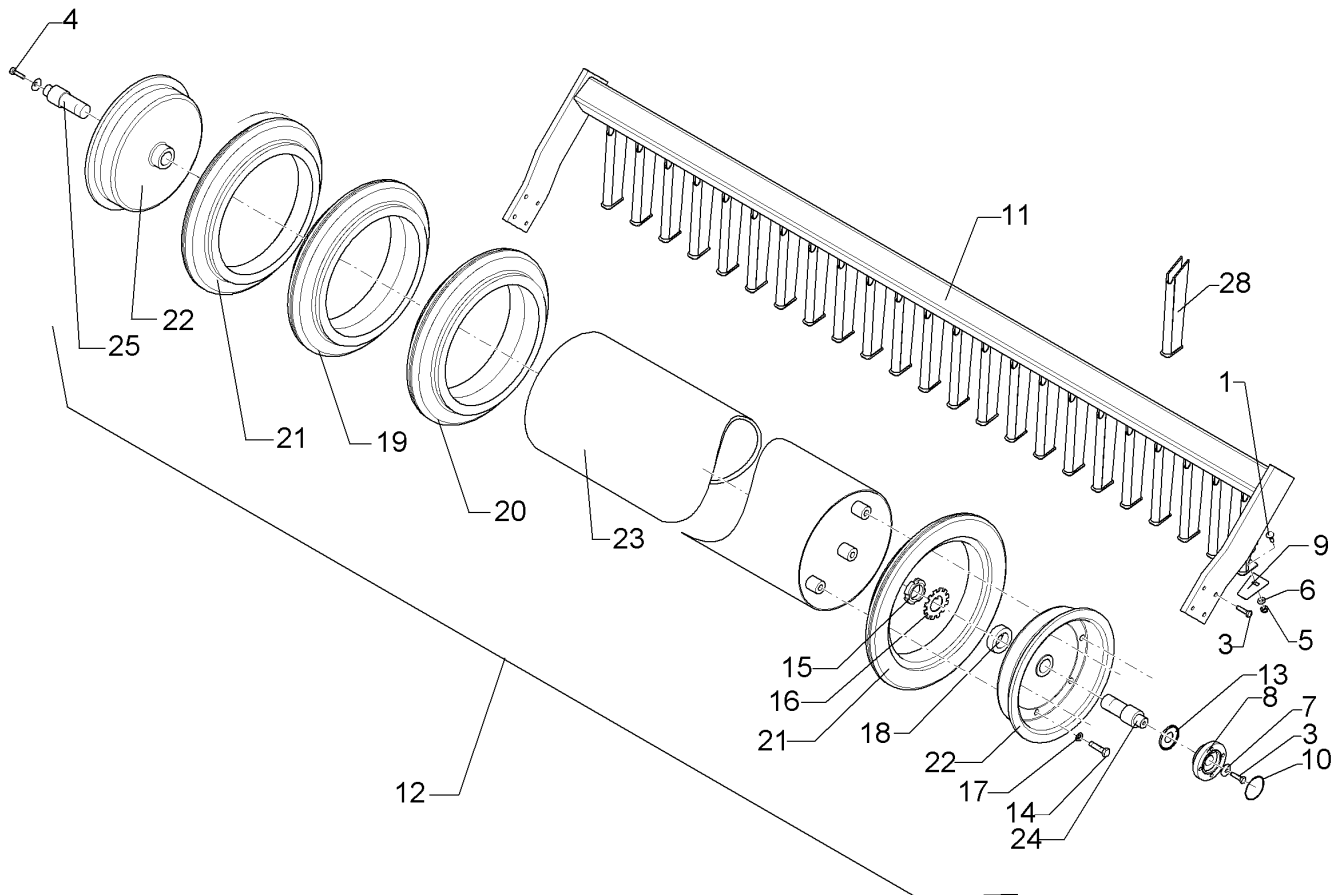
06.12

Pos.	Art.Nr.	Stck.	Artikeltext / Description		Abmessung
1	301 7851	2	Bügelschraube	U-bolt	M20/90/140 (358) Zn
2	303 0935	1	Sicherungsmutter	Selflocking nut	DIN985-NM16-8 Zn
3	305 6012	4	Scheibe	Washer	21 ISO7089 Zn
4	422 0188	1	Halter	Holder	140x196x20-90 GRW D590 8xD21
5	301 5363	1	Sechskantschraube spz.	Bolt	M16x70-12.9 Zn
6	303 0936	4	Sicherungsmutter	Selflocking nut	DIN985-NM20-8 Zn
7	305 6141	2	Scheibe	Washer	17/30x3 DIN/ISO-7089



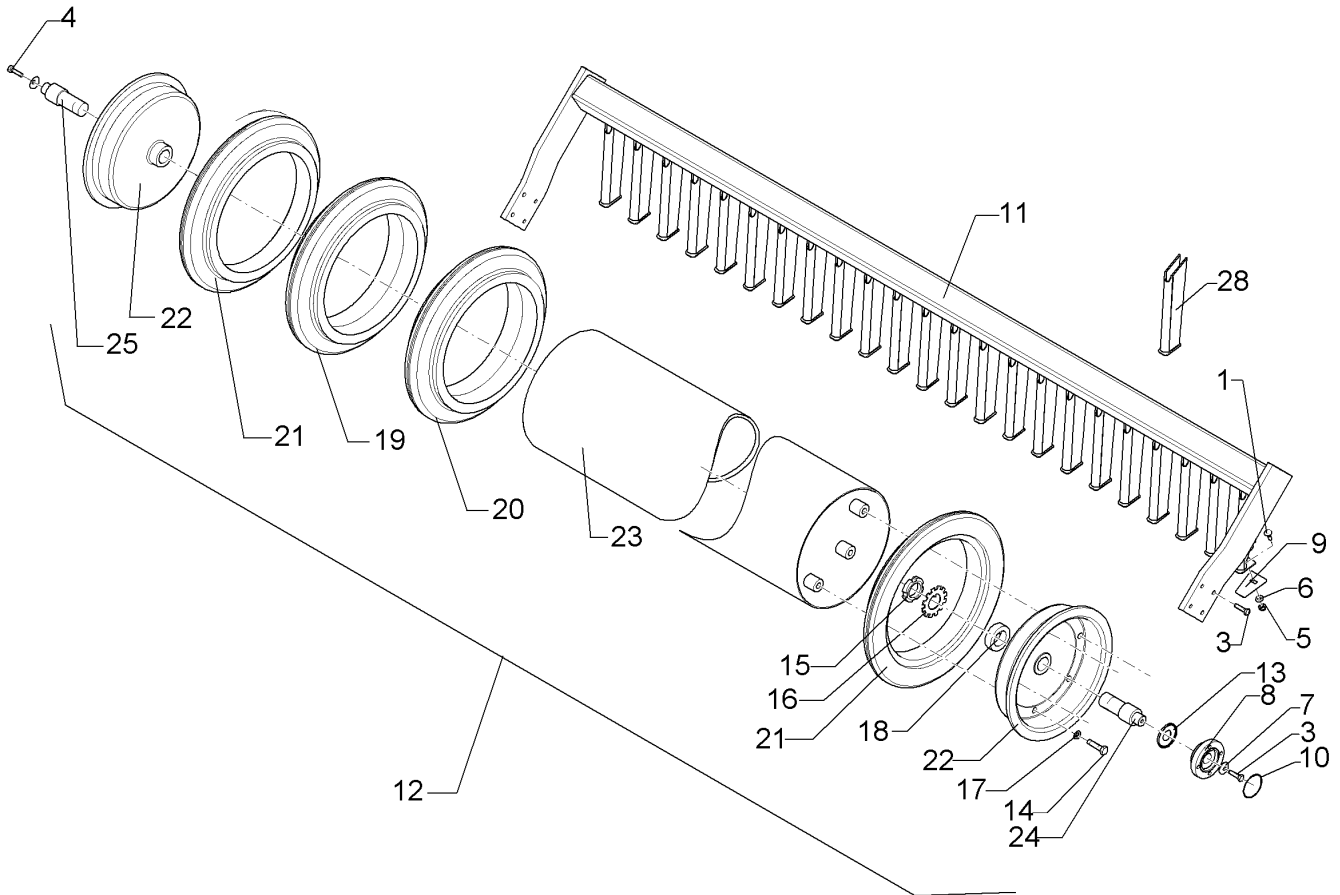
06.12

Pos.	Art.Nr.	Stck.	Artikeltext / Description		Abmessung
1	301 3978	4	Sechskantschraube	Bolt	M16x90-10.9 DIN931-A Zn
2	303 0935	4	Sicherungsmutter	Selflocking nut	DIN985-NM16-8 Zn
3	305 6161	4	Scheibe	Washer	17/40x6 DIN7349 Zn
4	317 6681	4	Röhrchen	Tube	D24x3x22+1 Zn
5	422 6653	1	Stabilisator	Stabilizer	80x1954 D540/400-3.00 He.8



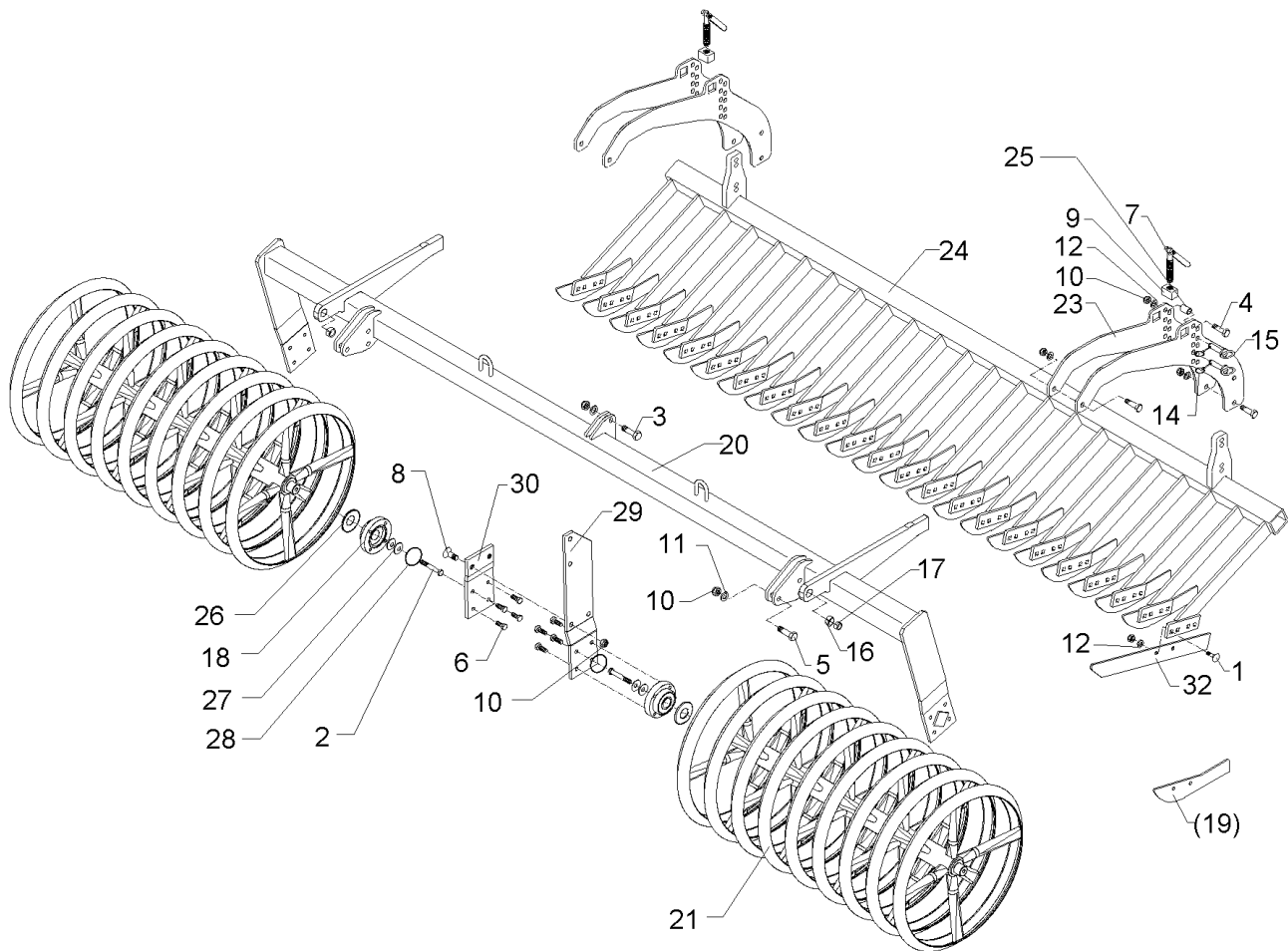
06.12

Pos.	Art.Nr.	Stck.	Artikeltext / Description		Abmessung
1	301 1701	23	Flachrundschraube	Bolt, cup square head	M10x20-4.6 Zn DIN603
3	301 3348	9	Sechskantschraube	Bolt	M12x40-8.8 DIN933
4	301 3325	1	Sechskantschraube	Bolt	M12LHx30-8.8 Zn DIN933-A
5	303 0933	23	Sicherungsmutter	Selflocking nut	DIN985-NM10-8 Zn
6	305 6132	23	Scheibe	Washer	D11/25x2,5 Zn
7	329 6124	2	Tellerfeder	Cup spring	40x14,3x2 DIN2093
8	319 9372	2	Flanschlager-Gehäuseeinheit	Bearing cpl.	RCJ 35 35x118x39,9 4xM12
9	349 2009	23	Abstreifer	Scraper	72x3x90 P
10	375 1278	2	O-Ring	O-ring	80x2
11	422 6873	1	Tragrahmen	Frame	90 GRW D590-300-125
12	523 6872	1	Gummiringwalze	Rubber ring roller	GRW D590-300-24R-125
13	323 0411	2	Schutzkappe	Cap	D80/d35 t=2x5,5 Zn
14	301 3576	12	Sechskantschraube	Bolt	M14x45 10.9 Zn DIN933
15	303 0335	2	Nutmutter	Grooved nut	M40x1,5-KM8
16	305 1316	2	Sicherungsblech	Locking plate	D40-MB8
17	305 6139	12	Scheibe	Washer	28x15x2,5 Zn DIN125
18	305 6454	2	Scheibe mit Nase	Washer	GRW D600
19	357 6100	20	Reifen Standard	Tyre	586x131
20	357 6101	2	Reifen Mitte	Tyre	586x131



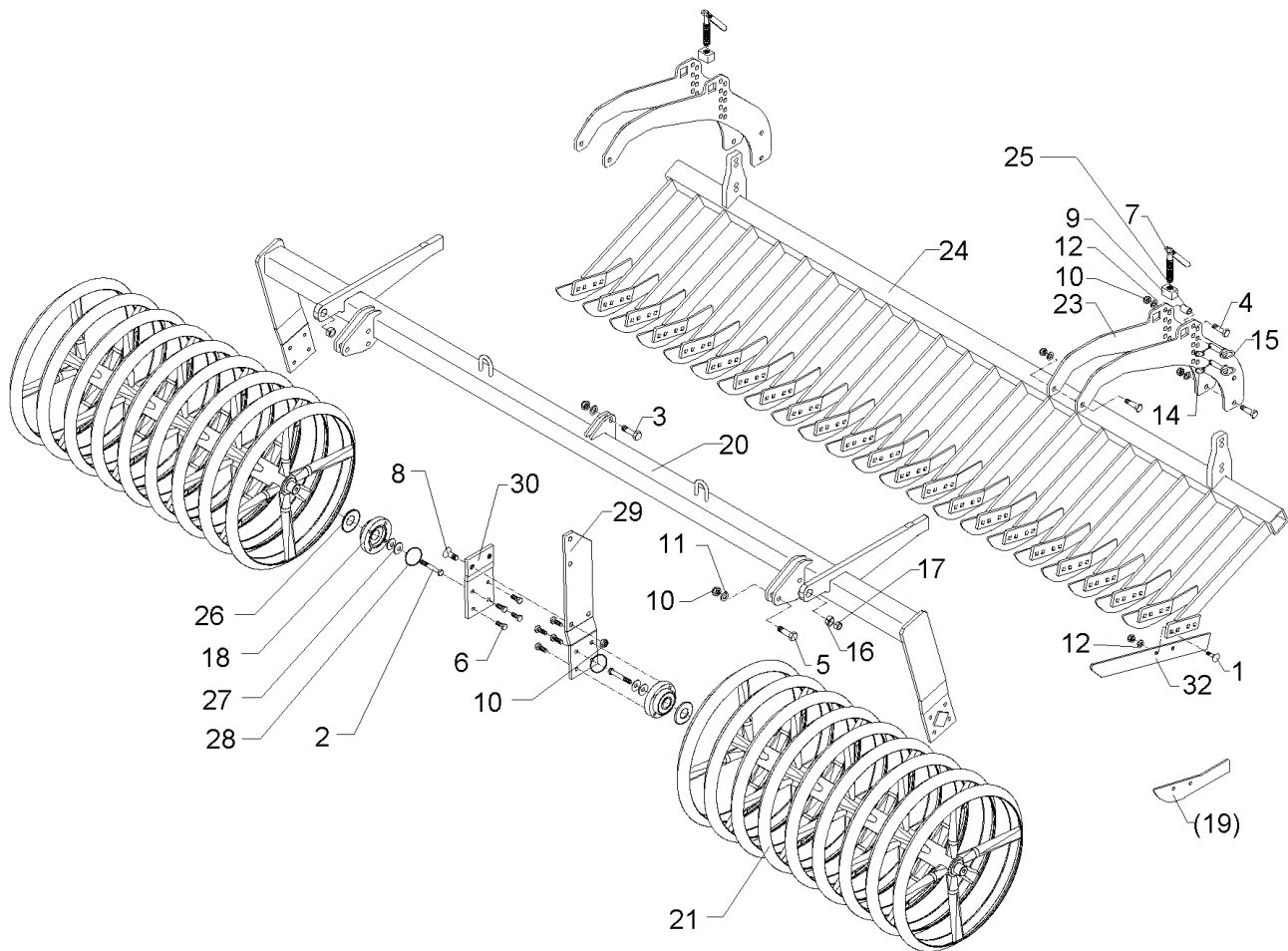
06.12

Pos.	Art.Nr.	Stck.	Artikeltext / Description		Abmessung
21	357 6102	2	Reifen Außen	Tyre	586x80
22	423 2205	2	Flansch	Flange	GRW-D600
23	423 2209	1	Rohr Gummiringwalze	Tube	D406,4x5x2881 GRW-600-3.00
24	423 8800	1	Zapfen	Pivot	D55/35x29 M12
25	423 8801	1	Zapfen	Pivot	D55/35x29 M12-LH
28	245 2059	23	Abstreiferhalter	Carrier for scraper	GRW-D590 54x197x292



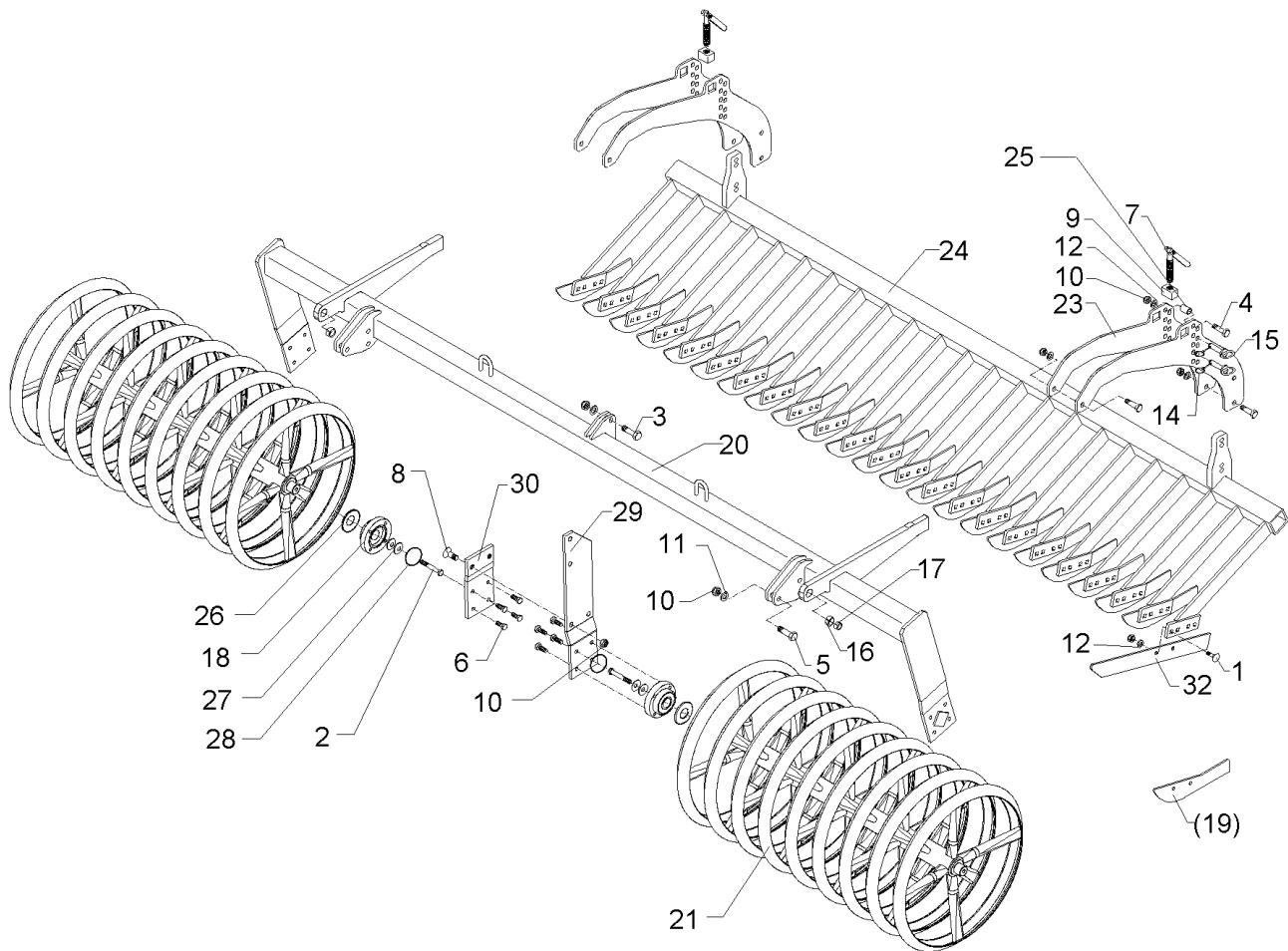
06.12

Pos.	Art.Nr.	Stck.	Artikeltext / Description		Abmessung
1	301 1805	46	Flachrundschaube mit Mutter	Bolt, cup square head	M12x30-10.9 MU Zn
2	301 3406	4	Sechskantschraube	Bolt	M12x70-8.8 Zn DIN931-A
3	301 3779	2	Sechskantschraube spz.	Bolt	M16x60-10.9 Zn
4	301 3870	8	Sechskantschraube spz.	Bolt	M16x65-10.9 Zn
5	301 5363	6	Sechskantschraube spz.	Bolt	M16x70-12.9 Zn
6	301 3324	16	Sechskantschraube	Bolt	M12x30-8.8 DIN933 Zn
7	302 7933	2	Spindel	Screw	KPL TR20x120-170
8	301 6141	2	Senkschraube	Countersunk bolt	M16x40-10.9 DIN7991-A Zn
9	303 8644	2	Spindelmutter	Nut for screw	30x30x44 TR 20
10	303 0935	18	Sicherungsmutter	Selflocking nut	DIN985-NM16-8 Zn
11	305 6161	16	Scheibe	Washer	17/40x6 DIN7349 Zn
12	305 9902	46	Federring	Spring ring	12 DIN127 Zn
14	311 9565	4	Klappstift	Securing pin	4,5mm
15	313 1530	4	Bolzen mit Griff	Pin with grip	GB D15x41,8/60
16	317 3341	2	Einspannbuchse	Expansion bush	EG22/28x20-DIN1498
17	317 6658	2	Buchse	Bush	D16/22x22
18	319 9372	4	Flanschlager-Gehäuseeinheit	Bearing cpl.	RCJ 35 35x118x39,9 4xM12
19	337 5003	23	Messer-lang	Knife	6x552,7/50 2xD12,5-80
20	422 6882	1	Tragrahmen-R	Frame - R	80 MSW D600-300 SM9



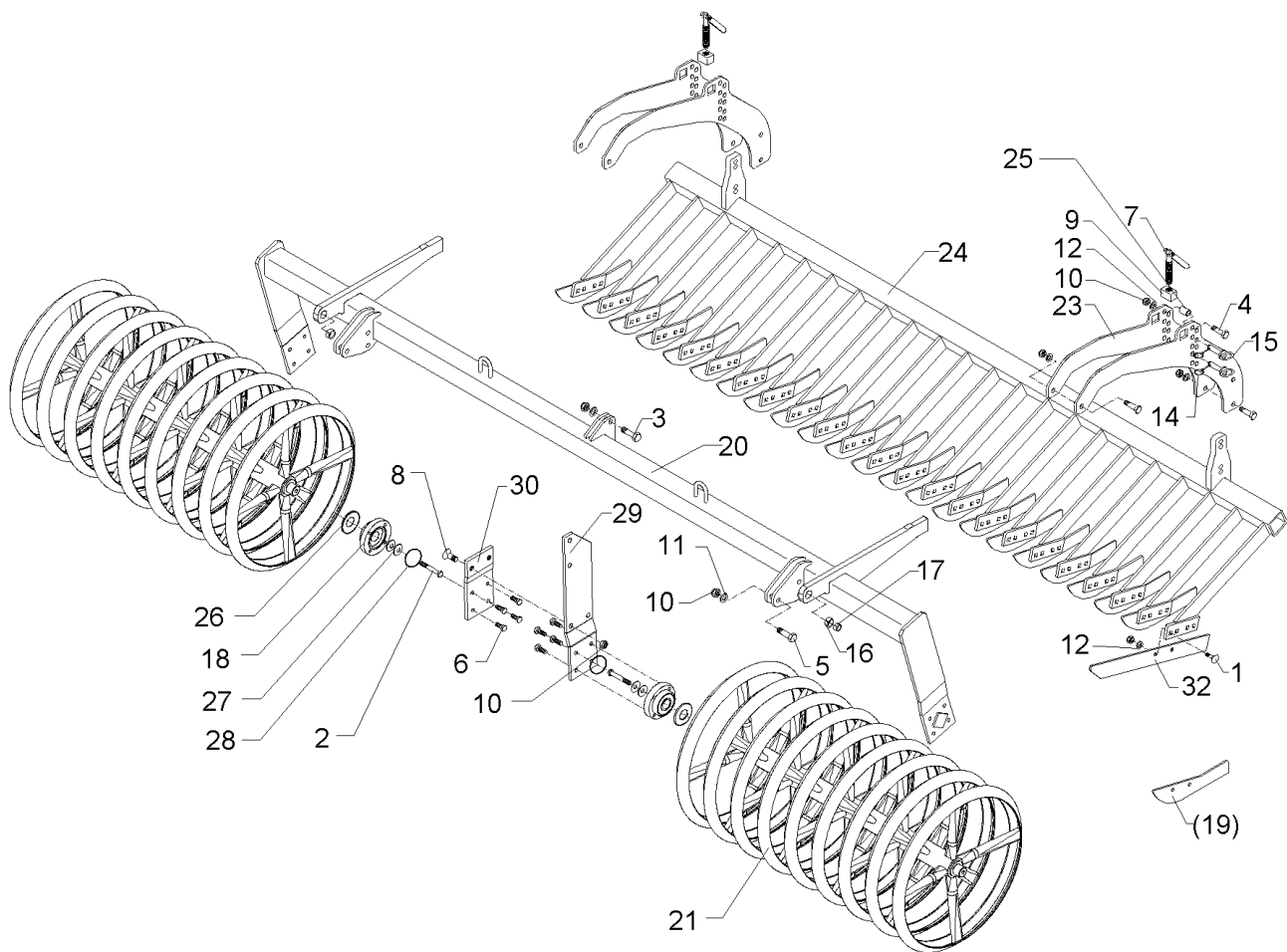
06.12

Pos.	Art.Nr.	Stck.	Artikeltext / Description		Abmessung
21	423 2185	2	Messerwalze	Knife roller	MSW D600-1372-12R-125-R
23	422 6813	4	Verstellplatte	Adjuster plate	8x464x775 13xD16
24	422 6814	1	Messerbalken	Cutter bar	MSW D600 70x2800 23M
25	317 6681	2	Röhrchen	Tube	SM.9/300 D24x3x22+1 Zn
26	323 0411	4	Schutzkappe	Cap	D80/d35 t=2x5,5 Zn
27	329 6124	4	Tellerfeder	Cup spring	40x14,3x2 DIN2093
28	375 1277	4	O-Ring	O-ring	79x2
29	422 6878	1	Tragplatte lang	Support plate, long	120x12x573 5xD16,1
30	422 6879	1	Tragplatte kurz	Support plate, short	120x12x225
32	337 5005	23	Messer	Knife	60x6x568 2xD8,5-80



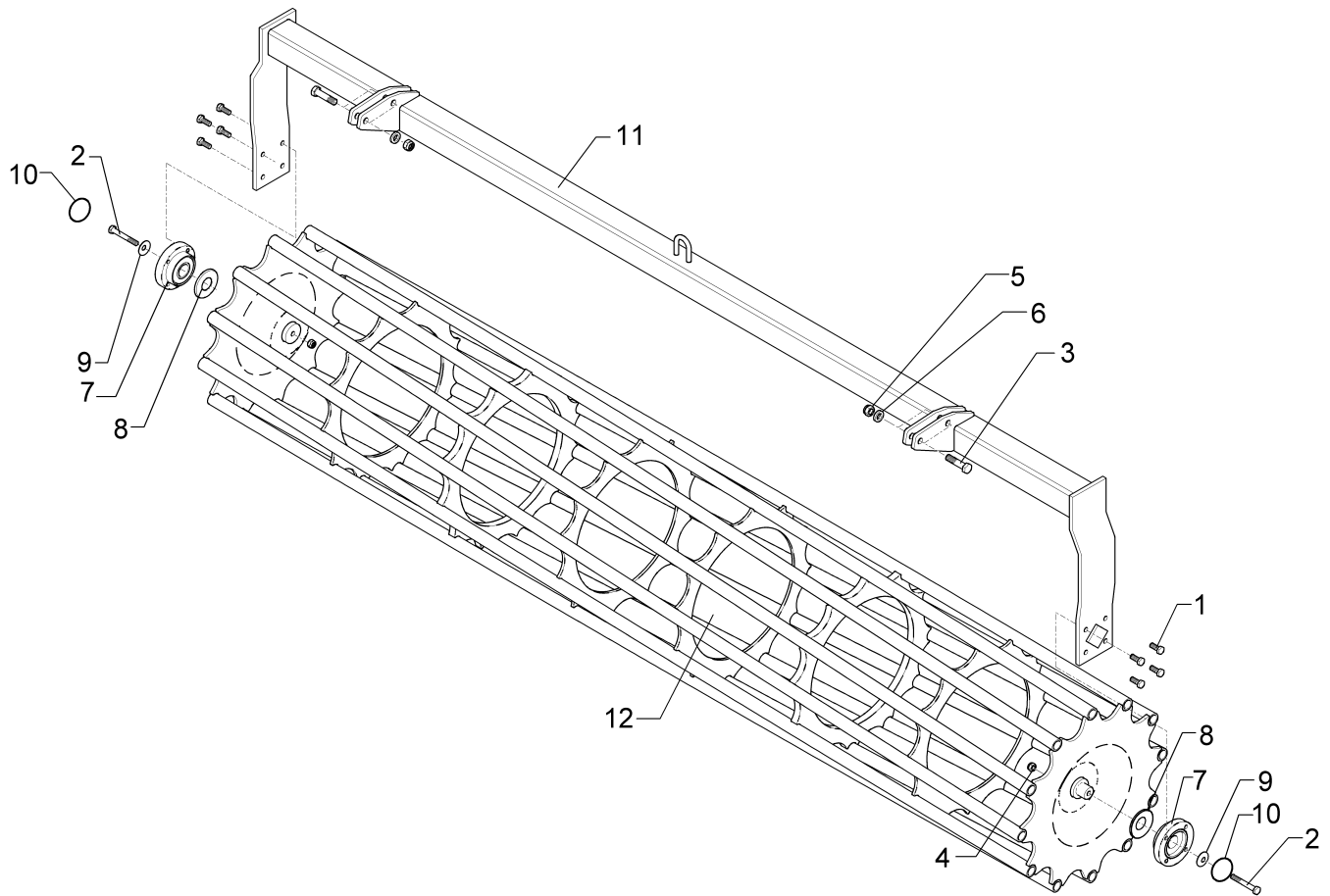
06.12

Pos.	Art.Nr.	Stck.	Artikeltext / Description		Abmessung
1	301 1805	48	Flachrundschraube mit Mutter	Bolt, cup square head	M12x30-10.9 MU Zn
2	301 3406	4	Sechskantschraube	Bolt	M12x70-8.8 Zn DIN931-A
3	301 3779	2	Sechskantschraube spz.	Bolt	M16x60-10.9 Zn
4	301 3870	8	Sechskantschraube spz.	Bolt	M16x65-10.9 Zn
5	301 5363	6	Sechskantschraube spz.	Bolt	M16x70-12.9 Zn
6	301 3324	16	Sechskantschraube	Bolt	M12x30-8.8 DIN933 Zn
7	302 7933	2	Spindel	Screw	KPL TR20x120-170
8	301 6141	2	Senkschraube	Countersunk bolt	M16x40-10.9 DIN7991-A Zn
9	303 8644	2	Spindelmutter	Nut for screw	30x30x44 TR 20
10	303 0935	18	Sicherungsmutter	Selflocking nut	DIN985-NM16-8 Zn
11	305 6161	16	Scheibe	Washer	17/40x6 DIN7349 Zn
12	305 9902	48	Federring	Spring ring	12 DIN127 Zn
14	311 9565	4	Klappstift	Securing pin	4,5mm
15	313 1530	4	Bolzen mit Griff	Pin with grip	GB D15x41,8/60
16	317 3341	2	Einspannbuchse	Expansion bush	EG22/28x20-DIN1498
17	317 6658	2	Buchse	Bush	D16/22x22
18	319 9372	4	Flanschlager-Gehäuseeinheit	Bearing cpl.	RCJ 35 35x118x39,9 4xM12
19	337 5005	24	Messer	Knife	60x6x568 2xD8,5-80
20	422 6882	1	Tragrahmen-R	Frame - R	80 MSW D600-300 SM9
21	423 2185	2	Messerwalze	Knife roller	MSW D600-1372-12R-125-R



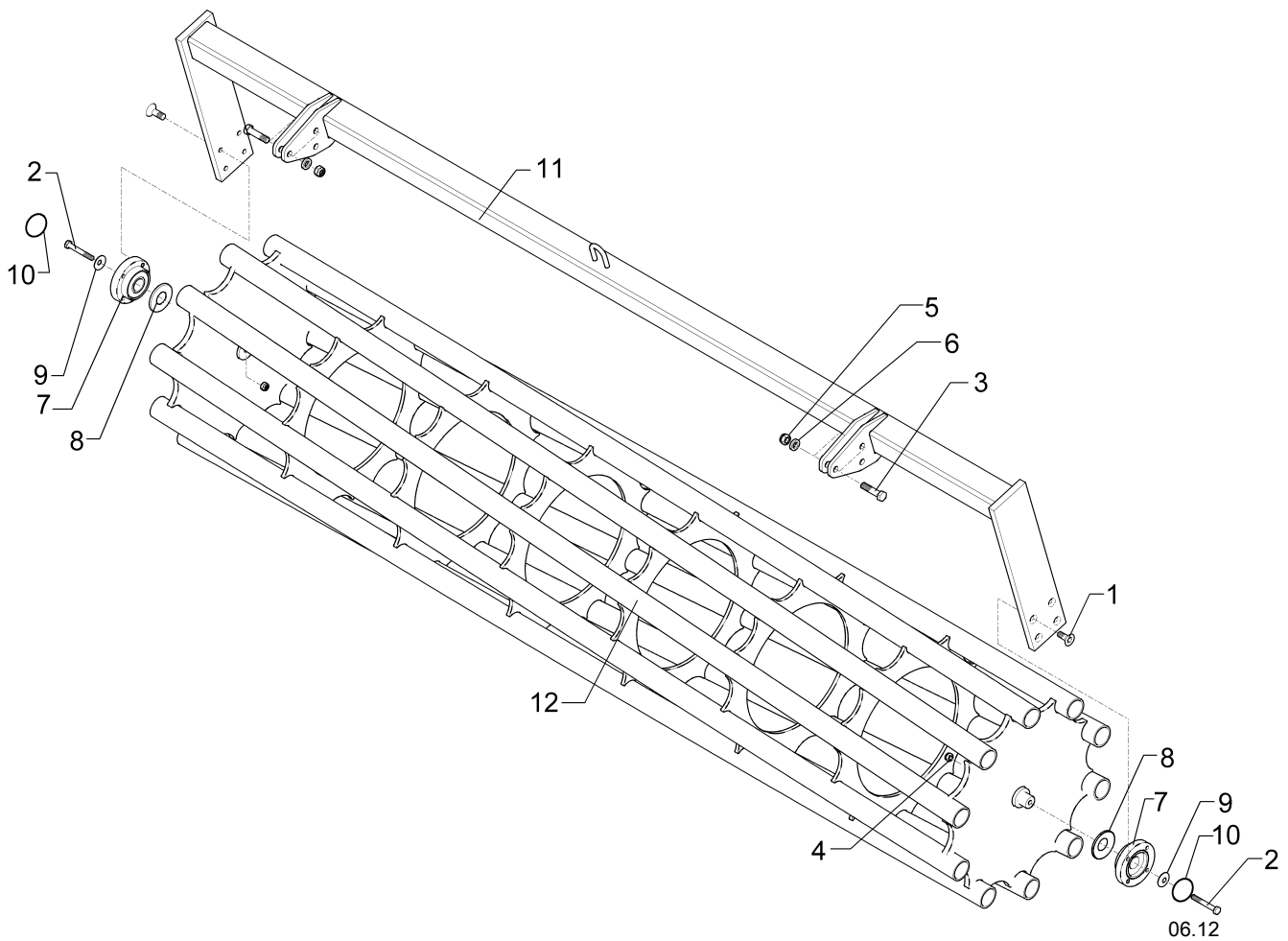
06.12

Pos.	Art.Nr.	Stck.	Artikeltext / Description		Abmessung
23	422 6813	4	Verstellplatte	Adjuster plate	8x464x775 13xD16
24	422 6823	1	Messerbalken	Cutter bar	MSW D600 70x2925 24M
26	317 6681	2	Röhrchen	Tube	SM.9/600 LI D24x3x22+1 Zn
27	329 6124	4	Tellerfeder	Cup spring	40x14,3x2 DIN2093
28	375 1277	4	O-Ring	O-ring	79x2
29	422 6878	1	Tragplatte lang	Support plate, long	120x12x573 5xD16,1
30	422 6879	1	Tragplatte kurz	Support plate, short	120x12x225



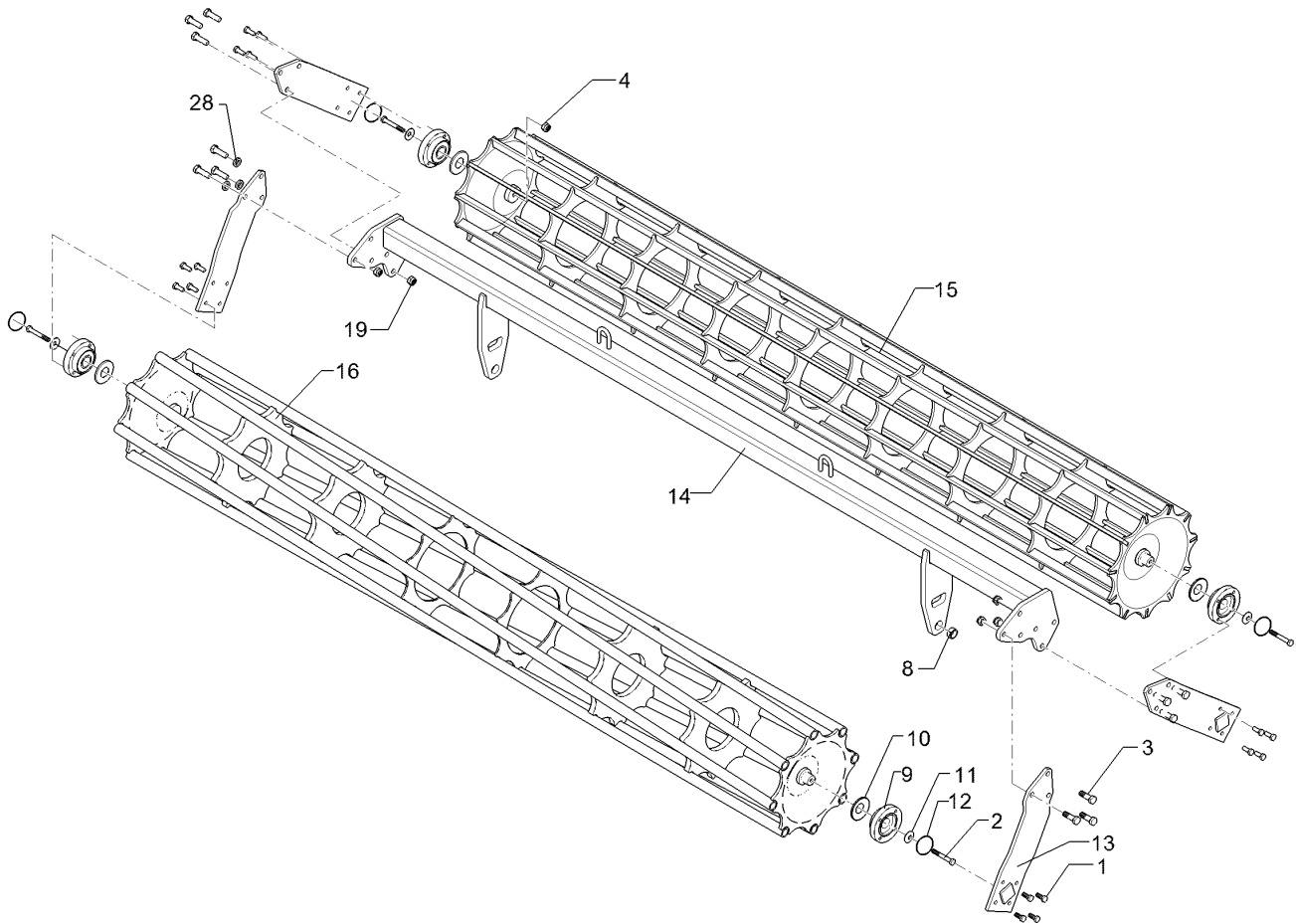
06.12

Pos.	Art.Nr.	Stck.	Artikeltext / Description		Abmessung
1	301 3324	8	Sechskantschraube	Bolt	M12x30-8.8 DIN933 Zn
2	301 3432	2	Sechskantschraube	Bolt	M12x80-8.8 Zn DIN931-A
3	301 3870	4	Sechskantschraube spz.	Bolt	M16x65-10.9 Zn
4	303 0934	2	Sicherungsmutter	Selflocking nut	DIN985-NM12-8 Zn
5	303 0935	4	Sicherungsmutter	Selflocking nut	DIN985-NM16-8 Zn
6	305 6161	4	Scheibe	Washer	17/40x6 DIN7349 Zn
7	319 9372	2	Flanschlager-Gehäuseeinheit	Bearing cpl.	RCJ 35 35x118x39,9 4xM12
8	323 0411	2	Schutzkappe	Cap	D80/d35 t=2x5,5 Zn
9	329 6124	2	Tellerfeder	Cup spring	40x14,3x2 DIN2093
10	375 1277	2	O-Ring	O-ring	79x2
11	422 7261	1	Tragrahmen	Frame	80x2910 D540-300 D100
12	423 1044	1	Rohrstabwalze	Tube bar roller	D540x2954 RE 3.00



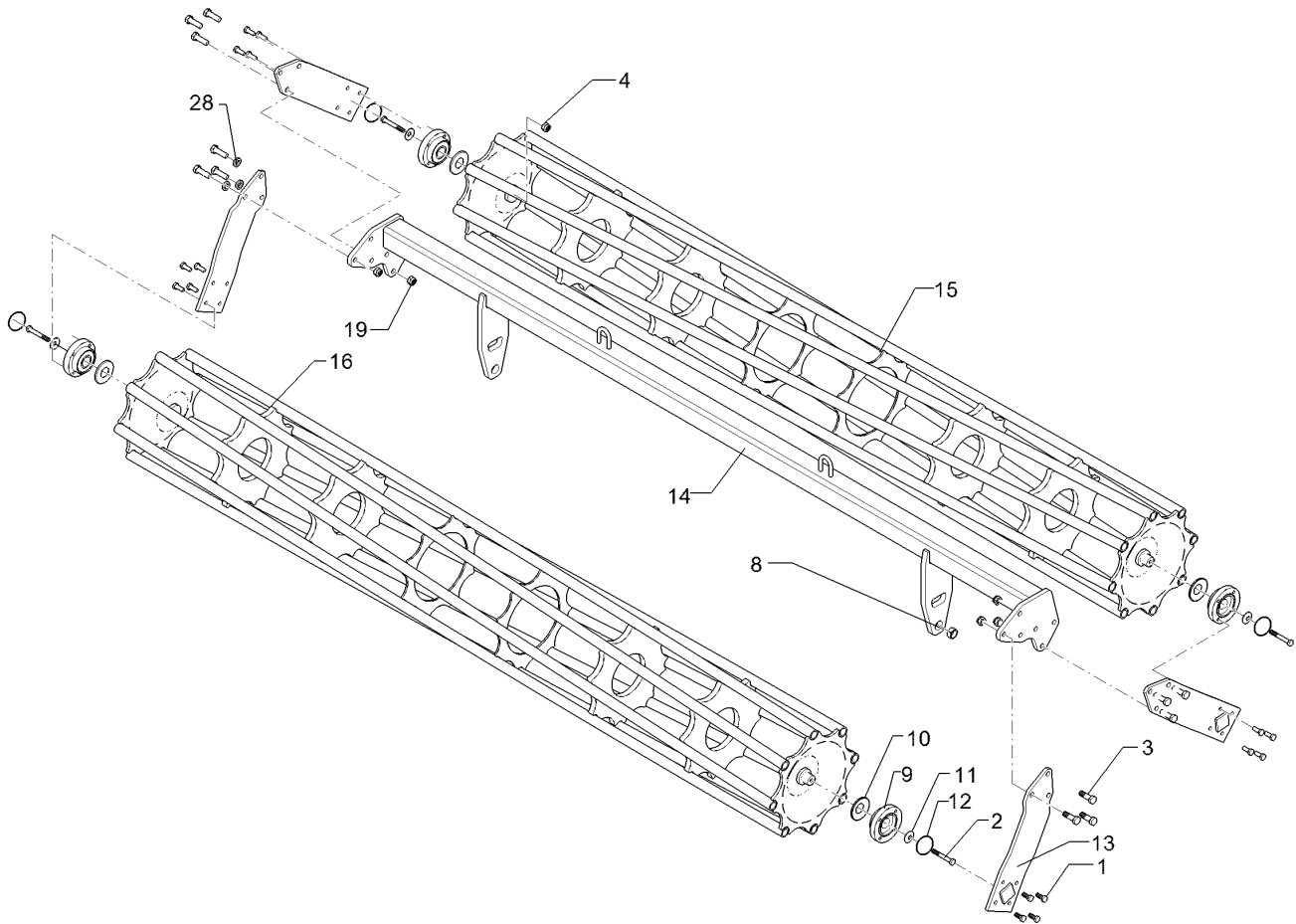
06.12

Pos.	Art.Nr.	Stck.	Artikeltext / Description		Abmessung
1	301 6128	8	Senkschraube	Countersunk bolt	M12x30-10.9 DIN7991-A Zn
2	301 3422	2	Sechskantschraube	Bolt	M12x75-8.8 DIN931-A Zn
3	301 5363	6	Sechskantschraube spz.	Bolt	M16x70-12.9 Zn
4	303 0934	2	Sicherungsmutter	Selflocking nut	DIN985-NM12-8 Zn
5	303 0935	6	Sicherungsmutter	Selflocking nut	DIN985-NM16-8 Zn
6	305 6161	4	Scheibe	Washer	17/40x6 DIN7349 Zn
7	319 9372	2	Flanschlager-Gehäuseeinheit	Bearing cpl.	RCJ 35 35x118x39,9 4xM12
8	323 0411	2	Schutzkappe	Cap	D80/d35 t=2x5,5 Zn
9	329 6124	2	Tellerfeder	Cup spring	40x14,3x2 DIN2093
10	375 1277	2	O-Ring	O-ring	79x2
11	422 7277	1	Tragrahmen	Frame	80 D600-3.00 SM9 D100
12	423 0985	1	Rohrstabwalze	Tube bar roller	D600-3.00 SM9 R



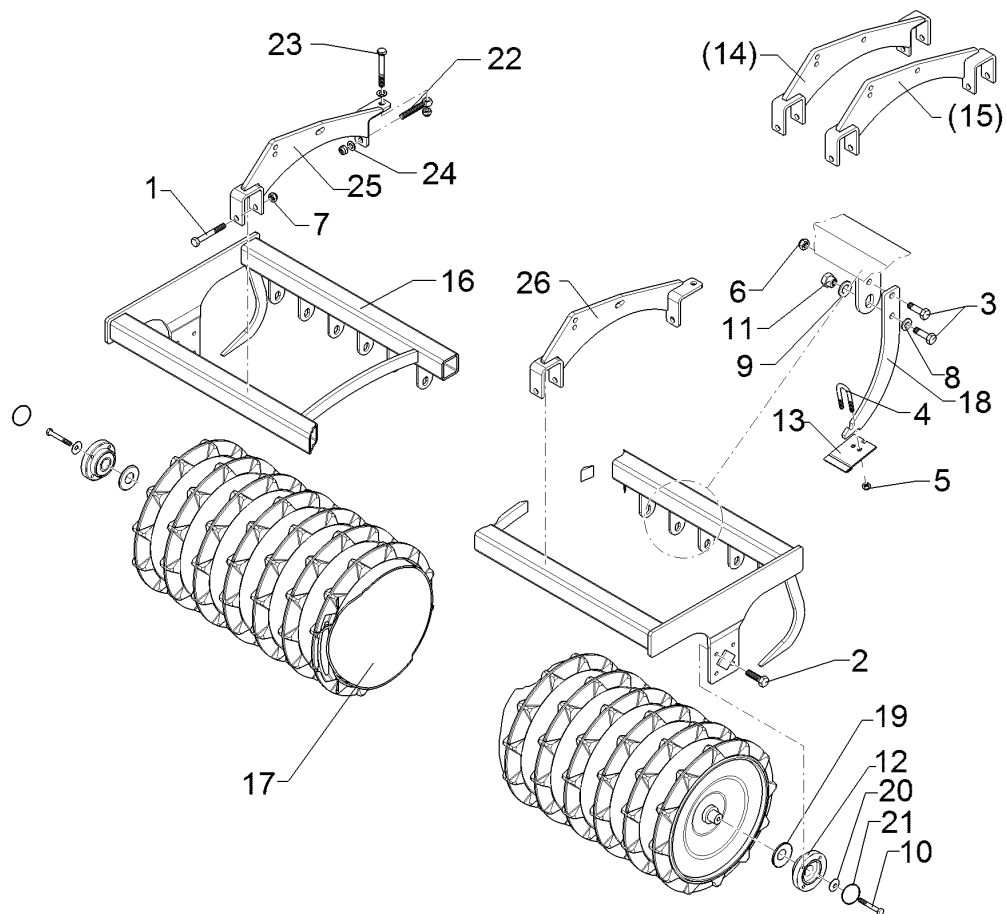
06.12

Pos.	Art.Nr.	Stck.	Artikeltext / Description		Abmessung
1	301 3324	16	Sechskantschraube	Bolt	M12x30-8.8 DIN933 Zn
2	301 3432	4	Sechskantschraube	Bolt	M12x80-8.8 Zn DIN931-A
3	301 5409	12	Sechskantschraube spz.	Bolt	M16x50-8.8 Zn
4	303 0934	4	Sicherungsmutter	Selflocking nut	DIN985-NM12-8 Zn
5	303 0935	12	Sicherungsmutter	Selflocking nut	DIN985-NM16-8 Zn
6	305 6141	12	Scheibe	Washer	17/30x3 DIN/ISO-7089
7	305 6012	2	Scheibe	Washer	21 ISO7089 Zn
8	317 3352	2	Einspannbuchse mit Presssitz	Expansion bush	EG28/32x20
9	319 9372	4	Flanschlager-Gehäuseeinheit	Bearing cpl.	RCJ 35 35x118x39,9 4xM12
10	323 0411	4	Schutzkappe	Cap	D80/d35 t=2x5,5 Zn
11	329 6124	4	Tellerfeder	Cup spring	40x14,3x2 DIN2093
12	375 1277	4	O-Ring	O-ring	79x2
13	422 2924	4	Seitenplatte	Side plate	120x12x494
14	422 7306	1	Tragrohr	Centre tube	80x2910
15	423 1024	1	Flachstabwalze	Flat bar roller	2xD400-300 SM9 R
16	423 1034	1	Rohrstabwalze	Tube bar roller	D400x2954/11 3.00 D400x2954 RE 3.00



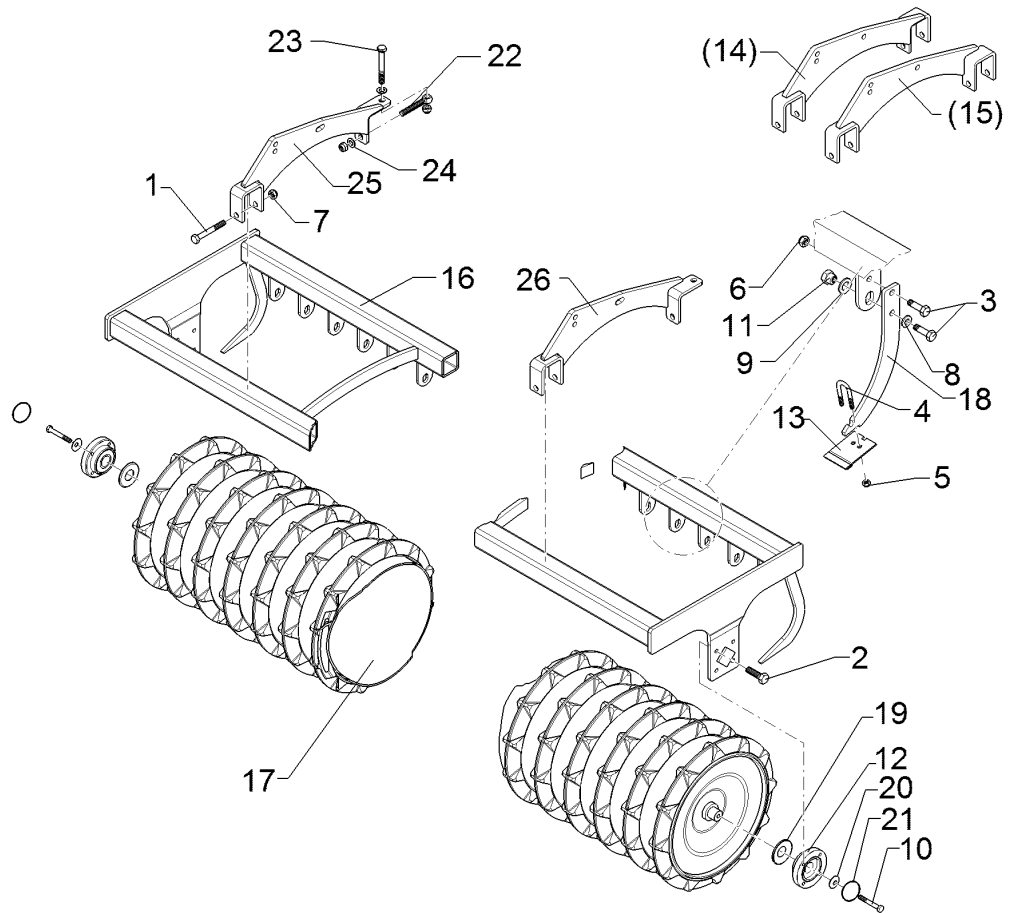
06.12

Pos.	Art.Nr.	Stck.	Artikeltext / Description		Abmessung
1	301 3324	16	Sechskantschraube	Bolt	M12x30-8.8 DIN933 Zn
2	301 3432	4	Sechskantschraube	Bolt	M12x80-8.8 Zn DIN931-A
3	301 5409	12	Sechskantschraube spz.	Bolt	M16x50-8.8 Zn
4	303 0934	4	Sicherungsmutter	Selflocking nut	DIN985-NM12-8 Zn
5	303 0935	12	Sicherungsmutter	Selflocking nut	DIN985-NM16-8 Zn
6	305 6141	12	Scheibe	Washer	17/30x3 DIN/ISO-7089
8	317 3352	2	Einspannbuchse mit Presssitz	Expansion bush	EG28/32x20
9	319 9372	4	Flanschlager-Gehäuseeinheit	Bearing cpl.	RCJ 35 35x118x39,9 4xM12
10	323 0411	4	Schutzkappe	Cap	D80/d35 t=2x5,5 Zn
11	329 6124	4	Tellerfeder	Cup spring	40x14,3x2 DIN2093
12	375 1277	4	O-Ring	O-ring	79x2
13	422 2924	4	Seitenplatte	Side plate	120x12x494
14	422 7306	1	Tragrohr	Centre tube	80x2910
15	423 1035	1	Rohrstabwalze	Tube bar roller	2xD400-300 SM9 R
16	423 1034	1	Rohrstabwalze	Tube bar roller	D400x2954 LI 3.00 D400x2954 RE 3.00



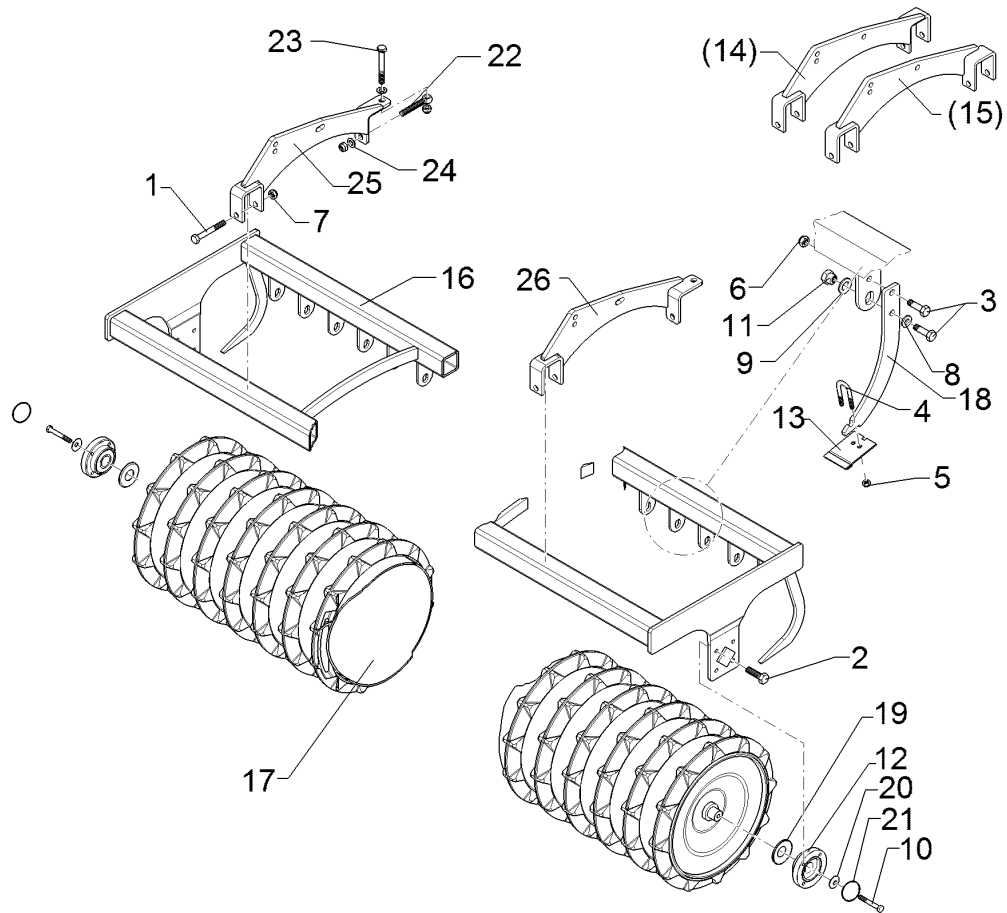
06.12

Pos.	Art.Nr.	Stck.	Artikeltext / Description		Abmessung
1	301 4020	2	Sechskantschraube	Bolt	M16x110-8.8 Zn DIN931-A
2	301 3324	8	Sechskantschraube	Bolt	M12x30-8.8 DIN933 Zn
3	301 7334	46	Sechskantschraube	Bolt	M12x35-8.8 Zn DIN933
4	301 7760	23	Bügelsschraube	U-bolt	M8/17/26/8.8 Zn
5	303 0932	46	Sicherungsmutter	Selflocking nut	DIN985-NM8-8 Zn
6	303 0934	23	Sicherungsmutter	Selflocking nut	DIN985-NM12-8 Zn
7	303 0935	6	Sicherungsmutter	Selflocking nut	DIN985-NM16-8 Zn
8	305 6012	23	Scheibe	Washer	21 ISO7089 Zn
9	305 6167	23	Scheibe	Washer	13/35x5 Zn DIN 6340
10	301 3406	2	Sechskantschraube	Bolt	M12x70-8.8 Zn DIN931-A
11	317 7699	23	Exzenter	Eccentric	SW24/20-M12/E2 Zn
12	319 9372	2	Flanschlager-Gehäuseeinheit	Bearing cpl.	RCJ 35 35x118x39,9 4xM12
13	349 2005	23	Hartmetallabstreifer	Scraper	60x5x94
14	422 2916	1	Tragplatte	Support plate	TRW RE
15	422 2917	1	Tragplatte	Support plate	TRW LI
16	422 7442	1	Tragrahmen	Frame	TPW-R
17	423 2232	1	Trapezpackerwalze	Trapeze packer roller	D500-3.00-24R125 TPW-R
18	423 5906	23	Abstreiferhalter	Carrier for scraper	D500-3.00-24R125 40x8x312
19	323 0411	2	Schutzkappe	Cap	D80/d35 t=2x5,5 Zn



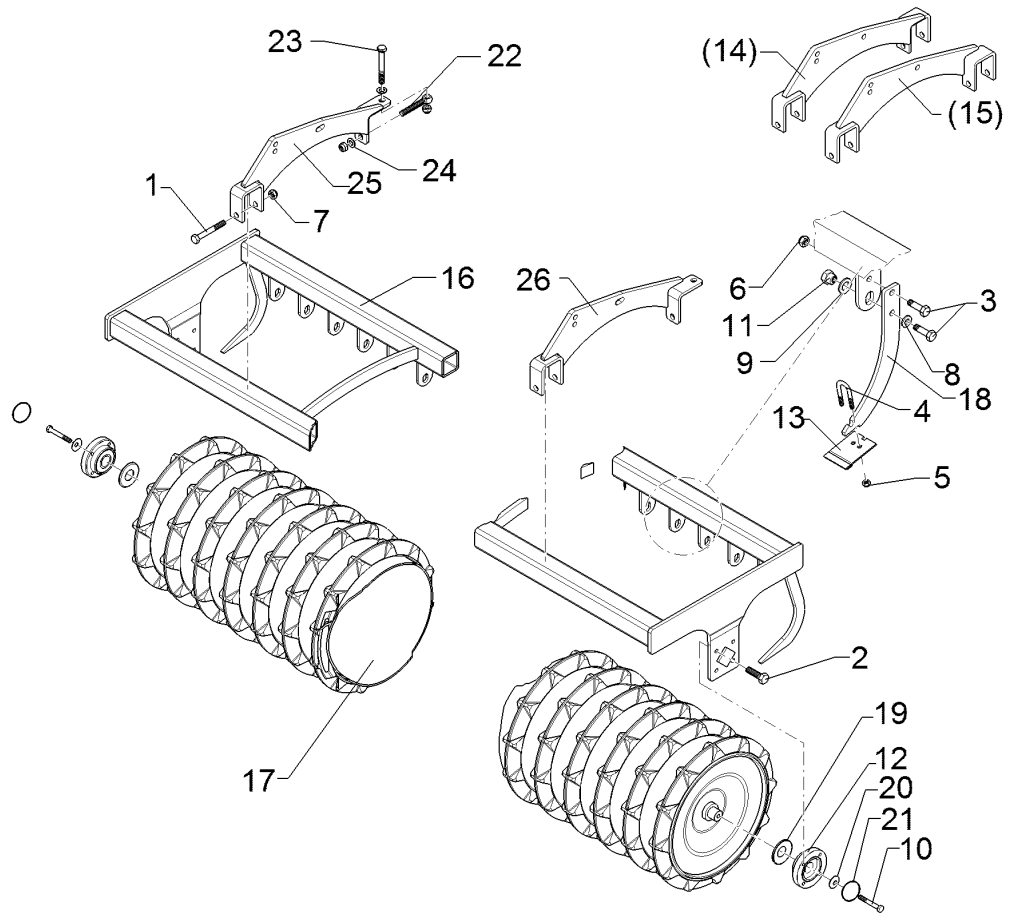
06.12

Pos.	Art.Nr.	Stck.	Artikeltext / Description	Abmessung
20	329 6124	2	Tellerfeder	Cup spring 40x14,3x2 DIN2093
21	375 1277	2	O-Ring	O-ring 79x2
22	301 0853	2	Augenschraube	Eye bolt BM16x110-8.8 D2=16H9 Zn DIN444
23	301 4039	2	Sechskantschraube DIN931-A	Bolt M16x120-8.8 Zn DIN931-A
24	305 6141	4	Scheibe	Washer 17/30x3 DIN/ISO-7089
26	422 2933	1	Tragplatte	Support plate TPW LI



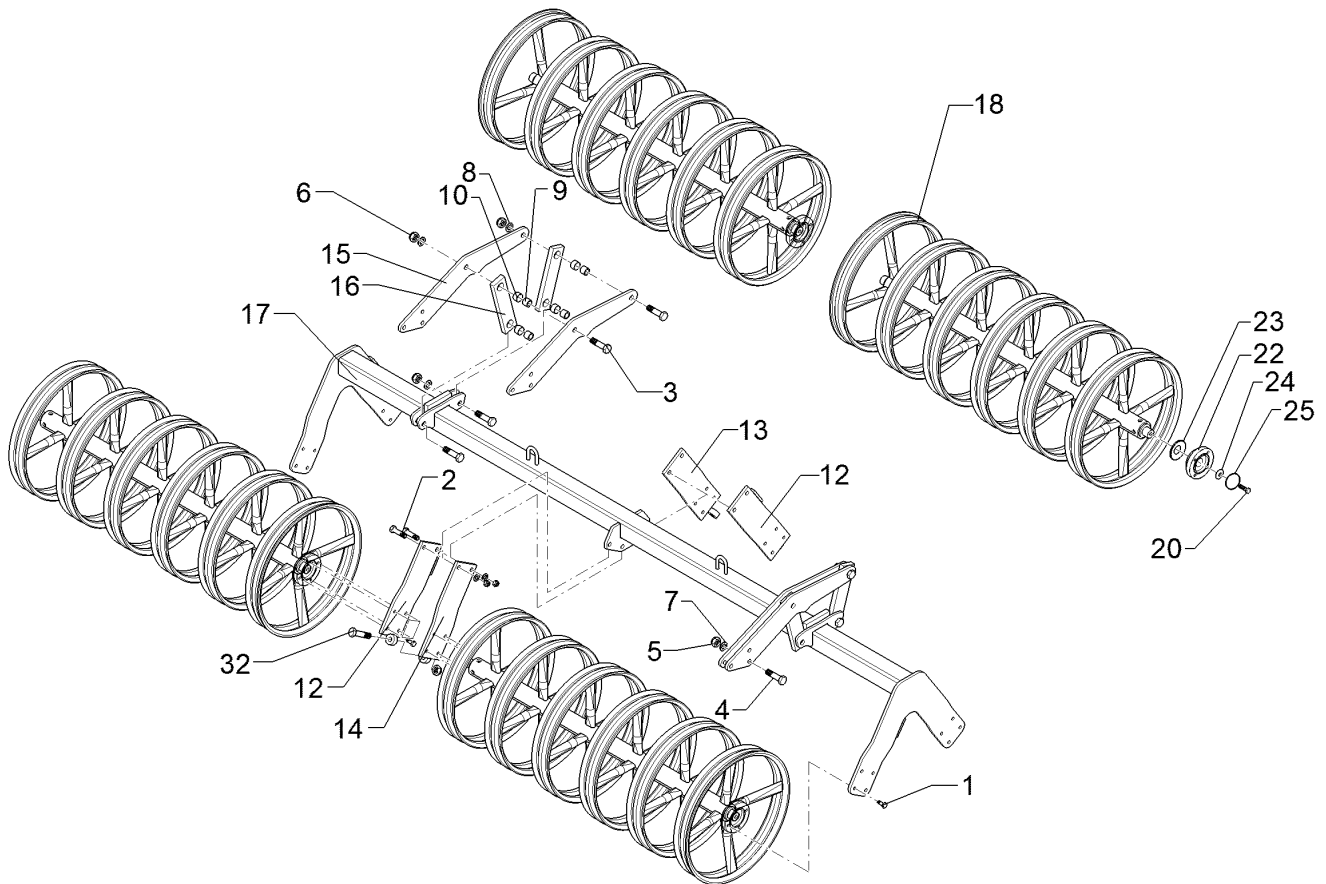
06.12

Pos.	Art.Nr.	Stck.	Artikeltext / Description		Abmessung
1	301 4020	2	Sechskantschraube	Bolt	M16x110-8.8 Zn DIN931-A
2	301 3324	8	Sechskantschraube	Bolt	M12x30-8.8 DIN933 Zn
3	301 7334	38	Sechskantschraube	Bolt	M12x35-8.8 Zn DIN933
4	301 7760	19	Bügelsschraube	U-bolt	M8/17/26/8.8 Zn
5	303 0932	38	Sicherungsmutter	Selflocking nut	DIN985-NM8-8 Zn
6	303 0934	19	Sicherungsmutter	Selflocking nut	DIN985-NM12-8 Zn
7	303 0935	6	Sicherungsmutter	Selflocking nut	DIN985-NM16-8 Zn
8	305 6012	19	Scheibe	Washer	21 ISO7089 Zn
9	305 6167	19	Scheibe	Washer	13/35x5 Zn DIN 6340
10	301 3406	2	Sechskantschraube	Bolt	M12x70-8.8 Zn DIN931-A
11	317 7699	19	Exzenter	Eccentric	SW24/20-M12/E2 Zn
12	319 9372	2	Flanschlager-Gehäuseeinheit	Bearing cpl.	RCJ 35 35x118x39,9 4xM12
13	349 2004	19	Hartmetallabstreifer	Scraper	90x5x94
14	422 2916	1	Tragplatte	Support plate	TRW RE
15	422 2917	1	Tragplatte	Support plate	TRW LI
16	422 7447	1	Tragrahmen	Frame	TPW-R D500-3.00-20R150
17	423 2237	1	Trapezpackerwalze	Trapeze packer roller	TPW-R D500-3.00-20R150
18	423 5906	1	Abstreiferhalter	Carrier for scraper	40x8x312
19	323 0411	2	Schutzkappe	Cap	D80/d35 t=2x5,5 Zn



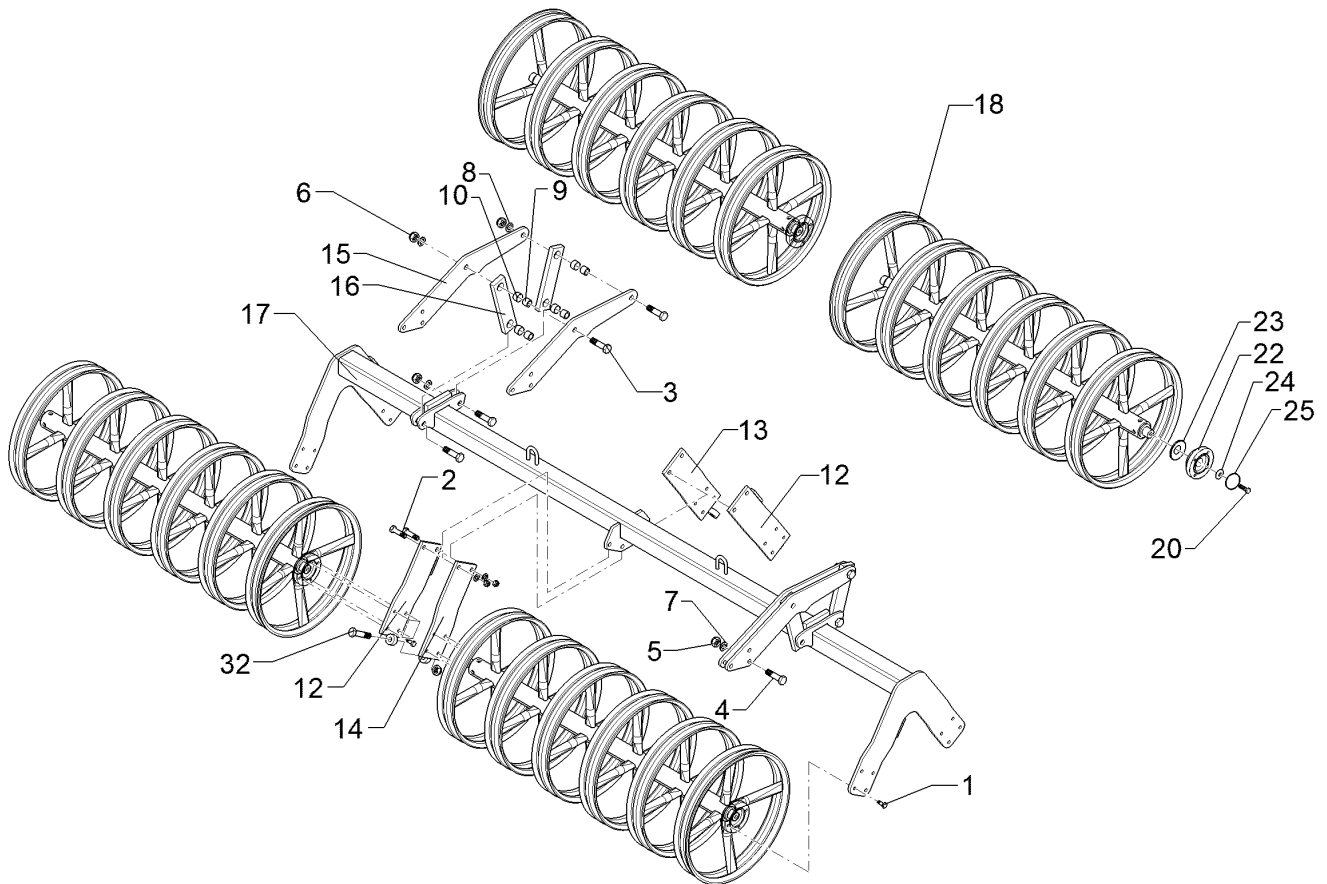
06.12

Pos.	Art.Nr.	Stck.	Artikeltext / Description	Abmessung	
20	329 6124	2	Tellerfeder	Cup spring	40x14,3x2 DIN2093
21	375 1277	2	O-Ring	O-ring	79x2
22	301 0853	2	Augenschraube	Eye bolt	BM16x110-8.8 D2=16H9 Zn DIN444
23	301 4039	2	Sechskantschraube DIN931-A	Bolt	M16x120-8.8 Zn DIN931-A
24	305 6141	4	Scheibe	Washer	17/30x3 DIN/ISO-7089
25	422 2932	1	Tragplatte	Support plate	TPW RE
26	422 2933	1	Tragplatte	Support plate	TPW LI



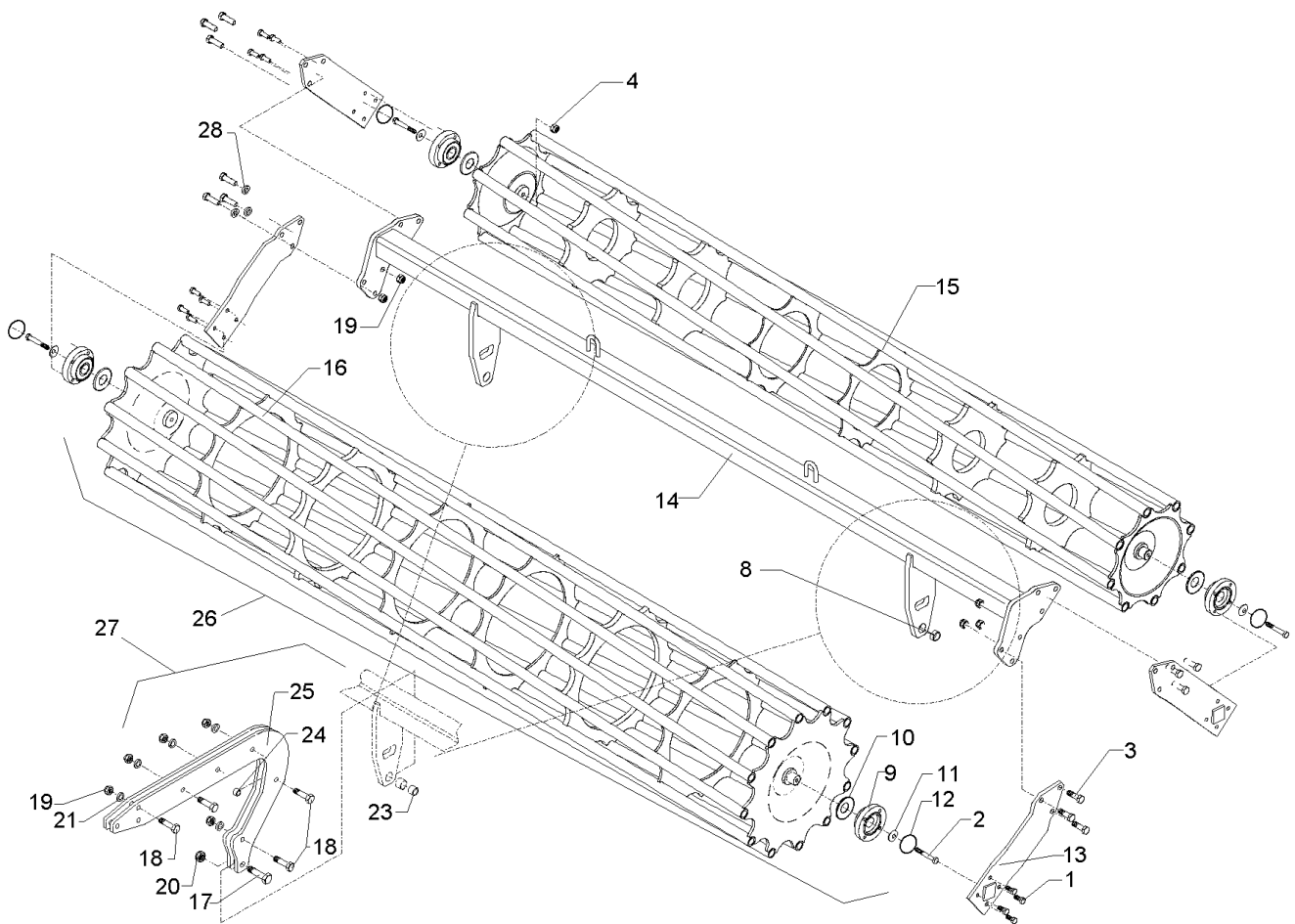
06.12

Pos.	Art.Nr.	Stck.	Artikeltext / Description		Abmessung
1	301 3324	32	Sechskantschraube	Bolt	M12x30-8.8 DIN933 Zn
2	301 3779	4	Sechskantschraube spz.	Bolt	M16x60-10.9 Zn
3	301 4603	8	Sechskantschraube spz.	Bolt	M20x75-8.8 Zn
4	301 5363	6	Sechskantschraube spz.	Bolt	M16x70-12.9 Zn
5	303 0935	12	Sicherungsmutter	Selflocking nut	DIN985-NM16-8 Zn
6	303 0936	8	Sicherungsmutter	Selflocking nut	DIN985-NM20-8 Zn
7	305 6161	12	Scheibe	Washer	17/40x6 DIN7349 Zn
8	305 6012	8	Scheibe	Washer	21 ISO7089 Zn
9	317 3352	8	Einspannbuchse mit Presssitz	Expansion bush	EG28/32x20
10	317 6657	8	Buchse	Bush	D20/28x22
12	422 7383	2	Platte	Plate	120x12x386
13	422 7384	1	Platte m. Abstreifer	Plate	120x12x386 RE
14	422 7385	1	Platte m. Abstreifer LI	Plate	120x12x386
15	422 7386	4	Platte	Plate	12x208x677
16	422 7388	4	Lenker	Link	60x20x260
17	422 7392	1	Tragrohr	Centre tube	2xD32-200 80x2970 DPW540-3.00 SM9 R
18	423 2254	4	Doppelprofilwalze	Double profile roller	DPW-A D540-3.00-6R
20	301 3406	8	Sechskantschraube	Bolt	M12x70-8.8 Zn DIN931-A
22	319 9372	8	Flanschlager-Gehäuseeinheit	Bearing cpl.	RCJ 35 35x118x39,9 4xM12



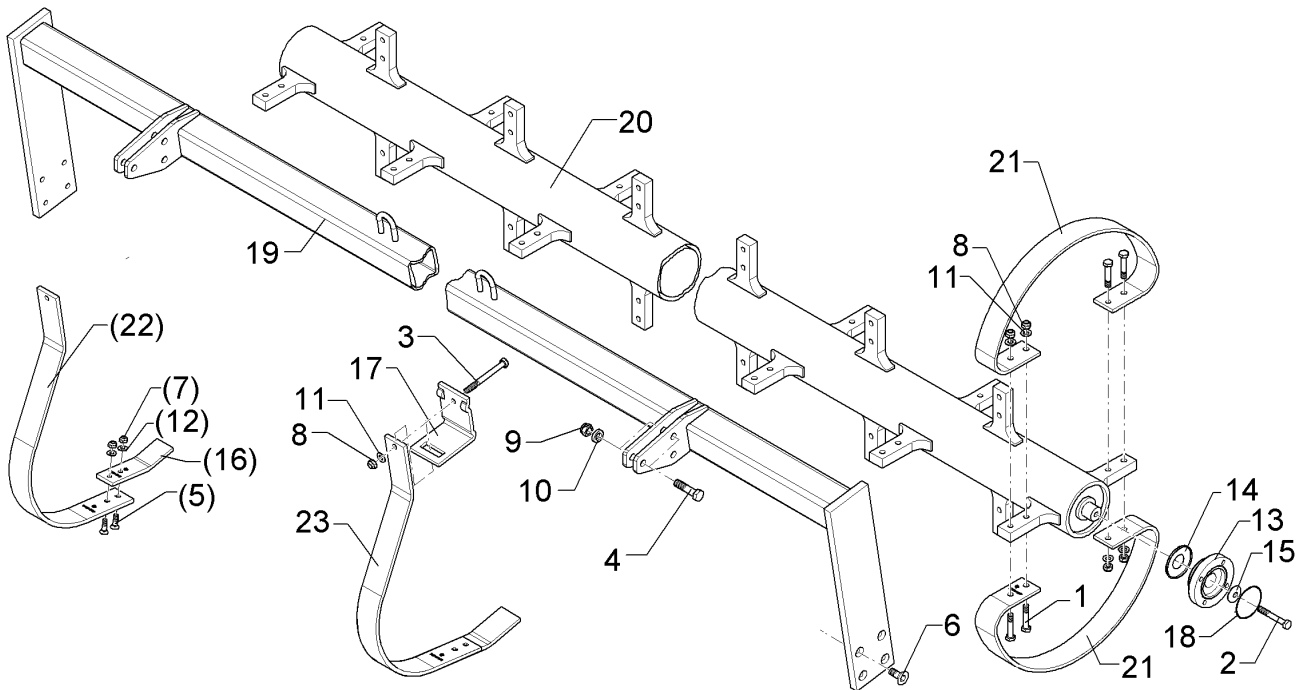
06.12

Pos.	Art.Nr.	Stck.	Artikeltext / Description		Abmessung
23	323 0411	8	Schutzkappe	Cap	D80/d35 t=2x5,5 Zn
24	329 6124	8	Tellerfeder	Cup spring	40x14,3x2 DIN2093
25	375 1277	8	O-Ring	O-ring	79x2
32	301 3870	2	Sechskantschraube spz.	Bolt	M16x65-10.9 Zn



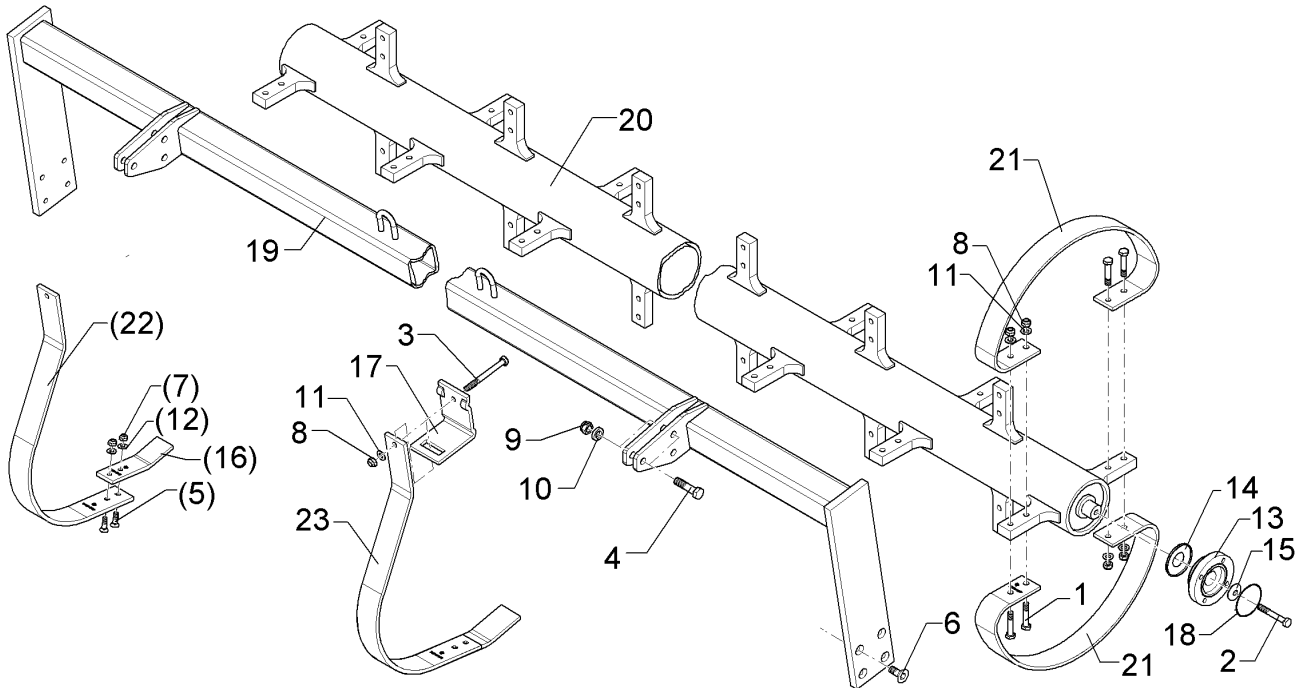
06.12

Pos.	Art.Nr.	Stck.	Artikeltext / Description		Abmessung
1	301 3324	16	Sechskantschraube	Bolt	M12x30-8.8 DIN933 Zn
2	301 3432	4	Sechskantschraube	Bolt	M12x80-8.8 Zn DIN931-A
3	301 5409	12	Sechskantschraube spz.	Bolt	M16x50-8.8 Zn
4	303 0934	4	Sicherungsmutter	Selflocking nut	DIN985-NM12-8 Zn
8	317 3352	2	Einspannbuchse mit Presssitz	Expansion bush	EG28/32x20
9	319 9372	4	Flanschlager-Gehäuseeinheit	Bearing cpl.	RCJ 35 35x118x39,9 4xM12
10	323 0411	4	Schutzkappe	Cap	D80/d35 t=2x5,5 Zn
11	329 6124	4	Tellerfeder	Cup spring	40x14,3x2 DIN2093
12	375 1277	4	O-Ring	O-ring	79x2
13	422 2924	4	Seitenplatte	Side plate	120x12x494
14	422 8306	1	Tragrahmen	Frame	80x2910
15	423 1044	1	Rohrstabwalze	Tube bar roller	D540/400-3.00 R
16	423 1035	1	Rohrstabwalze	Tube bar roller	D400x2954 LI 3.00
19	303 0935	12	Sicherungsmutter	Selflocking nut	DIN985-NM16-8 Zn
21	305 6141	12	Scheibe	Washer	17/30x3 DIN/ISO-7089



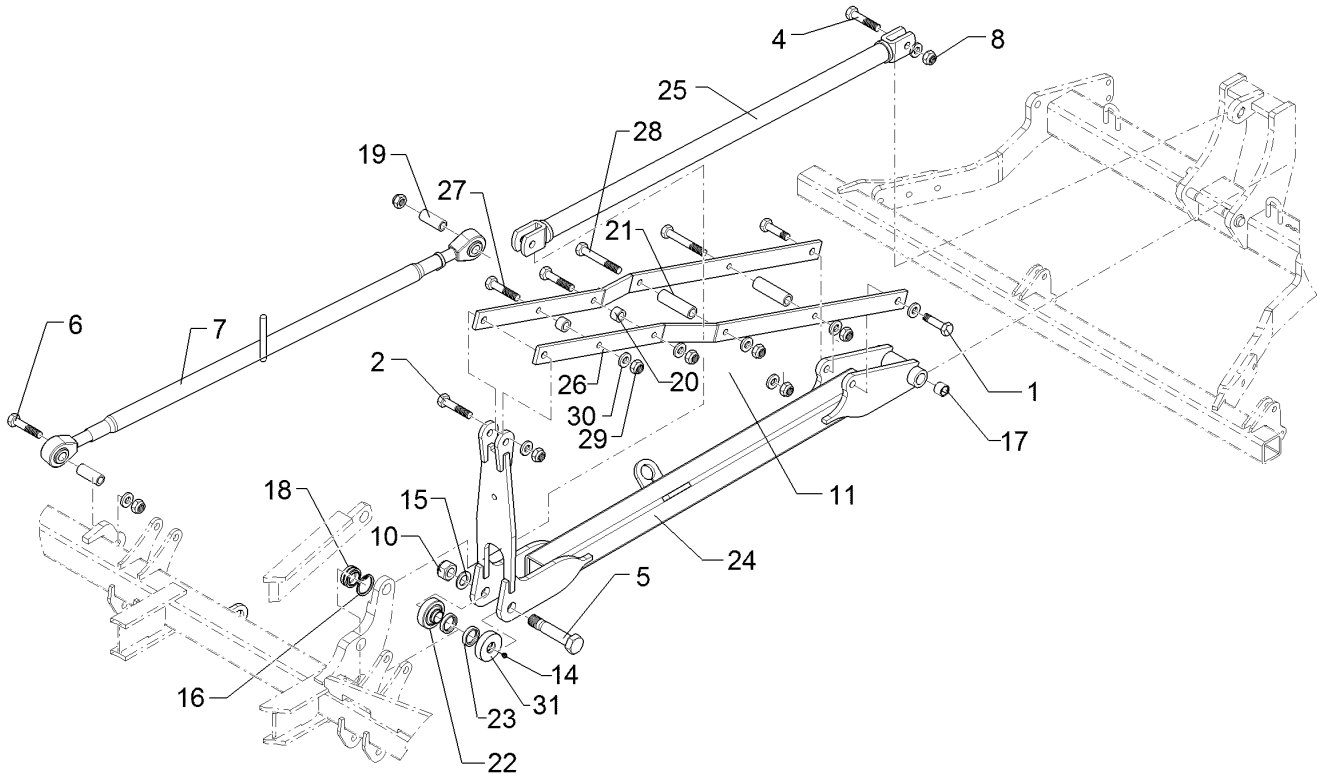
06.12

Pos.	Art.Nr.	Stck.	Artikeltext / Description		Abmessung
1	301 3391	60	Sechskantschraube spz.	Bolt	M12x60-10.9 Zn
2	301 3406	2	Sechskantschraube	Bolt	M12x70-8.8 Zn DIN931-A
3	301 3498	14	Sechskantschraube	Bolt	M12x120-8.8 DIN931-A Zn
4	301 5363	6	Sechskantschraube spz.	Bolt	M16x70-12.9 Zn
5	301 5767	28	Senkschraube	Countersunk bolt	M10x33-12.9-MU-10 Zn
6	301 6128	8	Senkschraube	Countersunk bolt	M12x30-10.9 DIN7991-A Zn
7	303 0933	28	Sicherungsmutter	Selflocking nut	DIN985-NM10-8 Zn
8	303 0934	74	Sicherungsmutter	Selflocking nut	DIN985-NM12-8 Zn
9	303 0935	6	Sicherungsmutter	Selflocking nut	DIN985-NM16-8 Zn
10	305 6161	6	Scheibe	Washer	17/40x6 DIN7349 Zn
11	305 8580	74	Scheibe	Washer	13/24x2,5 St-Zn DIN125
12	305 8696	28	Scheibe	Washer	A10,5 DIN125-St Zn
13	319 9372	2	Flanschlager-Gehäuseeinheit	Bearing cpl.	RCJ 35 35x118x39,9 4xM12
14	323 0411	2	Schutzkappe	Cap	D80/d35 t=2x5,5 Zn
15	329 6124	2	Tellerfeder	Cup spring	40x14,3x2 DIN2093
16	34910002	14	Abstreifer	Scraper	50x10x195 2xD10,5
17	35310001	14	Klemme	Clamp	80x80-60x10
18	375 1277	2	O-Ring	O-ring	79x2
19	42210006	1	Tragrohr	Centre tube	FRW D540-300
20	42310006	1	Flexringwalze	Flexring roller	D127x10/35x2872



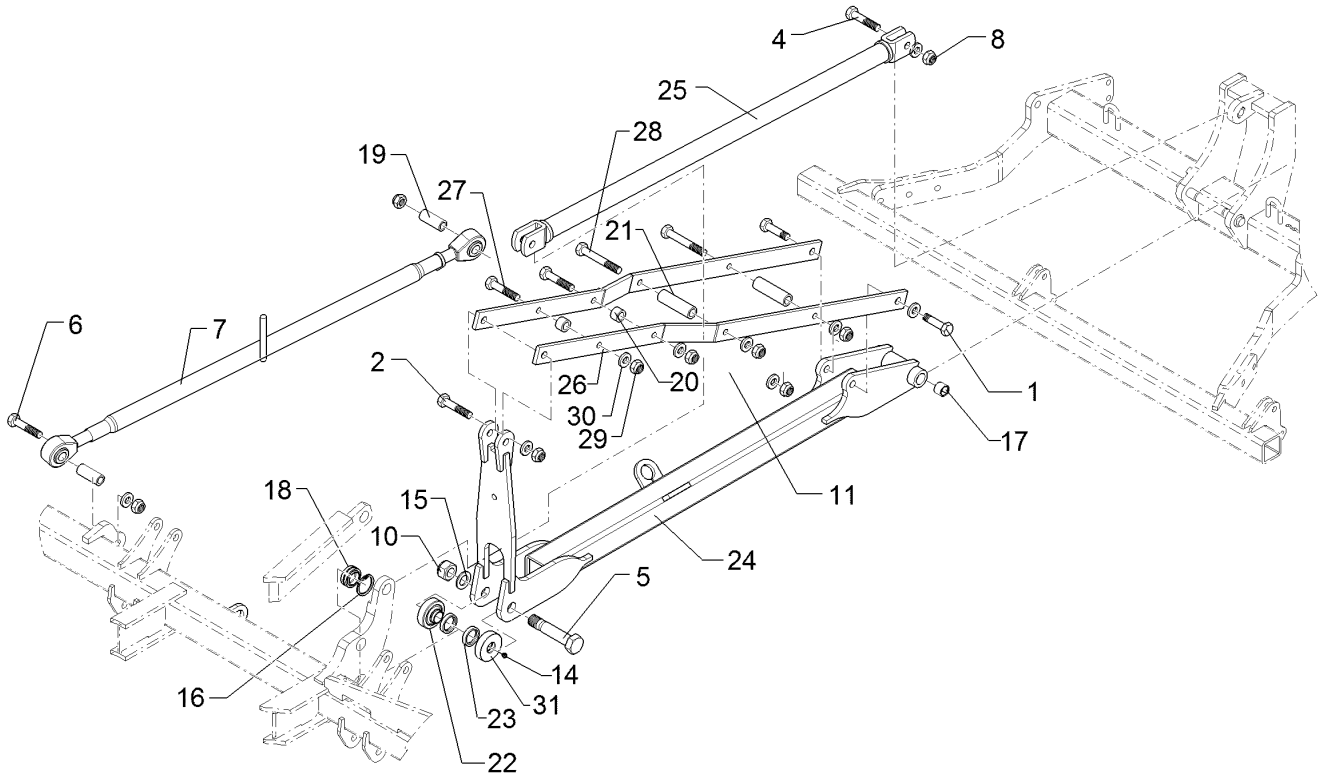
06.12

Pos.	Art.Nr.	Stck.	Artikeltext / Description	Abmessung	
21	42310009	30	Ringsegment	Tubing segment	8,5x60x1046 4xD13
22	42310010	14	Abstreiferhalter	Carrier for scraper	10x60x925
23	34910007	14	Abstreifer	Scraper	10x60x1042 GEP



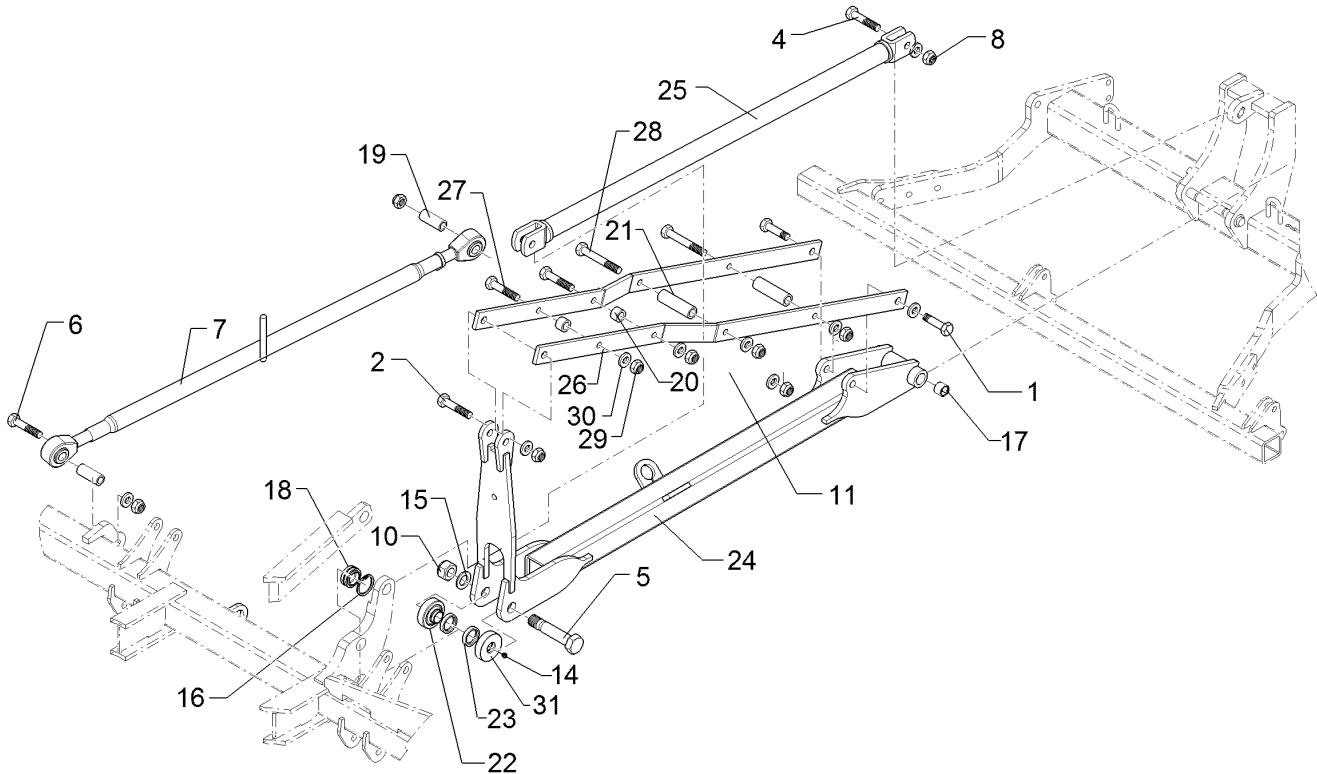
06.12

Pos.	Art.Nr.	Stck.	Artikeltext / Description		Abmessung
1	301 4230	2	Sechskantschraube spz.	Bolt	M20x50-8.8 Zn
2	301 4408	1	Sechskantschraube spz.	Bolt	M20x100xb25-10.9 Zn
4	301 4603	2	Sechskantschraube spz.	Bolt	M20x75-8.8 Zn
5	301 4723	1	Sechskantschraube gek.	Bolt	M30x160-10.9 (200) Zn
7	302 8662	1	Oberlenker	Top link	KAT2 980-1230 M30
8	303 0936	5	Sicherungsmutter	Selflocking nut	DIN985-NM20-8 Zn
10	303 0938	1	Sicherungsmutter	Selflocking nut	DIN985-NM30-8 Zn
11	305 6012	5	Scheibe	Washer	21 ISO7089 Zn
14	323 6348	1	Schmiernippel	Grease nipple	AM10x1 DIN71412
15	305 6285	4	Scheibe	Washer	31/56x4 DIN/ISO-7089 Zn
16	305 8911	1	Sicherungsring	Securing ring	55x2 DIN472
17	317 3408	2	Einspannbuchse mit Presssitz	Expansion bush	EG25/32x20
18	317 3455	1	Gelenklager	Articulated bearing	GE 35 DO-2RS
19	317 6698	2	Röhrchen	Tube	D25,4/20,5x50 Zn
20	317 6980	1	Röhrchen	Tube	33,7x5,6x22
21	317 6981	2	Röhrchen	Tube	33,7x5,6x112
22	317 7211	1	Hülse	Bushing	D80/30x38 Zn
23	323 8321	2	Vulkocell-Sonderdichtung	Vulkocell seal	NG35 53x40x9
24	417 8430	1	Zwischenturm	Headstock	NH24-45 Kristall 9
25	417 8444	1	Zwischenstange	Rod	51x1190



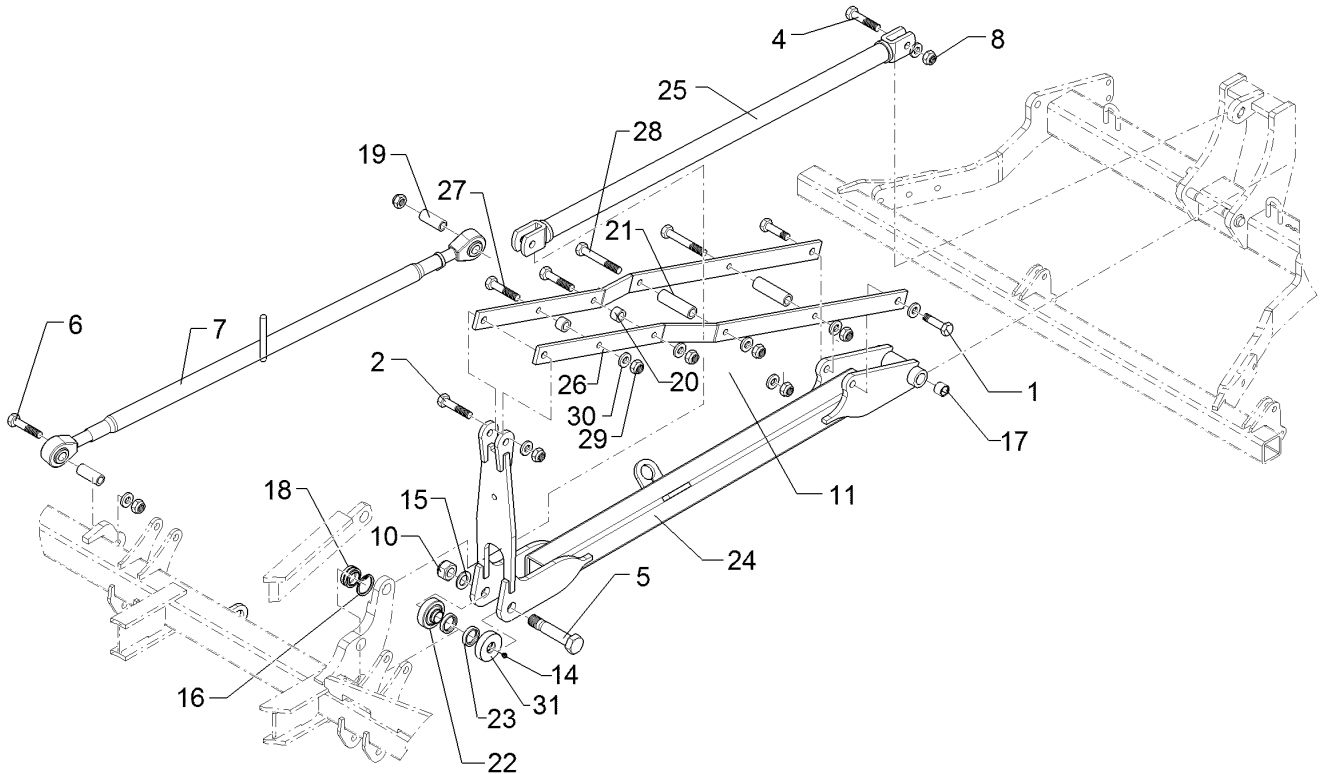
06.12

Pos.	Art.Nr.	Stck.	Artikeltext / Description		Abmessung
26	417 8460	2	Strebe	Support	50x12x1117 Kristall 9
27	301 5066	1	Sechskantschraube	Bolt	M16x70-8.8 Zn
28	301 5410	2	Sechskantschraube	Bolt	DIN933 M16x160-8.8 Zn
29	303 0935	3	Sicherungsmutter	Selflocking nut	DIN931-A DIN985-NM16-8 Zn
30	305 6141	3	Scheibe	Washer	17/30x3
31	317 7214	1	Hülse	Bushing	DIN/ISO-7089 D80/30x38 M10x1 Zn



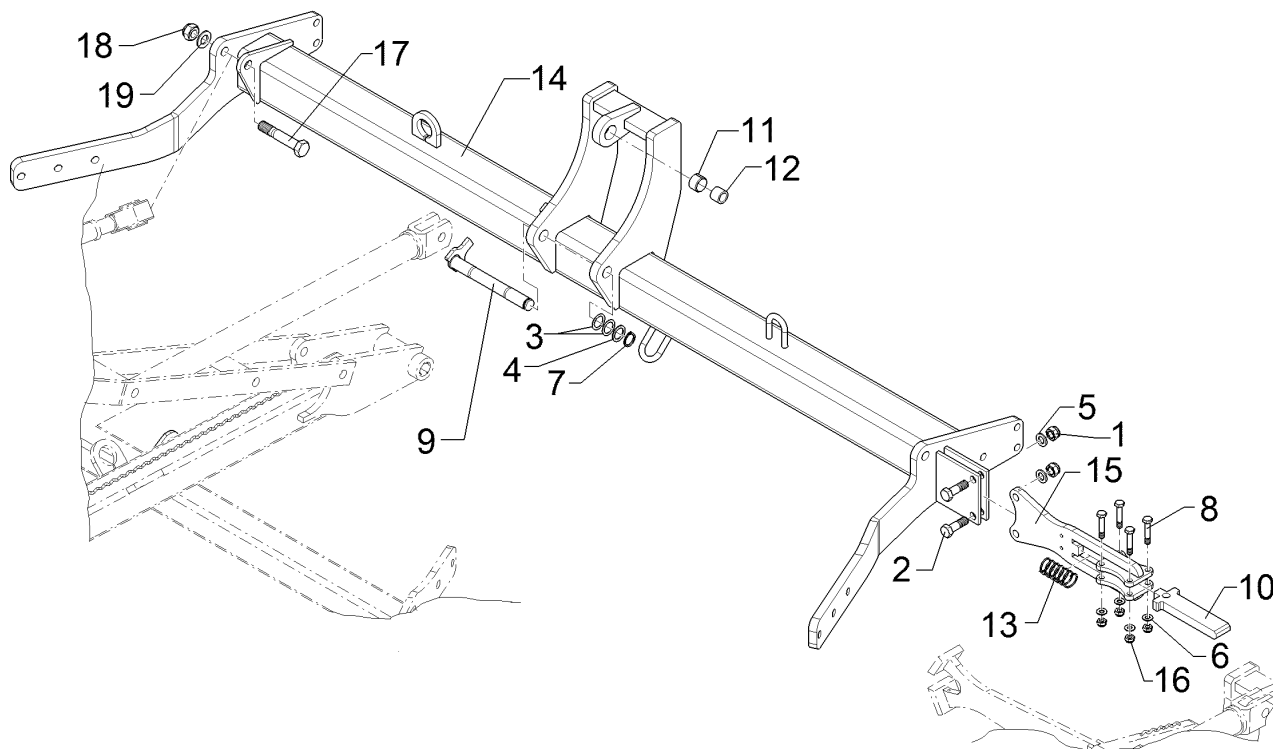
06.12

Pos.	Art.Nr.	Stck.	Artikeltext / Description		Abmessung
1	301 4230	2	Sechskantschraube spz.	Bolt	M20x50-8.8 Zn
2	301 4408	1	Sechskantschraube spz.	Bolt	M20x100xb25-10.9 Zn
4	301 4603	2	Sechskantschraube spz.	Bolt	M20x75-8.8 Zn
5	301 4723	1	Sechskantschraube gek.	Bolt	M30x160-10.9 (200) Zn
7	302 8660	1	Oberlenker	Top link	KAT2 1280-1530 M30
8	303 0936	5	Sicherungsmutter	Selflocking nut	DIN985-NM20-8 Zn
10	303 0938	1	Sicherungsmutter	Selflocking nut	DIN985-NM30-8 Zn
11	305 6012	5	Scheibe	Washer	21 ISO7089 Zn
14	323 6348	1	Schmiernippel	Grease nipple	AM10x1 DIN71412
15	305 6285	4	Scheibe	Washer	31/56x4 DIN/ISO-7089 Zn
16	305 8911	1	Sicherungsring	Securing ring	55x2 DIN472
17	317 3408	2	Einspannbuchse mit Presssitz	Expansion bush	EG25/32x20
18	317 3455	1	Gelenklager	Articulated bearing	GE 35 DO-2RS
19	317 6698	2	Röhrchen	Tube	D25,4/20,5x50 Zn
20	317 6980	2	Röhrchen	Tube	33,7x5,6x22
21	317 6981	2	Röhrchen	Tube	33,7x5,6x112
22	317 7211	1	Hülse	Bushing	D80/30x38 Zn
23	323 8321	2	Vulkocell-Sonderdichtung	Vulkocell seal	NG35 53x40x9 NH24-45
24	417 8431	1	Zwischenturm	Headstock	Kristall 9 U
25	417 8445	1	Zwischenstange	Rod	51x1490



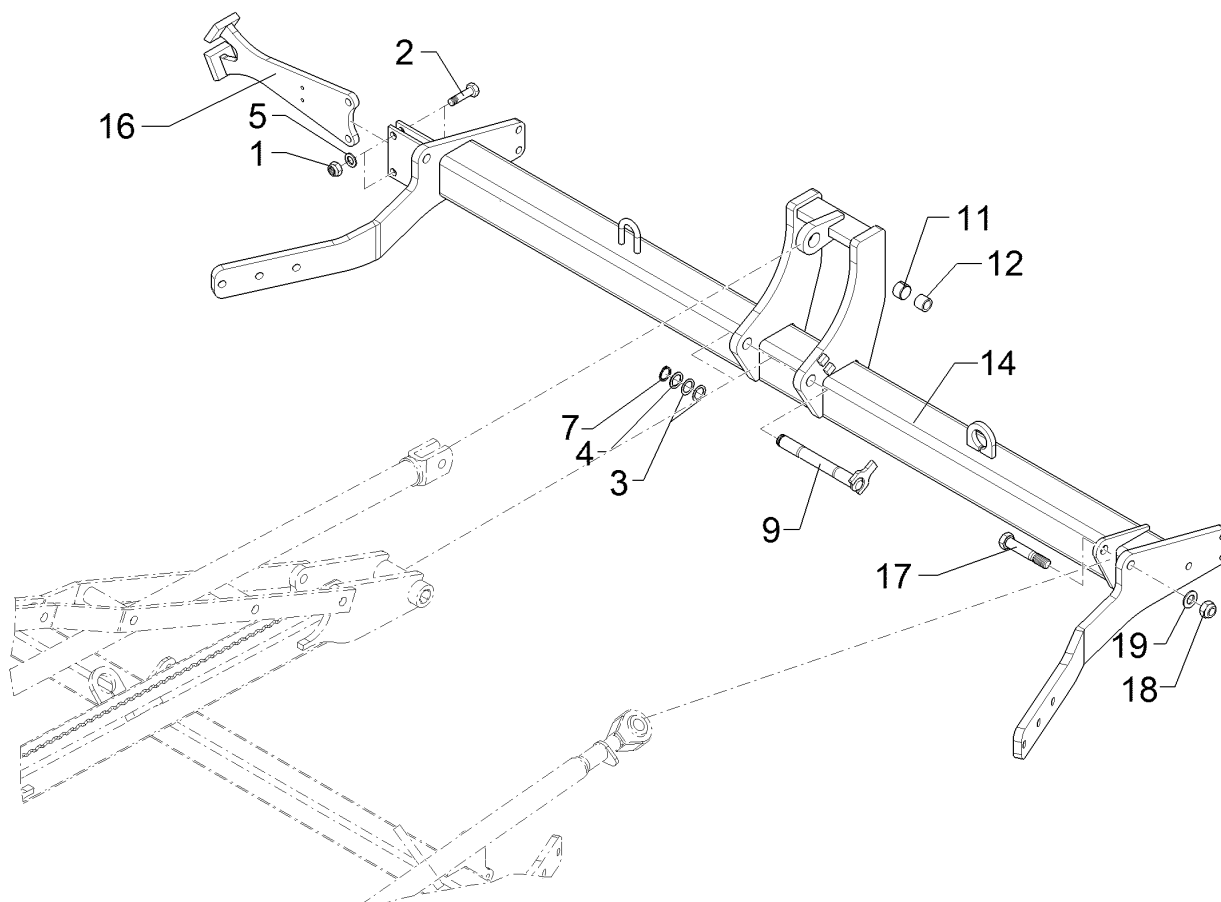
06.12

Pos.	Art.Nr.	Stck.	Artikeltext / Description		Abmessung
26	417 8461	2	Strebe	Support	50x12x1396 Kristall 9 U
27	301 5066	2	Sechskantschraube	Bolt	M16x70-8.8 Zn
28	301 5410	2	Sechskantschraube	Bolt	DIN933 M16x160-8.8 Zn
29	303 0935	4	Sicherungsmutter	Selflocking nut	DIN931-A DIN985-NM16-8 Zn
30	305 6141	4	Scheibe	Washer	17/30x3
31	317 7214	1	Hülse	Bushing	DIN/ISO-7089 D80/30x38 M10x1 Zn



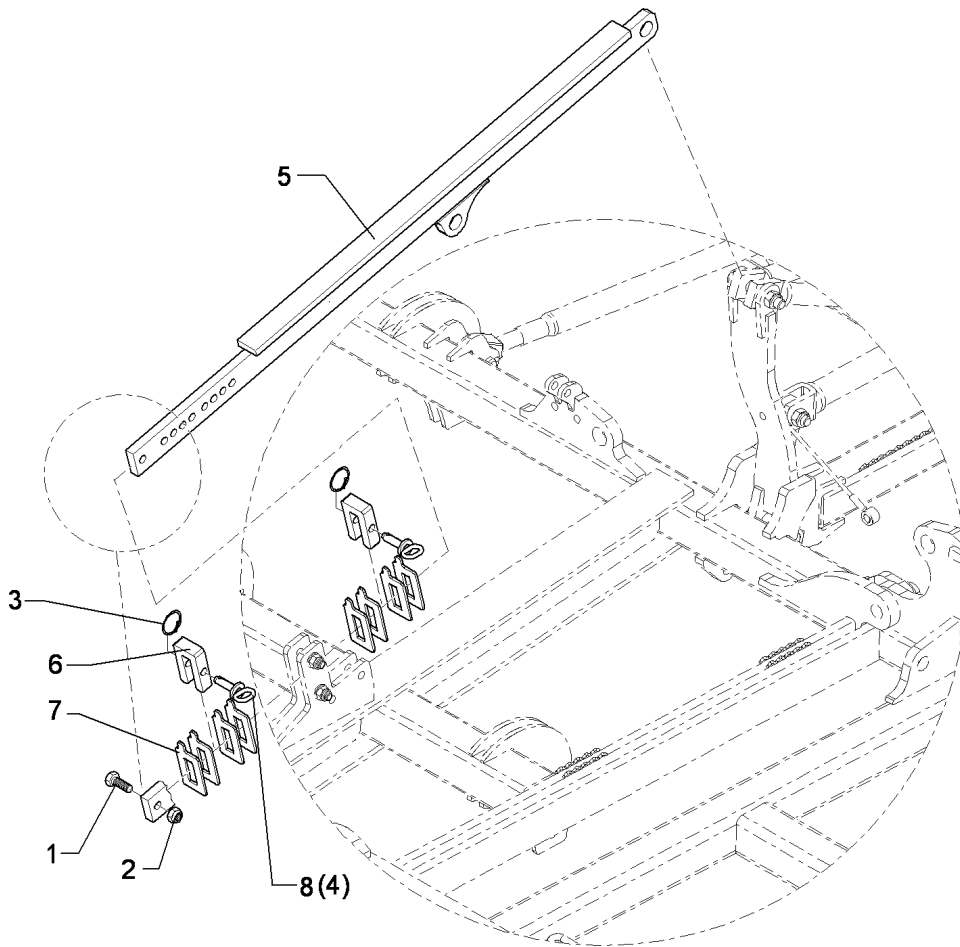
06.12

Pos.	Art.Nr.	Stck.	Artikeltext / Description		Abmessung
1	303 0935	2	Sicherungsmutter	Selflocking nut	DIN985-NM16-8 Zn
2	301 5409	2	Sechskantschraube spz.	Bolt	M16x50-8.8 Zn
4	305 2230	1	Stützscheibe	Supporting washer	S 25x35x2,0 DIN988 Zn
5	305 6141	2	Scheibe	Washer	17/30x3 DIN/ISO-7089
6	305 8696	4	Scheibe	Washer	A10,5 DIN125-St Zn
7	305 8861	1	Sicherungsring	Securing ring	25x2 DIN471 Zn
8	301 3250	4	Sechskantschraube spz.	Bolt	M10x55-10.9 Zn
9	313 2529	1	Bolzen mit Verdrehsicherung	Pin with stop	D25x206/223 Zn
10	417 8484	1	Riegel	Locking bar	20x64x188 1xD16
11	317 3352	1	Einspannbuchse mit Presssitz	Expansion bush	EG28/32x20
12	317 6657	1	Buchse	Bush	D20/28x22
13	329 8176	1	Druckfeder	Compression spring	2,5x32x110 DIN2098
14	417 8466	1	Zwischenrahmen	Frame	Kristall 9/600 K RE
15	417 8482	1	Riegelführung	Guiding	72x124x371
16	303 0933	4	Sicherungsmutter	Selflocking nut	DIN985-NM10-8 Zn
17	301 5393	2	Sechskantschraube gekürzt	Bolt	M20x110-8.8 (130) Zn
18	303 0936	2	Sicherungsmutter	Selflocking nut	DIN985-NM20-8 Zn



06.12

Pos.	Art.Nr.	Stck.	Artikeltext / Description		Abmessung
1	303 0935	2	Sicherungsmutter	Selflocking nut	DIN985-NM16-8 Zn
2	301 5409	2	Sechskantschraube spz.	Bolt	M16x50-8.8 Zn
3	305 2040	2	Passscheibe	Shim	25x35x1,0 DIN988 Zn
4	305 2230	1	Stützscheibe	Supporting washer	S 25x35x2,0 DIN988 Zn
5	305 6141	2	Scheibe	Washer	17/30x3 DIN/ISO-7089
7	305 8861	1	Sicherungsring	Securing ring	25x2 DIN471 Zn
9	313 2529	1	Bolzen mit Verdrehsicherung	Pin with stop	D25x206/223 Zn
11	317 3352	1	Einspannbuchse mit Presssitz	Expansion bush	EG28/32x20
12	317 6657	1	Buchse	Bush	D20/28x22
14	417 8467	1	Zwischenrahmen	Frame	Kristall 9/600 K LI
16	417 8483	1	Fangklaue	Claw	60x139x404
17	301 5393	2	Sechskantschraube gekürzt	Bolt	M20x110-8.8 (130) Zn
18	303 0936	2	Sicherungsmutter	Selflocking nut	DIN985-NM20-8 Zn
19	305 6012	2	Scheibe	Washer	21 ISO7089 Zn

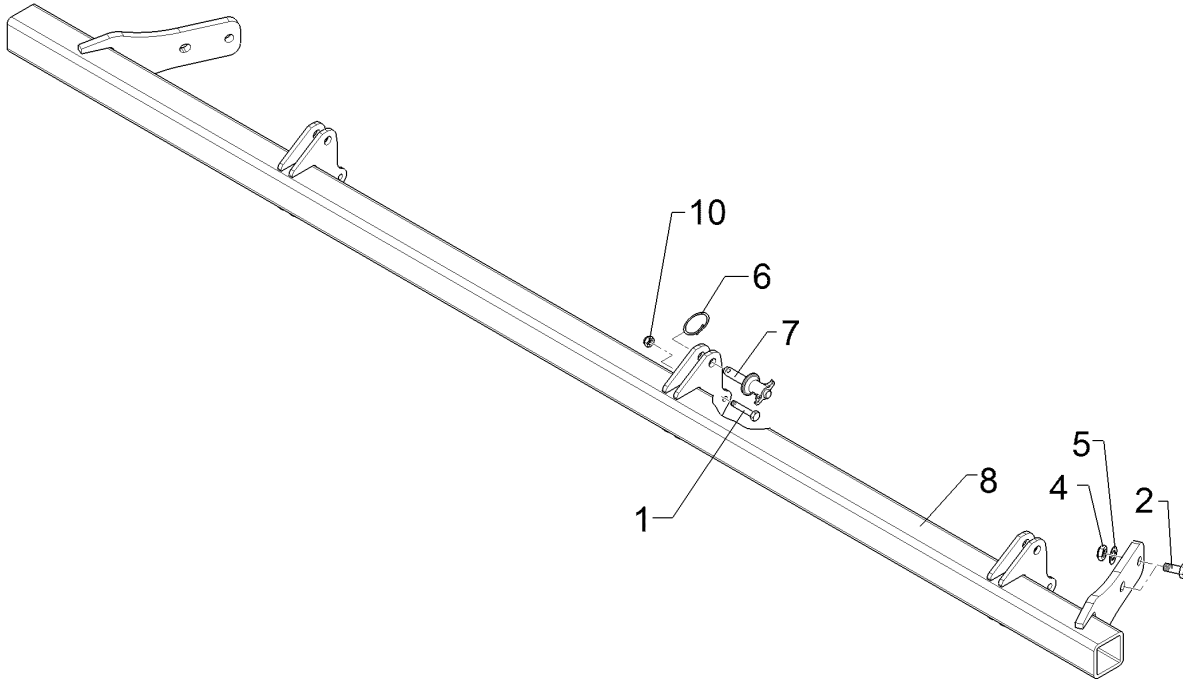


06.12

Pos.	Art.Nr.	Stck.	Artikeltext / Description		Abmessung
1	301 7380	1	Sechskantschraube	Bolt	M16x35-8.8 Zn DIN933
2	303 0935	1	Sicherungsmutter	Selflocking nut	DIN985-NM16-8 Zn
3	305 8551	2	Federsicherung	Securing clip	41x3
5	417 8471	1	Verstellstrebe	Adjuster support	60x20x1446,5 Kristall 9
6	417 8475	2	Verstellanschlag	Adjuster stop	25x78x100 1xD16,3 Zn Karat 9
7	417 8476	6	Distanzplatte	Distance plate	5x50x120 Zn Karat 9
8	313 8713	2	Bolzen mit Griff	Pin with grip	D16x80,75/100 Zn

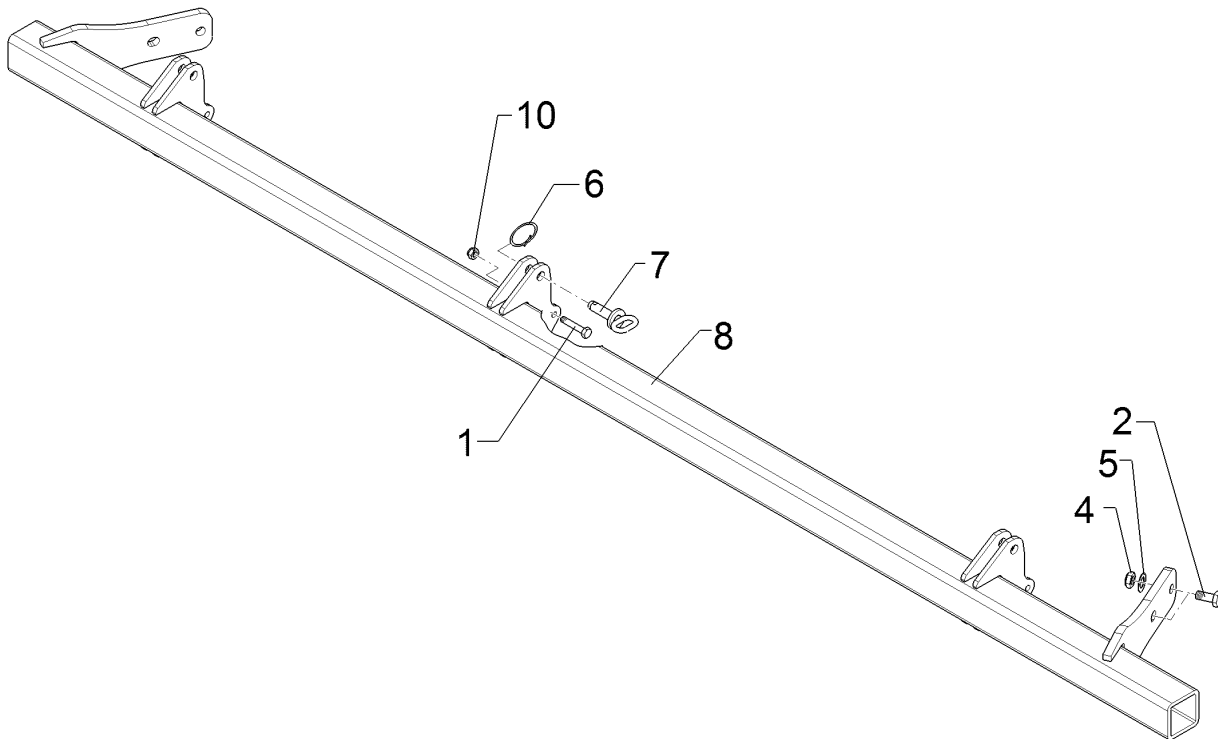
Tragrohr für Hohl­scheiben/Frame for hollow discs	4
--	----------

Kristall 9/600 KA	617 8626
--------------------------	-----------------



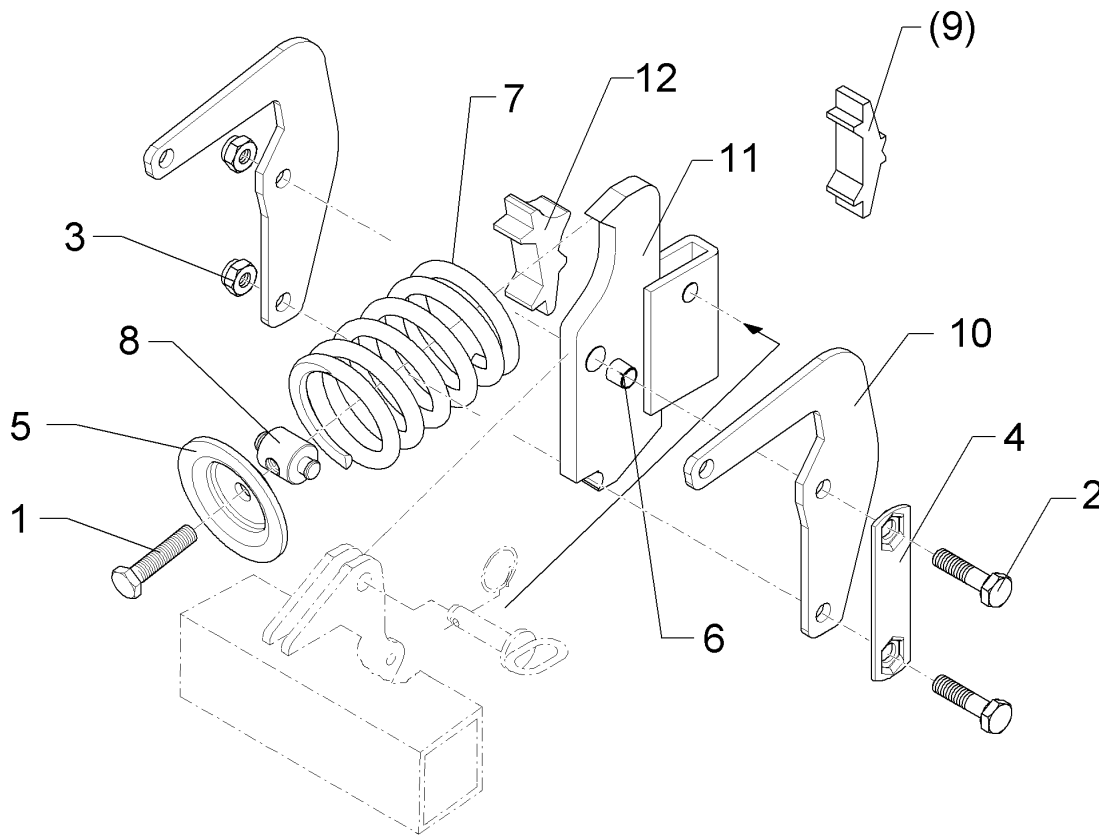
06.12

Pos.	Art.Nr.	Stck.	Artikeltext / Description		Abmessung
1	301 3240	3	Sechskantschraube spz.	Bolt	M10x45-8.8 Zn
2	301 3837	4	Sechskantschraube	Bolt	M16x60-8.8 Zn
3	303 0933	3	Sicherungsmutter	Selflocking nut	DIN931-A
4	303 0935	4	Sicherungsmutter	Selflocking nut	DIN985-NM10-8 Zn
5	305 6141	4	Scheibe	Washer	DIN985-NM16-8 Zn
6	305 8551	3	Federsicherung	Securing clip	17/30x3
7	313 1530	3	Bolzen mit Griff	Pin with grip	DIN/ISO-7089
8	417 8626	1	Tragrohr für Hohl­scheiben	Frame for hollow discs	41x3
					GB D15x41,8/60
					70x2600 Kristall
					9/600 K RE



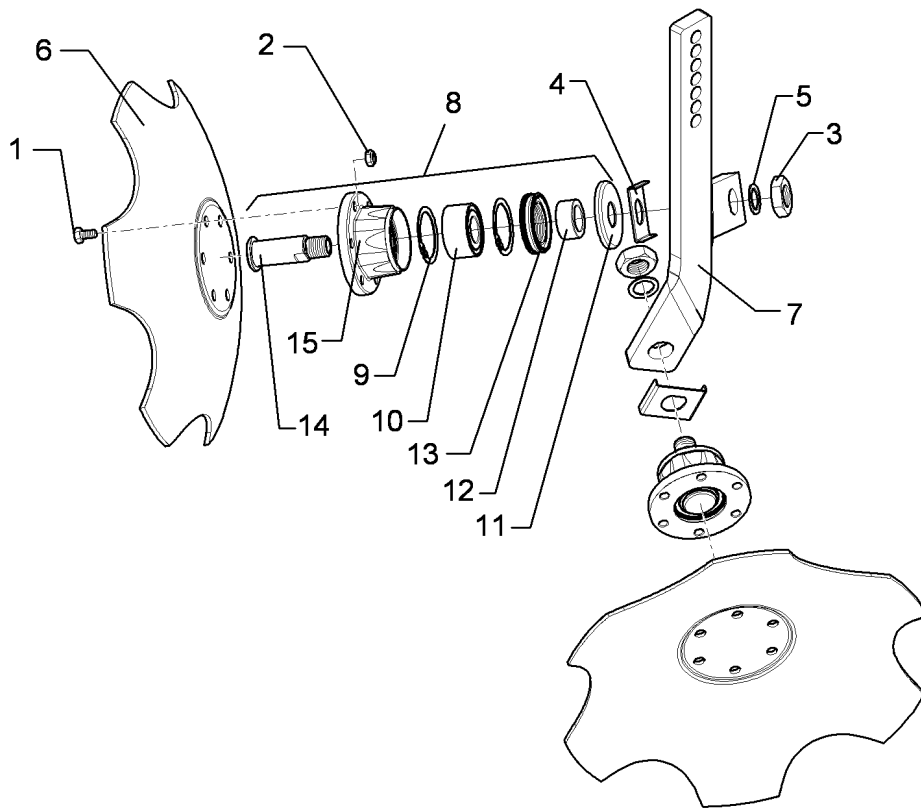
06.12

Pos.	Art.Nr.	Stck.	Artikeltext / Description		Abmessung
1	301 3240	3	Sechskantschraube spz.	Bolt	M10x45-8.8 Zn
2	301 3837	4	Sechskantschraube	Bolt	M16x60-8.8 Zn
3	303 0933	3	Sicherungsmutter	Selflocking nut	DIN931-A
4	303 0935	4	Sicherungsmutter	Selflocking nut	DIN985-NM10-8 Zn
5	305 6141	4	Scheibe	Washer	DIN985-NM16-8 Zn
6	305 8551	3	Federsicherung	Securing clip	17/30x3
7	313 1530	3	Bolzen mit Griff	Pin with grip	DIN/ISO-7089
8	417 8627	1	Tragrohr für Hohlscheiben	Frame for hollow discs	41x3
					GB D15x41,8/60
					70x2600 Kristall
					9/600 K LI



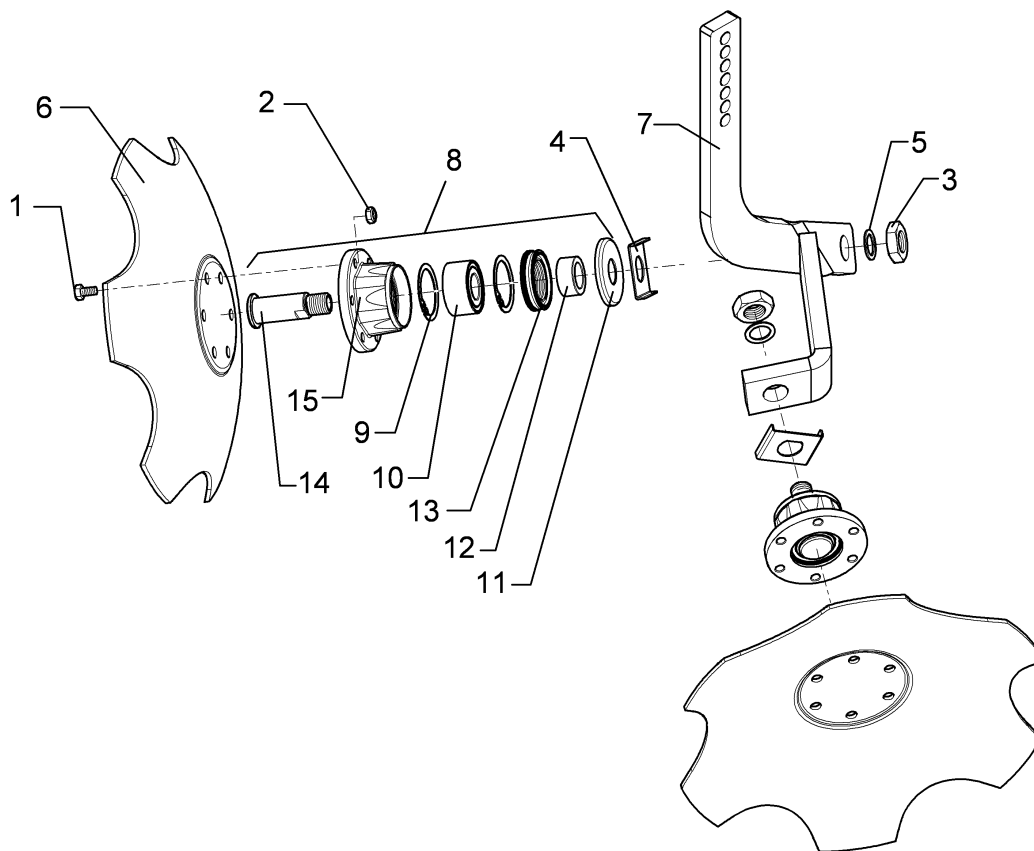
06.12

Pos.	Art.Nr.	Stck.	Artikeltext / Description		Abmessung
1	301 5066	1	Sechskantschraube	Bolt	M16x70-8.8 Zn DIN933
2	301 3920	2	Sechskantschraube spz.	Bolt	M16x80-8.8 Zn
3	303 0935	2	Sicherungsmutter	Selflocking nut	DIN985-NM16-8 Zn
4	305 1324	1	Sicherungsblech	Locking plate	40x4x160 1x120-SW24 Zn
5	305 6678	1	Scheibe gepresst	Washer	D115/80x20x6
6	317 3336	1	Einspannbuchse	Expansion bush	EG16/22x18-DIN1498
7	329 8469	1	Druckfeder	Compression spring	14x97x202
8	427 5701	1	Gelenkmutter	Articulated nut	D35/16/14x59-M16
9	427 5702	1	Druckplatte	Pressure plate	30x110x36 Zn
10	427 5710	2	Federhalter	Holder for spring	8x215x271
11	427 5712	1	Halmführung	Stalk guiding	50x18-18 2xD17 1xD22
12	427 5703	1	Druckplatte	Pressure plate	30x55x110 Zn



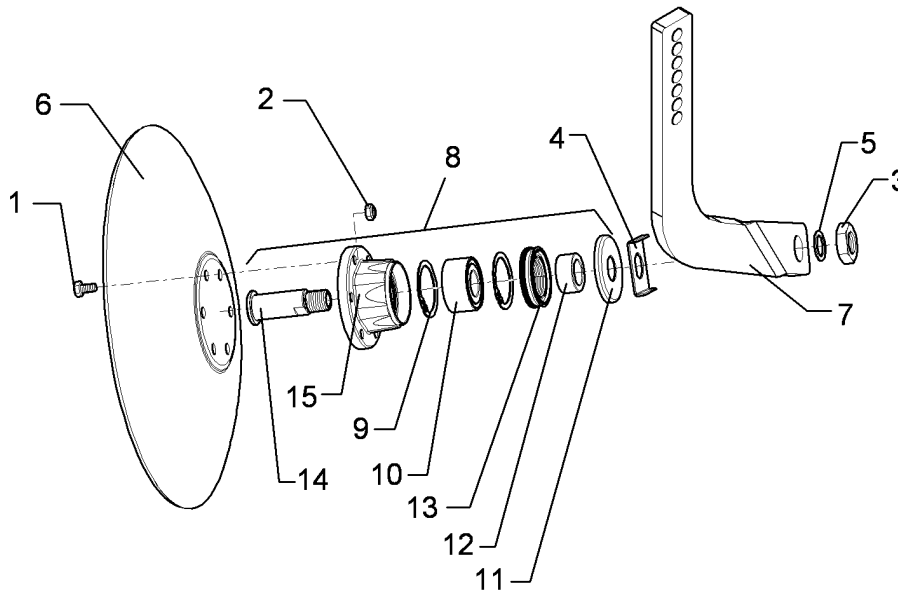
06.12

Pos.	Art.Nr.	Stck.	Artikeltext / Description		Abmessung
1	301 5004	12	Sechskantschraube	Bolt	M10x30-8.8 Zn DIN933
2	303 0933	12	Sicherungsmutter	Selflocking nut	DIN985-NM10-8 Zn
3	303 0956	2	Sechskantmutter Zn	Nut	BM24x1,5 DIN439-8
4	305 1330	2	Verdrehsicherung	Locking	50x2x80 D30 Zn
5	305 2230	2	Stützscheibe	Supporting washer	S 25x35x2,0 DIN988 Zn
6	349 0455	2	Hohlscheibe	Hollow disc	D450/100x5 gezackt
7	457 2481	1	Scheibenträger	Disc carrier	18x50x228x450
8	555 4512	2	Lagereinheit	Bearing	30x120x100 M24x1,5
9	305 8924	2	Sicherungsring	Securing ring	62x2 DIN472
10	319 8760	1	Schräggugellager doppelreihig	Bearing	30/60/30 RSR
11	323 0418	1	Schutzkappe	Cap	D79/75/30x8 Zn
12	323 5011	1	Lauftring	Race ring	D45/30x20,5
13	323 8301	1	Kassettdichtung	Sealing	RWDR 45x70x17 75 NBR 106200
14	455 0310	1	Achse	Axle	D30x95 M24x1,5 Zn
15	455 5145	1	Lagergehäuse	Bearing housing	D120/62x56,4/100 6xD10,2
16	323 7641	2	Dichtung	Seal	D120/65x1,6



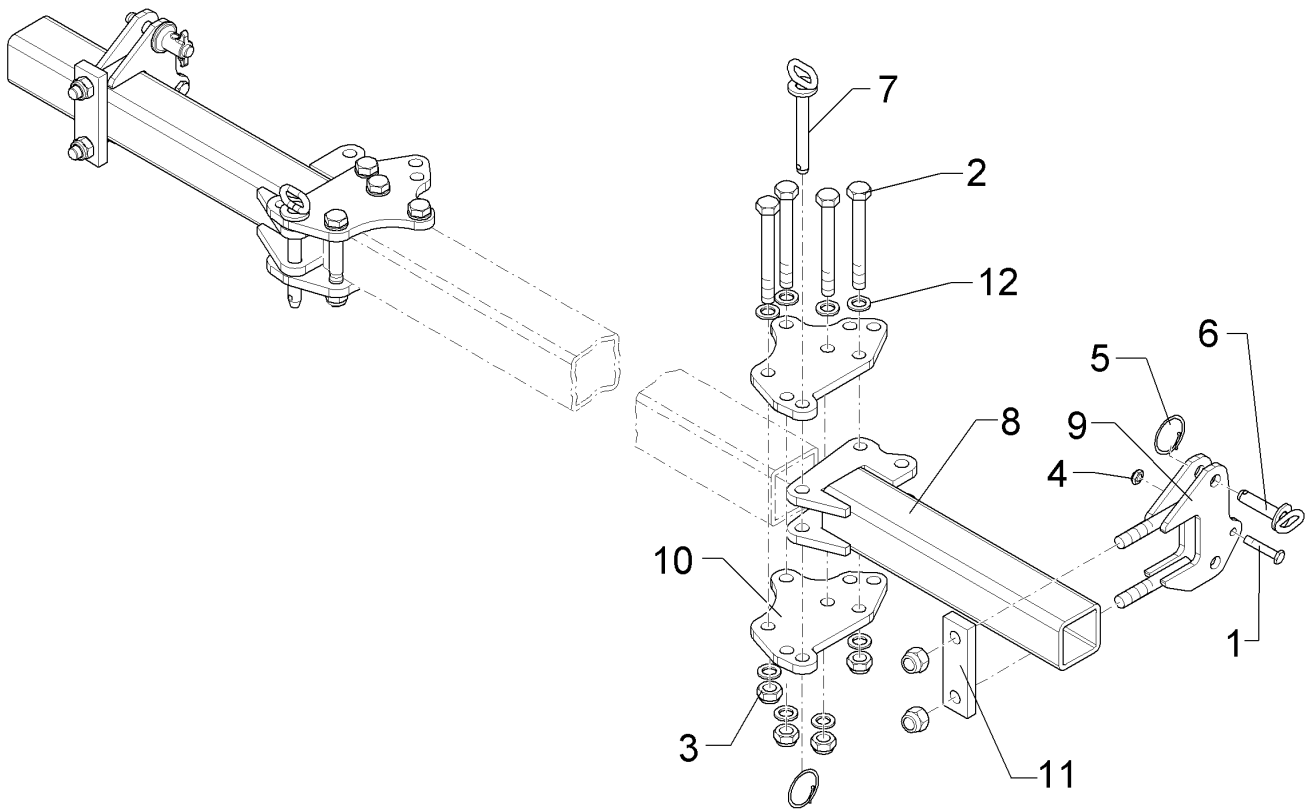
06.12

Pos.	Art.Nr.	Stck.	Artikeltext / Description	Abmessung	
1	301 5004	12	Sechskantschraube	Bolt	M10x30-8.8 Zn DIN933
2	303 0933	12	Sicherungsmutter	Selflocking nut	DIN985-NM10-8 Zn
3	303 0956	2	Sechskantmutter Zn	Nut	BM24x1,5 DIN439-8
4	305 1330	2	Verdrehsicherung	Locking	50x2x80 D30 Zn
5	305 2230	2	Stützscheibe	Supporting washer	S 25x35x2,0 DIN988 Zn
6	349 0455	2	Hohlscheibe	Hollow disc	D450/100x5 gezackt
7	457 2483	1	Scheibenträger	Disc carrier	18x50x256x450
8	555 4512	2	Lagereinheit	Bearing	30x120x100 M24x1,5
9	305 8924	2	Sicherungsring	Securing ring	62x2 DIN472
10	319 8760	1	Schrägkugellager doppelreihig	Bearing	30/60/30 RSR
11	323 0418	1	Schutzkappe	Cap	D79/75/30x8 Zn
12	323 5011	1	Lauftring	Race ring	D45/30x20,5
13	323 8301	1	Kassettdichtung	Sealing	RWDR 45x70x17 75 NBR 106200
14	455 0310	1	Achse	Axle	D30x95 M24x1,5 Zn
15	455 5145	1	Lagergehäuse	Bearing housing	D120/62x56,4/100 6xD10,2



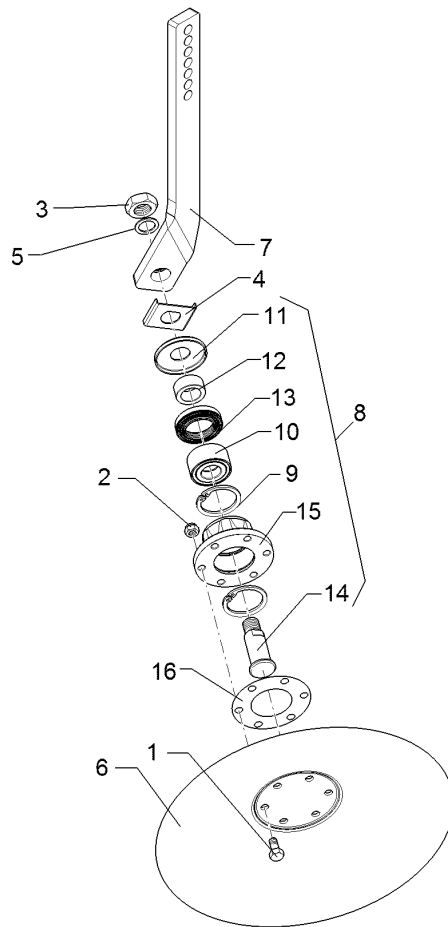
06.12

Pos.	Art.Nr.	Stck.	Artikeltext / Description		Abmessung
1	301 5004	6	Sechskantschraube	Bolt	M10x30-8.8 Zn DIN933
2	303 0933	6	Sicherungsmutter	Selflocking nut	DIN985-NM10-8 Zn
3	303 0956	1	Sechskantmutter Zn	Nut	BM24x1,5 DIN439-8
4	305 1330	1	Verdrehsicherung	Locking	50x2x80 D30 Zn
5	305 2230	1	Stützscheibe	Supporting washer	S 25x35x2,0 DIN988 Zn
6	349 0459	1	Hohlscheibe	Hollow disc	D450/100x5
7	457 2485	1	Halter	Holder	18x50x242x422
8	555 4512	1	Lagereinheit	Bearing	30x120x100 M24x1,5
9	305 8924	2	Sicherungsring	Securing ring	62x2 DIN472
10	319 8760	1	Schrägkugellager doppelreihig	Bearing	30/60/30 RSR
11	323 0418	1	Schutzkappe	Cap	D79/75/30x8 Zn
12	323 5011	1	Lauftring	Race ring	D45/30x20,5
13	323 8301	1	Kassettdichtung	Sealing	RWDR 45x70x17 75 NBR 106200
14	455 0310	1	Achse	Axle	D30x95 M24x1,5 Zn
15	455 5145	1	Lagergehäuse	Bearing housing	D120/62x56,4/100 6xD10,2



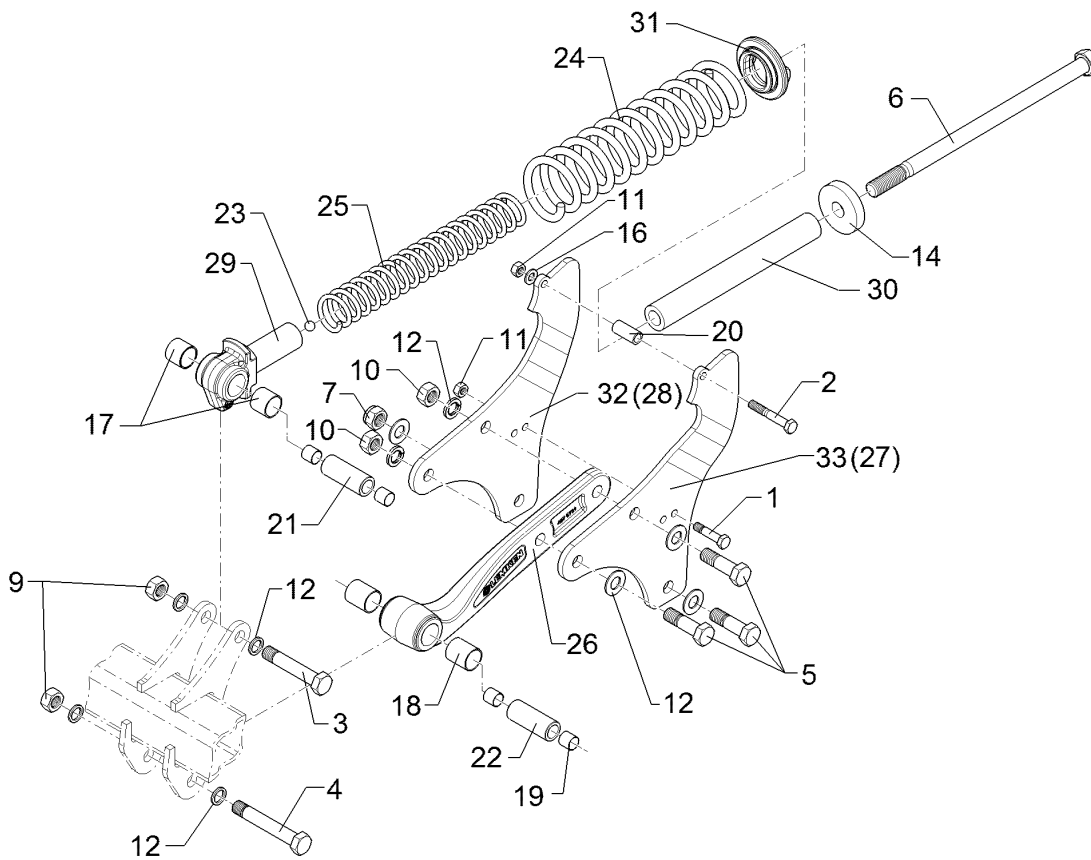
06.12

Pos.	Art.Nr.	Stck.	Artikeltext / Description		Abmessung
1	301 3240	1	Sechskantschraube spz.	Bolt	M10x45-8.8 Zn
2	301 4039	4	Sechskantschraube DIN931-A	Bolt	M16x120-8.8 Zn DIN931-A
3	303 0935	6	Sicherungsmutter	Selflocking nut	DIN985-NM16-8 Zn
4	303 1012	1	Sechskantmutter	Nut	M10 DIN934-8 Zn
5	305 8551	2	Federsicherung	Securing clip	41x3
6	313 1530	1	Bolzen mit Griff	Pin with grip	GB D15x41,8/60
7	313 8715	1	Bolzen mit Griff	Pin with grip	D16x116,75/135 Zn
8	417 6330	1	Tragrohr für Randscheibe	Frame for outer disc	70x70x481 Karat
9	417 6322	1	Halmtasche	Bracket	70x70 2xM16
10	417 6329	2	Platte	Plate	12x209,7x165,9
11	459 1104	1	Brücke	Clamp plate	40x15x130 1x87-D16,5
12	305 6141	8	Scheibe	Washer	17/30x3 DIN/ISO-7089



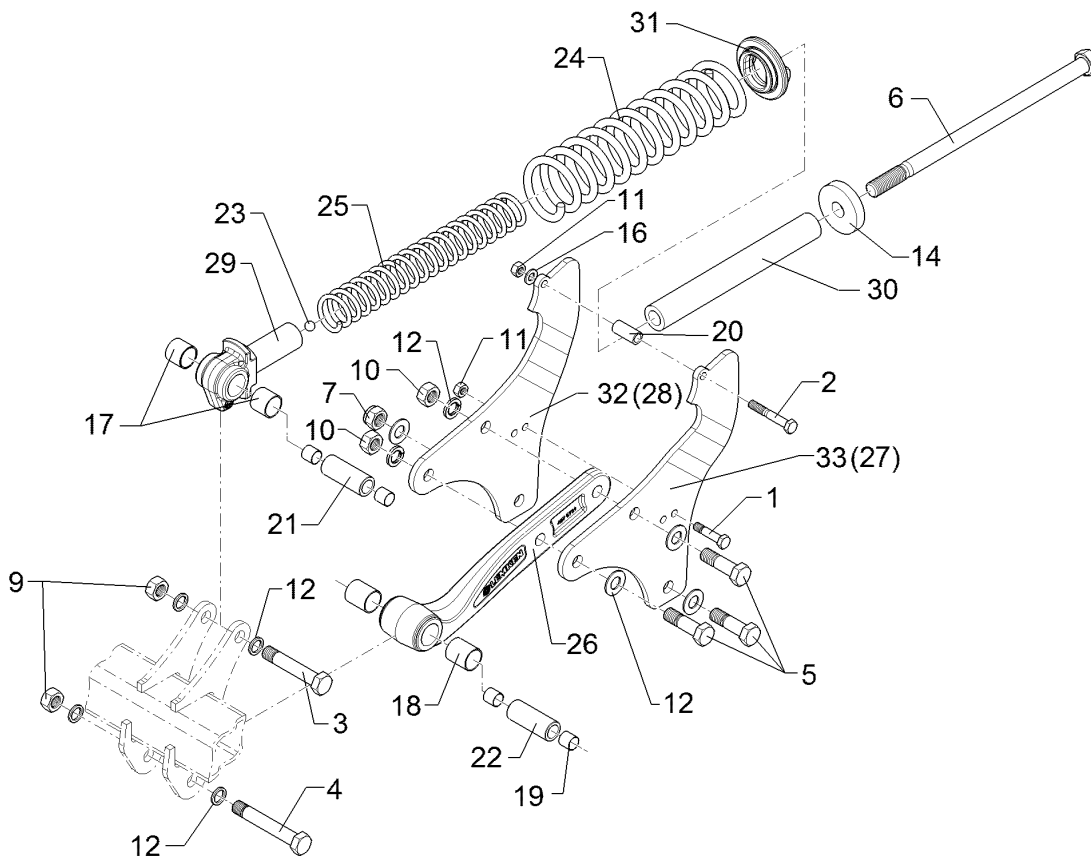
06.12

Pos.	Art.Nr.	Stck.	Artikeltext / Description		Abmessung
1	301 5004	6	Sechskantschraube	Bolt	M10x30-8.8 Zn DIN933
2	303 0933	6	Sicherungsmutter	Selflocking nut	DIN985-NM10-8 Zn
3	303 0956	1	Sechskantmutter Zn	Nut	BM24x1,5 DIN439-8
4	305 1330	1	Verdrehsicherung	Locking	50x2x80 D30 Zn
5	305 2230	1	Stützscheibe	Supporting washer	S 25x35x2,0 DIN988 Zn
6	349 0459	1	Hohlscheibe	Hollow disc	D450/100x5
7	457 2484	1	Halter	Holder	18x50x513
8	555 4512	1	Lagereinheit	Bearing	30x120x100 M24x1,5
9	305 8924	2	Sicherungsring	Securing ring	62x2 DIN472
10	319 8760	1	Schrägkugellager doppelreihig	Bearing	30/60/30 RSR
11	323 0418	1	Schutzkappe	Cap	D79/75/30x8 Zn
12	323 5011	1	Lauftring	Race ring	D45/30x20,5
13	323 8301	1	Kassettdichtung	Sealing	RWDR 45x70x17 75 NBR 106200
14	455 0310	1	Achse	Axle	D30x95 M24x1,5 Zn



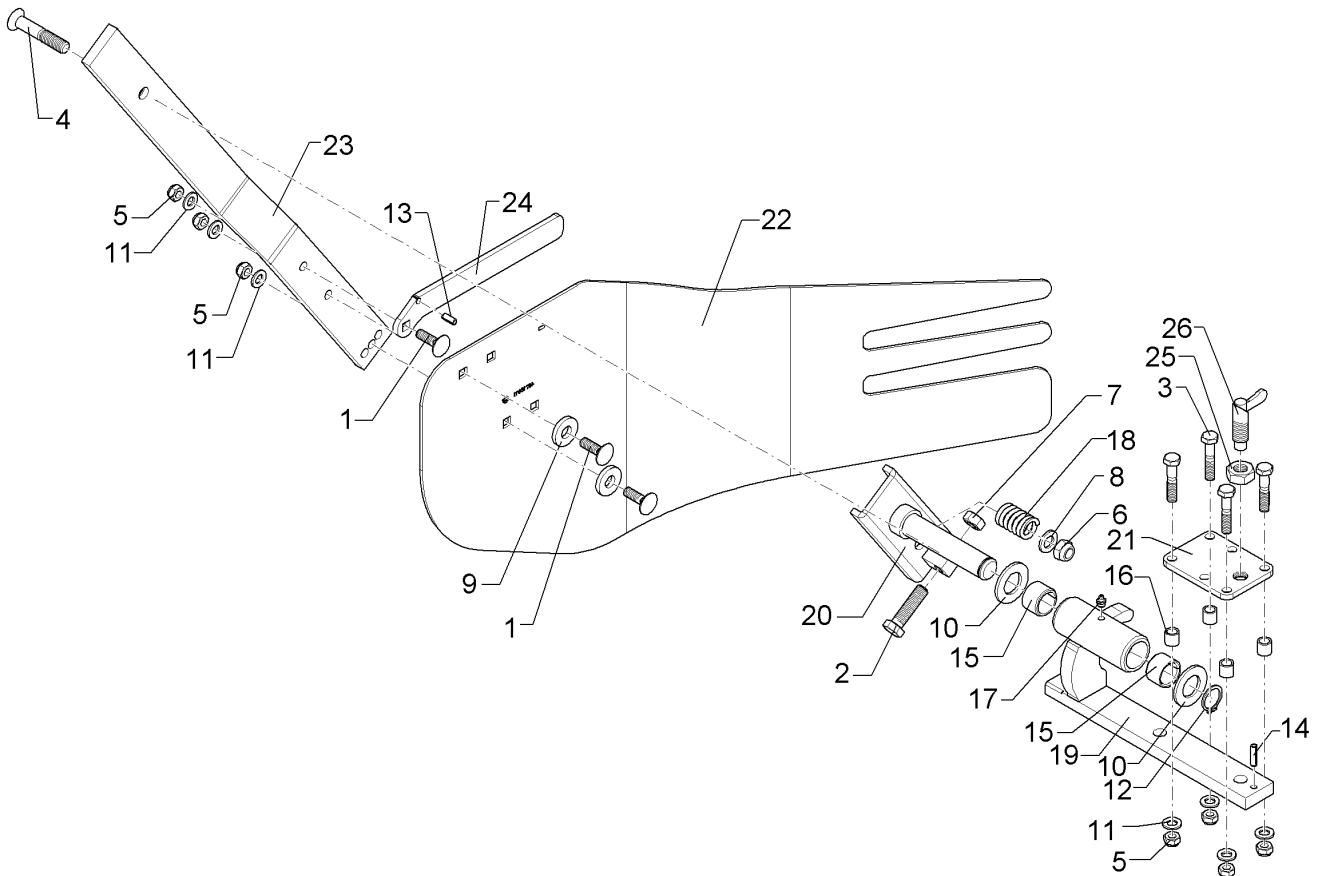
06.12

Pos.	Art.Nr.	Stck.	Artikeltext / Description		Abmessung
1	301 3384	1	Sechskantschraube spz.	Bolt	M12x55-10.9 Zn
2	301 3432	1	Sechskantschraube	Bolt	M12x80-8.8 Zn
3	301 4524	1	Sechskantschraube spezial	Bolt	DIN931-A M20x1,5x105ls82xb20-10.9 Zn
4	301 4525	1	Sechskantschraube spezial	Bolt	M20x1,5x125ls102xb20-10.9 Zn
5	301 4601	3	Sechskantschraube spz.	Bolt	M20x70-10.9 Zn
6	301 4867	1	Sechskantschraube	Bolt	M24x445-10.9 Zn
7	303 0936	1	Sicherungsmutter	Selflocking nut	DIN931-A DIN985-NM20-8 Zn
9	303 0977	2	Sechskantmutter	Nut	M20x1,5 DIN934-10 Zn
10	303 0978	2	Sechskantmutter	Nut	M20 DIN934-8 Zn
11	303 1013	2	Sechskantmutter	Nut	M12 DIN934-8 Zn
12	305 6012	10	Scheibe	Washer	21 ISO7089 Zn
14	305 7717	1	Scheibe	Washer	D80/25x16
16	305 8580	1	Scheibe	Washer	13/24x2,5 St-Zn DIN125
17	317 3032	2	Gleitlager ohne Bund	Expansion bush	D36/32x30
18	317 3033	2	Gleitlager ohne Bund	Expansion bush	D36/32x40
19	317 3034	4	Gleitlager ohne Bund	Expansion bush	D22/20x30
20	317 6973	1	Röhrchen	Tube	D20x2,9x43
21	317 6974	1	Buchse	Bush	D32/20,1X61
22	317 6975	1	Buchse	Bush	D32/20,1x81
23	323 4132	1	Kugel	Ball	D15 Stahl



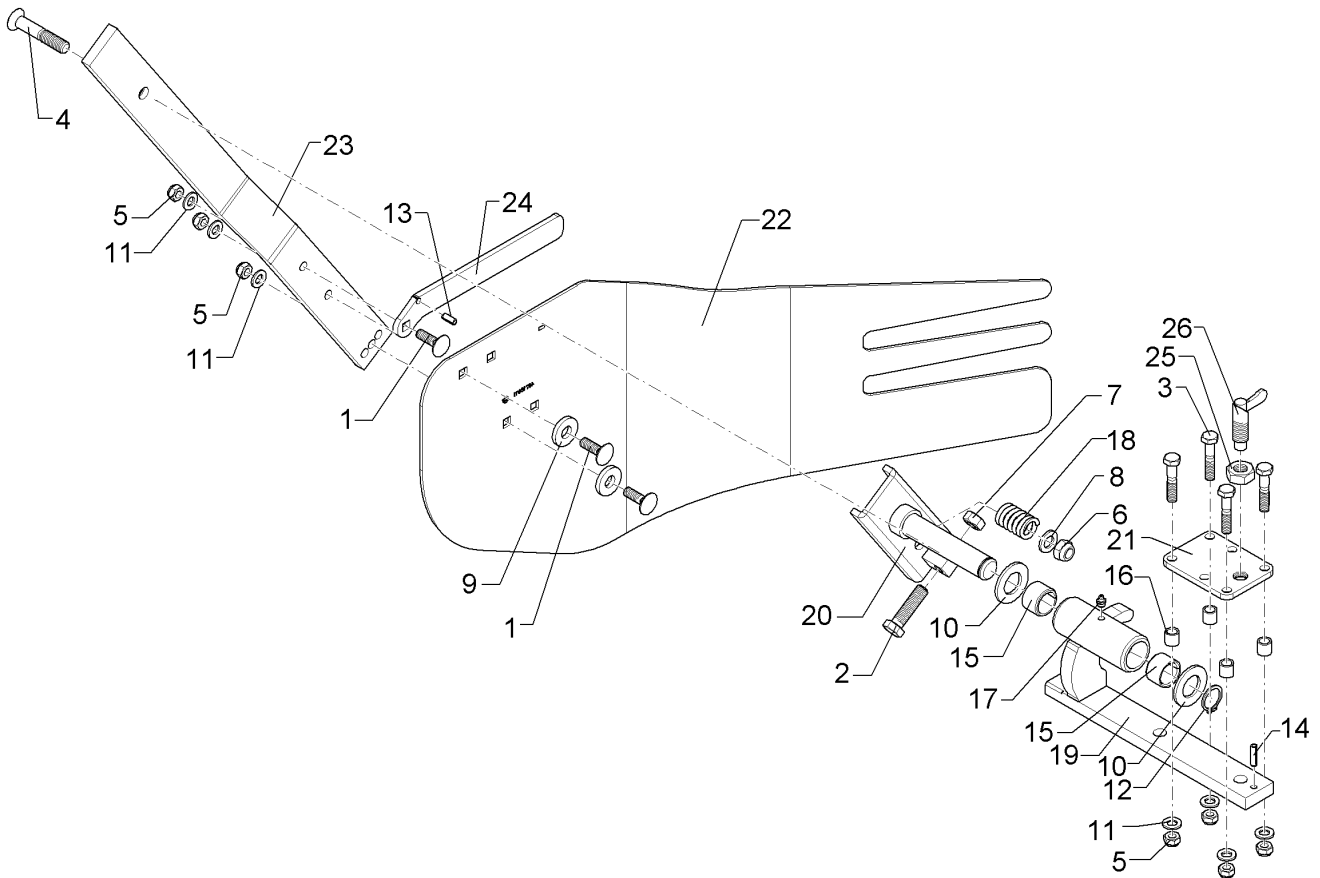
06.12

Pos.	Art.Nr.	Stck.	Artikeltext / Description		Abmessung
24	329 8438	1	Druckfeder	Compression spring	20,5x89,5x400
25	329 8439	1	Druckfeder	Compression spring	12,75x54,75x380 LI
26	427 5731	1	Grindel	Beam	D36x80x444,5 2xD20,1
27	427 5732	1	Grindelplatte	Plate for beam	10x362x395 GEK RE
28	427 5733	1	Grindelplatte	Plate for beam	10x362x395 GEK LI
29	427 5734	1	Gelenkstück	Connecting piece	D36x60x178
30	427 5736	1	Rohr	Tube	D41,2/24,5x328 PE
31	427 8168	1	Lager	Bearing	D100/20x42
32	42710002	1	Grindelplatte	Plate for beam	10x362x395 GEK RE
33	42710003	1	Grindelplatte	Plate for beam	10x362x395 GEK LI



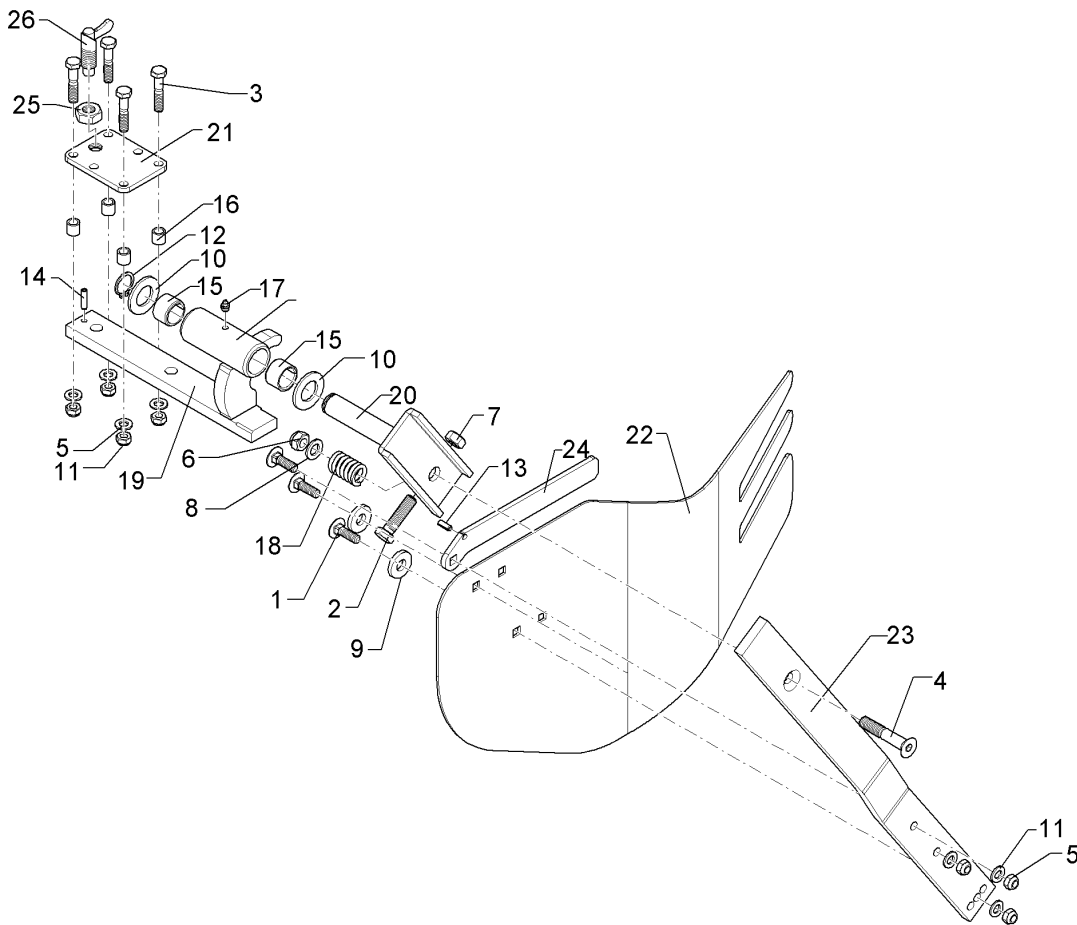
06.12

Pos.	Art.Nr.	Stck.	Artikeltext / Description		Abmessung
1	301 1815	3	Flachrundschraube	Bolt, cup square head	M12x40-8.8 DIN603 Zn
2	301 3839	1	Sechskantschraube	Bolt	M16x60-8.8 DIN933
3	301 5452	4	Sechskantschraube	Bolt	M12x60-8.8 Zn DIN931-A
4	301 6152	1	Senkschraube	Countersunk bolt	M16x90-10.9 DIN7991-A Zn
5	303 0934	7	Sicherungsmutter	Selflocking nut	DIN985-NM12-8 Zn
6	303 0935	1	Sicherungsmutter	Selflocking nut	DIN985-NM16-8 Zn
7	303 1015	1	Sechskantmutter	Nut	M16 DIN934-8 Zn
8	305 6141	1	Scheibe	Washer	17/30x3 DIN/ISO-7089
9	305 6161	2	Scheibe	Washer	17/40x6 DIN7349 Zn
10	305 6285	2	Scheibe	Washer	31/56x4 DIN/ISO-7089 Zn
11	305 8580	7	Scheibe	Washer	13/24x2,5 St-Zn DIN125
12	305 8867	1	Sicherungsring	Securing ring	30x2 DIN471 Zn
13	309 6066	1	Spannhülse	Expansion bush	8x20-DIN1481 Zn
14	309 6068	1	Spannhülse	Expansion bush	8x30-DIN1481 Zn
15	317 3422	2	Einspannbuchse	Expansion bush	EG30/38x25
16	31710007	4	Röhrchen	Tube	18x2,5x19
17	323 6348	1	Schmiernippel	Grease nipple	AM10x1 DIN71412
18	32910006	1	Druckfeder	Compression spring	5,5x30x60 Zn
19	41710010	1	Konsole	Bracket	111x144x355 RE
20	41710012	1	Schwenkkonsole	Swivel bracket	78x183x183



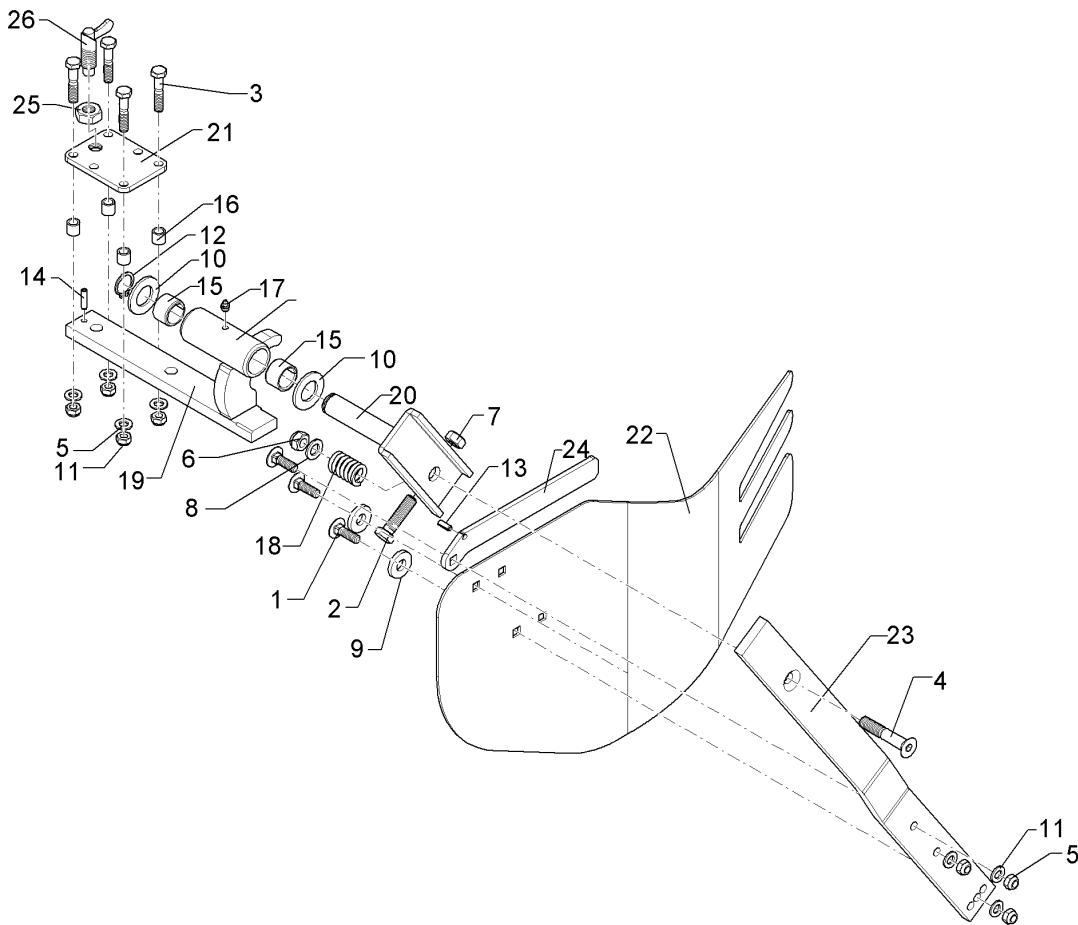
06.12

Pos.	Art.Nr.	Stck.	Artikeltext / Description		Abmessung
21	41710008	1	Platte	Plate	8x90x120 6xD12,5 1xM20x1,5
22	45710010	1	Seitenschild	Side shield	4x510x960 1xGEB RE
23	45710012	1	Halm	Leg	60x15x840 GEK25
24	45710014	1	Handgriff	Handle	8x50x298
25	303 0965	1	Sechskantmutter	Nut	M20x1,5 DIN936-17H Zn
26	321 2601	1	Federriegel	Locking bar	D15 Hub14 Zn



06.12

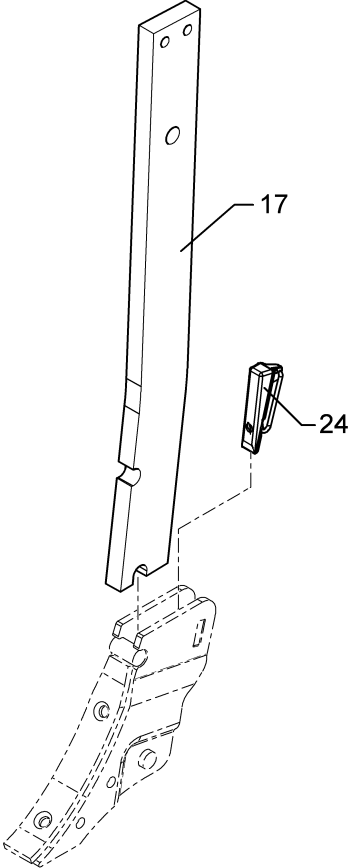
Pos.	Art.Nr.	Stck.	Artikeltext / Description		Abmessung
1	301 1815	3	Flachrundschaube	Bolt, cup square head	M12x40-8.8 DIN603 Zn
2	301 3839	1	Sechskantschraube	Bolt	M16x60-8.8 DIN933
3	301 5452	4	Sechskantschraube	Bolt	M12x60-8.8 Zn DIN931-A
4	301 6152	1	Senkschraube	Countersunk bolt	M16x90-10.9 DIN7991-A Zn
5	303 0934	7	Sicherungsmutter	Selflocking nut	DIN985-NM12-8 Zn
6	303 0935	1	Sicherungsmutter	Selflocking nut	DIN985-NM16-8 Zn
7	303 1015	1	Sechskantmutter	Nut	M16 DIN934-8 Zn
8	305 6141	1	Scheibe	Washer	17/30x3 DIN/ISO-7089
9	305 6161	2	Scheibe	Washer	17/40x6 DIN7349 Zn
10	305 6285	2	Scheibe	Washer	31/56x4 DIN/ISO-7089 Zn
11	305 8580	7	Scheibe	Washer	13/24x2,5 St-Zn DIN125
12	305 8867	1	Sicherungsring	Securing ring	30x2 DIN471 Zn
13	309 6066	1	Spannhülse	Expansion bush	8x20-DIN1481 Zn
14	309 6068	1	Spannhülse	Expansion bush	8x30-DIN1481 Zn
15	317 3422	2	Einspannbuchse	Expansion bush	EG30/38x25
16	31710007	4	Röhrchen	Tube	18x2,5x19
17	323 6348	1	Schmiernippel	Grease nipple	AM10x1 DIN71412
18	32910006	1	Druckfeder	Compression spring	5,5x30x60 Zn
19	41710011	1	Konsole	Bracket	111x144x355 LI
20	41710012	1	Schwenkkonsole	Swivel bracket	78x183x183



06.12

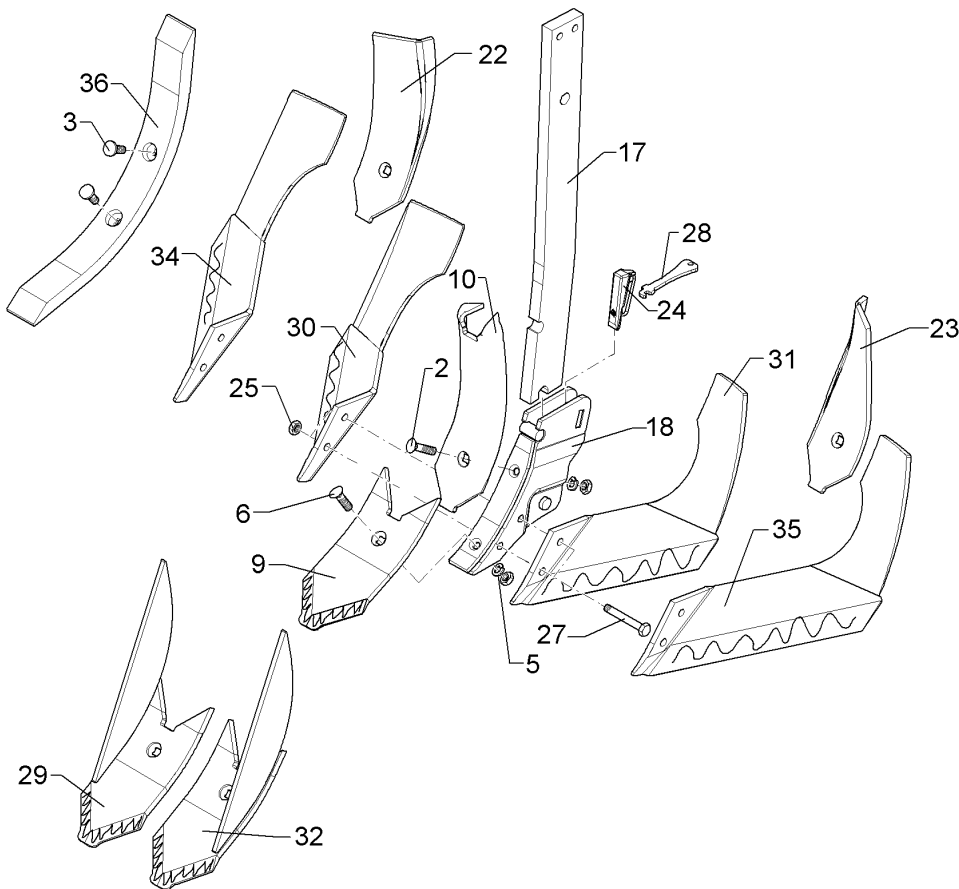
Pos.	Art.Nr.	Stck.	Artikeltext / Description		Abmessung
21	41710008	1	Platte	Plate	8x90x120 6xD12,5 1xM20x1,5
22	45710011	1	Seitenschild	Side shield	4x510x960 1xGEB LI
23	45710012	1	Halm	Leg	60x15x840 GEK25
24	45710014	1	Handgriff	Handle	8x50x298
25	303 0965	1	Sechskantmutter	Nut	M20x1,5 DIN936-17H Zn
26	321 2601	1	Federriegel	Locking bar	D15 Hub14 Zn

Zinken für Scharfuß mit Keil/Tine for foot with wedge	5
Kristall 9/600 KA	665 4099



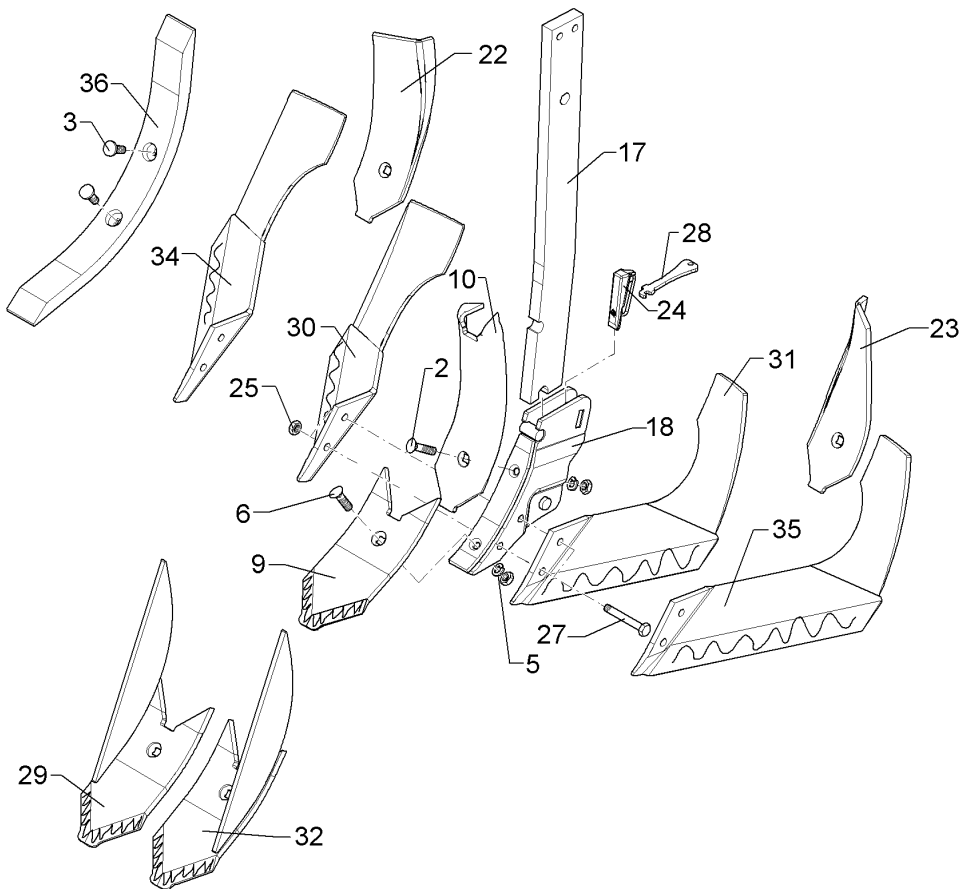
06.12

Pos.	Art.Nr.	Stck.	Artikeltext / Description		Abmessung
17	465 3696	1	Halm für Scharfuß	Leg	SWS 70x22x706
24	311 9804	1	Klappstecker Keil	Linch pin	22x40x100



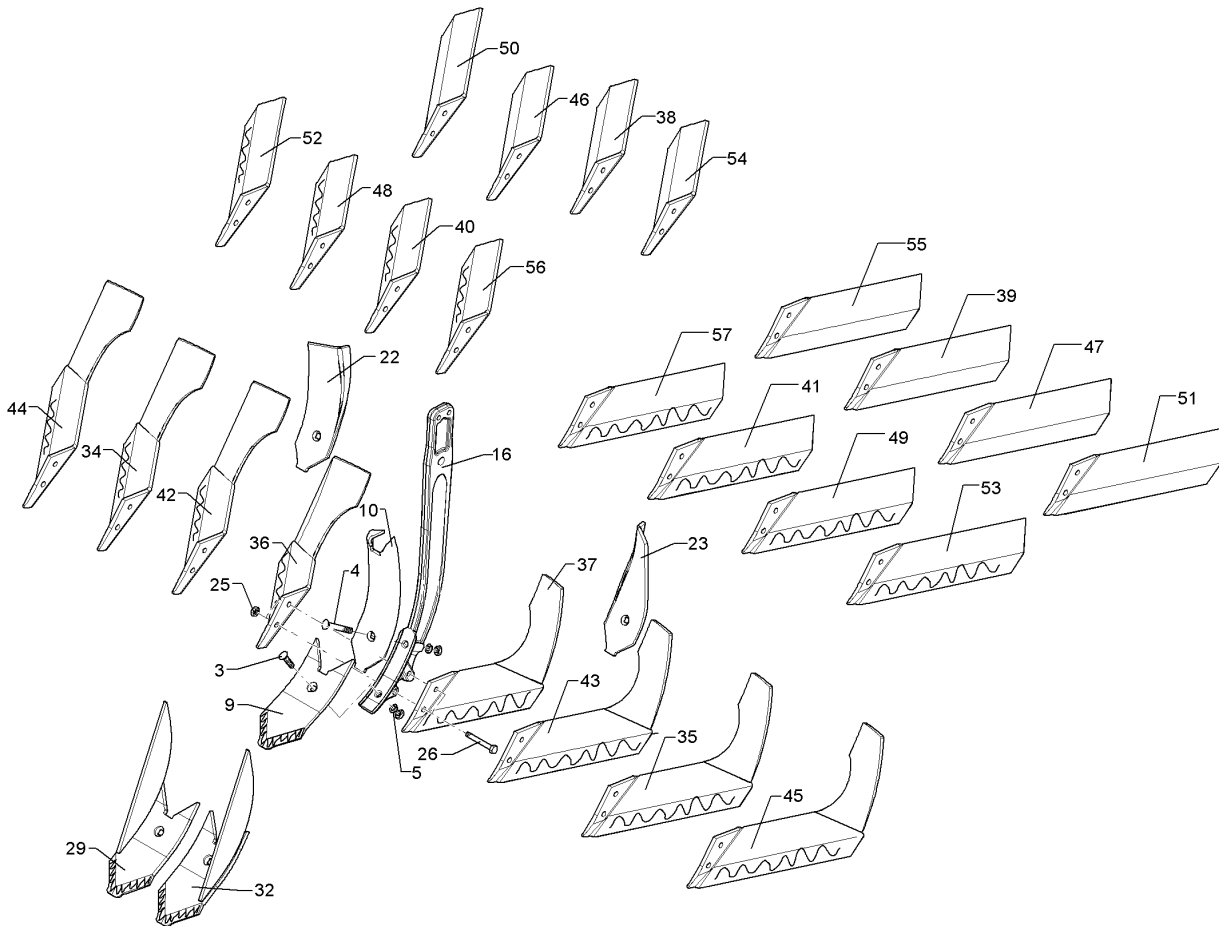
06.12

Pos.	Art.Nr.	Stck.	Artikeltext / Description		Abmessung
2	301 5785	1	Senkschraube	Countersunk bolt	M12x33-12.9-MU-10 Zn
3	301 5790	1	Senkschraube	Countersunk bolt	M12x50-12.9-MU-10 Zn
5	305 9902	2	Federring	Spring ring	12 DIN127 Zn
6	301 5789	1	Senkschraube	Countersunk bolt	M12x36x4-12.9-MU-10 Zn
9	337 4443	1	Scharspitze	Point	K12P
10	337 4484	1	Leitblech	Guideboard	KL10
16	465 3694	1	Halm mit integr. Scharfuß	Tine	Karat 22x788 1xD20, 1 2xD12 SWS 70x22x706
17	465 3696	1	Halm für Scharfuß	Leg	
18	467 9110	1	Scharfuß	Foot	SWS 70x22 Karat
22	337 4490	1	Randleitblech	Guideboard, outer	KR10 RE
23	337 4491	1	Randleitblech	Guideboard, outer	KR10 LI
24	311 9804	1	Klappstecker Keil	Linch pin	22x40x100
25	303 1013	2	Sechskantmutter	Nut	M12 DIN934-8 Zn
27	301 3435	2	Sechskantschraube spz.	Bolt	M12x85ls67-10.9 Zn
28	321 9861	1	Hakenschlüssel	Sickle spanner	4x30x120 Zn
29	337 4444	1	Randscharspitze	Point	K12PM RE
30	337 4520	1	Flügelschar	Wing	KF44TP RE
31	337 4521	1	Flügelschar	Wing	KF44TP LI
32	337 4445	1	Randscharspitze	Point	K12PM LI
34	337 4522	1	Flügelschar	Wing	KF52TP RE
35	337 4523	1	Flügelschar	Wing	KF52TP LI



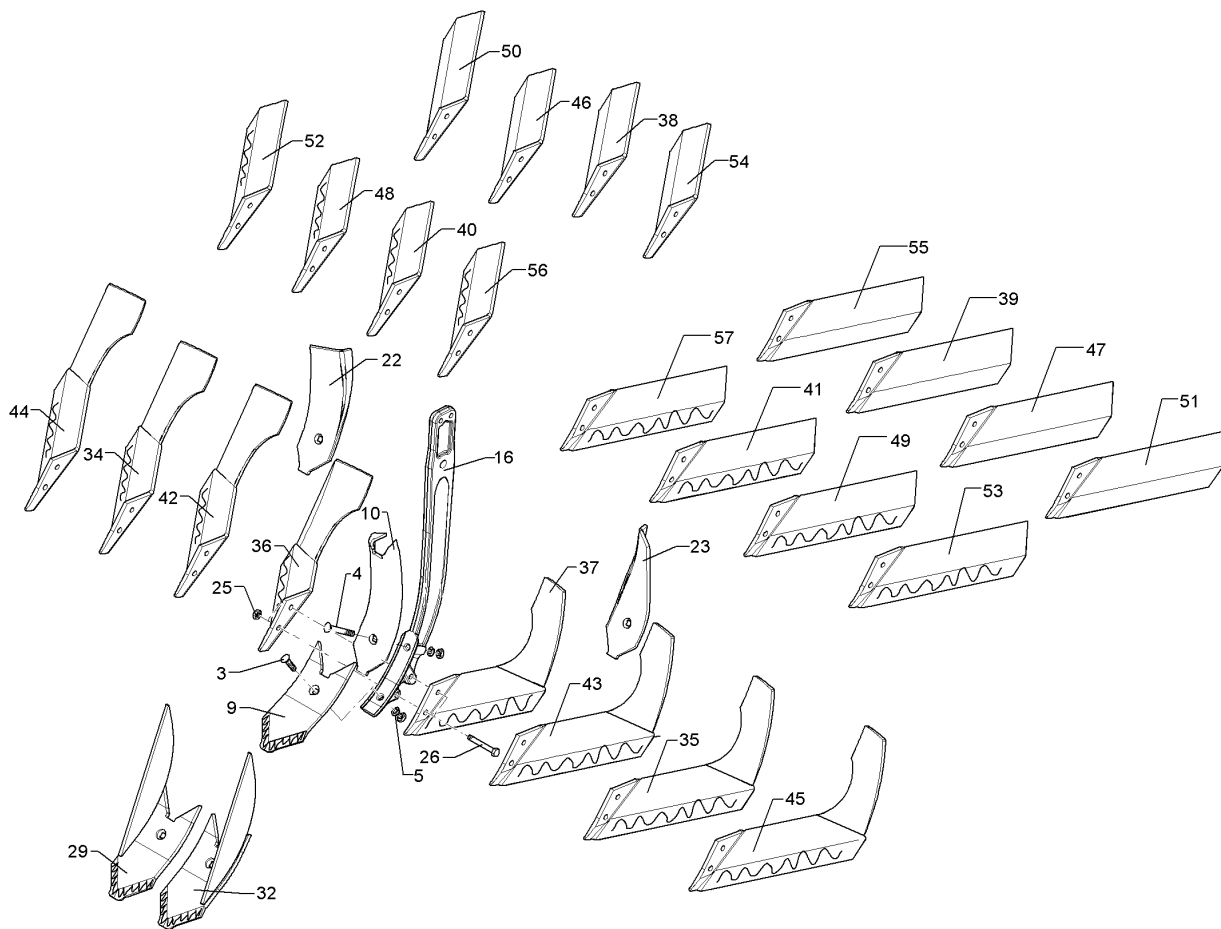
06.12

Pos.	Art.Nr.	Stck.	Artikeltext / Description		Abmessung
36	33710006	1	Schar	Share	K6 60x25x590
37	30110033	1	Senkschraube	Countersunk bolt	M12x80-8.8-MU DIN608 Zn



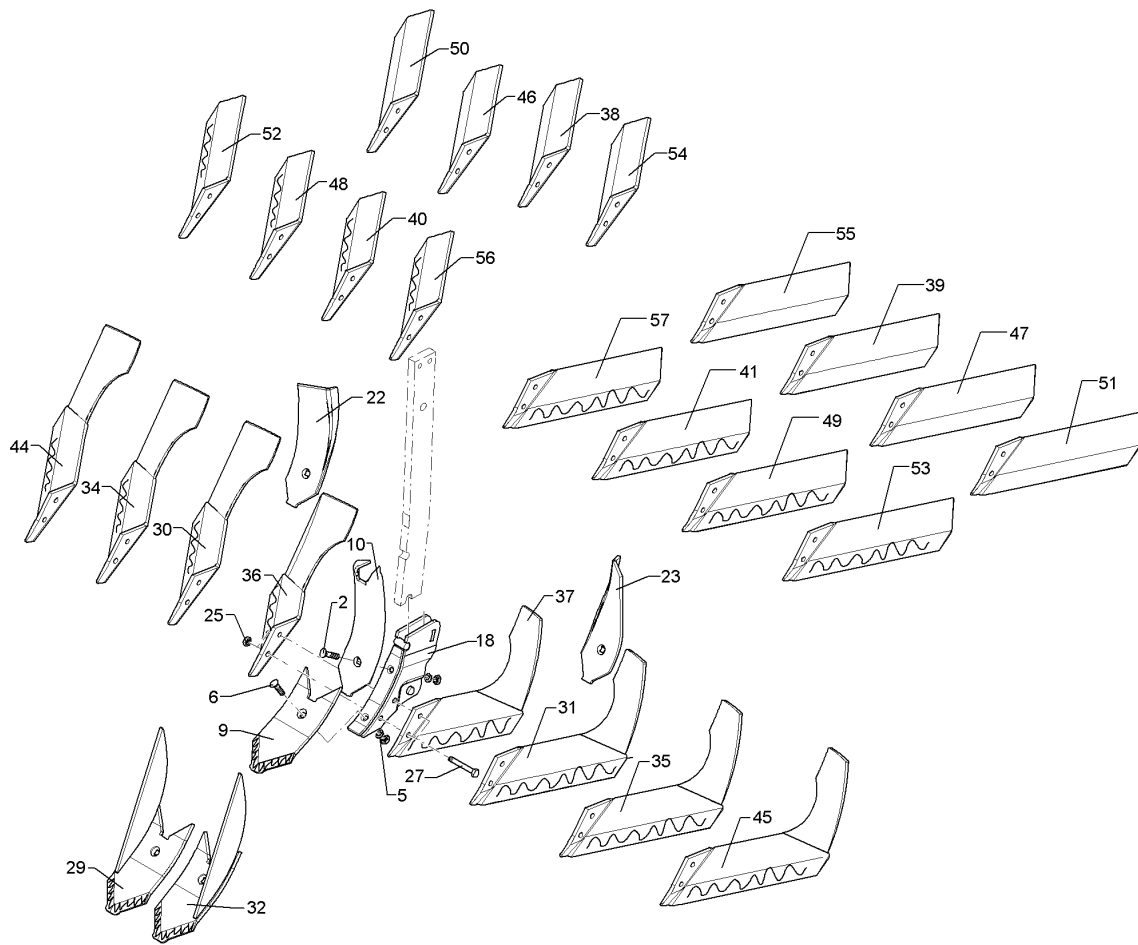
06.12

Pos.	Art.Nr.	Stck.	Artikeltext / Description	Abmessung	
3	301 5790	1	Senkschraube	Countersunk bolt	M12x50-12.9-MU-10 Zn
4	301 5784	1	Senkschraube	Countersunk bolt	M12x75x30-12.9-MU-10 Zn
5	305 9902	2	Federring	Spring ring	12 DIN127 Zn
9	337 4443	1	Scharspitze	Point	K12P
10	337 4484	1	Leitblech	Guideboard	KL10
16	465 3694	1	Halm mit integr. Scharfuß	Tine	Karat 22x788 1xD20,1 2xD12
22	337 4490	1	Randleitblech	Guideboard, outer	KR10 RE
23	337 4491	1	Randleitblech	Guideboard, outer	KR10 LI
25	303 1013	2	Sechskantmutter	Nut	M12 DIN934-8 Zn
26	301 3409	2	Sechskantschraube spz.	Bolt	M12x70-12.9 Zn
29	337 4444	1	Randscharspitze	Point	K12PM RE
32	337 4445	1	Randscharspitze	Point	K12PM LI
34	337 4512	1	Flügelschar	Wing	KF48TP RE
35	337 4513	1	Flügelschar	Wing	KF48TP LI
36	337 4510	1	Flügelschar	Wing	KF40TP RE
37	337 4511	1	Flügelschar	Wing	KF40TP LI
38	337 4530	1	Flügelschar	Wing	KF44 RE
39	337 4531	1	Flügelschar	Wing	KF44 LI
40	337 4532	1	Flügelschar	Wing	KF44P RE
41	337 4533	1	Flügelschar	Wing	KF44P LI
42	337 4520	1	Flügelschar	Wing	KF44TP RE
43	337 4521	1	Flügelschar	Wing	KF44TP LI



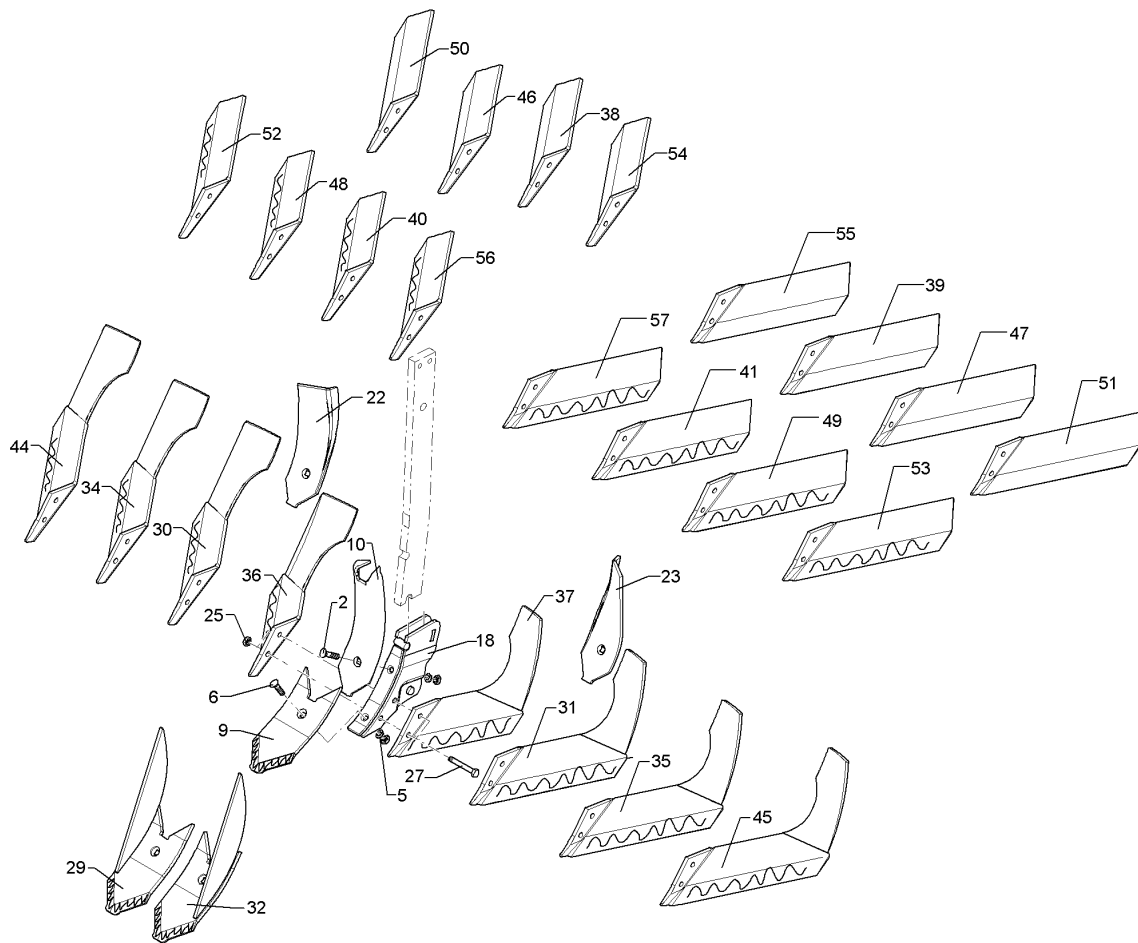
06.12

Pos.	Art.Nr.	Stck.	Artikeltext / Description		Abmessung
44	337 4522	1	Flügelschar	Wing	KF52TP RE
45	337 4523	1	Flügelschar	Wing	KF52TP LI
46	337 4536	1	Flügelschar	Wing	KF48 RE
47	337 4537	1	Flügelschar	Wing	KF48 LI
48	337 4538	1	Flügelschar	Wing	KF48P RE
49	337 4539	1	Flügelschar	Wing	KF48P LI
50	337 4540	1	Flügelschar	Wing	KF52 RE
51	337 4541	1	Flügelschar	Wing	KF52 LI
52	337 4542	1	Flügelschar	Wing	KF52P RE
53	337 4543	1	Flügelschar	Wing	KF52P LI
54	33710002	1	Flügelschar	Wing	KF40 RE
55	33710003	1	Flügelschar	Wing	KF40 LI
56	33710004	1	Flügelschar	Wing	KF40P RE
57	33710005	1	Flügelschar	Wing	KF40P LI



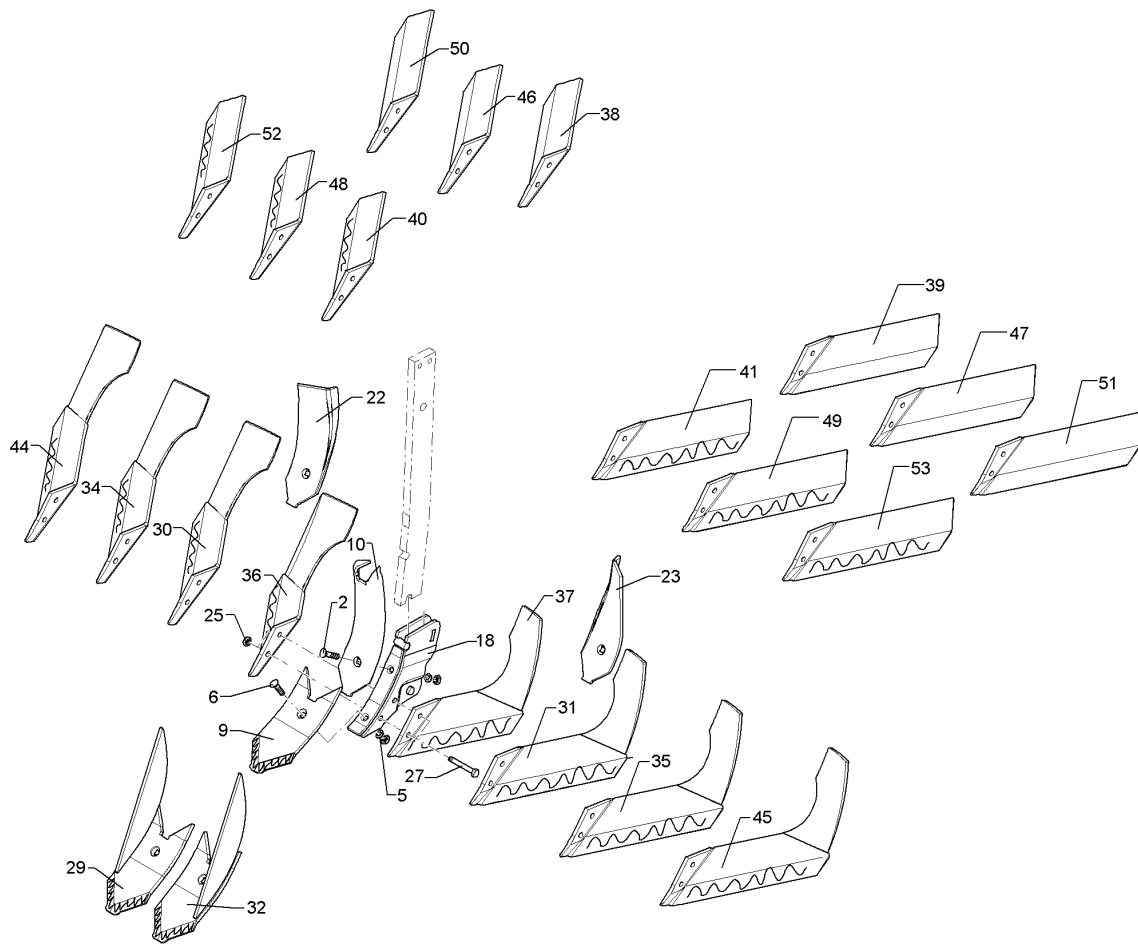
06.12

Pos.	Art.Nr.	Stck.	Artikeltext / Description		Abmessung
2	301 5785	1	Senkschraube	Countersunk bolt	M12x33-12.9-MU-10 Zn
5	305 9902	2	Federring	Spring ring	12 DIN127 Zn
6	301 5789	1	Senkschraube	Countersunk bolt	M12x36x4-12.9-MU-10 Zn
9	337 4443	1	Scharspitze	Point	K12P
10	337 4484	1	Leitblech	Guideboard	KL10
18	467 9110	1	Scharfuß	Foot	SWS 70x22 Karat
22	337 4490	1	Randleitblech	Guideboard, outer	KR10 RE
23	337 4491	1	Randleitblech	Guideboard, outer	KR10 LI
25	303 1013	2	Sechskantmutter	Nut	M12 DIN934-8 Zn
27	301 3435	2	Sechskantschraube spz.	Bolt	M12x85ls67-10.9 Zn
29	337 4444	1	Randscharspitze	Point	K12PM RE
30	337 4520	1	Flügelschar	Wing	KF44TP RE
31	337 4521	1	Flügelschar	Wing	KF44TP LI
32	337 4445	1	Randscharspitze	Point	K12PM LI
34	337 4512	1	Flügelschar	Wing	KF48TP RE
35	337 4513	1	Flügelschar	Wing	KF48TP LI
36	337 4510	1	Flügelschar	Wing	KF40TP RE
37	337 4511	1	Flügelschar	Wing	KF40TP LI
38	337 4530	1	Flügelschar	Wing	KF44 RE
39	337 4531	1	Flügelschar	Wing	KF44 LI
40	337 4532	1	Flügelschar	Wing	KF44P RE
41	337 4533	1	Flügelschar	Wing	KF44P LI



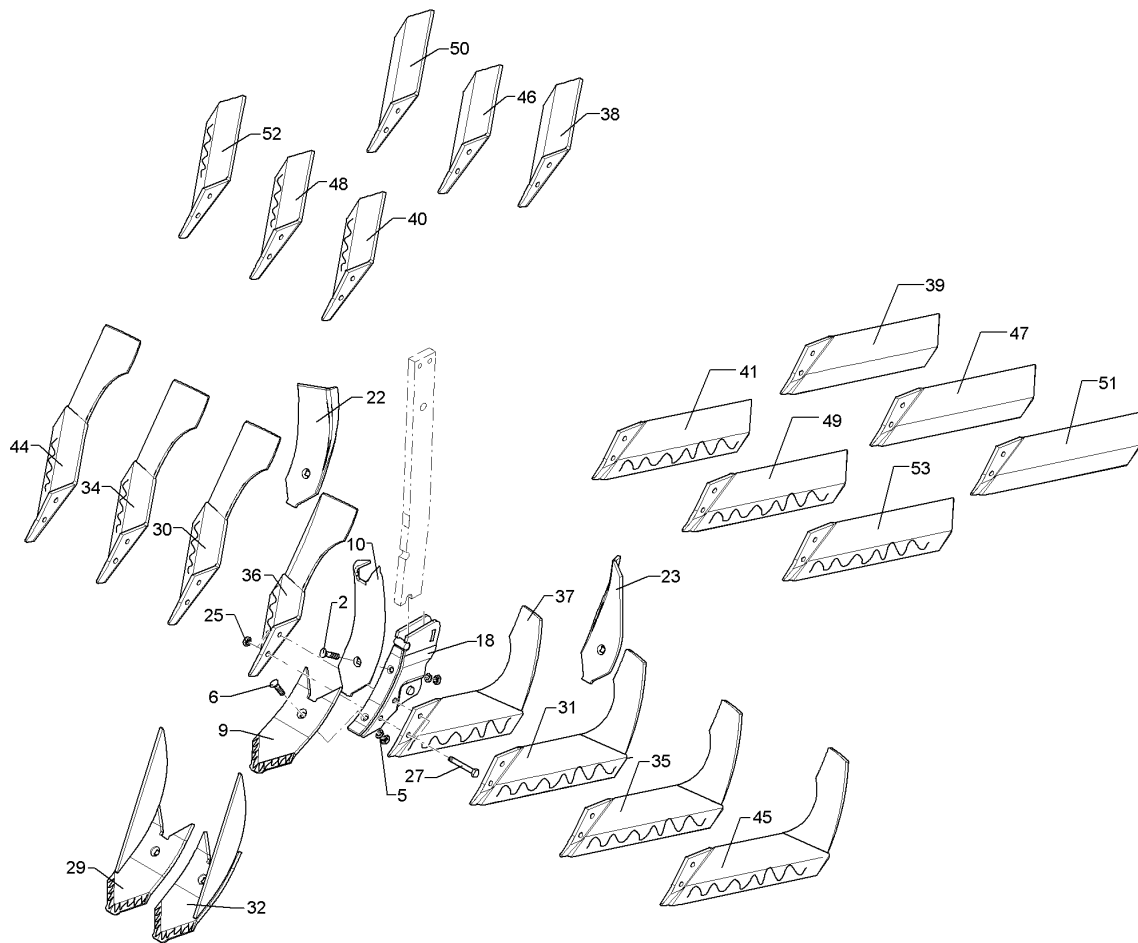
06.12

Pos.	Art.Nr.	Stck.	Artikeltext / Description		Abmessung
44	337 4522	1	Flügelschar	Wing	KF52TP RE
45	337 4523	1	Flügelschar	Wing	KF52TP LI
46	337 4536	1	Flügelschar	Wing	KF48 RE
47	337 4537	1	Flügelschar	Wing	KF48 LI
48	337 4538	1	Flügelschar	Wing	KF48P RE
49	337 4539	1	Flügelschar	Wing	KF48P LI
50	337 4540	1	Flügelschar	Wing	KF52 RE
51	337 4541	1	Flügelschar	Wing	KF52 LI
52	337 4542	1	Flügelschar	Wing	KF52P RE
53	337 4543	1	Flügelschar	Wing	KF52P LI
54	33710002	1	Flügelschar	Wing	KF40 RE
55	33710003	1	Flügelschar	Wing	KF40 LI
56	33710004	1	Flügelschar	Wing	KF40P RE
57	33710005	1	Flügelschar	Wing	KF40P LI



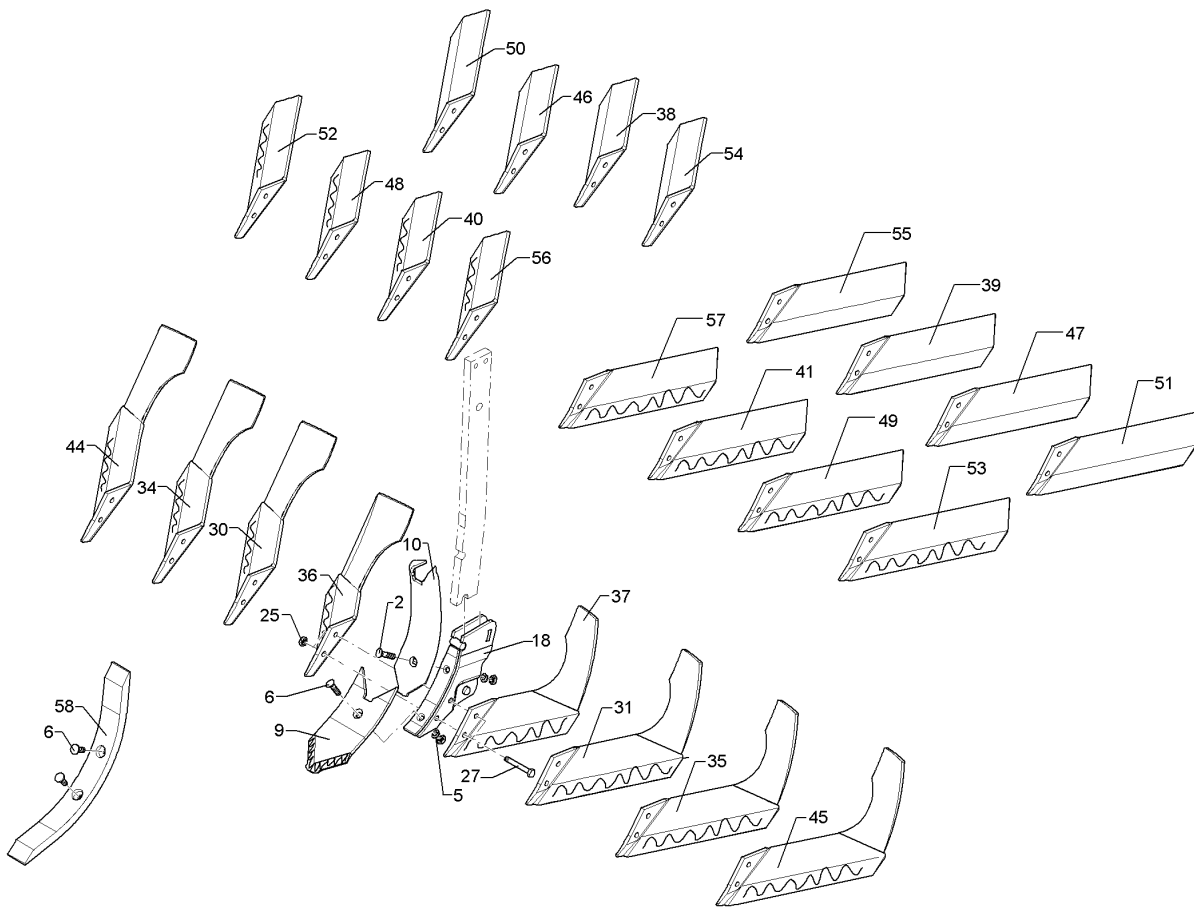
06.12

Pos.	Art.Nr.	Stck.	Artikeltext / Description		Abmessung
2	301 5785	1	Senkschraube	Countersunk bolt	M12x33-12.9-MU-10 Zn
5	305 9902	2	Federring	Spring ring	12 DIN127 Zn
6	301 5789	1	Senkschraube	Countersunk bolt	M12x36x4-12.9-MU-10 Zn
10	337 4484	1	Leitblech	Guideboard	KL10
18	467 9110	1	Scharfuß	Foot	SWS 70x22 Karat
22	337 4490	1	Randleitblech	Guideboard, outer	KR10 RE
23	337 4491	1	Randleitblech	Guideboard, outer	KR10 LI
25	303 1013	2	Sechskantmutter	Nut	M12 DIN934-8 Zn
27	301 3435	2	Sechskantschraube spz.	Bolt	M12x85ls67-10.9 Zn
29	337 4444	1	Randscharspitze	Point	K12PM RE
30	337 4520	1	Flügelschar	Wing	KF44TP RE
31	337 4521	1	Flügelschar	Wing	KF44TP LI
32	337 4445	1	Randscharspitze	Point	K12PM LI
34	337 4512	1	Flügelschar	Wing	KF48TP RE
35	337 4513	1	Flügelschar	Wing	KF48TP LI
36	337 4510	1	Flügelschar	Wing	KF40TP RE
37	337 4511	1	Flügelschar	Wing	KF40TP LI
38	337 4530	1	Flügelschar	Wing	KF44 RE
39	337 4531	1	Flügelschar	Wing	KF44 LI
40	337 4532	1	Flügelschar	Wing	KF44P RE
41	337 4533	1	Flügelschar	Wing	KF44P LI
44	337 4522	1	Flügelschar	Wing	KF52TP RE



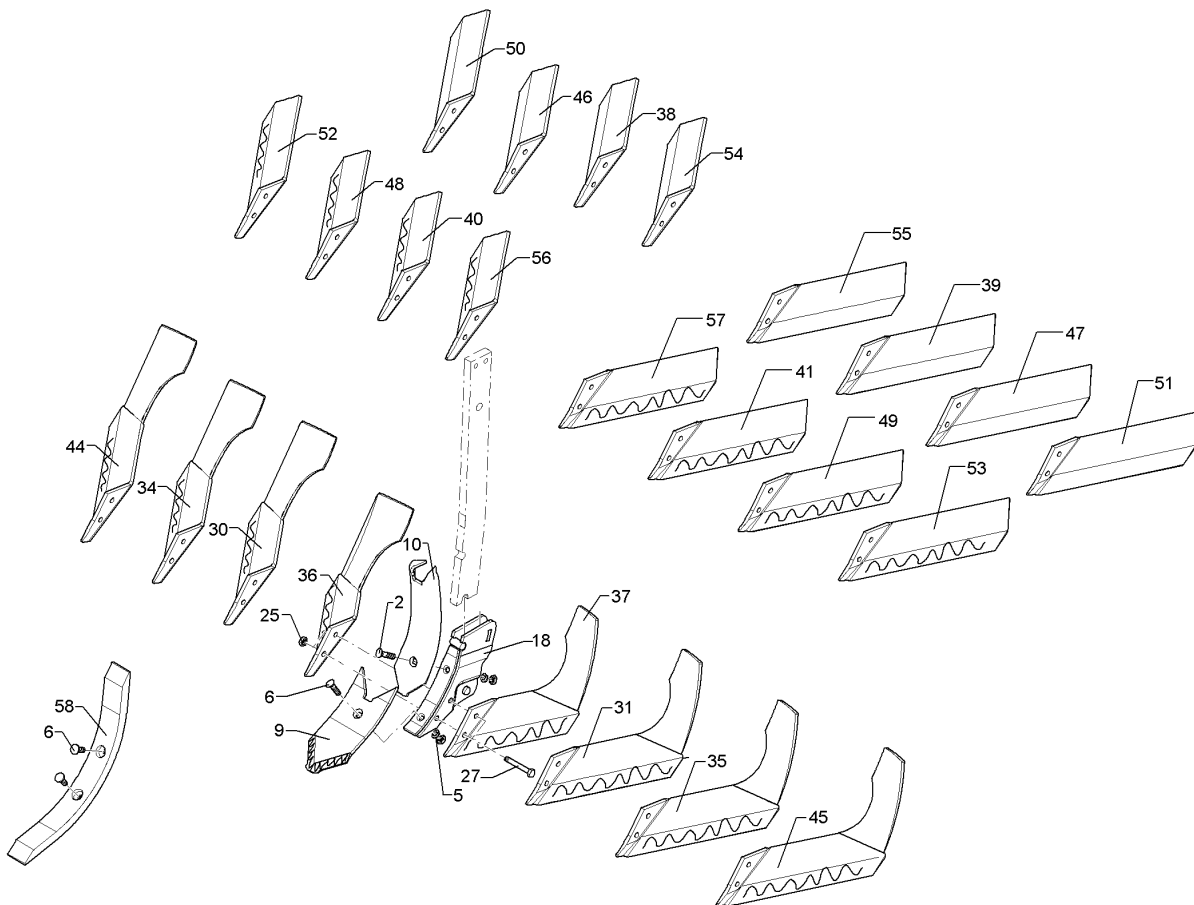
06.12

Pos.	Art.Nr.	Stck.	Artikeltext / Description		Abmessung
45	337 4523	1	Flügelschar	Wing	KF52TP LI
46	337 4536	1	Flügelschar	Wing	KF48 RE
47	337 4537	1	Flügelschar	Wing	KF48 LI
48	337 4538	1	Flügelschar	Wing	KF48P RE
49	337 4539	1	Flügelschar	Wing	KF48P LI
50	337 4540	1	Flügelschar	Wing	KF52 RE
51	337 4541	1	Flügelschar	Wing	KF52 LI
52	337 4542	1	Flügelschar	Wing	KF52P RE
53	337 4543	1	Flügelschar	Wing	KF52P LI



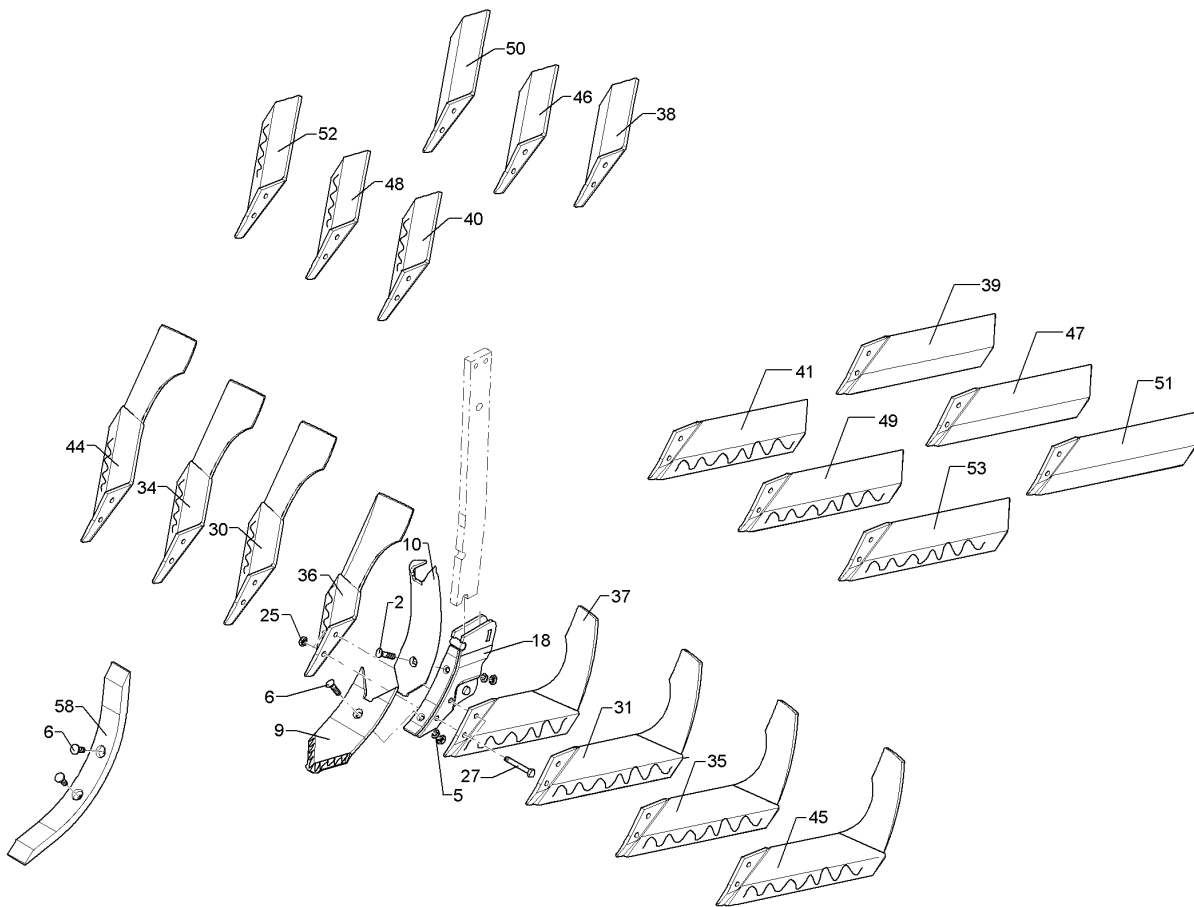
06.12

Pos.	Art.Nr.	Stck.	Artikeltext / Description		Abmessung
2	301 5785	1	Senkschraube	Countersunk bolt	M12x33-12.9-MU-10 Zn
5	305 9902	2	Federring	Spring ring	12 DIN127 Zn
6	301 5789	1	Senkschraube	Countersunk bolt	M12x36x4-12.9-MU-10 Zn
9	337 4443	1	Scharspitze	Point	K12P
10	337 4484	1	Leitblech	Guideboard	KL10
18	467 9110	1	Scharfuß	Foot	SWS 70x22 Karat
25	303 1013	2	Sechskantmutter	Nut	M12 DIN934-8 Zn
27	301 3435	2	Sechskantschraube spz.	Bolt	M12x85ls67-10.9 Zn
30	337 4520	1	Flügelschar	Wing	KF44TP RE
31	337 4521	1	Flügelschar	Wing	KF44TP LI
34	337 4512	1	Flügelschar	Wing	KF48TP RE
35	337 4513	1	Flügelschar	Wing	KF48TP LI
36	337 4510	1	Flügelschar	Wing	KF40TP RE
37	337 4511	1	Flügelschar	Wing	KF40TP LI
38	337 4530	1	Flügelschar	Wing	KF44 RE
39	337 4531	1	Flügelschar	Wing	KF44 LI
40	337 4532	1	Flügelschar	Wing	KF44P RE
41	337 4533	1	Flügelschar	Wing	KF44P LI
44	337 4522	1	Flügelschar	Wing	KF52TP RE
45	337 4523	1	Flügelschar	Wing	KF52TP LI
46	337 4536	1	Flügelschar	Wing	KF48 RE
47	337 4537	1	Flügelschar	Wing	KF48 LI



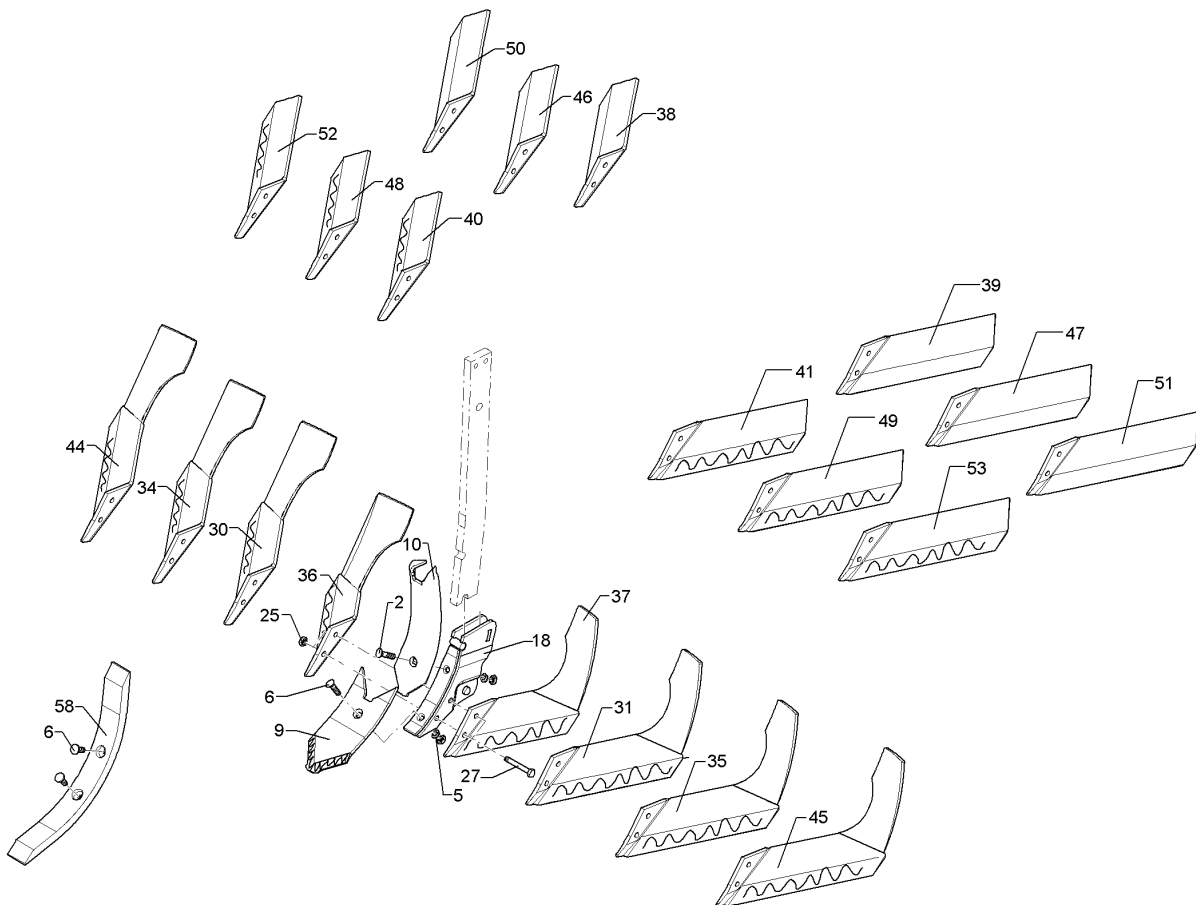
06.12

Pos.	Art.Nr.	Stck.	Artikeltext / Description		Abmessung
48	337 4538	1	Flügelschar	Wing	KF48P RE
49	337 4539	1	Flügelschar	Wing	KF48P LI
50	337 4540	1	Flügelschar	Wing	KF52 RE
51	337 4541	1	Flügelschar	Wing	KF52 LI
52	337 4542	1	Flügelschar	Wing	KF52P RE
53	337 4543	1	Flügelschar	Wing	KF52P LI
54	33710002	1	Flügelschar	Wing	KF40 RE
55	33710003	1	Flügelschar	Wing	KF40 LI
56	33710004	1	Flügelschar	Wing	KF40P RE
57	33710005	1	Flügelschar	Wing	KF40P LI
58	33710006	1	Schar	Share	K6 60x25x590



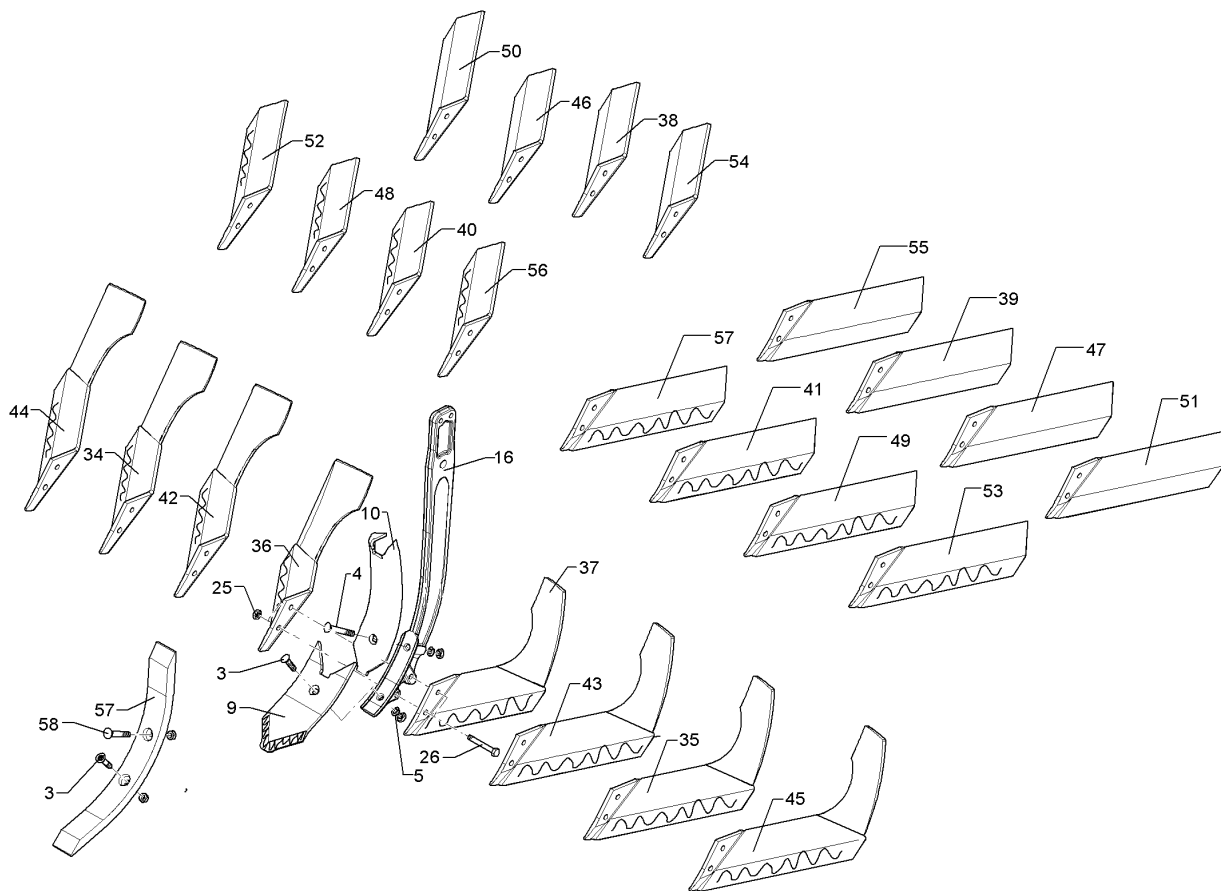
06.12

Pos.	Art.Nr.	Stck.	Artikeltext / Description		Abmessung
2	301 5785	1	Senkschraube	Countersunk bolt	M12x33-12.9-MU-10 Zn
5	305 9902	2	Federring	Spring ring	12 DIN127 Zn
6	301 5789	2	Senkschraube	Countersunk bolt	M12x36x4-12.9-MU-10 Zn
9	337 4443	1	Scharspitze	Point	K12P
10	337 4484	1	Leitblech	Guideboard	KL10
18	467 9110	1	Scharfuß	Foot	SWS 70x22 Karat
25	303 1013	2	Sechskantmutter	Nut	M12 DIN934-8 Zn
27	301 3435	2	Sechskantschraube spz.	Bolt	M12x85ls67-10.9 Zn
30	337 4520	1	Flügelschar	Wing	KF44TP RE
31	337 4521	1	Flügelschar	Wing	KF44TP LI
34	337 4512	1	Flügelschar	Wing	KF48TP RE
35	337 4513	1	Flügelschar	Wing	KF48TP LI
36	337 4510	1	Flügelschar	Wing	KF40TP RE
37	337 4511	1	Flügelschar	Wing	KF40TP LI
38	337 4530	1	Flügelschar	Wing	KF44 RE
39	337 4531	1	Flügelschar	Wing	KF44 LI
40	337 4532	1	Flügelschar	Wing	KF44P RE
41	337 4533	1	Flügelschar	Wing	KF44P LI
44	337 4522	1	Flügelschar	Wing	KF52TP RE
45	337 4523	1	Flügelschar	Wing	KF52TP LI
46	337 4536	1	Flügelschar	Wing	KF48 RE
47	337 4537	1	Flügelschar	Wing	KF48 LI



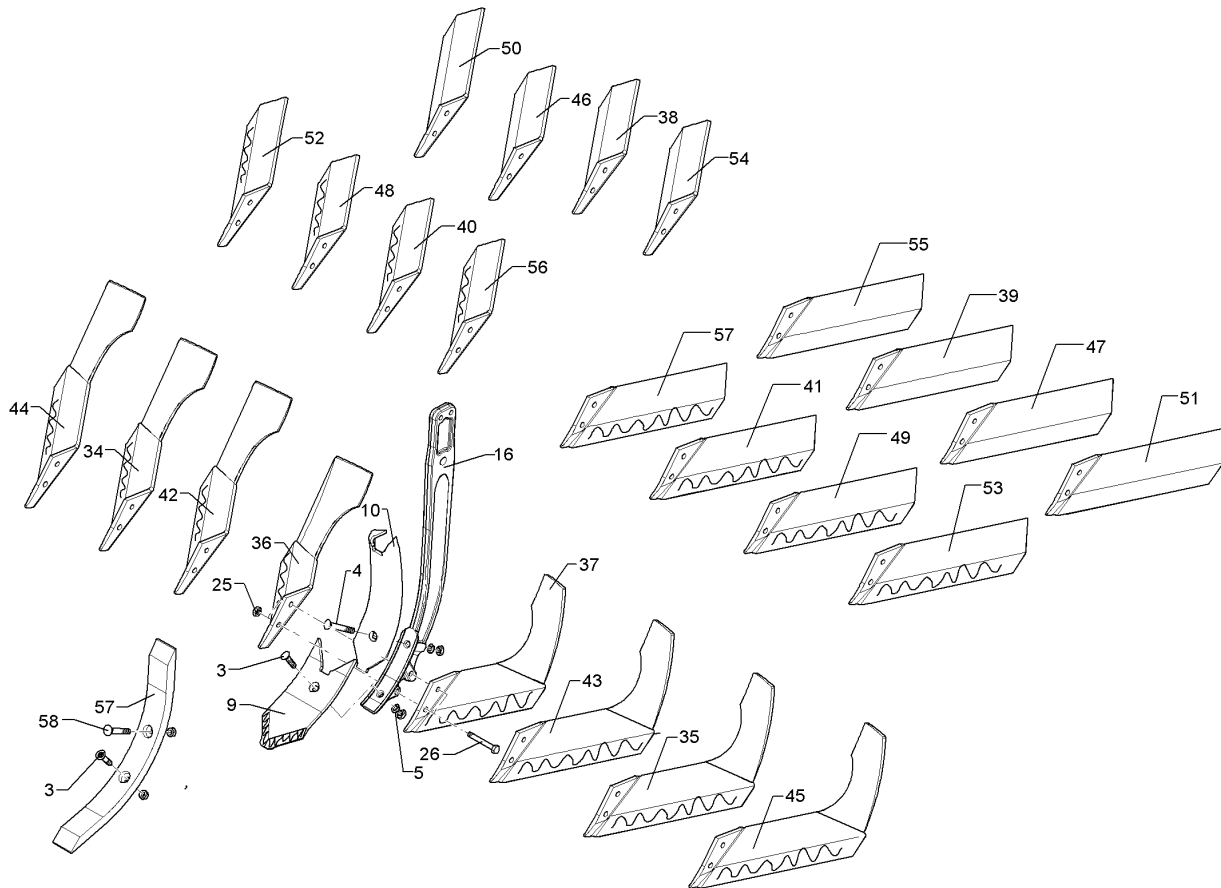
06.12

Pos.	Art.Nr.	Stck.	Artikeltext / Description		Abmessung
48	337 4538	1	Flügelschar	Wing	KF48P RE
49	337 4539	1	Flügelschar	Wing	KF48P LI
50	337 4540	1	Flügelschar	Wing	KF52 RE
51	337 4541	1	Flügelschar	Wing	KF52 LI
52	337 4542	1	Flügelschar	Wing	KF52P RE
53	337 4543	1	Flügelschar	Wing	KF52P LI
58	33710006	1	Schar	Share	K6 60x25x590



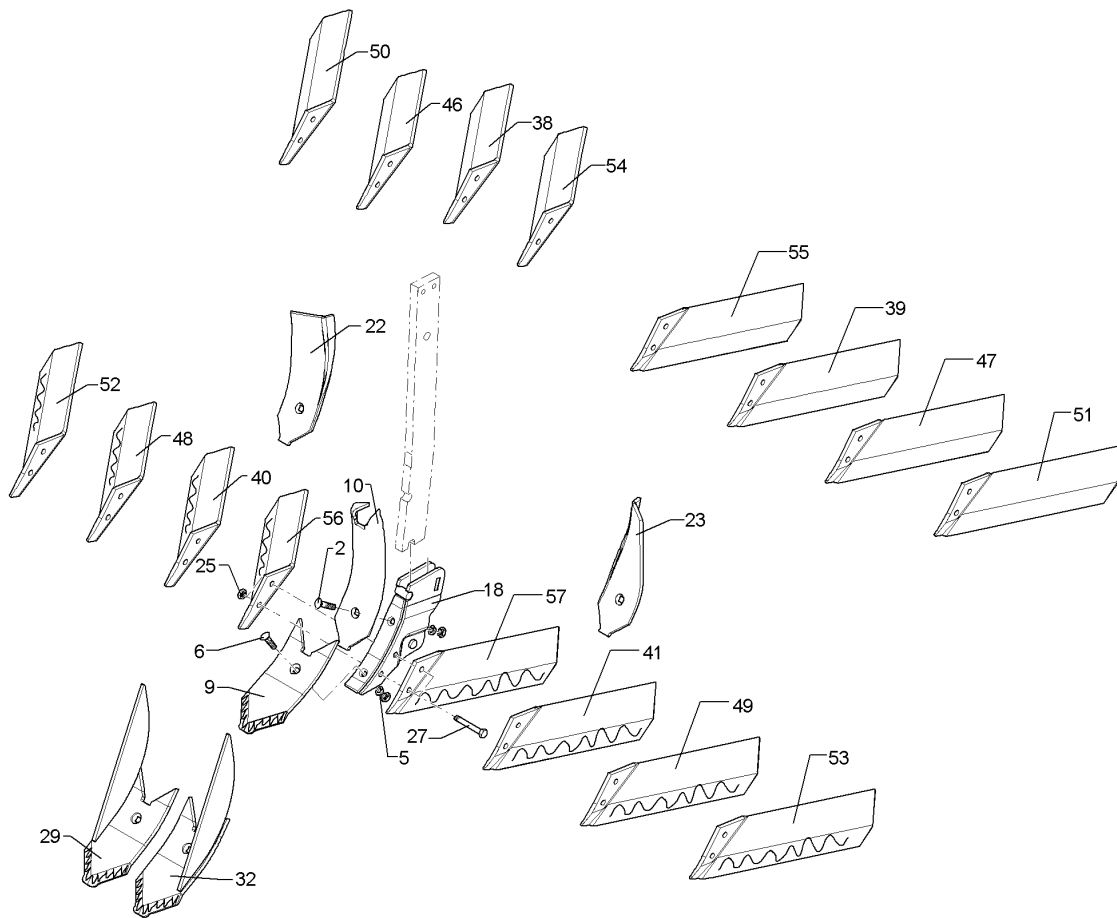
06.12

Pos.	Art.Nr.	Stck.	Artikeltext / Description		Abmessung
3	301 5790	1	Senkschraube	Countersunk bolt	M12x50-12.9-MU-10 Zn
4	301 5784	1	Senkschraube	Countersunk bolt	M12x75x30-12.9-MU-10 Zn
5	305 9902	2	Federring	Spring ring	12 DIN127 Zn
9	337 4443	1	Scharspitze	Point	K12P
10	337 4484	1	Leitblech	Guideboard	KL10
16	465 3694	1	Halm mit integr. Scharfuß	Tine	Karat 22x788 1xD20,1 2xD12
25	303 1013	2	Sechskantmutter	Nut	M12 DIN934-8 Zn
26	301 3409	2	Sechskantschraube spz.	Bolt	M12x70-12.9 Zn
34	337 4512	1	Flügelschar	Wing	KF48TP RE
35	337 4513	1	Flügelschar	Wing	KF48TP LI
36	337 4510	1	Flügelschar	Wing	KF40TP RE
37	337 4511	1	Flügelschar	Wing	KF40TP LI
38	337 4530	1	Flügelschar	Wing	KF44 RE
39	337 4531	1	Flügelschar	Wing	KF44 LI
40	337 4532	1	Flügelschar	Wing	KF44P RE
41	337 4533	1	Flügelschar	Wing	KF44P LI
42	337 4520	1	Flügelschar	Wing	KF44TP RE
43	337 4521	1	Flügelschar	Wing	KF44TP LI
44	337 4522	1	Flügelschar	Wing	KF52TP RE
45	337 4523	1	Flügelschar	Wing	KF52TP LI
46	337 4536	1	Flügelschar	Wing	KF48 RE
47	337 4537	1	Flügelschar	Wing	KF48 LI



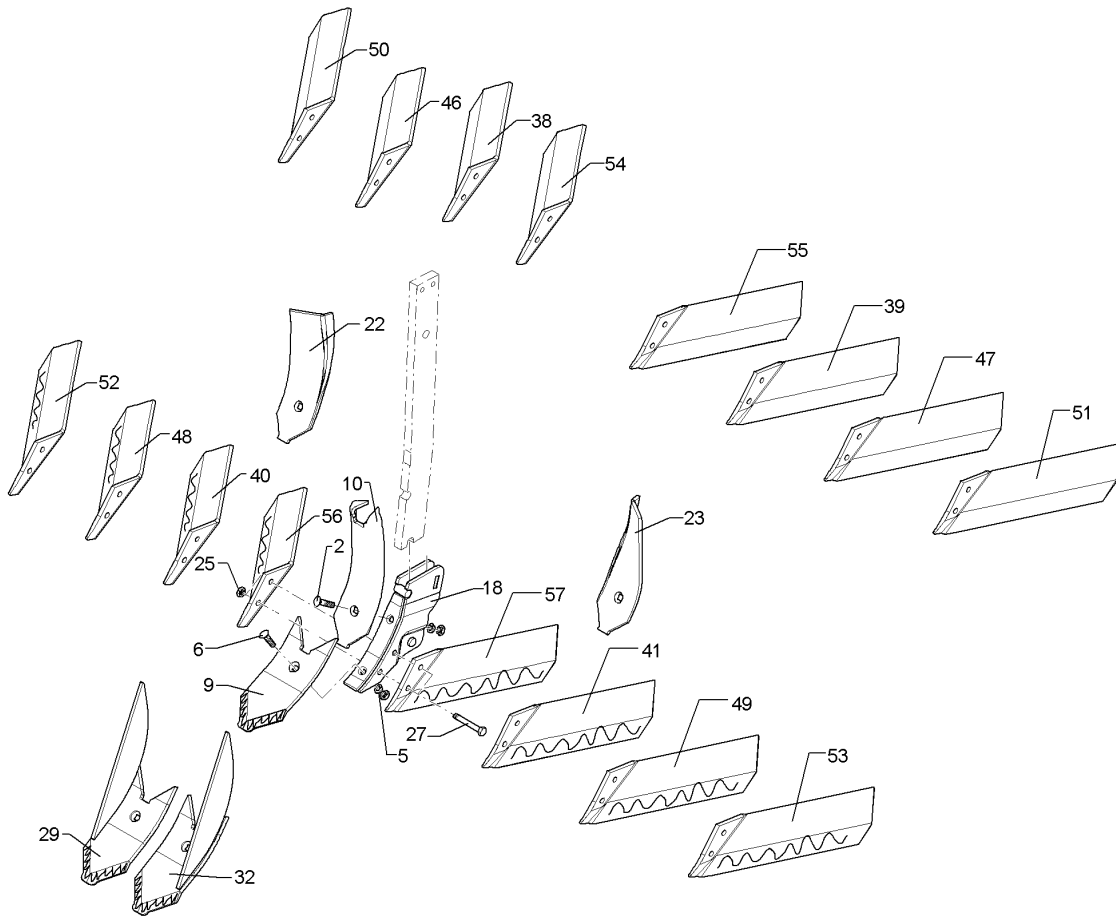
06.12

Pos.	Art.Nr.	Stck.	Artikeltext / Description		Abmessung
48	337 4538	1	Flügelschar	Wing	KF48P RE
49	337 4539	1	Flügelschar	Wing	KF48P LI
50	337 4540	1	Flügelschar	Wing	KF52 RE
51	337 4541	1	Flügelschar	Wing	KF52 LI
52	337 4542	1	Flügelschar	Wing	KF52P RE
53	337 4543	1	Flügelschar	Wing	KF52P LI
54	33710002	1	Flügelschar	Wing	KF40 RE
55	33710003	1	Flügelschar	Wing	KF40 LI
56	33710004	1	Flügelschar	Wing	KF40P RE
57	33710005	1	Flügelschar	Wing	KF40P LI
58	33710006	1	Schar	Share	K6 60x25x590
59	30110033	1	Senkschraube	Countersunk bolt	M12x80-8.8-MU DIN608 Zn



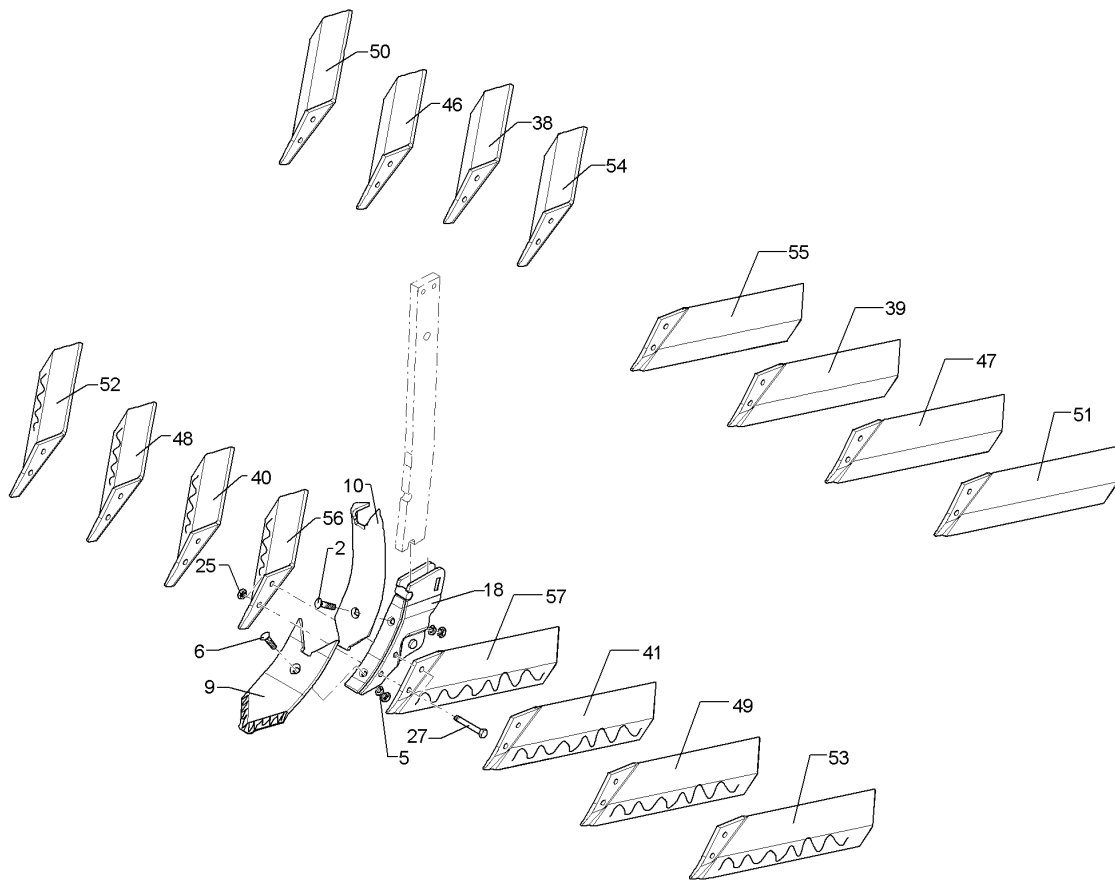
06.12

Pos.	Art.Nr.	Stck.	Artikeltext / Description		Abmessung
2	301 5785	1	Senkschraube	Countersunk bolt	M12x33-12.9-MU-10 Zn
5	305 9902	2	Federring	Spring ring	12 DIN127 Zn
6	301 5789	1	Senkschraube	Countersunk bolt	M12x36x4-12.9-MU-10 Zn
9	337 4443	1	Scharspitze	Point	K12P
10	337 4484	1	Leitblech	Guideboard	KL10
18	467 9110	1	Scharfuß	Foot	SWS 70x22 Karat
22	337 4490	1	Randleitblech	Guideboard, outer	KR10 RE
23	337 4491	1	Randleitblech	Guideboard, outer	KR10 LI
25	303 1013	2	Sechskantmutter	Nut	M12 DIN934-8 Zn
27	301 3435	2	Sechskantschraube spz.	Bolt	M12x85ls67-10.9 Zn
29	337 4444	1	Randscharspitze	Point	K12PM RE
32	337 4445	1	Randscharspitze	Point	K12PM LI
38	337 4530	1	Flügelschar	Wing	KF44 RE
39	337 4531	1	Flügelschar	Wing	KF44 LI
40	337 4532	1	Flügelschar	Wing	KF44P RE
41	337 4533	1	Flügelschar	Wing	KF44P LI
50	337 4540	1	Flügelschar	Wing	KF52 RE
51	337 4541	1	Flügelschar	Wing	KF52 LI
52	337 4542	1	Flügelschar	Wing	KF52P RE
53	337 4543	1	Flügelschar	Wing	KF52P LI
54	33710002	1	Flügelschar	Wing	KF40 RE
55	33710003	1	Flügelschar	Wing	KF40 LI



06.12

Pos.	Art.Nr.	Stck.	Artikeltext / Description		Abmessung
56	33710004	1	Flügelschar	Wing	KF40P RE
57	33710005	1	Flügelschar	Wing	KF40P LI

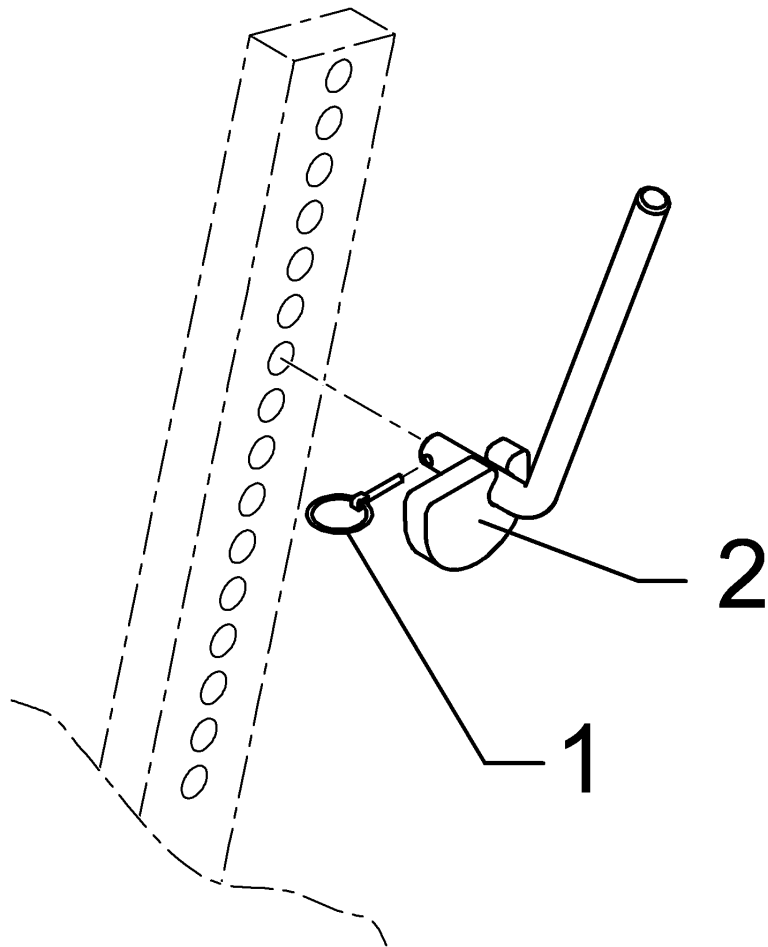


06.12

Pos.	Art.Nr.	Stck.	Artikeltext / Description		Abmessung
2	301 5785	1	Senkschraube	Countersunk bolt	M12x33-12.9-MU-10 Zn
5	305 9902	2	Federring	Spring ring	12 DIN127 Zn
6	301 5789	1	Senkschraube	Countersunk bolt	M12x36x4-12.9-MU-10 Zn
9	337 4443	1	Scharspitze	Point	K12P
10	337 4484	1	Leitblech	Guideboard	KL10
18	467 9110	1	Scharfuß	Foot	SWS 70x22 Karat
25	303 1013	2	Sechskantmutter	Nut	M12 DIN934-8 Zn
27	301 3435	2	Sechskantschraube spz.	Bolt	M12x85ls67-10.9 Zn
30	337 4530	1	Flügelschar	Wing	KF44 RE
31	337 4531	1	Flügelschar	Wing	KF44 LI
40	337 4532	1	Flügelschar	Wing	KF44P RE
41	337 4533	1	Flügelschar	Wing	KF44P LI
50	337 4540	1	Flügelschar	Wing	KF52 RE
51	337 4541	1	Flügelschar	Wing	KF52 LI
52	337 4542	1	Flügelschar	Wing	KF52P RE
53	337 4543	1	Flügelschar	Wing	KF52P LI
54	33710002	1	Flügelschar	Wing	KF40 RE
55	33710003	1	Flügelschar	Wing	KF40 LI
56	33710004	1	Flügelschar	Wing	KF40P RE
57	33710005	1	Flügelschar	Wing	KF40P LI

Exzenterhebel mit Stecker/Eccentric lever	7
---	---

Kristall 9/600 KA	321 6964
-------------------	----------

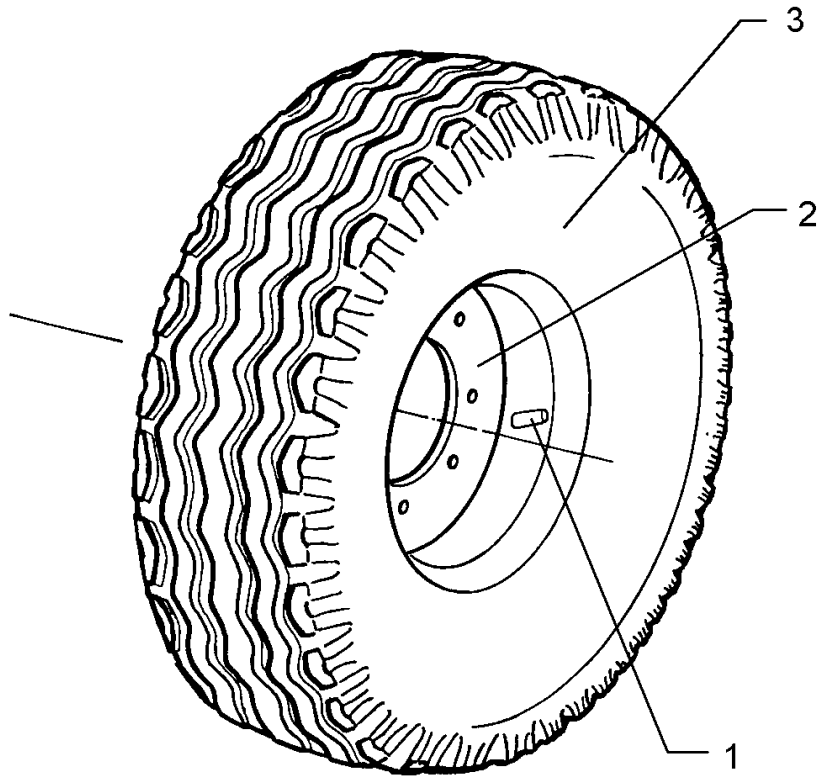


06.12

Pos.	Art.Nr.	Stck.	Artikeltext / Description	Abmessung
1	311 9565	1	Klappstift	Securing pin
2	321 6963	1	Exzenterhebel	Eccentric lever
				4,5mm
				D16x230/69x14x50/33

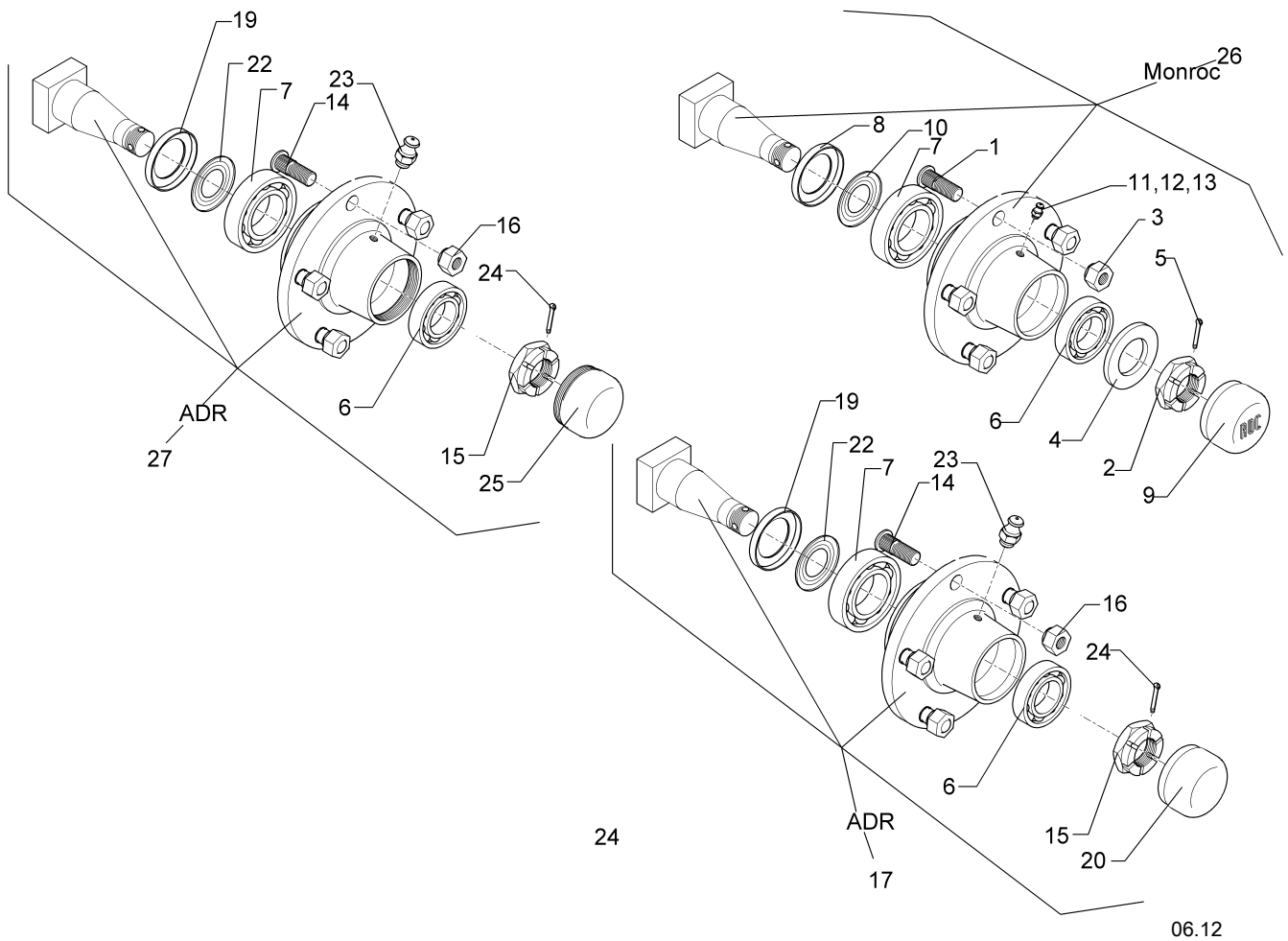
Rad 10.0/80-12 8PR ET-25/Wheel 5/94/140 D14	7
---	----------

Kristall 9/600 KA	549 8849
--------------------------	-----------------



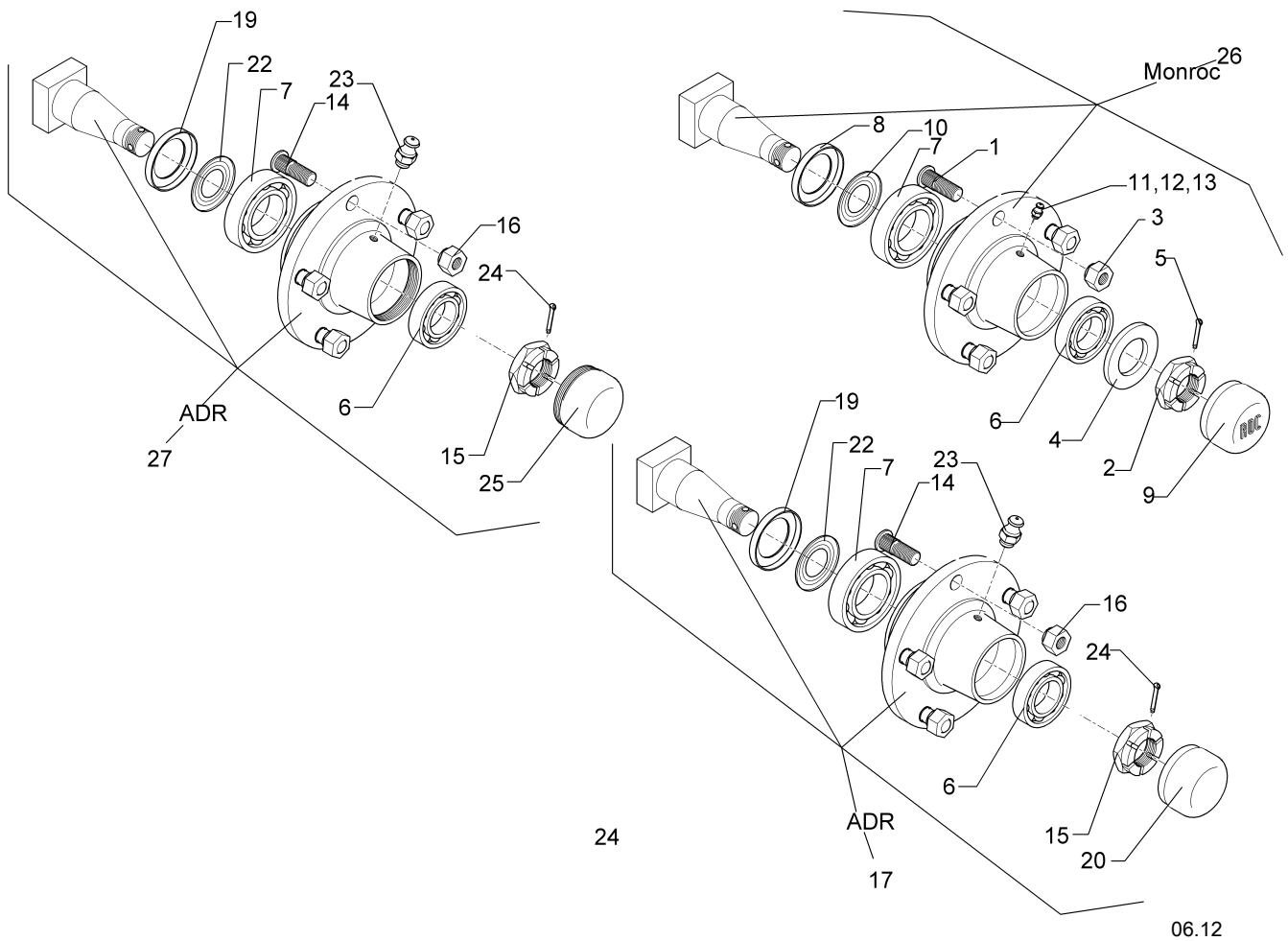
06.12

Pos.	Art.Nr.	Stck.	Artikeltext / Description		Abmessung
1	357 3422	1	Schlauch	Tube	10.0/80-12 TR15
2	357 7069	1	Felge	Rim	7.00x12ET-25 5/94/140
3	357 8856	1	Reifen	Tyre	10.0/80-12 8 PR AW



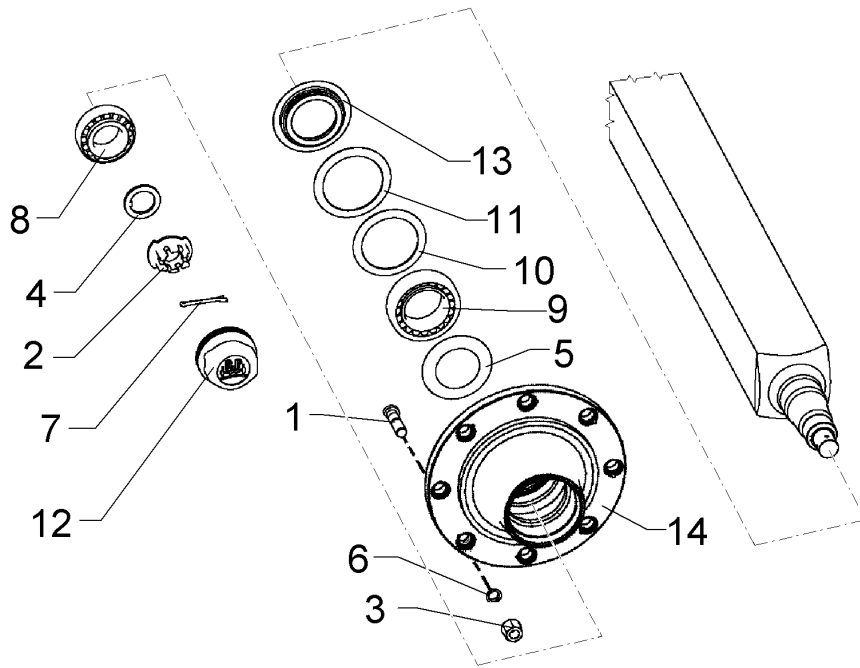
06.12

Pos.	Art.Nr.	Stck.	Artikeltext / Description	Abmessung	
1	301 6414	5	Radschraube	Wheel bolt	M14x1,5x40-D17-Zn
2	303 0139	1	Kronenmutter	Castle nut	DIN937-M24x2
3	303 6413	5	Radmutter	Wheel nut	M14x1,5-8 Zn
4	305 6254	1	Scheibe	Washer	25 ISO7089 Zn
5	311 7617	1	Splint	Peg	4x40 DIN94-St Zn
6	319 9116	1	Kegelrollenlager	Bearing	30206.
7	319 9151	1	Kegelrollenlager	Bearing	30209.
8	323 0413	1	Hüllscheibe	Cover washer	D100/45x12
9	323 1321	1	Schraubkappe	Cap	D63,5x40
10	323 1802	1	Nilos-Ring	Nilos ring	30209 AV
11	323 6345	1	Schmiernippel gerade	Grease nipple	LAM 6 DIN71412
12	323 6353	1	Schmiernippel	Grease nipple	BM8x1,25 DIN71412-6kt. 65 GRD
13	323 6363	1	Schmiernippel	Grease nipple	1/4" SAE
14	301 6416	5	Radschraube	Wheel bolt	M14x1,5x41/45
15	303 0174	1	Kronenmutter	Castle nut	M27x1,5
16	303 6402	5	Radmutter	Wheel nut	M14x1,5x20
17	699 2285	1	Lagerung mit Schlagkappe	Bearing	ADR 5/93.5/140 M14 50x50 30209
19	323 7628	1	Dichtung zum Lager	Seal	30209
20	323 1315	1	Schlagkappe	Cap	ADR D62x21
21	323 1841	1	Nilos-Ring	Nilos ring	30206 JV
22	323 1844	1	Nilos-Ring	Nilos ring	30209 JV



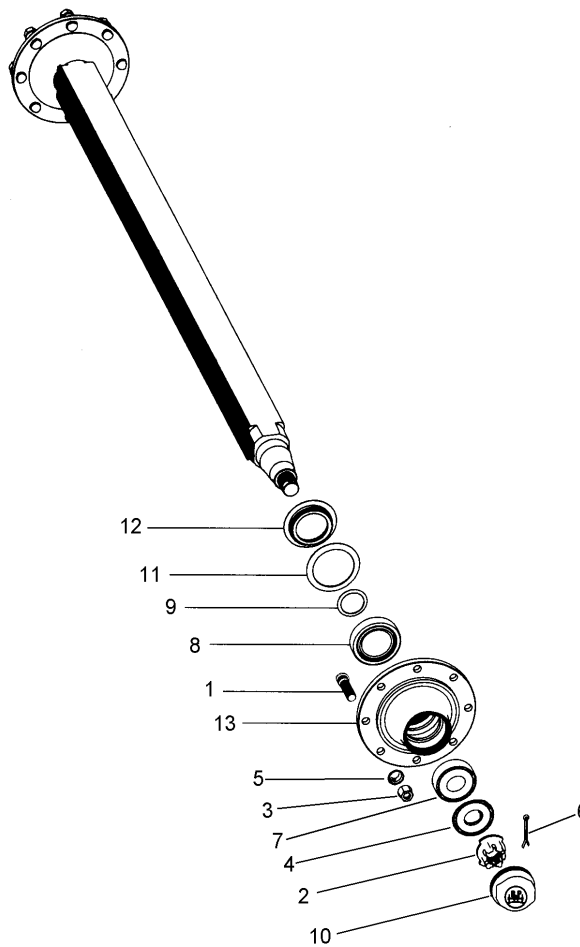
06.12

Pos.	Art.Nr.	Stck.	Artikeltext / Description		Abmessung
23	323 6354	1	Schmiernippel	Grease nipple	BM8x1 DIN71412-6kt. 45
24	329 3541	1	Sicherungsklammer	Safety clamp	GRD D5x50
25	323 1314	1	Schraubkappe	Cap	M64x2 (D62)
26	699 2284	1	Lagerung MONROC	Bearing	5/93.5/140 M14 50x50
27	699 2313	1	Lagerung mit Schraubkappe	Bearing	ADR 5/93.5/140 M14 50x50



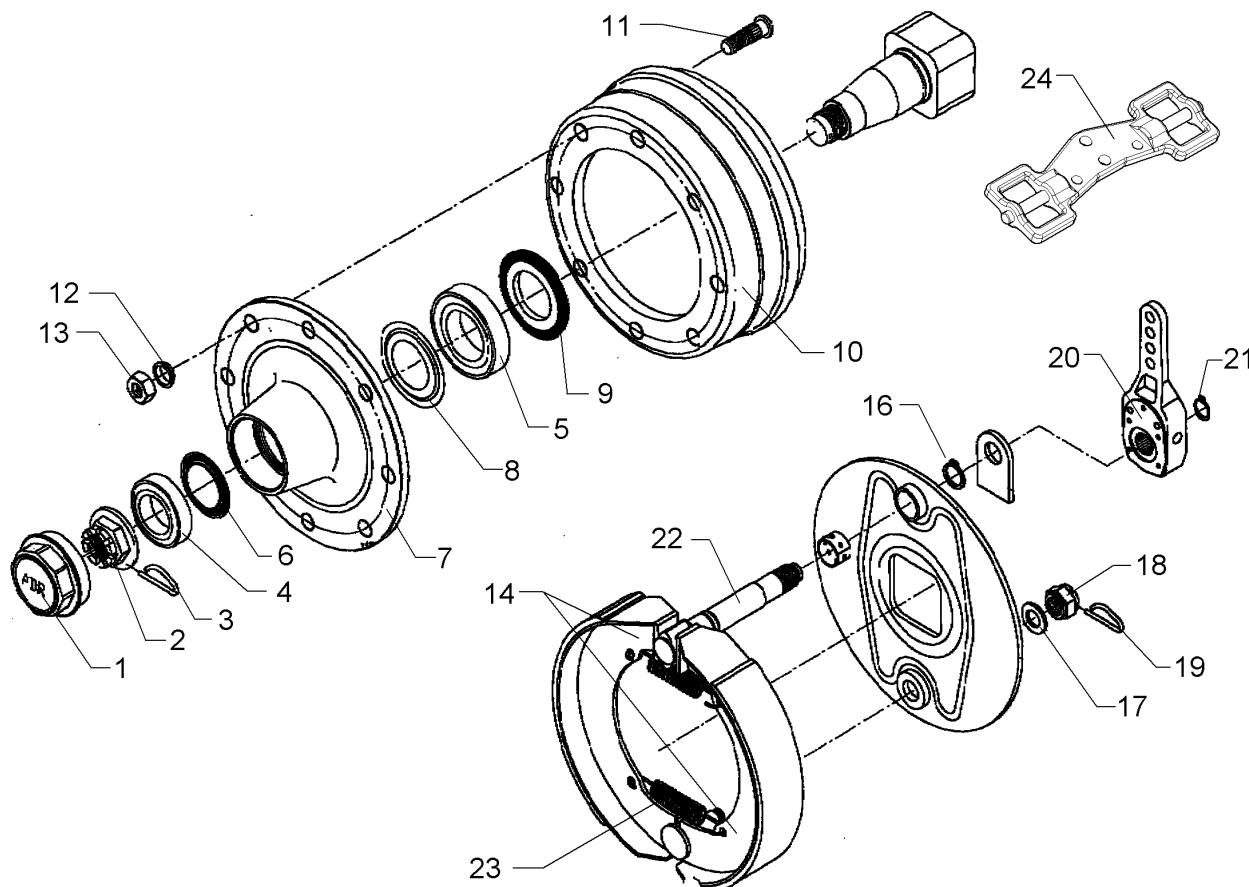
06.12

Pos.	Art.Nr.	Stck.	Artikeltext / Description		Abmessung
1	301 6429	16	Radbolzen	Wheel pin	M20x1,5x60
2	303 0260	2	Kronenmutter	Castle nut	M52x2
3	303 6421	16	Flachbundmutter	Flat collar nut	M20x1,5 Zn SW27
4	305 6451	2	Scheibe mit Nase	Washer	D76/53x6
5	305 6455	2	Abdeckblech	Cover	-
6	305 9932	16	Federring mit Kugelbund	Spring ring	C20 DIN74361
7	311 7667	2	Splint	Peg	8x80 DIN94-St Zn
8	319 9207	2	Kegelrollenlager	Bearing	33118
9	319 9210	2	Kegelrollenlager	Bearing	33213.
10	323 0218	2	Dichtscheibe Kunststoff	Seal washer	D155/120x3
11	323 0217	2	Dichtscheibe Kunststoff	Seal washer	D160/120x3
12	323 1326	2	Schraubkappe	Cap	M125x2 BPW
13	323 1682	2	Stoßring	Thrust washer	D160/120x1,5
14	450 6914	2	Radnabe Laufachse	Wheel hub	8/220/275 D20 M125x2



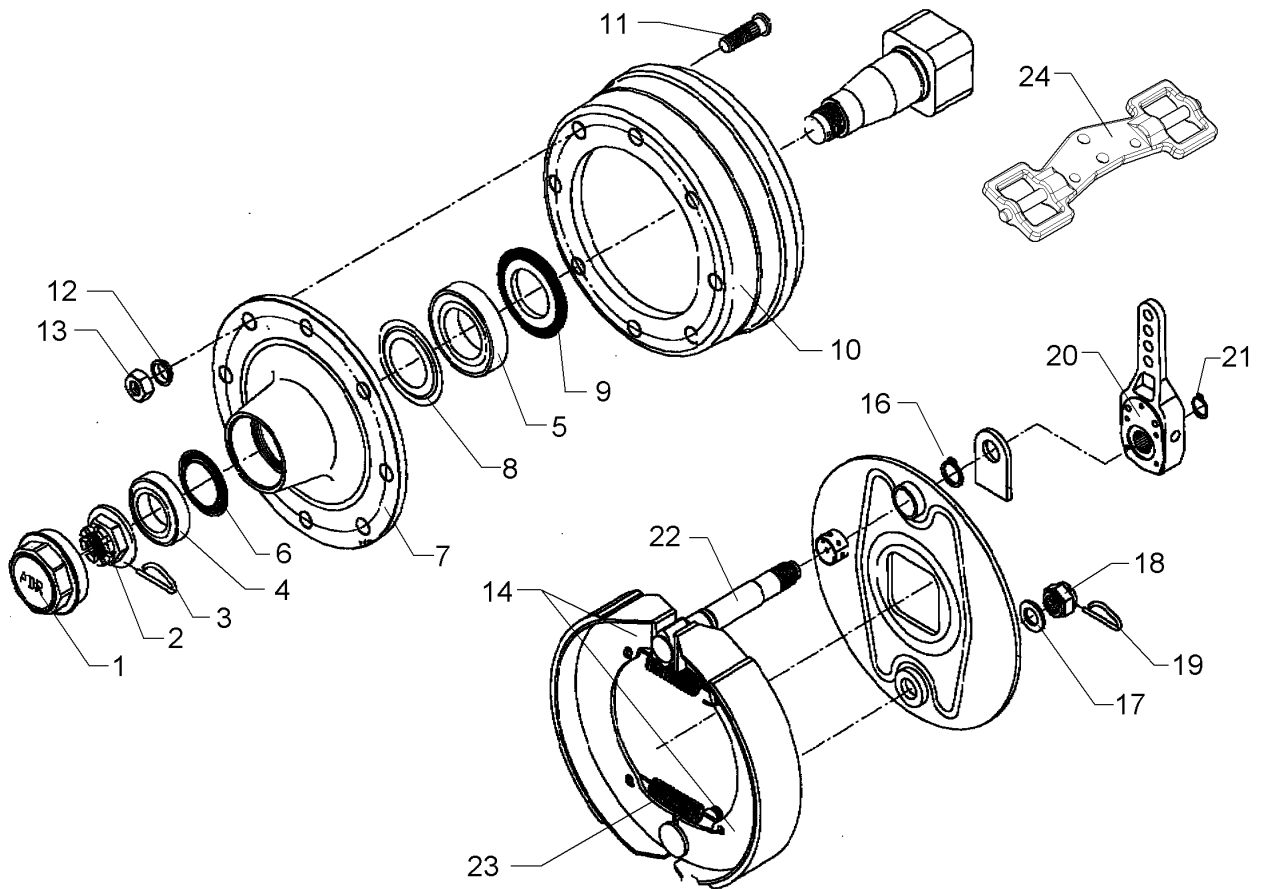
06.12

Pos.	Art.Nr.	Stck.	Artikeltext / Description	Abmessung	
1	301 6424	16	Radbolzen	Wheel pin	M20x1,5x54
2	303 0242	2	Kronenmutter	Castle nut	M36x1,5
3	303 6421	16	Flachbundmutter	Flat collar nut	M20x1,5 Zn SW27
4	305 6450	2	Scheibe	Washer	970033
5	305 9932	16	Federring mit Kugelbund	Spring ring	C20 DIN74361
6	311 7650	2	Splint	Peg	6,3x56 DIN94-St Zn
7	319 9017	2	Kegelrollenlager	Bearing	30210 D90/50x21,75
8	319 9216	2	Kegelrollenlager	Bearing	32014X
9	323 0221	2	Scheibe	Washer	BPW 03.310.23.09.0
10	323 1323	2	Schutzkappe	Cap	D90,1
11	323 1680	2	Dichtring	Seal	05.120.26.08.0
12	323 1681	2	Stoßring	Thrust washer	03.370.05.14.0
13	450 6908	2	Radnabe	Wheel hub	8/220/275 D90



06.12

Pos.	Art.Nr.	Stck.	Artikeltext / Description		Abmessung
1	323 1312	2	Schlagkappe	Cap	ADR D100
2	303 0176	2	Kronenmutter	Castle nut	M48x1,5
3	329 3543	2	Sicherungsklammer	Safety clamp	48
4	319 9158	2	Kegelrollenlager	Bearing	32211.
5	319 9168	2	Kegelrollenlager	Bearing	33214
6	323 1806	2	Nilos-Ring	Nilos ring	915PA57
7	450 6912	2	Radnabe	Wheel hub	8/220/275 D100 ADR
8	323 1807	2	Nilos-Ring	Nilos ring	32214
9	323 7629	2	Dichtung zum Lager	Seal	32214
10	450 6913	2	Bremstrommel	Brake drum	D400x80 ADR
11	301 6435	16	Radschraube	Wheel bolt	M20x1,5
12	305 9932	16	Federring mit Kugelbund	Spring ring	C20 DIN74361
13	303 6423	16	Flachbundmutter	Flat collar nut	M20x1,5 Zn SW30
14	450 6804	2	Bremsbacken mit Belag 1Satz	Brake-shoe with lining	D400x80 ADR
15	317 9488	2	Buchse für Bremswelle	Bush	ADR
16	305 8871	2	Sicherungsring	Securing ring	38x1,75 DIN471 Zn
17	305 6254	2	Scheibe	Washer	25 ISO7089 Zn
18	303 0177	2	Kronenmutter	Castle nut	M24
19	329 3544	2	Sicherungsklammer	Safety clamp	24
20	450 6847	2	Gestängesteller	Linkage control element	D32 ADR
21	305 8861	2	Sicherungsring	Securing ring	25x2 DIN471 Zn
22	450 6854	2	Bremsnockenwelle	Brake camshaft	D35x1050
23	329 8559	2	Zugfeder Bremsbacke	Spring	ADR 400x80

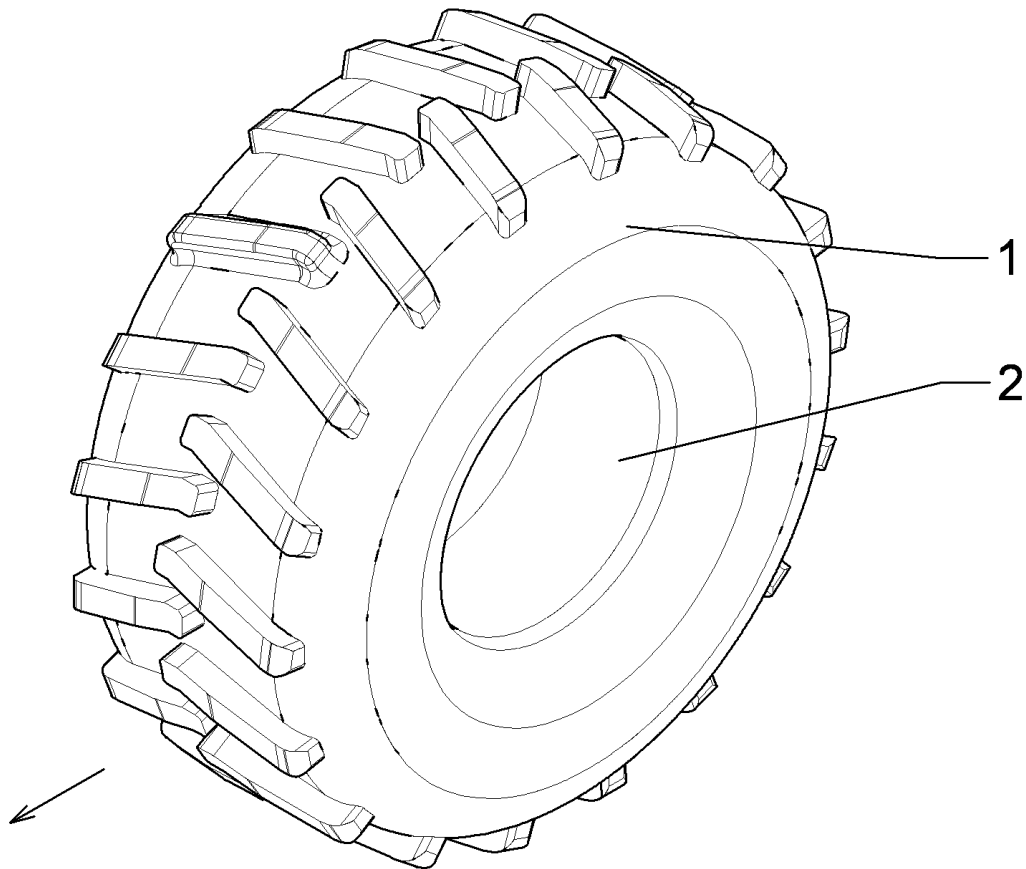


06.12

Pos.	Art.Nr.	Stck.	Artikeltext / Description	Abmessung
24	45010020	1	Bremswaage Brake balance bar	D14x290 ADR 768102

Rad 8/221/275/Wheel 8/221/275	7
-------------------------------	----------

Kristall 9/600 KA	550 8872
--------------------------	-----------------

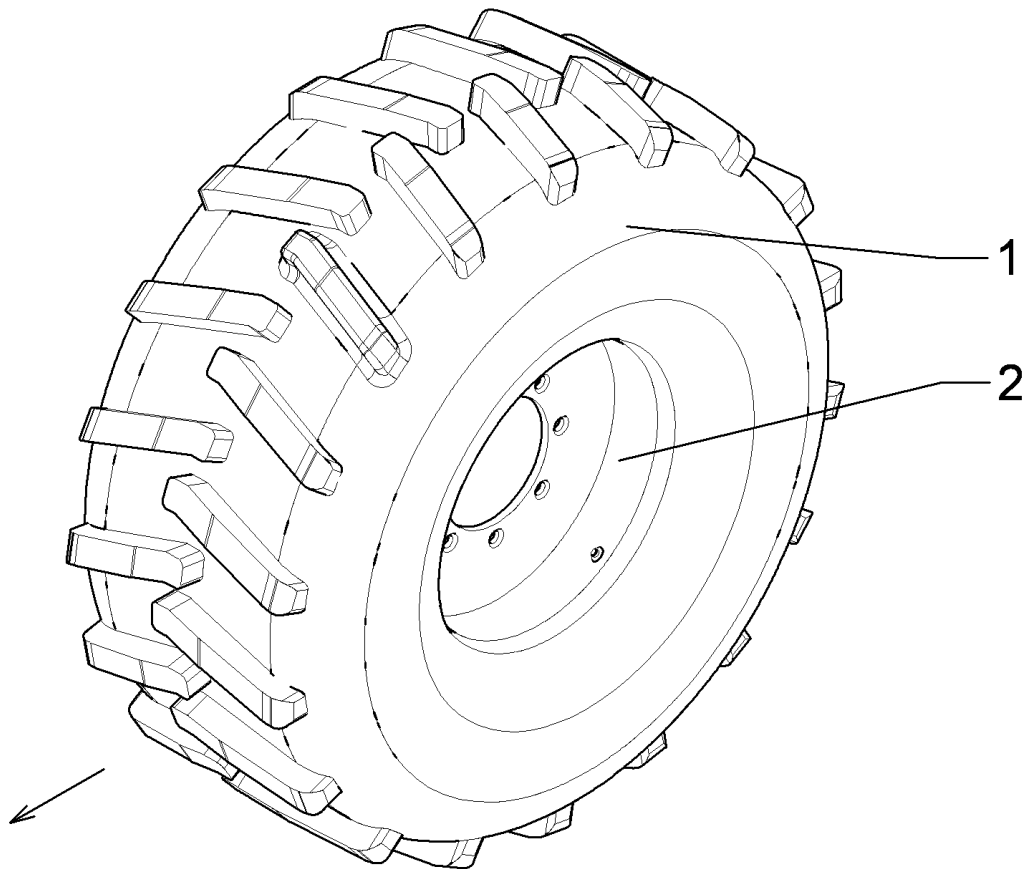


06.12

Pos.	Art.Nr.	Stck.	Artikeltext / Description	Abmessung
1	357 7072	1	Reifen	Tyre 560(550)/60-22.5 T-404 12PR
2	357 8871	1	Felge	Rim 16.00x22.5
3	357 3431	1	Schlauch	Tube 8/221/275 ET+70 550/60-22.5

Rad 8/221/275/Wheel 8/221/275	7
-------------------------------	----------

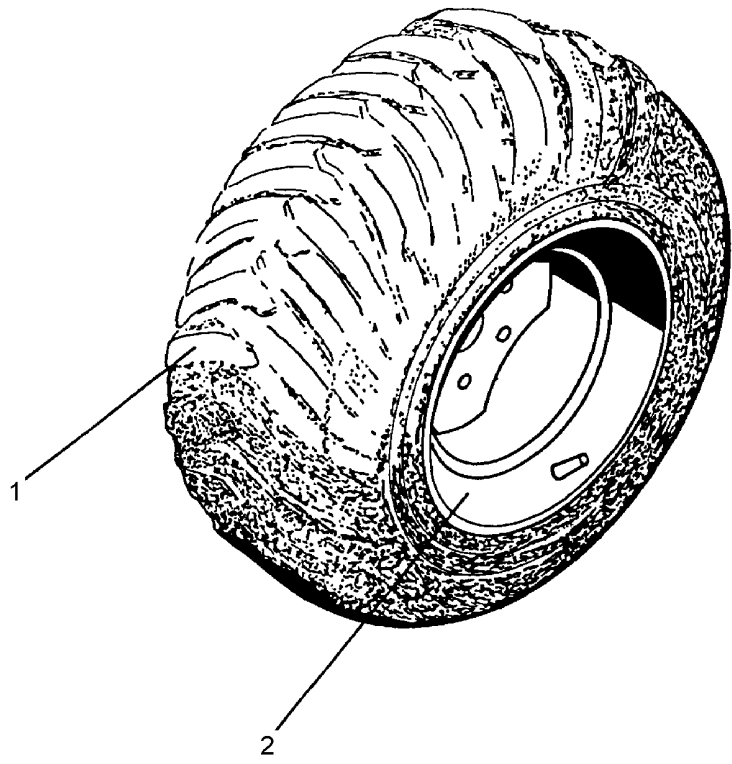
Kristall 9/600 KA	550 8873
--------------------------	-----------------



06.12

Pos.	Art.Nr.	Stck.	Artikeltext / Description		Abmessung
1	357 7072	1	Reifen	Tyre	560(550)/60-22.5 T-404 12PR
2	357 8871	1	Felge	Rim	16.00x22.5 8/221/275 ET+70
3	357 3431	1	Schlauch	Tube	550/60-22.5

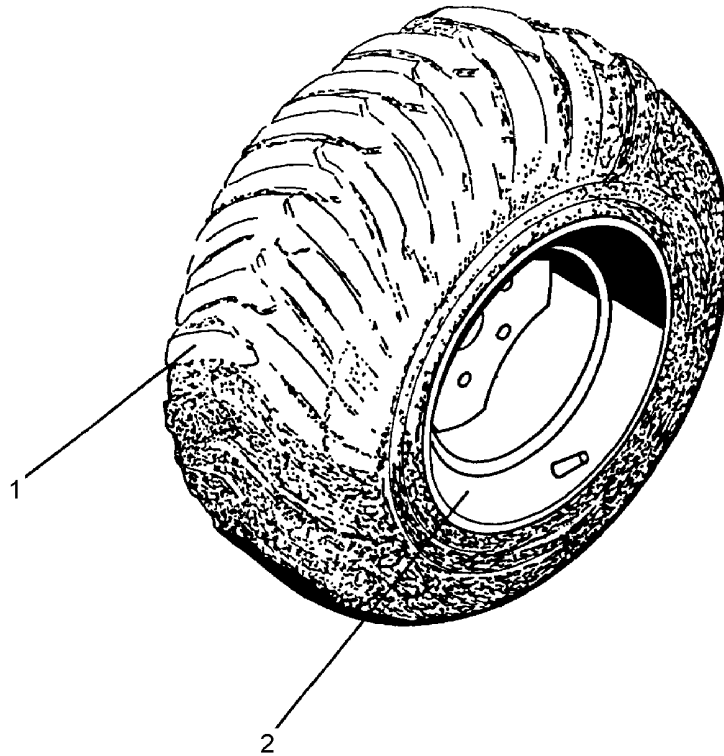
Rad 8/221/275/Wheel 8/221/275	7
Kristall 9/600 KA	550 8884



06.12

Pos.	Art.Nr.	Stck.	Artikeltext / Description		Abmessung
1	357 7074	1	Reifen	Tyre	700/50-22.5 I-331 Alliance
2	357 8875	1	Felge	Rim	24.00x22.5 8/221/275 ET 0

Rad 8/221/275/Wheel 8/221/275	7
Kristall 9/600 KA	550 8885

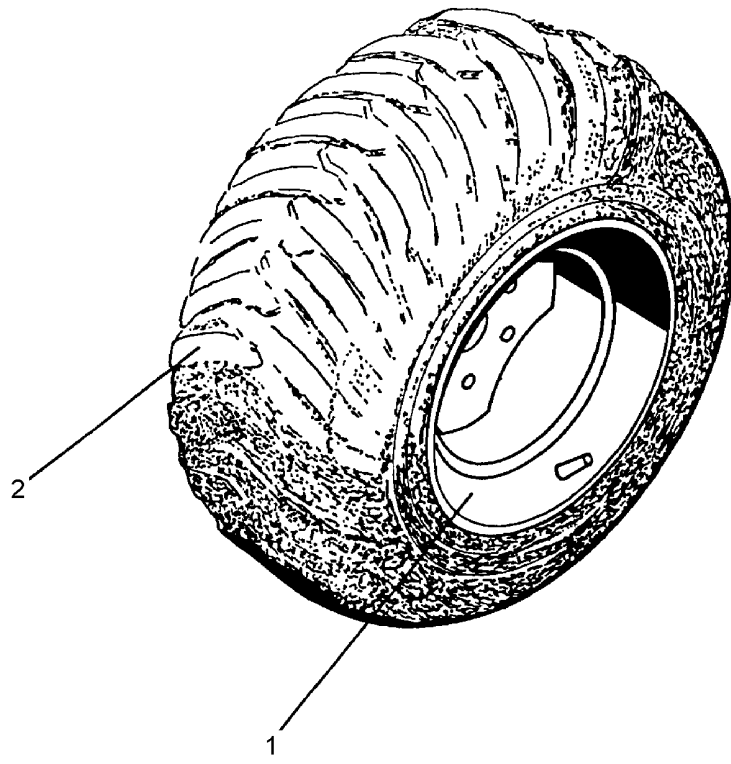


06.12

Pos.	Art.Nr.	Stck.	Artikeltext / Description		Abmessung
1	357 7074	1	Reifen	Tyre	700/50-22.5 I-331 Alliance
2	357 8875	1	Felge	Rim	24.00x22.5 8/221/275 ET 0

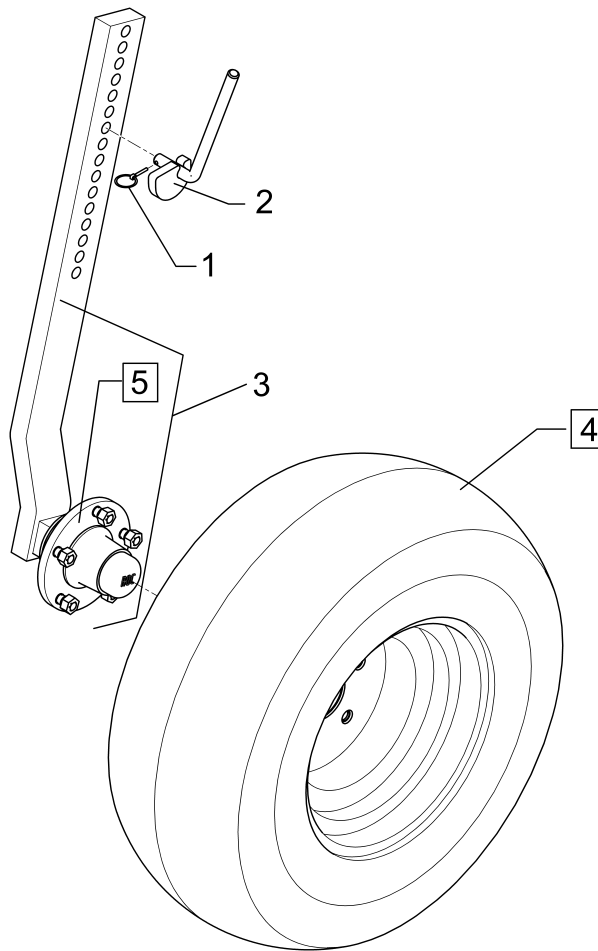
Rad 8/221/275/Wheel 8/221/275	7
-------------------------------	----------

Kristall 9/600 KA	550 8900
--------------------------	-----------------



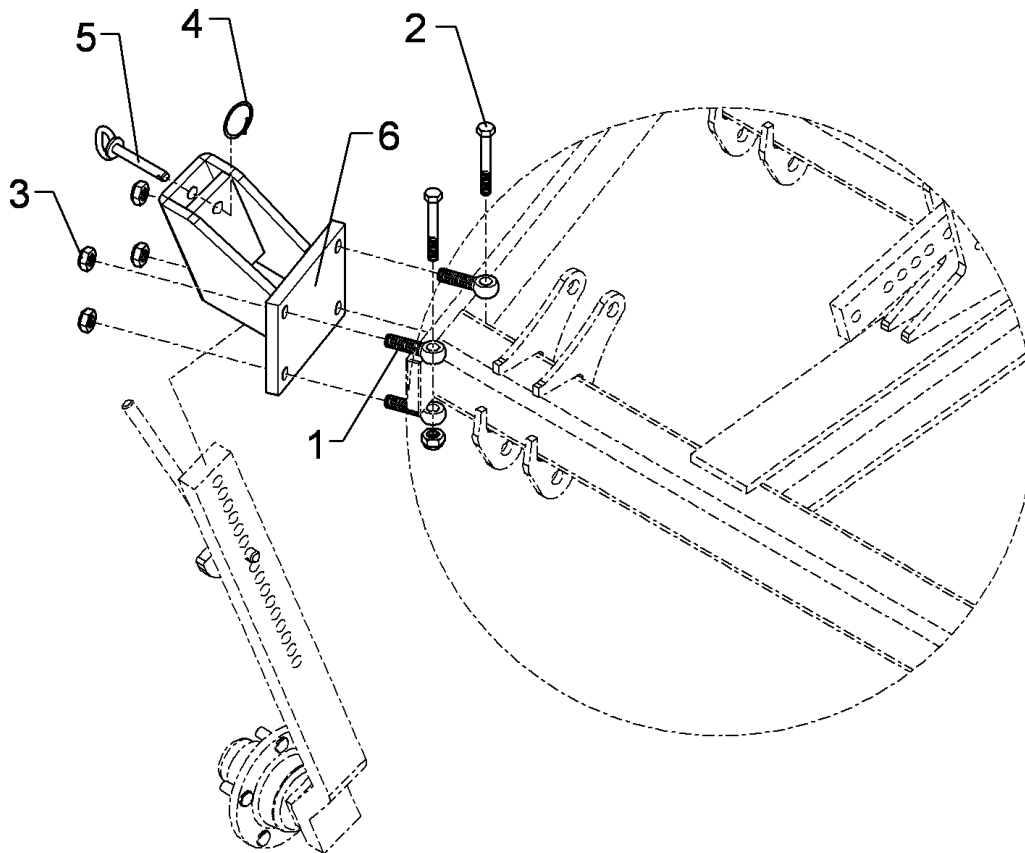
06.12

Pos.	Art.Nr.	Stck.	Artikeltext / Description	Abmessung
1	357 8881	1	Felge	Rim
2	357 7084	1	Reifen	Tyre
				14.00x20.0 8/221/275 ET-0 16.0/70-20 AW 705 BKT



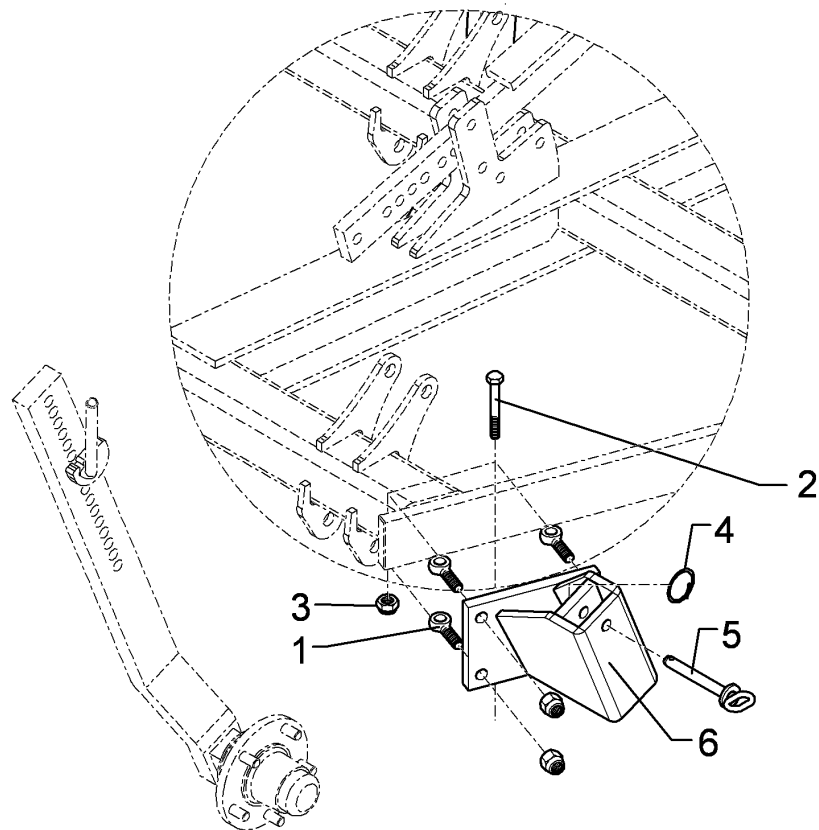
06.12

Pos.	Art.Nr.	Stck.	Artikeltext / Description		Abmessung
1	311 9565	1	Klappstift	Securing pin	4,5mm
2	321 6963	1	Exzenterhebel	Eccentric lever	D16x230/69x14x50/33
3	547 2520	1	Radhalm mit Lagerung	Wheel stalk with bearing	70x30x837 5/94/140
4	549 8849	1	Rad 10.0/80-12 8PR ET-25	Wheel 5/94/140 D14	5/94/140 D14
5	549 8893	1	Lagerung	Bearing	5/93,5/140 M14 50x50



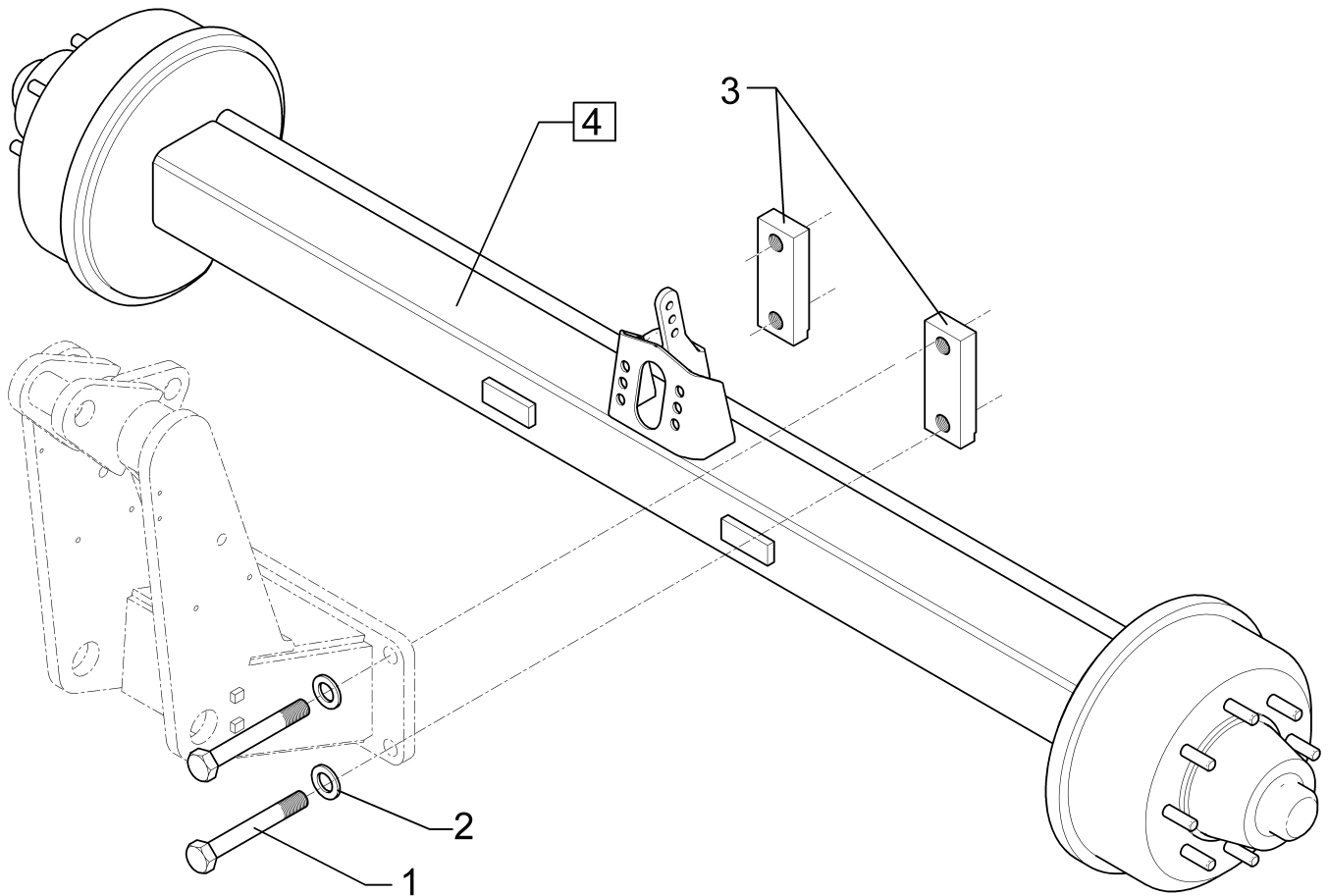
06.12

Pos.	Art.Nr.	Stck.	Artikeltext / Description		Abmessung
1	301 0851	4	Augenschraube	Eye bolt	BM16x65-8.8 D2=16,1 Zn DIN444
2	301 5410	2	Sechskantschraube	Bolt	M16x160-8.8 Zn DIN931-A
3	303 0935	6	Sicherungsmutter	Selflocking nut	DIN985-NM16-8 Zn
4	305 8551	1	Federsicherung	Securing clip	41x3
5	313 8143	1	Bolzen mit Griff	Pin with grip	D16x77/90 Zn
6	447 7488	1	Radkonsole	Wheel bracket	70x30 RE Kristall 9 K



06.12

Pos.	Art.Nr.	Stck.	Artikeltext / Description		Abmessung
1	301 0851	4	Augenschraube	Eye bolt	BM16x65-8.8 D2=16,1 Zn DIN444
2	301 5410	2	Sechskantschraube	Bolt	M16x160-8.8 Zn DIN931-A
3	303 0935	6	Sicherungsmutter	Selflocking nut	DIN985-NM16-8 Zn
4	305 8551	1	Federsicherung	Securing clip	41x3
5	313 8143	1	Bolzen mit Griff	Pin with grip	D16x77/90 Zn
6	447 7489	1	Radkonsole	Wheel bracket	70x30 LI Kristall 9 K

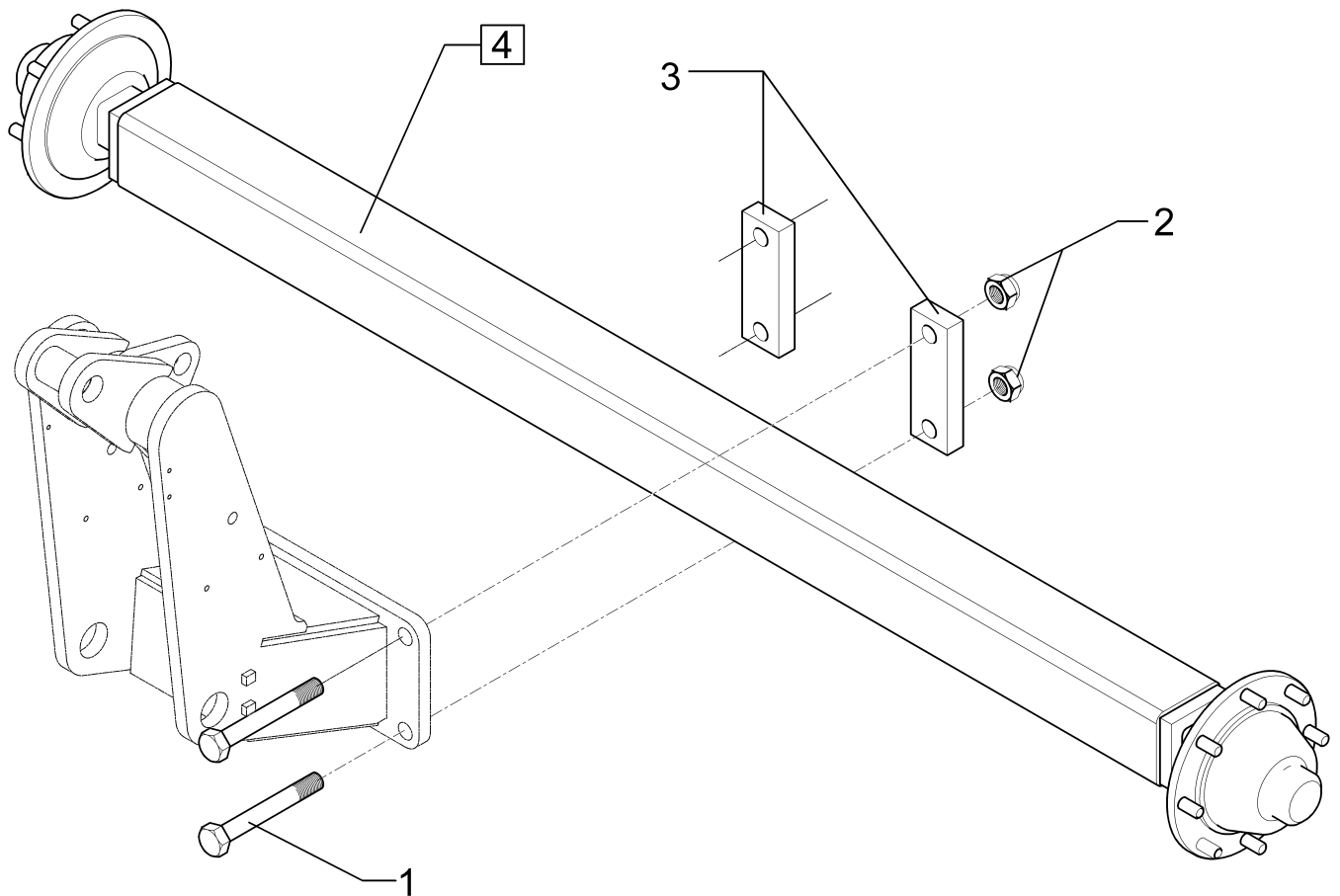
Bremsachse/Braking axle**7****Kristall 9/600 KA****650 8524**

06.12

Pos.	Art.Nr.	Stck.	Artikeltext / Description		Abmessung
1	301 4896	4	Sechskantschraube spz.	Bolt	M30x190-8.8 Zn
2	305 6327	4	Scheibe	Washer	60x31x6 Zn 200HV
3	459 1186	2	Brücke	Clamp plate	80x35x210 1x150-M30
4	550 8524	1	Bremsachse	Braking axle	120x12,5x2530 400X80 ADR

Laufachse/Running axle **7**

Kristall 9/600 KA **650 8525**

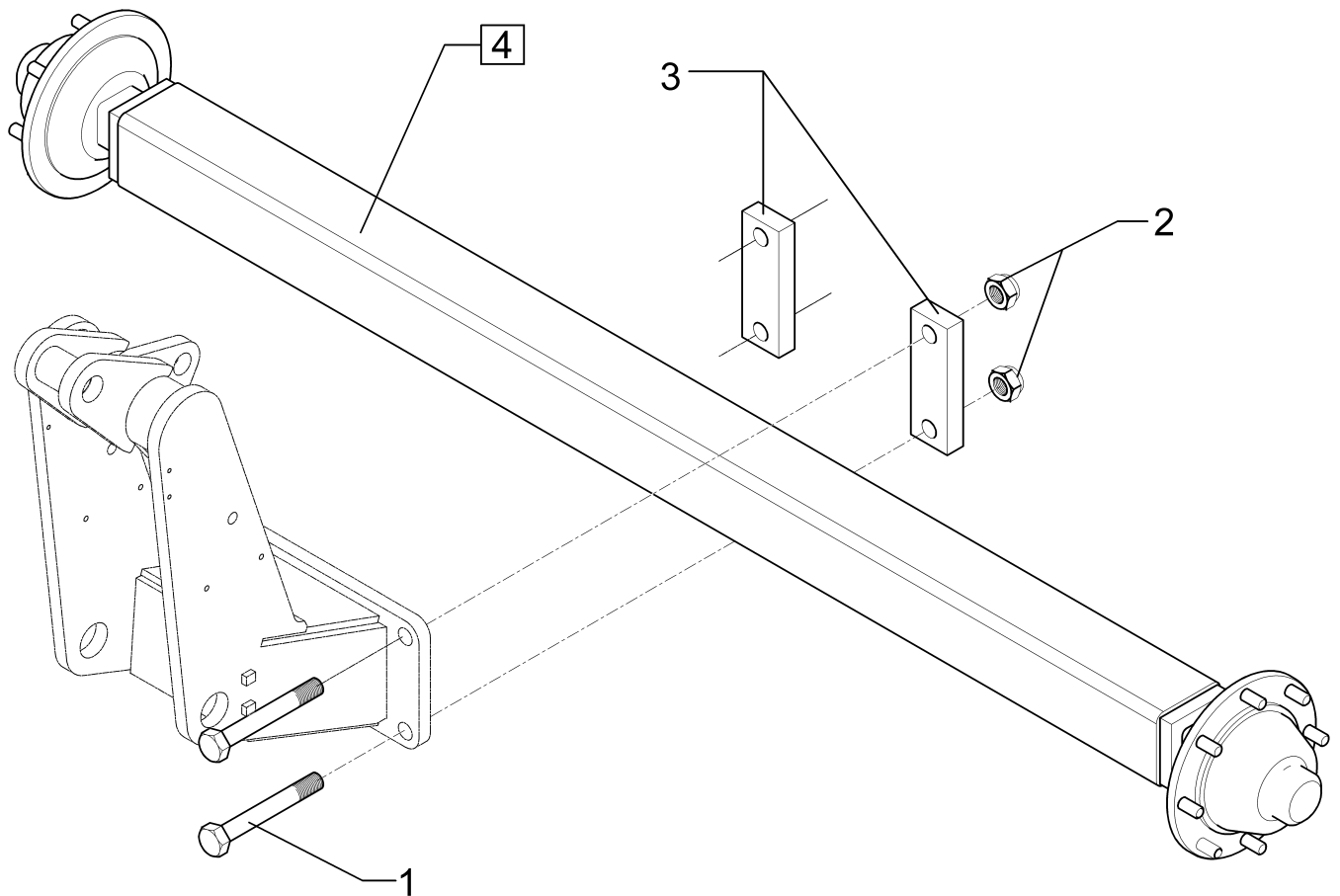


06.12

Pos.	Art.Nr.	Stck.	Artikeltext / Description		Abmessung
1	301 4906	4	Sechskantschraube spz.	Bolt	M30x250xb35-10.9 Zn
2	303 0938	4	Sicherungsmutter	Selflocking nut	DIN985-NM30-8 Zn
3	459 1179	2	Brücke	Clamp plate	80x35x240
4	550 8520	1	Laufachse	Running axle	1x180-D31 GS7008 55.67.001.014

Laufachse/Running axle 7

Kristall 9/600 KA 650 8526



06.12

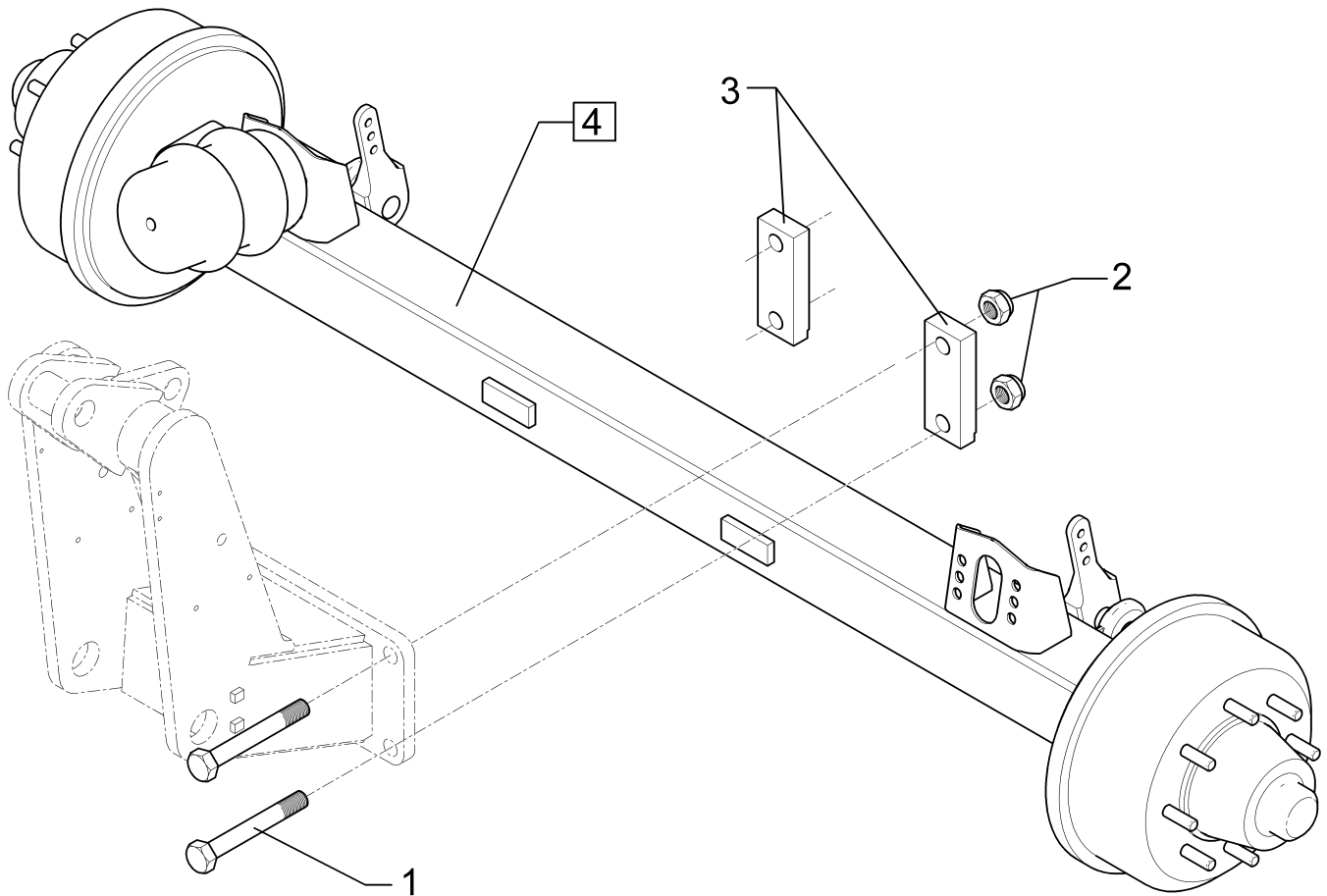
Pos.	Art.Nr.	Stck.	Artikeltext / Description		Abmessung
1	301 4906	4	Sechskantschraube spz.	Bolt	M30x250xb35-10.9 Zn
2	303 0938	4	Sicherungsmutter	Selflocking nut	DIN985-NM30-8 Zn
3	459 1179	2	Brücke	Clamp plate	80x35x240
4	550 8516	1	Laufachse	Running axle	1x180-D31 GS12008 CO-55.72.001.007

Bremsachse GS 12008(A)/ Bremsachse GS 12008(A)

7

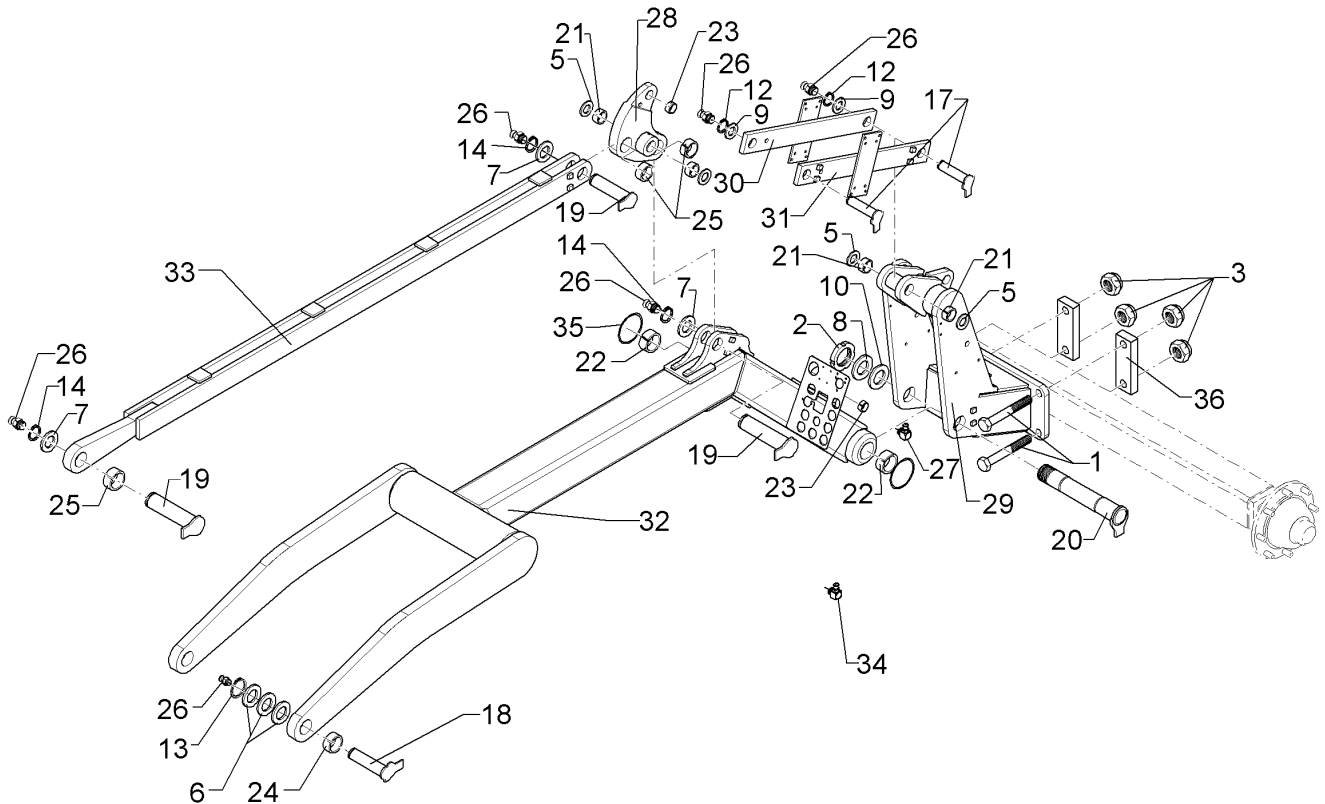
Kristall 9/600 KA

650 8538



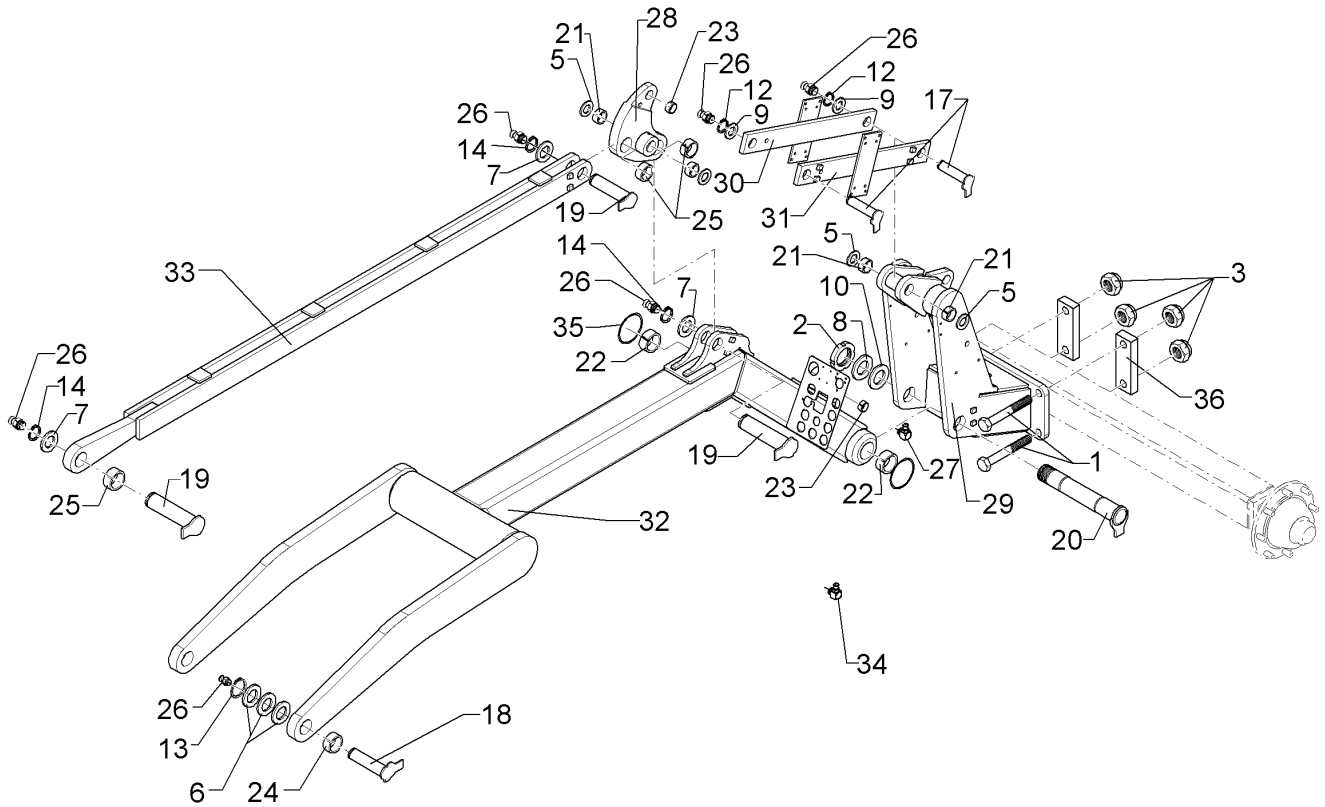
06.12

Pos.	Art.Nr.	Stck.	Artikeltext / Description		Abmessung
1	301 4906	4	Sechskantschraube spz.	Bolt	M30x250xb35-10.9 Zn
2	303 0938	4	Sicherungsmutter	Selflocking nut	DIN985-NM30-8 Zn
3	459 1179	2	Brücke	Clamp plate	80x35x240
4	550 8538	1	Bremsachse	Braking axle	1x180-D31 GS12008 55.72.460.040



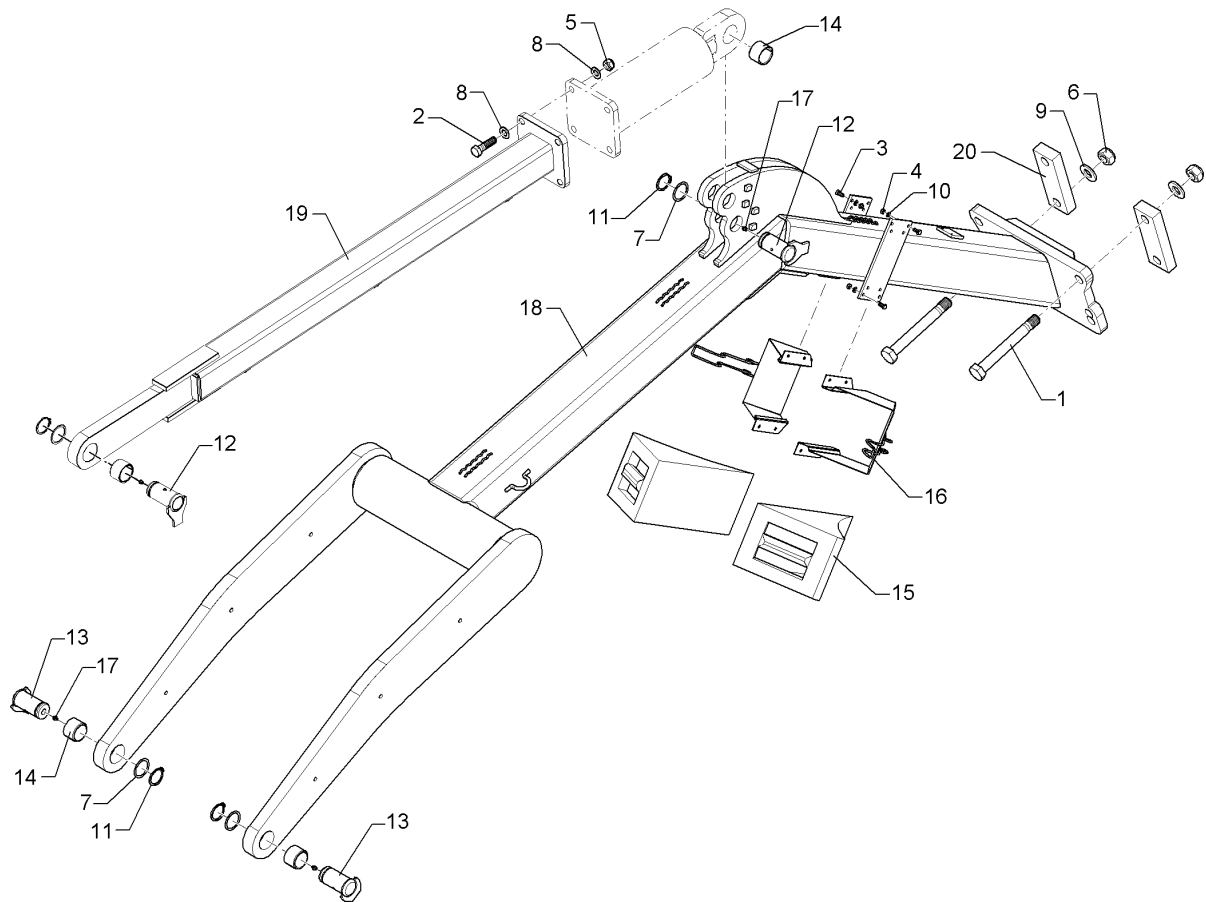
06.12

Pos.	Art.Nr.	Stck.	Artikeltext / Description		Abmessung
1	301 4906	4	Sechskantschraube spz.	Bolt	M30x250xb35-10.9 Zn
2	303 0339	1	Nutmutter	Grooved nut	M60x2 SI
3	303 0938	4	Sicherungsmutter	Selflocking nut	DIN985-NM30-8 Zn
5	305 2095	4	Passscheibe	Shim	40x50x1,0 DIN988 Zn
7	305 2150	5	Passscheibe	Shim	50x62x1,0 DIN988 Zn
8	305 6326	4	Scheibe	Washer	60x31x6
9	305 2250	2	Stützscheibe	Supporting washer	S 40x50x2,5 DIN988 Zn
10	305 2261	6	Stützscheibe	Supporting washer	S 60x75x3 DIN988 Zn
12	305 8875	2	Sicherungsring	Securing ring	40x2,5 DIN471
14	305 8877	5	Sicherungsring	Securing ring	50x3 DIN471
17	313 4047	2	Bolzen mit Verdrehsicherung	Pin with stop	D40x162,5/182 Zn
18	313 5049	2	Bolzen	Pin	D50/55x83/108 Zn
19	313 5041	3	Bolzen mit Verdrehsicherung	Pin with stop	D50/55x83/108 Zn
20	313 6031	1	Bolzen mit Verdrehsicherung	Pin with stop	D60x305/340 M60X2 Zn
21	317 2009	4	Einspannbuchse mit Presssitz	Expansion bush	EG40/45x25
22	317 3393	2	Einspannbuchse	Expansion bush	EG60/70x50-DIN1498
23	317 3360	3	Einspannbuchse mit Presssitz	Expansion bush	EG30/38x25
25	317 3434	5	Einspannbuchse	Expansion bush	EG50/60x40-DIN1498
26	323 6348	7	Schmiernippel	Grease nipple	AM10x1 DIN71412
27	323 6349	1	Schmiernippel	Grease nipple	CM10x1 DIN71412-90 GRD



06.12

Pos.	Art.Nr.	Stck.	Artikeltext / Description		Abmessung
28	450 0530	1	Hebel	Lever	D40x121 Rubin B
29	450 8591	1	Achsbock	Axle trestle	D60x240
30	45010006	1	Lenker	Link	80x20x720 2xD40
31	45010007	1	Lenker mit Verdrehsicherung	Link	80x20x720 2xD40
32	45010004	1	Ausleger	Outrigger	Kristall 9 KA
33	45010003	1	Strebe	Support	2630 Kristall KA
34	323 6361	1	Schmiernippel	Grease nipple	1/4" SAE 45 GRD
35	375 1295	2	O-Ring	O-ring	80x4-80Shore Viton83
36	459 1179	2	Brücke	Clamp plate	80x35x240 1x180-D31



06.12

Pos.	Art.Nr.	Stck.	Artikeltext / Description		Abmessung
1	301 4906	4	Sechskantschraube spz.	Bolt	M30x250xb35-10.9 Zn
2	301 5412	4	Sechskantschraube	Bolt	M20x70-8.8 Zn
3	301 6750	8	Sechskantschraube	Bolt	DIN931-A M8x20-8.8 Zn
4	303 0932	8	Sicherungsmutter	Selflocking nut	DIN933 DIN985-NM8-8 Zn
5	303 0936	4	Sicherungsmutter	Selflocking nut	DIN985-NM20-8 Zn
6	303 0938	4	Sicherungsmutter	Selflocking nut	DIN985-NM30-8 Zn
7	305 2150	4	Passscheibe	Shim	50x62x1,0 DIN988
8	305 6012	8	Scheibe	Washer	21 ISO7089 Zn
9	305 6326	4	Scheibe	Washer	60x31x6
10	305 8694	8	Scheibe	Washer	A8,4 DIN125-St Zn
11	305 8877	4	Sicherungsring	Securing ring	50x3 DIN471
12	313 5041	2	Bolzen mit Verdrehsicherung	Pin with stop	D50/55x83/108 Zn
13	313 5049	2	Bolzen	Pin	D50/55x83/108 Zn
14	317 3434	4	Einspannbuchse	Expansion bush	EG50/60x40-DIN1498
15	321 9942	2	Unterlegkeil	Chock	NG53 DIN76051 Zn
16	321 9943	2	Halter zum Unterlegekeil	Carrier for wedge	NG53 122853.001
17	323 6348	4	Schmiernippel	Grease nipple	AM10x1 DIN71412
18	45010015	1	Ausleger	Outrigger	Kristall 9 KA
19	45010016	1	Strebe	Support	100x100x1932 Kristall KA
20	459 1179	2	Brücke	Clamp plate	80x35x240 1x180-D31

Druckluftbrems.2 Leit./Compressed air brake	7
Kristall 9/600 KA	67710007

D - Ersatzteilzeichnung noch nicht verfügbar!

GB - Spare parts drawing is not available yet!

F - Le dessin des pièces n'est pas encore disponible!

NL - Onderdelentekeningen zijn niet aanwezig!

E - El dibujo de las piezas no está disponible!

DK - Reservedelstegning endnu ikke til rådighed!

06.12

Pos.	Art.Nr.	Stck.	Artikeltext / Description		Abmessung
1	301 3226	4	Sechskantschraube	Bolt	M10x30-10.9 Zn DIN933
2	301 5438	2	Sechskantschraube	Bolt	M10x150-8.8 Zn DIN931-A
3	301 7260	2	Sechskantschraube DIN933	Screw	M8x16-8.8 Zn DIN933
4	303 0933	6	Sicherungsmutter	Selflocking nut	DIN985-NM10-8 Zn
5	305 8696	8	Scheibe	Washer	A10,5 DIN125-St Zn
6	305 9898	2	Federring	Spring ring	8 "A" DIN127 Zn
7	325 1145	4	Schlauchschelle	Hose clip	12/20
8	375 2190	1	Be- und Entlüftungsschraube	Vent plug	M16x1,5
9	375 5698	1	Sechskantmutter	Nut	M16x1,5 SW22 Zn
10	377 1180	3	Druckring mit O-Ring	Thrust ring with O-ring	DR/R16x21-RU/14x2,5
11	377 1181	5	Druckring mit O-Ring	Thrust ring with O-ring	DR/R22x27-RU/20,3x2,4
12	377 1301	2	Schlauchstutzen	Hose nipple	ES/BM 16x1,5-11
13	377 1302	2	Schlauchstutzen	Hose nipple	ES/B15-11 M22x1,5
14	377 1341	1	Prüfanschluss	Test coupling	318 040 001 M22x1,5
15	377 1350	1	Verschlusschraube	Plug	VS/BM 22x1,5
16	377 1380	1	Entwässerungsventil	Dewatering valve	M22x1,5 315 019 001
17	377 1400	2	Gerade Einschraubsteckverb.	Push-in connection	M16x1,5 12x1,5
18	377 1409	5	Winkel Einschraubsteckverb.	Push-in connection	M16x1,5 12x1,5
19	377 1410	5	Winkel Einschraubsteckverb.	Push-in connection	M22x1,5 12x1,5
20	377 1440	1	Kreuz Einschraubsteckverbind.	Push-in connection	M16x1,5 12x1,5

Druckluftbrems.2 Leit./Compressed air brake	7
---	---

Kristall 9/600 KA	67710007
-------------------	----------

D - Ersatzteilzeichnung noch nicht verfügbar!

GB - Spare parts drawing is not available yet!

F - Le dessin des pièces n'est pas encore disponible!

NL - Onderdelentekeningen zijn niet aanwezig!

E - El dibujo de las piezas no está disponible!

DK - Reservedelstegning endnu ikke til rådighed!

06.12

Pos.	Art.Nr.	Stck.	Artikeltext / Description	Abmessung	
21	377 1450	1	Winkel Einschraubsteckverb.	Push-in connection	M16x1,5 12x1,5 mP
22	377 1460	1	Gerade Einschraubstutzen	Screwed socket	M16x1,5 M22x1,5
23	377 1461	2	Gerade Einschraubstutzen	Screwed socket	M22x1,5 M22x1,5
24	377 1472	1	Winkel Einschraubstutzen	Screwed socket	M22x1,5 M22x1,5
25	377 1482	2	Reduzierstück	Reducing fitting	M22x1,5 M16x1,5
26	377 2025	2	Bremsschlauch	Brake hose	11,5x3,5-4x4200
27	377 2070	18	Kunststoffrohr Meter-Ware	Synthetic tube	12x1,5 DIN 74324
28	377 2532	2	Spannband	Strap	D310 030 200 409
29	377 2540	1	Kupplungskopf Vorrat rot	Hose coupling	M16x1,5 ISO1728
30	377 2541	1	Kupplungskopf Bremse gelb	Hose coupling	M16x1,5 ISO1728
31	477 1126	1	Halter	Holder	30x8x230/111
32	477 1127	1	Halter Bremsventil	Holder	30x8x230/111
33	577 2570	1	EntlüftungsfILTER	Venting filter	M22x1,5 031 000 909
34	577 2580	2	Rohrleitungsfilter	Filter	M22x1,5 DIN74347
35	577 2591	1	Anhängerbremsventil	Trailer brake valve	350 027 002
36	577 2622	1	Druckluftbehälter	Compressed-air container	D310x600 40Ltr.
37	577 2641	2	Membranzyylinder	Membrane-cylinder	24/30 M16x1,5 346 181 001
38	577 2660	1	2-Wege-Ventil	2-port control valve	M22x1,5 333 004 001
39	577 2671	1	Schnelllöseventil	Quick release valve	M16x1,5 356 023 011
40	577 2680	1	Rückschlagventil	Nonreturn valve	M22x1,5 314 001 021

Druckluftbrems.2 Leit./Compressed air brake	7
---	---

Kristall 9/600 KA	67710007
-------------------	----------

D - Ersatzteilzeichnung noch nicht verfügbar!

GB - Spare parts drawing is not available yet!

F - Le dessin des pièces n'est pas encore disponible!

NL - Onderdelentekeningen zijn niet aanwezig!

E - El dibujo de las piezas no está disponible!

DK - Reservedelstegning endnu ikke til rådighed!

06.12

Pos.	Art.Nr.	Stck.	Artikeltext / Description	Abmessung	
41	577 2690	1	Parkventil	Parking valve	M16x1,5

Druckluftbrems.2 Leit./Compressed air brake	7
---	---

Kristall 9/600 KA	67710008
-------------------	----------

D - Ersatzteilzeichnung noch nicht verfügbar!

GB - Spare parts drawing is not available yet!

F - Le dessin des pièces n'est pas encore disponible!

NL - Onderdelentekeningen zijn niet aanwezig!

E - El dibujo de las piezas no está disponible!

DK - Reservedelstegning endnu ikke til rådighed!

06.12

Pos.	Art.Nr.	Stck.	Artikeltext / Description		Abmessung
1	301 3226	4	Sechskantschraube	Bolt	M10x30-10.9 Zn DIN933
2	301 5438	2	Sechskantschraube	Bolt	M10x150-8.8 Zn DIN931-A
3	301 7260	2	Sechskantschraube DIN933	Screw	M8x16-8.8 Zn DIN933
4	303 0933	6	Sicherungsmutter	Selflocking nut	DIN985-NM10-8 Zn
5	305 8696	8	Scheibe	Washer	A10,5 DIN125-St Zn
6	305 9898	2	Federring	Spring ring	8 "A" DIN127 Zn
7	325 1145	4	Schlauchschelle	Hose clip	12/20
8	375 2190	1	Be- und Entlüftungsschraube	Vent plug	M16x1,5
9	375 5698	1	Sechskantmutter	Nut	M16x1,5 SW22 Zn
10	377 1180	3	Druckring mit O-Ring	Thrust ring with O-ring	DR/R16x21-RU/14x2,5
11	377 1181	5	Druckring mit O-Ring	Thrust ring with O-ring	DR/R22x27-RU/20,3x2,4
12	377 1301	2	Schlauchstutzen	Hose nipple	ES/BM 16x1,5-11
13	377 1302	2	Schlauchstutzen	Hose nipple	ES/B15-11 M22x1,5
14	377 1341	1	Prüfanschluss	Test coupling	318 040 001 M22x1,5
15	377 1350	1	Verschlusschraube	Plug	VS/BM 22x1,5
16	377 1380	1	Entwässerungsventil	Dewatering valve	M22x1,5 315 019 001
17	377 1400	2	Gerade Einschraubsteckverb.	Push-in connection	M16x1,5 12x1,5
18	377 1409	5	Winkel Einschraubsteckverb.	Push-in connection	M16x1,5 12x1,5
19	377 1410	5	Winkel Einschraubsteckverb.	Push-in connection	M22x1,5 12x1,5
20	377 1440	1	Kreuz Einschraubsteckverbind.	Push-in connection	M16x1,5 12x1,5

Druckluftbrems.2 Leit./Compressed air brake	7
--	----------

Kristall 9/600 KA	67710008
--------------------------	-----------------

D - Ersatzteilzeichnung noch nicht verfügbar!

GB - Spare parts drawing is not available yet!

F - Le dessin des pièces n'est pas encore disponible!

NL - Onderdelentekeningen zijn niet aanwezig!

E - El dibujo de las piezas no está disponible!

DK - Reservedelstegning endnu ikke til rådighed!

06.12

Pos.	Art.Nr.	Stck.	Artikeltext / Description	Abmessung
21	377 1450	1	Winkel Einschraubsteckverb.	Push-in connection M16x1,5 12x1,5 mP
22	377 1460	1	Gerade Einschraubstutzen	Screwed socket M16x1,5 M22x1,5
23	377 1461	2	Gerade Einschraubstutzen	Screwed socket M22x1,5 M22x1,5
24	377 1472	1	Winkel Einschraubstutzen	Screwed socket M22x1,5 M22x1,5
25	377 1482	2	Reduzierstück	Reducing fitting M22x1,5 M16x1,5
26	377 2025	2	Bremsschlauch	Brake hose 11,5x3,5-4x4200
27	377 2070	18	Kunststoffrohr Meter-Ware	Synthetic tube 12x1,5 DIN 74324
28	377 2532	2	Spannband	Strap D310 030 200 409
29	377 2540	1	Kupplungskopf Vorrat rot	Hose coupling M16x1,5 ISO1728
30	377 2541	1	Kupplungskopf Bremse gelb	Hose coupling M16x1,5 ISO1728
31	477 1126	1	Halter	Holder 30x8x230/111
32	477 1127	1	Halter Bremsventil	Holder 30x8x230/111
33	577 2570	1	Entlüftungsfiter	Venting filter M22x1,5 031 000 909
34	577 2580	2	Rohrleitungsfilter	Filter M22x1,5 DIN74347
35	577 2591	1	Anhängerbremventil	Trailer brake valve 350 027 002
36	577 2622	1	Druckluftbehälter	Compressed-air container D310x600 40Ltr.
37	577 2641	2	Membranzylinder	Membrane-cylinder 24/30 M16x1,5 346 181 001
38	577 2660	1	2-Wege-Ventil	2-port control valve M22x1,5 333 004 001
39	577 2671	1	Schnellöseventil	Quick release valve M16x1,5 356 023 011
40	577 2680	1	Rückschlagventil	Nonreturn valve M22x1,5 314 001 021

Druckluftbrems.2 Leit./Compressed air brake	7
Kristall 9/600 KA	67710008

D - Ersatzteilzeichnung noch nicht verfügbar!

GB - Spare parts drawing is not available yet!

F - Le dessin des pièces n'est pas encore disponible!

NL - Onderdelentekeningen zijn niet aanwezig!

E - El dibujo de las piezas no está disponible!

DK - Reservedelstegning endnu ikke til rådighed!

06.12

Pos.	Art.Nr.	Stck.	Artikeltext / Description		Abmessung
41	577 2690	1	Parkventil	Parking valve	M16x1,5

Druckluftbremsanlage Transport/Compressed-air brake	7
--	----------

Kristall 9/600 KA	67710009
--------------------------	-----------------

D - Ersatzteilzeichnung noch nicht verfügbar!

GB - Spare parts drawing is not available yet!

F - Le dessin des pièces n'est pas encore disponible!

NL - Onderdelentekeningen zijn niet aanwezig!

E - El dibujo de las piezas no está disponible!

DK - Reservedelstegning endnu ikke til rådighed!

06.12

Pos.	Art.Nr.	Stck.	Artikeltext / Description		Abmessung
1	301 0306	4	Flachkopfschraube	Flatheaded bolt	M6x45-4,6 Zn DIN7985
2	301 3226	4	Sechskantschraube	Bolt	M10x30-10.9 Zn DIN933
3	301 5423	2	Sechskantschraube	Bolt	M10x40-8.8 Zn DIN931-A
4	301 5424	2	Sechskantschraube	Bolt	M10x45-8.8 Zn DIN931-A
5	301 5438	2	Sechskantschraube	Bolt	M10x150-8.8 Zn DIN931-A
6	301 7260	2	Sechskantschraube DIN933	Screw	M8x16-8.8 Zn DIN933
7	301 7280	4	Sechskantschraube	Bolt	M8x25-8.8 Zn DIN933
8	303 0932	4	Sicherungsmutter	Selflocking nut	DIN985-NM8-8 Zn
9	303 0933	10	Sicherungsmutter	Selflocking nut	DIN985-NM10-8 Zn
10	303 1013	4	Sechskantmutter	Nut	M12 DIN934-8 Zn
11	305 8696	10	Scheibe	Washer	A10,5 DIN125-St Zn
12	305 9898	2	Federring	Spring ring	8 "A" DIN127 Zn
13	325 1145	4	Schlauchschelle	Hose clip	12/20
14	375 2190	1	Be- und Entlüftungsschraube	Vent plug	M16x1,5
15	375 4010	1	Einschraubverschraubung	Nipple	x-GE12-LM M16x1,5 Zn
16	375 4660	1	Blindbutzen	Blind plug	BUZ12-L
17	375 5310	1	Überwurfmutter	Union nut	12L M18x1,5 Zn
18	375 5698	1	Sechskantmutter	Nut	M16x1,5 SW22 Zn
19	375 5710	1	Sechskantmutter	Nut	M22x1,5 SW27x7

Druckluftbremsanlage Transport/Compressed-air brake	7
--	----------

Kristall 9/600 KA	67710009
--------------------------	-----------------

D - Ersatzteilzeichnung noch nicht verfügbar!

GB - Spare parts drawing is not available yet!

F - Le dessin des pièces n'est pas encore disponible!

NL - Onderdelentekeningen zijn niet aanwezig!

E - El dibujo de las piezas no está disponible!

DK - Reservedelstegning endnu ikke til rådighed!

06.12

Pos.	Art.Nr.	Stck.	Artikeltext / Description	Abmessung	
20	375 9960	8	Schellenkörper	Clamp	1/2x112A PP
21	377 1180	3	Druckring mit O-Ring	Thrust ring with O-ring	DR/R16x21-RU/14x2,5
22	377 1181	5	Druckring mit O-Ring	Thrust ring with O-ring	DR/R22x27-RU/20,3x2,4
23	377 1260	1	Winkel-Einschraubverschraubung	Angle union	15/1-26/112 M22x1,5
24	377 1300	1	Schlauchstutzen	Hose nipple	15-70/112-11
25	377 1301	2	Schlauchstutzen	Hose nipple	ES/BM 16x1,5-11
26	377 1302	1	Schlauchstutzen	Hose nipple	ES/B15-11 M22x1,5
27	377 1341	1	Prüfanschluss	Test coupling	318 040 001 M22x1,5
28	377 1350	1	Verschlusschraube	Plug	VS/BM 22x1,5
29	377 1380	1	Entwässerungsventil	Dewatering valve	M22x1,5 315 019 001
30	377 1400	1	Gerade Einschraubsteckverb.	Push-in connection	M16x1,5 12x1,5
31	377 1401	1	Gerade Einschraubsteckverb.	Push-in connection	M22x1,5 12x1,5
32	377 1409	2	Winkel Einschraubsteckverb.	Push-in connection	M16x1,5 12x1,5
33	377 1410	5	Winkel Einschraubsteckverb.	Push-in connection	M22x1,5 12x1,5
34	377 1430	1	T Einschraubsteckverb.	T-connection	M22x1,5 12x1,5 12x1,5
35	377 1450	1	Winkel Einschraubsteckverb.	Push-in connection	M16x1,5 12x1,5 mP
36	377 1460	1	Gerade Einschraubstutzen	Screwed socket	M16x1,5 M22x1,5
37	377 1461	1	Gerade Einschraubstutzen	Screwed socket	M22x1,5 M22x1,5
38	377 1472	2	Winkel Einschraubstutzen	Screwed socket	M22x1,5 M22x1,5
39	377 2025	2	Bremsschlauch	Brake hose	11,5x3,5-4x4200
40	377 2070	21	Kunststoffrohr Meter-Ware	Synthetic tube	12x1,5 DIN 74324
41	377 2520	2	Leerkupplung	Hose clamp	334 028 001

Druckluftbremsanlage Transport/Compressed-air brake	7
--	----------

Kristall 9/600 KA	67710009
--------------------------	-----------------

D - Ersatzteilzeichnung noch nicht verfügbar!

GB - Spare parts drawing is not available yet!

F - Le dessin des pièces n'est pas encore disponible!

NL - Onderdelentekeningen zijn niet aanwezig!

E - El dibujo de las piezas no está disponible!

DK - Reservedelstegning endnu ikke til rådighed!

06.12

Pos.	Art.Nr.	Stck.	Artikeltext / Description	Abmessung
42	377 2532	2	Spannband	Strap D310 030 200 409
43	377 2540	1	Kupplungskopf Vorrat rot	Hose coupling M16x1,5 ISO1728
44	377 2541	1	Kupplungskopf Bremse gelb	Hose coupling M16x1,5 ISO1728
45	477 1125	1	Halter	Holder 30x8x330
46	477 1126	2	Halter	Holder 30x8x230/111
47	577 2570	1	Entlüftungsfilter	Venting filter M22x1,5 031 000 909
48	577 2580	2	Rohrleitungsfilter	Filter M22x1,5 DIN74347
49	577 2590	1	Anhängerbremseventil	Trailer brake valve 350 026 002
50	577 2622	1	Druckluftbehälter	Compressed-air container D310x600 40Ltr.
51	577 2641	1	Membranzylinder	Membrane-cylinder 24/30 M16x1,5 346 181 001
52	577 2660	1	2-Wege-Ventil	2-port control valve M22x1,5 333 004 001
53	577 2671	1	Schnelllöseventil	Quick release valve M16x1,5 356 023 011
54	577 2680	1	Rückschlagventil	Nonreturn valve M22x1,5 314 001 021
55	577 2690	1	Parkventil	Parking valve M16x1,5

Druckluftbremsanlage Transport/Compressed-air brake	7
--	----------

Kristall 9/600 KA	67710010
--------------------------	-----------------

D - Ersatzteilzeichnung noch nicht verfügbar!

GB - Spare parts drawing is not available yet!

F - Le dessin des pièces n'est pas encore disponible!

NL - Onderdelentekeningen zijn niet aanwezig!

E - El dibujo de las piezas no está disponible!

DK - Reservedelstegning endnu ikke til rådighed!

06.12

Pos.	Art.Nr.	Stck.	Artikeltext / Description		Abmessung
1	301 0306	4	Flachkopfschraube	Flatheaded bolt	M6x45-4,6 Zn DIN7985
2	301 3226	4	Sechskantschraube	Bolt	M10x30-10.9 Zn DIN933
3	301 5423	2	Sechskantschraube	Bolt	M10x40-8.8 Zn DIN931-A
4	301 5424	2	Sechskantschraube	Bolt	M10x45-8.8 Zn DIN931-A
5	301 5438	2	Sechskantschraube	Bolt	M10x150-8.8 Zn DIN931-A
6	301 7260	2	Sechskantschraube DIN933	Screw	M8x16-8.8 Zn DIN933
7	301 7280	4	Sechskantschraube	Bolt	M8x25-8.8 Zn DIN933
8	303 0932	4	Sicherungsmutter	Selflocking nut	DIN985-NM8-8 Zn
9	303 0933	10	Sicherungsmutter	Selflocking nut	DIN985-NM10-8 Zn
10	303 1013	4	Sechskantmutter	Nut	M12 DIN934-8 Zn
11	305 8696	10	Scheibe	Washer	A10,5 DIN125-St Zn
12	305 9898	2	Federring	Spring ring	8 "A" DIN127 Zn
13	325 1145	4	Schlauchschelle	Hose clip	12/20
14	375 2190	1	Be- und Entlüftungsschraube	Vent plug	M16x1,5
15	375 4010	1	Einschraubverschraubung	Nipple	x-GE12-LM M16x1,5 Zn
16	375 4660	1	Blindbutzen	Blind plug	BUZ12-L
17	375 5310	1	Überwurfmutter	Union nut	12L M18x1,5 Zn
18	375 5698	1	Sechskantmutter	Nut	M16x1,5 SW22 Zn
19	375 5710	1	Sechskantmutter	Nut	M22x1,5 SW27x7

Druckluftbremsanlage Transport/Compressed-air brake	7
--	----------

Kristall 9/600 KA	67710010
--------------------------	-----------------

D - Ersatzteilzeichnung noch nicht verfügbar!

GB - Spare parts drawing is not available yet!

F - Le dessin des pièces n'est pas encore disponible!

NL - Onderdelentekeningen zijn niet aanwezig!

E - El dibujo de las piezas no está disponible!

DK - Reservedelstegning endnu ikke til rådighed!

06.12

Pos.	Art.Nr.	Stck.	Artikeltext / Description	Abmessung	
20	375 9960	8	Schellenkörper	Clamp	1/2x112A PP
21	377 1180	3	Druckring mit O-Ring	Thrust ring with O-ring	DR/R16x21-RU/14x2,5
22	377 1181	5	Druckring mit O-Ring	Thrust ring with O-ring	DR/R22x27-RU/20,3x2,4
23	377 1260	1	Winkel-Einschraubverschraubung	Angle union	15/1-26/112 M22x1,5
24	377 1300	1	Schlauchstutzen	Hose nipple	15-70/112-11
25	377 1301	2	Schlauchstutzen	Hose nipple	ES/BM 16x1,5-11
26	377 1302	1	Schlauchstutzen	Hose nipple	ES/B15-11 M22x1,5
27	377 1341	1	Prüfanschluss	Test coupling	318 040 001 M22x1,5
28	377 1350	1	Verschlusschraube	Plug	VS/BM 22x1,5
29	377 1380	1	Entwässerungsventil	Dewatering valve	M22x1,5 315 019 001
30	377 1400	1	Gerade Einschraubsteckverb.	Push-in connection	M16x1,5 12x1,5
31	377 1401	1	Gerade Einschraubsteckverb.	Push-in connection	M22x1,5 12x1,5
32	377 1409	2	Winkel Einschraubsteckverb.	Push-in connection	M16x1,5 12x1,5
33	377 1410	5	Winkel Einschraubsteckverb.	Push-in connection	M22x1,5 12x1,5
34	377 1430	1	T Einschraubsteckverb.	T-connection	M22x1,5 12x1,5 12x1,5
35	377 1450	1	Winkel Einschraubsteckverb.	Push-in connection	M16x1,5 12x1,5 mP
36	377 1460	1	Gerade Einschraubstutzen	Screwed socket	M16x1,5 M22x1,5
37	377 1461	1	Gerade Einschraubstutzen	Screwed socket	M22x1,5 M22x1,5
38	377 1472	2	Winkel Einschraubstutzen	Screwed socket	M22x1,5 M22x1,5
39	377 2025	2	Bremsschlauch	Brake hose	11,5x3,5-4x4200
40	377 2070	21	Kunststoffrohr Meter-Ware	Synthetic tube	12x1,5 DIN 74324
41	377 2520	2	Leerkupplung	Hose clamp	334 028 001

Druckluftbremsanlage Transport/Compressed-air brake	7
--	----------

Kristall 9/600 KA	67710010
--------------------------	-----------------

D - Ersatzteilzeichnung noch nicht verfügbar!

GB - Spare parts drawing is not available yet!

F - Le dessin des pièces n'est pas encore disponible!

NL - Onderdelentekeningen zijn niet aanwezig!

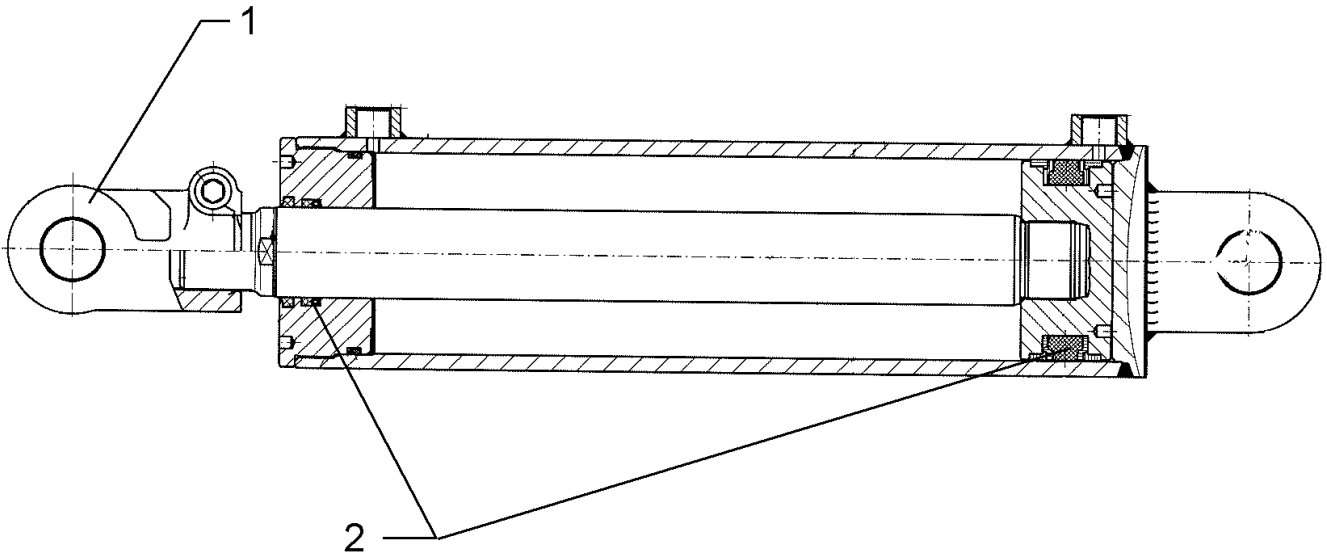
E - El dibujo de las piezas no está disponible!

DK - Reservedelstegning endnu ikke til rådighed!

06.12

Pos.	Art.Nr.	Stck.	Artikeltext / Description	Abmessung
42	377 2532	2	Spannband	Strap D310 030 200 409
43	377 2540	1	Kupplungskopf Vorrat rot	Hose coupling M16x1,5 ISO1728
44	377 2541	1	Kupplungskopf Bremse gelb	Hose coupling M16x1,5 ISO1728
45	477 1125	1	Halter	Holder 30x8x330
46	477 1126	2	Halter	Holder 30x8x230/111
47	577 2570	1	Entlüftungsfilter	Venting filter M22x1,5 031 000 909
48	577 2580	2	Rohrleitungsfilter	Filter M22x1,5 DIN74347
49	577 2590	1	Anhängerbremseventil	Trailer brake valve 350 026 002
50	577 2622	1	Druckluftbehälter	Compressed-air container D310x600 40Ltr.
51	577 2641	1	Membranzyylinder	Membrane-cylinder 24/30 M16x1,5 346 181 001
52	577 2660	1	2-Wege-Ventil	2-port control valve M22x1,5 333 004 001
53	577 2671	1	Schnelllöseventil	Quick release valve M16x1,5 356 023 011
54	577 2680	1	Rückschlagventil	Nonreturn valve M22x1,5 314 001 021
55	577 2690	1	Parkventil	Parking valve M16x1,5

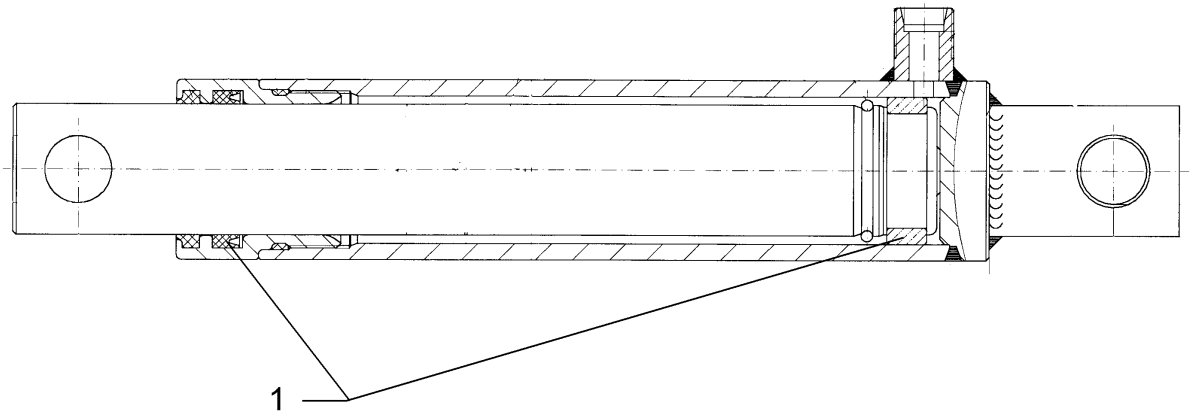
Hydraulikzylinder/Ram	8
Kristall 9/600 KA	575 2269



06.12

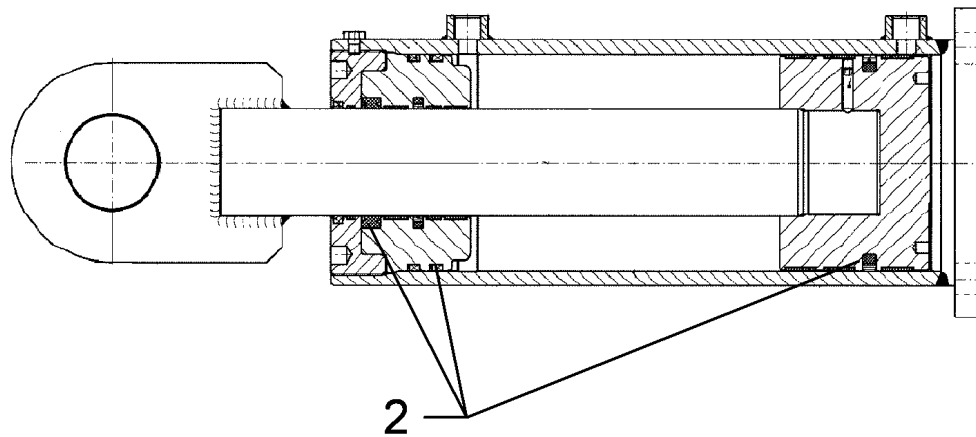
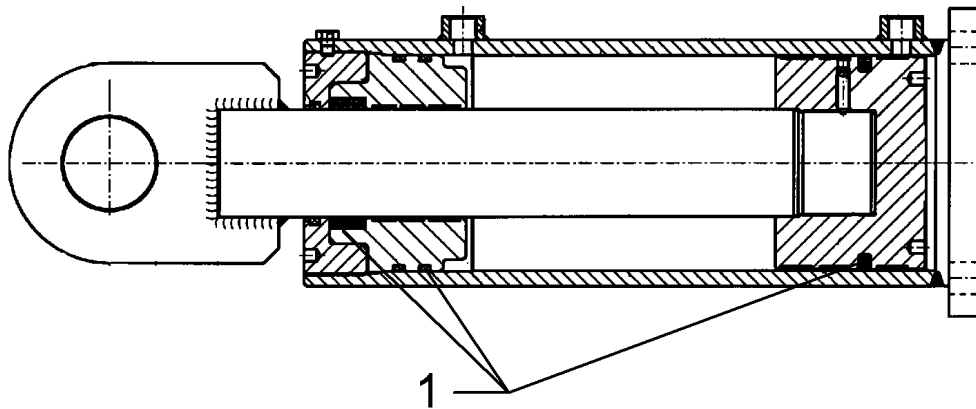
Pos.	Art.Nr.	Stck.	Artikeltext / Description		Abmessung
1	302 9107	1	Gelenkgabel	Fork-type joint	D30-83 M39x1,5
2	575 9274	1	Dichtungssatz	Seal set	D45/100

Plunger-Zylinder/Plunger-ram	8
Kristall 9/600 KA	575 2312



06.12

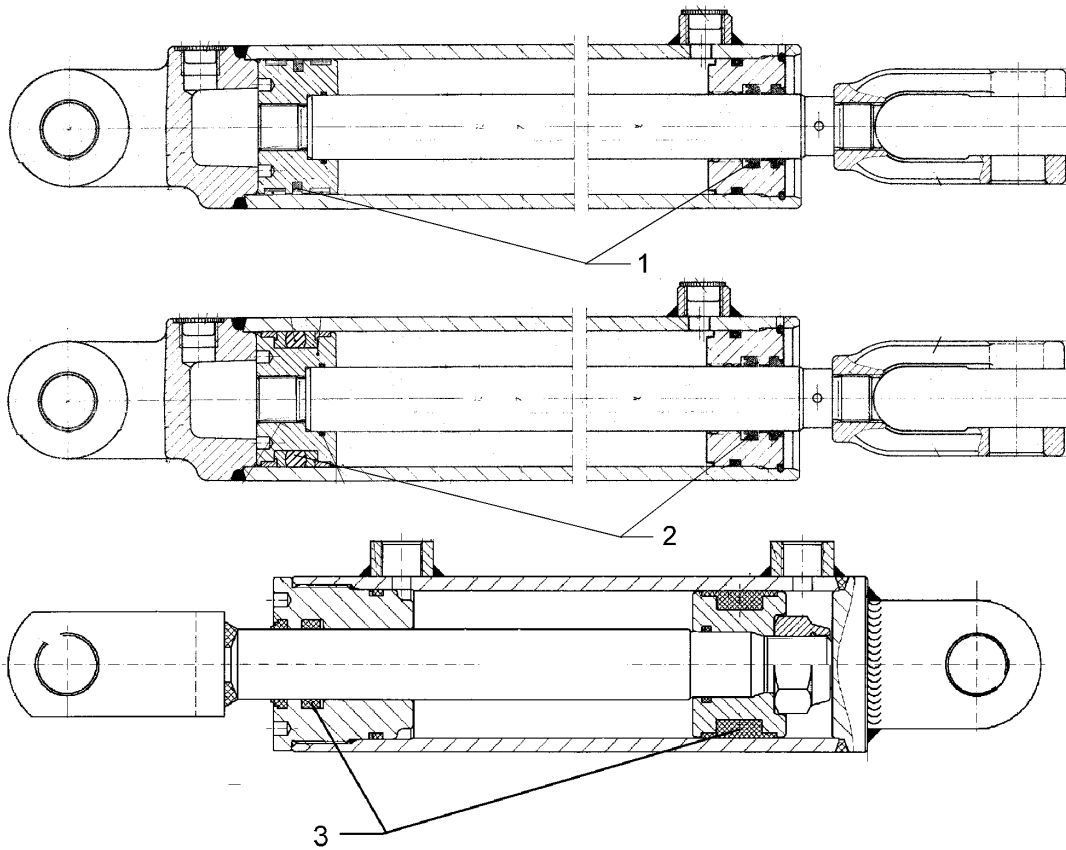
Pos.	Art.Nr.	Stck.	Artikeltext / Description		Abmessung
1	575 9253	1	Dichtungssatz	Seal set	D40



06.12

Pos.	Art.Nr.	Stck.	Artikeltext / Description		Abmessung
1	575 9267	1	Dichtungssatz	Seal set	D70/140
2	575 9295	1	Dichtungssatz	Seal set	D70/140

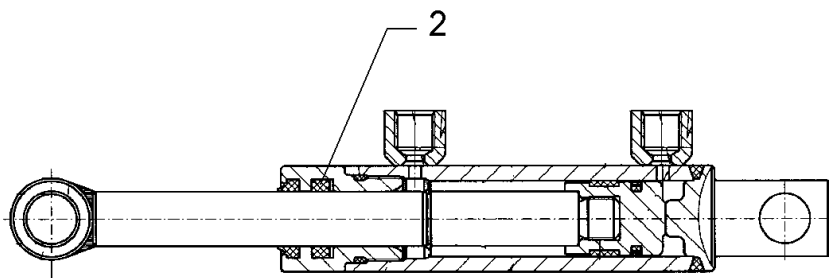
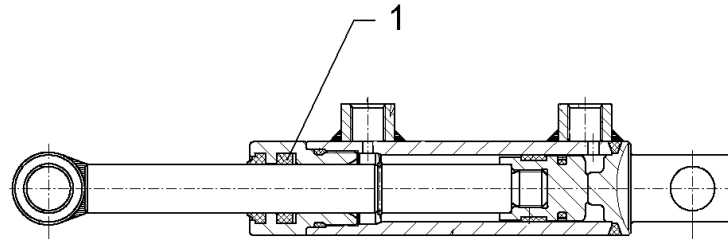
Hydraulikzylinder/Ram	8
Kristall 9/600 KA	575 2323



06.12

Pos.	Art.Nr.	Stck.	Artikeltext / Description		Abmessung
1	575 9174	1	Dichtungssatz	Seal set	D30/63
2	575 9224	1	Dichtungssatz	Seal set	D30/63
3	575 9266	1	Dichtungssatz	Seal set	D30/63

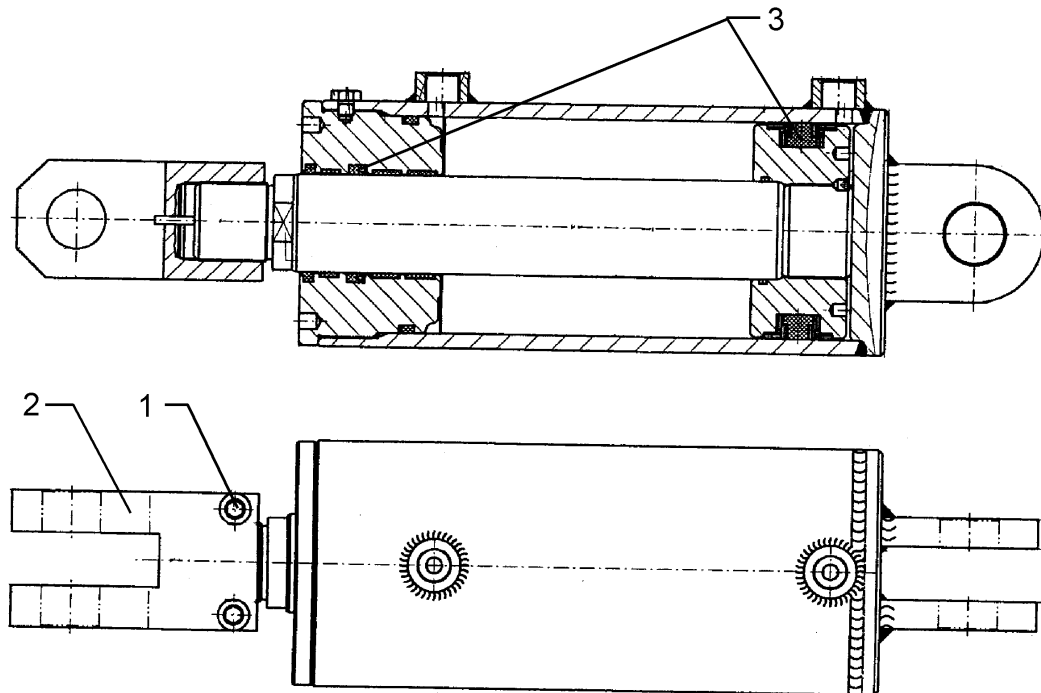
Hydraulikzylinder/Ram	8
Kristall 9/600 KA	575 2336



06.12

Pos.	Art.Nr.	Stck.	Artikeltext / Description		Abmessung
1	575 9243	1	Dichtungssatz	Seal set	D18/25
2	575 9272	1	Dichtungssatz	Seal set	D18/25

Hydraulikzylinder/Ram	8
Kristall 9/600 KA	575 2356



06.12

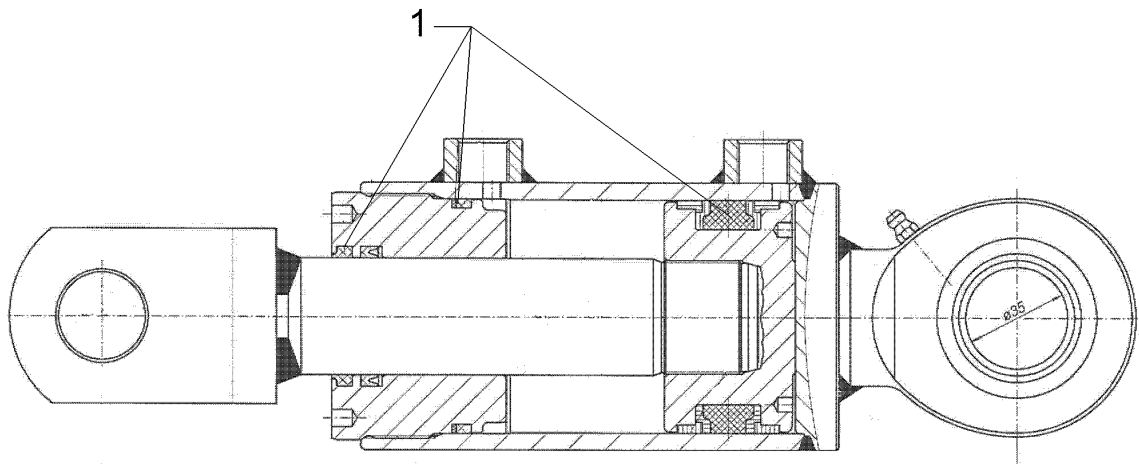
Pos.	Art.Nr.	Stck.	Artikeltext / Description		Abmessung
1	301 5815	2	Zylinderschraube DIN912	Allen screw	M10x60-10.9
2	302 9101	1	Gelenkgabel	Fork-type joint	M40x2-D30-95 70x60x125
3	575 9232	1	Dichtungssatz	Seal set	D50/110

Zugzylinder/Hydraulic ram

8

Kristall 9/600 KA

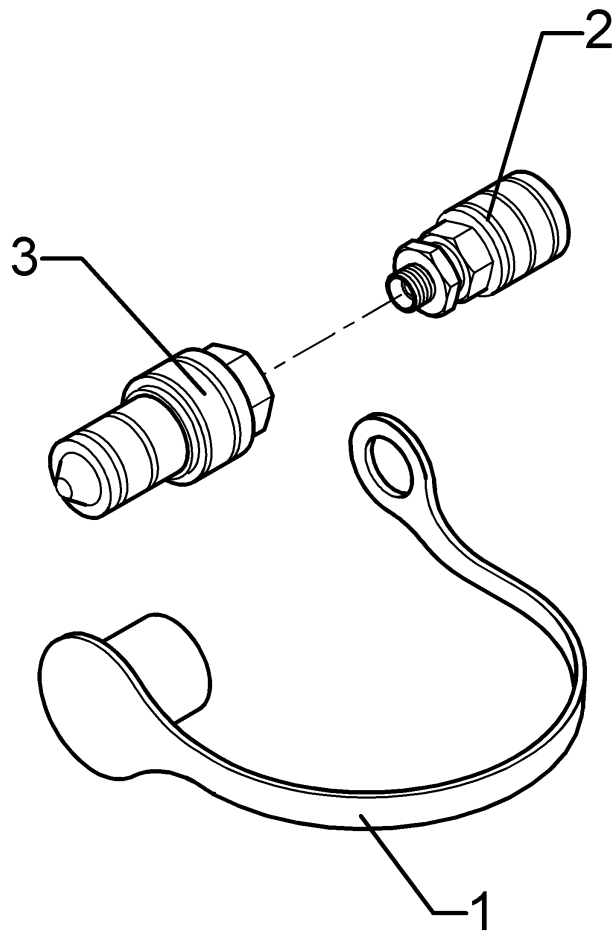
575 2550



06.12

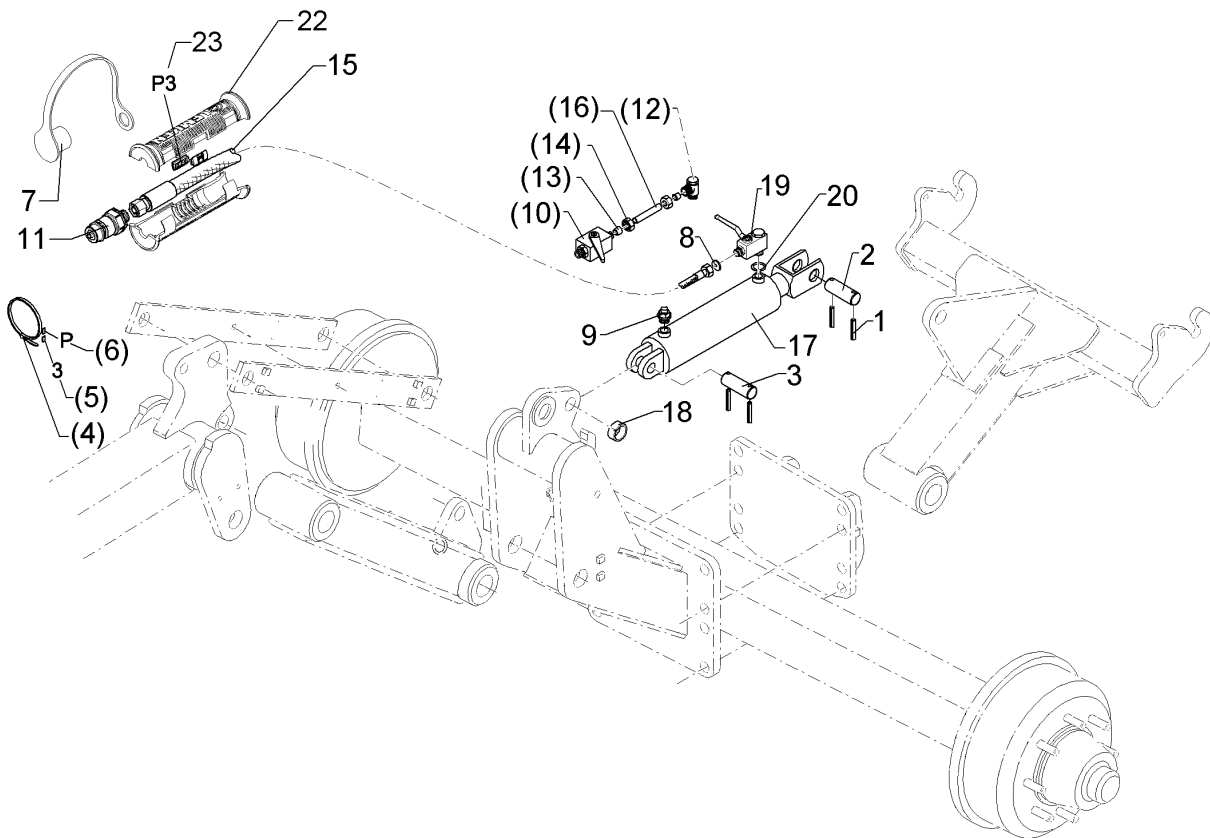
Pos.	Art.Nr.	Stck.	Artikeltext / Description		Abmessung
1	575 9257	1	Dichtungssatz	Seal set	D40/80

Adapter/Adapter	8
Kristall 9/600 KA	575 6601



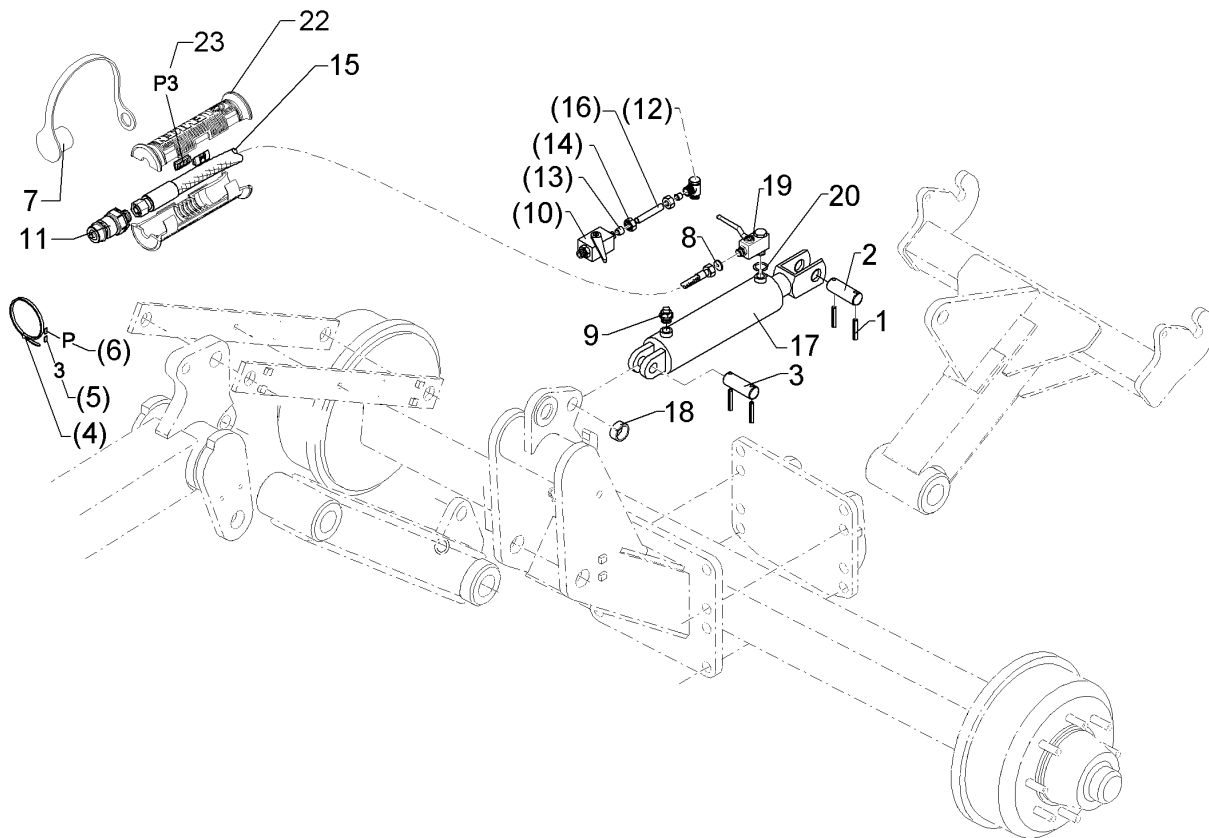
06.12

Pos.	Art.Nr.	Stck.	Artikeltext / Description		Abmessung
1	375 2165	1	Staubstecker rot	Plastic male probe	-
2	375 2737	1	SVK-Muffe	SVK-socket	BG-3 CEL15 M22x1,5
3	375 2741	1	Steckkupplung Kugel	Connection	K700 12LM18x1,5



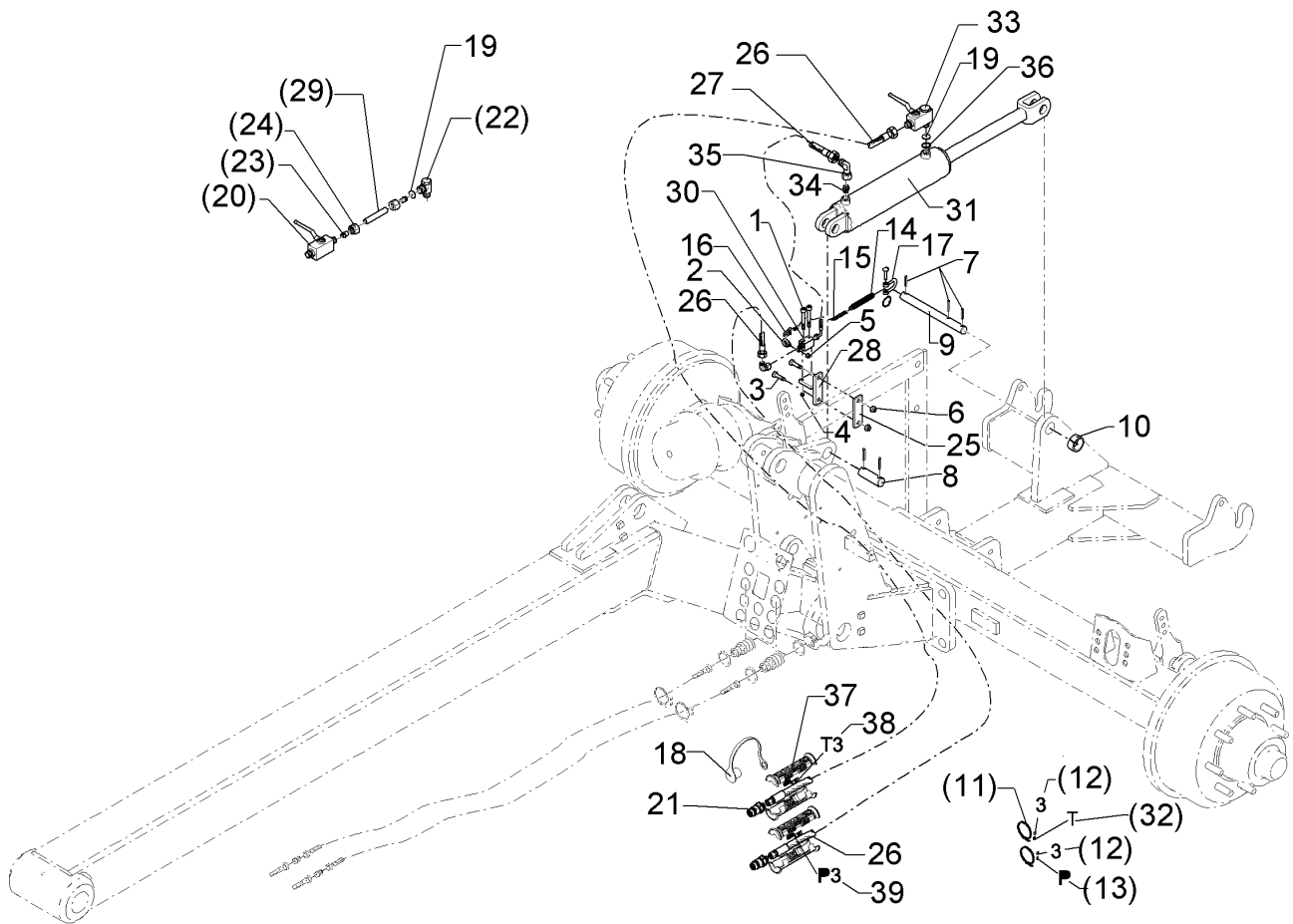
06.12

Pos.	Art.Nr.	Stck.	Artikeltext / Description		Abmessung
1	309 7000	4	Spannhülse	Expansion bush	8x50-DIN1481 Zn
2	313 3011	1	Bolzen	Pin	D30x72/102 Zn
3	313 3012	1	Bolzen	Pin	BB D30x62/92 Zn
4	325 1350	1	Spannband	Strap	6,3x254 VA
5	325 1503	1	EASY-READ Zeichen	EASY-READ sign	"3"
6	325 1511	1	EASY-READ Zeichen	EASY-READ sign	"P"
7	375 2121	1	Staubkappe, blau	Cap	D26,5 Bg.3
8	375 2173	1	Drosselplättchen	Throttle plate	D12x1,5 BO 1,5
9	375 2196	1	Be- und Entlüftungsschraube	Vent plug	M18x1,5
10	375 2199	1	Kugelhahn	Valve	BKH 12L-M18x1,5 Zn
11	375 2718	1	SVK-Stecker	Hydraulic coupling	BG-3 12L M18x1,5
12	375 4311	1	Schwenkverschraubung	Union, swivel	x-SWVE12-LM M18x1,5 Zn
13	375 5110	2	Schneidring	Cutting ring	12-L/S Zn WD
14	375 5310	2	Überwurfmutter	Union nut	12L M18x1,5 Zn
15	475 2615	1	Hydraulikschlauch	Hydraulic hose	2SN10-1200 M18x1,5
16	475 9900	1	Hydraulikrohr	Tube	12x2x135
17	575 2356	1	Hydraulikzylinder	Ram	110/50-450
18	317 3417	1	Einspannbuchse mit Presssitz	Expansion bush	EG30/38x25
19	375 2206	1	Kugelhahn	Valve	HBPA 0602 M18x1,5 Zn DN6
20	375 5081	1	Dichtkantenring	Seal ring	18,2x25,1x5
21	375 2607	2	Griff Halbschale	Handle	-



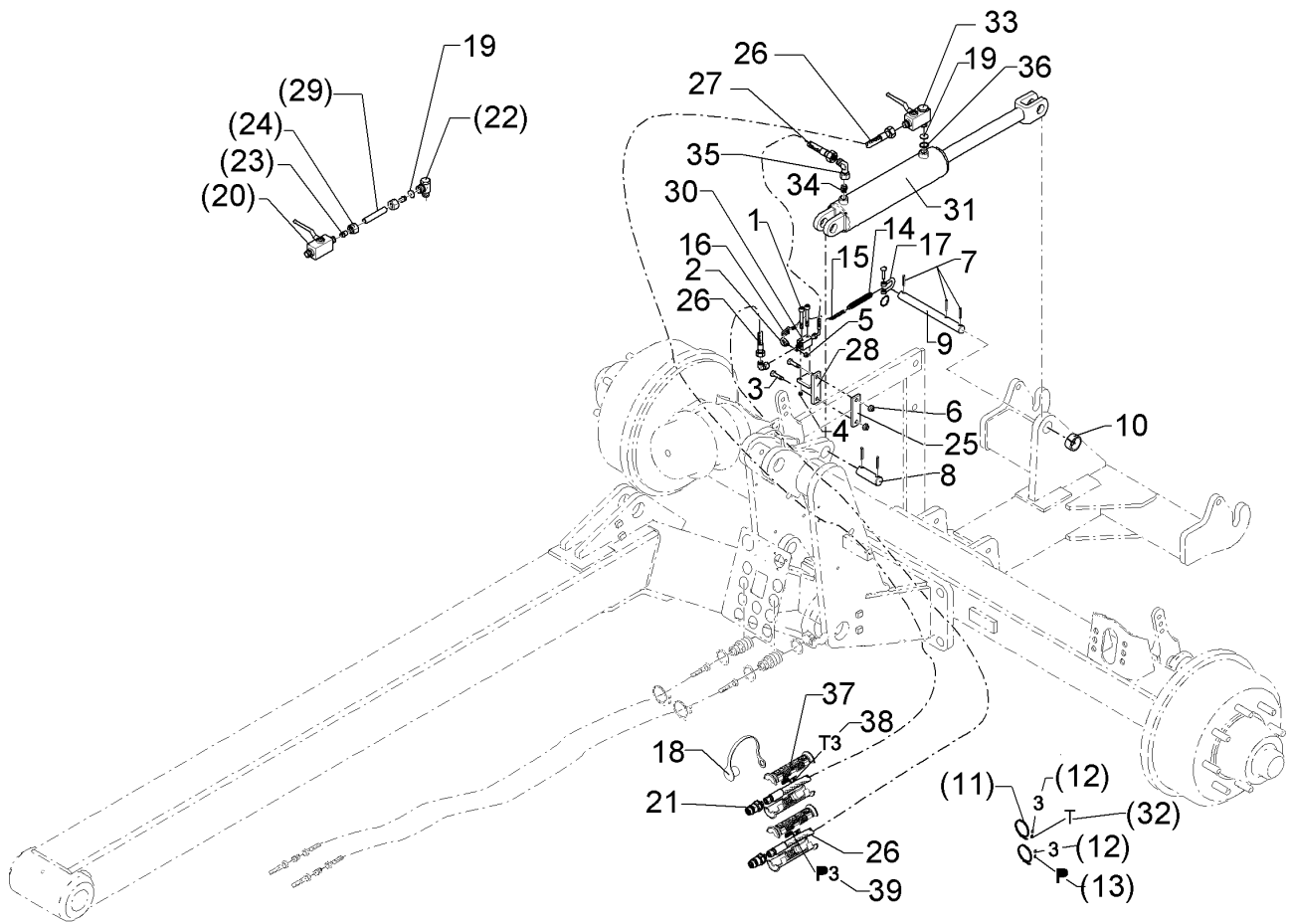
06.12

Pos.	Art.Nr.	Stck.	Artikeltext / Description	Abmessung
22	325 1603	2	Kennzeichnung	Marking
				P3



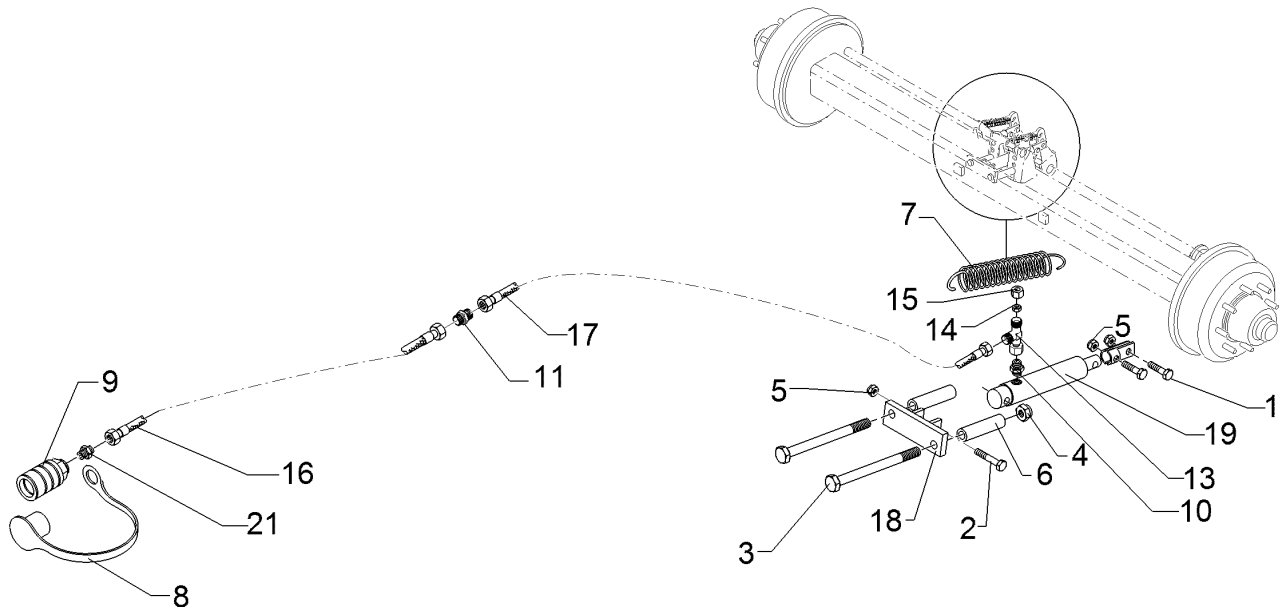
06.12

Pos.	Art.Nr.	Stck.	Artikeltext / Description		Abmessung
1	301 0306	2	Flachkopfschraube	Flatheaded bolt	M6x45-4,6 Zn DIN7985
2	301 0815	1	Ringschraube	Eye bolt	M8 DIN580 Zn
3	301 3248	2	Sechskantschraube	Bolt	M10x55-8.8 Zn DIN931-A
4	303 0931	2	Sicherungsmutter	Selflocking nut	DIN985-NM6-8 Zn
5	303 0932	1	Sicherungsmutter	Selflocking nut	DIN985-NM8-8 Zn
6	303 0933	2	Sicherungsmutter	Selflocking nut	DIN985-NM10-8 Zn
7	309 7000	5	Spannhülse	Expansion bush	8x50-DIN1481 Zn
8	313 3012	1	Bolzen	Pin	BB D30x62/92 Zn
9	313 3054	1	Bolzen	Pin	D30/25x260 2xD8 1xD6 Zn
10	317 3417	1	Einspannbuchse mit Presssitz	Expansion bush	EG30/38x25
11	325 1350	1	Spannband	Strap	6,3x254 VA
12	325 1503	1	EASY-READ Zeichen	EASY-READ sign	"3"
13	325 1511	2	EASY-READ Zeichen	EASY-READ sign	"P"
14	329 8515	1	Zugfeder	Spring	4,5x22,5x280
15	331 6405	0	Kette	Chain	4x32 DIN763
16	331 8405	1	Schäkel	Shackle	A 0,16 DIN 82101 Zn
17	331 9815	1	Malotte	Shackle	D13-kpl.
18	375 2121	2	Staubkappe, blau	Cap	D26,5 Bg.3
19	375 2173	1	Drosselplättchen	Throttle plate	D12x1,5 BO 1,5
20	375 2199	1	Kugelhahn	Valve	BKH 12L-M18x1,5 Zn
21	375 2718	2	SVK-Stecker	Hydraulic coupling	BG-3 12L M18x1,5



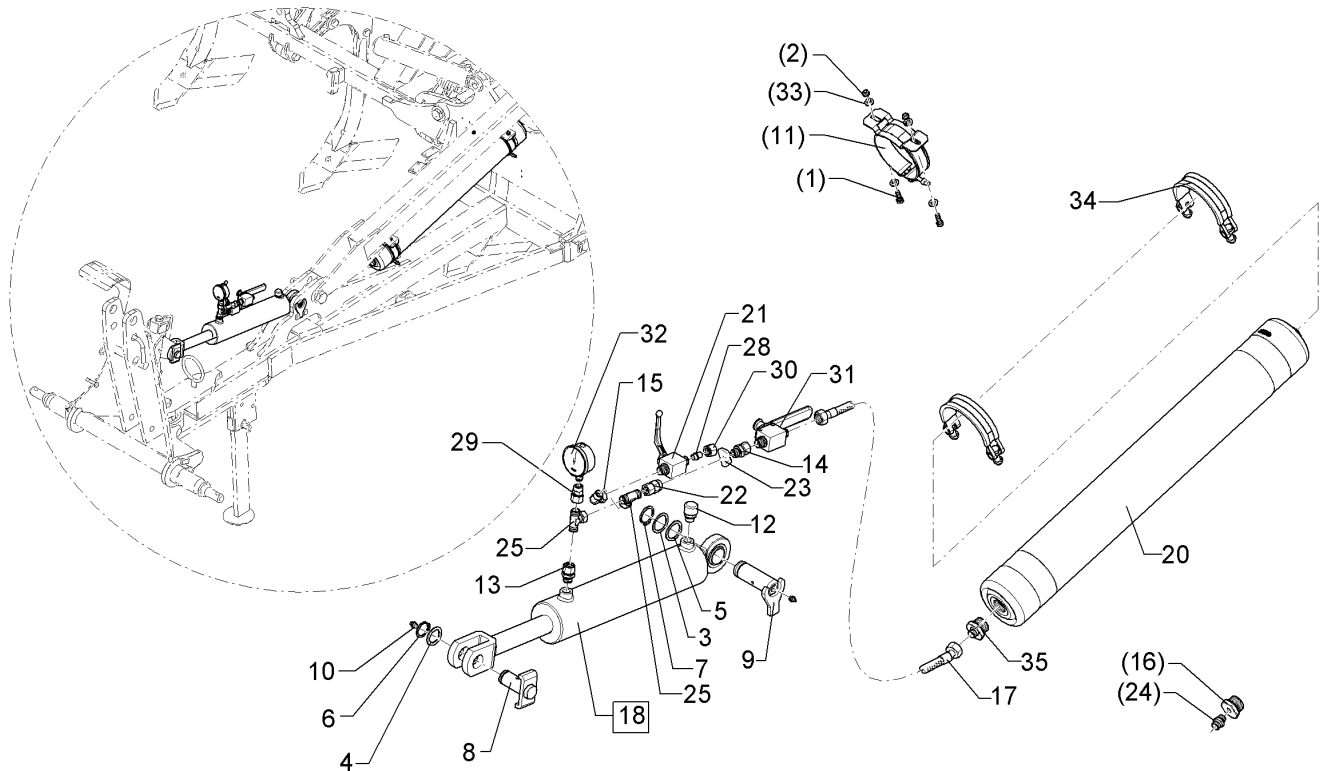
06.12

Pos.	Art.Nr.	Stck.	Artikeltext / Description		Abmessung
22	375 4311	1	Schwenkverschraubung	Union, swivel	x-SWVE12-LM M18x1,5 Zn
25	459 1007	1	Brücke	Clamp plate	30x8x105 1x80
26	475 2615	2	Hydraulikschlauch	Hydraulic hose	2SN10-1200 M18x1,5
27	475 2673	1	Hydraulikschlauch	Hydraulic hose	2SN 10-400 2xDKOL12L
28	475 4386	1	Halter für Hubbegrenzer	Holder	30x8x105
29	475 9900	1	Hydraulikrohr	Tube	12x2x135
30	575 2145	1	Hubbegrenzer Hebel links	Raise limiter	HBS12LM M18x1,5 Zn
31	575 2356	1	Hydraulikzylinder	Ram	110/50-450
32	325 1512	1	EASY-READ Zeichen	EASY-READ sign	"T"
33	375 2206	1	Kugelhahn	Valve	HBPA 0602 M18x1,5 Zn DN6
34	375 4020	1	Einschraubverschraubung	Nipple	x-GE12-LM M18x1,5 Zn
35	375 4500	2	Einstellbare W-Verschraubung	Adjustable angle union	EW12-LM DKO24 GRD M18x1,5
36	375 5081	1	Dichtkantenring	Seal ring	18,2x25,1x5
37	375 2607	4	Griff Halbschale	Handle	-
38	325 1603	2	Kennzeichnung	Marking	P3
39	325 1610	2	Kennzeichnung	Marking	T3



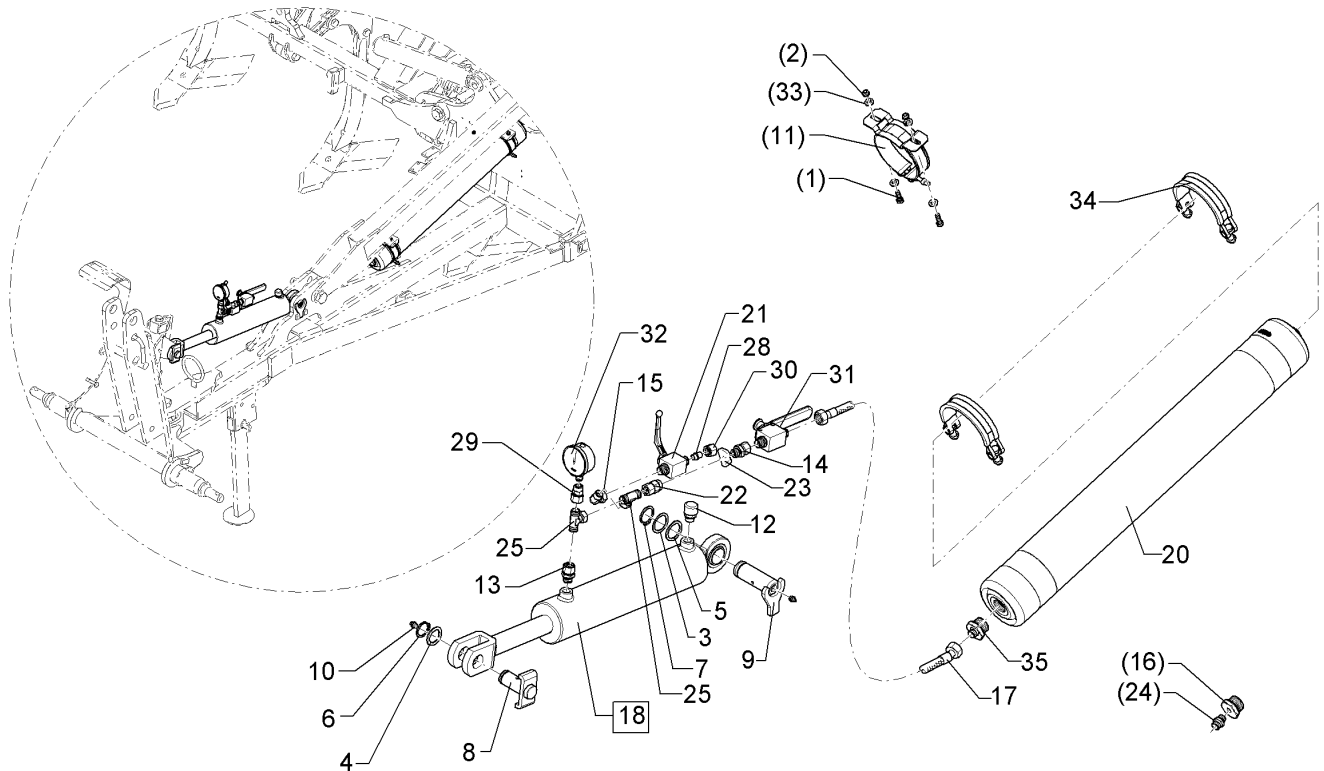
06.12

Pos.	Art.Nr.	Stck.	Artikeltext / Description		Abmessung
1	301 3575	1	Sechskantschraube	Bolt	M14x40 8.8 DIN933 Zn
2	301 3596	1	Sechskantschraube spz.	Bolt	M14x75-8.8 Zn
3	301 5410	2	Sechskantschraube	Bolt	M16x160-8.8 Zn DIN931-A
4	303 0935	2	Sicherungsmutter	Selflocking nut	DIN985-NM16-8 Zn
5	303 0941	2	Sicherungsmutter	Selflocking nut	DIN985-NM14-8 Zn
6	317 6802	2	Röhrchen	Tube	26,9x5x110
7	329 8511	2	Zugfeder	Spring	4x28x160
8	375 2161	1	SVBK-Staubstecker rot m.Kette	SVBK-male probe red with chain	BG 3
9	375 2739	1	SBVK-Muffe	Socket	BG3 M18x1,5
10	375 4044	1	Gerade Einschraubver.+Weichdi.	Nipple	x-GE12-LR 3/8"
11	375 4110	1	Gerade Verschraubung	Nipple	x-G12-L M18x1,5
13	375 4550	1	Einstellbare L-Verschraubung	Adjustable L-union	EL12-L M18x1,5
14	375 4660	1	Blindbutzen	Blind plug	BUZ12-L
15	375 5310	1	Überwurfmutter	Union nut	12L M18x1,5 Zn
16	475 2642	1	Hydraulikschlauch	Hydraulic hose	1SN08-3900 DKOL-12L
17	475 2659	1	Hydraulikschlauch	Hydraulic hose	1SN08-4500 M18x1,5 DKL
18	475 4360	1	Zylinderhalter	Carrier for ram	50x15x160 2xD17 2xD14,5
19	575 2249	1	Hydraulikzylinder EW	Hydraulic ram SA	EZ30-110/320
21	375 4020	1	Einschraubverschraubung	Nipple	x-GE12-LM M18x1,5 Zn



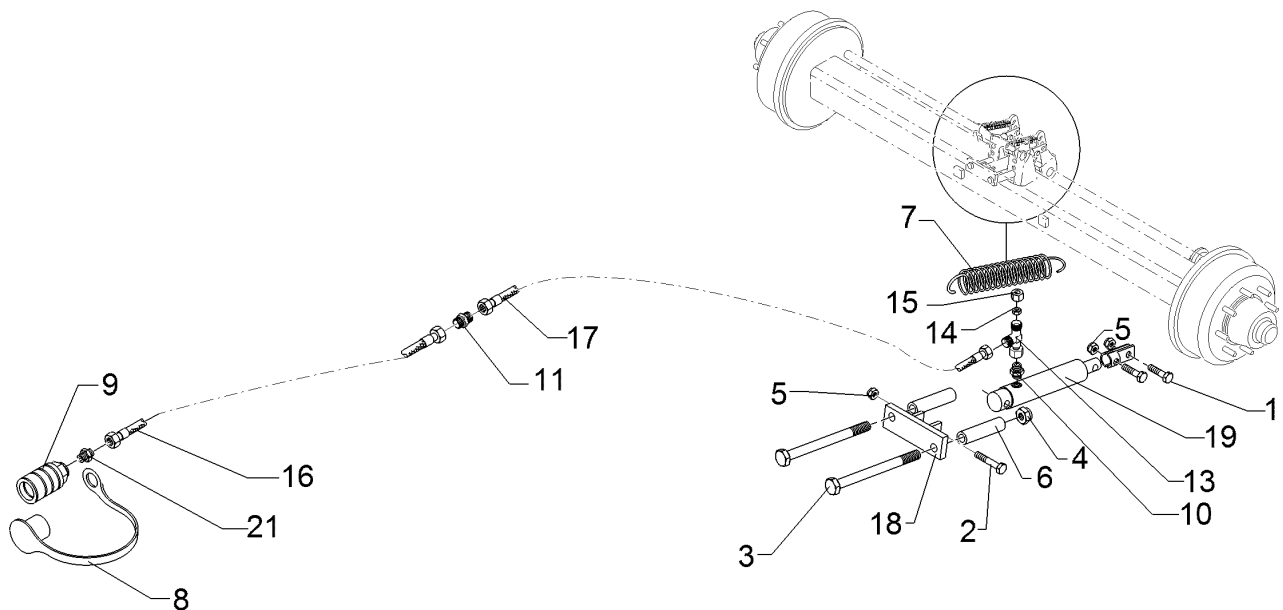
06.12

Pos.	Art.Nr.	Stck.	Artikeltext / Description	Abmessung	
2	303 0932	2	Sicherungsmutter	Selflocking nut	DIN985-NM8-8 Zn
3	305 2072	1	Passscheibe	Shim	35x45x1,0 DIN988 Zn
4	305 2242	1	Stützscheibe	Supporting washer	S 30/42x2,5 DIN988 Zn
5	305 2247	1	Stützscheibe	Supporting washer	S 35x45x2,5 DIN988 Zn
6	305 8867	1	Sicherungsring	Securing ring	30x2 DIN471 Zn
7	305 8873	1	Sicherungsring	Securing ring	35x2,5 DIN471
8	313 3024	1	Bolzen mit Verdrehsicherung	Pin with stop	D30/62x59 Zn
9	313 3509	1	Bolzen mit Verdrehsicherung	Pin with stop	D35x86/104-M10x1 Zn
10	323 6348	2	Schmiernippel	Grease nipple	AM10x1 DIN71412
11	325 5138	2	Konsolenschele	Bracket clip	TYP 124 D119-127
12	375 2196	1	Be- und Entlüftungsschraube	Vent plug	M18x1,5
13	375 4043	1	Einschraubverschraubung	Nipple	evGE 12-LM M18x1,5
14	375 4041	1	Einschraubverschraubung	Nipple	evGE 12-LM M16x1,5 DKO24 GRD
16	375 4631	1	Reduzierstutzen	Reduction muff	RI-1"x3/8"
17	475 3243	1	Hydraulikschlauch	Hydraulic hose	2SN10-700-DKOL12 0/45 GRD
18	575 2550	1	Zugzylinder	Hydraulic ram	EZ80/40x320-580 D35/30
20	575 9060	1	Kolbenspeicher	Piston-type accumulator	6l 280/170bar



06.12

Pos.	Art.Nr.	Stck.	Artikeltext / Description		Abmessung
21	375 2199	1	Kugelhahn	Valve	BKH 12L-M18x1,5 Zn
22	375 2205	1	Verbindung	Connection	DKOL12/IGM 16x1,5
23	375 2509	1	Drosselscheibe Dreibein	Restrictor washer	1,7
24	375 4044	1	Gerade Einschraubver.+Weichdi.	Nipple	x-GE12-LR 3/8"
25	375 4490	2	Einstellbare T-Verschraubung	Adjustable T-union	ET12-LM DKO24 GRD M18x1,5 BUZ12-L
28	375 4660	1	Blindbutzen	Blind plug	12L M18x1,5 Zn
29	375 4709	1	Manometerverschraubung	Manometer union piece	MAVE 12-LR
30	375 5310	1	Überwurfmutter	Union nut	12L M18x1,5 Zn
31	575 2247	1	Umlaufventil m. Schaltarretie.	Valve	2/2-EO 12L
32	575 4221	1	Manometer	Manometer	HN60-01-A 63/400/G1/4B
33	305 8694	8	Scheibe	Washer	A8,4 DIN125-St Zn
34	32510008	2	Spannband	Strap	HRSGBLPU 30 A1 98 ST 2xM10x40
35	375 4039	1	Einschraubverschraubung	Nipple	GE 12-LR 1/2"



06.12

Pos.	Art.Nr.	Stck.	Artikeltext / Description		Abmessung
1	301 3575	1	Sechskantschraube	Bolt	M14x40 8.8 DIN933 Zn
2	301 3596	1	Sechskantschraube spz.	Bolt	M14x75-8.8 Zn
3	301 5410	2	Sechskantschraube	Bolt	M16x160-8.8 Zn
4	303 0935	2	Sicherungsmutter	Selflocking nut	DIN931-A
5	303 0941	2	Sicherungsmutter	Selflocking nut	DIN985-NM16-8 Zn
6	317 6802	2	Röhrchen	Tube	DIN985-NM14-8 Zn
7	329 8511	2	Zugfeder	Spring	26,9x5x110
8	375 2161	1	SVBK-Staubstecker rot m.Kette	SVBK-male probe red with chain	4x28x160
9	375 2739	1	SBVK-Muffe	Socket	BG 3
10	375 4044	1	Gerade Einschraubver.+Weichdi.	Nipple	BG3 M18x1,5
11	375 4110	1	Gerade Verschraubung	Nipple	x-GE12-LR 3/8"
13	375 4550	1	Einstellbare L-Verschraubung	Adjustable L-union	x-G12-L M18x1,5
14	375 4660	1	Blindbutzen	Blind plug	EL12-L M18x1,5
15	375 5310	1	Überwurfmutter	Union nut	BUZ12-L
16	475 2642	1	Hydraulikschlauch	Hydraulic hose	12L M18x1,5 Zn
17	475 2501	1	Hydraulikschlauch	Hydraulic hose	1SN08-3900
18	475 4360	1	Zylinderhalter	Carrier for ram	DKOL-12L
19	575 2249	1	Hydraulikzylinder EW	Hydraulic ram SA	1SN08-5000-DKOL12
21	375 4020	1	Einschraubverschraubung	Nipple	50x15x160 2xD17 2xD14,5 EZ30-110/320
					x-GE12-LM M18x1,5 Zn

Hydr. Einklappung/Folding device	8
Kristall 9/600 KA	67510066

D - Ersatzteilzeichnung noch nicht verfügbar!

GB - Spare parts drawing is not available yet!

F - Le dessin des pièces n'est pas encore disponible!

NL - Onderdelentekeningen zijn niet aanwezig!

E - El dibujo de las piezas no está disponible!

DK - Reservedelstegning endnu ikke til rådighed!

06.12

Pos.	Art.Nr.	Stck.	Artikeltext / Description	Abmessung
1	301 0370	2	Sechskantschraube	Bolt M5x45-8.8 Zn DIN931
2	301 3868	2	Sechskantschraube	Bolt M16x65-8.8 Zn DIN931-A
3	303 0929	2	Sicherungsmutter	Selflocking nut DIN985-NM5-8 Zn
4	303 0935	2	Sicherungsmutter	Selflocking nut DIN985-NM16-8 Zn
5	305 2242	2	Stützscheibe	Supporting washer S 30/42x2,5 DIN988 Zn
6	305 8867	2	Sicherungsring	Securing ring 30x2 DIN471 Zn
7	309 7000	4	Spannhülse	Expansion bush 8x50-DIN1481 Zn
8	313 3011	2	Bolzen	Pin D30x72/102 Zn
9	313 3023	2	Bolzen mit Verdrehsicherung	Pin with stop D30/72x62/84-M10x1 Zn
10	323 6348	2	Schmiernippel	Grease nipple AM10x1 DIN71412
11	375 2175	2	Drosselplättchen	Throttle plate D12x1,5 BO 1,8
12	375 4038	2	Einschraubverschraubung	Nipple GE 12-LR 1/4"
13	375 4311	2	Schwenkverschraubung	Union, swivel x-SWVE12-LM M18x1,5 Zn
14	375 4490	2	Einstellbare T-Verschraubung	Adjustable T-union ET12-LM DKO24
15	375 4500	2	Einstellbare W-Verschraubung	Adjustable angle union GRD M18x1,5 EW12-LM DKO24
16	375 4550	2	Einstellbare L-Verschraubung	Adjustable L-union GRD M18x1,5 EL12-L M18x1,5
17	475 2851	1	Schlauchpaket	Hose-assembly 1x800/1x900 M18x1,5 S38x400
18	475 2852	1	Schlauchpaket	Hose-assembly 1x900/1x1200 M18x1,5 S38x400

Hydr. Einklappung/Folding device	8
Kristall 9/600 KA	67510066

D - Ersatzteilzeichnung noch nicht verfügbar!

GB - Spare parts drawing is not available yet!

F - Le dessin des pièces n'est pas encore disponible!

NL - Onderdelentekeningen zijn niet aanwezig!

E - El dibujo de las piezas no está disponible!

DK - Reservedelstegning endnu ikke til rådighed!

06.12

Pos.	Art.Nr.	Stck.	Artikeltext / Description	Abmessung
19	475 2867	1	Schlauchpaket	Hose-assembly 2x2SN08x1800 DKOL12 00°-00°
20	475 2895	1	Schlauchpaket	Hose-assembly 1x2SN08-700 DKOL12 00°-00°
21	575 2161	1	Rückschlagventil	Nonreturn valve RDP 06 1/4
22	575 2186	2	Drosselrückschlagventil	Throttle nonreturn valve 7Liter SW24 M18x1,5
23	575 2264	2	Hydraulikzylinder	Ram 110/50x450-750 Hub +/- 5
24	575 2336	1	Hydraulikzylinder	Ram DZ25/18-10-240
25	57510074	1	Montage-BG Hy.Einklappung	Assembly group Kristall 9 KA

Hydraulische Tiefenverstellung/Hydraulic depth adjuster	8
---	---

Kristall 9/600 KA	67510069
-------------------	----------

D - Ersatzteilzeichnung noch nicht verfügbar!

GB - Spare parts drawing is not available yet!

F - Le dessin des pièces n'est pas encore disponible!

NL - Onderdelentekeningen zijn not niet aanwezig!

E - El dibujo de las piezas no está disponible!

DK - Reservedelstegning endnu ikke til rådighed!

06.12

Pos.	Art.Nr.	Stck.	Artikeltext / Description		Abmessung
1	301 3018	2	Sechskantschraube	Bolt	M5x80-8.8 Zn DIN931
2	301 5066	4	Sechskantschraube	Bolt	M16x70-8.8 Zn DIN933
3	303 0929	2	Sicherungsmutter	Selflocking nut	DIN985-NM5-8 Zn
4	303 0935	4	Sicherungsmutter	Selflocking nut	DIN985-NM16-8 Zn
5	305 2040	8	Passscheibe	Shim	25x35x1,0 DIN988 Zn
6	305 2230	16	Stützscheibe	Supporting washer	S 25x35x2,0 DIN988 Zn
7	305 6141	4	Scheibe	Washer	17/30x3 DIN/ISO-7089
8	309 7000	8	Spannhülse	Expansion bush	8x50-DIN1481 Zn
9	313 7772	4	Bolzen	Pin	D25x90 2xD8-68 Zn
10	317 3408	4	Einspannbuchse mit Presssitz	Expansion bush	EG25/32x20
11	325 1605	2	Kennzeichnung	Marking	P5
12	325 1612	2	Kennzeichnung	Marking	T5
13	375 2120	2	Staubkappe, grün	Cap	D26,5 Bg.3
14	375 2173	2	Drosselplättchen	Throttle plate	D12x1,5 BO 1,5
15	375 2175	2	Drosselplättchen	Throttle plate	D12x1,5 BO 1,8
16	375 2607	4	Griff Halbschale	Handle	-
17	375 2718	2	SVK-Stecker	Hydraulic coupling	BG-3 12L M18x1,5
18	375 4038	4	Einschraubverschraubung	Nipple	GE 12-LR 1/4"
19	375 4311	4	Schwenkverschraubung	Union, swivel	x-SWVE12-LM M18x1,5 Zn

Hydraulische Tiefenverstellung/Hydraulic depth adjuster	8
Kristall 9/600 KA	67510069

D - Ersatzteilzeichnung noch nicht verfügbar!

GB - Spare parts drawing is not available yet!

F - Le dessin des pièces n'est pas encore disponible!

NL - Onderdelentekeningen zijn niet aanwezig!

E - El dibujo de las piezas no está disponible!

DK - Reservedelstegning endnu ikke til rådighed!

06.12

Pos.	Art.Nr.	Stck.	Artikeltext / Description	Abmessung
20	375 4490	2	Einstellbare T-Verschraubung	Adjustable T-union ET12-LM DKO24 GRD M18x1,5
21	375 4500	2	Einstellbare W-Verschraubung	Adjustable angle union EW12-LM DKO24 GRD M18x1,5
22	417 8472	2	Zylinderplatte	Ram plate 70x22x195 1xD32 2xD16,1
23	475 2423	2	Hydraulikschlauch	Hydraulic hose 2SN10-6100 M18x1,5
24	475 2892	1	Schlauchpaket	Hose-assembly 2x2SN08-1650
25	475 2893	1	Schlauchpaket 2SN08	Hose assembly 1x2200/1x1800 DKOL12 00°/00°
26	47510117	2	Hydraulikschlauch	Hydraulic hose 2SC08-6100 DKOL12 00°/00°
27	575 2161	1	Rückschlagventil	Nonreturn valve RDP 06 1/4
28	575 2323	2	Hydraulikzylinder	Ram DZ63/30-145-415 2xD25
29	57510075	1	Montage-BG Hy. Tiefenverstell.	Assembly Group Kristall 9 KA

Hydraulikleitungen Einklappung/HY-pipe assembly	8
Kristall 9/600 KA	67510070

D - Ersatzteilzeichnung noch nicht verfügbar!

GB - Spare parts drawing is not available yet!

F - Le dessin des pièces n'est pas encore disponible!

NL - Onderdelentekeningen zijn not niet aanwezig!

E - El dibujo de las piezas no está disponible!

DK - Reservedelstegning endnu ikke til rådighed!

06.12

Pos.	Art.Nr.	Stck.	Artikeltext / Description		Abmessung
1	301 0302	16	Flachkopfschraube	Flatheaded bolt	M6x25-4,6 Zn DIN7985
2	305 8871	4	Sicherungsring	Securing ring	38x1,75 DIN471 Zn
3	325 1601	2	Kennzeichnung	Marking	P1
4	325 1608	2	Kennzeichnung	Marking	T1
5	375 2105	2	Staubschutzklappe rot	Dust protection flap	BG 3 D38
6	375 2166	2	Staubkappe, rot	Cap, red	D26,5
7	375 2606	2	Einleger	Insert	DN6 DN8
8	375 2607	4	Griff Halbschale	Handle	-
9	375 2718	2	SVK-Stecker	Hydraulic coupling	BG-3 12L M18x1,5
10	375 2735	2	SVK-Muffe	SVK-socket	CEL12 M18x1,5 BG3
11	375 9962	16	Schellenkörper	Clamp	1/2x218 PP
12	475 3123	2	Hydraulikschlauch	Hydraulic hose	2SN08-3500 DKOL12/DKOL12
13	475 3126	2	Hydraulikschlauch	Hydraulic hose	2SN10-5200 DKOL12/DKOL12

Hydraulikleitungen Einklappung/HY-pipe assembly	8
Kristall 9/600 KA	67510071

D - Ersatzteilzeichnung noch nicht verfügbar!

GB - Spare parts drawing is not available yet!

F - Le dessin des pièces n'est pas encore disponible!

NL - Onderdelentekeningen zijn niet aanwezig!

E - El dibujo de las piezas no está disponible!

DK - Reservedelstegning endnu ikke til rådighed!

06.12

Pos.	Art.Nr.	Stck.	Artikeltext / Description		Abmessung
1	301 0302	16	Flachkopfschraube	Flatheaded bolt	M6x25-4,6 Zn DIN7985
2	305 8871	4	Sicherungsring	Securing ring	38x1,75 DIN471 Zn
3	325 1601	2	Kennzeichnung	Marking	P1
4	325 1608	2	Kennzeichnung	Marking	T1
5	375 2105	2	Staubschutzklappe rot	Dust protection flap	BG 3 D38
6	375 2166	2	Staubkappe, rot	Cap, red	D26,5
7	375 2606	2	Einleger	Insert	DN6 DN8
8	375 2607	4	Griff Halbschale	Handle	-
9	375 2718	2	SVK-Stecker	Hydraulic coupling	BG-3 12L M18x1,5
10	375 2735	2	SVK-Muffe	SVK-socket	CEL12 M18x1,5 BG3
11	375 9962	16	Schellenkörper	Clamp	1/2x218 PP
12	475 3126	2	Hydraulikschlauch	Hydraulic hose	2SN10-5200 DKOL12/DKOL12
13	47510003	2	Hydraulikschlauch	Hydraulic hose	2SN08-4000 DKOL12 00°/00°

Hydraulikleitungen Einklappung/HY-pipe assembly	8
Kristall 9/600 KA	67510072

D - Ersatzteilzeichnung noch nicht verfügbar!

GB - Spare parts drawing is not available yet!

F - Le dessin des pièces n'est pas encore disponible!

NL - Onderdelentekeningen zijn not niet aanwezig!

E - El dibujo de las piezas no está disponible!

DK - Reservedelstegning endnu ikke til rådighed!

06.12

Pos.	Art.Nr.	Stck.	Artikeltext / Description		Abmessung
1	301 3068	1	Sechskantschraube	Bolt	M8x35-8.8 Zn DIN933
2	305 6124	1	Scheibe	Washer	8,4/25x2 DIN9021-St Zn
3	305 8871	8	Sicherungsring	Securing ring	38x1,75 DIN471 Zn
4	305 9898	1	Federring	Spring ring	8 "A" DIN127 Zn
5	325 1521	1	Kennzeichnung	Marking	P1
6	325 1523	1	Kennzeichnung	Marking	P3
7	325 1528	1	Kennzeichnung	Marking	T1
8	325 1530	1	Kennzeichnung	Marking	T3
9	325 1601	2	Kennzeichnung	Marking	P1
10	325 1608	2	Kennzeichnung	Marking	T1
11	375 2101	2	Staubschutzklappe blau	Dust protection flap	BG 3 D38
12	375 2105	2	Staubschutzklappe rot	Dust protection flap	BG 3 D38
13	375 2166	2	Staubkappe, rot	Cap, red	D26,5
14	375 2200	1	Wegeventil	Valve	6/2-L M16x1,5
15	375 2606	2	Einleger	Insert	DN6 DN8
16	375 2607	4	Griff Halbschale	Handle	-
17	375 2718	2	SVK-Stecker	Hydraulic coupling	BG-3 12L M18x1,5
18	375 2735	4	SVK-Muffe	SVK-socket	CEL12 M18x1,5 BG3
19	375 4010	4	Einschraubverschraubung	Nipple	x-GE12-LM M16x1,5 Zn
20	375 4310	2	Schwenkverschraubung	Union, swivel	x-SWVE12-LM M16x1,5

Hydraulikleitungen Einklappung/HY-pipe assembly	8
Kristall 9/600 KA	67510072

D - Ersatzteilzeichnung noch nicht verfügbar!

GB - Spare parts drawing is not available yet!

F - Le dessin des pièces n'est pas encore disponible!

NL - Onderdelentekeningen zijn niet aanwezig!

E - El dibujo de las piezas no está disponible!

DK - Reservedelstegning endnu ikke til rådighed!

06.12

Pos.	Art.Nr.	Stck.	Artikeltext / Description		Abmessung
21	375 4500	4	Einstellbare W-Verschraubung	Adjustable angle union	EW12-LM DKO24 GRD M18x1,5
22	375 4550	2	Einstellbare L-Verschraubung	Adjustable L-union	EL12-L M18x1,5
23	475 2594	4	Hydraulikschlauch	Hydraulic hose	2SN10-3400 DKOL12 00/00GRD
24	475 3123	2	Hydraulikschlauch	Hydraulic hose	2SN08-3500 DKOL12/DKOL12
25	47510099	2	Hydraulikschlauch	Hydraulic hose	2SN08-5700-DKOL12

Hydraulikleitungen Einklappung/HY-pipe assembly	8
Kristall 9/600 KA	67510073

D - Ersatzteilzeichnung noch nicht verfügbar!

GB - Spare parts drawing is not available yet!

F - Le dessin des pièces n'est pas encore disponible!

NL - Onderdelentekeningen zijn niet aanwezig!

E - El dibujo de las piezas no está disponible!

DK - Reservedelstegning endnu ikke til rådighed!

06.12

Pos.	Art.Nr.	Stck.	Artikeltext / Description		Abmessung
1	301 3068	1	Sechskantschraube	Bolt	M8x35-8.8 Zn DIN933
2	305 6124	1	Scheibe	Washer	8,4/25x2 DIN9021-St Zn
3	305 8871	8	Sicherungsring	Securing ring	38x1,75 DIN471 Zn
4	305 9898	1	Federring	Spring ring	8 "A" DIN127 Zn
5	325 1521	1	Kennzeichnung	Marking	P1
6	325 1523	1	Kennzeichnung	Marking	P3
7	325 1528	1	Kennzeichnung	Marking	T1
8	325 1530	1	Kennzeichnung	Marking	T3
9	325 1601	2	Kennzeichnung	Marking	P1
10	325 1608	2	Kennzeichnung	Marking	T1
11	375 2101	2	Staubschutzklappe blau	Dust protection flap	BG 3 D38
12	375 2105	2	Staubschutzklappe rot	Dust protection flap	BG 3 D38
13	375 2166	2	Staubkappe, rot	Cap, red	D26,5
14	375 2200	1	Wegeventil	Valve	6/2-L M16x1,5
15	375 2606	2	Einleger	Insert	DN6 DN8
16	375 2607	4	Griff Halbschale	Handle	-
17	375 2718	2	SVK-Stecker	Hydraulic coupling	BG-3 12L M18x1,5
18	375 2735	4	SVK-Muffe	SVK-socket	CEL12 M18x1,5 BG3
19	375 4010	4	Einschraubverschraubung	Nipple	x-GE12-LM M16x1,5 Zn
20	375 4310	2	Schwenkverschraubung	Union, swivel	x-SWVE12-LM M16x1,5

Hydraulikleitungen Einklappung/HY-pipe assembly	8
Kristall 9/600 KA	67510073

D - Ersatzteilzeichnung noch nicht verfügbar!

GB - Spare parts drawing is not available yet!

F - Le dessin des pièces n'est pas encore disponible!

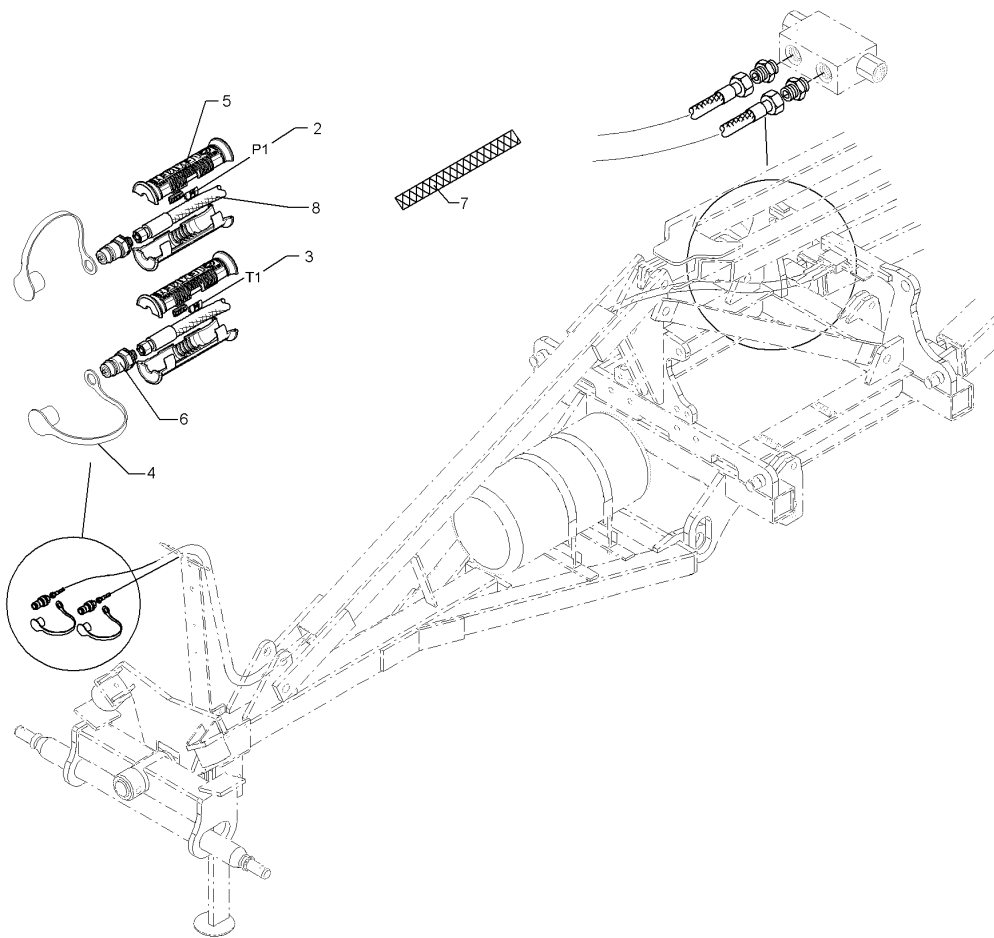
NL - Onderdelentekeningen zijn niet aanwezig!

E - El dibujo de las piezas no está disponible!

DK - Reservedelstegning endnu ikke til rådighed!

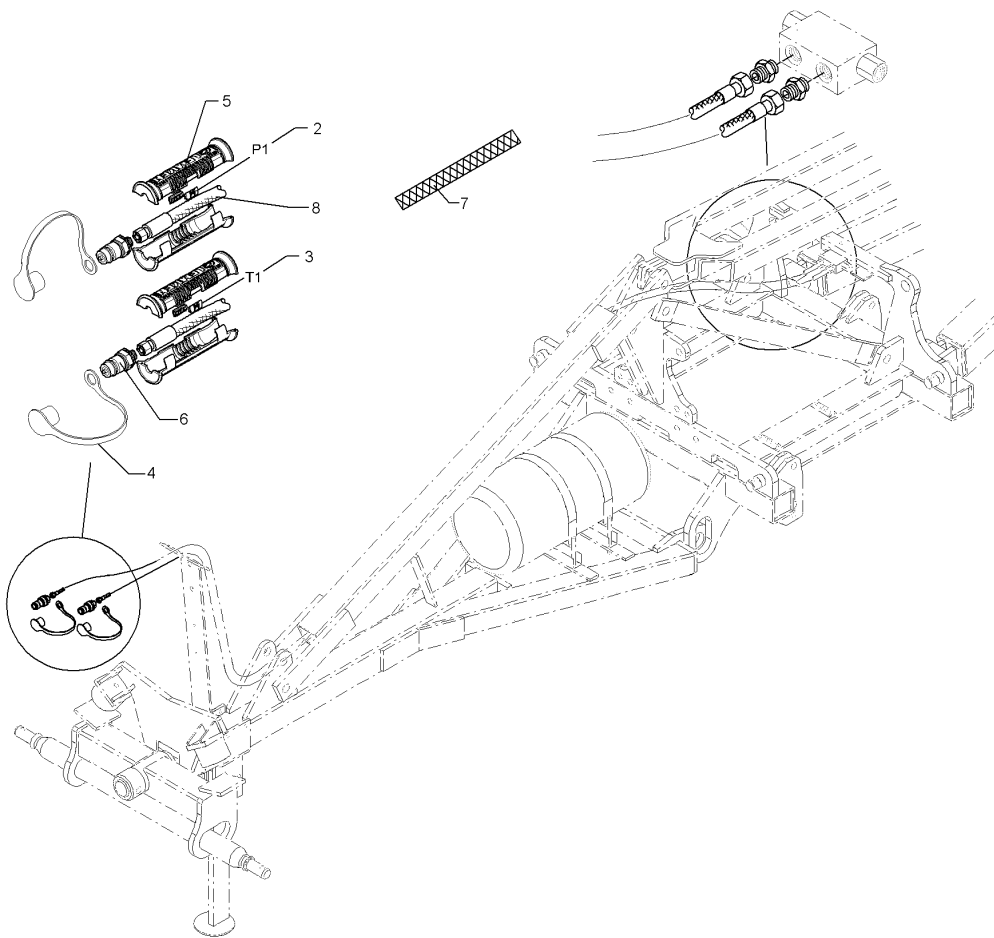
06.12

Pos.	Art.Nr.	Stck.	Artikeltext / Description		Abmessung
21	375 4500	4	Einstellbare W-Verschraubung	Adjustable angle union	EW12-LM DKO24 GRD M18x1,5
22	375 4550	2	Einstellbare L-Verschraubung	Adjustable L-union	EL12-L M18x1,5
23	475 3123	2	Hydraulikschlauch	Hydraulic hose	2SN08-3500 DKOL12/DKOL12
24	47510030	2	Hydraulikschlauch	Hydraulic hose	2SN08-5500-DKOL12
25	47510099	2	Hydraulikschlauch	Hydraulic hose	2SN08-5700-DKOL12



06.12

Pos.	Art.Nr.	Stck.	Artikeltext / Description		Abmessung
2	325 1601	2	Kennzeichnung	Marking	P1
3	325 1608	2	Kennzeichnung	Marking	T1
4	375 2166	2	Staubkappe, rot	Cap, red	D26,5
5	375 2607	4	Griff Halbschale	Handle	-
6	375 2718	2	SVK-Stecker	Hydraulic coupling	BG-3 12L M18x1,5
7	375 9450	2	Schutzschlauch Meterware	Guard for hoses	Protectoflex 76
8	47510117	2	Hydraulikschlauch	Hydraulic hose	2SC08-6100 DKOL12 00°/00°



06.12

Pos.	Art.Nr.	Stck.	Artikeltext / Description		Abmessung
1	301 0302	8	Flachkopfschraube	Flatheaded bolt	M6x25-4,6 Zn DIN7985
2	325 1601	2	Kennzeichnung	Marking	P1
3	325 1608	2	Kennzeichnung	Marking	T1
4	375 2166	2	Staubkappe, rot	Cap, red	D26,5
5	375 2607	4	Griff Halbschale	Handle	-
6	375 2718	2	SVK-Stecker	Hydraulic coupling	BG-3 12L M18x1,5
7	375 9450	2	Schutzschlauch Meterware	Guard for hoses	Protectoflex 76
8	375 9962	8	Schellenkörper	Clamp	1/2x218 PP
9	475 2890	1	Schlauchpaket	Hose-assembly	2x2SC10x2550 DKOL12 00°-90°
10	47510032	2	Hydraulikschlauch	Hydraulic hose	2SN10-5700 DKOL12/DKOL12
11	47510117	2	Hydraulikschlauch	Hydraulic hose	2SC08-6100 DKOL12 00°/00°

Hydraulikanlage/Hydraulic assembly	8
Kristall 9/600 KA	67510076

D - Ersatzteilzeichnung noch nicht verfügbar!

GB - Spare parts drawing is not available yet!

F - Le dessin des pièces n'est pas encore disponible!

NL - Onderdelentekeningen zijn not niet aanwezig!

E - El dibujo de las piezas no está disponible!

DK - Reservedelstegning endnu ikke til rådighed!

06.12

Pos.	Art.Nr.	Stck.	Artikeltext / Description	Abmessung
1	301 2997	2	Sechskantschraube	Bolt M5x60-8.8 Zn DIN931
2	301 3070	2	Sechskantschraube	Bolt M8x40-8.8 Zn DIN931-A
3	301 7782	1	Bügelschraube	U-bolt M10x62x60 Zn
4	303 0929	2	Sicherungsmutter	Selflocking nut DIN985-NM5-8 Zn
5	303 0932	2	Sicherungsmutter	Selflocking nut DIN985-NM8-8 Zn
6	303 0933	4	Sicherungsmutter	Selflocking nut DIN985-NM10-8 Zn
7	305 2051	4	Passscheibe	Shim 30x42x1,0 DIN988 Zn
8	305 8867	2	Sicherungsring	Securing ring 30x2 DIN471 Zn
9	313 3003	1	Bolzen mit Verdrehsicherung	Pin with stop D30x71/79 U-61 Zn
10	313 3025	1	Bolzen mit Verdrehsicherung	Pin with stop D30x71/89 U-72 Zn
11	323 6348	2	Schmiernippel	Grease nipple AM10x1 DIN71412
12	325 1602	2	Kennzeichnung	Marking P2
13	325 1609	2	Kennzeichnung	Marking T2
14	325 5128	1	Konsolenschelle	Bracket clip TYP 142 D137-145
15	375 2120	2	Staubkappe, grün	Cap D26,5 Bg.3
16	375 2205	1	Verbindung	Connection DKOL12/IGM 16x1,5
17	375 2206	1	Kugelhahn	Valve HBPA 0602 M18x1,5 Zn DN6
18	375 2515	1	Drosselscheibe Dreibein	Restrictor washer Dreibein 2,5
19	375 2606	2	Einleger	Insert DN6 DN8
20	375 2607	4	Griff Halbschale	Handle -
21	375 2718	2	SVK-Stecker	Hydraulic coupling BG-3 12L M18x1,5

Hydraulikanlage/Hydraulic assembly	8
Kristall 9/600 KA	67510076

D - Ersatzteilzeichnung noch nicht verfügbar!

GB - Spare parts drawing is not available yet!

F - Le dessin des pièces n'est pas encore disponible!

NL - Onderdelentekeningen zijn niet aanwezig!

E - El dibujo de las piezas no está disponible!

DK - Reservedelstegning endnu ikke til rådighed!

06.12

Pos.	Art.Nr.	Stck.	Artikeltext / Description		Abmessung
22	375 4010	1	Einschraubverschraubung	Nipple	x-GE12-LM M16x1,5 Zn
23	375 4020	1	Einschraubverschraubung	Nipple	x-GE12-LM M18x1,5 Zn
24	375 4039	1	Einschraubverschraubung	Nipple	GE 12-LR 1/2"
25	375 4043	2	Einschraubverschraubung	Nipple	evGE 12-LM M18x1,5
26	375 4500	3	Einstellbare W-Verschraubung	Adjustable angle union	EW12-LM DKO24 GRD M18x1,5
27	375 5081	1	Dichtkantenring	Seal ring	18,2x25,1x5
28	475 2596	1	Hydraulikschlauch	Hydraulic hose	2SN10-900 DKOL M18x1,5
29	475 2598	2	Hydraulikschlauch	Hydraulic hose	2SN10-600 DKOL M18x1,5
30	575 2192	1	Druckspeicher	Pressure accumulator	Typ 1,4L-250 50bar 1/2"
31	575 2269	1	Hydraulikzylinder	Ram	DZ100/45x320-580
32	57510073	1	Hydraulikanlage	Hydraulic assembly	Mont.BG Kris9KA DZ100x320 Komb

Hydraulikanlage/Hydraulic assembly	8
Kristall 9/600 KA	67510077

D - Ersatzteilzeichnung noch nicht verfügbar!

GB - Spare parts drawing is not available yet!

F - Le dessin des pièces n'est pas encore disponible!

NL - Onderdelentekeningen zijn niet aanwezig!

E - El dibujo de las piezas no está disponible!

DK - Reservedelstegning endnu ikke til rådighed!

06.12

Pos.	Art.Nr.	Stck.	Artikeltext / Description		Abmessung
1	301 2997	2	Sechskantschraube	Bolt	M5x60-8.8 Zn DIN931
2	301 3070	2	Sechskantschraube	Bolt	M8x40-8.8 Zn DIN931-A
3	301 7782	1	Bügelschraube	U-bolt	M10x62x60 Zn
4	303 0929	2	Sicherungsmutter	Selflocking nut	DIN985-NM5-8 Zn
5	303 0932	2	Sicherungsmutter	Selflocking nut	DIN985-NM8-8 Zn
6	303 0933	4	Sicherungsmutter	Selflocking nut	DIN985-NM10-8 Zn
7	305 2051	4	Passscheibe	Shim	30x42x1,0 DIN988 Zn
8	305 8867	2	Sicherungsring	Securing ring	30x2 DIN471 Zn
9	313 3003	1	Bolzen mit Verdrehsicherung	Pin with stop	D30x71/79 U-61 Zn
10	313 3025	1	Bolzen mit Verdrehsicherung	Pin with stop	D30x71/89 U-72 Zn
11	323 6348	2	Schmiernippel	Grease nipple	AM10x1 DIN71412
12	325 1602	2	Kennzeichnung	Marking	P2
13	325 1609	2	Kennzeichnung	Marking	T2
14	325 5128	1	Konsolenschelle	Bracket clip	TYP 142 D137-145
15	375 2120	2	Staubkappe, grün	Cap	D26,5 Bg.3
16	375 2205	1	Verbindung	Connection	DKOL12/IGM 16x1,5
17	375 2206	1	Kugelhahn	Valve	HBPA 0602 M18x1,5 Zn DN6
18	375 2515	1	Drosselscheibe Dreibein	Restrictor washer	Dreibein 2,5
19	375 2606	2	Einleger	Insert	DN6 DN8
20	375 2607	4	Griff Halbschale	Handle	-
21	375 2718	2	SVK-Stecker	Hydraulic coupling	BG-3 12L M18x1,5

Hydraulikanlage/Hydraulic assembly	8
Kristall 9/600 KA	67510077

D - Ersatzteilzeichnung noch nicht verfügbar!

GB - Spare parts drawing is not available yet!

F - Le dessin des pièces n'est pas encore disponible!

NL - Onderdelentekeningen zijn niet aanwezig!

E - El dibujo de las piezas no está disponible!

DK - Reservedelstegning endnu ikke til rådighed!

06.12

Pos.	Art.Nr.	Stck.	Artikeltext / Description	Abmessung
22	375 4010	1	Einschraubverschraubung	Nipple x-GE12-LM M16x1,5 Zn
23	375 4020	1	Einschraubverschraubung	Nipple x-GE12-LM M18x1,5 Zn
24	375 4038	4	Einschraubverschraubung	Nipple GE 12-LR 1/4"
25	375 4039	1	Einschraubverschraubung	Nipple GE 12-LR 1/2"
26	375 4043	2	Einschraubverschraubung	Nipple evGE 12-LM M18x1,5
27	375 4500	3	Einstellbare W-Verschraubung	Adjustable angle union EW12-LM DKO24
28	375 4550	3	Einstellbare L-Verschraubung	Adjustable L-union GRD M18x1,5
29	375 5081	1	Dichtkantenring	Seal ring EL12-L M18x1,5
30	475 2596	1	Hydraulikschlauch	Hydraulic hose 18,2x25,1x5
31	475 2598	2	Hydraulikschlauch	Hydraulic hose 2SN10-900 DKOL M18x1,5
32	47510027	2	Hydraulikschlauch	Hydraulic hose 2SN10-600 DKOL M18x1,5
33	575 2050	1	Druckbegrenzungsventil	Pressure limiting valve 2SC08-8600-DKOL12 00°/00°
34	575 2165	1	Rückschlagventil hy.entsperrb.	Nonreturn valve 5-80 bar M18x1,5 30l/min
35	575 2192	1	Druckspeicher	Pressure accumulator RPI 06/05-G
36	575 2269	1	Hydraulikzylinder	Ram Typ 1,4L-250 50bar 1/2"
37	57510073	1	Hydraulikanlage	Hydraulic assembly DZ100/45x320-580 Mont.BG Kris9KA DZ100x320 Komb

Hydraulikanlage/Hydraulic assembly	8
Kristall 9/600 KA	67510078

D - Ersatzteilzeichnung noch nicht verfügbar!

GB - Spare parts drawing is not available yet!

F - Le dessin des pièces n'est pas encore disponible!

NL - Onderdelentekeningen zijn not niet aanwezig!

E - El dibujo de las piezas no está disponible!

DK - Reservedelstegning endnu ikke til rådighed!

06.12

Pos.	Art.Nr.	Stck.	Artikeltext / Description		Abmessung
1	301 0302	8	Flachkopfschraube	Flatheaded bolt	M6x25-4,6 Zn DIN7985
2	301 3226	2	Sechskantschraube	Bolt	M10x30-10.9 Zn DIN933
3	301 7782	1	Bügelschraube	U-bolt	M10x62x60 Zn
4	303 0933	2	Sicherungsmutter	Selflocking nut	DIN985-NM10-8 Zn
5	317 3434	1	Einspannbuchse	Expansion bush	EG50/60x40-DIN1498
6	325 1185	4	Schlauchklemme	Hose clip	110-130 Zn Norma
7	325 1602	2	Kennzeichnung	Marking	P2
8	325 1609	2	Kennzeichnung	Marking	T2
9	375 2120	2	Staubkappe, grün	Cap	D26,5 Bg.3
10	375 2176	2	Drosselplättchen	Throttle plate	D12x1,5 BO 2,5
11	375 2606	2	Einleger	Insert	DN6 DN8
12	375 2607	4	Griff Halbschale	Handle	-
13	375 2718	2	SVK-Stecker	Hydraulic coupling	BG-3 12L M18x1,5
14	375 4020	2	Einschraubverschraubung	Nipple	x-GE12-LM M18x1,5 Zn
15	375 4038	3	Einschraubverschraubung	Nipple	GE 12-LR 1/4"
16	375 4500	2	Einstellbare W-Verschraubung	Adjustable angle union	EW12-LM DKO24 GRD M18x1,5
17	375 4711	1	Stutzen	Stud	x-evGE-12-ED 1/4" DKO 24 GRD
18	375 9961	8	Schellenkörper	Clamp	1/2x215 PP
19	377 4401	1	Kunststoffrohr	Synthetic tube	D90x4,1x800
20	377 4402	1	Kunststoffrohr	Synthetic tube	D90x4,1x1400

Hydraulikanlage/Hydraulic assembly	8
Kristall 9/600 KA	67510078

D - Ersatzteilzeichnung noch nicht verfügbar!

GB - Spare parts drawing is not available yet!

F - Le dessin des pièces n'est pas encore disponible!

NL - Onderdelentekeningen zijn niet aanwezig!

E - El dibujo de las piezas no está disponible!

DK - Reservedelstegning endnu ikke til rådighed!

06.12

Pos.	Art.Nr.	Stck.	Artikeltext / Description		Abmessung
21	475 2492	2	Hydraulikschlauch	Hydraulic hose	2SC08-6900-DKOL12
22	475 4361	1	Schlauchhalter	Holder	80x8x700 4xD12
23	475 9985	1	Hydraulikrohr	Tube	12x2x188
24	575 2161	1	Rückschlagventil	Nonreturn valve	2xGEB140/50GRD RDP 06 1/4
25	575 2318	1	Hydraulikzylinder	Ram	DZ140/70x200-565

Hydraulikanlage/Hydraulic assembly	8
Kristall 9/600 KA	67510079

D - Ersatzteilzeichnung noch nicht verfügbar!

GB - Spare parts drawing is not available yet!

F - Le dessin des pièces n'est pas encore disponible!

NL - Onderdelentekeningen zijn not niet aanwezig!

E - El dibujo de las piezas no está disponible!

DK - Reservedelstegning endnu ikke til rådighed!

06.12

Pos.	Art.Nr.	Stck.	Artikeltext / Description		Abmessung
1	301 0302	8	Flachkopfschraube	Flatheaded bolt	M6x25-4,6 Zn DIN7985
2	301 3226	2	Sechskantschraube	Bolt	M10x30-10.9 Zn DIN933
3	301 7782	1	Bügelschraube	U-bolt	M10x62x60 Zn
4	303 0933	2	Sicherungsmutter	Selflocking nut	DIN985-NM10-8 Zn
5	317 3434	1	Einspannbuchse	Expansion bush	EG50/60x40-DIN1498
6	325 1185	4	Schlauchklemme	Hose clip	110-130 Zn Norma
7	325 1602	2	Kennzeichnung	Marking	P2
8	325 1609	2	Kennzeichnung	Marking	T2
9	375 2120	2	Staubkappe, grün	Cap	D26,5 Bg.3
10	375 2176	2	Drosselplättchen	Throttle plate	D12x1,5 BO 2,5
11	375 2606	2	Einleger	Insert	DN6 DN8
12	375 2607	4	Griff Halbschale	Handle	-
13	375 2718	2	SVK-Stecker	Hydraulic coupling	BG-3 12L M18x1,5
14	375 4020	2	Einschraubverschraubung	Nipple	x-GE12-LM M18x1,5 Zn
15	375 4038	3	Einschraubverschraubung	Nipple	GE 12-LR 1/4"
16	375 4500	2	Einstellbare W-Verschraubung	Adjustable angle union	EW12-LM DKO24 GRD M18x1,5
17	375 4711	1	Stutzen	Stud	x-evGE-12-ED 1/4" DKO 24 GRD
18	375 9961	8	Schellenkörper	Clamp	1/2x215 PP
19	377 4401	1	Kunststoffrohr	Synthetic tube	D90x4,1x800
20	377 4402	1	Kunststoffrohr	Synthetic tube	D90x4,1x1400

Hydraulikanlage/Hydraulic assembly	8
Kristall 9/600 KA	67510079

D - Ersatzteilzeichnung noch nicht verfügbar!

GB - Spare parts drawing is not available yet!

F - Le dessin des pièces n'est pas encore disponible!

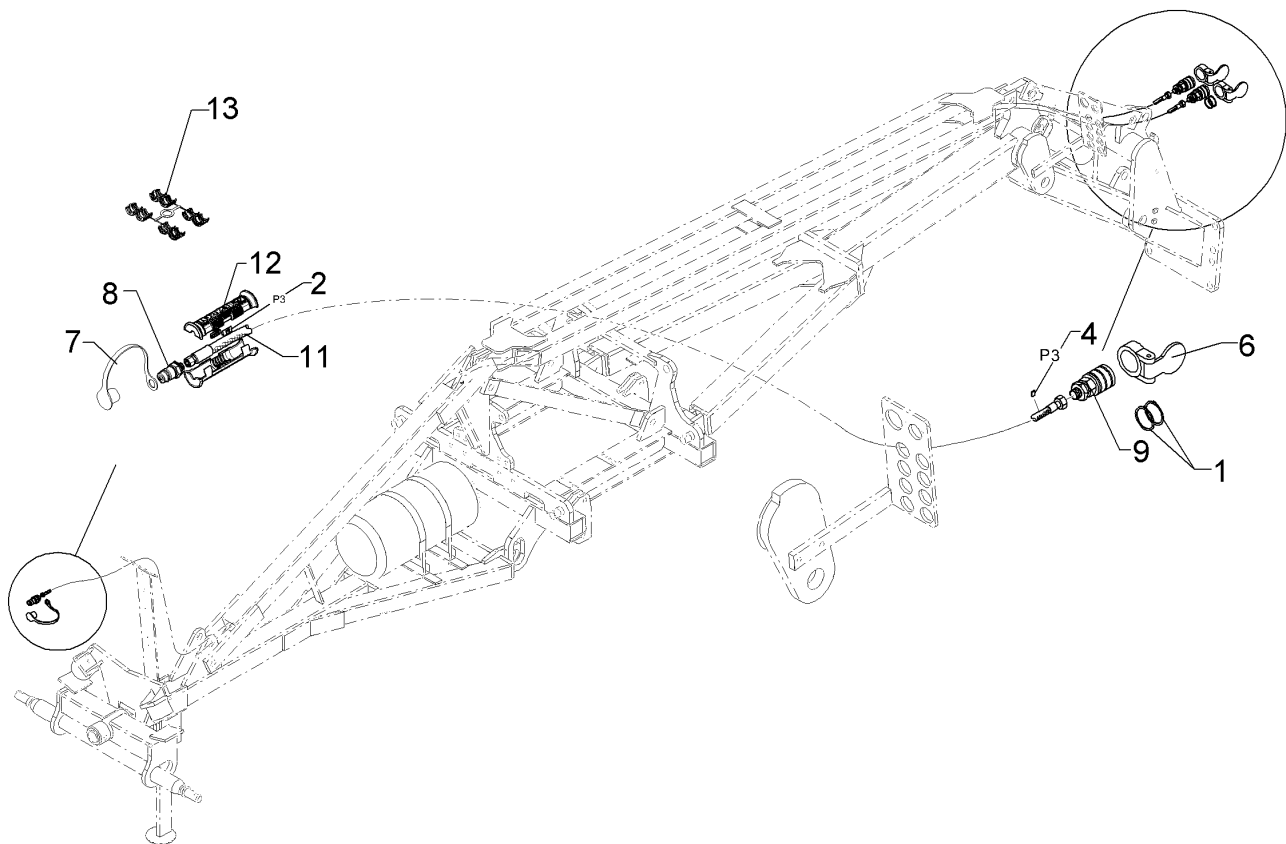
NL - Onderdelentekeningen zijn niet aanwezig!

E - El dibujo de las piezas no está disponible!

DK - Reservedelstegning endnu ikke til rådighed!

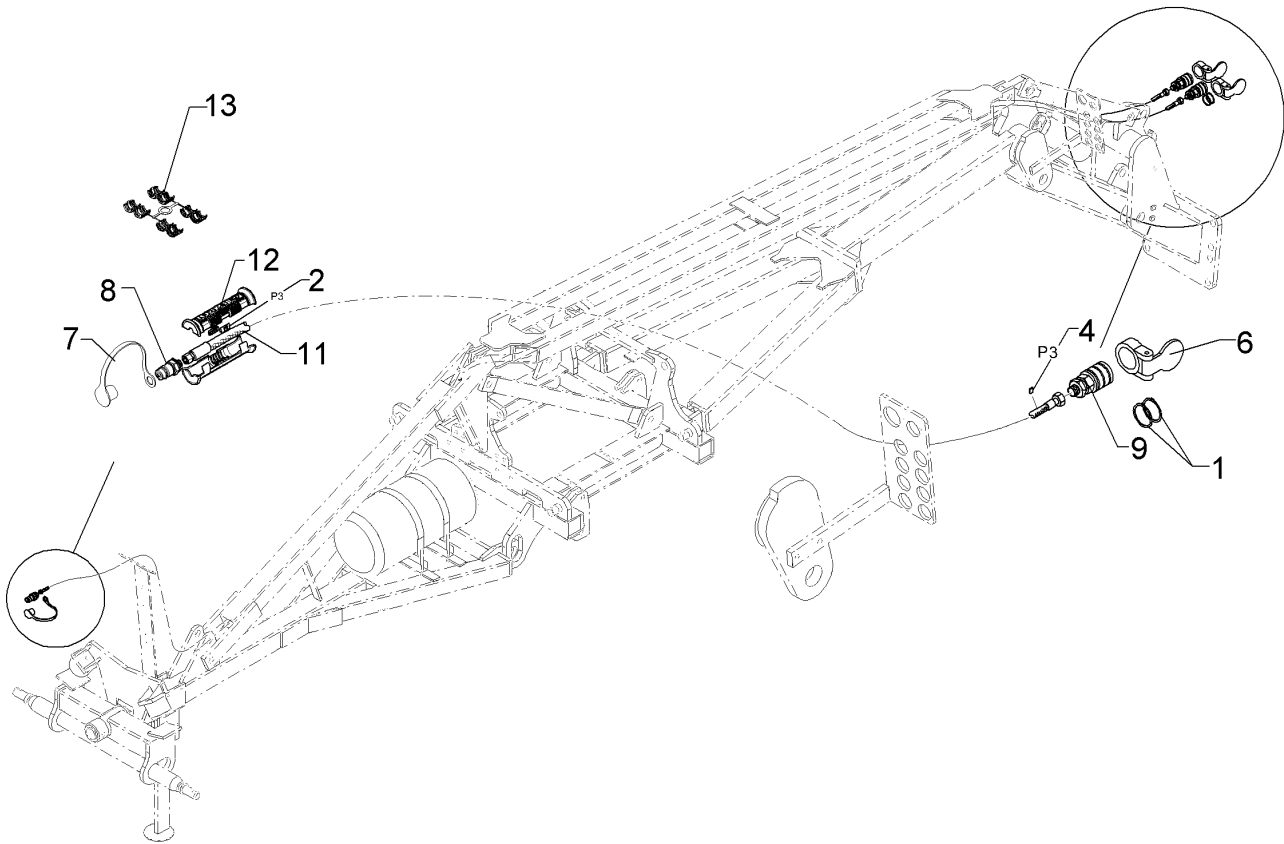
06.12

Pos.	Art.Nr.	Stck.	Artikeltext / Description		Abmessung
21	475 4361	1	Schlauchhalter	Holder	80x8x700 4xD12
22	475 9985	1	Hydraulikrohr	Tube	12x2x188
23	47510031	2	Hydraulikschlauch	Hydraulic hose	2xGEB140/50GRD
24	575 2161	1	Rückschlagventil	Nonreturn valve	2SC08-7400-DKOL12
25	575 2318	1	Hydraulikzylinder	Ram	RDP 06 1/4
					DZ140/70x200-565



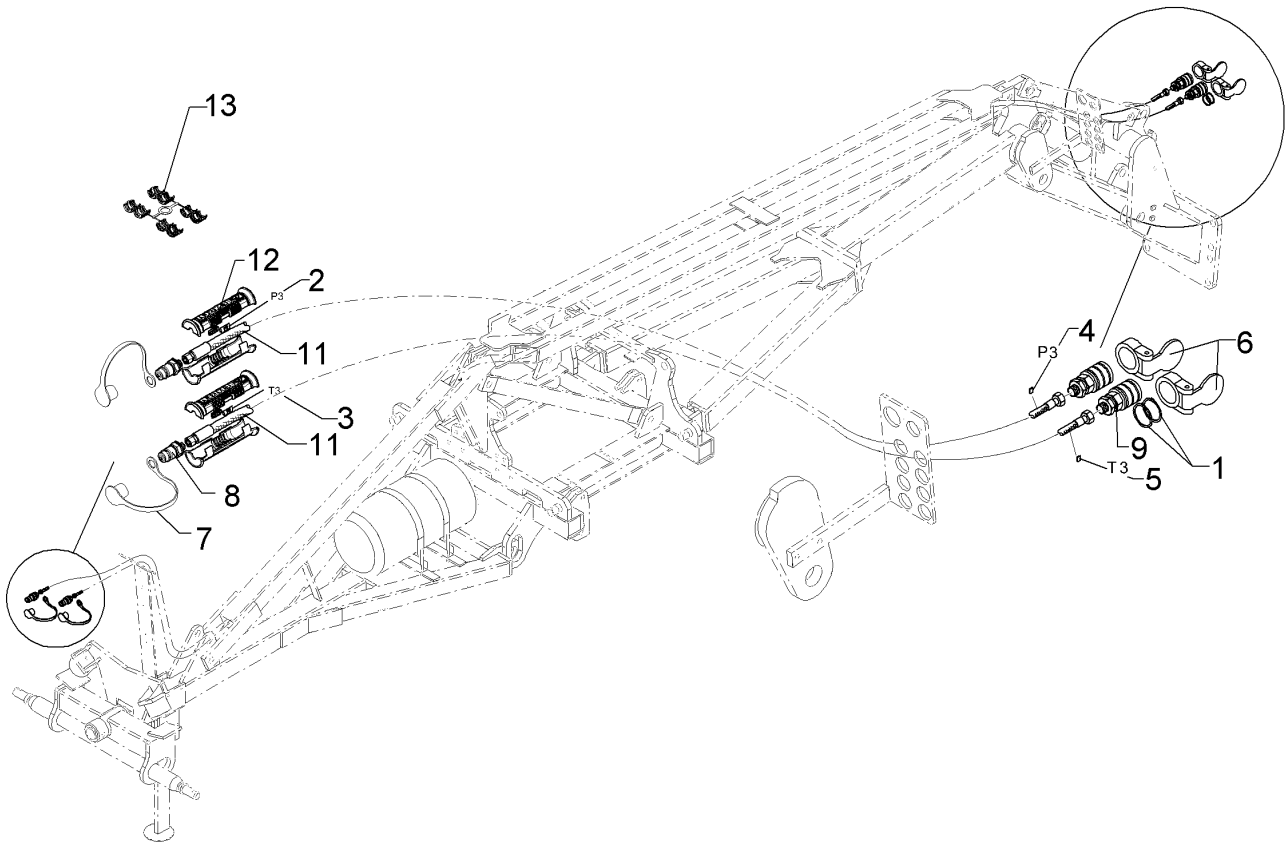
06.12

Pos.	Art.Nr.	Stck.	Artikeltext / Description		Abmessung
1	305 8871	2	Sicherungsring	Securing ring	38x1,75 DIN471 Zn
2	325 1523	1	Kennzeichnung	Marking	P3
4	325 1603	2	Kennzeichnung	Marking	P3
6	375 2101	1	Staubschutzklappe blau	Dust protection flap	BG 3 D38
7	375 2121	1	Staubkappe, blau	Cap	D26,5 Bg.3
8	375 2718	1	SVK-Stecker	Hydraulic coupling	BG-3 12L M18x1,5
9	375 2735	1	SVK-Muffe	SVK-socket	CEL12 M18x1,5 BG3
11	475 3143	1	Hydraulikschlauch	Hydraulic hose	1SN08-8100-DKOL12
12	375 2607	2	Griff Halbschale	Handle	-
13	375 2606	1	Einleger	Insert	DN6 DN8



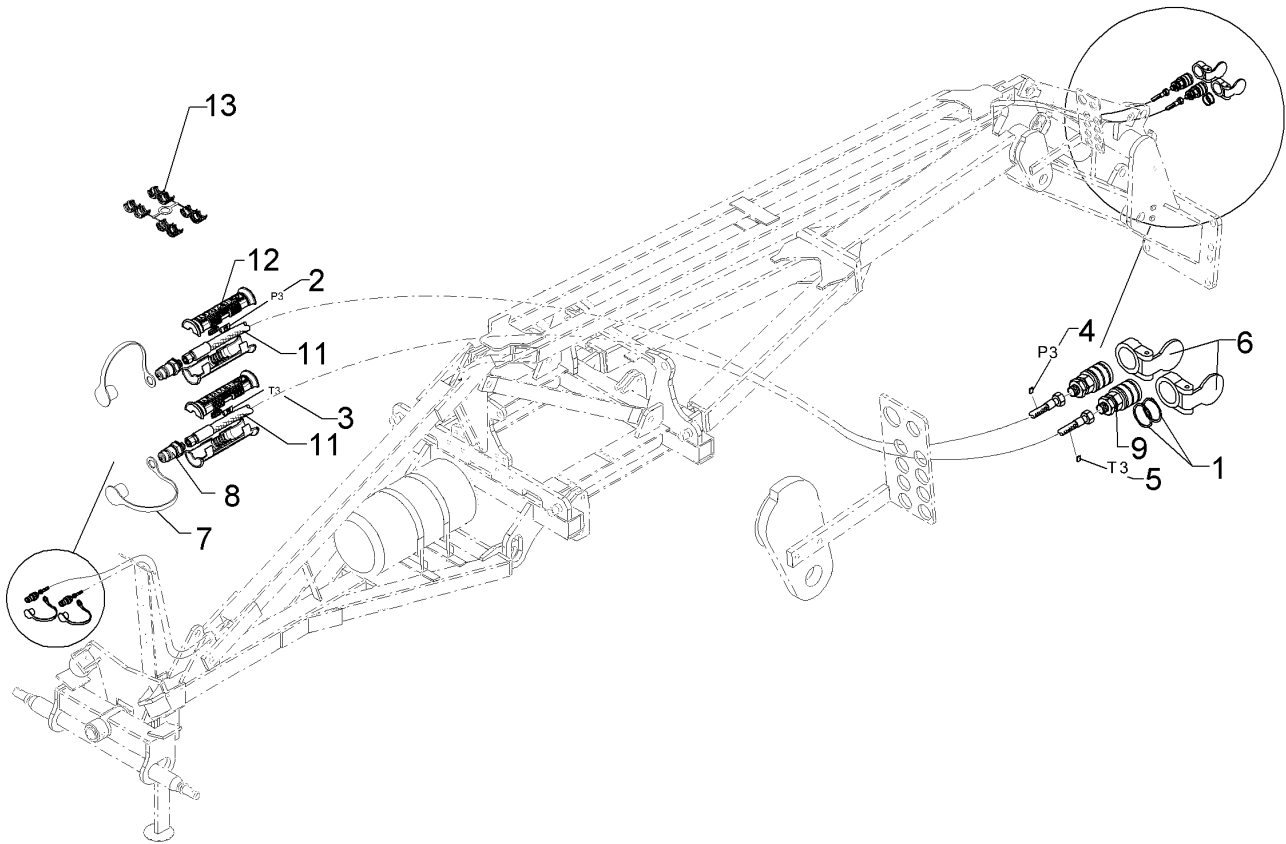
06.12

Pos.	Art.Nr.	Stck.	Artikeltext / Description		Abmessung
1	305 8871	2	Sicherungsring	Securing ring	38x1,75 DIN471 Zn
2	325 1523	1	Kennzeichnung	Marking	P3
3	325 1603	2	Kennzeichnung	Marking	P3
4	375 2101	1	Staubschutzklappe blau	Dust protection flap	BG 3 D38
5	375 2121	1	Staubkappe, blau	Cap	D26,5 Bg.3
6	375 2606	1	Einleger	Insert	DN6 DN8
7	375 2607	2	Griff Halbschale	Handle	-
8	375 2718	1	SVK-Stecker	Hydraulic coupling	BG-3 12L M18x1,5
9	375 2735	1	SVK-Muffe	SVK-socket	CEL12 M18x1,5 BG3
10	47510027	1	Hydraulikschlauch	Hydraulic hose	2SC08-8600-DKOL12 00°/00°



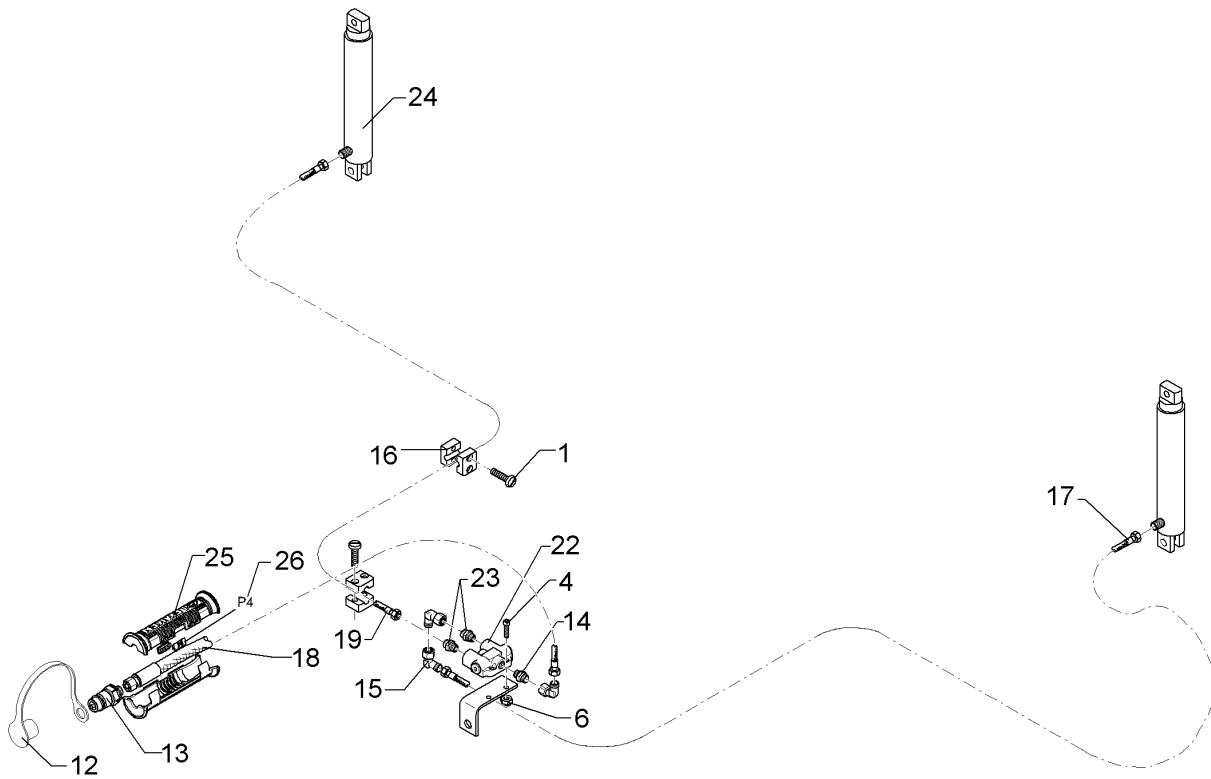
06.12

Pos.	Art.Nr.	Stck.	Artikeltext / Description		Abmessung
1	305 8871	4	Sicherungsring	Securing ring	38x1,75 DIN471 Zn
2	325 1523	1	Kennzeichnung	Marking	P3
3	325 1530	1	Kennzeichnung	Marking	T3
4	325 1603	2	Kennzeichnung	Marking	P3
5	325 1610	2	Kennzeichnung	Marking	T3
6	375 2101	2	Staubschutzklappe blau	Dust protection flap	BG 3 D38
7	375 2121	2	Staubkappe, blau	Cap	D26,5 Bg.3
8	375 2718	2	SVK-Stecker	Hydraulic coupling	BG-3 12L M18x1,5
9	375 2735	2	SVK-Muffe	SVK-socket	CEL12 M18x1,5 BG3
11	47510128	2	Hydraulikschlauch	Hydraulic hose	2SN08-9100-DKOL12
12	375 2607	4	Griff Halbschale	Handle	-
13	375 2606	2	Einleger	Insert	DN6 DN8



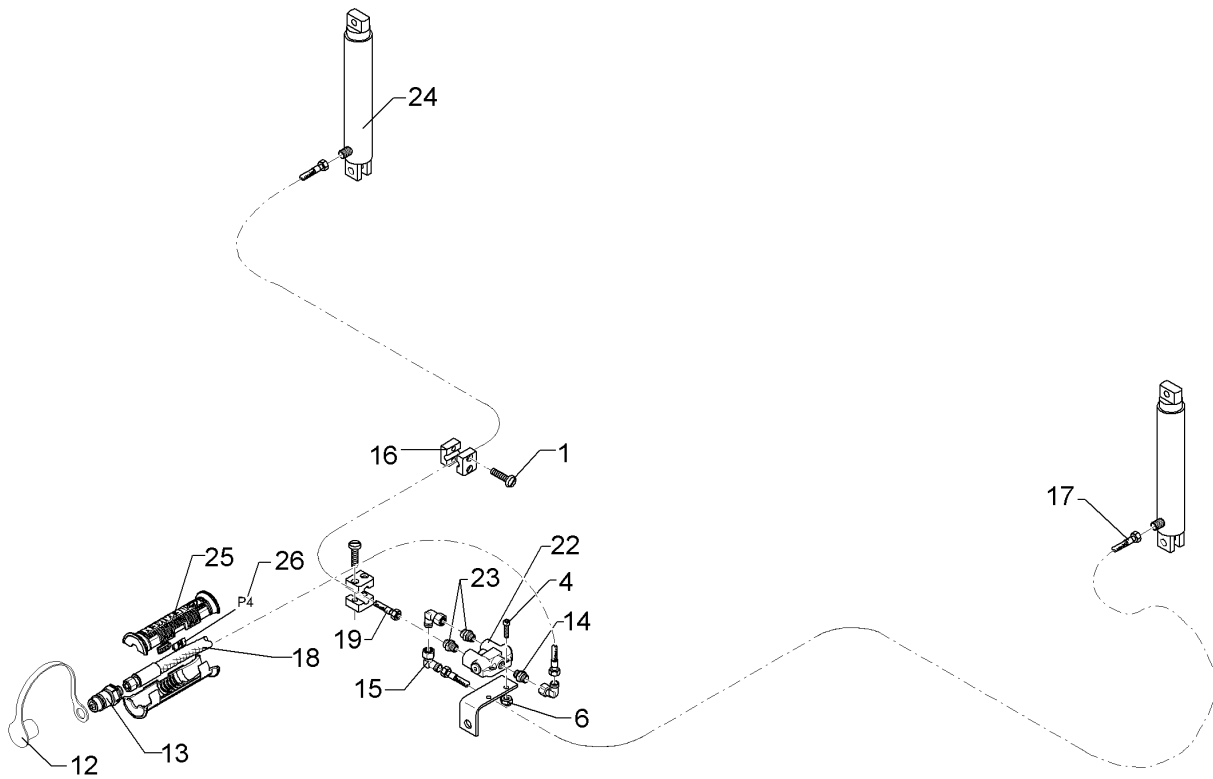
06.12

Pos.	Art.Nr.	Stck.	Artikeltext / Description		Abmessung
1	305 8871	4	Sicherungsring	Securing ring	38x1,75 DIN471 Zn
2	325 1523	1	Kennzeichnung	Marking	P3
3	325 1530	1	Kennzeichnung	Marking	T3
4	325 1603	2	Kennzeichnung	Marking	P3
5	325 1610	2	Kennzeichnung	Marking	T3
6	375 2101	2	Staubschutzklappe blau	Dust protection flap	BG 3 D38
7	375 2121	2	Staubkappe, blau	Cap	D26,5 Bg.3
8	375 2718	2	SVK-Stecker	Hydraulic coupling	BG-3 12L M18x1,5
9	375 2735	2	SVK-Muffe	SVK-socket	CEL12 M18x1,5 BG3
11	47510027	2	Hydraulikschlauch	Hydraulic hose	2SC08-8600-DKOL12 00°/00°
12	375 2607	4	Griff Halbschale	Handle	-
13	375 2606	2	Einleger	Insert	DN6 DN8



06.12

Pos.	Art.Nr.	Stck.	Artikeltext / Description		Abmessung
1	301 0301	16	Flachkopfschraube	Flatheaded bolt	M6x20-4,6 Zn DIN7985
4	301 6068	2	Zylinderschraube	Allen screw	M8x30-8.8 Zn DIN912
6	303 0932	2	Sicherungsmutter	Selflocking nut	DIN985-NM8-8 Zn
7	303 0933	8	Sicherungsmutter	Selflocking nut	DIN985-NM10-8 Zn
12	375 2122	1	Staubkappe, schwarz	Cap, black	D26,5 Bg.3
13	375 2718	1	SVK-Stecker	Hydraulic coupling	BG-3 12L M18x1,5
14	375 4020	1	Einschraubverschraubung	Nipple	x-GE12-LM M18x1,5 Zn
15	375 4500	4	Einstellbare W-Verschraubung	Adjustable angle union	EW12-LM DKO24 GRD M18x1,5 1/2x112A PP
16	375 9960	8	Schellenkörper	Clamp	
17	475 3051	2	Hydraulikschlauch	Hydraulic hose	MTH06-3500 DKOL12/DKOL12
18	47510116	1	Hydraulikschlauch	Hydraulic hose	2SN08-4400-DKOL12
22	575 2141	1	Ventil m.Drossel Spuranreißer	Valve	M18x1,5
23	575 2186	2	Drosselrückschlagventil	Throttle nonreturn valve	7Liter SW24 M18x1,5
24	575 2312	2	Plunger-Zylinder	Plunger-ram	40-210-378 2xD20,25
25	375 2607	2	Griff Halbschale	Handle	-
26	325 1604	2	Kennzeichnung	Marking	P4
27	375 2606	1	Einleger	Insert	DN6 DN8



06.12

Pos.	Art.Nr.	Stck.	Artikeltext / Description		Abmessung
1	301 0301	16	Flachkopfschraube	Flatheaded bolt	M6x20-4,6 Zn DIN7985
2	301 6068	2	Zylinderschraube	Allen screw	M8x30-8.8 Zn DIN912
3	303 0932	2	Sicherungsmutter	Selflocking nut	DIN985-NM8-8 Zn
4	303 0933	8	Sicherungsmutter	Selflocking nut	DIN985-NM10-8 Zn
5	325 1604	2	Kennzeichnung	Marking	P4
6	375 2122	1	Staubkappe, schwarz	Cap, black	D26,5 Bg.3
7	375 2606	1	Einleger	Insert	DN6 DN8
8	375 2607	2	Griff Halbschale	Handle	-
9	375 2718	1	SVK-Stecker	Hydraulic coupling	BG-3 12L M18x1,5
10	375 4020	1	Einschraubverschraubung	Nipple	x-GE12-LM M18x1,5 Zn
11	375 4500	4	Einstellbare W-Verschraubung	Adjustable angle union	EW12-LM DKO24 GRD M18x1,5
12	375 9960	8	Schellenkörper	Clamp	1/2x112A PP
13	475 3051	2	Hydraulikschlauch	Hydraulic hose	MTH06-3500
14	47510029	1	Hydraulikschlauch	Hydraulic hose	DKOL12/DKOL12 2SN08-4900-DKOL12
15	575 2141	1	Ventil m.Drossel Spuranreißer	Valve	M18x1,5
16	575 2186	2	Drosselrückschlagventil	Throttle nonreturn valve	7Liter SW24 M18x1,5
17	575 2312	2	Plunger-Zylinder	Plunger-ram	40-210-378 2xD20,25

Hydraulikleitungen Spuranreiß./HY-pipe assembly	8
---	---

Kristall 9/600 KA	67510091
-------------------	----------

D - Ersatzteilzeichnung noch nicht verfügbar!

GB - Spare parts drawing is not available yet!

F - Le dessin des pièces n'est pas encore disponible!

NL - Onderdelentekeningen zijn not niet aanwezig!

E - El dibujo de las piezas no está disponible!

DK - Reservedelstegning endnu ikke til rådighed!

06.12

Pos.	Art.Nr.	Stck.	Artikeltext / Description		Abmessung
1	305 8871	2	Sicherungsring	Securing ring	38x1,75 DIN471 Zn
2	325 1524	1	Kennzeichnung	Marking	P4
3	325 1604	2	Kennzeichnung	Marking	P4
4	375 2102	1	Staubschutzklappe schwarz	Dust protection flap	BG 3 D38
5	375 2122	1	Staubkappe, schwarz	Cap, black	D26,5 Bg.3
6	375 2606	1	Einleger	Insert	DN6 DN8
7	375 2607	2	Griff Halbschale	Handle	-
8	375 2718	1	SVK-Stecker	Hydraulic coupling	BG-3 12L M18x1,5
9	375 2735	1	SVK-Muffe	SVK-socket	CEL12 M18x1,5 BG3
10	47510115	1	Hydraulikschlauch	Hydraulic hose	2SN10-9100 DKOL12/DKOL12

Hydraulikleitungen Spuranreiß./HY-pipe assembly	8
---	---

Kristall 9/600 KA	67510092
-------------------	----------

D - Ersatzteilzeichnung noch nicht verfügbar!

GB - Spare parts drawing is not available yet!

F - Le dessin des pièces n'est pas encore disponible!

NL - Onderdelentekeningen zijn not niet aanwezig!

E - El dibujo de las piezas no está disponible!

DK - Reservedelstegning endnu ikke til rådighed!

06.12

Pos.	Art.Nr.	Stck.	Artikeltext / Description		Abmessung
1	305 8871	2	Sicherungsring	Securing ring	38x1,75 DIN471 Zn
2	325 1524	1	Kennzeichnung	Marking	P4
3	325 1604	2	Kennzeichnung	Marking	P4
4	375 2102	1	Staubschutzklappe schwarz	Dust protection flap	BG 3 D38
5	375 2122	1	Staubkappe, schwarz	Cap, black	D26,5 Bg.3
6	375 2606	1	Einleger	Insert	DN6 DN8
7	375 2607	2	Griff Halbschale	Handle	-
8	375 2718	1	SVK-Stecker	Hydraulic coupling	BG-3 12L M18x1,5
9	375 2735	1	SVK-Muffe	SVK-socket	CEL12 M18x1,5 BG3
10	47510027	1	Hydraulikschlauch	Hydraulic hose	2SC08-8600-DKOL12 00°/00°

D - Ersatzteilzeichnung noch nicht verfügbar!

GB - Spare parts drawing is not available yet!

F - Le dessin des pièces n'est pas encore disponible!

NL - Onderdelentekeningen zijn niet aanwezig!

E - El dibujo de las piezas no está disponible!

DK - Reservedelstegning endnu ikke til rådighed!

06.12

Pos.	Art.Nr.	Stck.	Artikeltext / Description	Abmessung	
1	301 7778	2	Bügelschraube	U-bolt	M10x52x92 Zn
2	303 0933	4	Sicherungsmutter	Selflocking nut	DIN985-NM10-8 Zn
3	305 8871	4	Sicherungsring	Securing ring	38x1,75 DIN471 Zn
4	305 8875	4	Sicherungsring	Securing ring	40x2,5 DIN471
5	325 1190	4	Schlauchklemme	Hose clip	160-180 V2A
6	325 1192	2	Schlauchklemme	Hose clip	190-210 V2A
7	325 1526	2	Kennzeichnung	Marking	P6
8	325 1533	2	Kennzeichnung	Marking	T6
9	375 2103	1	Staubschutzklappe gelb	Dust protection flap	BG 3 D38
10	375 2104	1	Staubschutzklappe weiss	Dust protection flap	BG 3 D38
11	375 2123	1	Staubkappe, gelb	Cap	D26,5 Bg.3
12	375 2124	1	Staubkappe, weiß	Cap, white	D26,5 Bg.3
13	375 2736	2	SVK-Muffe	SVK-socket	BG-3 15L CEL M22x1,5 SW-27
14	375 2737	2	SVK-Muffe	SVK-socket	BG-3 CEL15 M22x1,5
15	377 4402	2	Kunststoffrohr	Synthetic tube	D90x4,1x1400
16	377 4403	1	Kunststoffrohr	Synthetic tube	D90x4,1x1600
17	475 3128	2	Hydraulikschlauch	Hydraulic hose	2SN12-9100 DKOL15/DKOL15

D - Ersatzteilzeichnung noch nicht verfügbar!

GB - Spare parts drawing is not available yet!

F - Le dessin des pièces n'est pas encore disponible!

NL - Onderdelentekeningen zijn niet aanwezig!

E - El dibujo de las piezas no está disponible!

DK - Reservedelstegning endnu ikke til rådighed!

06.12

Pos.	Art.Nr.	Stck.	Artikeltext / Description	Abmessung	
1	301 7778	2	Bügelschraube	U-bolt	M10x52x92 Zn
2	303 0933	4	Sicherungsmutter	Selflocking nut	DIN985-NM10-8 Zn
3	305 8871	4	Sicherungsring	Securing ring	38x1,75 DIN471 Zn
4	305 8875	4	Sicherungsring	Securing ring	40x2,5 DIN471
5	325 1190	4	Schlauchklemme	Hose clip	160-180 V2A
6	325 1192	2	Schlauchklemme	Hose clip	190-210 V2A
7	325 1526	2	Kennzeichnung	Marking	P6
8	325 1533	2	Kennzeichnung	Marking	T6
9	375 2103	1	Staubschutzklappe gelb	Dust protection flap	BG 3 D38
10	375 2104	1	Staubschutzklappe weiss	Dust protection flap	BG 3 D38
11	375 2123	1	Staubkappe, gelb	Cap	D26,5 Bg.3
12	375 2124	1	Staubkappe, weiß	Cap, white	D26,5 Bg.3
13	375 2736	2	SVK-Muffe	SVK-socket	BG-3 15L CEL M22x1,5 SW-27
14	375 2737	2	SVK-Muffe	SVK-socket	BG-3 CEL15 M22x1,5
15	377 4402	2	Kunststoffrohr	Synthetic tube	D90x4,1x1400
16	377 4403	1	Kunststoffrohr	Synthetic tube	D90x4,1x1600
17	47510028	2	Hydraulikschlauch	Hydraulic hose	2SN12-8400 M22x1,5

Hydraulikleitungen Antrieb/HY-pipe assembly	8
Kristall 9/600 KA	67510095

D - Ersatzteilzeichnung noch nicht verfügbar!

GB - Spare parts drawing is not available yet!

F - Le dessin des pièces n'est pas encore disponible!

NL - Onderdelentekeningen zijn niet aanwezig!

E - El dibujo de las piezas no está disponible!

DK - Reservedelstegning endnu ikke til rådighed!

06.12

Pos.	Art.Nr.	Stck.	Artikeltext / Description		Abmessung
1	301 7778	2	Bügelschraube	U-bolt	M10x52x92 Zn
2	303 0933	4	Sicherungsmutter	Selflocking nut	DIN985-NM10-8 Zn
3	305 6982	2	Scheibe	Washer	R22/68x5 DIN440-St Zn
4	305 8871	2	Sicherungsring	Securing ring	38x1,75 DIN471 Zn
5	325 1331	2	Kabelbinder	Clip	4,7x186
6	325 1526	1	Kennzeichnung	Marking	P6
7	325 1533	1	Kennzeichnung	Marking	T6
8	375 2103	1	Staubschutzklappe gelb	Dust protection flap	BG 3 D38
9	375 2123	1	Staubkappe, gelb	Cap	D26,5 Bg.3
10	375 2162	1	Staubstecker rot	Plastic male probe	BG.6
11	375 2168	1	Staubkappe	Dust cap	BG.6 rot
12	375 2720	1	SVK-Stecker	Hydraulic coupling	SVK-BG 6 M22x1,5
13	375 2736	1	SVK-Muffe	SVK-socket	BG-3 15L CEL M22x1,5 SW-27
14	375 2737	1	SVK-Muffe	SVK-socket	BG-3 CEL15 M22x1,5
15	375 2738	1	SVK-Muffe	SVK-socket	BG.6 M22x1,5
16	377 4402	2	Kunststoffrohr	Synthetic tube	D90x4,1x1400
17	377 4403	1	Kunststoffrohr	Synthetic tube	D90x4,1x1600
18	475 3128	1	Hydraulikschlauch	Hydraulic hose	2SN12-9100 DKOL15/DKOL15
19	475 3129	1	Hydraulikschlauch	Hydraulic hose	1SN16-9100 DKOL15/DKOL15

Hydraulikleitungen Antrieb/HY-pipe assembly	8
Kristall 9/600 KA	67510096

D - Ersatzteilzeichnung noch nicht verfügbar!

GB - Spare parts drawing is not available yet!

F - Le dessin des pièces n'est pas encore disponible!

NL - Onderdelentekeningen zijn niet aanwezig!

E - El dibujo de las piezas no está disponible!

DK - Reservedelstegning endnu ikke til rådighed!

06.12

Pos.	Art.Nr.	Stck.	Artikeltext / Description		Abmessung
1	301 7778	2	Bügelschraube	U-bolt	M10x52x92 Zn
2	303 0933	4	Sicherungsmutter	Selflocking nut	DIN985-NM10-8 Zn
3	305 6982	2	Scheibe	Washer	R22/68x5 DIN440-St Zn
4	305 8871	2	Sicherungsring	Securing ring	38x1,75 DIN471 Zn
5	325 1331	2	Kabelbinder	Clip	4,7x186
6	325 1526	1	Kennzeichnung	Marking	P6
7	325 1533	1	Kennzeichnung	Marking	T6
8	375 2103	1	Staubschutzklappe gelb	Dust protection flap	BG 3 D38
9	375 2123	1	Staubkappe, gelb	Cap	D26,5 Bg.3
10	375 2162	1	Staubstecker rot	Plastic male probe	BG.6
11	375 2168	1	Staubkappe	Dust cap	BG.6 rot
12	375 2720	1	SVK-Stecker	Hydraulic coupling	SVK-BG 6 M22x1,5
13	375 2736	1	SVK-Muffe	SVK-socket	BG-3 15L CEL M22x1,5 SW-27
14	375 2737	1	SVK-Muffe	SVK-socket	BG-3 CEL15 M22x1,5
15	375 2738	1	SVK-Muffe	SVK-socket	BG.6 M22x1,5
16	377 4402	2	Kunststoffrohr	Synthetic tube	D90x4,1x1400
17	377 4403	1	Kunststoffrohr	Synthetic tube	D90x4,1x1600
18	475 3129	1	Hydraulikschlauch	Hydraulic hose	1SN16-9100
19	47510028	2	Hydraulikschlauch	Hydraulic hose	DKOL15/DKOL15 2SN12-8400 M22x1,5

Hydraulische Bremsanlage/Hydraulic braking assembly	8
Kristall 9/600 KA	67510121

D - Ersatzteilzeichnung noch nicht verfügbar!

GB - Spare parts drawing is not available yet!

F - Le dessin des pièces n'est pas encore disponible!

NL - Onderdelentekeningen zijn niet aanwezig!

E - El dibujo de las piezas no está disponible!

DK - Reservedelstegning endnu ikke til rådighed!

06.12

Pos.	Art.Nr.	Stck.	Artikeltext / Description		Abmessung
1	575 2249	2	Hydraulikzylinder EW	Hydraulic ram SA	EZ30-110/320

Hydr. Bremsanlage Transport/HY-brake assembly transport	8
Kristall 9/600 KA	67510122

D - Ersatzteilzeichnung noch nicht verfügbar!

GB - Spare parts drawing is not available yet!

F - Le dessin des pièces n'est pas encore disponible!

NL - Onderdelentekeningen zijn niet aanwezig!

E - El dibujo de las piezas no está disponible!

DK - Reservedelstegning endnu ikke til rådighed!

06.12

Pos.	Art.Nr.	Stck.	Artikeltext / Description		Abmessung
1	575 2249	1	Hydraulikzylinder EW	Hydraulic ram SA	EZ30-110/320

Hydr. Bremsanlage Transport/HY-brake assembly transport	8
Kristall 9/600 KA	67510123

D - Ersatzteilzeichnung noch nicht verfügbar!

GB - Spare parts drawing is not available yet!

F - Le dessin des pièces n'est pas encore disponible!

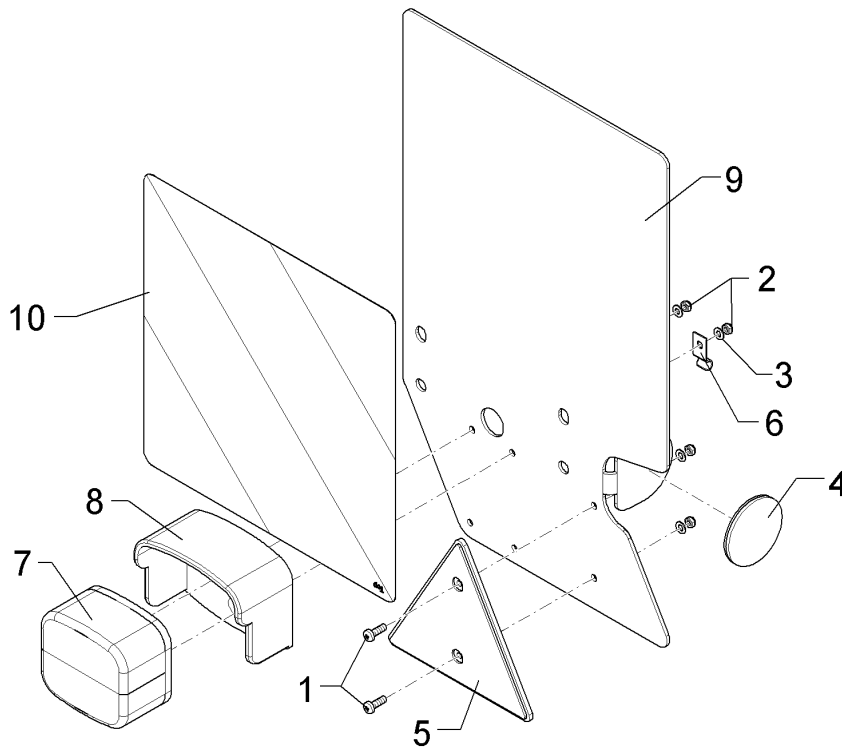
NL - Onderdelentekeningen zijn niet aanwezig!

E - El dibujo de las piezas no está disponible!

DK - Reservedelstegning endnu ikke til rådighed!

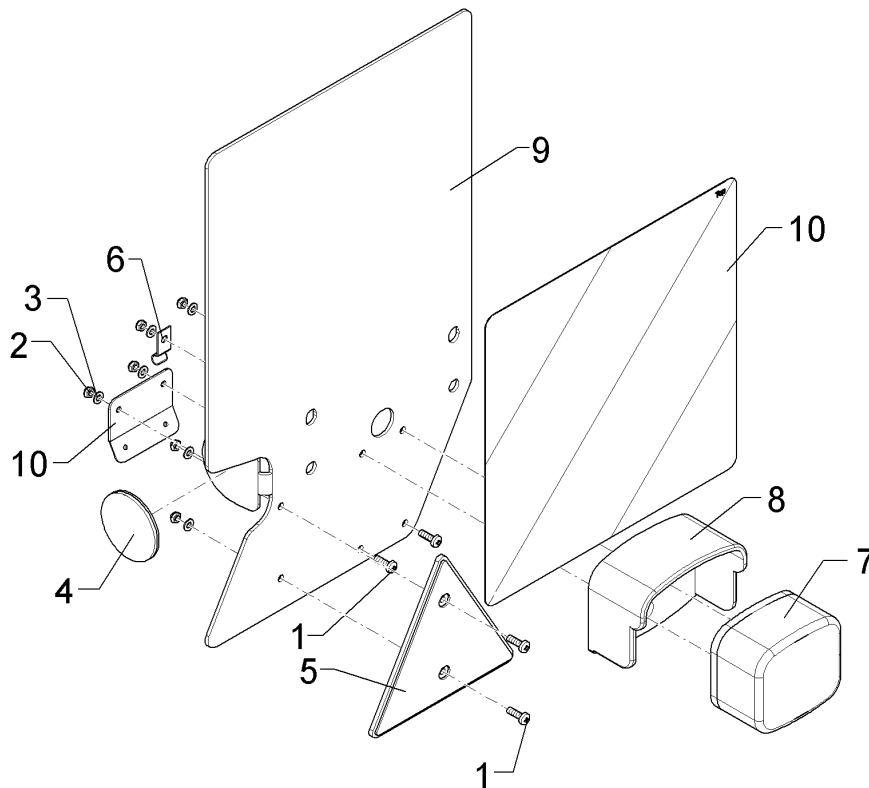
06.12

Pos.	Art.Nr.	Stck.	Artikeltext / Description	Abmessung	
1	575 2249	1	Hydraulikzylinder EW	Hydraulic ram SA	EZ30-110/320



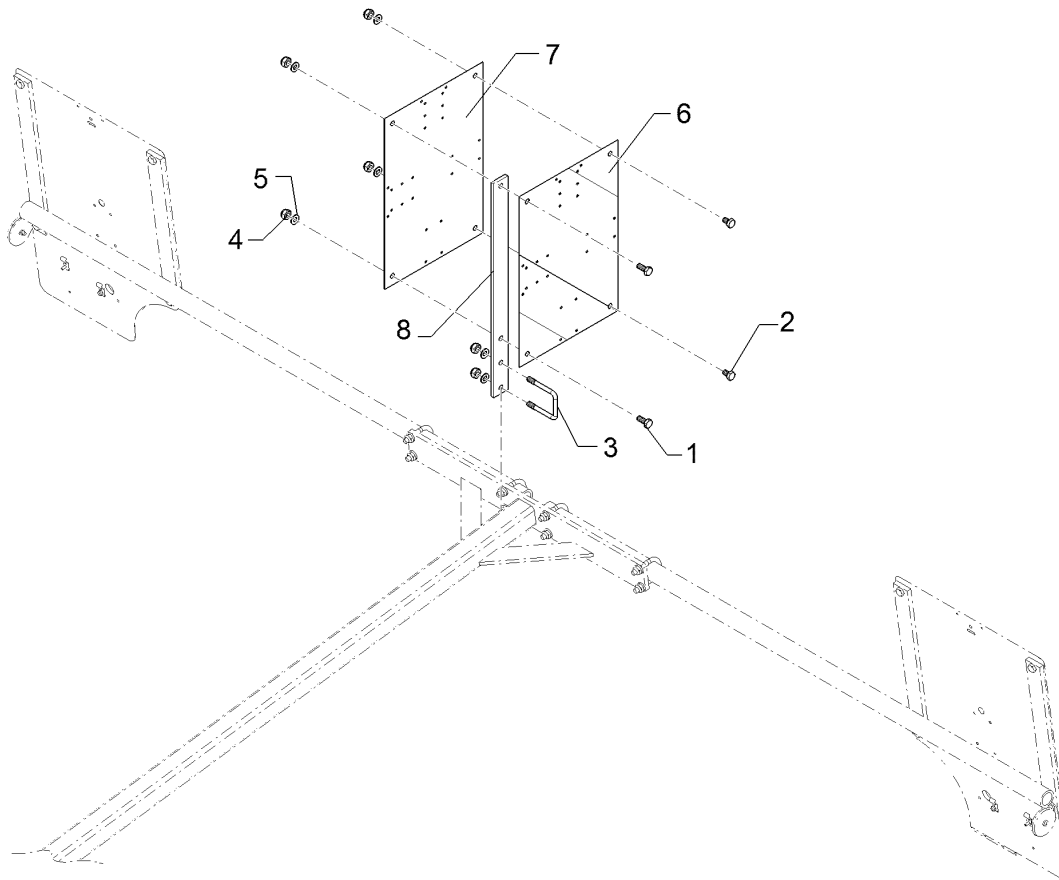
06.12

Pos.	Art.Nr.	Stck.	Artikeltext / Description		Abmessung
1	30110003	2	Flachkopfschraube	Flatheaded bolt	M5x16-4,6 Zn DIN7985
2	303 0929	4	Sicherungsmutter	Selflocking nut	DIN985-NM5-8 Zn
3	305 8569	4	Scheibe	Washer	5,3 DIN125 Zn
4	321 9919	1	Rückstrahler gelb selbstkl.	Self-adh. reflector, yellow	6200GK
5	321 9931	1	Rückstrahler dreieckig	Reflector	177S
6	325 5142	1	Schelle	Clamp	96/8
7	373 3140	1	Rückleuchte	Rear light	95RGE0,1HD
8	373 3801	1	Schutzhaube hinten	Rear cover	SH95
9	470 1758	1	Grundplatte	Basic plate	3x296x478 RE 3Eck
10	321 9912	1	Warntafel-Klebefolie	Bonding sheet-warning board	282x282 TP-ESC-B 08225 RE



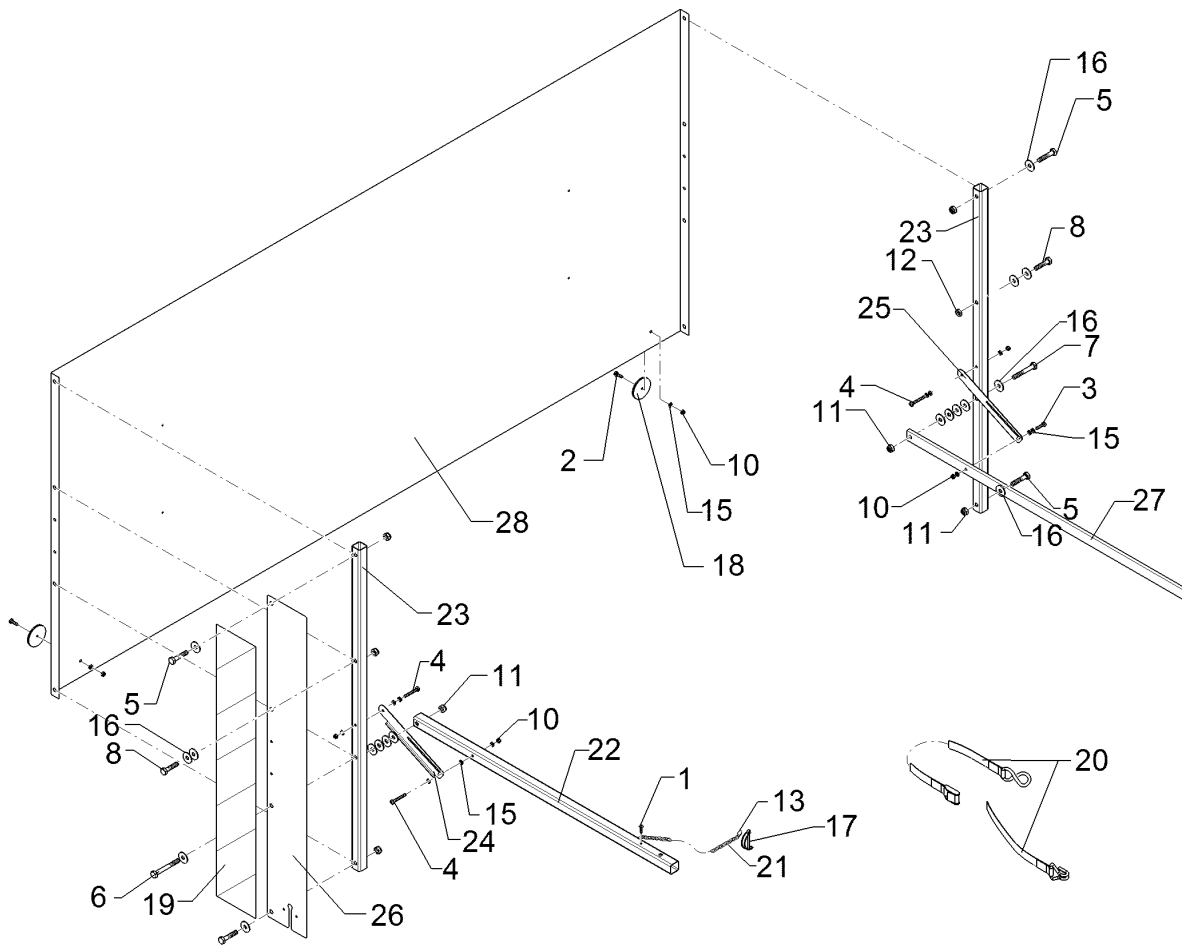
06.12

Pos.	Art.Nr.	Stck.	Artikeltext / Description		Abmessung
1	30110003	4	Flachkopfschraube	Flatheaded bolt	M5x16-4,6 Zn DIN7985
2	303 0929	6	Sicherungsmutter	Selflocking nut	DIN985-NM5-8 Zn
3	305 8569	6	Scheibe	Washer	5,3 DIN125 Zn
4	321 9919	1	Rückstrahler gelb selbstkl.	Self-adh. reflector, yellow	6200GK
5	321 9931	1	Rückstrahler dreieckig	Reflector	177S
6	325 5142	1	Schelle	Clamp	96/8
7	373 3141	1	Rückleuchte	Rear light	95KLGE0,1HD
8	373 3801	1	Schutzhaube hinten	Rear cover	SH95
9	470 1759	1	Grundplatte	Basic plate	3x296x478 LI 3Eck
10	321 9913	1	Warntafel-Klebefolie	Bonding sheet-warning board	282x282 TP-ESC-B 08225 LI
11	321 9987	1	Kennzeichenhalter	Holder	58,0x01,5x70,0



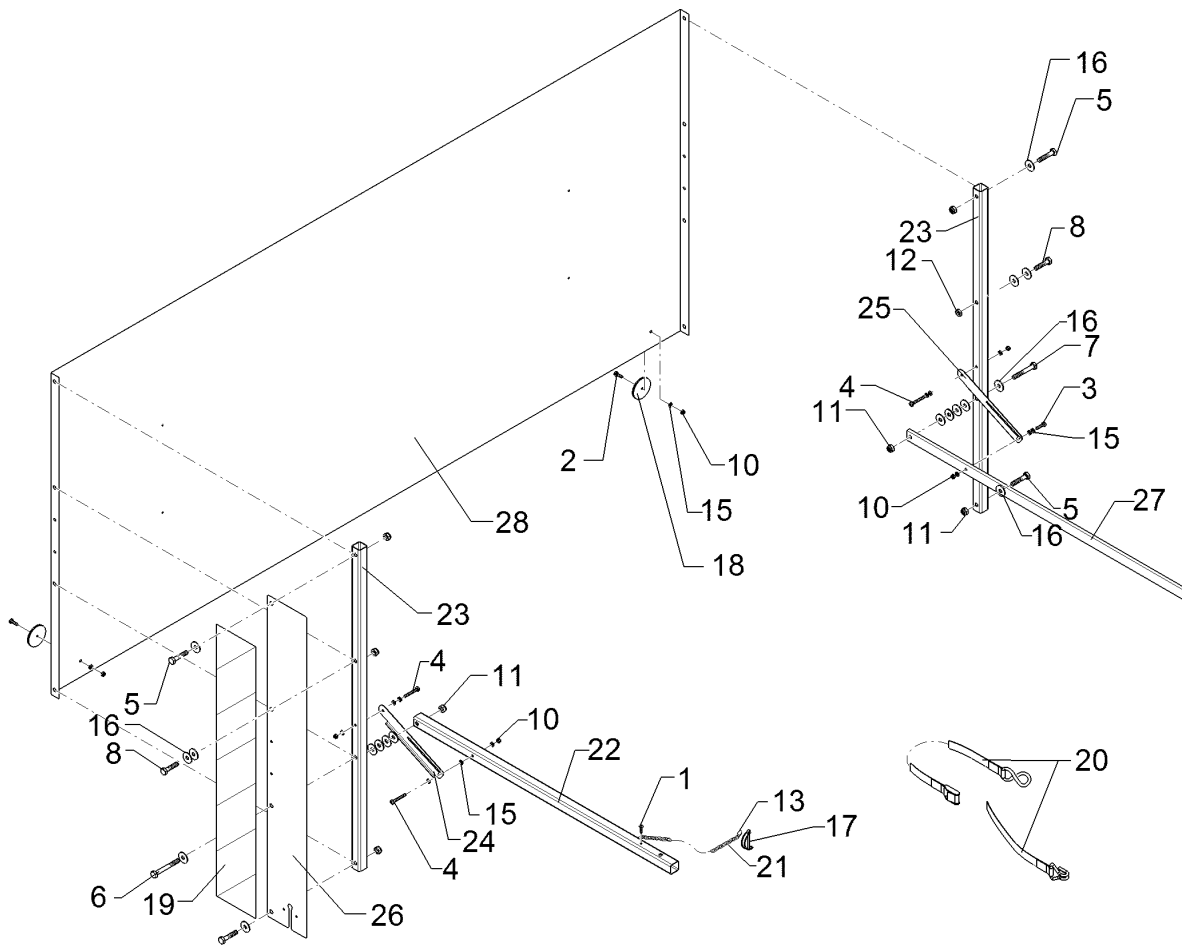
06.12

Pos.	Art.Nr.	Stck.	Artikeltext / Description		Abmessung
1	301 3212	2	Sechskantschraube	Bolt	M10x25-8.8 Zn DIN933
2	301 7300	2	Sechskantschraube	Bolt	M10x16-8.8 Zn DIN933
3	301 7761	1	Bügelsschraube	U-bolt	M10-51/73 Zn
4	303 0933	6	Sicherungsmutter	Selflocking nut	DIN985-NM10-8 Zn
5	305 8696	6	Scheibe	Washer	A10,5 DIN125-St Zn
6	321 9926	1	Warntafel rot/weiss	Warning board red/white	R1 282x423 (B1 TP-ESC-A 06021)
7	321 9927	1	Warntafel rot/weiss	Warning board red/white	R2 423x282 (B2 TP-ESC-A 06021)
8	470 1738	1	Warntafelhalter	Holder	40x8x526 4xD11 WTH-17



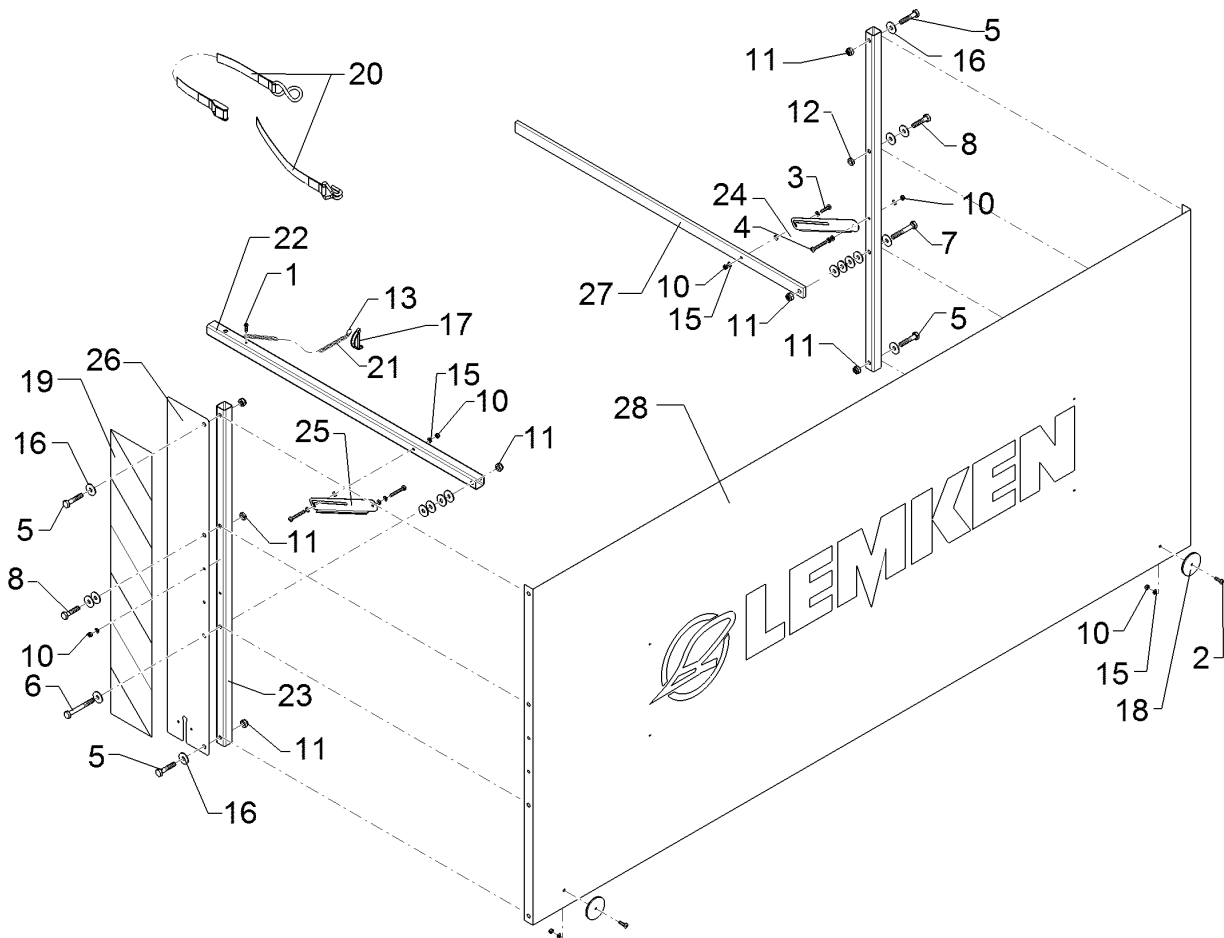
06.12

Pos.	Art.Nr.	Stck.	Artikeltext / Description		Abmessung
1	301 0280	1	Flachkopfschraube	Flatheaded bolt	M4x40-4.8 DIN85 Zn
2	301 0301	2	Flachkopfschraube	Flatheaded bolt	M6x20-4,6 Zn DIN7985
3	301 0302	1	Flachkopfschraube	Flatheaded bolt	M6x25-4,6 Zn DIN7985
4	301 0306	3	Flachkopfschraube	Flatheaded bolt	M6x45-4,6 Zn DIN7985
5	301 3246	4	Sechskantschraube DIN931-A	Bolt	M10x50-8.8
6	301 3260	1	Sechskantschraube	Bolt	M10x85-8.8 Zn DIN931-A
7	301 3262	1	Sechskantschraube	Bolt	M10x70-8.8 DIN931-A Zn
8	301 5424	2	Sechskantschraube	Bolt	M10x45-8.8 Zn DIN931-A
9	303 0928	1	Sicherungsmutter	Selflocking nut	DIN985-NM4-8 Zn
10	303 0931	6	Sicherungsmutter	Selflocking nut	DIN985-NM6-8 Zn
11	303 0933	6	Sicherungsmutter	Selflocking nut	DIN985-NM10-8 Zn
12	303 1022	2	Sechskantmutter-Flach	Nut	M10 DIN936-8 Zn
13	305 8551	1	Federsicherung	Securing clip	41x3
14	305 8567	1	Scheibe	Washer	4,3 DIN125 Zn
15	305 8571	14	Scheibe	Washer	6,4 DIN125-A Zn
16	305 8577	18	Scheibe	Washer	10,5/30x2,5 St-Zn
17	311 9305	1	Rohrklappstecker	Securing pin	8x50/S9
18	321 9921	2	Rückstrahler gelb m. Loch	Reflector, yellow	D60
19	321 9948	1	Warntafel-Klebefolie	Bonding sheet-warning board	141x846 RE DIN11030



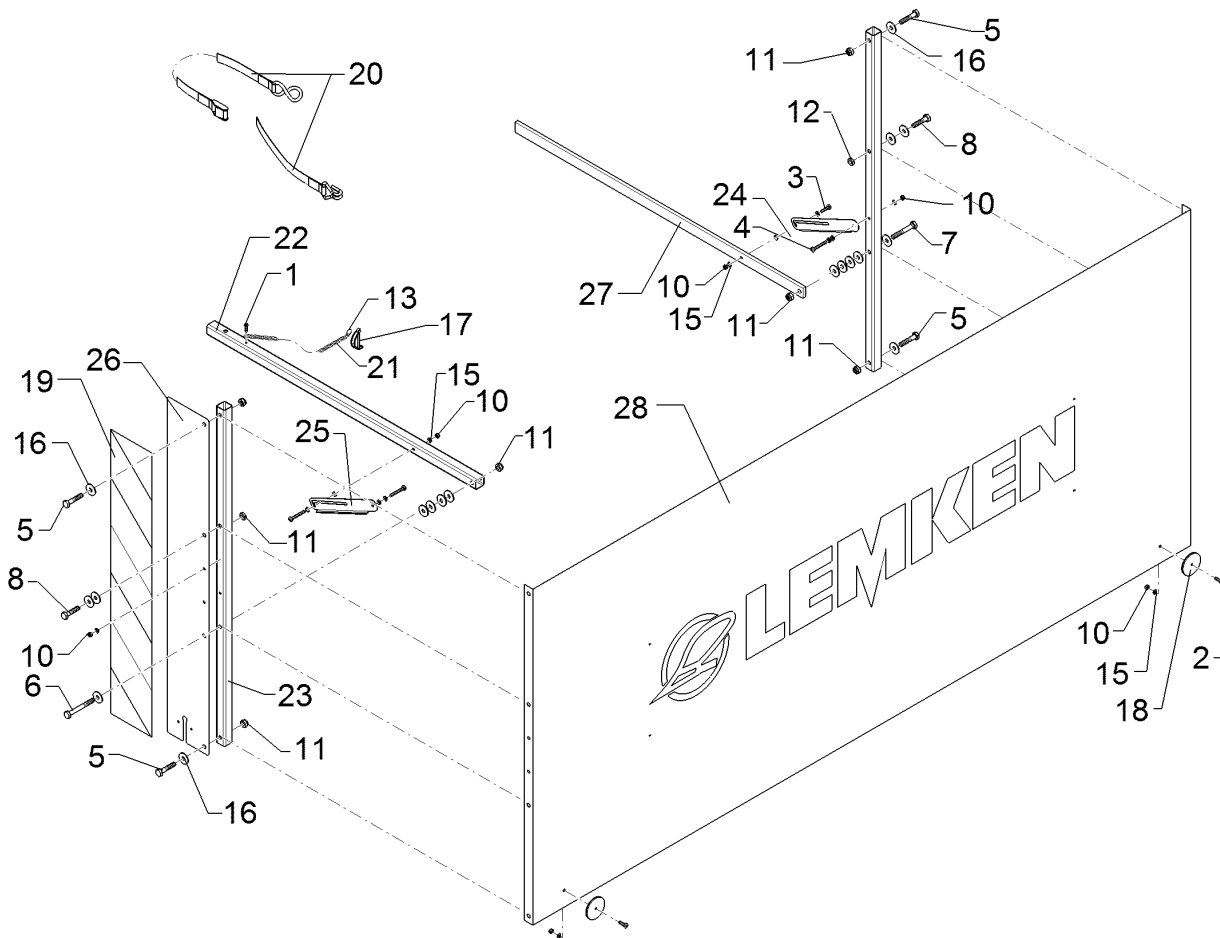
06.12

Pos.	Art.Nr.	Stck.	Artikeltext / Description		Abmessung
20	331 4904	1	Zurrgurt mit Haken	Lock belt	25b 0,8/08m reine Bandlaenge
21	331 6130	1	Knotenkette	Chain	D2x150
22	470 6110	1	Halteohr	Tube	30x30x2x923
23	470 6111	2	Quadratrohr	Square tube	30x30x2x1000
24	470 6112	1	Sperrstück	Adjusting piece	2x40x249,6 RE
25	470 6113	1	Sperrstück	Adjusting piece	2x40x249,6 LI
26	470 6114	1	Trägerblech	Carrier plate	1,5x142x1000
27	470 6115	1	Stange	Rod	30x10x990
28	470 6124	1	Schutzplane	Protective tilt	1000x1820



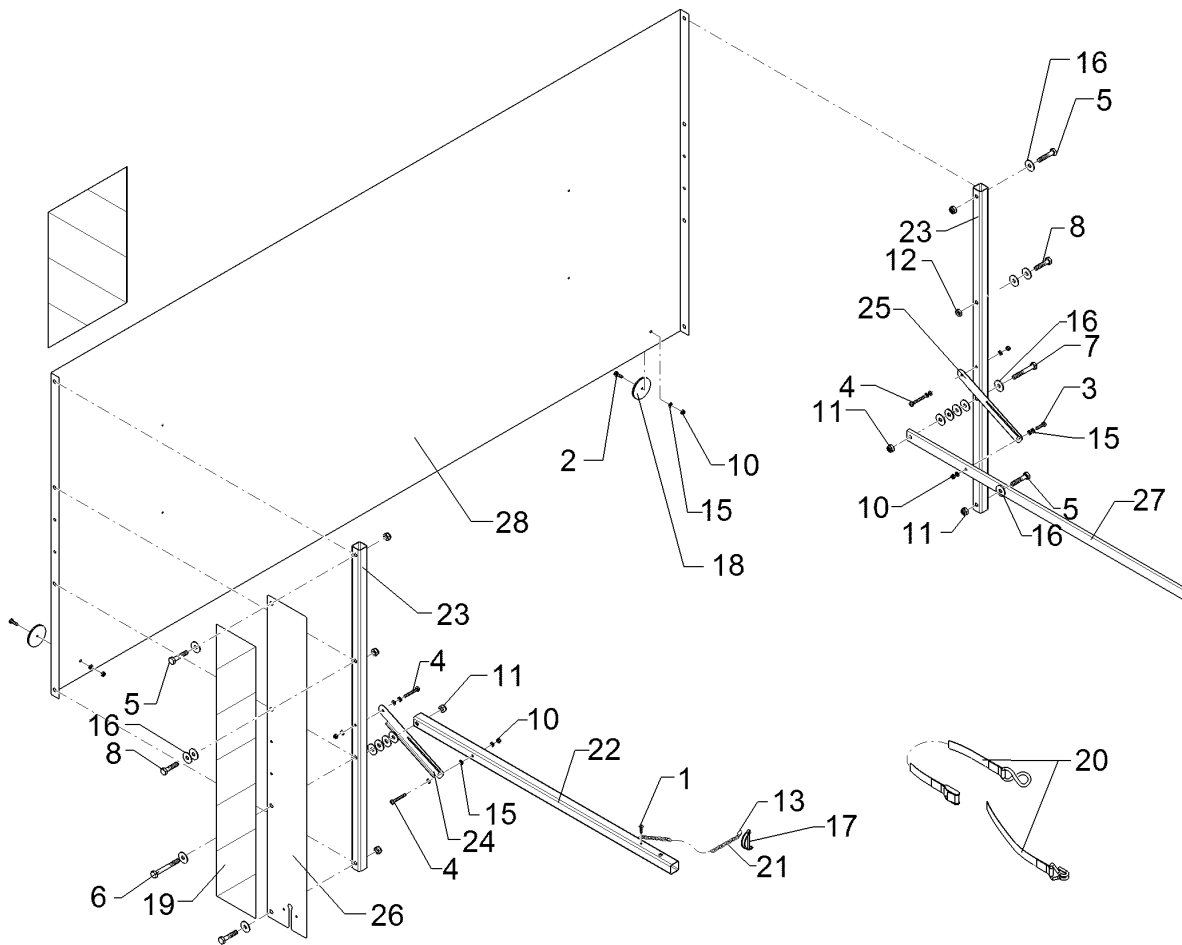
06.12

Pos.	Art.Nr.	Stck.	Artikeltext / Description		Abmessung
1	301 0280	1	Flachkopfschraube	Flatheaded bolt	M4x40-4.8 DIN85 Zn
2	301 0301	2	Flachkopfschraube	Flatheaded bolt	M6x20-4,6 Zn DIN7985
3	301 0302	1	Flachkopfschraube	Flatheaded bolt	M6x25-4,6 Zn DIN7985
4	301 0306	3	Flachkopfschraube	Flatheaded bolt	M6x45-4,6 Zn DIN7985
5	301 3246	4	Sechskantschraube DIN931-A	Bolt	M10x50-8.8
6	301 3260	1	Sechskantschraube	Bolt	M10x85-8.8 Zn DIN931-A
7	301 3262	1	Sechskantschraube	Bolt	M10x70-8.8 DIN931-A Zn
8	301 5424	2	Sechskantschraube	Bolt	M10x45-8.8 Zn DIN931-A
9	303 0928	1	Sicherungsmutter	Selflocking nut	DIN985-NM4-8 Zn
10	303 0931	6	Sicherungsmutter	Selflocking nut	DIN985-NM6-8 Zn
12	303 1022	2	Sechskantmutter-Flach	Nut	M10 DIN936-8 Zn
13	305 8551	1	Federsicherung	Securing clip	41x3
14	305 8567	1	Scheibe	Washer	4,3 DIN125 Zn
15	305 8571	14	Scheibe	Washer	6,4 DIN125-A Zn
16	305 8577	18	Scheibe	Washer	10,5/30x2,5 St-Zn
17	311 9305	1	Rohrklappstecker	Securing pin	8x50/S9
18	321 9921	2	Rückstrahler gelb m. Loch	Reflector, yellow	D60
19	321 9949	1	Warntafel-Klebefolie	Bonding sheet-warning board	141x846 LI DIN11030



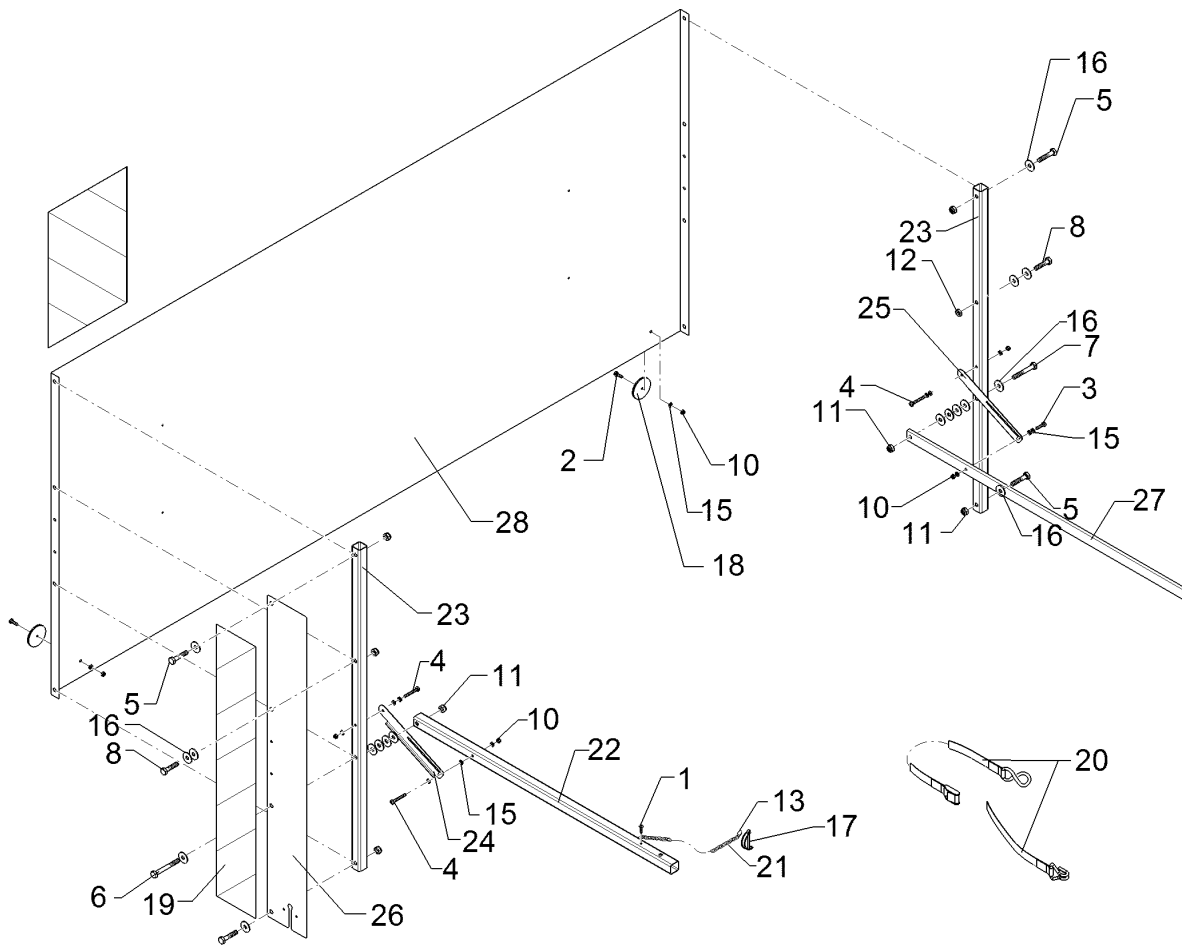
06.12

Pos.	Art.Nr.	Stck.	Artikeltext / Description		Abmessung
20	331 4904	1	Zurrgurt mit Haken	Lock belt	25b 0,8/08m reine Bandlaenge
21	331 6130	1	Knotenkette	Chain	D2x150
22	470 6110	1	Halterohr	Tube	30x30x2x923
23	470 6111	2	Quadratrohr	Square tube	30x30x2x1000
24	470 6112	1	Sperrstück	Adjusting piece	2x40x249,6 RE
25	470 6113	1	Sperrstück	Adjusting piece	2x40x249,6 LI
26	470 6114	1	Trägerblech	Carrier plate	1,5x142x1000
27	470 6115	1	Stange	Rod	30x10x990



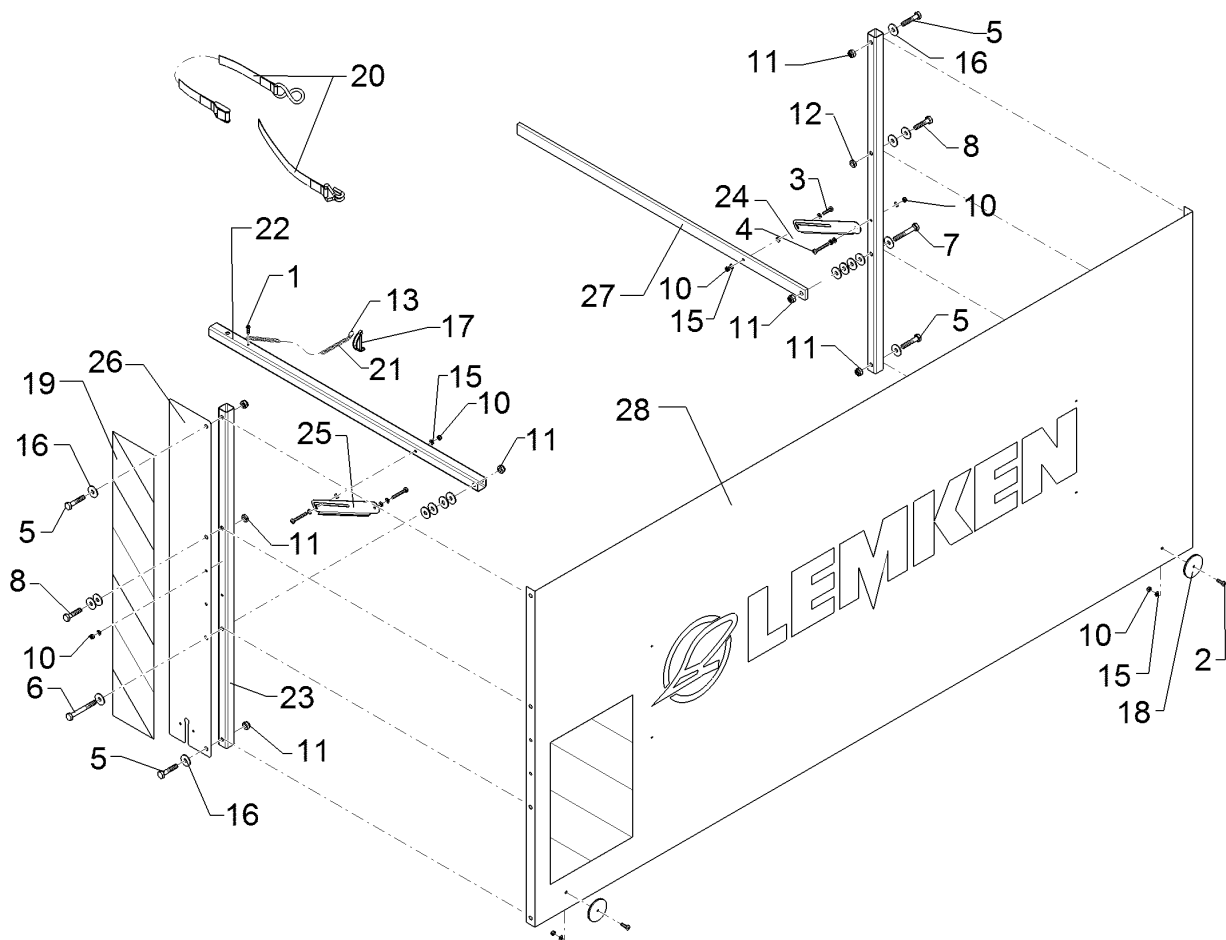
06.12

Pos.	Art.Nr.	Stck.	Artikeltext / Description		Abmessung
1	301 0280	1	Flachkopfschraube	Flatheaded bolt	M4x40-4.8 DIN85 Zn
2	301 0301	2	Flachkopfschraube	Flatheaded bolt	M6x20-4,6 Zn DIN7985
3	301 0302	1	Flachkopfschraube	Flatheaded bolt	M6x25-4,6 Zn DIN7985
4	301 0306	3	Flachkopfschraube	Flatheaded bolt	M6x45-4,6 Zn DIN7985
5	301 3246	4	Sechskantschraube DIN931-A	Bolt	M10x50-8.8
6	301 3260	1	Sechskantschraube	Bolt	M10x85-8.8 Zn DIN931-A
7	301 3262	1	Sechskantschraube	Bolt	M10x70-8.8 DIN931-A Zn
8	301 5424	2	Sechskantschraube	Bolt	M10x45-8.8 Zn DIN931-A
9	303 0928	1	Sicherungsmutter	Selflocking nut	DIN985-NM4-8 Zn
10	303 0931	6	Sicherungsmutter	Selflocking nut	DIN985-NM6-8 Zn
11	303 0933	6	Sicherungsmutter	Selflocking nut	DIN985-NM10-8 Zn
12	303 1022	2	Sechskantmutter-Flach	Nut	M10 DIN936-8 Zn
13	305 8551	1	Federsicherung	Securing clip	41x3
14	305 8567	1	Scheibe	Washer	4,3 DIN125 Zn
16	305 8577	18	Scheibe	Washer	10,5/30x2,5 St-Zn
17	311 9305	1	Rohrklappstecker	Securing pin	8x50/S9
18	321 9921	2	Rückstrahler gelb m. Loch	Reflector, yellow	D60
19	321 9948	1	Warntafel-Klebefolie	Bonding sheet-warning board	141x846 RE DIN11030



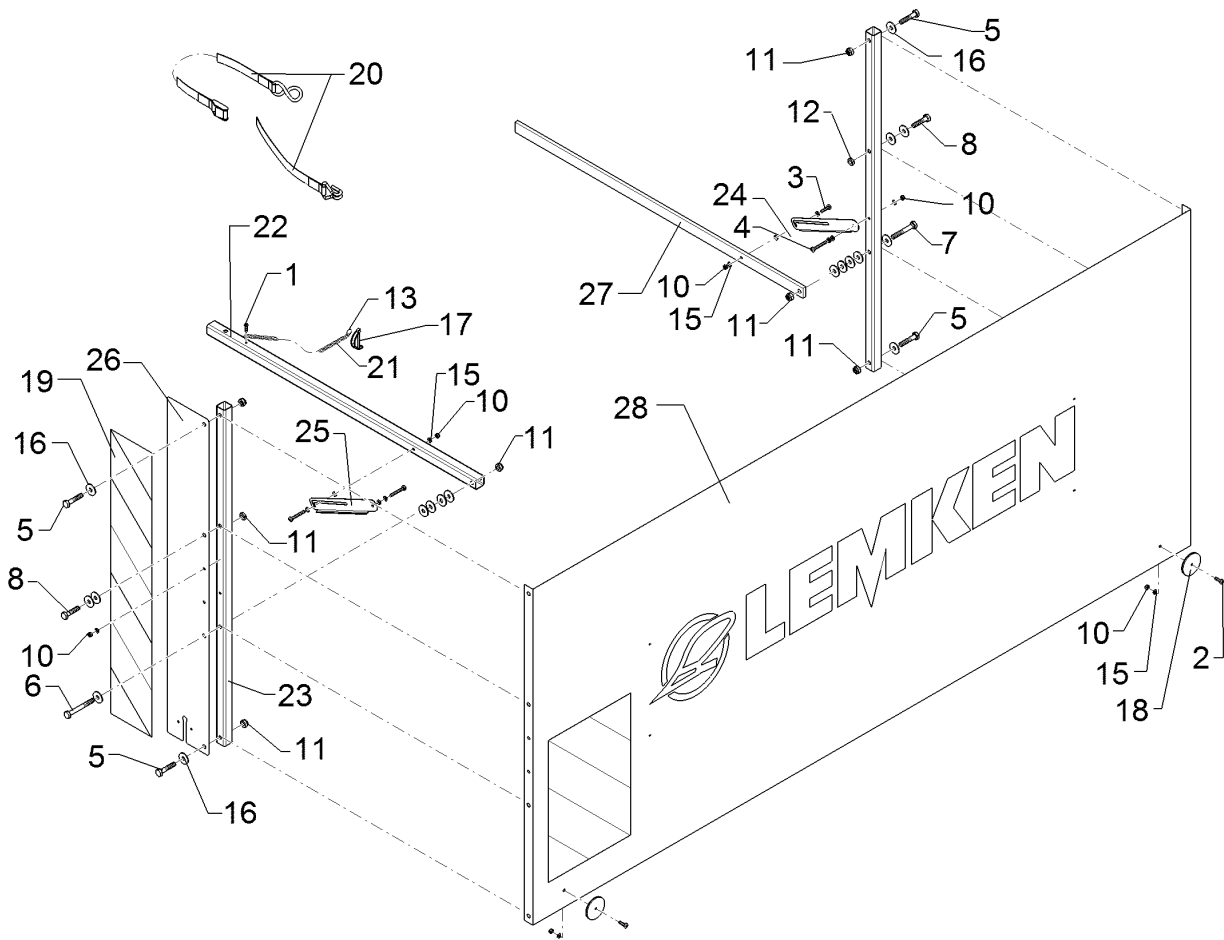
06.12

Pos.	Art.Nr.	Stck.	Artikeltext / Description		Abmessung
20	331 4904	1	Zurrgurt mit Haken	Lock belt	25b 0,8/08m reine Bandlaenge
21	331 6130	1	Knotenkette	Chain	D2x150
22	470 6110	1	Halterohr	Tube	30x30x2x923
23	470 6111	2	Quadratrohr	Square tube	30x30x2x1000
24	470 6112	1	Sperrstück	Adjusting piece	2x40x249,6 RE
25	470 6113	1	Sperrstück	Adjusting piece	2x40x249,6 LI
26	470 6114	1	Trägerblech	Carrier plate	1,5x142x1000
27	470 6115	1	Stange	Rod	30x10x990
28	470 6126	1	Schutzplane	Protective tilt	1000x1820 RE Kristall K



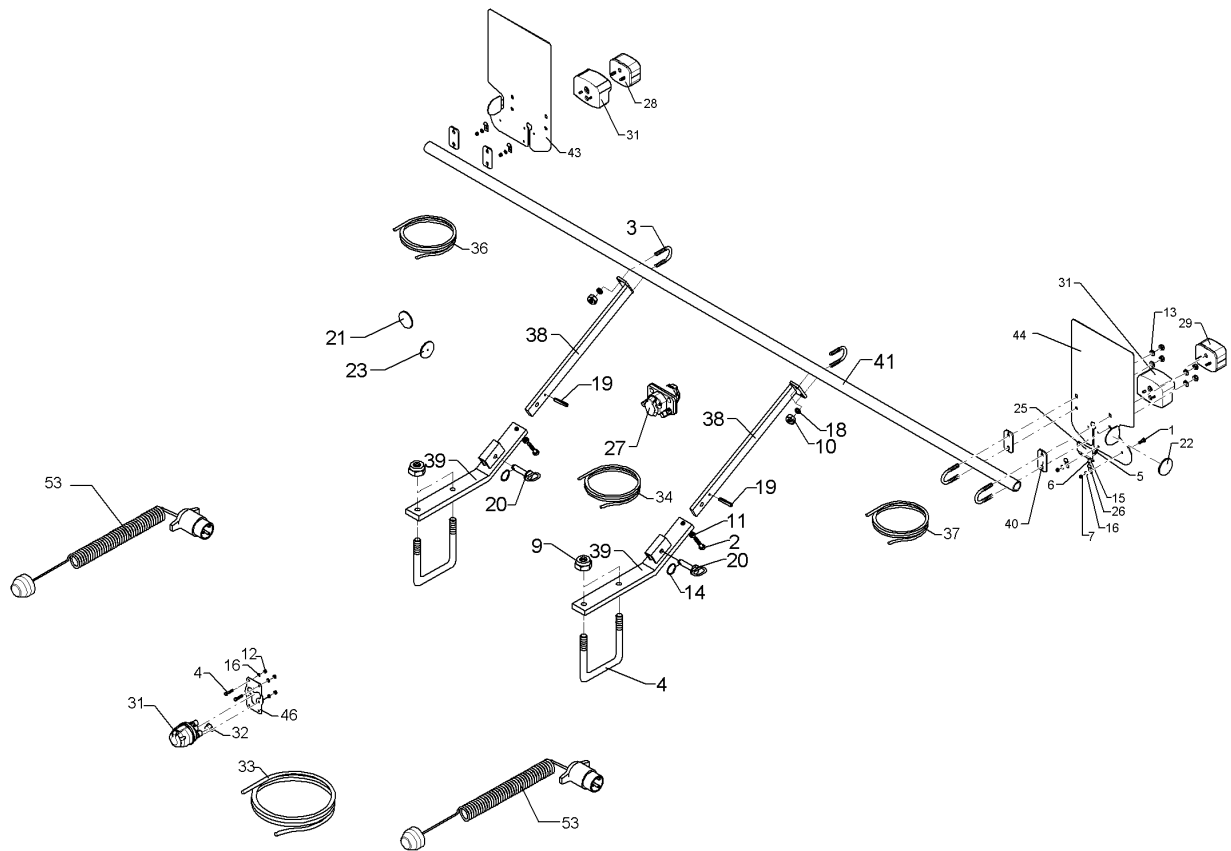
06.12

Pos.	Art.Nr.	Stck.	Artikeltext / Description		Abmessung
1	301 0280	1	Flachkopfschraube	Flatheaded bolt	M4x40-4.8 DIN85 Zn
2	301 0301	2	Flachkopfschraube	Flatheaded bolt	M6x20-4,6 Zn DIN7985
4	301 0306	3	Flachkopfschraube	Flatheaded bolt	M6x45-4,6 Zn DIN7985
5	301 3246	4	Sechskantschraube DIN931-A	Bolt	M10x50-8.8
6	301 3260	1	Sechskantschraube	Bolt	M10x85-8.8 Zn DIN931-A
7	301 3262	1	Sechskantschraube	Bolt	M10x70-8.8 DIN931-A Zn
8	301 5424	2	Sechskantschraube	Bolt	M10x45-8.8 Zn DIN931-A
9	303 0928	1	Sicherungsmutter	Selflocking nut	DIN985-NM4-8 Zn
10	303 0931	6	Sicherungsmutter	Selflocking nut	DIN985-NM6-8 Zn
11	303 0933	6	Sicherungsmutter	Selflocking nut	DIN985-NM10-8 Zn
12	303 1022	2	Sechskantmutter-Flach	Nut	M10 DIN936-8 Zn
13	305 8551	1	Federsicherung	Securing clip	41x3
14	305 8567	1	Scheibe	Washer	4,3 DIN125 Zn
15	305 8571	14	Scheibe	Washer	6,4 DIN125-A Zn
16	305 8577	18	Scheibe	Washer	10,5/30x2,5 St-Zn
17	311 9305	1	Rohrklappstecker	Securing pin	8x50/S9
19	321 9949	1	Warntafel-Klebefolie	Bonding sheet-warning board	141x846 LI DIN11030
20	331 4904	1	Zurrgurt mit Haken	Lock belt	25b 0,8/08m reine Bandlaenge
21	331 6130	1	Knotenkette	Chain	D2x150



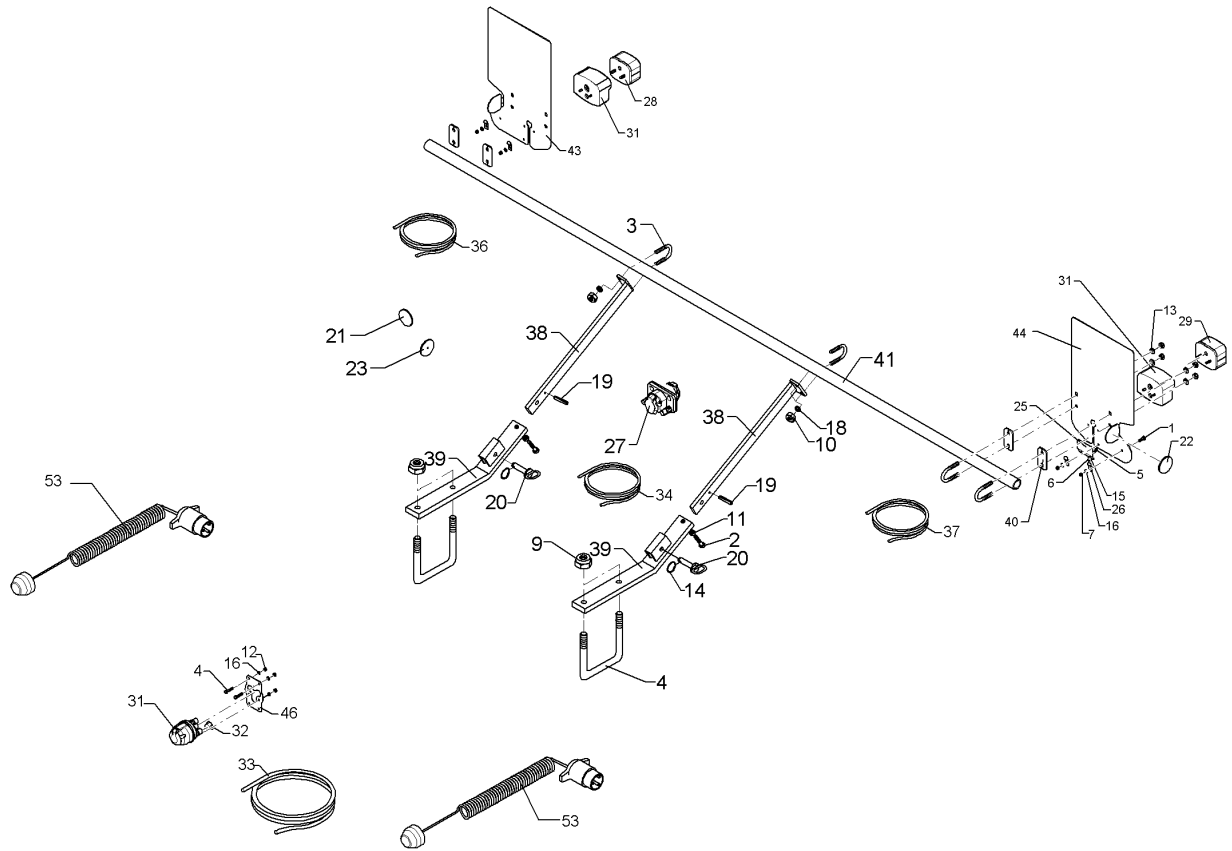
06.12

Pos.	Art.Nr.	Stck.	Artikeltext / Description		Abmessung
22	470 6110	1	Halterohr	Tube	30x30x2x923
23	470 6111	2	Quadratrohr	Square tube	30x30x2x1000
24	470 6112	1	Sperrstück	Adjusting piece	2x40x249,6 RE
25	470 6113	1	Sperrstück	Adjusting piece	2x40x249,6 LI
26	470 6114	1	Trägerblech	Carrier plate	1,5x142x1000
27	470 6115	1	Stange	Rod	30x10x990
28	470 6127	1	Schutzplane	Protective tilt	1000x1820 LI Kristall K



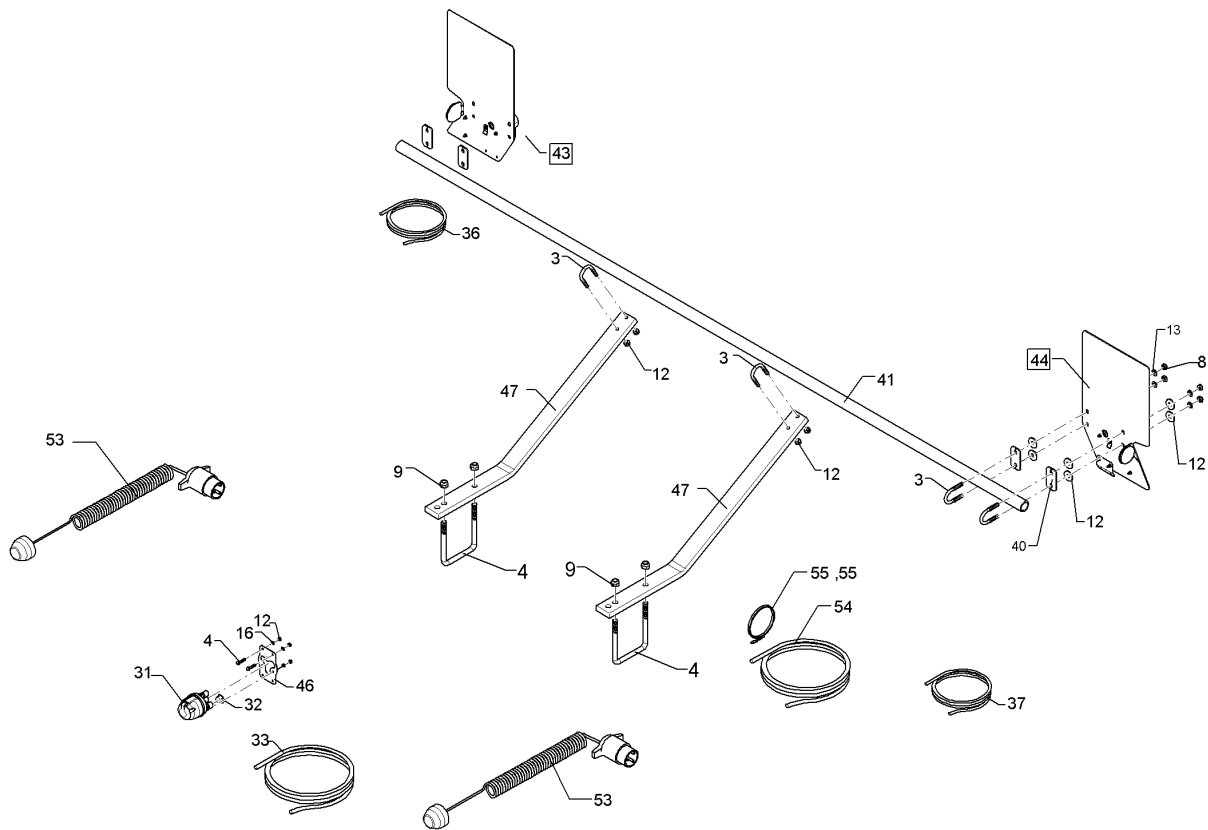
06.12

Pos.	Art.Nr.	Stck.	Artikeltext / Description		Abmessung
2	301 3350	2	Sechskantschraube	Bolt	M12x50-8.8 Zn DIN933
4	301 7806	2	Bügelsschraube	U-bolt	M16/150/195 Zn
6	303 0929	7	Sicherungsmutter	Selflocking nut	DIN985-NM5-8 Zn
8	303 0933	12	Sicherungsmutter	Selflocking nut	DIN985-NM10-8 Zn
9	303 0935	4	Sicherungsmutter	Selflocking nut	DIN985-NM16-8 Zn
11	303 1013	2	Sechskantmutter	Nut	M12 DIN934-8 Zn
12	305 6129	16	Scheibe	Washer	D11/35x4 PU
13	305 6976	8	Scheibe	Washer	R11/34x3 DIN440-St Zn
14	305 8551	2	Federsicherung	Securing clip	41x3
15	305 8569	7	Scheibe	Washer	5,3 DIN125 Zn
19	309 6054	2	Spannhülse	Expansion bush	6x40-DIN1481 Zn
20	313 7807	2	Bolzen mit Griff	Pin with grip	GB D12x57,5/71 Zn
21	321 9918	2	Rückstrahler rot selbstkl.	Self-adh. reflector, red	8200K
22	321 9919	6	Rückstrahler gelb selbstkl.	Self-adh. reflector, yellow	6200GK
26	325 5142	2	Schelle	Clamp	96/8
27	373 2025	1	Verteilerdose	Junction box	DISCON7/7/2
33	373 4270	1	Kabel	Cable	7x1,5x9000
34	373 4271	1	Kabel	Cable	1x7pol. 2x4pol. 4m
36	373 4264	1	Kabel	Cable	gr 4x0,75x6000
37	373 4265	1	Kabel	Cable	ye 4x0,75x6000
38	470 1664	2	Halter	Holder	40x15x550
39	470 1665	2	Halter	Holder	60x20x520 30GRD



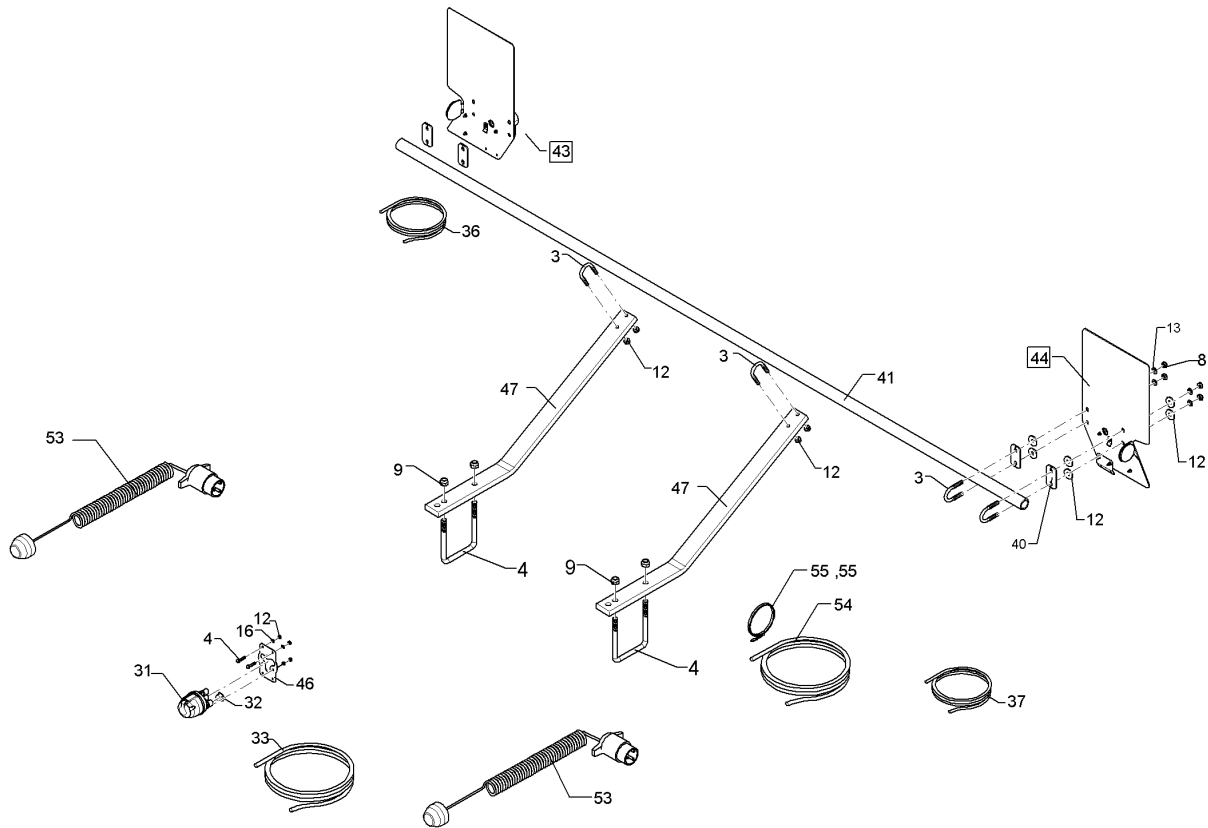
06.12

Pos.	Art.Nr.	Stck.	Artikeltext / Description		Abmessung
40	470 1776	4	Klemmplatte	Clamping plate	5x40x80
41	470 1785	1	Rohr	Tube	D38x5x2800
43	570 1758	1	Beleuchtungseinheit	Basic plate	3eck H RE
44	570 1759	1	Beleuchtungseinheit	Basic plate	3eck H LI
53	570 2114	2	Beleuchtungsanlage	Lighting equipment	-



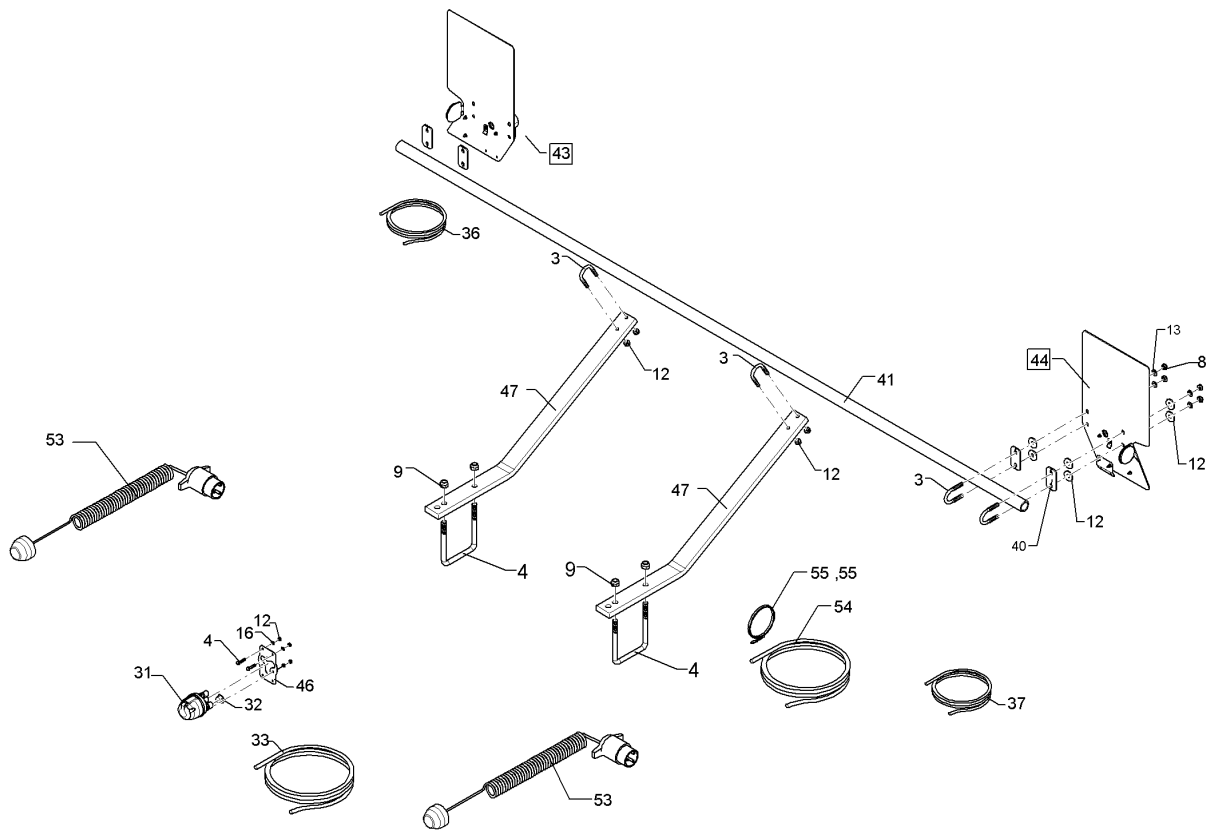
06.12

Pos.	Art.Nr.	Stck.	Artikeltext / Description		Abmessung
3	301 7781	6	Bügelschraube	U-bolt	M10x38x76 DIN3570A Zn
4	301 7821	2	Bügelschraube	U-bolt	M16/120/160 Zn
6	303 0929	3	Sicherungsmutter	Selflocking nut	DIN985-NM5-8 Zn
8	303 0933	12	Sicherungsmutter	Selflocking nut	DIN985-NM10-8 Zn
9	303 0935	4	Sicherungsmutter	Selflocking nut	DIN985-NM16-8 Zn
12	305 6129	16	Scheibe	Washer	D11/35x4 PU
13	305 6976	8	Scheibe	Washer	R11/34x3 DIN440-St Zn
15	305 8569	3	Scheibe	Washer	5,3 DIN125 Zn
21	321 9918	2	Rückstrahler rot selbstkl.	Self-adh. reflector, red	8200K
22	321 9919	6	Rückstrahler gelb selbstkl.	Self-adh. reflector, yellow	6200GK
31	373 2023	1	Verteilerdose	Junction box	DISCON7/4
33	373 4261	1	Kabel	Cable	7x1,5x5000
36	37310004	1	Grundkabel	Basic cable	gn 4x0,75x8000
37	37310005	1	Grundkabel	Basic cable	ye 4x0,75x8000
40	470 1776	4	Klemmplatte	Clamping plate	5x40x80
41	470 1785	1	Rohr	Tube	D38x5x2800
43	570 1758	1	Beleuchtungseinheit	Basic plate	3eck H RE
44	570 1759	1	Beleuchtungseinheit	Basic plate	3eck H LI
47	47010023	2	Halter	Holder	60x20x972 1xGEB30GRD
53	570 2114	2	Beleuchtungsanlage	Lighting equipment	-
54	325 5530	5	Wellrohr	Tube	DN-PA06 bk
55	325 1255	10	Kabelbinder	Clip	465x7,8mm T120M



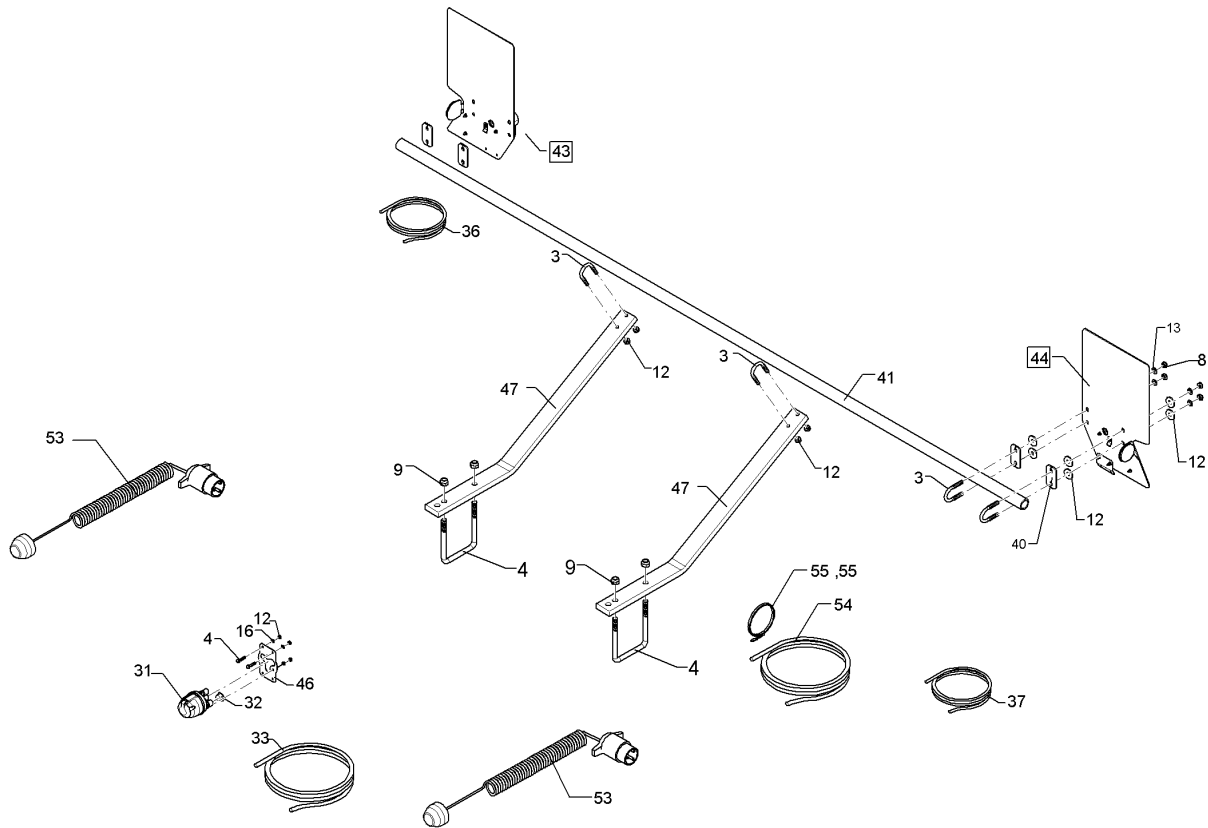
06.12

Pos.	Art.Nr.	Stck.	Artikeltext / Description		Abmessung
56	32510007	3	Einlochkabelbinder	Clip	7,6x375



06.12

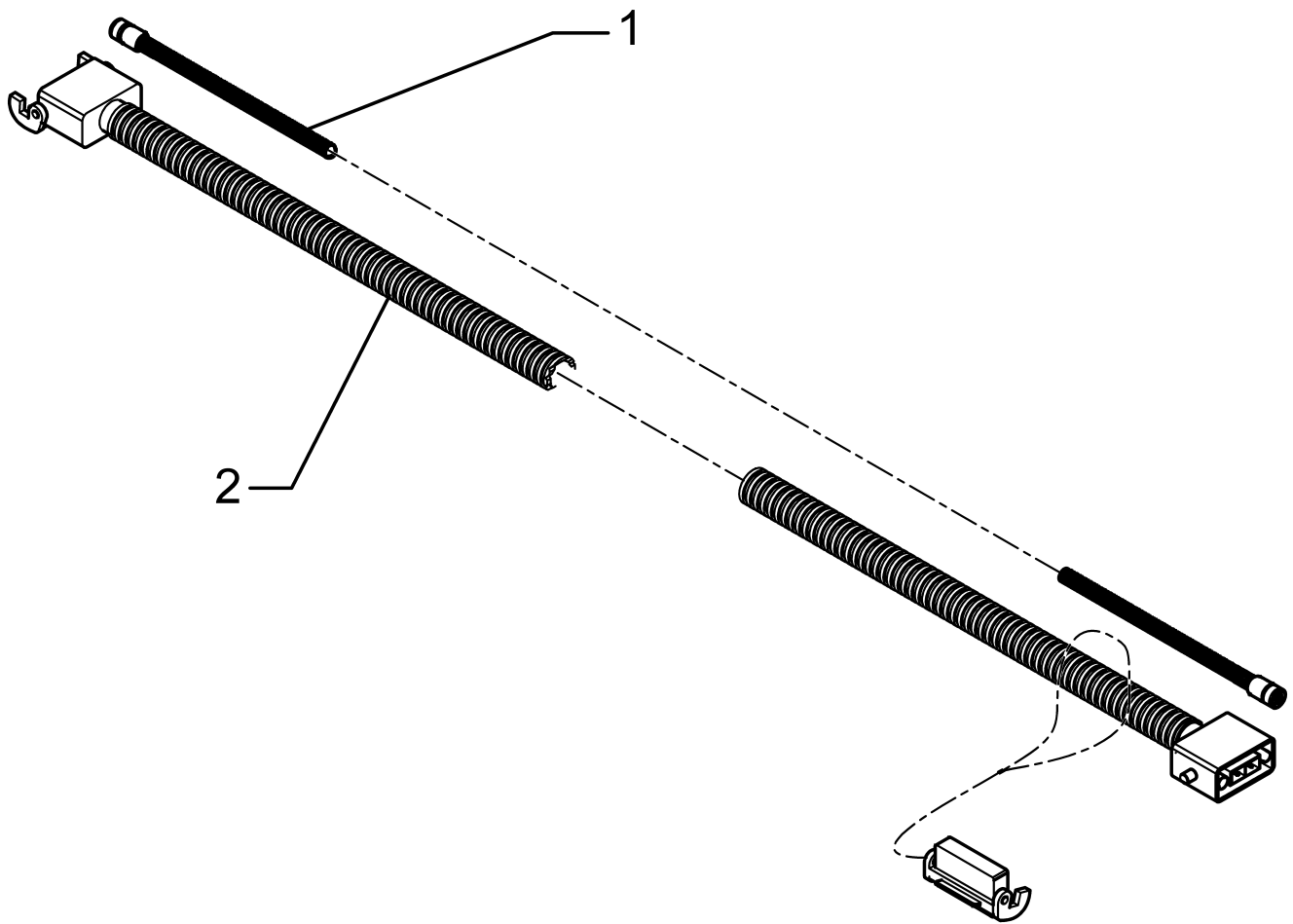
Pos.	Art.Nr.	Stck.	Artikeltext / Description		Abmessung
3	301 7781	6	Bügelschraube	U-bolt	M10x38x76 DIN3570A Zn
4	301 7806	2	Bügelschraube	U-bolt	M16/150/195 Zn
6	303 0929	3	Sicherungsmutter	Selflocking nut	DIN985-NM5-8 Zn
8	303 0933	12	Sicherungsmutter	Selflocking nut	DIN985-NM10-8 Zn
9	303 0935	4	Sicherungsmutter	Selflocking nut	DIN985-NM16-8 Zn
12	305 6129	16	Scheibe	Washer	D11/35x4 PU
13	305 6976	8	Scheibe	Washer	R11/34x3 DIN440-St Zn
15	305 8569	3	Scheibe	Washer	5,3 DIN125 Zn
21	321 9918	2	Rückstrahler rot selbstkl.	Self-adh. reflector, red	8200K
22	321 9919	6	Rückstrahler gelb selbstkl.	Self-adh. reflector, yellow	6200GK
31	373 2023	1	Verteilerdose	Junction box	DISCON7/4
33	373 4261	1	Kabel	Cable	7x1,5x5000
36	37310004	1	Grundkabel	Basic cable	gn 4x0,75x8000
37	37310005	1	Grundkabel	Basic cable	ye 4x0,75x8000
40	470 1776	4	Klemmplatte	Clamping plate	5x40x80
41	470 1785	1	Rohr	Tube	D38x5x2800
43	570 1758	1	Beleuchtungseinheit	Basic plate	3eck H RE
44	570 1759	1	Beleuchtungseinheit	Basic plate	3eck H LI
47	47010023	2	Halter	Holder	60x20x972 1xGEB30GRD
53	570 2114	2	Beleuchtungsanlage	Lighting equipment	-
54	325 5530	5	Wellrohr	Tube	DN-PA06 bk
55	325 1255	10	Kabelbinder	Clip	465x7,8mm T120M



06.12

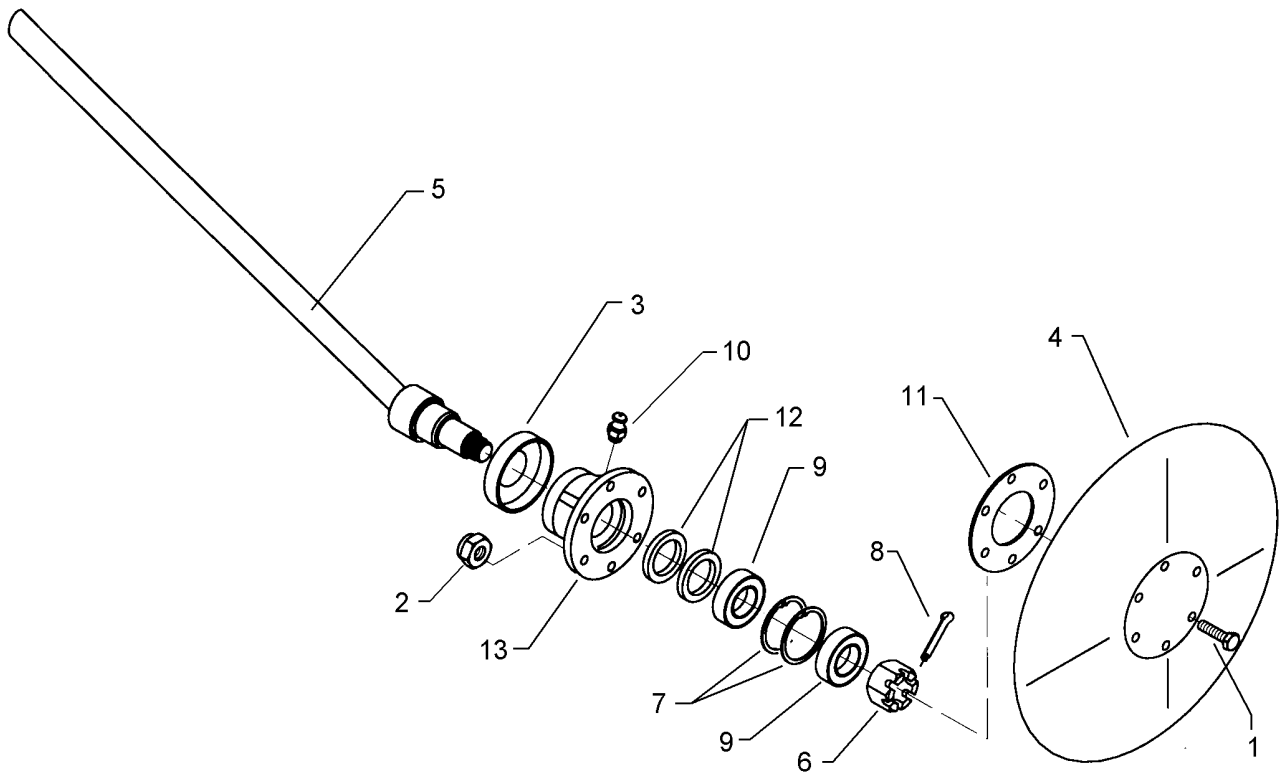
Pos.	Art.Nr.	Stck.	Artikeltext / Description		Abmessung
56	32510007	3	Einlochkabelbinder	Clip	7,6x375

Verlängerung/Extension	10
Kristall 9/600 KA	673 6163



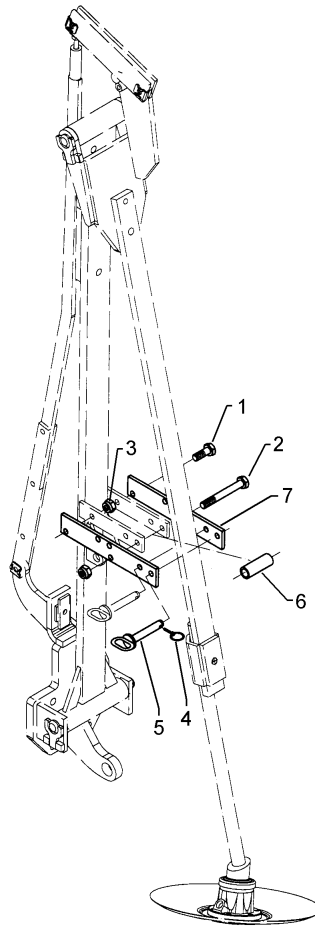
06.12

Pos.	Art.Nr.	Stck.	Artikeltext / Description		Abmessung
1	573 6170	1	Verbindungsleitung 8-polig	Connection cable	10m mit Schutzkappen 8m Solitronic
2	573 6163	1	Spannungsverlängerung	Extension cable	



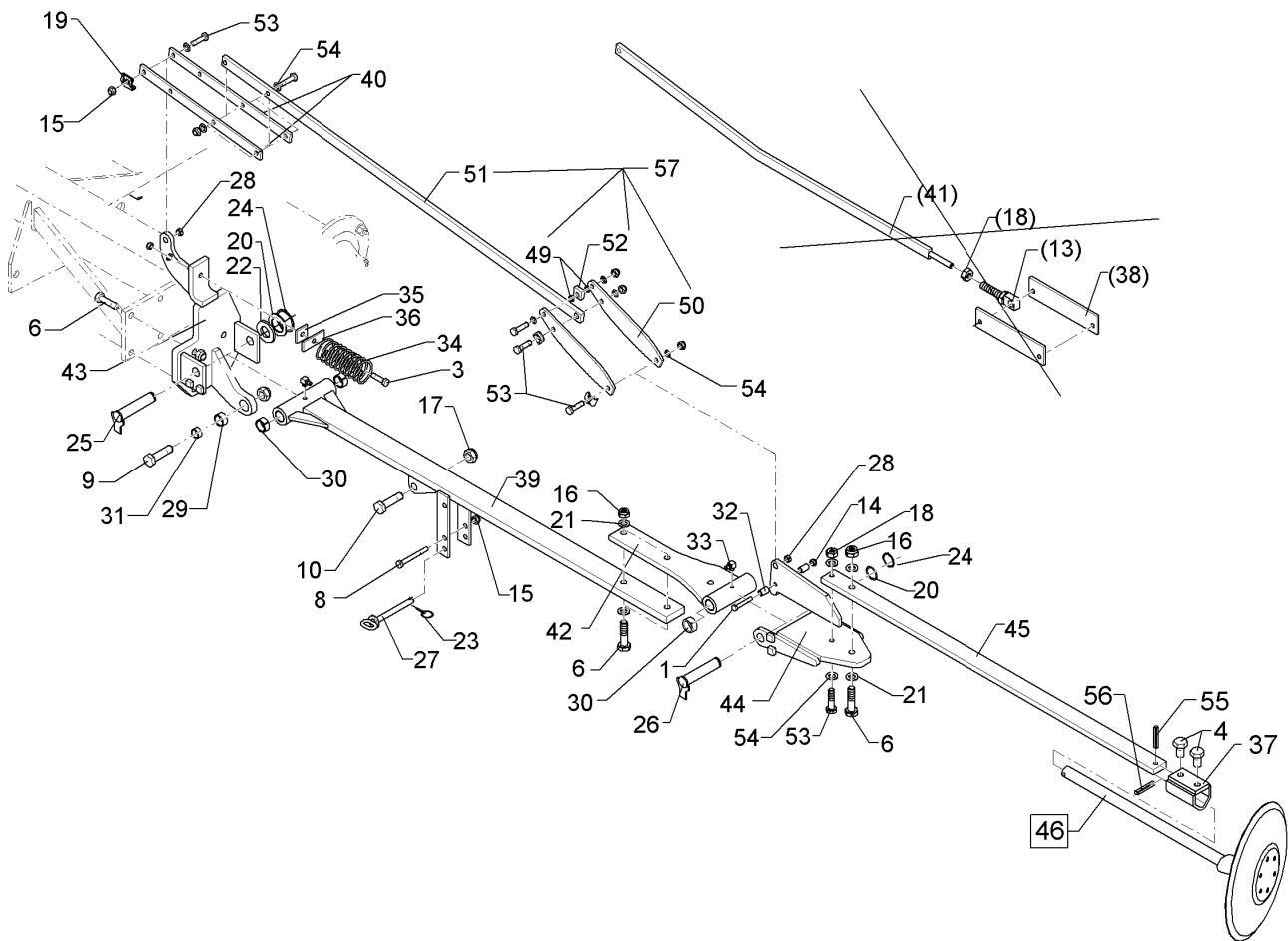
06.12

Pos.	Art.Nr.	Stck.	Artikeltext / Description		Abmessung
1	301 5004	6	Sechskantschraube	Bolt	M10x30-8.8 Zn DIN933
2	303 0933	6	Sicherungsmutter	Selflocking nut	DIN985-NM10-8 Zn
3	323 0410	1	Schutzkappe	Cap	D81/77/40x18x2 Zn
4	349 0460	1	Hohlscheibe	Hollow disc	D380/100
5	482 1248	1	Achse	Axle	D30x595
6	303 0193	1	Kronenmutter	Castle nut	DIN937-M24x1,5-22H
7	305 8924	2	Sicherungsring	Securing ring	62x2 DIN472
8	311 7613	1	Splint	Peg	3,2x40 DIN94-St Zn
9	319 9116	2	Kegelrollenlager	Bearing	30206.
10	323 6345	1	Schmiernippel gerade	Grease nipple	LAM 6 DIN71412
11	323 7641	1	Dichtung	Seal	D120/65x1,6
12	323 8032	2	Wellendichtring	Oil seal	40x55x7 BA
13	447 8882	1	Nabe	Hub	668 A



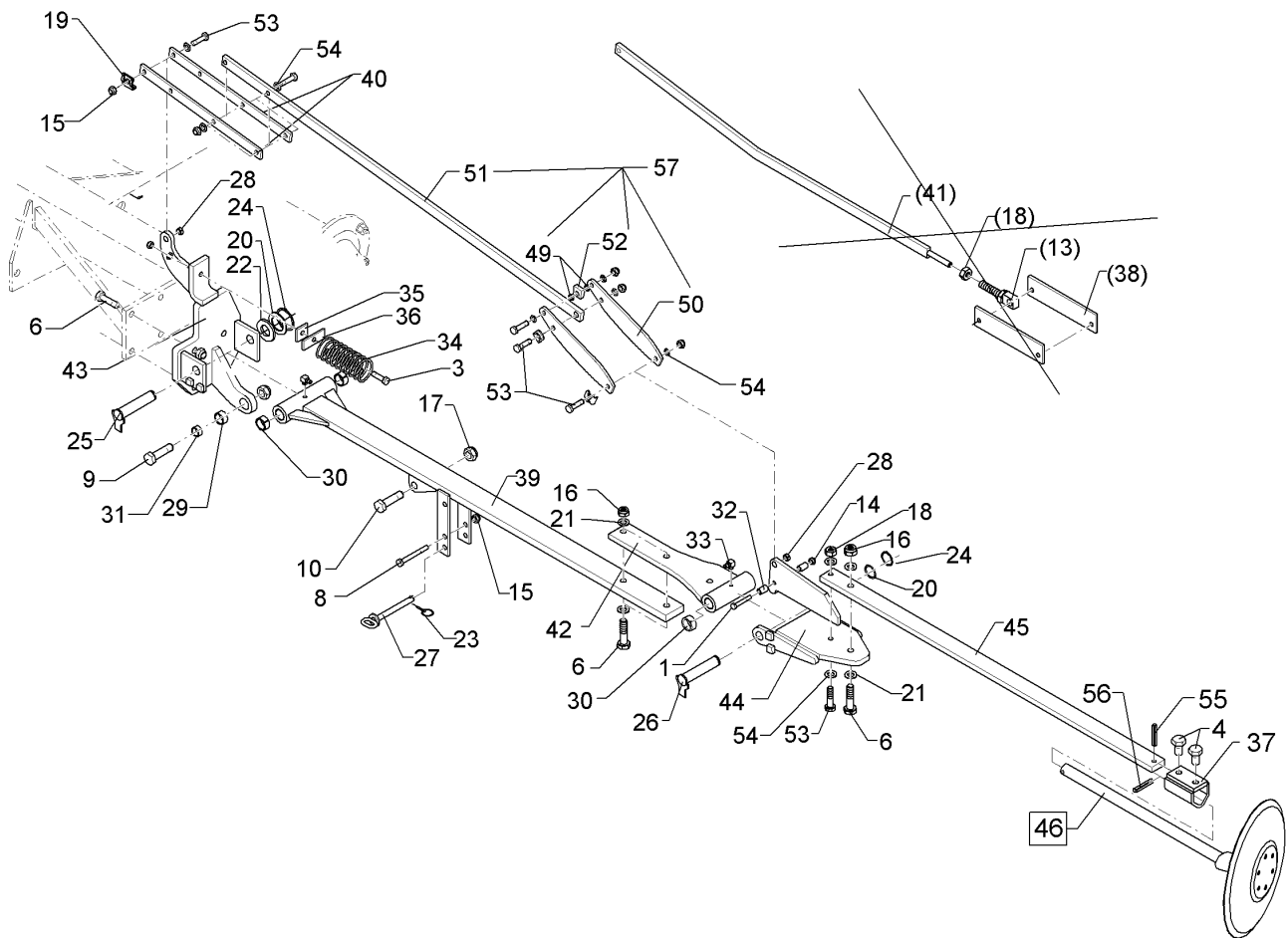
06.12

Pos.	Art.Nr.	Stck.	Artikeltext / Description		Abmessung
1	301 3324	2	Sechskantschraube	Bolt	M12x30-8.8 DIN933 Zn
2	301 3498	1	Sechskantschraube	Bolt	M12x120-8.8 DIN931-A Zn
3	303 0934	3	Sicherungsmutter	Selflocking nut	DIN985-NM12-8 Zn
4	311 9565	1	Klappstift	Securing pin	4,5mm
5	313 8137	1	Bolzen mit Griff	Pin with grip	D12x103,5/118 Zn
6	317 6844	1	Röhrchen	Tube	26,9x5x70
7	482 1293	2	Flach	Flat steel	50x6x295 6xD13



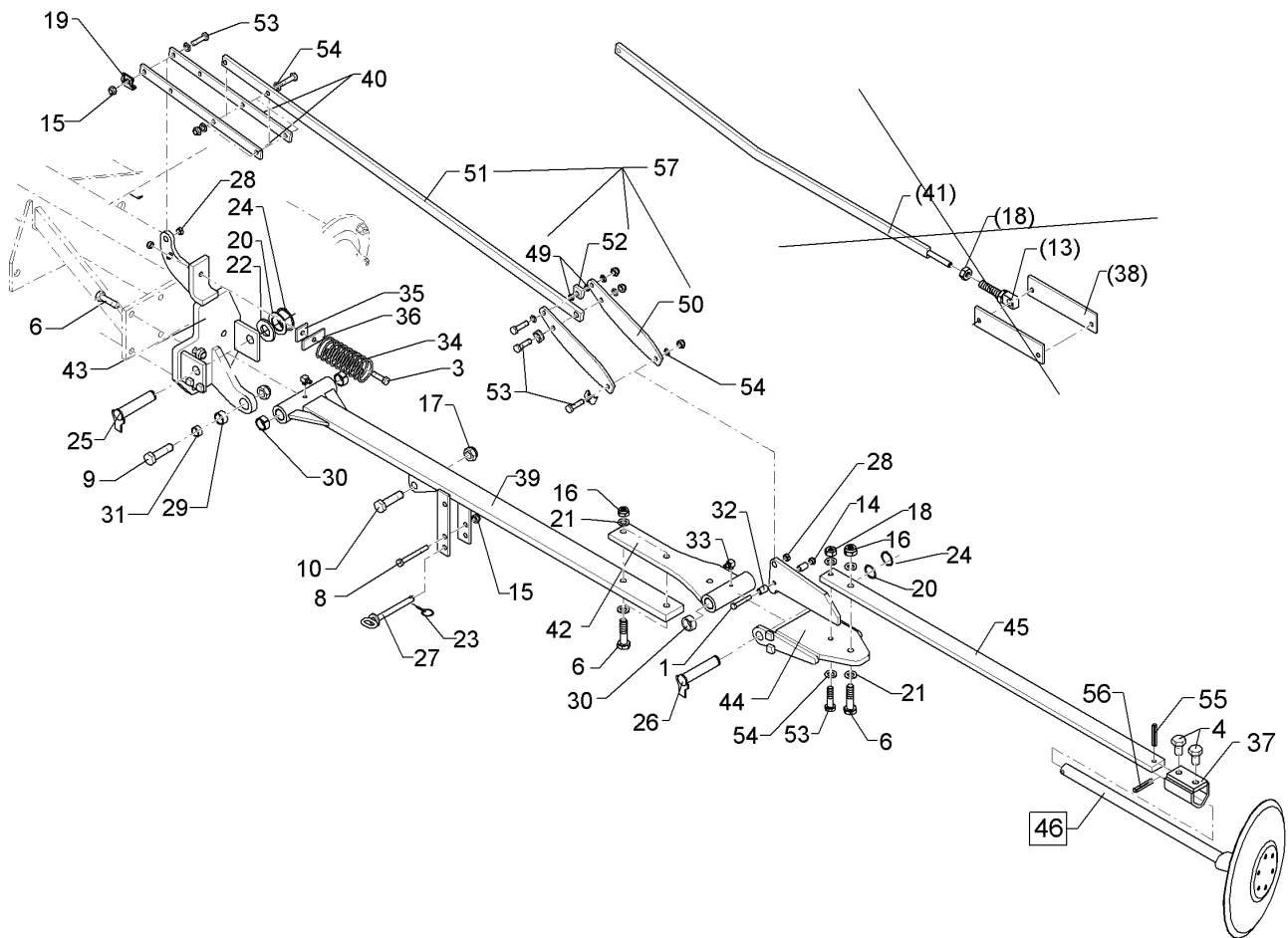
06.12

Pos.	Art.Nr.	Stck.	Artikeltext / Description		Abmessung
1	301 3253	1	Sechskantschraube	Bolt	M10x60-8.8 Zn DIN931-A
3	301 5449	1	Sechskantschraube	Bolt	M12x45-8.8 Zn DIN931-A
4	301 3662	2	Sechskantschraube	Bolt	M16x1,5x25-10.9-Zn DIN961-A
6	301 3780	3	Sechskantschraube spz.	Bolt	M16x60-10.9 Zn
8	301 3462	1	Sechskantschraube	Bolt	M12x100-8.8 Zn DIN931-A
9	301 4287	1	Sechskantschraube	Bolt	M20x65-8.8 Zn DIN931-A
10	301 4350	1	Sechskantschraube	Bolt	M20x80-8.8 Zn DIN931-A
13	302 8946	1	Gewindeauge	Boss	M12x70-D16
14	303 0933	1	Sicherungsmutter	Selflocking nut	DIN985-NM10-8 Zn
15	303 0934	7	Sicherungsmutter	Selflocking nut	DIN985-NM12-8 Zn
16	303 0935	11	Sicherungsmutter	Selflocking nut	DIN985-NM16-8 Zn
17	303 0936	2	Sicherungsmutter	Selflocking nut	DIN985-NM20-8 Zn
18	303 1013	2	Sechskantmutter	Nut	M12 DIN934-8 Zn
19	305 1402	3	Sicherungsblech	Locking plate	SW19-15 28x3 Zn
20	305 2230	3	Stützscheibe	Supporting washer	S 25x35x2,0 DIN988 Zn
21	305 6141	6	Scheibe	Washer	17/30x3 DIN/ISO-7089
22	305 6252	1	Scheibe	Washer	25 ISO7349 Zn
23	311 9565	1	Klappstift	Securing pin	4,5mm
24	305 8861	2	Sicherungsring	Securing ring	25x2 DIN471 Zn



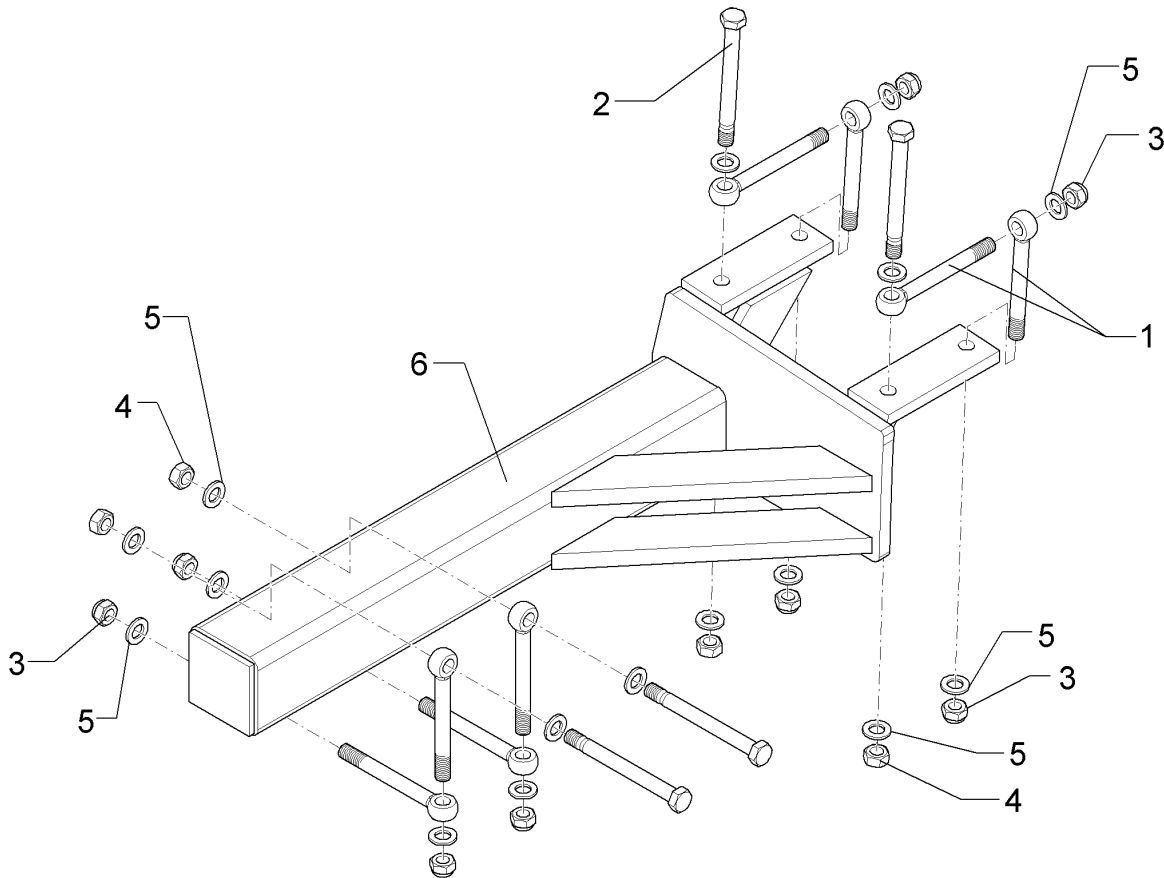
06.12

Pos.	Art.Nr.	Stck.	Artikeltext / Description		Abmessung
25	313 2527	1	Bolzen mit Verdrehsicherung	Pin with stop	D25x226/243 Zn
26	313 2535	1	Bolzen mit Verdrehsicherung	Pin with stop	D25/55x176/193 Zn
27	313 8137	1	Bolzen mit Griff	Pin with grip	D12x103,5/118 Zn
28	317 3302	3	Einspannbuchse	Expansion bush	EG12/16x12-DIN1498
29	317 3352	1	Einspannbuchse mit Presssitz	Expansion bush	EG28/32x20
30	317 3413	4	Einspannbuchse	Expansion bush	EG25/32x20 DIN 1498
31	317 6657	1	Buchse	Bush	D20/28x22
32	317 6791	2	Röhrchen	Tube	20/10x16,5 Zn
33	323 6349	2	Schmiernippel	Grease nipple	CM10x1 DIN71412-90 GRD
34	329 8461	1	Druckfeder	Compression spring	10x69x145
35	459 4875	1	Scheibe	Washer	D12/40x40x6
36	459 4876	1	Lasche	Lashing	30x6x80 1xD12
37	482 1250	1	Klemme	Clamp	D30-50x15 100mm
38	482 1255	2	Brücke	Clamp plate	60x8x253 1x223-D12
39	482 1275	1	Schwenkarm	Swinging arm	D51/25x189-70x22x1360
40	482 1276	2	Flach	Flat steel	30x8x454 4xD12,25
41	482 1277	1	Steuerstange	Rod	30x12x1260 M12x80
42	482 1278	1	Schwenklager	Swivel bearing	D25x149-16x388
43	482 1279	1	Konsole	Bracket	D25x190 4xD16,5
44	482 1280	1	Konsole	Bracket	D25x150
45	482 1281	1	Flach	Flat steel	50x18x1244
46	582 1248	1	Achse zum Spuranreißer	Axle for track marker	D30x595 668A



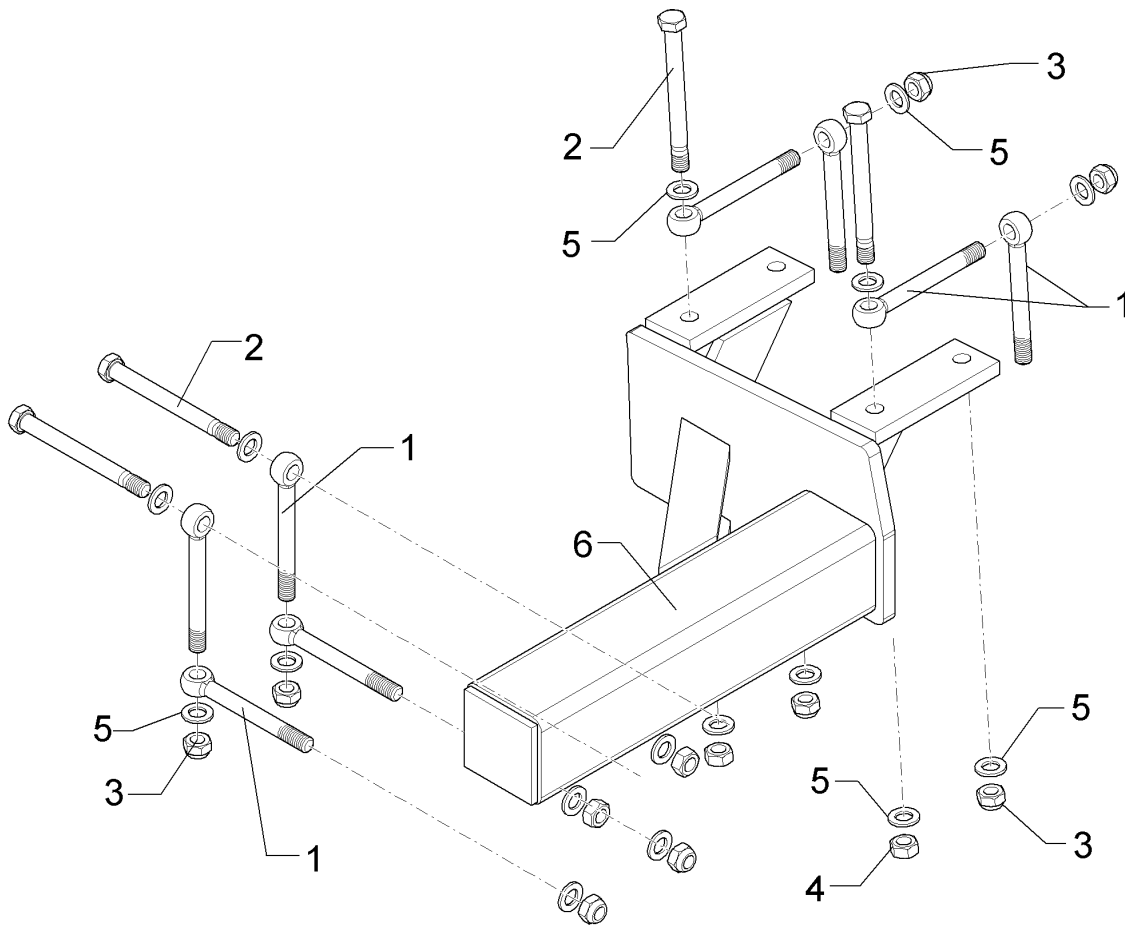
06.12

Pos.	Art.Nr.	Stck.	Artikeltext / Description		Abmessung
49	305 2008	2	Passscheibe	Shim	12/18x1,0 DIN988 Zn
50	482 1326	1	Lenker	Link	60x8x298 3xD12
51	482 1354	1	Steuerstange	Rod	30x12x1354
52	482 1355	1	Einstellstück	Adjusting piece	28x28x12 1xD12,5
53	301 3380	4	Sechskantschraube	Bolt	M12x50-8.8 Zn DIN931-A
54	305 8580	10	Scheibe	Washer	13/24x2,5 St-Zn DIN125
55	309 6068	1	Spannhülse	Expansion bush	8x30-DIN1481 Zn
56	309 6072	1	Spannhülse	Expansion bush	8x40-DIN1481 Zn
57	582 1022	1	Umrüstsatz Steuerstange	Conversion set	682 1252+682 1253



06.12

Pos.	Art.Nr.	Stck.	Artikeltext / Description		Abmessung
1	301 0860	8	Augenschraube	Eye bolt	BM16x150-8.8
2	301 4118	4	Sechskantschraube	Bolt	D2=16,1 Zn DIN444
3	303 0935	8	Sicherungsmutter	Selflocking nut	M16x1,5x162ls140xb19-10.9
4	303 1017	4	Sechskantmutter	Nut	Zn
5	305 6141	16	Scheibe	Washer	DIN985-NM16-8 Zn
6	48210046	1	Konsole	Bracket	M16x1,5 DIN934-10
					17/30x3
					DIN/ISO-7089
					Kristall 9 RE



06.12

Pos.	Art.Nr.	Stck.	Artikeltext / Description		Abmessung
1	301 0860	8	Augenschraube	Eye bolt	BM16x150-8.8
2	301 4118	4	Sechskantschraube	Bolt	D2=16,1 Zn DIN444
3	303 0935	8	Sicherungsmutter	Selflocking nut	M16x1,5x162ls140xb19-10.9
4	303 0990	4	Sechskantmutter	Nut	Zn
5	305 6141	16	Scheibe	Washer	DIN985-NM16-8 Zn
6	48210047	1	Konsole	Bracket	M16x1,5 DIN934-10
					Zn
					17/30x3
					DIN/ISO-7089
					Kristall 9 LI