

Ersatzteilliste

Parts list

Saatbettkombinationen

Tilthmakers

System-Korund 300 K & -300 L

Art.Nr. 175 1612

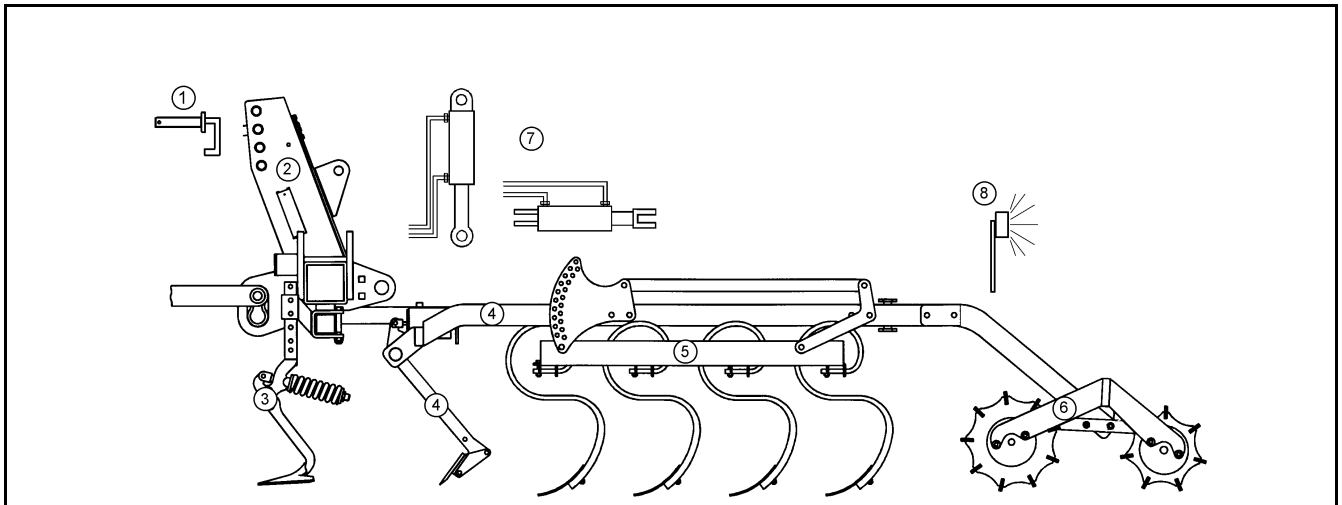
04.14

LEMKEN GmbH & Co. KG

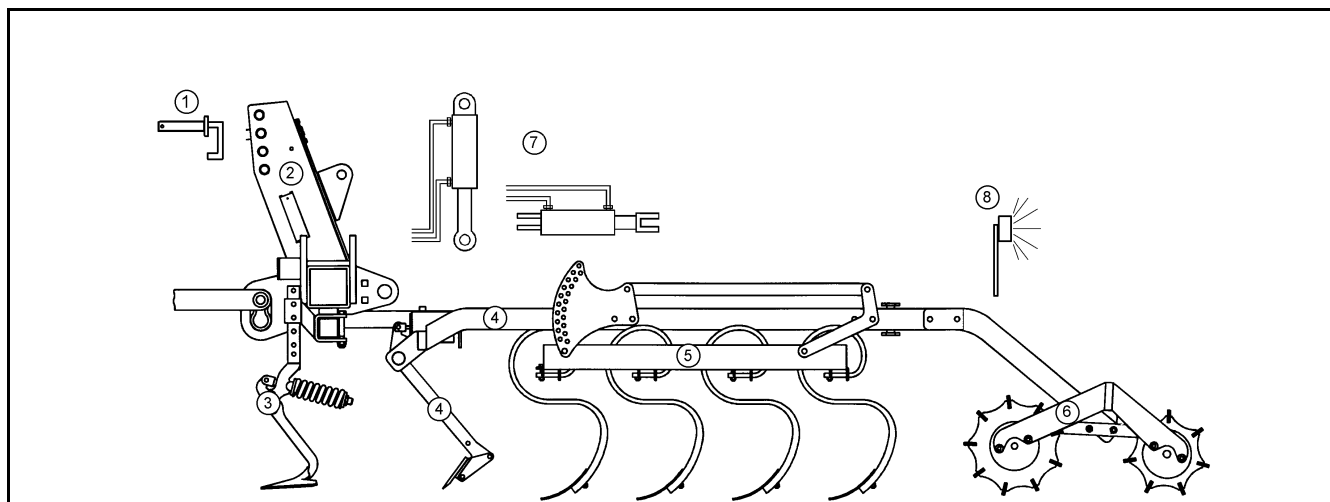
Weseler Straße 5, D-46519 Alpen / Postfach 11 60, D-46515 Alpen

Telefon (0 28 02) 81-0, Telefax (0 28 02) 81-220

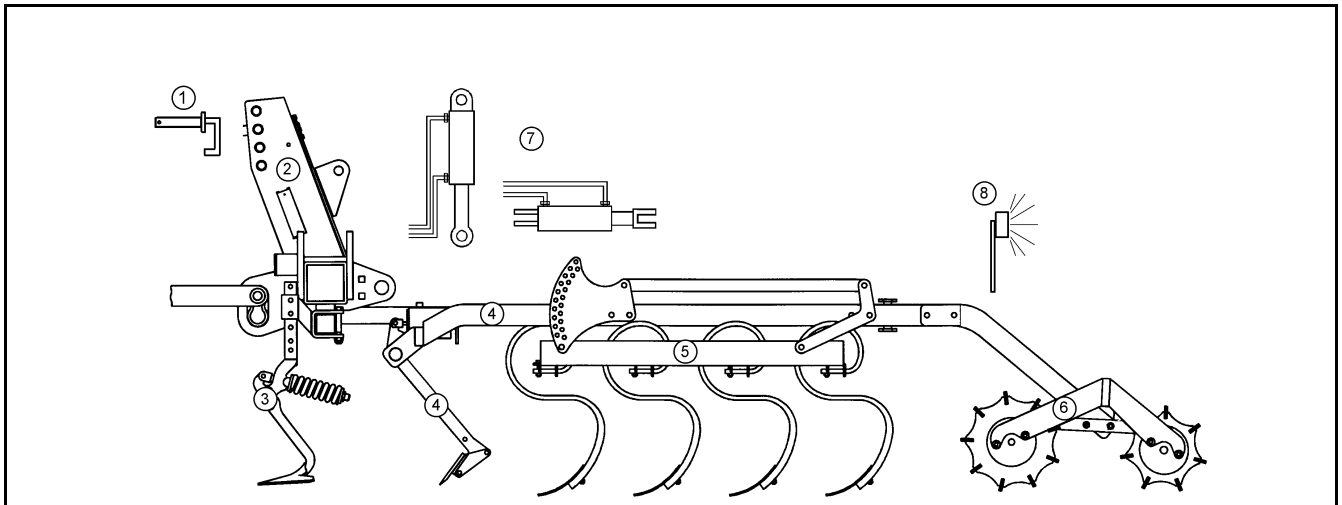
eMail: lemken@lemken.com, Internet: <http://www.lemken.com>



Pos.	Art.Nr.	Artikeltext / Description	Abmessung
1	313 7911	Oberlenkerbolzen kpl.	Top link pin with chain
1	313 7921	Oberlenkerbolzen kpl.	Top link pin with chain
2	610 6317	Grundrahmen	Basic frame
2	610 6324	Grundrahmen	Basic frame
2	629 4400	Abstellstütze	Stand
2	629 4404	Abstellstütze	Stand
2	661 1296	Unterlenkeranschluss	Lower link connection
2	661 1314	Unterlenkeranschluss	Lower link connection
2	661 1318	Unterlenkeranschluss	Lower link connection
2	661 1320	Unterlenkeranschluss	Lower link connection
2	661 1385	Unterlenkeranschluss	Lower link connection
2	661 1386	Unterlenkeranschluss	Lower link connection
2	661 1387	Unterlenkeranschluss	Lower link connection
2	661 1388	Unterlenkeranschluss	Lower link connection
3	557 2520	Halter zum Spurlockerer	Holder for track scraper
3	557 4995	Spurlockerer ohne Halter	Wheel mark eradicator
3	557 5001	Spurlockerer Schmalschar	Wheelmark eradicator
3	557 5006	Spurlockerer ohne Halter	Wheel mark eradicator
3	557 5007	Spurlockerer ohne Halter	Wheel mark eradicator
3	657 2640	Halter für Spurlockerer	Holder
3	657 4990	Spurlockerer mit Halter	Wheel mark eradicator w.holder
3	657 4998	Spurlockerer mit Halter	Wheel mark eradicator w.holder
3	657 5006	Spurlockerer mit Halter	Wheel mark eradicator w.holder
3	657 5007	Spurlockerer mit Halter	Wheel mark eradicator w.holder
5	515 5505	Eggenfeld mit Gänsefußscharen	Harrow section
5	515 5506	Eggenfeld mit Gänsefußscharen	Harrow section
5	515 5525	Eggenfeld mit Gammazinken	Harrow section
5	515 5530	Eggenfeld mit Federzinken	Harrow section
5	515 5531	Eggenfeld mit Marathonzinken	Harrow section
5	515 5532	Eggenfeld mit Gammazinken	Harrow section
5	515 5533	Eggenfeld mit Marathonzinken	Harrow section
5	515 5535	Eggenfeld mit Gareizinken	Harrow section



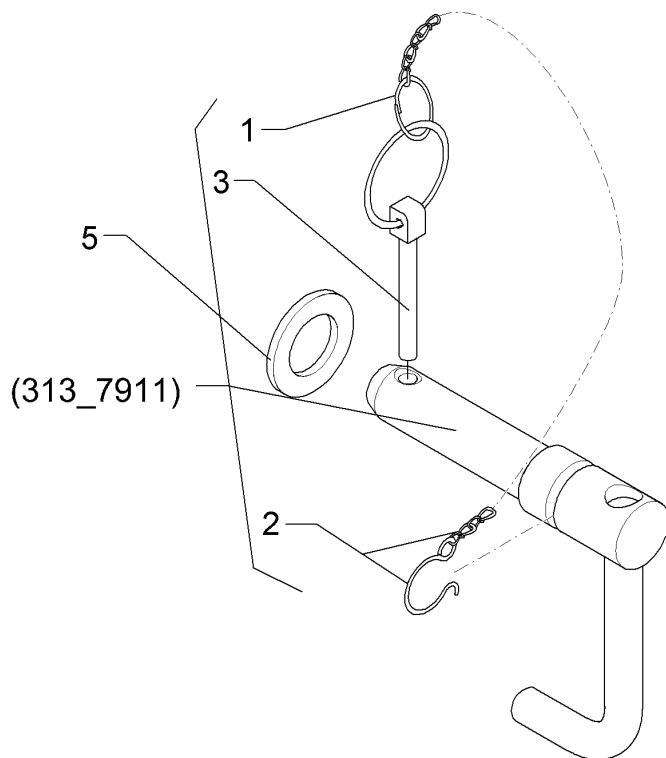
Pos.	Art.Nr.	Artikeltext / Description	Abmessung
5	515 5536	Eggenfeld mit Garezinken+Schar	Harrow section 1,5m-G25 27x10
5	515 5537	Eggenfeld mit Garezinken o.Sch	Harrow section 1,5m-G25 27x10
5	515 5538	Eggenfeld mit Garezinken	Harrow section 1,5m-G25 26x10
5	515 5539	Eggenfeld mit Garezinken	Harrow section 1,5m 26x10 mit Schar
5	515 5540	Eggenfeld mit Ackerzinken	Harrow section 1,5m-A30 20x220
5	515 5545	Eggenfeld mit Ackerzinken	Harrow section 1,5m-A30 20x220 2-Reihe
5	522 2819	Schiene	Bar 100x8x1270
5	522 6009	Rahmen kurz zum Eggenfeld	Frame short for harrow section 1,5m System-Korund K
5	522 6010	Rahmen lang zum Eggenfeld	Frame long for harrow section 1,5m System-Korund L
5	615 5505	Eggenfeld mit Gänsefußscharen	Harrow section 1,5m-GFS 6
5	615 5506	Eggenfeld mit Gänsefußscharen	Harrow section 1,5m-GFS 6 UE
5	615 5525	Eggenfeld mit Gammazinken	Harrow section 1,5m-GZ 12 / A
5	615 5530	Eggenfeld mit Federzinken	Harrow section 1,5m-E16 32x10
5	615 5531	Eggenfeld mit Marathonzinken	Harrow section 1,5m-E16M D20
5	615 5532	Eggenfeld mit Gammazinken	Harrow section D55 1,5m-GZ16 32x12x380-D22
5	615 5533	Eggenfeld Marathon	Harrow section D55 1,5m-E16M 30x12-D22
5	615 5535	Eggenfeld mit Garezinken	Harrow section 1,5m-G25 25x8
5	615 5536	Eggenfeld mit Garezinken+Schar	Harrow section 1,5m-G25 27x10
5	615 5537	Eggenfeld mit Garezinken o.Sch	Harrow section 1,5m-G25 27x10
5	615 5538	Eggenfeld mit Garezinken	Harrow section 1,5m 26x10 gerade ohne Schar
5	615 5539	Eggenfeld mit Garezinken	Harrow section 1,5m 26x10 mit Schar
5	615 5540	Eggenfeld mit Ackerzinken	Harrow section 1,5m-A30
5	615 5545	Eggenfeld mit Ackerzinken	Harrow section 1,5m-A30 2-Reihe
5	622 6109	Verriegelung	Locking device 70x70 MI
6	622 6115	Crosskillwalze	Crosskill roller D400-1,5 CRSK
6	622 6116	Nockenringwalze	Nockenring roller D450-1,5 NRSK
6	622 6117	Rohrstabwalze	Tube bar roller D400-1,5 RSSK
6	622 6120	Zahnstangenkrümmer	Tooth bar crumbler 1,5m-Z330/Z270
6	622 6121	Rohr- Zahnstangenkrümmer	Tube-tooth bar roller 1,5m-R330/Z280
6	622 6122	Zahnstangenkrümmer	Tooth bar crumbler 1,5m-Z330/Z270 2003
6	622 6123	Rohr- Zahnstangenkrümmer	Tube-tooth bar roller 1,5m-R330/Z280 2003
6	622 6125	Verriegelung	Locking device 25x90 MI



Pos.	Art.Nr.	Artikeltext / Description	Abmessung	
6	622 6132	Verriegelung	Locking device	30x70 Mi
6	622 6140	Zahnstangenkrümmer	Tooth bar crumbler	1,5m-Z330/Z270 2004
6	622 6141	Rohr- Zahnstangenkrümmer	Tube-tooth bar roller	1,5m-R330/Z280 2004
6	622 6524	Zustreichzinken mit Halter	Levelling tines with carrier	1,5m Korund
6	622 7004	Planierschiene	Levelling bar	MI Korund 300+450 K
6	670 1716	seitl. Warntafel	Lateral warning board	SWT 6
8	570 2060	Kabelsatz	Set of cables	Korund 7/300
8	670 2021	Aufsteckleuchten m. Warntafeln	Lighting equipment with boards	AL18 B LI+RE
8	670 2060	Kabelsatz mit Halter kurz	Cable set with carrier	60x678
8	670 2063	Kabelsatz mit Halter	Cable set with carrier	System-Korund 300 L 60x988
8	670 2146	Beleuchtungsanlage	Lighting equipment	ML Korund 600/900

Oberlenkerbolzen kpl./Top link pin with chain	1
---	---

System-Korund 300 K & -300 L	313 7911
------------------------------	----------

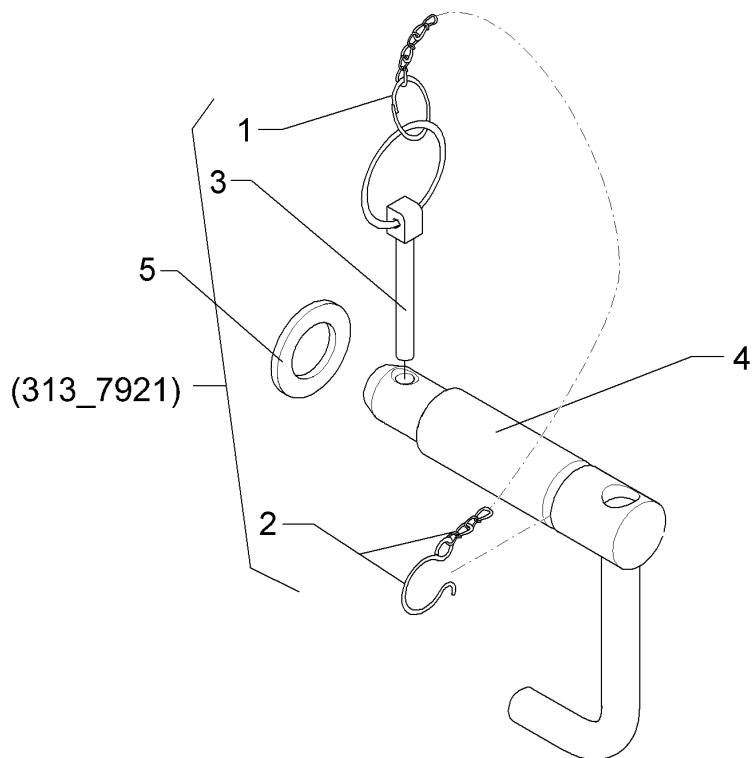


04.14

Pos.	Art.Nr.	Stck.	Artikeltext / Description		Abmessung
1	305 8545	1	Sicherungsring	Securing ring	3x30-35x1,25 Zn
2	305 8560	1	Federsicherung mit Kette	Securing clip with chain	D3,6/D21-460mm-Zn
3	311 9315	1	Klappstift mit Bohrung	Securing pin	8x42 DIN11023
4	313 7910	1	Oberlenkerbolzen	Top link pin	KAT2G D25,4/31,7x158 Zn
5	305 6283	1	Scheibe	Washer	B28 DIN125

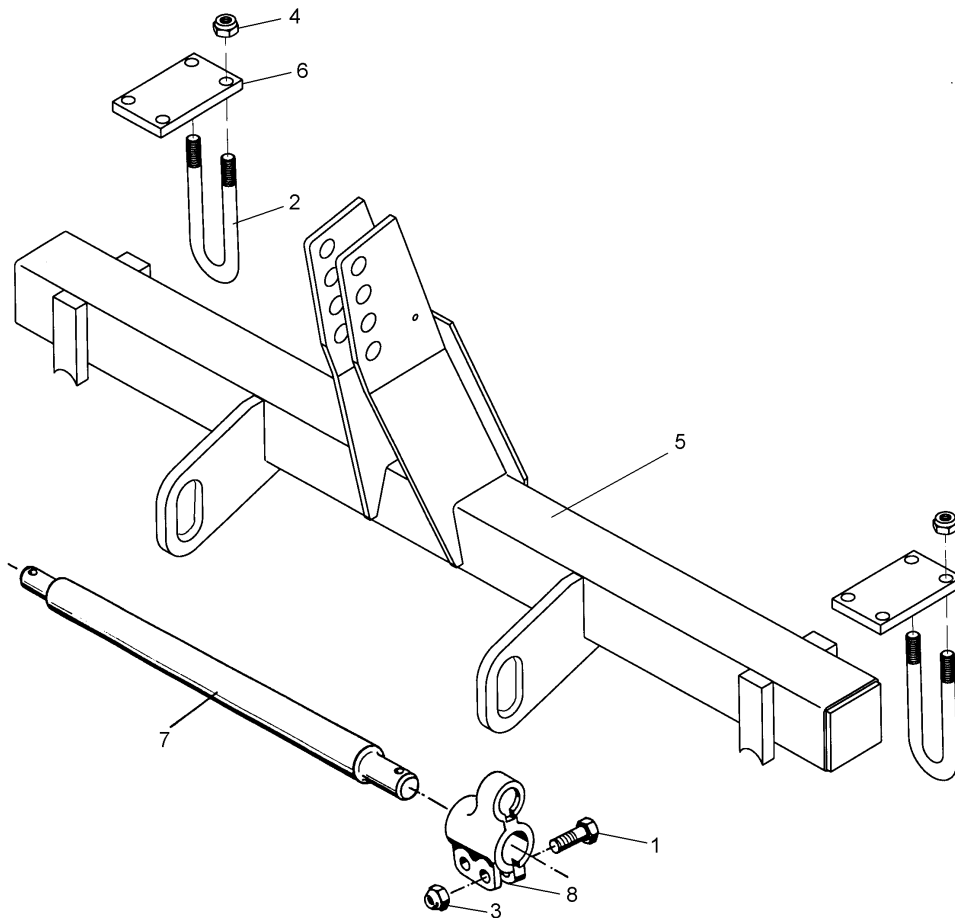
Oberlenkerbolzen kpl./Top link pin with chain	1
---	---

System-Korund 300 K & -300 L	313 7921
------------------------------	----------



04.14

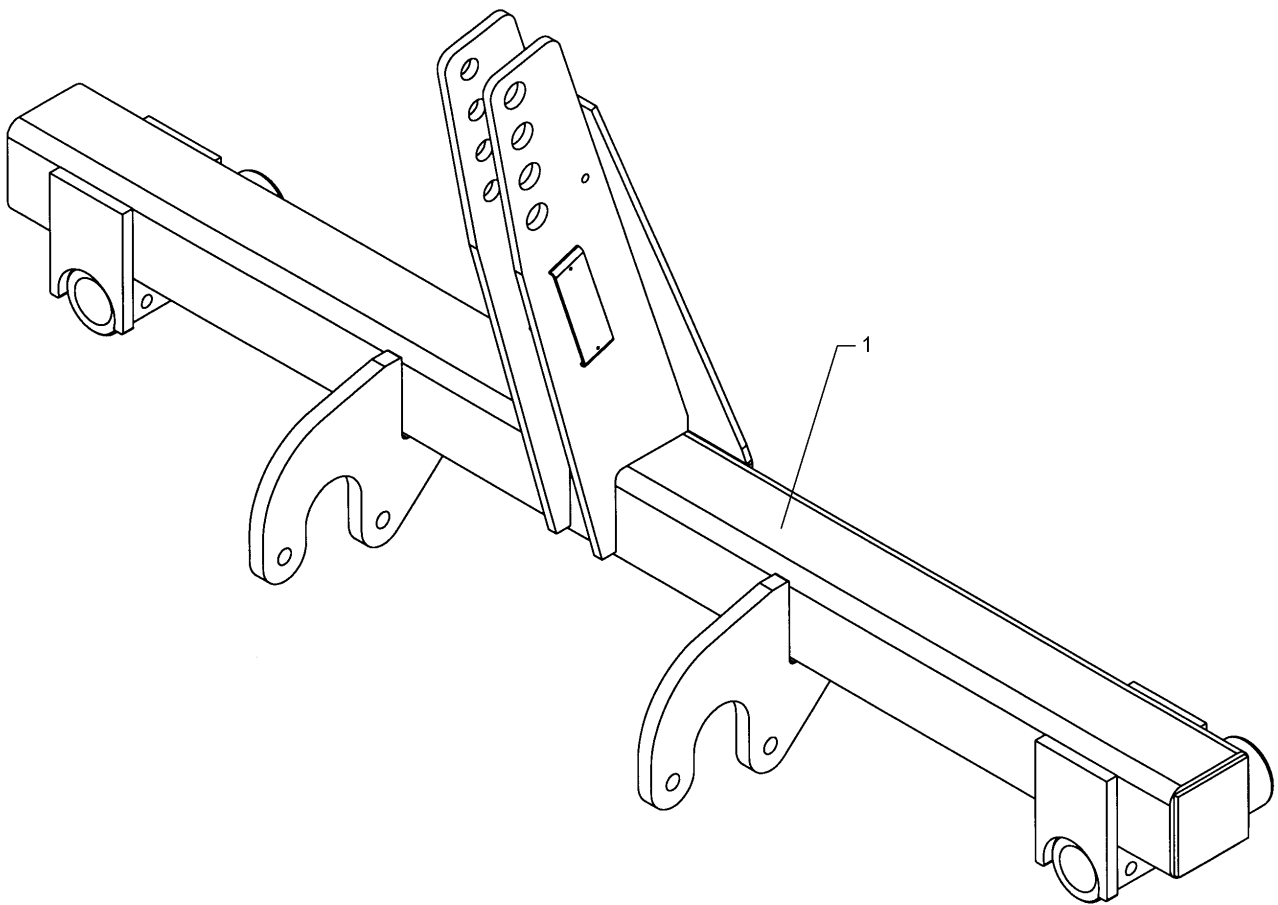
Pos.	Art.Nr.	Stck.	Artikeltext / Description		Abmessung
1	305 8545	1	Sicherungsring	Securing ring	3x30-35x1,25 Zn
2	305 8560	1	Federsicherung mit Kette	Securing clip with chain	D3,6/D21-460mm-Zn
3	311 9315	1	Klappstift mit Bohrung	Securing pin	8x42 DIN11023
4	313 7920	1	Oberlenkerbolzen	Top link pin	KAT3G D31,7/25,4x160 Zn
5	305 6283	1	Scheibe	Washer	B28 DIN125



04.14

Pos.	Art.Nr.	Stck.	Artikeltext / Description		Abmessung
1	301 3868	4	Sechskantschraube	Hexagon bolt	M16x65-8.8 Zn DIN931-A
2	301 7838	4	Bügelsschraube	U-bolt	M20-D55x75 (516)-10.9 Zn
3	303 0935	4	Sicherungsmutter	Selflocking nut	NM16-8 Zn DIN985
4	303 0936	8	Sicherungsmutter	Selflocking nut	NM20-8 Zn DIN985
5	410 6317	1	Grundrahmen	Basic frame	Korund 7/300
6	459 9338	2	Klemmplatte	Clamping plate	18x105x180 4xD20
7	461 7915	1	Schienenwelle	Drawbar	D40 L2 Z2
8	461 9872	2	Sperrstück	Adjusting piece	D40/55

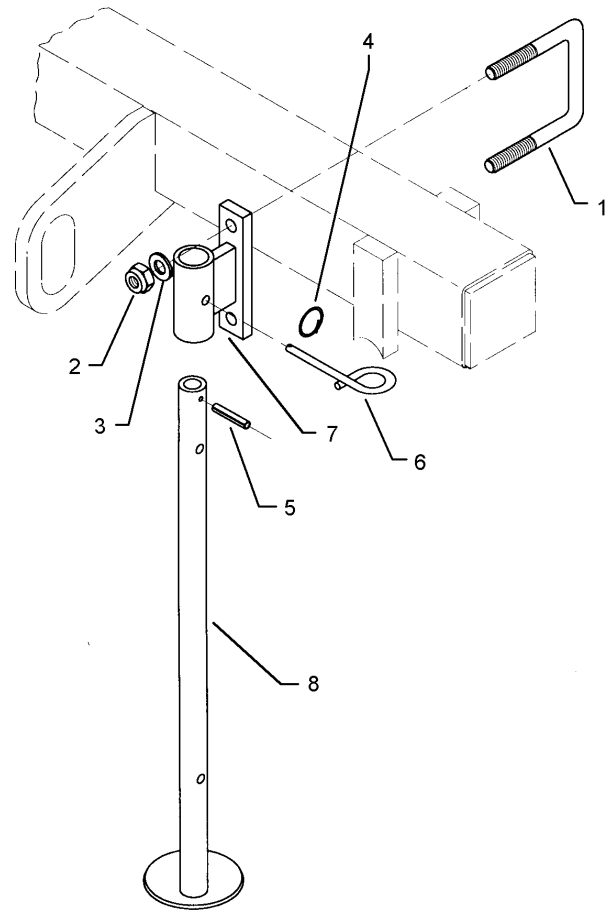
Grundrahmen/Basic frame	2
System-Korund 300 K & -300 L	610 6324



04.14

Pos.	Art.Nr.	Stck.	Artikeltext / Description		Abmessung
1	410 6324	1	Grundrahmen	Basic frame	System-Korund 300 (B) E55 L2 Z2
2	661 1385	1	Unterlenkeranschluss	Lower link connection	

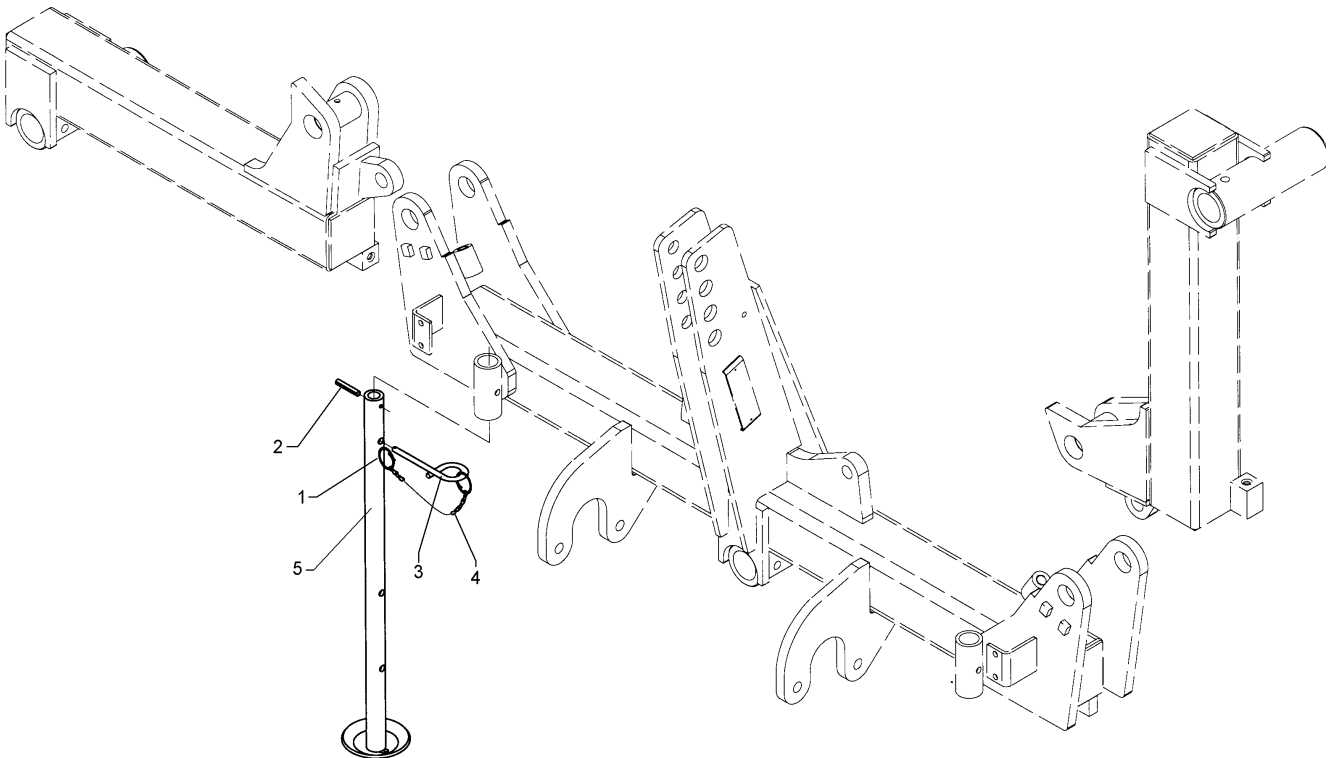
Abstellstütze/Stand	2
System-Korund 300 K & -300 L	629 4400



04.14

Pos.	Art.Nr.	Stck.	Artikeltext / Description		Abmessung
1	301 7821	1	Bügelschraube	U-bolt	M16/120/160 Zn
2	303 0935	2	Sicherungsmutter	Selflocking nut	NM16-8 Zn DIN985
3	305 6141	2	Scheibe	Washer	17/30x3 DIN/ISO-7089
4	305 8551	2	Federsicherung	Securing clip	Di41x3 A2
5	309 6054	1	Spannhülse	Expansion bush	6x40-DIN1481 Zn
6	313 8610	1	Bolzen	Pin	D10x85 Zn (10x210)
7	429 4405	1	Halter	Holder	2xD17-137 D48,3
8	429 4407	1	Abstellstütze	Stand	D33,7x758
9	331 6130	1	Knotenkette	Knotted-link chain	D2x150

Abstellstütze/Stand	2
System-Korund 300 K & -300 L	629 4404

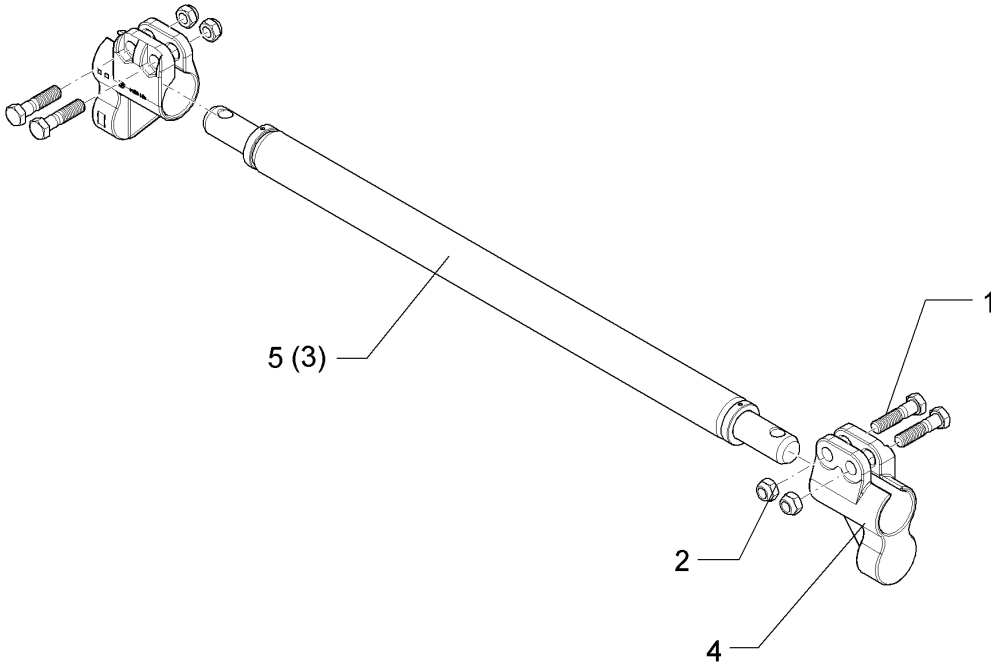


04.14

Pos.	Art.Nr.	Stck.	Artikeltext / Description		Abmessung
4	305 8551	2	Federsicherung	Securing clip	Di41x3 A2
5	309 6054	1	Spannhülse	Expansion bush	6x40-DIN1481 Zn
6	313 8610	1	Bolzen	Pin	D10x85 Zn (10x210)
8	429 4407	1	Abstellstütze	Stand	D33,7x758
9	331 6130	1	Knotenkette	Knotted-link chain	D2x150

Unterlenkeranschluss/Lower link connection	2
---	----------

System-Korund 300 K & -300 L	661 1296
---	-----------------

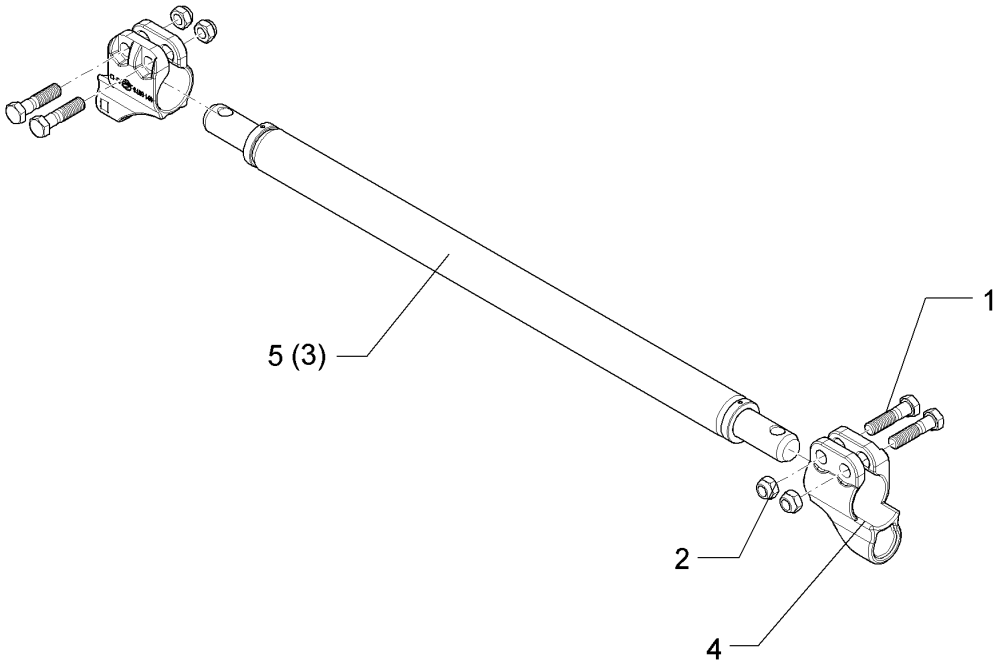


04.14

Pos.	Art.Nr.	Stck.	Artikeltext / Description		Abmessung
1	301 3868	4	Sechskantschraube	Hexagon bolt	M16x65-8.8 Zn DIN931-A
2	303 0935	4	Sicherungsmutter	Selflocking nut	NM16-8 Zn DIN985
3	461 7915	1	Schienenwelle	Drawbar	D40 L2 Z2
4	461 9872	2	Sperrstück	Adjusting piece	D40/55

Unterenkeranschluss/Lower link connection	2
--	----------

System-Korund 300 K & -300 L	661 1314
---	-----------------

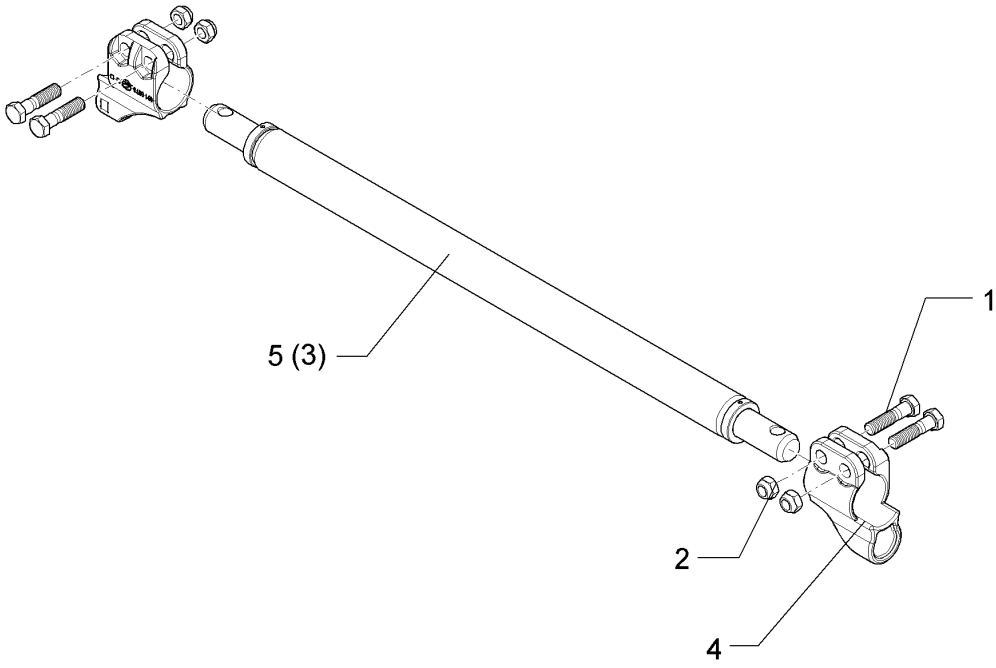


04.14

Pos.	Art.Nr.	Stck.	Artikeltext / Description		Abmessung
1	301 3868	4	Sechskantschraube	Hexagon bolt	M16x65-8.8 Zn DIN931-A
2	303 0935	4	Sicherungsmutter	Selflocking nut	NM16-8 Zn DIN985
3	461 7923	1	Schienenwelle	Drawbar	D55 L2 Z3
4	461 9873	2	Sperrstück	Adjusting piece	D55
5	46110014	1	Schienenwelle	Drawbar	D55 L2 Z3 980lg

Unterenkeranschluss/Lower link connection	2
--	----------

System-Korund 300 K & -300 L	661 1318
---	-----------------

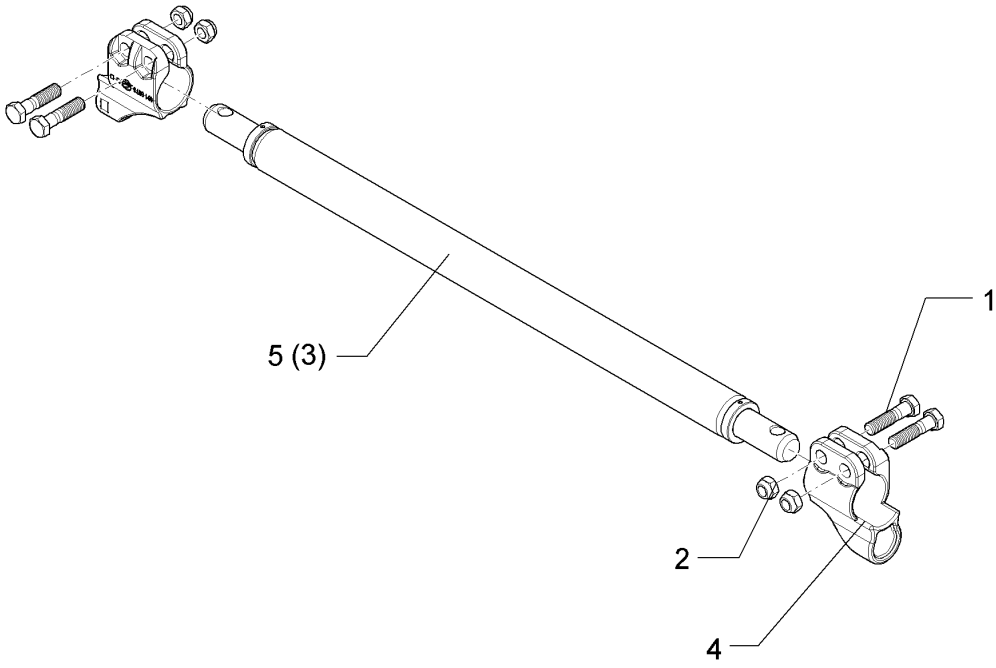


04.14

Pos.	Art.Nr.	Stck.	Artikeltext / Description		Abmessung
1	301 3868	4	Sechskantschraube	Hexagon bolt	M16x65-8.8 Zn DIN931-A
2	303 0935	4	Sicherungsmutter	Selflocking nut	NM16-8 Zn DIN985
3	461 7924	1	Schienenwelle	Drawbar	D55 L3 Z2
4	461 9873	2	Sperrstück	Adjusting piece	D55
5	46110015	1	Schienenwelle	Drawbar	D55 L3 Z2 1110lg

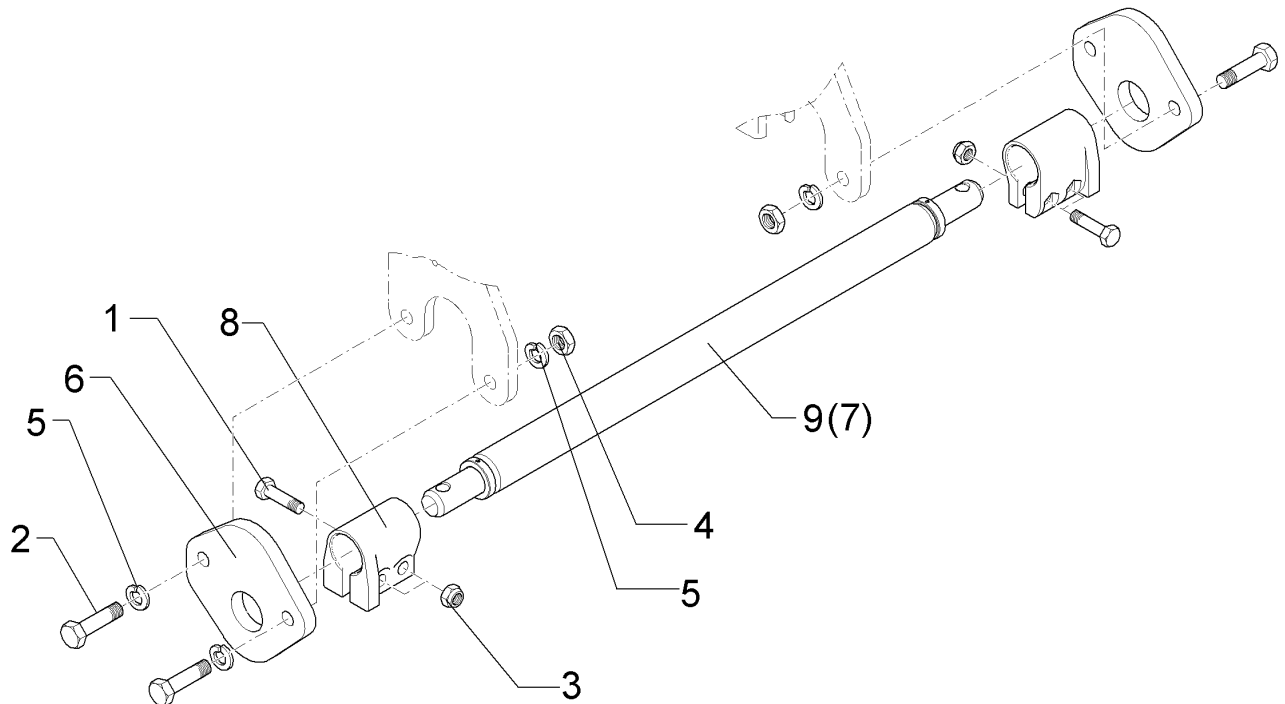
Unterenkeranschluss/Lower link connection	2
--	----------

System-Korund 300 K & -300 L	661 1320
---	-----------------



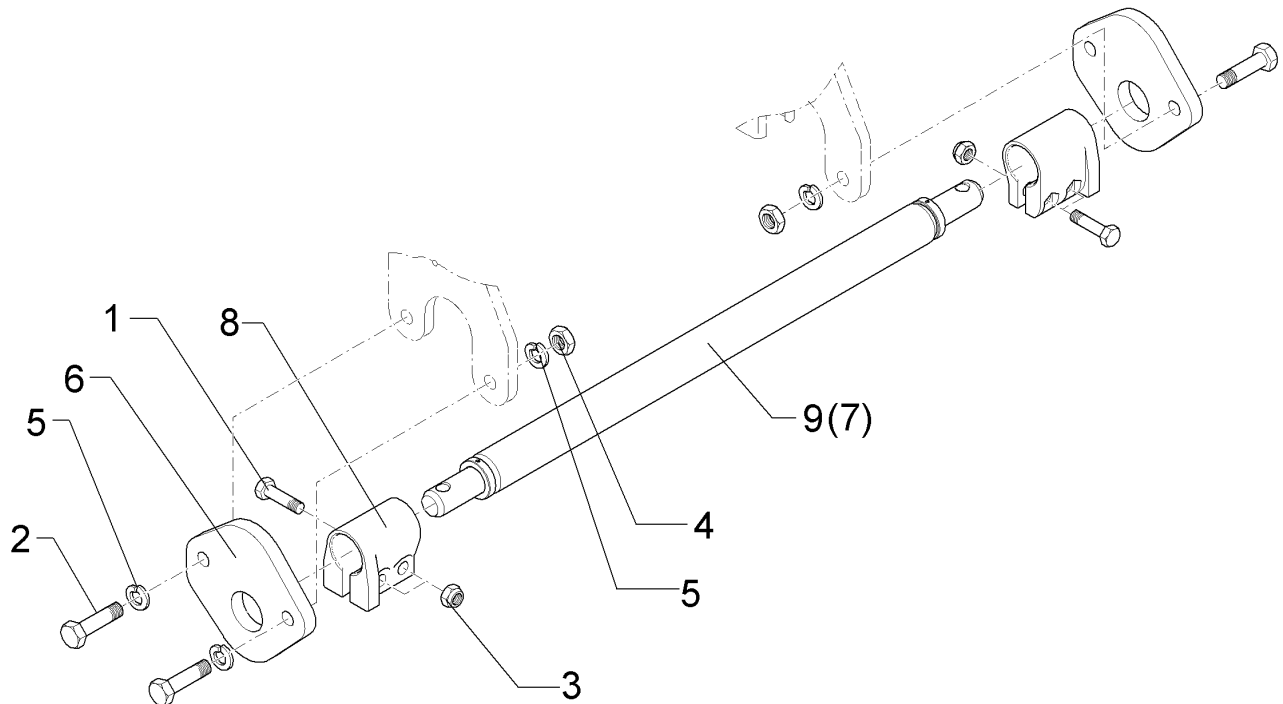
04.14

Pos.	Art.Nr.	Stck.	Artikeltext / Description		Abmessung
1	301 3868	4	Sechskantschraube	Hexagon bolt	M16x65-8.8 Zn DIN931-A
2	303 0935	4	Sicherungsmutter	Selflocking nut	NM16-8 Zn DIN985
3	461 7919	1	Schienenwelle	Drawbar	D55 L3 Z3
4	461 9873	2	Sperrstück	Adjusting piece	D55
5	46110016	1	Schienenwelle	Drawbar	D55 L3 Z3 1120lg



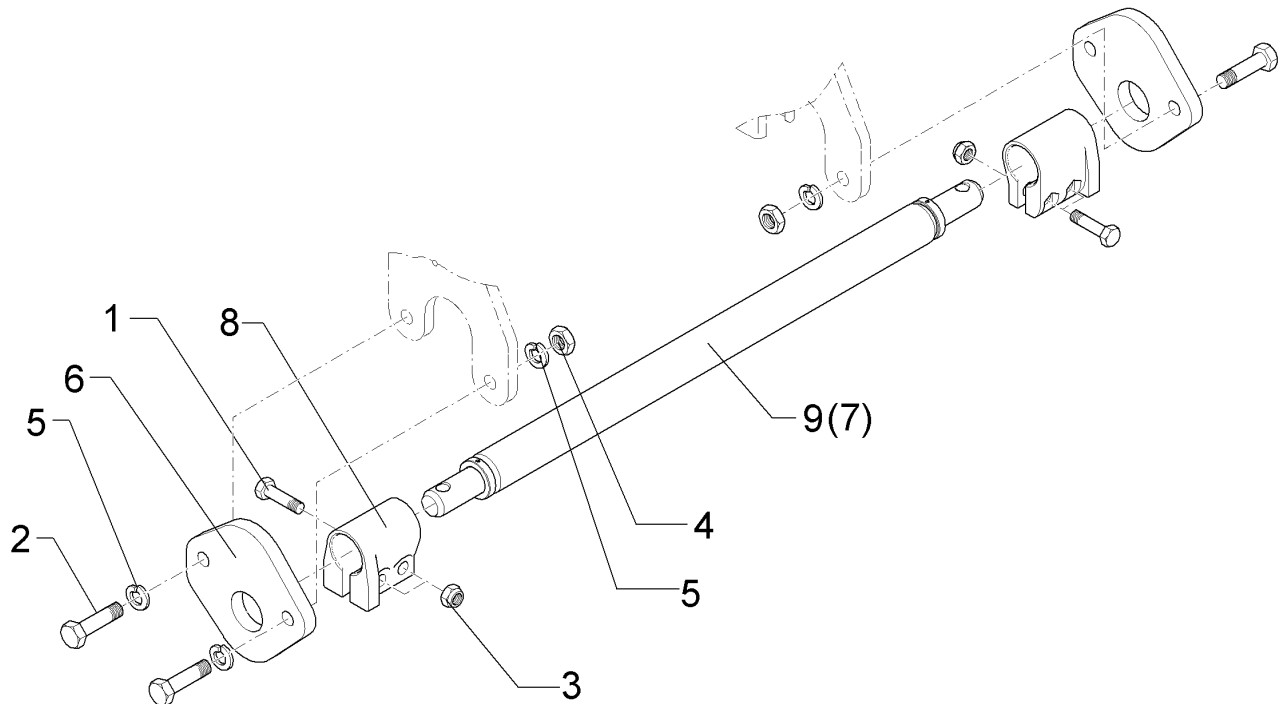
04.14

Pos.	Art.Nr.	Stck.	Artikeltext / Description		Abmessung
1	301 3868	4	Sechskantschraube	Hexagon bolt	M16x65-8.8 Zn DIN931-A
2	301 5390	4	Sechskantschraube spz.	Hexagon bolt	M20x65-12.9 Zn
3	303 0935	4	Sicherungsmutter	Selflocking nut	NM16-8 Zn DIN985
4	303 0978	4	Sechskantmutter	Hexagon nut	M20 DIN934-8 Zn
5	305 6012	8	Scheibe	Washer	21 ISO7089 Zn
6	461 6060	2	Schienenplatte	Plate for drawbar	20x199x212 1xD55,7
7	461 7917	1	Schienenwelle	Drawbar	D55 L2 Z2
8	461 9892	2	Sperrstück	Adjusting piece	D55x100 2xD18
9	46110013	1	Schienenwelle	Drawbar	D55 L2 Z2 970lg



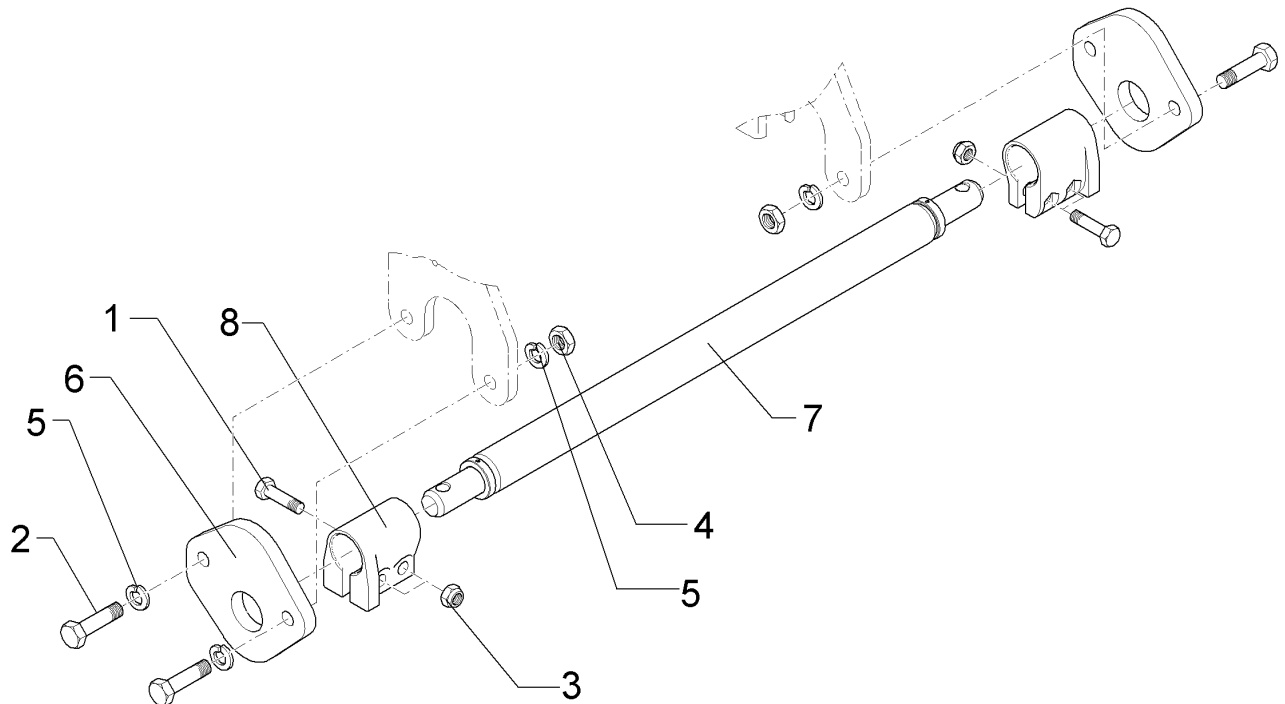
04.14

Pos.	Art.Nr.	Stck.	Artikeltext / Description		Abmessung
1	301 3868	4	Sechskantschraube	Hexagon bolt	M16x65-8.8 Zn DIN931-A
2	301 5390	4	Sechskantschraube spz.	Hexagon bolt	M20x65-12.9 Zn
3	303 0935	4	Sicherungsmutter	Selflocking nut	NM16-8 Zn DIN985
4	303 0978	4	Sechskantmutter	Hexagon nut	M20 DIN934-8 Zn
5	305 6012	8	Scheibe	Washer	21 ISO7089 Zn
6	461 6060	2	Schienenplatte	Plate for drawbar	20x199x212 1xD55,7
7	461 7923	1	Schienenwelle	Drawbar	D55 L2 Z3
8	461 9892	2	Sperrstück	Adjusting piece	D55x100 2xD18
9	46110014	1	Schienenwelle	Drawbar	D55 L2 Z3 980lg



04.14

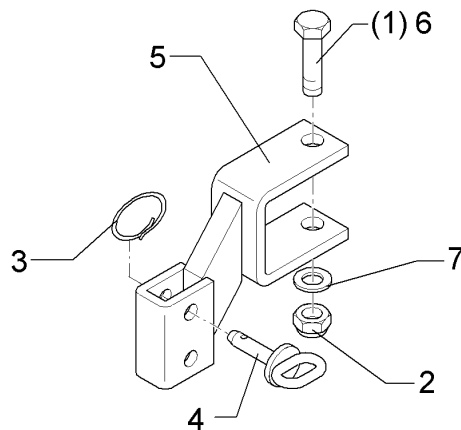
Pos.	Art.Nr.	Stck.	Artikeltext / Description		Abmessung
1	301 3868	4	Sechskantschraube	Hexagon bolt	M16x65-8.8 Zn DIN931-A
2	301 5390	4	Sechskantschraube spz.	Hexagon bolt	M20x65-12.9 Zn
3	303 0935	4	Sicherungsmutter	Selflocking nut	NM16-8 Zn DIN985
4	303 0978	4	Sechskantmutter	Hexagon nut	M20 DIN934-8 Zn
5	305 6012	8	Scheibe	Washer	21 ISO7089 Zn
6	461 6060	2	Schienenplatte	Plate for drawbar	20x199x212 1xD55,7
7	461 7924	1	Schienenwelle	Drawbar	D55 L3 Z2
8	461 9892	2	Sperrstück	Adjusting piece	D55x100 2xD18
9	46110015	1	Schienenwelle	Drawbar	D55 L3 Z2 1110lg



04.14

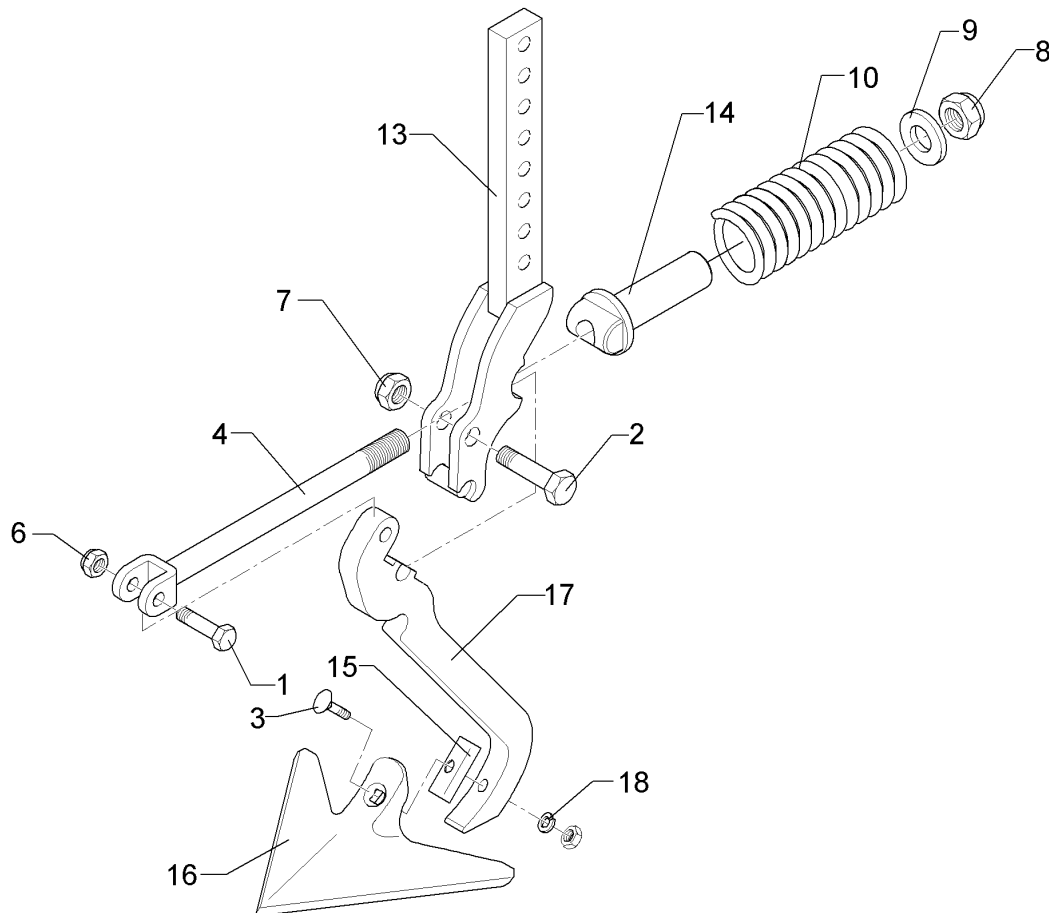
Pos.	Art.Nr.	Stck.	Artikeltext / Description		Abmessung
1	301 3868	4	Sechskantschraube	Hexagon bolt	M16x65-8.8 Zn DIN931-A
2	301 5390	4	Sechskantschraube spz.	Hexagon bolt	M20x65-12.9 Zn
3	303 0935	4	Sicherungsmutter	Selflocking nut	NM16-8 Zn DIN985
4	303 0978	4	Sechskantmutter	Hexagon nut	M20 DIN934-8 Zn
5	305 6012	8	Scheibe	Washer	21 ISO7089 Zn
6	461 6061	2	Schienenplatte	Plate for drawbar	20x199x212 1xD68,7
7	461 7925	1	Schienenwelle	Drawbar	D68 L3 Z3 (Kat.3)
8	461 9893	2	Sperrstück	Adjusting piece	D68x100 2xD18

Halter zum Spurlockerer/Holder for track scraper	3
System-Korund 300 K & -300 L	557 2520



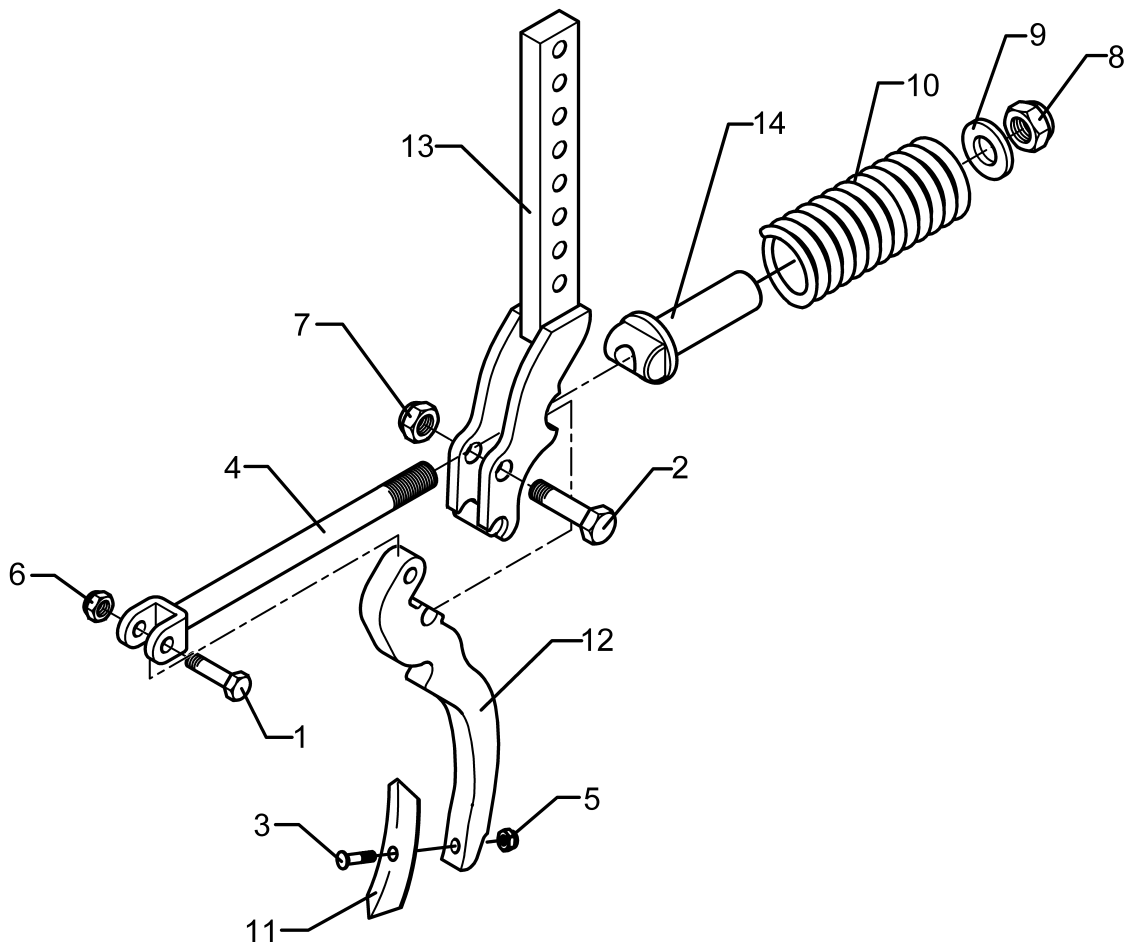
04.14

Pos.	Art.Nr.	Stck.	Artikeltext / Description		Abmessung
1	301 4020	1	Sechskantschraube	Hexagon bolt	M16x110-8.8 Zn DIN931-A
2	303 0935	1	Sicherungsmutter	Selflocking nut	NM16-8 Zn DIN985
3	305 8551	1	Federsicherung	Securing clip	Di41x3 A2
4	313 7807	1	Bolzen	Pin	D12x59/117,5 V Zn
5	457 2520	1	Halter zum Spurlockerer	Holder for track scraper	70x70-40x20 Zirkon
6	301 4039	1	Sechskantschraube	Hexagon bolt	M16x120-8.8 Zn DIN931-A
7	305 6141	1	Scheibe	Washer	17/30x3 DIN/ISO-7089



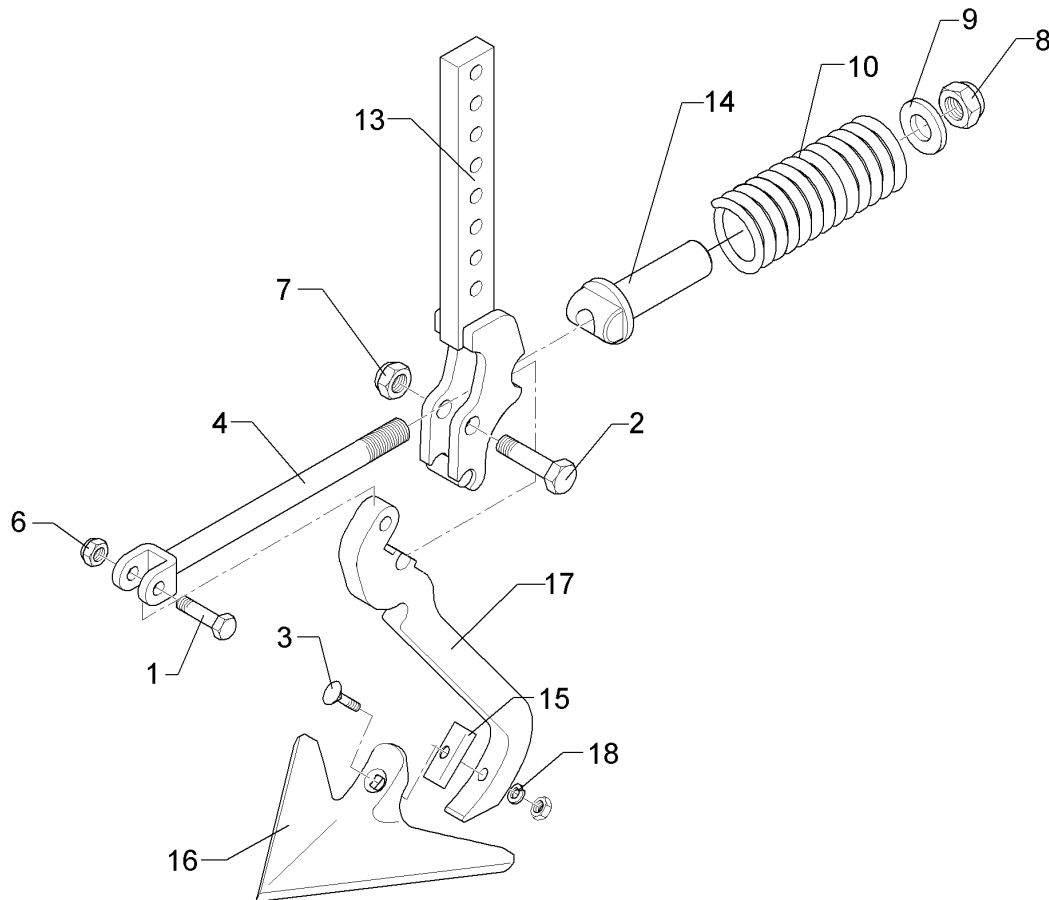
04.14

Pos.	Art.Nr.	Stck.	Artikeltext / Description		Abmessung
1	301 3384	1	Sechskantschraube spz.	Hexagon bolt	M12x55-10.9 Zn
2	301 3779	1	Sechskantschraube spz.	Hexagon bolt	M16x60-10.9 Zn
3	301 5769	1	Senkschraube	COUNTER SUNK SCR. M12x45-12.9	M10x45-12.9-MU-10 Zn
4	302 8159	1	Spindel	Screw	M20x45-290
6	303 0934	1	Sicherungsmutter	Selflocking nut	NM12-8 Zn DIN985
7	303 0935	1	Sicherungsmutter	Selflocking nut	NM16-8 Zn DIN985
8	303 0936	1	Sicherungsmutter	Selflocking nut	NM20-8 Zn DIN985
9	305 6015	1	Scheibe	Washer	21 DIN7349
10	329 8409	1	Druckfeder	Compression spring	14x47x175
13	427 0858	1	Halter	Holder	FSUE
14	427 8940	1	Lager	Bearing	FSUE
15	305 1309	1	Sicherungsblech	Locking plate	17x1,5x50 1xD11 Zn
16	337 4356	1	Gänsefußschar	Duckfoot-share	G25 5x250
17	427 0084	1	Zinken	Tine	20x205x355 GFS
18	305 9900	1	Federring	Spring ring	10 DIN127 Zn



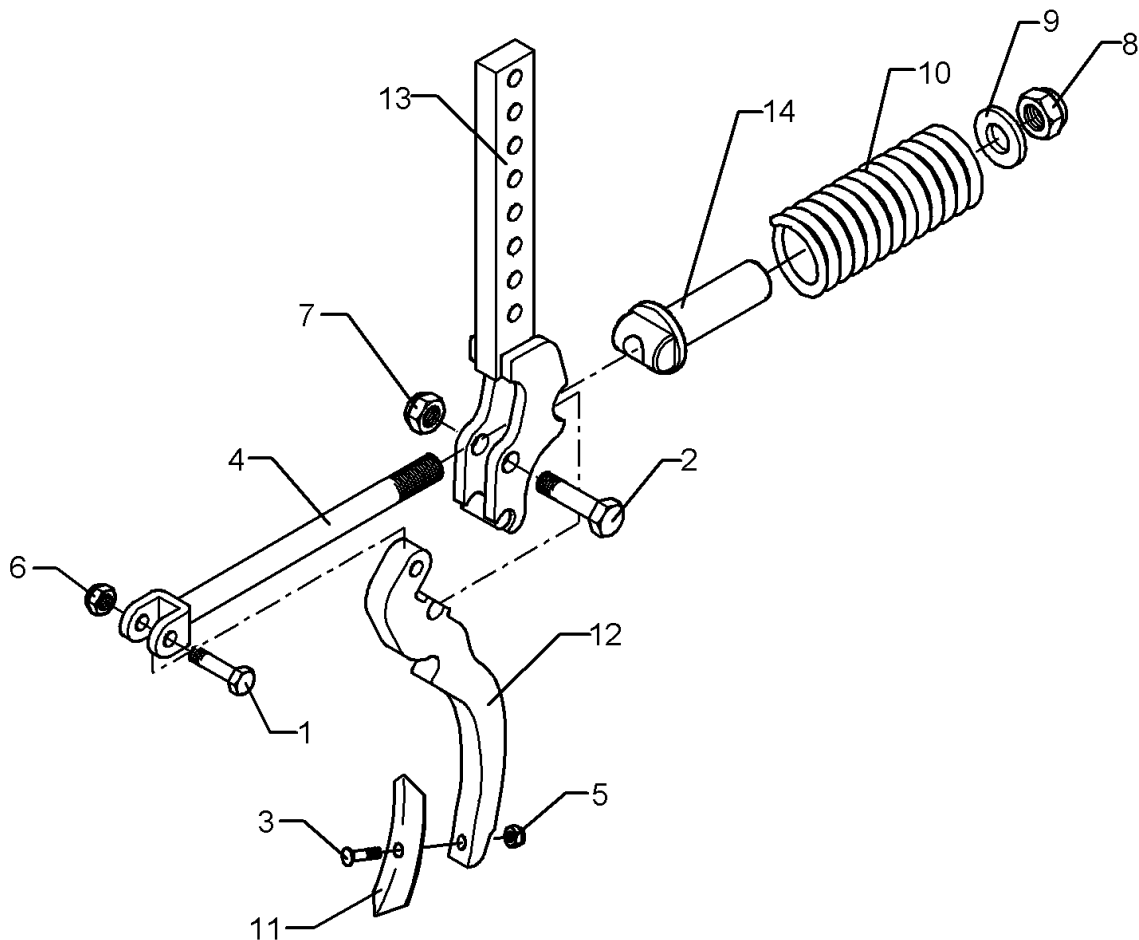
04.14

Pos.	Art.Nr.	Stck.	Artikeltext / Description		Abmessung
1	301 3384	1	Sechskantschraube spz.	Hexagon bolt	M12x55-10.9 Zn
2	301 3779	1	Sechskantschraube spz.	Hexagon bolt	M16x60-10.9 Zn
3	301 9681	1	Planetschraube ohne Mutter	Bolt, special	M10x45-8.8 Zn
4	302 8159	1	Spindel	Screw	M20x45-290
5	303 0933	1	Sicherungsmutter	Selflocking nut	NM10-8 Zn DIN985
6	303 0934	1	Sicherungsmutter	Selflocking nut	NM12-8 Zn DIN985
7	303 0935	1	Sicherungsmutter	Selflocking nut	NM16-8 Zn DIN985
8	303 0936	1	Sicherungsmutter	Selflocking nut	NM20-8 Zn DIN985
9	305 6015	1	Scheibe	Washer	21 DIN7349
10	329 8409	1	Druckfeder	Compression spring	14x47x175
11	337 5476	1	Schar	Share	S4-40x6x195
12	427 0083	1	Zinken	Tine	20x130x310 FSUE
13	427 0858	1	Halter	Holder	FSUE
14	427 8940	1	Lager	Bearing	FSUE



04.14

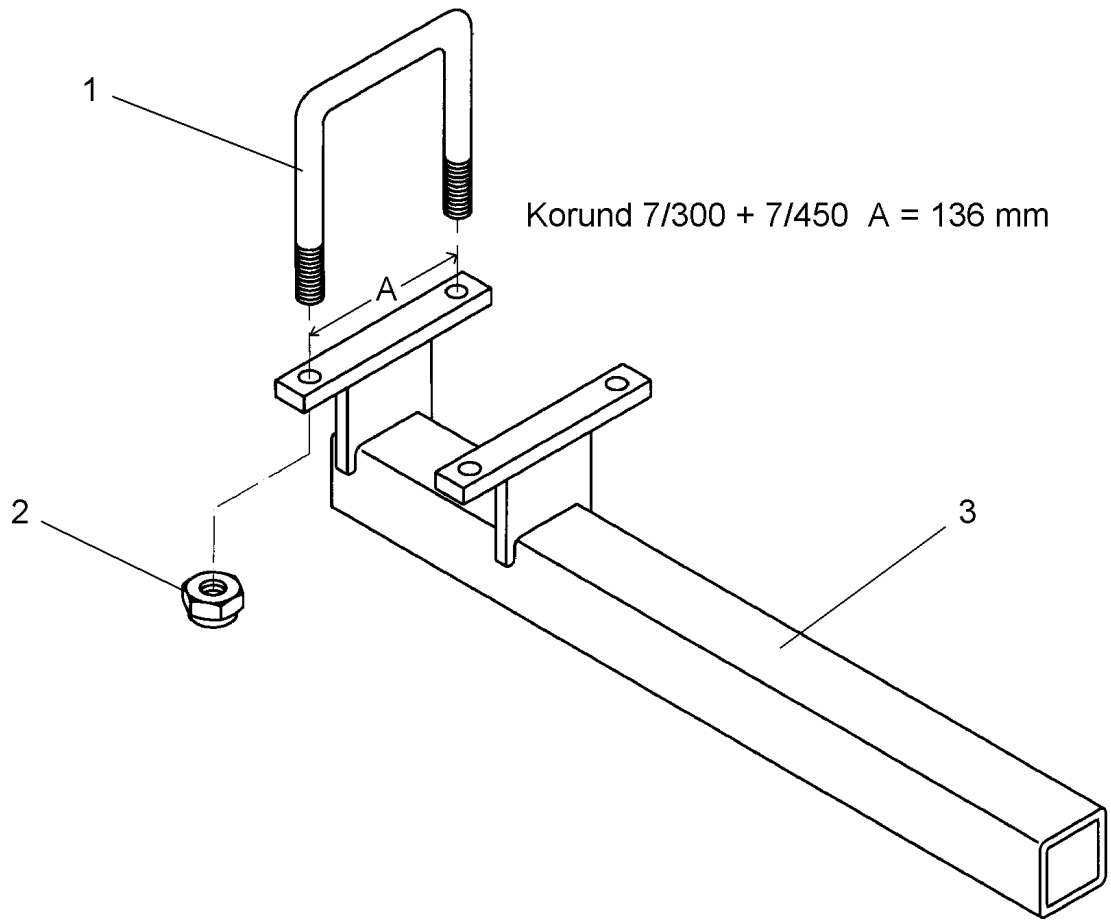
Pos.	Art.Nr.	Stck.	Artikeltext / Description		Abmessung
1	301 3384	1	Sechskantschraube spz.	Hexagon bolt	M12x55-10.9 Zn
2	301 3779	1	Sechskantschraube spz.	Hexagon bolt	M16x60-10.9 Zn
3	301 5769	1	Senkschraube	COUNTER SUNK SCR. M12x45-12.9	M10x45-12.9-MU-10 Zn
4	302 8159	1	Spindel	Screw	M20x45-290
6	303 0934	1	Sicherungsmutter	Selflocking nut	NM12-8 Zn DIN985
7	303 0935	1	Sicherungsmutter	Selflocking nut	NM16-8 Zn DIN985
8	303 0936	1	Sicherungsmutter	Selflocking nut	NM20-8 Zn DIN985
9	305 6015	1	Scheibe	Washer	21 DIN7349
10	329 8409	1	Druckfeder	Compression spring	14x47x175
13	427 0859	1	Halter	Holder	FSUE 2Ge
14	427 8940	1	Lager	Bearing	FSUE
15	305 1309	1	Sicherungsblech	Locking plate	17x1,5x50 1xD11 Zn
16	337 4356	1	Gänsefußschar	Duckfoot-share	G25 5x250
17	427 0084	1	Zinken	Tine	20x205x355 GFS
18	305 9900	1	Federring	Spring ring	10 DIN127 Zn



04.14

Pos.	Art.Nr.	Stck.	Artikeltext / Description		Abmessung
1	301 3384	1	Sechskantschraube spz.	Hexagon bolt	M12x55-10.9 Zn
2	301 3779	1	Sechskantschraube spz.	Hexagon bolt	M16x60-10.9 Zn
3	301 9681	1	Planetschraube ohne Mutter	Bolt, special	M10x45-8.8 Zn
4	302 8159	1	Spindel	Screw	M20x45-290
5	303 0933	1	Sicherungsmutter	Selflocking nut	NM10-8 Zn DIN985
6	303 0934	1	Sicherungsmutter	Selflocking nut	NM12-8 Zn DIN985
7	303 0935	1	Sicherungsmutter	Selflocking nut	NM16-8 Zn DIN985
8	303 0936	1	Sicherungsmutter	Selflocking nut	NM20-8 Zn DIN985
9	305 6015	1	Scheibe	Washer	21 DIN7349
10	329 8409	1	Druckfeder	Compression spring	14x47x175
11	337 5476	1	Schar	Share	S4-40x6x195
12	427 0083	1	Zinken	Tine	20x130x310 FSUE
13	427 0859	1	Halter	Holder	FSUE 2Ge
14	427 8940	1	Lager	Bearing	FSUE

Halter für Spurlockerer/Holder	3
System-Korund 300 K & -300 L	657 2640

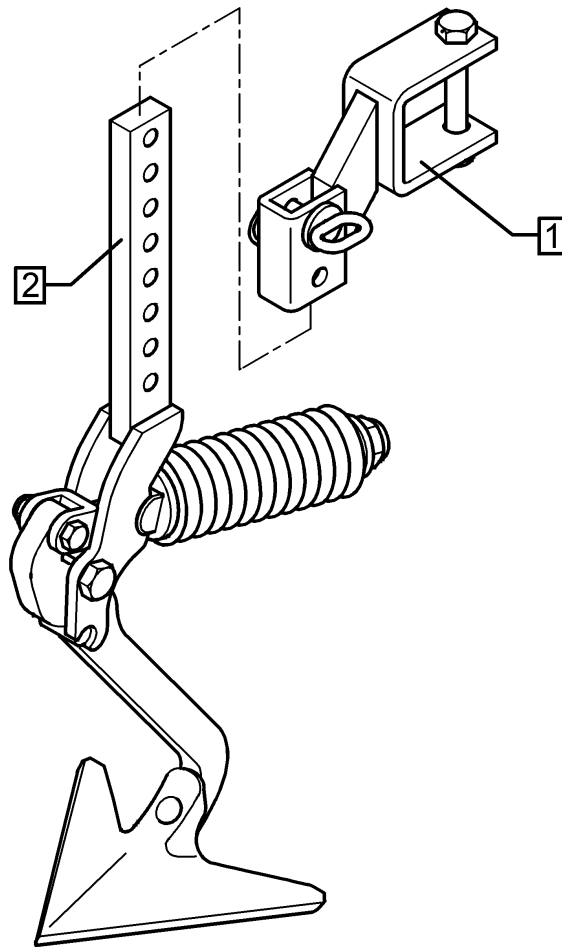


04.14

Pos.	Art.Nr.	Stck.	Artikeltext / Description		Abmessung
1	301 7821	2	Bügelschraube	U-bolt	M16/120/160 Zn
2	303 0935	4	Sicherungsmutter	Selflocking nut	NM16-8 Zn DIN985
3	457 2640	1	Halter	Holder	70x990 X140 zum Spurlockerer

Spurlockerer mit Halter/Wheel mark eradicator w.holder	3
---	----------

System-Korund 300 K & -300 L	657 4990
---	-----------------

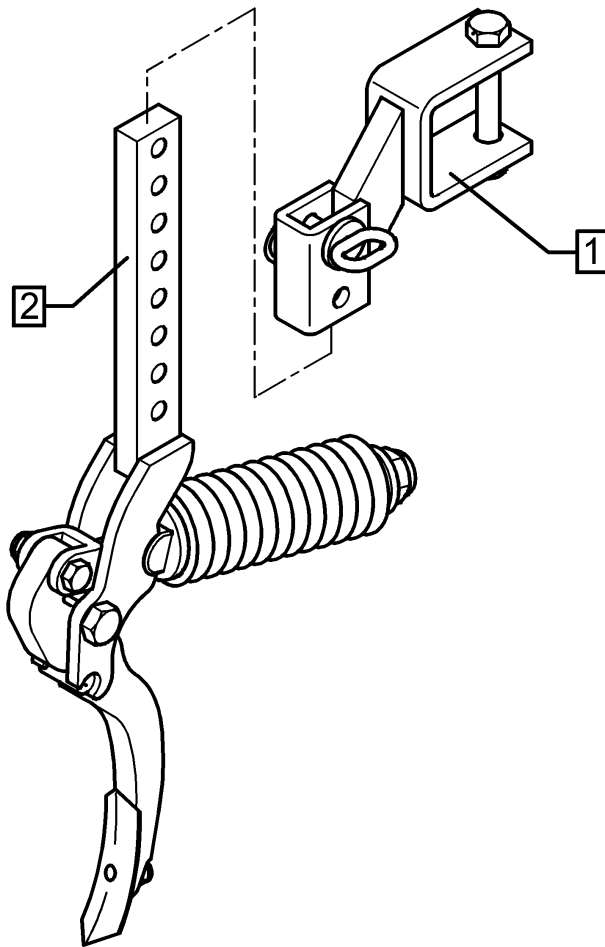


04.14

Pos.	Art.Nr.	Stck.	Artikeltext / Description	Abmessung
1	557 2520	1	Halter zum Spurlockerer	Holder for track scraper
2	557 4995	1	Spurlockerer ohne Halter	Wheel mark eradicator
				FSUE 70x70-40x20
				FSUE+G25 40x20

Spurlockerer mit Halter/Wheel mark eradicator w.holder	3
---	----------

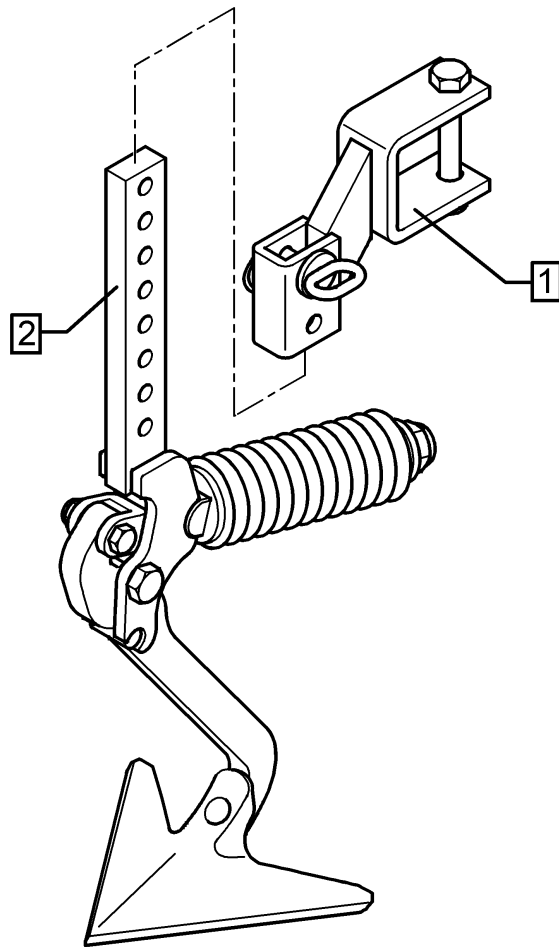
System-Korund 300 K & -300 L	657 4998
---	-----------------



04.14

Pos.	Art.Nr.	Stck.	Artikeltext / Description	Abmessung
1	557 2520	1	Halter zum Spurlockerer	Holder for track scraper
2	557 5001	1	Spurlockerer Schmalschar	Wheelmark eradicator
				FSUE 70x70-40x20 FSUE S 4

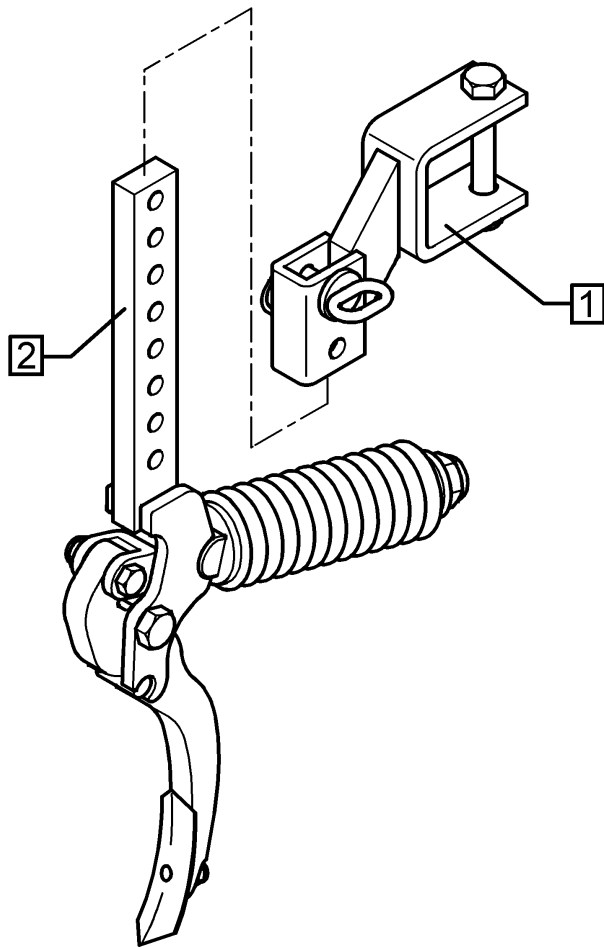
Spurlockerer mit Halter/Wheel mark eradicator w.holder	3
System-Korund 300 K & -300 L	657 5006



04.14

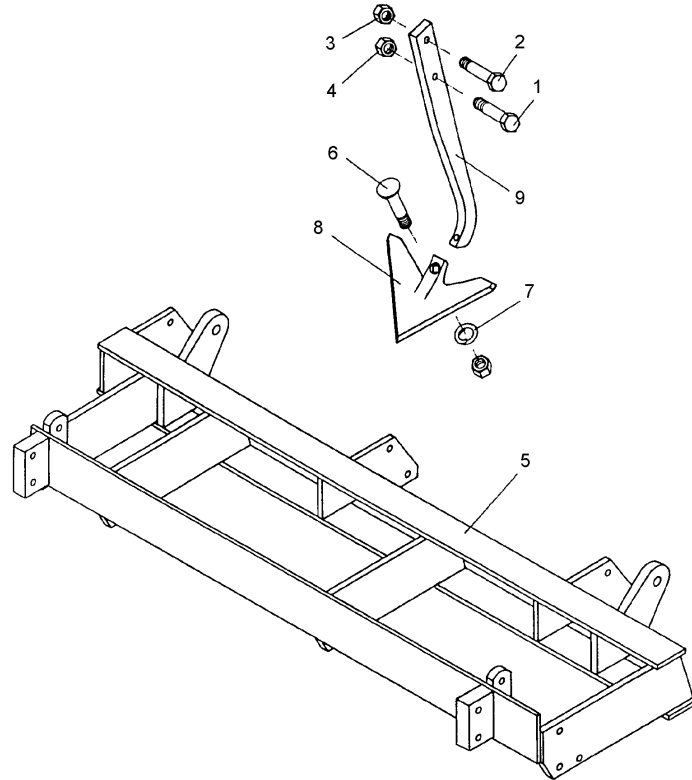
Pos.	Art.Nr.	Stck.	Artikeltext / Description		Abmessung
1	557 2520	1	Halter zum Spurlockerer	Holder for track scraper	FSUE 70x70-40x20
2	557 5006	1	Spurlockerer ohne Halter	Wheel mark eradicator	FSUE+G25 40x20 Sy-Korund

Spurlockerer mit Halter/Wheel mark eradicator w.holder	3
System-Korund 300 K & -300 L	657 5007



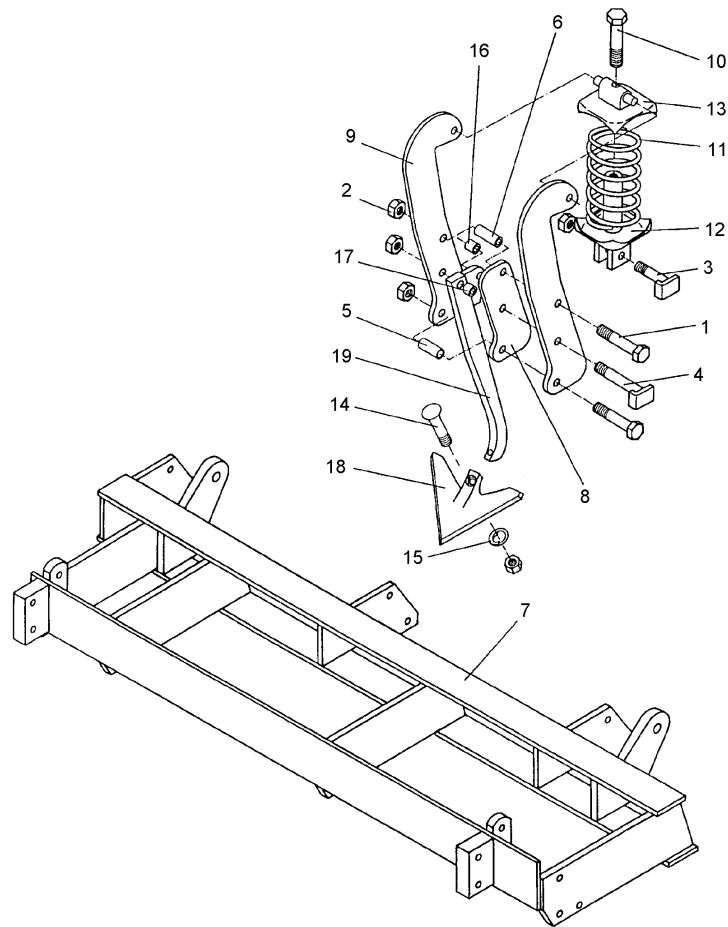
04.14

Pos.	Art.Nr.	Stck.	Artikeltext / Description		Abmessung
1	557 2520	1	Halter zum Spurlockerer	Holder for track scraper	FSUE 70x70-40x20
2	557 5007	1	Spurlockerer ohne Halter	Wheel mark eradicator	FSUE S4 Sy-Korund



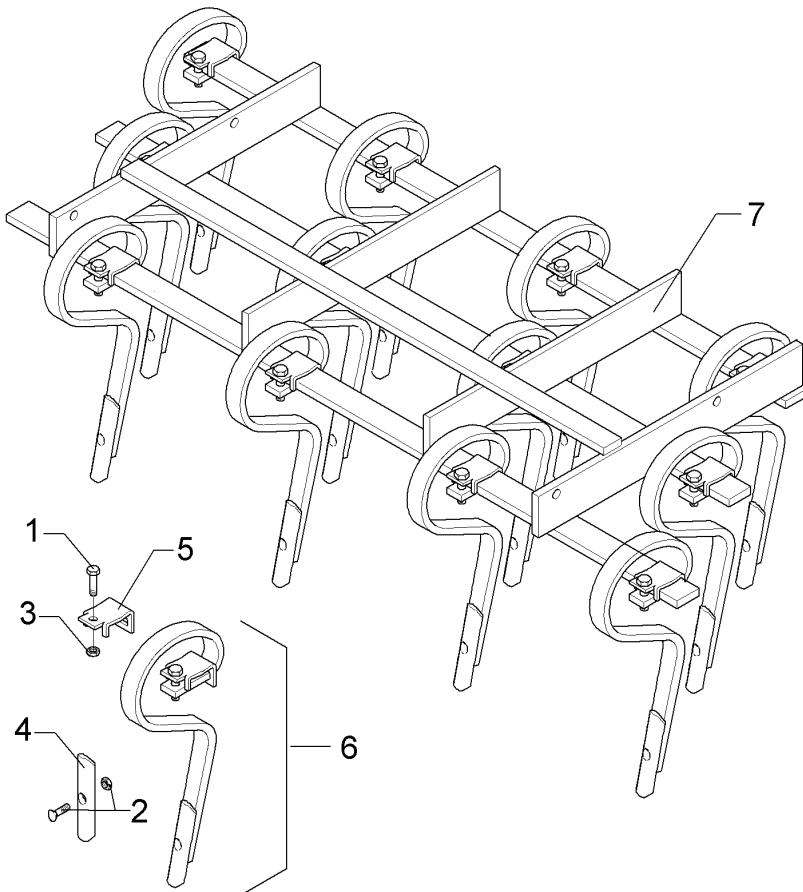
04.14

Pos.	Art.Nr.	Stck.	Artikeltext / Description		Abmessung
1	301 5424	6	Sechskantschraube	Hexagon bolt	M10x45-8.8 Zn
2	301 5449	6	Sechskantschraube	Hexagon bolt	DIN931-A M12x45-8.8 Zn
3	303 0934	6	Sicherungsmutter	Selflocking nut	DIN931-A NM12-8 Zn DIN985
4	303 1012	6	Sechskantmutter	Hexagon nut	M10 DIN934-8 Zn
5	415 5501	1	Rahmen	Frame	1,5m - GFS 6
6	301 5769	1	Senkschraube	COUNTER SUNK SCR. M12x45-12.9	M10x45-12.9-MU-10 Zn
7	305 9900	1	Federring	Spring ring	10 DIN127 Zn
8	337 4356	1	Gänsefußschar	Duckfoot-share	G25 5x250
9	465 3901	1	Halm	Leg	40x15x450



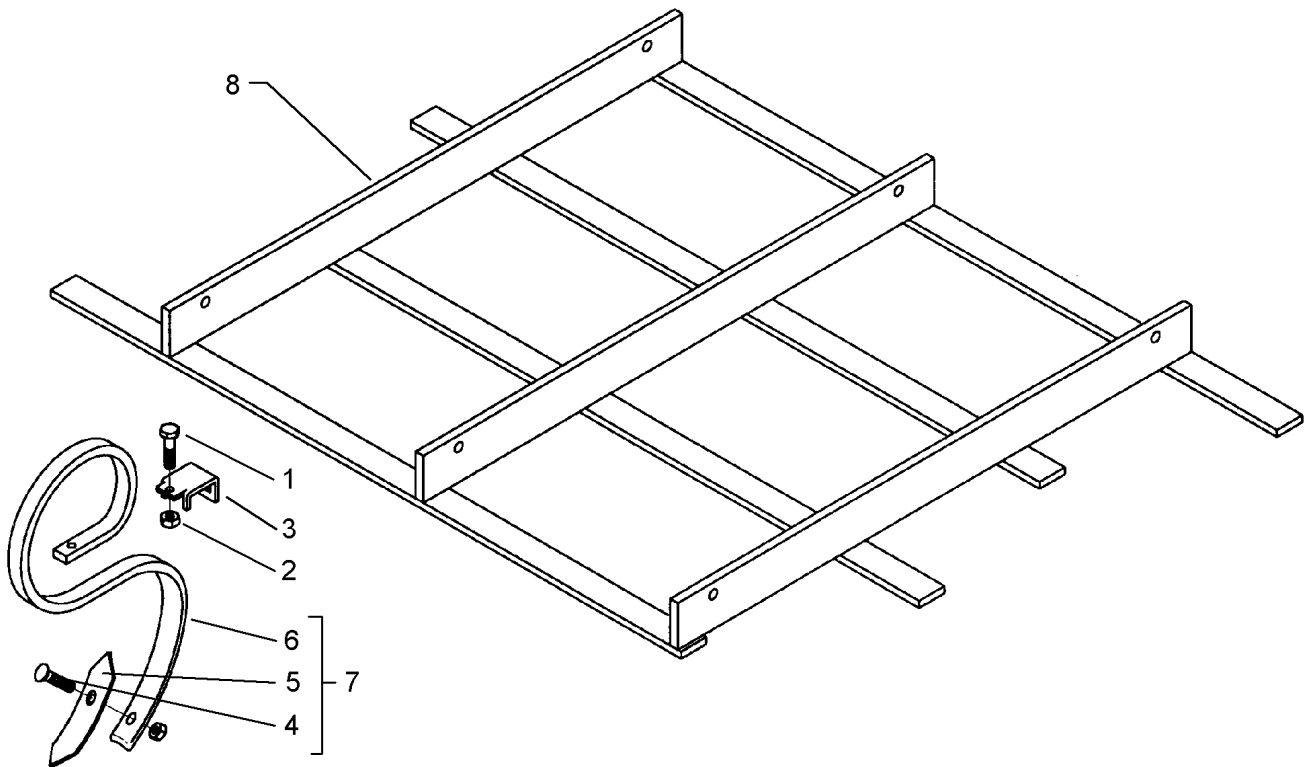
04.14

Pos.	Art.Nr.	Stck.	Artikeltext / Description		Abmessung
1	301 3422	12	Sechskantschraube	Hexagon bolt	M12x75-8.8 Zn DIN931-A
2	303 0934	24	Sicherungsmutter	Selflocking nut	NM12-8 Zn DIN985
3	313 1204	6	Bolzen mit Verdrehsicherung	Pin with stop	D12x40 M12x17 Zn
4	313 1208	6	Bolzen mit Verdrehsicherung	Pin with stop	D12X75 M12x17 Zn
5	317 6828	6	Röhrchen	Tube	30/12x16
6	317 6829	6	Röhrchen	Tube	30/12x28
7	415 5501	1	Rahmen	Frame	1,5m - GFS 6
8	427 5645	6	Zwischenplatte	Intermediate plate	60x15x165 12 GRD
9	427 5650	12	Überlastplatte	Carrier plate	8x280 D12
10	301 3555	1	Sechskantschraube spz.	Hexagon bolt	M12x150-10.9 Zn
11	329 8468	1	Druckfeder	Compression spring	11,75x69,75x202
12	427 8280	1	Führung	Guiding	D80/12/M12x122 Zn
13	427 8282	1	Lager	Bearing	D80/12x27
14	301 5769	1	Senkschraube	COUNTER SUNK SCR. M12x45-12.9	M10x45-12.9-MU-10 Zn
15	305 9900	1	Federring	Spring ring	10 DIN127 Zn
16	317 3301	1	Einspannbuchse	Expansion bush	EG12/16x8-DIN1498
17	317 3303	1	Einspannbuchse	Expansion bush	EG12/16x15-DIN1498
18	337 4356	1	Gänsefußschar	Duckfoot-share	G25 5x250
19	465 3903	1	Halm mit Hebel	Stalk	40x15x450



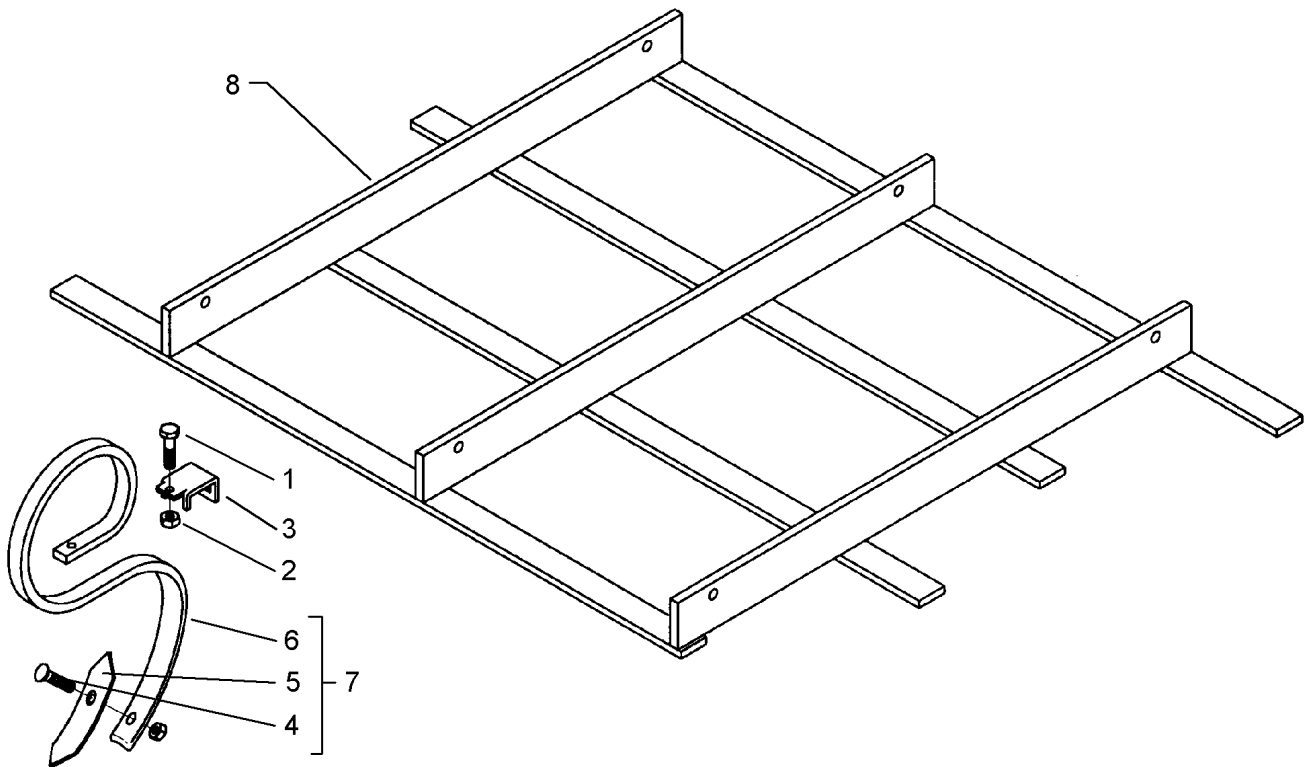
04.14

Pos.	Art.Nr.	Stck.	Artikeltext / Description		Abmessung
1	301 3380	12	Sechskantschraube	Hexagon bolt	M12x50-8.8 Zn DIN931-A
2	301 9675	1	Planetschraube mit Mutter	Bolt	M10x40-8.8 Zn
3	303 1013	12	Sechskantmutter	Hexagon nut	M12 DIN934-8 Zn
4	337 5480	1	Schar	Share	K4 8x40x160
5	353 4669	12	Klemme	Clamp	50x15-30x12 P22 Ga.
6	353 5516	1	Gammazinken mit Schar u.Klemme	Gamma tine with point+holder	32x12 G13 D22
7	415 5520	1	Rahmen für Gammazinken	Frame for Gamma tines	1,5m - 3/12



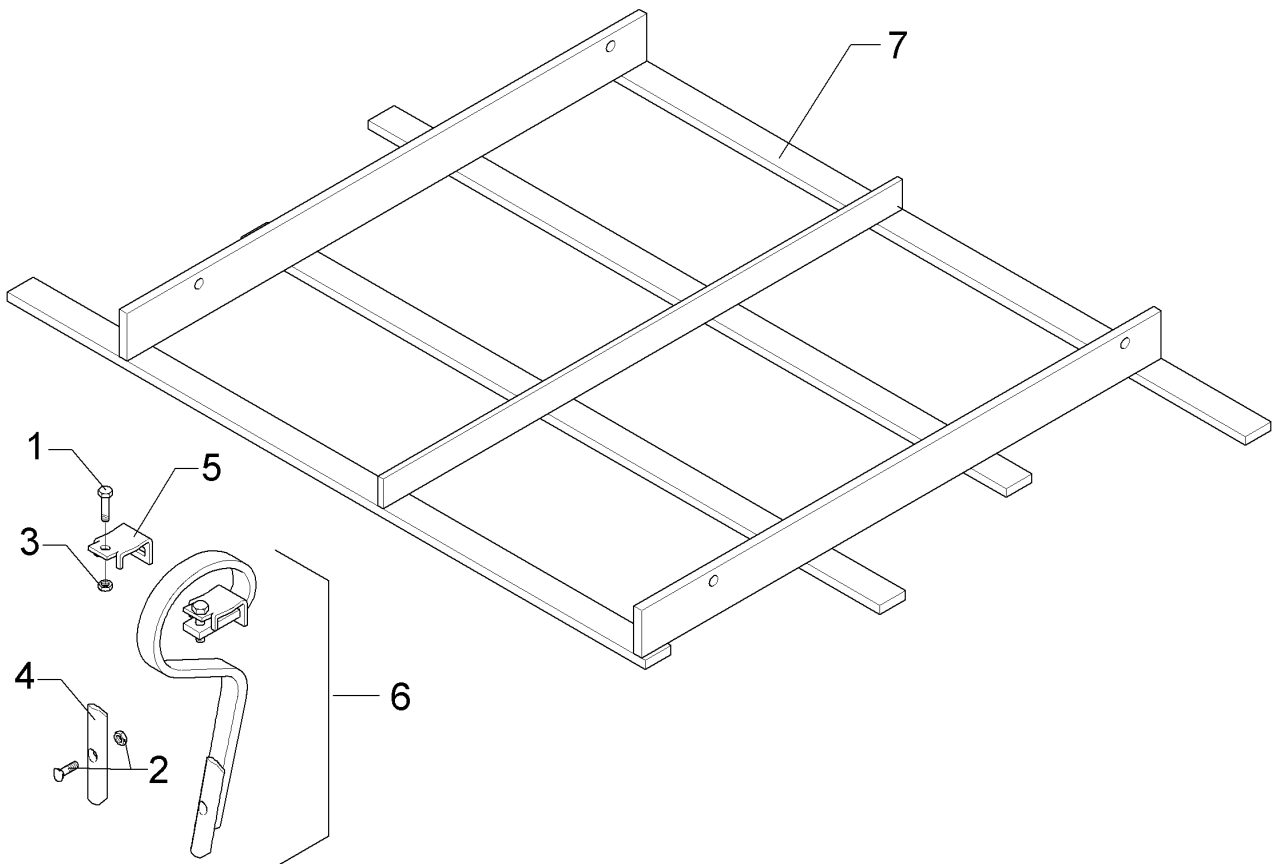
04.14

Pos.	Art.Nr.	Stck.	Artikeltext / Description		Abmessung
1	301 5449	16	Sechskantschraube	Hexagon bolt	M12x45-8.8 Zn DIN931-A
2	303 1013	16	Sechskantmutter	Hexagon nut	M12 DIN934-8 Zn
3	353 4660	16	Klemme	Clamp	50x15-32x10 P50/11
4	301 9675	1	Planetschraube mit Mutter	Bolt	M10x40-8.8 Zn
5	337 5476	1	Schar	Share	S4-40x6x195
6	353 8621	1	Federzinken ohne Schar	Spring tine	32x10 P50/5
7	353 8721	16	Federzinken mit Schar	Spring tine	32x10 P50/1
8	415 5530	1	Rahmen für Federzinken	Frame for spring tines	1,5 - 4/16



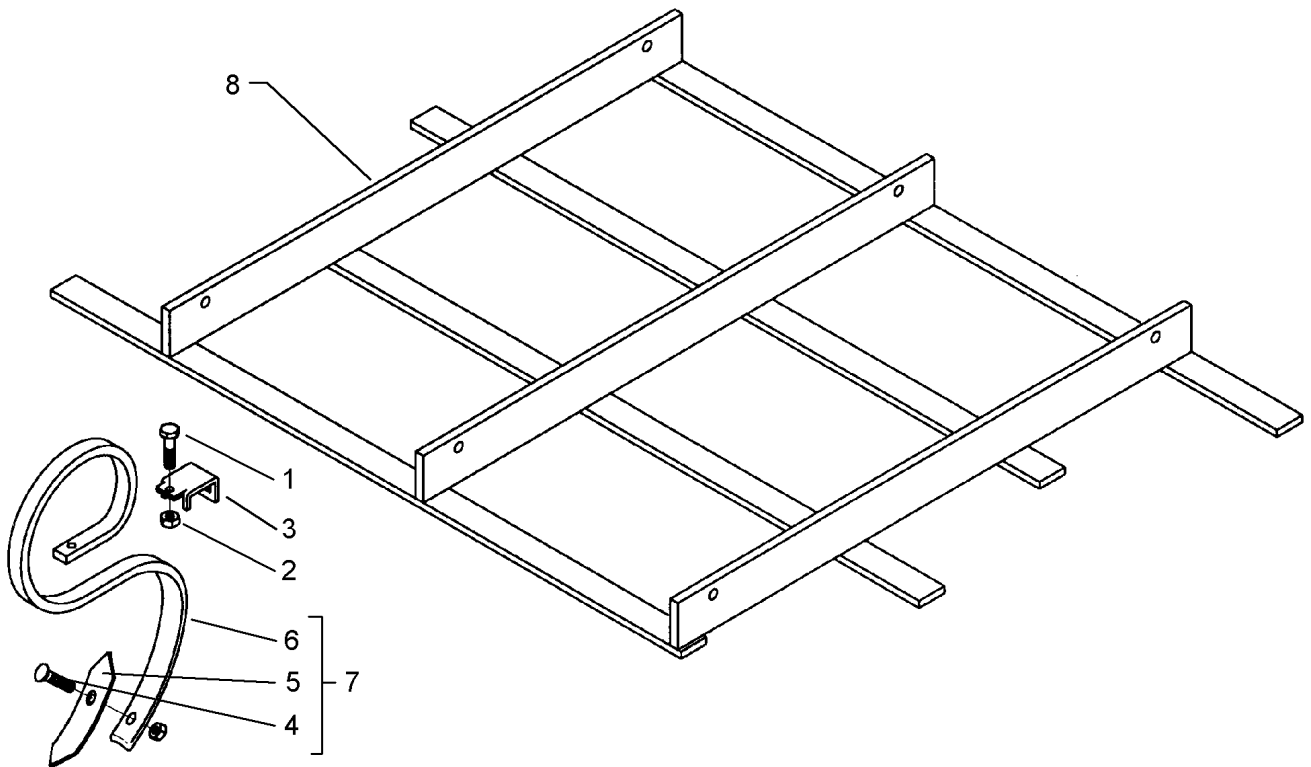
04.14

Pos.	Art.Nr.	Stck.	Artikeltext / Description		Abmessung
1	301 3380	16	Sechskantschraube	Hexagon bolt	M12x50-8.8 Zn DIN931-A
2	303 1013	16	Sechskantmutter	Hexagon nut	M12 DIN934-8 Zn
3	353 4666	16	Klemme	Clamp	50x15-30x10 P20
4	301 9675	1	Planetschraube mit Mutter	Bolt	M10x40-8.8 Zn
5	337 5476	1	Schar	Share	S4-40x6x195
6	353 8625	1	Federzinken-Marathon oh. Schar	Spring tine	30x10-D20 P20/5
7	353 8725	16	Federzinken-Marathon mit Schar	Spring tine	30x10-D20 P20/1
8	415 5530	1	Rahmen für Federzinken	Frame for spring tines	1,5 - 4/16



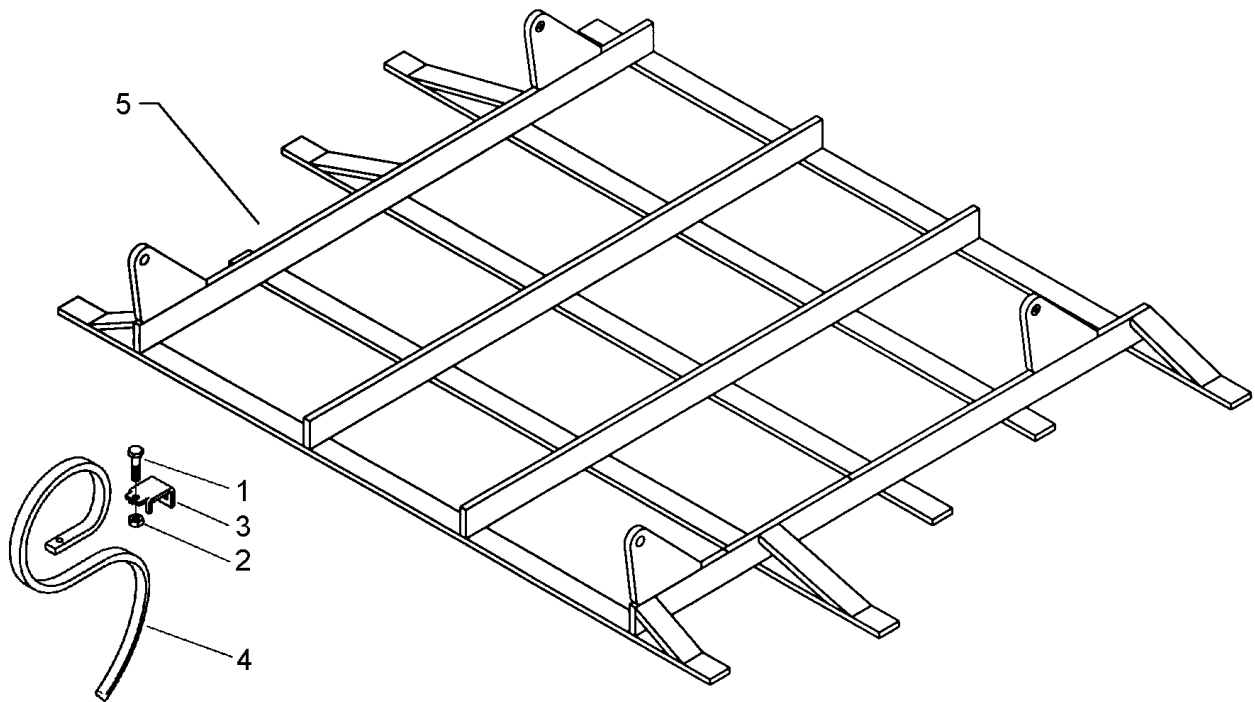
04.14

Pos.	Art.Nr.	Stck.	Artikeltext / Description		Abmessung
1	301 3380	16	Sechskantschraube	Hexagon bolt	M12x50-8.8 Zn DIN931-A
2	301 9675	1	Planetschraube mit Mutter	Bolt	M10x40-8.8 Zn
3	303 1013	16	Sechskantmutter	Hexagon nut	M12 DIN934-8 Zn
4	337 5480	1	Schar	Share	K4 8x40x160
5	353 4669	16	Klemme	Clamp	50x15-30x12 P22 Ga.
6	353 5516	1	Gammazinken mit Schar u.Klemme	Gamma tine with point+holder	32x12 G13 D22
7	415 5530	1	Rahmen für Federzinken	Frame for spring tines	1,5 - 4/16



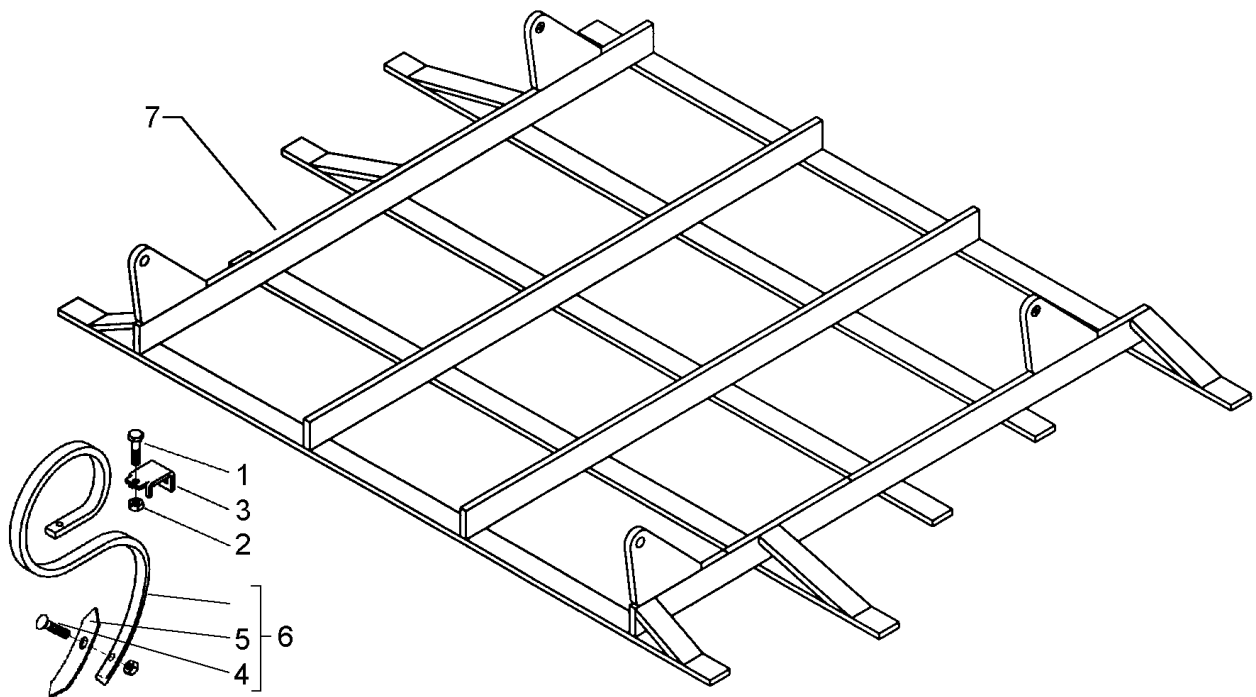
04.14

Pos.	Art.Nr.	Stck.	Artikeltext / Description		Abmessung
1	301 3385	16	Sechskantschraube	Hexagon bolt	M12x55-8.8 Zn DIN931-A
2	303 1013	16	Sechskantmutter	Hexagon nut	M12 DIN934-8 Zn
3	353 4669	16	Klemme	Clamp	50x15-30x12 P22 Ga.
4	301 9675	1	Planetschraube mit Mutter	Bolt	M10x40-8.8 Zn
5	337 5476	1	Schar	Share	S4-40x6x195
6	353 8626	1	Federzinken-Marathon oh. Schar	Spring tine	30x12-D22 P22/5
7	353 8726	16	Federzinken-Marathon mit Schar	Spring tine	30x12-D22 P22/1
8	415 5530	1	Rahmen für Federzinken	Frame for spring tines	1,5 - 4/16



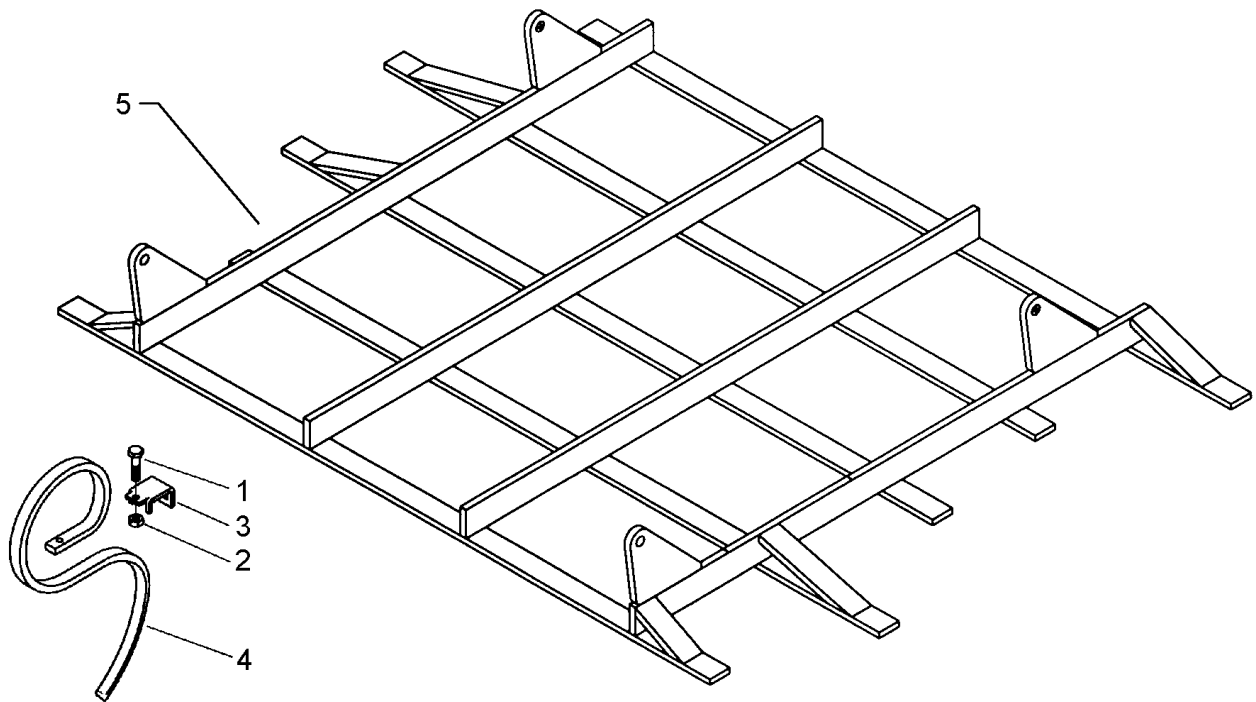
04.14

Pos.	Art.Nr.	Stck.	Artikeltext / Description		Abmessung
1	301 5009	25	Sechskantschraube	Hexagon bolt	M10x40-8.8 Zn DIN933
2	303 1012	25	Sechskantmutter	Hexagon nut	M10 DIN934-8 Zn
3	353 4657	25	Klemme	Clamp	40x10-27x10 P56/13
4	353 5000	25	Garezinken	Small spring tine	25x8-P58/5
5	415 5538	1	Rahmen für Garezinken	Frame for small spring tines	1,5 - 5/25 40x12



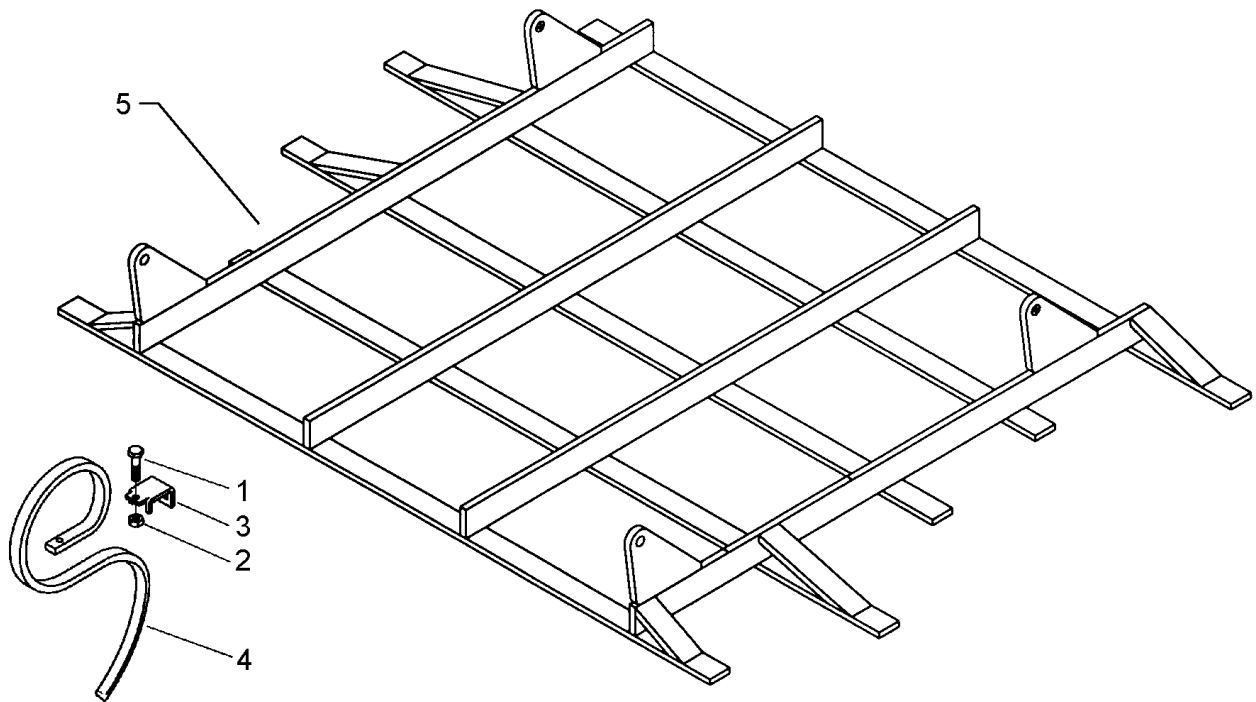
04.14

Pos.	Art.Nr.	Stck.	Artikeltext / Description		Abmessung
1	301 5009	25	Sechskantschraube	Hexagon bolt	M10x40-8.8 Zn DIN933
2	303 1012	25	Sechskantmutter	Hexagon nut	M10 DIN934-8 Zn
3	353 4665	25	Klemme	Clamp	40x12-27x10 P56/14
4	301 9673	1	Planetschraube mit Mutter	Bolt	M10x35-8.8 Zn
5	337 5475	1	Schar	Share	P58/6 28x5x170
6	353 5006	25	Garezinken mit Schar	Small spring tine	27x10-P56/1
7	415 5538	1	Rahmen für Garezinken	Frame for small spring tines	1,5 - 5/25 40x12



04.14

Pos.	Art.Nr.	Stck.	Artikeltext / Description		Abmessung
1	301 5009	25	Sechskantschraube	Hexagon bolt	M10x40-8.8 Zn DIN933
2	303 1012	25	Sechskantmutter	Hexagon nut	M10 DIN934-8 Zn
3	353 4665	25	Klemme	Clamp	40x12-27x10 P56/14
4	353 5002	25	Garezinken	Small spring tine	27x10-P56/5
5	415 5538	1	Rahmen für Garezinken	Frame for small spring tines	1,5 - 5/25 40x12



04.14

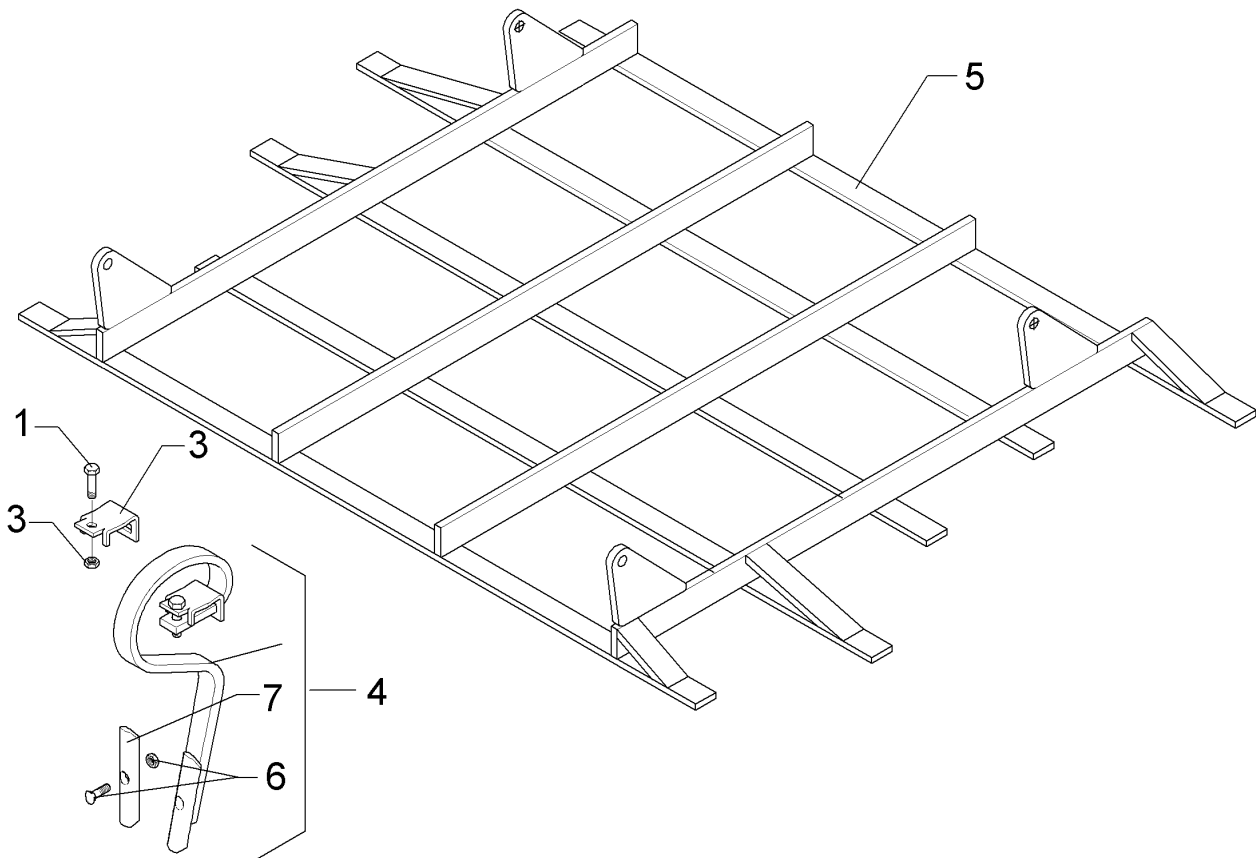
Pos.	Art.Nr.	Stck.	Artikeltext / Description		Abmessung
1	301 5009	25	Sechskantschraube	Hexagon bolt	M10x40-8.8 Zn DIN933
2	303 1012	25	Sechskantmutter	Hexagon nut	M10 DIN934-8 Zn
3	353 4665	25	Klemme	Clamp	40x12-27x10 P56/14
4	353 5009	25	Garezinken gerade	Small spring tine	26x10x274
5	415 5538	1	Rahmen für Garezinken	Frame for small spring tines	1,5 - 5/25 40x12

Eggenfeld mit Garezinken/Harrow section

5

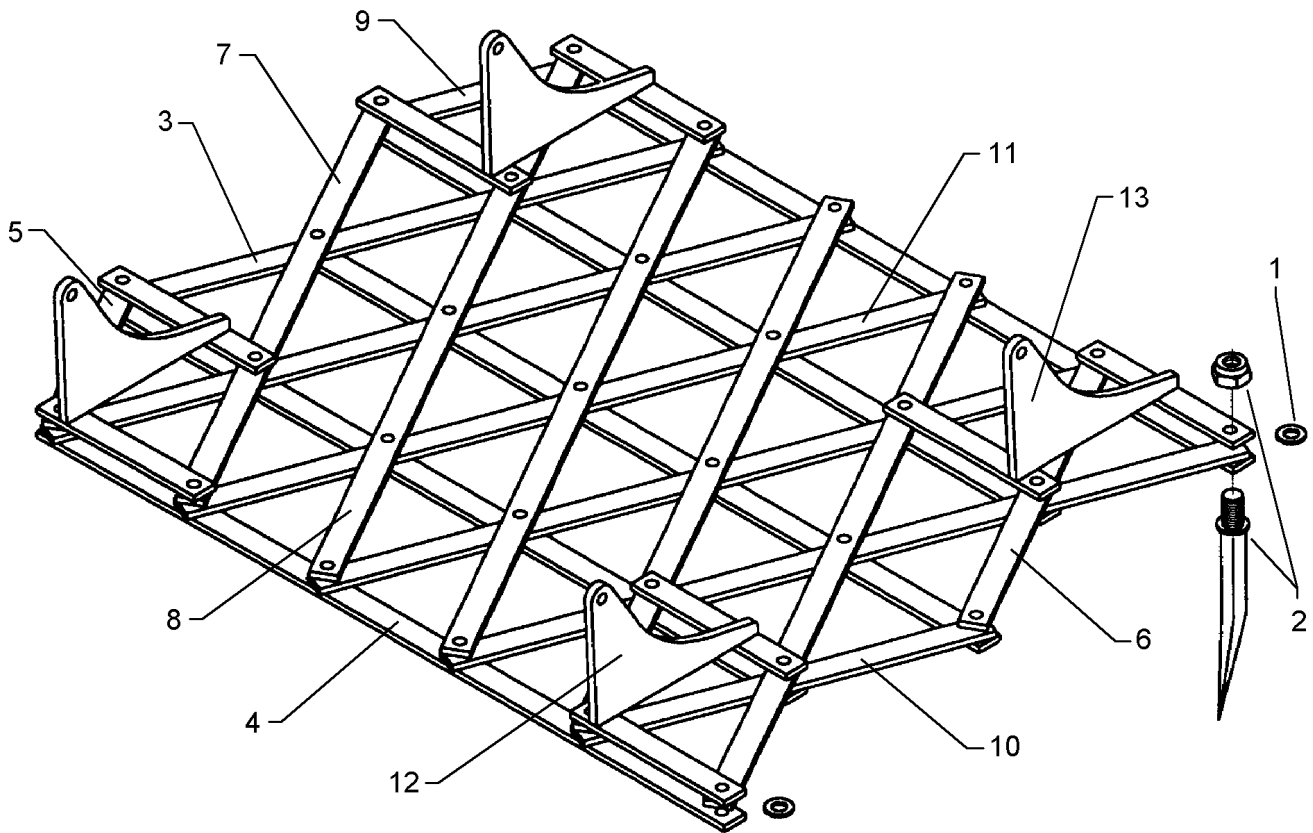
System-Korund 300 K & -300 L

515 5539



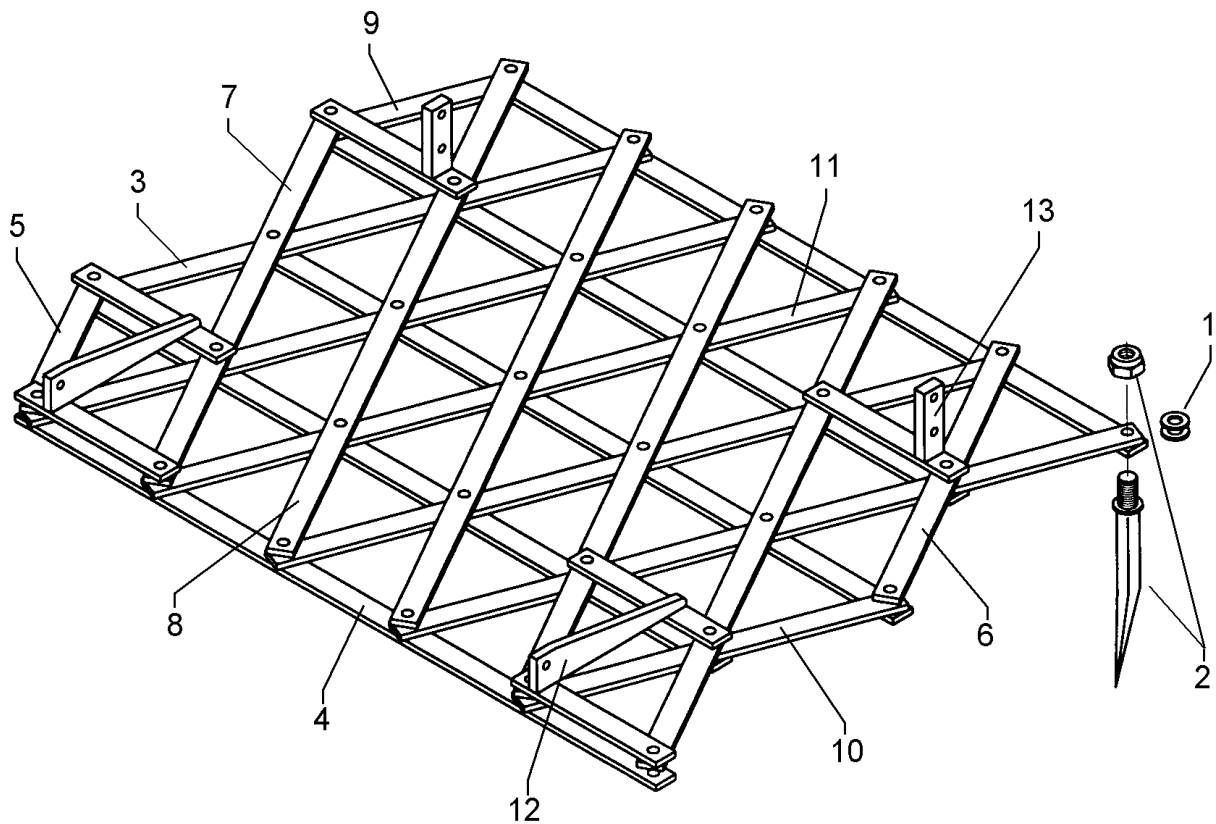
04.14

Pos.	Art.Nr.	Stck.	Artikeltext / Description		Abmessung
1	301 5009	25	Sechskantschraube	Hexagon bolt	M10x40-8.8 Zn DIN933
2	303 1012	25	Sechskantmutter	Hexagon nut	M10 DIN934-8 Zn
3	353 4665	25	Klemme	Clamp	40x12-27x10 P56/14
4	353 5011	25	Garezinken gerade m.Schar	Small spring tine	26x10
5	415 5538	1	Rahmen für Garezinken	Frame for small spring tines	1,5 - 5/25 40x12
6	301 9673	1	Planetschraube mit Mutter	Bolt	M10x35-8.8 Zn
7	337 5479	1	Schar	Share	25x5x135 gerade



04.14

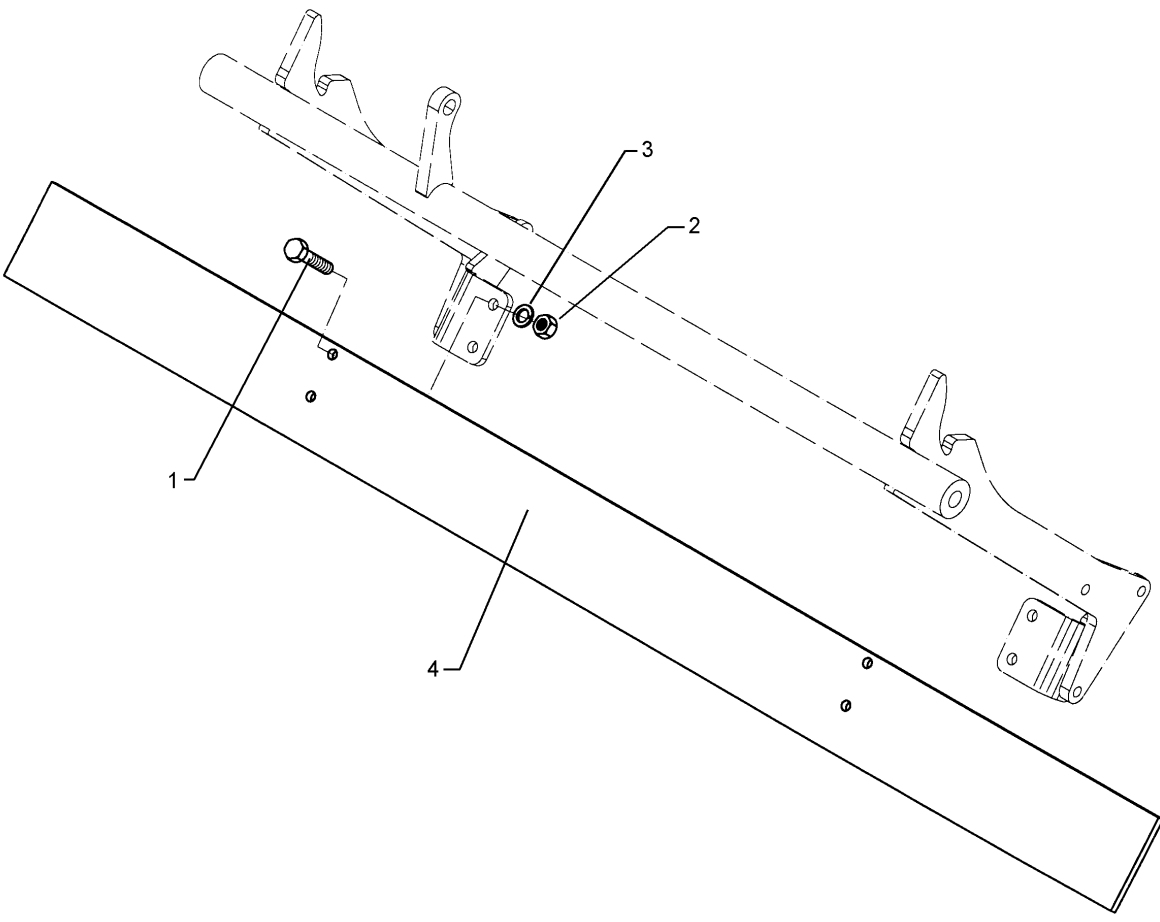
Pos.	Art.Nr.	Stck.	Artikeltext / Description		Abmessung
1	305 6015	2	Scheibe	Washer	21 DIN7349
2	355 8302	30	Ackerzinken gebogen	Harrow tine	20x220-MU
3	415 1000	1	Längsbalken	Longitudinal beam	40x10x895 3x285 4xD17
4	415 1032	5	Querbalken	Cross bar	40x10x1300 5x250 6x17x17
5	415 1033	1	Eckstrebe	Strengthening bar	40x10x346 1x306 2xD17
6	415 1034	1	Längsbalken	Longitudinal beam	40x10x652 2x306 3xD17
7	415 1035	1	Längsbalken	Longitudinal beam	40x10x958 3x306 4xD17
8	415 1036	4	Längsbalken	Longitudinal beam	40x10x1264 4x306 5xD17
9	415 1037	1	Eckstrebe	Strengthening bar	40x10x325 1x285 2xD17
10	415 1038	1	Längsbalken	Longitudinal beam	40x10x610 2x285 3xD17
11	415 1040	4	Längsbalken	Longitudinal beam	40x10x1180 4x285 5xD17
12	415 3204	2	Aufhängung vorne	Suspension, front	A30 V
13	415 3205	2	Aufhängung hinten	Suspension, rear	A30 H



04.14

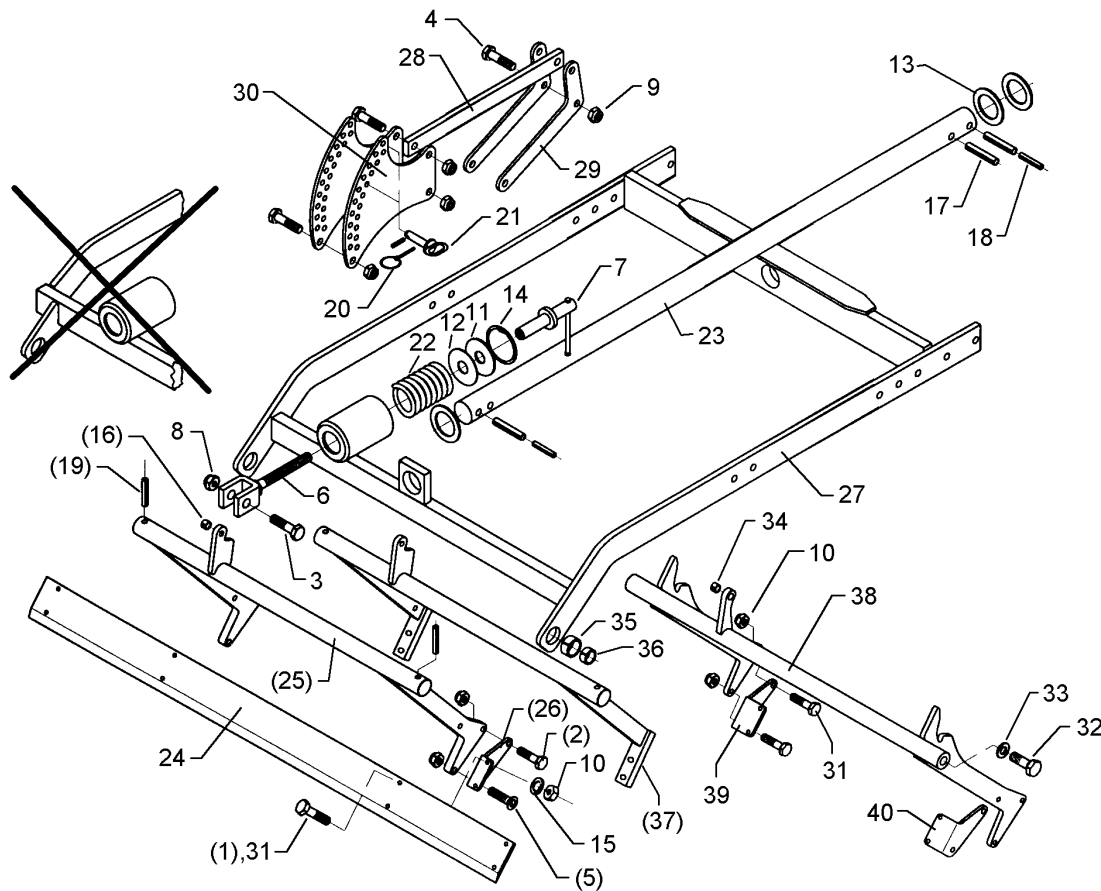
Pos.	Art.Nr.	Stck.	Artikeltext / Description		Abmessung
1	305 6015	2	Scheibe	Washer	21 DIN7349
2	355 8302	30	Ackerzinken gebogen	Harrow tine	20x220-MU
3	415 1000	1	Längsbalken	Longitudinal beam	40x10x895 3x285 4xD17
4	415 1032	5	Querbalken	Cross bar	40x10x1300 5x250 6x17x17
5	415 1033	1	Eckstrebe	Strengthening bar	40x10x346 1x306 2xD17
6	415 1034	1	Längsbalken	Longitudinal beam	40x10x652 2x306 3xD17
7	415 1035	1	Längsbalken	Longitudinal beam	40x10x958 3x306 4xD17
8	415 1036	4	Längsbalken	Longitudinal beam	40x10x1264 4x306 5xD17
9	415 1037	1	Eckstrebe	Strengthening bar	40x10x325 1x285 2xD17
10	415 1038	1	Längsbalken	Longitudinal beam	40x10x610 2x285 3xD17
11	415 1040	4	Längsbalken	Longitudinal beam	40x10x1180 4x285 5xD17
12	415 3206	2	Halter, vorn	Holder, front	A30 H 2-R
13	415 3207	2	Halter, hinten	Holder, rear	A30 H 2-R

Schiene/Bar	5
System-Korund 300 K & -300 L	522 2819



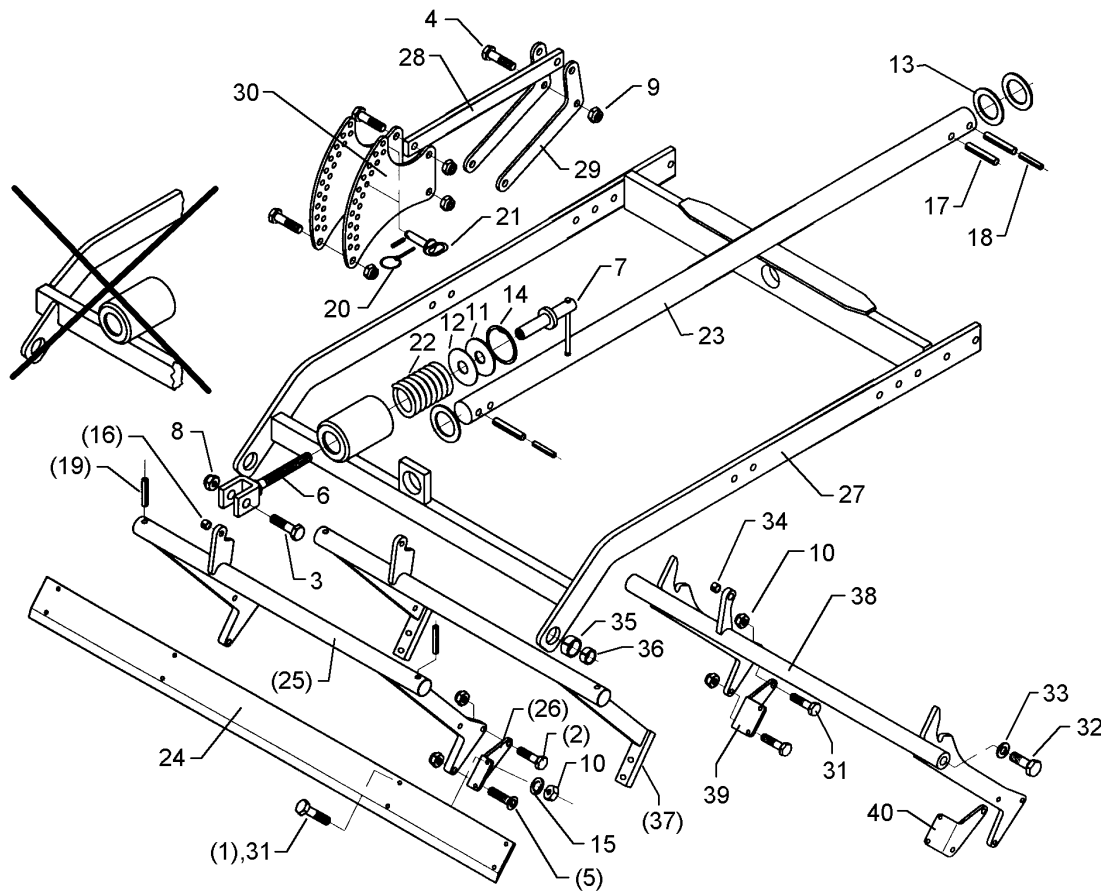
04.14

Pos.	Art.Nr.	Stck.	Artikeltext / Description		Abmessung
1	301 3226	4	Sechskantschraube	Hexagon bolt	M10x30-10.9 Zn DIN933
2	303 1012	4	Sechskantmutter	Hexagon nut	M10 DIN934-8 Zn
3	305 9900	4	Federring	Spring ring	10 DIN127 Zn
4	422 2819	1	Schiene	Bar	100x8x1270



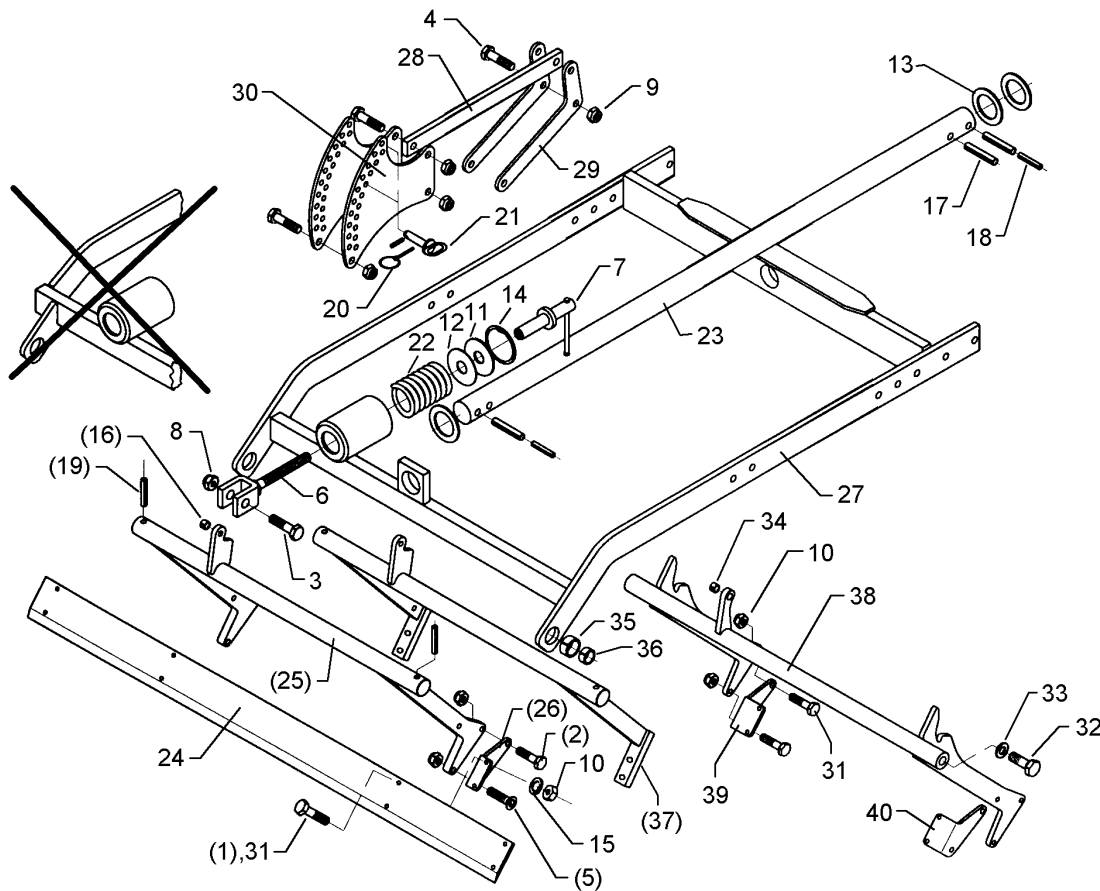
04.14

Pos.	Art.Nr.	Stck.	Artikeltext / Description		Abmessung
1	301 5004	4	Sechskantschraube	Hexagon bolt	M10x30-8.8 Zn DIN933
2	301 5449	2	Sechskantschraube	Hexagon bolt	M12x45-8.8 Zn DIN931-A
3	301 3380	1	Sechskantschraube	Hexagon bolt	M12x50-8.8 Zn DIN931-A
4	301 5385	12	Sechskantschraube spz.	Hexagon bolt	M16x55-10.9 Zn
5	301 6131	2	Senkschraube	COUNTER SUNK SCR. M12x45-12.9	M12x45-10.9 Zn DIN7991-A
6	302 8964	1	Gabelstück	Forkpiece	M14x120 2xD13 Zn
7	303 0118	1	Spindelmutter mit Griff	Nut for screw	M14/D25/38x160 Zn
8	303 0934	1	Sicherungsmutter	Selflocking nut	NM12-8 Zn DIN985
9	303 0935	13	Sicherungsmutter	Selflocking nut	NM16-8 Zn DIN985
10	303 1012	4	Sechskantmutter	Hexagon nut	M10 DIN934-8 Zn
11	305 2199	1	Passscheibe	Shim	70x90x1,5 DIN988
12	305 6519	1	Scheibe	Washer	DIN440-R26-100HV
13	305 6912	2	Scheibe	Washer	D57/90x6
14	305 8942	1	Sicherungsring	Securing ring	90x3 DIN472
15	305 9900	4	Federring	Spring ring	10 DIN127 Zn
16	309 3335	1	Spannhülse	Expansion bush	16x14-DIN7346
17	309 3339	4	Spannhülse	Expansion bush	16x80-DIN1481
18	309 6174	2	Spannhülse	Expansion bush	10x70-DIN1481
19	309 6211	2	Spannhülse	Expansion bush	12x60-DIN1481
20	311 9565	4	Klappstift	Securing pin	4,5
21	313 7807	4	Bolzen	Pin	D12x59/117,5 V Zn



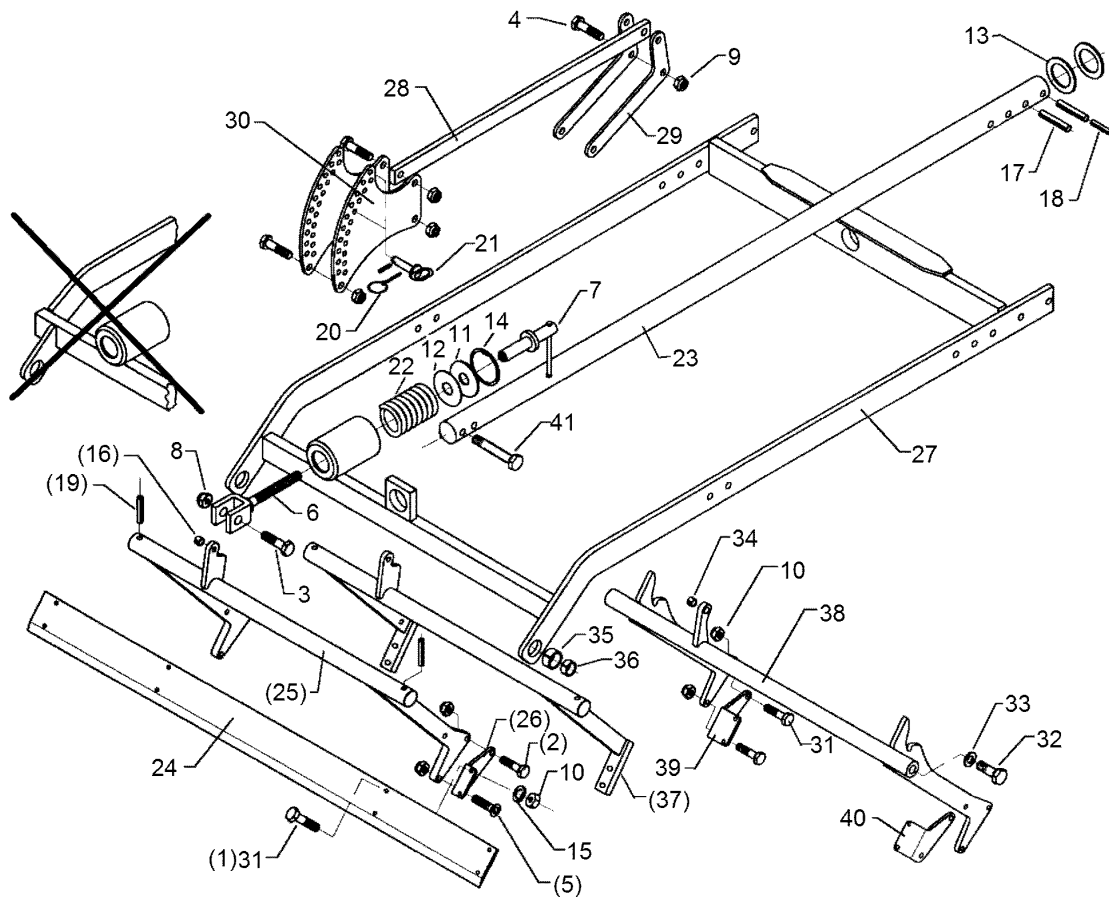
04.14

Pos.	Art.Nr.	Stck.	Artikeltext / Description	Abmessung	
22	329 8471	1	Druckfeder	Compression spring	11x69x145
23	410 7918	1	Tragarm	Supporting arm	D55x1495 System-Korund
24	422 2821	1	Schiene	Bar	100x8x1470
25	422 2851	1	Träger zur Schiene	Carrier	D40x896
26	422 2852	2	Winkelplatte	Angle plate	8x94x132
27	422 6009	1	Rahmen kurz zum Eggenfeld	Frame short for harrow section	1,5 m System-Korund K
28	422 8170	2	Stange	Rod	40x15x398
29	422 8180	4	Hebel	Lever	8x136,5x316
30	422 8181	4	Verstellarm	Adjuster arm	8x271x310 20x12,5
31	301 3226	4	Sechskantschraube	Hexagon bolt	3xD16,5 M10x30-10.9 Zn DIN933
32	301 4235	2	Sechskantschraube spz.	Hexagon bolt	M20x1,5x55-10.9 Zn
33	305 6187	4	Scheibe	Washer	D20,5/40x2,5 Zn
34	317 3303	1	Einspannbuchse	Expansion bush	EG12/16x15-DIN1498
35	317 3352	2	Einspannbuchse mit Presssitz	Expansion bush	EG28/32x20
36	317 6657	2	Buchse	Bush	D20/28x22
37	422 2850	1	Träger	Carrier	D40x896 Korund
38	422 2853	1	Träger	Carrier	D40x984 2xM20x1,5
39	422 2854	1	Winkel	Angle	8x128,5x135,6 RE
40	422 2855	1	Winkel	Angle	8x128,5x135,6 LI
41	301 3994	1	Sechskantschraube spz.	Hexagon bolt	M16x100-12.9 Zn



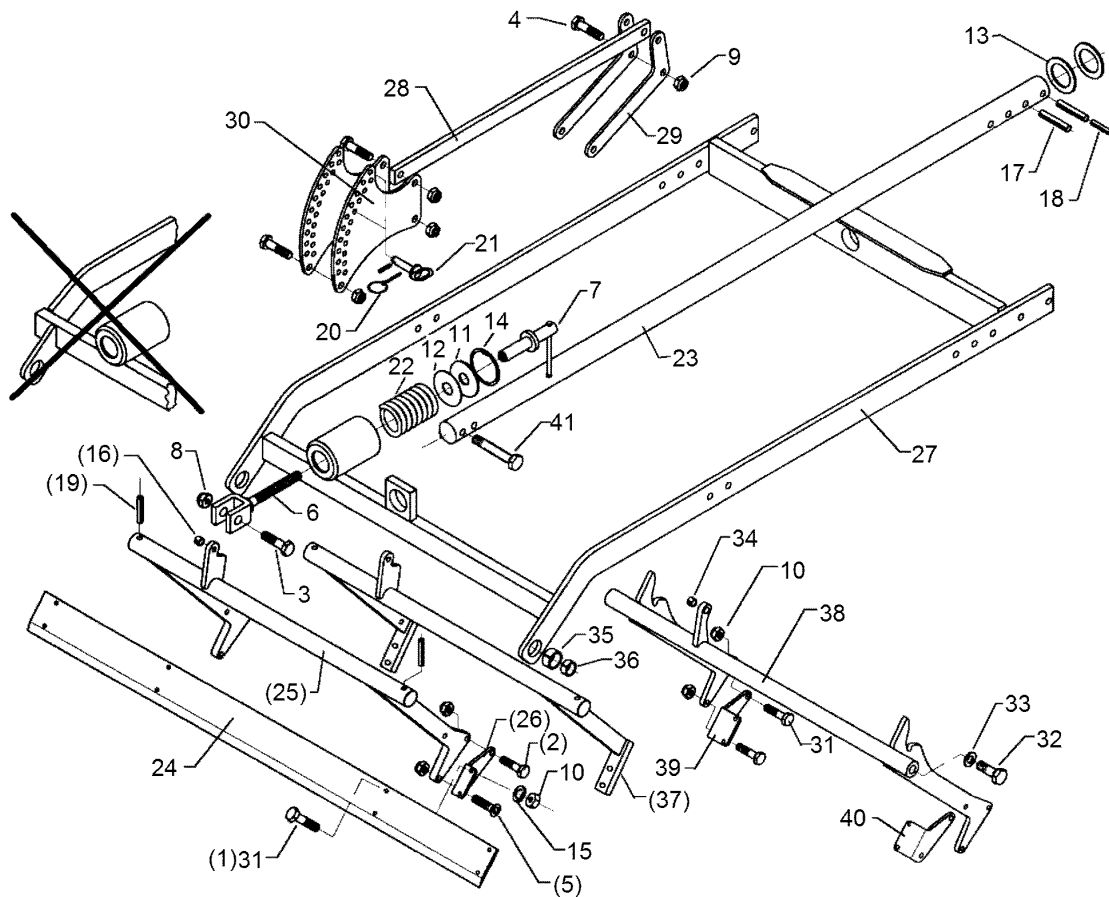
04.14

Pos.	Art.Nr.	Stck.	Artikeltext / Description		Abmessung
42	301 4236	2	Sechskantschraube	Hexagon bolt	M20x1,5x50 10.9
43	303 0933	4	Sicherungsmutter	Selflocking nut	DIN961 Zn NM10-8 Zn DIN985



04.14

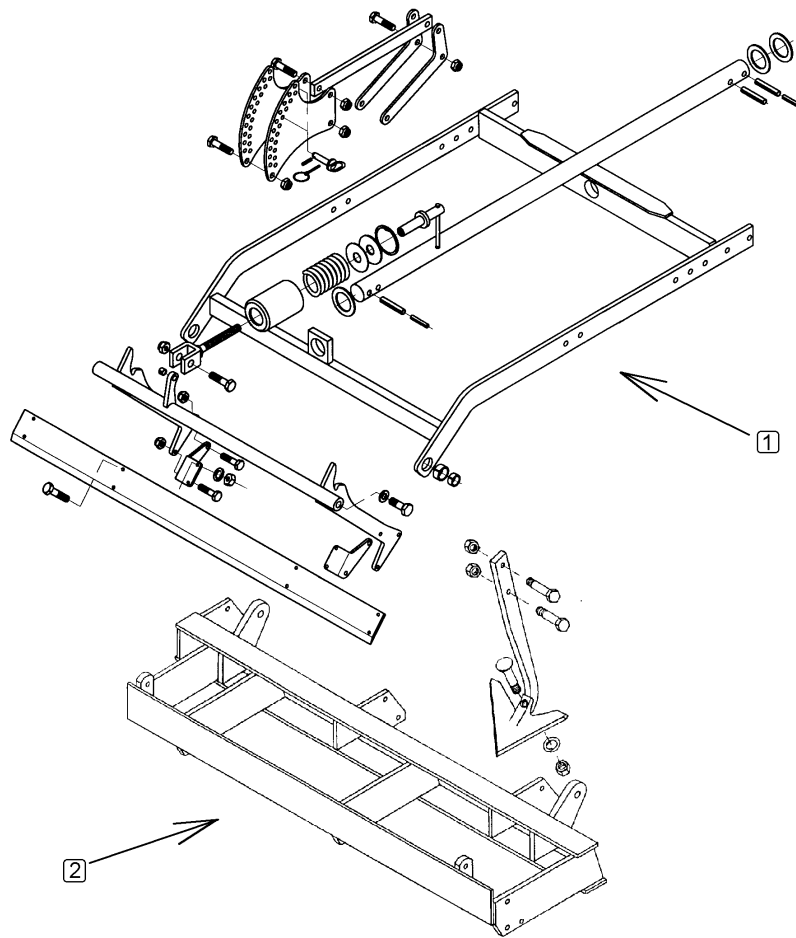
Pos.	Art.Nr.	Stck.	Artikeltext / Description		Abmessung
1	301 5004	4	Sechskantschraube	Hexagon bolt	M10x30-8.8 Zn DIN933
2	301 5449	2	Sechskantschraube	Hexagon bolt	M12x45-8.8 Zn DIN931-A
3	301 3380	1	Sechskantschraube	Hexagon bolt	M12x50-8.8 Zn DIN931-A
4	301 5385	12	Sechskantschraube spz.	Hexagon bolt	M16x55-10.9 Zn
5	301 6131	2	Senkschraube	COUNTER SUNK SCR. M12x45-12.9	M12x45-10.9 Zn DIN7991-A
6	302 8964	1	Gabelstück	Forkpiece	M14x120 2xD13 Zn
7	303 0118	1	Spindelmutter mit Griff	Nut for screw	M14/D25/38x160 Zn
8	303 0934	1	Sicherungsmutter	Selflocking nut	NM12-8 Zn DIN985
9	303 0935	13	Sicherungsmutter	Selflocking nut	NM16-8 Zn DIN985
10	303 0933	4	Sicherungsmutter	Selflocking nut	NM10-8 Zn DIN985
11	305 2199	1	Passscheibe	Shim	70x90x1,5 DIN988
12	305 6519	1	Scheibe	Washer	DIN440-R26-100HV
13	305 6912	2	Scheibe	Washer	D57/90x6
14	305 8942	1	Sicherungsring	Securing ring	90x3 DIN472
15	305 9900	4	Federring	Spring ring	10 DIN127 Zn
16	309 3335	1	Spannhülse	Expansion bush	16x14-DIN7346
17	309 3339	4	Spannhülse	Expansion bush	16x80-DIN1481
18	309 6174	2	Spannhülse	Expansion bush	10x70-DIN1481
19	309 6211	2	Spannhülse	Expansion bush	12x60-DIN1481
20	311 9565	4	Klappstift	Securing pin	4,5
21	313 7807	4	Bolzen	Pin	D12x59/117,5 V Zn



04.14

Pos.	Art.Nr.	Stck.	Artikeltext / Description		Abmessung
22	329 8471	1	Druckfeder	Compression spring	11x69x145
23	410 7919	1	Tragarm	Supporting arm	D55x1985 6xD16
24	422 2821	1	Schiene	Bar	100x8x1470
25	422 2851	1	Träger zur Schiene	Carrier	D40x896
26	422 2852	2	Winkelplatte	Angle plate	8x94x132
27	422 6010	1	Rahmen lang zum Eggenfeld	Frame long for harrow section	1,5 m System-Korund L
28	422 8171	2	Stange	Rod	40x15x840 2xD16,5
29	422 8180	4	Hebel	Lever	8x136,5x316
30	422 8181	4	Verstellarm	Adjuster arm	8x271x310 20x12,5 3xD16,5
31	301 3226	4	Sechskantschraube	Hexagon bolt	M10x30-10.9 Zn DIN933
32	301 4236	2	Sechskantschraube	Hexagon bolt	M20x1,5x50 10.9 DIN961 Zn
33	305 6187	4	Scheibe	Washer	D20,5/40x2,5 Zn
34	317 3303	1	Einspannbuchse	Expansion bush	EG12/16x15-DIN1498
35	317 3352	2	Einspannbuchse mit Presssitz	Expansion bush	EG28/32x20
36	317 6657	2	Buchse	Bush	D20/28x22
37	422 2850	1	Träger	Carrier	D40x896 Korund
38	422 2853	1	Träger	Carrier	D40x984 2xM20x1,5
39	422 2854	1	Winkel	Angle	8x128,5x135,6 RE
40	422 2855	1	Winkel	Angle	8x128,5x135,6 LI
41	301 3994	1	Sechskantschraube spz.	Hexagon bolt	M16x100-12.9 Zn

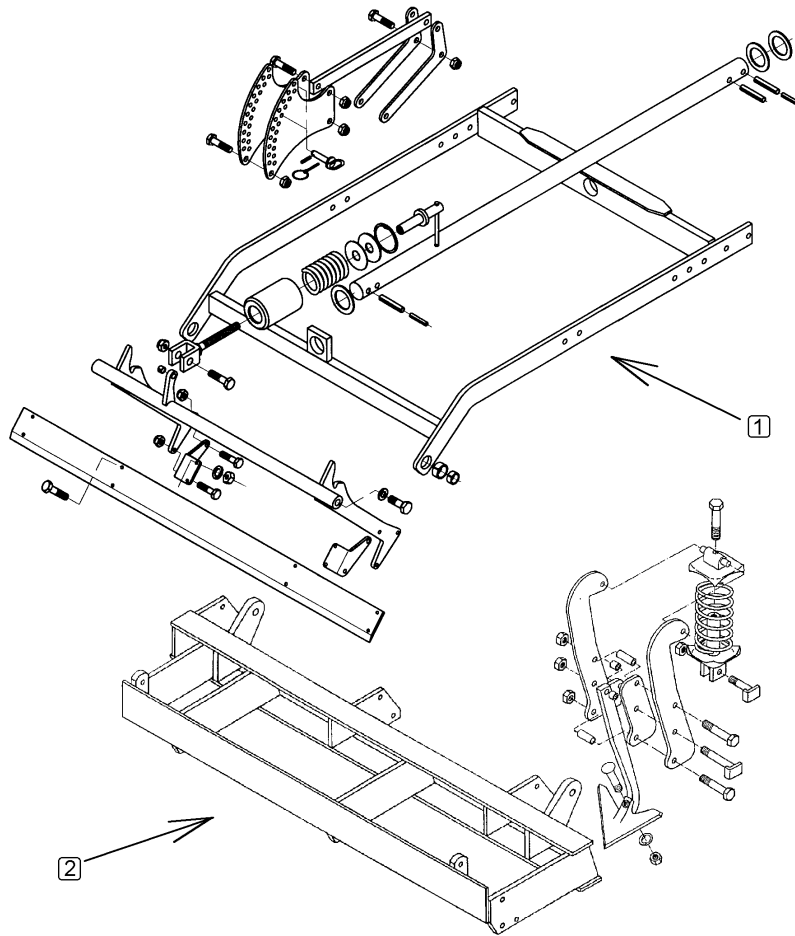
Eggenfeld mit Gänsefußscharen/Harrow section	5
System-Korund 300 K & -300 L	615 5505



04.14

Pos.	Art.Nr.	Stck.	Artikeltext / Description		Abmessung
1	522 6009	1	Rahmen kurz zum Eggenfeld	Frame short for harrow section	1,5m System-Korund K
2	515 5505	1	Eggenfeld mit Gänsefußscharen	Harrow section	1,5m - GFS 6 - A

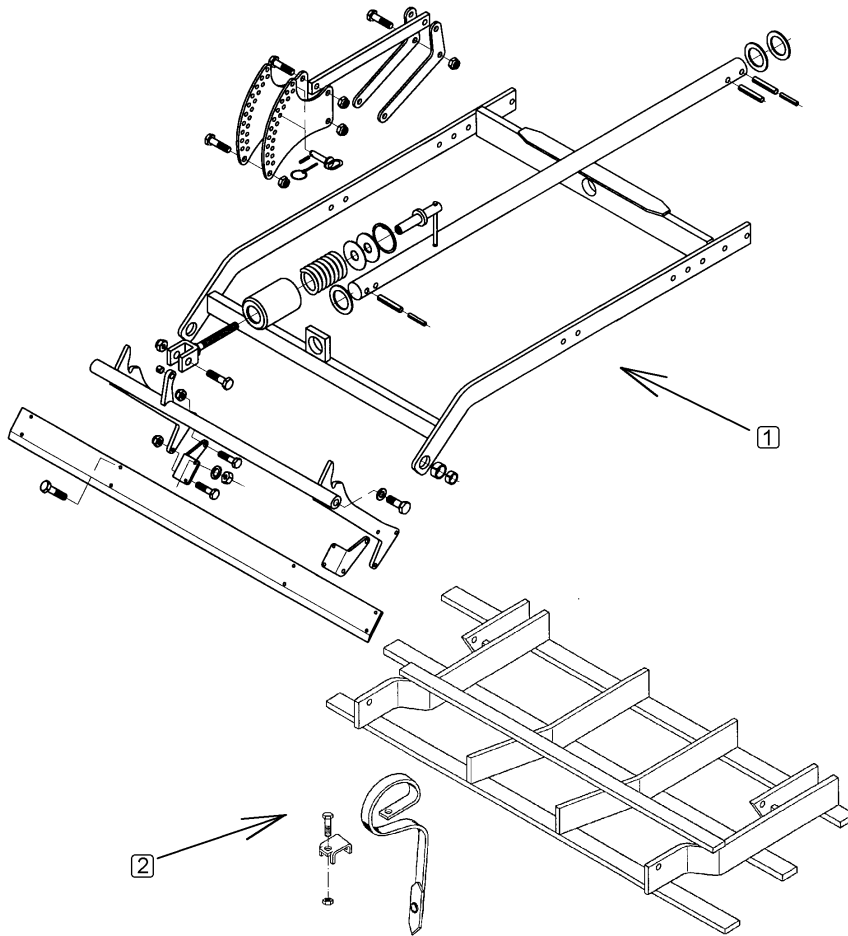
Eggenfeld mit Gänsefußscharen/Harrow section	5
System-Korund 300 K & -300 L	615 5506



04.14

Pos.	Art.Nr.	Stck.	Artikeltext / Description		Abmessung
1	522 6009	1	Rahmen kurz zum Eggenfeld	Frame short for harrow section	1,5m System-Korund K
2	515 5506	1	Eggenfeld mit Gänsefußscharen	Harrow section	1,5m - GFS 6UE - A

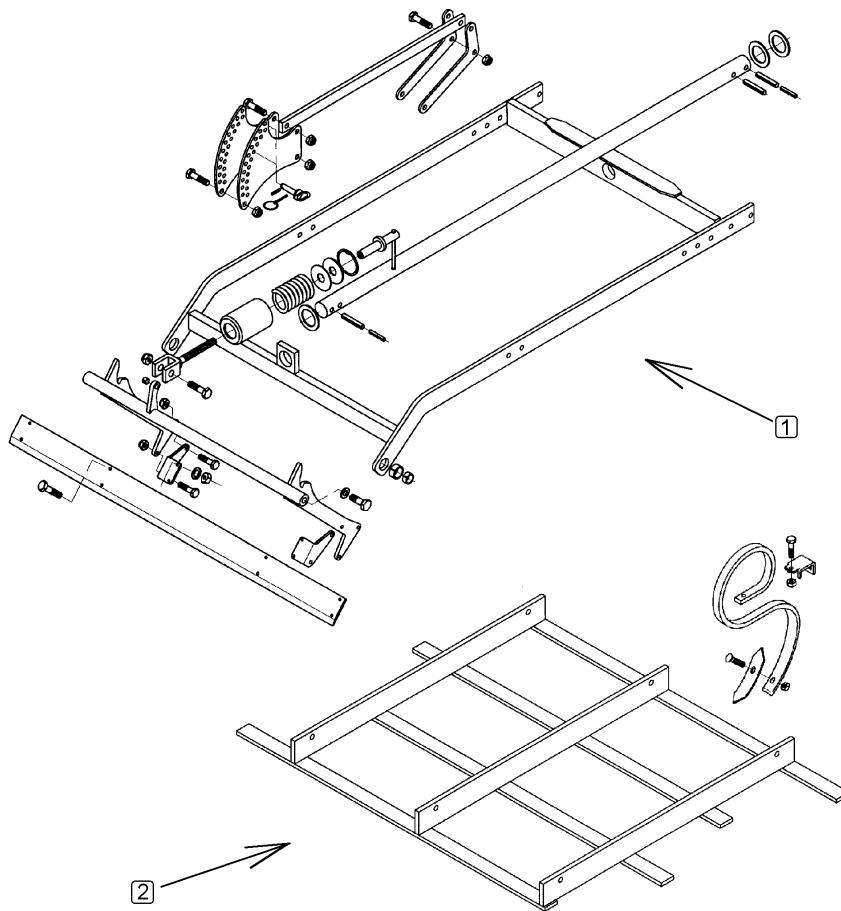
Eggenfeld mit Gammazinken/Harrow section	5
System-Korund 300 K & -300 L	615 5525



04.14

Pos.	Art.Nr.	Stck.	Artikeltext / Description	Abmessung
1	522 6009	1	Rahmen kurz zum Eggenfeld Frame short for harrow section	1,5m System-Korund K
2	515 5525	1	Eggenfeld mit Gammazinken Harrow section	1,5m - GZ 12 / A

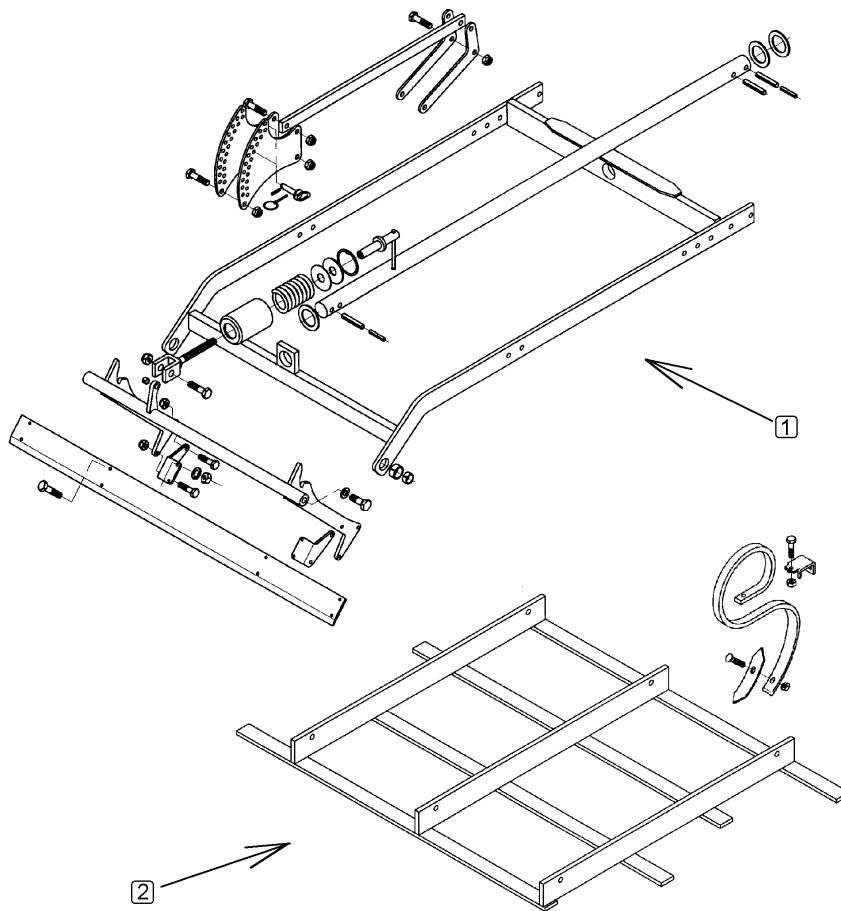
Eggenfeld mit Federzinken/Harrow section	5
System-Korund 300 K & -300 L	615 5530



04.14

Pos.	Art.Nr.	Stck.	Artikeltext / Description		Abmessung
1	522 6010	1	Rahmen lang zum Eggenfeld	Frame long for harrow section	1,5m System-Korund L
2	515 5530	1	Eggenfeld mit Federzinken	Harrow section	1,5m-E16 32x10

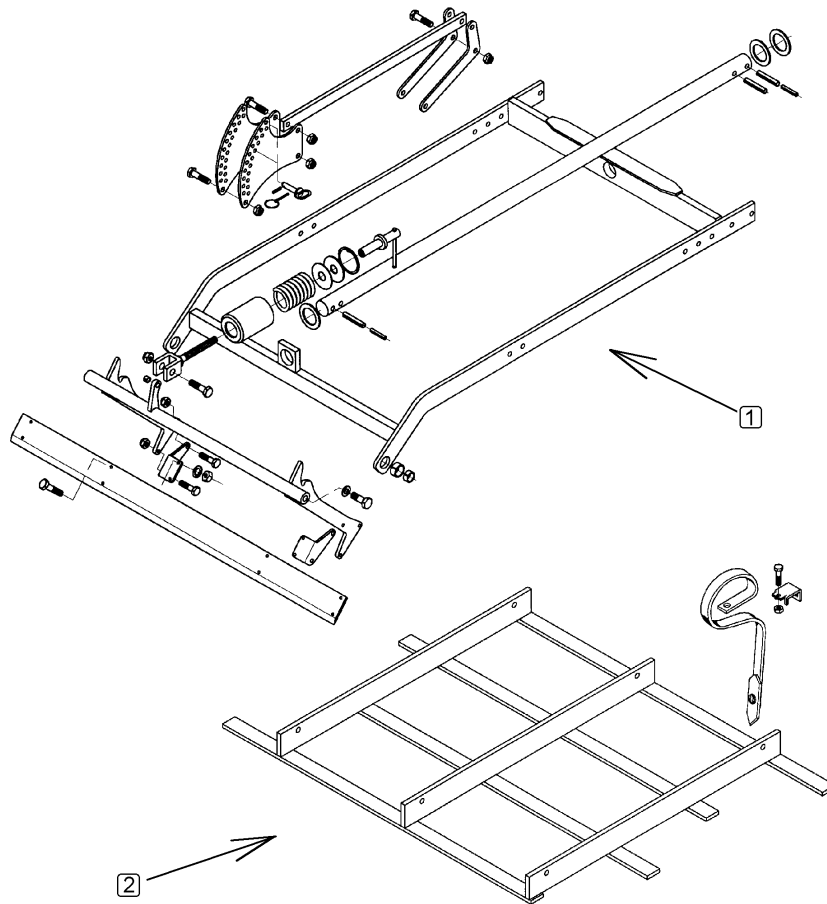
Eggenfeld mit Marathonzinken/Harrow section	5
System-Korund 300 K & -300 L	615 5531



04.14

Pos.	Art.Nr.	Stck.	Artikeltext / Description	Abmessung
1	522 6010	1	Rahmen lang zum Eggenfeld Frame long for harrow section	1,5m System-Korund L
2	515 5531	1	Eggenfeld mit Marathonzinken Harrow section	1,5m-E16M D20

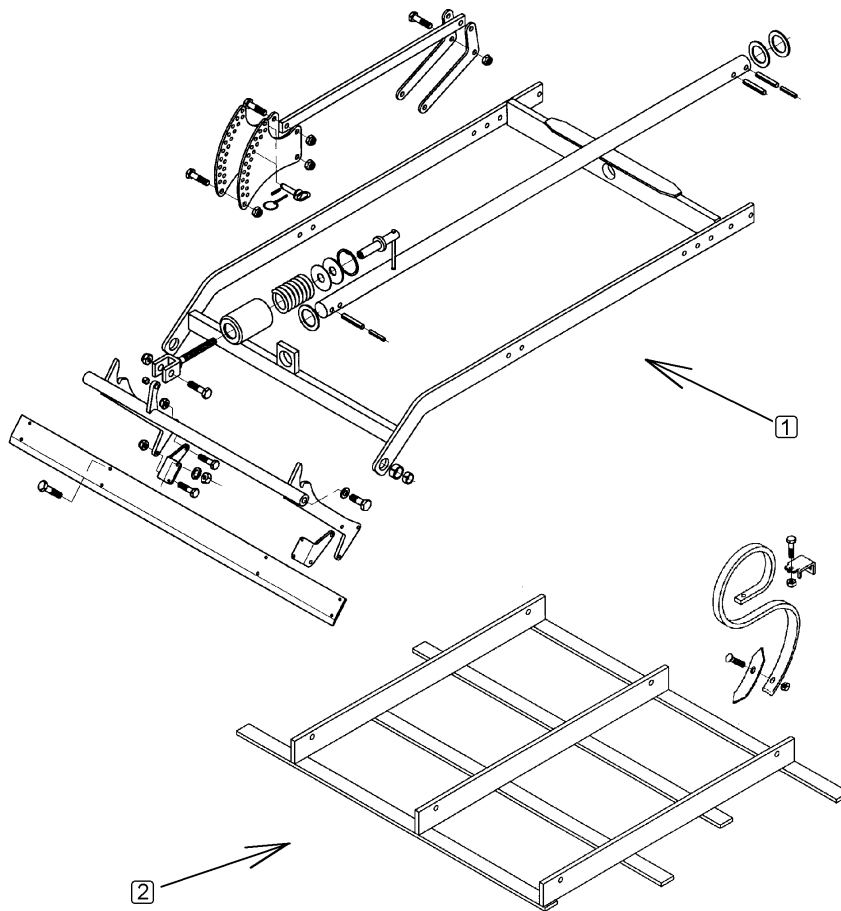
Eggenfeld mit Gammazinken/Harrow section	5
System-Korund 300 K & -300 L	615 5532



04.14

Pos.	Art.Nr.	Stck.	Artikeltext / Description		Abmessung
1	522 6010	1	Rahmen lang zum Eggenfeld	Frame long for harrow section	1,5m System-Korund L
2	515 5532	1	Eggenfeld mit Gammazinken	Harrow section	1,5m - GZ 16

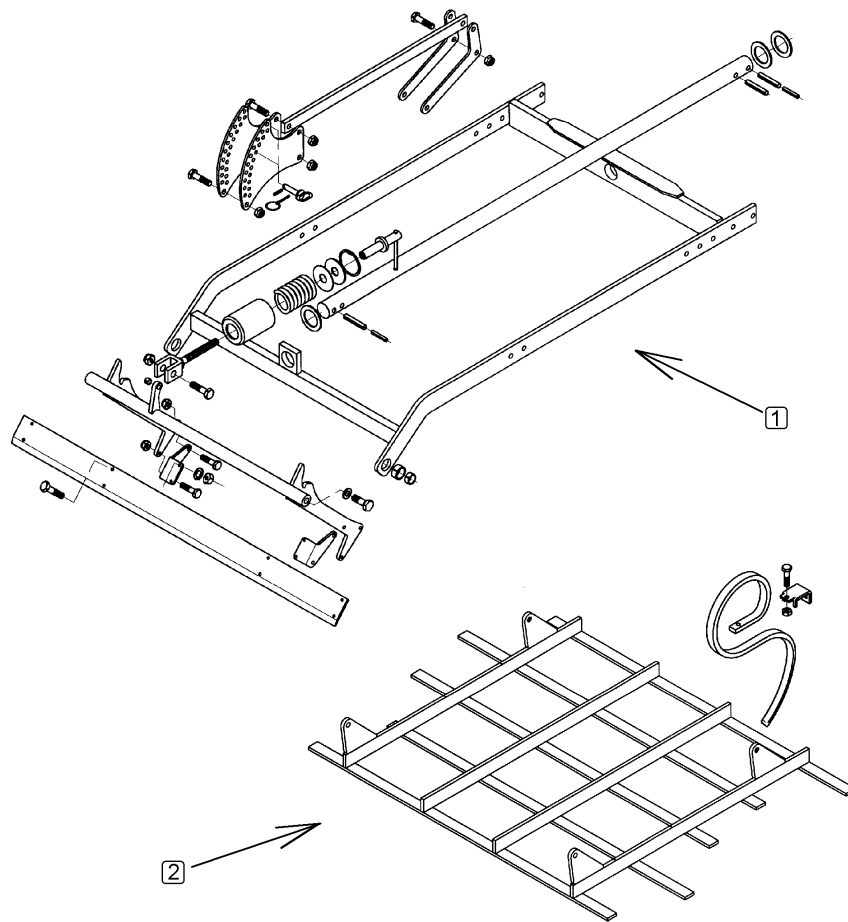
Eggenfeld Marathon/Harrow section	5
System-Korund 300 K & -300 L	615 5533



04.14

Pos.	Art.Nr.	Stck.	Artikeltext / Description	Abmessung
1	522 6010	1	Rahmen lang zum Eggenfeld Frame long for harrow section	1,5m System-Korund L
2	515 5533	1	Eggenfeld mit Marathonzinken Harrow section	1,5m-E16M D22

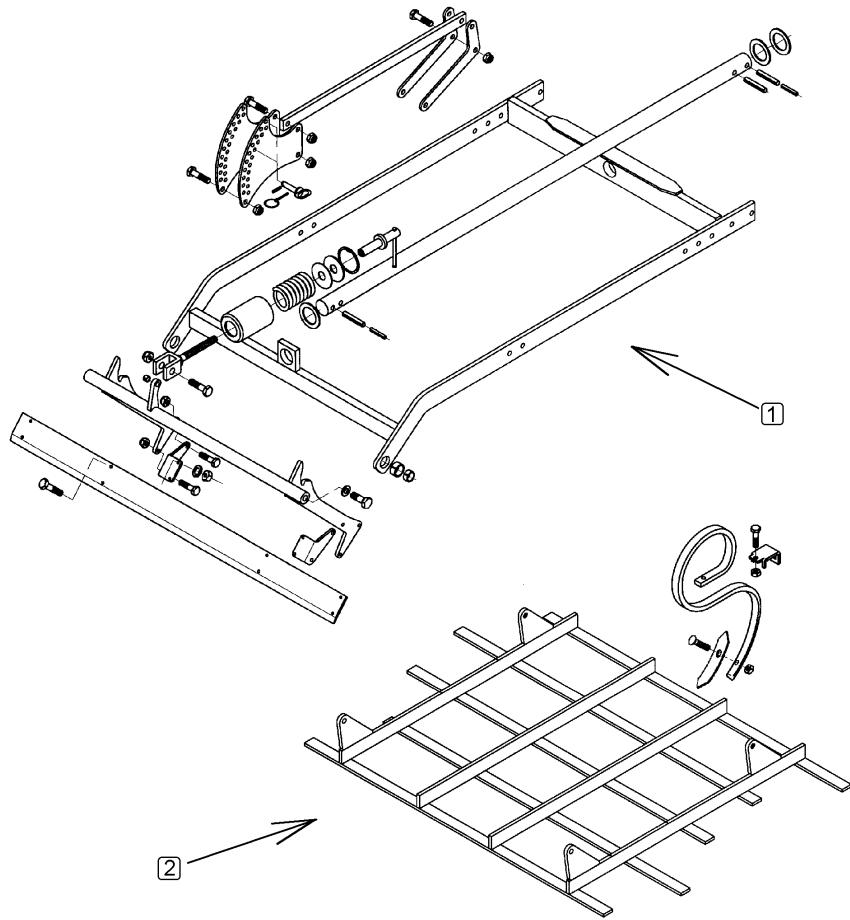
Eggenfeld mit Garezinken/Harrow section	5
System-Korund 300 K & -300 L	615 5535



04.14

Pos.	Art.Nr.	Stck.	Artikeltext / Description		Abmessung
1	522 6010	1	Rahmen lang zum Eggenfeld	Frame long for harrow section	1,5m System-Korund L
2	515 5535	1	Eggenfeld mit Garezinken	Harrow section	1,5m-G25 25x8

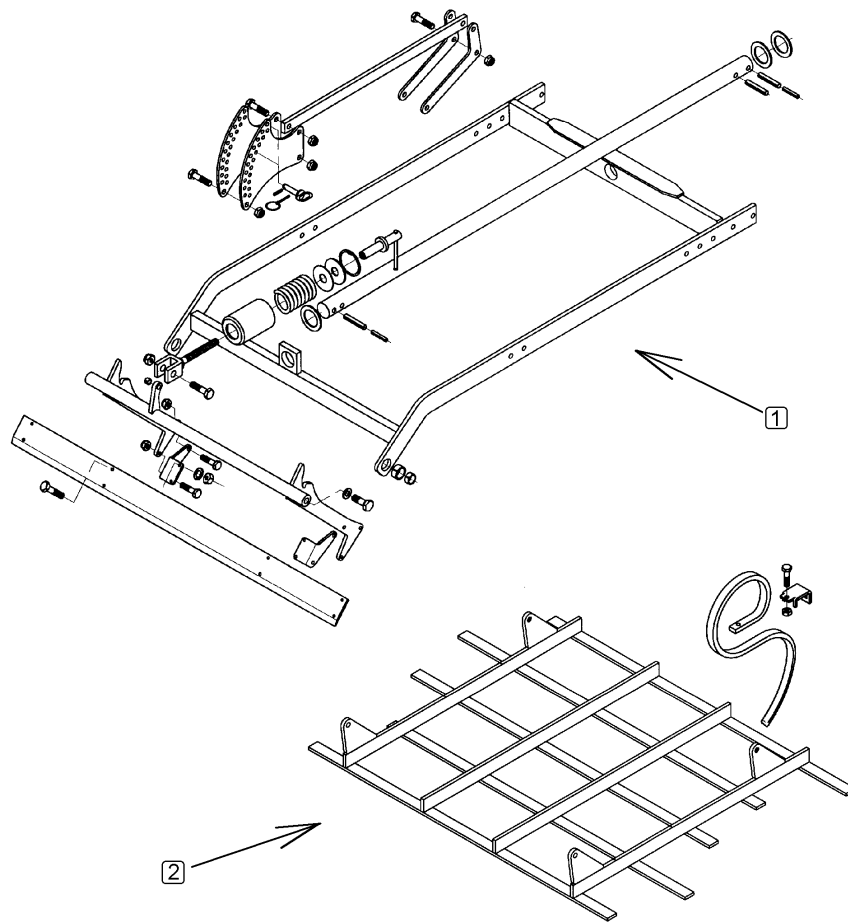
Eggenfeld mit Garezinken+Schar/Harrow section	5
System-Korund 300 K & -300 L	615 5536



04.14

Pos.	Art.Nr.	Stck.	Artikeltext / Description	Abmessung
1	522 6010	1	Rahmen lang zum Eggenfeld Frame long for harrow section	1,5m System-Korund L
2	515 5536	1	Eggenfeld mit Garezinken+Schar Harrow section	1,5m-G25 27x10

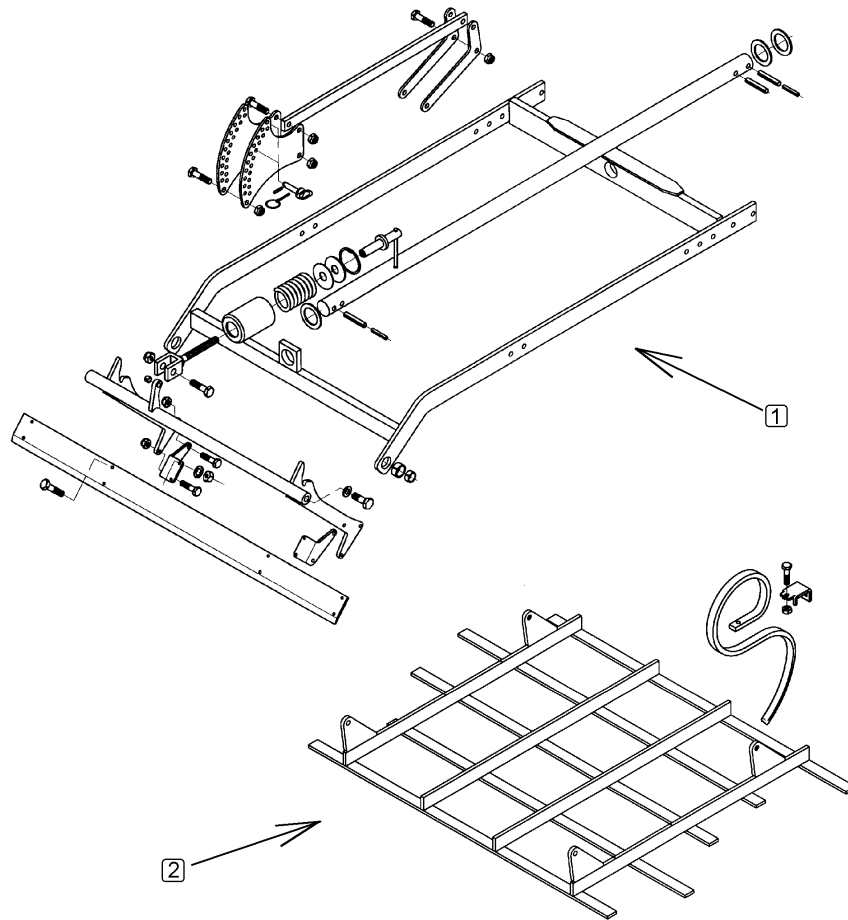
Eggenfeld mit Garezinken o.Sch/Harrow section	5
System-Korund 300 K & -300 L	615 5537



04.14

Pos.	Art.Nr.	Stck.	Artikeltext / Description	Abmessung
1	522 6010	1	Rahmen lang zum Eggenfeld Frame long for harrow section	1,5m System-Korund L
2	515 5537	1	Eggenfeld mit Garezinken o.Sch Harrow section	1,5m-G25 27x10

Eggenfeld mit Garezinken/Harrow section	5
System-Korund 300 K & -300 L	615 5538



04.14

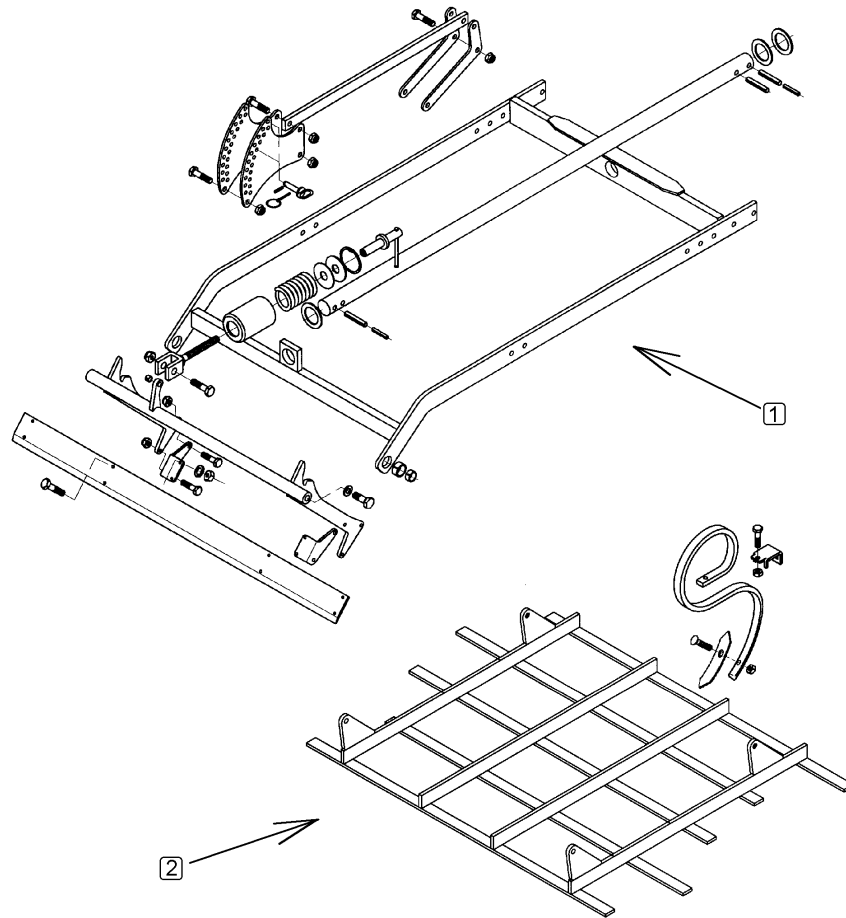
Pos.	Art.Nr.	Stck.	Artikeltext / Description		Abmessung
1	522 6010	1	Rahmen lang zum Eggenfeld	Frame long for harrow section	1,5m System-Korund L
2	515 5538	1	Eggenfeld mit Garezinken	Harrow section	1,5m-G25 26x10

Eggenfeld mit Garezzinken/Harrow section

5

System-Korund 300 K & -300 L

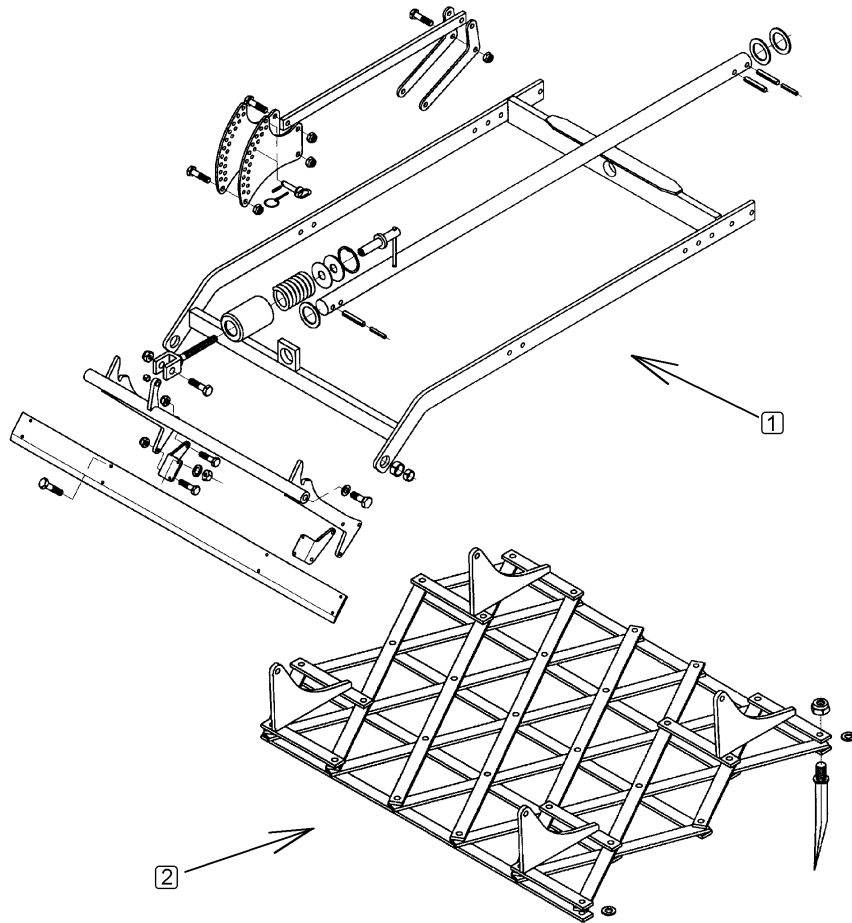
615 5539



04.14

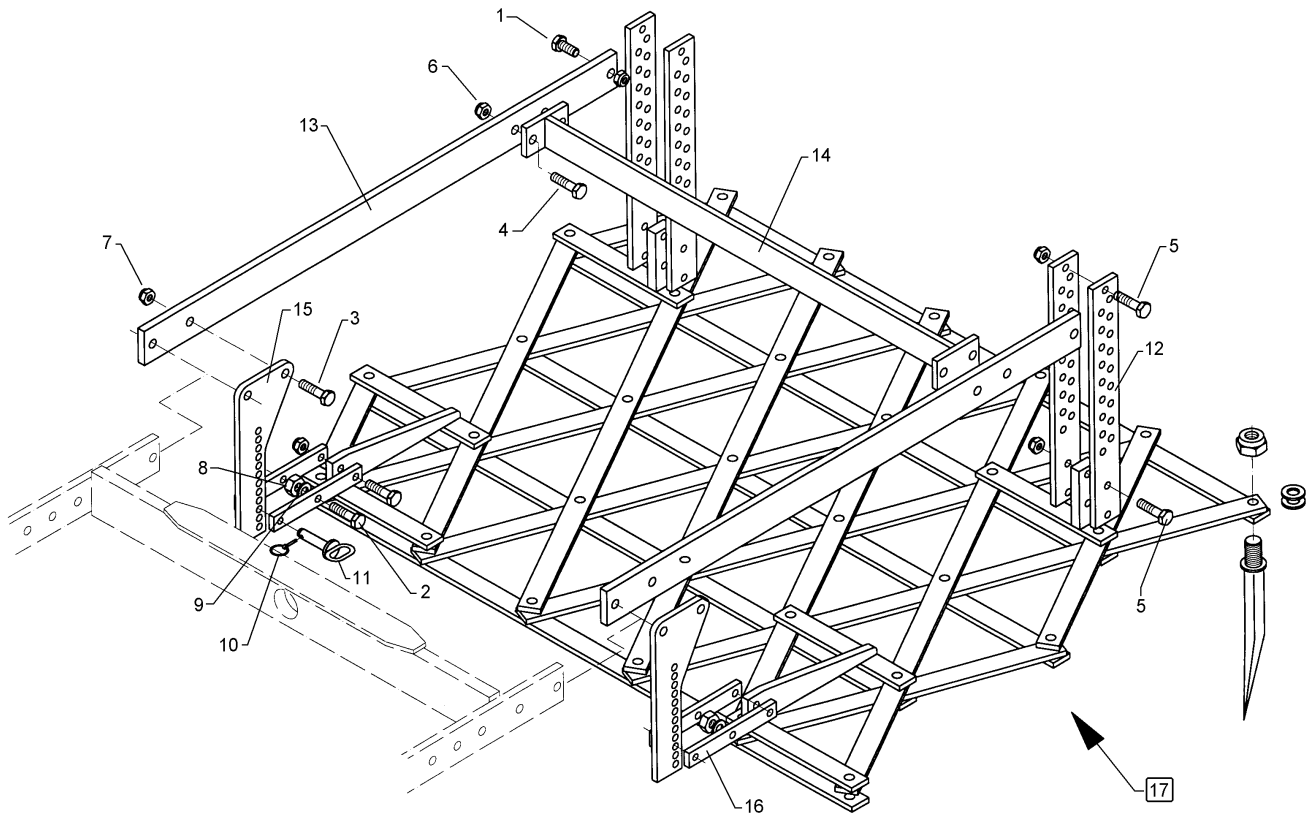
Pos.	Art.Nr.	Stck.	Artikeltext / Description	Abmessung
1	522 6010	1	Rahmen lang zum Eggenfeld Frame long for harrow section	1,5m System-Korund L
2	515 5539	1	Eggenfeld mit Garezzinken Harrow section	1,5m 26x10 mit Schar

Eggenfeld mit Ackerzinken/Harrow section	5
System-Korund 300 K & -300 L	615 5540



04.14

Pos.	Art.Nr.	Stck.	Artikeltext / Description		Abmessung
1	522 6010	1	Rahmen lang zum Eggenfeld	Frame long for harrow section	1,5m System-Korund L
2	515 5540	1	Eggenfeld mit Ackerzinken	Harrow section	1,5m-A30 20x220



04.14

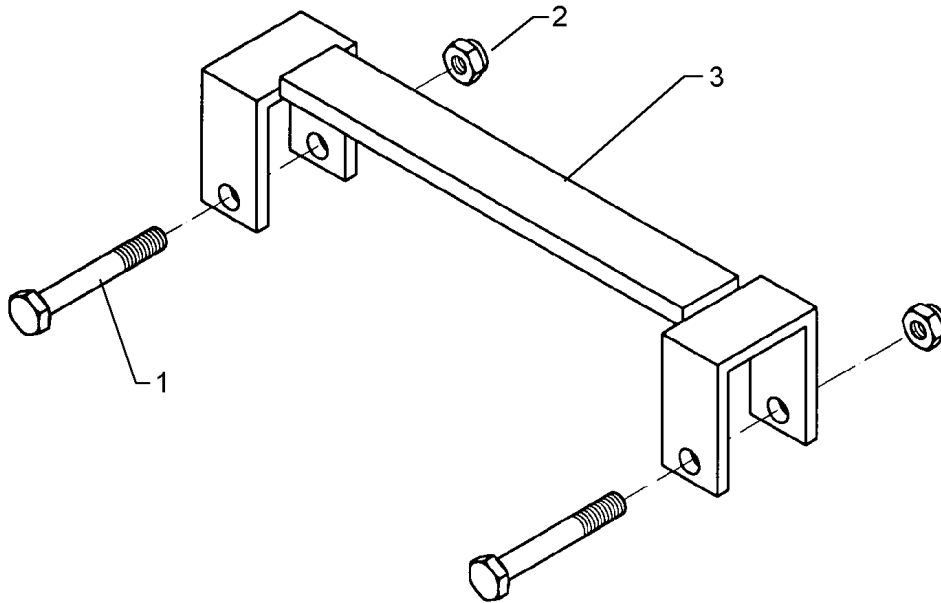
Pos.	Art.Nr.	Stck.	Artikeltext / Description		Abmessung
1	301 3324	2	Sechskantschraube	Hexagon bolt	M12x30-8.8 Zn DIN933
2	301 3385	4	Sechskantschraube	Hexagon bolt	M12x55-8.8 Zn DIN931-A
3	301 3837	4	Sechskantschraube	Hexagon bolt	M16x60-8.8 Zn DIN931-A
4	301 5449	4	Sechskantschraube	Hexagon bolt	M12x45-8.8 Zn DIN931-A
5	301 5452	6	Sechskantschraube	Hexagon bolt	M12x60-8.8 Zn DIN931-A
6	303 0934	16	Sicherungsmutter	Selflocking nut	NM12-8 Zn DIN985
7	303 0935	4	Sicherungsmutter	Selflocking nut	NM16-8 Zn DIN985
8	303 1015	2	Sechskantmutter	Hexagon nut	M16 DIN934-8 Zn
9	305 6135	2	Scheibe DIN 134	Washer	13x28x2,5
10	311 9565	6	Klappstift	Securing pin	4,5
11	313 7807	6	Bolzen	Pin	D12x59/117,5 V Zn
12	422 1220	4	Verstelleiste	Adjuster plate	60x12x495
13	422 6048	2	Halter	Holder	70x15x1140
14	422 6049	1	Strebe System Korund	Support	15x100x961
15	422 6050	2	Halter System Korund	Holder	14x130x320
16	422 6051	4	Lasche System Korund	Lashing	30x12x210
17	515 5545	1	Eggenfeld mit Ackerzinken	Harrow section	1,5m-A30 20x220 2-Reihe
18	317 6666	6	Buchse	Bush	D16/25x16

Verriegelung/Locking device

5

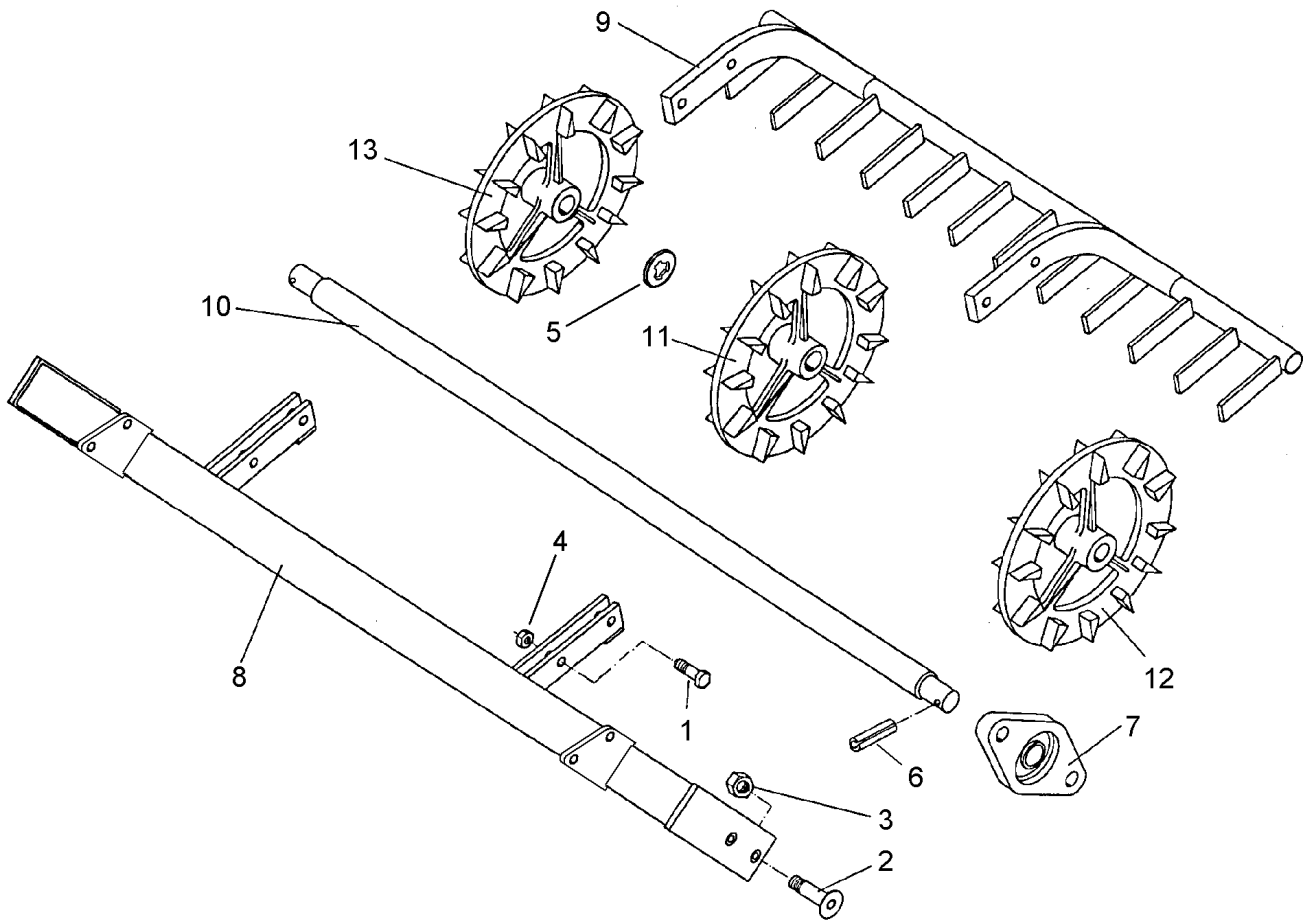
System-Korund 300 K & -300 L

622 6109



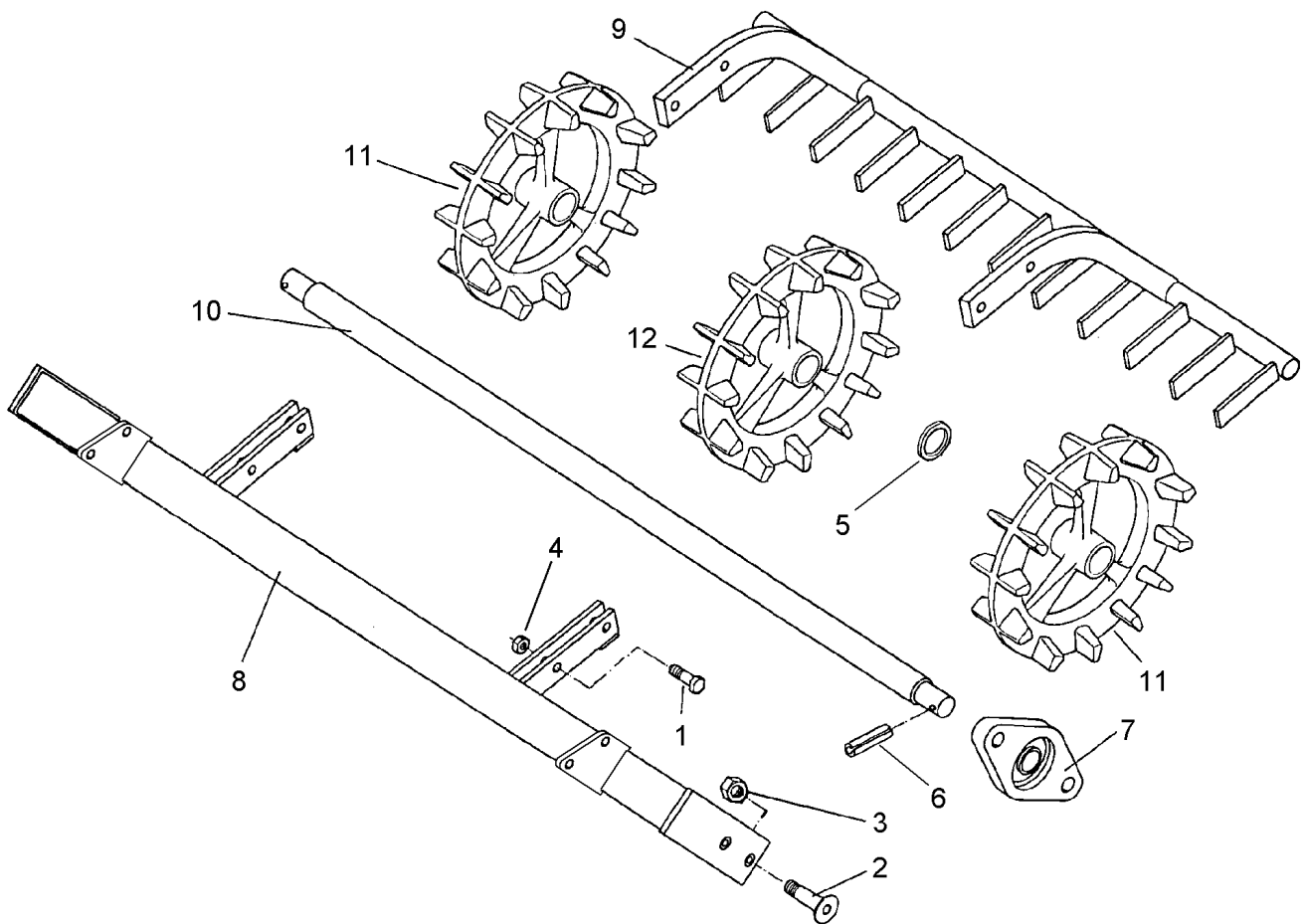
04.14

Pos.	Art.Nr.	Stck.	Artikeltext / Description		Abmessung
1	301 4020	2	Sechskantschraube	Hexagon bolt	M16x110-8.8 Zn DIN931-A
2	303 0935	2	Sicherungsmutter	Selflocking nut	NM16-8 Zn DIN985
3	422 6109	1	Halter	Holder	70x70x417 Korund



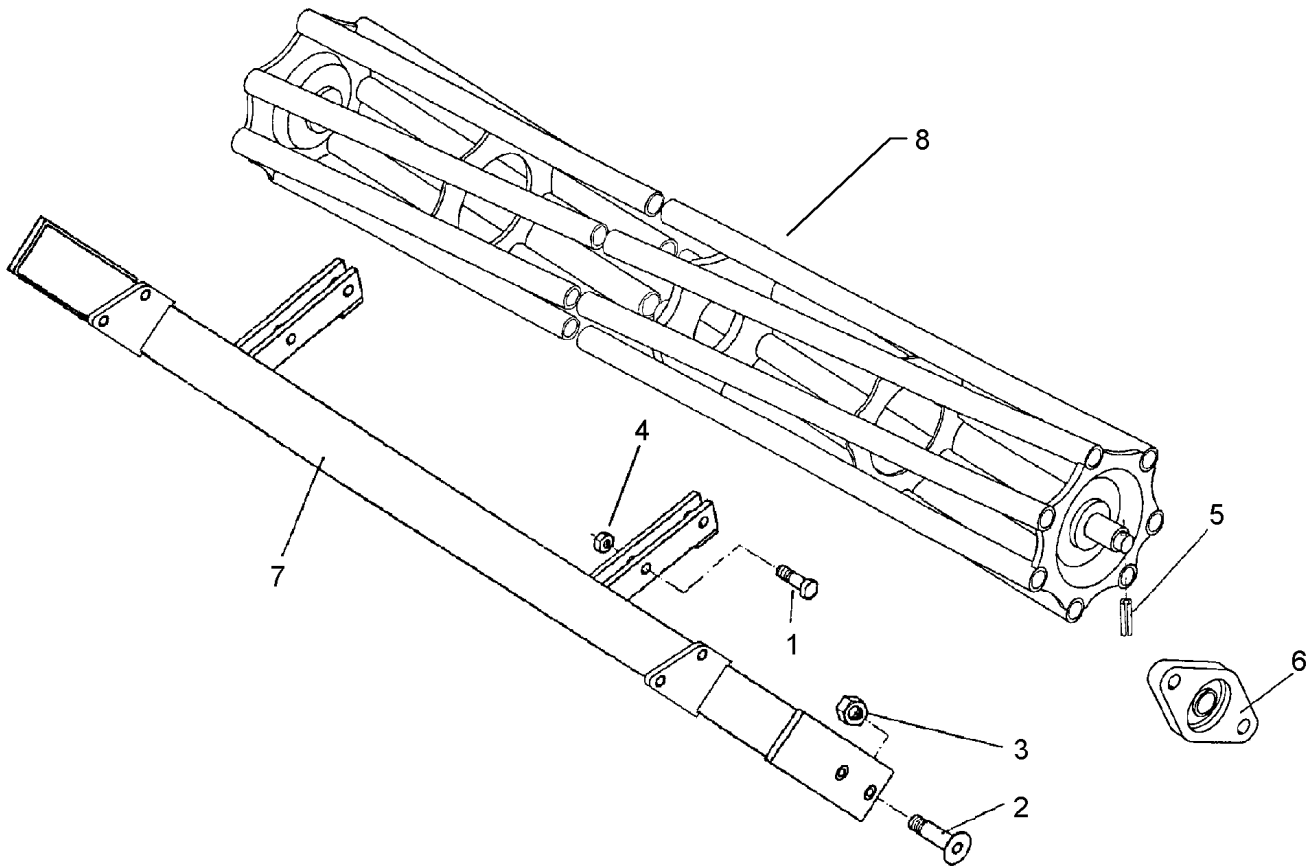
04.14

Pos.	Art.Nr.	Stck.	Artikeltext / Description		Abmessung
1	301 5408	6	Sechskantschraube	Hexagon bolt	M16x55-8.8 Zn DIN931-A
2	301 6130	4	Senkschraube	COUNTER SUNK SCR. M12x45-12.9	M12x40-10.9 Zn DIN7991-A
3	303 0934	4	Sicherungsmutter	Selflocking nut	NM12-8 Zn DIN985
4	303 0935	6	Sicherungsmutter	Selflocking nut	NM16-8 Zn DIN985
5	305 6720	3	Scheibe	Washer	D90x1,5
6	309 6072	2	Spannhülse	Expansion bush	8x40-DIN1481 Zn
7	319 9352	2	Flanschlager	Flange-type bearing	RCJT 35-C AH01 GGG
8	422 5888	1	Krümlerrahmen	Crumbler frame	CRSK+NRSK+RSSK
9	422 6572	1	Abstreifer	Scraper	CRPT 1,5m
10	423 8745	1	Achse	Axle	D35/50x1474
11	423 9010	12	Crosskillring	Crosskill ring	D400x100/12
12	423 9011	1	Crosskillring	Crosskill ring	D400x125/12E-LI
13	423 9012	1	Crosskillring	Crosskill ring	D400x125/12E-RE



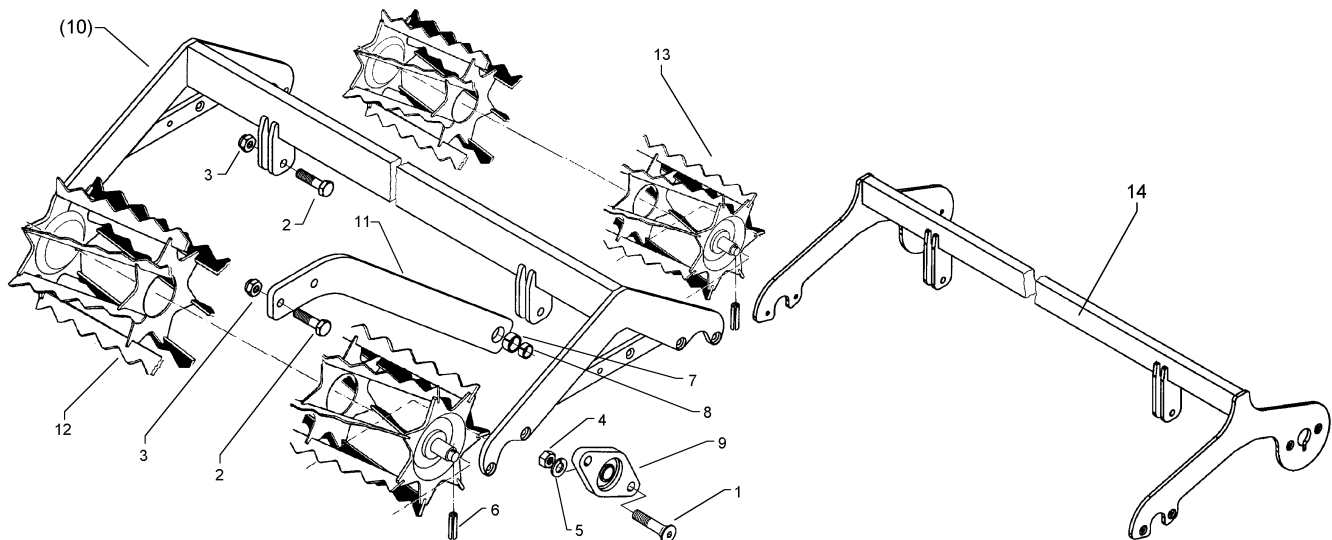
04.14

Pos.	Art.Nr.	Stck.	Artikeltext / Description		Abmessung
1	301 5408	6	Sechskantschraube	Hexagon bolt	M16x55-8.8 Zn DIN931-A
2	301 6130	4	Senkschraube	COUNTER SUNK SCR. M12x45-12.9	M12x40-10.9 Zn DIN7991-A
3	303 0934	4	Sicherungsmutter	Selflocking nut	NM12-8 Zn DIN985
4	303 0935	6	Sicherungsmutter	Selflocking nut	NM16-8 Zn DIN985
5	305 6440	5	Scheibe	Washer	D51/70x4
6	309 6072	2	Spannhülse	Expansion bush	8x40-DIN1481 Zn
7	319 9352	2	Flanschlager	Flange-type bearing	RCJT 35-C AH01 GGG
8	422 5888	1	Krümlerrahmen	Crumblerrahmen	CRSK+NRSK+RSSK
9	422 6575	1	Abstreifer	Scraper	NRPT 1,5m
10	423 8745	1	Achse	Axle	D35/50x1474
11	423 9031	2	Nockenring	Nockenring	D450x155/E
12	423 9032	7	Nockenring	Nockenring	D450x155



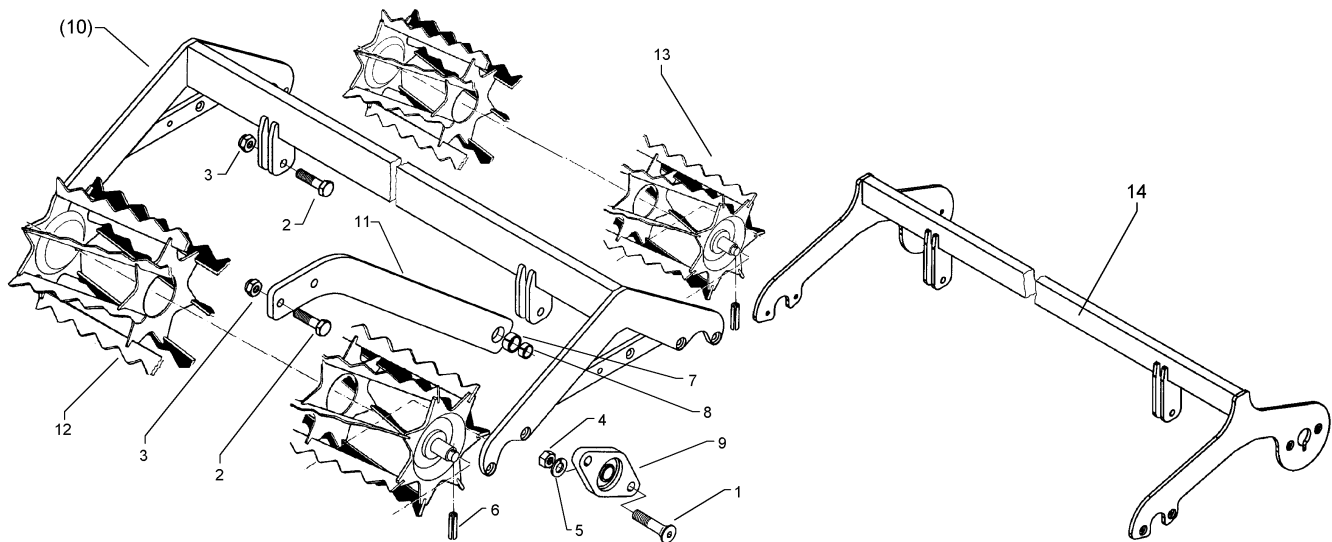
04.14

Pos.	Art.Nr.	Stck.	Artikeltext / Description		Abmessung
1	301 5408	6	Sechskantschraube	Hexagon bolt	M16x55-8.8 Zn DIN931-A
2	301 6130	4	Senkschraube	COUNTER SUNK SCR. M12x45-12.9	M12x40-10.9 Zn DIN7991-A
3	303 0934	4	Sicherungsmutter	Selflocking nut	NM12-8 Zn DIN985
4	303 0935	6	Sicherungsmutter	Selflocking nut	NM16-8 Zn DIN985
5	309 6072	2	Spannhülse	Expansion bush	8x40-DIN1481 Zn
6	319 9352	2	Flanschlager	Flange-type bearing	RCJT 35-C AH01 GGG
7	422 5888	1	Krümlerrahmen	Crumbler frame	CRSK+NRSK+RSSK
8	423 0951	1	Rohrstabwalze	Tube bar roller	D400x1436-1396



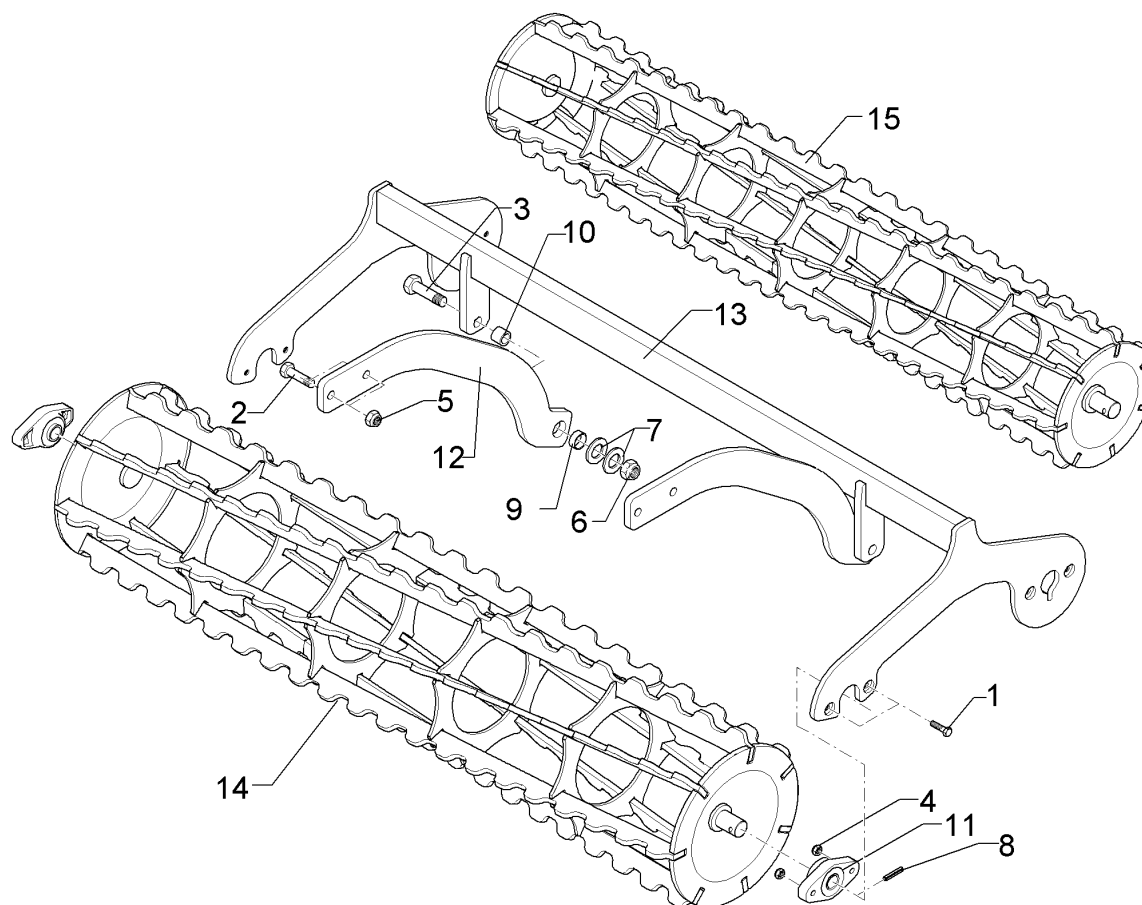
04.14

Pos.	Art.Nr.	Stck.	Artikeltext / Description		Abmessung
1	301 5004	8	Sechskantschraube	Hexagon bolt	M10x30-8.8 Zn DIN933
2	301 5408	6	Sechskantschraube	Hexagon bolt	M16x55-8.8 Zn DIN931-A
3	303 0935	6	Sicherungsmutter	Selflocking nut	NM16-8 Zn DIN985
4	303 0933	8	Sicherungsmutter	Selflocking nut	NM10-8 Zn DIN985
5	305 9900	8	Federring	Spring ring	10 DIN127 Zn
6	309 6051	4	Spannhülse	Expansion bush	6x36-DIN1481
7	317 3405	2	Einspannbuchse mit Presssitz	Expansion bush	EG25/32x14
8	317 6666	2	Buchse	Bush	D16/25x16
9	319 9367	4	Flanschlager-Gehäuseeinheit	Bearing cpl.	RCJT 25x134x44,5 GGG
10	422 6012	1	Krümlerrahmen	Crumbler frame	1,5m-90x25 System-Korund
11	422 6013	2	Halter gebogen	Holder	70x14x635 D32 2xD16,25
12	423 0840	1	Spitzzahnwalze	Tooth bar roller "B"	D330 RE 9
13	423 0843	1	Spitzzahnwalze	Tooth bar roller "B"	D275 LI 7
14	422 6014	1	Krümlerrahmen	Crumbler frame	1,5m-70x30 System-Korund 2G



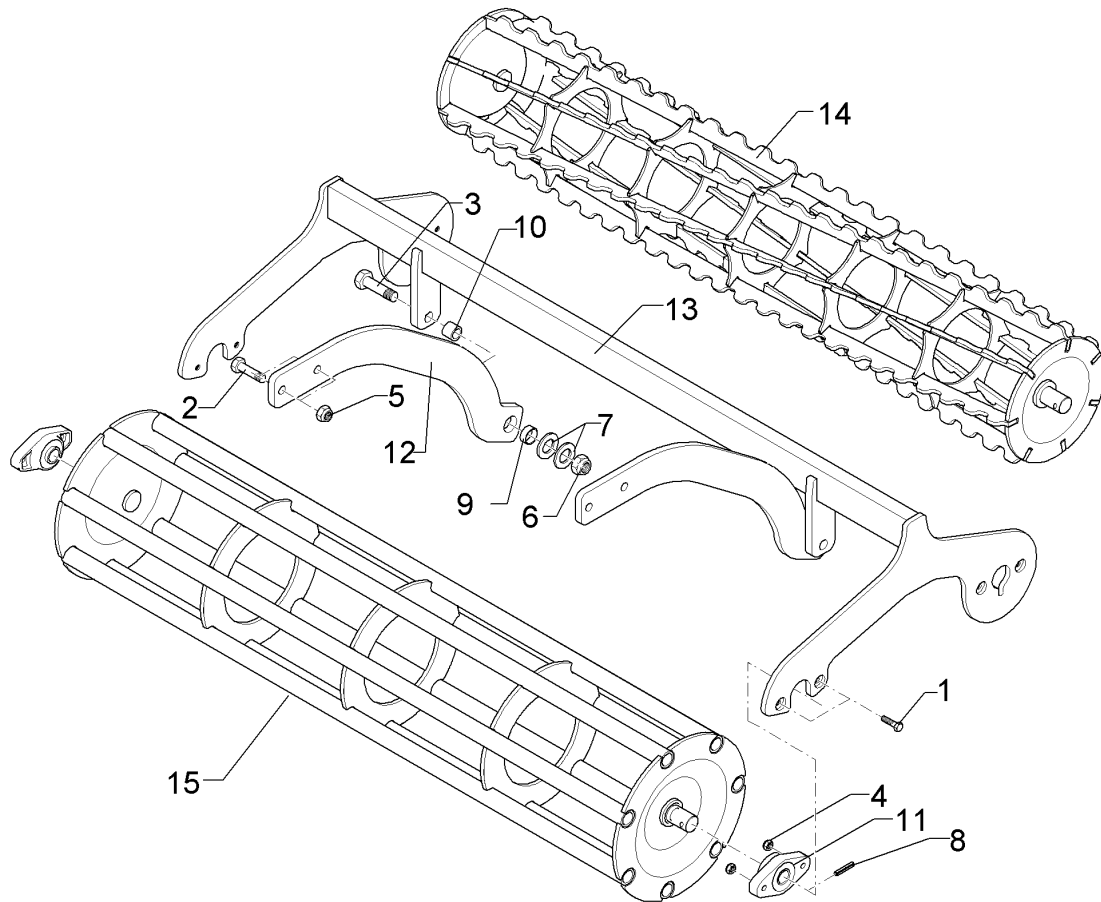
04.14

Pos.	Art.Nr.	Stck.	Artikeltext / Description		Abmessung
1	301 5004	8	Sechskantschraube	Hexagon bolt	M10x30-8.8 Zn DIN933
2	301 5408	6	Sechskantschraube	Hexagon bolt	M16x55-8.8 Zn DIN931-A
3	303 0935	6	Sicherungsmutter	Selflocking nut	NM16-8 Zn DIN985
4	303 0933	8	Sicherungsmutter	Selflocking nut	NM10-8 Zn DIN985
5	305 9900	8	Federring	Spring ring	10 DIN127 Zn
6	309 6051	4	Spannhülse	Expansion bush	6x36-DIN1481
7	317 3405	2	Einspannbuchse mit Presssitz	Expansion bush	EG25/32x14
8	317 6666	2	Buchse	Bush	D16/25x16
9	319 9367	4	Flanschlager-Gehäuseeinheit	Bearing cpl.	RCJT 25x134x44,5 GGG
10	422 6012	1	Krümlerrahmen	Crumbler frame	1,5m-90x25 System-Korund
11	422 6013	2	Halter gebogen	Holder	70x14x635 D32 2xD16,25 D275 LI 7
12	423 0843	1	Spitzzahnwalze	Tooth bar roller "B"	
13	423 0852	1	Rohrstabwalze	Tube bar roller	LRK 1500/330
14	422 6014	1	Krümlerrahmen	Crumbler frame	1,5m-70x30 System-Korund 2G



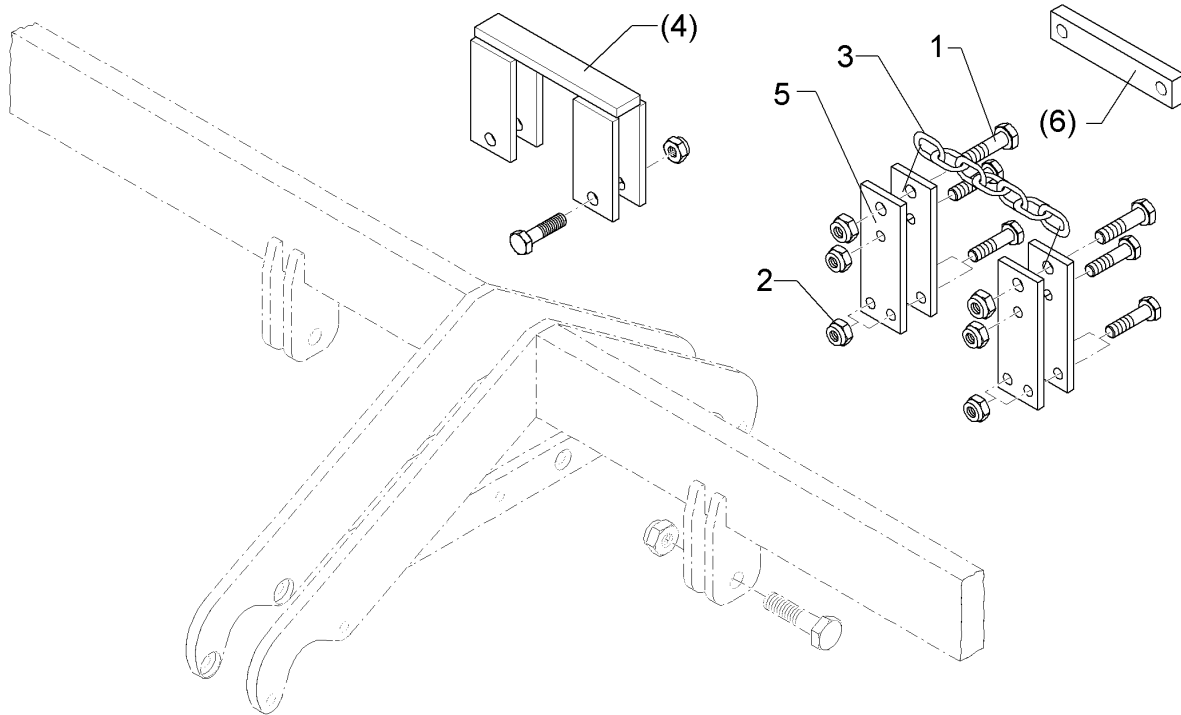
04.14

Pos.	Art.Nr.	Stck.	Artikeltext / Description		Abmessung
1	301 5004	8	Sechskantschraube	Hexagon bolt	M10x30-8.8 Zn DIN933
2	301 5408	4	Sechskantschraube	Hexagon bolt	M16x55-8.8 Zn DIN931-A
3	301 5390	2	Sechskantschraube spz.	Hexagon bolt	M20x65-12.9 Zn
4	303 0933	8	Sicherungsmutter	Selflocking nut	NM10-8 Zn DIN985
5	303 0935	4	Sicherungsmutter	Selflocking nut	NM16-8 Zn DIN985
6	303 0936	2	Sicherungsmutter	Selflocking nut	NM20-8 Zn DIN985
7	305 6283	4	Scheibe	Washer	B28 DIN125
8	309 6051	4	Spannhülse	Expansion bush	6x36-DIN1481
9	317 3348	2	Einspannbuchse	Expansion bush	EG28/32x12-DIN1498
10	317 6657	2	Buchse	Bush	D20/28x22
11	319 9367	4	Flanschlager-Gehäuseeinheit	Bearing cpl.	RCJT 25x134x44,5 GGG
12	422 6013	2	Halter gebogen	Holder	70x14x635 D32 2xD16,25
13	422 6020	1	Krümerrahmen	Crumbler frame	1,5m-70x30
14	423 0840	1	Spitzzahnwalze	Tooth bar roller "B"	Sy-Korund 2003 D330 RE 9
15	423 0843	1	Spitzzahnwalze	Tooth bar roller "B"	D275 LI 7



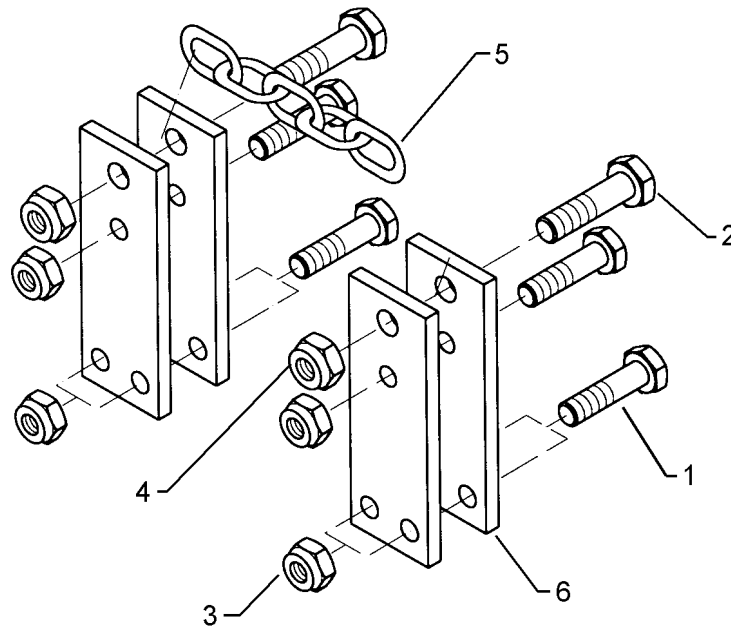
04.14

Pos.	Art.Nr.	Stck.	Artikeltext / Description		Abmessung
1	301 5004	8	Sechskantschraube	Hexagon bolt	M10x30-8.8 Zn DIN933
2	301 5408	4	Sechskantschraube	Hexagon bolt	M16x55-8.8 Zn DIN931-A
3	301 5390	2	Sechskantschraube spz.	Hexagon bolt	M20x65-12.9 Zn
4	303 0933	4	Sicherungsmutter	Selflocking nut	NM10-8 Zn DIN985
5	303 0935	4	Sicherungsmutter	Selflocking nut	NM16-8 Zn DIN985
6	303 0936	2	Sicherungsmutter	Selflocking nut	NM20-8 Zn DIN985
7	305 6283	4	Scheibe	Washer	B28 DIN125
8	309 6051	4	Spannhülse	Expansion bush	6x36-DIN1481
9	317 3348	2	Einspannbuchse	Expansion bush	EG28/32x12-DIN1498
10	317 6657	2	Buchse	Bush	D20/28x22
11	319 9367	4	Flanschlager-Gehäuseeinheit	Bearing cpl.	RCJT 25x134x44,5 GGG
12	422 6013	2	Halter gebogen	Holder	70x14x635 D32 2xD16,25
13	422 6020	1	Krümlerrahmen	Crumbler frame	1,5m-70x30
14	423 0843	1	Spitzzahnwalze	Tooth bar roller "B"	Sy-Korund 2003 D275 LI 7
15	423 0852	1	Rohrstabwalze	Tube bar roller	LRK 1500/330



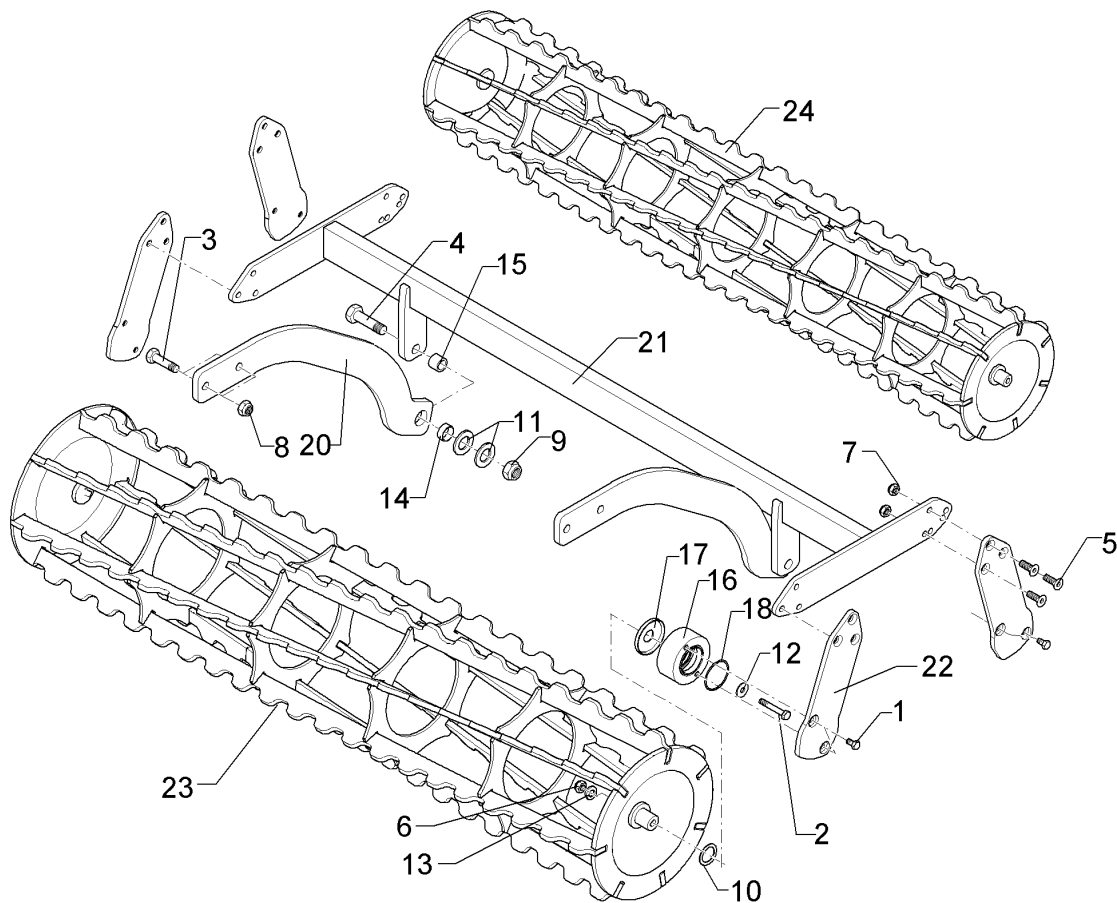
04.14

Pos.	Art.Nr.	Stck.	Artikeltext / Description		Abmessung
1	301 3385	6	Sechskantschraube	Hexagon bolt	M12x55-8.8 Zn DIN931-A
2	303 0934	6	Sicherungsmutter	Selflocking nut	NM12-8 Zn DIN985
3	331 6401	1	Kette	Chain	G8x32 4GL 21MN4 Zn-V DIN5685
4	422 6039	1	Klemme	Clamp	26mm System Korund
5	422 6043	4	Platte	Plate	50x8x165 3xD13
6	422 6044	1	Lenker	Link	30x15x154 2xD13



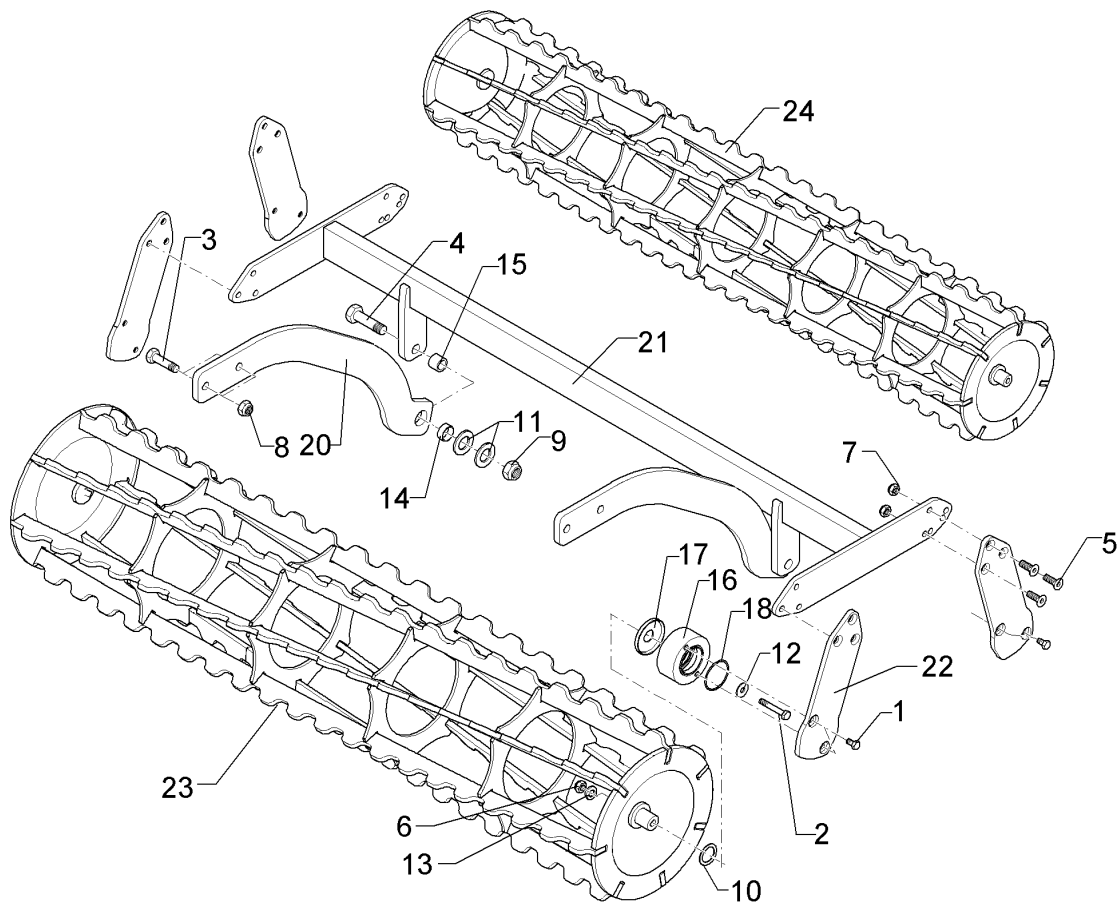
04.14

Pos.	Art.Nr.	Stck.	Artikeltext / Description		Abmessung
1	301 3253	6	Sechskantschraube	Hexagon bolt	M10x60-8.8 Zn DIN931-A
2	301 5452	2	Sechskantschraube	Hexagon bolt	M12x60-8.8 Zn DIN931-A
3	303 0933	6	Sicherungsmutter	Selflocking nut	NM10-8 Zn DIN985
4	303 0934	2	Sicherungsmutter	Selflocking nut	NM12-8 Zn DIN985
5	331 6401	1	Kette	Chain	G8x32 4GL 21MN4 Zn-V DIN5685
6	422 6054	4	Platte	Plate	50x8x140



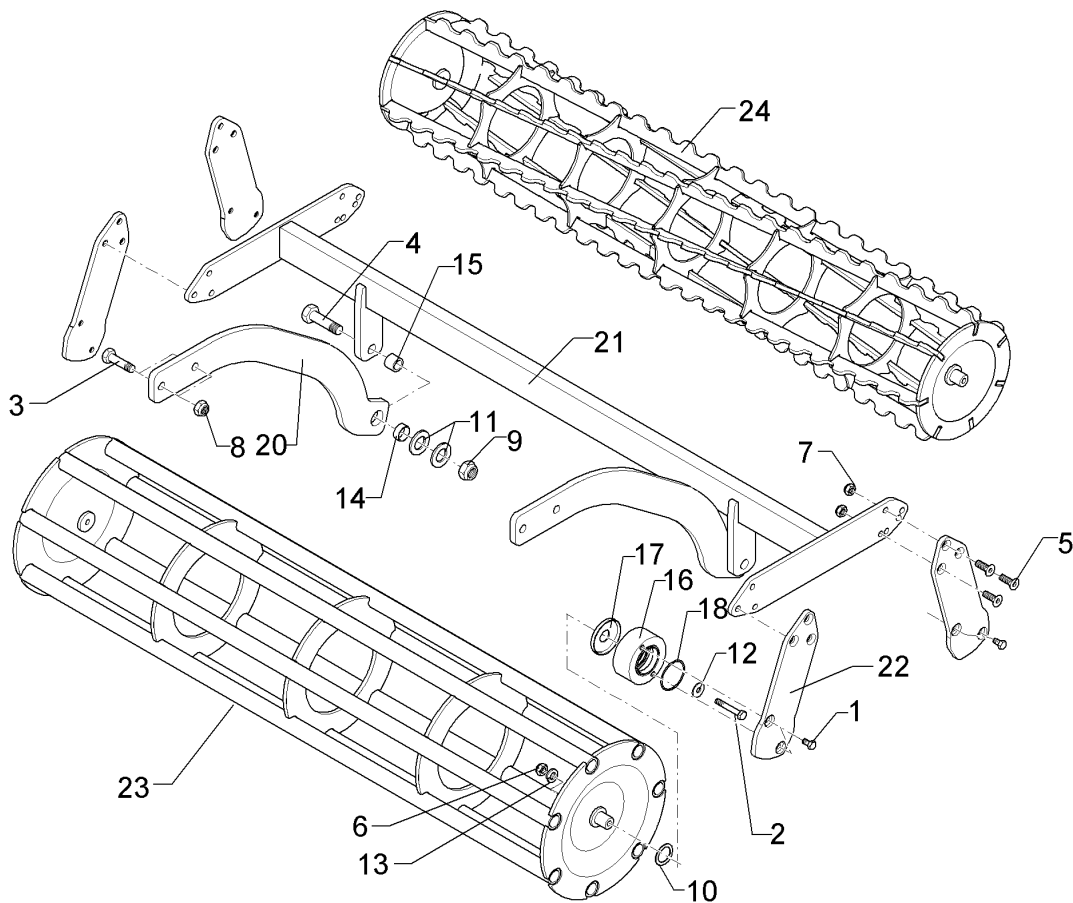
04.14

Pos.	Art.Nr.	Stck.	Artikeltext / Description		Abmessung
1	301 3199	8	Sechskantschraube	Hexagon bolt	M10x20-8.8 Zn DIN933
2	301 3254	4	Sechskantschraube	Hexagon bolt	M10x65-8.8 Zn DIN931-A
3	301 5409	4	Sechskantschraube spz.	Hexagon bolt	M16x50-8.8 Zn
4	301 5390	2	Sechskantschraube spz.	Hexagon bolt	M20x65-12.9 Zn
5	301 6129	12	Senkschraube	COUNTER SUNK SCR. M12x45-12.9	M12x35-10.9 Zn DIN7991-A
6	303 0933	4	Sicherungsmutter	Selflocking nut	NM10-8 Zn DIN985
7	303 0934	12	Sicherungsmutter	Selflocking nut	NM12-8 Zn DIN985
8	303 0935	4	Sicherungsmutter	Selflocking nut	NM16-8 Zn DIN985
9	303 0936	2	Sicherungsmutter	Selflocking nut	NM20-8 Zn DIN985
10	305 6222	4	Passscheibe	Shim	26x37x1,0 DIN988 Zn
11	305 6283	4	Scheibe	Washer	B28 DIN125
12	305 8577	4	Scheibe	Washer	10,5/30x2,5 St-Zn
13	305 9900	4	Federring	Spring ring	10 DIN127 Zn
14	317 3348	2	Einspannbuchse	Expansion bush	EG28/32x12-DIN1498
15	317 6657	2	Buchse	Bush	D20/28x22
16	319 9371	4	Flanschlager-Gehäuseeinheit	Bearing cpl.	RCJT 25x400x43 GGG
17	323 0409	4	Schutzkappe	Cap	D74/d25 t=2x8 Zn
18	375 1113	4	O-Ring	O-ring	62x3
20	422 6013	2	Halter gebogen	Holder	70x14x635 D32 2xD16,25



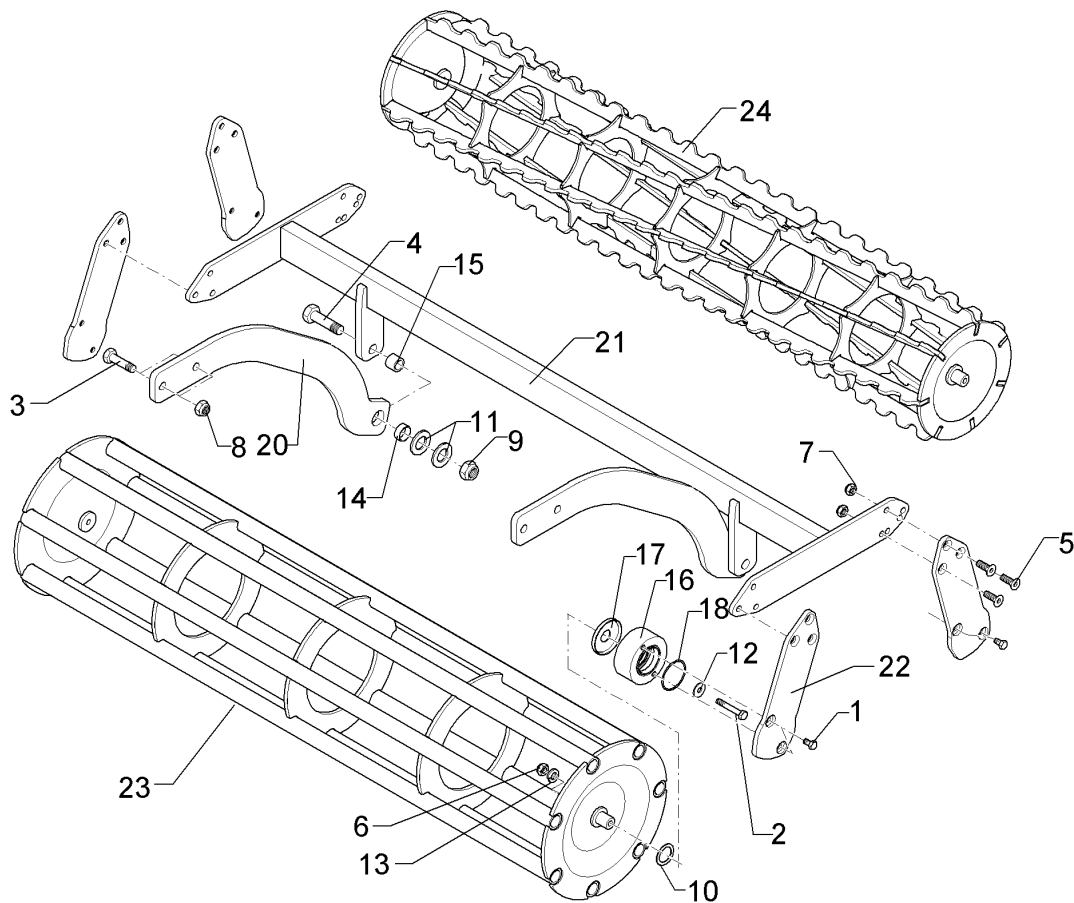
04.14

Pos.	Art.Nr.	Stck.	Artikeltext / Description		Abmessung
21	422 6021	1	Krümerrahmen	Crumbler frame	1,5m-70x30
22	422 6022	4	Seitenplatte	Side plate	Sy-Korund 2004
23	423 0841	1	Spitzzahnwalze	Tooth bar roller "B"	10x104x307,6
24	423 0844	1	Spitzzahnwalze	Tooth bar roller "B"	D330 RE 9 (B)
					D275 LI 7ST (B)



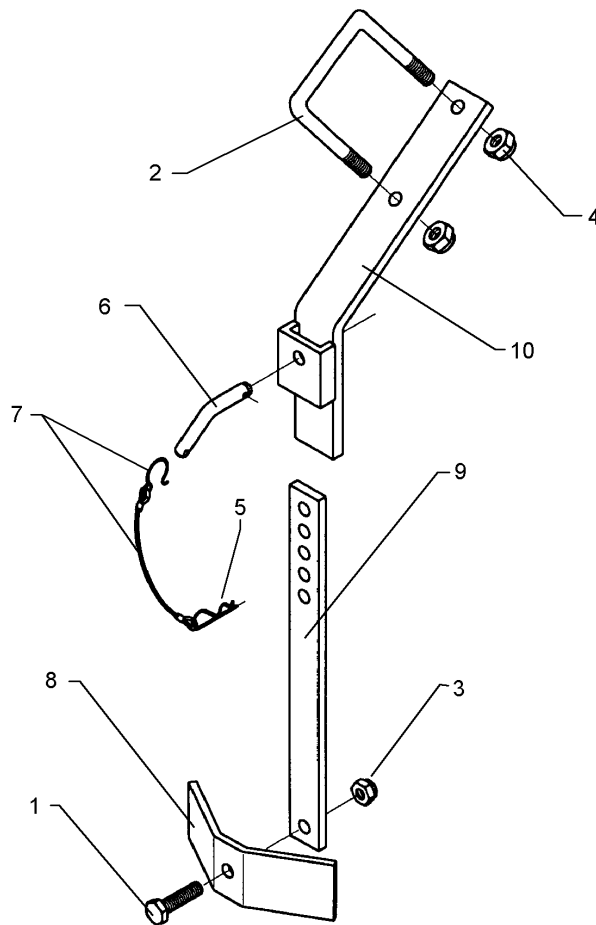
04.14

Pos.	Art.Nr.	Stck.	Artikeltext / Description		Abmessung
1	301 3199	8	Sechskantschraube	Hexagon bolt	M10x20-8.8 Zn DIN933
2	301 3254	4	Sechskantschraube	Hexagon bolt	M10x65-8.8 Zn DIN931-A
3	301 5409	4	Sechskantschraube spz.	Hexagon bolt	M16x50-8.8 Zn
4	301 5390	2	Sechskantschraube spz.	Hexagon bolt	M20x65-12.9 Zn
5	301 6129	12	Senkschraube	COUNTER SUNK SCR. M12x45-12.9	M12x35-10.9 Zn DIN7991-A
6	303 0933	4	Sicherungsmutter	Selflocking nut	NM10-8 Zn DIN985
7	303 0934	12	Sicherungsmutter	Selflocking nut	NM12-8 Zn DIN985
8	303 0935	4	Sicherungsmutter	Selflocking nut	NM16-8 Zn DIN985
9	303 0936	2	Sicherungsmutter	Selflocking nut	NM20-8 Zn DIN985
10	305 6222	4	Passscheibe	Shim	26x37x1,0 DIN988 Zn
11	305 6283	4	Scheibe	Washer	B28 DIN125
12	305 8577	4	Scheibe	Washer	10,5/30x2,5 St-Zn
13	305 9900	4	Federring	Spring ring	10 DIN127 Zn
14	317 3348	2	Einspannbuchse	Expansion bush	EG28/32x12-DIN1498
15	317 6657	2	Buchse	Bush	D20/28x22
16	319 9371	4	Flanschlager-Gehäuseeinheit	Bearing cpl.	RCJT 25x400x43 GGG
17	323 0409	4	Schutzkappe	Cap	D74/d25 t=2x8 Zn
18	375 1113	4	O-Ring	O-ring	62x3
20	422 6013	2	Halter gebogen	Holder	70x14x635 D32 2xD16,25



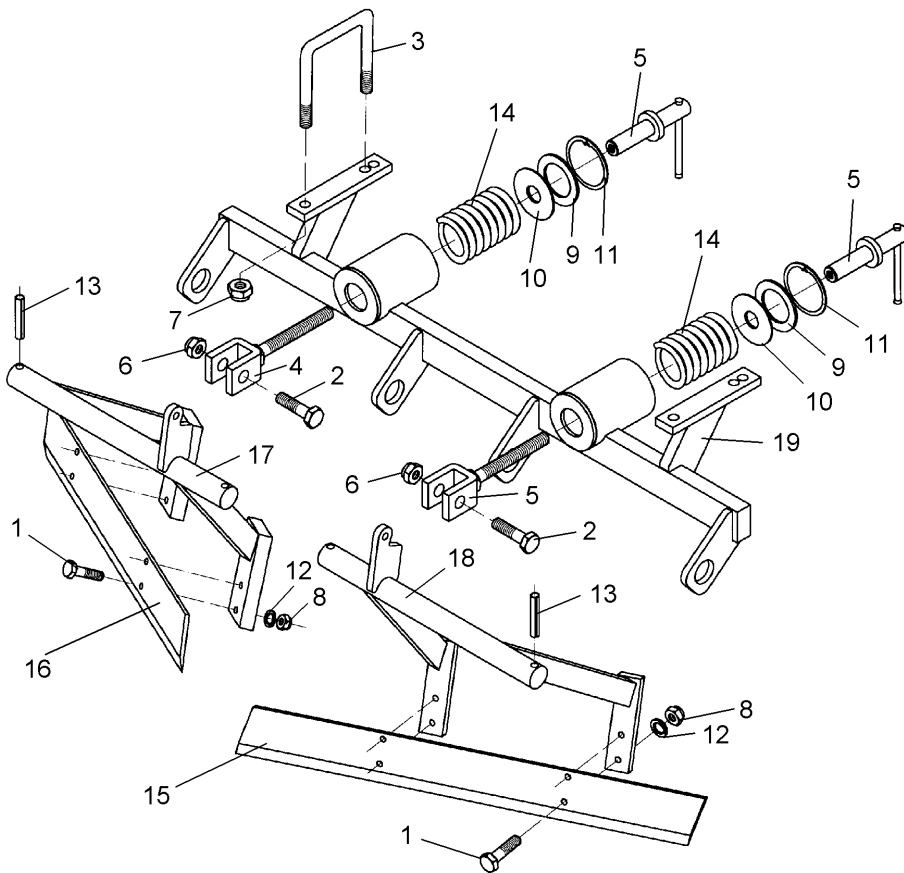
04.14

Pos.	Art.Nr.	Stck.	Artikeltext / Description		Abmessung
21	422 6021	1	Krümlerrahmen	Crumbler frame	1,5m-70x30
22	422 6022	4	Seitenplatte	Side plate	Sy-Korund 2004
23	423 0856	1	Rohrstabwalze	Tube bar roller	10x104x307,6
24	423 0844	1	Spitzzahnwalze	Tooth bar roller "B"	LRK D330x1500 "B" D275 LI 7ST (B)



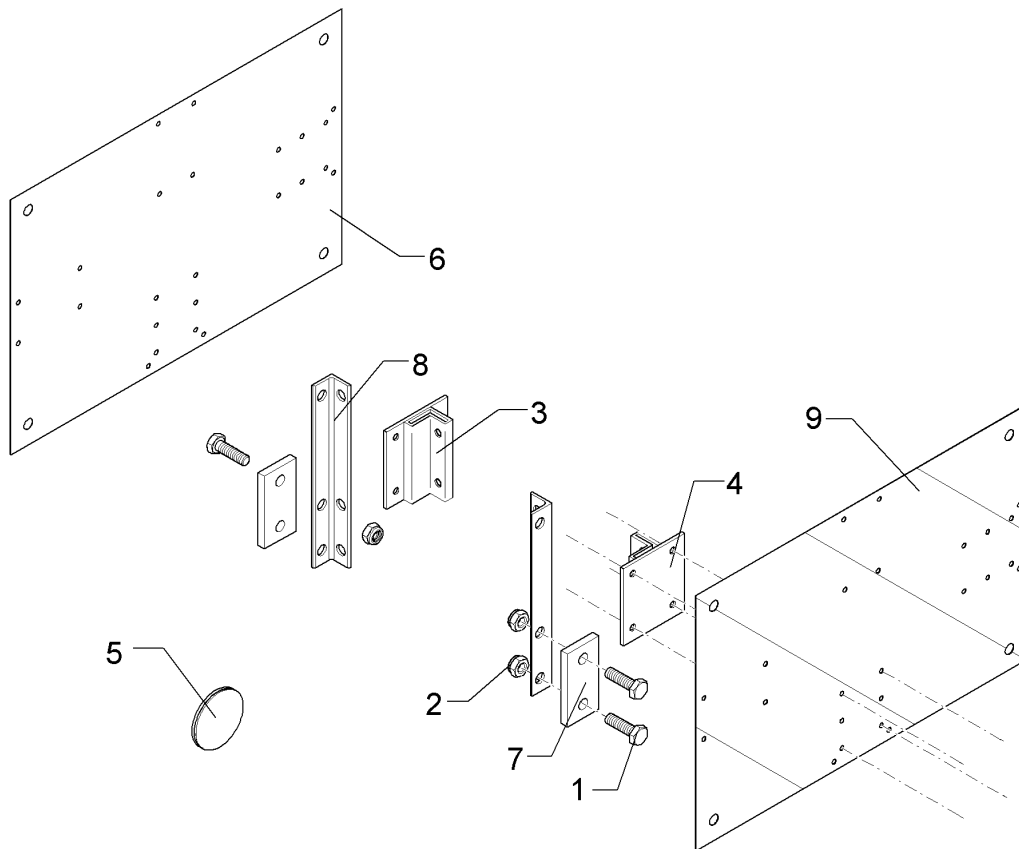
04.14

Pos.	Art.Nr.	Stck.	Artikeltext / Description		Abmessung
1	301 5004	1	Sechskantschraube	Hexagon bolt	M10x30-8.8 Zn DIN933
2	301 7789	1	Bügelschraube	U-bolt	M12/71x101 (284) Zn
3	303 0933	2	Sicherungsmutter	Selflocking nut	NM10-8 Zn DIN985
4	303 0934	2	Sicherungsmutter	Selflocking nut	NM12-8 Zn DIN985
5	311 8603	1	Federstecker	Spring pin	3,2 DIN11024 Zn
6	313 1006	1	Bolzen	Pin	10x122 2Xd5 GEB60GRD Zn
7	331 6001	1	Sicherungsteil+Haken+Schlaufe	Safety part	kpl.
8	337 5490	1	Zustreifer	Levelling tines	50x6x169
9	422 1210	1	Verstelleiste	Adjuster plate	30x8x320
10	457 2513	1	Halter	Holder	32x10-40x10x320



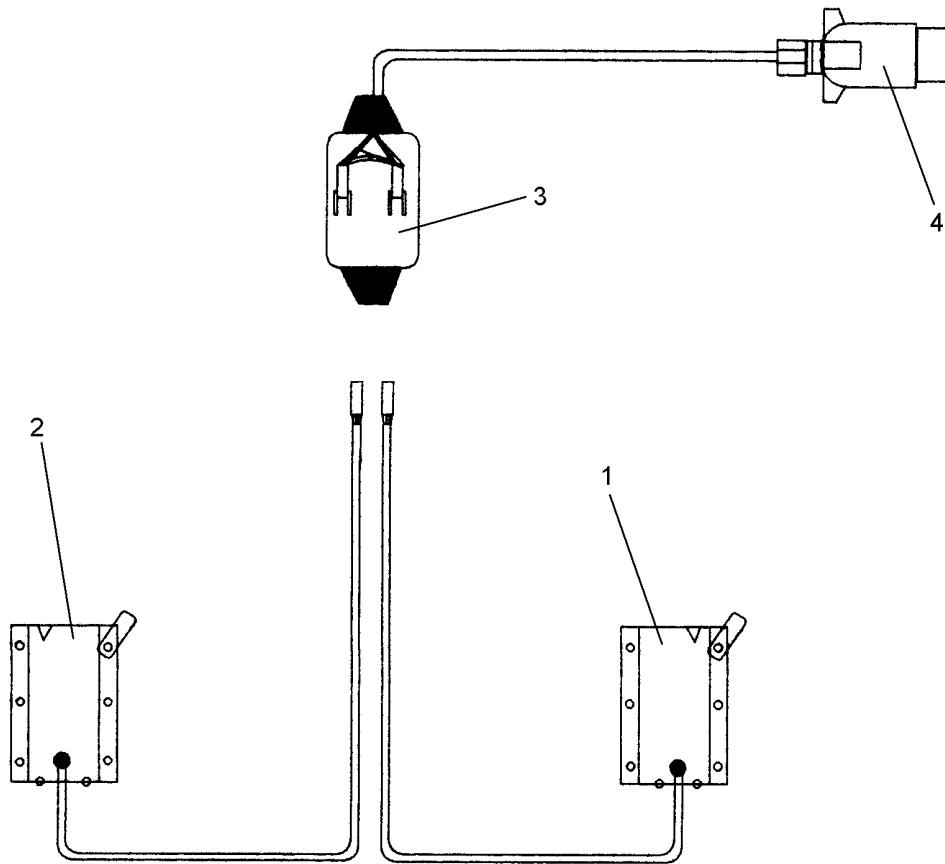
04.14

Pos.	Art.Nr.	Stck.	Artikeltext / Description		Abmessung
1	301 5424	8	Sechskantschraube	Hexagon bolt	M10x45-8.8 Zn DIN931-A
2	301 5449	2	Sechskantschraube	Hexagon bolt	M12x45-8.8 Zn DIN931-A
3	301 7821	2	Bügelsschraube	U-bolt	M16/120/160 Zn
4	302 8964	2	Gabelstück	Forkpiece	M14x120 2xD13 Zn
5	303 0118	2	Spindelmutter mit Griff	Nut for screw	M14/D25/38x160 Zn
6	303 0934	2	Sicherungsmutter	Selflocking nut	NM12-8 Zn DIN985
7	303 0935	4	Sicherungsmutter	Selflocking nut	NM16-8 Zn DIN985
8	303 1012	8	Sechskantmutter	Hexagon nut	M10 DIN934-8 Zn
9	305 2199	2	Passscheibe	Shim	70x90x1,5 DIN988
10	305 6519	2	Scheibe	Washer	DIN440-R26-100HV
11	305 8942	2	Sicherungsring	Securing ring	90x3 DIN472
12	305 9900	8	Federring	Spring ring	10 DIN127 Zn
13	309 6211	4	Spannhülse	Expansion bush	12x60-DIN1481
14	329 8471	2	Druckfeder	Compression spring	11x69x145
15	422 2823	1	Schiene	Bar	100x8x790 LI
16	422 2824	1	Schiene	Bar	100x8x790 RE
17	422 2848	1	Träger	Carrier	RE D40x486 Korund
18	422 2849	1	Träger	Carrier	LI D40x486 Korund
19	422 7004	1	Halter zur Planierschiene	Carrier for leveling bar	MI Korund 300-600
20	309 3335	2	Spannhülse	Expansion bush	16x14-DIN7346



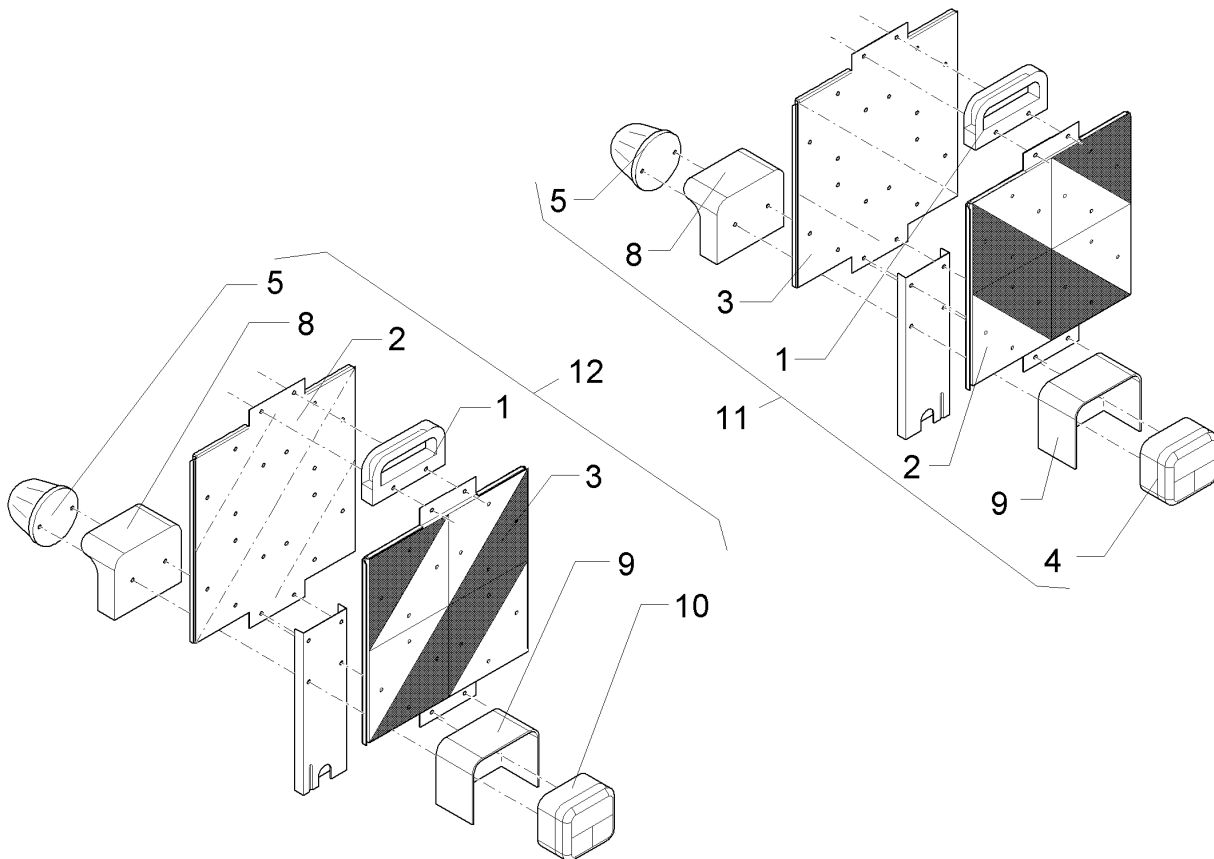
04.14

Pos.	Art.Nr.	Stck.	Artikeltext / Description		Abmessung
1	301 7308	4	Sechskantschraube	Hexagon bolt	M10x35-8.8 Zn DIN933
2	303 0933	4	Sicherungsmutter	Selflocking nut	NM10-8 Zn DIN985
3	321 5012	1	Aufsteckteil	Plug-on unit	RE HR11027
4	321 5013	1	Aufsteckteil	Plug-on unit	LI HL11027
5	321 9919	2	Rückstrahler gelb selbstkl.	Self-adh. reflector, yellow	6200GK
6	321 9926	1	Warntafel rot/weiss	Warning board red/white	R2 282x423 (B2 TP-ESC-A 06021)
7	459 0987	2	Brücke	Clamp plate	40x8x80 1x50-D11
8	470 1716	2	Warntafelhalter	Holder	WTH-6
9	321 9927	1	Warntafel rot/weiss	Warning board red/white	W25x25x3x200 R1 423x282 (B1 TP-ESC-A 06021)



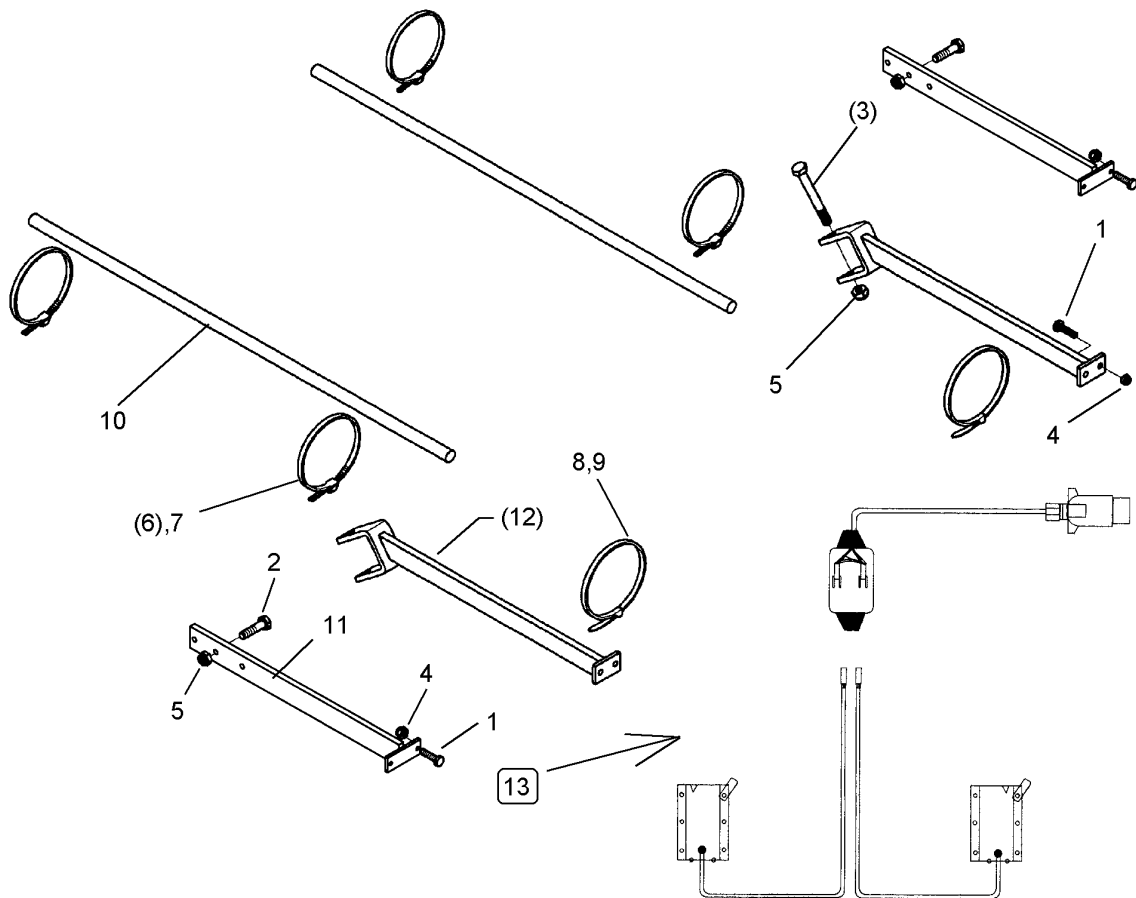
04.14

Pos.	Art.Nr.	Stck.	Artikeltext / Description		Abmessung
1	373 1804	1	Aufsteckdose	Plug box	RE ADR4 6,0m
2	373 1805	1	Aufsteckdose	Plug box	LI ADL4 6,0m
3	373 2018	1	Verteilerdose	Junction box	1200.
4	373 2124	1	Stecker Alu	Plug	7-polig



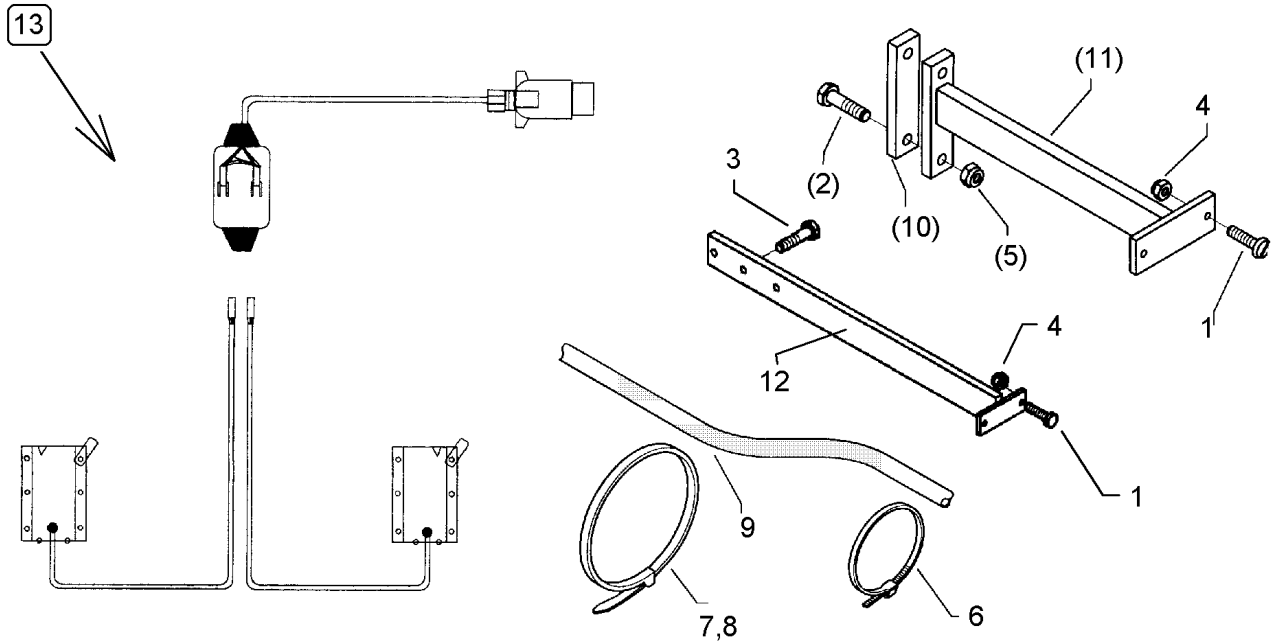
04.14

Pos.	Art.Nr.	Stck.	Artikeltext / Description		Abmessung
1	321 6931	1	Handgriff	Handle	G-H18/1
2	321 9938	1	Warntafel	Warning board	RE 282x282 LOF18R
3	321 9939	1	Warntafel	Warning board	LI 282x282 LOF18L
4	373 3134	1	Rückleuchte	Rear light	BBSK95R RE
5	373 3431	1	Positionsleuchte	Position light	PL86
8	373 3802	1	Schutzhaube vorne	Front cover	SH95/1
9	373 3803	1	Schutzhaube hinten	Rear cover	SH95/1
10	373 3131	1	Rückleuchte	Rear light	BBSK95L LI
11	570 2024	1	Aufsteckleuchte m. Warntafel	Lighting equipment with board	AL18B/R V+H
12	570 2025	1	Aufsteckleuchte m. Warntafel	Lighting equipment with board	AL18B/L V+H
13	373 3526	1	Lichtscheibe	Light glas	RE E95



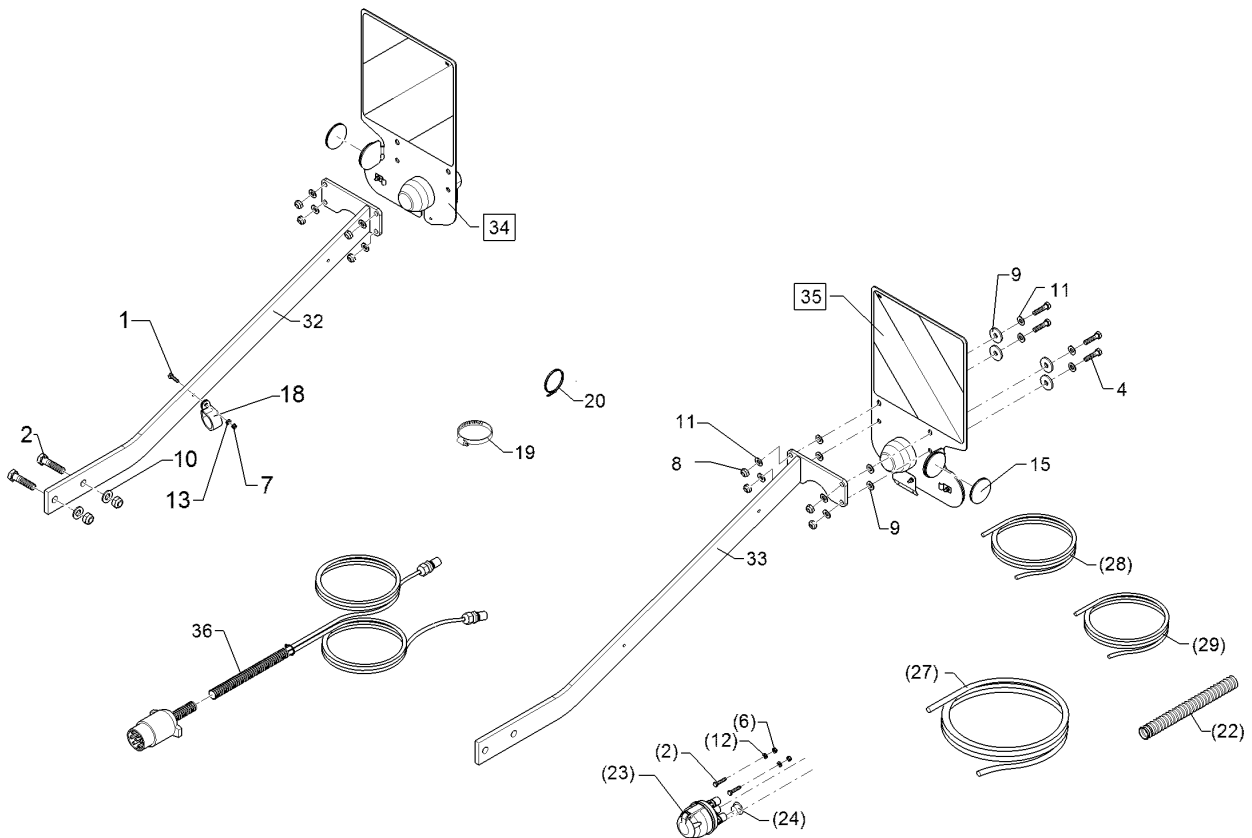
04.14

Pos.	Art.Nr.	Stck.	Artikeltext / Description		Abmessung
1	301 0303	4	Linsenschraube	Flatheaded bolt	M6x30-4,6 Zn DIN7985
2	301 3837	4	Sechskantschraube	Hexagon bolt	M16x60-8.8 Zn DIN931-A
3	301 4020	2	Sechskantschraube	Hexagon bolt	M16x110-8.8 Zn DIN931-A
4	303 0931	4	Sicherungsmutter	Selflocking nut	NM6-8 Zn DIN985
5	303 0935	2	Sicherungsmutter	Selflocking nut	NM16-8 Zn DIN985
6	325 1130	4	Schlauchklemme	Hose clamp	7/9-2
7	325 1170	4	Schlauchschelle	Hose clip	50-101 S 5600
8	325 1230	4	Kabelbinder	Clip	TR50R
9	325 1331	8	Kabelbinder	Clip	4,7x186
10	325 5504	2	Schutzschlauch	Guard for hoses	20x2,2x1100
11	470 1181	2	Leuchtenhalter	Carrier for light	Korund 7/300 + 600
12	470 1185	2	Leuchtenhalter	Carrier for light	System-Korund 300-900 K 678x60
13	570 2060	1	Kabelsatz	Set of cables	Korund 7/300



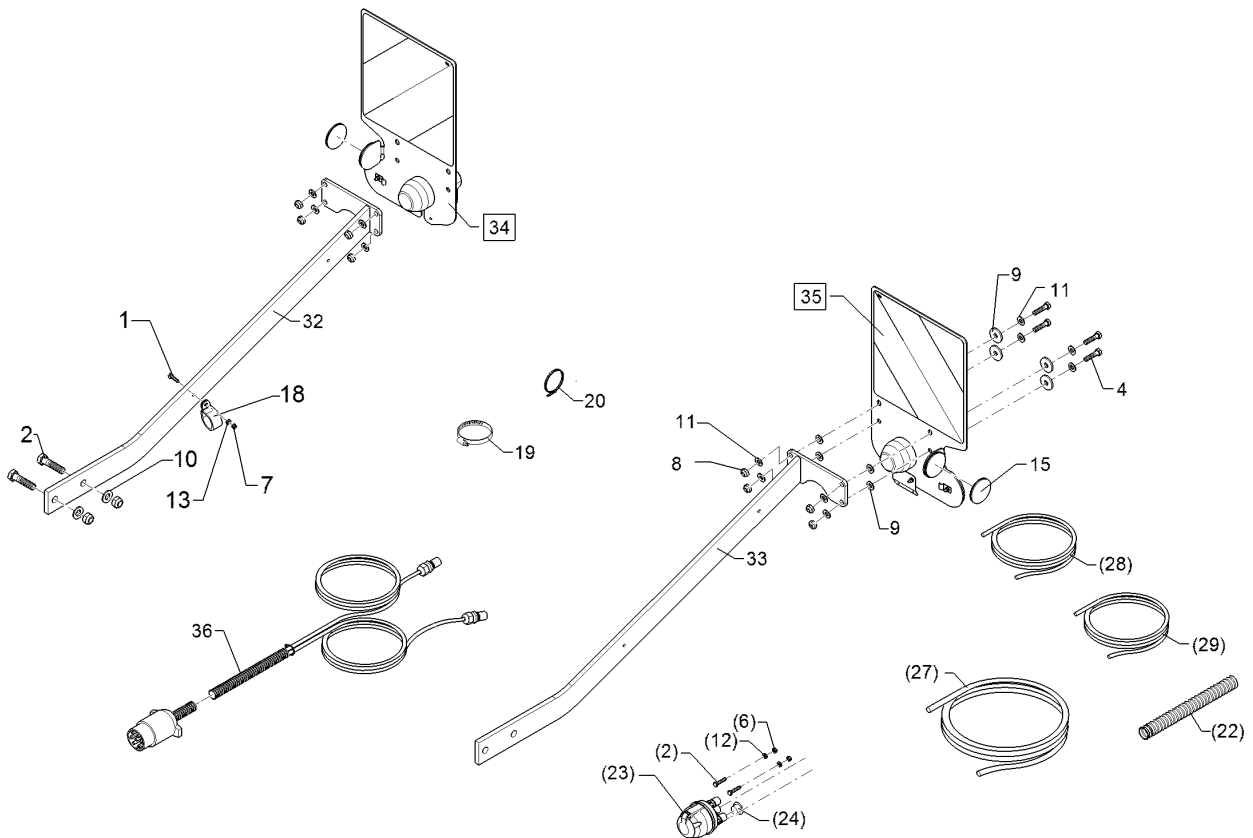
04.14

Pos.	Art.Nr.	Stck.	Artikeltext / Description		Abmessung
1	301 0303	2	Linsenschraube	Flatheaded bolt	M6x30-4,6 Zn DIN7985
2	301 3266	4	Sechskantschraube	Hexagon bolt	M10x80-8.8 Zn DIN931-A
3	301 3837	4	Sechskantschraube	Hexagon bolt	M16x60-8.8 Zn DIN931-A
4	303 0931	2	Sicherungsmutter	Selflocking nut	NM6-8 Zn DIN985
5	303 0933	4	Sicherungsmutter	Selflocking nut	NM10-8 Zn DIN985
6	325 1130	4	Schlauchklemme	Hose clamp	7/9-2
7	325 1330	4	Kabelbinder	Clip	7,6x365
8	325 1331	8	Kabelbinder	Clip	4,7x186
9	325 5507	2	Schutzschlauch	Guard for hoses	20x2,2x1600
10	459 1058	2	Brücke	Clamp plate	30x12x130 1x100-D11
11	470 1182	2	Leuchtenhalter	Carrier for light	System-Korund 300-900 L
12	470 1187	2	Leuchtenhalter Sy.Ko.3/6/9m la	Carrier for light	S-Korund 300+600+900 L
13	570 2063	1	Kabelsatz	Set of cables	1003x60 System-Korund 300 L



04.14

Pos.	Art.Nr.	Stck.	Artikeltext / Description		Abmessung
1	301 0303	4	Linsenschraube	Flatheaded bolt	M6x30-4,6 Zn DIN7985
2	301 3837	4	Sechskantschraube	Hexagon bolt	M16x60-8.8 Zn DIN931-A
4	301 3226	8	Sechskantschraube	Hexagon bolt	M10x30-10.9 Zn DIN933
6	303 0929	3	Sicherungsmutter	Selflocking nut	NM5-8 Zn DIN985
7	303 0931	4	Sicherungsmutter	Selflocking nut	NM6-8 Zn DIN985
8	303 0933	16	Sicherungsmutter	Selflocking nut	NM10-8 Zn DIN985
9	305 6129	16	Scheibe	Washer	D11/35x4 PU
10	305 6141	4	Scheibe	Washer	17/30x3 DIN/ISO-7089
11	305 6976	8	Scheibe	Washer	R11/34x3 DIN440-St Zn
12	305 8569	4	Scheibe	Washer	5,3 DIN125 Zn
13	305 8571	4	Scheibe	Washer	6,4 DIN125-A Zn
14	321 9919	2	Rückstrahler gelb selbstkl.	Self-adh. reflector, yellow	6200GK
18	325 1120	4	Schlauchklemme	Hose clamp	RSGU 1.35/20 W1 Zn
19	325 1170	6	Schlauchschelle	Hose clip	50-101 S 5600
20	325 1331	8	Kabelbinder	Clip	4,7x186
22	325 5530	4	Wellrohr	Tube	DN-PA06 bk
23	373 2023	1	Verteilerdose	Junction box	DISCON7/4
24	373 2024	4	Blindstopfen	Plug	KAPPEGE
27	373 4260	1	Kabel	Cable	7x1,5x1800
28	373 4272	1	Kabel	Cable	gr 4x0,75x5000



04.14

Pos.	Art.Nr.	Stck.	Artikeltext / Description		Abmessung
29	373 4273	1	Kabel	Cable	ye 4x0,75x5000
32	47010008	1	Leuchtenhalter	Carrier for light	171x333x1018 RE
33	47010009	1	Leuchtenhalter	Carrier for light	171x333x1018 LI
34	570 1766	1	Beleuchtungseinheit	Lighting unit	2x296x478 rund HI+VO RE
35	570 1767	1	Beleuchtungseinheit	Lighting unit	2x296x478 rund HI+VO LI
36	37310045	1	Grundkabel	Basic cable	1x7pol 2x4pol 7/2m SAE