



Ersatzteilliste

Parts list

Saatbettkombinationen

Tilthmakers

Korund 8/900 K

Art.Nr. 17510185

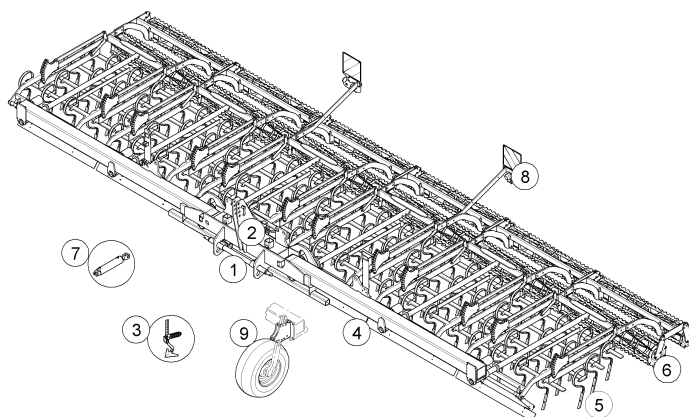
04.14

LEMKEN GmbH & Co. KG

Weseler Straße 5, D-46519 Alpen / Postfach 11 60, D-46515 Alpen

Telefon (0 28 02) 81-0, Telefax (0 28 02) 81-220

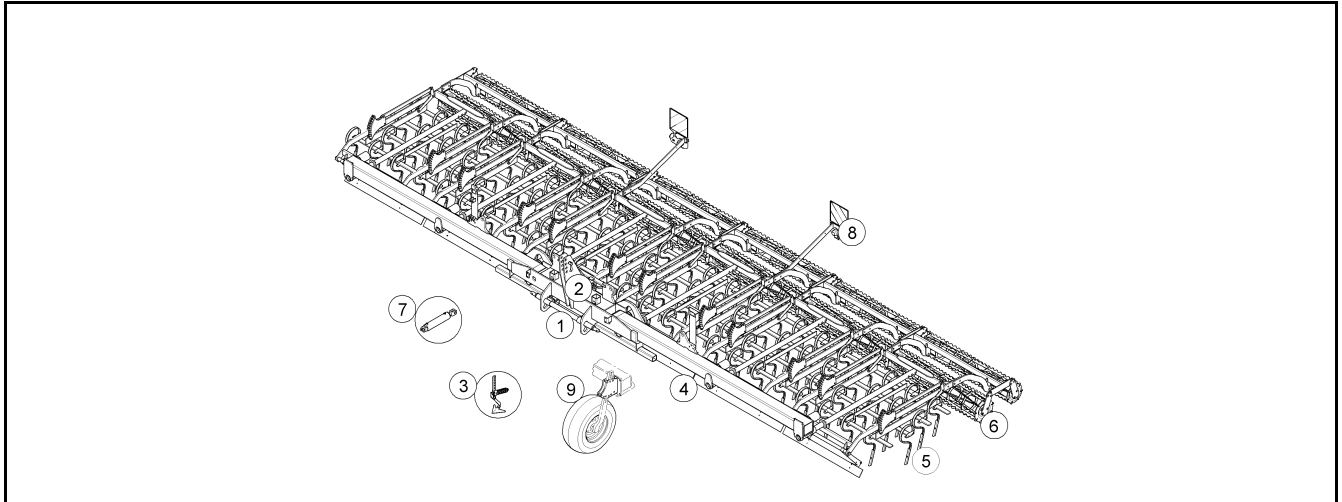
eMail: lemken@lemken.com, Internet: <http://www.lemken.com>



Pos.	Art.Nr.	Artikeltext / Description	Abmessung	
1	313 7911	Oberlenkerbolzen kpl.	Top link pin with chain	KAT2G D25,4/31,7x158
1	313 7921	Oberlenkerbolzen kpl.	Top link pin with chain	KAT3G D31,7/25,4x158
1	313 7927	Oberlenkerbolzen mit Kette	Top link pin with chain	K700 D40/44,5x228
1	313 7941	Oberlenkerbolzen kpl.	Top link pin with chain	KAT3G 31,7x178
1	640 1133	Turmverlängerung	Extension for headstock	K700
1	661 1367	Unterlenkeranschluss	Lower link connection	D68 L2 Z3
1	661 1368	Unterlenkeranschluss	Lower link connection	D68 L3 Z3
1	661 1369	Unterlenkeranschluss	Lower link connection	AD10 D68 L3 Z4
1	661 6160	Tiefenbegrenzung	Depth limiter	K700 D68
2	59010032	Aufkleber	Label	Korund 8 K
2	610 7276	Ansteuerung	Linkage	System-Korund 900
2	61010005	Grundrahmen	Basic frame	Korund 8/900 K
2	629 4403	Abstellstütze	Stand	System-Korund 900
3	557 2520	Halter zum Spurlockerer	Holder for track scraper	FSUE 70x70-40x20
3	557 4995	Spurlockerer ohne Halter	Wheel mark eradicator	FSUE+G25 40x20
3	557 5001	Spurlockerer Schmalschar	Wheelmark eradicator	FSUE S 4
3	657 4990	Spurlockerer mit Halter	Wheel mark eradicator w.holder	FSUE-G25 70x70
3	657 4998	Spurlockerer mit Halter	Wheel mark eradicator w.holder	FSUE-S4 70x70
4	522 2819	Schiene	Bar	100x8x1270
4	522 2820	Schiene	Bar	100x8x1470
5	515 5533	Eggenfeld mit Marathonzinken	Harrow section	1,5m-E16M D22
5	515 5539	Eggenfeld mit Garezzinken	Harrow section	1,5m 26x10 mit Schar
5	51510001	Eggenfeld mit Gammazinken	Harrow section	1,5m - GZ16
5	52210003	Rahmen zum Eggenfeld	Frame	1,5m Korund 8
5	61510002	Eggenfeld Marathon	Harrow section	D60 1,5m-E16M 30x12-D22
5	61510004	Eggenfeld Gamma	Harrow section	D60 1,5m-GZ16 32x10x380
5	61510006	Eggenfeld Gare	Harrow section	D60 1,5m G25 26x10 ger.
6	622 6129	Verriegelung	Locking device	25x90 MI-SK 900
6	622 6136	Verriegelung	Locking device	30x70 "C" 7,5/9M
6	622 6137	Verriegelung	Locking device	30x70 Mi 9M
6	622 6140	Zahnstangenkrümmer	Tooth bar crumbler	1,5m-Z330/Z270 2004
6	622 6141	Rohr- Zahnstangenkrümmer	Tube-tooth bar roller	1,5m-R330/Z280 2004

INHALTSVERZEICHNIS / CONTENTS

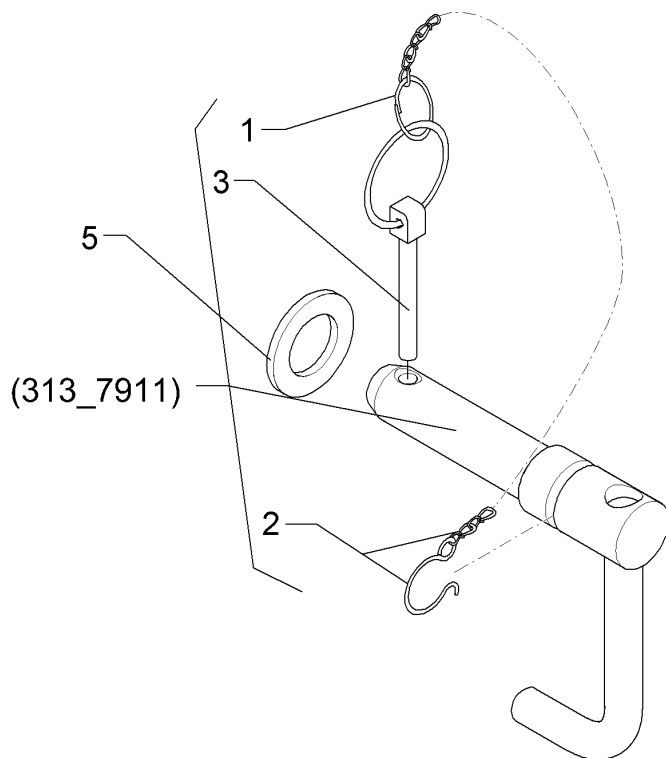
Korund 8/900 K



Pos.	Art.Nr.	Artikeltext / Description	Abmessung
6	62210028	Verriegelung Locking device	Korund 8
7	575 2336	Hydraulikzylinder Ram	DZ25/18-10-240
7	675 7029	Hydraulikanlage Entriegelung HY-assembly unlocking device	DZ25/18-240 SM9/500+600 K
7	67510119	Hydraulische Einklappung HY-assembly folding device	DZ110/50-450
8	670 1716	seitl. Warntafel Lateral warning board	SWT 6
8	670 2146	Beleuchtungsanlage Lighting equipment	ML Korund 600/900
9	321 6964	Exzenterhebel mit Stecker Eccentric lever	D16x230/69x14x50/33
9	549 8849	Rad 10.0/80-12 8PR ET-25 Wheel 5/94/140 D14	5/94/140 D14
9	549 8893	Lagerung Bearing	5/93,5/140 M14 50x50
9	647 2520	Stützrad mit Halm Depth wheel	10.0/80-12 70x30
9	647 7481	Radkonsole Wheel bracket	System-Korund 750/900

Oberlenkerbolzen kpl./Top link pin with chain	1
---	---

Korund 8/900 K	313 7911
----------------	----------

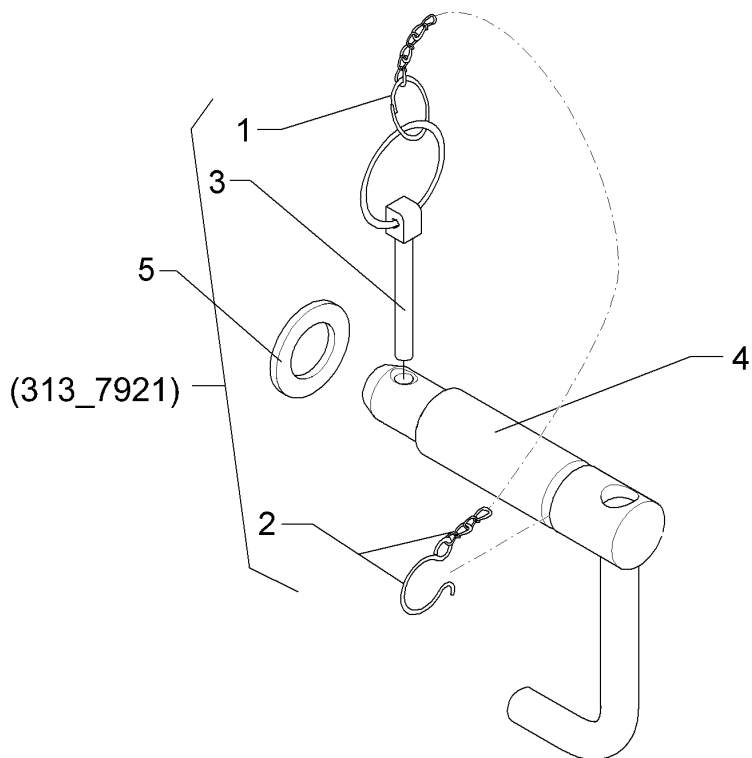


04.14

Pos.	Art.Nr.	Stck.	Artikeltext / Description		Abmessung
1	305 8545	1	Sicherungsring	Securing ring	3x30-35x1,25 Zn
2	305 8560	1	Federsicherung mit Kette	Securing clip with chain	D3,6/D21-460mm-Zn
3	311 9315	1	Klappstift mit Bohrung	Securing pin	8x42 DIN11023
4	313 7910	1	Oberlenkerbolzen	Top link pin	KAT2G D25,4/31,7x158 Zn
5	305 6283	1	Scheibe	Washer	B28 DIN125

Oberlenkerbolzen kpl./Top link pin with chain	1
---	---

Korund 8/900 K	313 7921
----------------	----------

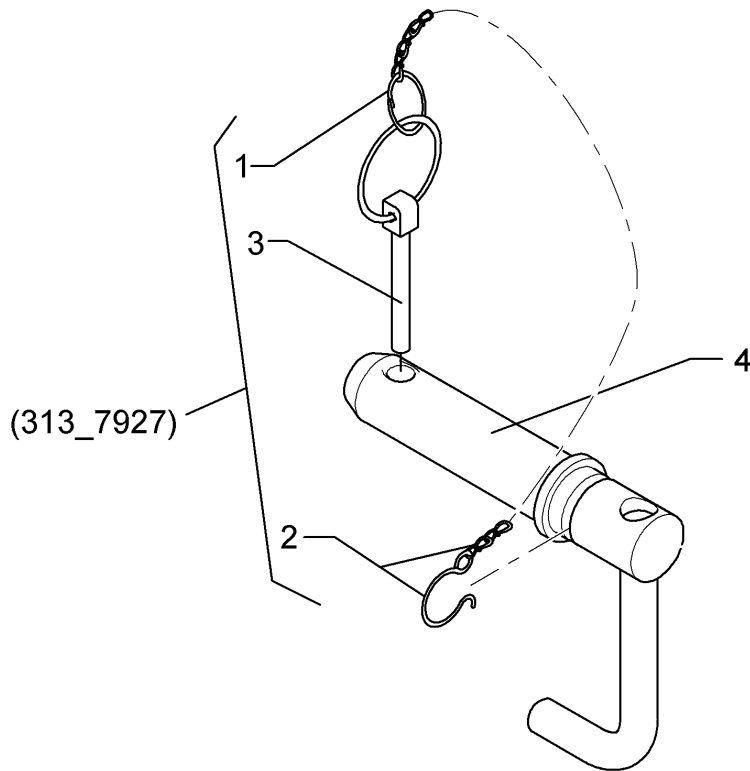


04.14

Pos.	Art.Nr.	Stck.	Artikeltext / Description		Abmessung
1	305 8545	1	Sicherungsring	Securing ring	3x30-35x1,25 Zn
2	305 8560	1	Federsicherung mit Kette	Securing clip with chain	D3,6/D21-460mm-Zn
3	311 9315	1	Klappstift mit Bohrung	Securing pin	8x42 DIN11023
4	313 7920	1	Oberlenkerbolzen	Top link pin	KAT3G D31,7/25,4x160 Zn
5	305 6283	1	Scheibe	Washer	B28 DIN125

Oberlenkerbolzen mit Kette/Top link pin with chain	1
--	---

Korund 8/900 K	313 7927
----------------	----------

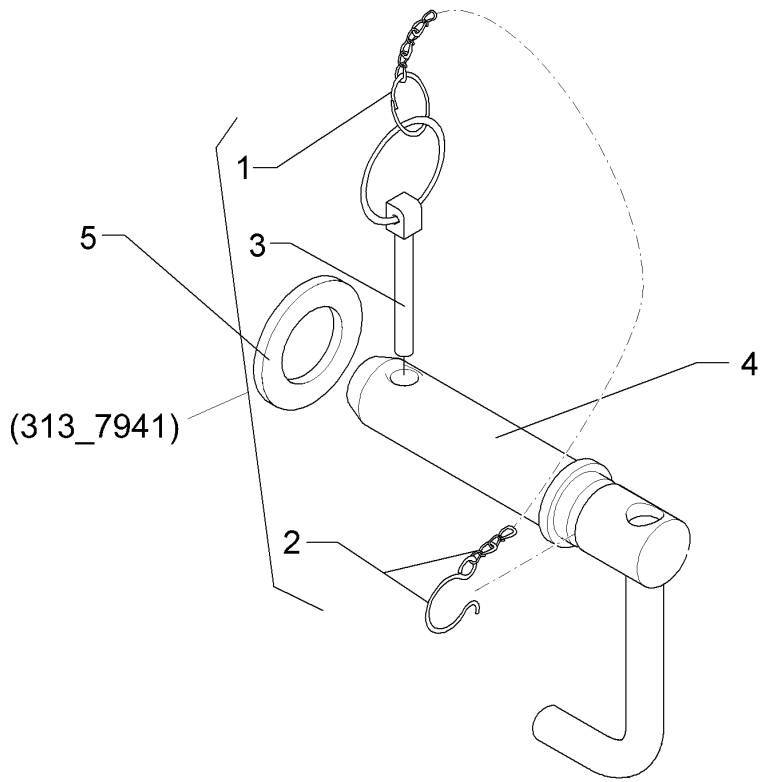


04.14

Pos.	Art.Nr.	Stck.	Artikeltext / Description		Abmessung
1	305 8545	1	Sicherungsring	Securing ring	3x30-35x1,25 Zn
2	305 8560	1	Federsicherung mit Kette	Securing clip with chain	D3,6/D21-460mm-Zn
3	311 9302	1	Klappstift	Securing pin	12x60
4	313 7926	1	Oberlenkerbolzen	Top link pin	K700 D40/44,5x228 Zn

Oberlenkerbolzen kpl./Top link pin with chain	1
---	---

Korund 8/900 K	313 7941
----------------	----------

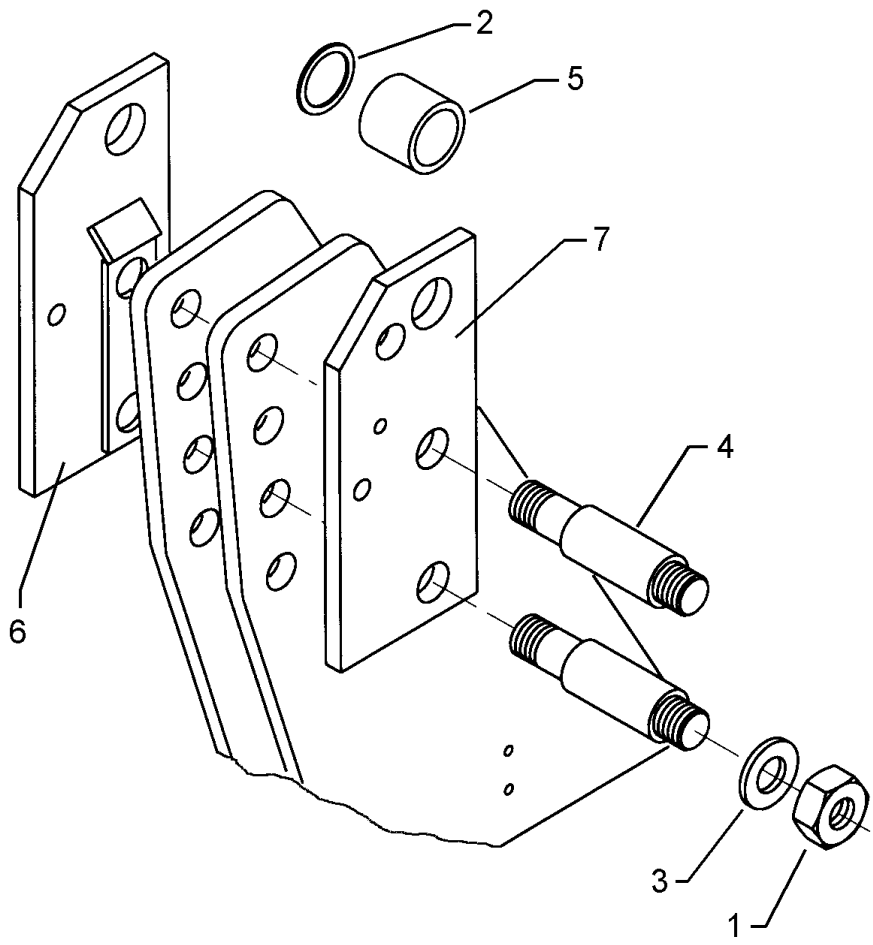


04.14

Pos.	Art.Nr.	Stck.	Artikeltext / Description		Abmessung
1	305 8545	1	Sicherungsring	Securing ring	3x30-35x1,25 Zn
2	305 8560	1	Federsicherung mit Kette	Securing clip with chain	D3,6/D21-460mm-Zn
3	311 9302	1	Klappstift	Securing pin	12x60
4	313 7940	1	Bolzen	Pin	KAT3G
5	305 6955	1	Scheibe	Washer	31,7x125/178 Zn 36/60x5 DIN126 Zn

Turmverlängerung/Extension for headstock	1
---	----------

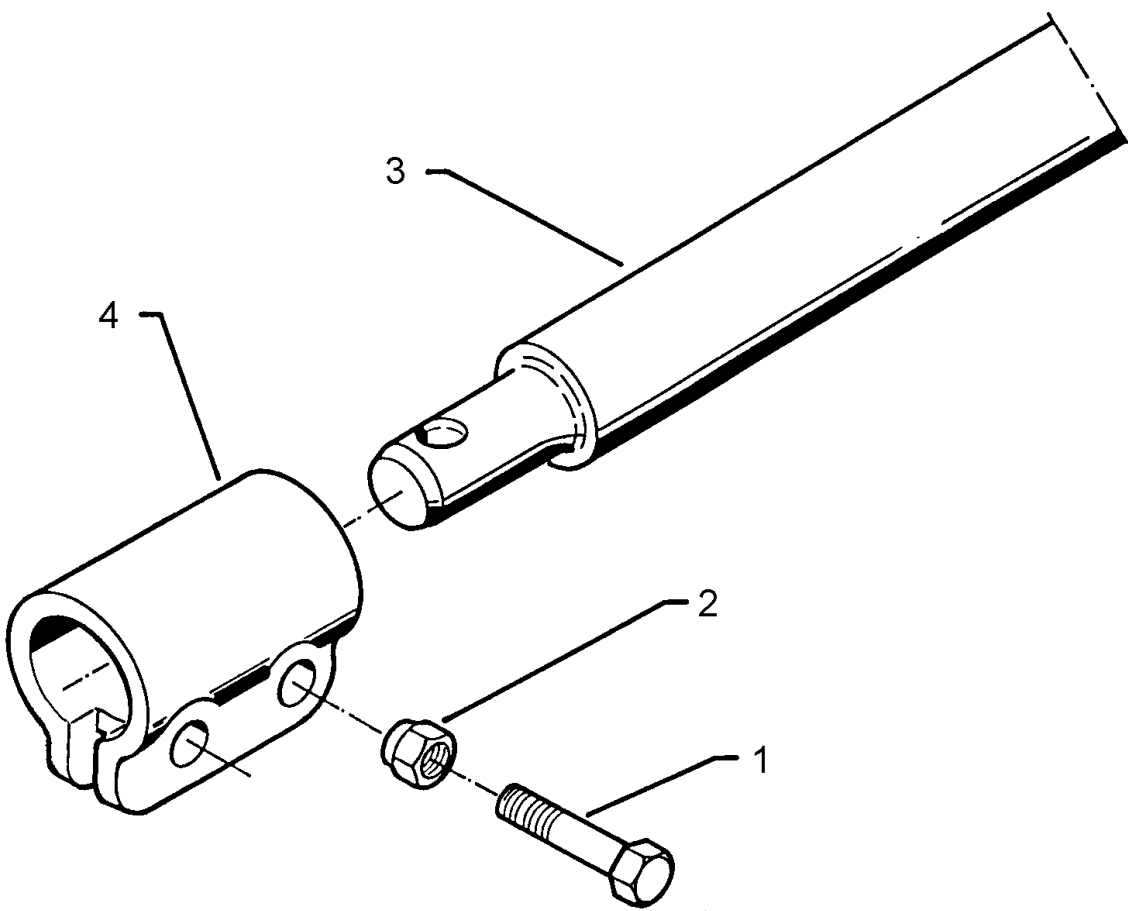
Korund 8/900 K	640 1133
-----------------------	-----------------



04.14

Pos.	Art.Nr.	Stck.	Artikeltext / Description		Abmessung
1	303 1019	4	Sechskantmutter	Hexagon nut	M24 DIN934-8 Zn
2	305 2072	2	Passscheibe	Shim	35x45x1,0 DIN988 Zn
3	305 6254	4	Scheibe	Washer	25 ISO7089 Zn
4	313 7925	2	Bolzen	Pin	KAT2+3 D31,7x180 2xM24
5	317 6881	2	Röhrchen	Tube	D51x8,8x54 Zn
6	440 1132	1	Turmverlängerung	Extension for headstock	RE V-AD160 K700
7	440 1133	1	Turmverlängerung	Extension for headstock	LI V-AD160 K700

Unterlenkeranschluss/Lower link connection	1
Korund 8/900 K	661 1367

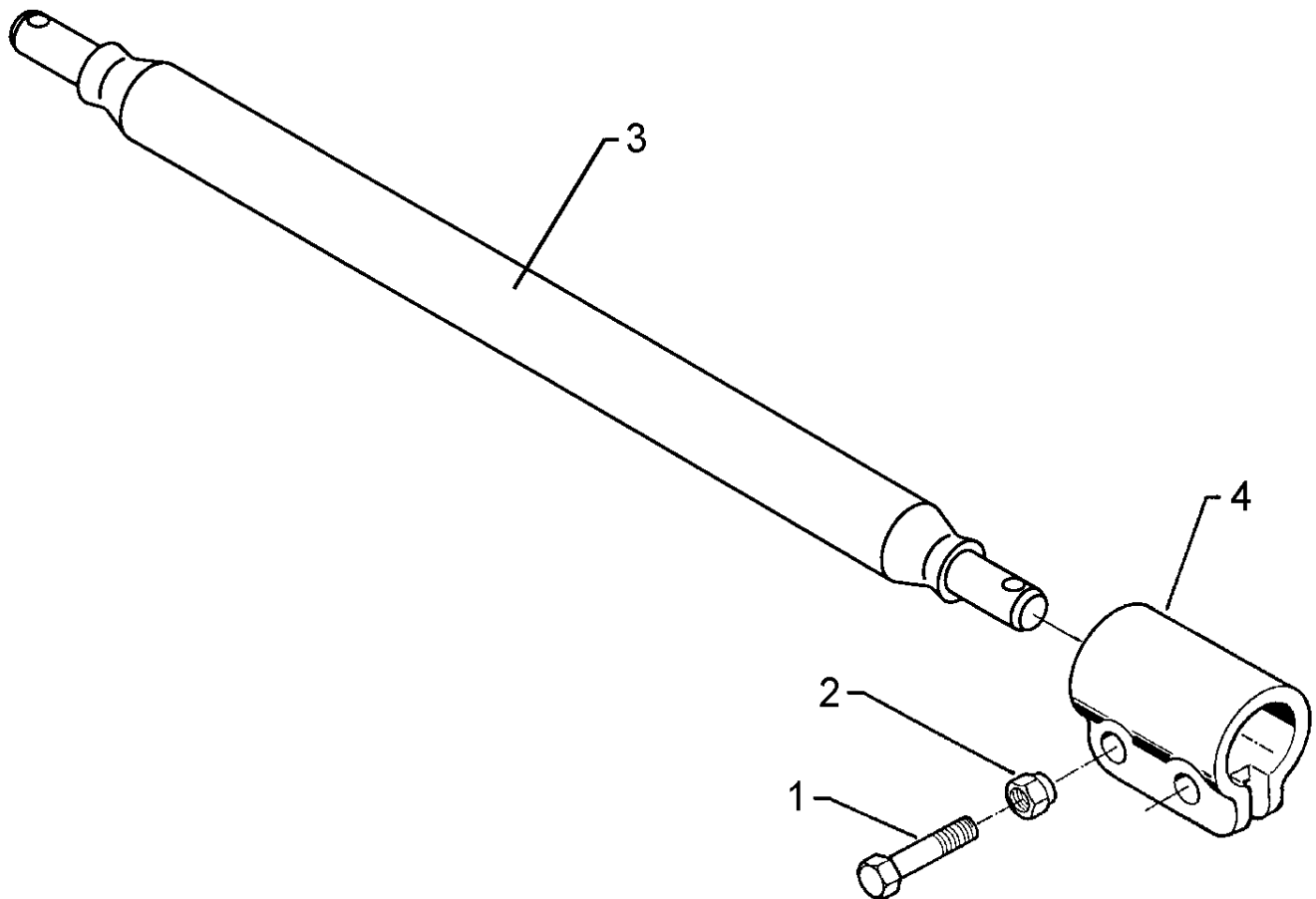


04.14

Pos.	Art.Nr.	Stck.	Artikeltext / Description		Abmessung
1	301 3868	4	Sechskantschraube	Hexagon bolt	M16x65-8.8 Zn DIN931-A
2	303 0935	4	Sicherungsmutter	Selflocking nut	NM16-8 Zn DIN985
3	461 7905	1	Schienenwelle mit Hülse	Drawbar	D68 L2 Z3 (Kat.3N)
4	461 9893	2	Sperrstück	Adjusting piece	D68x100 2xD18

Unterenkeranschluss/Lower link connection	1
--	----------

Korund 8/900 K	661 1368
-----------------------	-----------------

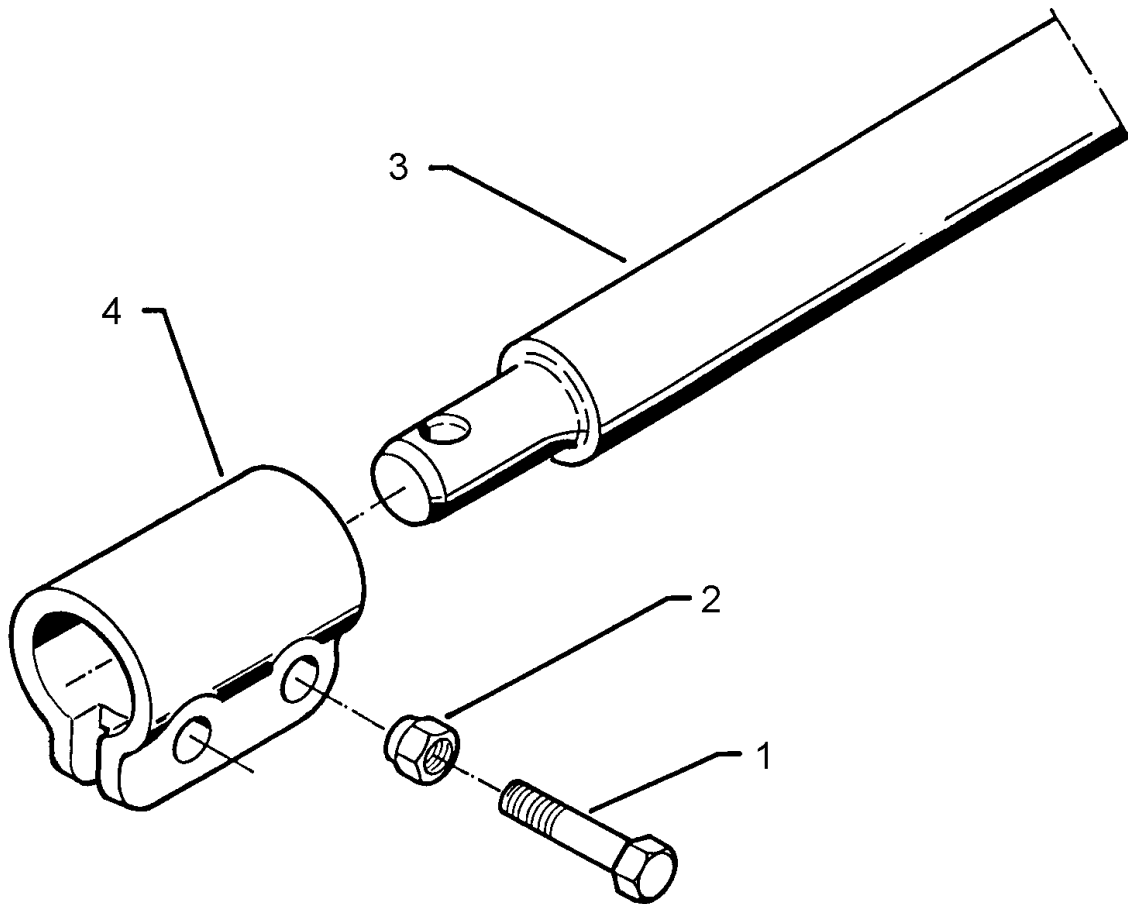


04.14

Pos.	Art.Nr.	Stck.	Artikeltext / Description		Abmessung
1	301 3868	4	Sechskantschraube	Hexagon bolt	M16x65-8.8 Zn DIN931-A
2	303 0935	4	Sicherungsmutter	Selflocking nut	NM16-8 Zn DIN985
3	461 7925	1	Schienenwelle	Drawbar	D68 L3 Z3 (Kat.3)
4	461 9893	2	Sperrstück	Adjusting piece	D68x100 2xD18

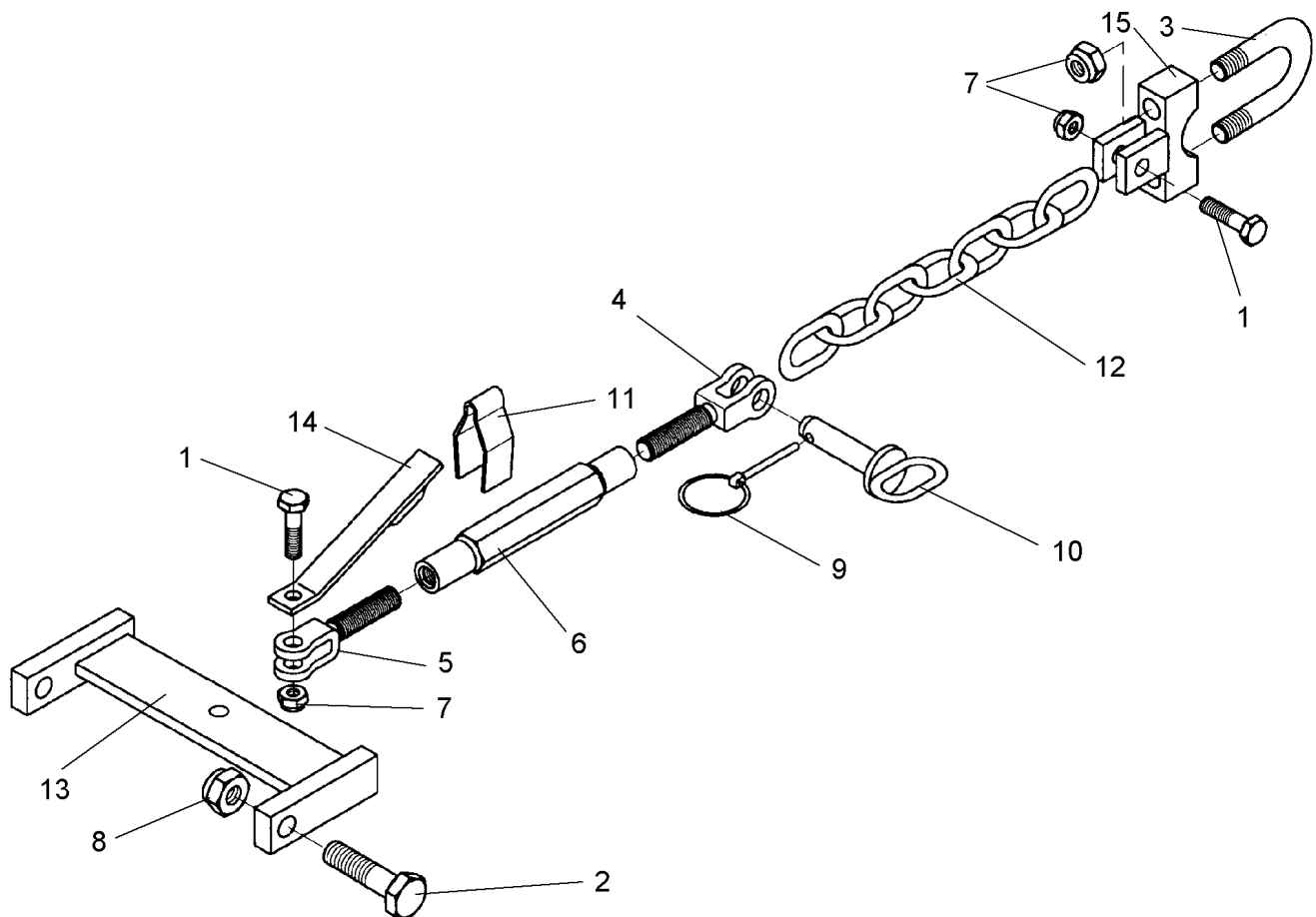
Unterlenkeranschluss/Lower link connection	1
---	----------

Korund 8/900 K	661 1369
-----------------------	-----------------



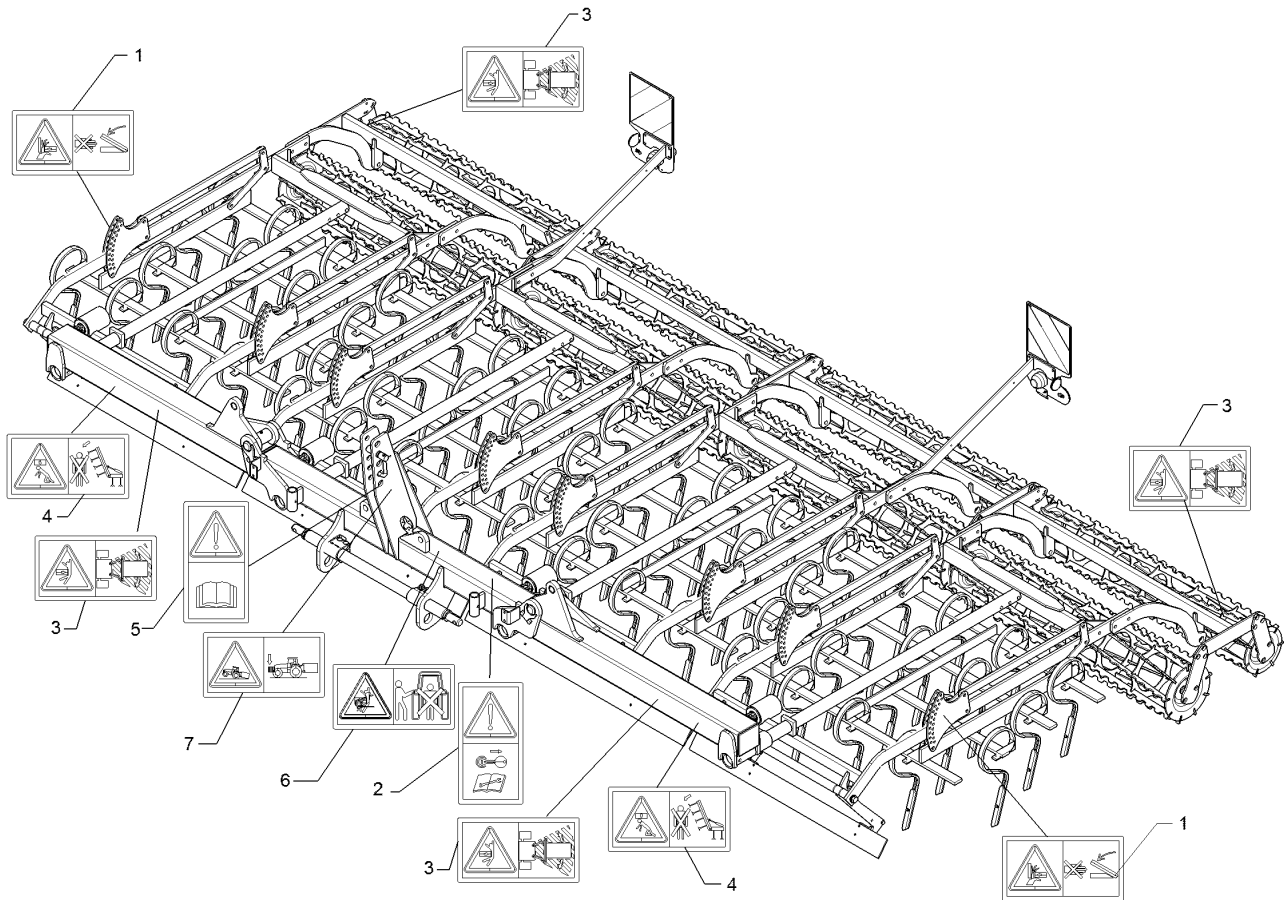
04.14

Pos.	Art.Nr.	Stck.	Artikeltext / Description		Abmessung
1	301 3868	4	Sechskantschraube	Hexagon bolt	M16x65-8.8 Zn DIN931-A
2	303 0935	4	Sicherungsmutter	Selflocking nut	NM16-8 Zn DIN985
3	461 7907	1	Schienenwelle	Drawbar	D68 L3 Z4
4	461 9893	2	Sperrstück	Adjusting piece	D68x100 2xD18



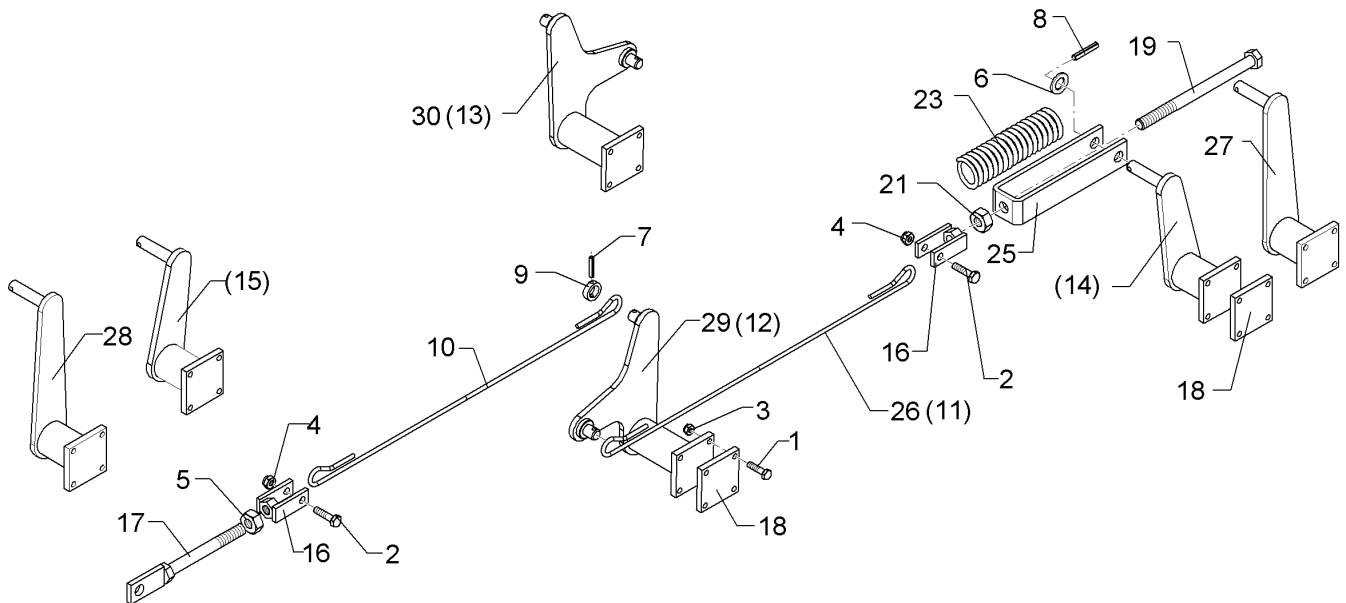
04.14

Pos.	Art.Nr.	Stck.	Artikeltext / Description		Abmessung
1	301 4603	2	Sechskantschraube spz.	Hexagon bolt	M20x75-8.8 Zn
2	301 4661	2	Sechskantschraube spz.	Hexagon bolt	M24x100ls70xb25-10.9 Zn
3	301 7825	1	Bügelsschraube	U-bolt	M20x320-D68 Zn
4	302 8980	1	Gabelstück	Forkpiece	TR24x3x90/177 D20 Zn
5	302 8981	1	Gabelstück	Forkpiece	TR24x3LHx90/177 D20 Zn
6	302 8892	1	Spannschlossmutter	Turnbuckle sleeve	TR24x3x250
7	303 0936	4	Sicherungsmutter	Selflocking nut	NM20-8 Zn DIN985
8	303 0937	2	Sicherungsmutter	Selflocking nut	NM24-8 Zn DIN985
9	311 9565	1	Klappstift	Securing pin	4,5
10	313 8147	1	Bolzen mit Griff	Pin with grip	D20x80/68 Zn
11	329 1792	1	Flachformfeder	U-spring	40x4x230 für SW46
12	331 6584	1	Kette DIN762	Chain	13x65 7GL ST35.2H Zn
13	461 6172	1	Zugschiene	Cross shaft	350x165 2xD25 D20,25
14	461 6173	1	Halter	Holder	35x8x250 D21
15	461 6174	1	Klemmbügel	Clamp strap	40x140x50 3xD20,25



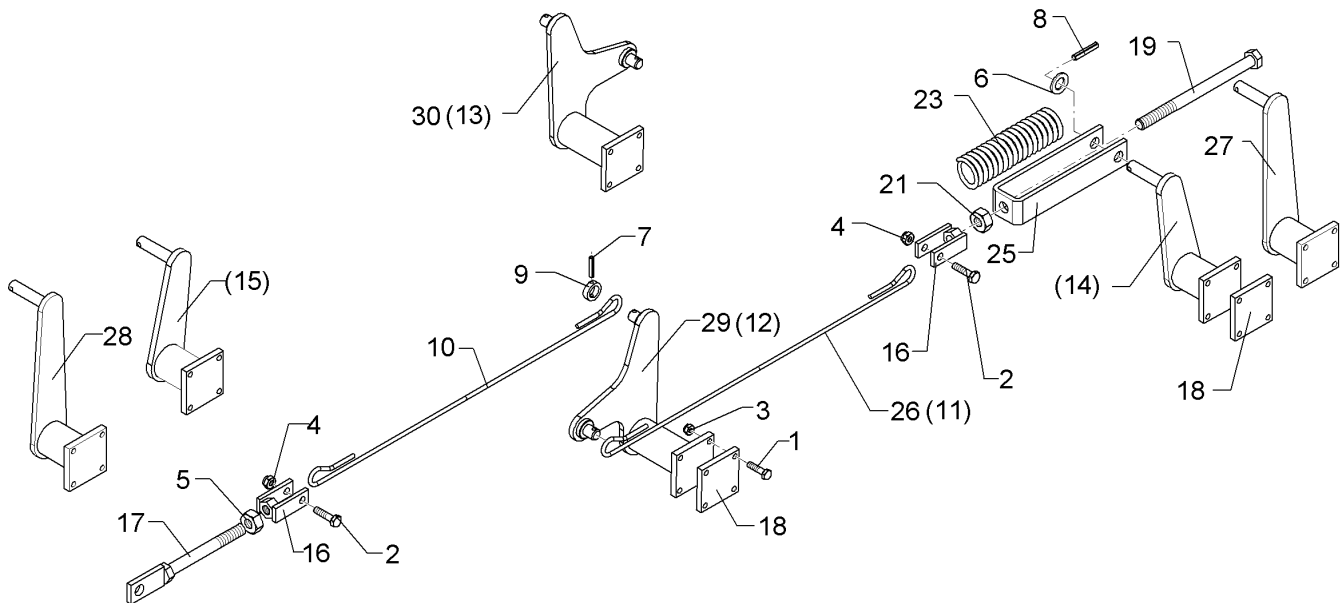
04.14

Pos.	Art.Nr.	Stck.	Artikeltext / Description	Abmessung	
1	390 0506	2	Aufkleber Warnbildzeichen	Warning Label	Quetschgefahr QF
2	390 0509	1	Aufkleber Warnbildzeichen	Warning Label	Motor abstellen
3	390 0510	2	Aufkleber Warnbildzeichen	Warning Label	Schwenkbereich QF
4	390 0540	2	Aufkleber Warnbildzeichen	Warning Label	Klapprahmen QF
5	390 0555	1	Aufkleber Betriebsanl. lesen	Label Warning!	ISO HF 61 x 115
6	390 0629	1	Aufkleber Hubbereich	Label	QF 115 x 61
7	390 0645	1	Aufkleber Frontbalastierung	Label	ISO 61X115



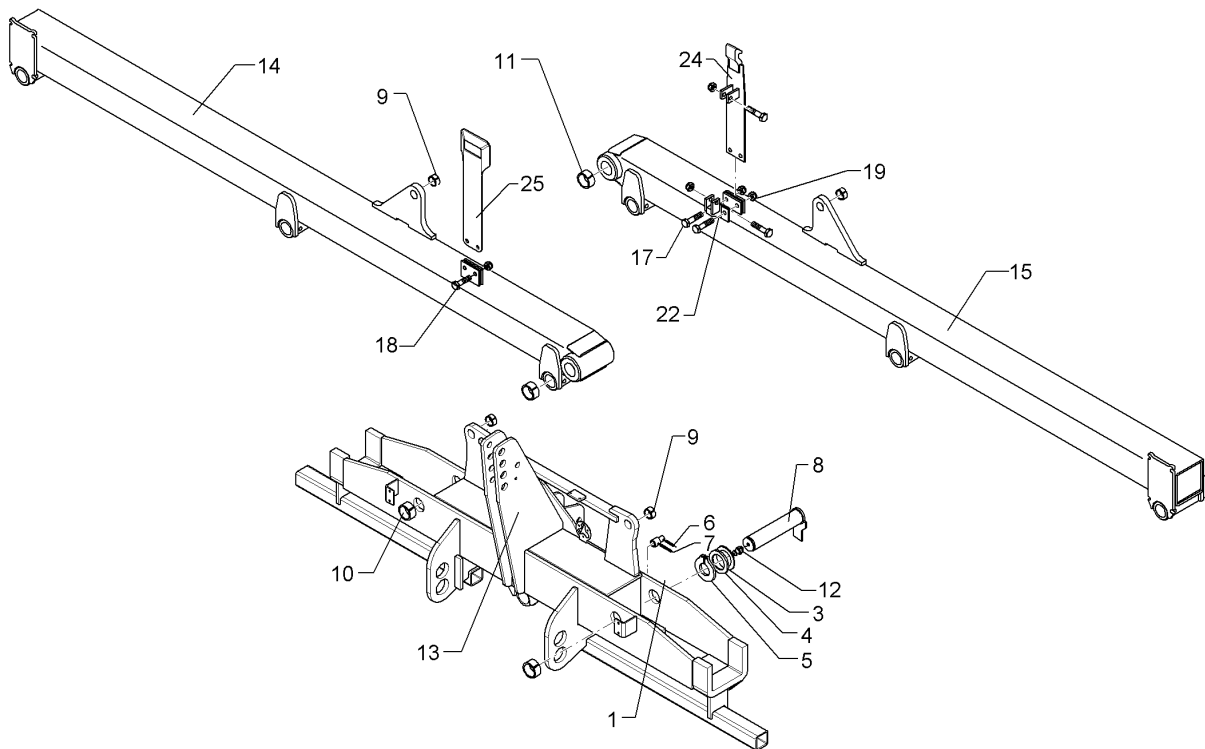
04.14

Pos.	Art.Nr.	Stck.	Artikeltext / Description		Abmessung
1	301 3254	16	Sechskantschraube	Hexagon bolt	M10x65-8.8 Zn DIN931-A
2	301 5452	2	Sechskantschraube	Hexagon bolt	M12x60-8.8 Zn DIN931-A
3	303 0933	16	Sicherungsmutter	Selflocking nut	NM10-8 Zn DIN985
4	303 0934	2	Sicherungsmutter	Selflocking nut	NM12-8 Zn DIN985
5	303 0959	2	Sechskantmutter	Hexagon nut	BM20 DIN439-8 Zn
6	305 6012	4	Scheibe	Washer	21 ISO7089 Zn
8	309 6054	4	Spannhülse	Expansion bush	6x40-DIN1481 Zn
9	317 8696	4	Stelling	Adjusting ring	D33,7x5,6x10 D6 Zn
10	331 2013	2	Drahtseil	Wire rope	D8x1580 S102 Zn
11	331 2014	2	Drahtseil	Wire rope	D8x1250 S102 Zn
12	410 7262	1	Konsole	Bracket	10x209x284 2xD20 RE
13	410 7263	1	Konsole	Bracket	10x209x284 2xD20 LI
14	410 7264	1	Konsole	Bracket	10x79x222 1xD20 RE
15	410 7265	1	Konsole	Bracket	10x79x222 1xD20 LI
16	410 7266	2	Halter	Holder	U-30 M20 D13
17	410 7268	2	Halter	Holder	M20x180/252,5 1xD21
18	459 9308	4	Flanschplatte	Flange plate	12x90x90 4xD10,2
19	301 4578	1	Sechskantschraube	Hexagon bolt	M20x270-8.8 Zn DIN931-A
21	303 0978	1	Sechskantmutter	Hexagon nut	M20 DIN934-8 Zn



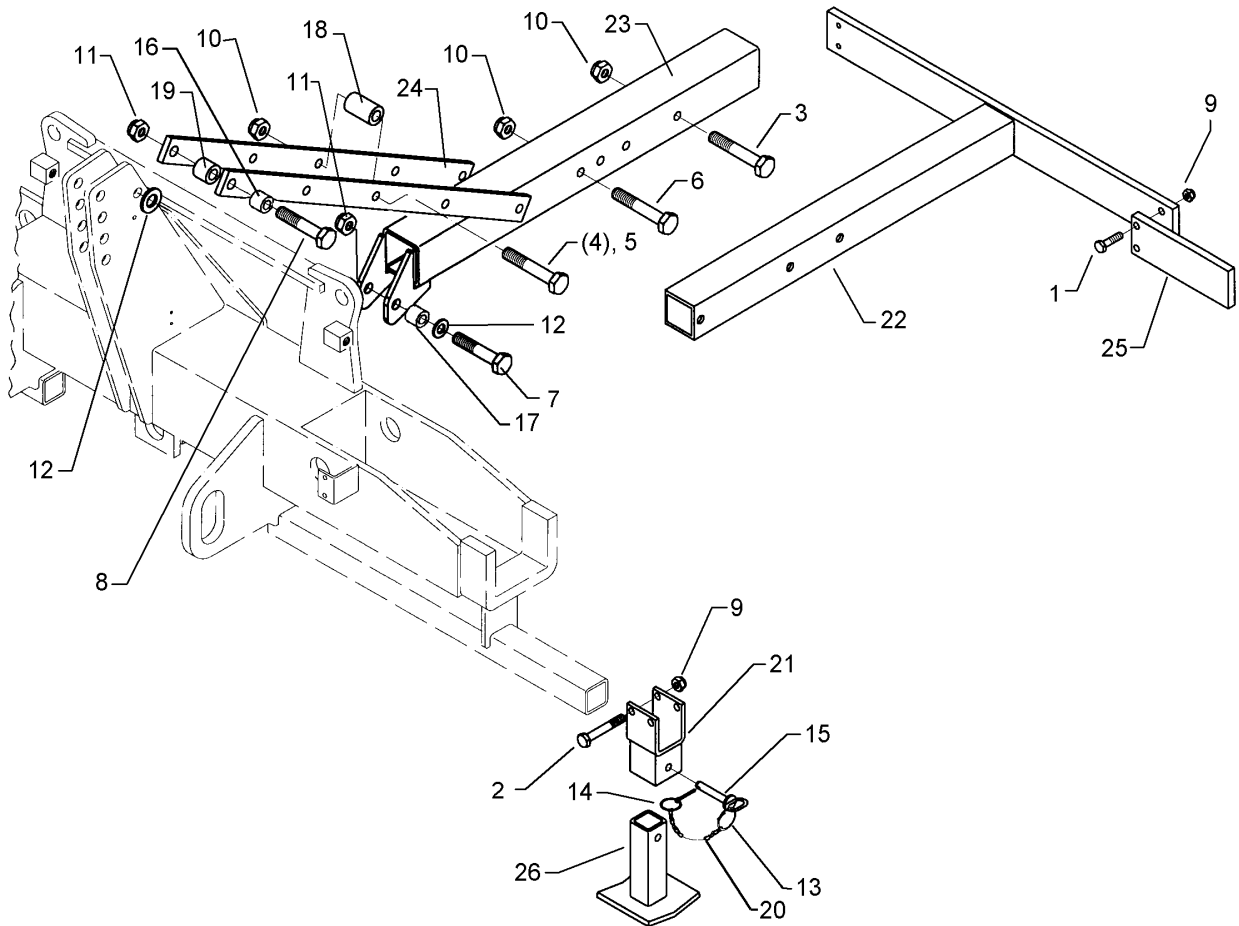
04.14

Pos.	Art.Nr.	Stck.	Artikeltext / Description		Abmessung
23	329 8425	1	Druckfeder	Compression spring	9x30x220 Zn
25	410 7267	1	Gabelstück	Forkpiece	50x8x575 U-50 1xD20,5
26	33110009	2	Drahtseil	Wire rope	D8x1320 S102 Zn
27	41010020	1	Konsole	Bracket	10x91x306 1xD20 RE
28	41010021	1	Konsole	Bracket	10x91x306 1xD20 LI
29	41010022	1	Konsole	Bracket	10x209x284 2xD20 RE
30	41010023	1	Konsole	Bracket	10x209x284 2xD20 LI



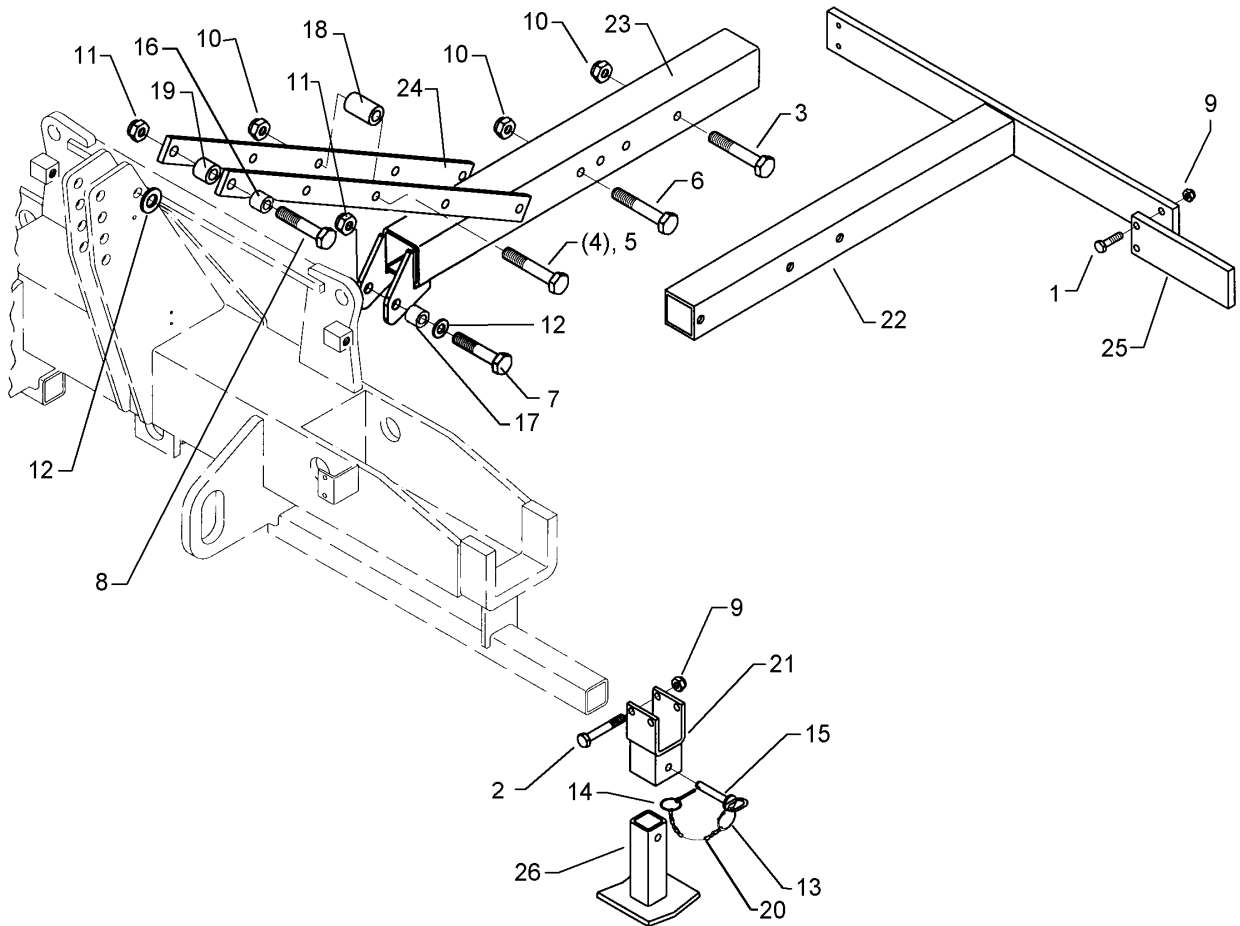
04.14

Pos.	Art.Nr.	Stck.	Artikeltext / Description		Abmessung
3	305 2150	2	Passscheibe	Shim	50x62x1,0 DIN988
4	305 2255	2	Stützscheibe	Supporting washer	S 50x62x3 DIN988 Zn
5	305 8877	2	Sicherungsring	Securing ring	50x3 DIN471
6	309 6052	2	Spannhülse	Expansion bush	6x32-DIN1481
7	309 6054	2	Spannhülse	Expansion bush	6x40-DIN1481 Zn
8	313 5037	2	Bolzen mit Verdrehsicherung	Pin with stop	D50x243/268 Zn
9	317 3417	4	Einspannbuchse mit Presssitz	Expansion bush	EG30/38x25
10	317 3431	4	Einspannbuchse	Expansion bush	EG50/60x18-DIN1498
11	317 3434	4	Einspannbuchse	Expansion bush	EG50/60x40-DIN1498
12	323 6348	2	Schmiernippel	Grease nipple	AM10x1 DIN71412
13	41010005	1	Grundrahmen	Basic frame	Korund 8/900 K
14	41010018	1	Seitenteil	Wing section	Korund 8/900 K RE
15	41010019	1	Seitenteil	Wing section	Korund 8/900 K LI
17	301 5385	2	Sechskantschraube spz.	Hexagon bolt	M16x55-10.9 Zn
18	301 5388	2	Sechskantschraube spz.	Hexagon bolt	M16x45-8.8 Zn
19	303 0935	4	Sicherungsmutter	Selflocking nut	NM16-8 Zn DIN985
22	417 8147	1	Halter zum Zylinder	Bracket for ram	Smaragd 9-K
24	417 8149	1	Blattfeder	Leaf spring	100x6 Rubin 9 K
25	417 8141	1	Blattfeder	Leaf spring	6x160x549 2xD16,5



04.14

Pos.	Art.Nr.	Stck.	Artikeltext / Description		Abmessung
1	301 3868	4	Sechskantschraube	Hexagon bolt	M16x65-8.8 Zn DIN931-A
2	301 4020	4	Sechskantschraube	Hexagon bolt	M16x110-8.8 Zn DIN931-A
5	301 4508	3	Sechskantschraube	Hexagon bolt	M20x160-8.8 DIN931-A
6	301 4520	1	Sechskantschraube	Hexagon bolt	M20x170-8.8 Zn DIN931-A
7	301 4700	2	Sechskantschraube	Hexagon bolt	M24x140-8.8 DIN931-A
8	301 4754	1	Sechskantschraube	Hexagon bolt	M24x160-8.8 Zn DIN931-A
9	303 0935	8	Sicherungsmutter	Selflocking nut	NM16-8 Zn DIN985
10	303 0936	5	Sicherungsmutter	Selflocking nut	NM20-8 Zn DIN985
11	303 0937	3	Sicherungsmutter	Selflocking nut	NM24-8 Zn DIN985
12	305 6252	3	Scheibe	Washer	25 ISO7349 Zn
13	305 8551	2	Federsicherung	Securing clip	Di41x3 A2
14	311 9565	2	Klappstift	Securing pin	4,5
15	313 8139	2	Bolzen mit Griff	Pin with grip	D16x84/102 Zn
16	317 6831	2	Röhrchen	Tube	30x2,5x15
17	317 6674	2	Röhrchen	Tube	42,4x8x70
18	317 6661	3	Röhrchen	Tube	33,7x4,5x100
19	317 6881	1	Röhrchen	Tube	D51x8,8x54 Zn
20	331 6130	2	Knotenkette	Knotted-link chain	D2x150
21	429 4401	2	Halter	Holder	70x70x182
22	429 4402	1	Ausleger	Arm	90x90x1015

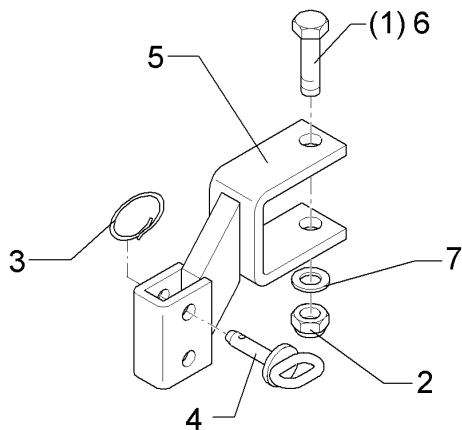


04.14

Pos.	Art.Nr.	Stck.	Artikeltext / Description	Abmessung	
23	429 4403	1	Ausleger	Arm	110x110x1156
24	429 4408	2	Strebe	Strut	60x15x1083
25	429 4409	2	Platte	Plate	100x20x300 2xD16,5
26	429 4410	2	Abstellstütze	Stand	60x60x217

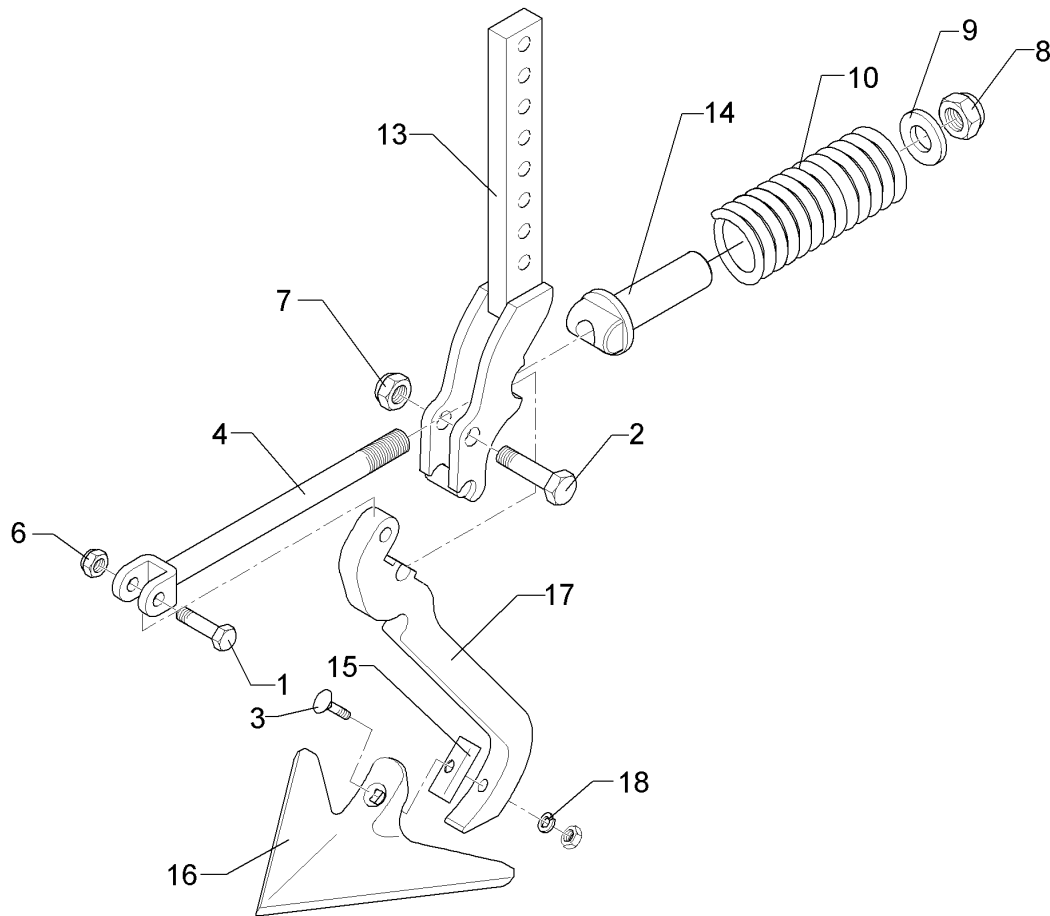
Halter zum Spurlockerer/Holder for track scraper	3
---	----------

Korund 8/900 K	557 2520
-----------------------	-----------------



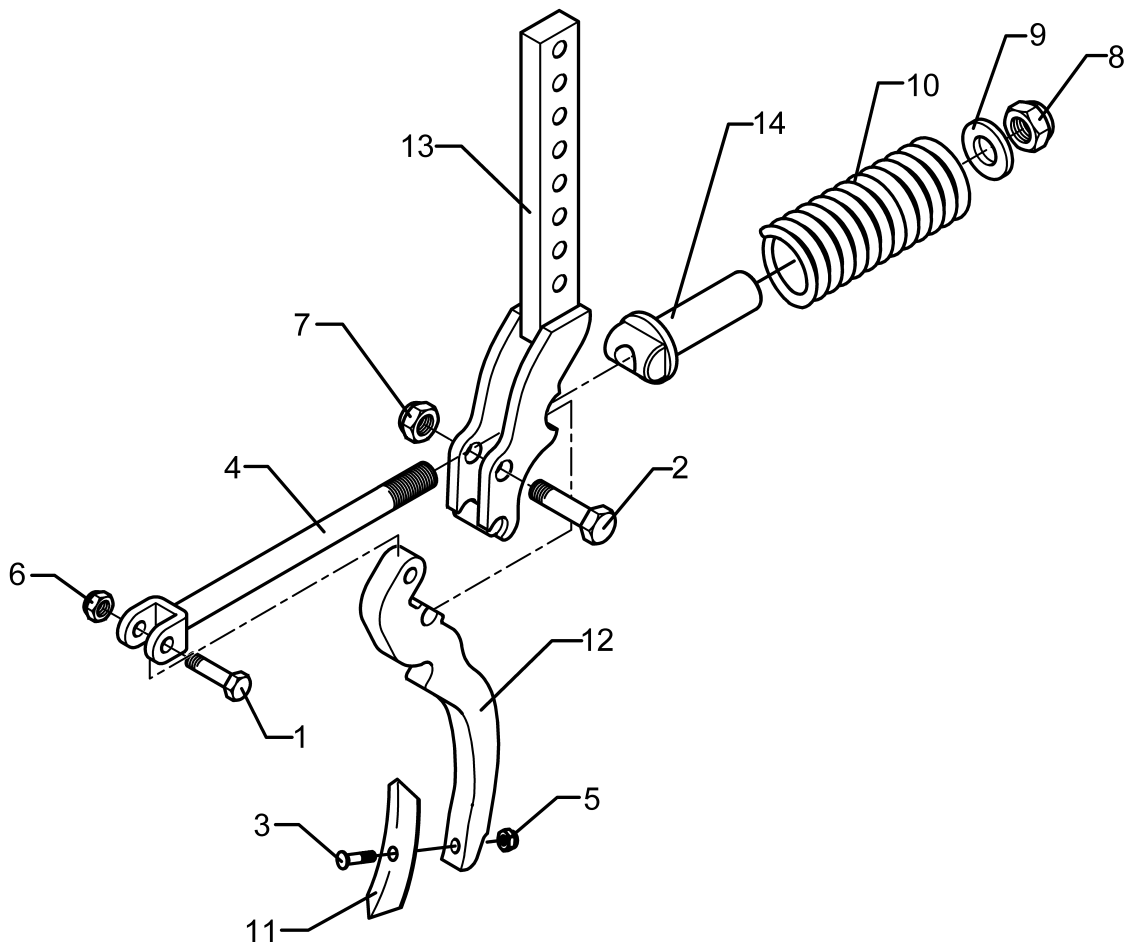
04.14

Pos.	Art.Nr.	Stck.	Artikeltext / Description		Abmessung
1	301 4020	1	Sechskantschraube	Hexagon bolt	M16x110-8.8 Zn DIN931-A
2	303 0935	1	Sicherungsmutter	Selflocking nut	NM16-8 Zn DIN985
3	305 8551	1	Federsicherung	Securing clip	Di41x3 A2
4	313 7807	1	Bolzen	Pin	D12x59/117,5 V Zn
5	457 2520	1	Halter zum Spurlockerer	Holder for track scraper	70x70-40x20 Zirkon
6	301 4039	1	Sechskantschraube	Hexagon bolt	M16x120-8.8 Zn DIN931-A
7	305 6141	1	Scheibe	Washer	17/30x3 DIN/ISO-7089



04.14

Pos.	Art.Nr.	Stck.	Artikeltext / Description		Abmessung
1	301 3384	1	Sechskantschraube spz.	Hexagon bolt	M12x55-10.9 Zn
2	301 3779	1	Sechskantschraube spz.	Hexagon bolt	M16x60-10.9 Zn
3	301 5769	1	Senkschraube	COUNTER SUNK SCR. M12x45-12.9	M10x45-12.9-MU-10 Zn
4	302 8159	1	Spindel	Screw	M20x45-290
6	303 0934	1	Sicherungsmutter	Selflocking nut	NM12-8 Zn DIN985
7	303 0935	1	Sicherungsmutter	Selflocking nut	NM16-8 Zn DIN985
8	303 0936	1	Sicherungsmutter	Selflocking nut	NM20-8 Zn DIN985
9	305 6015	1	Scheibe	Washer	21 DIN7349
10	329 8409	1	Druckfeder	Compression spring	14x47x175
13	427 0858	1	Halter	Holder	FSUE
14	427 8940	1	Lager	Bearing	FSUE
15	305 1309	1	Sicherungsblech	Locking plate	17x1,5x50 1xD11 Zn
16	337 4356	1	Gänsefußschar	Duckfoot-share	G25 5x250
17	427 0084	1	Zinken	Tine	20x205x355 GFS
18	305 9900	1	Federring	Spring ring	10 DIN127 Zn

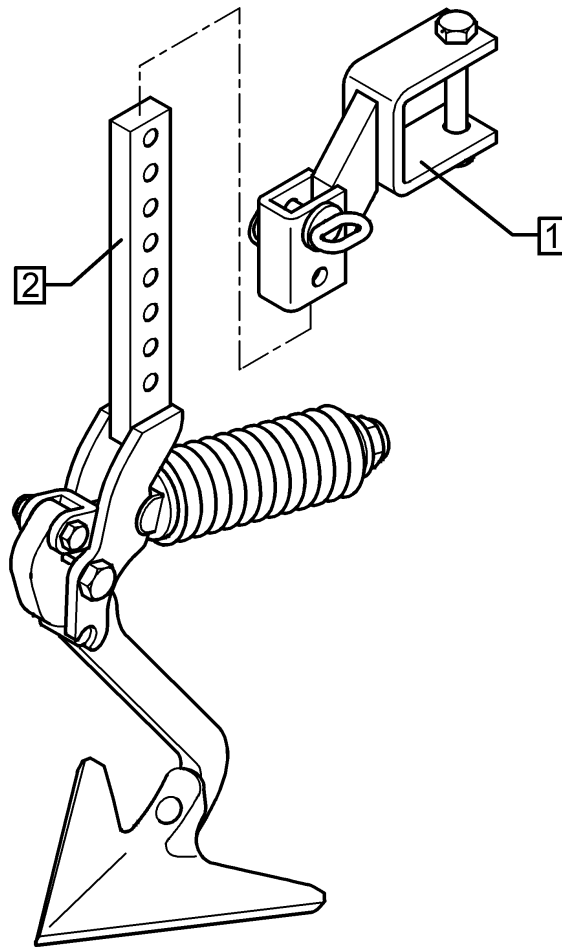


04.14

Pos.	Art.Nr.	Stck.	Artikeltext / Description		Abmessung
1	301 3384	1	Sechskantschraube spz.	Hexagon bolt	M12x55-10.9 Zn
2	301 3779	1	Sechskantschraube spz.	Hexagon bolt	M16x60-10.9 Zn
3	301 9681	1	Planetschraube ohne Mutter	Bolt, special	M10x45-8.8 Zn
4	302 8159	1	Spindel	Screw	M20x45-290
5	303 0933	1	Sicherungsmutter	Selflocking nut	NM10-8 Zn DIN985
6	303 0934	1	Sicherungsmutter	Selflocking nut	NM12-8 Zn DIN985
7	303 0935	1	Sicherungsmutter	Selflocking nut	NM16-8 Zn DIN985
8	303 0936	1	Sicherungsmutter	Selflocking nut	NM20-8 Zn DIN985
9	305 6015	1	Scheibe	Washer	21 DIN7349
10	329 8409	1	Druckfeder	Compression spring	14x47x175
11	337 5476	1	Schar	Share	S4-40x6x195
12	427 0083	1	Zinken	Tine	20x130x310 FSUE
13	427 0858	1	Halter	Holder	FSUE
14	427 8940	1	Lager	Bearing	FSUE

Spurlockerer mit Halter/Wheel mark eradicator w.holder	3
---	----------

Korund 8/900 K	657 4990
-----------------------	-----------------

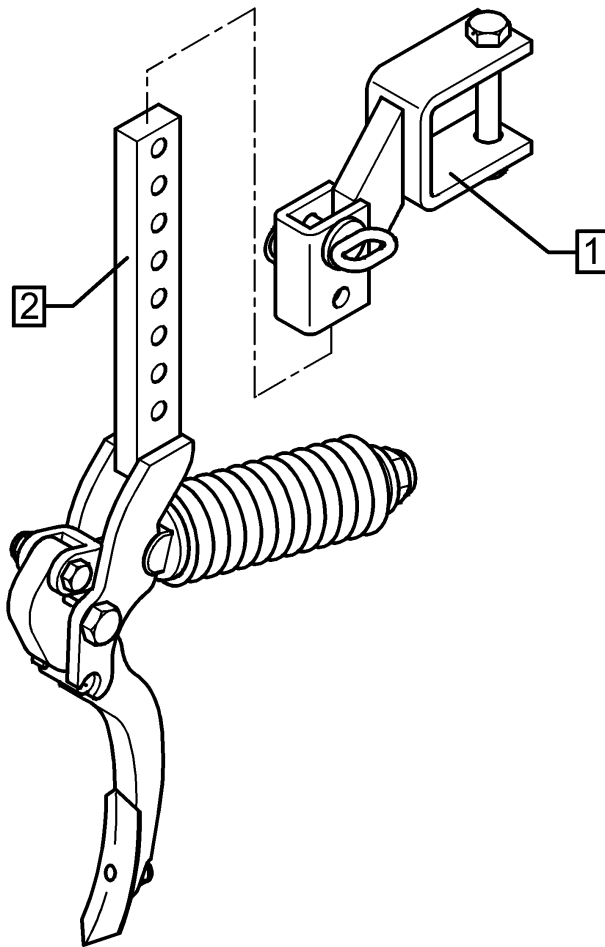


04.14

Pos.	Art.Nr.	Stck.	Artikeltext / Description	Abmessung
1	557 2520	1	Halter zum Spurlockerer	Holder for track scraper
2	557 4995	1	Spurlockerer ohne Halter	Wheel mark eradicator
				FSUE 70x70-40x20
				FSUE+G25 40x20

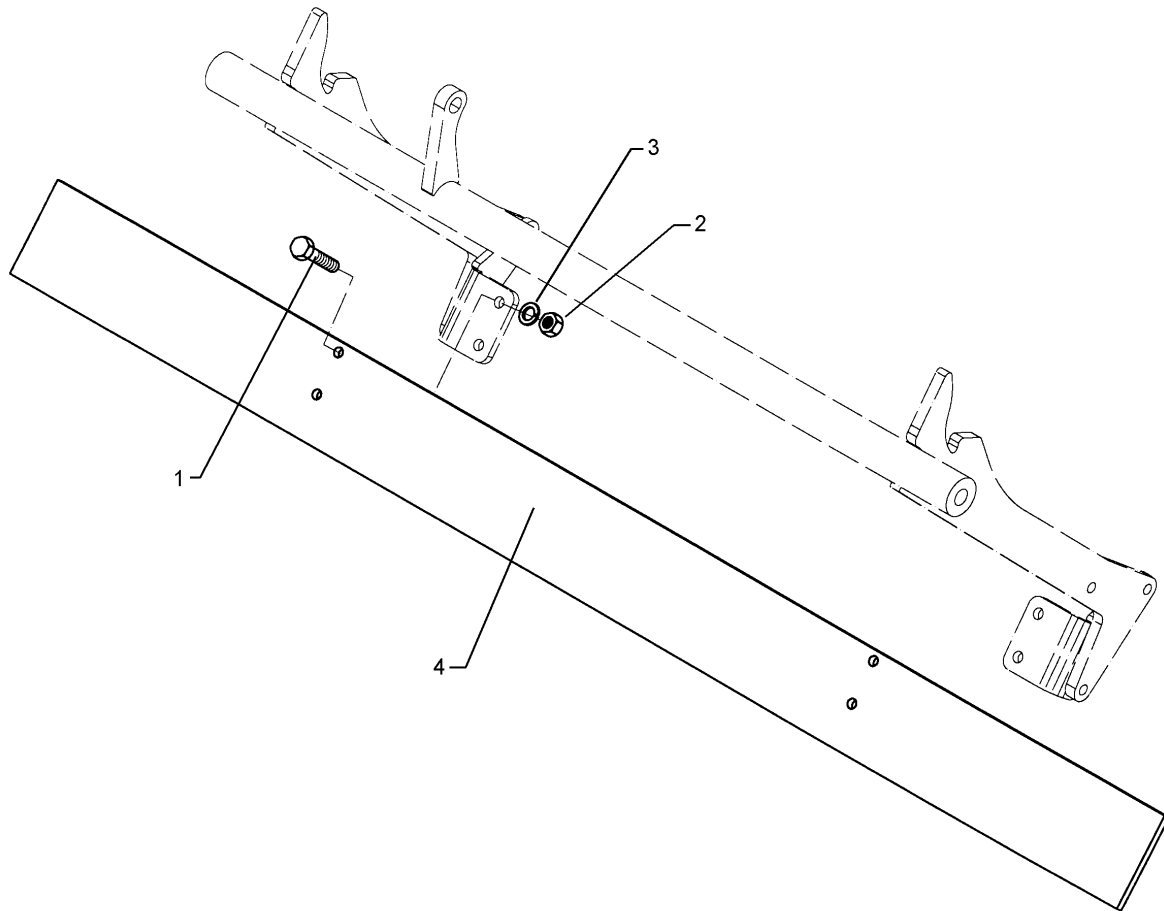
Spurlockerer mit Halter/Wheel mark eradicator w.holder	3
---	----------

Korund 8/900 K	657 4998
-----------------------	-----------------



04.14

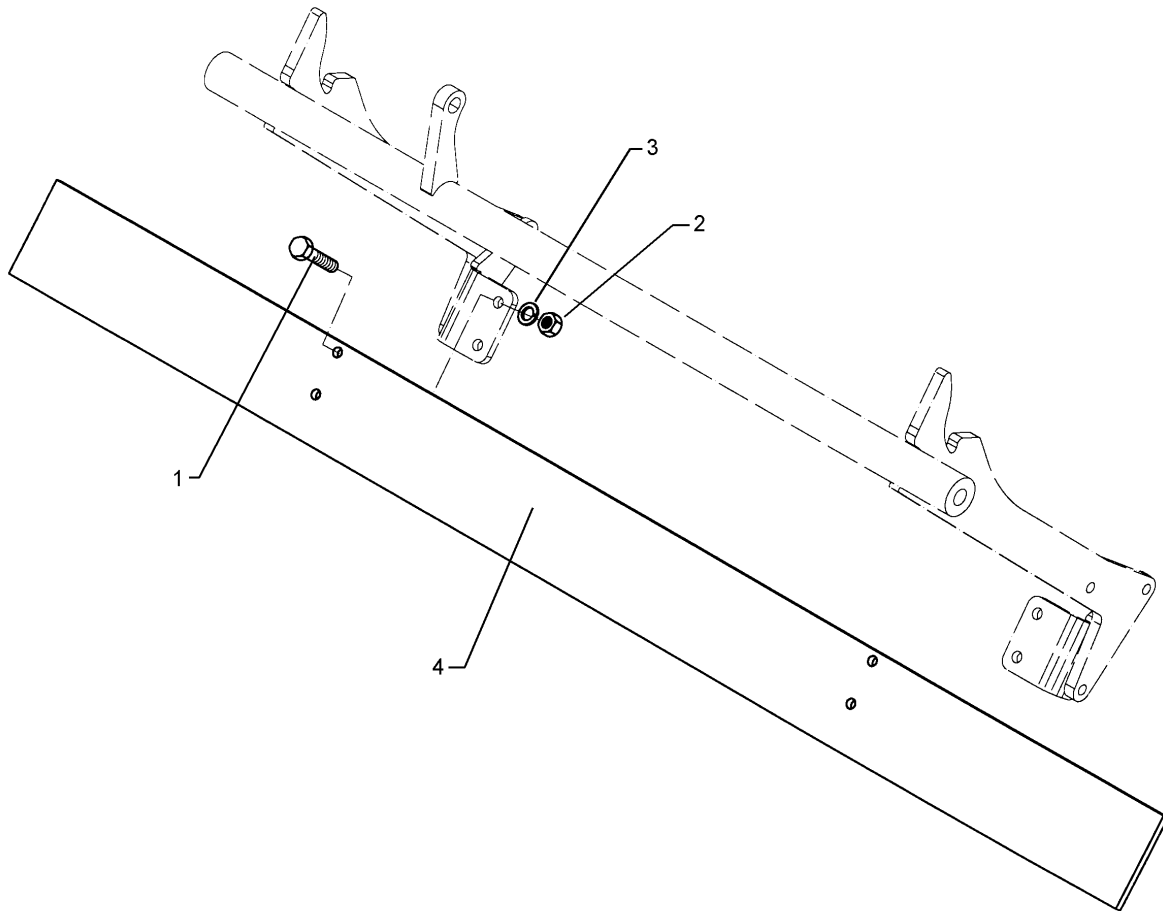
Pos.	Art.Nr.	Stck.	Artikeltext / Description	Abmessung
1	557 2520	1	Halter zum Spurlockerer	Holder for track scraper
2	557 5001	1	Spurlockerer Schmalschar	Wheelmark eradicator
				FSUE 70x70-40x20 FSUE S 4

Schiene/Bar**4****Korund 8/900 K****522 2819**

04.14

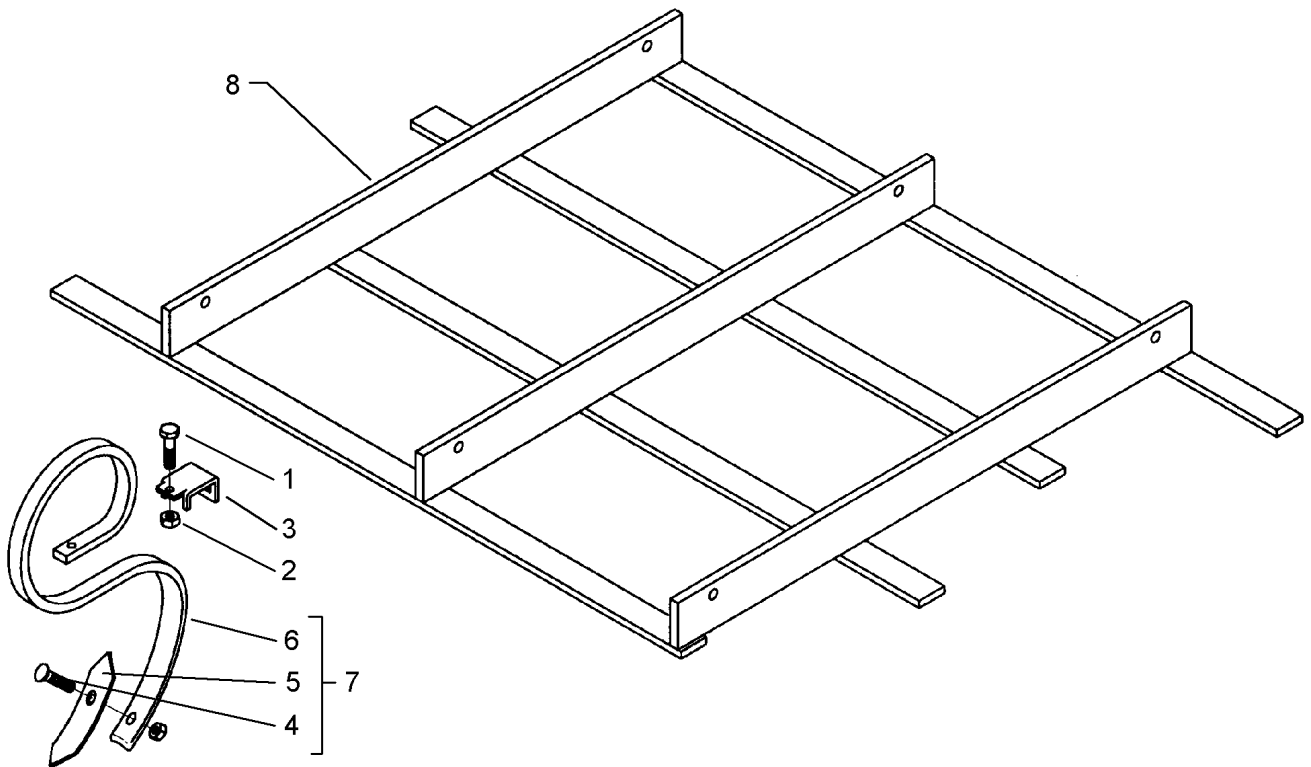
Pos.	Art.Nr.	Stck.	Artikeltext / Description		Abmessung
1	301 3226	4	Sechskantschraube	Hexagon bolt	M10x30-10.9 Zn DIN933
2	303 1012	4	Sechskantmutter	Hexagon nut	M10 DIN934-8 Zn
3	305 9900	4	Federring	Spring ring	10 DIN127 Zn
4	422 2819	1	Schiene	Bar	100x8x1270

Schiene/Bar	4
Korund 8/900 K	522 2820



04.14

Pos.	Art.Nr.	Stck.	Artikeltext / Description		Abmessung
1	301 3226	4	Sechskantschraube	Hexagon bolt	M10x30-10.9 Zn DIN933
2	303 1012	4	Sechskantmutter	Hexagon nut	M10 DIN934-8 Zn
3	305 9900	4	Federring	Spring ring	10 DIN127 Zn
4	422 2820	1	Schiene	Bar	100x8x1470



04.14

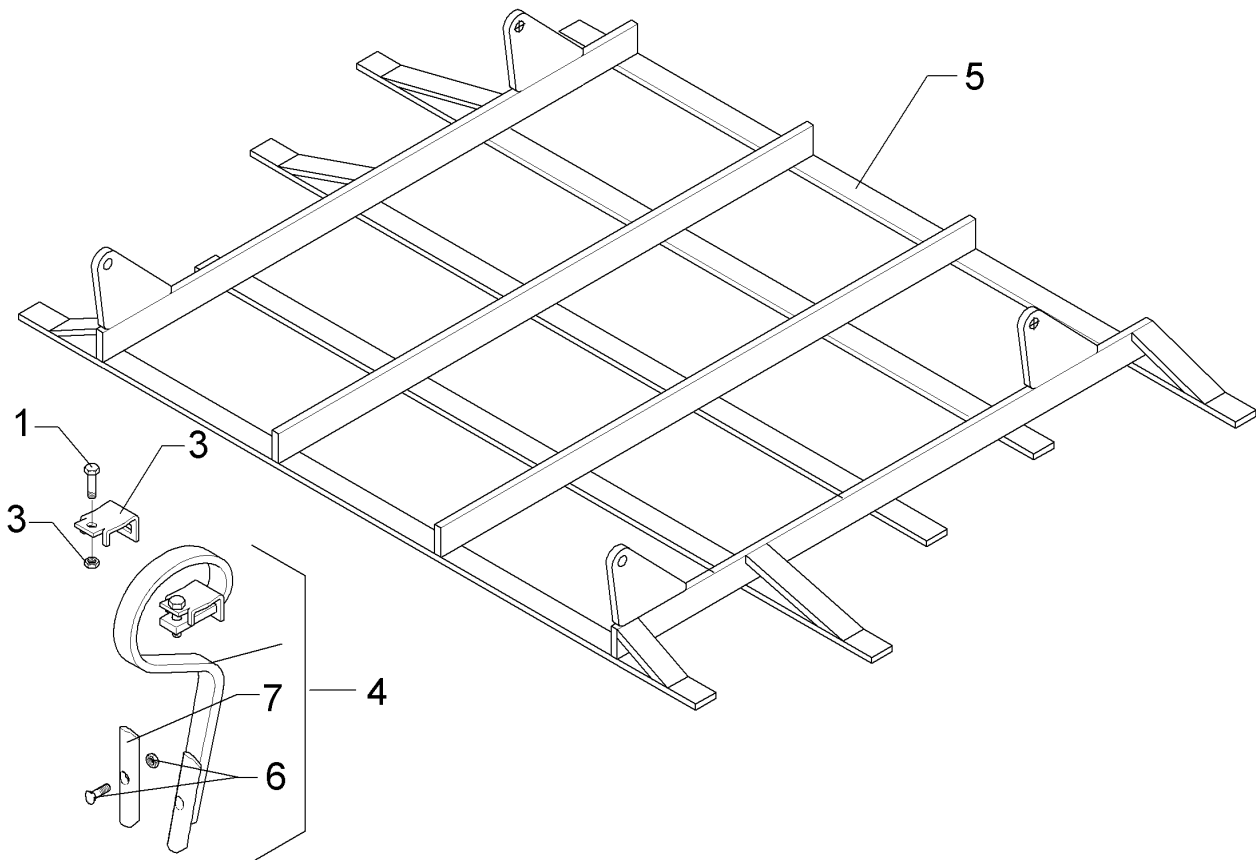
Pos.	Art.Nr.	Stck.	Artikeltext / Description		Abmessung
1	301 3385	16	Sechskantschraube	Hexagon bolt	M12x55-8.8 Zn DIN931-A
2	303 1013	16	Sechskantmutter	Hexagon nut	M12 DIN934-8 Zn
3	353 4669	16	Klemme	Clamp	50x15-30x12 P22 Ga.
4	301 9675	1	Planetschraube mit Mutter	Bolt	M10x40-8.8 Zn
5	337 5476	1	Schar	Share	S4-40x6x195
6	353 8626	1	Federzinken-Marathon oh. Schar	Spring tine	30x12-D22 P22/5
7	353 8726	16	Federzinken-Marathon mit Schar	Spring tine	30x12-D22 P22/1
8	415 5530	1	Rahmen für Federzinken	Frame for spring tines	1,5 - 4/16

Eggenfeld mit Garezinken/Harrow section

5

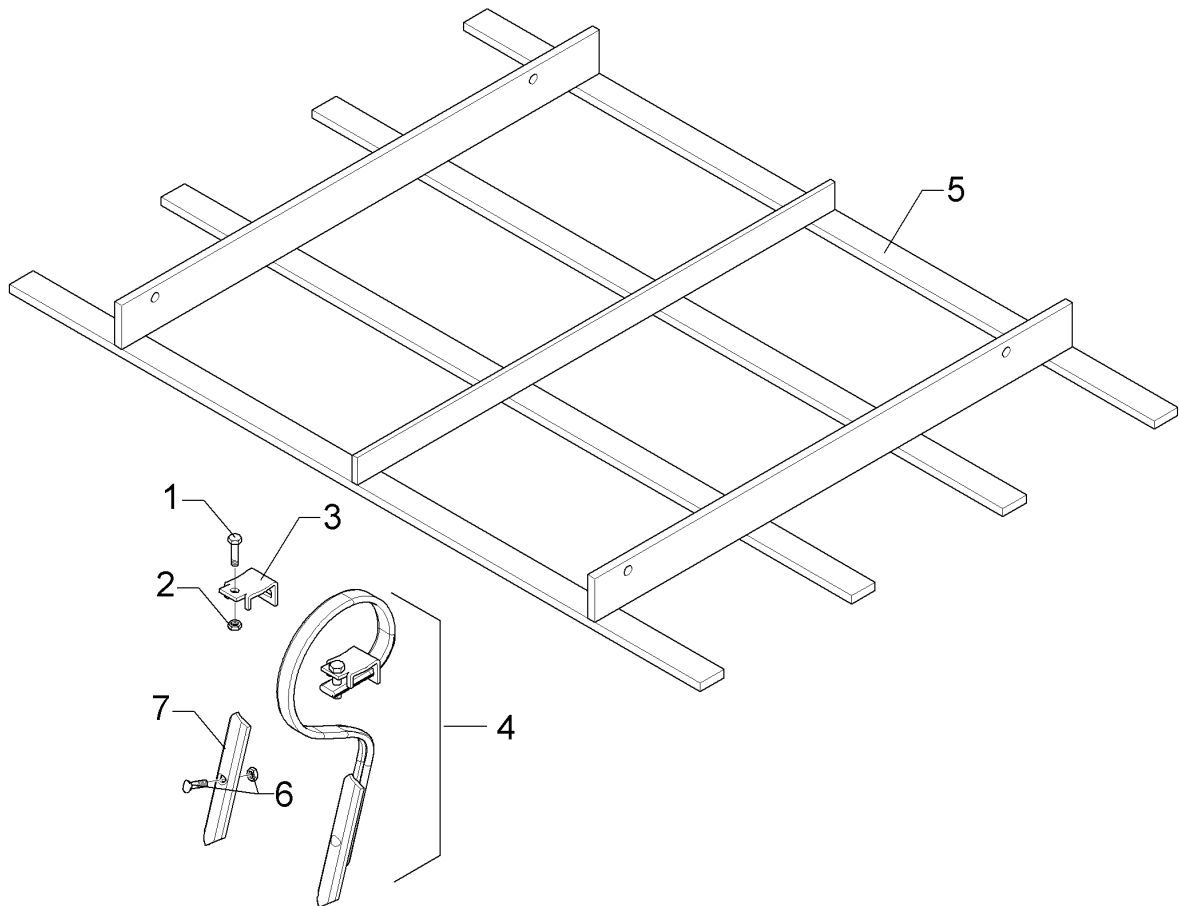
Korund 8/900 K

515 5539



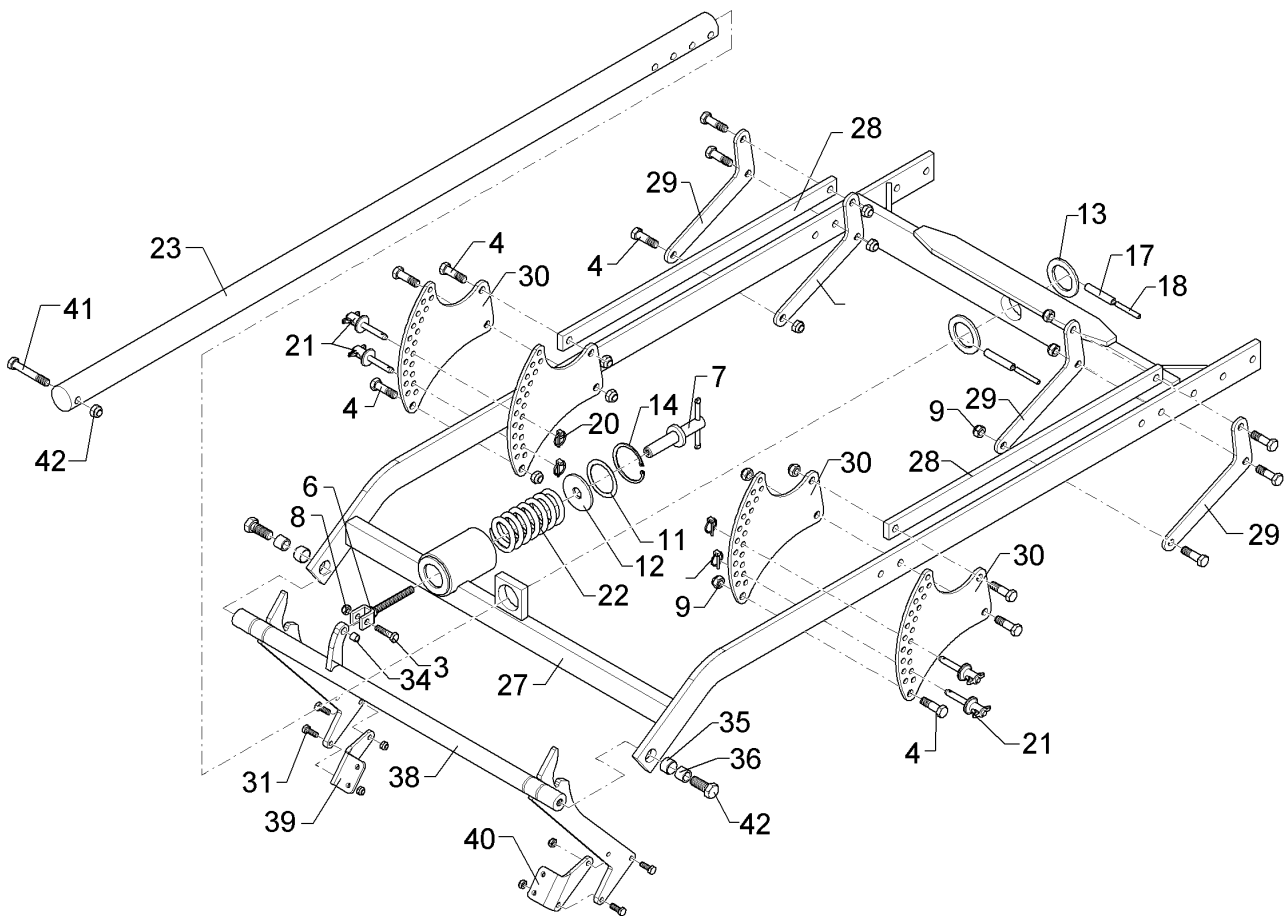
04.14

Pos.	Art.Nr.	Stck.	Artikeltext / Description		Abmessung
1	301 5009	25	Sechskantschraube	Hexagon bolt	M10x40-8.8 Zn DIN933
2	303 1012	25	Sechskantmutter	Hexagon nut	M10 DIN934-8 Zn
3	353 4665	25	Klemme	Clamp	40x12-27x10 P56/14
4	353 5011	25	Garezinken gerade m.Schar	Small spring tine	26x10
5	415 5538	1	Rahmen für Garezinken	Frame for small spring tines	1,5 - 5/25 40x12
6	301 9673	1	Planetschraube mit Mutter	Bolt	M10x35-8.8 Zn
7	337 5479	1	Schar	Share	25x5x135 gerade



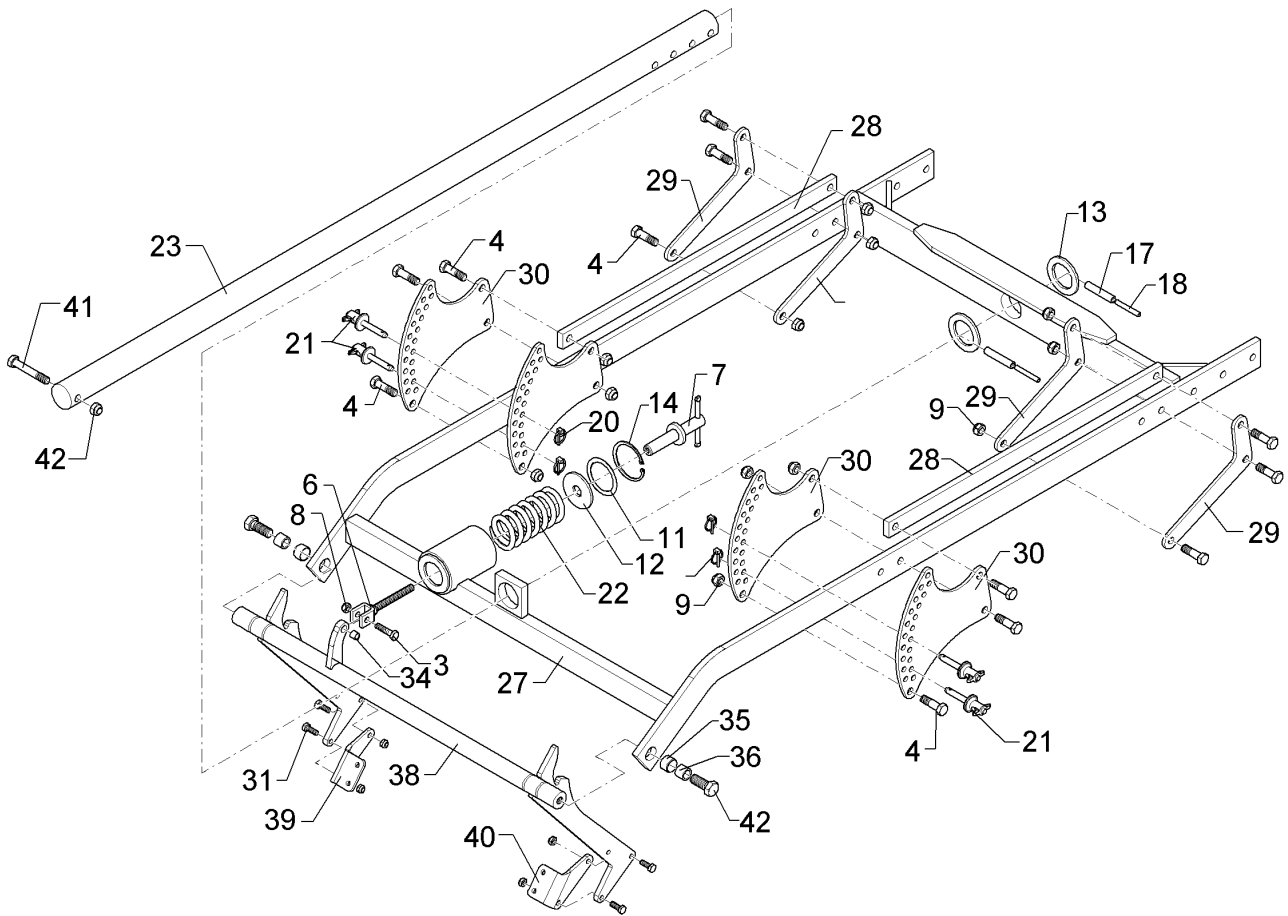
04.14

Pos.	Art.Nr.	Stck.	Artikeltext / Description		Abmessung
1	301 3380	16	Sechskantschraube	Hexagon bolt	M12x50-8.8 Zn DIN931-A
2	303 1013	16	Sechskantmutter	Hexagon nut	M12 DIN934-8 Zn
3	353 4660	16	Klemme	Clamp	50x15-32x10 P50/11
4	35310003	16	Gammazinken mit Schar	Gamma tine with point	32x10x540
5	415 5530	1	Rahmen für Federzinken	Frame for spring tines	1,5 - 4/16
6	301 9675	1	Planetschraube mit Mutter	Bolt	M10x40-8.8 Zn
7	33710001	1	Schar	Share	P54/6 6x40x210



04.14

Pos.	Art.Nr.	Stck.	Artikeltext / Description		Abmessung
3	301 3380	1	Sechskantschraube	Hexagon bolt	M12x50-8.8 Zn DIN931-A
4	301 5385	12	Sechskantschraube spz.	Hexagon bolt	M16x55-10.9 Zn
6	302 8964	1	Gabelstück	Forkpiece	M14x120 2xD13 Zn
7	303 0118	1	Spindelmutter mit Griff	Nut for screw	M14/D25/38x160 Zn
8	303 0934	1	Sicherungsmutter	Selflocking nut	NM12-8 Zn DIN985
9	303 0935	13	Sicherungsmutter	Selflocking nut	NM16-8 Zn DIN985
11	305 2199	1	Passscheibe	Shim	70x90x1,5 DIN988
12	305 6519	1	Scheibe	Washer	DIN440-R26-100HV
13	30510012	2	Scheibe	Washer	D61/90x6
14	305 8942	1	Sicherungsring	Securing ring	90x3 DIN472
17	309 3339	2	Spannhülse	Expansion bush	16x80-DIN1481
18	309 6174	2	Spannhülse	Expansion bush	10x70-DIN1481
20	311 9565	4	Klappstift	Securing pin	4,5
21	313 7807	4	Bolzen	Pin	D12x59/117,5 V Zn
22	329 8471	1	Druckfeder	Compression spring	11x69x145
23	41010010	1	Tragarm	Supporting arm	D60x1985 5xD16
27	42210017	1	Rahmen lang zum Eggenfeld	Frame long for harrow section	1,5m Korund 8
28	422 8171	2	Stange	Rod	40x15x840 2xD16,5
29	422 8180	4	Hebel	Lever	8x136,5x316
30	422 8181	4	Verstellarm	Adjuster arm	8x271x310 20x12,5 3xD16,5
31	301 3226	4	Sechskantschraube	Hexagon bolt	M10x30-10.9 Zn DIN933
34	317 3303	1	Einspannbuchse	Expansion bush	EG12/16x15-DIN1498

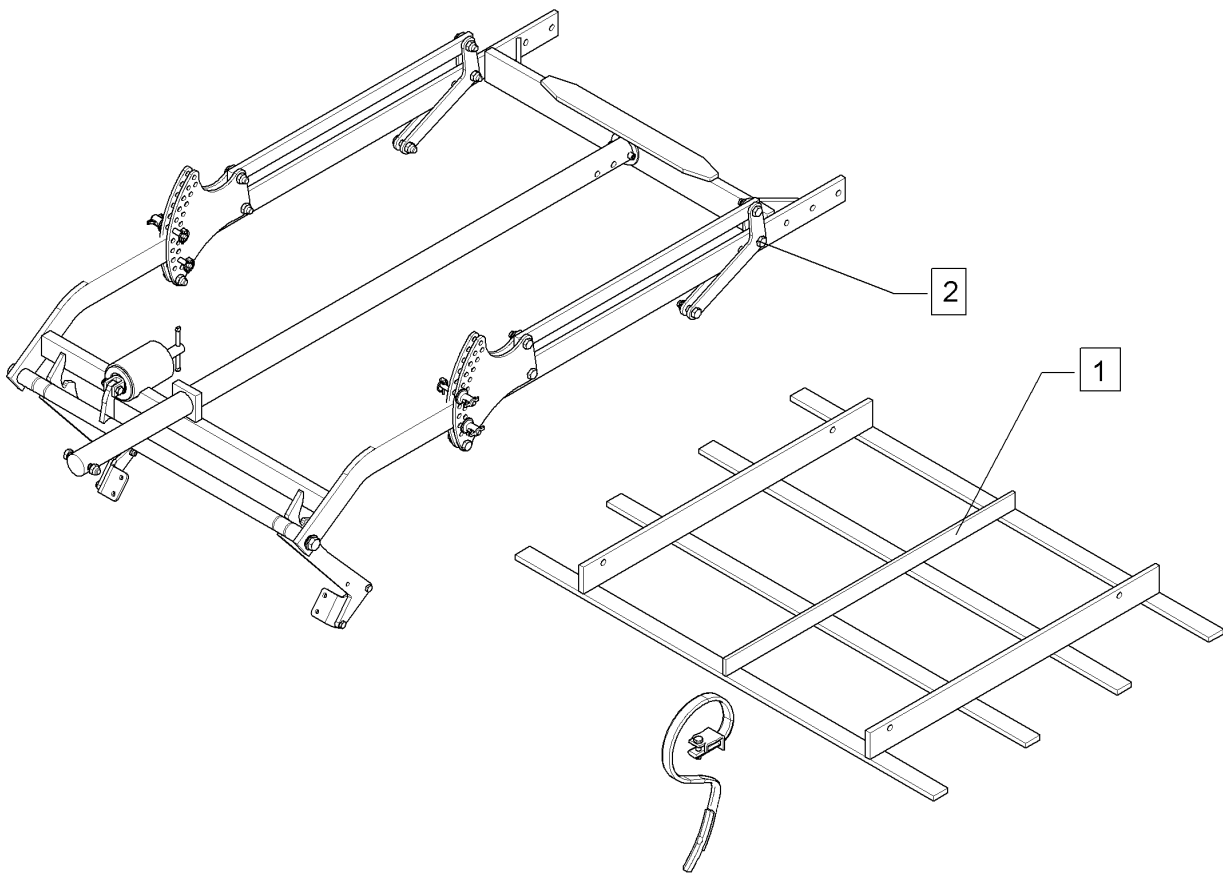


04.14

Pos.	Art.Nr.	Stck.	Artikeltext / Description		Abmessung
35	317 3352	2	Einspannbuchse mit Presssitz	Expansion bush	EG28/32x20
36	317 6657	2	Buchse	Bush	D20/28x22
38	422 2853	1	Träger	Carrier	D40x984 2xM20x1,5
39	422 2854	1	Winkel	Angle	8x128,5x135,6 RE
40	422 2855	1	Winkel	Angle	8x128,5x135,6 LI
41	301 3994	1	Sechskantschraube spz.	Hexagon bolt	M16x100-12.9 Zn
42	301 4236	2	Sechskantschraube	Hexagon bolt	M20x1,5x50 10.9 DIN961 Zn
43	303 0933	4	Sicherungsmutter	Selflocking nut	NM10-8 Zn DIN985

Eggenfeld Marathon/Harrow section	5
--	----------

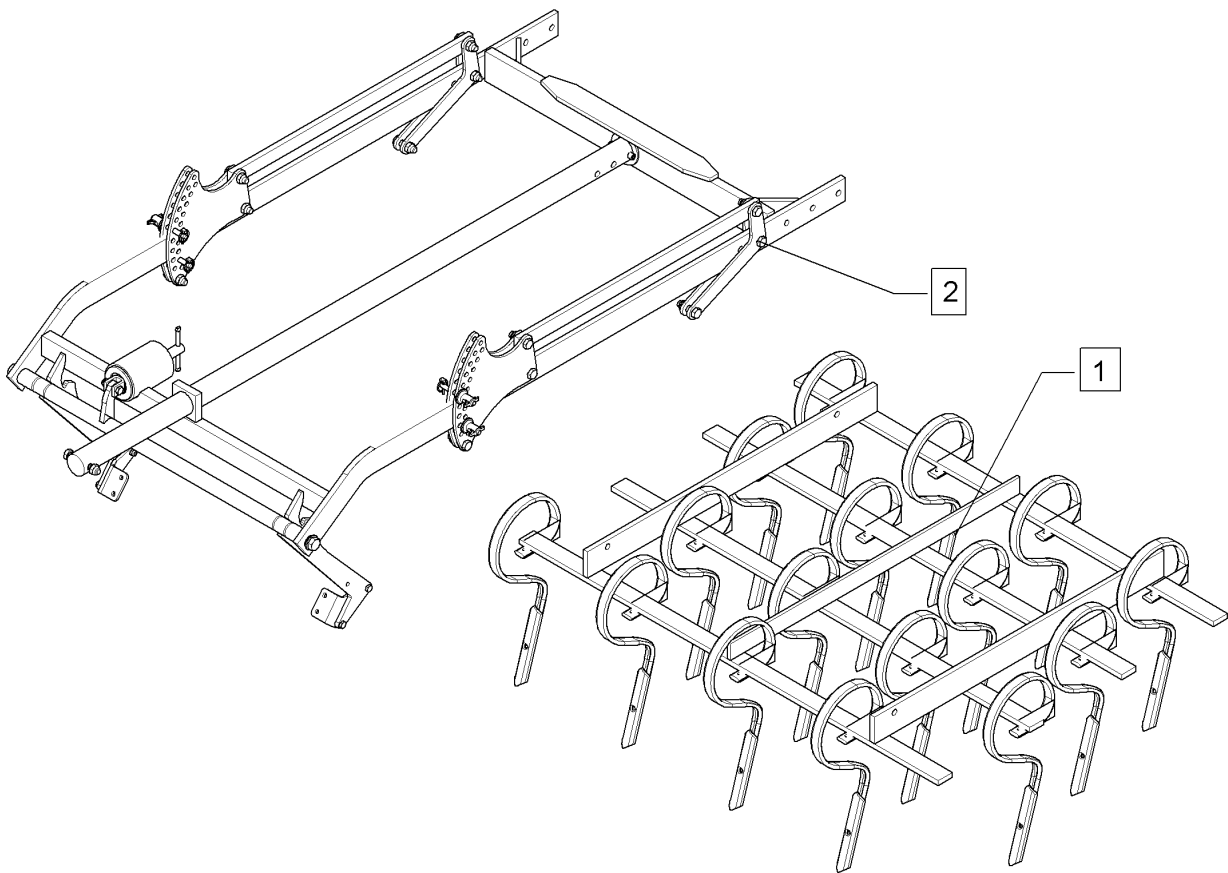
Korund 8/900 K	61510002
-----------------------	-----------------



04.14

Pos.	Art.Nr.	Stck.	Artikeltext / Description	Abmessung
1	515 5533	1	Eggenfeld mit Marathonzinken	Harrow section
2	52210003	1	Rahmen zum Eggenfeld	Frame
				1,5m-E16M D22
				1,5m Korund 8

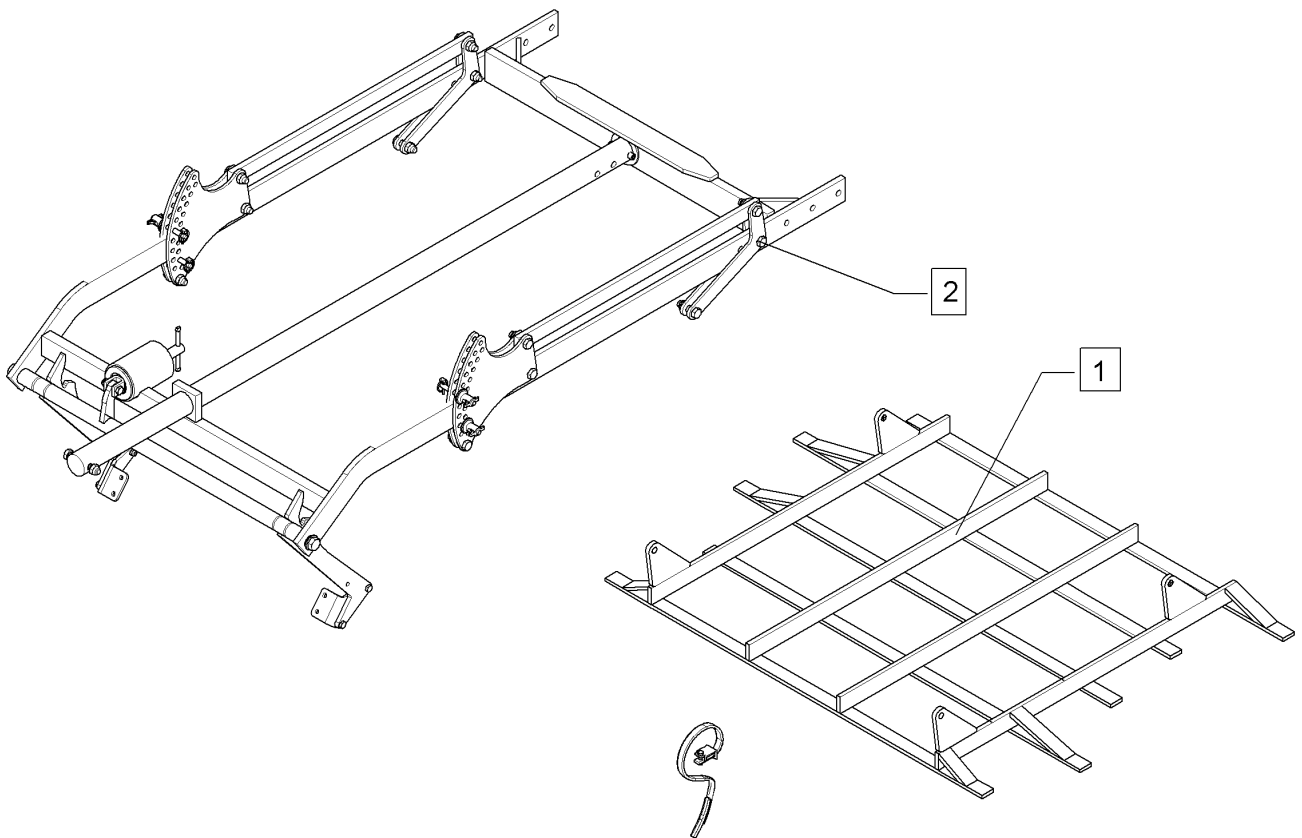
Eggenfeld Gamma/Harrow section	5
Korund 8/900 K	61510004



04.14

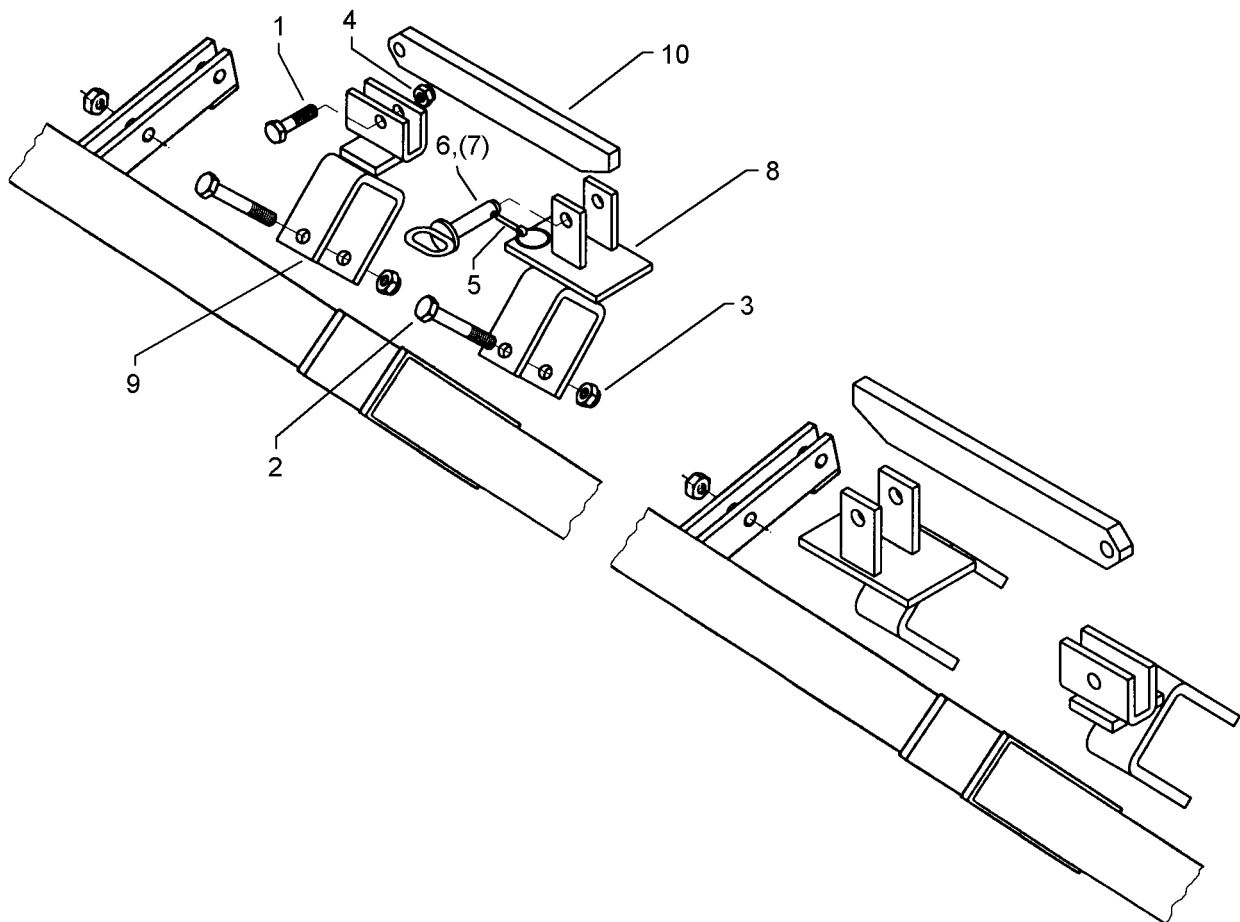
Pos.	Art.Nr.	Stck.	Artikeltext / Description		Abmessung
1	51510001	1	Eggenfeld mit Gammazinken	Harrow section	1,5m - GZ16
2	52210003	1	Rahmen zum Eggenfeld	Frame	1,5m Korund 8

Eggenfeld Gare/Harrow section	5
Korund 8/900 K	61510006



04.14

Pos.	Art.Nr.	Stck.	Artikeltext / Description	Abmessung	
1	515 5539	1	Eggenfeld mit Garezinken	Harrow section	1,5m 26x10 mit Schar
2	52210003	1	Rahmen zum Eggenfeld	Frame	1,5m Korund 8



04.14

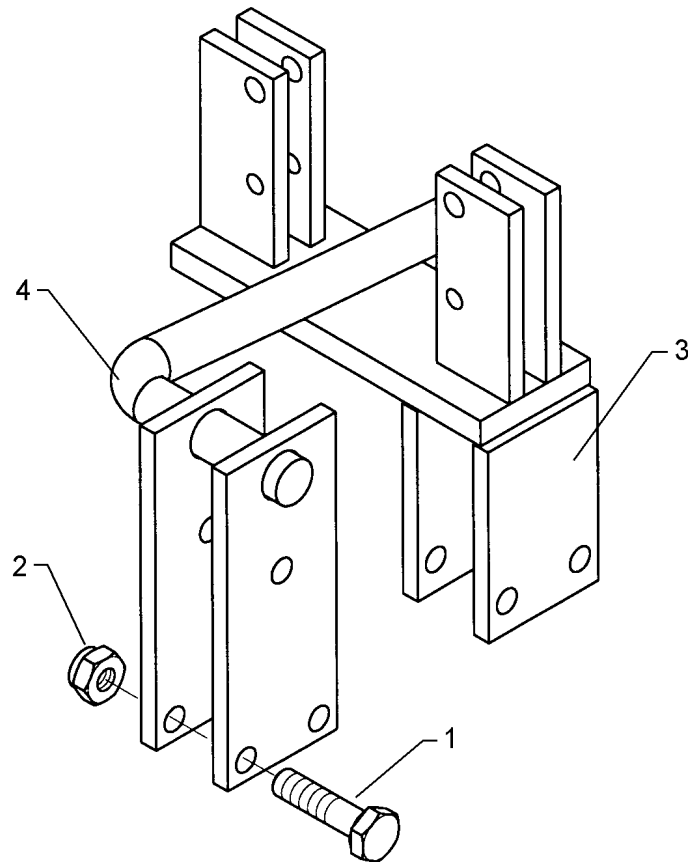
Pos.	Art.Nr.	Stck.	Artikeltext / Description		Abmessung
1	301 3583	1	Sechskantschraube	Hexagon bolt	M14x55-8.8 Zn DIN931-A
2	301 4020	2	Sechskantschraube	Hexagon bolt	M16x110-8.8 Zn DIN931-A
3	303 0935	2	Sicherungsmutter	Selflocking nut	NM16-8 Zn DIN985
4	303 0941	1	Sicherungsmutter	Selflocking nut	NM14-8 Zn DIN985
5	311 9565	1	Klappstift	Securing pin	4,5
6	313 8158	1	Bolzen mit Griff	Pin with grip	D14x61/103 Zn
7	422 6035	1	Halter	Holder	System Korund K
8	422 6036	1	Halter	Holder	System Korund K
9	422 6041	1	Steuerstange	Rod	40x15x495 1xD14,5

Verriegelung/Locking device

6

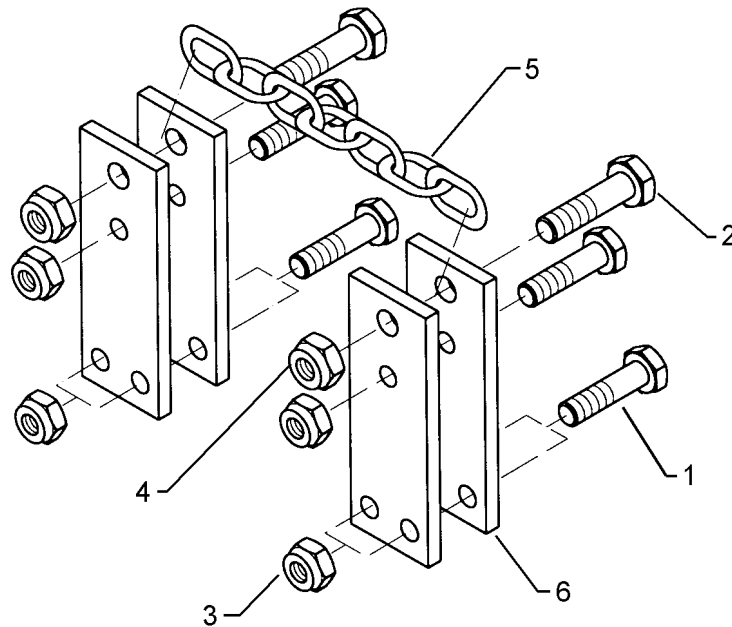
Korund 8/900 K

622 6136



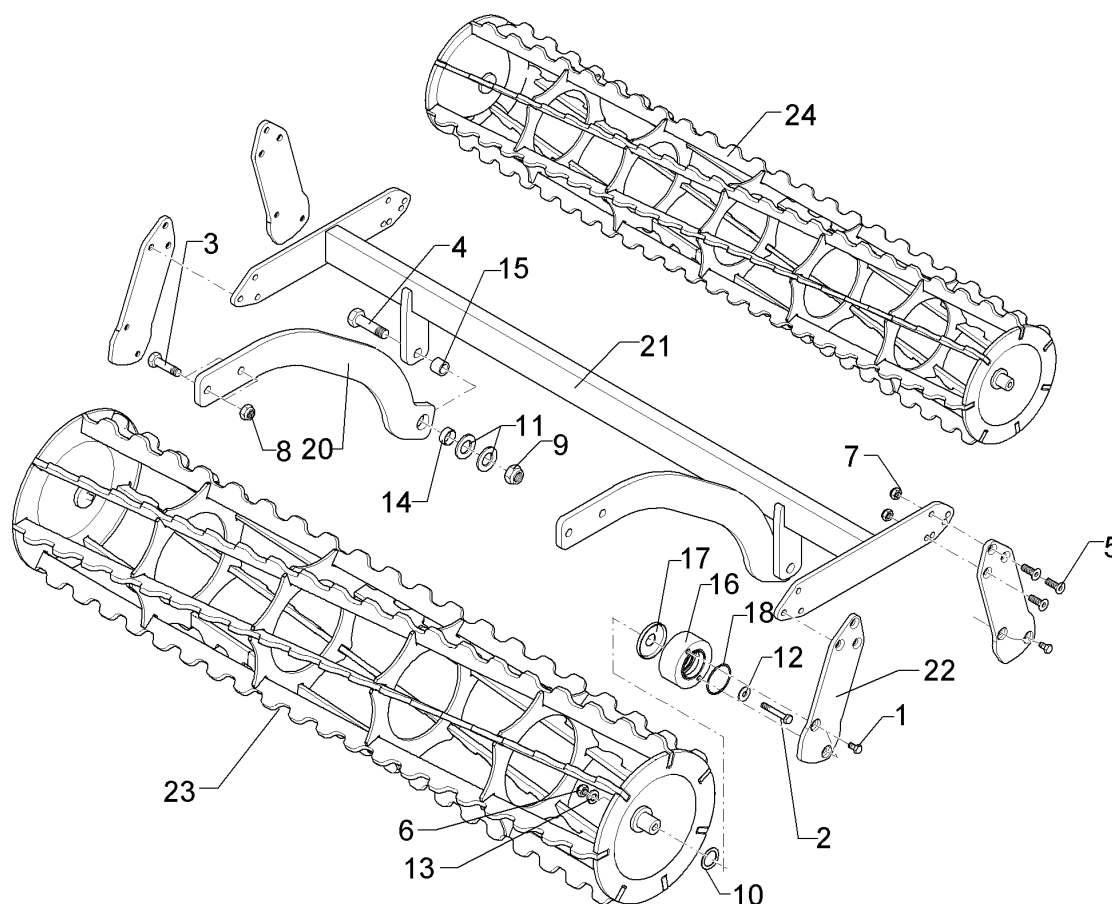
04.14

Pos.	Art.Nr.	Stck.	Artikeltext / Description		Abmessung
1	301 3253	5	Sechskantschraube	Hexagon bolt	M10x60-8.8 Zn DIN931-A
2	303 0933	5	Sicherungsmutter	Selflocking nut	NM10-8 Zn DIN985
3	422 6058	1	Halter	Holder	System Korund L "C" 70x30
4	422 6059	1	Halter	Holder	System Korund L "C" 70x30 D20



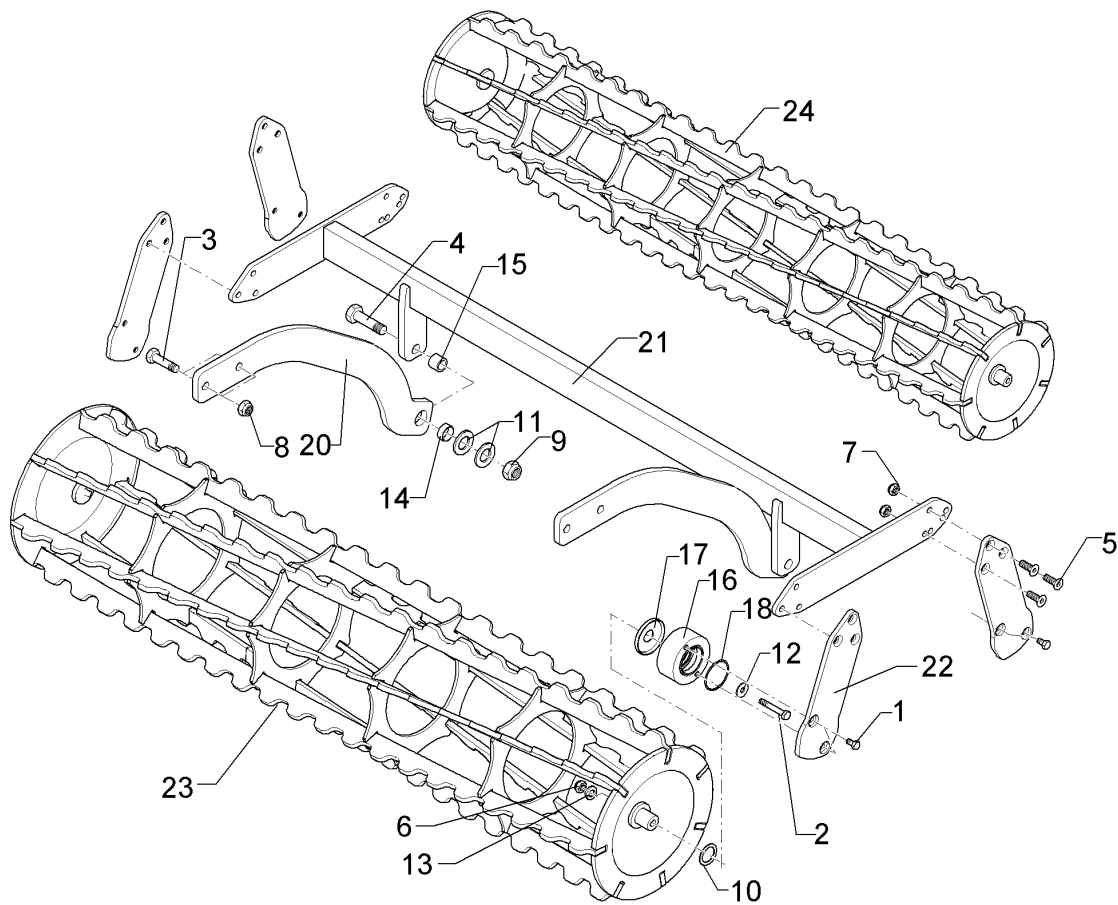
04.14

Pos.	Art.Nr.	Stck.	Artikeltext / Description		Abmessung
1	301 3253	6	Sechskantschraube	Hexagon bolt	M10x60-8.8 Zn DIN931-A
2	301 5452	2	Sechskantschraube	Hexagon bolt	M12x60-8.8 Zn DIN931-A
3	303 0933	6	Sicherungsmutter	Selflocking nut	NM10-8 Zn DIN985
4	303 0934	2	Sicherungsmutter	Selflocking nut	NM12-8 Zn DIN985
5	331 6242	1	Kette	Chain	G8x32 DIN5685 8GL
6	422 6054	4	Platte	Plate	50x8x140



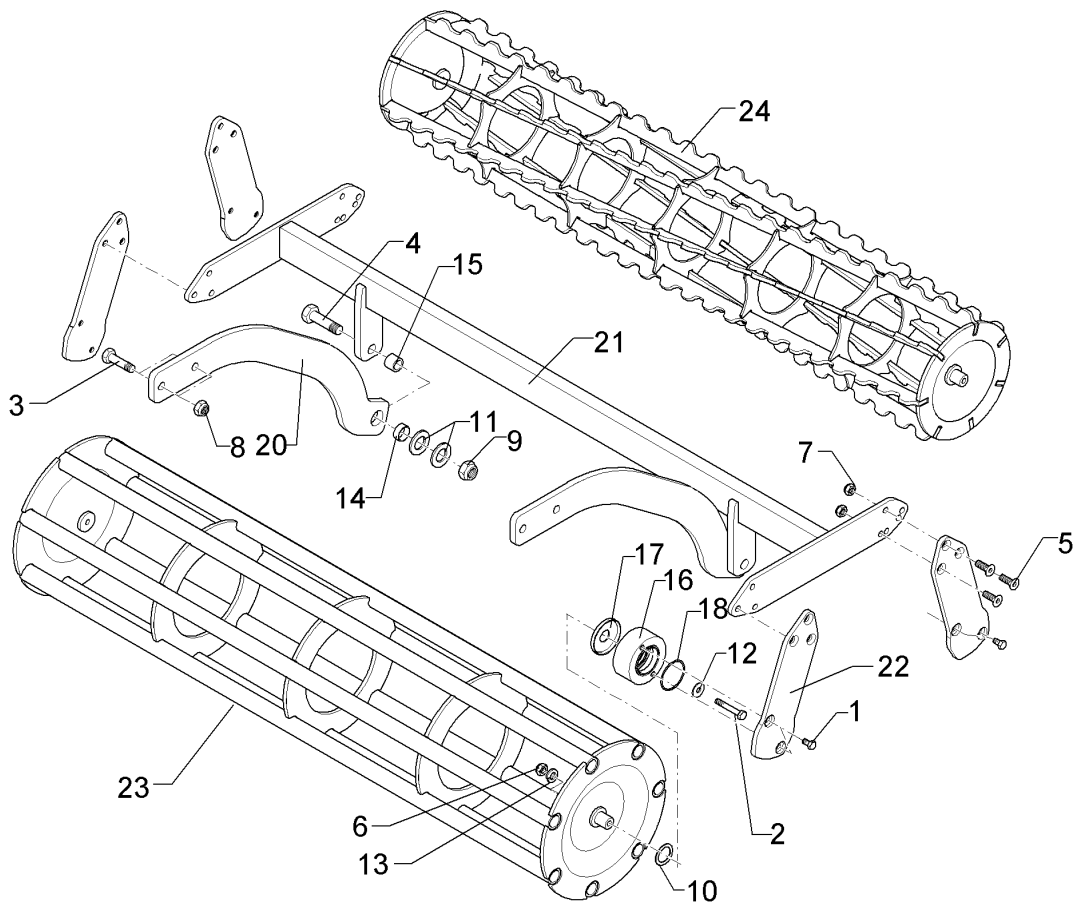
04.14

Pos.	Art.Nr.	Stck.	Artikeltext / Description		Abmessung
1	301 3199	8	Sechskantschraube	Hexagon bolt	M10x20-8.8 Zn DIN933
2	301 3254	4	Sechskantschraube	Hexagon bolt	M10x65-8.8 Zn DIN931-A
3	301 5409	4	Sechskantschraube spz.	Hexagon bolt	M16x50-8.8 Zn
4	301 5390	2	Sechskantschraube spz.	Hexagon bolt	M20x65-12.9 Zn
5	301 6129	12	Senkschraube	COUNTER SUNK SCR. M12x45-12.9	M12x35-10.9 Zn DIN7991-A
6	303 0933	4	Sicherungsmutter	Selflocking nut	NM10-8 Zn DIN985
7	303 0934	12	Sicherungsmutter	Selflocking nut	NM12-8 Zn DIN985
8	303 0935	4	Sicherungsmutter	Selflocking nut	NM16-8 Zn DIN985
9	303 0936	2	Sicherungsmutter	Selflocking nut	NM20-8 Zn DIN985
10	305 6222	4	Passscheibe	Shim	26x37x1,0 DIN988 Zn
11	305 6283	4	Scheibe	Washer	B28 DIN125
12	305 8577	4	Scheibe	Washer	10,5/30x2,5 St-Zn
13	305 9900	4	Federring	Spring ring	10 DIN127 Zn
14	317 3348	2	Einspannbuchse	Expansion bush	EG28/32x12-DIN1498
15	317 6657	2	Buchse	Bush	D20/28x22
16	319 9371	4	Flanschlager-Gehäuseeinheit	Bearing cpl.	RCJT 25x400x43 GGG
17	323 0409	4	Schutzkappe	Cap	D74/d25 t=2x8 Zn
18	375 1113	4	O-Ring	O-ring	62x3
20	422 6013	2	Halter gebogen	Holder	70x14x635 D32 2xD16,25



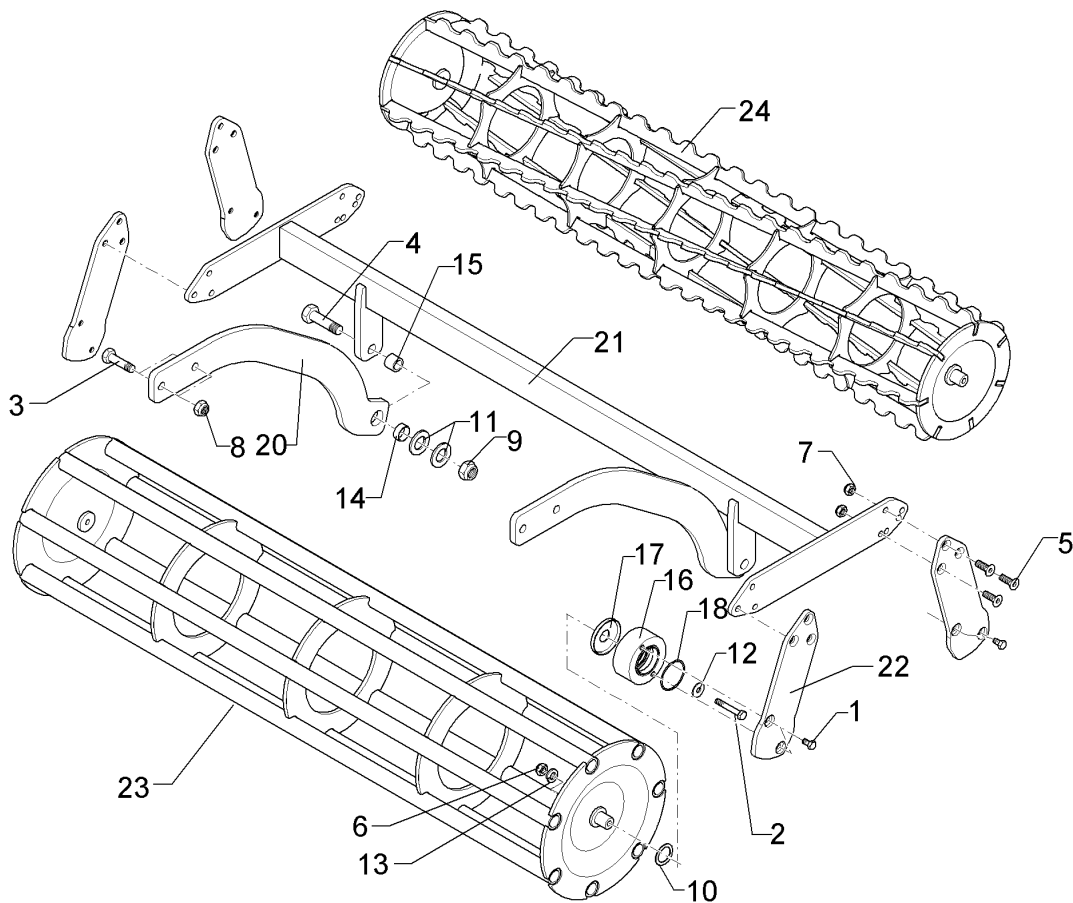
04.14

Pos.	Art.Nr.	Stck.	Artikeltext / Description		Abmessung
21	422 6021	1	Krümerrahmen	Crumbler frame	1,5m-70x30
22	422 6022	4	Seitenplatte	Side plate	Sy-Korund 2004
23	423 0841	1	Spitzzahnwalze	Tooth bar roller "B"	10x104x307,6
24	423 0844	1	Spitzzahnwalze	Tooth bar roller "B"	D330 RE 9 (B)
					D275 LI 7ST (B)



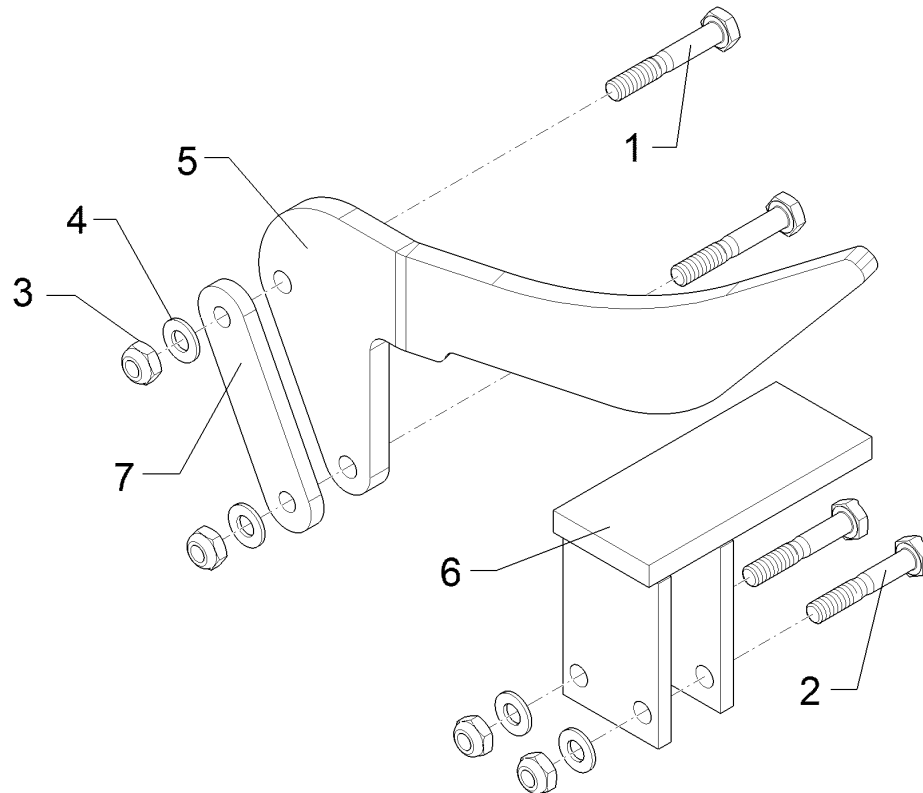
04.14

Pos.	Art.Nr.	Stck.	Artikeltext / Description		Abmessung
1	301 3199	8	Sechskantschraube	Hexagon bolt	M10x20-8.8 Zn DIN933
2	301 3254	4	Sechskantschraube	Hexagon bolt	M10x65-8.8 Zn DIN931-A
3	301 5409	4	Sechskantschraube spz.	Hexagon bolt	M16x50-8.8 Zn
4	301 5390	2	Sechskantschraube spz.	Hexagon bolt	M20x65-12.9 Zn
5	301 6129	12	Senkschraube	COUNTER SUNK SCR. M12x45-12.9	M12x35-10.9 Zn DIN7991-A
6	303 0933	4	Sicherungsmutter	Selflocking nut	NM10-8 Zn DIN985
7	303 0934	12	Sicherungsmutter	Selflocking nut	NM12-8 Zn DIN985
8	303 0935	4	Sicherungsmutter	Selflocking nut	NM16-8 Zn DIN985
9	303 0936	2	Sicherungsmutter	Selflocking nut	NM20-8 Zn DIN985
10	305 6222	4	Passscheibe	Shim	26x37x1,0 DIN988 Zn
11	305 6283	4	Scheibe	Washer	B28 DIN125
12	305 8577	4	Scheibe	Washer	10,5/30x2,5 St-Zn
13	305 9900	4	Federring	Spring ring	10 DIN127 Zn
14	317 3348	2	Einspannbuchse	Expansion bush	EG28/32x12-DIN1498
15	317 6657	2	Buchse	Bush	D20/28x22
16	319 9371	4	Flanschlager-Gehäuseeinheit	Bearing cpl.	RCJT 25x400x43 GGG
17	323 0409	4	Schutzkappe	Cap	D74/d25 t=2x8 Zn
18	375 1113	4	O-Ring	O-ring	62x3
20	422 6013	2	Halter gebogen	Holder	70x14x635 D32 2xD16,25



04.14

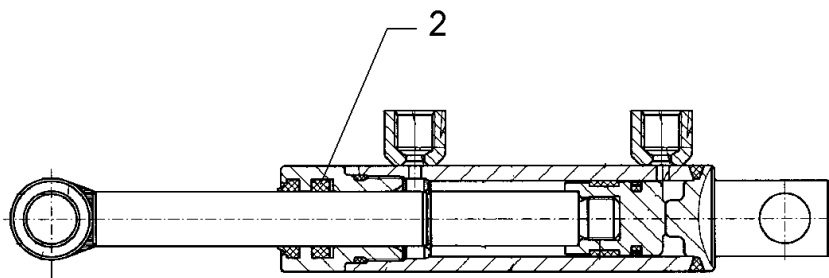
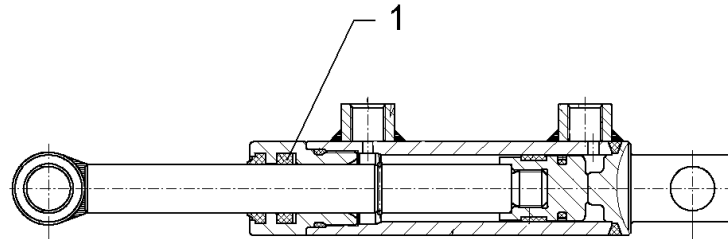
Pos.	Art.Nr.	Stck.	Artikeltext / Description		Abmessung
21	422 6021	1	Krümlerrahmen	Crumbler frame	1,5m-70x30
22	422 6022	4	Seitenplatte	Side plate	Sy-Korund 2004
23	423 0856	1	Rohrstabwalze	Tube bar roller	10x104x307,6
24	423 0844	1	Spitzzahnwalze	Tooth bar roller "B"	LRK D330x1500 "B" D275 LI 7ST (B)



04.14

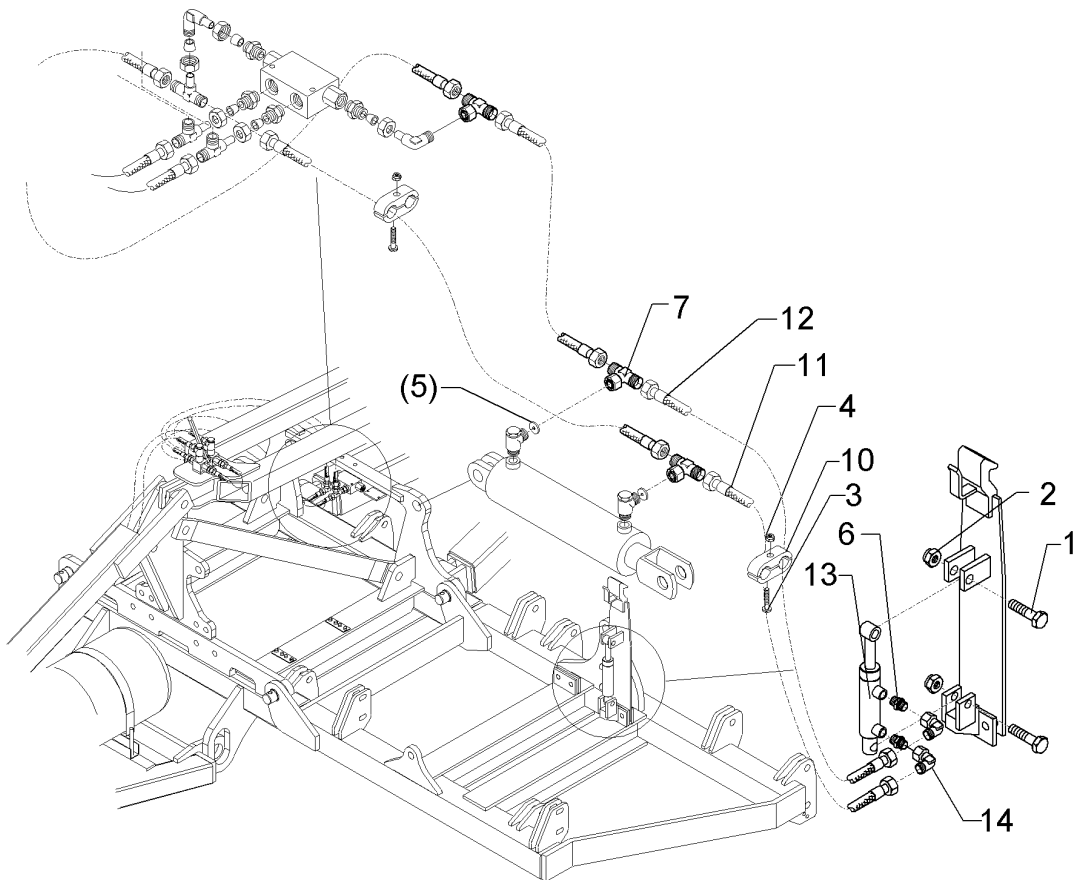
Pos.	Art.Nr.	Stck.	Artikeltext / Description		Abmessung
1	301 3253	2	Sechskantschraube	Hexagon bolt	M10x60-8.8 Zn DIN931-A
2	301 3254	2	Sechskantschraube	Hexagon bolt	M10x65-8.8 Zn DIN931-A
3	303 0933	4	Sicherungsmutter	Selflocking nut	NM10-8 Zn DIN985
4	305 8696	4	Scheibe	Washer	A10,5 DIN125-St Zn
5	42210022	1	Halter	Holder	12x224x325
6	42210023	1	Halter	Holder	60x12x120
7	45910004	1	Brücke	Clamp plate	8x30x120 2xD10,2-90

Hydraulikzylinder/Ram	7
Korund 8/900 K	575 2336



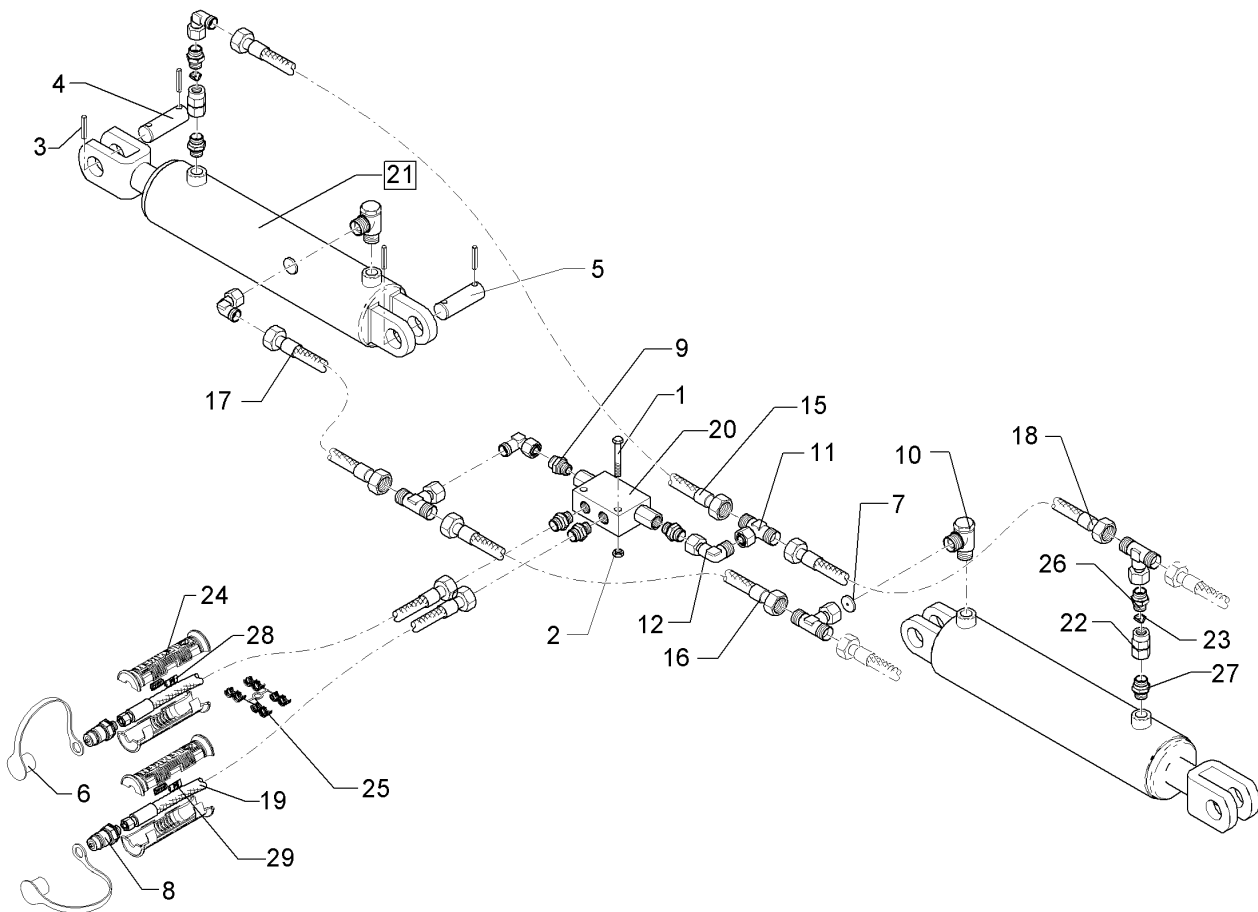
04.14

Pos.	Art.Nr.	Stck.	Artikeltext / Description		Abmessung
1	575 9243	1	Dichtungssatz	Seal set	D18/25
2	575 9272	1	Dichtungssatz	Seal set	D18/25



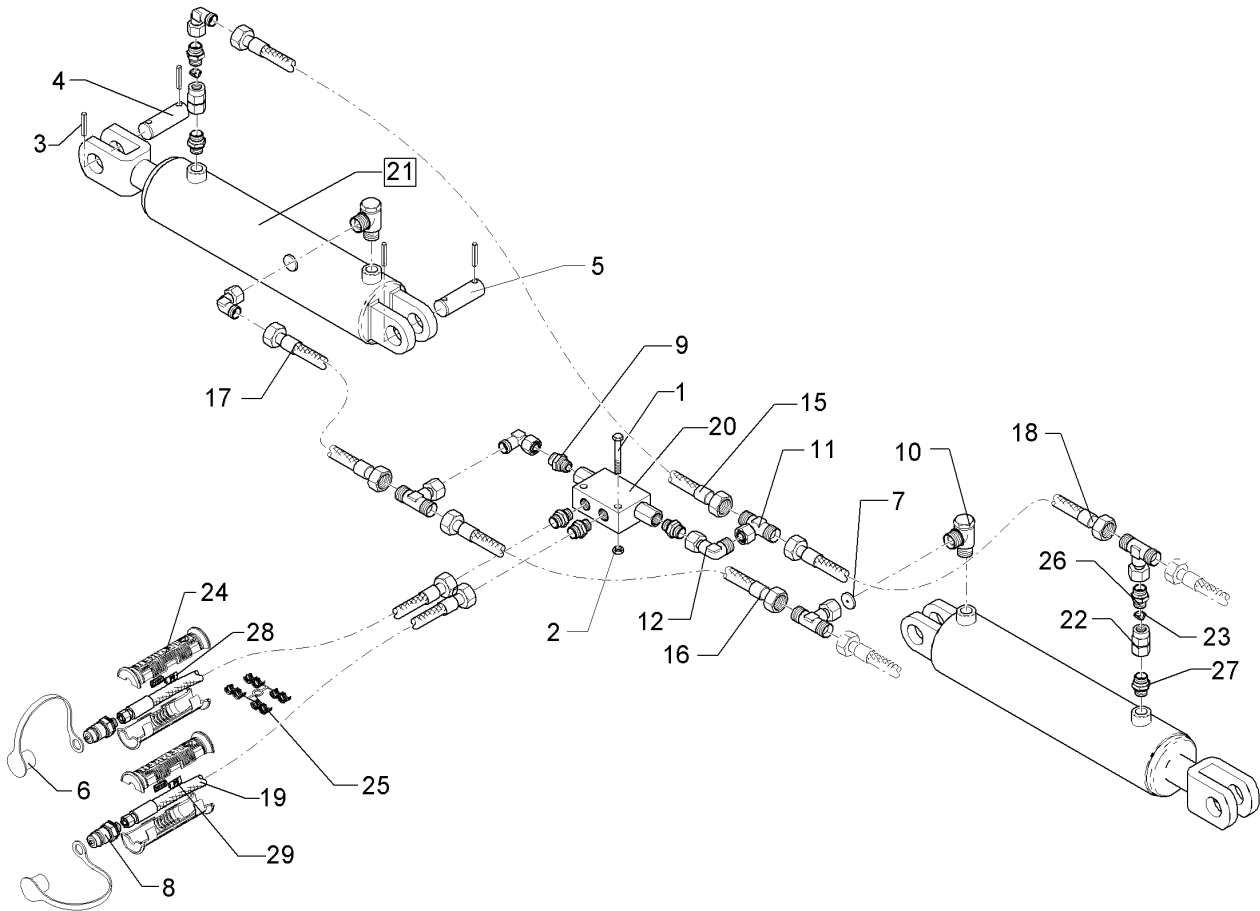
04.14

Pos.	Art.Nr.	Stck.	Artikeltext / Description		Abmessung
1	301 5363	2	Sechskantschraube spz.	Hexagon bolt	M16x70-12.9 Zn
2	303 0935	2	Sicherungsmutter	Selflocking nut	NM16-8 Zn DIN985
3	301 0306	1	Linsenschraube	Flatheaded bolt	M6x45-4,6 Zn DIN7985
4	303 0931	1	Sicherungsmutter	Selflocking nut	NM6-8 Zn DIN985
5	375 2172	2	Drosselplättchen	Throttle plate	D12x1,5 BO 1,0
6	375 4038	2	Einschraubverschraubung	Nipple	GE 12-LR 1/4"
7	375 4490	2	Einstellbare T-Verschraubung	Adjustable T-union	ET12-LM DKO24 GRD M18x1,5
10	375 9852	2	Schelle	Clamp	LNG-19/19PA
11	475 2614	1	Hydraulikschlauch	Hydraulic hose	2SN10-1000 DKOL12/DKOL12
12	475 2616	1	Hydraulikschlauch	Hydraulic hose	2SN10-1500 DKOL12/DKOL12
13	575 2336	1	Hydraulikzylinder	Ram	DZ25/18-10-240
14	375 4500	2	Einstellbare W-Verschraubung	Adjustable angle union	EW12-LM DKO24 GRD M18x1,5



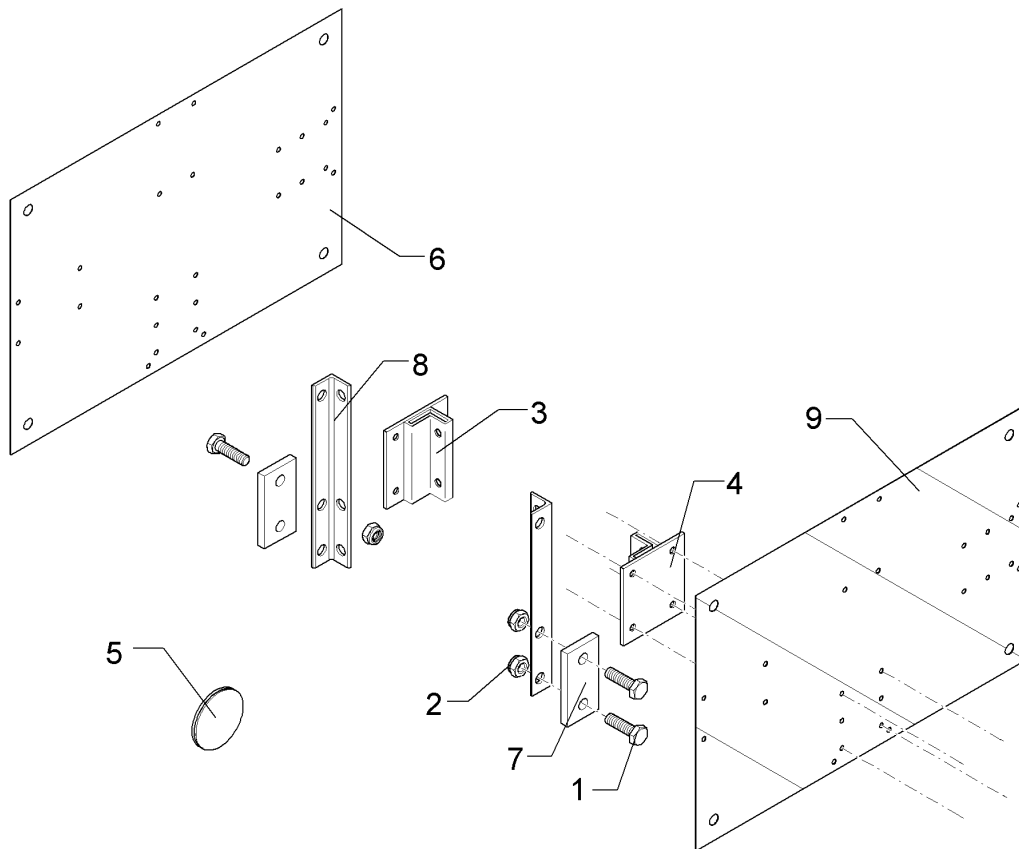
04.14

Pos.	Art.Nr.	Stck.	Artikeltext / Description		Abmessung
1	301 2998	2	Sechskantschraube	Hexagon bolt	M5x40-8.8 Zn DIN931-A
2	303 0967	2	Sechskantmutter	Hexagon nut	M5 DIN934-8 Zn
3	309 7000	8	Spannhülse	Expansion bush	8x50-DIN1481 Zn
4	313 3011	2	Bolzen	Pin	D30x72/102 Zn
5	313 3012	2	Bolzen	Pin	D30x92 2xd8 Zn
6	375 2166	2	Staubkappe, rot	Cap, red	D26,5
7	375 2173	2	Drosselplättchen	Throttle plate	D12x1,5 BO 1,5
8	375 2718	2	SVK-Stecker	Hydraulic coupling	BG-3 12L M18x1,5
9	375 4038	4	Einschraubverschraubung	Nipple	GE 12-LR 1/4"
10	375 4311	3	Schwenkverschraubung	Union, swivel	x-SWVE12-LM M18x1,5 Zn
11	375 4490	4	Einstellbare T-Verschraubung	Adjustable T-union	ET12-LM DKO24
12	375 4500	3	Einstellbare W-Verschraubung	Adjustable angle union	GRD M18x1,5 EW12-LM DKO24
15	475 2375	1	Hydraulikschlauch	Hydraulic hose	GRD M18x1,5 2SN10-1300
16	475 2597	1	Hydraulikschlauch	Hydraulic hose	M18x1300 2SN10-700
17	475 2613	1	Hydraulikschlauch	Hydraulic hose	DKOL12/DKOL12
18	475 2654	1	Hydraulikschlauch	Hydraulic hose	2SN10-500 M18x1,5
19	475 2656	2	Hydraulikschlauch	Hydraulic hose	2SN08-800 DKOL12
20	575 2161	1	Rückschlagventil	Nonreturn valve	1SN08-1800 12-DKOL RDP 06 1/4



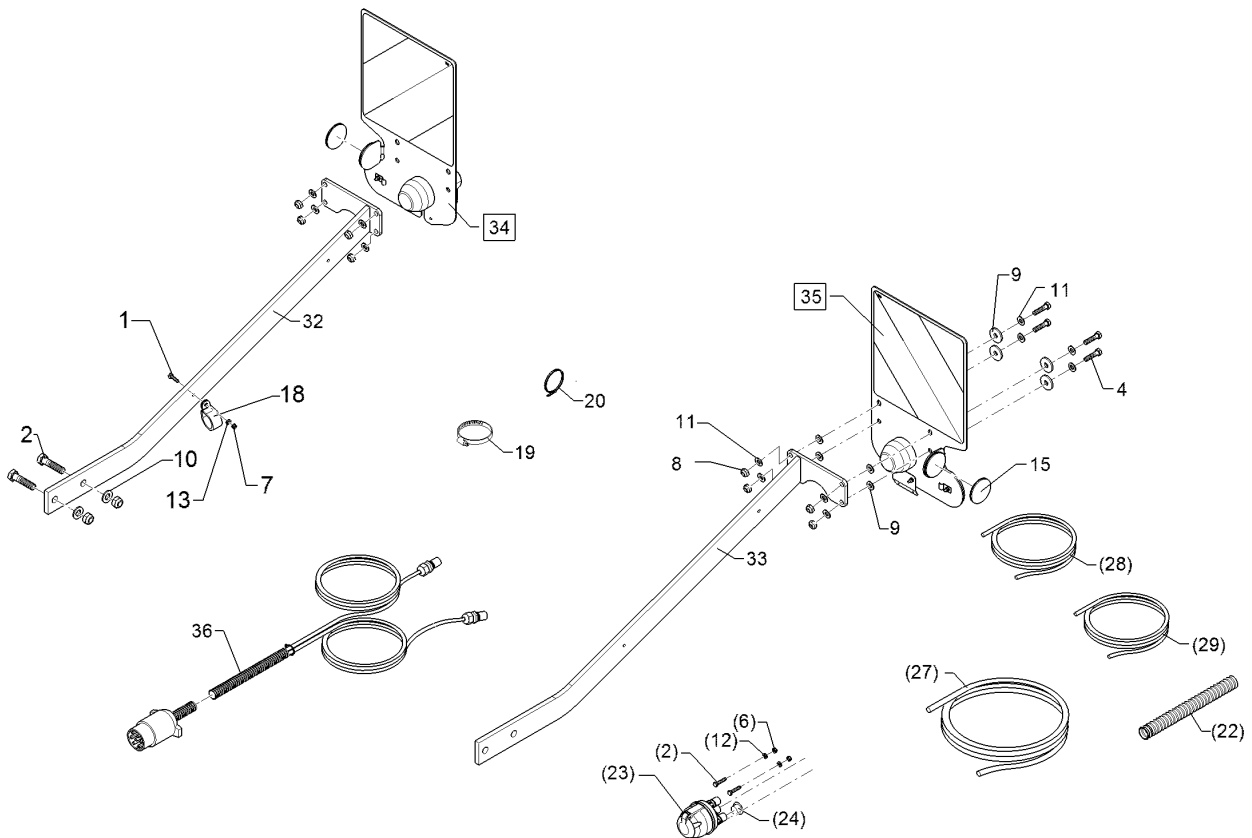
04.14

Pos.	Art.Nr.	Stck.	Artikeltext / Description		Abmessung
21	575 2264	2	Hydraulikzylinder	Ram	110/50x450-750 Hub +/- 5
22	375 2205	2	Verbindung	Connection	DKOL12/IGM 16x1,5
23	375 2501	2	Drosselscheibe, Dreibein	Restrictor washer	0,9
24	375 2607	4	Griff Halbschale	Handle	-
25	375 2606	2	Einleger	Insert	DN6 DN8
26	375 4010	2	Einschraubverschraubung	Nipple	x-GE12-LM M16x1,5 Zn
27	375 4020	1	Einschraubverschraubung	Nipple	x-GE12-LM M18x1,5 Zn
28	325 1601	2	Kennzeichnung	Marking	P1
29	325 1608	2	Kennzeichnung	Marking	T1



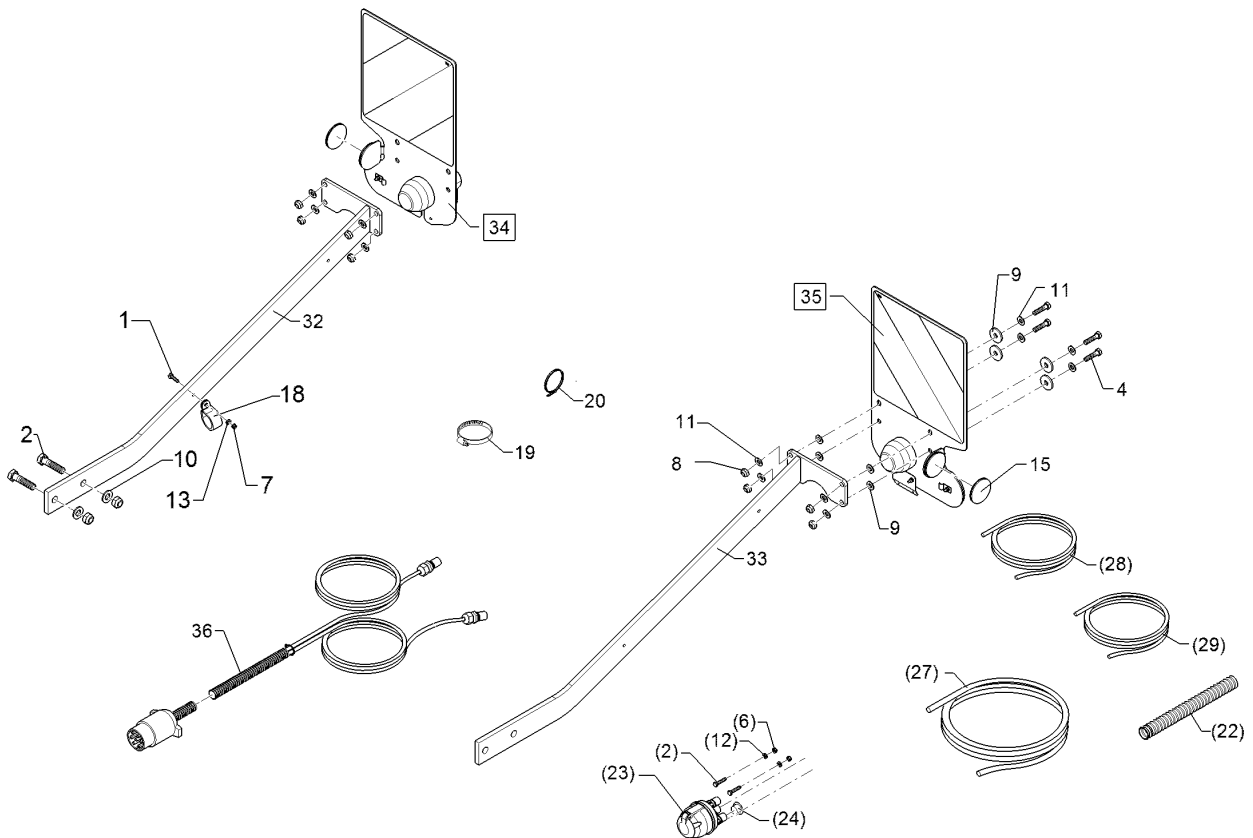
04.14

Pos.	Art.Nr.	Stck.	Artikeltext / Description		Abmessung
1	301 7308	4	Sechskantschraube	Hexagon bolt	M10x35-8.8 Zn DIN933
2	303 0933	4	Sicherungsmutter	Selflocking nut	NM10-8 Zn DIN985
3	321 5012	1	Aufsteckteil	Plug-on unit	RE HR11027
4	321 5013	1	Aufsteckteil	Plug-on unit	LI HL11027
5	321 9919	2	Rückstrahler gelb selbstkl.	Self-adh. reflector, yellow	6200GK
6	321 9926	1	Warntafel rot/weiss	Warning board red/white	R2 282x423 (B2 TP-ESC-A 06021)
7	459 0987	2	Brücke	Clamp plate	40x8x80 1x50-D11
8	470 1716	2	Warntafelhalter	Holder	WTH-6
9	321 9927	1	Warntafel rot/weiss	Warning board red/white	W25x25x3x200 R1 423x282 (B1 TP-ESC-A 06021)



04.14

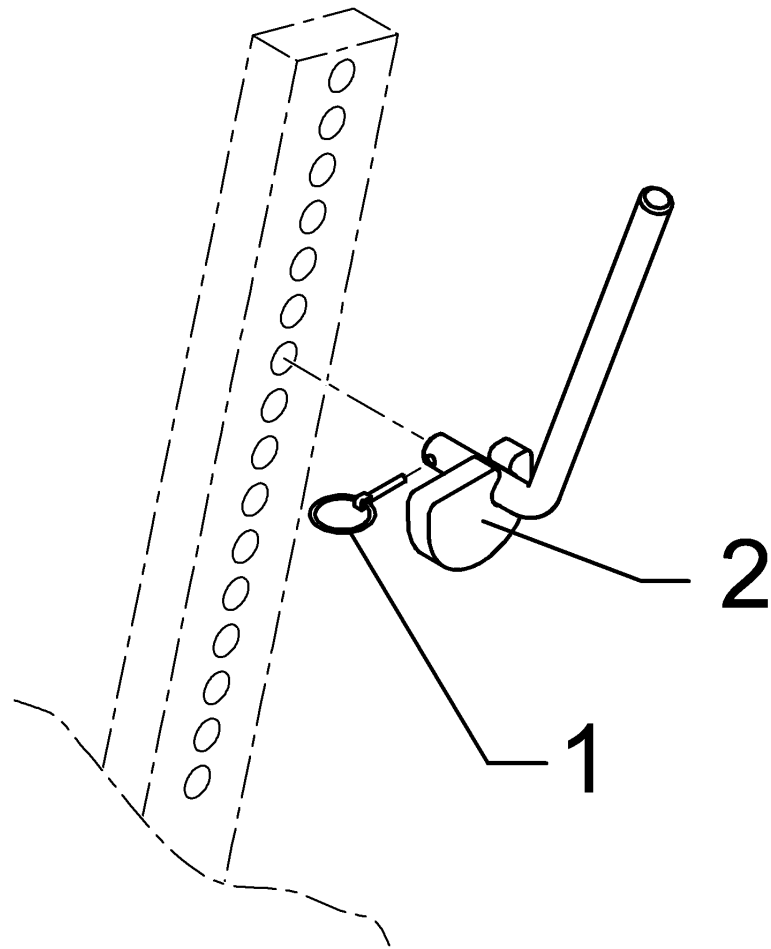
Pos.	Art.Nr.	Stck.	Artikeltext / Description		Abmessung
1	301 0303	4	Linsenschraube	Flatheaded bolt	M6x30-4,6 Zn DIN7985
2	301 3837	4	Sechskantschraube	Hexagon bolt	M16x60-8.8 Zn DIN931-A
4	301 3226	8	Sechskantschraube	Hexagon bolt	M10x30-10.9 Zn DIN933
6	303 0929	3	Sicherungsmutter	Selflocking nut	NM5-8 Zn DIN985
7	303 0931	4	Sicherungsmutter	Selflocking nut	NM6-8 Zn DIN985
8	303 0933	16	Sicherungsmutter	Selflocking nut	NM10-8 Zn DIN985
9	305 6129	16	Scheibe	Washer	D11/35x4 PU
10	305 6141	4	Scheibe	Washer	17/30x3 DIN/ISO-7089
11	305 6976	8	Scheibe	Washer	R11/34x3 DIN440-St Zn
12	305 8569	4	Scheibe	Washer	5,3 DIN125 Zn
13	305 8571	4	Scheibe	Washer	6,4 DIN125-A Zn
14	321 9919	2	Rückstrahler gelb selbstkl.	Self-adh. reflector, yellow	6200GK
18	325 1120	4	Schlauchklemme	Hose clamp	RSGU 1.35/20 W1 Zn
19	325 1170	6	Schlauchschelle	Hose clip	50-101 S 5600
20	325 1331	8	Kabelbinder	Clip	4,7x186
22	325 5530	4	Wellrohr	Tube	DN-PA06 bk
23	373 2023	1	Verteilerdose	Junction box	DISCON7/4
24	373 2024	4	Blindstopfen	Plug	KAPPEGE
27	373 4260	1	Kabel	Cable	7x1,5x1800
28	373 4272	1	Kabel	Cable	gr 4x0,75x5000



04.14

Pos.	Art.Nr.	Stck.	Artikeltext / Description		Abmessung
29	373 4273	1	Kabel	Cable	ye 4x0,75x5000
32	47010008	1	Leuchtenhalter	Carrier for light	171x333x1018 RE
33	47010009	1	Leuchtenhalter	Carrier for light	171x333x1018 LI
34	570 1766	1	Beleuchtungseinheit	Lighting unit	2x296x478 rund HI+VO RE
35	570 1767	1	Beleuchtungseinheit	Lighting unit	2x296x478 rund HI+VO LI
36	37310045	1	Grundkabel	Basic cable	1x7pol 2x4pol 7/2m SAE

Exzenterhebel mit Stecker/Eccentric lever	9
Korund 8/900 K	321 6964

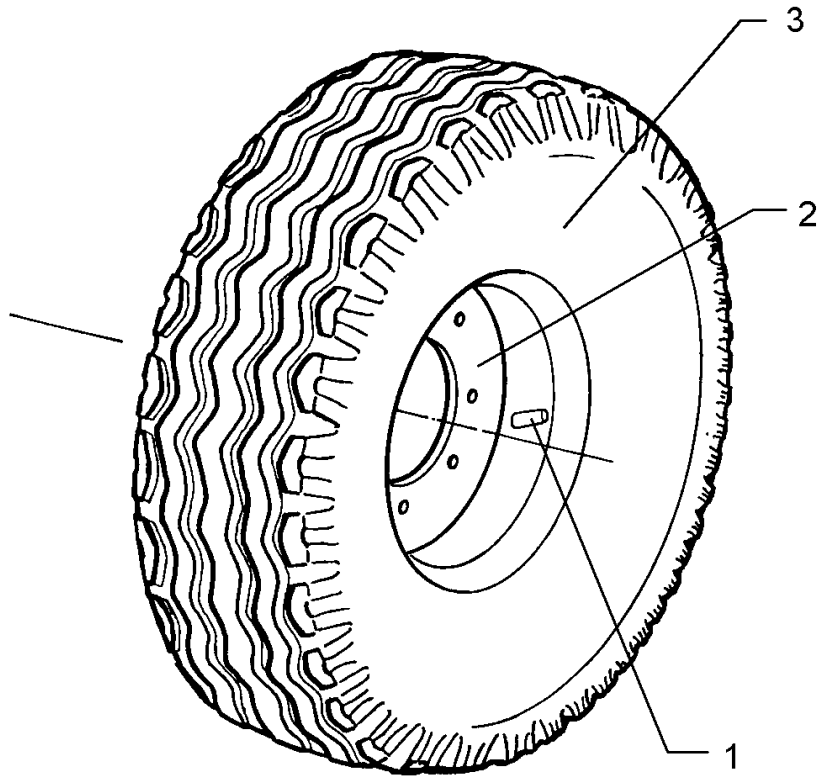


04.14

Pos.	Art.Nr.	Stck.	Artikeltext / Description		Abmessung
1	311 9565	1	Klappstift	Securing pin	4,5
2	321 6963	1	Exzenterhebel	Eccentric lever	D16x230/69x14x50/33

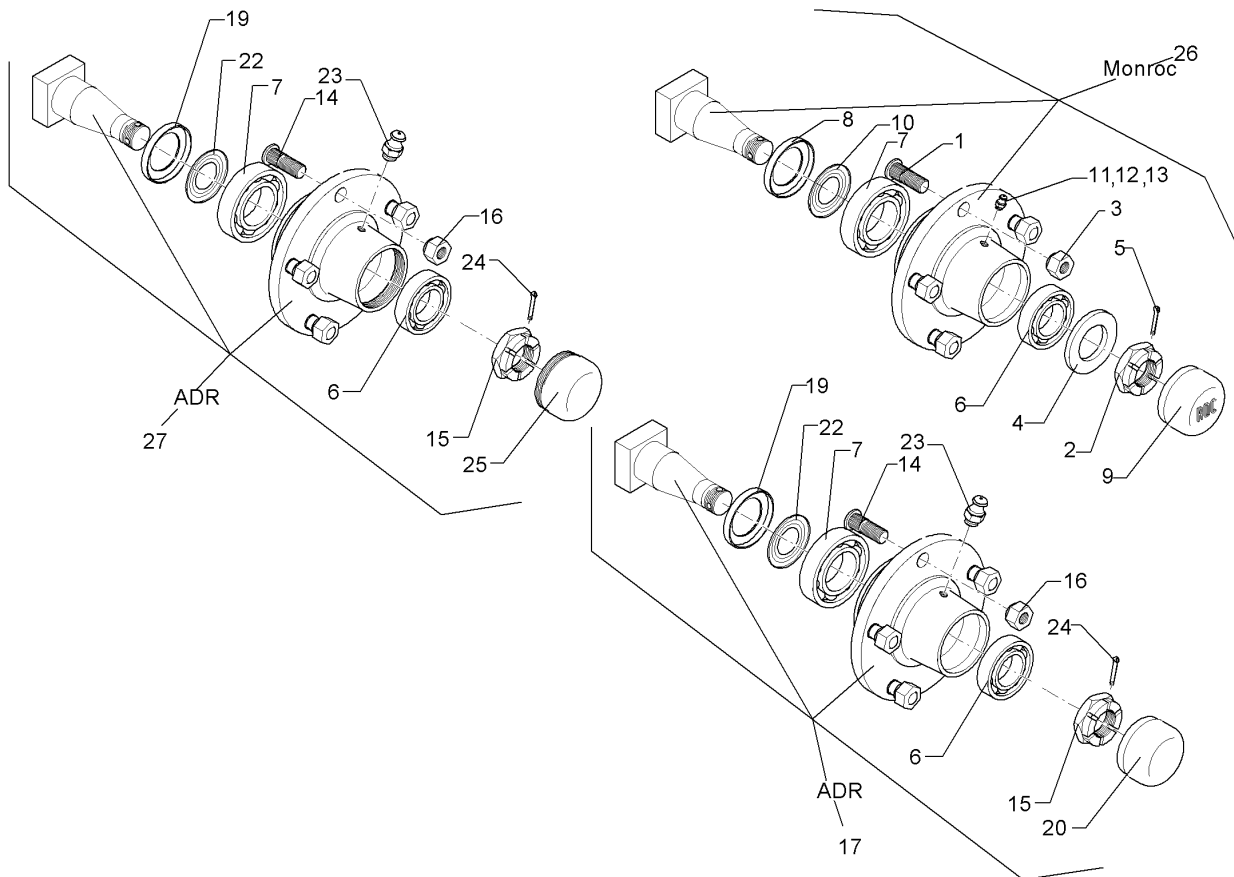
Rad 10.0/80-12 8PR ET-25/Wheel 5/94/140 D14	9
---	----------

Korund 8/900 K	549 8849
-----------------------	-----------------



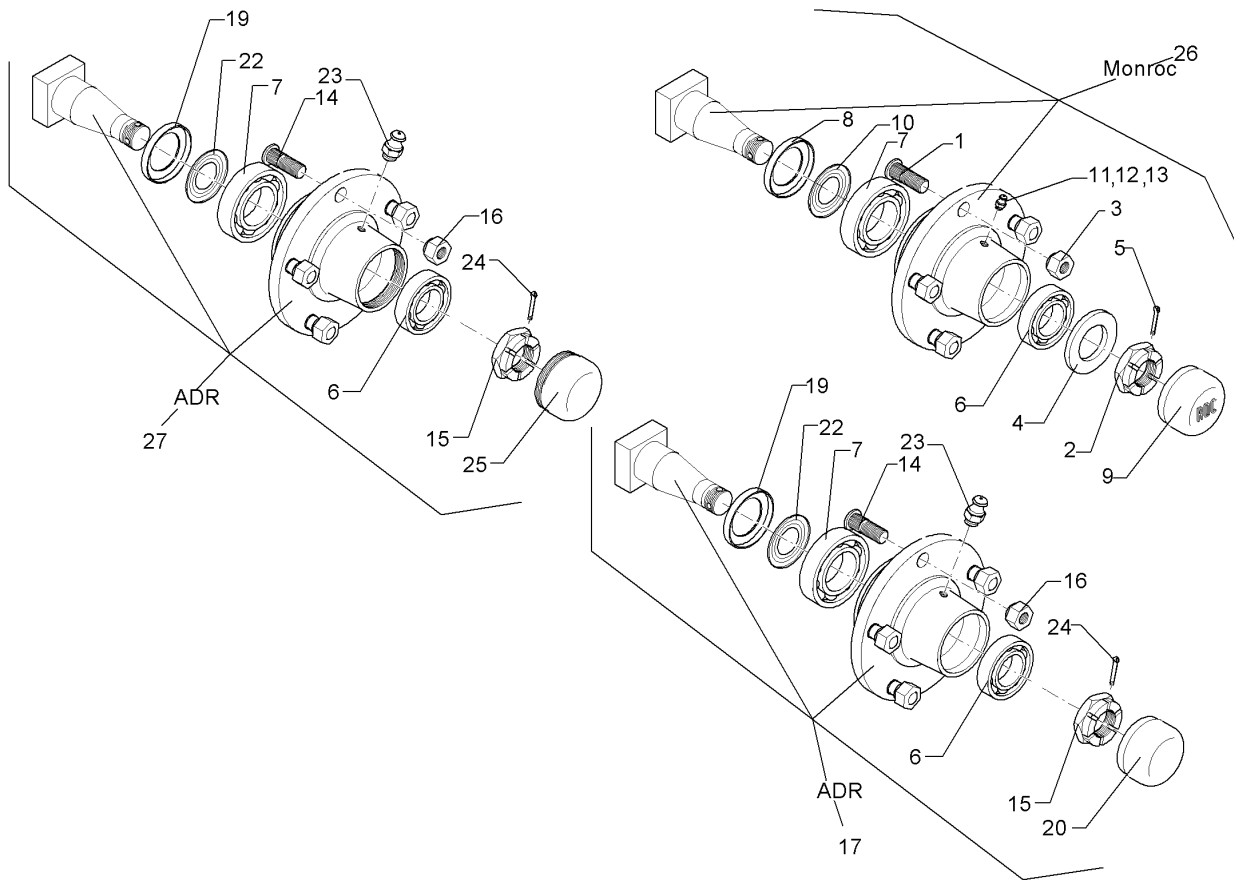
04.14

Pos.	Art.Nr.	Stck.	Artikeltext / Description		Abmessung
1	357 3422	1	Schlauch	Hose	10.0/80-12 TR15
2	357 7069	1	Felge	Rim	7.00x12ET-25 5/94/140
3	357 8856	1	Reifen	Tyre	10.0/80-12 8 PR AW



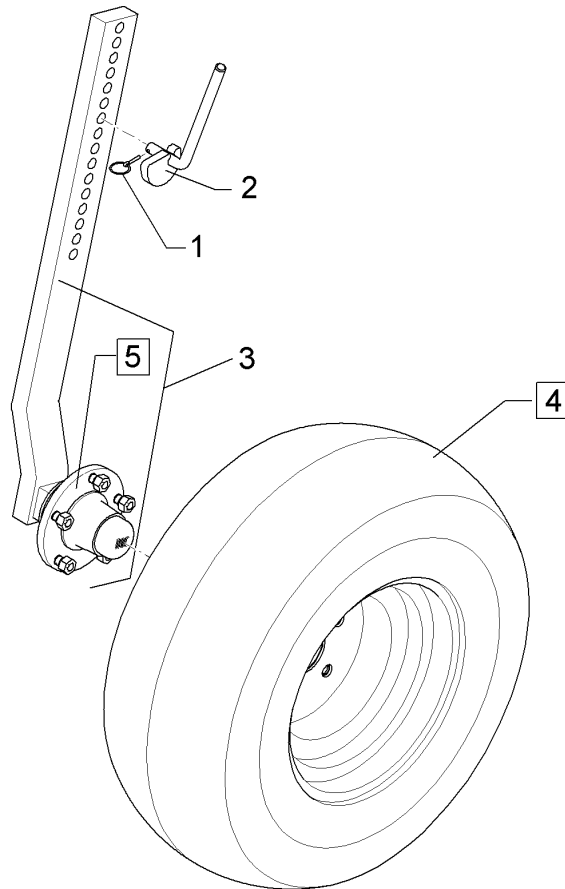
04.14

Pos.	Art.Nr.	Stck.	Artikeltext / Description	Abmessung	
1	301 6414	5	Radschraube	Wheel bolt	M14x1,5x40-D17-Zn
2	303 0139	1	Kronenmutter	Castle nut	DIN937-M24x2
3	303 6413	5	Kugelbundmutter	Wheel nut	M14x1,5-8 Zn DIN74361
4	305 6254	1	Scheibe	Washer	25 ISO7089 Zn
5	311 7617	1	Splint	Peg	4x40 DIN94-St Zn
6	319 9116	1	Kegelrollenlager	Bearing	30206.
7	319 9151	1	Kegelrollenlager	Bearing	30209.
8	323 0413	1	Hüllscheibe	Cover washer	D100/45x12
9	323 1321	1	Schraubkappe	Cap	D63,5x40
10	323 1802	1	Nilos-Ring	Nilos ring	30209 AV
11	323 6345	1	Schmiernippel gerade	Grease nipple	LAM 6 DIN71412
12	323 6353	1	Schmiernippel	Grease nipple	BM8x1,25 DIN71412-6kt. 65 GRD
13	323 6363	1	Schmiernippel	Grease nipple	1/4" SAE
14	301 6416	5	Radschraube	Wheel bolt	M14x1,5x41/45
15	303 0174	1	Kronenmutter	Castle nut	M27x1,5
16	303 6402	5	Radmutter	Wheel nut	M14x1,5x20
17	699 2285	1	Lagerung mit Schlagkappe	Bearing	ADR 5/93.5/140 M14 50x50 30209
19	323 7628	1	Dichtung zum Lager	Seal	30209
20	323 1315	1	Schlagkappe	Cap	ADR D62x21
21	323 1841	1	Nilos-Ring	Nilos ring	30206 JV
22	323 1844	1	Nilos-Ring	Nilos ring	30209 JV



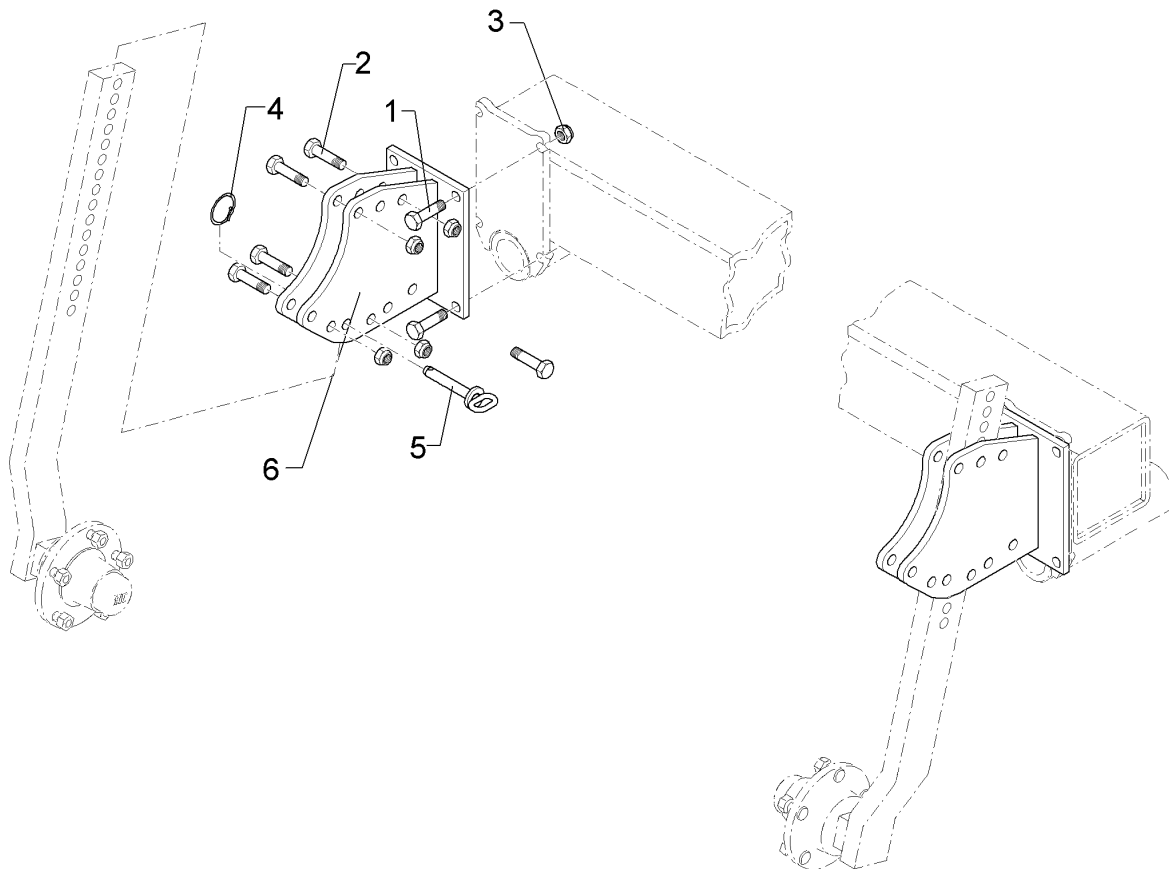
04.14

Pos.	Art.Nr.	Stck.	Artikeltext / Description		Abmessung
23	323 6354	1	Schmiernippel	Grease nipple	BM8x1 DIN71412-6kt. 45 GRD
24	329 3541	1	Sicherungsklammer	Safety clamp	D5x50
25	323 1314	1	Schraubkappe	Cap	M64x2 (D62)
26	699 2284	1	Lagerung MONROC	Bearing	5/93.5/140 M14 50x50
27	699 2313	1	Lagerung mit Schraubkappe	Bearing	ADR 5/93.5/140 M14 50x50



04.14

Pos.	Art.Nr.	Stck.	Artikeltext / Description		Abmessung
1	311 9565	1	Klappstift	Securing pin	4,5
2	321 6963	1	Exzenterhebel	Eccentric lever	D16x230/69x14x50/33
3	547 2520	1	Radhalm mit Lagerung	Wheel stalk with bearing	70x30x837 5/94/140
4	549 8849	1	Rad 10.0/80-12 8PR ET-25	Wheel 5/94/140 D14	5/94/140 D14
5	549 8893	1	Lagerung	Bearing	5/93,5/140 M14 50x50



04.14

Pos.	Art.Nr.	Stck.	Artikeltext / Description		Abmessung
1	301 3734	4	Sechskantschraube	Hexagon bolt	M16x45-12.9
2	301 3903	4	Sechskantschraube	Hexagon bolt	A=max.3 Zn DIN933
3	303 0935	8	Sicherungsmutter	Selflocking nut	M16x75-8.8 Zn
4	305 8551	1	Federsicherung	Securing clip	DIN931-A
5	313 8143	1	Bolzen mit Griff	Pin with grip	NM16-8 Zn DIN985
6	447 7481	1	Halmführung	Stalk guiding	Di41x3 A2
					D16x77/90 Zn
					System-Korund
					750/900