



---

---

## Ersatzteilliste

## Parts list

**Kurzscheibeneggen**

**Compact Disc Harrows**

## Heliodor 8/600 KA

Art.-Nr. 175 1874

01.09

---

---

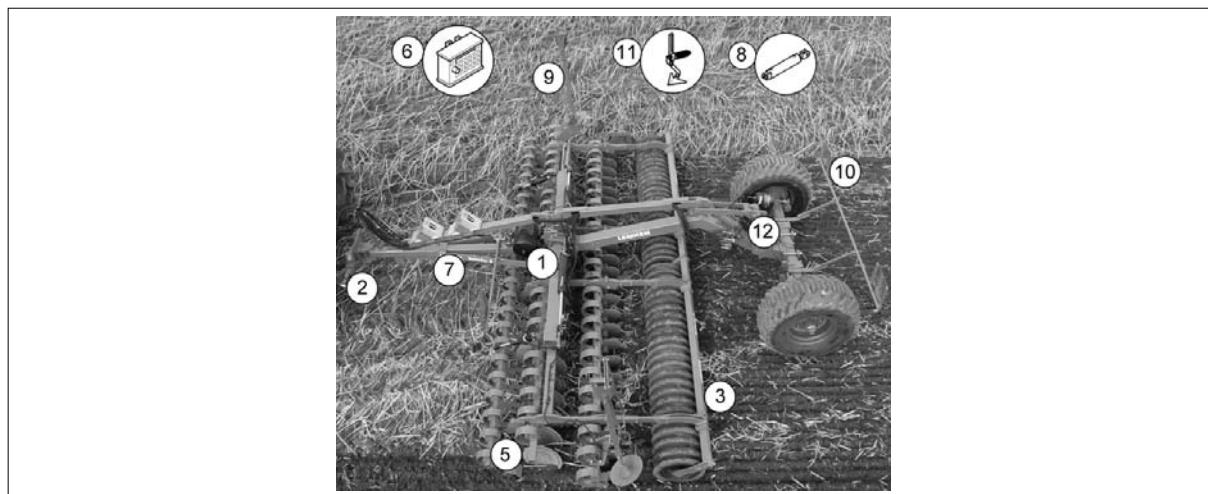
### **LEMKEN GmbH & Co. KG**

Weseler Straße 5, D-46519 Alpen / Postfach 11 60, D-46515 Alpen

Telefon (0 28 02) 81-0, Telefax (0 28 02) 81-220

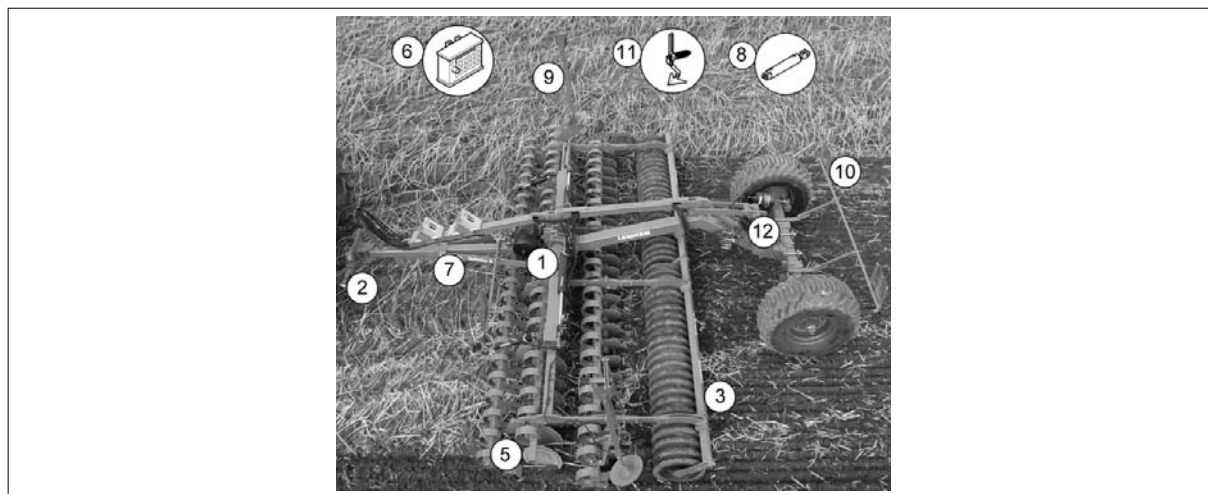
eMail: [lemken@lemken.com](mailto:lemken@lemken.com), Internet: <http://www.lemken.com>

Heliodor 8/600 KA



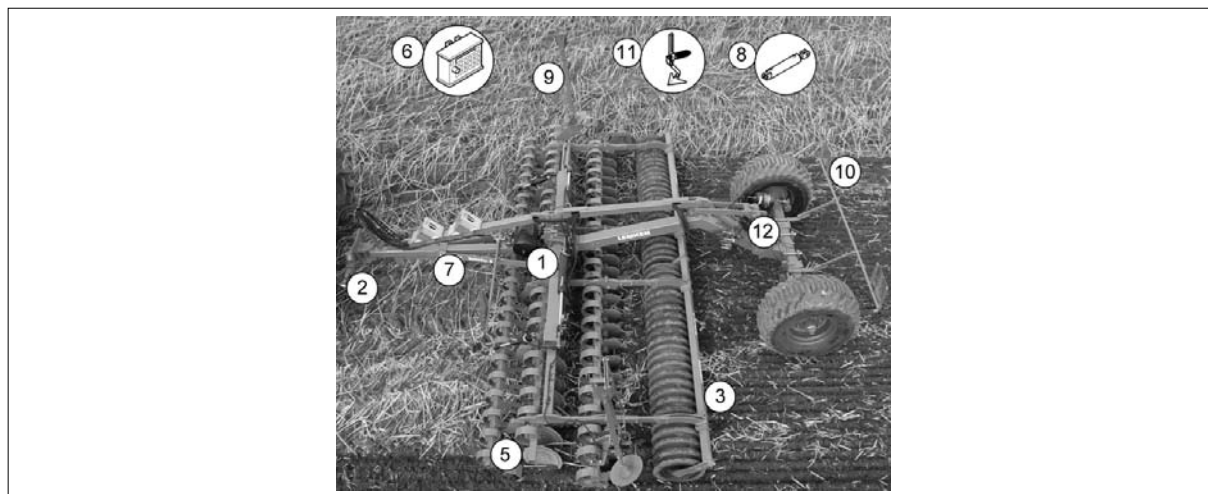
Pos	Art.-Nr.	Artikeltext / Description	Abmessung	
1	612 7006	Rahmen	Frame	80x80x2886
1	612 7007	Rahmen	Frame	80x80x3136
1	612 7008	Rahmen	Frame	80x80x3136
1	612 7009	Rahmen	Frame	80x80x2886
1	612 7026	Rahmen RE	Frame	110x110x2000
1	612 7027	Rahmen LI	Frame	110x110x2000
1	612 7120	Träger mit Tiefeneinstellung	Carrier	100x20 Heliodor
1	612 7218	Grundrahmen	Basic frame	Heliodor 8/600 KA
1	617 8148	Verriegelung hydraulisch	Hydraulic locking device	Rubin 9/400K-600K B
1	690 1203	Zubehör	Accessories	Smaragd 9 K(UE)AB
2	661 1369	Unterenkeranschluß	Lower link connection	AD10 D68 L3 Z4
2	661 1411	Unterenkeranschluß	Lower link connection	ED68/55 L2 Z2
2	661 1412	Unterenkeranschluß	Lower link connection	ED68/55 L3 Z2
2	661 1413	Unterenkeranschluß	Lower link connection	ED68 L2 Z3
2	661 1414	Unterenkeranschluß	Lower link connection	ED68 L3 Z3
2	661 1417	Unterenkeranschluß	Lower link connection	ED68 L1100 Z58 K700
2	661 6162	Tiefenbegrenzung	Depth limiter	K700 -B M30
3	617 8181	Adapter	Adapter-inner thread	ZPW-SM9/300
3	622 0150	Halter zur Doppelwalze	Holder	DRF-DRR 400/400
3	622 0152	Halter zur Doppelwalze	Holder	DRR 540/400
3	622 0188	Halter zur Gummiringwalze	Holder	GRW-GR D590-90 M20
3	622 1053	Stabilisator	Stabilizer	80x1954-3.00 Heliodor 8
3	622 6345	Zahnpackerwalze	Packer roller	ZPW D500-3,0m
3	622 6739	Trapezpackerwalze	Trapeze packer roller	TPW D500-300-24R-125
3	622 6744	Zahnpackerwalze kurz.Abstreif.	Packer roller, short scraper	ZPW D500-3,0m
3	622 6752	Trapezpackerwalze	Trapeze packer roller	TPW D500-300-20R150
3	622 6760	Trapezpackerwalze	Trapeze packer roller	TPW D500-300-17R175
3	622 6766	Trapezscheibenwalze	Trapeze disc roller	TSW D500-300-24R-125
3	622 6780	Trapezscheibenwalze	Trapeze disc roller	TSW-R D500-3.00-24R125
3	622 6802	Messerwalze	Knife roller	MSW D600-300 SM9
3	622 6812	Messerwalze lange Messer	Knife roller	MSW D600-300 SM9
3	622 6873	Gummiringwalze	Rubber ring roller	GRW D590-300-24R-125
3	622 6882	Messerwalze	Knife roller	MSW-R D600-300 SM9
3	622 6897	Messerwalze	Knife roller	MSW-R D600-300 LI HE8
3	622 6912	Messerwalze lange Messer	Knife roller	MSW-R D600-300 SM9
3	622 6945	Messerwalze lange Messer	Knife roller	MSW-R D600-300 LI HE8
3	622 7251	Rohrstabwalze	Tube bar roller	RSW-R 400-3.00 SM9
3	622 7261	Rohrstabwalze	Tube bar roller	RSW-R 540-3.00 SM9
3	622 7277	Rohrstabwalze	Tube bar roller	RSW-R 600-3.00 SM9

Heliodor 8/600 KA



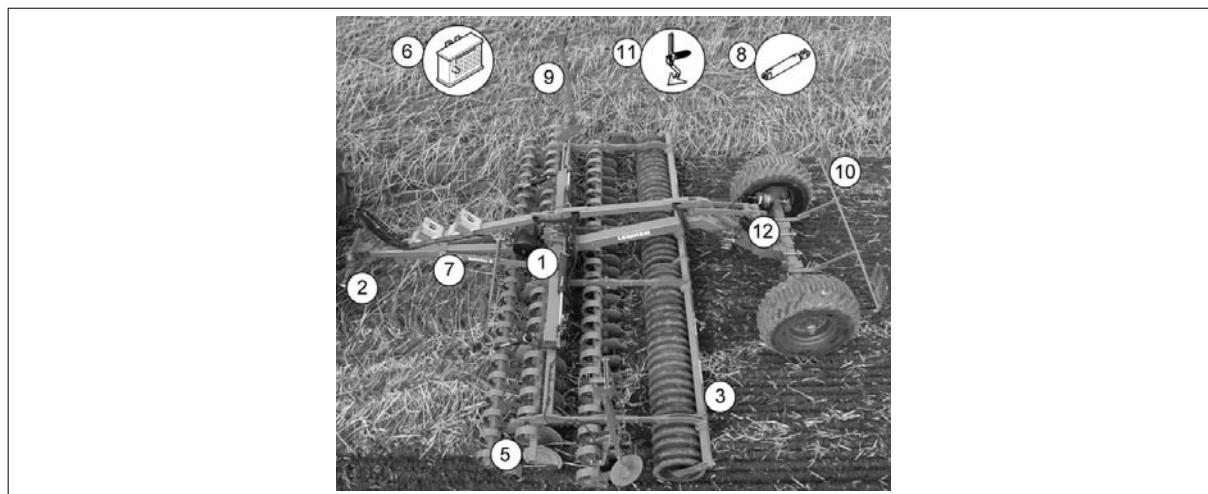
Pos	Art.-Nr.	Artikeltext / Description	Abmessung
3	622 7306	Doppelwalze Rohr-Flachstab	Double roller DRF-R 400/400-3.00 SM9
3	622 7356	Doppelwalze Rohr-Rohr	Double roller DRR-R 400/400-3.00 SM9
3	622 7392	Doppelprofilwalze	Double profile roller DPW 540-3.00 SM9
3	622 7432	Zahnpackerwalze	Packer roller ZPW-R D500-3.00
3	622 7436	Zahnpackerwalze kurz.Abstreif.	Packer roller, short scraper ZPW-R D500-3.00 K
3	622 7442	Trapezpackerwalze	Trapeze packer roller TPW-R D500-3.00-24R125
3	622 7447	Trapezpackerwalze	Trapeze packer roller TPW-R D500-3.00-20R150
3	622 7463	Doppelprofilwalze	Double profile roller DPW-A 540-3.00 SM9
3	622 7532	Zahnpackerwalze Abstr.HTM	Packer roller ZPW-R D500-3.00
3	622 7536	Zahnpackerwalze Abstr.kurz	Packer roller HTM ZPW-R D500-3.00
3	622 8306	Doppelwalze Rohr-Rohr	Double roller DRR-R 540/400-3.00 SM9
3	622 8336	Doppelwalze Rohr-Rohr	Double roller DRR-R 540/400-3.00 HE
5	612 7043	Planierzinkenfeld hinten	Leveling tine section 3m, Heliodor 8
5	612 7045	Halter Planierzinken vorne	Holder Heliodor 8
5	612 7046	Halter Planierzinken hinten	Holder Heliodor 8
5	612 7049	Planierzinkenfeld vorne	Levelling tine section front 3m, Heliodor 8
5	612 7100	Federzinken Heliodor	Spring tine 90x13x500 RD
5	612 7101	Federzinken Heliodor	Spring tine 90x13x500 LD
5	612 7104	Federzinken Heliodor	Spring tine 90x13x500 RD
5	612 7105	Federzinken Heliodor	Spring tine 90x13x500 LD
5	612 7107	Federzinken	Spring tine 90x13x500 LD Heliodor
5	612 7110	Lagerung RE	Bearing D30x106x98
5	612 7111	Lagerung LI	Bearing D30x106x98
5	612 7112	Lagerung RE	Bearing D30x106x100
5	612 7113	Lagerung LI	Bearing D30x106x100
5	657 9210	Hohlscheibe, gezackt	Hollow disc D465x5 Heliodor
5	657 9212	Hohlscheibe, gezackt	Hollow disc D465x5 Heliodor
5	657 9305	Seitenbegrenzung mit Gummifed.	Outer disc D500
5	657 9306	Seitenbegrenzung mit Gummifed.	Outer disc D500 Heliodor 8 RE
5	657 9307	Seitenbegrenzung mit Gummifed.	Outer disc D500 Heliodor 8 LI
5	657 9308	Halter Begrenzungs.Heliodor RE	Holder 80x80
5	657 9309	Halter Begrenzungs.Heliodor LI	Holder 80x80
6	373 4306	Verlängerungskabel	Extension cable 22-polig 8m
6	573 5080	Steuerbox	Control box ELFG104-XXXX
6	573 5082	Kabelbaum	Cable form ELFG104-XXXX 10m
6	673 6032	Joystickbox	Joystickbox JB-1
6	673 6163	Verlängerung	Extension 8m-10 Solitronic
7	550 8516	Laufachse	Running axle GS12008 CO-55.72.001.007
7	550 8519	Bremsachse	Braking axle GS12008 55.72.448.000

Heliodor 8/600 KA



Pos	Art.-Nr.	Artikeltext / Description	Abmessung	
7	550 8520	Laufachse	Running axle	GS7008 55.67.001.014
7	550 8872	Rad 8/221/275	Wheel 8/221/575	550/60-22.5 12PR/RE (560)
7	550 8873	Rad 8/221/275	Wheel 8/221/575	550/60-22.5 12PR/LI (560)
7	550 8884	Rad 8/221/275	Wheel 8/221/575	Alliance 700/50-22.5 12PR ET0
7	550 8885	Rad 8/221/275	Wheel 8/221/575	Alliance 700/50-22.5 12PR ET0
7	640 9152	Deichsel	Drawbar	Heliodor 8 KA
7	650 8519	Bremsachse	Braking axle	150x150 M30x240
7	650 8524	Bremsachse	Braking axle	120x12,5x2530 M30x200 ADR
7	650 8525	Laufachse	Running axle	GS7008 M30x240
7	650 8526	Laufachse	Running axle	GS12008 M30x240
7	650 8618	Fahrwerk Kombi.	Trailer	Heliodor
7	675 5618	Hydraulische Bremsanlage	Hydraulic braking assembly	Heliodor 8 KA 2xEZ 30x110
7	677 6077	Druckluftbremsanlage 2 Leitung	Compressed-air brake	Heliodor 8/Ka
8	575 2193	Steuerblock	Control valve	L8S-3D/1E
8	575 2200	Dreiwegedruckwaage	Three-way pressure balance	LU8SSCK-QM22/04
8	575 2201	Wegeventil	Valve	6/3 LD8SE4D2525
8	575 2211	Sitzventil	Seat valve	SVH04M878SA-OM14G12
8	575 2312	Plunger-Zylinder	Plunger-ram	40-210-378 2xD20,25
8	575 2323	Hydraulikzylinder	Ram	DZ63/30-145-415 2xD25
8	575 2336	Hydraulikzylinder	Ram	DZ25/18-10-240
8	575 2355	Hydraulikzylinder	Ram	DZ90/45-450
8	575 2356	Hydraulikzylinder	Ram	110/50-450
8	575 2359	Hydraulikzylinder mit Gabel	Ram	100/40-245-515-D30
8	575 6601	Adapter	Adapter-inner thread	K700
8	675 5305	Hydraulikanlage Aushubgestänge	HY-assembly lift linkage	DZ 110x450
8	675 5306	Hydraulikanlage Aushubgestänge	HY-assembly lift linkage	DZ 110x450
8	675 5413	Hydraulikleitungen Steuerblock	HY-pipe assembly	Smaragd 9 KA B-SP
8	675 5600	Hydraulikleitungen Einklappung	HY-pipe assembly	Heliodor 8/KA
8	675 5601	Hydraulikleitungen 6/2 Wegev.	Hy-pipe assemblies	Heliodor 8/KA
8	675 5602	Hydraulikleitungen Steuerblock	HY-pipe assembly	Heliodor K-KA
8	675 5603	Hydraulikleitungen Klappung	HY-pipe assembly folding dev.	Heliodor 8 KA
8	675 5604	Hydraulikleitung Aushubgest.	HY-pipe lifting device	Heliodor 8/KA EW
8	675 5605	Hydraulikleitungen Aushubgest.	HY-pipe assembly	Heliodor 8/KA
8	675 5606	Hydraulikleitung Spuranreißer	HY-pipe assembly track marker	Heliodor 8/KA
8	675 5608	Hydraulikleitungen Antrieb	HY-pipe assembly	Heliodor 8 KA
8	675 5609	Hydraulikleitungen Antrieb	HY-pipe assembly	Heliodor 8/KA
8	675 5610	Hydraulische Einklappung	HY-assembly folding device	Heliodor 8/600 K DZ 090/450
8	675 5611	Hydraulische Aufsattelung	Hydraulic trailer	Heliodor 9/600 KUEA DZ 100/245
8	675 5612	Hydraulikanlage	Hydraulic assembly	Helio. 8 DZ100x245 Kombination
8	675 5615	Hydraulikanlage Spuranreißer	HY-assembly track marker	Heliodor 8 KA-S 6m
8	675 5616	Hydraulikanlage Spuranreißer	HY-assembly track marker	Heliodor 8 /KA 6m

Heliodor 8/600 KA



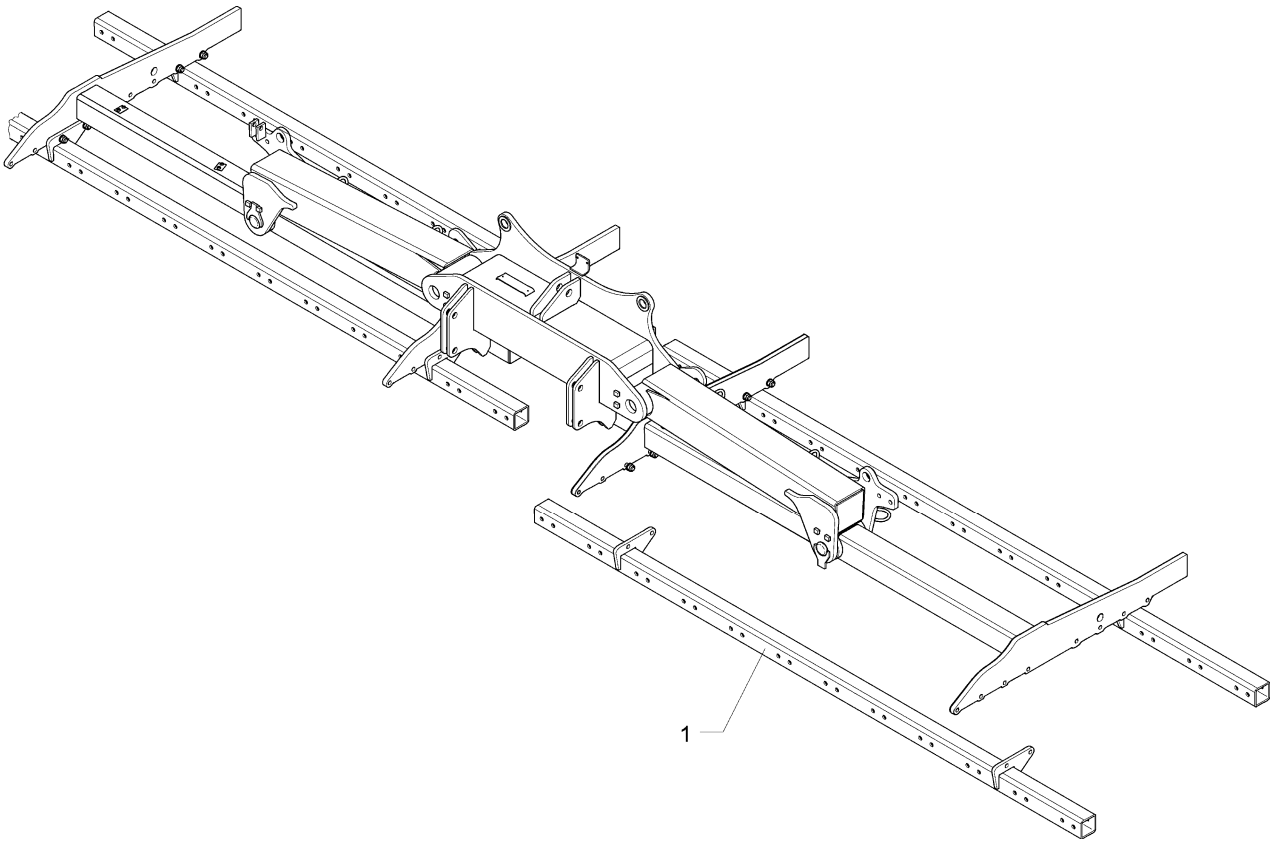
Pos	Art.-Nr.	Artikeltext / Description	Abmessung	
8	675 5617	Hydraulikanlage Steuerblock	HY-assembly control valve	Heliodor 8 KA L8S
8	675 5628	Hydraulikleitungen Planierz.	HY-pipe assembly	Heliodor 8 KA
8	675 5629	Hydraulikanlage Planierz.	HY-pipe assembly	Heliodor 8/600 K-KA
8	675 5632	Hydraulikle. S-Aushubgest.	Hydraulic pipe S-lift linkage	Heliodor 8/KA
9	582 1248	Achse zum Spuranreißer	Axle for track marker	D30x595 668A
9	582 1276	Zusatzteile Verriegelung	Additional parts locking dev.	Spuranreisser Z600
9	682 1253	Spuranreißer	Track marker	Solitair FW450/Z600 D380
9	682 1360	Konsole Spuranreißer	Bracket for track marker	Heliodor 8/400-600 KA RE
9	682 1361	Konsole Spuranreißer	Bracket for track marker	Heliodor 8/400-600 KA LI
10	670 1913	Beleuchtungsanlage vorne	Lighting equipment, front	Heliodor 8 KA
10	670 2007	Beleuchtungsanlage hinten	Lighting equipment, rear	KA 150x150
10	670 5070	Transportschutz Zahnpackerwal.	Transport protection	Zirkon 9-K
10	670 5078	Transportschutz	Transport protection	Heliodor K(A)
11	557 4991	Spurlockerer	Track scraper	FSUE-VS33
11	557 4995	Spurlockerer ohne Halter	Track scraper	FSUE+G25 40x20
11	557 5001	Spurlockerer Schmalschar	Track scraper	FSUE S 4
11	657 2518	Halter zum Spurlockerer	Holder for track scraper	Heliodor
11	657 2519	Halter zum Spurlockerer	Holder for track scraper	70x70-40x20 Heliodor
12	661 8369	Kupplungsteil	Fittings	FK 150x150x120 (Solitair 9KA)
12	661 8511	Hydraulisches Aushubgestänge	Hydraulic lift linkage	D50x200 L2 Z3 Thorit 9

Rahmen / Frame

1

80x80x2886

612 7006



01.09

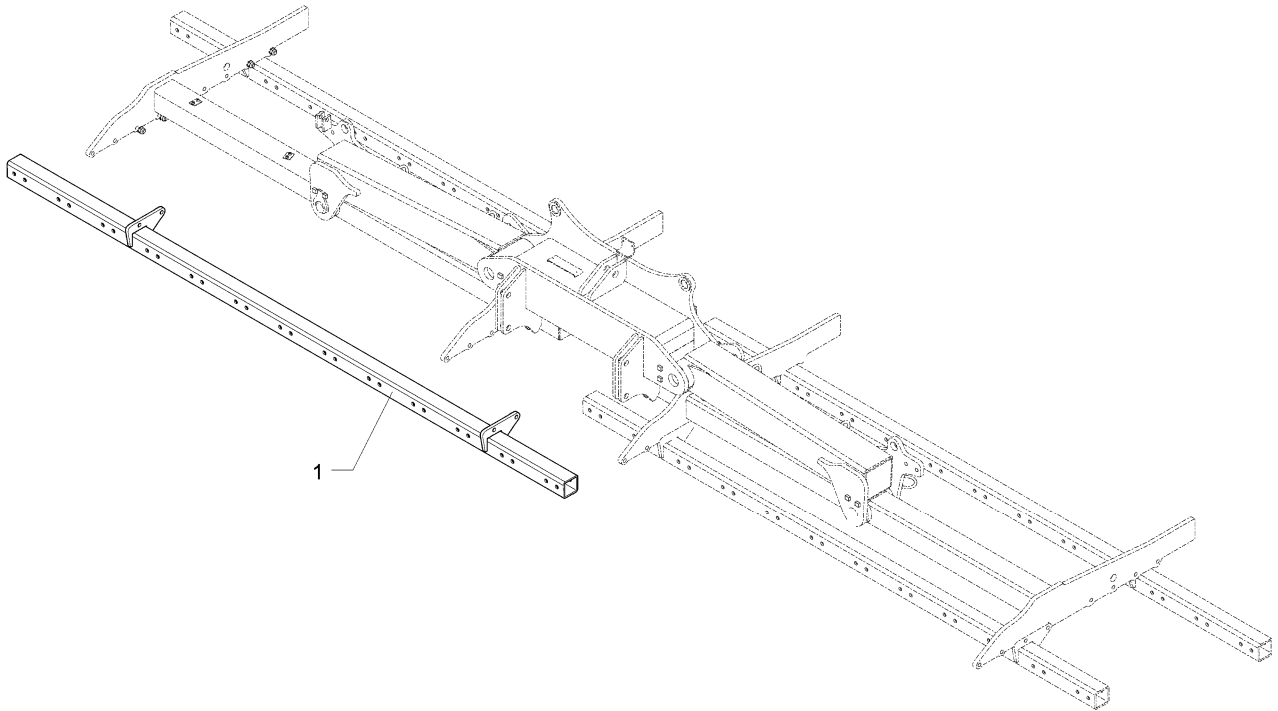
Pos.	Art.-Nr.	Stk.	Artikeltext / Description	Abmessung
1	412 7006	1	Rahmen	80x80x2886

Rahmen / Frame

1

80x80x3136

612 7007



01.09

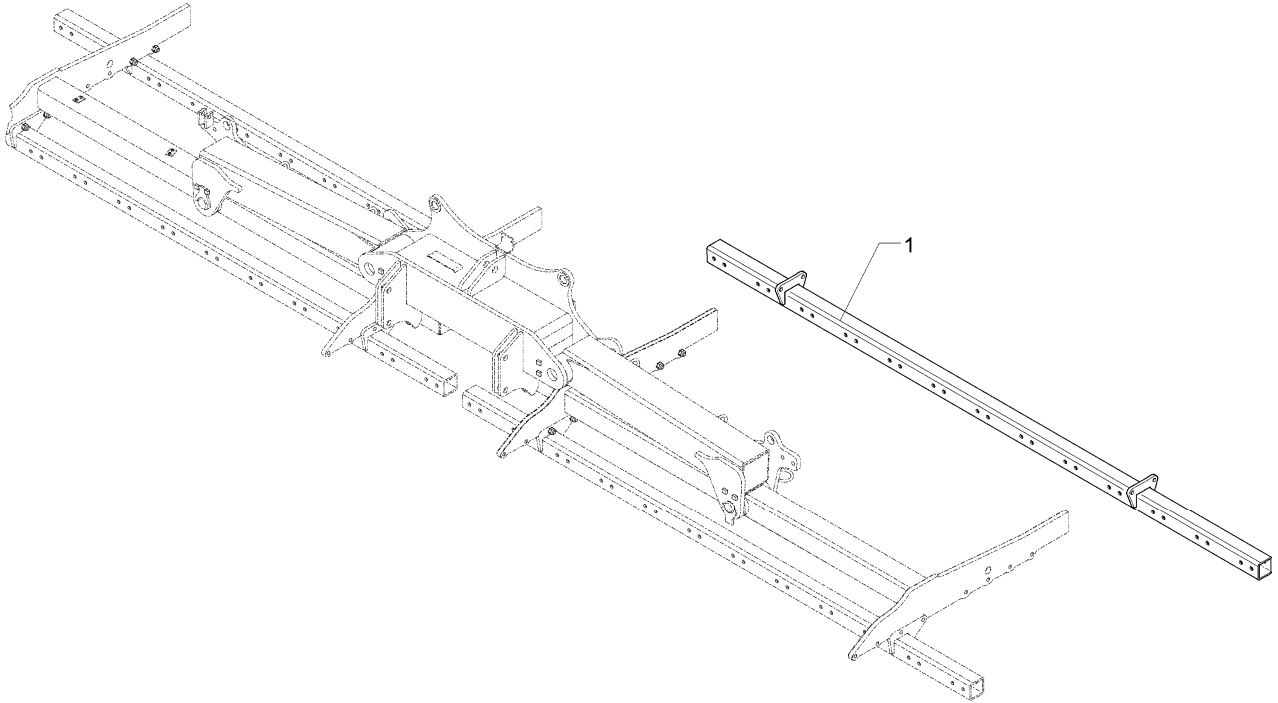
Pos.	Art.-Nr.	Stk.	Artikeltext / Description	Abmessung
1	412 7007	1	Rahmen	Frame
				80x80x3136

Rahmen / Frame

1

80x80x3136

612 7008



01.09

Pos.	Art.-Nr.	Stk.	Artikeltext / Description	Abmessung
1	412 7008	1	Rahmen Frame	80x80x3136

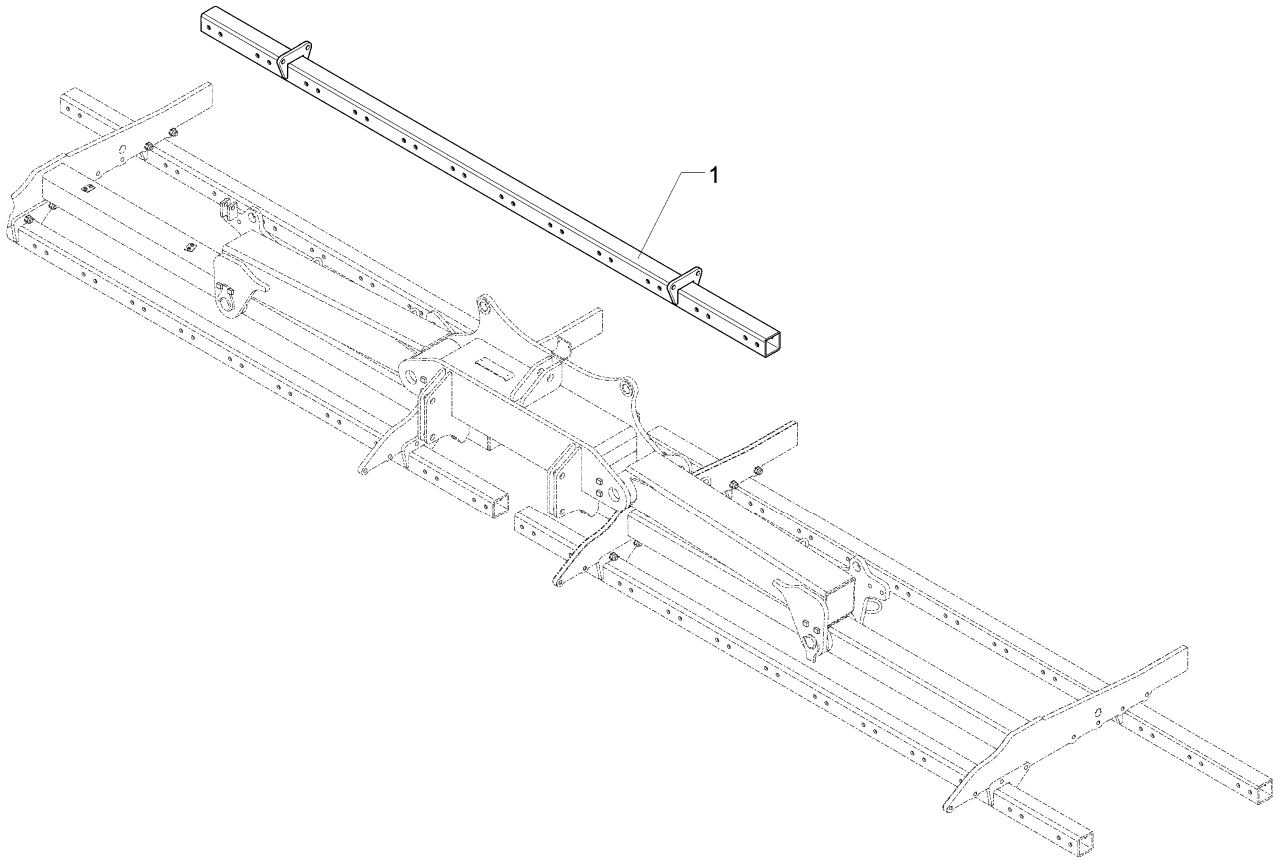


Rahmen / Frame

1

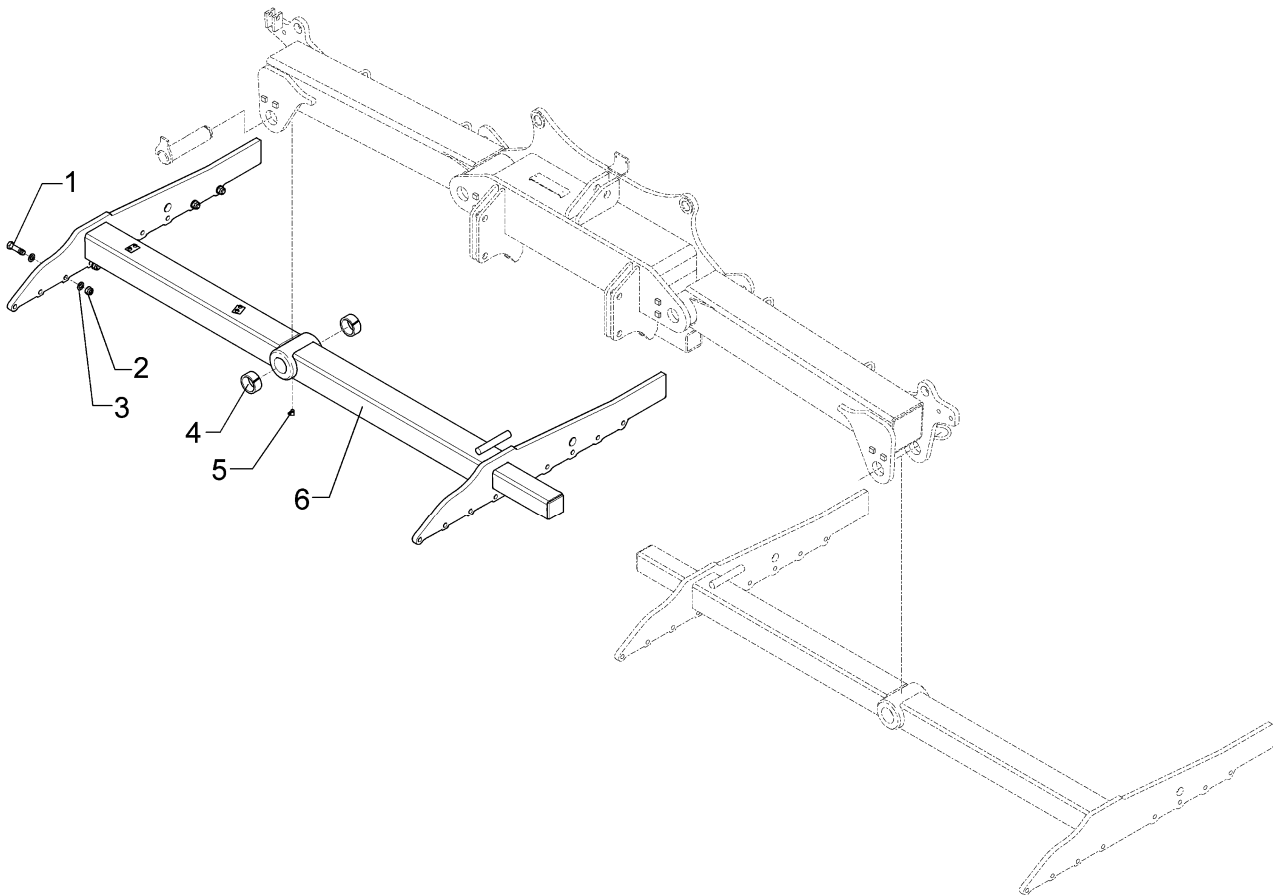
80x80x2886

612 7009



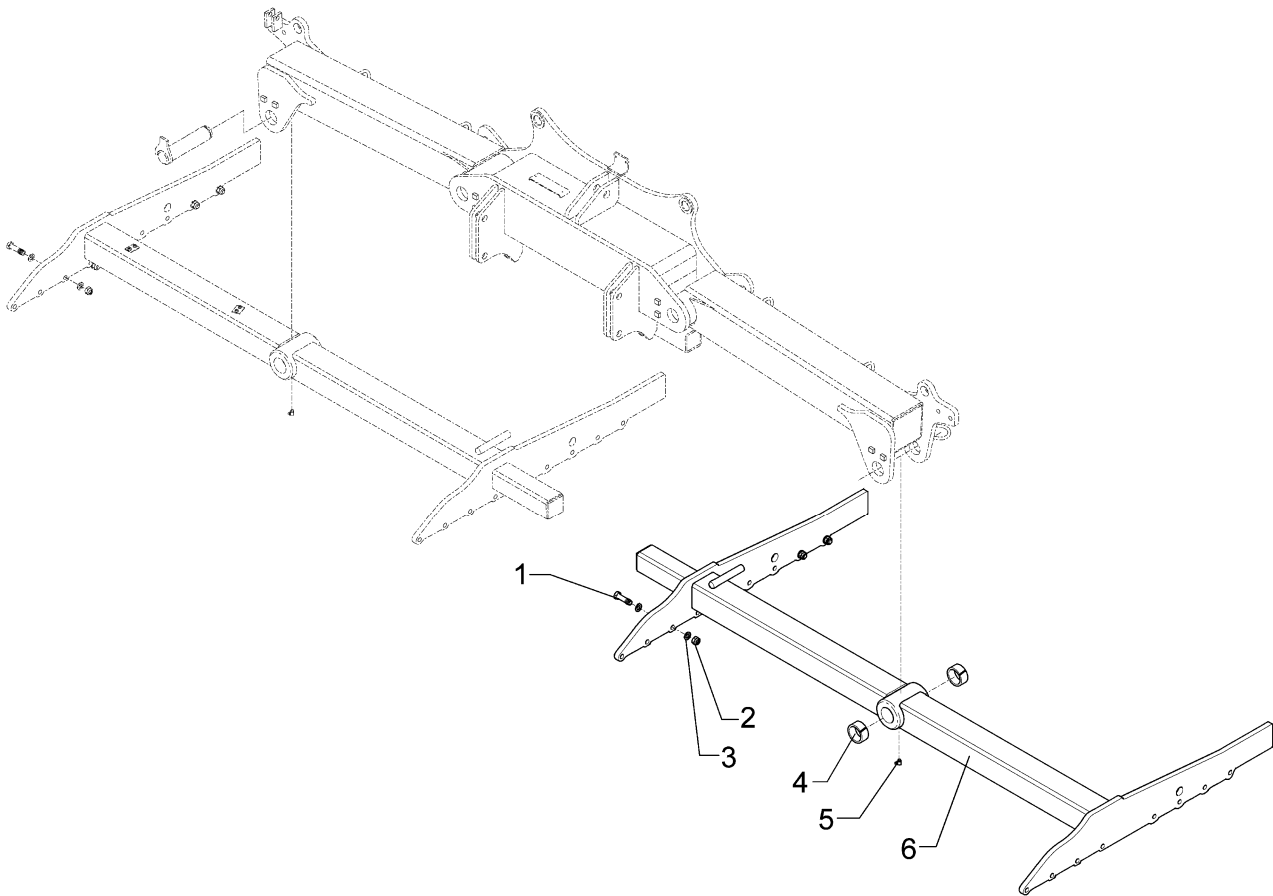
01.09

Pos.	Art.-Nr.	Stk.	Artikeltext / Description	Abmessung
1	412 7009	1	Rahmen	80x80x2886



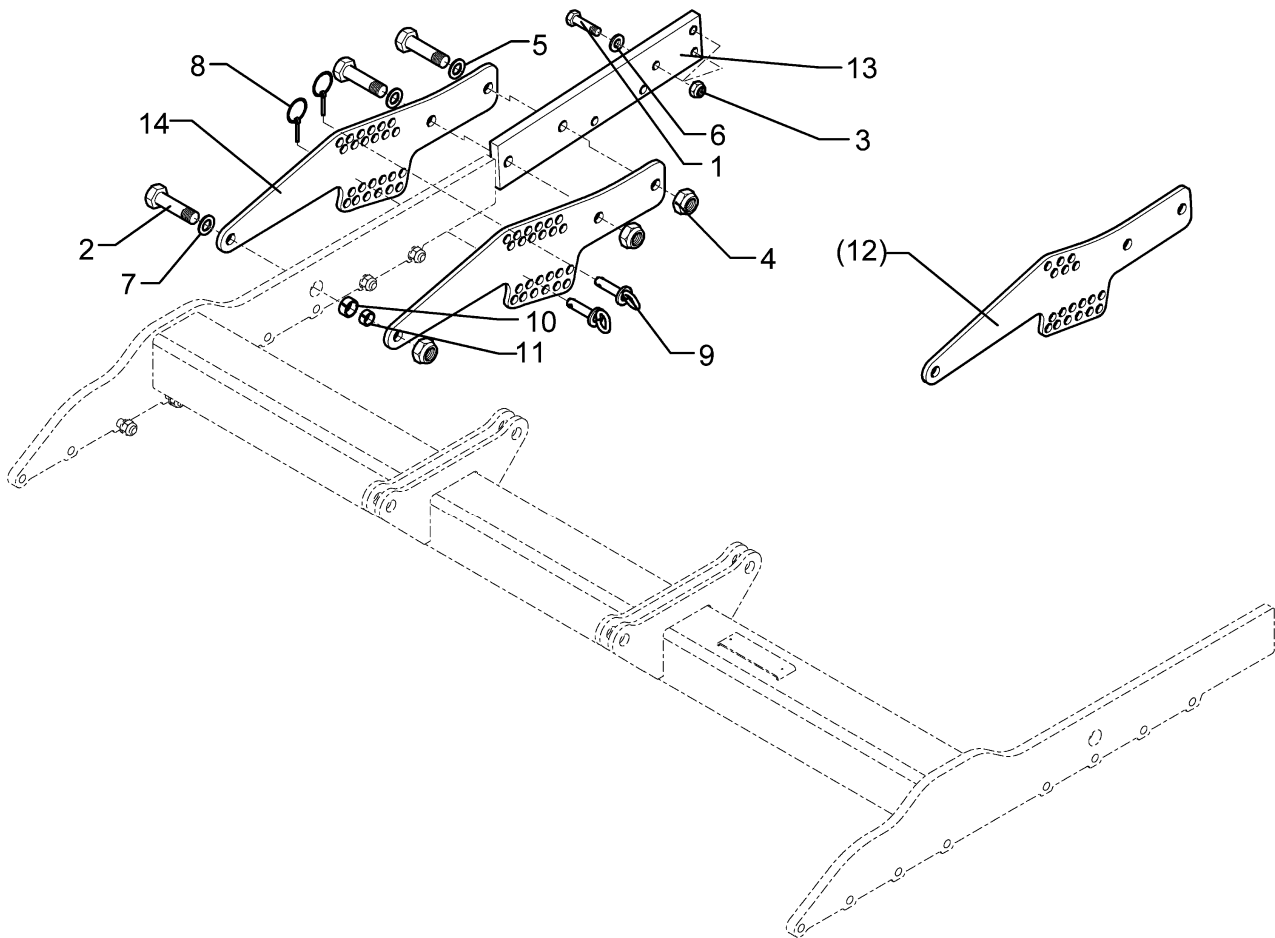
01.09

Pos.	Art.-Nr.	Stk.	Artikeltext / Description		Abmessung
1	301 3779	8	Sechskantschraube spz.	Bolt	M16x60-10.9
2	303 0935	8	Sicherungsmutter	Selflocking nut	DIN985-NM16-8 Zn
3	305 6162	8	Scheibe	Washer	D17/28x3 Zn
4	317 3433	2	Einspannbuchse	Expansion bush	EG50+0,05+0,15/60x40
5	323 6349	1	Schmiernippel	Grease nipple	CM10x1 DIN71412-90 GRD
6	412 7026	1	Rahmen	Frame	110x110x2000 RE



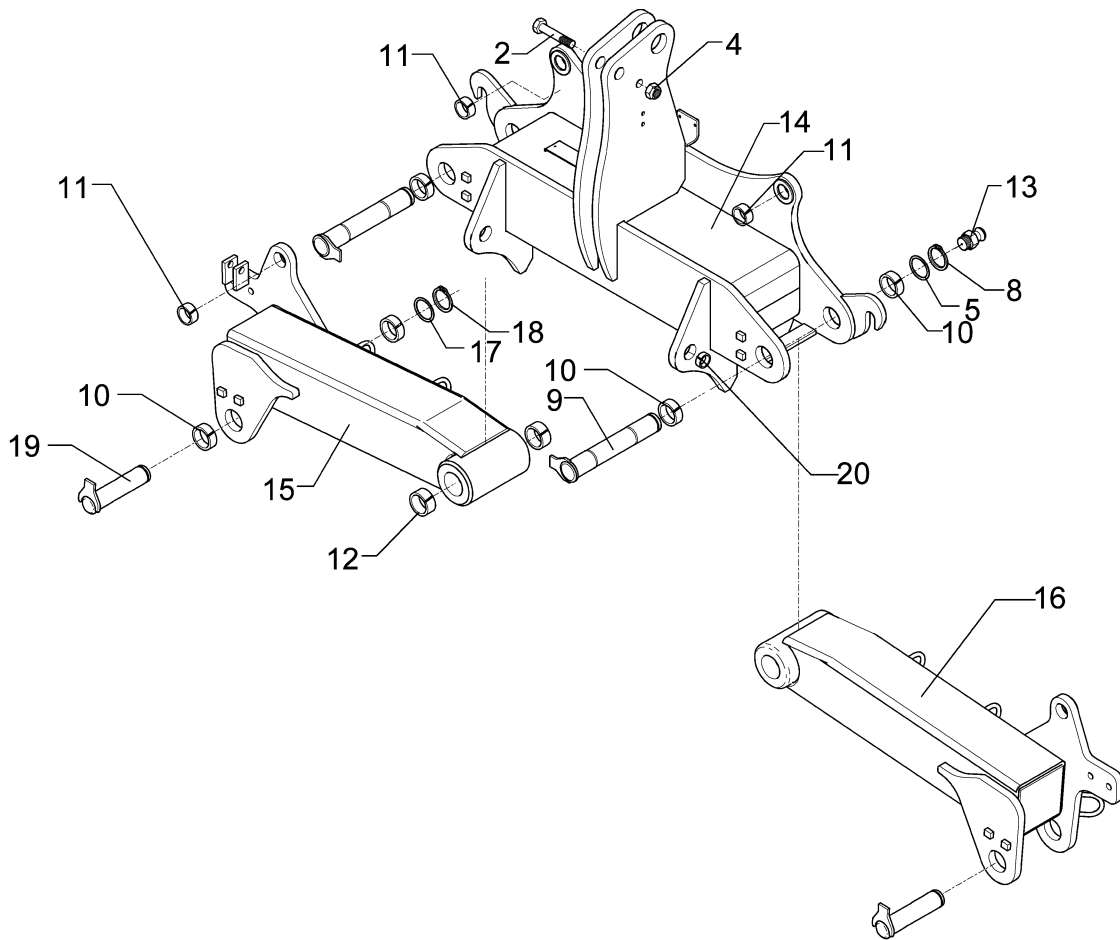
01.09

Pos.	Art.-Nr.	Stk.	Artikeltext / Description		Abmessung
1	301 3779	8	Sechskantschraube spz.	Bolt	M16x60-10.9
2	303 0935	8	Sicherungsmutter	Selflocking nut	DIN985-NM16-8 Zn
3	305 6162	8	Scheibe	Washer	D17/28x3 Zn
4	317 3433	2	Einspannbuchse	Expansion bush	EG50+0,05+0,15/60x40
5	323 6349	1	Schmiernippel	Grease nipple	CM10x1 DIN71412-90 GRD
6	412 7027	1	Rahmen	Frame	110x110x2000 LI



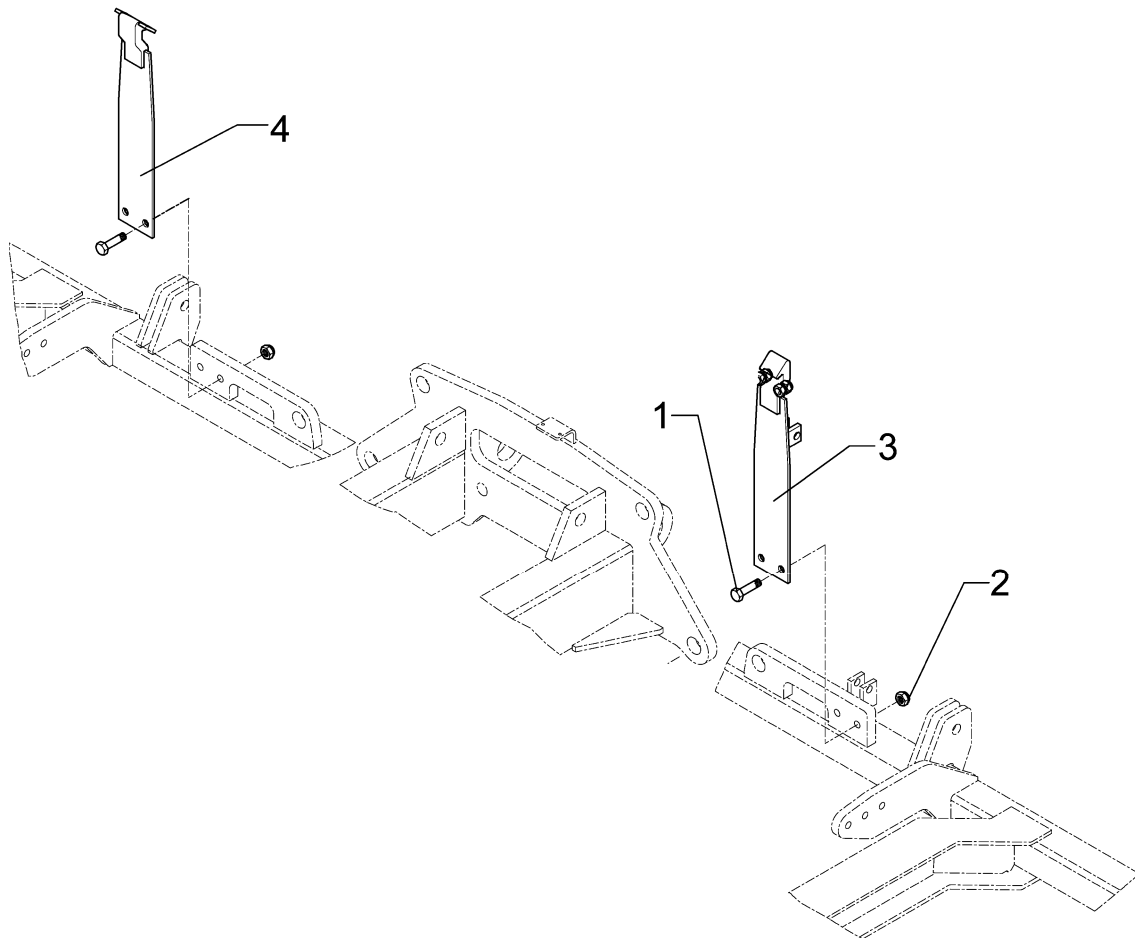
01.09

Pos.	Art.-Nr.	Stk.	Artikeltext / Description		Abmessung
1	301 3870	3	Sechskantschraube spz.	Bolt	M16x65-10.9
2	301 4601	3	Sechskantschraube spz.	Bolt	M20x70-10.9
3	303 0935	3	Sicherungsmutter	Selflocking nut	DIN985-NM16-8 Zn
4	303 0936	3	Sicherungsmutter	Selflocking nut	DIN985-NM20-8 Zn
5	305 2040	1	Paßscheibe	Shim	25x35x1,0 DIN988 Zn
6	305 6155	2	Scheibe	Washer	D30/17x6 St-37
7	305 6164	3	Scheibe	Washer	D35/20,5x5
8	311 9565	2	Klappstift	Securing pin	4,5mm
9	313 8152	2	Bolzen mit Griff	Pin with grip	GB D16x50,8/70 Zn
10	317 3352	1	Einspannbuchse mit Preßsitz	Expansion bush	EG28/32x20
11	317 6657	1	Buchse	Bush	D20/28x22
12	412 7120	2	Verstellplatte	Adjuster plate	10x207x682 Heliodor
13	412 7121	1	Träger	Carrier	100x20x520 Heliodor
14	412 7122	2	Verstellplatte	Adjuster plate	10x207x682 24xD16,5 Heliodor



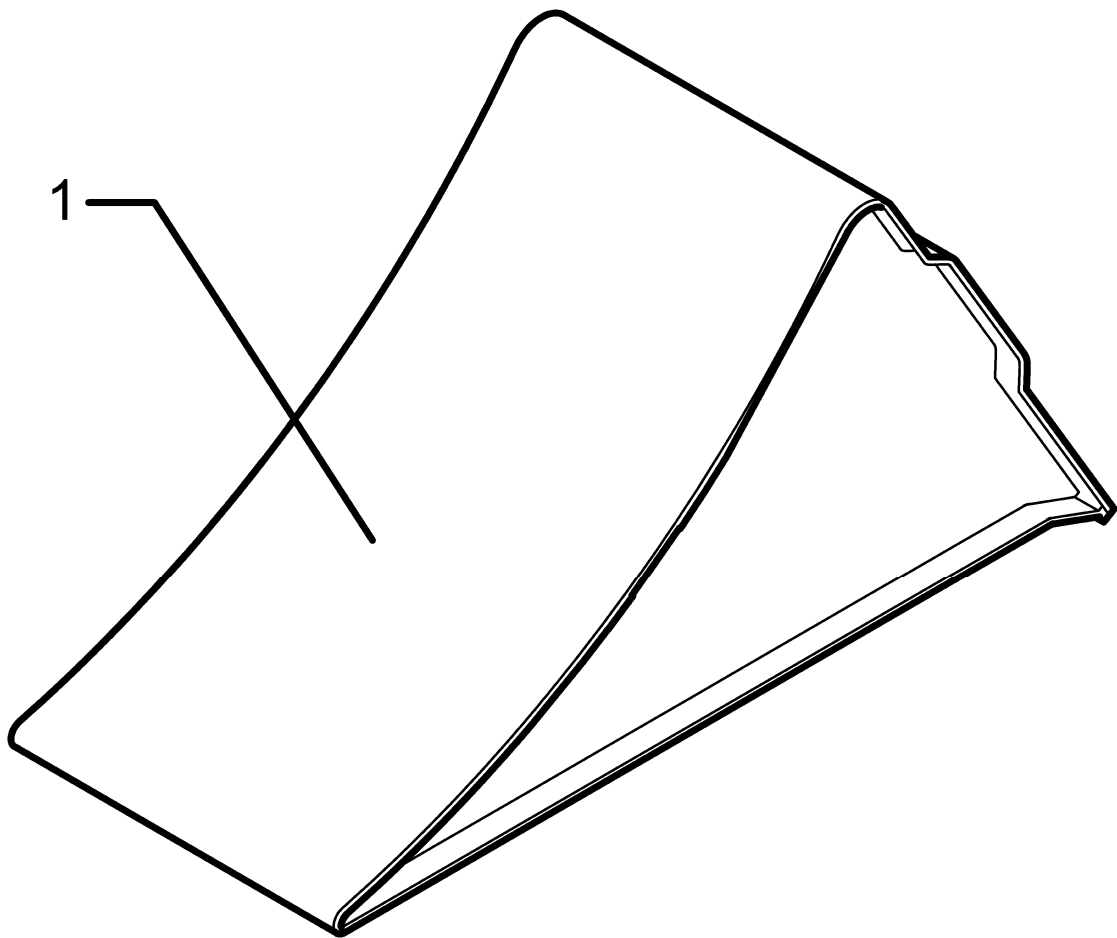
01.09

Pos.	Art.-Nr.	Stk.	Artikeltext / Description		Abmessung
2	301 4407	1	Sechskantschraube	Bolt	M20x100-8.8 DIN931-A
4	303 0936	1	Sicherungsmutter	Selflocking nut	DIN985-NM20-8 Zn
5	305 2255	2	Stützscheibe	Supporting washer	S 50x62x3 DIN988
8	305 8877	2	Sicherungsring	Securing ring	50x3 DIN471
9	313 5037	2	Bolzen mit Verdrehsicherung	Pin with stop	FN D50x243/268
10	317 2024	8	Einspannbuchse mit Preßsitz	Expansion bush	EG50/55x20
11	317 3417	4	Einspannbuchse mit Preßsitz	Expansion bush	EG30/38x25
12	317 3434	4	Einspannbuchse	Expansion bush	EG50/60x40-DIN1498
13	323 6348	2	Schmiernippel	Grease nipple	AM10x1 DIN71412
14	412 7208	1	Mittelteil	Center section	Heliodor 8/600 KA
15	412 7218	1	Seitenteil	Lateral part	Heliodor 8/600 RE
16	412 7219	1	Seitenteil	Lateral part	Heliodor 8/600 LI
17	305 2150	2	Paßscheibe	Shim	50x62x1,0 DIN988
18	305 8878	2	Sicherungsring	Securing ring	50x2 DIN471
19	313 5039	2	Bolzen	Pin	FN D50x201/222,5
20	317 3415	2	Einspannbuchse	Expansion bush	EG30/38x20-DIN1498



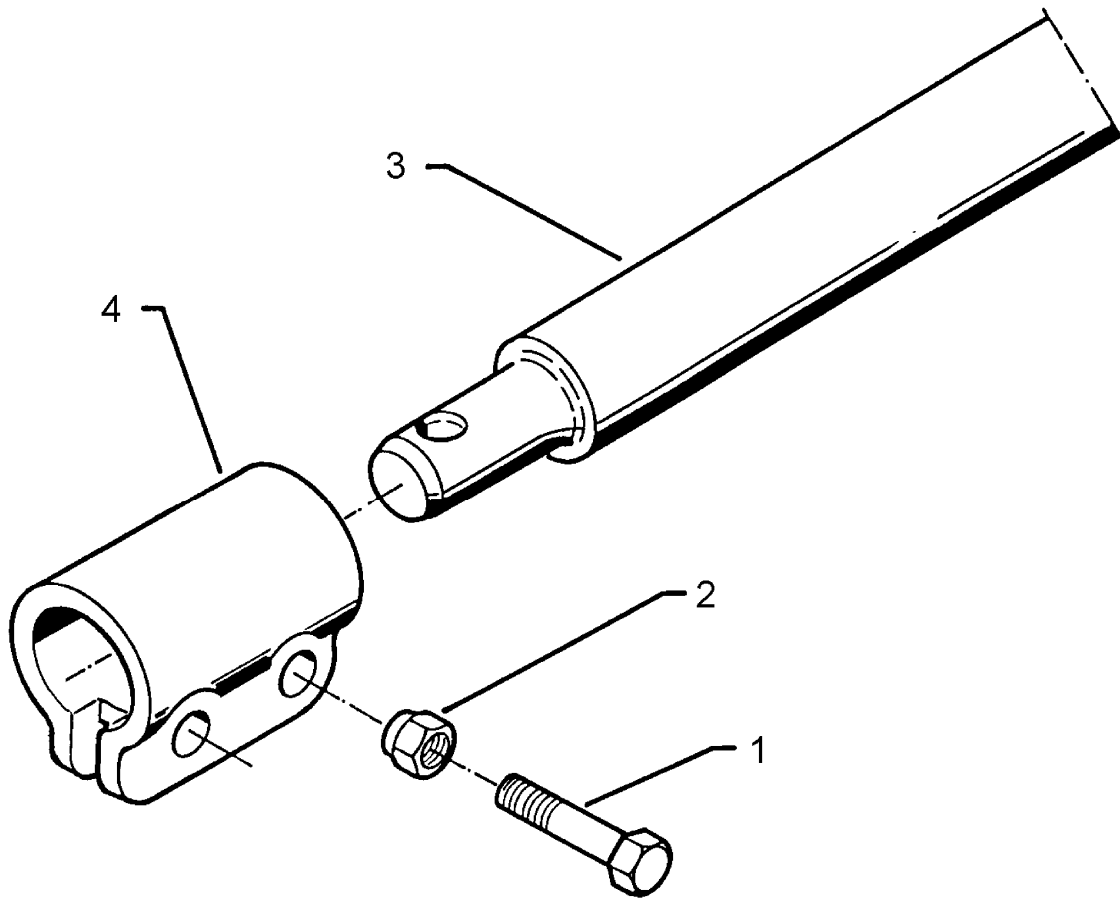
01.09

Pos.	Art.-Nr.	Stk.	Artikeltext / Description		Abmessung
1	301 3774	4	Sechskantschraube	Bolt	M16x50-12.9 A=max.3mm DIN933
2	303 0935	4	Sicherungsmutter	Selflocking nut	DIN985-NM16-8 Zn
3	417 8146	1	Blattfeder mit Lasche	Leaf spring with lashing	100x6 Smaragd 9-K
4	417 8149	1	Blattfeder	Leaf spring	100x6 Rubin 9-K



01.09

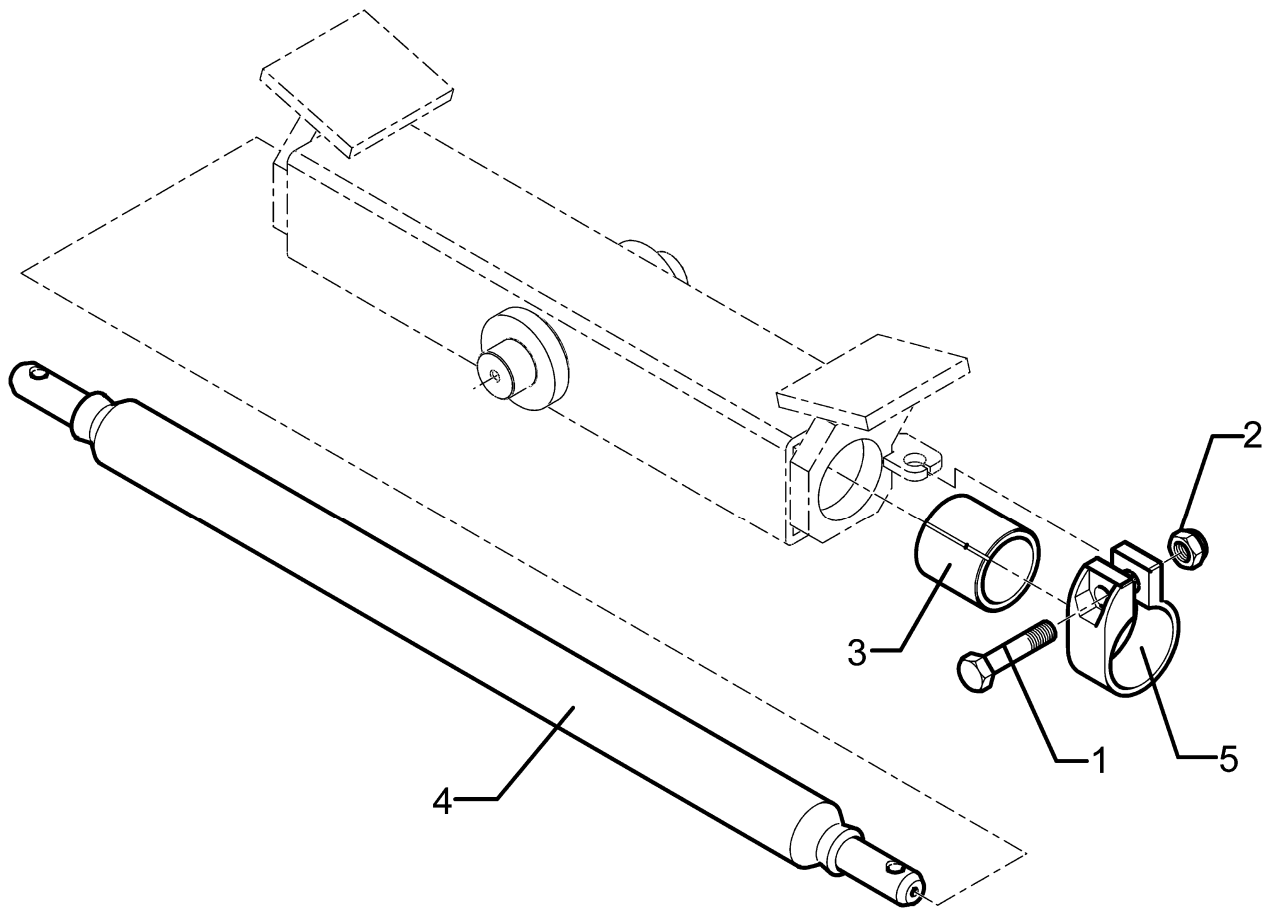
Pos.	Art.-Nr.	Stk.	Artikeltext / Description	Abmessung
1	321 9942	2	Unterlegkeil	Chock NG53 DIN76051 Zn



01.09

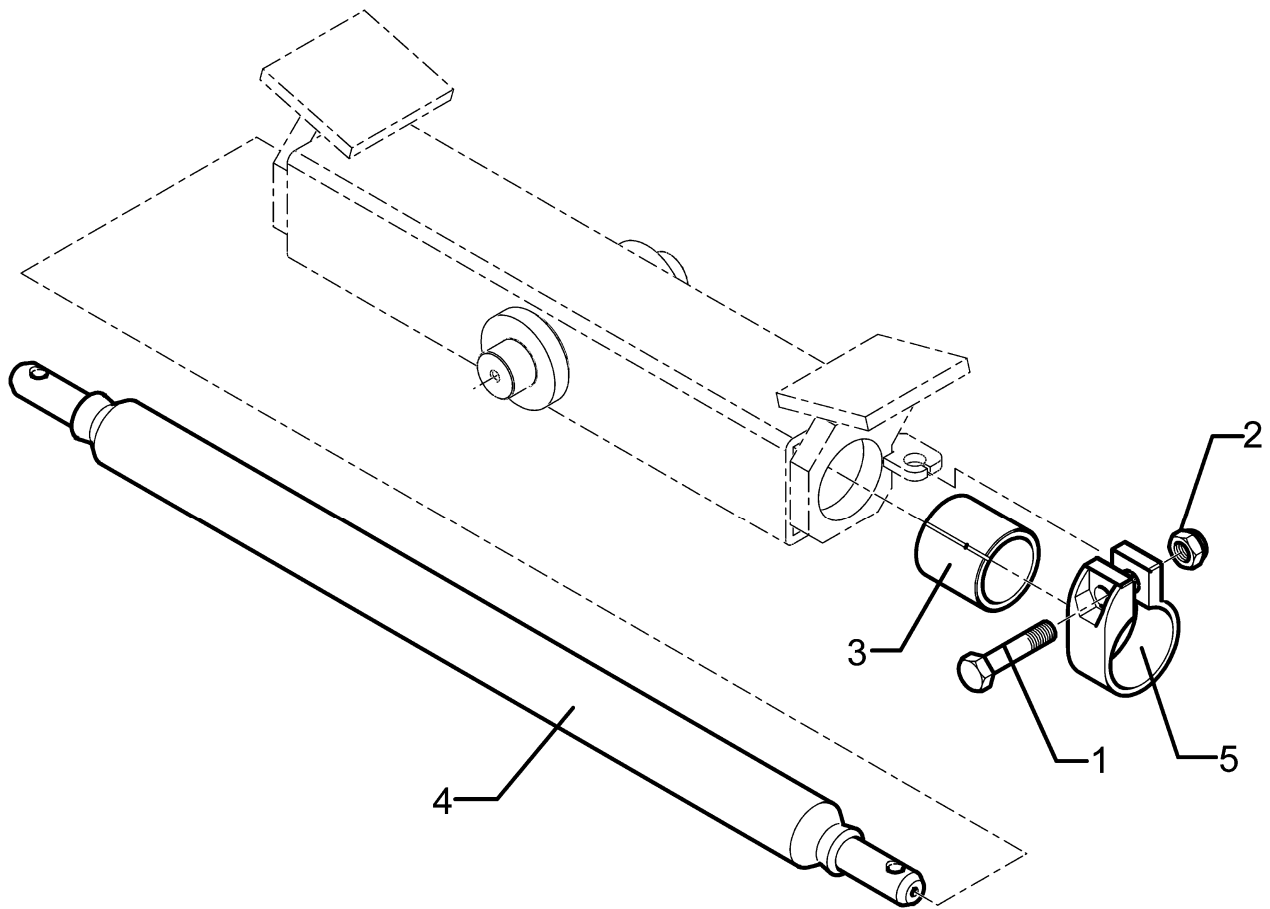
Pos.	Art.-Nr.	Stk.	Artikeltext / Description		Abmessung
1	301 3867	4	Sechskantschraube	Bolt	M16x65-8.8 DIN931-A
2	303 0935	4	Sicherungsmutter	Selflocking nut	DIN985-NM16-8 Zn
3	461 7907	1	Schienenwelle	Drawbar	D68 L3 Z4
4	461 9893	2	Sperrstück	Stop	D68x100 2xD18





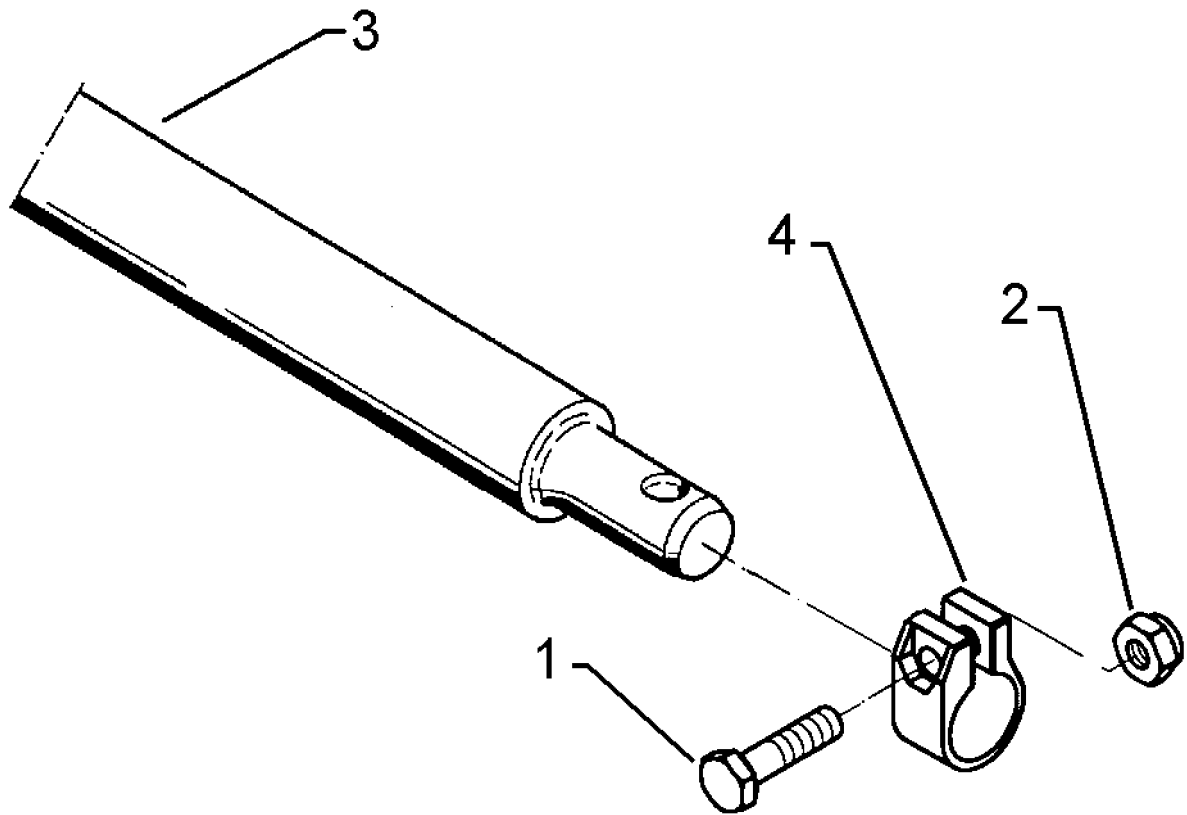
01.09

Pos.	Art.-Nr.	Stk.	Artikeltext / Description		Abmessung
1	301 3867	2	Sechskantschraube	Bolt	M16x65-8.8 DIN931-A
2	303 0935	2	Sicherungsmutter	Selflocking nut	DIN985-NM16-8 Zn
3	317 6961	2	Buchse	Bush	D69/56x65-3
4	461 7917	1	Schienenwelle	Drawbar	D55 L2 Z2
5	461 9868	2	Klemme	Clamp	D68x40



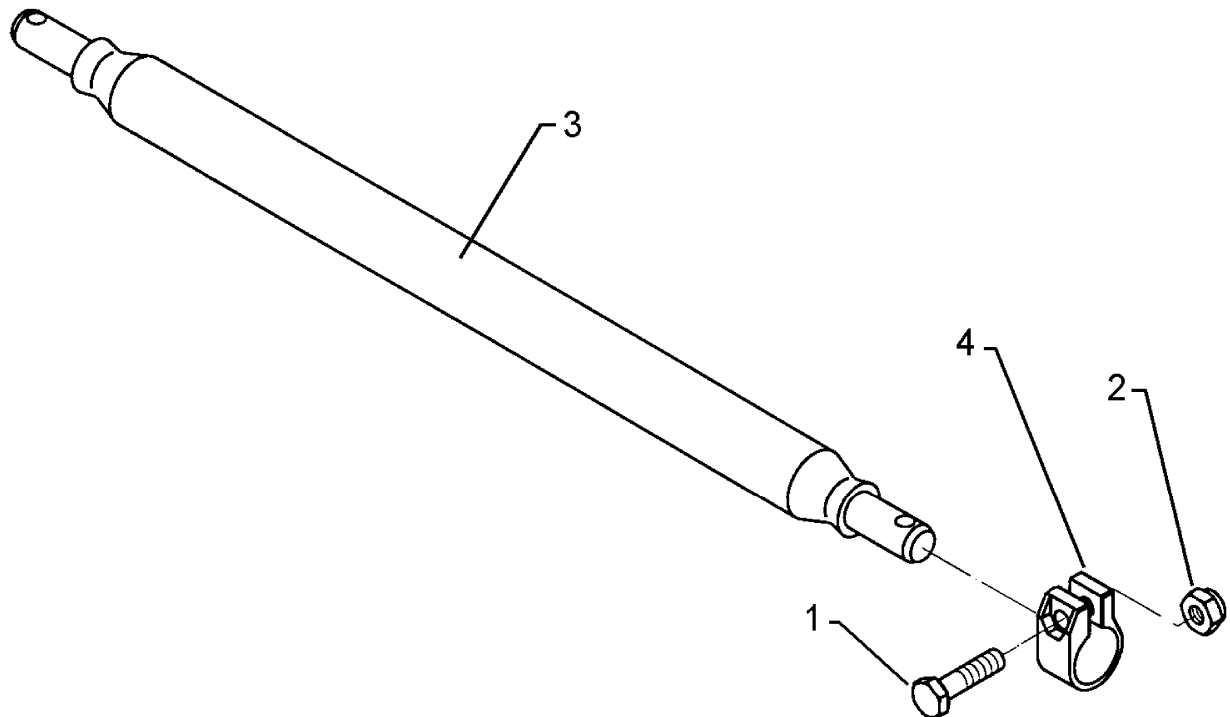
01.09

Pos.	Art.-Nr.	Stk.	Artikeltext / Description		Abmessung
1	301 3867	2	Sechskantschraube	Bolt	M16x65-8.8 DIN931-A
2	303 0935	2	Sicherungsmutter	Selflocking nut	DIN985-NM16-8 Zn
3	317 6961	2	Buchse	Bush	D69/56x65-3
4	461 7924	1	Schienenwelle	Drawbar	D55 L3 Z2
5	461 9868	2	Klemme	Clamp	D68x40



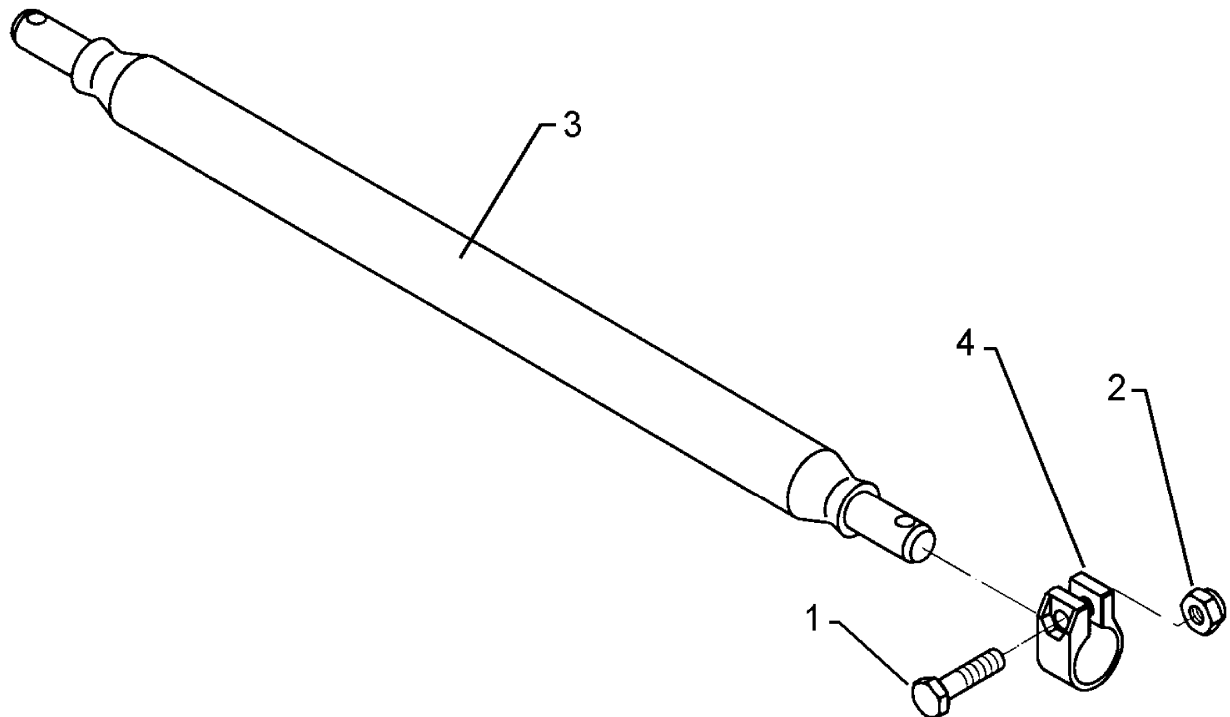
01.09

Pos.	Art.-Nr.	Stk.	Artikeltext / Description		Abmessung
1	301 3867	2	Sechskantschraube	Bolt	M16x65-8.8 DIN931-A
2	303 0935	2	Sicherungsmutter	Selflocking nut	DIN985-NM16-8 Zn
3	461 7905	1	Schienenwelle	Drawbar	D68 L2 Z3 980lg.
4	461 9868	2	Klemme	Clamp	D68x40



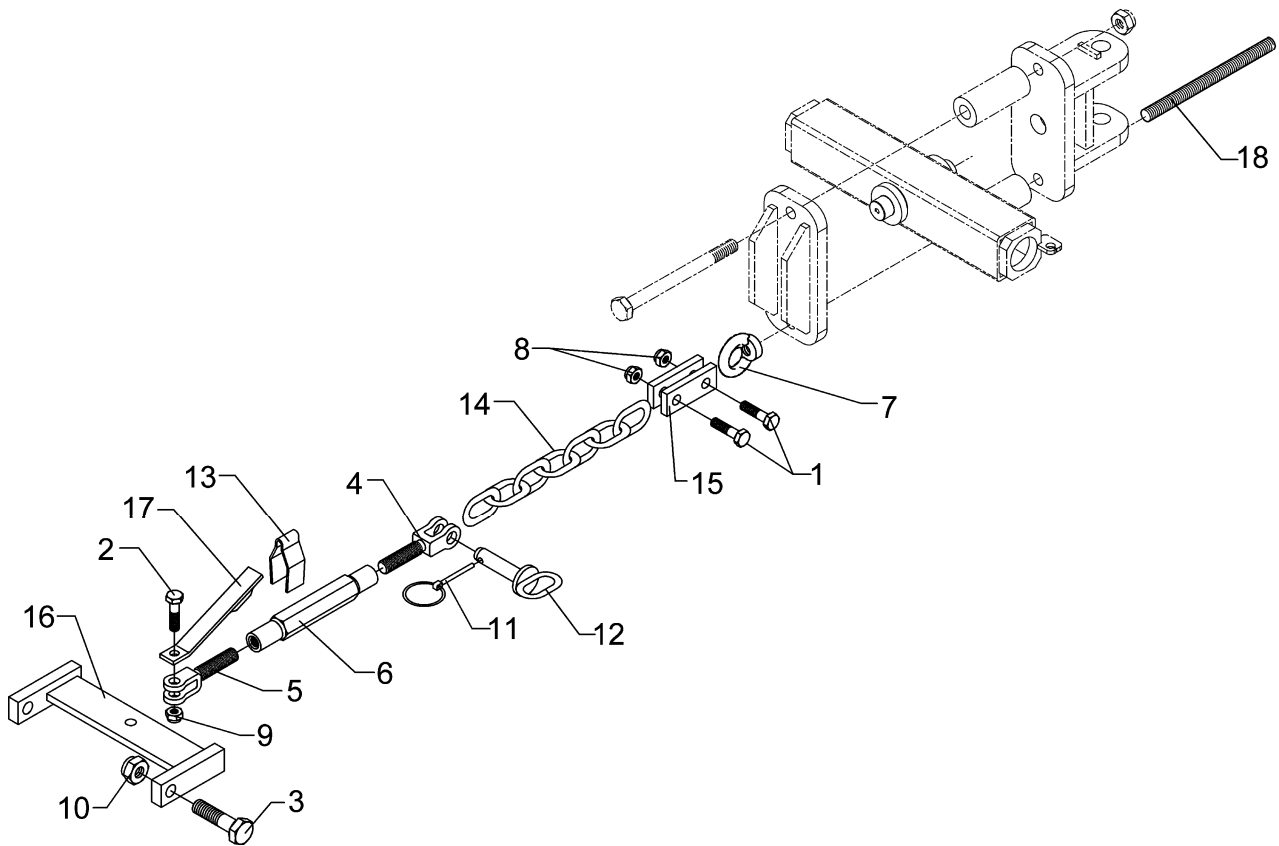
01.09

Pos.	Art.-Nr.	Stk.	Artikeltext / Description		Abmessung
1	301 3867	2	Sechskantschraube	Bolt	M16x65-8.8 DIN931-A
2	303 0935	2	Sicherungsmutter	Selflocking nut	DIN985-NM16-8 Zn
3	461 7925	1	Schienenwelle	Drawbar	D68 L3 Z3
4	461 9868	2	Klemme	Clamp	D68x40



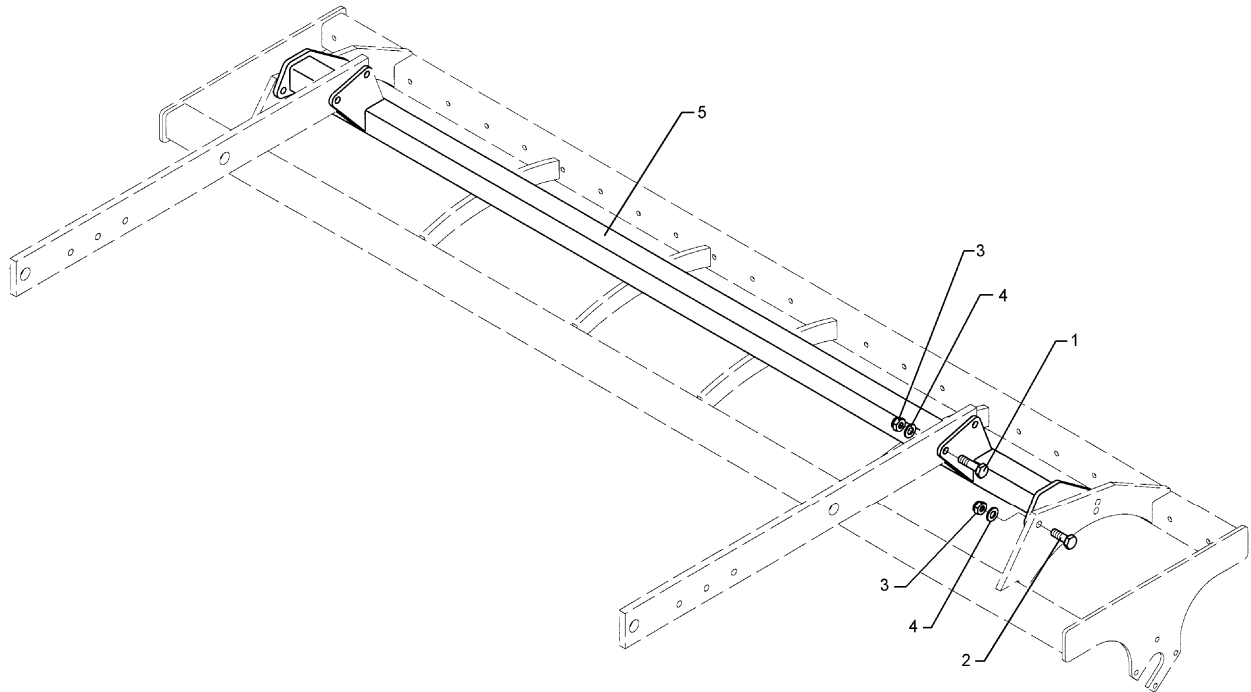
01.09

Pos.	Art.-Nr.	Stk.	Artikeltext / Description		Abmessung
1	301 3867	2	Sechskantschraube	Bolt	M16x65-8.8 DIN931-A
2	303 0935	2	Sicherungsmutter	Selflocking nut	DIN985-NM16-8 Zn
3	461 7928	1	Schienenwelle	Drawbar	D68 L1100 Z58 K700
4	461 9868	2	Klemme	Clamp	D68x40



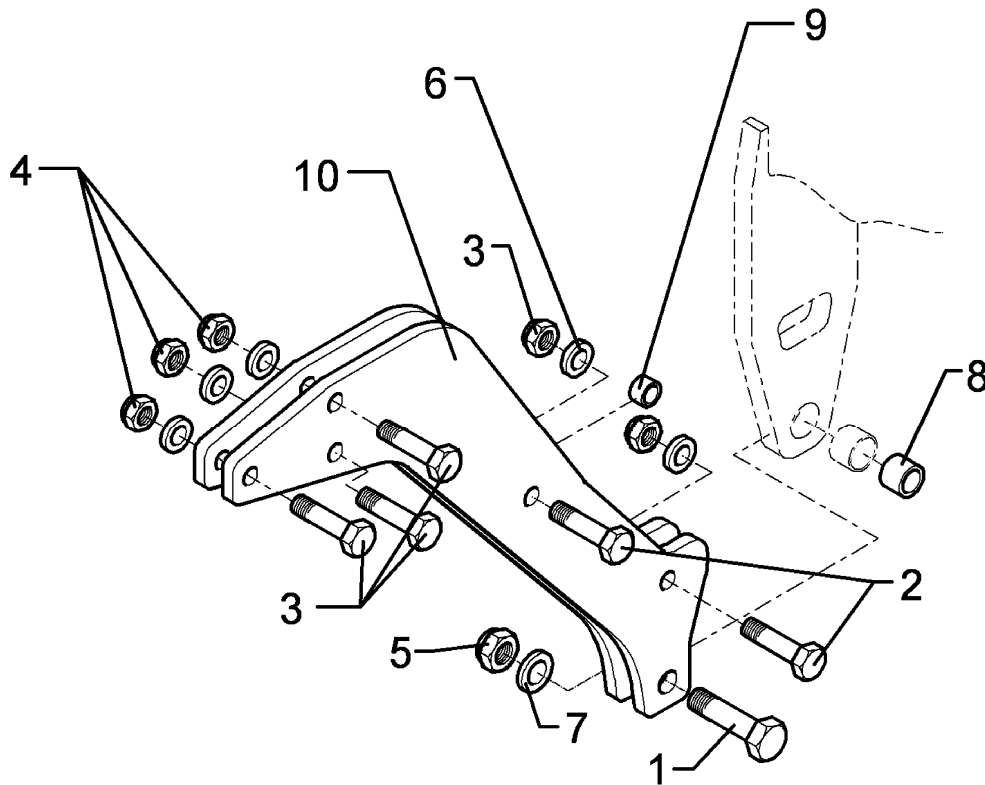
01.09

Pos.	Art.-Nr.	Stk.	Artikeltext / Description		Abmessung
1	301 3838	2	Sechskantschraube	Bolt	M16x60-8.8 DIN931-A
2	301 4602	1	Sechskantschraube spz.	Bolt	M20x75-8.8
3	301 4661	2	Sechskantschraube	Bolt	M24x100ls70xb25-10.9 DIN931-A
4	302 8980	1	Gabelstück	Forkpiece	TR24x3
5	302 8981	1	Gabelstück	Forkpiece	TR24x3LH
6	302 8892	1	Spannschloßmutter	Threaded sleeve	TR24x3x250
7	303 0331	1	Ringmutter	Eye nut	M30 DIN582
8	303 0935	2	Sicherungsmutter	Selflocking nut	DIN985-NM16-8 Zn
9	303 0936	1	Sicherungsmutter	Selflocking nut	DIN985-NM20-8 Zn
10	303 0937	2	Sicherungsmutter	Selflocking nut	DIN985-NM24-8 Zn
11	311 9565	1	Klappstift	Securing pin	4,5mm
12	313 8147	1	Bolzen mit Griff	Pin with grip	GB D20x80/68
13	329 1792	1	Flachformfeder	U-spring	40x4x230 SW46
14	331 6584	1	Kette DIN762	Chain	13x65 7GL ST35.2H Zn
15	459 1001	2	Brücke	Clamp plate	40x10x100 1x70-D16,5
16	461 6172	1	Zugschiene	Drawbar	350x165 2xD25 D20,25
17	461 6173	1	Halter	Holder	35x8x250 D21
18	302 0123	1	Gewindestange	Threaded rod	M30x270 Zn



01.09

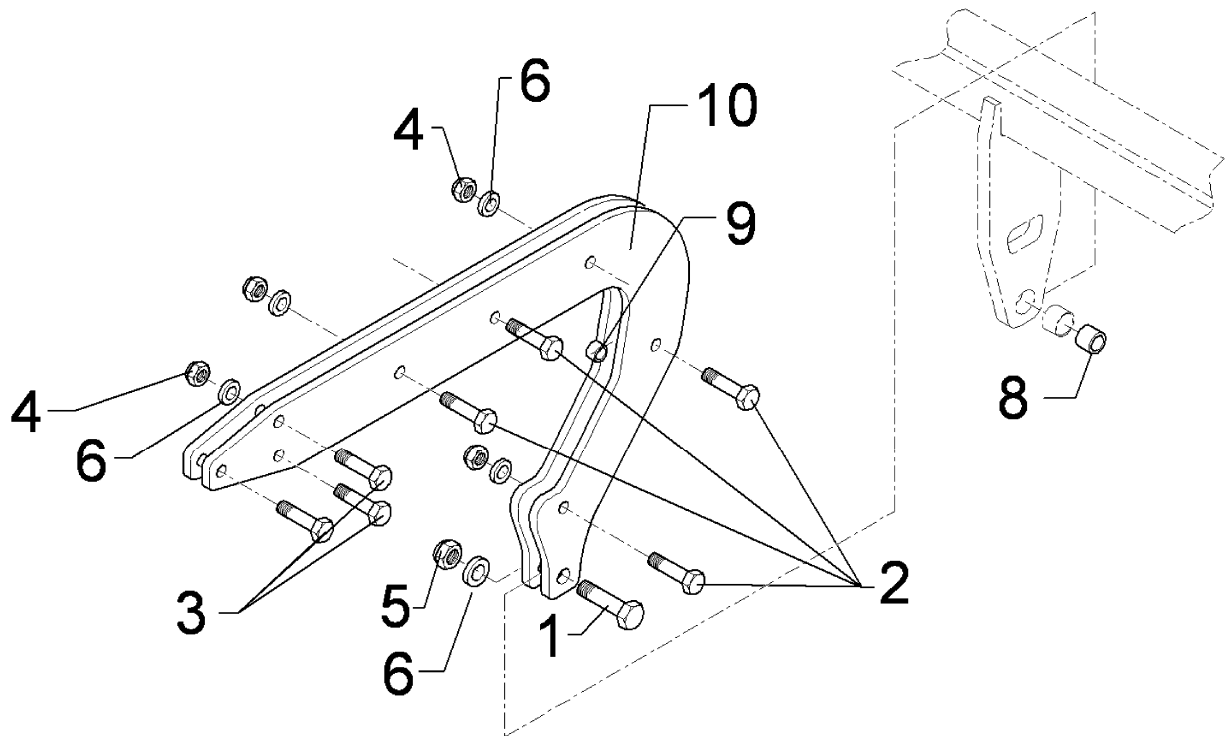
Pos.	Art.-Nr.	Stk.	Artikeltext / Description		Abmessung
1	301 5360	4	Sechskantschraube spz.	Bolt	M16x70-12.9
2	301 5388	4	Sechskantschraube spz.	Bolt	M16x45-8.8
3	303 0935	8	Sicherungsmutter	Selflocking nut	DIN985-NM16-8 Zn
4	305 6155	4	Scheibe	Washer	D30/17x6 St-37
5	417 8181	1	Adapter für Zahnpackerwalze	Adapter for packer roller	SM9/300



01.09

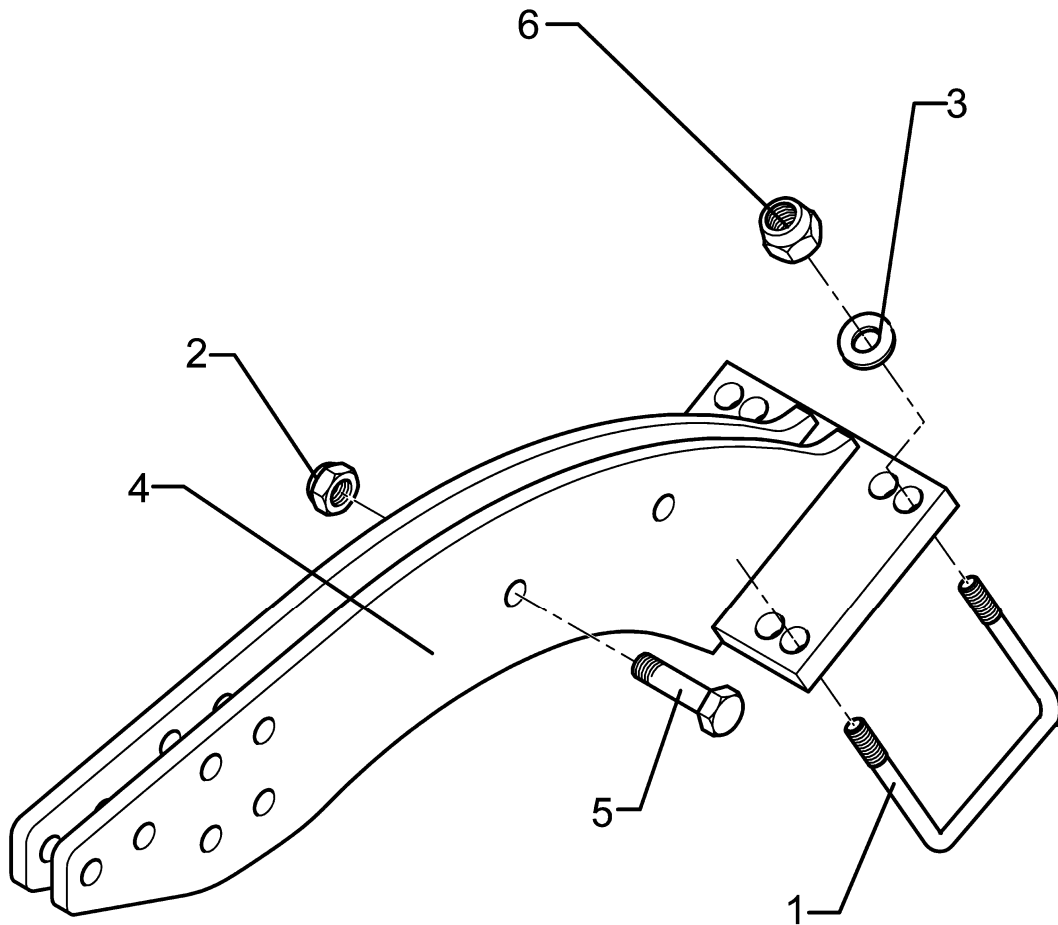
Pos.	Art.-Nr.	Stk.	Artikeltext / Description		Abmessung
1	301 4603	1	Sechskantschraube spz.	Bolt	M20x75-8.8 Zn
2	301 5066	2	Sechskantschraube DIN933	Screw	M16x70-8.8 Zn
3	301 5363	3	Sechskantschraube spz.	Bolt	M16x70-12.9 Zn
4	303 0935	5	Sicherungsmutter	Selflocking nut	DIN985-NM16-8 Zn
5	303 0936	1	Sicherungsmutter	Selflocking nut	DIN985-NM20-8 Zn
6	305 6156	5	Scheibe	Washer	D30/17x6 Zn
7	305 6165	1	Scheibe	Washer	D35/20,5x5 Zn
8	317 6657	1	Buchse	Bush	D20/28x22
9	317 6681	1	Röhrchen	Tube	D24x3x22+1 Zn
10	417 8114	2	Platte	Plate	12x540x510





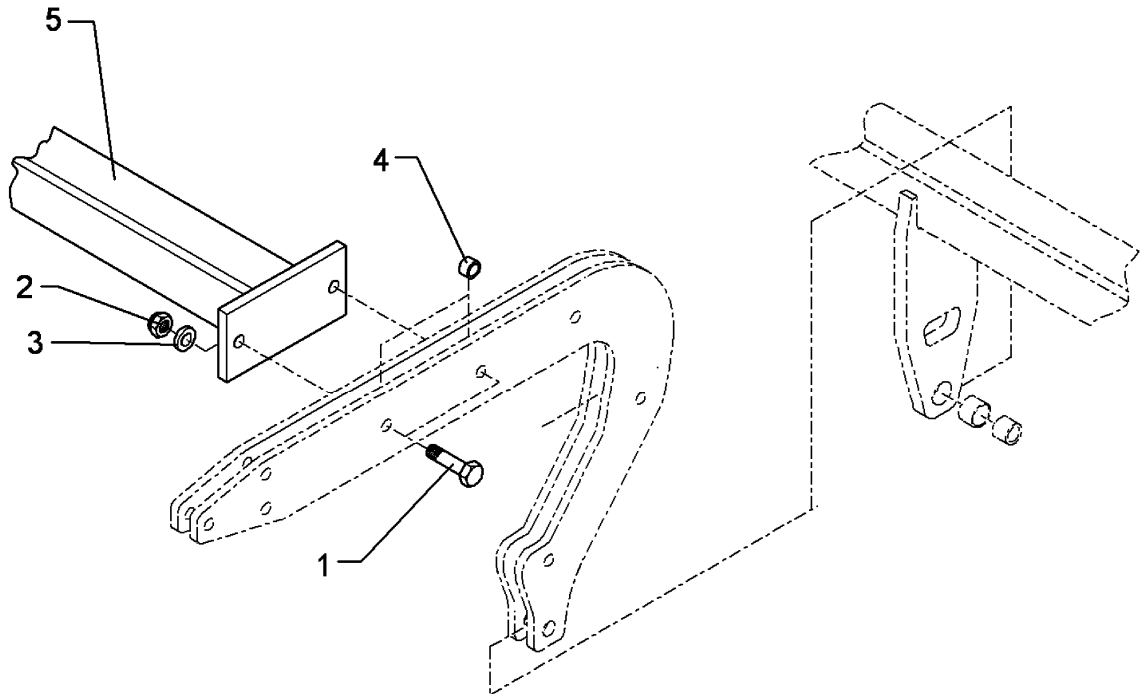
01.09

Pos.	Art.-Nr.	Stk.	Artikeltext / Description		Abmessung
1	301 4603	1	Sechskantschraube spz.	Bolt	M20x75-8.8 Zn
2	301 5066	3	Sechskantschraube DIN933	Screw	M16x70-8.8 Zn
3	301 5363	5	Sechskantschraube spz.	Bolt	M16x70-12.9 Zn
4	303 0935	8	Sicherungsmutter	Selflocking nut	DIN985-NM16-8 Zn
5	303 0936	1	Sicherungsmutter	Selflocking nut	DIN985-NM20-8 Zn
6	305 6156	8	Scheibe	Washer	D30/17x6 Zn
7	305 6165	1	Scheibe	Washer	D35/20,5x5 Zn
8	317 6657	1	Buchse	Bush	D20/28x22
9	317 6681	4	Röhrchen	Tube	D24x3x22+1 Zn
10	417 8112	2	Platte	Plate	12x510x806 D540/400



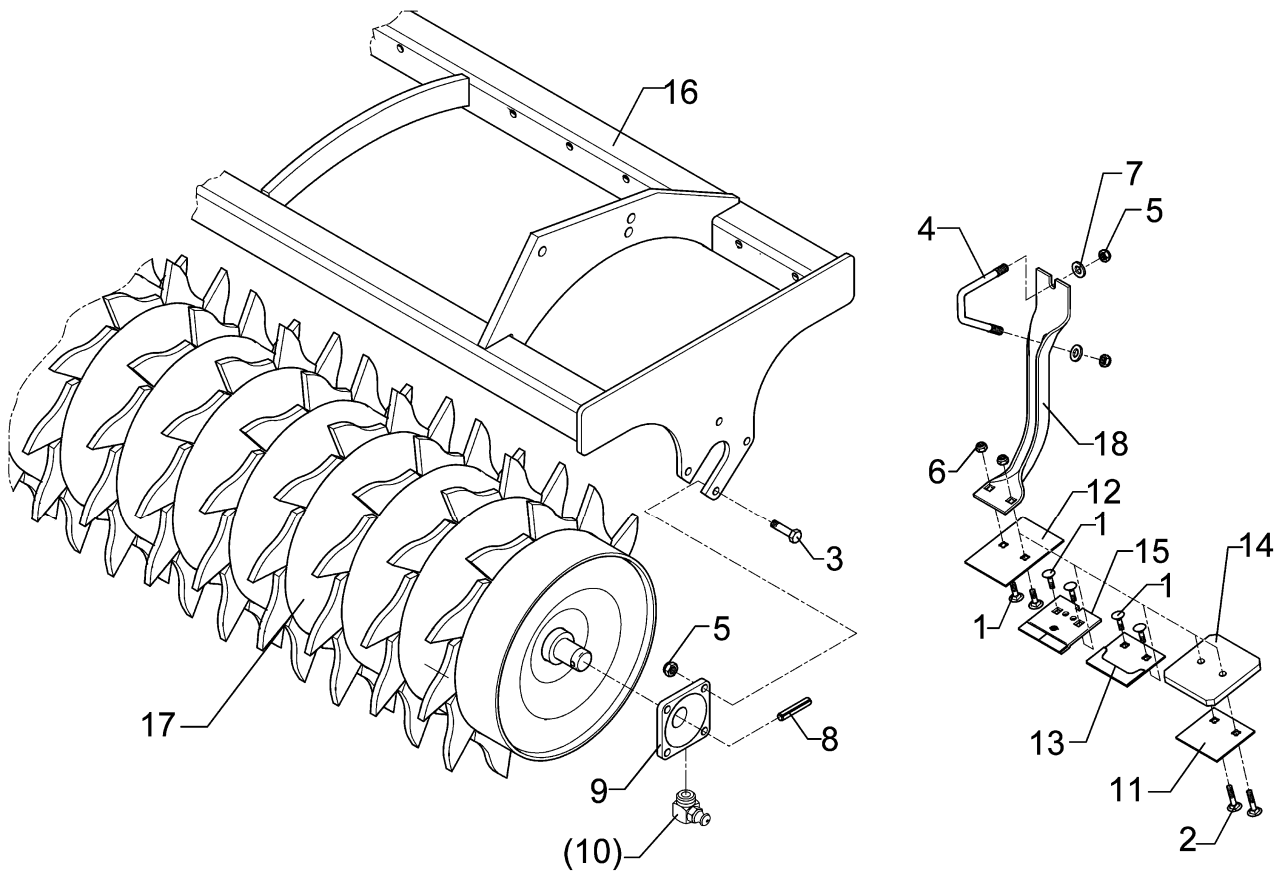
01.09

Pos.	Art.-Nr.	Stk.	Artikeltext / Description		Abmessung
1	301 7851	2	Bügelsschraube	U-bolt	M20/90/140 (358) Zn
2	303 0935	2	Sicherungsmutter	Selflocking nut	DIN985-NM16-8 Zn
3	305 6164	4	Scheibe	Washer	D35/20,5x5
4	422 0188	1	Halter	Holder	140x196x20-90 GRW D590 8xD21
5	301 5360	2	Sechskantschraube spz.	Bolt	M16x70-12.9
6	303 0936	4	Sicherungsmutter	Selflocking nut	DIN985-NM20-8 Zn



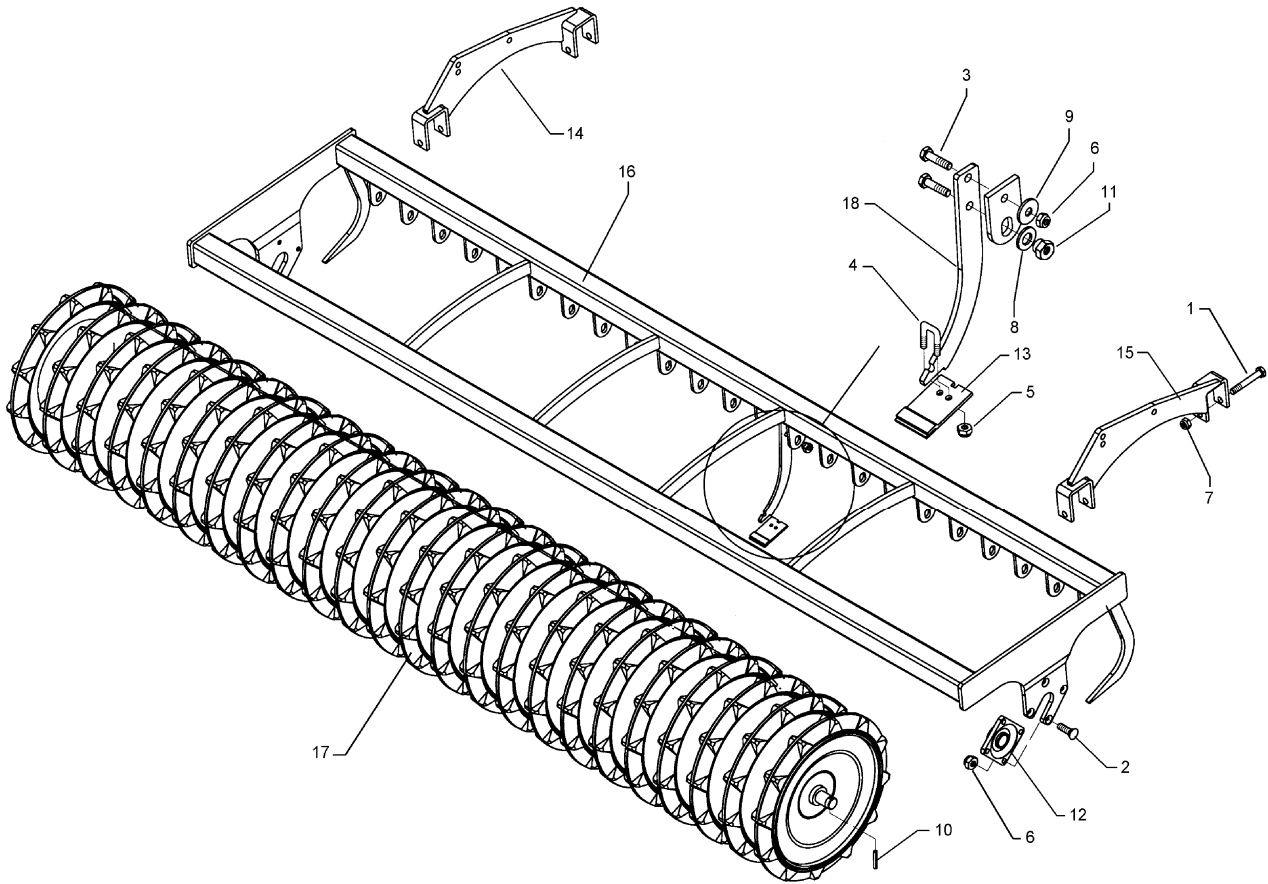
01.09

Pos.	Art.-Nr.	Stk.	Artikeltext / Description		Abmessung
1	301 3978	4	Sechskantschraube	Bolt	M16x90-10.9 DIN931-A
2	303 0935	4	Sicherungsmutter	Selflocking nut	DIN985-NM16-8 Zn
3	305 6155	4	Scheibe	Washer	D30/17x6 St-37
4	317 6681	4	Röhrchen	Tube	D24x3x22+1 Zn
5	422 6653	1	Stabilisator	Stabilizer	80x1954 D540/400-3.00 He.8



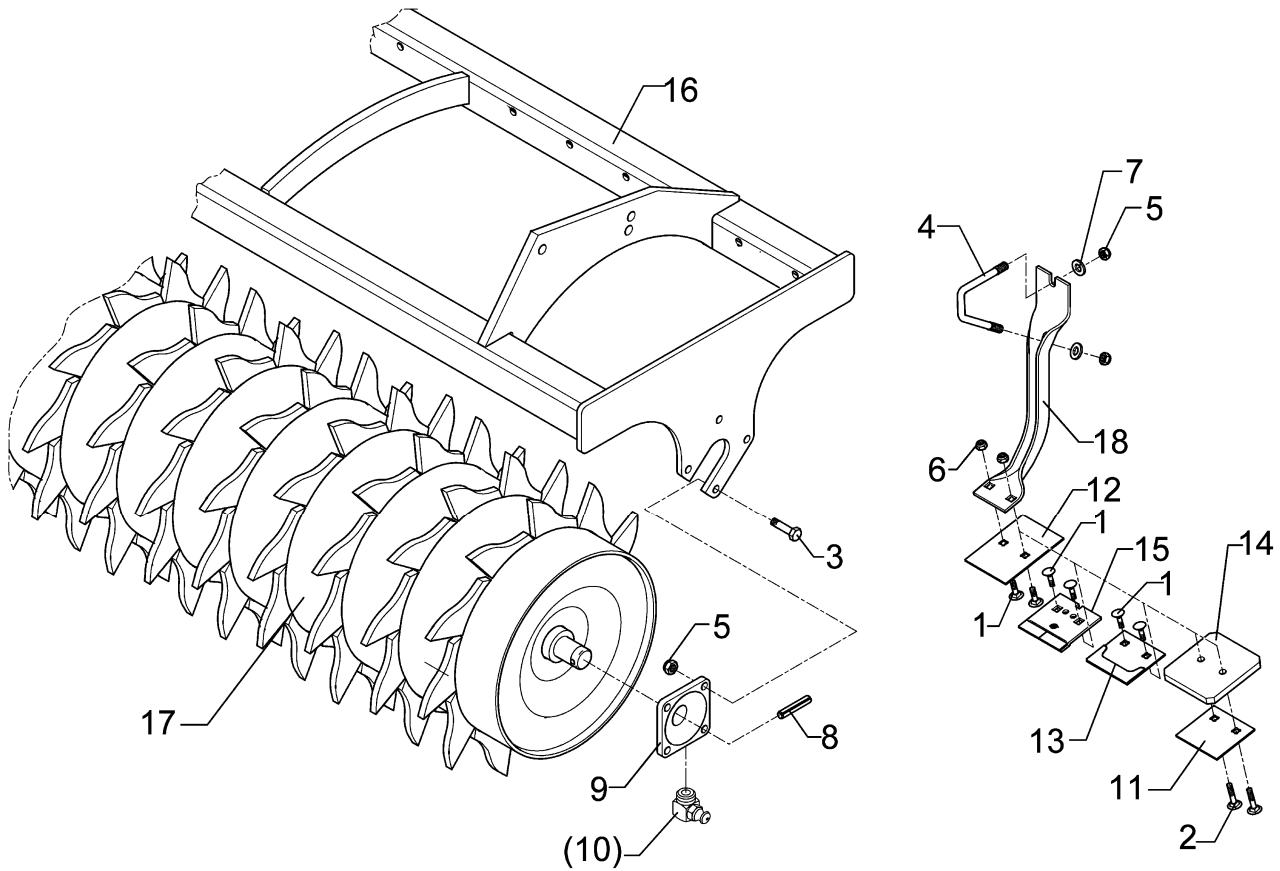
01.09

Pos.	Art.-Nr.	Stk.	Artikeltext / Description		Abmessung
1	301 1700	2	Flachrundschaube	Bolt, cup square head	M10x20-8.8 Zn DIN603
2	301 1706	2	Flachrundschaube	Bolt, cup square head	M10x30-8.8 Zn DIN603
3	301 3348	8	Sechskantschraube	Bolt	M12x40-8.8 DIN933
4	301 7788	24	Bügelsschraube	U-bolt	M12/43/94/8.8 Zn
5	303 0934	56	Sicherungsmutter	Selflocking nut	DIN985-NM12-8 Zn
6	303 0970	2	Sechskantmutter	Nut	M10 DIN934-8
7	305 6136	48	Scheibe	Washer	13/25x3 DIN1441-St
8	309 6072	2	Spannhülse	Expansion bush	8x40-DIN1481 Zn
9	319 9365	2	Flanschlager-Gehäuseeinheit	Bearing cpl.	RCJ 35 35x118x39,9
10	323 6360	2	Schmiernippel	Grease nipple	R1/8
11	349 2000	1	Abstreifer-Stützplatte	Scraper plate	90x3x85
12	349 2001	1	Abstreifer	Scraper	90x3x130
13	349 2002	1	Abstreifer aufgepanzert	Scraper, hardfaced	90x3x85
14	349 2003	1	Kunststoffabstreifer	Synthetic scraper	110x120x12
15	349 2004	1	Hartmetallabstreifer	Scraper	90x5x94
16	422 6345	1	Tragrahmen	Frame	ZPW D500-300 A
17	423 2136	1	Zahnpackerwalze	Packer roller	ZPW D500-3,0m
18	423 5905	1	Abstreiferhalter	Carrier for scraper	70x5x375-D500



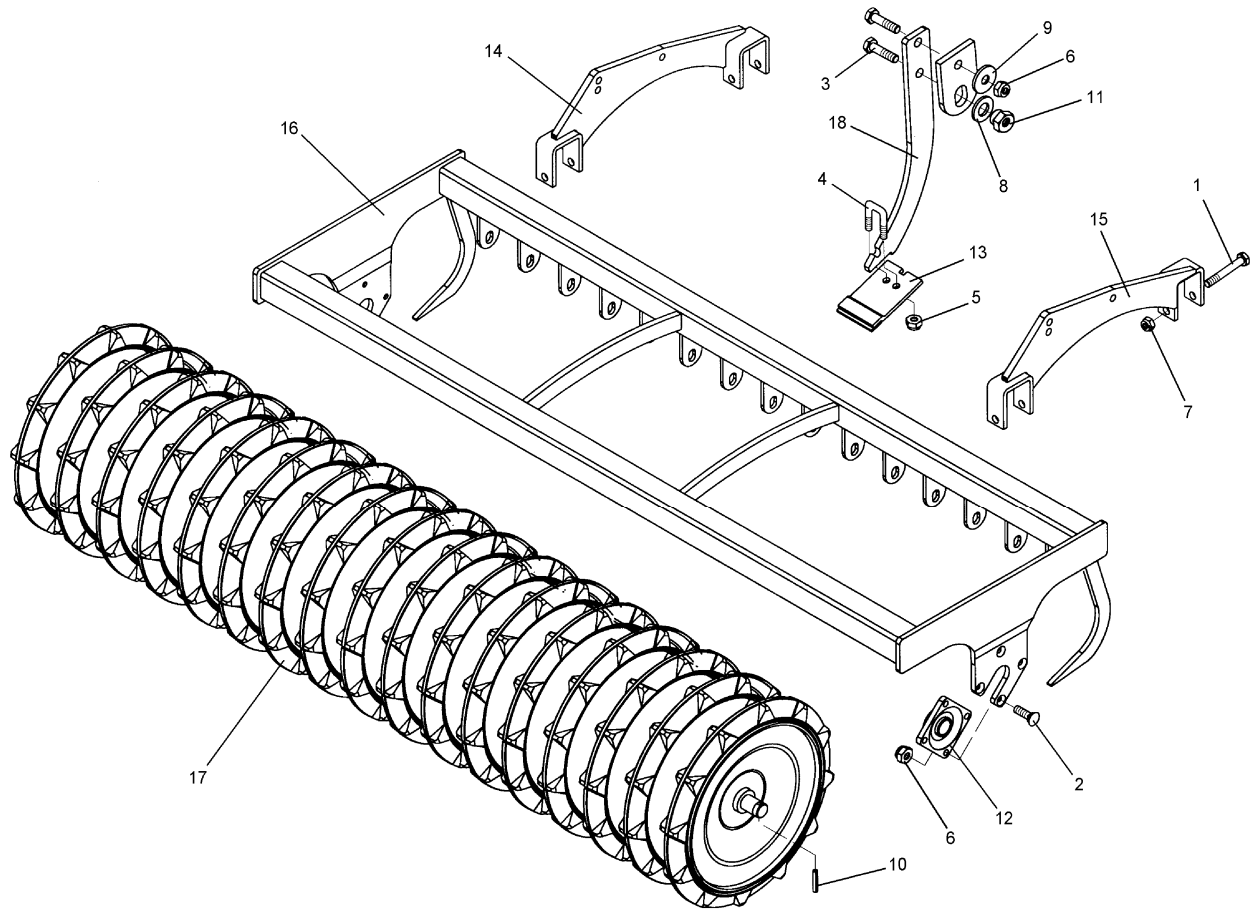
01.09

Pos.	Art.-Nr.	Stk.	Artikeltext / Description		Abmessung
1	301 4019	4	Sechskantschraube	Bolt	M16x110-8.8 DIN931-A
2	301 6130	8	Senkschraube	Countersunk bolt	M12x40-10.9 DIN7991-A
3	301 7334	23	Sechskantschraube	Bolt	M12x35-8.8 Zn DIN933
4	301 7760	23	Bügelsschraube	U-bolt	M8/17/26/8.8 Zn
5	303 0932	46	Sicherungsmutter	Selflocking nut	DIN985-NM8-8 Zn
6	303 0934	31	Sicherungsmutter	Selflocking nut	DIN985-NM12-8 Zn
7	303 0935	4	Sicherungsmutter	Selflocking nut	DIN985-NM16-8 Zn
8	305 6010	23	Scheibe	Washer	D20,5/28x3 Zn
9	305 6166	23	Scheibe	Washer	13/35x5
10	309 6072	2	Spannhülse	Expansion bush	8x40-DIN1481 Zn
11	317 7699	23	Exzenter	Eccentric	SW24/20-M12/E2
12	319 9365	2	Flanschlager-Gehäuseeinheit	Bearing cpl.	RCJ 35 35x118x39,9
13	349 2005	23	Hartmetallabstreifer	Scraper	60x5x94
14	422 2916	1	Tragplatte	Support plate	RE TRW
15	422 2917	1	Tragplatte	Support plate	LI TRW
16	422 6739	1	Tragrahmen	Frame	TPW D500-3.00-24R125
17	423 2143	1	Trapezpackerwalze	Trapeze packer roller	TPW D500-300-24R125
18	423 5906	23	Abstreiferhalter	Carrier for scraper	40x8x312



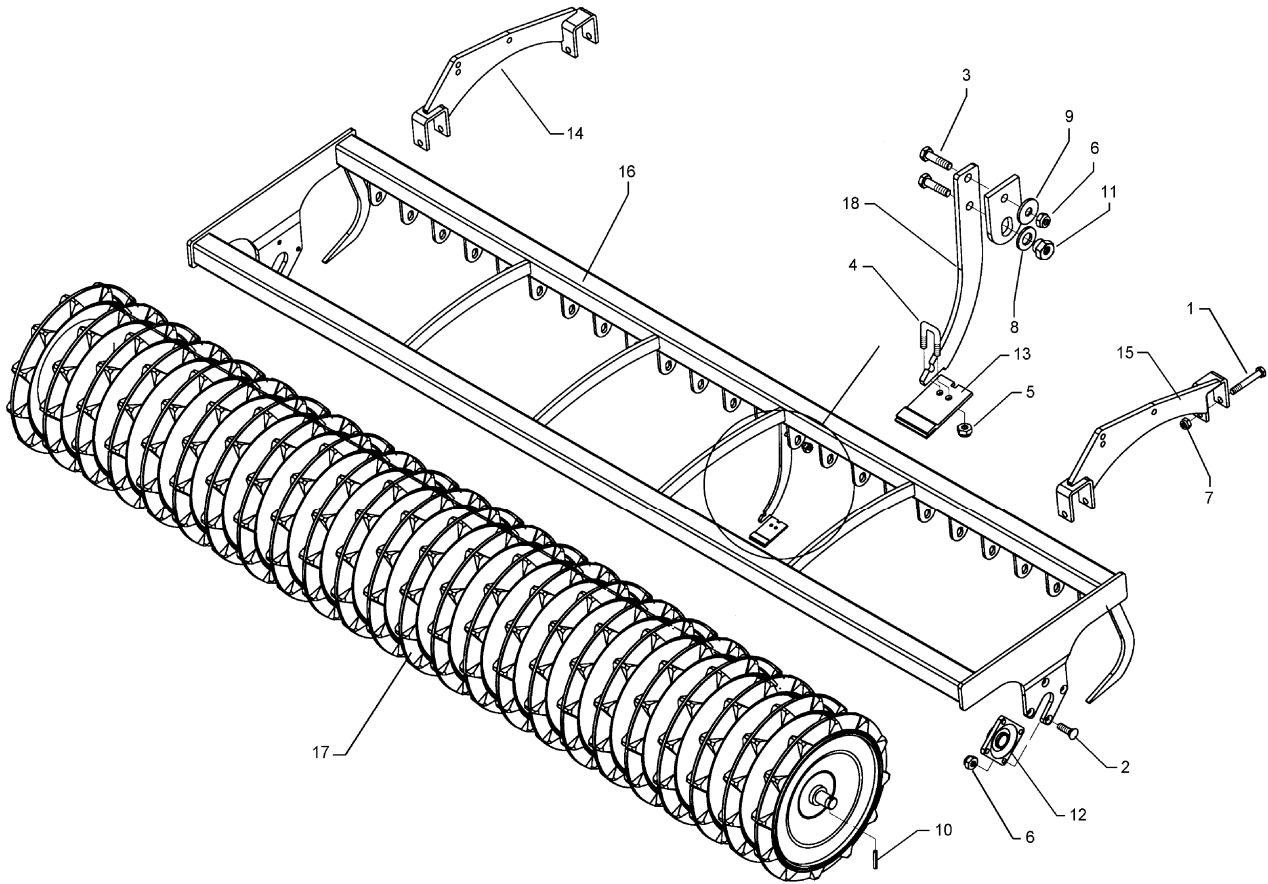
01.09

Pos.	Art.-Nr.	Stk.	Artikeltext / Description		Abmessung
1	301 1700	2	Flachrundschaube	Bolt, cup square head	M10x20-8.8 Zn DIN603
2	301 1706	2	Flachrundschaube	Bolt, cup square head	M10x30-8.8 Zn DIN603
3	301 3348	8	Sechskantschraube	Bolt	M12x40-8.8 DIN933
4	301 7788	24	Bügelsschraube	U-bolt	M12/43/94/8.8 Zn
5	303 0934	56	Sicherungsmutter	Selflocking nut	DIN985-NM12-8 Zn
6	303 0970	2	Sechskantmutter	Nut	M10 DIN934-8
7	305 6136	48	Scheibe	Washer	13/25x3 DIN1441-St
8	309 6072	2	Spannhülse	Expansion bush	8x40-DIN1481 Zn
9	319 9365	2	Flanschlager-Gehäuseeinheit	Bearing cpl.	RCJ 35 35x118x39,9
11	349 2000	1	Abstreifer-Stützplatte	Scraper plate	90x3x85
12	349 2001	1	Abstreifer	Scraper	90x3x130
13	349 2002	1	Abstreifer aufgepanzert	Scraper, hardfaced	90x3x85
14	349 2003	1	Kunststoffabstreifer	Synthetic scraper	110x120x12
15	349 2004	1	Hartmetallabstreifer	Scraper	90x5x94
16	422 6345	1	Tragrahmen	Frame	ZPW D500-300 A
17	423 2136	1	Zahnpackerwalze	Packer roller	ZPW D500-3,0m
18	423 5901	1	Abstreiferhalter	Carrier for scraper	50x6x337-D420



01.09

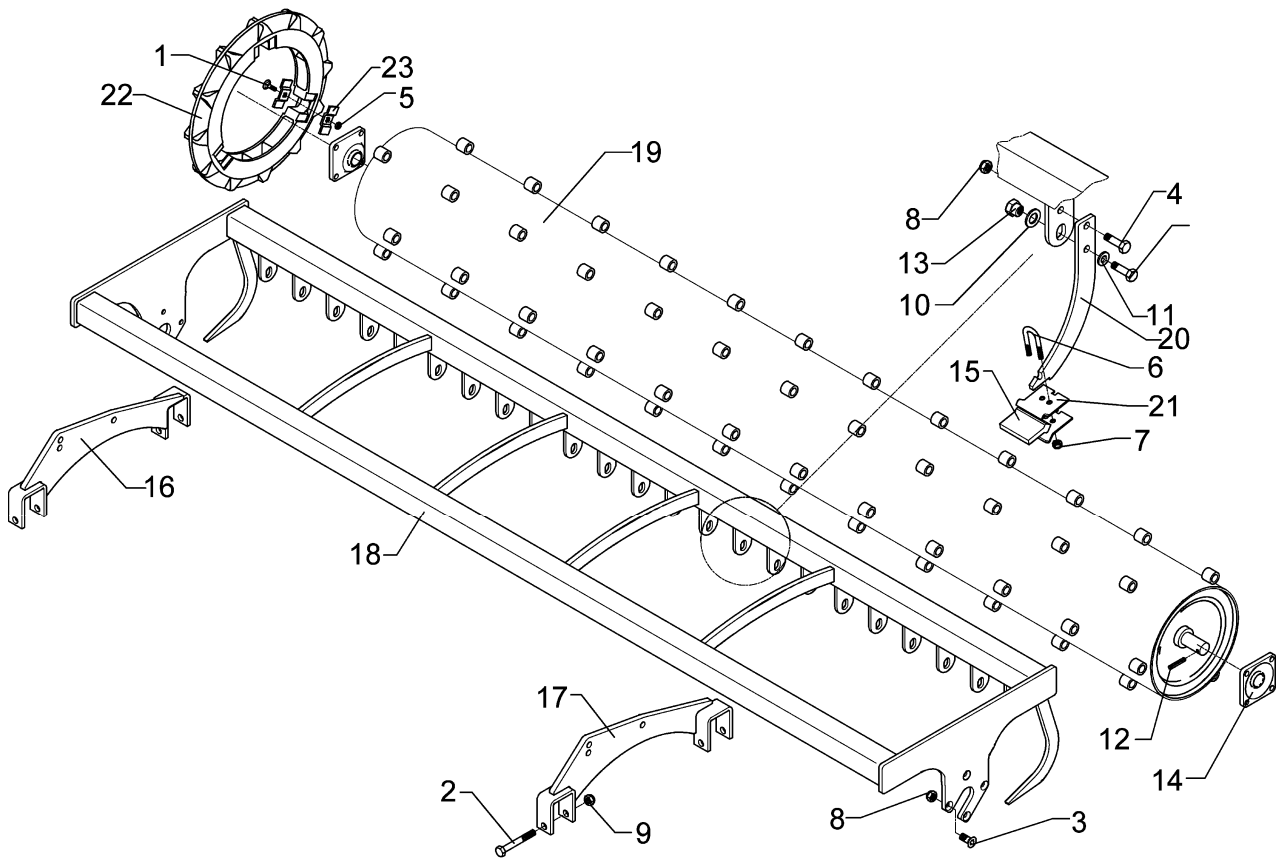
Pos.	Art.-Nr.	Stk.	Artikeltext / Description		Abmessung
1	301 4019	4	Sechskantschraube	Bolt	M16x110-8.8 DIN931-A
2	301 6130	8	Senkschraube	Countersunk bolt	M12x40-10.9 DIN7991-A
3	301 7334	19	Sechskantschraube	Bolt	M12x35-8.8 Zn DIN933
4	301 7760	19	Bügelsschraube	U-bolt	M8/17/26/8.8 Zn
5	303 0932	38	Sicherungsmutter	Selflocking nut	DIN985-NM8-8 Zn
6	303 0934	27	Sicherungsmutter	Selflocking nut	DIN985-NM12-8 Zn
7	303 0935	4	Sicherungsmutter	Selflocking nut	DIN985-NM16-8 Zn
8	305 6010	19	Scheibe	Washer	D20,5/28x3 Zn
9	305 6166	19	Scheibe	Washer	13/35x5
10	309 6072	2	Spannhülse	Expansion bush	8x40-DIN1481 Zn
11	317 7699	19	Exzenter	Eccentric	SW24/20-M12/E2
12	319 9365	2	Flanschlager-Gehäuseeinheit	Bearing cpl.	RCJ 35 35x118x39,9
13	349 2004	19	Hartmetallabstreifer	Scraper	90x5x94
14	422 2916	1	Tragplatte	Support plate	RE TRW
15	422 2917	1	Tragplatte	Support plate	LI TRW
16	422 6752	1	Tragrahmen	Frame	TPW D500-300-20R150
17	423 2150	1	Trapezpackerwalze	Trapeze packer roller	TPW D500-300-20R150
18	423 5906	1	Abstreiferhalter	Carrier for scraper	40x8x312



01.09

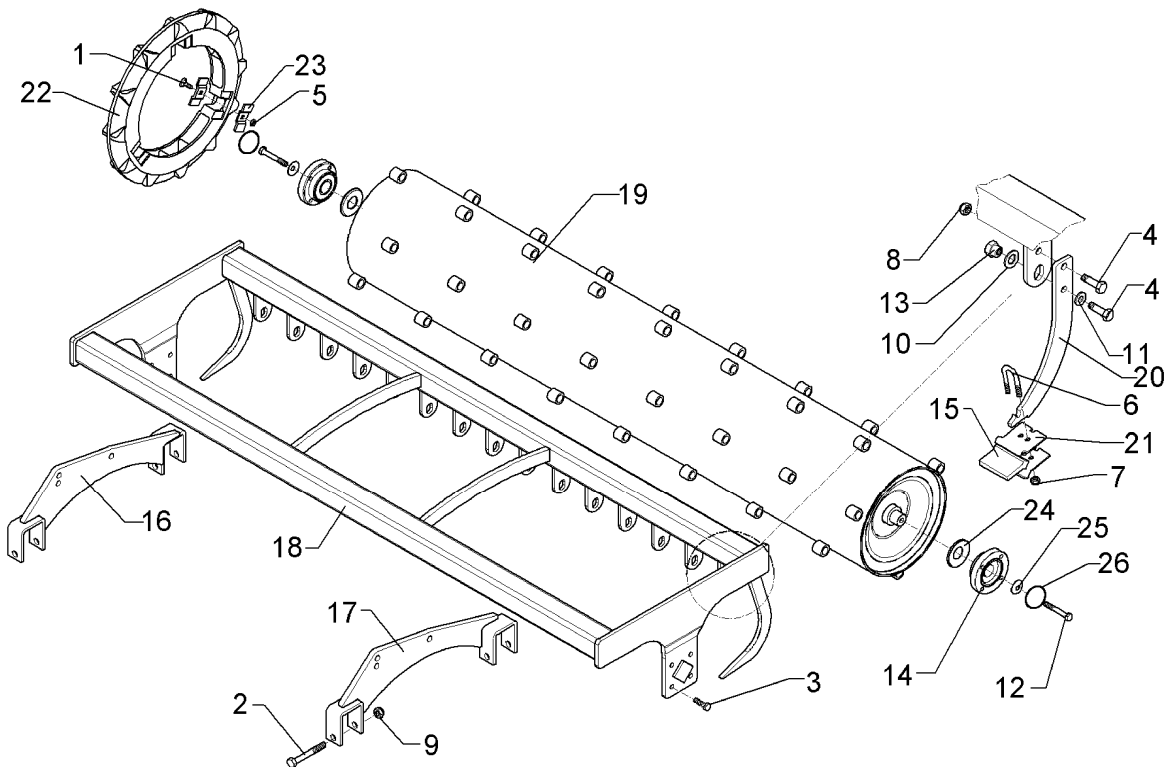
Pos.	Art.-Nr.	Stk.	Artikeltext / Description		Abmessung
1	301 4019	4	Sechskantschraube	Bolt	M16x110-8.8 DIN931-A
2	301 6130	8	Senkschraube	Countersunk bolt	M12x40-10.9 DIN7991-A
3	301 7334	16	Sechskantschraube	Bolt	M12x35-8.8 Zn DIN933
4	301 7760	16	Bügelsschraube	U-bolt	M8/17/26/8.8 Zn
5	303 0932	32	Sicherungsmutter	Selflocking nut	DIN985-NM8-8 Zn
6	303 0934	24	Sicherungsmutter	Selflocking nut	DIN985-NM12-8 Zn
7	303 0935	4	Sicherungsmutter	Selflocking nut	DIN985-NM16-8 Zn
8	305 6010	16	Scheibe	Washer	D20,5/28x3 Zn
9	305 6166	16	Scheibe	Washer	13/35x5
10	309 6072	2	Spannhülse	Expansion bush	8x40-DIN1481 Zn
11	317 7699	16	Exzenter	Eccentric	SW24/20-M12/E2
12	319 9365	2	Flanschlager-Gehäuseeinheit	Bearing cpl.	RCJ 35 35x118x39,9
13	349 2006	16	Hartmetallabstreifer	Scraper	105x5x94
14	422 2916	1	Tragplatte	Support plate	RE TRW
15	422 2917	1	Tragplatte	Support plate	LI TRW
16	422 6760	1	Tragrahmen	Frame	TPW D500-300-17R175
17	423 2158	1	Trapezpackerwalze	Trapeze packer roller	TPW D500-300-17R175
18	423 5906	16	Abstreiferhalter	Carrier for scraper	40x8x312





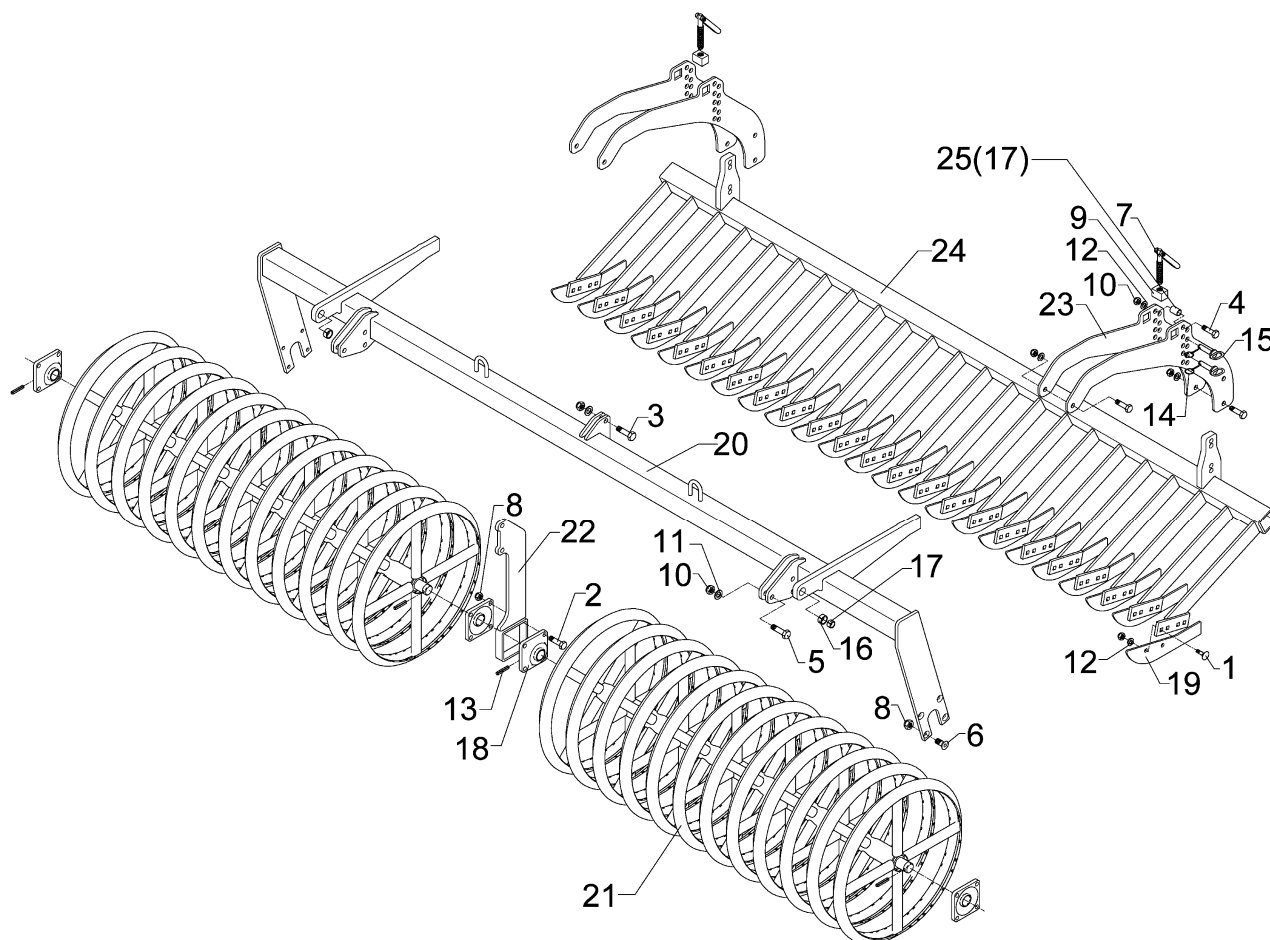
01.09

Pos.	Art.-Nr.	Stk.	Artikeltext / Description		Abmessung
1	301 1719	72	Flachrundschaube	Bolt, cup square head	M10x47-8.8 Zn DIN603
2	301 4019	4	Sechskantschraube	Bolt	M16x110-8.8 DIN931-A
3	301 6130	8	Senkschraube	Countersunk bolt	M12x40-10.9 DIN7991-A
4	301 7334	46	Sechskantschraube	Bolt	M12x35-8.8 Zn DIN933
5	303 0951	72	Sechskantmutter	Nut	BM10 DIN439-4
6	301 7760	23	Bügelschraube	U-bolt	M8/17/26/8.8 Zn
7	303 0932	46	Sicherungsmutter	Selflocking nut	DIN985-NM8-8 Zn
8	303 0934	31	Sicherungsmutter	Selflocking nut	DIN985-NM12-8 Zn
9	303 0935	4	Sicherungsmutter	Selflocking nut	DIN985-NM16-8 Zn
10	305 6010	23	Scheibe	Washer	D20,5/28x3 Zn
11	305 6166	23	Scheibe	Washer	13/35x5
12	309 6072	2	Spannhülse	Expansion bush	8x40-DIN1481 Zn
13	317 7699	23	Exzenter	Eccentric	SW24/20-M12/E2
14	319 9365	2	Flanschlager-Gehäuseeinheit	Bearing cpl.	RCJ 35 35x118x39,9
15	349 2007	23	Kunststoffabstreifer	Synthetic scraper	68x53,5x10 TSW
16	422 2916	1	Tragplatte	Support plate	RE TRW
17	422 2917	1	Tragplatte	Support plate	LI TRW
18	422 6739	1	Tragrahmen	Frame	TPW D500-3.00-24R125
19	423 2164	1	Trapezscheibenwalze	Trapeze disc roller	TSW D500-300-24R125
20	423 5907	23	Abstreiferhalter	Carrier for scraper	40x8x287
21	423 5908	46	Klemmplatte	Clamping plate	60x3x66 2xD8,5
22	423 9043	24	Trapezring	Trapezring	D500x52
23	459 4550	144	Klemmplatte	Clamping plate	35x5x78 4XVKL M10 Zn



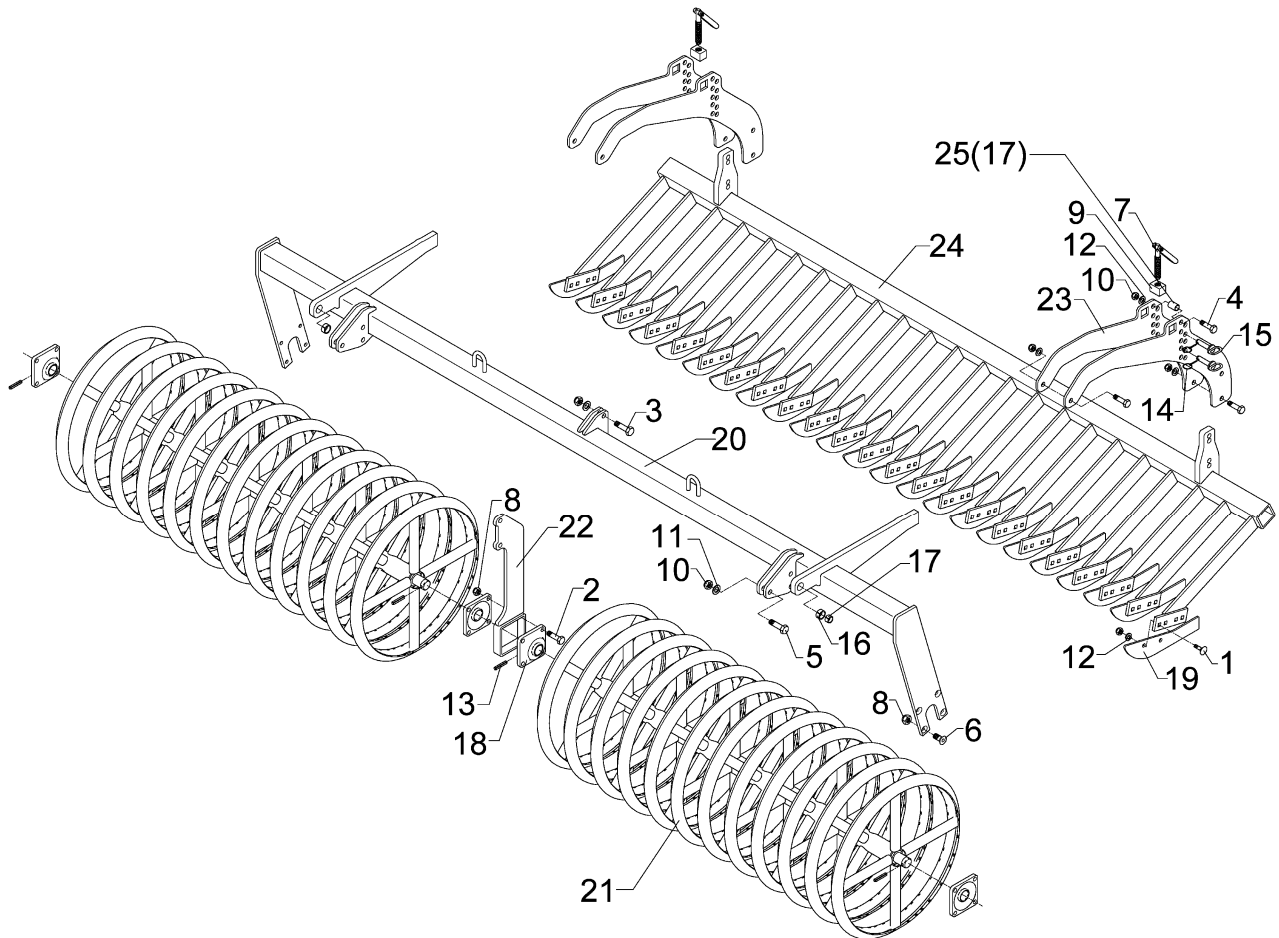
01.09

Pos.	Art.-Nr.	Stk.	Artikeltext / Description	Abmessung	
1	301 1719	72	Flachrundschaube	Bolt, cup square head	M10x47-8.8 Zn DIN603
2	301 4019	4	Sechskantschraube	Bolt	M16x110-8.8 DIN931-A
3	301 3323	8	Sechskantschraube	Bolt	M12x30-8.8 DIN933
4	301 7334	46	Sechskantschraube	Bolt	M12x35-8.8 Zn DIN933
5	301 7760	23	Bügelsschraube	U-bolt	M8/17/26/8.8 Zn
6	303 0932	46	Sicherungsmutter	Selflocking nut	DIN985-NM8-8 Zn
7	303 0934	23	Sicherungsmutter	Selflocking nut	DIN985-NM12-8 Zn
8	303 0935	4	Sicherungsmutter	Selflocking nut	DIN985-NM16-8 Zn
10	305 6010	23	Scheibe	Washer	D20,5/28x3 Zn
11	305 6166	23	Scheibe	Washer	13/35x5
12	301 3407	2	Sechskantschraube	Bolt	M12x70-8.8 DIN931-A
13	317 7699	23	Exzenter	Eccentric	SW24/20-M12/E2
14	319 9372	2	Flanschlager-Gehäuseeinheit	Bearing cpl.	RCJ 35 35x118x39,9 4xM12
15	349 2007	23	Kunststoffabstreifer	Synthetic scraper	68x53,5x10 TSW
16	422 2916	1	Tragplatte	Support plate	RE TRW
17	422 2917	1	Tragplatte	Support plate	LI TRW
18	422 7442	1	Tragrahmen	Frame	TPW-R D500-3.00-24R125
19	423 2193	1	Trapezscheibenwalze	Trapeze disc roller	TSW-R D500-3.00-24R125
20	423 5907	23	Abstreiferhalter	Carrier for scraper	40x8x287
21	423 5908	46	Klemmplatte	Clamping plate	60x3x66 2xD8,5
22	423 9043	24	Trapezring	Trapezring	D500x52
23	459 4550	144	Klemmplatte	Clamping plate	35x5x78 4XVKL M10 Zn
24	323 0411	2	Schutzkappe	Cap	D80/d35 t=2x5,5
25	329 6124	2	Tellerfeder	Cup spring	40x14,3x2 DIN2093
26	375 1277	2	O-Ring	O-ring	79x2



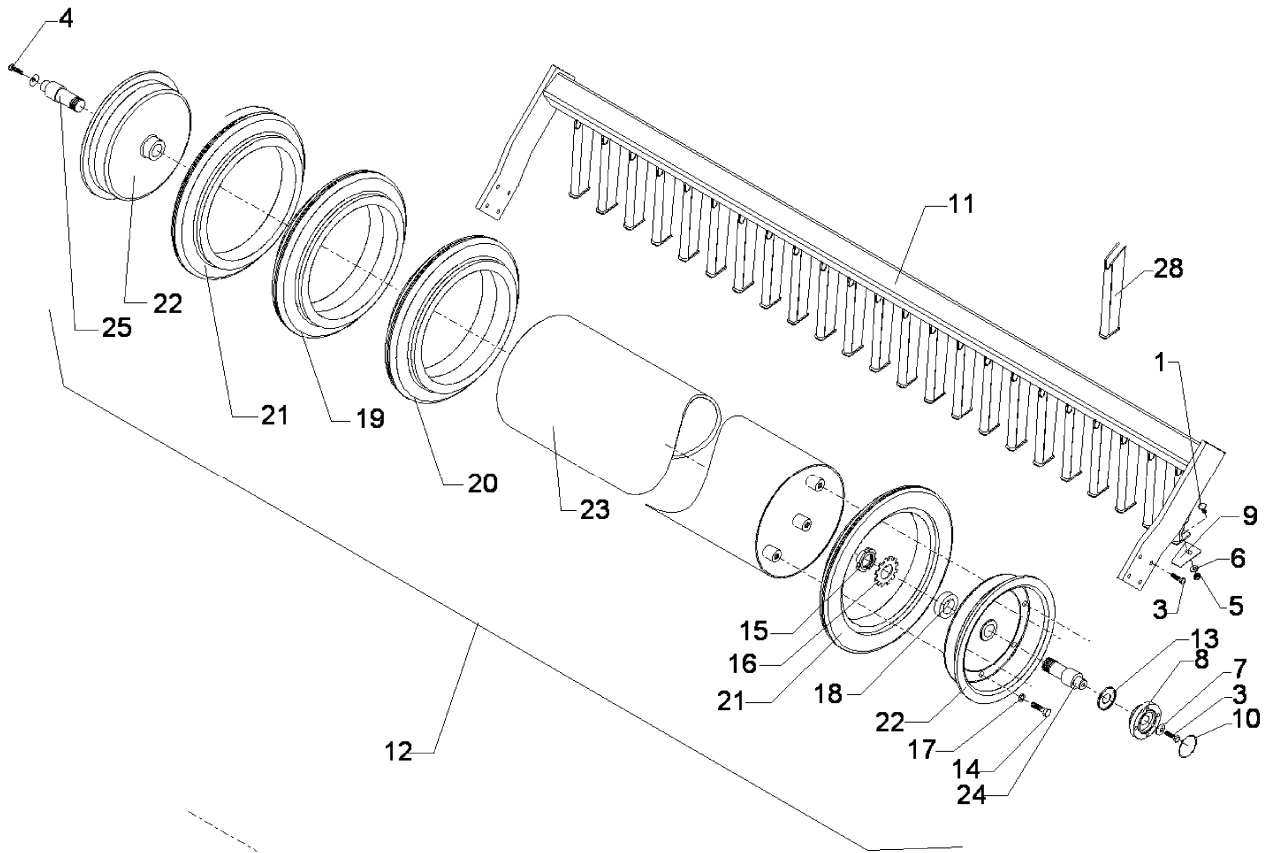
01.09

Pos.	Art.-Nr.	Stk.	Artikeltext / Description	Abmessung	
1	301 1805	46	Flachrundschaube mit Mutter	Bolt, cup square head	M12x30-10.9 MU
2	301 3407	4	Sechskantschraube	Bolt	M12x70-8.8 DIN931-A
3	301 3779	2	Sechskantschraube spz.	Bolt	M16x60-10.9
4	301 3870	8	Sechskantschraube spz.	Bolt	M16x65-10.9
5	301 5360	6	Sechskantschraube spz.	Bolt	M16x70-12.9
6	301 6130	8	Senkschraube	Countersunk bolt	M12x40-10.9 DIN7991-A
7	302 7933	2	Spindel kpl.	Screw cpl.	TR20x120-170
8	303 0934	12	Sicherungsmutter	Selflocking nut	DIN985-NM12-8 Zn
9	303 8644	2	Spindelmutter	Nut for screw	30x30x44 TR 20
10	303 0935	16	Sicherungsmutter	Selflocking nut	DIN985-NM16-8 Zn
11	305 6155	16	Scheibe	Washer	D30/17x6 St-37
12	305 9885	46	Federring	Spring ring	12 DIN127
13	309 6072	4	Spannhülse	Expansion bush	8x40-DIN1481 Zn
14	311 9565	4	Klappstift	Securing pin	4,5mm
15	313 1530	4	Bolzen mit Griff	Pin with grip	GB D15x41,8/60
16	317 3341	2	Einspannbuchse	Expansion bush	EG22/28x20-DIN1498
17	317 6658	2	Buchse	Bush	D16/22x22
18	319 9365	4	Flanschlager-Gehäuseeinheit	Bearing cpl.	RCJ 35 35x118x39,9
19	337 5002	23	Messer	Knife	6x347/50 2xD8,5-80
20	422 6802	1	Tragrohr	Centre tube	80 MSW600-300 SM9
21	423 2180	2	Messerwalze	Knife roller	MSW D600-1390-12R-125
22	422 6812	1	Tragplatte	Support plate	12x133x440 2xD16 MSW D600
23	422 6813	4	Verstellplatte	Adjuster plate	8x464x775 13xD16 MSW D600
24	422 6814	1	Messerbalken	Cutter bar	70x2800 23M SM.9/300
25	317 6681	2	Röhrchen	Tube	D24x3x22+1 Zn



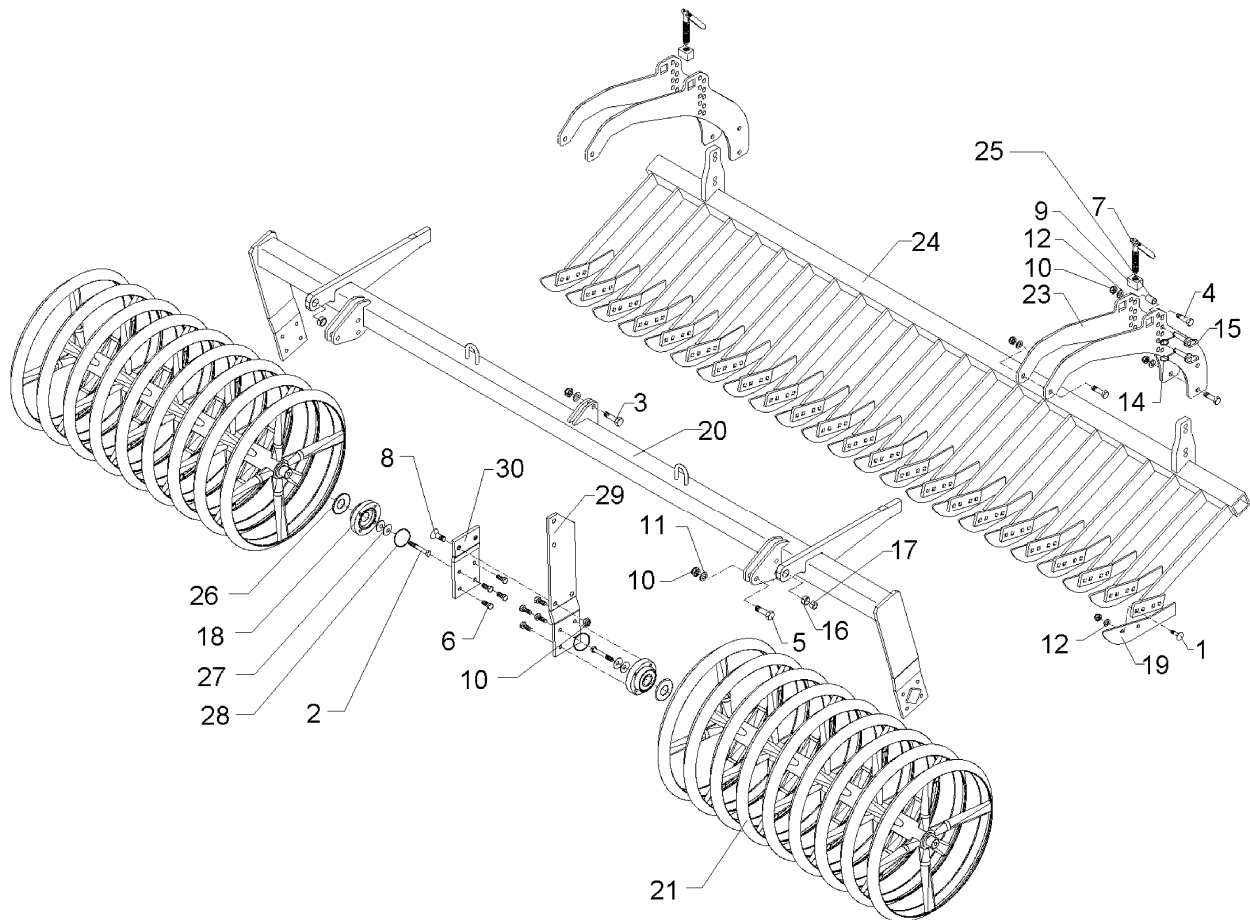
01.09

Pos.	Art.-Nr.	Stk.	Artikeltext / Description	Abmessung	
1	301 1805	46	Flachrundschaube mit Mutter	Bolt, cup square head	M12x30-10.9 MU
2	301 3407	4	Sechskantschraube	Bolt	M12x70-8.8 DIN931-A
3	301 3779	2	Sechskantschraube spz.	Bolt	M16x60-10.9
4	301 3870	8	Sechskantschraube spz.	Bolt	M16x65-10.9
5	301 5360	6	Sechskantschraube spz.	Bolt	M16x70-12.9
6	301 6130	8	Senkschraube	Countersunk bolt	M12x40-10.9 DIN7991-A
7	302 7933	2	Spindel kpl.	Screw cpl.	TR20x120-170
8	303 0934	12	Sicherungsmutter	Selflocking nut	DIN985-NM12-8 Zn
9	303 8644	2	Spindelmutter	Nut for screw	30x30x44 TR 20
10	303 0935	16	Sicherungsmutter	Selflocking nut	DIN985-NM16-8 Zn
11	305 6155	16	Scheibe	Washer	D30/17x6 St-37
12	305 9885	46	Federring	Spring ring	12 DIN127
13	309 6072	4	Spannhülse	Expansion bush	8x40-DIN1481 Zn
14	311 9565	4	Klappstift	Securing pin	4,5mm
15	313 1530	4	Bolzen mit Griff	Pin with grip	GB D15x41,8/60
16	317 3341	2	Einspannbuchse	Expansion bush	EG22/28x20-DIN1498
17	317 6658	2	Buchse	Bush	D16/22x22
18	319 9365	4	Flanschlager-Gehäuseeinheit	Bearing cpl.	RCJ 35 35x118x39,9
19	337 5003	23	Messer-lang	Knife	6x552,7/50 2xD12,5-80
20	422 6802	1	Tragrohr	Centre tube	80 MSW600-300 SM9
21	423 2180	2	Messerwalze	Knife roller	MSW D600-1390-12R-125
22	422 6812	1	Tragplatte	Support plate	12x133x440 2xD16 MSW D600
23	422 6813	4	Verstellplatte	Adjuster plate	8x464x775 13xD16 MSW D600
24	422 6814	1	Messerbalken	Cutter bar	70x2800 23M SM.9/300
25	317 6681	2	Röhrchen	Tube	D24x3x22+1 Zn



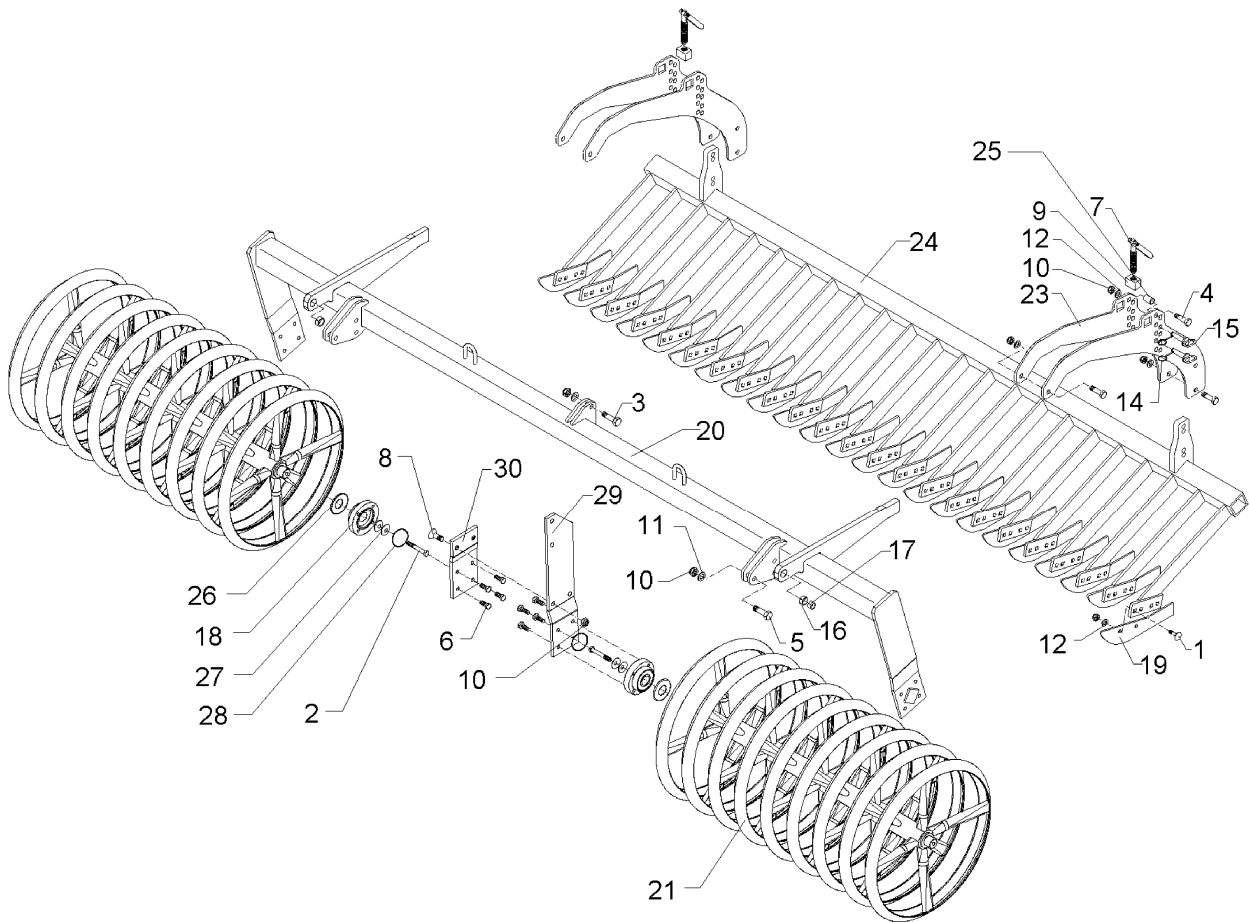
01.09

Pos.	Art.-Nr.	Stk.	Artikeltext / Description		Abmessung
1	301 1701	23	Flachrundschaube	Bolt, cup square head	M10x20-4.6 Zn DIN603
3	301 3348	9	Sechskantschraube	Bolt	M12x40-8.8 DIN933
4	301 3325	1	Sechskantschraube	Bolt	M12LHx30-8.8 Zn DIN933-A
5	303 0933	23	Sicherungsmutter	Selflocking nut	DIN985-NM10-8 Zn
6	305 6132	23	Scheibe	Washer	D11/25x2,5 Zn
7	329 6124	2	Tellerfeder	Cup spring	40x14,3x2 DIN2093
8	319 9372	2	Flanschlager-Gehäuseeinheit	Bearing cpl.	RCJ 35 35x118x39,9 4xM12
9	349 2009	23	Abstreifer	Scraper	72x3x90 P
10	375 1278	2	O-Ring	O-ring	80x2
11	422 6873	1	Tragrahmen	Frame	90 GRW D590-300-125
12	523 6872	1	Gummiringwalze	Rubber ring roller	GRW D590-300-24R-125
13	323 0411	2	Schutzkappe	Cap	D80/d35 t=2x5,5
14	301 3576	12	Sechskantschraube DIN933	Screw	M14x45 10.9 Zn
15	303 0335	2	Nutmutter	Grooved nut	M40x1,5-KM8
16	305 1316	2	Sicherungsblech	Locking plate	D40-MB8
17	305 6139	12	Scheibe	Washer	28x15x2,5 Zn DIN125
18	305 6454	2	Scheibe mit Nase	Washer	GRW D600
19	357 6100	20	Reifen Standard	Tyre	586x131
20	357 6101	2	Reifen Mitte	Tyre	586x131
21	357 6102	2	Reifen Außen	Tyre	586x80
22	423 2205	2	Flansch	Flange	GRW-D600
23	423 2209	1	Rohr Gummiringwalze	Tube	D406,4x5x2881 GRW-600-3.00
24	423 8800	1	Zapfen	Pivot	D55/35x29 M12
25	423 8801	1	Zapfen	Pivot	D55/35x29 M12-LH
28	245 2059	23	Abstreiferhalter	Carrier for scraper	GRW-D590 54x197x292



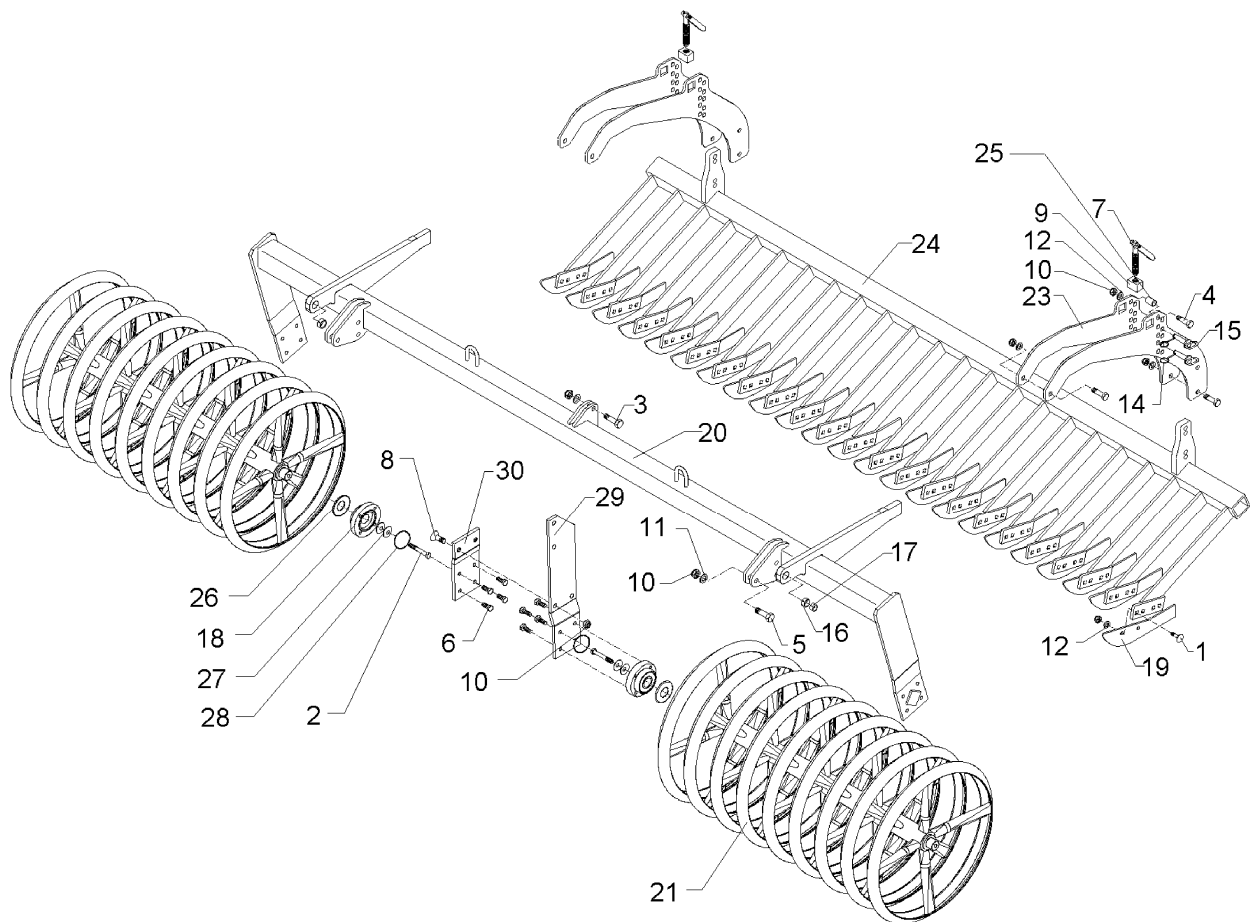
01.09

Pos.	Art.-Nr.	Stk.	Artikeltext / Description	Abmessung	
1	301 1805	46	Flachrundschaube mit Mutter	Bolt, cup square head	M12x30-10.9 MU
2	301 3407	4	Sechskantschraube	Bolt	M12x70-8.8 DIN931-A
3	301 3779	2	Sechskantschraube spz.	Bolt	M16x60-10.9
4	301 3870	8	Sechskantschraube spz.	Bolt	M16x65-10.9
5	301 5363	6	Sechskantschraube spz.	Bolt	M16x70-12.9 Zn
6	301 3323	16	Sechskantschraube	Bolt	M12x30-8.8 DIN933
7	302 7933	2	Spindel kpl.	Screw cpl.	TR20x120-170
8	301 6141	2	Senkschraube DIN7991-A	Countersunk bolt	M16x40-10.9
9	303 8644	2	Spindelmutter	Nut for screw	30x30x44 TR 20
10	303 0935	18	Sicherungsmutter	Selflocking nut	DIN985-NM16-8 Zn
11	305 6156	16	Scheibe	Washer	D30/17x6 Zn
12	305 9885	46	Federring	Spring ring	12 DIN127
14	311 9565	4	Klappstift	Securing pin	4,5mm
15	313 1530	4	Bolzen mit Griff	Pin with grip	GB D15x41,8/60
16	317 3341	2	Einspannbuchse	Expansion bush	EG22/28x20-DIN1498
17	317 6658	2	Buchse	Bush	D16/22x22
18	319 9372	4	Flanschlager-Gehäuseeinheit	Bearing cpl.	RCJ 35 35x118x39,9 4xM12
19	337 5002	23	Messer	Knife	6x347/50 2xD8,5-80
20	422 6882	1	Tragrahmen-R	Frame - R	80 MSW D600-300 SM9
21	423 2185	2	Messerwalze	Knife roller	MSW D600-1372-12R-125-R
23	422 6813	4	Verstellplatte	Adjuster plate	8x464x775 13xD16 MSW D600
24	422 6814	1	Messerbalken	Cutter bar	70x2800 23M SM.9/300
25	317 6681	2	Röhrchen	Tube	D24x3x22+1 Zn
26	323 0411	4	Schutzkappe	Cap	D80/d35 t=2x5,5
27	329 6124	4	Tellerfeder	Cup spring	40x14,3x2 DIN2093
28	375 1277	4	O-Ring	O-ring	79x2



01.09

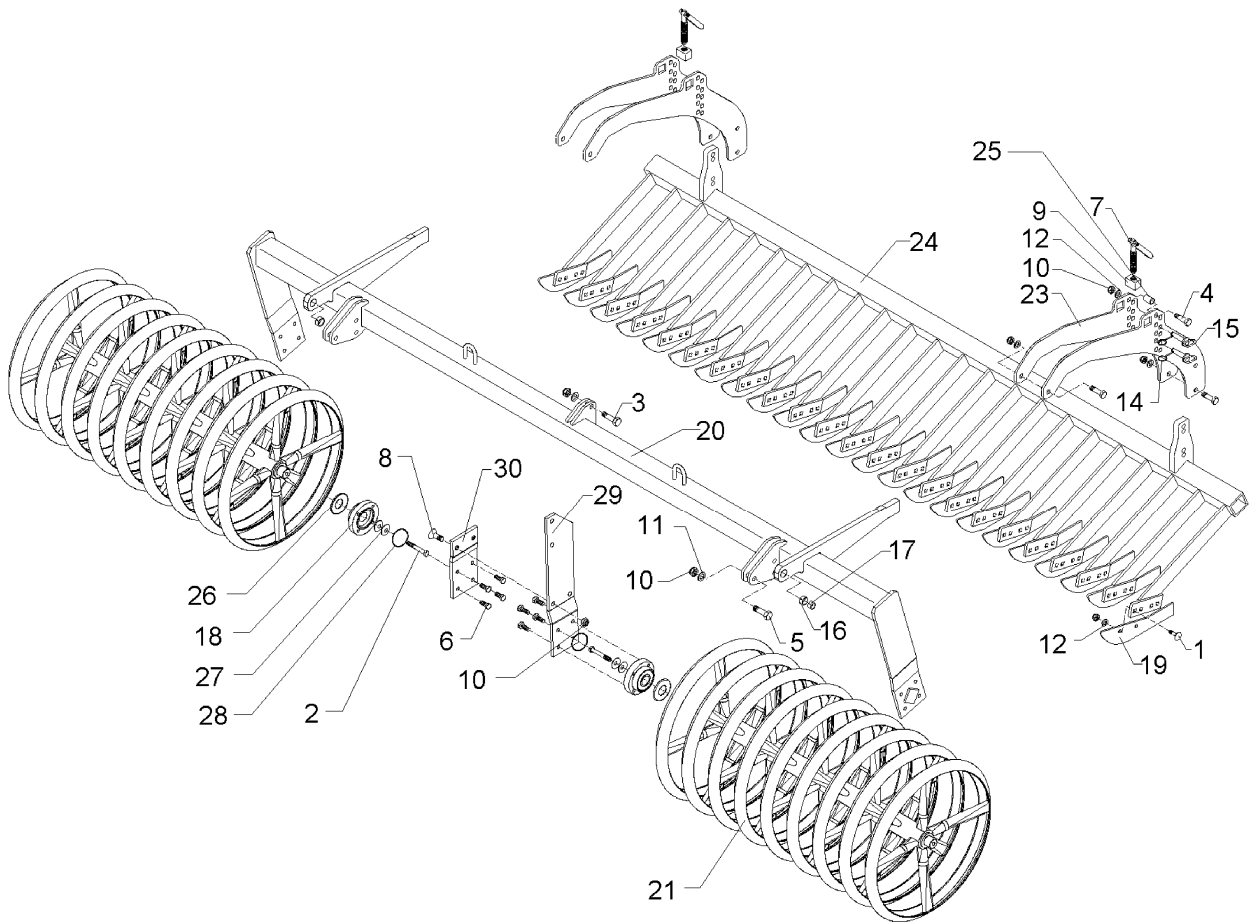
Pos.	Art.-Nr.	Stk.	Artikeltext / Description	Abmessung	
29	422 6878	1	Tragplatte lang	Support plate, long	120x12x573
30	422 6879	1	Tragplatte kurz	Support plate, short	120x12x225



01.09

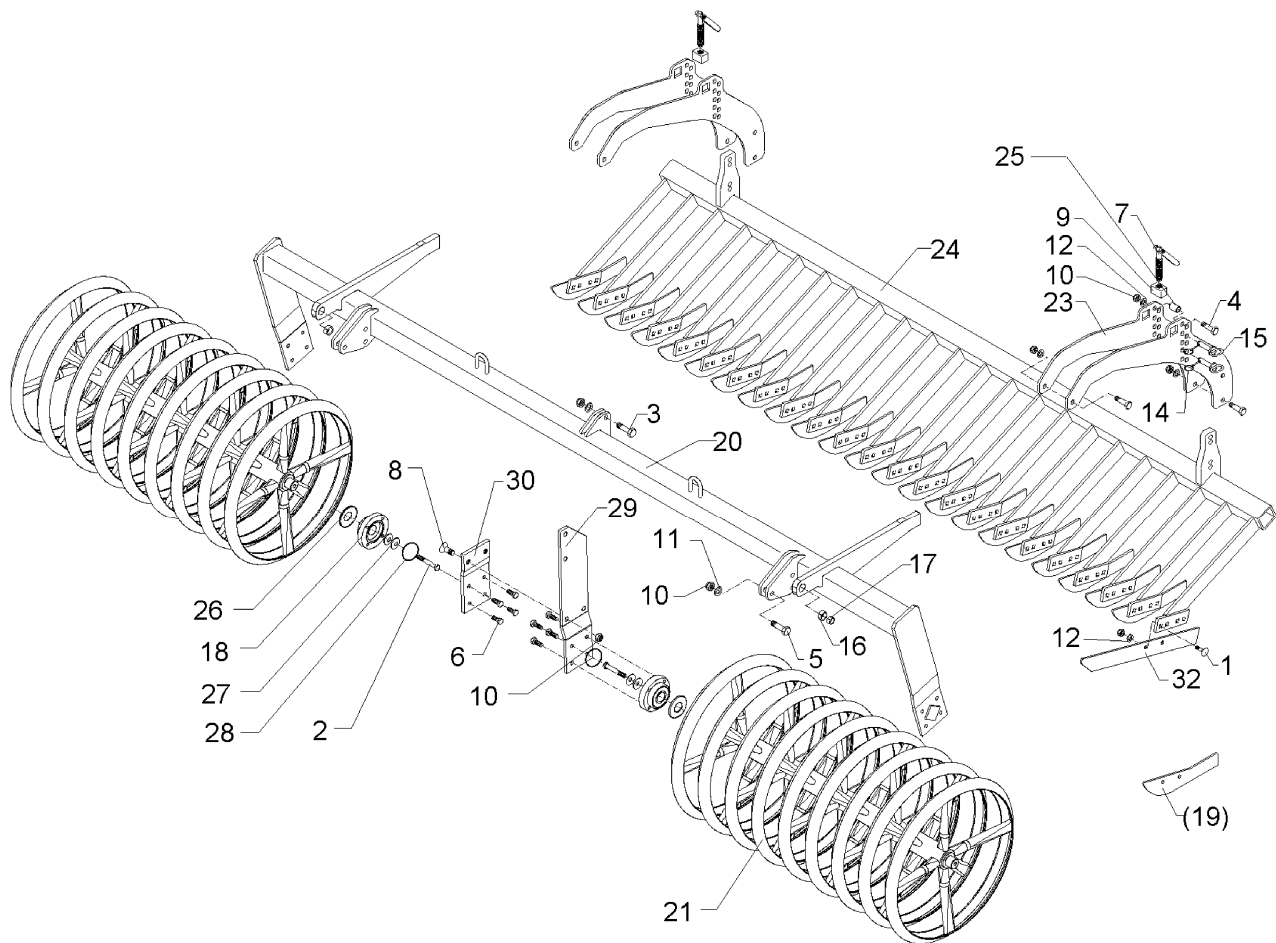
Pos.	Art.-Nr.	Stk.	Artikeltext / Description	Abmessung	
1	301 1805	46	Flachrundschaube mit Mutter	Bolt, cup square head	M12x30-10.9 MU
2	301 3407	4	Sechskantschraube	Bolt	M12x70-8.8 DIN931-A
3	301 3779	2	Sechskantschraube spz.	Bolt	M16x60-10.9
4	301 3870	8	Sechskantschraube spz.	Bolt	M16x65-10.9
5	301 5363	6	Sechskantschraube spz.	Bolt	M16x70-12.9 Zn
6	301 3323	16	Sechskantschraube	Bolt	M12x30-8.8 DIN933
7	302 7933	2	Spindel kpl.	Screw cpl.	TR20x120-170
8	301 6141	2	Senkschraube DIN7991-A	Countersunk bolt	M16x40-10.9
9	303 8644	2	Spindelmutter	Nut for screw	30x30x44 TR 20
10	303 0935	18	Sicherungsmutter	Selflocking nut	DIN985-NM16-8 Zn
11	305 6156	16	Scheibe	Washer	D30/17x6 Zn
12	305 9885	46	Federring	Spring ring	12 DIN127
14	311 9565	4	Klappstift	Securing pin	4,5mm
15	313 1530	4	Bolzen mit Griff	Pin with grip	GB D15x41,8/60
16	317 3341	2	Einspannbuchse	Expansion bush	EG22/28x20-DIN1498
17	317 6658	2	Buchse	Bush	D16/22x22
18	319 9372	4	Flanschlager-Gehäuseeinheit	Bearing cpl.	RCJ 35 35x118x39,9 4xM12
19	337 5002	23	Messer	Knife	6x347/50 2xD8,5-80
20	422 6882	1	Tragrahmen-R	Frame - R	80 MSW D600-300 SM9
21	423 2185	2	Messerwalze	Knife roller	MSW D600-1372-12R-125-R
23	422 6813	4	Verstellplatte	Adjuster plate	8x464x775 13xD16 MSW D600
24	422 6823	1	Messerbalken	Cutter bar	70x2925 24M SM.9/600 LI
25	317 6681	2	Röhrchen	Tube	D24x3x22+1 Zn
26	323 0411	4	Schutzkappe	Cap	D80/d35 t=2x5,5
27	329 6124	4	Tellerfeder	Cup spring	40x14,3x2 DIN2093
28	375 1277	4	O-Ring	O-ring	79x2





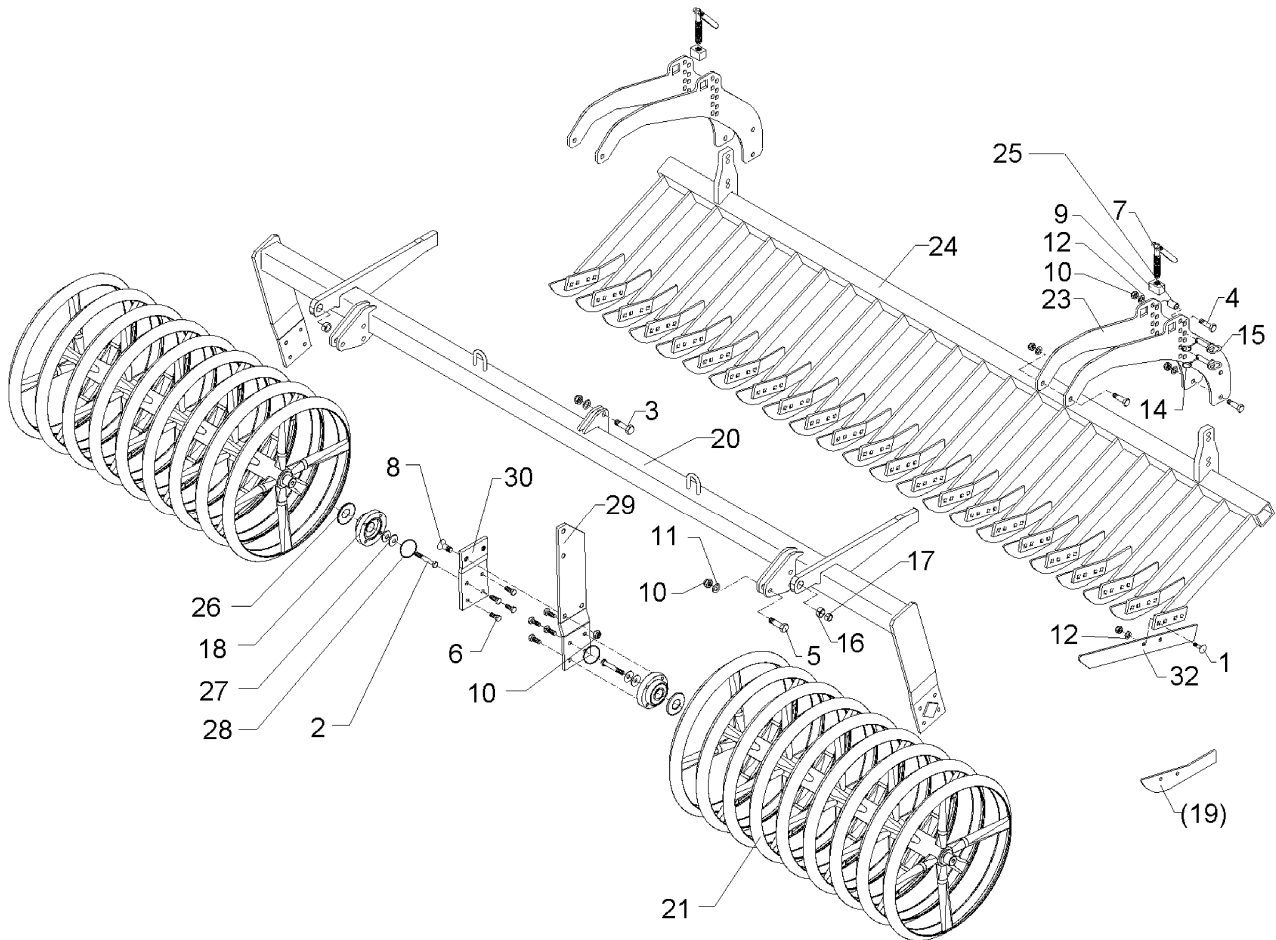
01.09

Pos.	Art.-Nr.	Stk.	Artikeltext / Description	Abmessung
29	422 6878	1	Tragplatte lang	Support plate, long
30	422 6879	1	Tragplatte kurz	Support plate, short
				120x12x573
				120x12x225



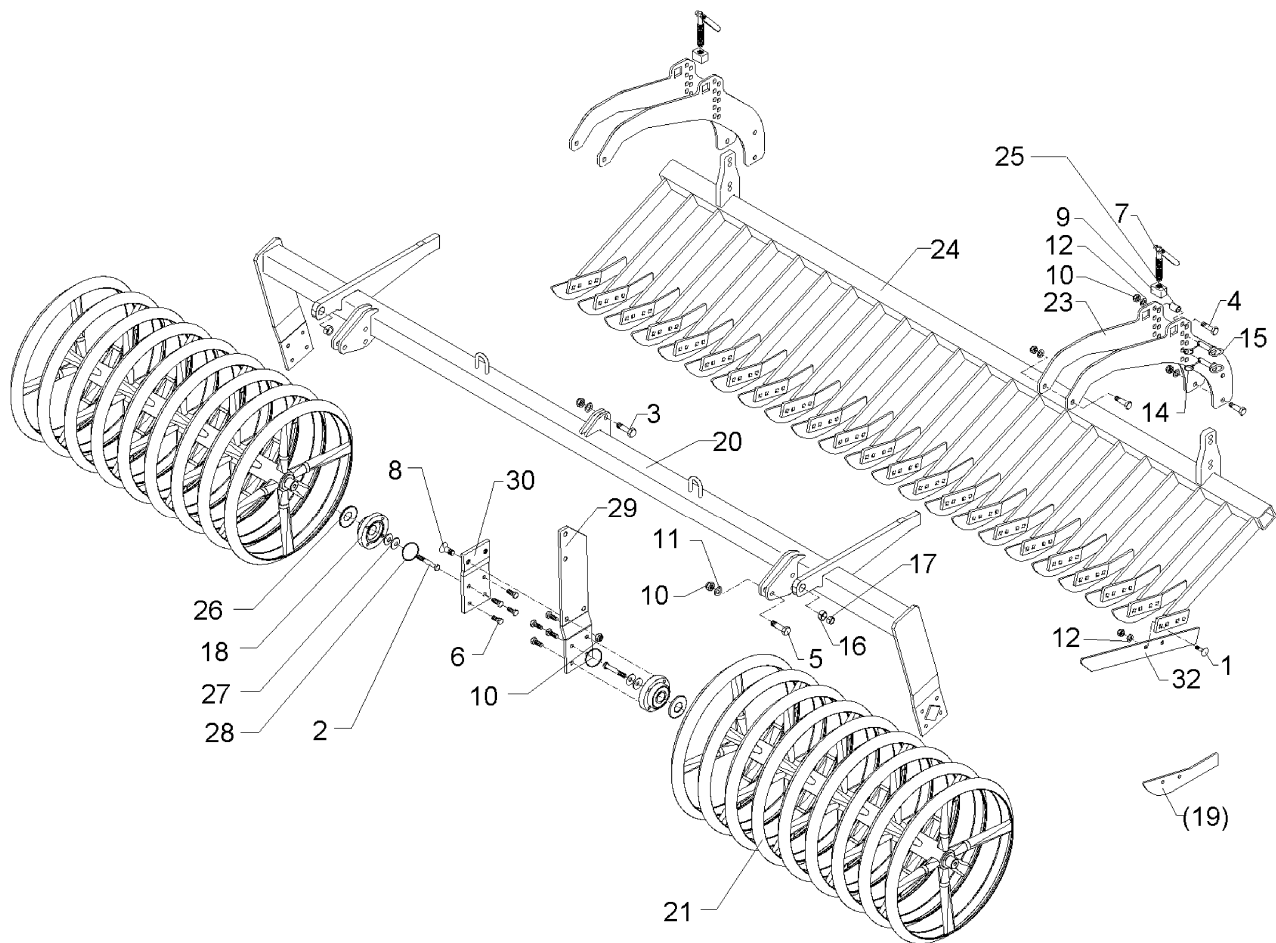
01.09

Pos.	Art.-Nr.	Stk.	Artikeltext / Description	Abmessung	
1	301 1805	46	Flachrundschaube mit Mutter	Bolt, cup square head	M12x30-10.9 MU
2	301 3407	4	Sechskantschraube	Bolt	M12x70-8.8 DIN931-A
3	301 3779	2	Sechskantschraube spz.	Bolt	M16x60-10.9
4	301 3870	8	Sechskantschraube spz.	Bolt	M16x65-10.9
5	301 5363	6	Sechskantschraube spz.	Bolt	M16x70-12.9 Zn
6	301 3323	16	Sechskantschraube	Bolt	M12x30-8.8 DIN933
7	302 7933	2	Spindel kpl.	Screw cpl.	TR20x120-170
8	301 6141	2	Senkschraube DIN7991-A	Countersunk bolt	M16x40-10.9
9	303 8644	2	Spindelmutter	Nut for screw	30x30x44 TR 20
10	303 0935	18	Sicherungsmutter	Selflocking nut	DIN985-NM16-8 Zn
11	305 6156	16	Scheibe	Washer	D30/17x6 Zn
12	305 9885	46	Federring	Spring ring	12 DIN127
14	311 9565	4	Klappstift	Securing pin	4,5mm
15	313 1530	4	Bolzen mit Griff	Pin with grip	GB D15x41,8/60
16	317 3341	2	Einspannbuchse	Expansion bush	EG22/28x20-DIN1498
17	317 6658	2	Buchse	Bush	D16/22x22
18	319 9372	4	Flanschlager-Gehäuseeinheit	Bearing cpl.	RCJ 35 35x118x39,9 4xM12
19	337 5003	23	Messer-lang	Knife	6x552,7/50 2xD12,5-80
20	422 6882	1	Tragrahmen-R	Frame - R	80 MSW D600-300 SM9
21	423 2185	2	Messerwalze	Knife roller	MSW D600-1372-12R-125-R
23	422 6813	4	Verstellplatte	Adjuster plate	8x464x775 13xD16 MSW D600
24	422 6814	1	Messerbalken	Cutter bar	70x2800 23M SM.9/300
25	317 6681	2	Röhrchen	Tube	D24x3x22+1 Zn
26	323 0411	4	Schutzkappe	Cap	D80/d35 t=2x5,5
27	329 6124	4	Tellerfeder	Cup spring	40x14,3x2 DIN2093
28	375 1277	4	O-Ring	O-ring	79x2



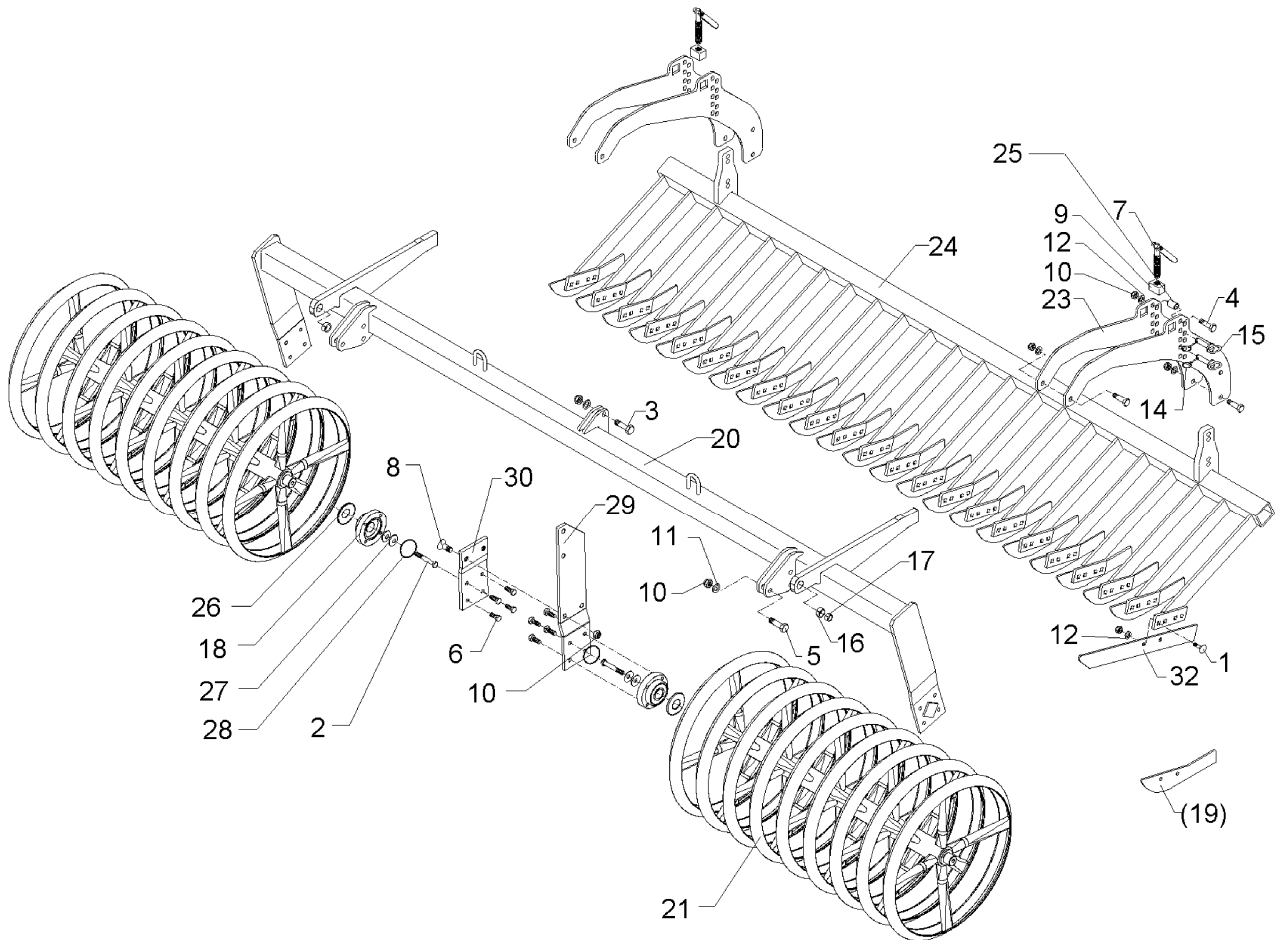
01.09

Pos.	Art.-Nr.	Stk.	Artikeltext / Description	Abmessung	
29	422 6878	1	Tragplatte lang	Support plate, long	120x12x573
30	422 6879	1	Tragplatte kurz	Support plate, short	120x12x225
32	337 5005	23	Messer	Knife	60x6x568 2xD8,5-80



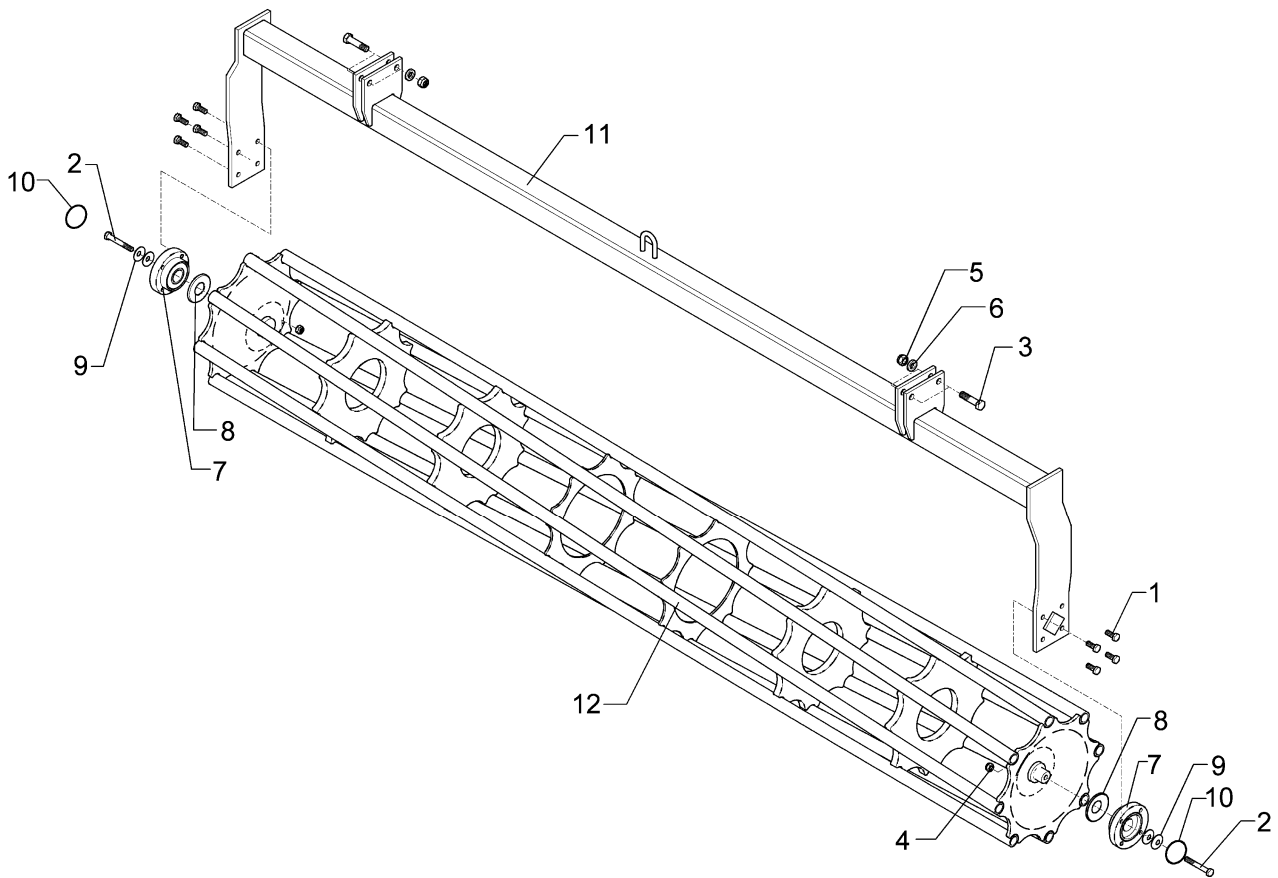
01.09

Pos.	Art.-Nr.	Stk.	Artikeltext / Description	Abmessung	
1	301 1805	48	Flachrundschaube mit Mutter	Bolt, cup square head	M12x30-10.9 MU
2	301 3407	4	Sechskantschraube	Bolt	M12x70-8.8 DIN931-A
3	301 3779	2	Sechskantschraube spz.	Bolt	M16x60-10.9
4	301 3870	8	Sechskantschraube spz.	Bolt	M16x65-10.9
5	301 5363	6	Sechskantschraube spz.	Bolt	M16x70-12.9 Zn
6	301 3323	16	Sechskantschraube	Bolt	M12x30-8.8 DIN933
7	302 7933	2	Spindel kpl.	Screw cpl.	TR20x120-170
8	301 6141	2	Senkschraube DIN7991-A	Countersunk bolt	M16x40-10.9
9	303 8644	2	Spindelmutter	Nut for screw	30x30x44 TR 20
10	303 0935	18	Sicherungsmutter	Selflocking nut	DIN985-NM16-8 Zn
11	305 6156	16	Scheibe	Washer	D30/17x6 Zn
12	305 9885	48	Federring	Spring ring	12 DIN127
14	311 9565	4	Klappstift	Securing pin	4,5mm
15	313 1530	4	Bolzen mit Griff	Pin with grip	GB D15x41,8/60
16	317 3341	2	Einspannbuchse	Expansion bush	EG22/28x20-DIN1498
17	317 6658	2	Buchse	Bush	D16/22x22
18	319 9372	4	Flanschlager-Gehäuseeinheit	Bearing cpl.	RCJ 35 35x118x39,9 4xM12
19	337 5005	24	Messer	Knife	60x6x568 2xD8,5-80
20	422 6882	1	Tragrahmen-R	Frame - R	80 MSW D600-300 SM9
21	423 2185	2	Messerwalze	Knife roller	MSW D600-1372-12R-125-R
23	422 6813	4	Verstellplatte	Adjuster plate	8x464x775 13xD16 MSW D600
24	422 6823	1	Messerbalken	Cutter bar	70x2925 24M SM.9/600 LI
26	317 6681	2	Röhrchen	Tube	D24x3x22+1 Zn
27	329 6124	4	Tellerfeder	Cup spring	40x14,3x2 DIN2093
28	375 1277	4	O-Ring	O-ring	79x2
29	422 6878	1	Tragplatte lang	Support plate, long	120x12x573



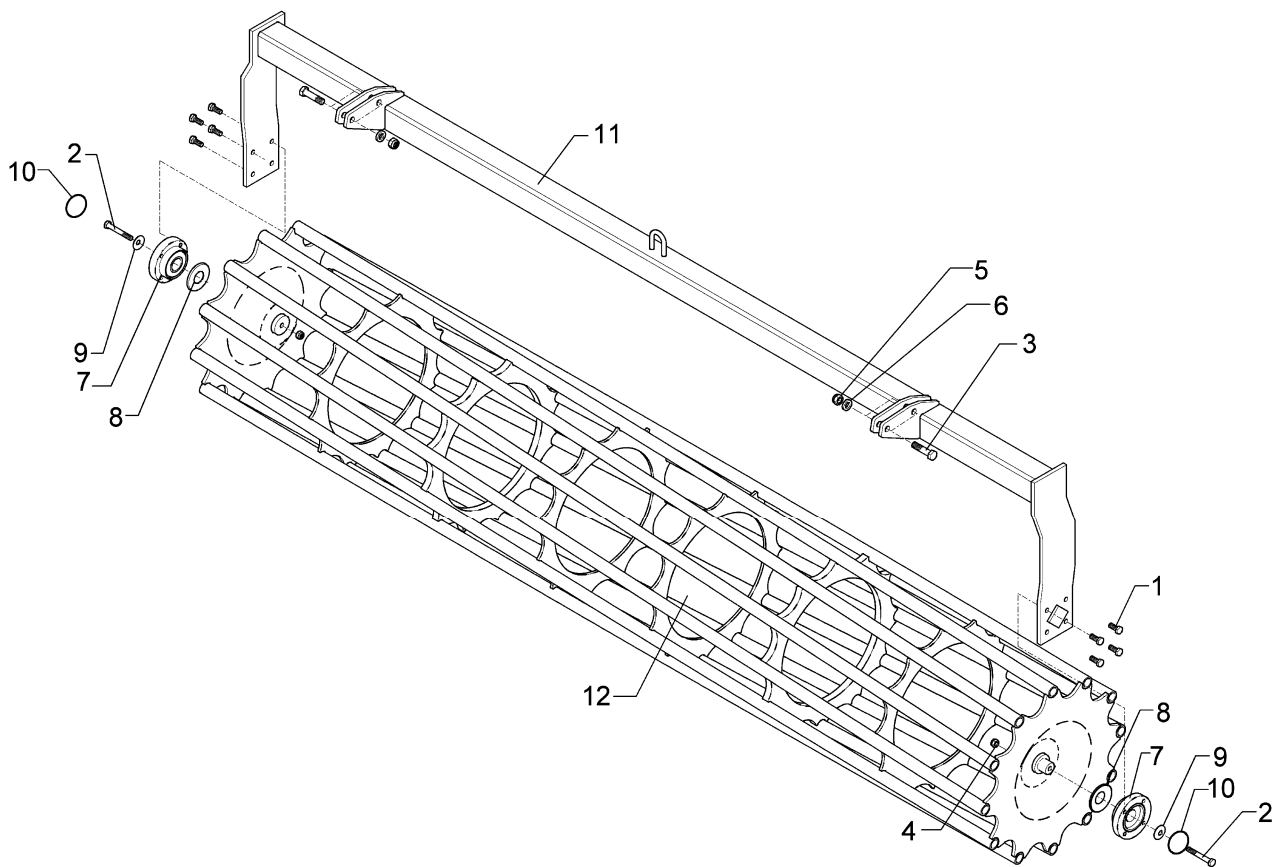
01.09

Pos.	Art.-Nr.	Stk.	Artikeltext / Description	Abmessung
30	422 6879	1	Tragplatte kurz Support plate, short	120x12x225



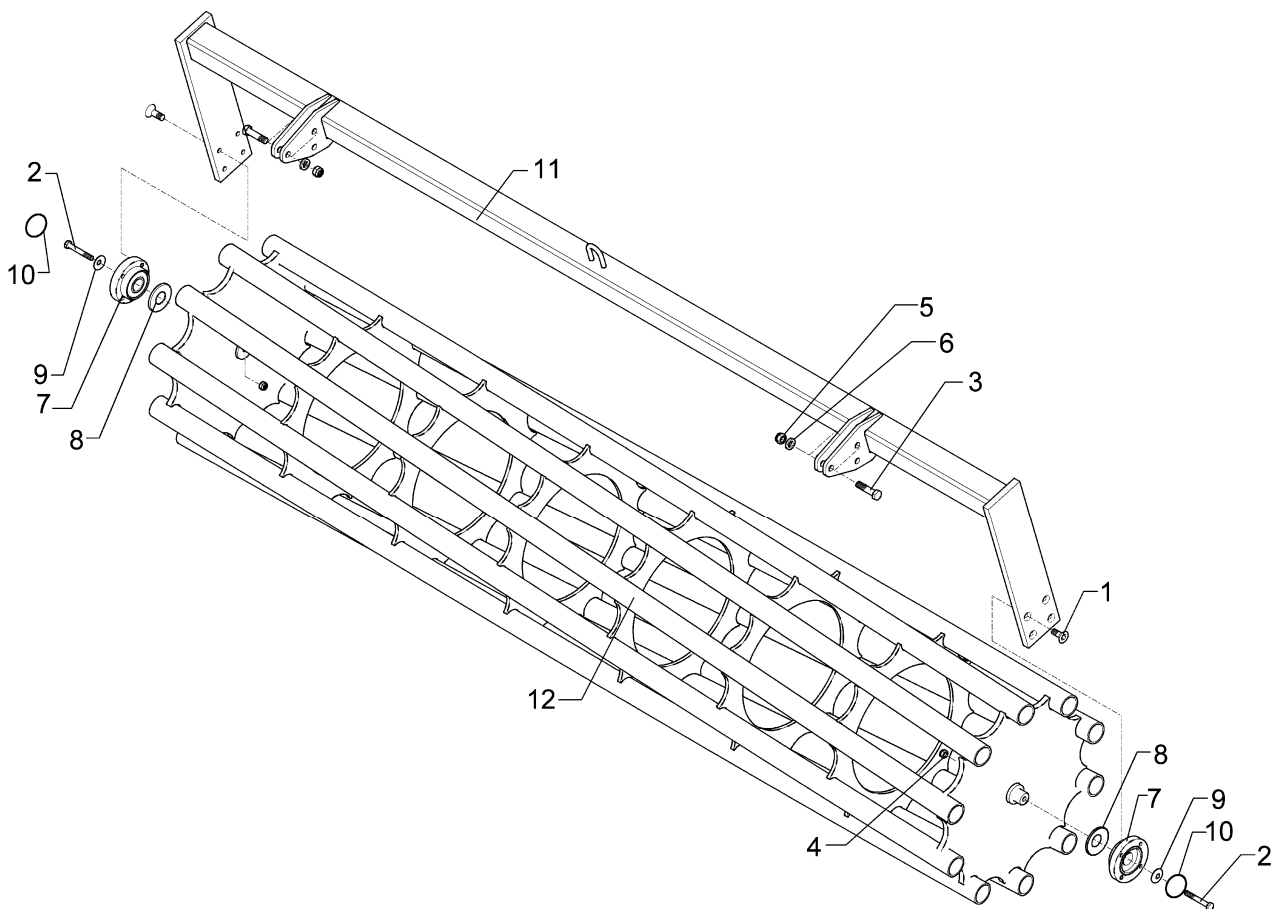
01.09

Pos.	Art.-Nr.	Stk.	Artikeltext / Description		Abmessung
1	301 3323	8	Sechskantschraube	Bolt	M12x30-8.8 DIN933
2	301 3432	2	Sechskantschraube DIN931-A	Bolt	M12x80-8.8 Zn
3	301 3870	4	Sechskantschraube spz.	Bolt	M16x65-10.9
4	303 0934	2	Sicherungsmutter	Selflocking nut	DIN985-NM12-8 Zn
5	303 0935	4	Sicherungsmutter	Selflocking nut	DIN985-NM16-8 Zn
6	305 6155	4	Scheibe	Washer	D30/17x6 St-37
7	319 9372	2	Flanschlager-Gehäuseeinheit	Bearing cpl.	RCJ 35 35x118x39,9 4xM12
8	323 0411	2	Schutzkappe	Cap	D80/d35 t=2x5,5
9	329 6124	2	Tellerfeder	Cup spring	40x14,3x2 DIN2093
10	375 1277	2	O-Ring	O-ring	79x2
11	422 7251	1	Tragrahmen	Frame	80x2910 D400-300 D100
12	423 1034	1	Rohrstabwalze	Tube bar roller	D400x2954 RE 3.00



01.09

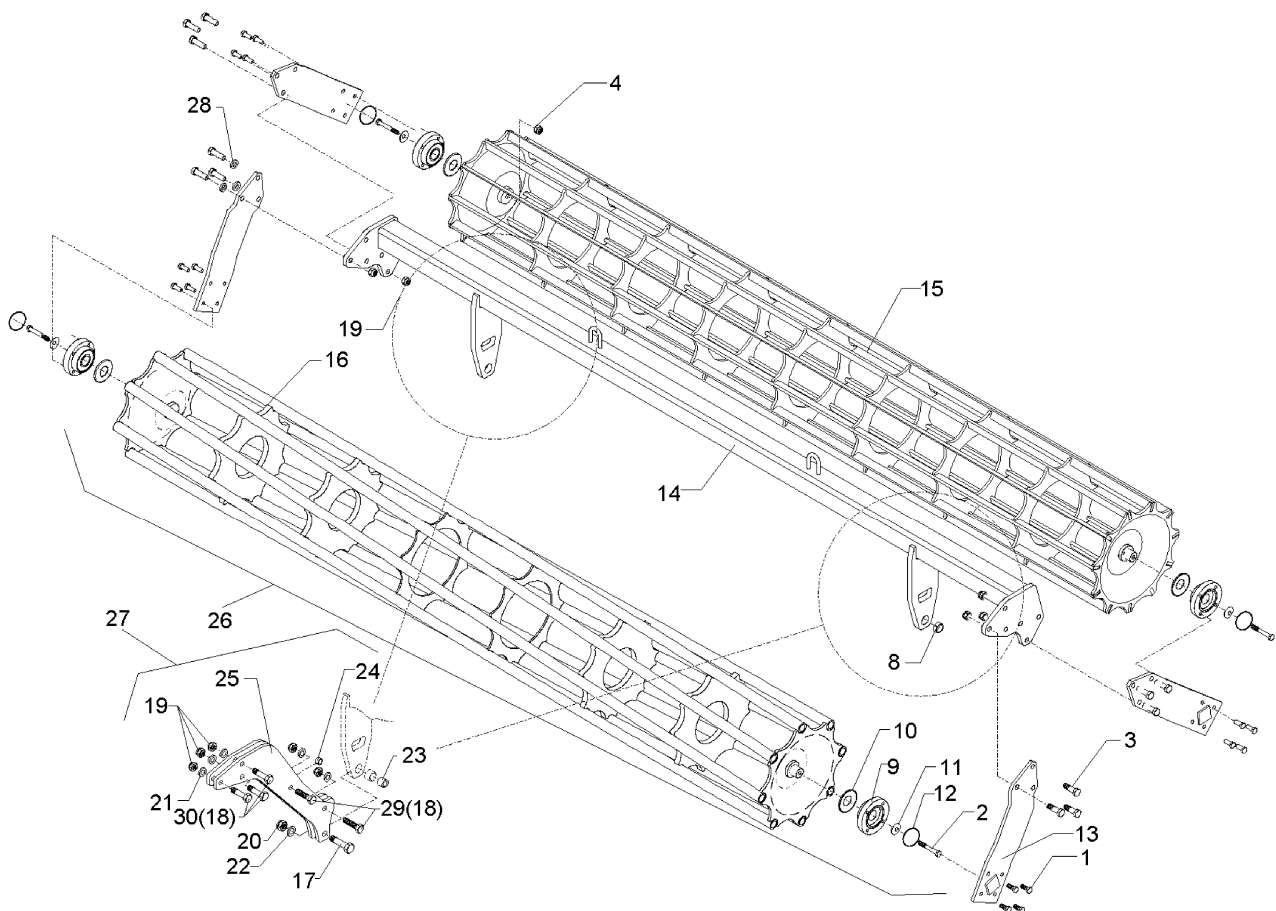
Pos.	Art.-Nr.	Stk.	Artikeltext / Description		Abmessung
1	301 3323	8	Sechskantschraube	Bolt	M12x30-8.8 DIN933
2	301 3432	2	Sechskantschraube DIN931-A	Bolt	M12x80-8.8 Zn
3	301 3870	4	Sechskantschraube spz.	Bolt	M16x65-10.9
4	303 0934	2	Sicherungsmutter	Selflocking nut	DIN985-NM12-8 Zn
5	303 0935	4	Sicherungsmutter	Selflocking nut	DIN985-NM16-8 Zn
6	305 6155	4	Scheibe	Washer	D30/17x6 St-37
7	319 9372	2	Flanschlager-Gehäuseeinheit	Bearing cpl.	RCJ 35 35x118x39,9 4xM12
8	323 0411	2	Schutzkappe	Cap	D80/d35 t=2x5,5
9	329 6124	2	Tellerfeder	Cup spring	40x14,3x2 DIN2093
10	375 1277	2	O-Ring	O-ring	79x2
11	422 7261	1	Tragrahmen	Frame	80x2910 D540-300 D100
12	423 1044	1	Rohrstabwalze	Tube bar roller	D540x2954 RE 3.00



01.09

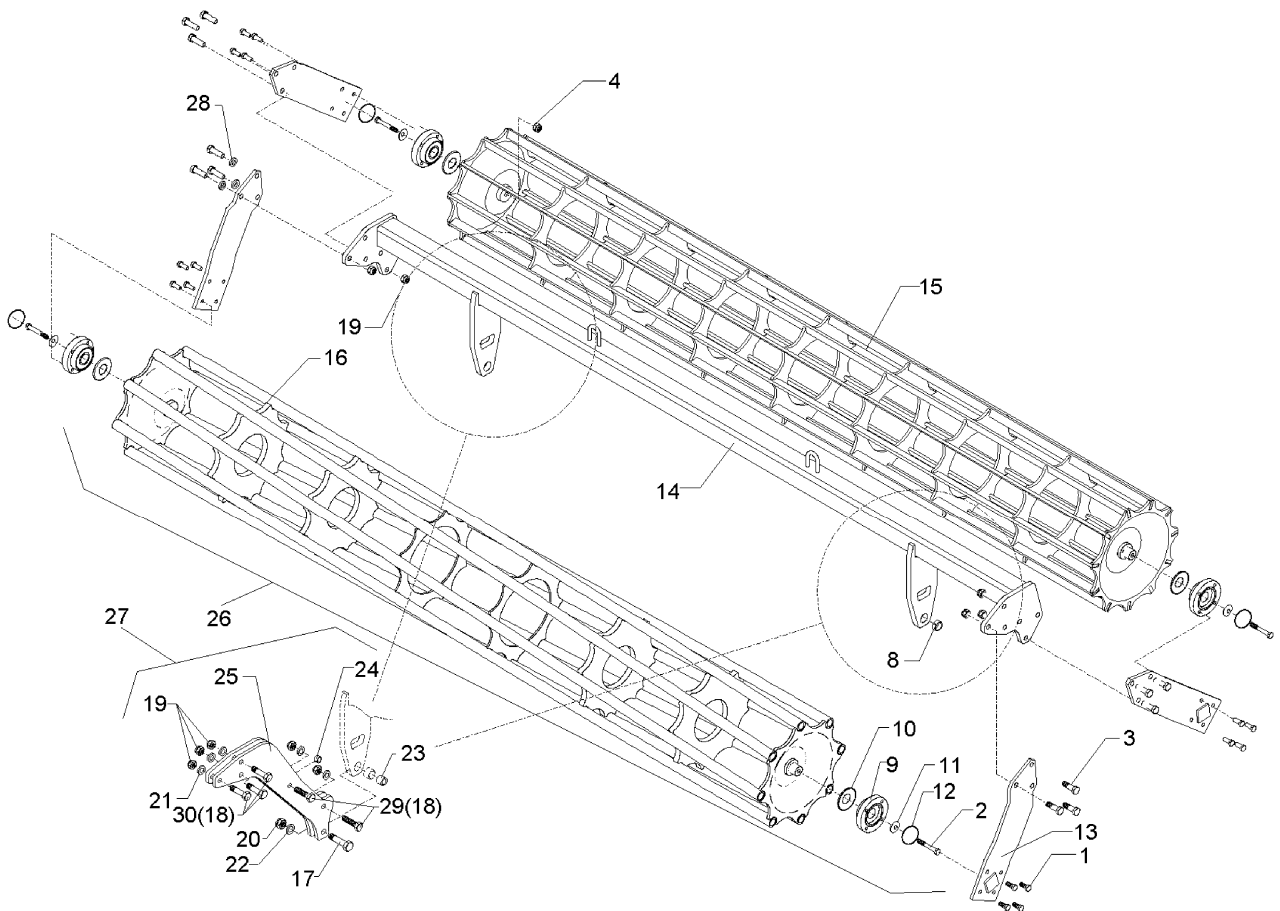
Pos.	Art.-Nr.	Stk.	Artikeltext / Description		Abmessung
1	301 6128	8	Senkschraube	Countersunk bolt	M12x30-10.9 DIN7991-A
2	301 3422	2	Sechskantschraube	Bolt	M12x75-8.8 DIN931-A
3	301 5360	6	Sechskantschraube spz.	Bolt	M16x70-12.9
4	303 0934	2	Sicherungsmutter	Selflocking nut	DIN985-NM12-8 Zn
5	303 0935	6	Sicherungsmutter	Selflocking nut	DIN985-NM16-8 Zn
6	305 6155	4	Scheibe	Washer	D30/17x6 St-37
7	319 9372	2	Flanschlager-Gehäuseeinheit	Bearing cpl.	RCJ 35 35x118x39,9 4xM12
8	323 0411	2	Schutzkappe	Cap	D80/d35 t=2x5,5
9	329 6124	2	Tellerfeder	Cup spring	40x14,3x2 DIN2093
10	375 1277	2	O-Ring	O-ring	79x2
11	422 7277	1	Tragrahmen	Frame	80 D600-3.00 SM9 D100
12	423 0985	1	Rohrstabwalze	Tube bar roller	D600-3.00 SM9 R





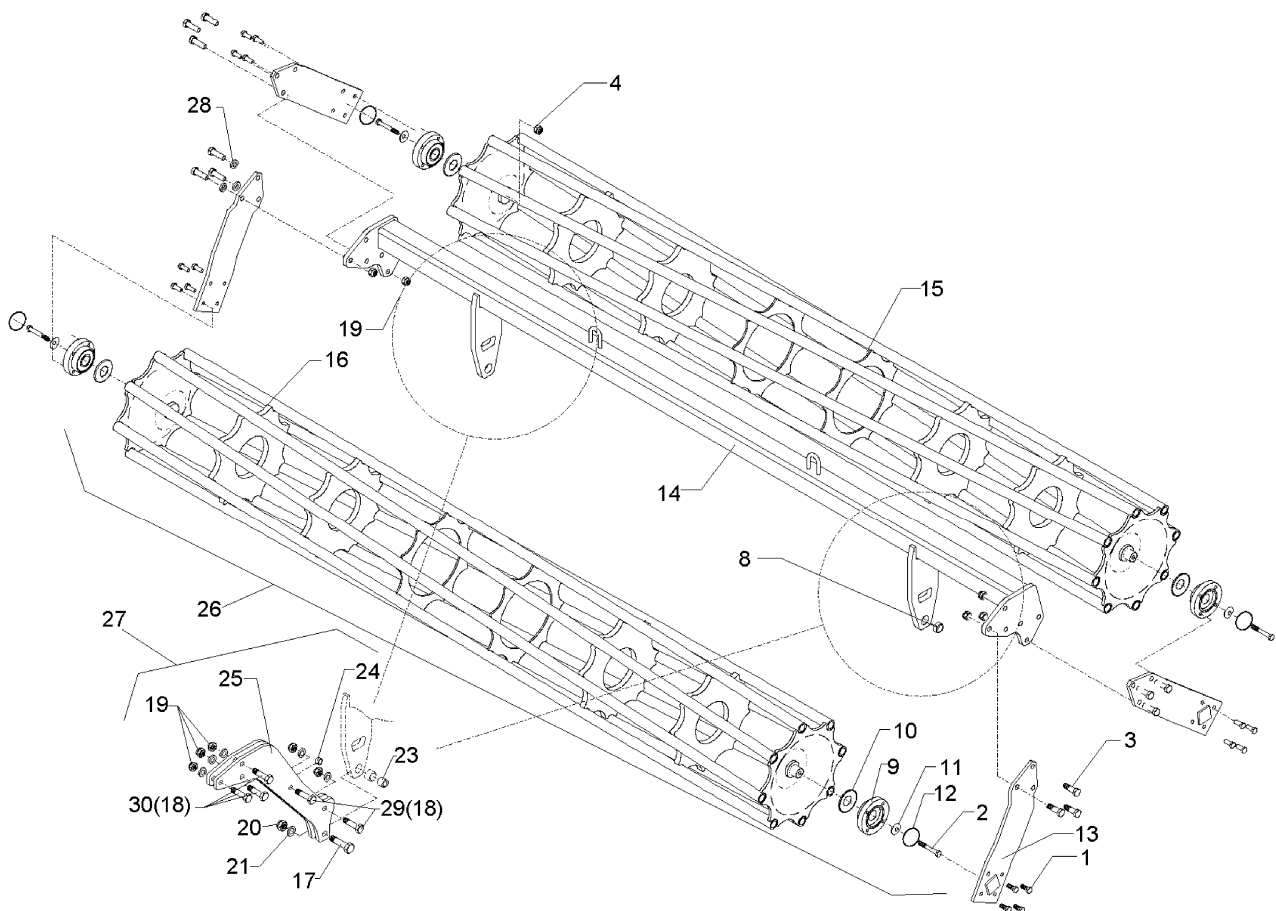
01.09

Pos.	Art.-Nr.	Stk.	Artikeltext / Description		Abmessung
1	301 3324	16	Sechskantschraube	Bolt	M12x30-8.8 Zn DIN933
2	301 3432	4	Sechskantschraube DIN931-A	Bolt	M12x80-8.8 Zn
3	301 5409	12	Sechskantschraube spz.	Bolt	M16x50-8.8 Zn
4	303 0934	4	Sicherungsmutter	Selflocking nut	DIN985-NM12-8 Zn
8	317 3352	2	Einspannbuchse mit Preßsitz	Expansion bush	EG28/32x20
9	319 9372	4	Flanschlager-Gehäuseeinheit	Bearing cpl.	RCJ 35 35x118x39,9 4xM12
10	323 0411	2	Schutzkappe	Cap	D80/d35 t=2x5,5
11	329 6124	4	Tellerfeder	Cup spring	40x14,3x2 DIN2093
12	375 1277	4	O-Ring	O-ring	79x2
13	422 2924	4	Seitenplatte	Plate	120x12x494
14	422 7306	1	Tragrohr	Centre tube	80x2910 2xD400-300 SM9 R
15	423 1024	1	Flachstabwalze	Flat bar roller	D400x2954/11 3.00
16	423 1034	1	Rohrstabwalze	Tube bar roller	D400x2954 RE 3.00
17	301 4603	1	Sechskantschraube spz.	Bolt	M20x75-8.8 Zn
18	301 5360	5	Sechskantschraube spz.	Bolt	M16x70-12.9
19	303 0935	5	Sicherungsmutter	Selflocking nut	DIN985-NM16-8 Zn
20	303 0936	1	Sicherungsmutter	Selflocking nut	DIN985-NM20-8 Zn
21	305 6156	5	Scheibe	Washer	D30/17x6 Zn
22	305 6165	1	Scheibe	Washer	D35/20,5x5 Zn
23	317 6657	1	Buchse	Bush	D20/28x22
24	317 6685	1	Röhrchen	Tube	D24x3x22+1 Zn
25	417 8114	2	Platte	Plate	12x540x510
26	522 7306	1	Doppelwalze Rohr-Flachstab	Double roller	DRF-R 400/400-3.00 SM9
27	522 8400	2	Halter DPW R/F-R/R 400/400	Holder	SM9 TH8+9 Ru
28	305 6162	12	Scheibe	Washer	D17/28x3 Zn
29	301 5066	2	Sechskantschraube DIN933	Screw	M16x70-8.8 Zn



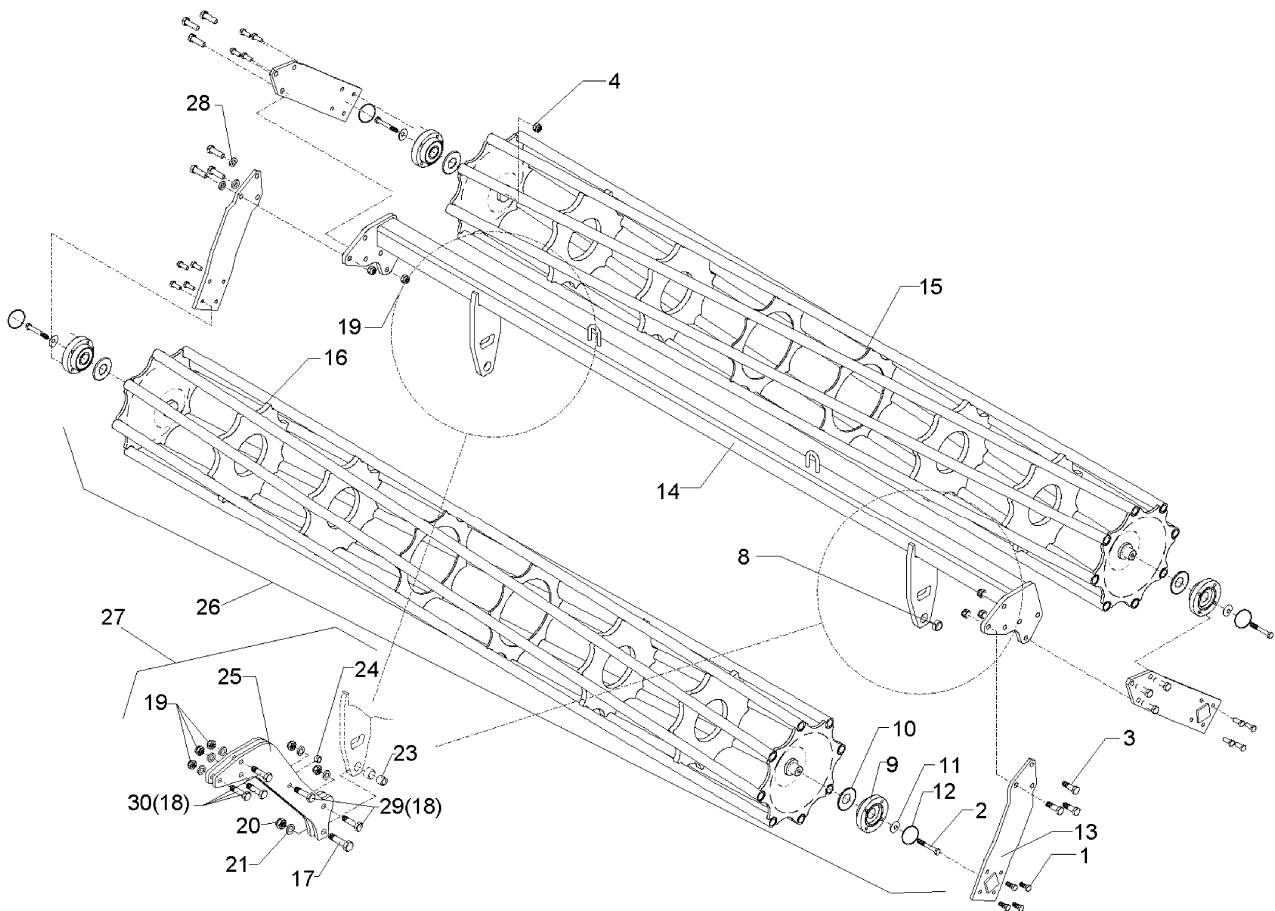
01.09

Pos.	Art.-Nr.	Stk.	Artikeltext / Description		Abmessung
30	301 5363	3	Sechskantschraube spz.	Bolt	M16x70-12.9 Zn



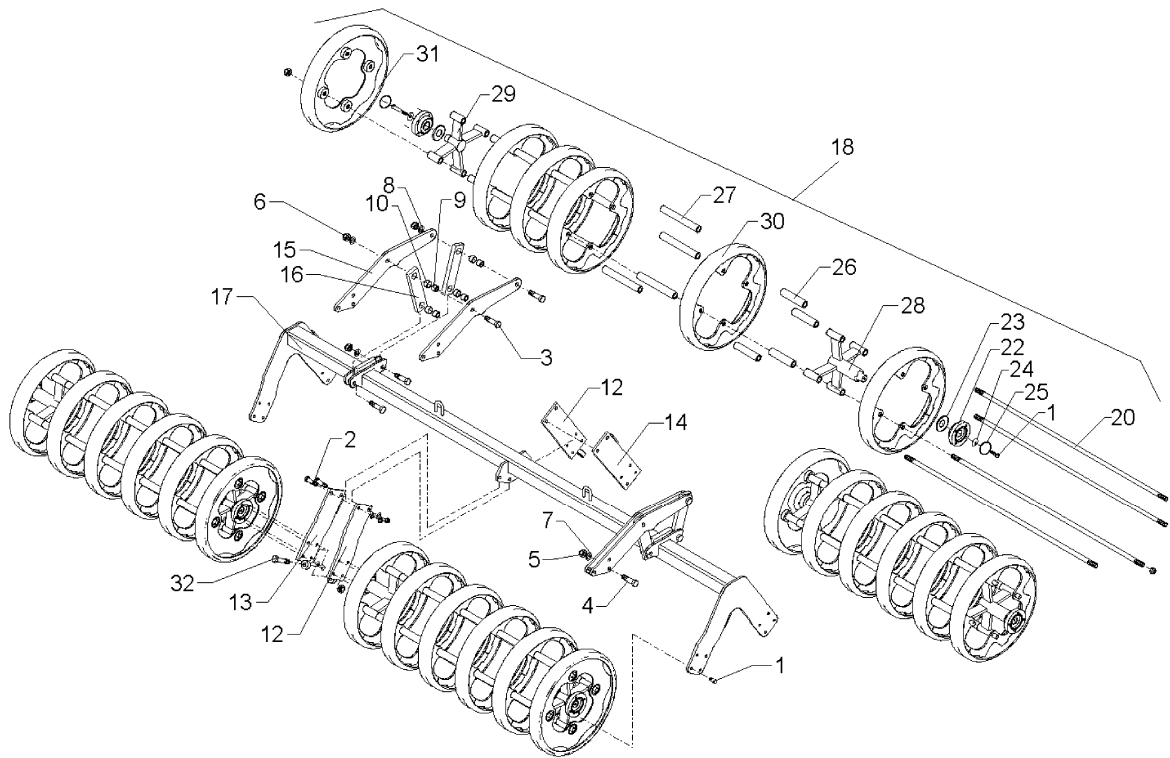
01.09

Pos.	Art.-Nr.	Stk.	Artikeltext / Description		Abmessung
1	301 3324	16	Sechskantschraube	Bolt	M12x30-8.8 Zn DIN933
2	301 3432	4	Sechskantschraube DIN931-A	Bolt	M12x80-8.8 Zn
3	301 5409	12	Sechskantschraube spz.	Bolt	M16x50-8.8 Zn
4	303 0934	4	Sicherungsmutter	Selflocking nut	DIN985-NM12-8 Zn
8	317 3352	2	Einspannbuchse mit Preßsitz	Expansion bush	EG28/32x20
9	319 9372	4	Flanschlager-Gehäuseeinheit	Bearing cpl.	RCJ 35 35x118x39,9 4xM12
10	323 0411	2	Schutzkappe	Cap	D80/d35 t=2x5,5
11	329 6124	4	Tellerfeder	Cup spring	40x14,3x2 DIN2093
12	375 1277	4	O-Ring	O-ring	79x2
13	422 2924	4	Seitenplatte	Plate	120x12x494
14	422 7306	1	Tragrohr	Centre tube	80x2910 2xD400-300 SM9 R
15	423 1035	1	Rohrstabwalze	Tube bar roller	D400x2954 LI 3.00
16	423 1034	1	Rohrstabwalze	Tube bar roller	D400x2954 RE 3.00
17	301 4603	1	Sechskantschraube spz.	Bolt	M20x75-8.8 Zn
18	301 5360	5	Sechskantschraube spz.	Bolt	M16x70-12.9
19	303 0935	12	Sicherungsmutter	Selflocking nut	DIN985-NM16-8 Zn
20	303 0936	1	Sicherungsmutter	Selflocking nut	DIN985-NM20-8 Zn
21	305 6156	5	Scheibe	Washer	D30/17x6 Zn
22	305 6165	1	Scheibe	Washer	D35/20,5x5 Zn
23	317 6657	1	Buchse	Bush	D20/28x22
24	317 6685	1	Röhrchen	Tube	D24x3x22+1 Zn
25	417 8114	2	Platte	Plate	12x540x510
26	522 7356	1	Doppelwalze Rohr-Rohr	Double roller	DRR-R 400/400-3.00 SM9
27	522 8400	2	Halter DPW R/F-R/R 400/400	Holder	SM9 TH8+9 Ru
28	305 6162	12	Scheibe	Washer	D17/28x3 Zn
29	301 5066	2	Sechskantschraube DIN933	Screw	M16x70-8.8 Zn



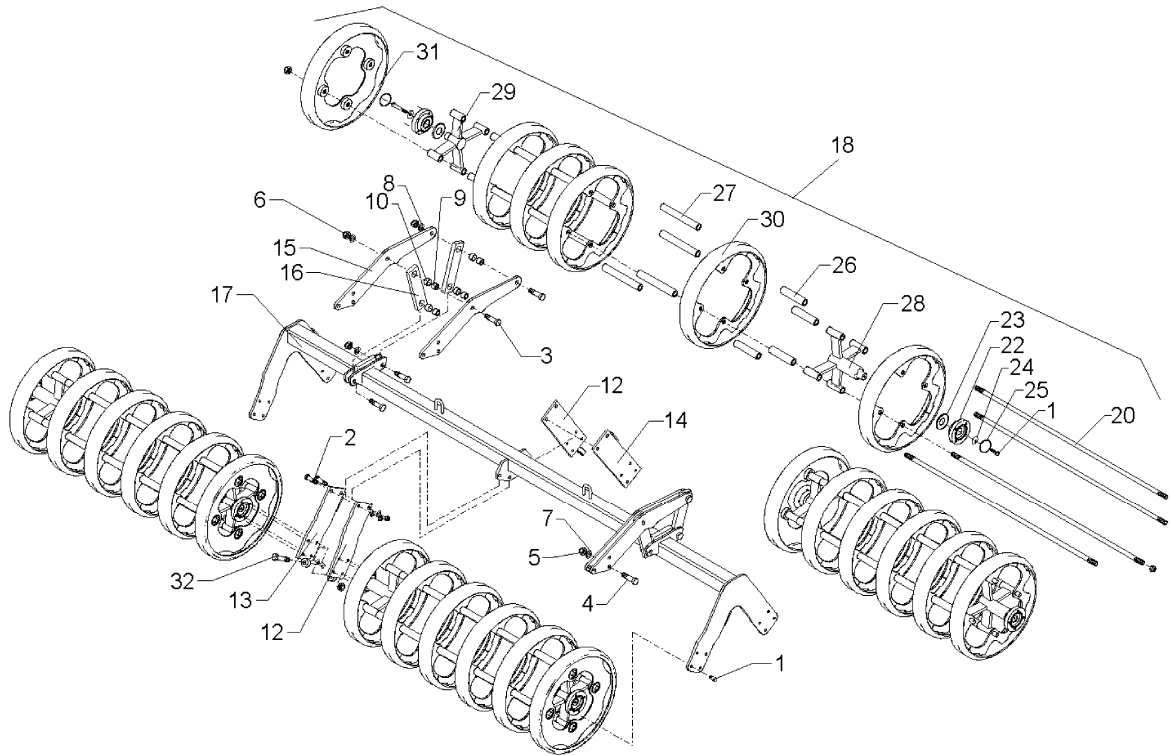
01.09

Pos.	Art.-Nr.	Stk.	Artikeltext / Description		Abmessung
30	301 5363	3	Sechskantschraube spz.	Bolt	M16x70-12.9 Zn



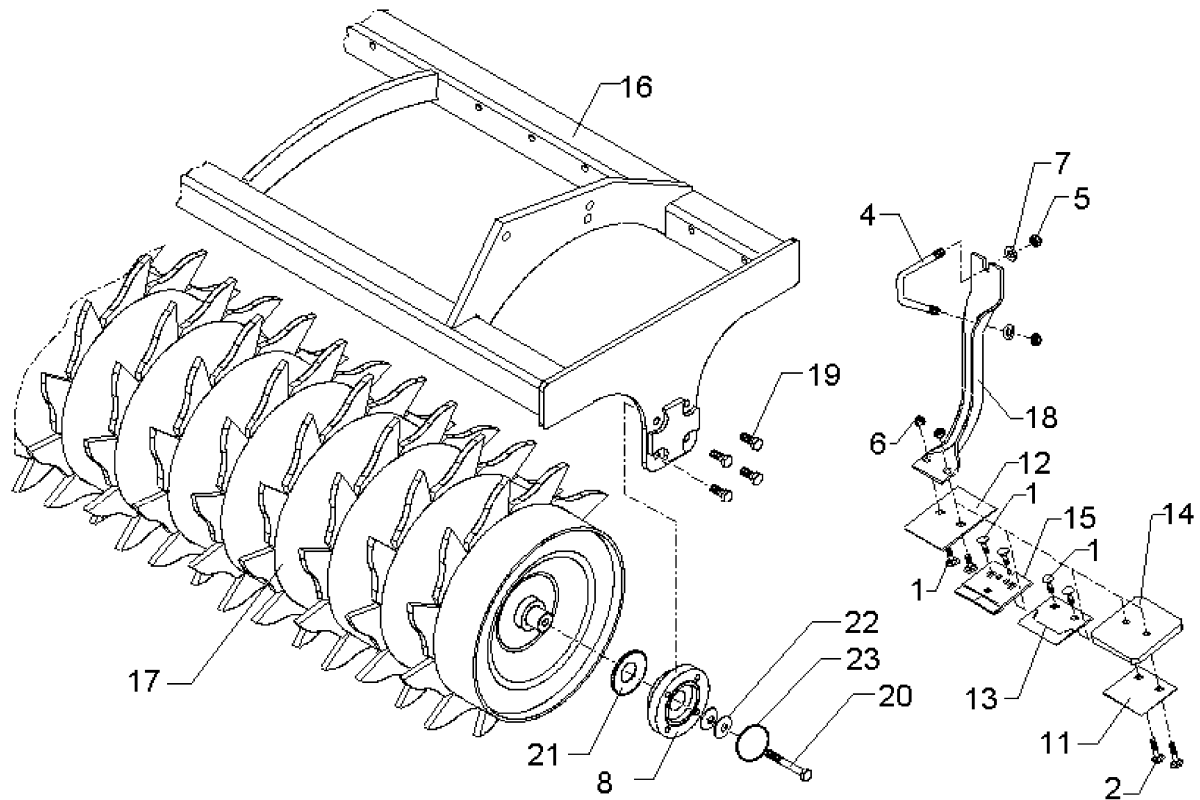
01.09

Pos.	Art.-Nr.	Stk.	Artikeltext / Description		Abmessung
1	301 3323	32	Sechskantschraube	Bolt	M12x30-8.8 DIN933
2	301 3779	4	Sechskantschraube spz.	Bolt	M16x60-10.9
3	301 4602	8	Sechskantschraube spz.	Bolt	M20x75-8.8
4	301 5360	6	Sechskantschraube spz.	Bolt	M16x70-12.9
5	303 0935	12	Sicherungsmutter	Selflocking nut	DIN985-NM16-8 Zn
6	303 0936	8	Sicherungsmutter	Selflocking nut	DIN985-NM20-8 Zn
7	305 6155	12	Scheibe	Washer	D30/17x6 St-37
8	305 6164	8	Scheibe	Washer	D35/20,5x5
9	317 3352	8	Einspannbuchse mit Preßsitz	Expansion bush	EG28/32x20
10	317 6657	8	Buchse	Bush	D20/28x22
12	422 7383	2	Platte	Plate	120x12x386
13	422 7384	1	Platte m. Abstreifer	Plate	120x12x386 RE
14	422 7385	1	Platte m. Abstreifer LI	Plate	385x12x100
15	422 7386	4	Platte	Plate	12x208x677
16	422 7388	4	Lenker	Link	60x20x260 2xD32-200
17	422 7392	1	Tragrohr	Centre tube	80x2970 DPW540-3.00 SM9 R
18	523 6906	4	Profilringwalze (6 Ringe)	Profile ring roller (6 rings)	DPW 540x1440
20	302 0174	4	Zugstange	Connecting rod	D20x1286-M20x52
22	319 9372	2	Flanschlager-Gehäuseeinheit	Bearing cpl.	RCJ 35 35x118x39,9 4xM12
23	323 0411	2	Schutzkappe	Cap	D80/d35 t=2x5,5
24	329 6124	2	Tellerfeder	Cup spring	40x14,3x2 DIN2093
25	375 1277	2	O-Ring	O-ring	79x2
26	423 8855	8	Distanzrohr	Distance tube	33,7x5,6x152 aufgepanzert
27	423 8856	12	Distanzrohr	Distance tube	33,7x5,6x242 aufgepanzert
28	423 8857	1	Lagerstern lang	Hub star long	310x238,5/D35x29
29	423 8894	1	Lagerstern kurz	Hub star short	310x114/D35x29
31					
32					



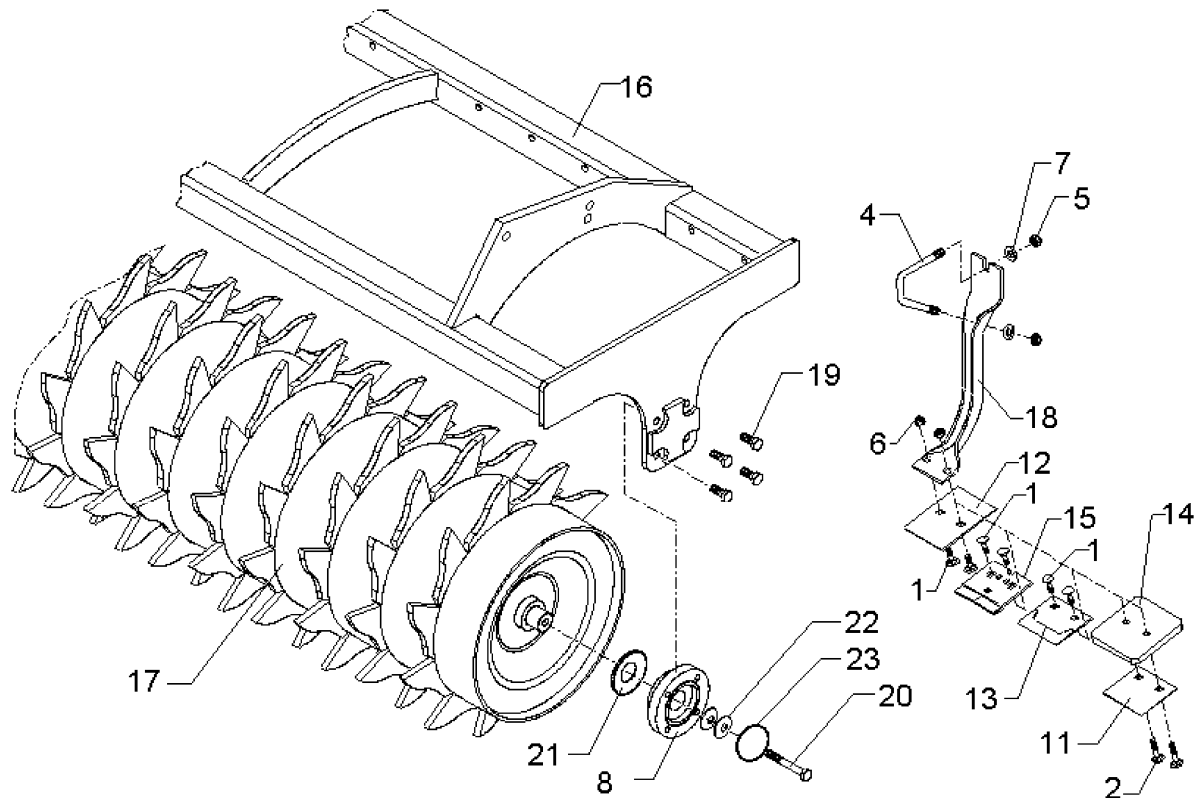
01.09

Pos.	Art.-Nr.	Stk.	Artikeltext / Description		Abmessung
30	423 9048	5	Profiling	Profile ring	91x27x5 D540
31	423 9049	1	Profiling außen	Profile ring	77x28x5 D540
32	301 3870	2	Sechskantschraube spz.	Bolt	M16x65-10.9



01.09

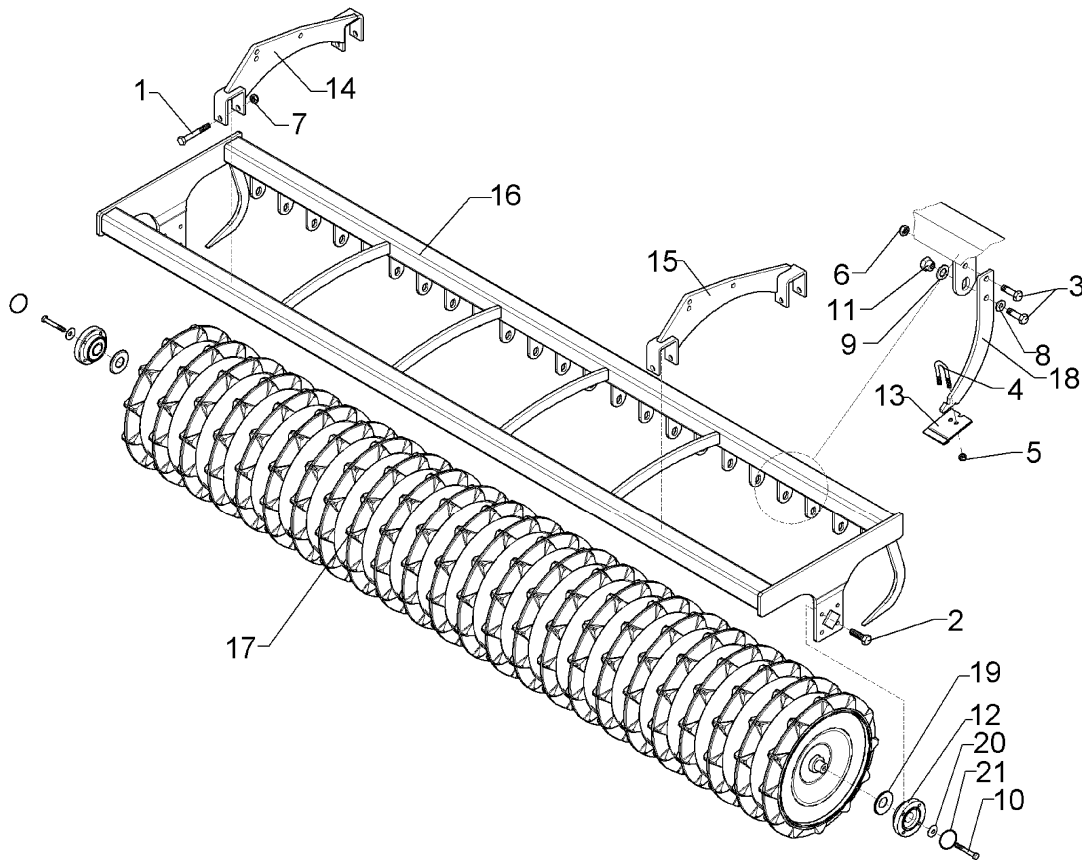
Pos.	Art.-Nr.	Stk.	Artikeltext / Description		Abmessung
1	301 1700	2	Flachrundschaube	Bolt, cup square head	M10x20-8.8 Zn DIN603
2	301 1706	2	Flachrundschaube	Bolt, cup square head	M10x30-8.8 Zn DIN603
4	301 7788	24	Bügelschraube	U-bolt	M12/43/94/8.8 Zn
5	303 0934	48	Sicherungsmutter	Selflocking nut	DIN985-NM12-8 Zn
6	303 0970	2	Sechskantmutter	Nut	M10 DIN934-8
7	305 6136	48	Scheibe	Washer	13/25x3 DIN1441-St
8	319 9372	2	Flanschlager-Gehäuseeinheit	Bearing cpl.	RCJ 35 35x118x39,9 4xM12
11	349 2000	1	Abstreifer-Stützplatte	Scraper plate	90x3x85
12	349 2001	1	Abstreifer	Scraper	90x3x130
13	349 2002	1	Abstreifer aufgepanzert	Scraper, hardfaced	90x3x85
14	349 2003	1	Kunststoffabstreifer	Synthetic scraper	110x120x12
15	349 2004	1	Hartmetallabstreifer	Scraper	90x5x94
16	422 7432	1	Tragrahmen	Frame	ZPW-R D500-3.00
17	423 2212	1	Zahnpackerwalze	Packer roller	ZPW-R D500x2940
18	423 5905	1	Abstreiferhalter	Carrier for scraper	70x5x375-D500
19	301 3323	8	Sechskantschraube	Bolt	M12x30-8.8 DIN933
20	301 3407	2	Sechskantschraube	Bolt	M12x70-8.8 DIN931-A
21	323 0411	2	Schutzkappe	Cap	D80/d35 t=2x5,5
22	329 6124	2	Tellerfeder	Cup spring	40x14,3x2 DIN2093
23	375 1277	2	O-Ring	O-ring	79x2



01.09

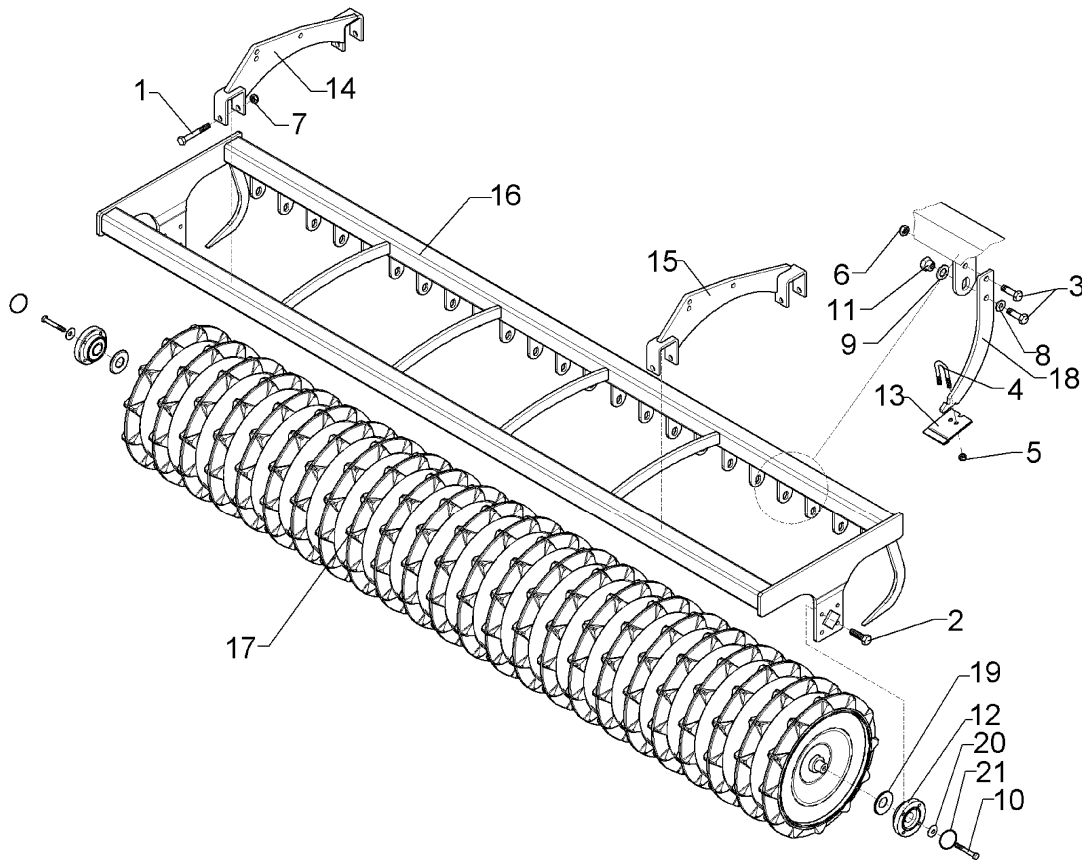
Pos.	Art.-Nr.	Stk.	Artikeltext / Description	Abmessung	
1	301 1700	2	Flachrundschaube	Bolt, cup square head	M10x20-8.8 Zn DIN603
2	301 1706	2	Flachrundschaube	Bolt, cup square head	M10x30-8.8 Zn DIN603
4	301 7788	24	Bügelschraube	U-bolt	M12/43/94/8.8 Zn
5	303 0934	48	Sicherungsmutter	Selflocking nut	DIN985-NM12-8 Zn
6	303 0970	2	Sechskantmutter	Nut	M10 DIN934-8
7	305 6136	48	Scheibe	Washer	13/25x3 DIN1441-St
8	319 9372	2	Flanschlager-Gehäuseeinheit	Bearing cpl.	RCJ 35 35x118x39,9 4xM12
11	349 2000	1	Abstreifer-Stützplatte	Scraper plate	90x3x85
12	349 2001	1	Abstreifer	Scraper	90x3x130
13	349 2002	1	Abstreifer aufgepanzert	Scraper, hardfaced	90x3x85
14	349 2003	1	Kunststoffabstreifer	Synthetic scraper	110x120x12
15	349 2004	1	Hartmetallabstreifer	Scraper	90x5x94
16	422 7432	1	Tragrahmen	Frame	ZPW-R D500-3.00
17	423 2212	1	Zahnpackerwalze	Packer roller	ZPW-R D500x2940
18	423 5901	1	Abstreiferhalter	Carrier for scraper	50x6x337-D420
19	301 3323	8	Sechskantschraube	Bolt	M12x30-8.8 DIN933
20	301 3407	2	Sechskantschraube	Bolt	M12x70-8.8 DIN931-A
21	323 0411	2	Schutzkappe	Cap	D80/d35 t=2x5,5
22	329 6124	2	Tellerfeder	Cup spring	40x14,3x2 DIN2093
23	375 1277	2	O-Ring	O-ring	79x2





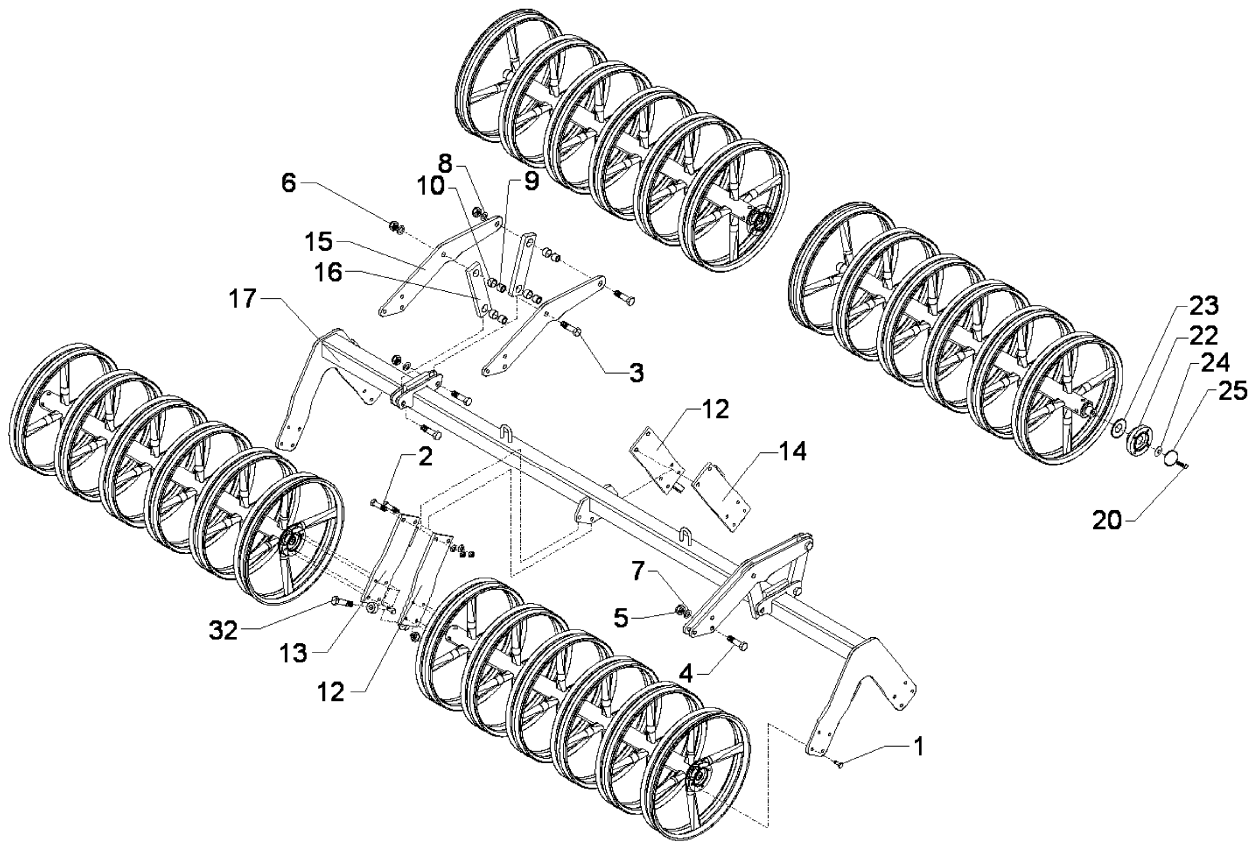
01.09

Pos.	Art.-Nr.	Stk.	Artikeltext / Description		Abmessung
1	301 4019	4	Sechskantschraube	Bolt	M16x110-8.8 DIN931-A
2	301 3323	8	Sechskantschraube	Bolt	M12x30-8.8 DIN933
3	301 7334	46	Sechskantschraube	Bolt	M12x35-8.8 Zn DIN933
4	301 7760	23	Bügelsschraube	U-bolt	M8/17/26/8.8 Zn
5	303 0932	46	Sicherungsmutter	Selflocking nut	DIN985-NM8-8 Zn
6	303 0934	23	Sicherungsmutter	Selflocking nut	DIN985-NM12-8 Zn
7	303 0935	4	Sicherungsmutter	Selflocking nut	DIN985-NM16-8 Zn
8	305 6010	23	Scheibe	Washer	D20,5/28x3 Zn
9	305 6166	23	Scheibe	Washer	13/35x5
10	301 3407	2	Sechskantschraube	Bolt	M12x70-8.8 DIN931-A
11	317 7699	23	Exzenter	Eccentric	SW24/20-M12/E2
12	319 9372	2	Flanschlager-Gehäuseeinheit	Bearing cpl.	RCJ 35 35x118x39,9 4xM12
13	349 2005	23	Hartmetallabstreifer	Scraper	60x5x94
14	422 2916	1	Tragplatte	Support plate	RE TRW
15	422 2917	1	Tragplatte	Support plate	LI TRW
16	422 7442	1	Tragrahmen	Frame	TPW-R D500-3.00-24R125
17	423 2232	1	Trapezpackerwalze	Trapeze packer roller	TPW-R D500-3.00-24R125
18	423 5906	23	Abstreiferhalter	Carrier for scraper	40x8x312
19	323 0411	2	Schutzkappe	Cap	D80/d35 t=2x5,5
20	329 6124	2	Tellerfeder	Cup spring	40x14,3x2 DIN2093
21	375 1277	2	O-Ring	O-ring	79x2



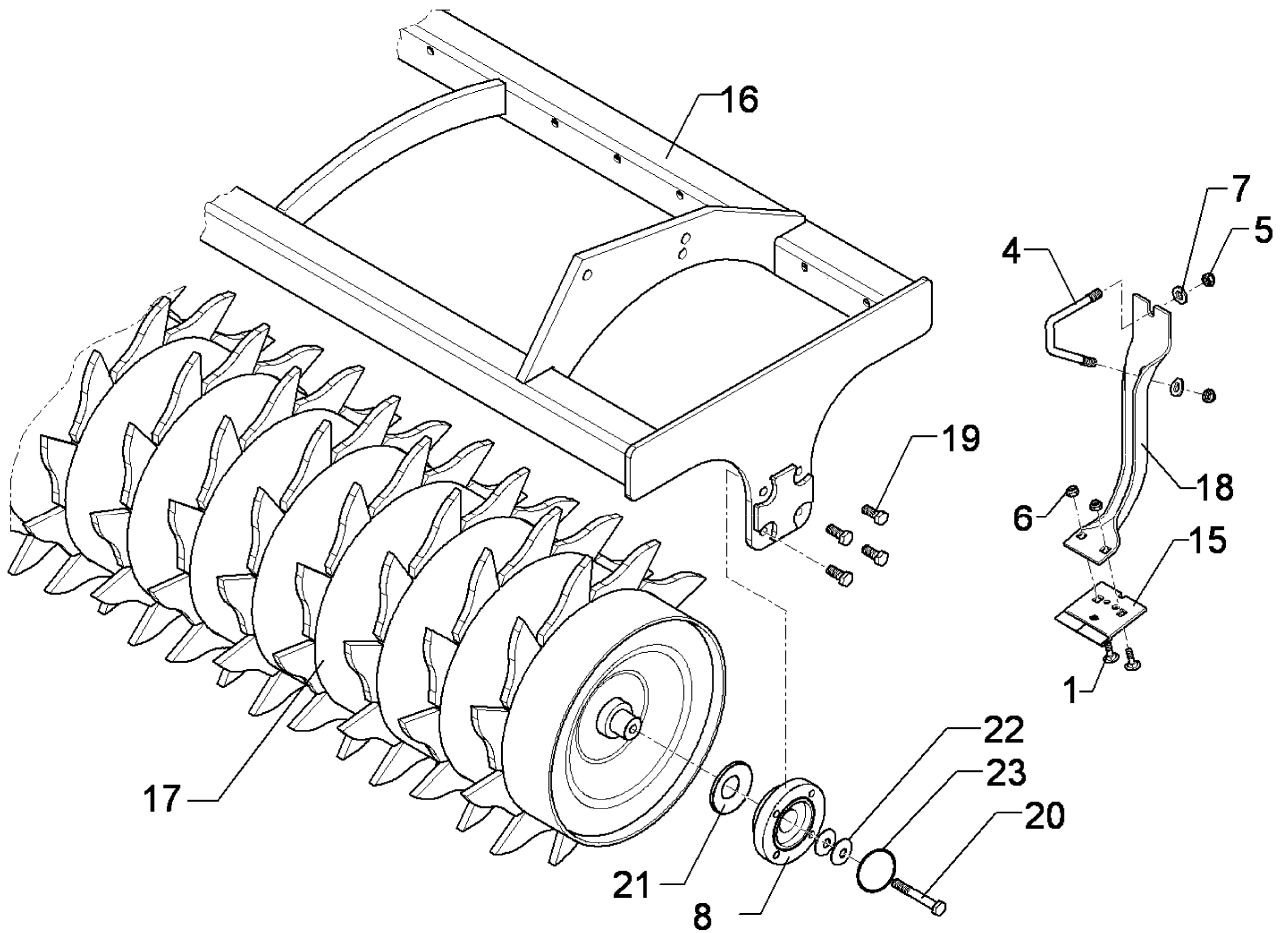
01.09

Pos.	Art.-Nr.	Stk.	Artikeltext / Description		Abmessung
1	301 4019	4	Sechskantschraube	Bolt	M16x110-8.8 DIN931-A
2	301 3323	8	Sechskantschraube	Bolt	M12x30-8.8 DIN933
3	301 7334	38	Sechskantschraube	Bolt	M12x35-8.8 Zn DIN933
4	301 7760	19	Bügelsschraube	U-bolt	M8/17/26/8.8 Zn
5	303 0932	38	Sicherungsmutter	Selflocking nut	DIN985-NM8-8 Zn
6	303 0934	19	Sicherungsmutter	Selflocking nut	DIN985-NM12-8 Zn
7	303 0935	4	Sicherungsmutter	Selflocking nut	DIN985-NM16-8 Zn
8	305 6010	19	Scheibe	Washer	D20,5/28x3 Zn
9	305 6166	19	Scheibe	Washer	13/35x5
10	301 3407	2	Sechskantschraube	Bolt	M12x70-8.8 DIN931-A
11	317 7699	19	Exzenter	Eccentric	SW24/20-M12/E2
12	319 9372	2	Flanschlager-Gehäuseeinheit	Bearing cpl.	RCJ 35 35x118x39,9 4xM12
13	349 2004	19	Hartmetallabstreifer	Scraper	90x5x94
14	422 2916	1	Tragplatte	Support plate	RE TRW
15	422 2917	1	Tragplatte	Support plate	LI TRW
16	422 7447	1	Tragrahmen	Frame	TPW-R D500-3.00-20R150
17	423 2237	1	Trapezpackerwalze	Trapeze packer roller	TPW-R D500-3.00-20R150
18	423 5906	1	Abstreiferhalter	Carrier for scraper	40x8x312
19	323 0411	2	Schutzkappe	Cap	D80/d35 t=2x5,5
20	329 6124	2	Tellerfeder	Cup spring	40x14,3x2 DIN2093
21	375 1277	2	O-Ring	O-ring	79x2



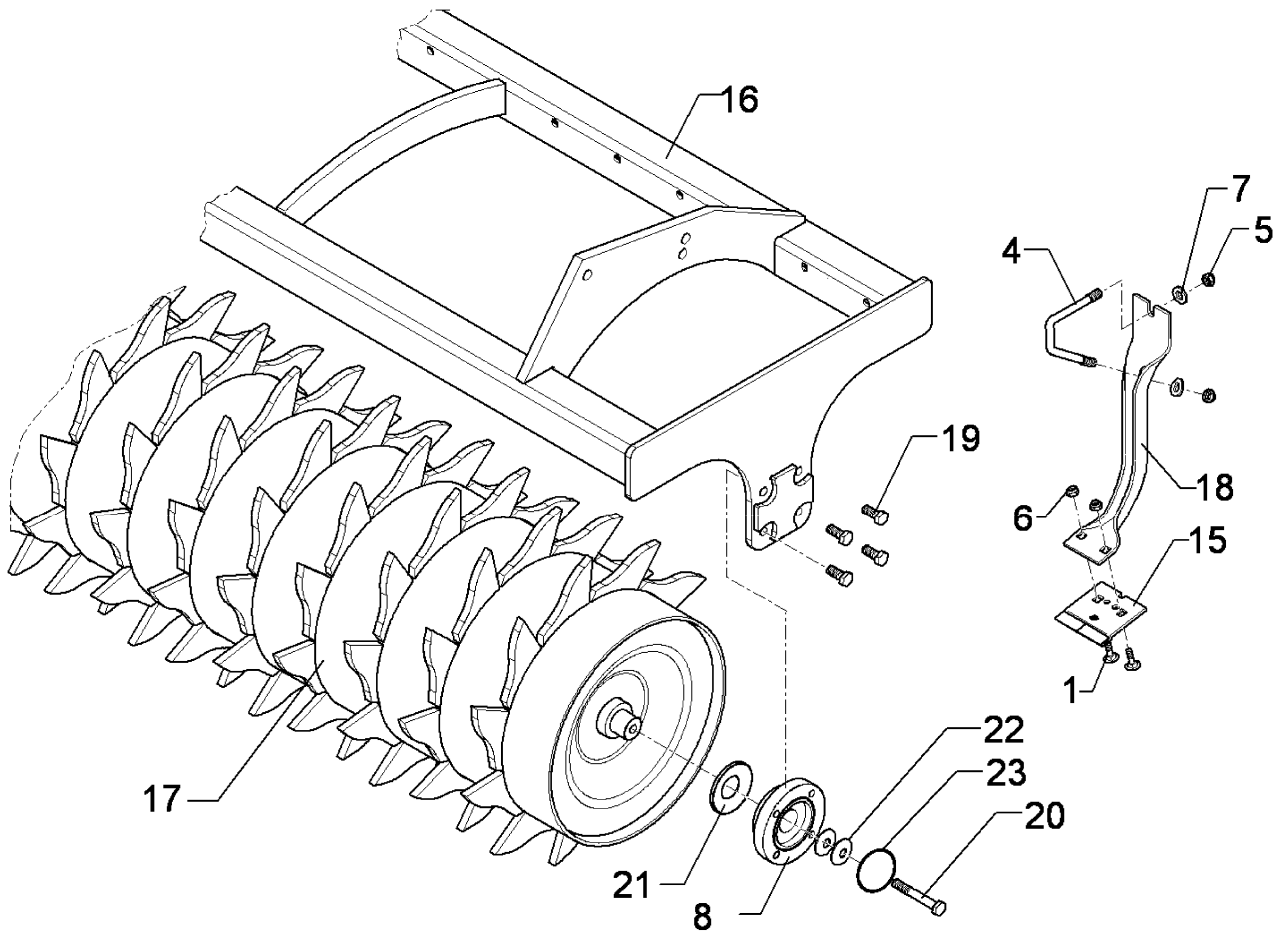
01.09

Pos.	Art.-Nr.	Stk.	Artikeltext / Description		Abmessung
1	301 3323	32	Sechskantschraube	Bolt	M12x30-8.8 DIN933
2	301 3779	4	Sechskantschraube spz.	Bolt	M16x60-10.9
3	301 4603	8	Sechskantschraube spz.	Bolt	M20x75-8.8 Zn
4	301 5363	6	Sechskantschraube spz.	Bolt	M16x70-12.9 Zn
5	303 0935	12	Sicherungsmutter	Selflocking nut	DIN985-NM16-8 Zn
6	303 0936	8	Sicherungsmutter	Selflocking nut	DIN985-NM20-8 Zn
7	305 6156	12	Scheibe	Washer	D30/17x6 Zn
8	305 6164	8	Scheibe	Washer	D35/20,5x5
9	317 3352	8	Einspannbuchse mit Preßsitz	Expansion bush	EG28/32x20
10	317 6657	8	Buchse	Bush	D20/28x22
11	319 9372	8	Flanschlager-Gehäuseeinheit	Bearing cpl.	RCJ 35 35x118x39,9 4xM12
12	422 7383	2	Platte	Plate	120x12x386
13	422 7384	1	Platte m. Abstreifer	Plate	120x12x386 RE
14	422 7385	1	Platte m. Abstreifer LI	Plate	385x12x100
15	422 7386	4	Platte	Plate	12x208x677
16	422 7388	4	Lenker	Link	60x20x260 2xD32-200
17	422 7392	1	Tragrohr	Centre tube	80x2970 DPW540-3.00 SM9 R
18	423 2254	4	Doppelprofilwalze	Double profile roller	DPW-A D540-3.00-6R
20	301 3407	8	Sechskantschraube	Bolt	M12x70-8.8 DIN931-A
23	323 0411	8	Schutzkappe	Cap	D80/d35 t=2x5,5
24	329 6124	8	Tellerfeder	Cup spring	40x14,3x2 DIN2093
25	375 1277	8	O-Ring	O-ring	79x2
32	301 3870	2	Sechskantschraube spz.	Bolt	M16x65-10.9



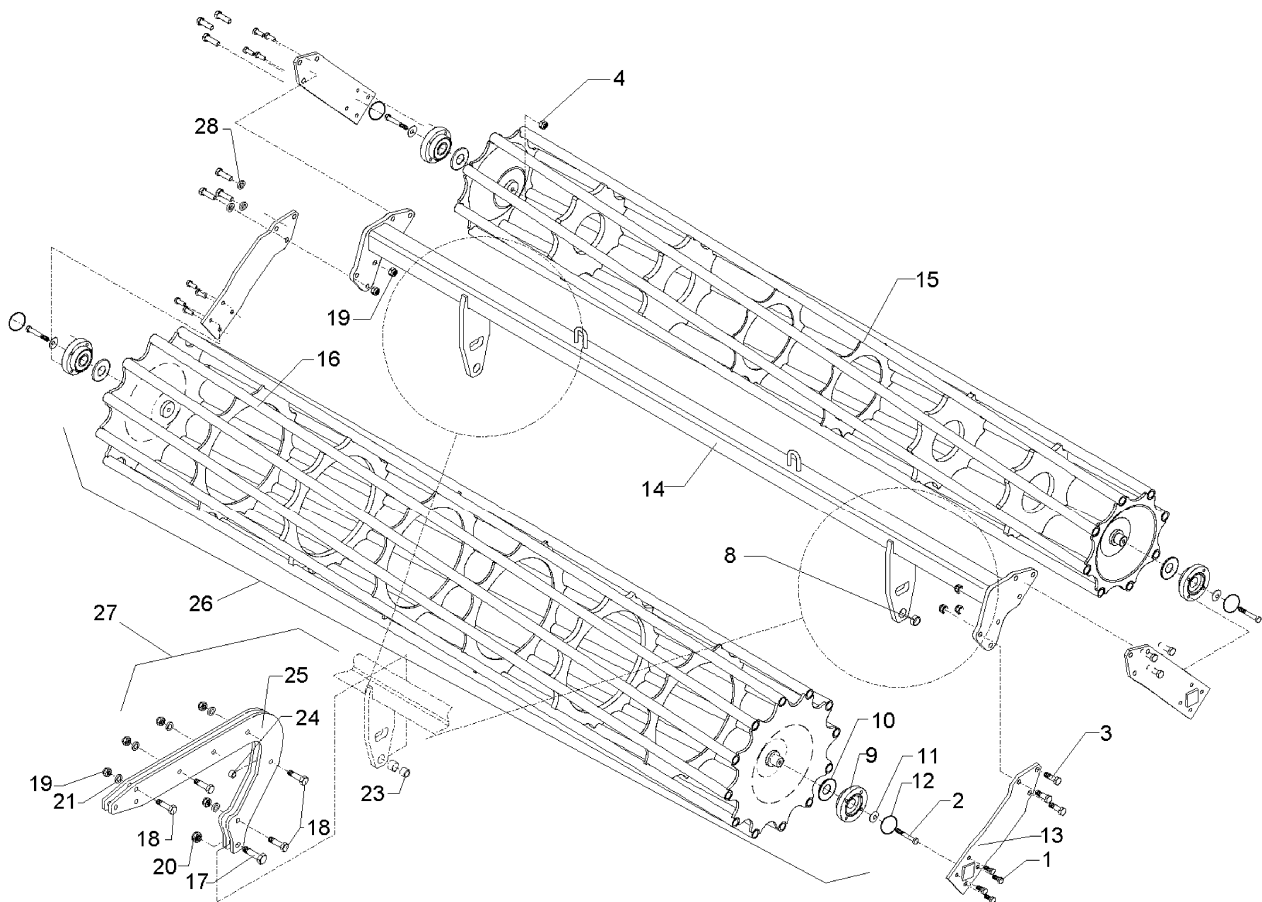
01.09

Pos.	Art.-Nr.	Stk.	Artikeltext / Description		Abmessung
1	301 1700	2	Flachrundschaube	Bolt, cup square head	M10x20-8.8 Zn DIN603
4	301 7788	24	Bügelsschraube	U-bolt	M12/43/94/8.8 Zn
5	303 0934	48	Sicherungsmutter	Selflocking nut	DIN985-NM12-8 Zn
6	303 0970	2	Sechskantmutter	Nut	M10 DIN934-8
7	305 6136	48	Scheibe	Washer	13/25x3 DIN1441-St
8	319 9372	2	Flanschlager-Gehäuseeinheit	Bearing cpl.	RCJ 35 35x118x39,9 4xM12
15	349 2004	1	Hartmetallabstreifer	Scraper	90x5x94
16	422 7432	1	Tragrahmen	Frame	ZPW-R D500-3.00
17	423 2212	1	Zahnpackerwalze	Packer roller	ZPW-R D500x2940
18	423 5905	1	Abstreiferhalter	Carrier for scraper	70x5x375-D500
19	301 3323	8	Sechskantschraube	Bolt	M12x30-8.8 DIN933
20	301 3407	2	Sechskantschraube	Bolt	M12x70-8.8 DIN931-A
21	323 0411	2	Schutzkappe	Cap	D80/d35 t=2x5,5
22	329 6124	2	Tellerfeder	Cup spring	40x14,3x2 DIN2093
23	375 1277	2	O-Ring	O-ring	79x2



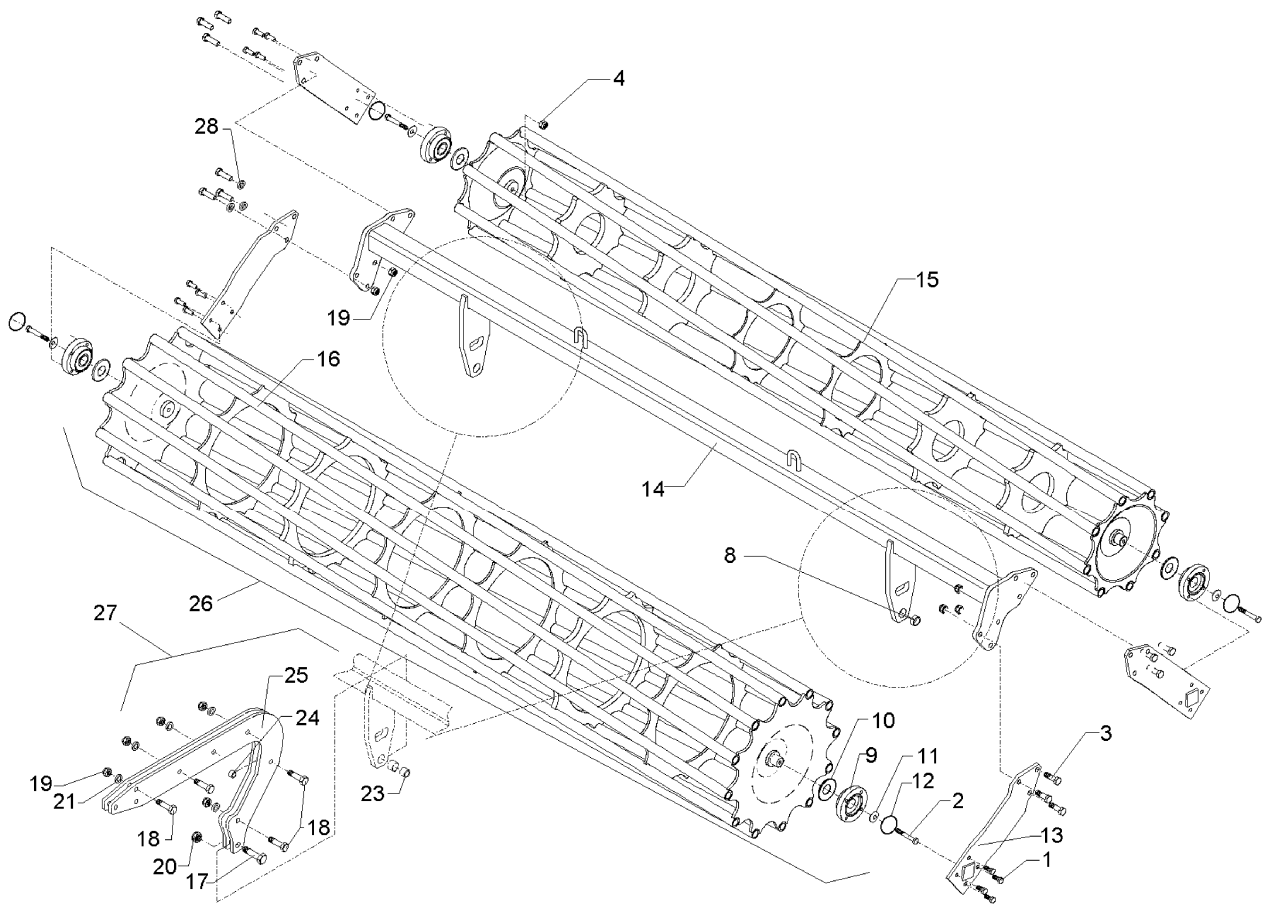
01.09

Pos.	Art.-Nr.	Stk.	Artikeltext / Description	Abmessung	
1	301 1700	2	Flachrundschaube	Bolt, cup square head	M10x20-8.8 Zn DIN603
4	301 7788	24	Bügelsschraube	U-bolt	M12/43/94/8.8 Zn
5	303 0934	48	Sicherungsmutter	Selflocking nut	DIN985-NM12-8 Zn
6	303 0970	2	Sechskantmutter	Nut	M10 DIN934-8
7	305 6136	48	Scheibe	Washer	13/25x3 DIN1441-St
8	319 9372	2	Flanschlager-Gehäuseeinheit	Bearing cpl.	RCJ 35 35x118x39,9 4xM12
15	349 2004	1	Hartmetallabstreifer	Scraper	90x5x94
16	422 7432	1	Tragrahmen	Frame	ZPW-R D500-3.00
17	423 2212	1	Zahnpackerwalze	Packer roller	ZPW-R D500x2940
18	423 5901	1	Abstreiferhalter	Carrier for scraper	50x6x337-D420
19	301 3323	8	Sechskantschraube	Bolt	M12x30-8.8 DIN933
20	301 3407	2	Sechskantschraube	Bolt	M12x70-8.8 DIN931-A
21	323 0411	2	Schutzkappe	Cap	D80/d35 t=2x5,5
22	329 6124	2	Tellerfeder	Cup spring	40x14,3x2 DIN2093
23	375 1277	2	O-Ring	O-ring	79x2



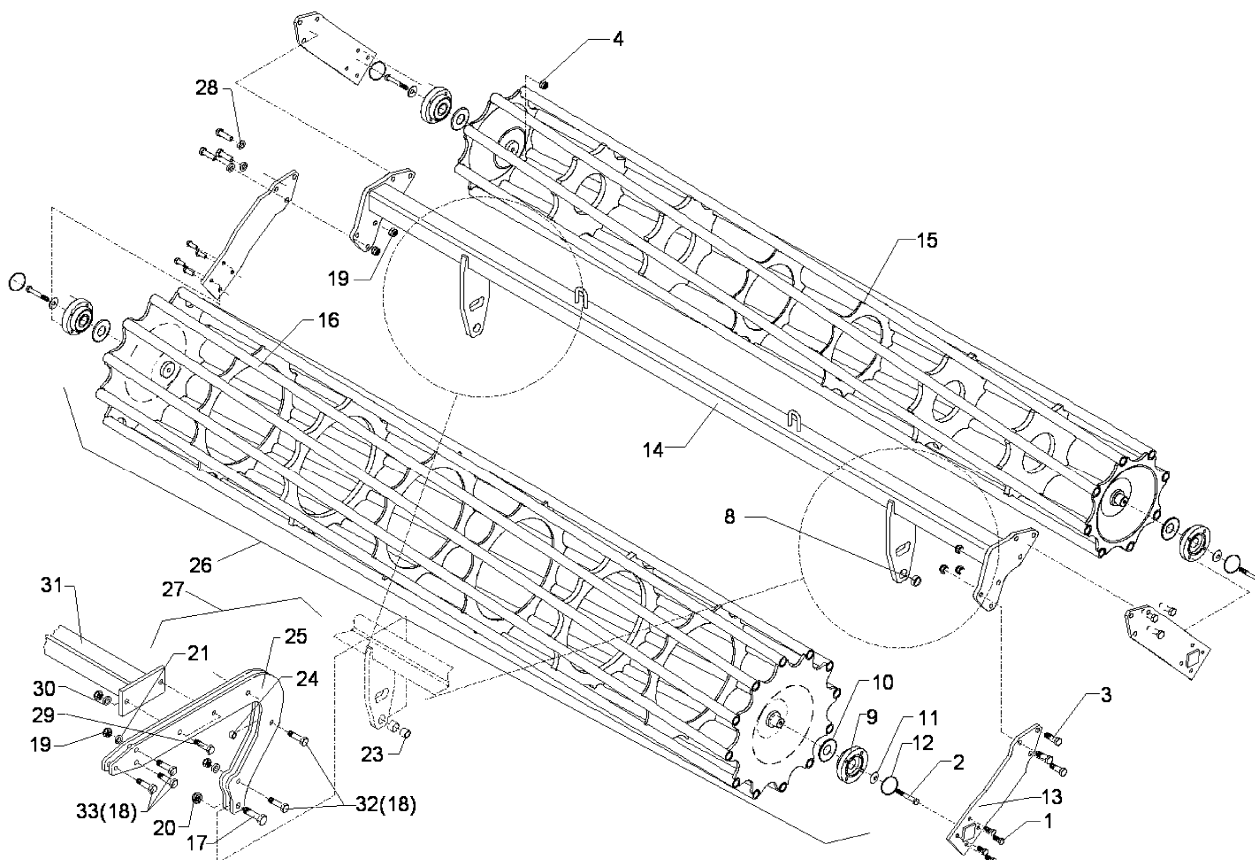
01.09

Pos.	Art.-Nr.	Stk.	Artikeltext / Description		Abmessung
1	301 3324	16	Sechskantschraube	Bolt	M12x30-8.8 Zn DIN933
2	301 3432	4	Sechskantschraube DIN931-A	Bolt	M12x80-8.8 Zn
3	301 5409	12	Sechskantschraube spz.	Bolt	M16x50-8.8 Zn
4	303 0934	4	Sicherungsmutter	Selflocking nut	DIN985-NM12-8 Zn
8	317 3352	2	Einspannbuchse mit Preßsitz	Expansion bush	EG28/32x20
9	319 9372	4	Flanschlager-Gehäuseeinheit	Bearing cpl.	RCJ 35 35x118x39,9 4xM12
10	323 0411	2	Schutzkappe	Cap	D80/d35 t=2x5,5
11	329 6124	4	Tellerfeder	Cup spring	40x14,3x2 DIN2093
12	375 1277	4	O-Ring	O-ring	79x2
13	422 2924	4	Seitenplatte	Plate	120x12x494
14	422 8306	1	Tragrahmen	Frame	80x2910 D540/400-3.00 R
15	423 1034	1	Rohrstabwalze	Tube bar roller	D400x2954 RE 3.00
16	423 1044	1	Rohrstabwalze	Tube bar roller	D540x2954 RE 3.00
17	301 4603	1	Sechskantschraube spz.	Bolt	M20x75-8.8 Zn
18	301 5360	8	Sechskantschraube spz.	Bolt	M16x70-12.9
19	303 0935	12	Sicherungsmutter	Selflocking nut	DIN985-NM16-8 Zn
20	303 0936	1	Sicherungsmutter	Selflocking nut	DIN985-NM20-8 Zn
21	305 6155	12	Scheibe	Washer	D30/17x6 St-37
22	305 6164	2	Scheibe	Washer	D35/20,5x5
23	317 6657	1	Buchse	Bush	D20/28x22
24	317 6681	4	Röhrchen	Tube	D24x3x22+1 Zn
25	417 8112	2	Platte	Plate	12x510x806 D540/400
26	522 8306	1	Doppelwalze Rohr-Rohr	Double roller	DRR-R 540/400-3.00 SM9
27	522 8410	2	Halter DPW R/R 540/400	Holder	Sm9 Th8+9 Ru
28	305 6162	12	Scheibe	Washer	D17/28x3 Zn
29	301 5066	3	Sechskantschraube DIN933	Screw	M16x70-8.8 Zn



01.09

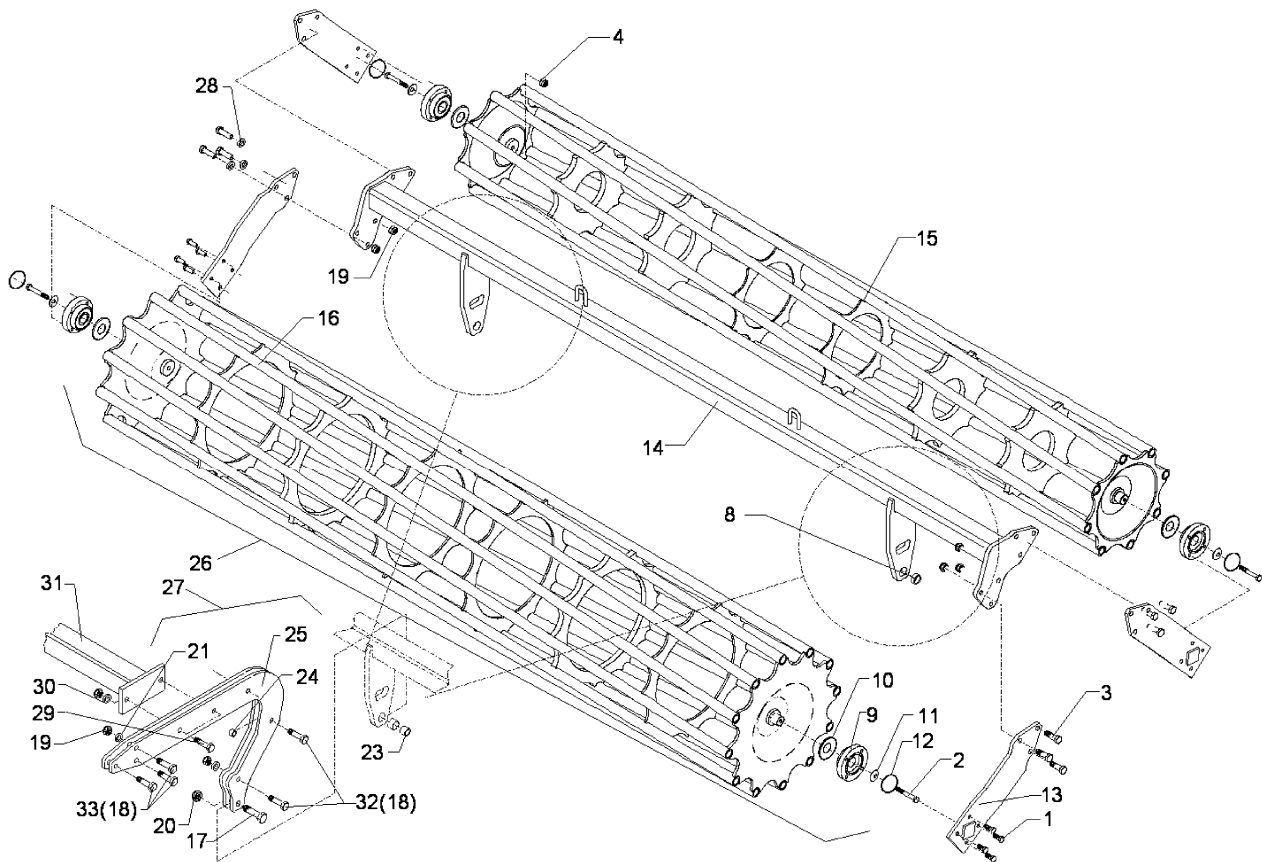
Pos.	Art.-Nr.	Stk.	Artikeltext / Description		Abmessung
30	301 5363	5	Sechskantschraube spz.	Bolt	M16x70-12.9 Zn



01.09

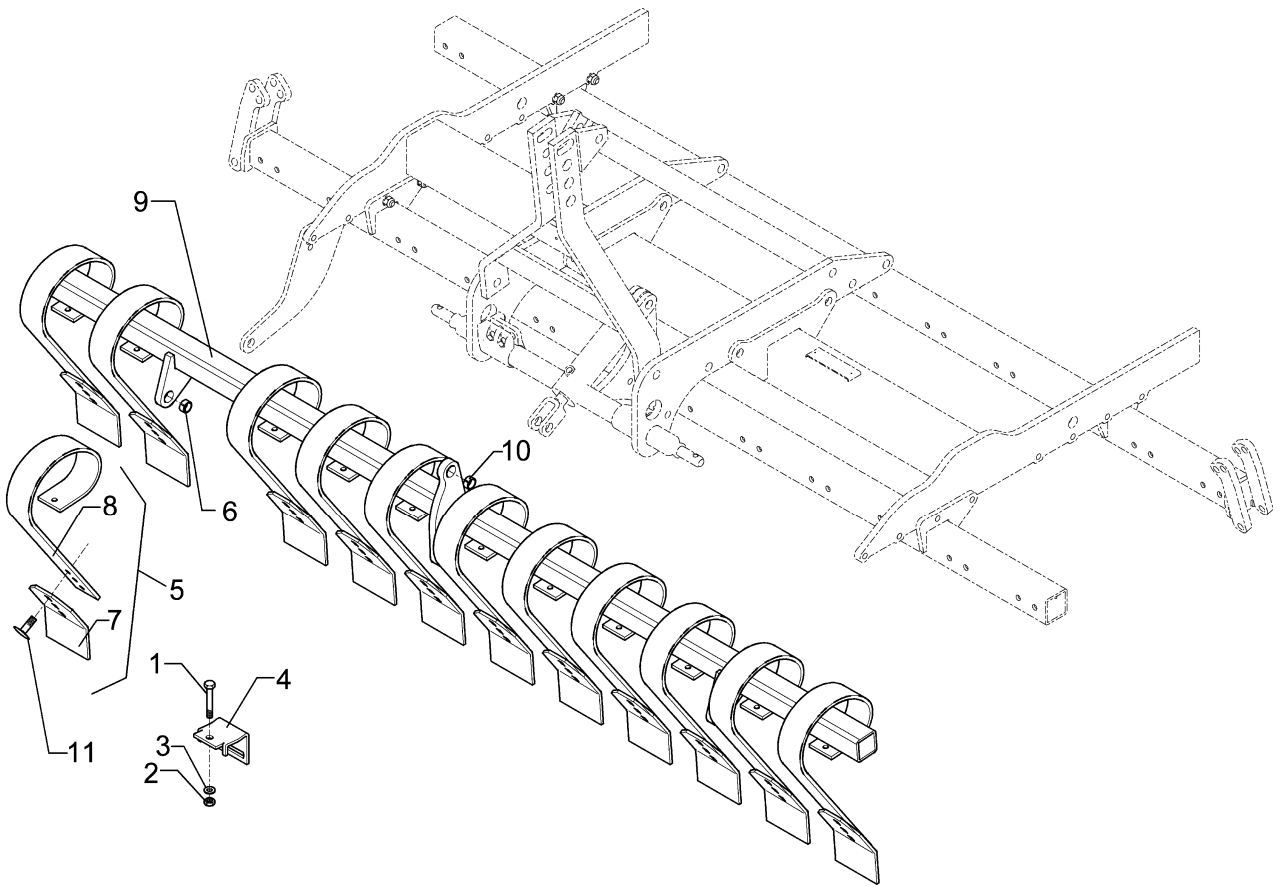
Pos.	Art.-Nr.	Stk.	Artikeltext / Description		Abmessung
1	301 3324	16	Sechskantschraube	Bolt	M12x30-8.8 Zn DIN933
2	301 3432	4	Sechskantschraube DIN931-A	Bolt	M12x80-8.8 Zn
3	301 5409	12	Sechskantschraube spz.	Bolt	M16x50-8.8 Zn
4	303 0934	4	Sicherungsmutter	Selflocking nut	DIN985-NM12-8 Zn
8	317 3352	2	Einspannbuchse mit Preßsitz	Expansion bush	EG28/32x20
9	319 9372	4	Flanschlager-Gehäuseeinheit	Bearing cpl.	RCJ 35 35x118x39,9 4xM12
10	323 0411	4	Schutzkappe	Cap	D80/d35 t=2x5,5
11	329 6124	4	Tellerfeder	Cup spring	40x14,3x2 DIN2093
12	375 1277	4	O-Ring	O-ring	79x2
13	422 2924	4	Seitenplatte	Plate	120x12x494
14	422 8306	1	Tragrahmen	Frame	80x2910 D540/400-3.00 R
15	423 1034	1	Rohrstabwalze	Tube bar roller	D400x2954 RE 3.00
16	423 1044	1	Rohrstabwalze	Tube bar roller	D540x2954 RE 3.00
17	301 4603	1	Sechskantschraube spz.	Bolt	M20x75-8.8 Zn
18	301 5360	8	Sechskantschraube spz.	Bolt	M16x70-12.9
19	303 0935	4	Sicherungsmutter	Selflocking nut	DIN985-NM16-8 Zn
20	303 0936	1	Sicherungsmutter	Selflocking nut	DIN985-NM20-8 Zn
21	305 6155	4	Scheibe	Washer	D30/17x6 St-37
22	305 6164	2	Scheibe	Washer	D35/20,5x5
23	317 6657	1	Buchse	Bush	D20/28x22
24	317 6681	4	Röhrchen	Tube	D24x3x22+1 Zn
25	417 8112	2	Platte	Plate	12x510x806 D540/400
26	522 8306	1	Doppelwalze Rohr-Rohr	Double roller	DRR-R 540/400-3.00 SM9
27	522 8410	2	Halter DPW R/R 540/400	Holder	Sm9 Th8+9 Ru
28	305 6162	12	Scheibe	Washer	D17/28x3 Zn
30	301 3978	4	Sechskantschraube	Bolt	M16x90-10.9 DIN931-A





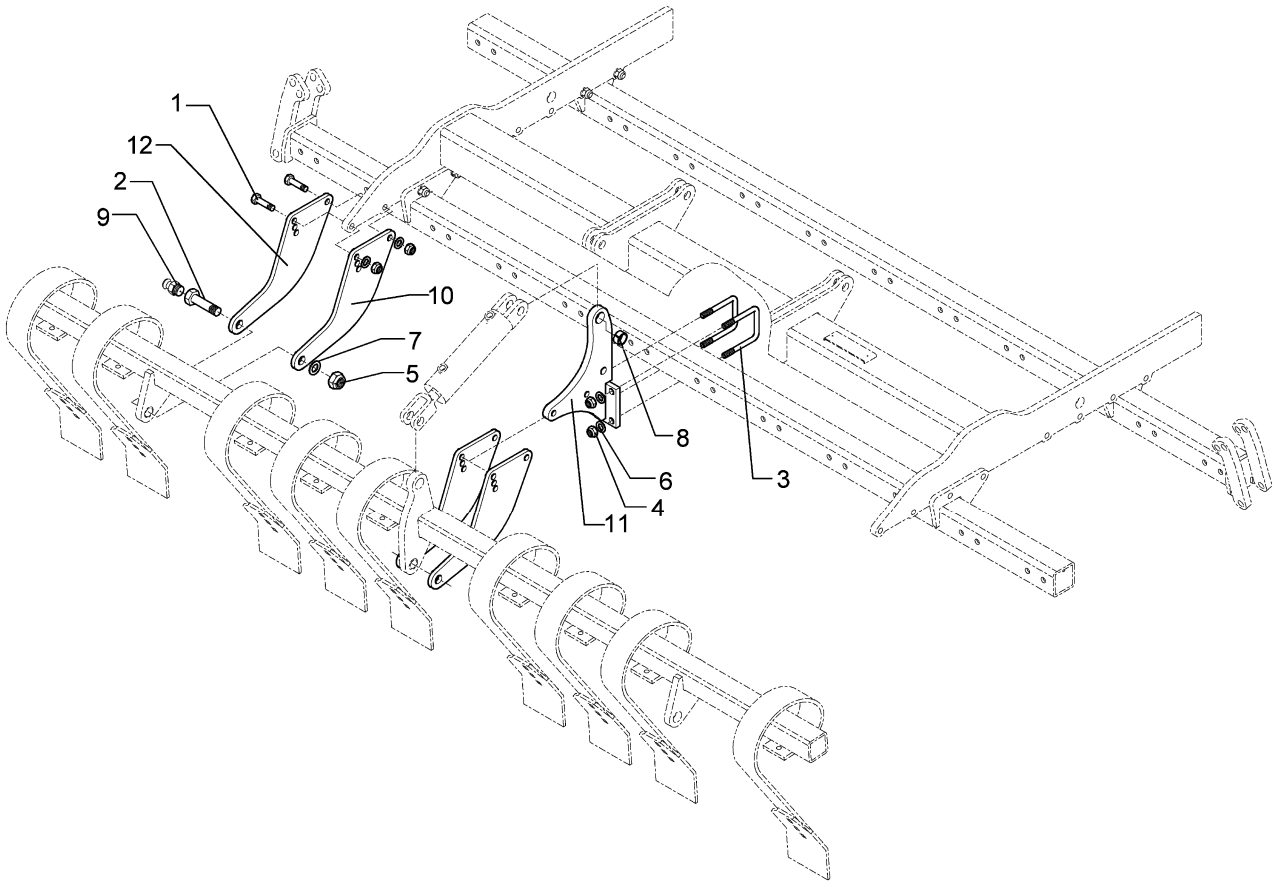
01.09

Pos.	Art.-Nr.	Stk.	Artikeltext / Description		Abmessung
31	422 6653	1	Stabilisator	Stabilizer	80x1954 D540/400-3.00 He.8
32	301 5066	3	Sechskantschraube DIN933	Screw	M16x70-8.8 Zn
33	301 5363	5	Sechskantschraube spz.	Bolt	M16x70-12.9 Zn



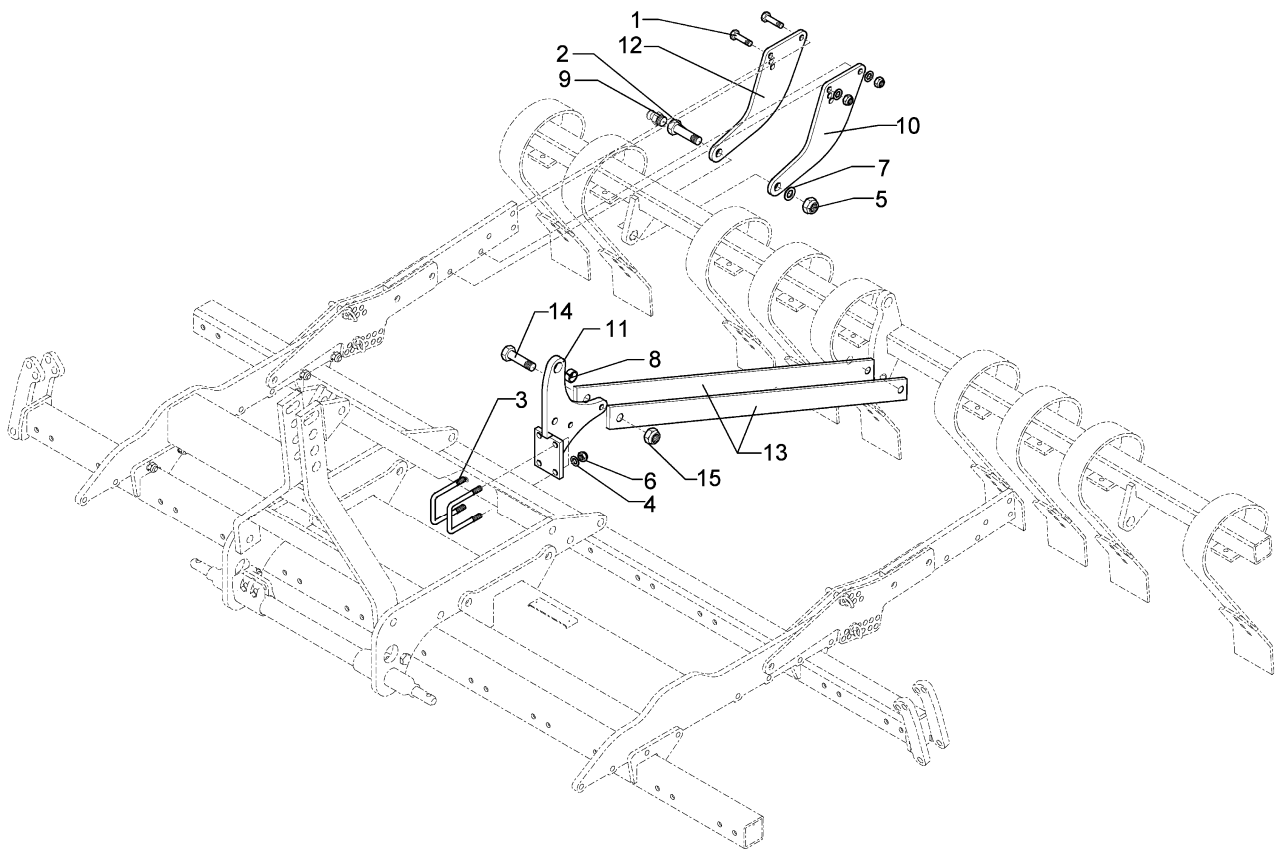
01.09

Pos.	Art.-Nr.	Stk.	Artikeltext / Description	Abmessung	
1	301 3470	12	Sechskantschraube spz.	Bolt	M12x105-10.9 Zn
2	303 0934	12	Sicherungsmutter	Selflocking nut	DIN985-NM12-8 Zn
3	305 6135	12	Scheibe DIN 134	Washer	13x28x2,5
4	353 4686	12	Klemme	Clamp	70x70-80x10
5	353 8740	12	Planierzinken m.Schar	Levelling tine with share	80x10
6	317 3412	3	Einspannbuchse mit Preßsitz	Expansion bush	EG24/32x22
7	337 5487	1	Schar	Share	150x8x256
8	353 8741	1	Planierzinken	Levelling tine	80x10
9	412 7043	1	Rahmen	Frame	70x70x2972
10	317 3408	1	Einspannbuchse mit Preßsitz	Expansion bush	EG25/32x20
11	301 1806	2	Flachrundschraube ohne Mutter	Bolt, cup square head	M12x30-10.9



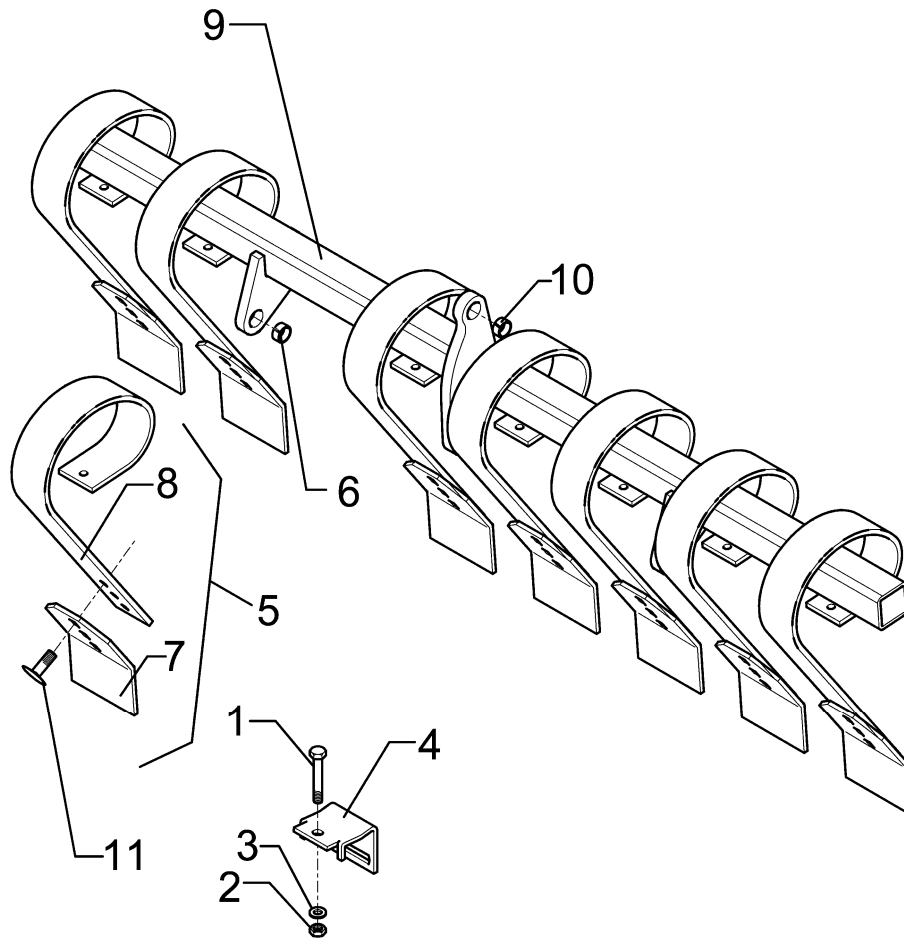
01.09

Pos.	Art.-Nr.	Stk.	Artikeltext / Description		Abmessung
1	301 3779	6	Sechskantschraube spz.	Bolt	M16x60-10.9
2	301 4637	3	Sechskantschraube-Schmierbohr.	Bolt	M24x85-8.8 MSB
3	301 7794	2	Bügelschraube	U-bolt	M16/80/127 (345)
4	303 0935	10	Sicherungsmutter	Selflocking nut	DIN985-NM16-8 Zn
5	303 0937	3	Sicherungsmutter	Selflocking nut	DIN985-NM24-8 Zn
6	305 6143	10	Scheibe	Washer	B17/30x3 DIN125
7	305 6274	6	Scheibe	Washer	D50/25x8
8	317 3408	2	Einspannbuchse mit Preßsitz	Expansion bush	EG25/32x20
9	323 6348	3	Schmiernippel	Grease nipple	AM10x1 DIN71412
10	412 7044	3	Platte	Plate	10x288x385
11	412 7045	1	Halter	Holder	100x380/80x80
12	412 7046	3	Platte	Plate	10x288x385



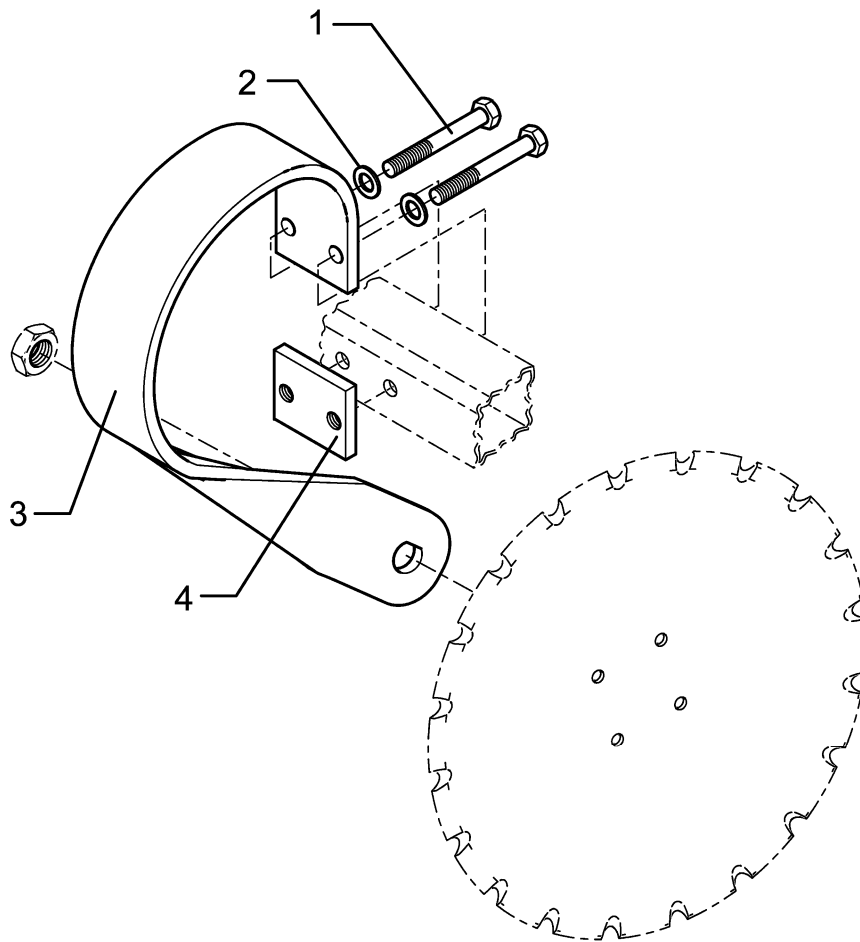
01.09

Pos.	Art.-Nr.	Stk.	Artikeltext / Description		Abmessung
1	301 3779	4	Sechskantschraube spz.	Bolt	M16x60-10.9
2	301 4637	3	Sechskantschraube-Schmierbohr.	Bolt	M24x85-8.8 MSB
3	301 7794	2	Bügelschraube	U-bolt	M16/80/127 (345)
4	303 0935	8	Sicherungsmutter	Selflocking nut	DIN985-NM16-8 Zn
5	303 0937	3	Sicherungsmutter	Selflocking nut	DIN985-NM24-8 Zn
6	305 6162	8	Scheibe	Washer	D17/28x3 Zn
7	305 6274	2	Scheibe	Washer	D50/25x8
8	317 3408	1	Einspannbuchse mit Preßsitz	Expansion bush	EG25/32x20
9	323 6348	2	Schmiernippel	Grease nipple	AM10x1 DIN71412
10	412 7044	2	Platte	Plate	10x288x385
11	412 7045	1	Halter	Holder	100x380/80x80
12	412 7046	2	Platte	Plate	10x288x385
13	412 7047	2	Lenker	Link	50x10x620 1xD20 1xD24
14	301 4286	1	Sechskantschraube DIN931-A	Bolt	M20x65-8.8
15	303 0936	1	Sicherungsmutter	Selflocking nut	DIN985-NM20-8 Zn



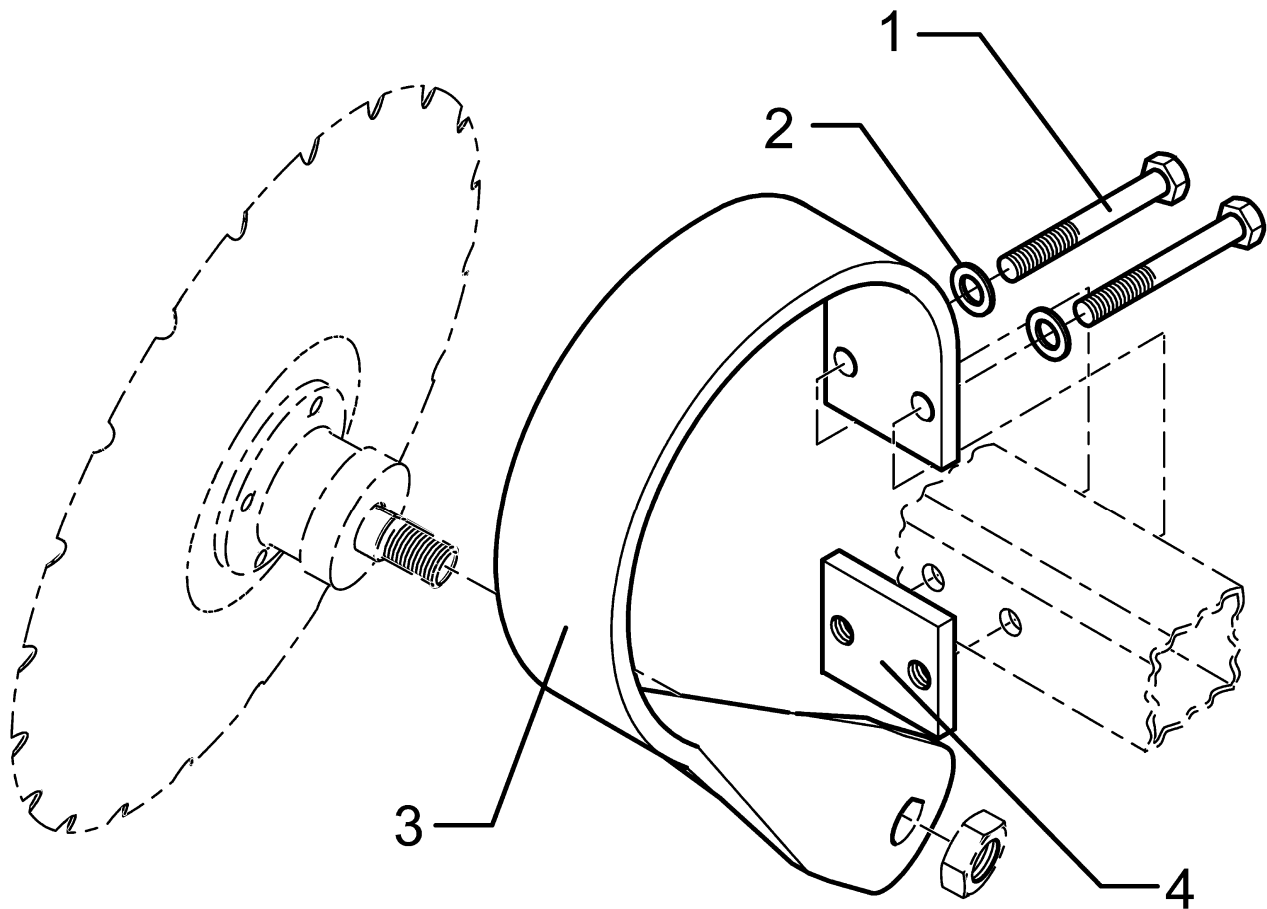
01.09

Pos.	Art.-Nr.	Stk.	Artikeltext / Description		Abmessung
1	301 3470	12	Sechskantschraube spz.	Bolt	M12x105-10.9 Zn
2	303 0934	12	Sicherungsmutter	Selflocking nut	DIN985-NM12-8 Zn
3	305 6135	12	Scheibe DIN 134	Washer	13x28x2,5
4	353 4686	12	Klemme	Clamp	70x70-80x10
5	353 8740	12	Planierzinken m.Schar	Levelling tine with share	80x10
6	317 3412	3	Einspannbuchse mit Preßsitz	Expansion bush	EG24/32x22
7	337 5487	1	Schar	Share	150x8x256
8	353 8741	1	Planierzinken	Levelling tine	80x10
9	412 7043	1	Rahmen	Frame	70x70x2972
10	317 3408	1	Einspannbuchse mit Preßsitz	Expansion bush	EG25/32x20
11	301 1806	2	Flachrundschrabe ohne Mutter	Bolt, cup square head	M12x30-10.9



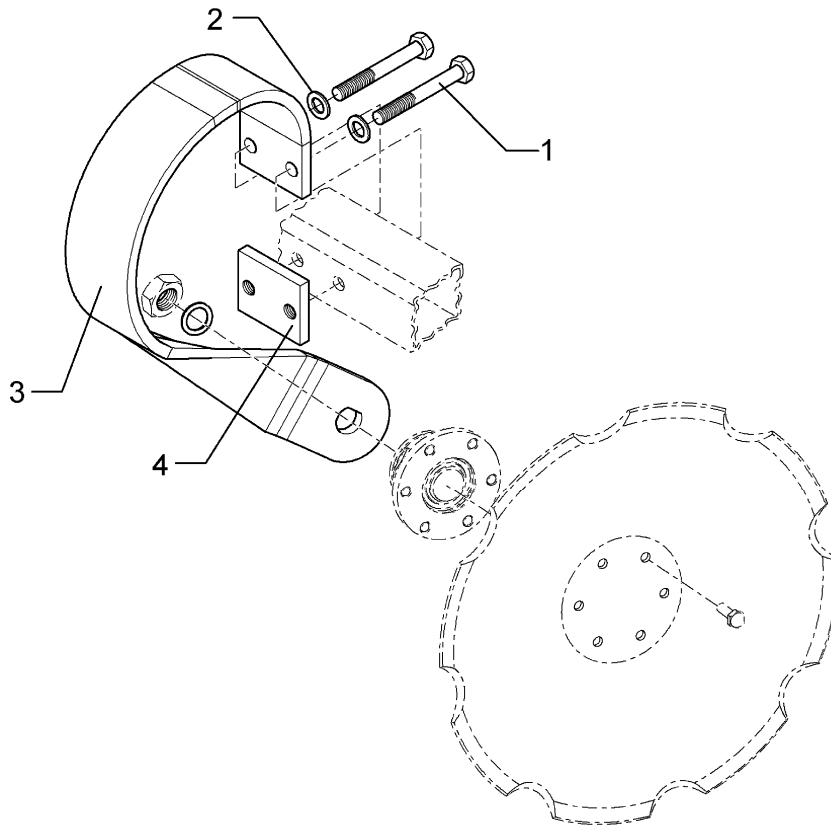
01.09

Pos.	Art.-Nr.	Stk.	Artikeltext / Description		Abmessung
1	301 4019	2	Sechskantschraube	Bolt	M16x110-8.8 DIN931-A
2	305 6143	2	Scheibe	Washer	B17/30x3 DIN125
3	353 8730	1	Federzinken	Spring tine	LD 90x13x315
4	459 8603	1	Gewindeplatte	Threaded plate	60x15x90 2xM16-60



01.09

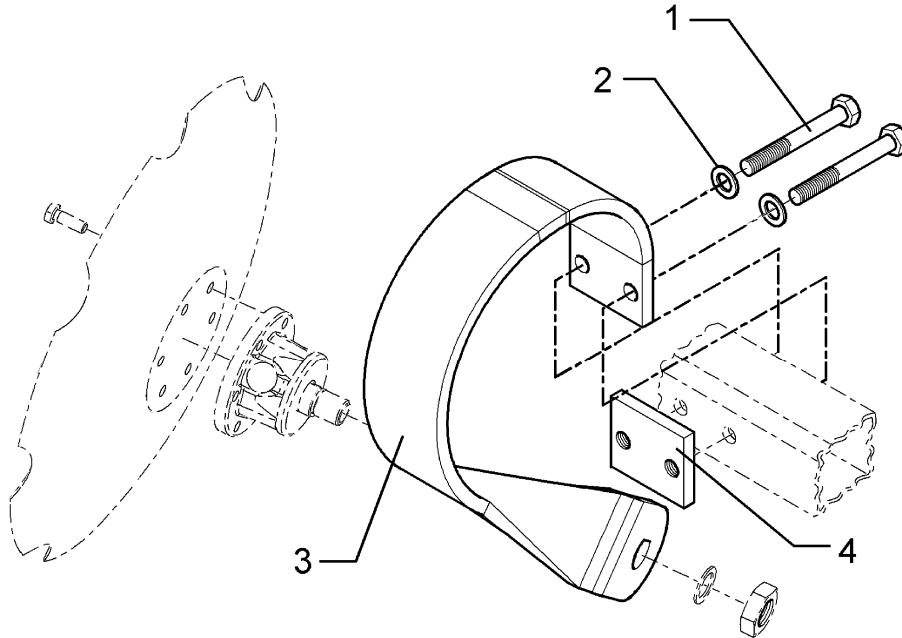
Pos.	Art.-Nr.	Stk.	Artikeltext / Description		Abmessung
1	301 4019	2	Sechskantschraube	Bolt	M16x110-8.8 DIN931-A
2	305 6143	2	Scheibe	Washer	B17/30x3 DIN125
3	353 8731	1	Federzinken	Spring tine	LD 90x13x315
4	459 8603	1	Gewindeplatte	Threaded plate	60x15x90 2xM16-60



01.09

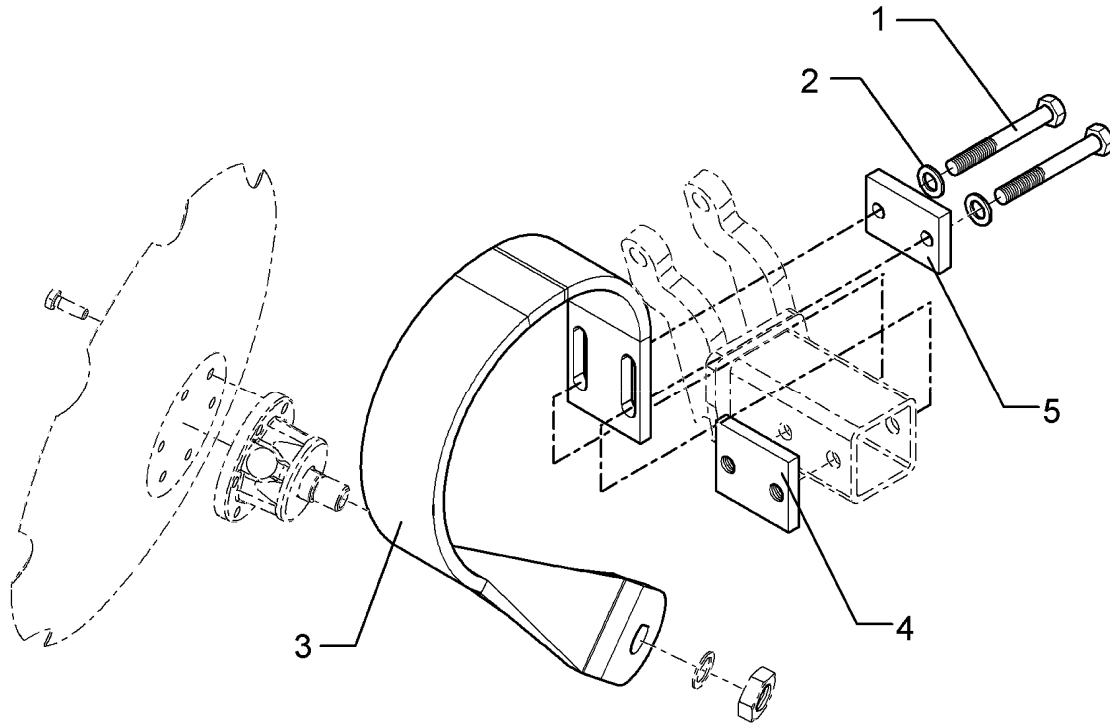
Pos.	Art.-Nr.	Stk.	Artikeltext / Description		Abmessung
1	301 4019	2	Sechskantschraube	Bolt	M16x110-8.8 DIN931-A
2	305 6143	2	Scheibe	Washer	B17/30x3 DIN125
3	353 8734	1	Federzinken RD	Spring tine rh	90x13x315
4	459 8603	1	Gewindeplatte	Threaded plate	60x15x90 2xM16-60





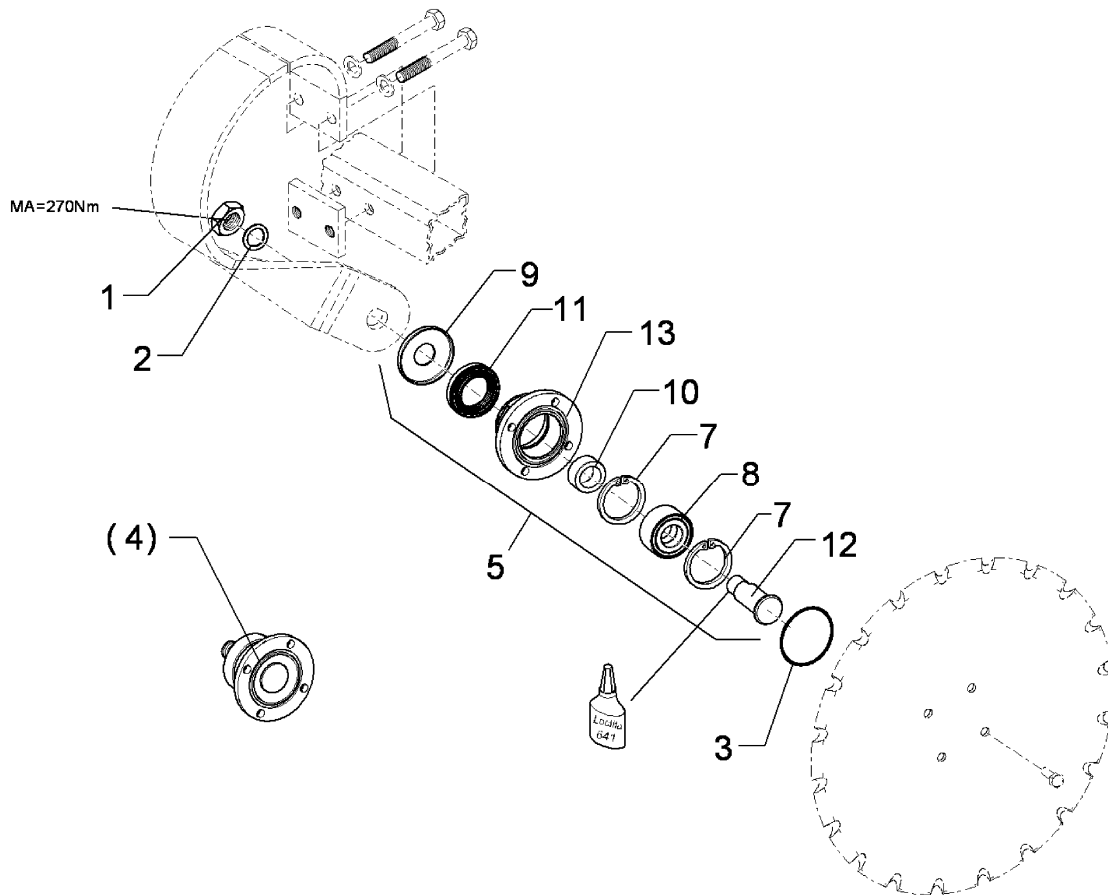
01.09

Pos.	Art.-Nr.	Stk.	Artikeltext / Description		Abmessung
1	301 4019	2	Sechskantschraube	Bolt	M16x110-8.8 DIN931-A
2	305 6143	2	Scheibe	Washer	B17/30x3 DIN125
3	353 8735	1	Federzinken LD	Spring tine lh	90x13x315
4	459 8603	1	Gewindeplatte	Threaded plate	60x15x90 2xM16-60



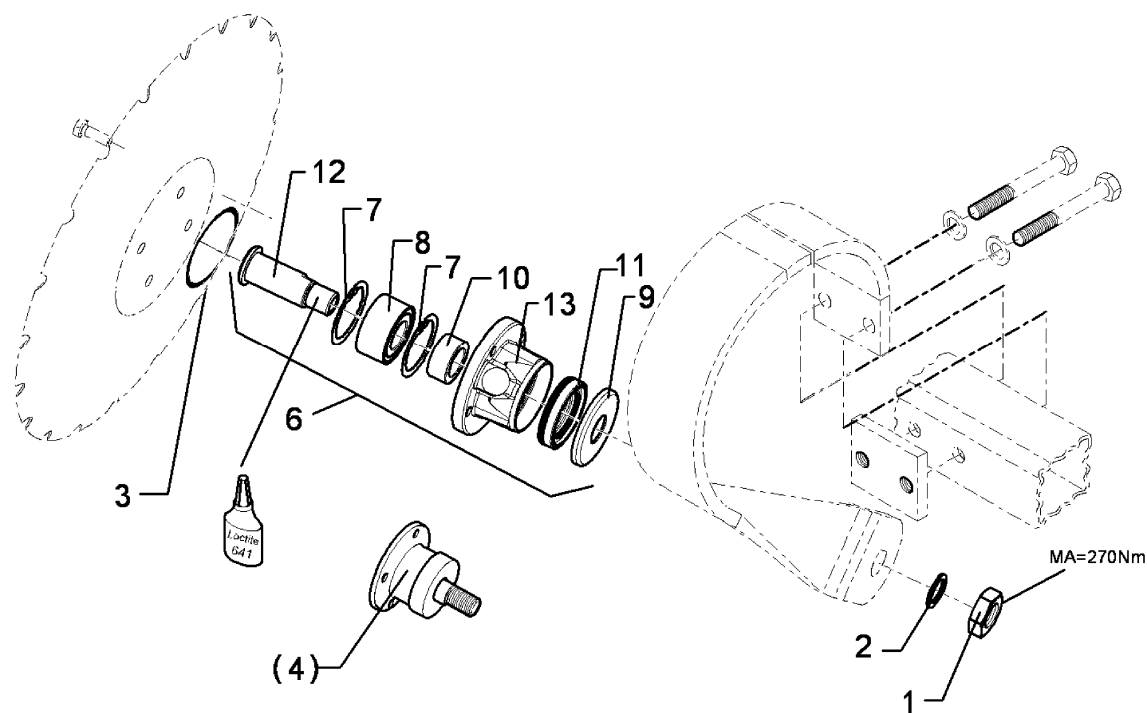
01.09

Pos.	Art.-Nr.	Stk.	Artikeltext / Description		Abmessung
1	301 4056	2	Sechskantschraube	Bolt	M16x130-8.8 DIN931-A
2	305 6143	2	Scheibe	Washer	B17/30x3 DIN125
3	353 8737	1	Federzinken LD	Spring tine lh	90x13x315
4	459 8603	1	Gewindeplatte	Threaded plate	60x15x90 2xM16-60
5	459 3506	1	Brücke	Clamp plate	70x15x90



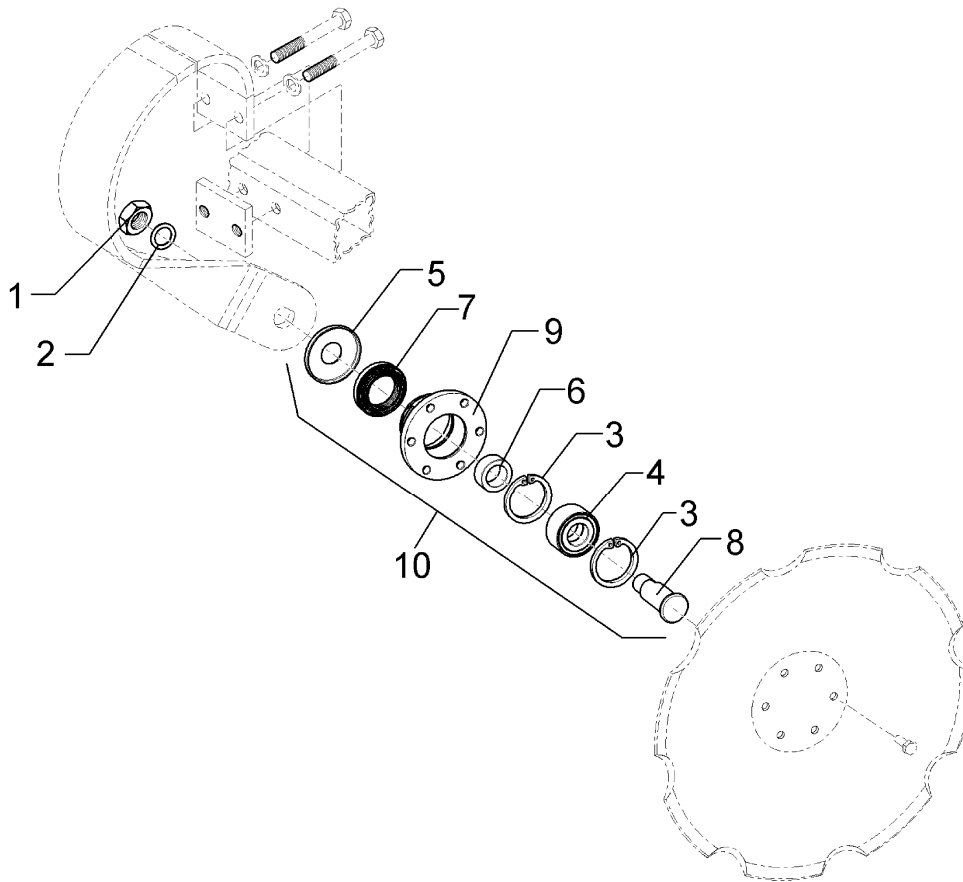
01.09

Pos.	Art.-Nr.	Stk.	Artikeltext / Description		Abmessung
1	303 0996	1	Sechskantmutter	Nut	M24x1,5 DIN934-8 Zn
2	305 2230	1	Stützscheibe	Supporting washer	S 25x35x2,0 DIN988 Zn
3	375 1263	1	O-Ring	O-ring	70x4
4	555 4510	1	Lagerung	Bearing	30x106x98 M24x1,5RE 4xM12x1,25



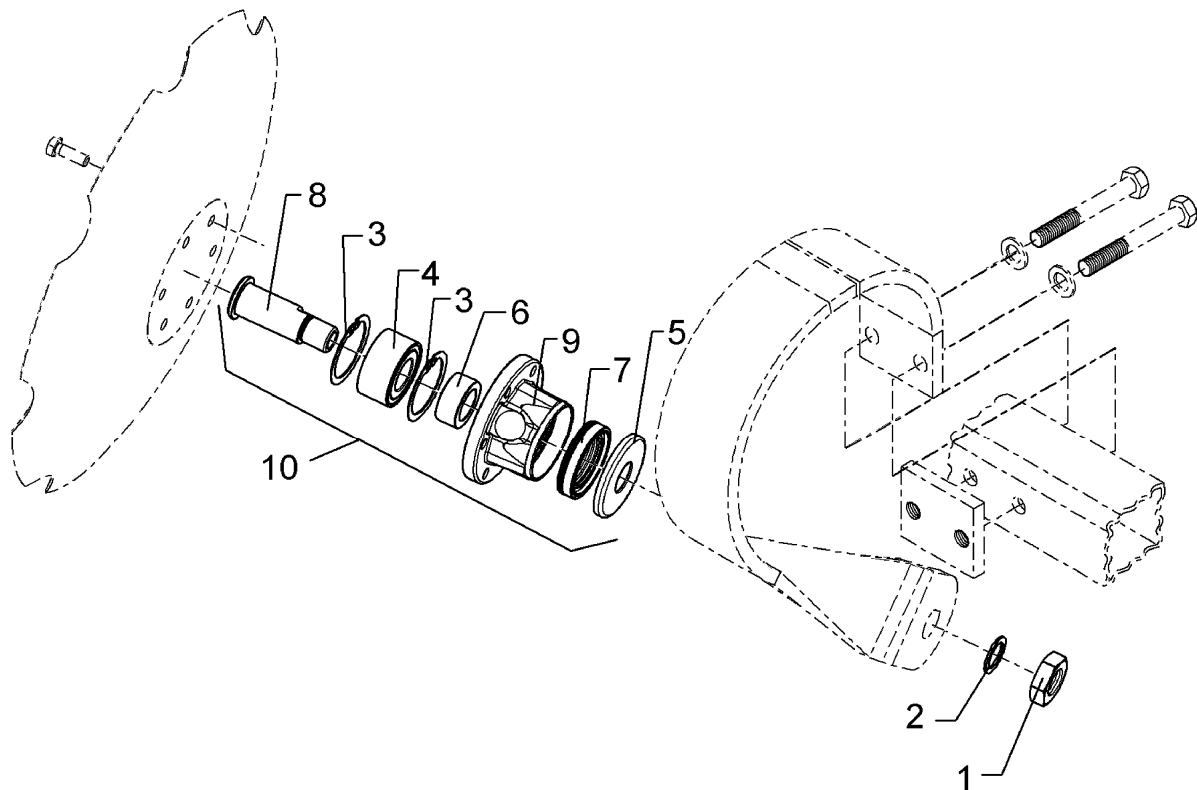
01.09

Pos.	Art.-Nr.	Stk.	Artikeltext / Description		Abmessung
1	303 0997	1	Sechskantmutter	Nut	M24x1,5LH DIN934-8 Zn
2	305 2230	1	Stützscheibe	Supporting washer	S 25x35x2,0 DIN988 Zn
3	375 1263	1	O-Ring	O-ring	70x4
4	555 4511	1	Lagerung	Bearing	30x106x98 LI
5	555 4517	1	Lagerung	Bearing	30x106x98 LI M24x1,5 4xM12x1,2
7	305 8924	2	Sicherungsring	Securing ring	62x2 DIN472
8	319 8760	1	Schräggugellager doppelreihig	Bearing	30/60/30 RSR
9	323 0418	1	Schutzkappe	Cap	D79/75/30x8 Zn
10	323 5011	1	Lauftring	Race ring	D45/30x20,5
11	323 8301	1	Kassettendichtung	Sealing	RWDR 45x70x17 75 NBR 106200
12	455 0311	1	Achse	Axle	D30x95 M24x1,5-LH
13	455 5146	1	Lagergehäuse	Bearing housing	D120/62x56,4/98



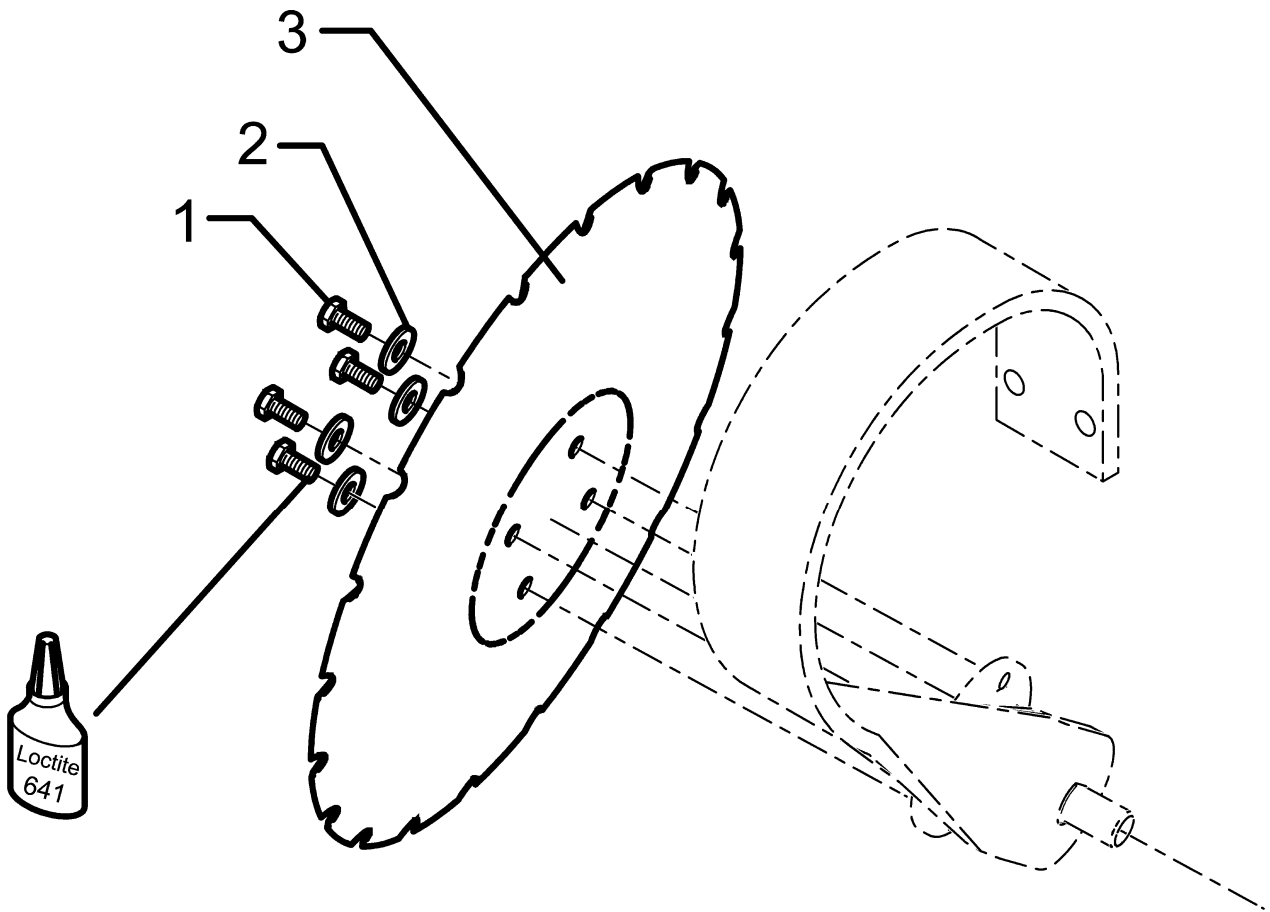
01.09

Pos.	Art.-Nr.	Stk.	Artikeltext / Description		Abmessung
1	303 0996	1	Sechskantmutter	Nut	M24x1,5 DIN934-8 Zn
2	305 2230	1	Stützscheibe	Supporting washer	S 25x35x2,0 DIN988 Zn
3	305 8924	2	Sicherungsring	Securing ring	62x2 DIN472
4	319 8760	1	Schrägkugellager doppelreihig	Bearing	30/60/30 RSR
5	323 0418	1	Schutzkappe	Cap	D79/75/30x8 Zn
6	323 5011	1	Lauftring	Race ring	D45/30x20,5
7	323 8301	1	Kassettendichtung	Sealing	RWDR 45x70x17 75 NBR 106200
8	455 0310	1	Achse	Axle	D30x95 M24x1,5
9	455 5145	1	Lagergehäuse	Bearing housing	D120/62x56,4/100
10	555 4512	1	Lagereinheit	Bearing unit	30x120x100 M24x1,5



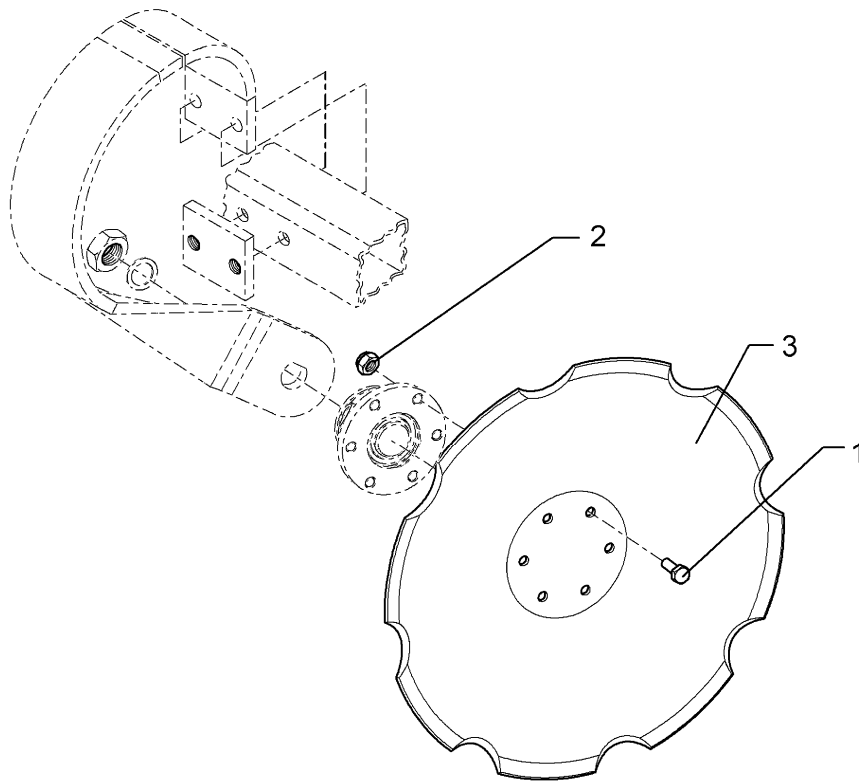
01.09

Pos.	Art.-Nr.	Stk.	Artikeltext / Description		Abmessung
1	303 0997	1	Sechskantmutter	Nut	M24x1,5LH DIN934-8 Zn
2	305 2230	1	Stützscheibe	Supporting washer	S 25x35x2,0 DIN988 Zn
3	305 8924	2	Sicherungsring	Securing ring	62x2 DIN472
4	319 8760	1	Schrägkugellager doppelreihig	Bearing	30/60/30 RSR
5	323 0418	1	Schutzkappe	Cap	D79/75/30x8 Zn
6	323 5011	1	Lauftring	Race ring	D45/30x20,5
7	323 8301	1	Kassettendichtung	Sealing	RWDR 45x70x17 75 NBR 106200
8	455 0311	1	Achse	Axle	D30x95 M24x1,5-LH
9	455 5145	1	Lagergehäuse	Bearing housing	D120/62x56,4/100
10	555 4513	1	Lagereinheit	Bearing unit	30x120x100 M24x1,5 LH



01.09

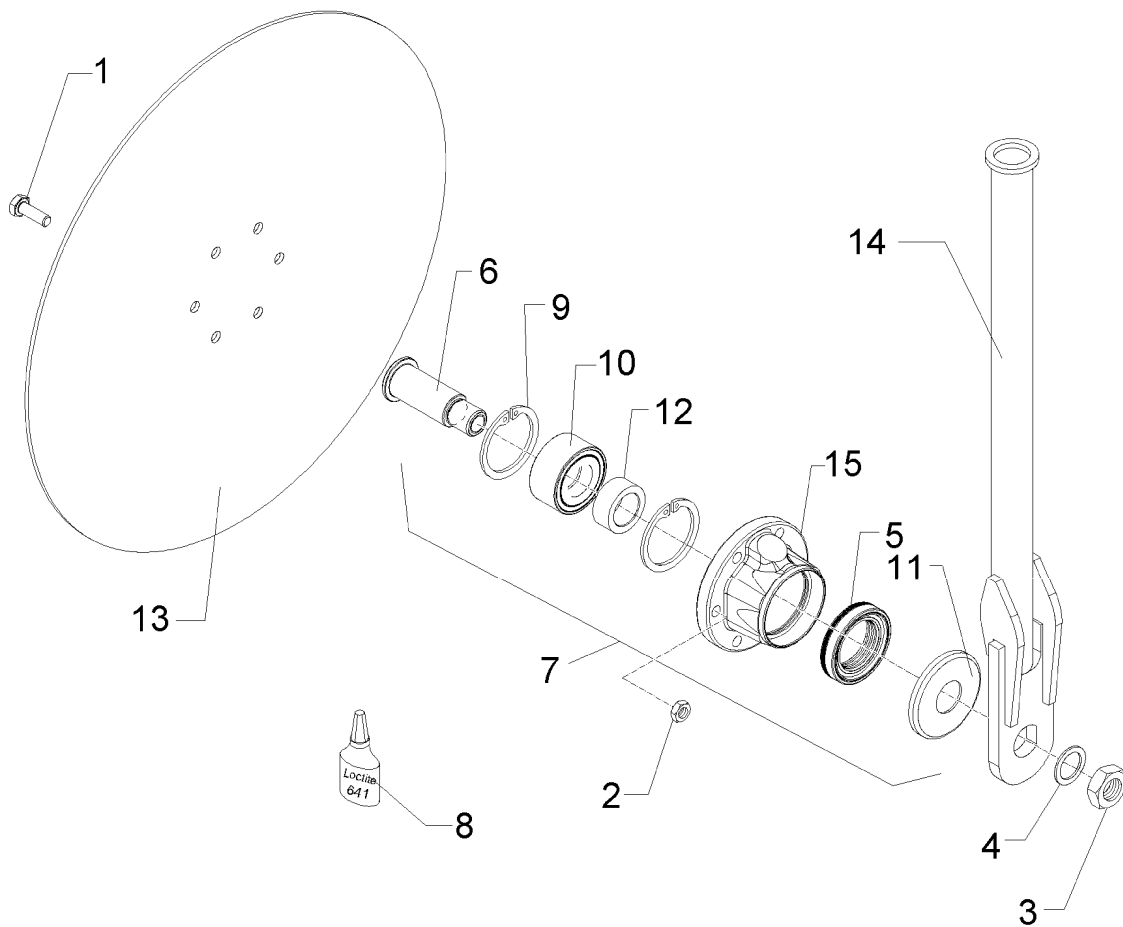
Pos.	Art.-Nr.	Stk.	Artikeltext / Description		Abmessung
1	301 5453	4	Sechskantschraube DIN961-A	Bolt	M12x1,25x20-8.8
2	305 6135	4	Scheibe DIN 134	Washer	13x28x2,5
3	349 0470	1	Hohlscheibe gezackt	Hollow disc	D465x5 LK98 4xD12,2



01.09

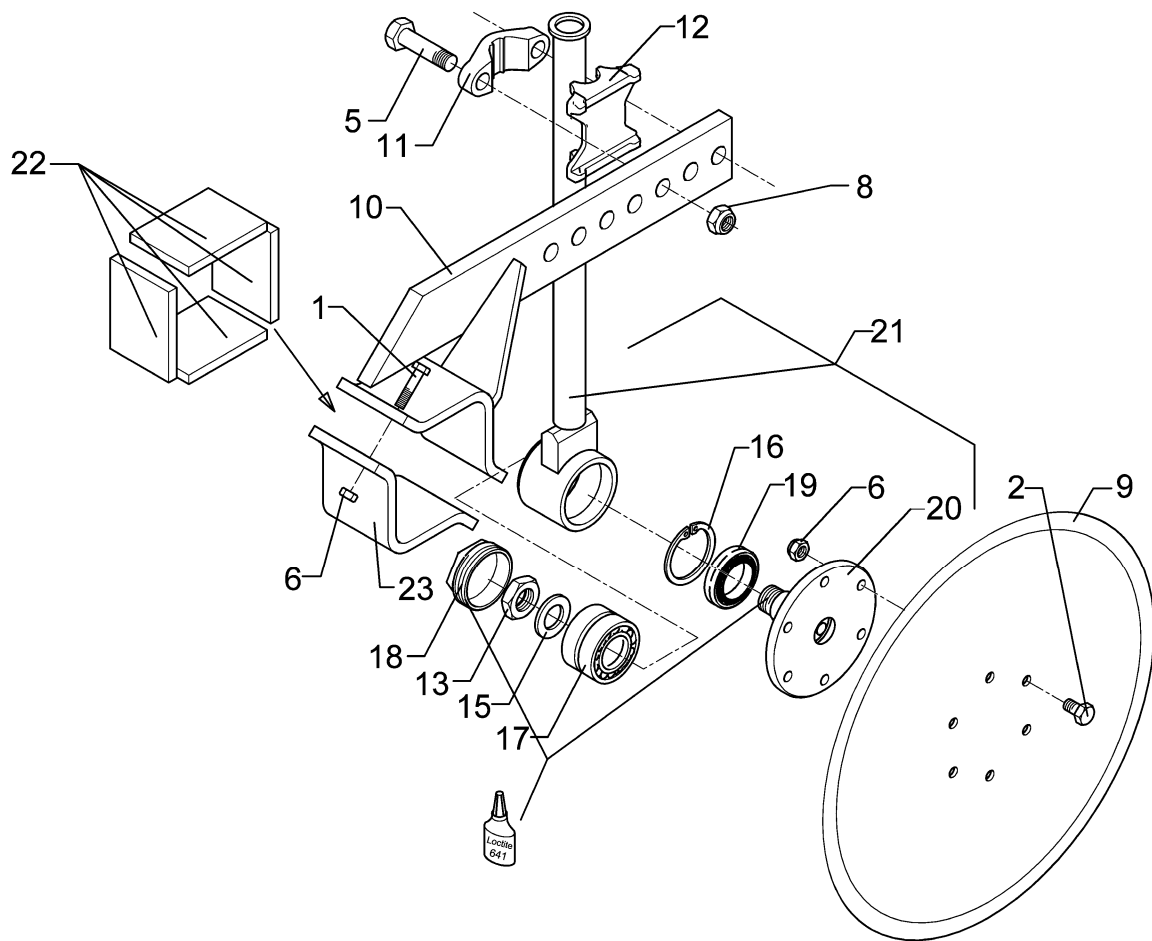
Pos.	Art.-Nr.	Stk.	Artikeltext / Description		Abmessung
1	301 3224	6	Sechskantschraube	Bolt	M10x30-8.8 DIN933
2	303 0933	6	Sicherungsmutter	Selflocking nut	DIN985-NM10-8 Zn
3	349 0471	1	Hohlscheibe gezackt	Hollow disc	D465x5 LK100 6xD10,5





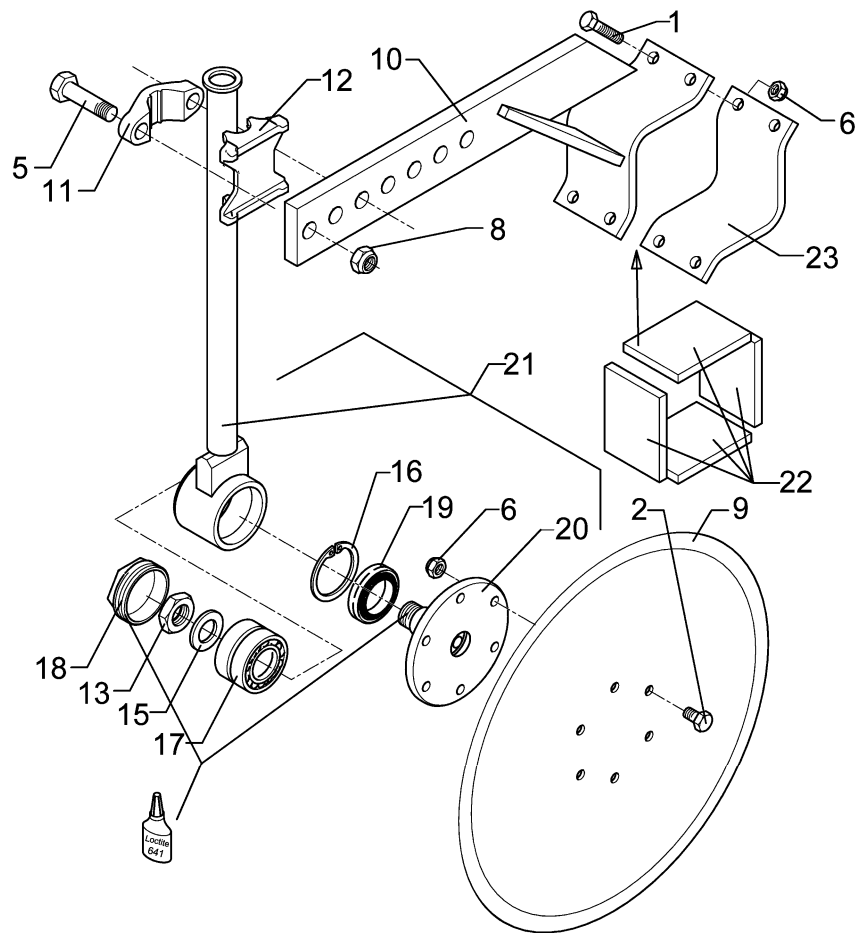
01.09

Pos.	Art.-Nr.	Stk.	Artikeltext / Description		Abmessung
1	301 3224	6	Sechskantschraube	Bolt	M10x30-8.8 DIN933
2	303 0933	6	Sicherungsmutter	Selflocking nut	DIN985-NM10-8 Zn
3	303 0996	1	Sechskantmutter	Nut	M24x1,5 DIN934-8 Zn
4	305 2230	1	Stützscheibe	Supporting washer	S 25x35x2,0 DIN988 Zn
5	323 8301	1	Kassettendichtung	Sealing	RWDR 45x70x17 75 NBR 106200
6	455 0310	1	Achse	Axle	D30x95 M24x1,5
7	555 4512	1	Lagereinheit	Bearing unit	30x120x100 M24x1,5
8	886 3005	0			
9	305 8924	2	Sicherungsring	Securing ring	62x2 DIN472
10	319 8760	1	Schrägkugellager doppelreihig	Bearing	30/60/30 RSR
11	323 0418	1	Schutzkappe	Cap	D79/75/30x8 Zn
12	323 5011	1	Lauftring	Race ring	D45/30x20,5
13	349 0027	1	Sechscheibe	Disc	D495/100x4
14	457 9305	1	Secharm	Swinging arm	D35x590
15	455 5145	1	Lagergehäuse	Bearing housing	D120/62x56,4/100



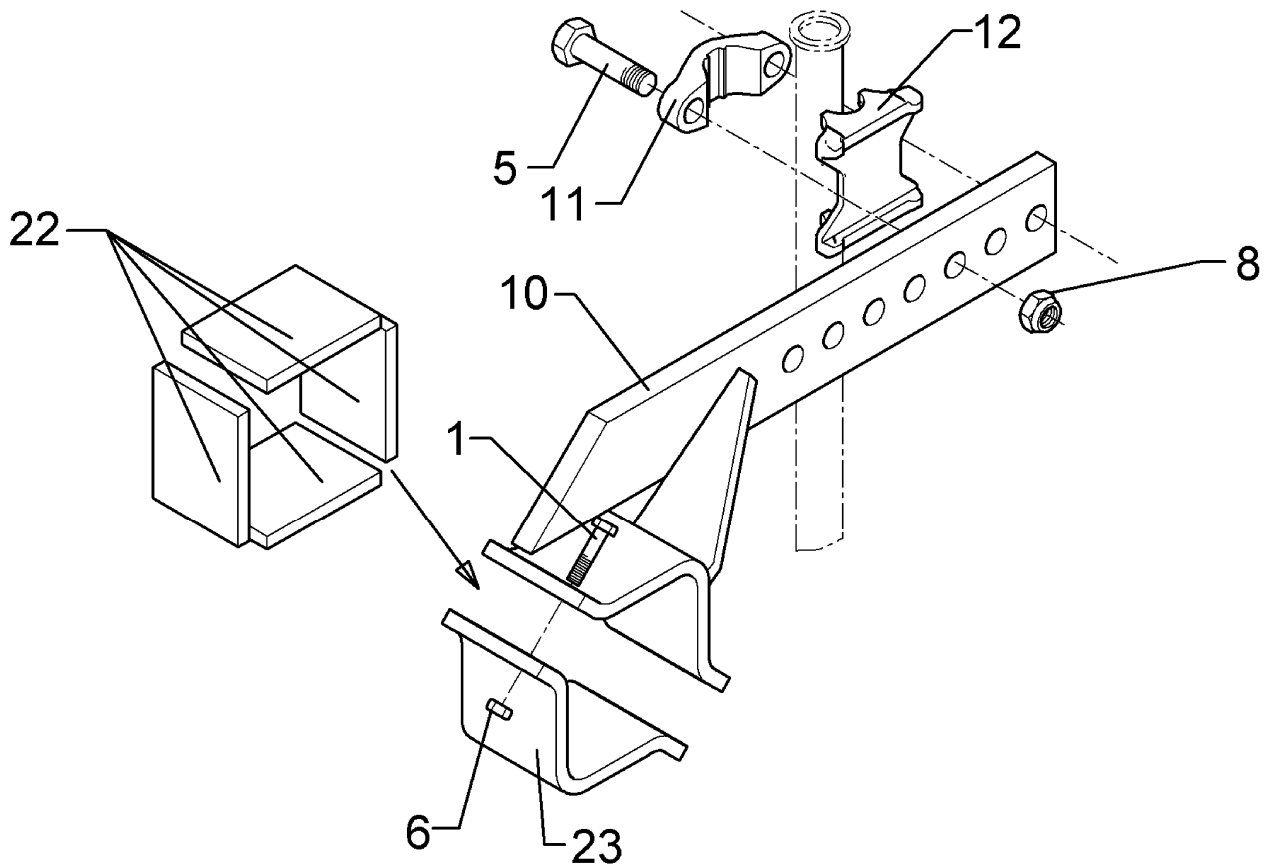
01.09

Pos.	Art.-Nr.	Stk.	Artikeltext / Description		Abmessung
1	301 3363	4	Sechskantschraube	Bolt	M12x45-8.8 DIN931-A
2	301 3323	6	Sechskantschraube	Bolt	M12x30-8.8 DIN933
5	301 4387	2	Sechskantschraube DIN931-A	Bolt	M20x90-8.8
6	303 0934	10	Sicherungsmutter	Selflocking nut	DIN985-NM12-8 Zn
8	303 0936	2	Sicherungsmutter	Selflocking nut	DIN985-NM20-8 Zn
9	349 0028	1	Sechscheibe	Disc	D500/130x5
10	457 9306	1	Konsole	Bracket	80x20x550 80er-Rohr RE
11	459 9009	1	Klemme	Clamp	45x35x120
12	459 9013	1	Klemmplatte	Clamping plate	35/80 Opal 90
13	303 0994	1	Sechskantmutter	Nut	M30x1,5 DIN439-05 Zn
15	305 2242	1	Stützscheibe	Supporting washer	S 30/42x2,5 DIN988
16	305 8938	1	Sicherungsring	Securing ring	72x2,5 DIN472
17	319 8750	1	Schräggugellager doppelreihig	Bearing	35/72 2RS
18	323 1329	1	Schraubkappe	Cap	M75x1,5-LH
19	323 8301	1	Kassettendichtung	Sealing	RWDR 45x70x17 75 NBR 106200
20	455 0300	1	Welle	Shaft	D160x88 M30x1,5 6xD12,1
21	557 9303	1	Secharm mit Lagerung kompl.	Disc arm opl.	D35x520 D130/6xD12
22	331 4981	4	Gummiband	Rubber tape	80x12x120
23	459 9347	1	Winkelplatte	Angle plate	12x100x259 4xD14



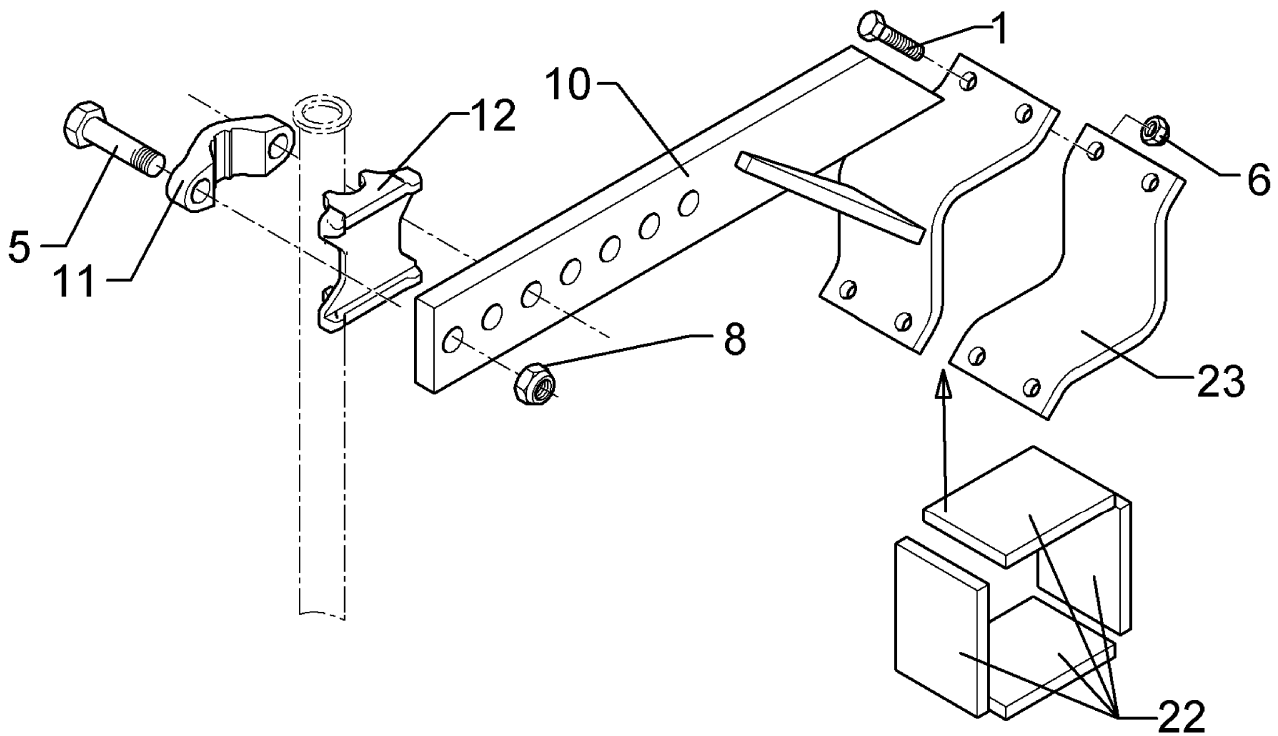
01.09

Pos.	Art.-Nr.	Stk.	Artikeltext / Description		Abmessung
1	301 3363	4	Sechskantschraube	Bolt	M12x45-8.8 DIN931-A
2	301 3323	6	Sechskantschraube	Bolt	M12x30-8.8 DIN933
5	301 4387	2	Sechskantschraube DIN931-A	Bolt	M20x90-8.8
6	303 0934	10	Sicherungsmutter	Selflocking nut	DIN985-NM12-8 Zn
8	303 0936	2	Sicherungsmutter	Selflocking nut	DIN985-NM20-8 Zn
9	349 0028	1	Sechscheibe	Disc	D500/130x5
10	457 9307	1	Konsole	Bracket	80x20x550 80er-Rohr LI
11	459 9009	1	Klemme	Clamp	45x35x120
12	459 9013	1	Klemmplatte	Clamping plate	35/80 Opal 90
13	303 0994	1	Sechskantmutter	Nut	M30x1,5 DIN439-05 Zn
15	305 2242	1	Stützscheibe	Supporting washer	S 30/42x2,5 DIN988
16	305 8938	1	Sicherungsring	Securing ring	72x2,5 DIN472
17	319 8750	1	Schräggugellager doppelreihig	Bearing	35/72 2RS
18	323 1329	1	Schraubkappe	Cap	M75x1,5-LH
19	323 8301	1	Kassettendichtung	Sealing	RWDR 45x70x17 75 NBR 106200
20	455 0300	1	Welle	Shaft	D160x88 M30x1,5 6xD12,1
21	557 9303	1	Secharm mit Lagerung kompl.	Disc arm opl.	D35x520 D130/6xD12
22	331 4980	4	Gummiband	Rubber tape	90x12x120
23	459 9347	1	Winkelplatte	Angle plate	12x100x259 4xD14



01.09

Pos.	Art.-Nr.	Stk.	Artikeltext / Description		Abmessung
1	301 3363	4	Sechskantschraube	Bolt	M12x45-8.8 DIN931-A
5	301 4387	2	Sechskantschraube DIN931-A	Bolt	M20x90-8.8
6	303 0934	4	Sicherungsmutter	Selflocking nut	DIN985-NM12-8 Zn
8	303 0936	2	Sicherungsmutter	Selflocking nut	DIN985-NM20-8 Zn
10	457 9306	1	Konsole	Bracket	80x20x550 80er-Rohr RE
11	459 9009	1	Klemme	Clamp	45x35x120
12	459 9013	1	Klemmplatte	Clamping plate	35/80 Opal 90
22	331 4981	4	Gummiband	Rubber tape	80x12x120
23	459 9347	1	Winkelplatte	Angle plate	12x100x259 4xD14



01.09

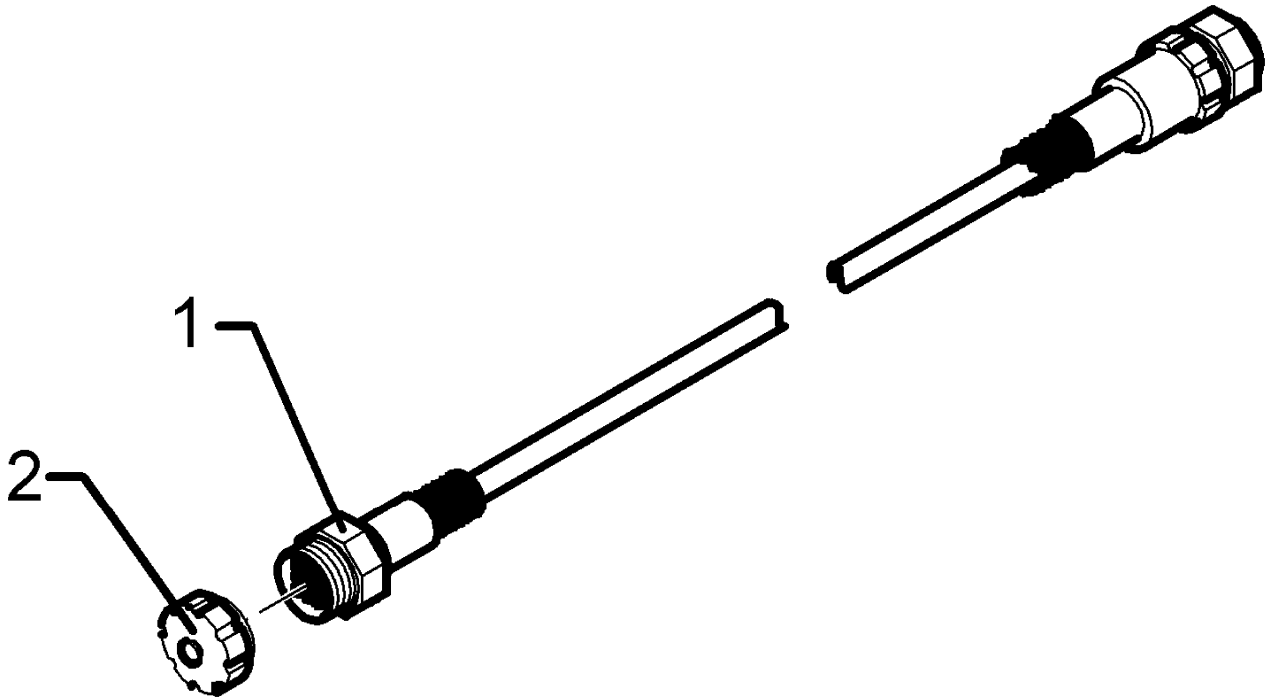
Pos.	Art.-Nr.	Stk.	Artikeltext / Description		Abmessung
1	301 3363	4	Sechskantschraube	Bolt	M12x45-8.8 DIN931-A
5	301 4387	2	Sechskantschraube DIN931-A	Bolt	M20x90-8.8
6	303 0934	4	Sicherungsmutter	Selflocking nut	DIN985-NM12-8 Zn
8	303 0936	2	Sicherungsmutter	Selflocking nut	DIN985-NM20-8 Zn
10	457 9307	1	Konsole	Bracket	80x20x550 80er-Rohr LI
11	459 9009	1	Klemme	Clamp	45x35x120
12	459 9013	1	Klemmplatte	Clamping plate	35/80 Opal 90
22	331 4980	4	Gummiband	Rubber tape	90x12x120
23	459 9347	1	Winkelplatte	Angle plate	12x100x259 4xD14

Verlängerungskabel / Extension cable

6

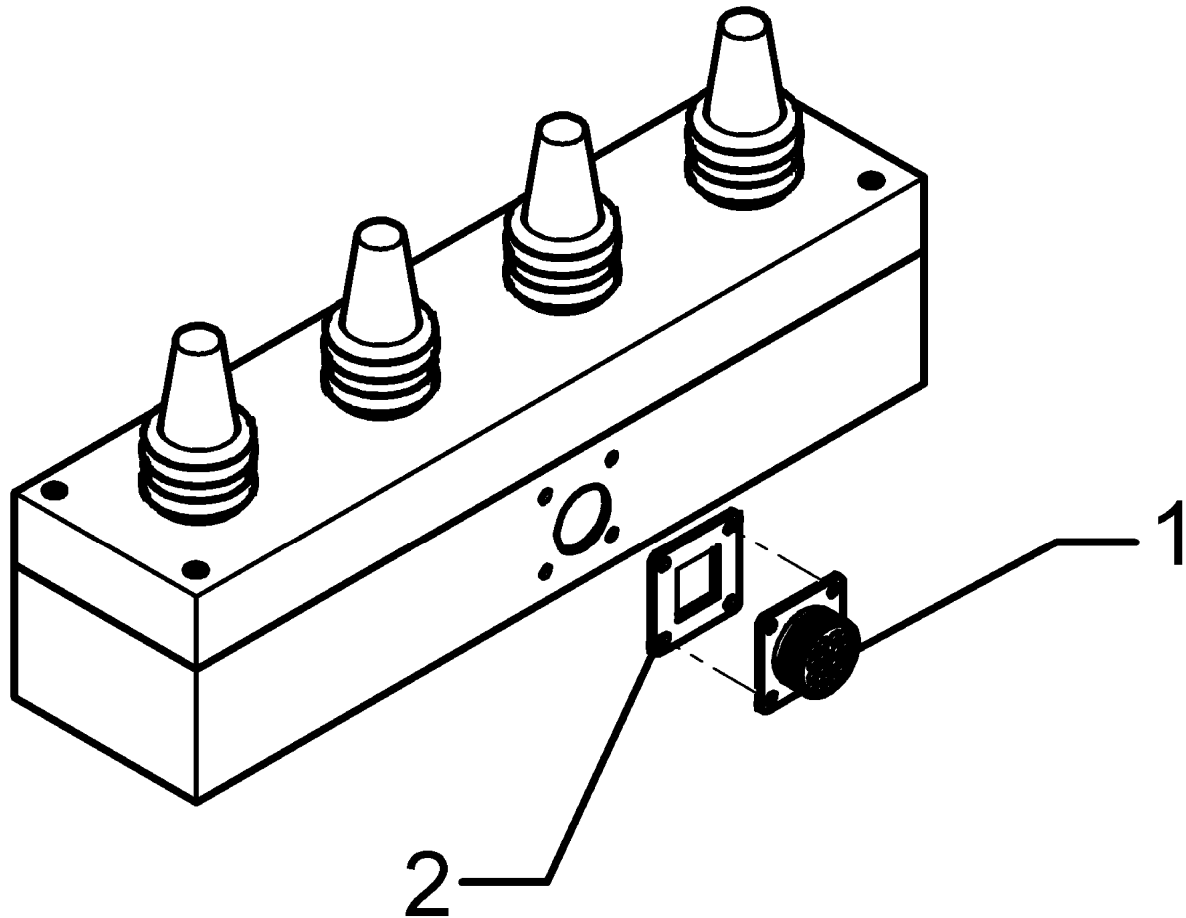
22-polig 8m

373 4306



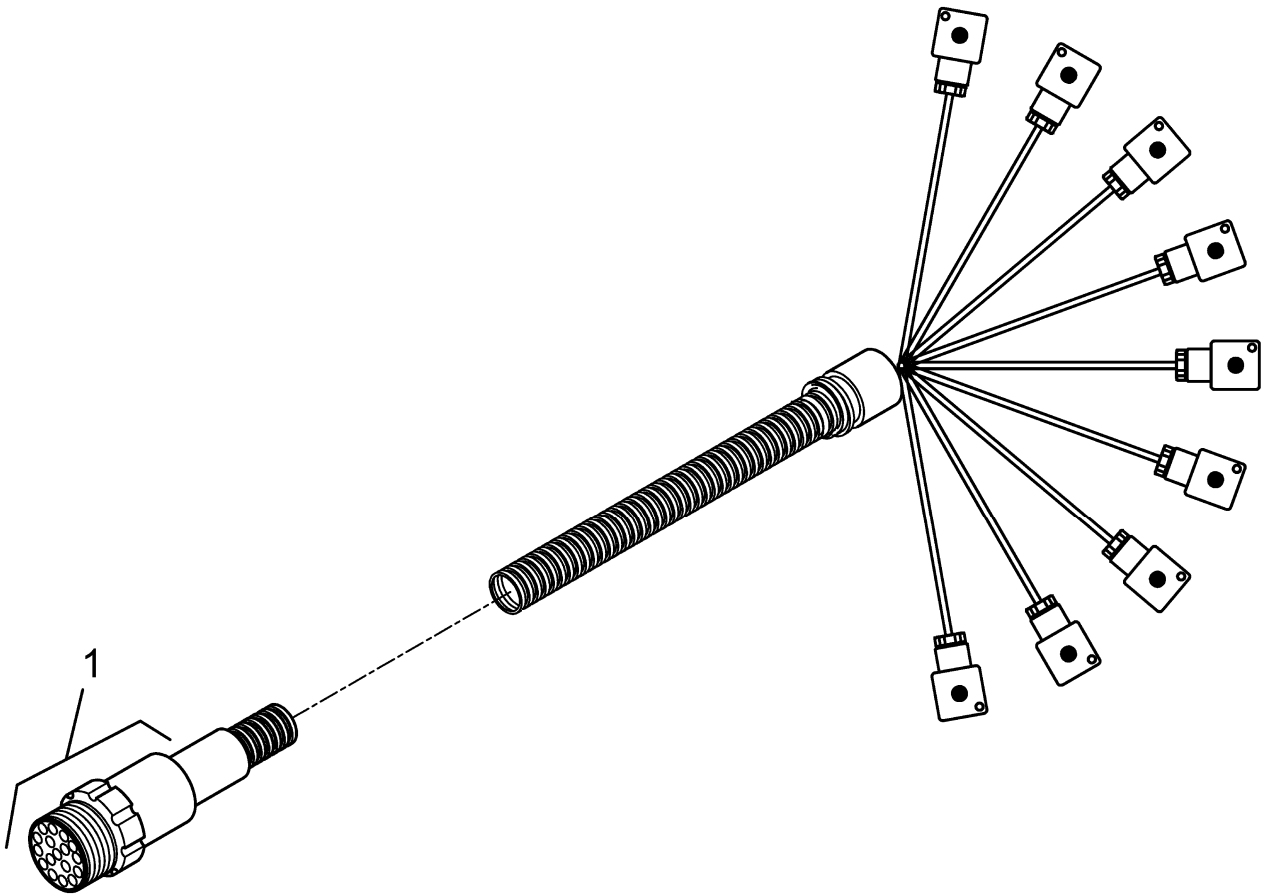
01.09

Pos.	Art.-Nr.	Stk.	Artikeltext / Description	Abmessung	
1	373 2153	1	Buchse rund	Plug for LH 1600	22-polig LH5000
2	373 2163	1	Staubschutzkappe	Dust cap	BG-23 AG



01.09

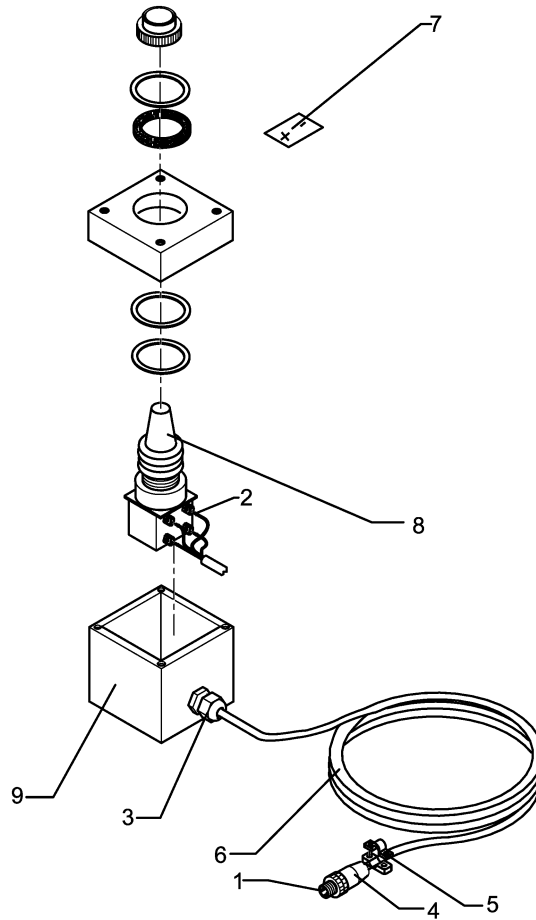
Pos.	Art.-Nr.	Stk.	Artikeltext / Description	Abmessung
1	573 5084	1	Flanschstecker	Flanged plug
2	573 5085	1	Dichtung f.Flanschstecker	Seal
				CME 20-29P 17 Pins CM 02D 20 ZU



01.09

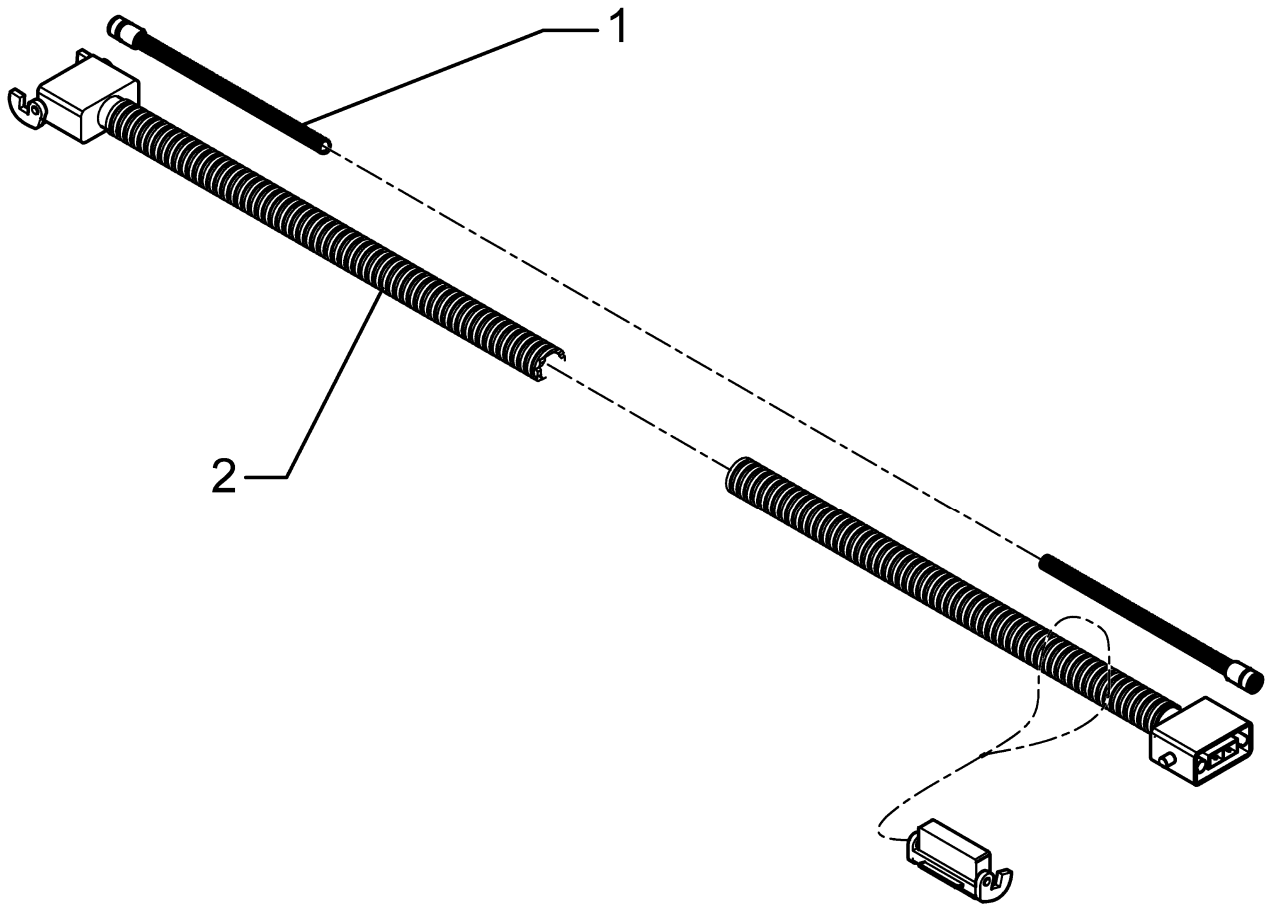
Pos.	Art.-Nr.	Stk.	Artikeltext / Description		Abmessung
1	573 5086	1	Buchse 17-polig	Plug 17-poles	CM 06 EA 20-29S





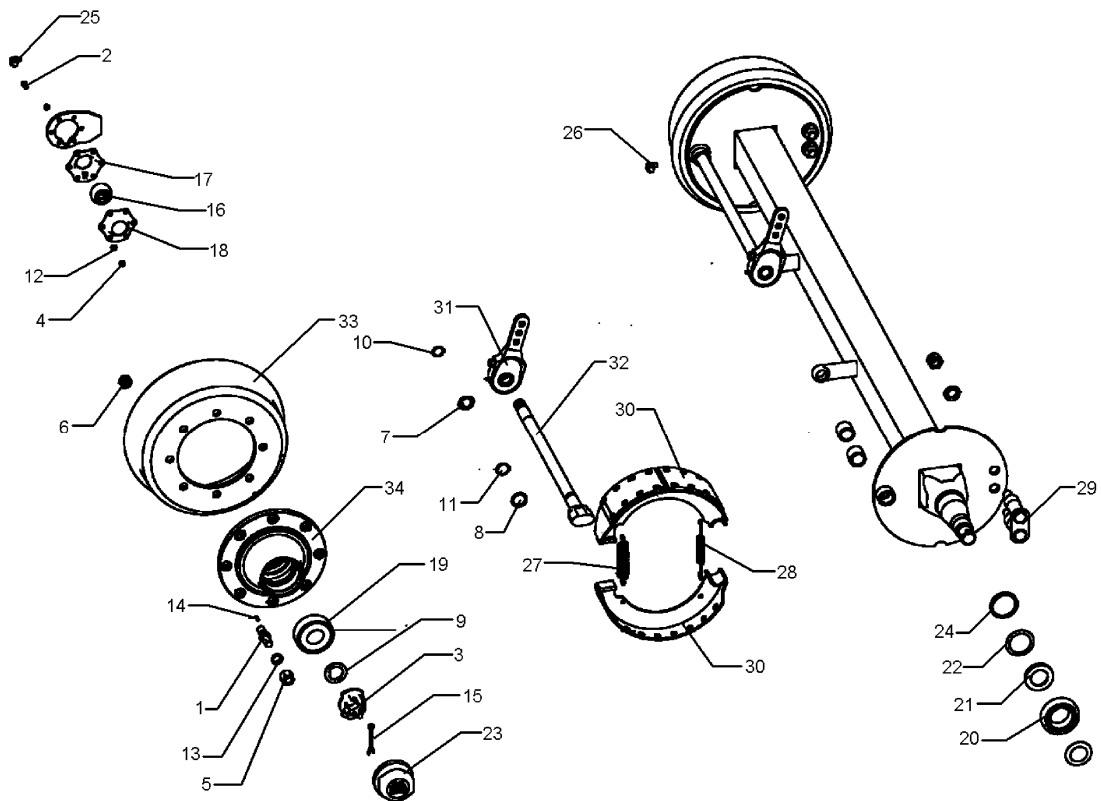
01.09

Pos.	Art.-Nr.	Stk.	Artikeltext / Description	Abmessung	
1	373 0300	4	Stiftkontakt	Pin contact	Typ III 0,75-1,5
2	373 0453	5	Aderendhülse	Multicore cable end	0,75x8 grau
3	373 0766	1	Kabelverschraubung	Screw-type conduit fitting	PG9
4	373 2170	1	Stecker	Plug	4-polig BG-11 IG
5	373 2171	1	Kabelklemme mit Zugentlastung	Clamp	BG-11
6	373 4136	1	Kabel gelb	Cable, yellow	4x0,75
7	390 9002	1	Aufkleber	Label	Joystickbox
8	573 4610	1	Joystickschalter	Joystick-switch	2-Schaltstellungen
9	573 4611	1	Gehäuse	Housing	80x75x75,5 RAL5015



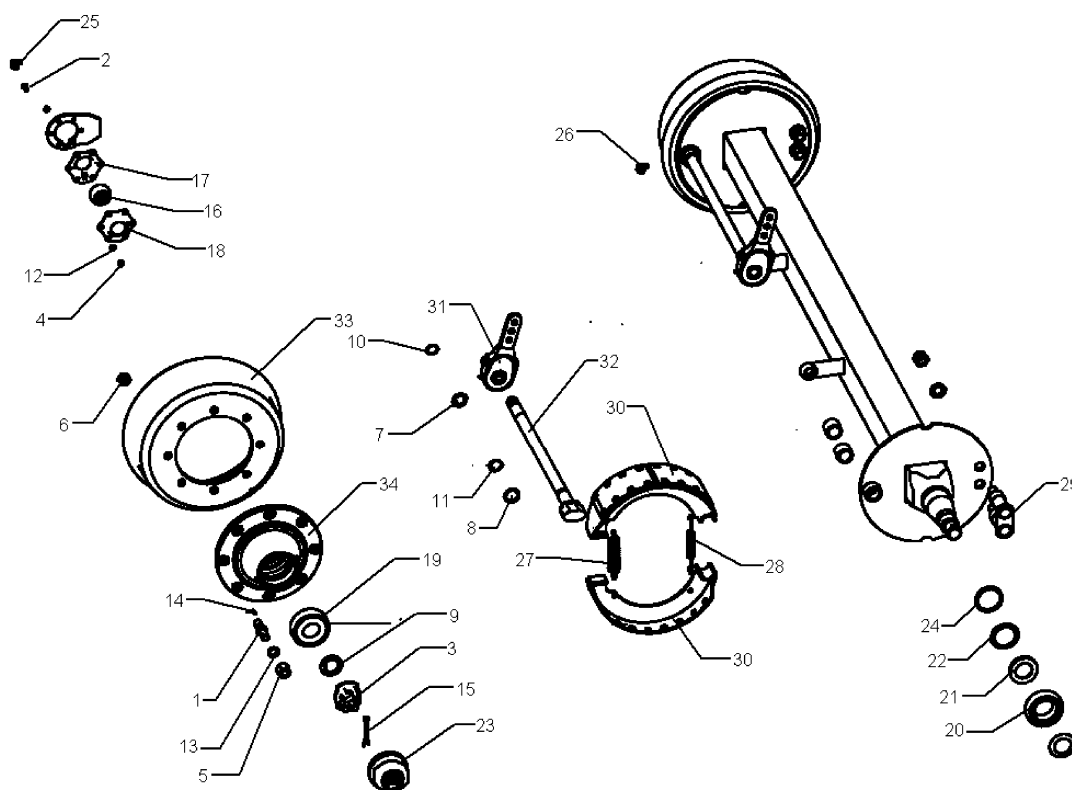
01.09

Pos.	Art.-Nr.	Stk.	Artikeltext / Description	Abmessung
1	573 6170	1	Verbindungsleitung 8-polig	Connection cable
2	573 6163	1	Spannungsverlängerung	Extension cable
				10m mit Schutzkappen
				8m Solitronic



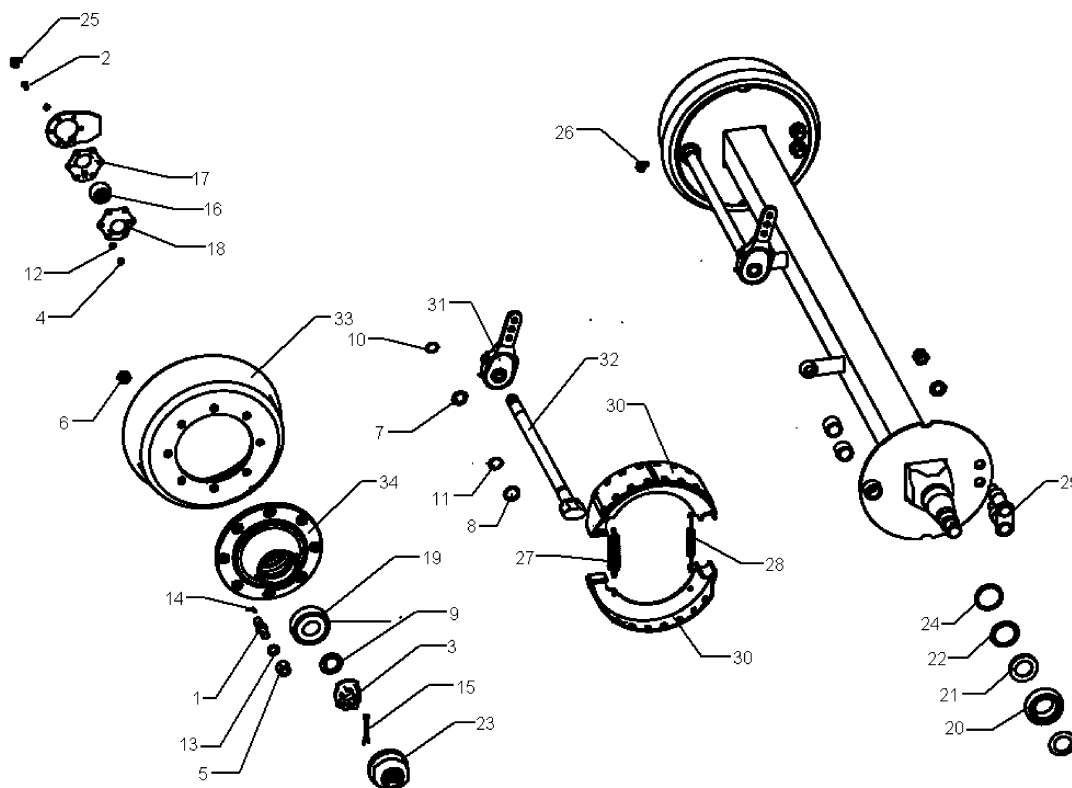
01.09

Pos.	Art.-Nr.	Stk.	Artikeltext / Description		Abmessung
1	301 6429	16	Radbolzen	Wheel pin	M20x1,5x60
2	303 0260	2	Kronenmutter	Castle nut	M52x2
3	303 6421	16	Flachbundmutter	Nut	M20x1,5 Zn
4	305 6451	2	Scheibe mit Nase	Washer	D76/53x6
5	305 6455	2	Abdeckblech	Cover	-
6	305 9932	16	Federring mit Kugelbund	Spring ring	C20 DIN74361
7	311 7667	2	Splint	Peg	8x80 DIN94-St Zn
8	319 9207	2	Kegelrollenlager	Bearing	33116
9	319 9210	2	Kegelrollenlager	Bearing	33213.
10	323 0218	2	Dichtscheibe Kunststoff	Seal washer	D155/120x3
11	323 0217	2	Dichtscheibe Kunststoff	Seal washer	D160/120x3
12	323 1326	2	Schraubkappe	Cap	M125x2 BPW
13	323 1682	2	Stoßring	Thrust washer	D160/120x1,5
14	450 6914	2	Radnabe Laufachse	Wheel hub	8/220/275 D20 M125x2



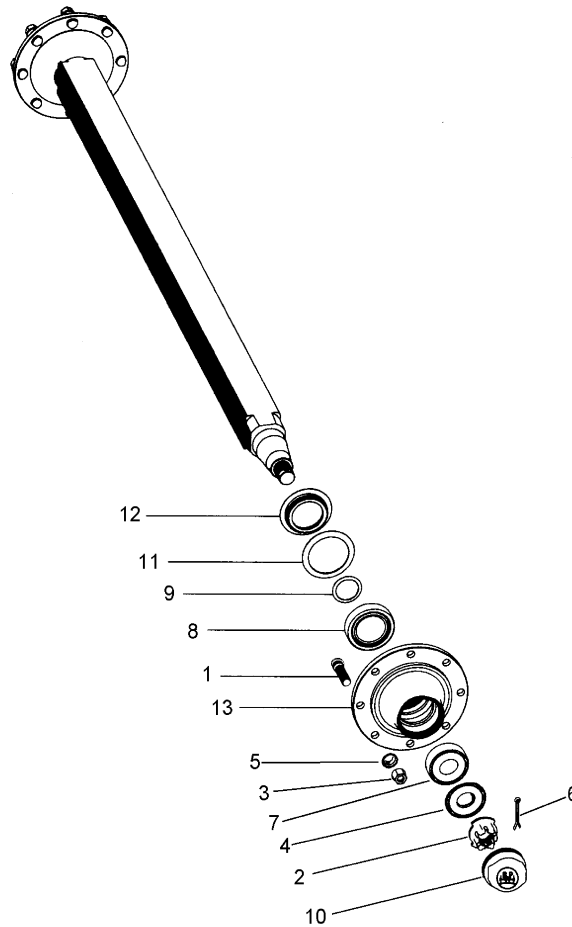
01.09

Pos.	Art.-Nr.	Stk.	Artikeltext / Description	Abmessung	
1	301 6423	16	Radbolzen	Wheel pin	M20x1,5x94
2	301 6750	12	Sechskantschraube	Bolt	M8x20-8.8 Zn DIN933
3	303 0260	2	Kronenmutter	Castle nut	M52x2
4	303 1011	12	Sechskantmutter	Nut	M8 DIN934-8 Zn
5	303 6421	16	Flachbundmutter	Nut	M20x1,5 Zn
6	303 6425	16	Radmutter	Wheel nut	M20x1,5 Zn
7	305 2055	2	Paßscheibe	Shim	30x42x2,0 DIN988
8	305 2072	2	Paßscheibe	Shim	35x45x1,0 DIN988
9	305 6451	2	Scheibe mit Nase	Washer	D76/53x6
10	305 8866	2	Sicherungsring	Securing ring	29x2 02.5603.29.90
11	305 8870	2	Sicherungsring	Securing ring	34x1,5 DIN471
12	305 9690	12	Federscheibe	Spring washer	B8 DIN137 Zn
13	305 9932	16	Federring mit Kugelbund	Spring ring	C20 DIN74361
14	309 1324	16	Kerbstift	Notched pin	5x10
15	311 7667	2	Splint	Peg	8x80 DIN94-St Zn
16	317 8110	2	Buchse	Bush	D70/32x42
17	319 1128	2	Lagerhalter	Bearing holder	5xD8 TK87 A
18	319 1129	2	Lagerhalter	Bearing holder	5xD8 TK87 A
19	319 9210	2	Kegelrollenlager	Bearing	33213.
20	319 9207	2	Kegelrollenlager	Bearing	33116
21	323 0217	2	Dichtscheibe Kunststoff	Seal washer	D160/120x3
22	323 0218	2	Dichtscheibe Kunststoff	Seal washer	D155/120x3
23	323 1326	2	Schraubkappe	Cap	M125x2 BPW
25	323 6348	2	Schmiernippel	Grease nipple	AM10x1 DIN71412
26	323 6349	2	Schmiernippel	Grease nipple	CM10x1 DIN71412-90 GRD
27	329 8554	2	Zugfeder	Spring	6x24x150



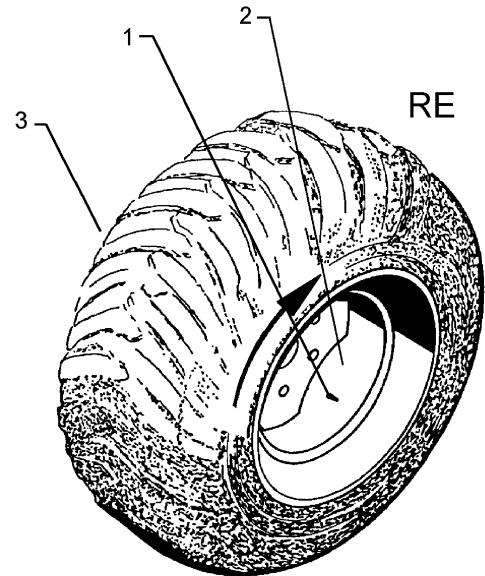
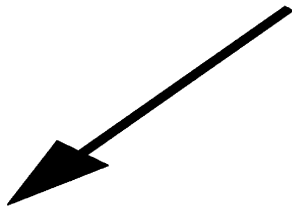
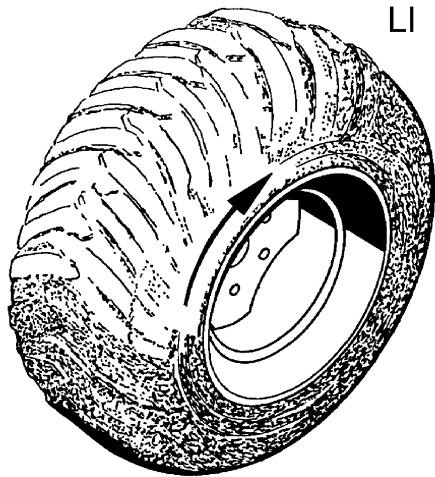
01.09

Pos.	Art.-Nr.	Stk.	Artikeltext / Description	Abmessung	
28	329 8555	2	Zugfeder	Spring	4x16x180
29	450 6781	2	Bremsbackenbolzen	Brake-shoe mounting bolt	M24x1,5x144 kpl.
30	450 6802	4	Bremsbacke mit Belag	Brake-shoe with lining	D400x120
31	450 6846	2	Gestängesteller	Linkage control element	D29x180 3xD14
32	450 6852	2	Bremsnockenwelle	Brake camshaft	D32x400 A302
33	450 6905	2	Bremstrommel	Brake drum	D400x120
34	450 6904	2	Radnabe Bremsachse	Wheel hub	8/220/275 D20 M125x2



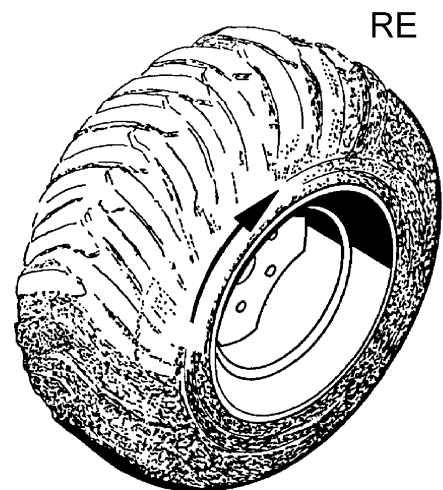
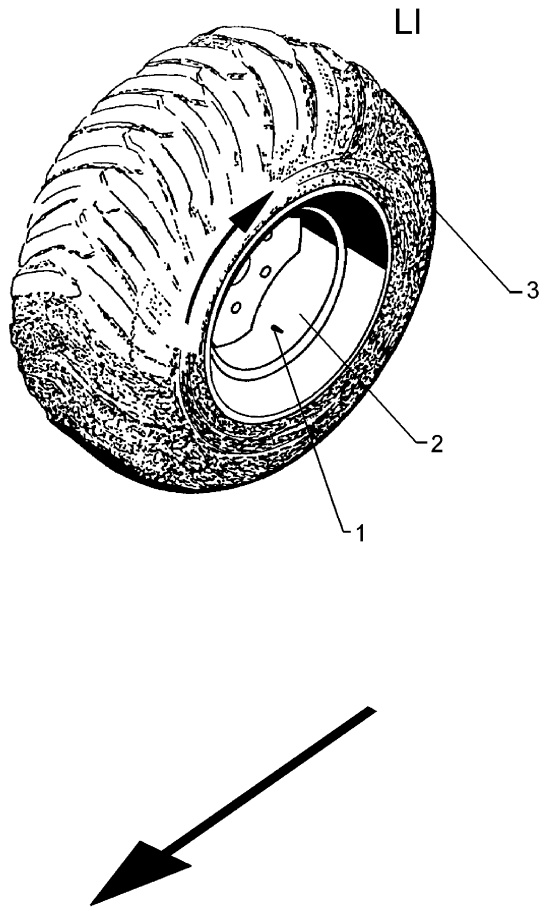
01.09

Pos.	Art.-Nr.	Stk.	Artikeltext / Description		Abmessung
1	301 6424	16	Radbolzen	Wheel pin	M20x1,5x54
2	303 0242	2	Kronenmutter	Castle nut	M36x1,5
3	303 6421	16	Flachbundmutter	Nut	M20x1,5 Zn
4	305 6450	2	Scheibe	Washer	970033
5	305 9930	16	Federring	Spring ring	C 18,5 DIN74361
6	311 7650	2	Splint	Peg	6,3x56 DIN94-St Zn
7	319 9017	2	Kegelrollenlager	Bearing	30210 D90/50x21,75
8	319 9216	2	Kegelrollenlager	Bearing	32014X
9	323 0221	2	Scheibe	Washer	BPW 03.310.23.09.0
10	323 1323	2	Schutzkappe	Cap	D90,1
11	323 1680	2	Dichtring	Seal ring	05.120.26.08.0
12	323 1681	2	Stoßring	Thrust washer	03.370.05.14.0
13	450 6908	2	Radnabe	Wheel hub	8/220/275 D90



01.09

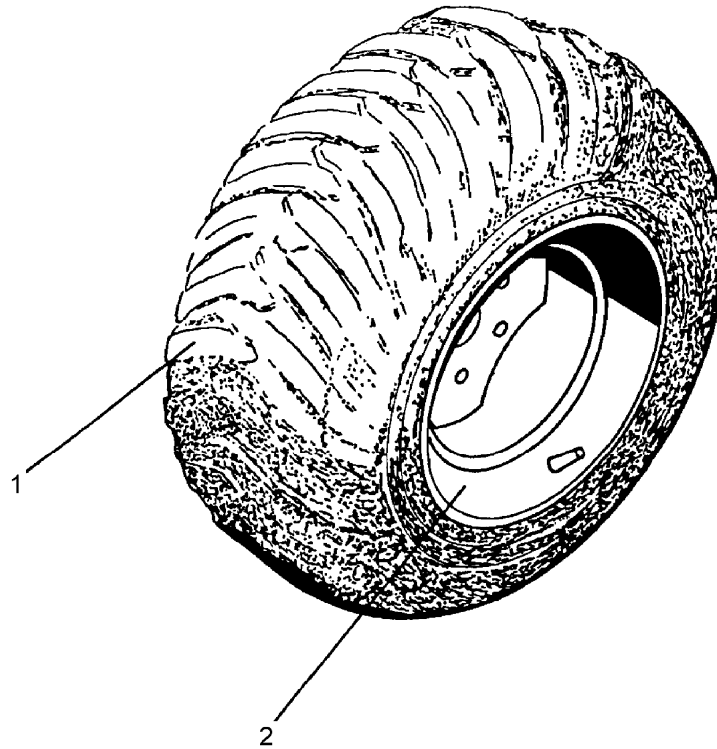
Pos.	Art.-Nr.	Stk.	Artikeltext / Description		Abmessung
1	357 3431	1	Schlauch	Tube	550/60-22.5
2	357 7072	1	Reifen	Tyre	550/60-22.5 T-404 12PR
3	357 8871	1	Felge	Wheel centre	16.00x22.5 8/221/275 ET+70



01.09

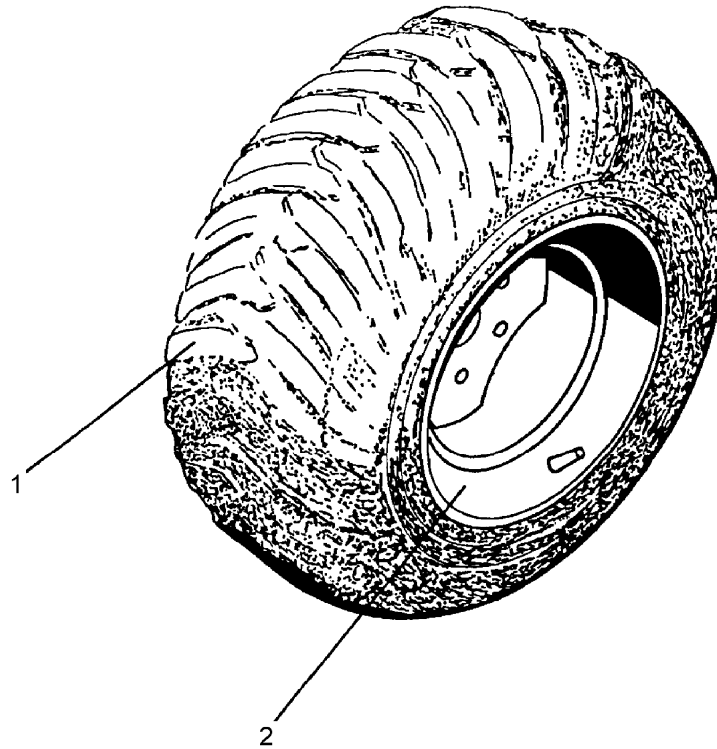
Pos.	Art.-Nr.	Stk.	Artikeltext / Description		Abmessung
1	357 3431	1	Schlauch	Tube	550/60-22.5
2	357 8871	1	Felge	Wheel centre	16.00x22.5 8/221/275 ET+70
3	357 7072	1	Reifen	Tyre	550/60-22.5 T-404 12PR





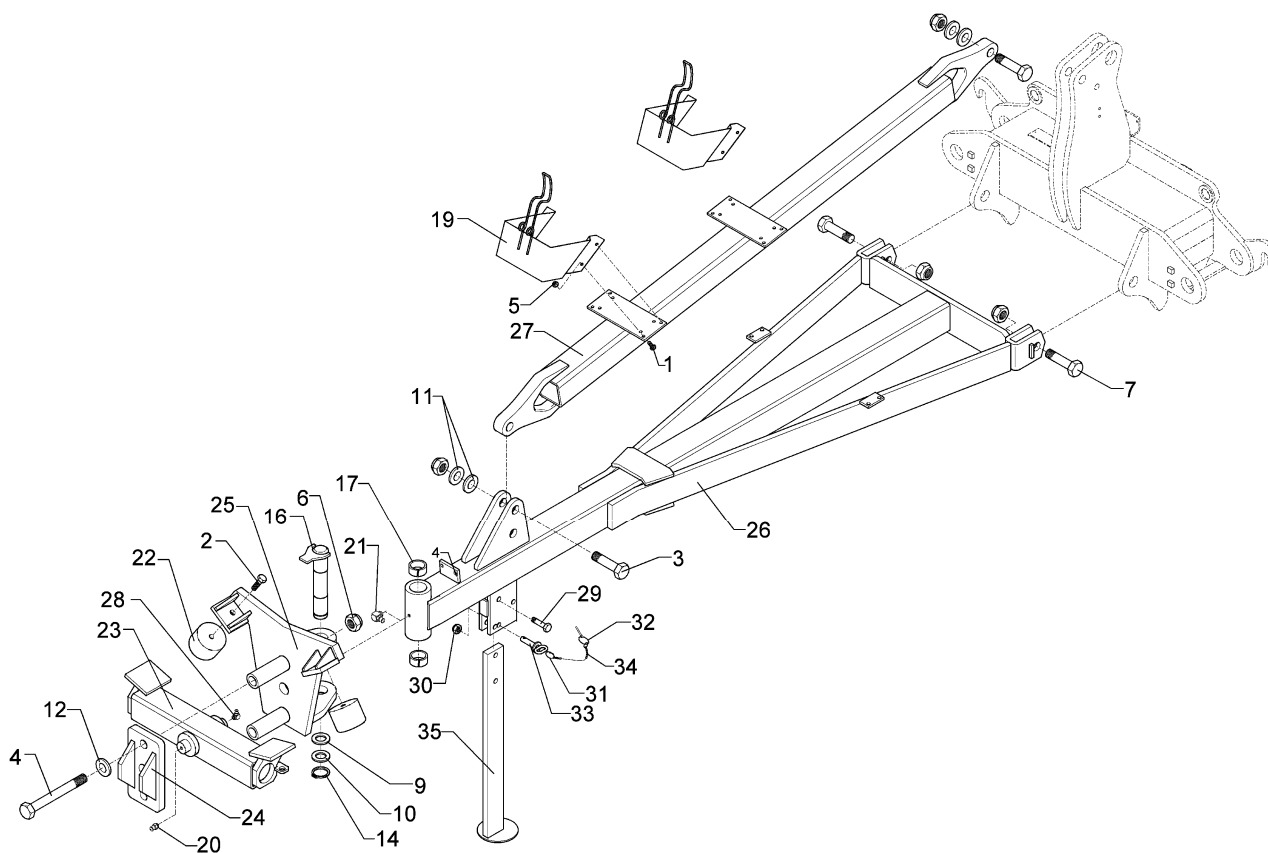
01.09

Pos.	Art.-Nr.	Stk.	Artikeltext / Description	Abmessung
1	357 7074	1	Reifen	Tyre
2	357 8875	1	Felge	Wheel centre
				700/50-22.5 I-331 Alliance
				24.00x22.5 8/221/275 ET 0



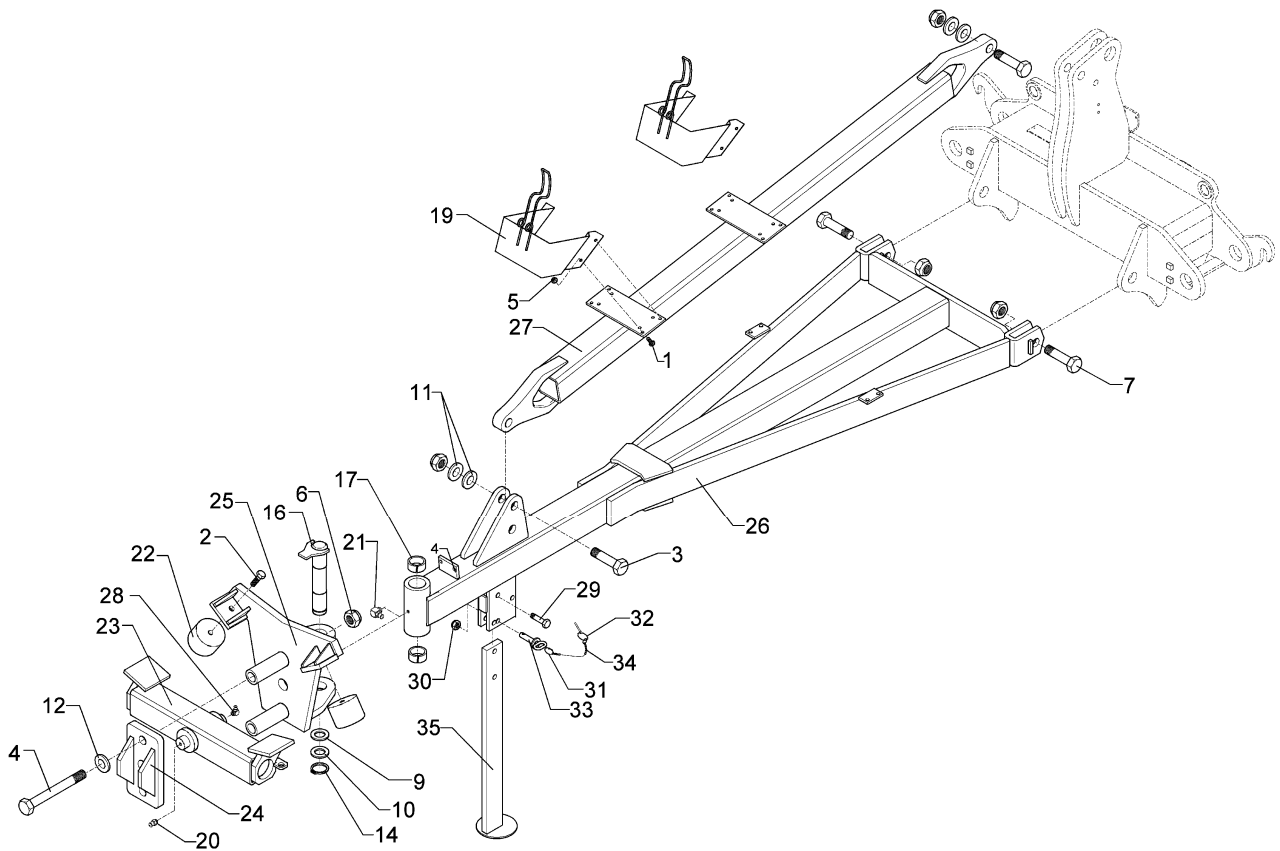
01.09

Pos.	Art.-Nr.	Stk.	Artikeltext / Description	Abmessung
1	357 7074	1	Reifen	Tyre
2	357 8875	1	Felge	Wheel centre
				700/50-22.5 I-331 Alliance
				24.00x22.5 8/221/275 ET 0



01.09

Pos.	Art.-Nr.	Stk.	Artikeltext / Description		Abmessung
1	301 6750	8	Sechskantschraube	Bolt	M8x20-8.8 Zn DIN933
2	301 3682	2	Sechskantschraube DIN933	Screw	M16x30-8.8
3	301 4876	2	Sechskantschraube	Bolt	M30x120-10.9 (160) DIN931-A
4	301 4902	2	Sechskantschraube	Bolt	M30x240-8.8 Zn DIN931-A
5	303 0932	8	Sicherungsmutter	Selflocking nut	DIN985-NM8-8 Zn
6	303 0938	6	Sicherungsmutter	Selflocking nut	DIN985-NM30-8 Zn
7	301 4873	2	Sechskantschraube spz.	Bolt	M30x90-8.8
9	305 2125	1	Paßscheibe	Shim	45x55x1,0 DIN988
10	305 2252	2	Stützscheibe	Supporting washer	S 45x55x3 DIN988
11	305 6229	4	Scheibe	Washer	45x31x5
12	305 6326	4	Scheibe	Washer	60x31x6
14	305 8876	1	Sicherungsring	Securing ring	45x2,5 DIN471
16	313 4524	1	Bolzen mit Verdrehsicherung	Pin with stop	FN D45x235/259
17	317 3430	2	Einspannbuchse	Expansion bush	EG45/55x40-DIN1498
19	321 9943	2	Halter zum Unterlegekeil	Carrier for wedge	NG53 122853.001
20	323 6348	1	Schmiernippel	Grease nipple	AM10x1 DIN71412
21	323 6349	1	Schmiernippel	Grease nipple	CM10x1 DIN71412-90 GRD
22	329 5020	2	Gummipuffer	Rubber buffer	D100x75 M16 70Shore
23	440 8587	1	Schienenträger Smaragd 9KA	Carrier	100x100x580 D69
24	440 8588	1	Brücke	Clamp plate	140x25x270 D40/30 KG45
25	440 8589	1	Konsole	Bracket	411x25x494 D40/30 KG45
26	440 9152	1	Deichsel	Drawbar	Heliodor 8
27	450 8622	1	Strebe	Support	80x40x2200
28	323 6350	1	Schmiernippel	Grease nipple	BM10x1 DIN71412-4kt. 45 GRD
29	301 3870	1	Sechskantschraube spz.	Bolt	M16x65-10.9
30	303 0935	1	Sicherungsmutter	Selflocking nut	DIN985-NM16-8 Zn



01.09

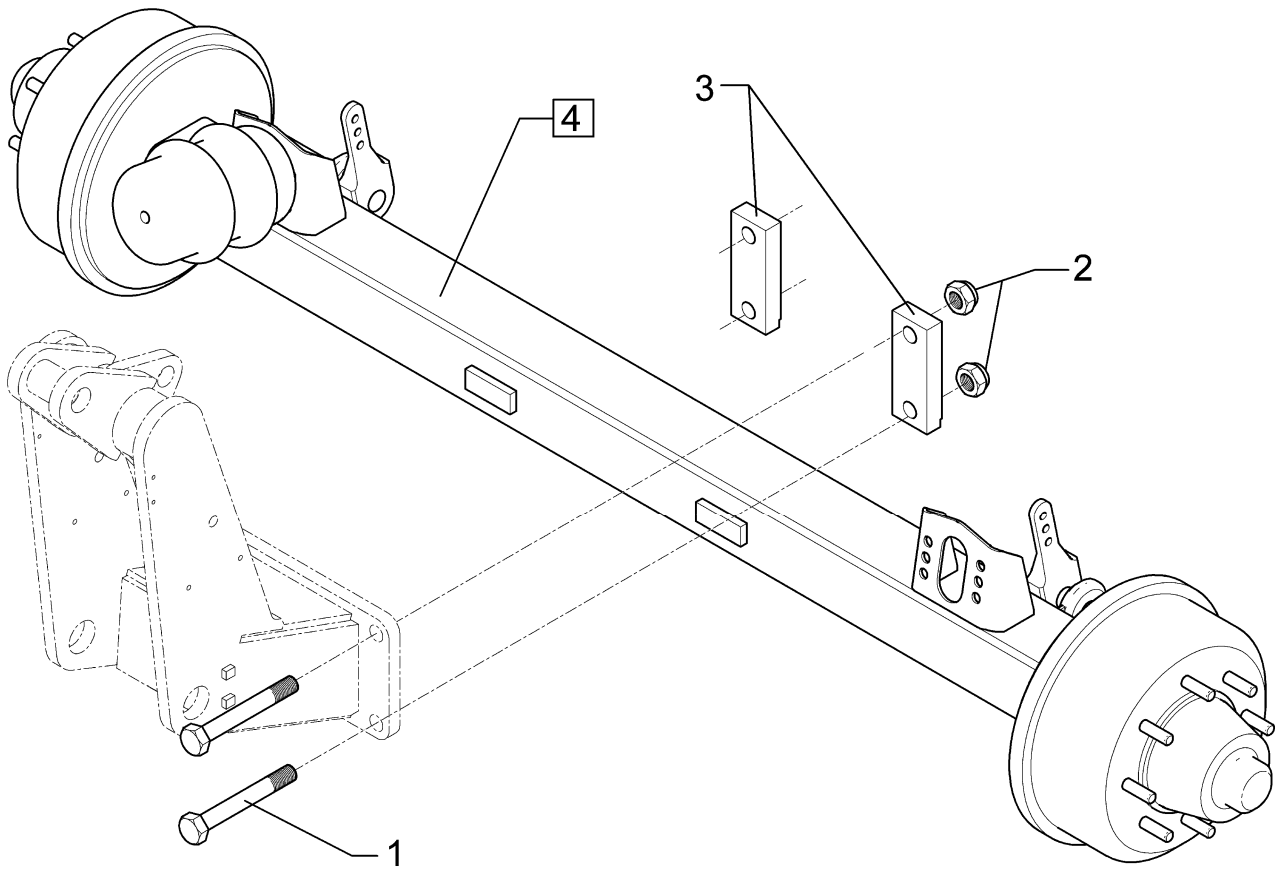
Pos.	Art.-Nr.	Stk.	Artikeltext / Description	Abmessung	
31	305 8551	1	Federsicherung	Securing clip	41x3
32	311 9565	1	Klappstift	Securing pin	4,5mm
33	313 8152	1	Bolzen mit Griff	Pin with grip	GB D16x50,8/70 Zn
34	331 6125	0	Knotenkette	Chain	K22 Zn
35	429 2800	1	Abstellstütze	Stand	70x22x600

**Bremsachse / Braking axle**

**7**

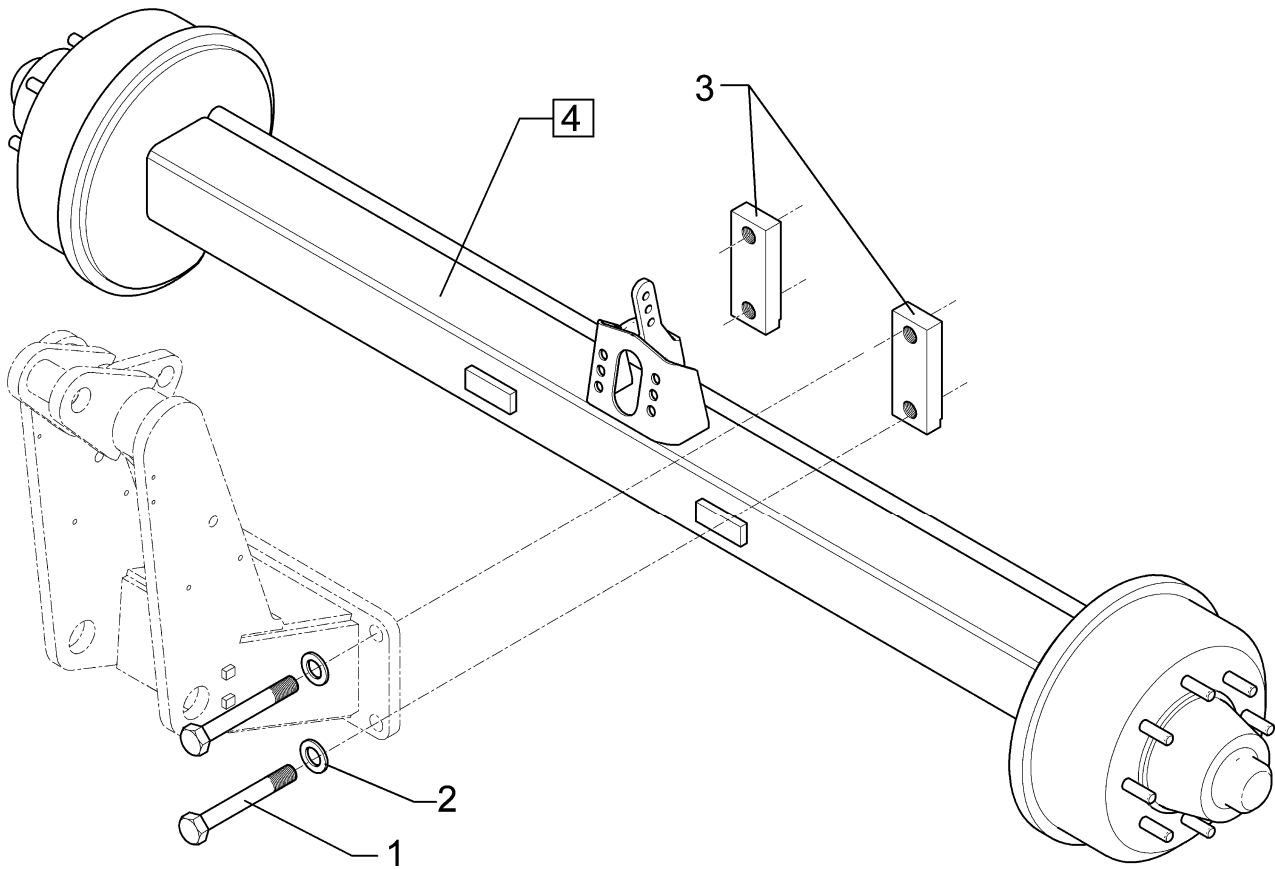
**150x150 M30x240**

**650 8519**



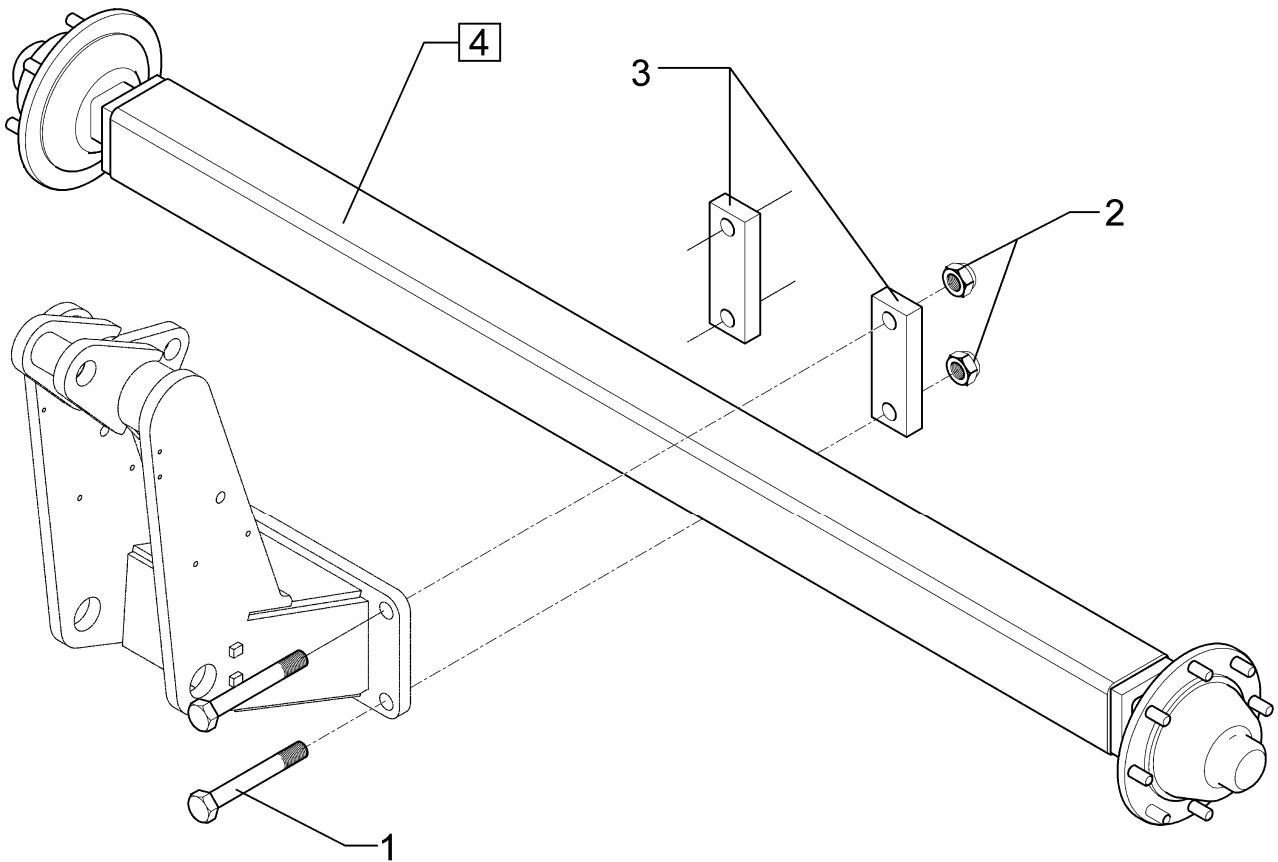
01.09

Pos.	Art.-Nr.	Stk.	Artikeltext / Description		Abmessung
1	301 4906	4	Sechskantschraube gek.	Bolt	M30x250-10.9 (300) Zn
2	303 0938	4	Sicherungsmutter	Selflocking nut	DIN985-NM30-8 Zn
3	459 1179	2	Brücke	Clamp plate	80x35x240 1x180-D31
4	550 8519	1	Bremsachse	Braking axle	GS12008 55.72.448.000



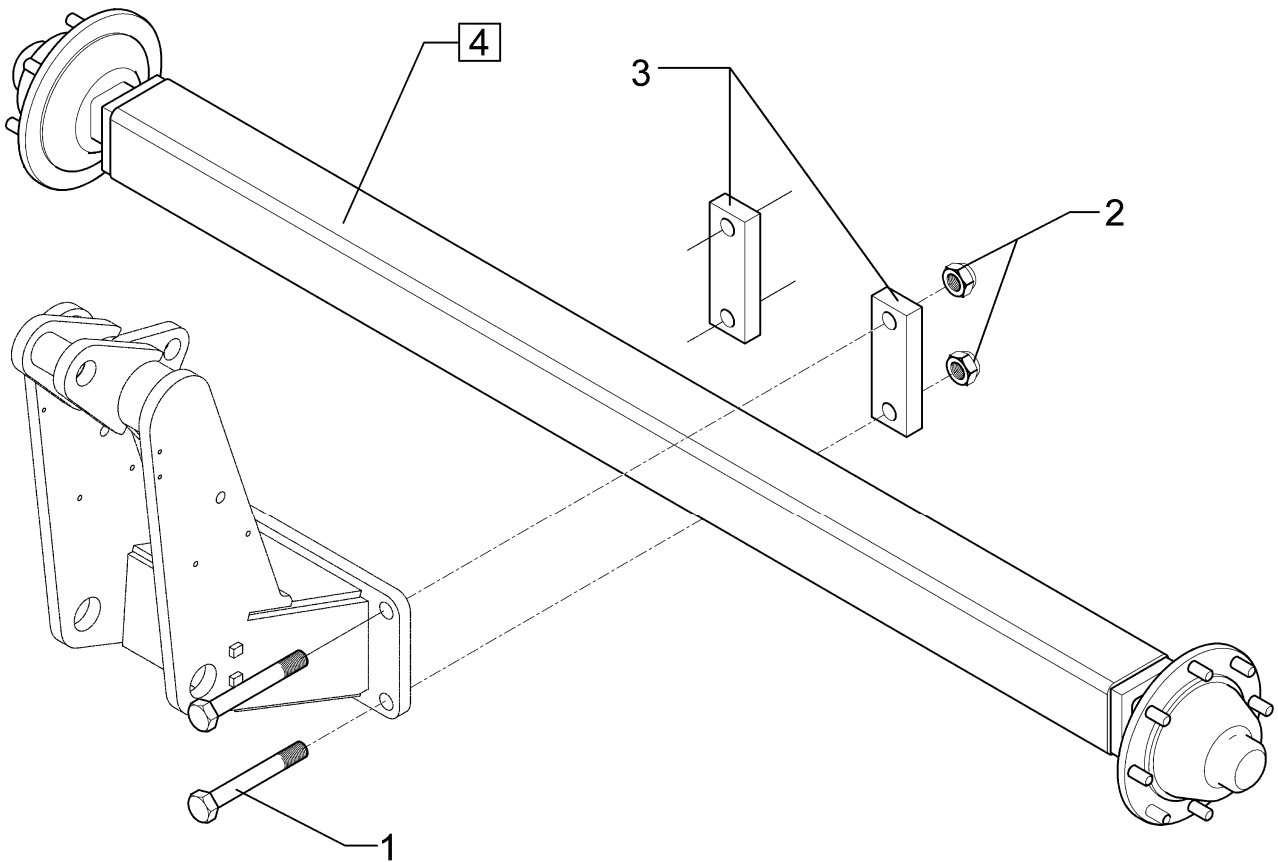
01.09

Pos.	Art.-Nr.	Stk.	Artikeltext / Description		Abmessung
1	301 4896	4	Sechskantschraube spz.	Bolt	M30x190-8.8
2	305 6326	4	Scheibe	Washer	60x31x6
3	459 1186	2	Brücke	Clamp plate	80x35x210 1x150-M30
4	550 8524	1	Bremsachse	Braking axle	120x12,5x2530 400X80 ADR



01.09

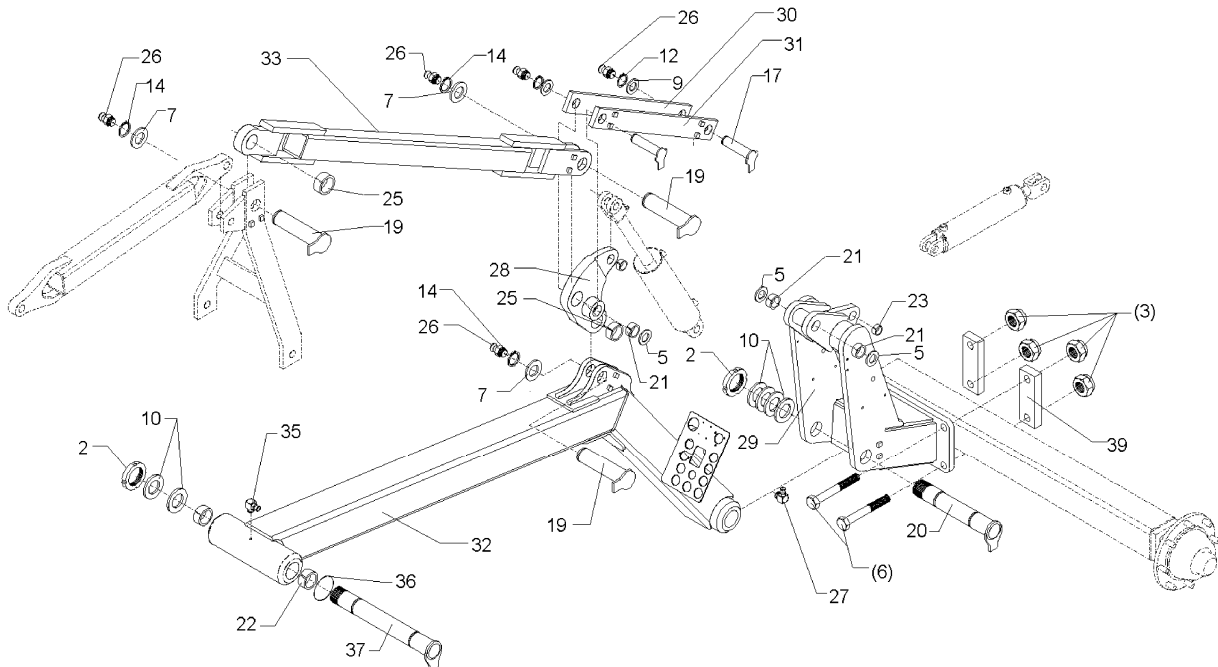
Pos.	Art.-Nr.	Stk.	Artikeltext / Description		Abmessung
1	301 4906	4	Sechskantschraube gek.	Bolt	M30x250-10.9 (300) Zn
2	303 0938	4	Sicherungsmutter	Selflocking nut	DIN985-NM30-8 Zn
3	459 1179	2	Brücke	Clamp plate	80x35x240 1x180-D31
4	550 8520	1	Laufachse	Running axle	GS7008 55.67.001.014



01.09

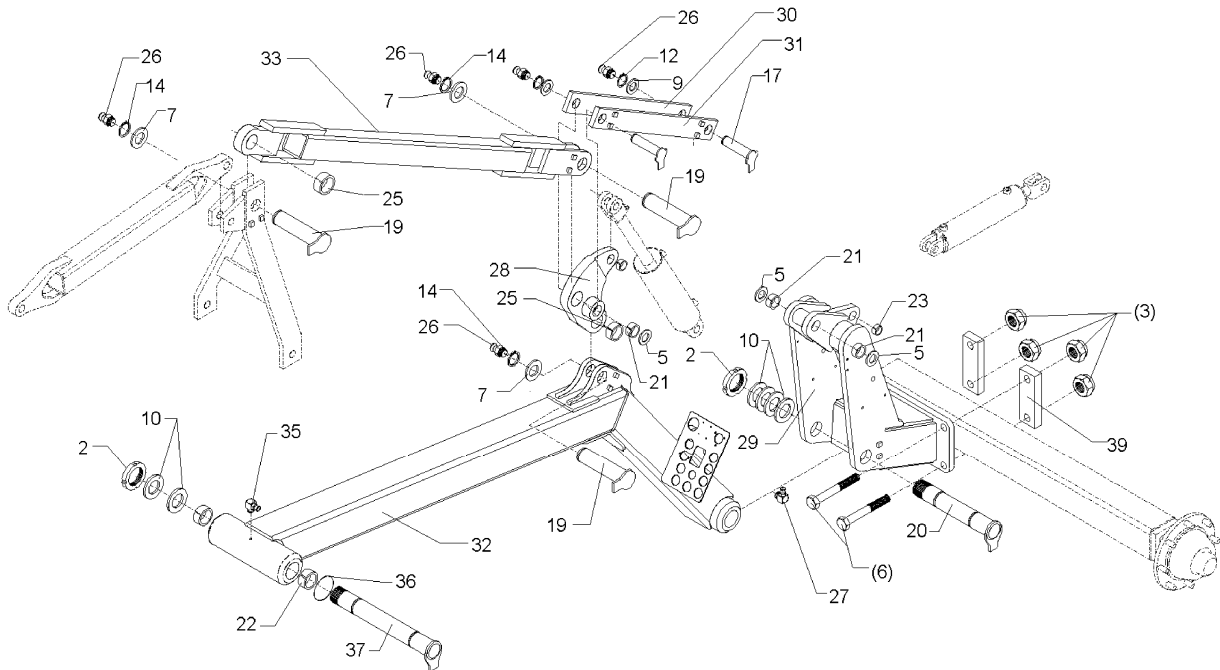
Pos.	Art.-Nr.	Stk.	Artikeltext / Description		Abmessung
1	301 4906	4	Sechskantschraube gek.	Bolt	M30x250-10.9 (300) Zn
2	303 0938	4	Sicherungsmutter	Selflocking nut	DIN985-NM30-8 Zn
3	459 1179	2	Brücke	Clamp plate	80x35x240 1x180-D31
4	550 8516	1	Laufachse	Running axle	GS12008 CO-55.72.001.007





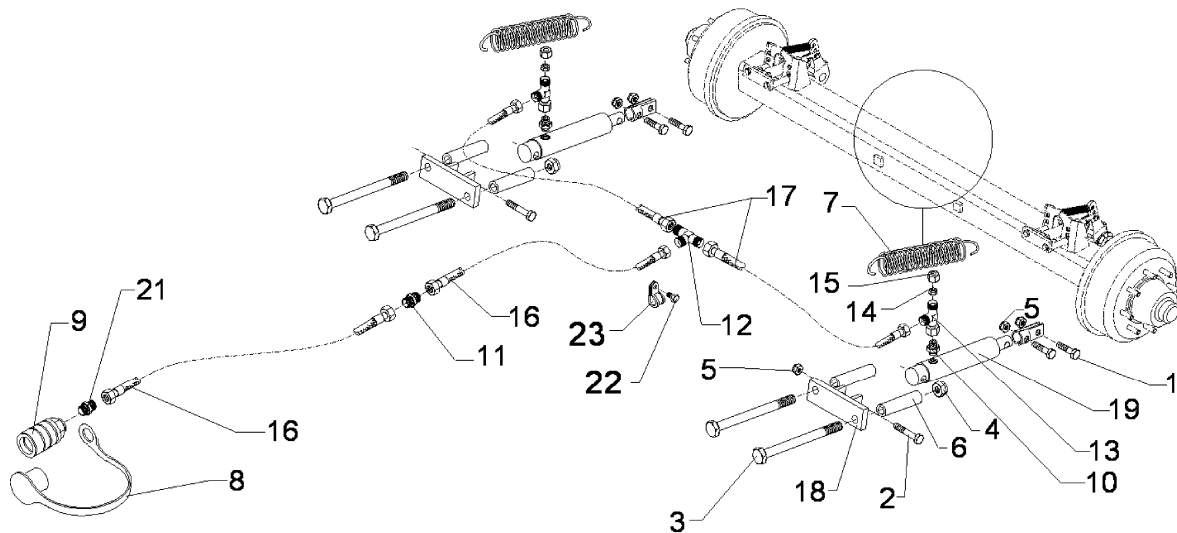
01.09

Pos.	Art.-Nr.	Stk.	Artikeltext / Description		Abmessung
2	303 0339	2	Nutmutter	Grooved nut	M60x2 SI
5	305 2095	4	Paßscheibe	Shim	40x50x1,0 DIN988
7	305 2150	3	Paßscheibe	Shim	50x62x1,0 DIN988
8	305 2170	4	Paßscheibe	Shim	60x75x1,0 DIN988
9	305 2250	2	Stützscheibe	Supporting washer	S 40x50x2,5 DIN988
10	305 2261	7	Stützscheibe	Supporting washer	S 60x75x3 DIN988
11	305 8867	2	Sicherungsring	Securing ring	30x2 DIN471 Zn
12	305 8875	2	Sicherungsring	Securing ring	40x2,5 DIN471
14	305 8877	3	Sicherungsring	Securing ring	50x3 DIN471
15	313 3003	1	Bolzen mit Verdrehsicherung	Pin with stop	UN D30/71x79 Zn
16	313 3025	1	Bolzen mit Verdrehsicherung	Pin with stop	UN D30/71x89 U-72
17	313 4047	2	Bolzen mit Verdrehsicherung	Pin with stop	FN D40x162,5/182
19	313 5041	3	Bolzen	Pin	FN D50/55x83/108
20	313 6031	2	Bolzen mit Verdrehsicherung	Pin with stop	FG D60x305/340 M60X2
21	317 2006	4	Einspannbuchse mit Preßsitz	Expansion bush	EG40/45x20
22	317 3393	4	Einspannbuchse	Expansion bush	EG60/70x50-DIN1498
23	317 3360	2	Einspannbuchse mit Preßsitz	Expansion bush	EG30/38x25
25	317 3434	3	Einspannbuchse	Expansion bush	EG50/60x40-DIN1498
26	323 6348	8	Schmiernippel	Grease nipple	AM10x1 DIN71412
27	323 6349	1	Schmiernippel	Grease nipple	CM10x1 DIN71412-90 GRD
28	450 0530	1	Hebel	Lever	D40x121 Rubin B
29	450 8591	1	Achsbock	Axle trestle	D60x240
30	450 8620	1	Lenker o.Verdrehsicherung	Link	80x20x785 2xD40
31	450 8621	1	Lenker m.Verdrehsicherung	Link	80x20x785 2xD40 Heliodor
32	450 8618	1	Ausleger	Outrigger	160x2500/940 2xD60x239/399
33	450 8619	1	Strebe	Support	2x80x20-1820 Heliodor



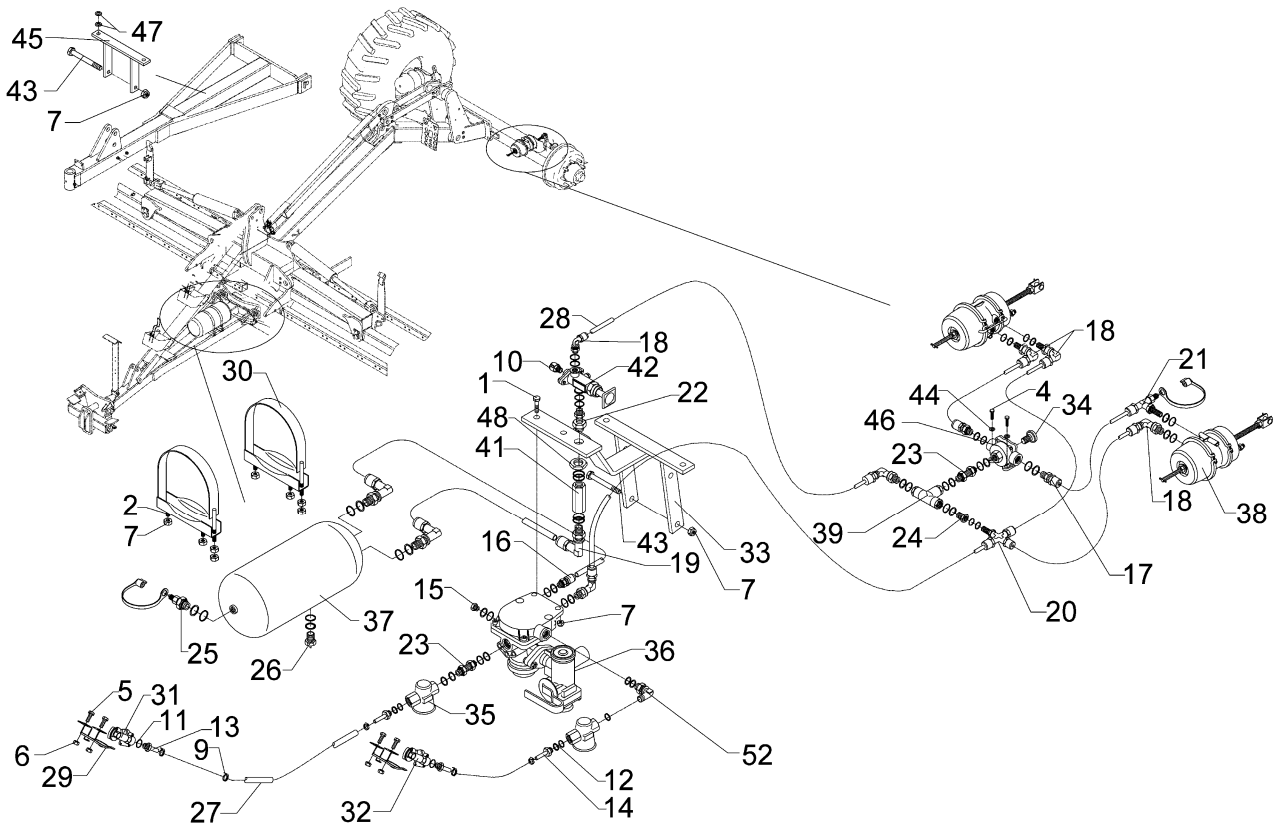
01.09

Pos.	Art.-Nr.	Stk.	Artikeltext / Description	Abmessung	
35	323 6361	1	Schmiernippel	Grease nipple	1/4 SAE 45 GRD
36	375 1295	4	O-Ring	O-ring	80x4-80Shore Viton83
39	459 1179	2	Brücke	Clamp plate	80x35x240 1x180-D31



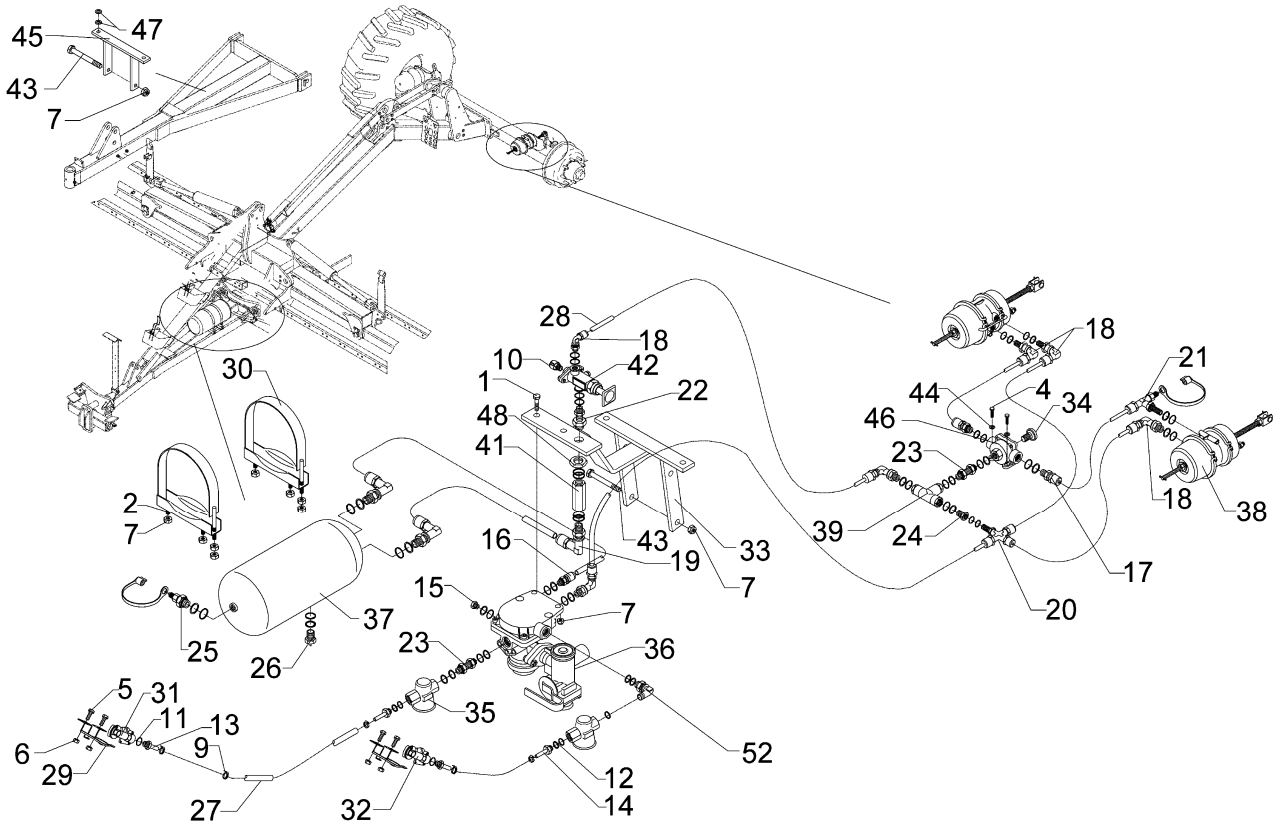
01.09

Pos.	Art.-Nr.	Stk.	Artikeltext / Description		Abmessung
1	301 3575	4	Sechskantschraube	Bolt	M14x40 8.8 DIN933
2	301 3596	2	Sechskantschraube spz.	Bolt	M14x75-8.8
3	301 5410	4	Sechskantschraube DIN931-A	Bolt	M16x160-8.8 Zn
4	303 0935	4	Sicherungsmutter	Selflocking nut	DIN985-NM16-8 Zn
5	303 0941	6	Sicherungsmutter	Selflocking nut	DIN985-NM14-8 Zn
6	317 6802	4	Röhrchen	Tube	26,9x5x110
7	329 8511	2	Zugfeder	Spring	4x28x160
8	375 2161	1	SVBK-Staubstecker rot m.Kette	SVBK-male probe red with chain	BG 3
9	375 2739	1	SBVK-Muffe	Socket	BG3 M18x1,5
10	375 4044	2	Gerade Einschraubver.+Weichdi.	Nipple	x-GE12-LR 3/8
12	375 4480	1	T-Verschraubung	T-union	x-T12-L M18x1,5 Zn
13	375 4550	2	Einstellbare L-Verschraubung	L-adjustable T-union	EL12-L M18x1,5
14	375 4660	2	Blindbutzen	Blind plug	BUZ12-L
15	375 5310	2	Überwurfmutter	Union nut	12L M18x1,5 Zn
16	475 3143	1	Hydraulikschlauch	High-pressure hose	1SN08-8100-DKOL12
17	475 2696	2	Hydraulikschlauch	High-pressure hose	2SN08-1000-DKOL12 0/90 GRD
18	475 4360	2	Zylinderhalter	Carrier for ram	50x15x160 2xD17 2xD14,5
19	575 2249	2	Hydraulikzylinder EW	Hydraulic ram SA	EZ30-110/320
21	375 4020	1	Einschraubverschraubung	Nipple	x-GE12-LM M18x1,5 Zn



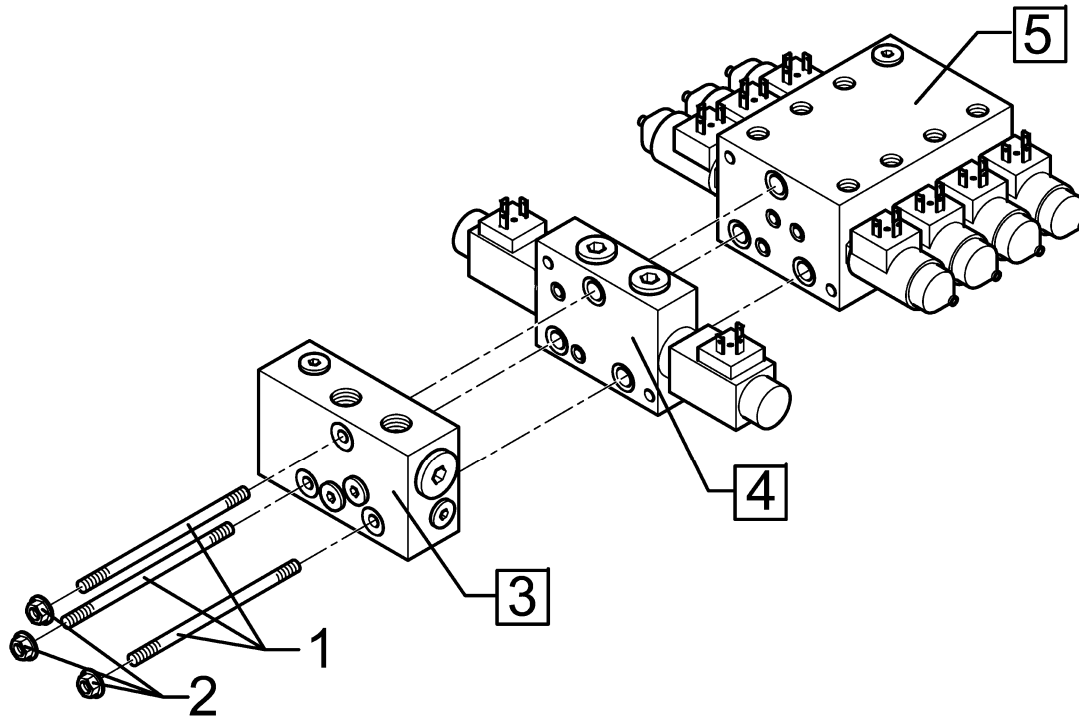
01.09

Pos.	Art.-Nr.	Stk.	Artikeltext / Description		Abmessung
1	301 5004	4	Sechskantschraube	Bolt	M10x30-8.8 Zn DIN933
2	301 5423	2	Sechskantschraube DIN931-A	Bolt	M10x40-8.8 Zn
4	301 7260	2	Sechskantschraube DIN933	Screw	M8x16-8.8 Zn
5	301 7280	4	Sechskantschraube	Bolt	M8x25-8.8 Zn DIN933
6	303 0932	4	Sicherungsmutter	Selflocking nut	DIN985-NM8-8 Zn
7	303 0933	8	Sicherungsmutter	Selflocking nut	DIN985-NM10-8 Zn
9	325 1145	4	Schlauchschelle	Hose clip	12/20
10	375 2190	1	Be- und Entlüftungsschraube	Vent plug	M16x1,5
11	377 1180	2	Druckring mit O-Ring	Thrust ring with O-ring	DR/R16x21-RU/14x2,5
12	377 1181	5	Druckring mit O-Ring	Thrust ring with O-ring	DR/R22x27-RU/20,3x2,4
13	377 1301	2	Schlauchstutzen	Hose nipple	ES/BM 16x1,5-11
14	377 1302	2	Schlauchstutzen	Hose nipple	ES/B15-11 M22x1,5
15	377 1350	1	Verschlußschraube	Plug	VS/BM 22x1,5
16	377 1400	2	Gerade Einschraubsteckverb.	Push-in connection	M16x1,5 12x1,5
18	377 1409	4	Winkel Einschraubsteckverb.	Push-in connection	M16x1,5 12x1,5
19	377 1410	6	Winkel Einschraubsteckverb.	Push-in connection	M22x1,5 12x1,5
20	377 1440	1	Kreuz Einschraubsteckverbind.	Push-in connection	M16x1,5 12x1,5
21	377 1450	1	Winkel Einschraubsteckverb.	Push-in connection	M16x1,5 12x1,5 mP
22	377 1460	1	Gerade Einschraubstutzen	Screwed socket	M16x1,5 M22x1,5
23	377 1461	2	Gerade Einschraubstutzen	Screwed socket	M22x1,5 M22x1,5
24	377 1482	1	Reduzierstück	Reducing fitting	M22x1,5 M16x1,5
25	377 1341	1	Prüfanschluß	Test coupling	318 040 001 M22x1,5
26	377 1380	1	Entwässerungsventil	Dewatering valve	M22x1,5 315 019 001
27	377 2025	2	Bremsschlauch	Brake hose	11,5x3,5-4x4200
28	377 2070	16	Kunststoffrohr Meter-Ware	Synthetic tube	12x1,5 DIN 74324
29	377 2520	2	Leerkupplung	Hose clamp	334 028 001



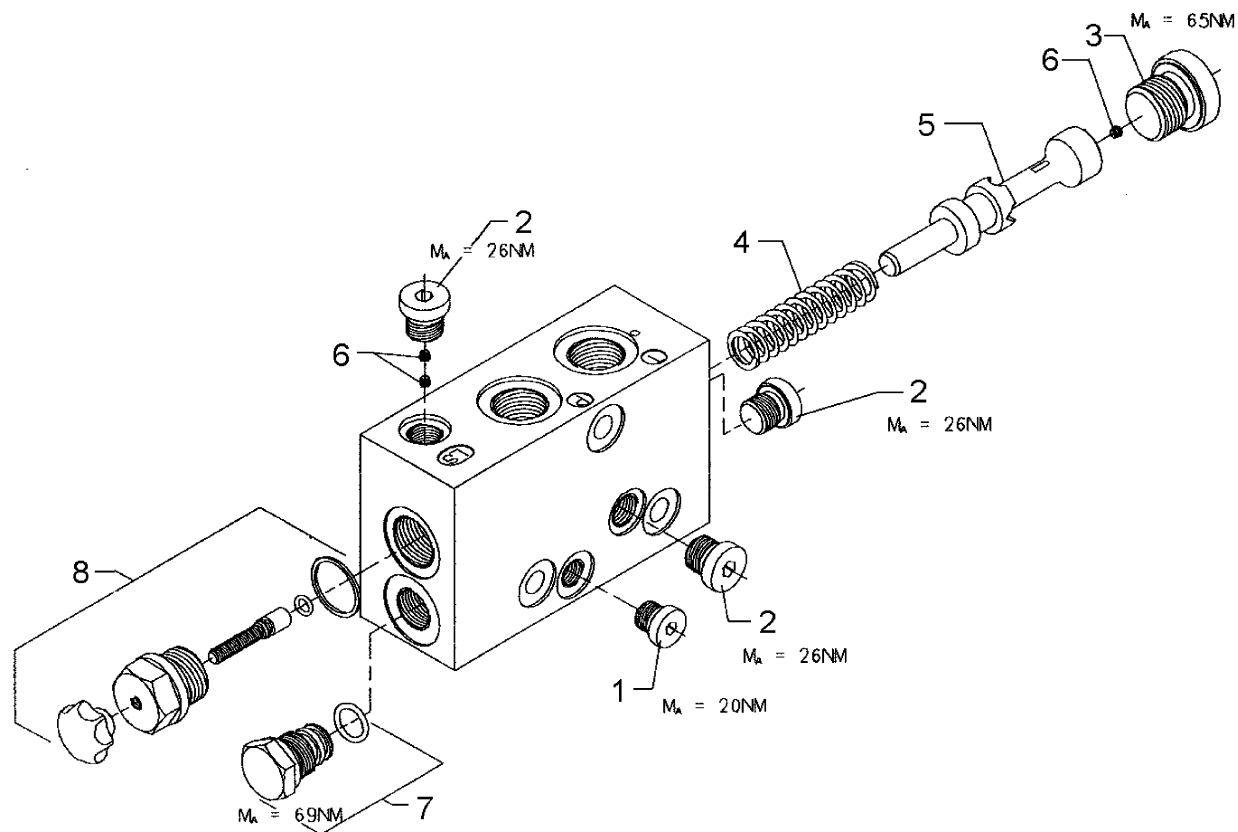
01.09

Pos.	Art.-Nr.	Stk.	Artikeltext / Description	Abmessung	
30	377 2532	2	Spannband	Strap	D310 030 200 409
31	377 2540	1	Kupplungskopf Vorrat rot	Hose coupling	M16x1,5 334 055 201
32	377 2541	1	Kupplungskopf Bremse gelb	Hose coupling	M16x1,5 334 054 201
33	477 1127	1	Halter Bremsventil	Holder braking valve	30x8x230/111
34	577 2570	1	Entlüftungsfiter	Venting filter	M22x1,5 031 000 909
35	577 2580	2	Rohrleitungsfiter	Filter	M22x1,5 310 005 011
36	577 2591	1	Anhängerbremsventil	Trailer brake valve	350 027 002
37	577 2622	1	Druckluftbehälter	Compressed-air container	D310x620 40 Ltr.
38	577 2641	2	Membranzylinder	Membrane-cylinder	24/30 M16x1,5 346 181 001
39	577 2660	1	Zweiwegeventil	2-port control valve	M22x1,5 333 004 001
41	577 2680	1	Rückschlagventil	Nonreturn valve	M22x1,5 314 001 021
42	577 2690	1	Parkventil	Parking valve	M16x1,5
43	301 5438	2	Sechskantschraube DIN931-A	Bolt	M10x150-8.8 Zn
44	305 8694	4	Scheibe	Washer	A8,4 DIN125-St Zn
45	477 1126	1	Halter	Holder	30x8x230/111
46	577 2671	1	Schnellöseventil	Quick release valve	M16x1,5 356 023 011
47	305 8696	8	Scheibe	Washer	A10,5 DIN125-St Zn
48	375 5698	1	Sechskantmutter	Nut	M16x1,5 SW22 Zn
52	377 1473	1	Winkel Einschraubstutzen	Screwed socket	M22x1,5 M16x1,5



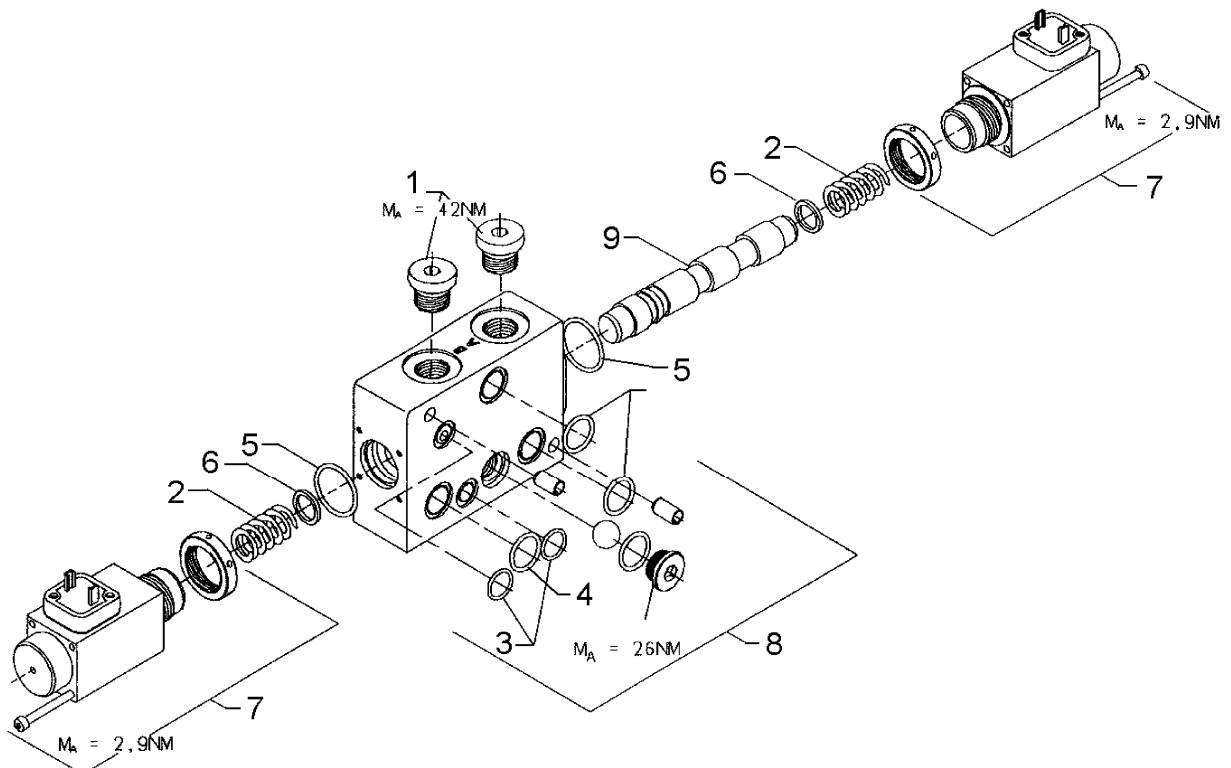
01.09

Pos.	Art.-Nr.	Stk.	Artikeltext / Description		Abmessung
1	301 9915	3	Schaftschraube	Bolt	M8x120 100022943
2	303 0113	3	Dichtmutter	Nut	M8 100280470
3	575 2200	1	Dreiwegedruckwaage	Three-way pressure balance	LU8SSCK-QM22/04
4	575 2201	1	Wegeventil	Valve	6/3 LD8SE4D2525
5	575 2211	1	Sitzventil	Seat valve	SVH04M878SA-OM14G12



01.09

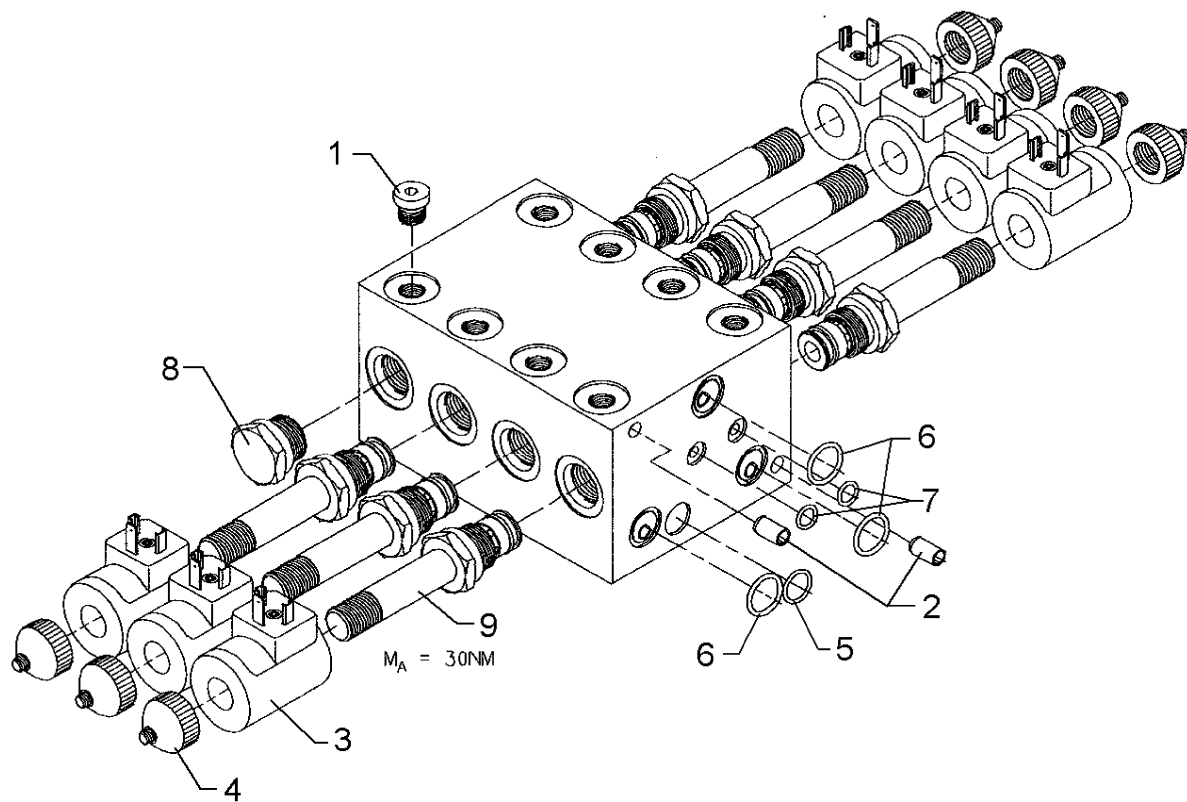
Pos.	Art.-Nr.	Stk.	Artikeltext / Description	Abmessung	
1	301 9707	1	Verschlussschraube m.Dichtring	Plug	M12x1,5
2	301 9708	3	Verschlussschraube m.Dichtring	Plug	M14x1,5
3	301 9711	1	Verschlussschraube m.Dichtring	Plug	M22x1,5
4	329 8020	1	Druckfeder	Spring	LU08 Bucher
5	475 6068	1	Kolben	Piston	LU08
6	575 1127	3	Einschraubdüse	Nozzle	B M040,8 D D5x3,5
7	575 1128	1	Verschlussschraube, kpl.	Plug, cpl	-
8	575 1129	1	Verschlussschraube, kpl.	Plug, cpl	-



01.09

Pos.	Art.-Nr.	Stk.	Artikeltext / Description	Abmessung
1	301 9710	2	Verschlusschraube m.Dichtring	Plug
2	329 8019	2	Druckfeder	Spring
3	375 1138	2	O-Ring	O-ring
4	375 1149	3	O-Ring	O-ring
5	375 1188	2	O-Ring	O-ring
6	375 1325	2	Scheibe	Washer
7	573 4700	2	Schaltmagnet	Magnet
8	575 1130	1	Einbauteile	Mounting parts
9	575 1131	1	Steuerschieber	Servo spool valve
				M18x1,5
				LD8SE Bucher
				12x2
				16,56x1,78
				24x2,0
				LMX08
				Bucher
				L.8SE/02
				LD08.4D D17x111,4





01.09

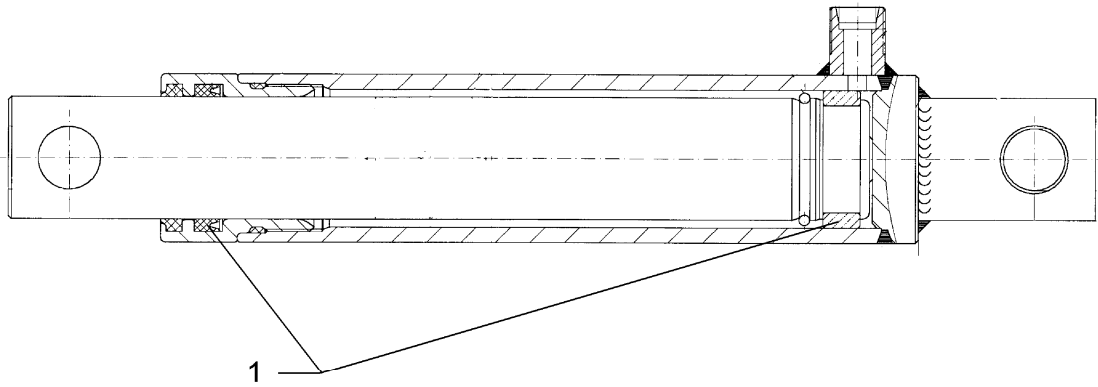
Pos.	Art.-Nr.	Stk.	Artikeltext / Description		Abmessung
1	301 9708	1	Verschlussschraube m.Dichtring	Plug	M14x1,5
2	309 3301	2	Spannhülse	Expansion bush	8x12-DIN7346
3	373 4701	7	Magnetspule	Magnet coil	D3612DC27WH
4	373 4702	7	Handnotverstellung Arret.	Hand control, stop	K4-6908
5	375 1118	2	O-Ring	O-ring	8x2
6	375 1138	1	O-Ring	O-ring	12x2
7	375 1149	3	O-Ring	O-ring	16,56x1,78
8	375 5151	1	Verschlussschraube	Plug	MHW-90-2-9
9	575 1132	7	Wege-Sitzventil	Valve	2/2

Plunger-Zylinder / Plunger-ram

8

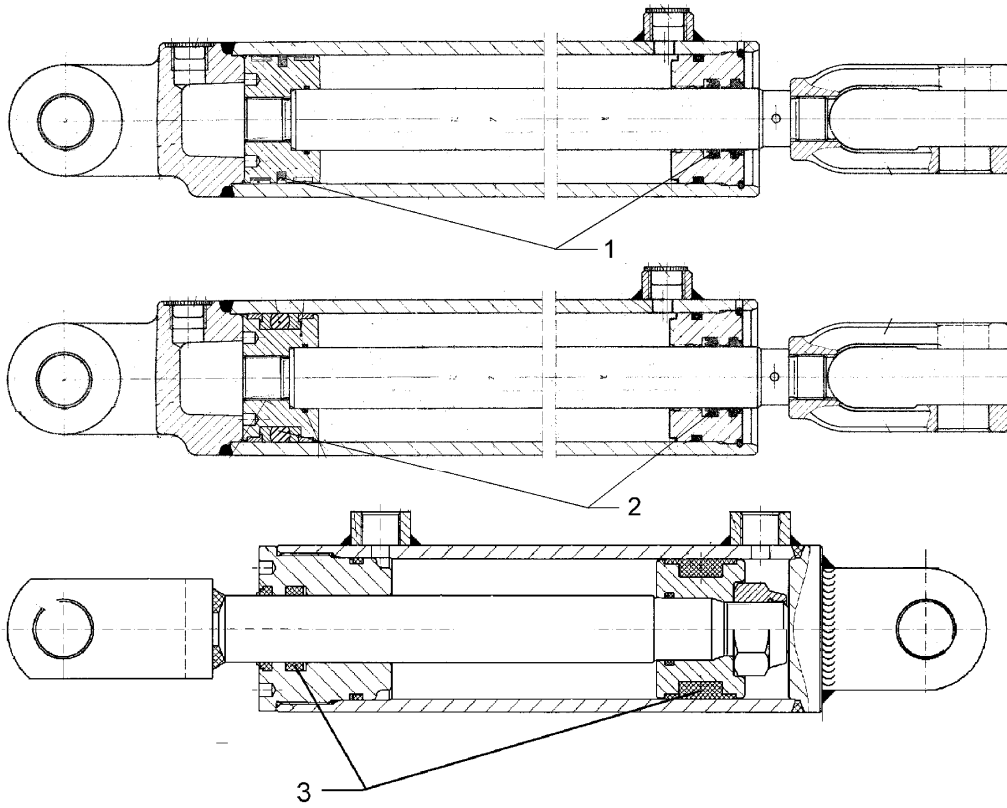
40-210-378 2xD20,25

575 2312



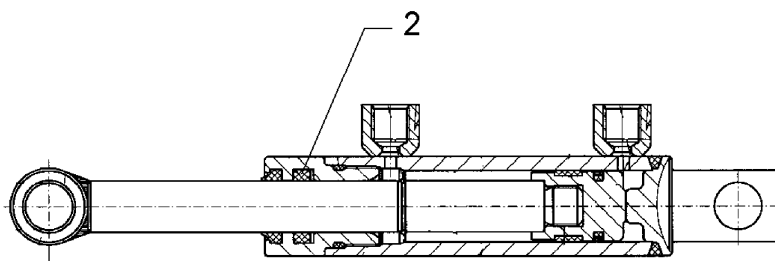
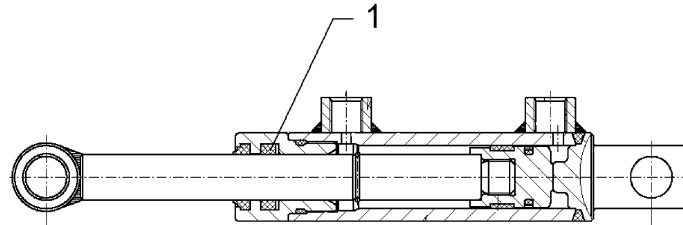
01.09

Pos.	Art.-Nr.	Stk.	Artikeltext / Description	Abmessung
1	575 9253	1	Dichtungssatz Seal set	D40



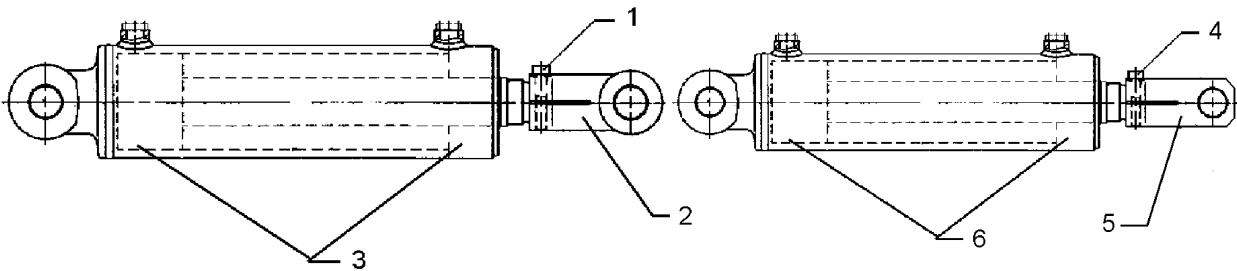
01.09

Pos.	Art.-Nr.	Stk.	Artikeltext / Description	Abmessung
1	575 9174	1	Dichtungssatz	Seal set
2	575 9224	1	Dichtungssatz	Seal set
3	575 9266	1	Dichtungssatz	Seal set
				D30/63
				D30/63
				D30/63



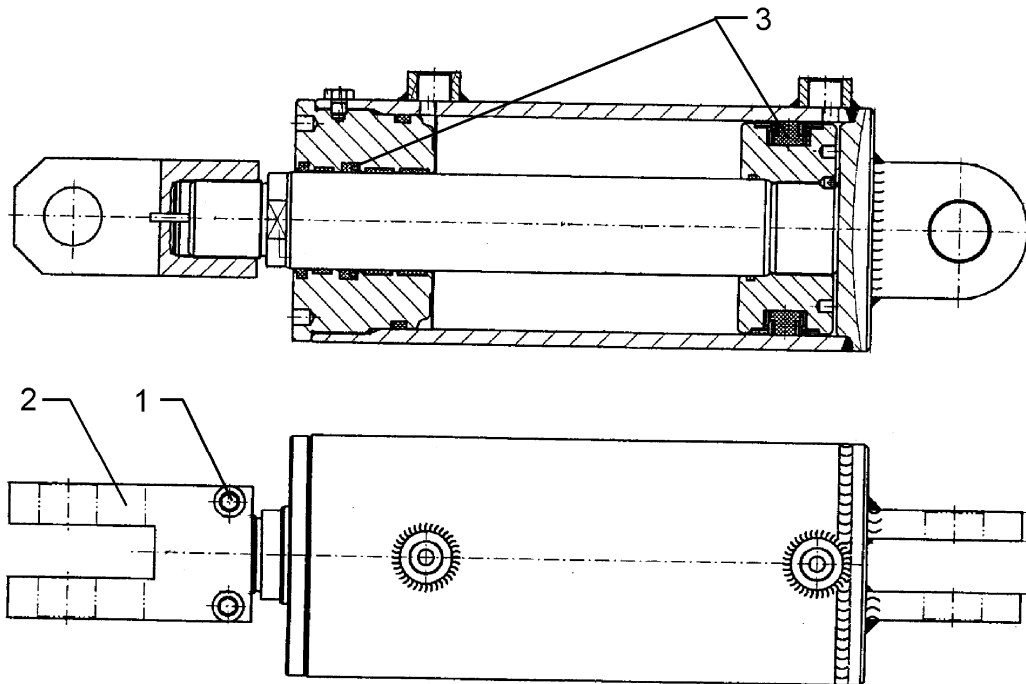
01.09

Pos.	Art.-Nr.	Stk.	Artikeltext / Description	Abmessung
1	575 9243	1	Dichtungssatz	Seal set
2	575 9272	1	Dichtungssatz	Seal set
				D18/25
				D18/25



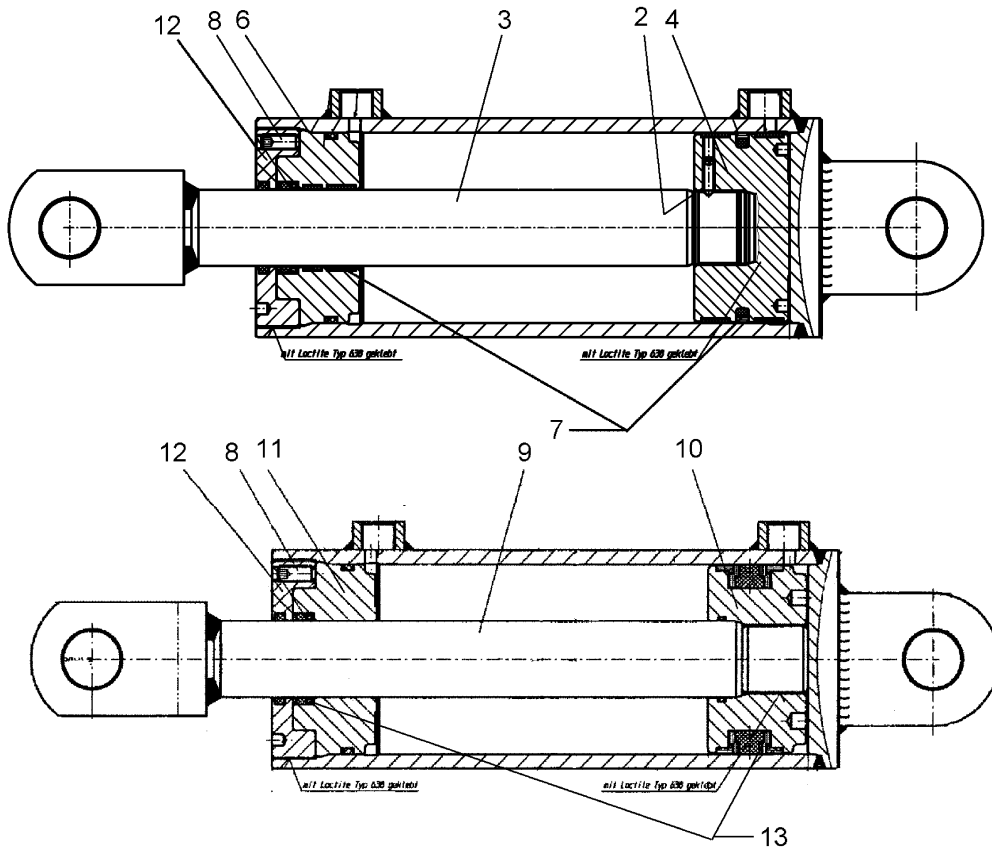
01.09

Pos.	Art.-Nr.	Stk.	Artikeltext / Description		Abmessung
1	301 5814	2	Zylinderschraube DIN912	Allen screw	M10x50-8.8
2	302 9099	1	Gelenkgabel	Fork-type joint	M40x2-D30-95 70x60x125
3	575 9230	1	Dichtungssatz	Seal set	D45/90
4	301 5815	2	Zylinderschraube DIN912	Allen screw	M10x60-10.9
5	302 9101	1	Gelenkgabel	Fork-type joint	M40x2-D30-95 70x60x125
6	575 9233	1	Dichtungssatz	Seal set	D45/90



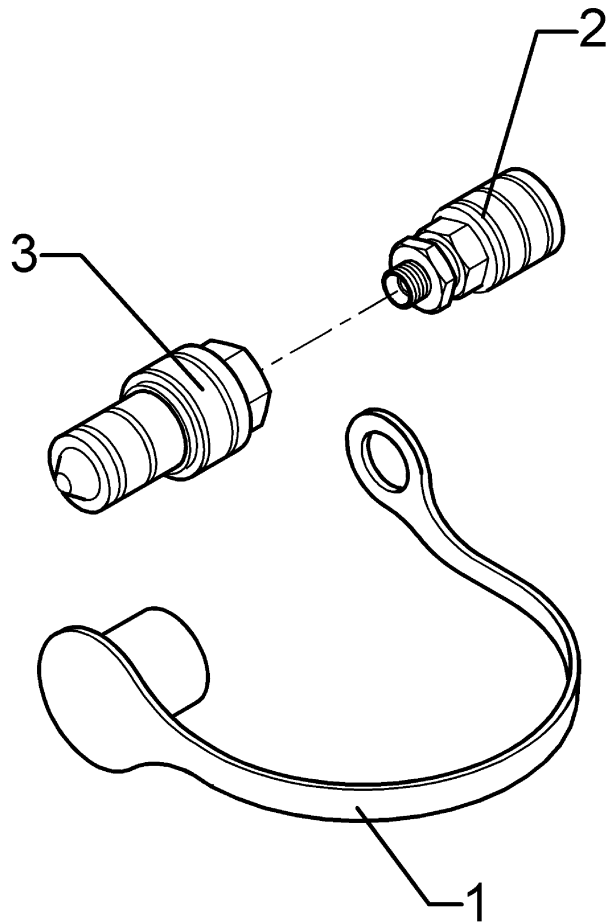
01.09

Pos.	Art.-Nr.	Stk.	Artikeltext / Description		Abmessung
1	301 5815	2	Zylinderschraube DIN912	Allen screw	M10x60-10.9
2	302 9101	1	Gelenkgabel	Fork-type joint	M40x2-D30-95 70x60x125
3	575 9232	1	Dichtungssatz	Seal set	D50/110



01.09

Pos.	Art.-Nr.	Stk.	Artikeltext / Description		Abmessung
2	301 0138	1	Gewindestift	Threaded pin	M6x20-45H DIN914
3	475 5254	1	Kolbenstange mit Gabel	Piston rod with fork	D40 zum 699 2276
4	475 6056	1	Kolben	Piston	100/40
6	475 6383	1	Führungsstück	Guiding	100/40
7	575 9196	1	Dichtungssatz	Seal set	D40/100
8	301 0137	1	Gewindestift	Threaded pin	M8x20-DIN916-45H
9	475 5253	1	Kolbenstange mit Gabel	Piston rod with fork	D40 (245HUB)
10	475 6057	1	Kolben	Piston	100/40
11	475 6380	1	Führungsstück	Guiding	100/40
12	475 6381	1	Führungsstück	Guiding	100/40
13	575 9183	1	Dichtungssatz	Seal set	D40/100



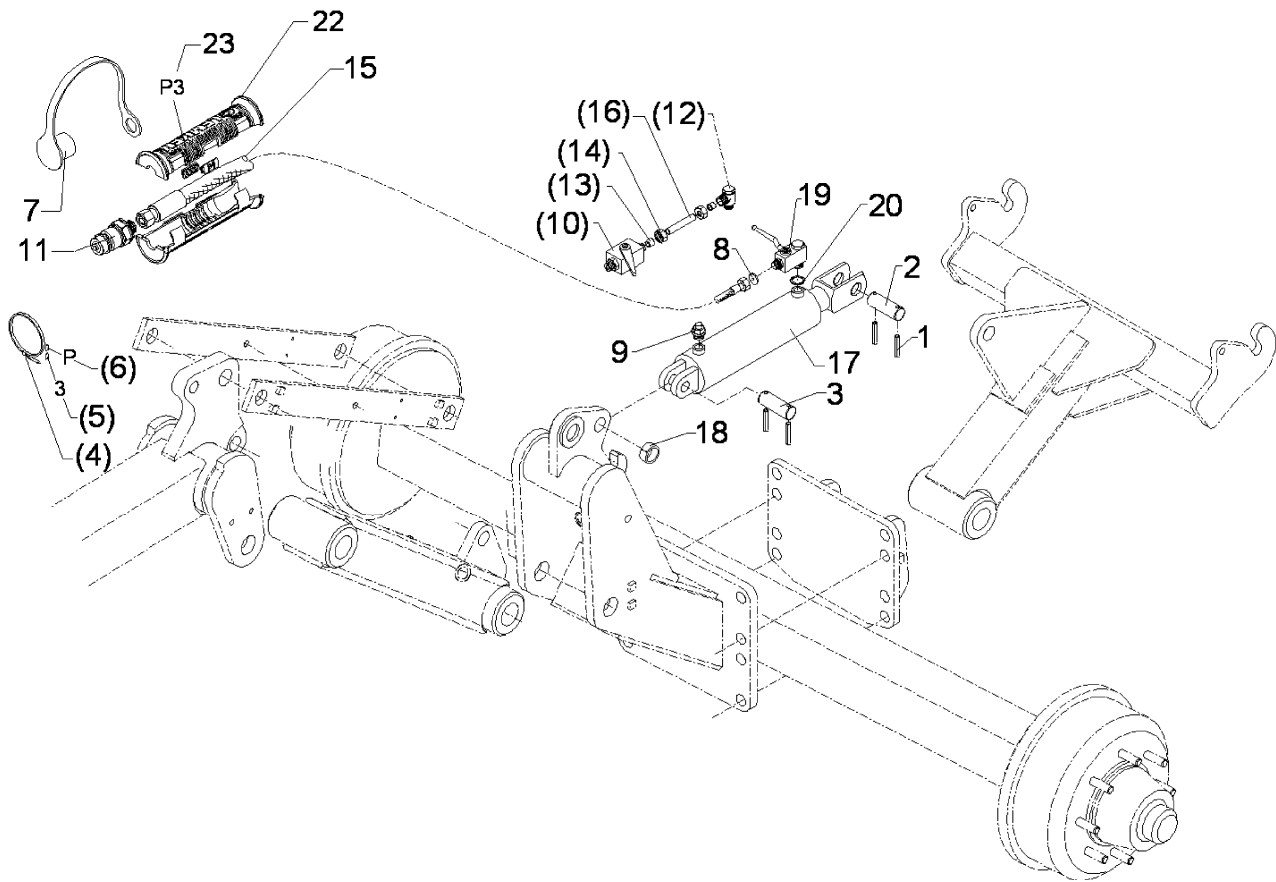
01.09

Pos.	Art.-Nr.	Stk.	Artikeltext / Description	Abmessung
1	375 2165	1	Staubstecker rot	Plastic male probe
2	375 2737	1	SVK-Muffe	SVK-socket
3	375 2741	1	Steckkupplung Kugel	Connection
				BG-3 CEL15 M22x1,5
				K700 12LM18x1,5



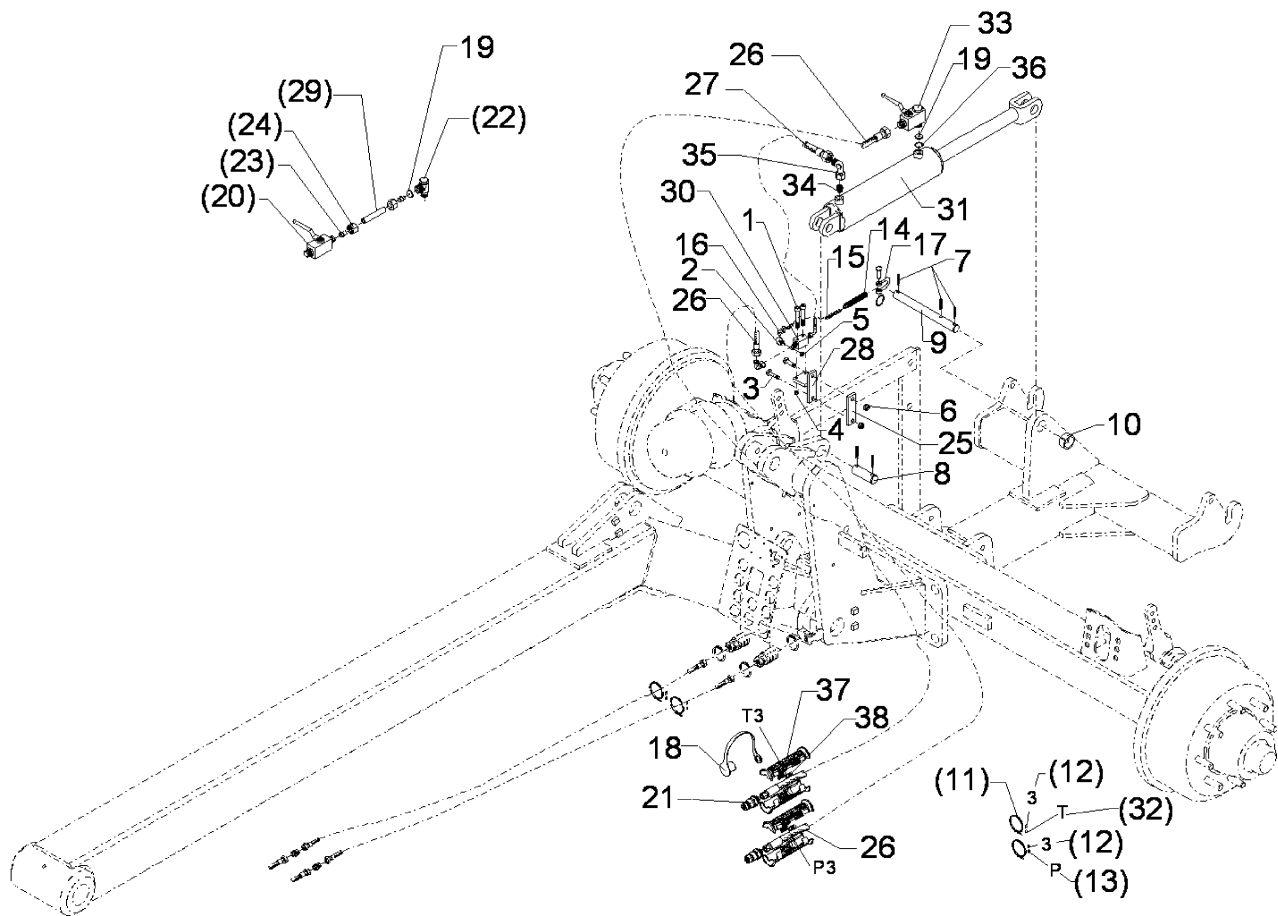
DZ 110x450

675 5305



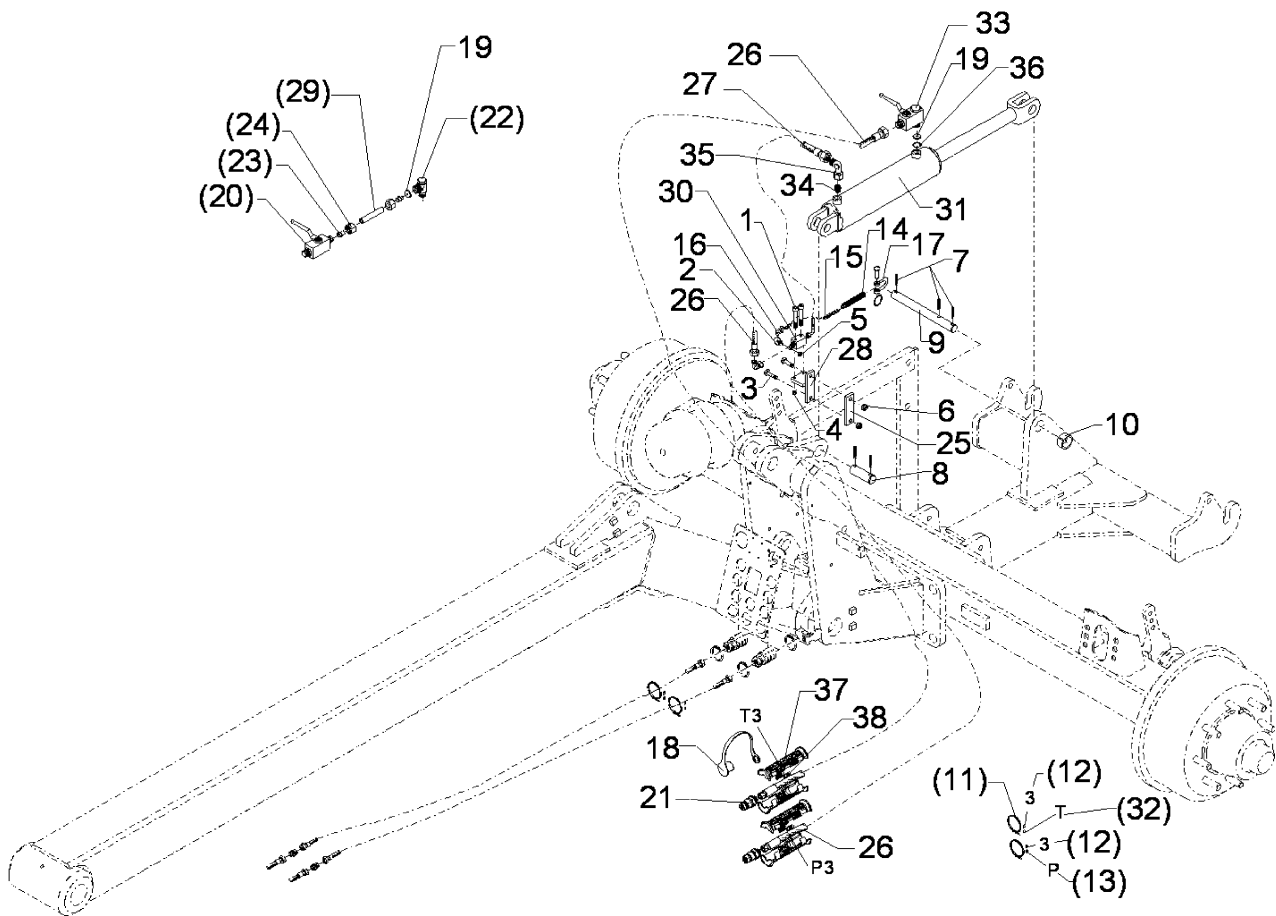
01.09

Pos.	Art.-Nr.	Stk.	Artikeltext / Description		Abmessung
1	309 7000	4	Spannhülse	Expansion bush	8x50-DIN1481 Chrom 8
2	313 3011	1	Bolzen	Pin	BB D30x72/102 Zn
3	313 3012	1	Bolzen	Pin	BB D30x62/92 Zn
4	325 1350	1	Spannband	Strap	6,3x254 VA
5	325 1503	1	EASY-READ Zeichen	EASY-READ sign	3
6	325 1511	1	EASY-READ Zeichen	EASY-READ sign	P
7	375 2121	1	Staubkappe, blau	Cap	D26,5 Bg.3
8	375 2173	1	Drosselplättchen	Throttle plate	D12x1,5 BO 1,5
9	375 2196	1	Be- und Entlüftungsschraube	Vent plug	M18x1,5
10	375 2199	1	Kugelhahn	Valve	BKH 12L-M18x1,5 Zn
11	375 2718	1	SVK-Stecker	SVK-socket	NW10-M18x1,5
12	375 4311	1	Schwenkverschraubung	Union, swivel	x-SWVE12-LM M18x1,5 Zn
13	375 5110	2	Schneidring	Cutting ring	12-L/S Zn WD
14	375 5310	2	Überwurfmutter	Union nut	12L M18x1,5 Zn
15	475 2615	1	Hydraulikschlauch	High-pressure hose	2SN10-1200 M18x1,5
16	475 9900	1	Rohr	Tube	12x2x135
17	575 2356	1	Hydraulikzylinder	Ram	110/50-450
18	317 3417	1	Einspannbuchse mit Preßsitz	Expansion bush	EG30/38x25
19	375 2206	1	Kugelhahn	Valve	HBPA 0602 M18x1,5 Zn DN6
20	375 5081	1	Dichtkantenring	Seal ring	18,2x25,1x5
21	375 2601	2	Griffhälfte	Half handle	DN10
22	375 2603	1	Griffkennzeichnung	Handle marking	P1-P5



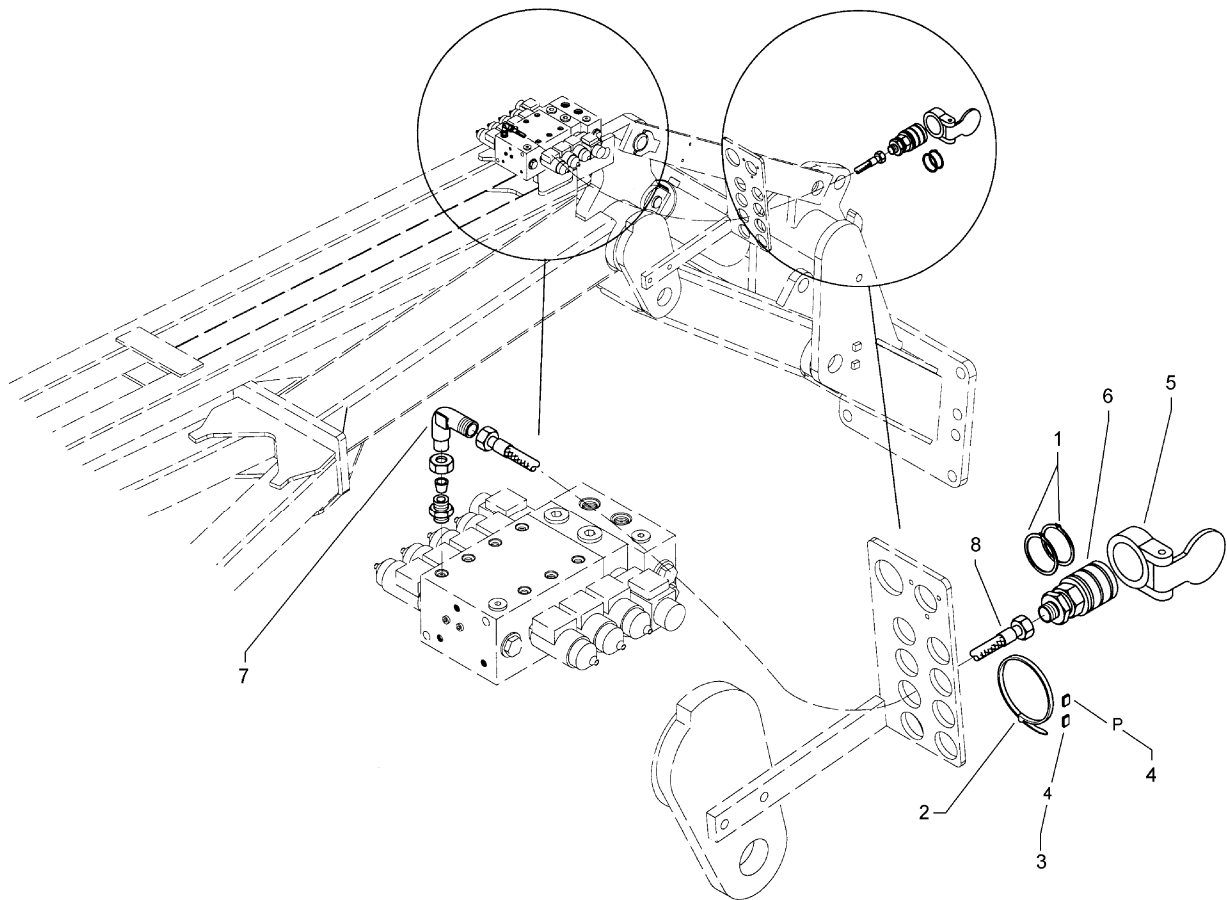
01.09

Pos.	Art.-Nr.	Stk.	Artikeltext / Description	Abmessung	
1	301 0306	2	Flachkopfschraube	Flatheaded bolt	M6x45-4,6 Zn DIN85
2	301 0815	1	Ringschraube	Eye bolt	M8 DIN580 Zn
3	301 3248	2	Sechskantschraube DIN931-A	Bolt	M10x55-8.8 Zn
4	303 0931	2	Sicherungsmutter	Selflocking nut	DIN985-NM6-8 Zn
5	303 0932	1	Sicherungsmutter	Selflocking nut	DIN985-NM8-8 Zn
6	303 0933	2	Sicherungsmutter	Selflocking nut	DIN985-NM10-8 Zn
7	309 7000	5	Spannhülse	Expansion bush	8x50-DIN1481 Chrom 8
8	313 3012	1	Bolzen	Pin	BB D30x62/92 Zn
9	313 3054	1	Bolzen	Pin	D30/25x260 2xD8 1xD6 Zn
10	317 3417	1	Einspannbuchse mit Preßsitz	Expansion bush	EG30/38x25
11	325 1350	1	Spannband	Strap	6,3x254 VA
12	325 1503	1	EASY-READ Zeichen	EASY-READ sign	3
13	325 1511	2	EASY-READ Zeichen	EASY-READ sign	P
14	329 8515	1	Zugfeder	Spring	4,5x22,5x280
15	331 6405	0	Kette	Chain	4x32 DIN763
16	331 8405	1	Schäkel	Shackle	A 0,16 DIN 82101 Zn
17	331 9815	1	Malotte	Shackle	D13-kpl.
18	375 2121	2	Staubkappe, blau	Cap	D26,5 Bg,3
19	375 2173	1	Drosselplättchen	Throttle plate	D12x1,5 BO 1,5
20	375 2199	1	Kugelhahn	Valve	BKH 12L-M18x1,5 Zn
21	375 2718	2	SVK-Stecker	SVK-socket	NW10-M18x1,5
22	375 4311	1	Schwenverschraubung	Union, swivel	x-SWVE12-LM M18x1,5 Zn
23	375 5110	2	Schneidring	Cutting ring	12-L/S Zn WD
24	375 5310	2	Überwurfmutter	Union nut	12L M18x1,5 Zn
25	459 1007	1	Brücke	Clamp plate	30x8x105 1x80
26	475 2615	2	Hydraulikschlauch	High-pressure hose	2SN10-1200 M18x1,5



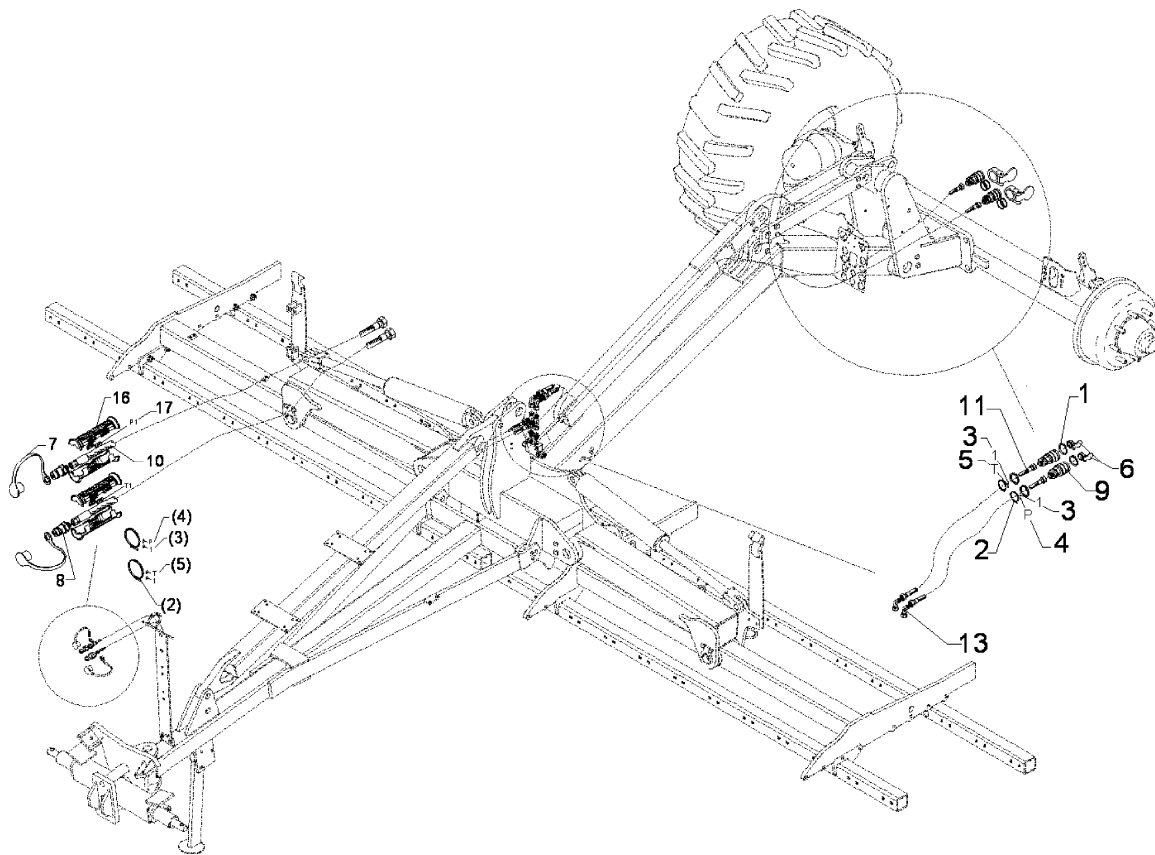
01.09

Pos.	Art.-Nr.	Stk.	Artikeltext / Description		Abmessung
27	475 2673	1	Hydraulikschlauch	High-pressure hose	2SN 10-400 2xDKOL12L
28	475 4386	1	Halter für Hubbegrenzer	Holder	30x8x105
29	475 9900	1	Rohr	Tube	12x2x135
30	575 2145	1	Hubbegrenzer Hebel links	Raise limiter	HBS12LM M18x1,5 ZN
31	575 2356	1	Hydraulikzylinder	Ram	110/50-450
32	325 1512	1	EASY-READ Zeichen	EASY-READ sign	T
33	375 2206	1	Kugelhahn	Valve	HBPA 0602 M18x1,5 Zn DN6
34	375 4020	1	Einschraubverschraubung	Nipple	x-GE12-LM M18x1,5 Zn
35	375 4500	2	Einstellbare W-Verschraubung	Adjustable angle union	EW12-LM DKO24 GRD M18x1,5
36	375 5081	1	Dichtkantenring	Seal ring	18,2x25,1x5
37	375 2601	4	Griffhälfte	Half handle	DN10
38	375 2603	1	Griffkennzeichnung	Handle marking	P1-P5



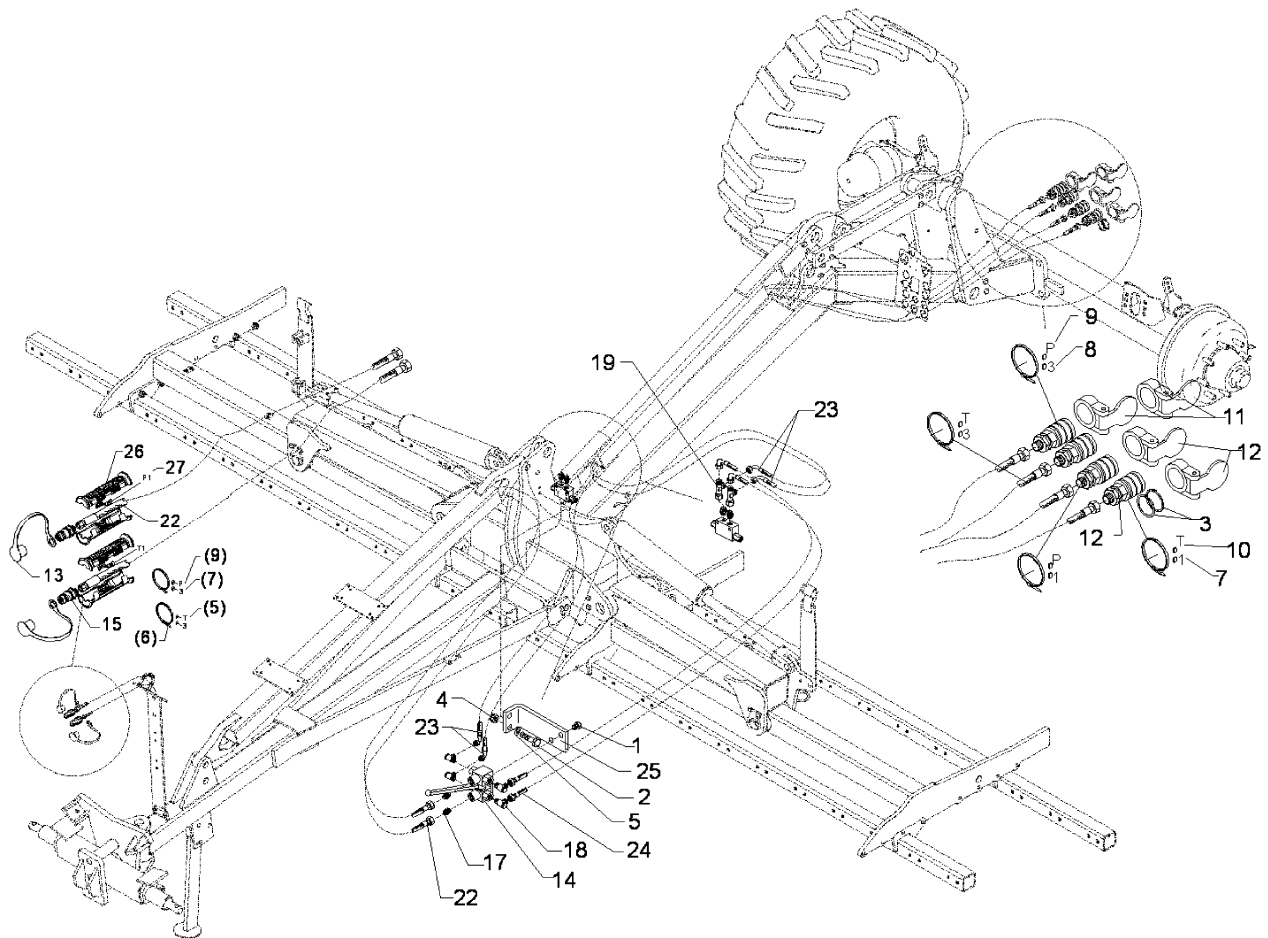
01.09

Pos.	Art.-Nr.	Stk.	Artikeltext / Description	Abmessung	
1	305 8871	2	Sicherungsring	Securing ring	38x1,75 DIN471 Zn
2	325 1350	1	Spannband	Strap	6,3x254 VA
3	325 1504	1	EASY-READ Zeichen	EASY-READ sign	4
4	325 1511	1	EASY-READ Zeichen	EASY-READ sign	P
5	375 2102	1	Staubschutzklappe schwarz	Dust protection flap	BG 3 D38
6	375 2735	1	SVK-Muffe	SVK-socket	CEL12 M18x1,5 BG3
7	375 4500	1	Einstellbare W-Verschraubung	Adjustable angle union	EW12-LM DKO24 GRD M18x1,5
8	475 2696	1	Hydraulikschlauch	High-pressure hose	2SN08-1000-DKOL12 0/90 GRD



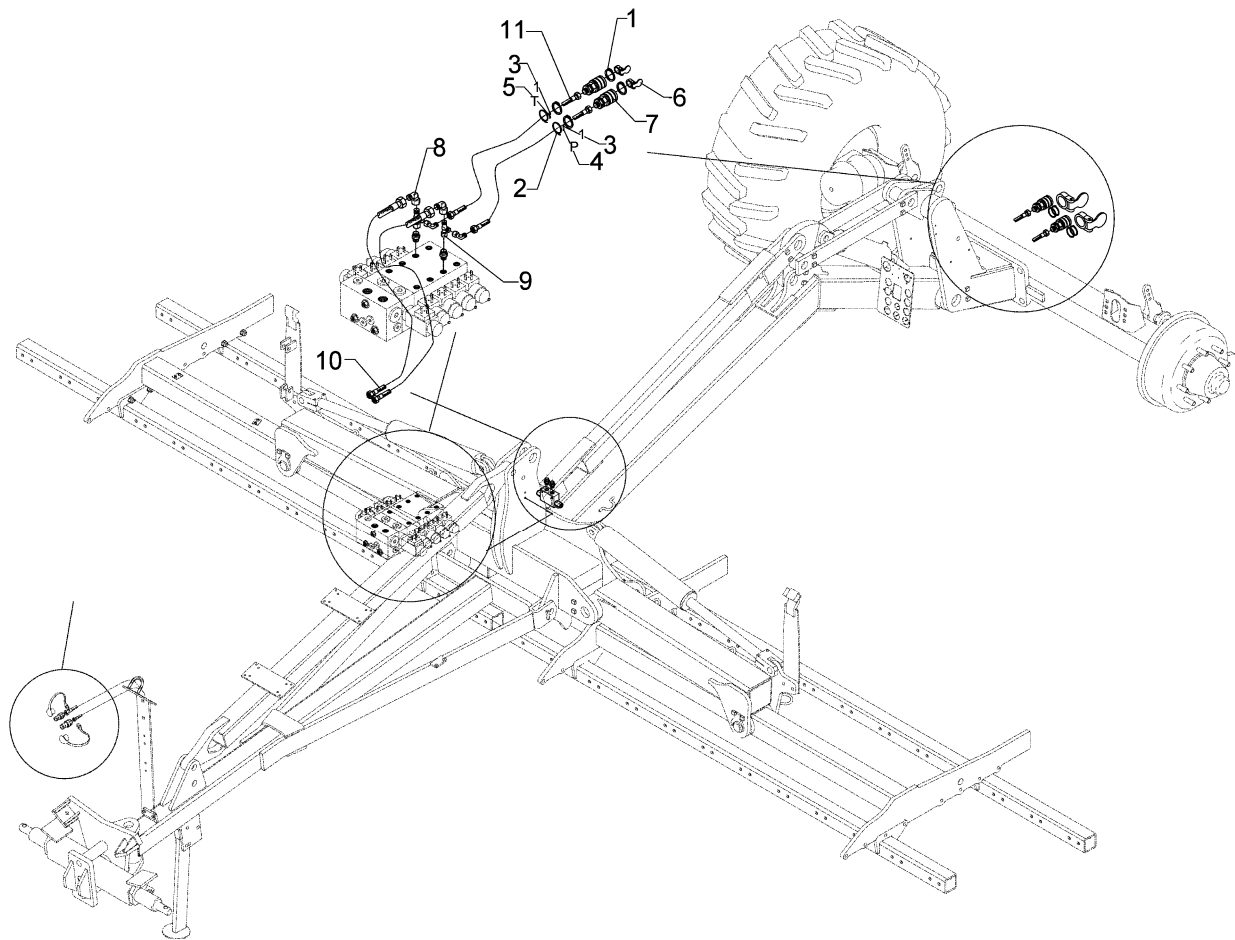
01.09

Pos.	Art.-Nr.	Stk.	Artikeltext / Description		Abmessung
1	305 8871	4	Sicherungsring	Securing ring	38x1,75 DIN471 Zn
2	325 1350	2	Spannband	Strap	6,3x254 VA
3	325 1501	2	EASY-READ Zeichen	EASY-READ sign	1
4	325 1511	1	EASY-READ Zeichen	EASY-READ sign	P
5	325 1512	1	EASY-READ Zeichen	EASY-READ sign	T
6	375 2105	2	Staubschutzklappe rot	Dust protection flap	BG 3 D38
7	375 2166	2	Staubkappe, rot	Cap, red	D26,5
8	375 2718	2	SVK-Stecker	SVK-socket	NW10-M18x1,5
9	375 2735	2	SVK-Muffe	SVK-socket	CEL12 M18x1,5 BG3
10	475 2501	2	Hydraulikschlauch	High-pressure hose	1SN08-5000-DKOL12
11	475 2644	2	Hydraulikschlauch	High-pressure hose	1SN08-2700-DKOL12 0/45 GRD
13	375 4500	2	Einstellbare W-Verschraubung	Adjustable angle union	EW12-LM DKO24 GRD M18x1,5
15	375 4550	2	Einstellbare L-Verschraubung	L-adjustable T-union	EL12-L M18x1,5
16	375 2602	4	Griffhälfte	Half handle	DN8
17	375 2603	1	Griffkennzeichnung	Handle marking	P1-P5



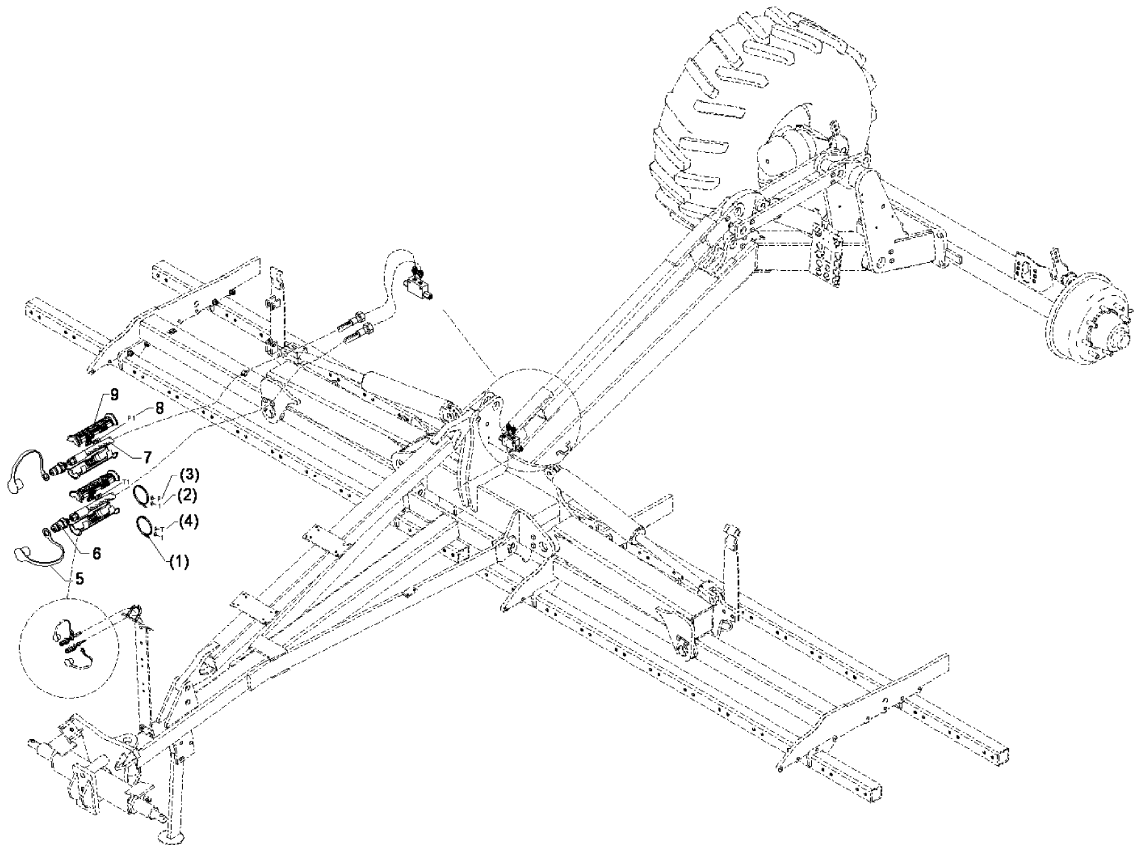
01.09

Pos.	Art.-Nr.	Stk.	Artikeltext / Description		Abmessung
1	301 3003	2	Sechskantschraube	Bolt	M6x16-8.8 Zn DIN933
2	301 3070	2	Sechskantschraube DIN931-A	Bolt	M8x40-8.8 Zn
3	305 8871	8	Sicherungsring	Securing ring	38x1,75 DIN471 Zn
4	303 0932	2	Sicherungsmutter	Selflocking nut	DIN985-NM8-8 Zn
5	305 6124	4	Scheibe	Washer	8,4/25x2 DIN9021-St Zn
6	325 1350	4	Spannband	Strap	6,3x254 VA
7	325 1501	2	EASY-READ Zeichen	EASY-READ sign	1
8	325 1503	2	EASY-READ Zeichen	EASY-READ sign	3
9	325 1511	2	EASY-READ Zeichen	EASY-READ sign	P
10	325 1512	2	EASY-READ Zeichen	EASY-READ sign	T
11	375 2101	2	Staubschutzklappe blau	Dust protection flap	BG 3 D38
12	375 2105	2	Staubschutzklappe rot	Dust protection flap	BG 3 D38
13	375 2166	2	Staubkappe, rot	Cap, red	D26,5
14	375 2200	1	Wegeventil	Valve	6/2-L M16x1,5
15	375 2718	2	SVK-Stecker	SVK-socket	NW10-M18x1,5
16	375 2735	4	SVK-Muffe	SVK-socket	CEL12 M18x1,5 BG3
17	375 4010	2	Einschraubverschraubung	Nipple	x-GE12-LM M16x1,5 Zn
18	375 4310	4	Schwenkverschraubung	Union, swivel	x-SWVE12-LM M16x1,5
19	375 4550	2	Einstellbare L-Verschraubung	L-adjustable T-union	EL12-L M18x1,5
22	475 2500	2	Hydraulikschlauch	High-pressure hose	1SN08-4400-DKOL12
23	475 2644	4	Hydraulikschlauch	High-pressure hose	1SN08-2700-DKOL12 0/45 GRD
24	475 2693	2	Hydraulikschlauch	High-pressure hose	2SN08-400-DKOL12/DKOL12-0/9 0 G
25	475 4357	1	Halter	Holder	50x6x165 90GRD 2xD7 2xD9
26	375 2602	4	Griffhälfte	Half handle	DN8
27	375 2603	1	Griffkennzeichnung	Handle marking	P1-P5



01.09

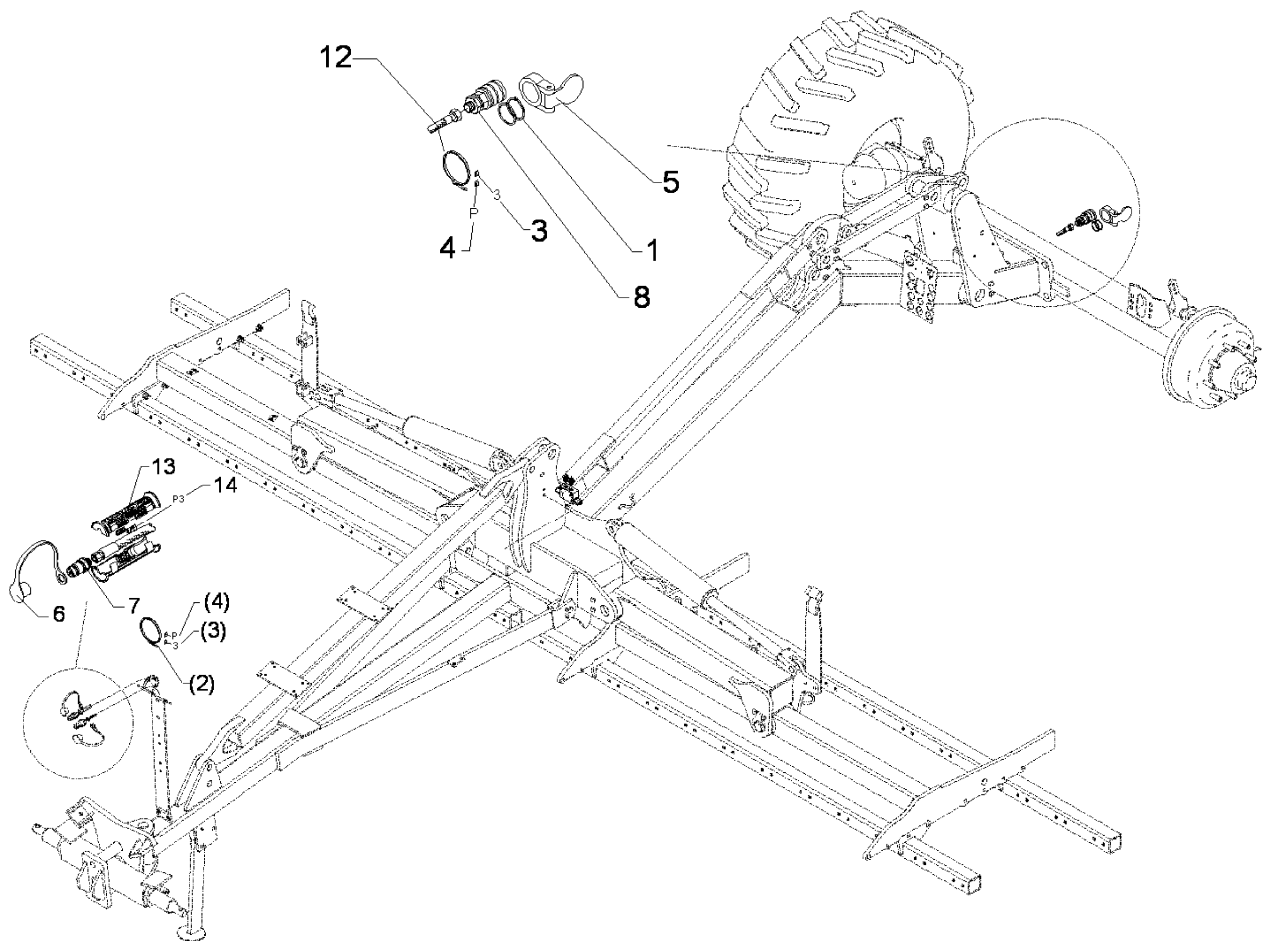
Pos.	Art.-Nr.	Stk.	Artikeltext / Description	Abmessung	
1	305 8871	4	Sicherungsring	Securing ring	38x1,75 DIN471 Zn
2	325 1350	2	Spannband	Strap	6,3x254 VA
3	325 1501	2	EASY-READ Zeichen	EASY-READ sign	1
4	325 1511	1	EASY-READ Zeichen	EASY-READ sign	P
5	325 1512	1	EASY-READ Zeichen	EASY-READ sign	T
6	375 2105	2	Staubschutzklappe rot	Dust protection flap	BG 3 D38
7	375 2735	2	SVK-Muffe	SVK-socket	CEL12 M18x1,5 BG3
8	375 4500	4	Einstellbare W-Verschraubung	Adjustable angle union	EW12-LM DKO24 GRD M18x1,5
9	375 4550	2	Einstellbare L-Verschraubung	L-adjustable T-union	EL12-L M18x1,5
10	475 2615	2	Hydraulikschlauch	High-pressure hose	2SN10-1200 M18x1,5
11	475 2644	2	Hydraulikschlauch	High-pressure hose	1SN08-2700-DKOL12 0/45 GRD



01.09

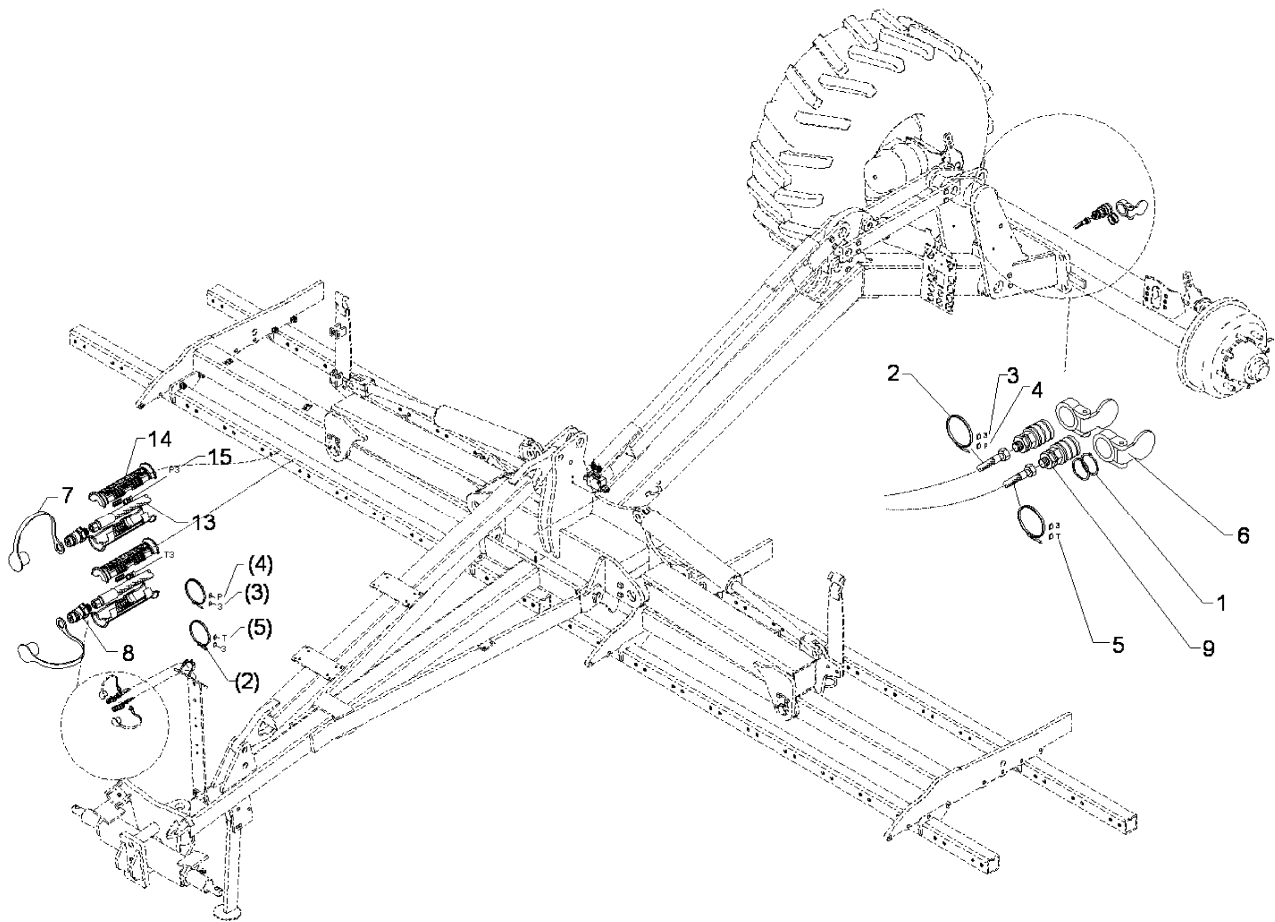
Pos.	Art.-Nr.	Stk.	Artikeltext / Description		Abmessung
1	325 1350	2	Spannband	Strap	6,3x254 VA
2	325 1501	2	EASY-READ Zeichen	EASY-READ sign	1
3	325 1511	1	EASY-READ Zeichen	EASY-READ sign	P
4	325 1512	1	EASY-READ Zeichen	EASY-READ sign	T
5	375 2166	2	Staubkappe, rot	Cap, red	D26,5
6	375 2718	2	SVK-Stecker	SVK-socket	NW10-M18x1,5
7	475 2501	2	Hydraulikschlauch	High-pressure hose	1SN08-5000-DKOL12
8	375 2602	4	Griffhälfte	Half handle	DN8
9	375 2603	1	Griffkennzeichnung	Handle marking	P1-P5





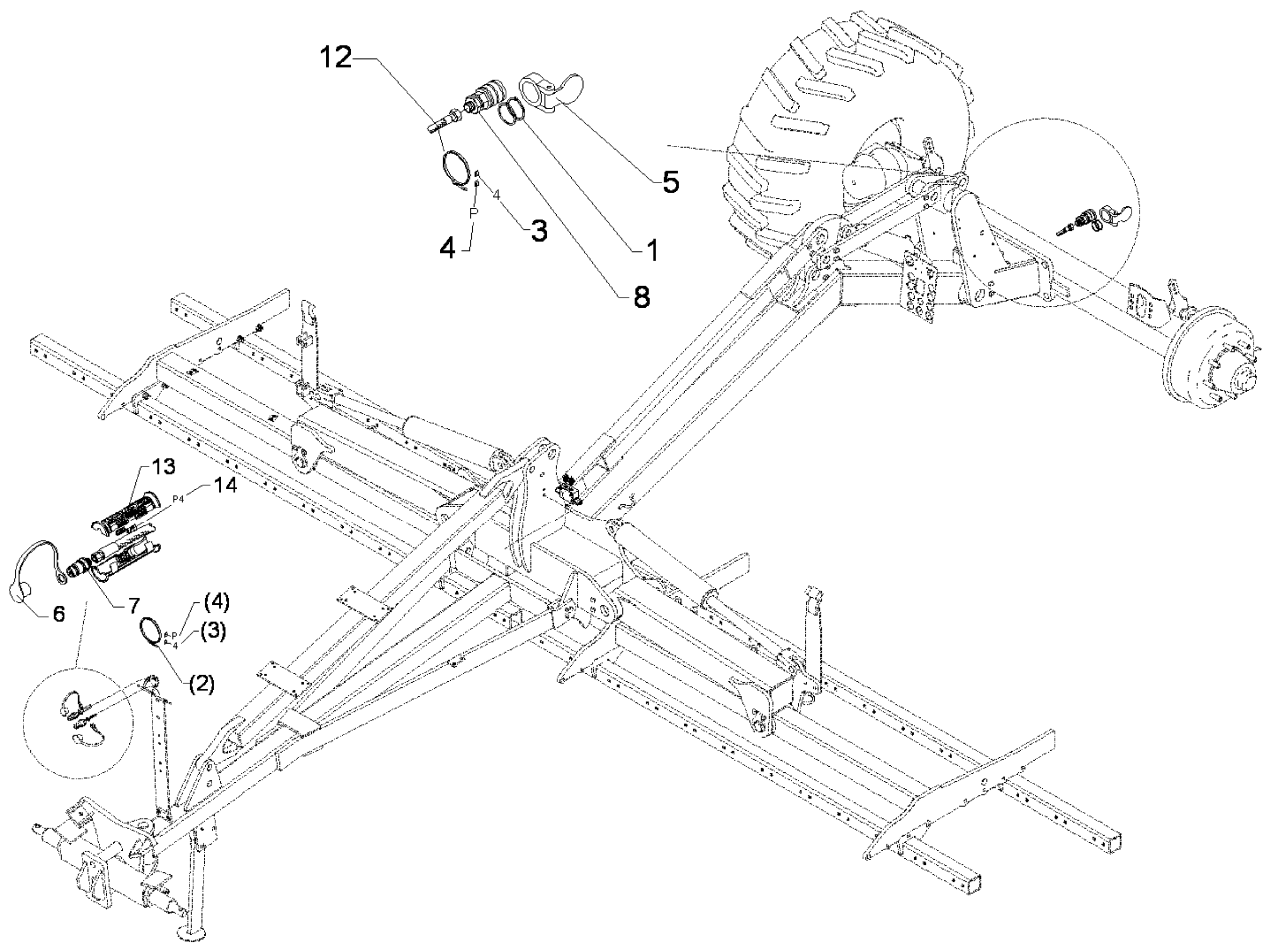
01.09

Pos.	Art.-Nr.	Stk.	Artikeltext / Description		Abmessung
1	305 8871	2	Sicherungsring	Securing ring	38x1,75 DIN471 Zn
2	325 1350	1	Spannband	Strap	6,3x254 VA
3	325 1503	1	EASY-READ Zeichen	EASY-READ sign	3
4	325 1511	1	EASY-READ Zeichen	EASY-READ sign	P
5	375 2101	1	Staubschutzklappe blau	Dust protection flap	BG 3 D38
6	375 2121	1	Staubkappe, blau	Cap	D26,5 Bg.3
7	375 2718	1	SVK-Stecker	SVK-socket	NW10-M18x1,5
8	375 2735	1	SVK-Muffe	SVK-socket	CEL12 M18x1,5 BG3
12	475 3143	1	Hydraulikschlauch	High-pressure hose	1SN08-8100-DKOL12
13	375 2602	2	Griffhälfte	Half handle	DN8
14	375 2603	1	Griffkennzeichnung	Handle marking	P1-P5



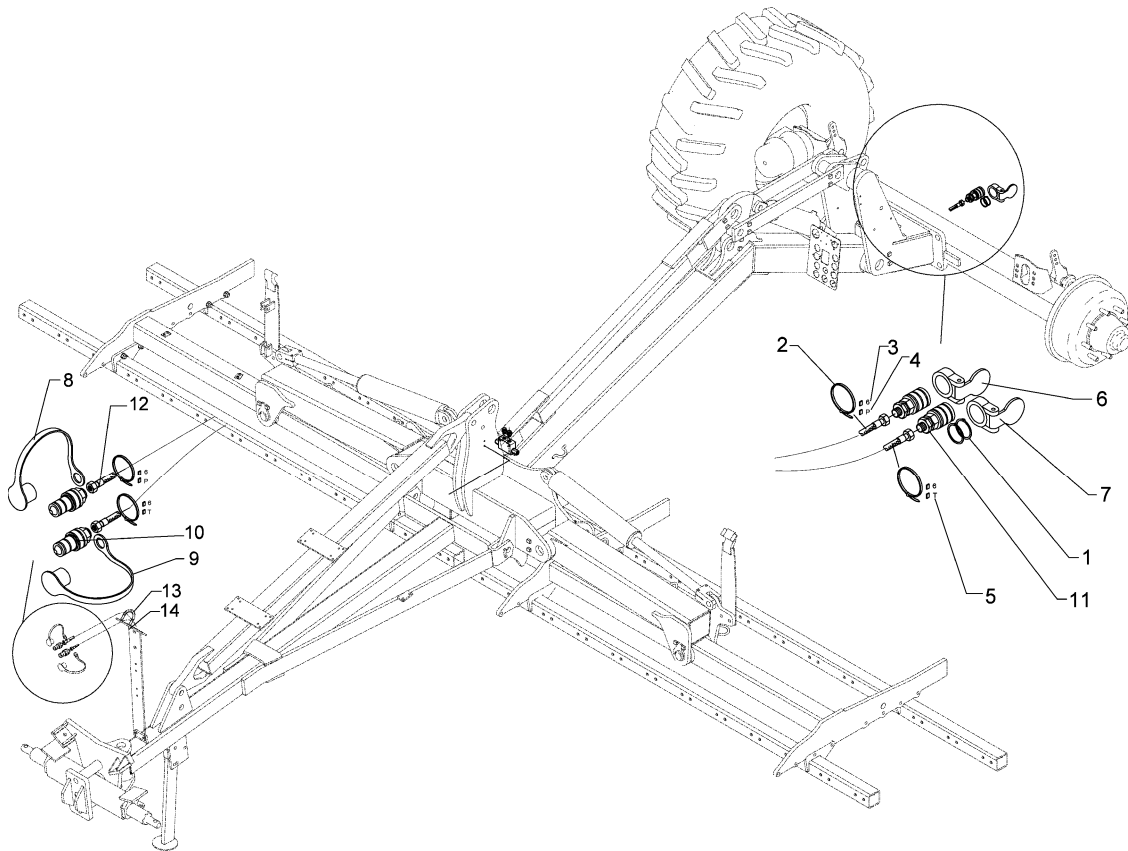
01.09

Pos.	Art.-Nr.	Stk.	Artikeltext / Description		Abmessung
1	305 8871	4	Sicherungsring	Securing ring	38x1,75 DIN471 Zn
2	325 1350	2	Spannband	Strap	6,3x254 VA
3	325 1503	2	EASY-READ Zeichen	EASY-READ sign	3
4	325 1511	1	EASY-READ Zeichen	EASY-READ sign	P
5	325 1512	1	EASY-READ Zeichen	EASY-READ sign	T
6	375 2101	2	Staubschutzklappe blau	Dust protection flap	BG 3 D38
7	375 2121	2	Staubkappe, blau	Cap	D26,5 Bg.3
8	375 2718	2	SVK-Stecker	SVK-socket	NW10-M18x1,5
9	375 2735	2	SVK-Muffe	SVK-socket	CEL12 M18x1,5 BG3
13	475 3143	2	Hydraulikschlauch	High-pressure hose	1SN08-8100-DKOL12
14	375 2602	4	Griffhälfte	Half handle	DN8
15	375 2603	1	Griffkennzeichnung	Handle marking	P1-P5



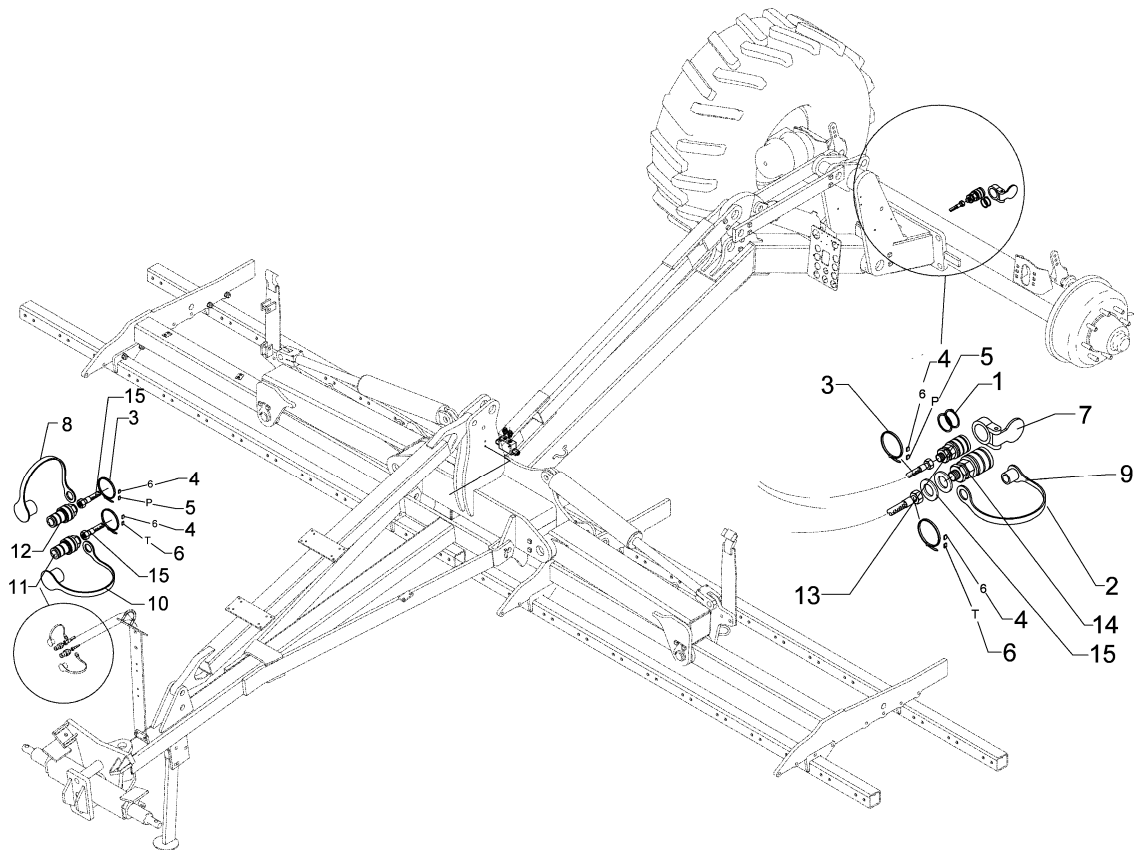
01.09

Pos.	Art.-Nr.	Stk.	Artikeltext / Description		Abmessung
1	305 8871	2	Sicherungsring	Securing ring	38x1,75 DIN471 Zn
2	325 1350	1	Spannband	Strap	6,3x254 VA
3	325 1504	1	EASY-READ Zeichen	EASY-READ sign	4
4	325 1511	1	EASY-READ Zeichen	EASY-READ sign	P
5	375 2102	1	Staubschutzklappe schwarz	Dust protection flap	BG 3 D38
6	375 2122	1	Staubkappe, schwarz	Cap, black	D26,5 Bg.3
7	375 2718	1	SVK-Stecker	SVK-socket	NW10-M18x1,5
8	375 2735	1	SVK-Muffe	SVK-socket	CEL12 M18x1,5 BG3
12	475 3143	1	Hydraulikschlauch	High-pressure hose	1SN08-8100-DKOL12
13	375 2602	2	Griffhälfte	Half handle	DN8
14	375 2603	1	Griffkennzeichnung	Handle marking	P1-P5



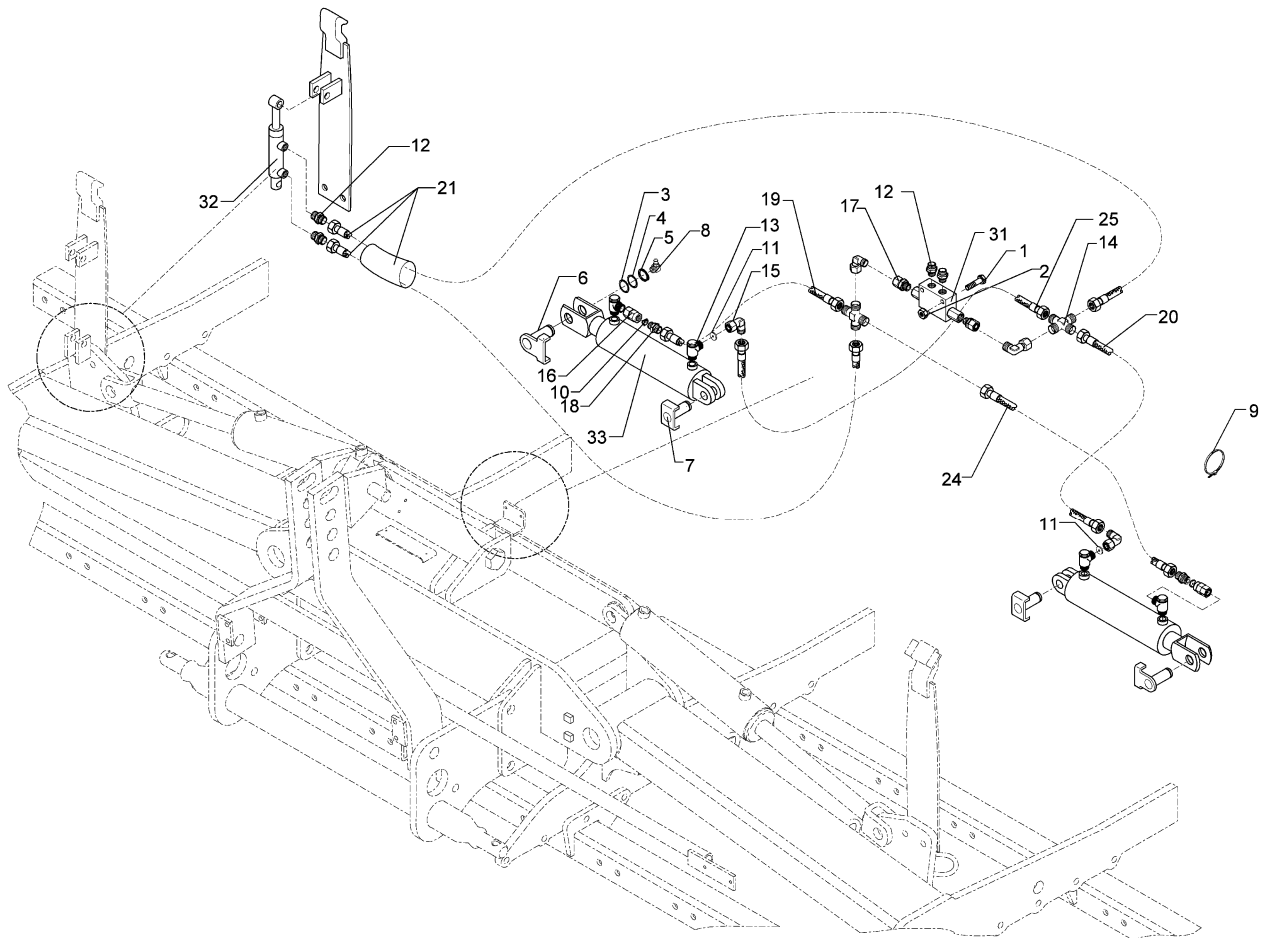
01.09

Pos.	Art.-Nr.	Stk.	Artikeltext / Description		Abmessung
1	305 8871	4	Sicherungsring	Securing ring	38x1,75 DIN471 Zn
2	325 1350	4	Spannband	Strap	6,3x254 VA
3	325 1506	4	EASY-READ Zeichen	EASY-READ sign	6
4	325 1511	2	EASY-READ Zeichen	EASY-READ sign	P
5	325 1512	2	EASY-READ Zeichen	EASY-READ sign	T
6	375 2103	1	Staubschutzklappe gelb	Dust protection flap	BG 3 D38
7	375 2104	1	Staubschutzklappe weiss	Dust protection flap	BG 3 D38
8	375 2123	1	Staubkappe, gelb	Cap	D26,5 Bg.3
9	375 2124	1	Staubkappe, weiss	Cap, white	D26,5 Bg.3
10	375 2736	2	SVK-Muffe	SVK-socket	BG-3 15L CEL M22x1,5 SW-27
11	375 2737	2	SVK-Muffe	SVK-socket	BG-3 CEL15 M22x1,5
12	475 2667	2	Hydraulikschlauch	High-pressure hose	2SN12-6900 M22x1,5
13	301 7782	1	Bügelsschraube	U-bolt	M10x62x60
14	303 0933	2	Sicherungsmutter	Selflocking nut	DIN985-NM10-8 Zn



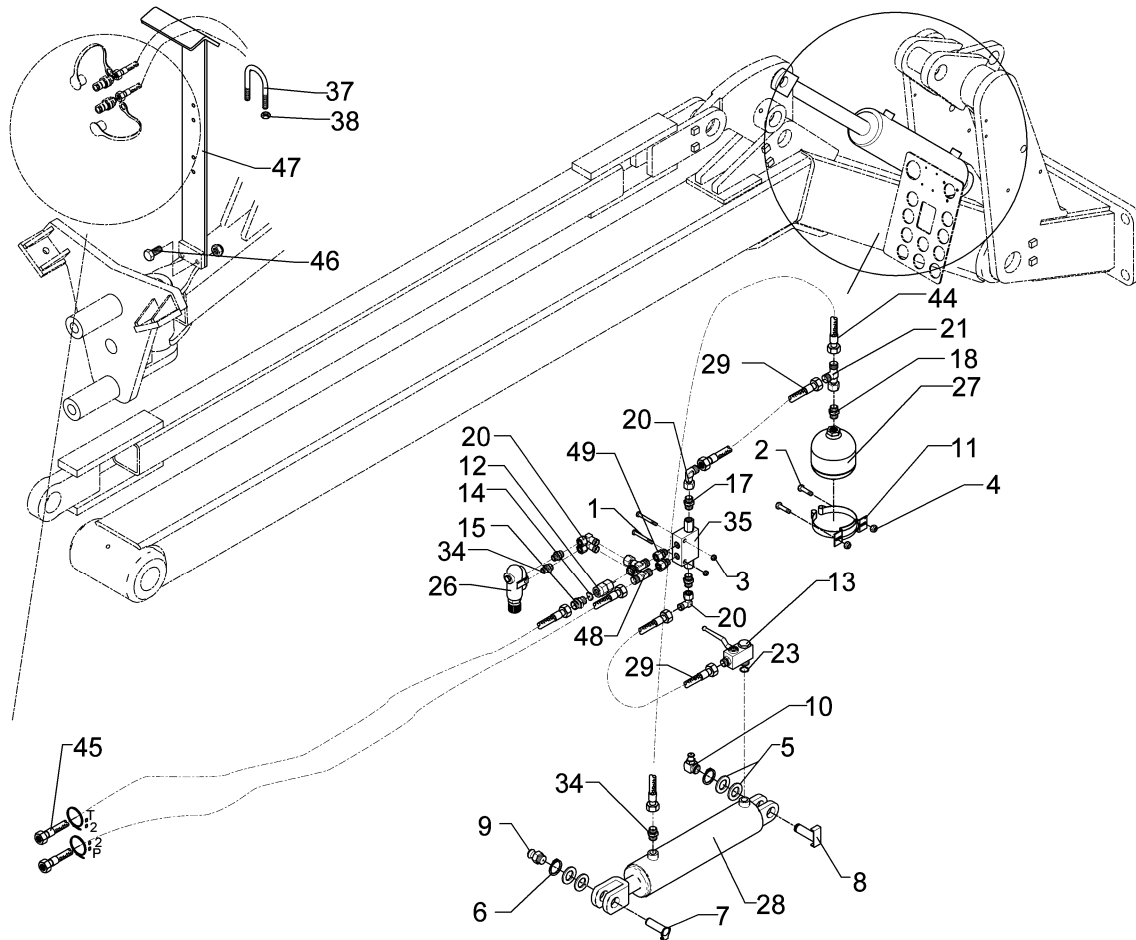
01.09

Pos.	Art.-Nr.	Stk.	Artikeltext / Description		Abmessung
1	305 8871	2	Sicherungsring	Securing ring	38x1,75 DIN471 Zn
2	325 1350	4	Spannband	Strap	6,3x254 VA
4	325 1506	4	EASY-READ Zeichen	EASY-READ sign	6
5	325 1511	2	EASY-READ Zeichen	EASY-READ sign	P
6	325 1512	2	EASY-READ Zeichen	EASY-READ sign	T
7	375 2103	1	Staubschutzklappe gelb	Dust protection flap	BG 3 D38
8	375 2123	1	Staubkappe, gelb	Cap	D26,5 Bg.3
9	375 2162	1	Staubstecker rot	Plastic male probe	BG.6
10	375 2168	1	Staubkappe	Dust cap	BG.6 rot
11	375 2720	1	SVK-Stecker	SVK-socket	SVK-BG 6 M22x1,5
12	375 2736	1	SVK-Muffe	SVK-socket	BG-3 15L CEL M22x1,5 SW-27
13	375 2737	1	SVK-Muffe	SVK-socket	BG-3 CEL15 M22x1,5
14	375 2738	1	SVK-Muffe	SVK-socket	BG.6 M22x1,5
15	475 2669	2	Hydraulikschlauch	High-pressure hose	2SN12-7900 M22x1,5
16	305 6982	2	Scheibe	Washer	R22/68x5 DIN440-St Zn



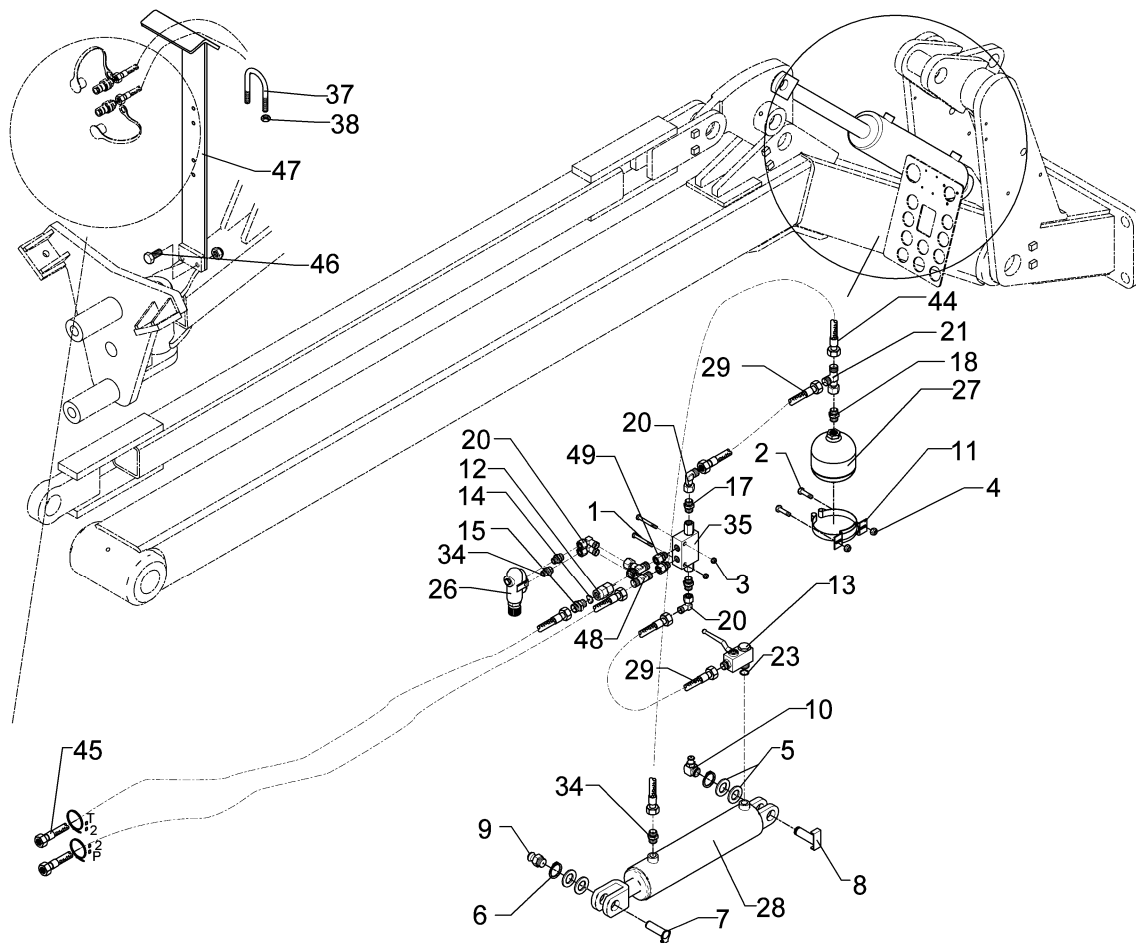
01.09

Pos.	Art.-Nr.	Stk.	Artikeltext / Description	Abmessung
1	301 2998	2	Sechskantschraube DIN931-A	Bolt M5x40-8.8 Zn
2	303 0967	2	Sechskantmutter	Nut M5 DIN934-8 Zn
3	305 2051	4	Paßscheibe	Shim 30x42x1,0 DIN988 Zn
4	305 2242	8	Stützscheibe	Supporting washer S 30/42x2,5 DIN988
5	305 8867	4	Sicherungsring	Securing ring 30x2 DIN471 Zn
6	313 3007	2	Bolzen mit Verdrehsicherung	Pin with stop UN D30/71x79-61 Zn
7	313 3023	2	Bolzen mit Verdrehsicherung	Pin with stop UN D30/72x62/84
8	323 6350	4	Schmiernippel	Grease nipple BM10x1 DIN71412-4kt. 45 GRD
10	375 2501	2	Drosselscheibe, Dreibein	Restrictor washer 0,9
11	375 2175	2	Drosselplättchen	Throttle plate D12x1,5 BO 1,8
12	375 4038	4	Einschraubverschraubung	Nipple GE 12-LR 1/4
13	375 4311	4	Schwenkverschraubung	Union, swivel x-SWVE12-LM M18x1,5 Zn
14	375 4600	2	Kreuzverschraubung	Cross union K12-L M18x1,5
15	375 4500	8	Einstellbare W-Verschraubung	Adjustable angle union EW12-LM DKO24 GRD M18x1,5
16	375 2205	2	Verbindung	Connection DKOL12/IGM 16x1,5
17	375 4711	2	Stutzen	Stud x-evGE-12-ED 1/4 DKO 24 GRD
18	375 4010	2	Einschraubverschraubung	Nipple x-GE12-LM M16x1,5 Zn
19	475 2614	1	Hydraulikschlauch	High-pressure hose 2SN10-1000 DKOL12/DKOL12
20	475 2673	1	Hydraulikschlauch	High-pressure hose 2SN 10-400 2xDKOL12L
21	475 2812	1	Schlauchpaket	Hose-assembly 1x2SN-08 1800 DKOL 0/0 GRD
24	475 2654	1	Hydraulikschlauch	High-pressure hose 2SN08-800 DKOL12
25	475 2597	1	Hydraulikschlauch	High-pressure hose 2SN10-700 DKOL12/DKOL12
31	575 2161	1	Rückschlagventil	Nonreturn valve RDP 06 1/4
32	575 2336	1	Hydraulikzylinder	Ram DZ25/18-10-240
33	575 2355	2	Hydraulikzylinder	Ram DZ90/45-450
34	325 5516	1	Wellrohr	Tube Di=36



01.09

Pos.	Art.-Nr.	Stk.	Artikeltext / Description	Abmessung	
1	301 2997	2	Sechskantschraube DIN931	Bolt	M5x60-8.8 Zn
2	301 3070	2	Sechskantschraube DIN931-A	Bolt	M8x40-8.8 Zn
3	303 0929	2	Sicherungsmutter	Selflocking nut	DIN985-NM5-8 Zn
4	303 0932	2	Sicherungsmutter	Selflocking nut	DIN985-NM8-8 Zn
5	305 2051	4	Paßscheibe	Shim	30x42x1,0 DIN988 Zn
6	305 8867	2	Sicherungsring	Securing ring	30x2 DIN471 Zn
7	313 3023	1	Bolzen mit Verdrehssicherung	Pin with stop	UN D30/72x62/84
8	313 3025	1	Bolzen mit Verdrehssicherung	Pin with stop	UN D30/71x89 U-72
9	323 6348	2	Schmiernippel	Grease nipple	AM10x1 DIN71412
11	325 5128	1	Konsolenschelle	Bracket clip	TYP 142 D137-145
12	375 2205	1	Verbindung	Connection	DKOL12/IGM 16x1,5
13	375 2206	1	Kugelhahn	Valve	HBPA 0602 M18x1,5 Zn DN6
14	375 2515	1	Drosselscheibe Dreibein	Restrictor washer	Dreibein 2,5
15	375 4010	1	Einschraubverschraubung	Nipple	x-GE12-LM M16x1,5 Zn
16	375 4020	2	Einschraubverschraubung	Nipple	x-GE12-LM M18x1,5 Zn
17	375 4038	2	Einschraubverschraubung	Nipple	GE 12-LR 1/4
18	375 4039	1	Einschraubverschraubung	Nipple	GE 12-LR 1/2
20	375 4500	5	Einstellbare W-Verschraubung	Adjustable angle union	EW12-LM DKO24 GRD M18x1,5
21	375 4550	1	Einstellbare L-Verschraubung	L-adjustable T-union	EL12-L M18x1,5
23	375 5081	1	Dichtkantenring	Seal ring	18,2x25,1x5
26	575 2050	1	Druckbegrenzungsventil	Pressure limiting valve	5-80 bar M18x1,5 30l/min
27	575 2192	1	Druckspeicher	Pressure reservoir	Typ 1,4L-250 50bar 1/2
28	575 2359	1	Hydraulikzylinder mit Gabel	Ram	100/40-245-515-D30
29	475 2598	2	Hydraulikschlauch	High-pressure hose	2SN10-600 DKOL M18x1,5
34	375 4043	2	Einschraubverschraubung	Nipple	evGE 12-LM M18x1,5
35	575 2165	1	Rückschlagventil hy.entsperrb.	Nonreturn valve	RPI 06/05-G



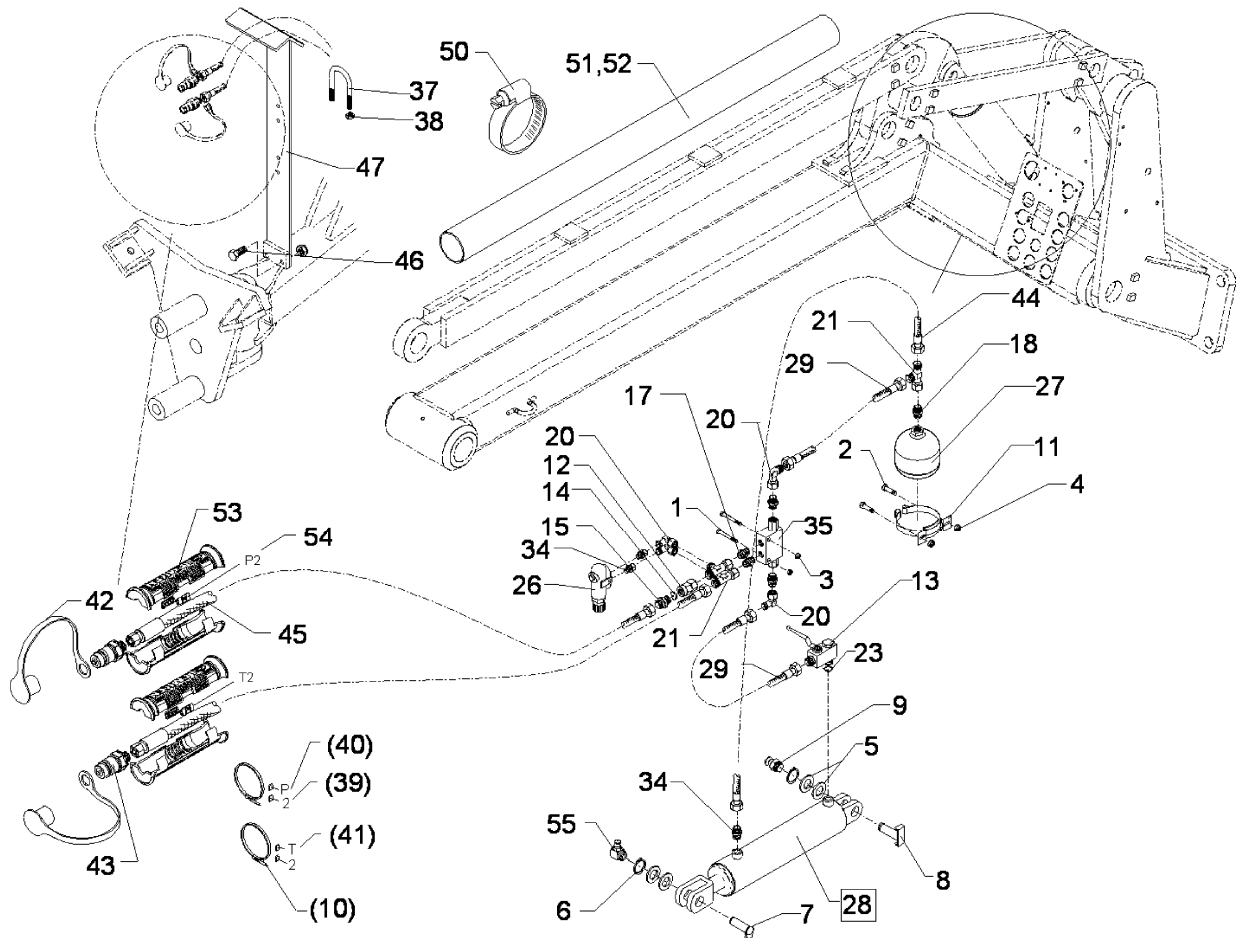
01.09

Pos.	Art.-Nr.	Stk.	Artikeltext / Description		Abmessung
37	301 7782	1	Bügelschraube	U-bolt	M10x62x60
38	303 0933	2	Sicherungsmutter	Selflocking nut	DIN985-NM10-8 Zn
44	475 2614	1	Hydraulikschlauch	High-pressure hose	2SN10-1000 DKOL12/DKOL12
45	475 2492	2	Hydraulikschlauch	High-pressure hose	2SC08-6900-DKOL12
46	301 3226	2	Sechskantschraube DIN933 Zn	Screw	M10x30-10.9 Zn
47	475 4361	1	Schlauchhalter	Hose carrier	80x8x700 4xD12
48	375 4490	2	Einstellbare T-Verschraubung	L-adjustable T-union	ET12-LM DKO24 GRD M18x1,5
49	375 4711	2	Stutzen	Stud	x-evGE-12-ED 1/4 DKO 24 GRD
50	325 1190	4	Schlauchklemme	Hose clip	160-180 V2A
51	377 4402	2	Kunststoffrohr	Synthetic tube	D90x4,1x1400
52	377 4404	2	Kunststoffrohr	Synthetic tube	D90x4,1x1900



Helio. 8 DZ100x245 Kombination

675 5612

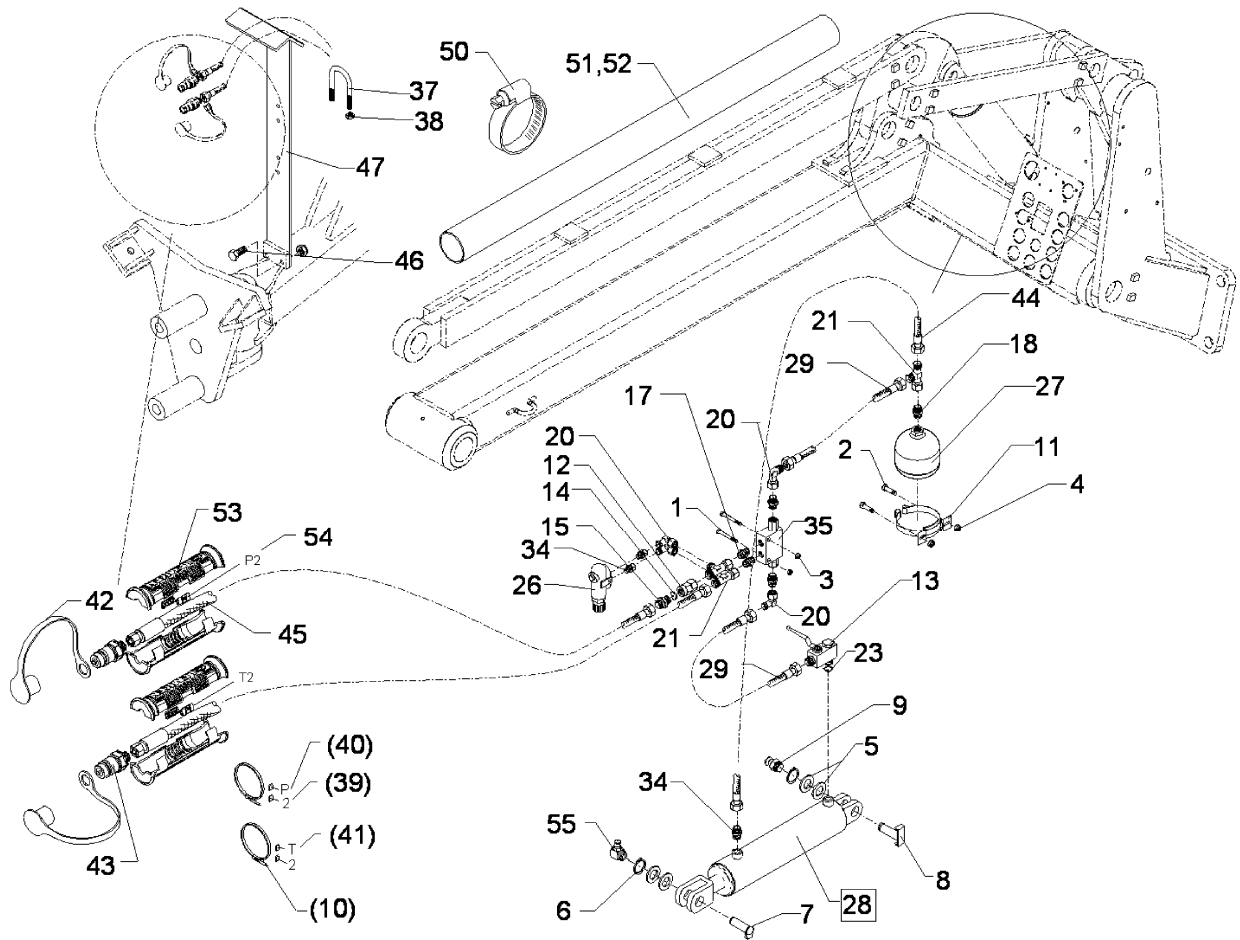


01.09

Pos.	Art.-Nr.	Stk.	Artikeltext / Description	Abmessung
1	301 2997	2	Sechskantschraube DIN931	Bolt M5x60-8.8 Zn
2	301 3070	2	Sechskantschraube DIN931-A	Bolt M8x40-8.8 Zn
3	303 0929	2	Sicherungsmutter	Selflocking nut DIN985-NM5-8 Zn
4	303 0932	2	Sicherungsmutter	Selflocking nut DIN985-NM8-8 Zn
5	305 2051	4	Paßscheibe	Shim 30x42x1,0 DIN988 Zn
6	305 8867	2	Sicherungsring	Securing ring 30x2 DIN471 Zn
7	313 3023	1	Bolzen mit Verdrehssicherung	Pin with stop UN D30/72x62/84
8	313 3025	1	Bolzen mit Verdrehssicherung	Pin with stop UN D30/71x89 U-72
9	323 6348	1	Schmiernippel	Grease nipple AM10x1 DIN71412
10	325 1350	2	Spannband	Strap 6,3x254 VA
11	325 5128	1	Konsolenschelle	Bracket clip TYP 142 D137-145
12	375 2205	1	Verbindung	Connection DKOL12/IGM 16x1,5
13	375 2206	1	Kugelhahn	Valve HBPA 0602 M18x1,5 Zn DN6
14	375 2515	1	Drosselscheibe Dreibein	Restrictor washer Dreibein 2,5
15	375 4010	1	Einschraubverschraubung	Nipple x-GE12-LM M16x1,5 Zn
16	375 4020	1	Einschraubverschraubung	Nipple x-GE12-LM M18x1,5 Zn
17	375 4038	4	Einschraubverschraubung	Nipple GE 12-LR 1/4
18	375 4039	1	Einschraubverschraubung	Nipple GE 12-LR 1/2
20	375 4500	5	Einstellbare W-Verschraubung	Adjustable angle union EW12-LM DKO24 GRD M18x1,5
21	375 4550	3	Einstellbare L-Verschraubung	L-adjustable T-union EL12-L M18x1,5
23	375 5081	1	Dichtkantenring	Seal ring 18,2x25,1x5
26	575 2050	1	Druckbegrenzungsventil	Pressure limiting valve 5-80 bar M18x1,5 30l/min
27	575 2192	1	Druckspeicher	Pressure reservoir Typ 1,4L-250 50bar 1/2
28	575 2359	1	Hydraulikzylinder mit Gabel	Ram 100/40-245-515-D30
29	475 2598	2	Hydraulikschlauch	High-pressure hose 2SN10-600 DKOL M18x1,5
34	375 4043	2	Einschraubverschraubung	Nipple evGE 12-LM M18x1,5

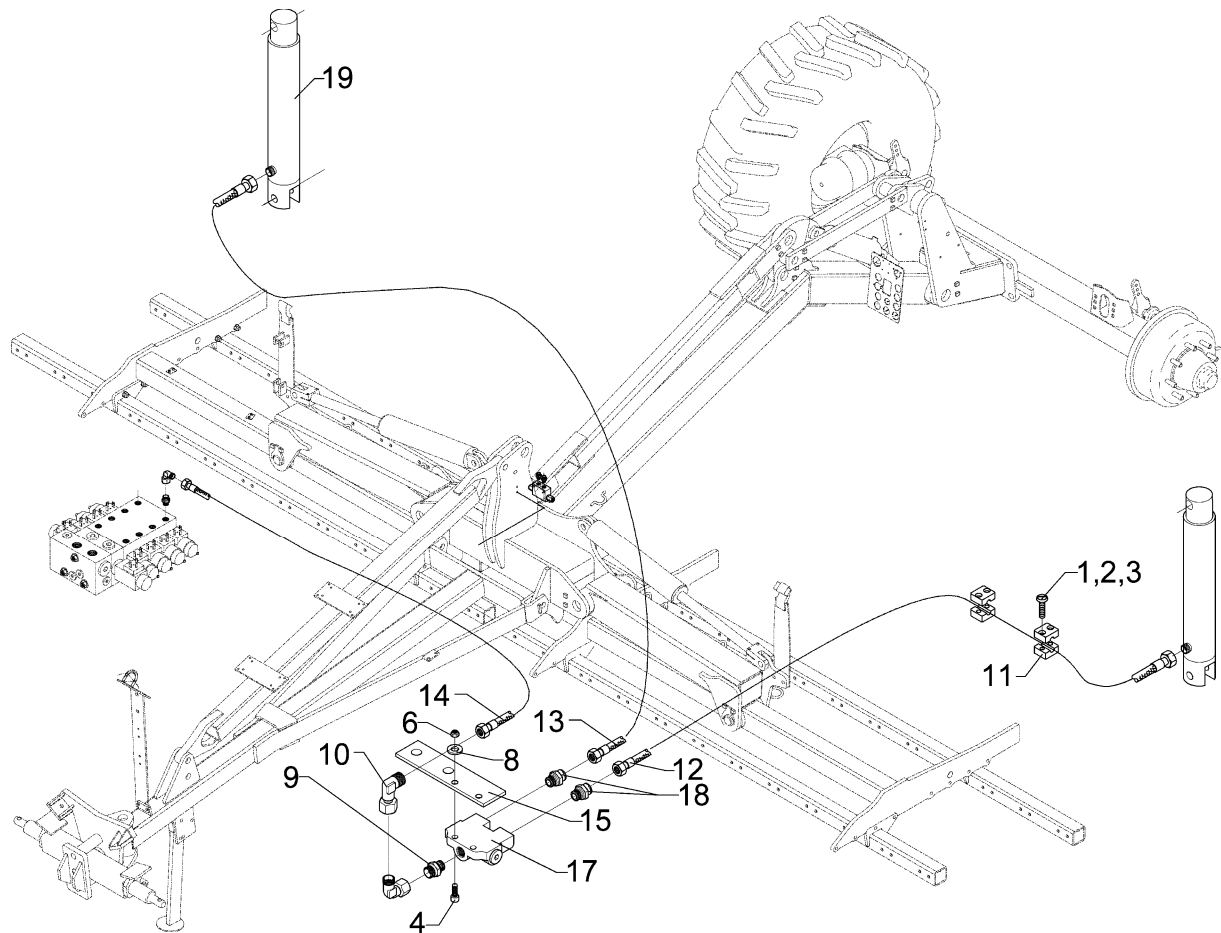
Helio. 8 DZ100x245 Kombination

675 5612



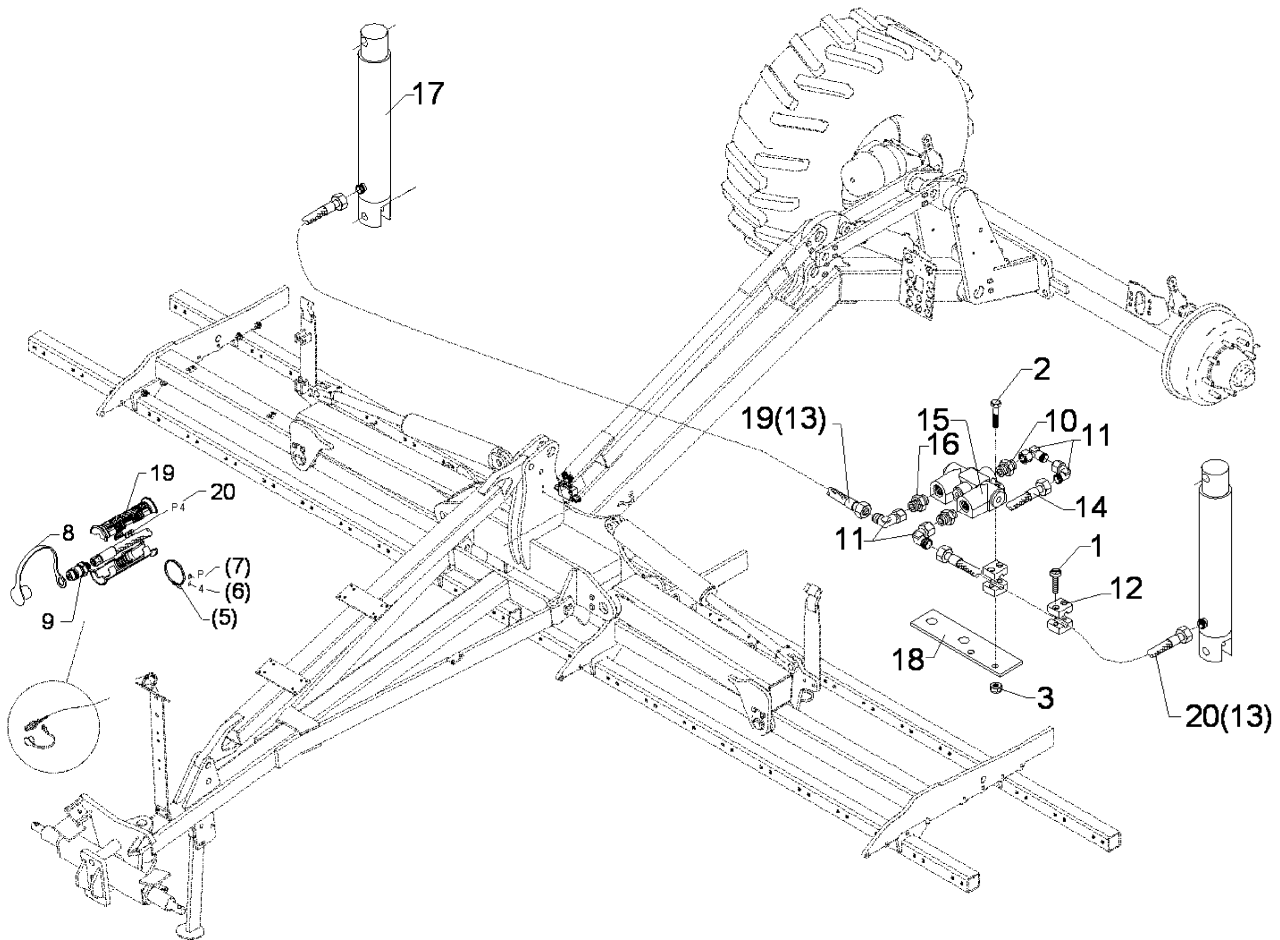
01.09

Pos.	Art.-Nr.	Stk.	Artikeltext / Description	Abmessung
35	575 2165	1	Rückschlagventil hy.entsperrb.	Nonreturn valve
36	301 3224	2	Sechskantschraube	Bolt
37	301 7782	1	Bügelschraube	U-bolt
38	303 0933	6	Sicherungsmutter	Selflocking nut
39	325 1502	2	EASY-READ Zeichen	EASY-READ sign
40	325 1511	1	EASY-READ Zeichen	EASY-READ sign
41	325 1512	1	EASY-READ Zeichen	EASY-READ sign
42	375 2120	2	Staubkappe, grün	Cap
43	375 2718	2	SVK-Stecker	SVK-socket
44	475 2596	1	Hydraulikschlauch	High-pressure hose
45	475 2493	2	Hydraulikschlauch	High-pressure hose
46	301 3226	2	Sechskantschraube DIN933 Zn	Screw
47	475 4361	1	Schlauchhalter	Hose carrier
50	325 1190	4	Schlauchklemme	Hose clip
51	377 4402	2	Kunststoffrohr	Synthetic tube
52	377 4404	2	Kunststoffrohr	Synthetic tube
53	375 2602	4	Griffhälfte	Half handle
54	375 2603	1	Griffkennzeichnung	Handle marking
55	323 6349	1	Schmiernippel	Grease nipple
				RPI 06/05-G
				M10x30-8.8 DIN933
				M10x62x60
				DIN985-NM10-8 Zn
				2
				P
				T
				D26,5 Bg.3
				NW10-M18x1,5
				2SN10-900 DKOL M18x1,5
				2SC08-7900-DKOL12
				M10x30-10.9 Zn
				80x8x700 4xD12
				160-180 V2A
				D90x4,1x1400
				D90x4,1x1900
				DN8
				P1-P5
				CM10x1 DIN71412-90 GRD



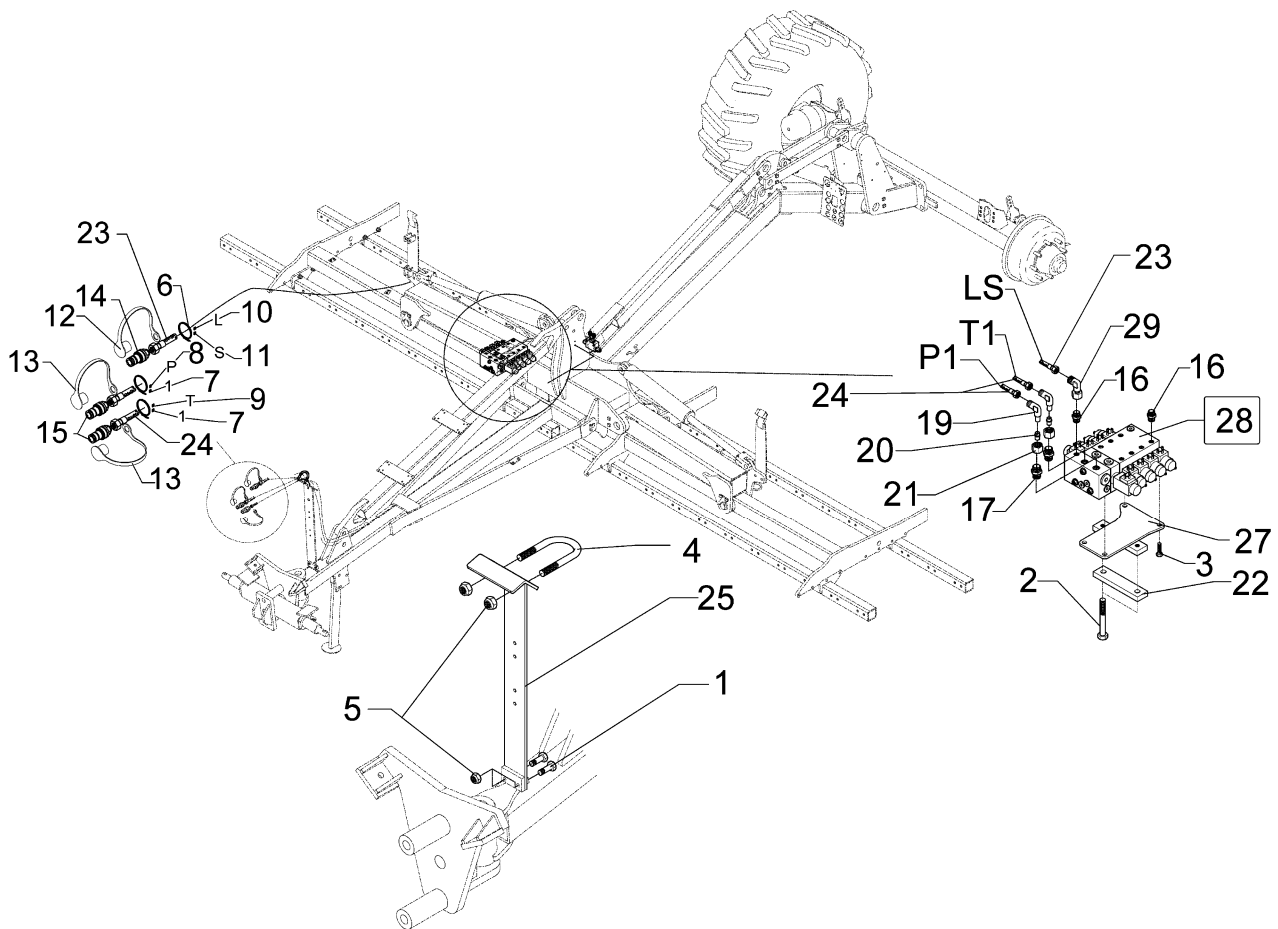
01.09

Pos.	Art.-Nr.	Stk.	Artikeltext / Description		Abmessung
1	301 0306	2	Flachkopfschraube	Flatheaded bolt	M6x45-4,6 Zn DIN85
2	301 0308	4	Flachkopfschraube DIN85	Flatheaded bolt	M6x55-4,6 Zn
3	301 0302	8	Flachkopfschraube	Flatheaded bolt	M6x25-4,6 Zn DIN85
4	301 6068	2	Zylinderschraube DIN912	Allen screw	M8x30-8.8 Zn
6	303 0932	2	Sicherungsmutter	Selflocking nut	DIN985-NM8-8 Zn
8	305 6124	2	Scheibe	Washer	8,4/25x2 DIN9021-St Zn
9	375 4020	1	Einschraubverschraubung	Nipple	x-GE12-LM M18x1,5 Zn
10	375 4500	8	Einstellbare W-Verschraubung	Adjustable angle union	EW12-LM DKO24 GRD M18x1,5
11	375 9961	8	Schellenkörper	Clamp	1/2x215 PP
12	475 3051	2	Hydraulikschlauch	High-pressure hose	MTH06-3500 DKOL12/DKOL12
13	475 2500	1	Hydraulikschlauch	High-pressure hose	1SN08-4400-DKOL12
14	475 2654	1	Hydraulikschlauch	High-pressure hose	2SN08-800 DKOL12
15	475 4355	1	Halter für Umschaltblock	Holder	50x6x190 D20 3xD10
17	575 2141	1	Ventil m.Drossel Spuranreißer	Valve	M18x1,5
18	575 2186	2	Drosselrückschlagventil	Throttle nonreturn valve	7Liter SW24 M18x1,5
19	575 2312	2	Plunger-Zylinder	Plunger-ram	40-210-378 2xD20,25



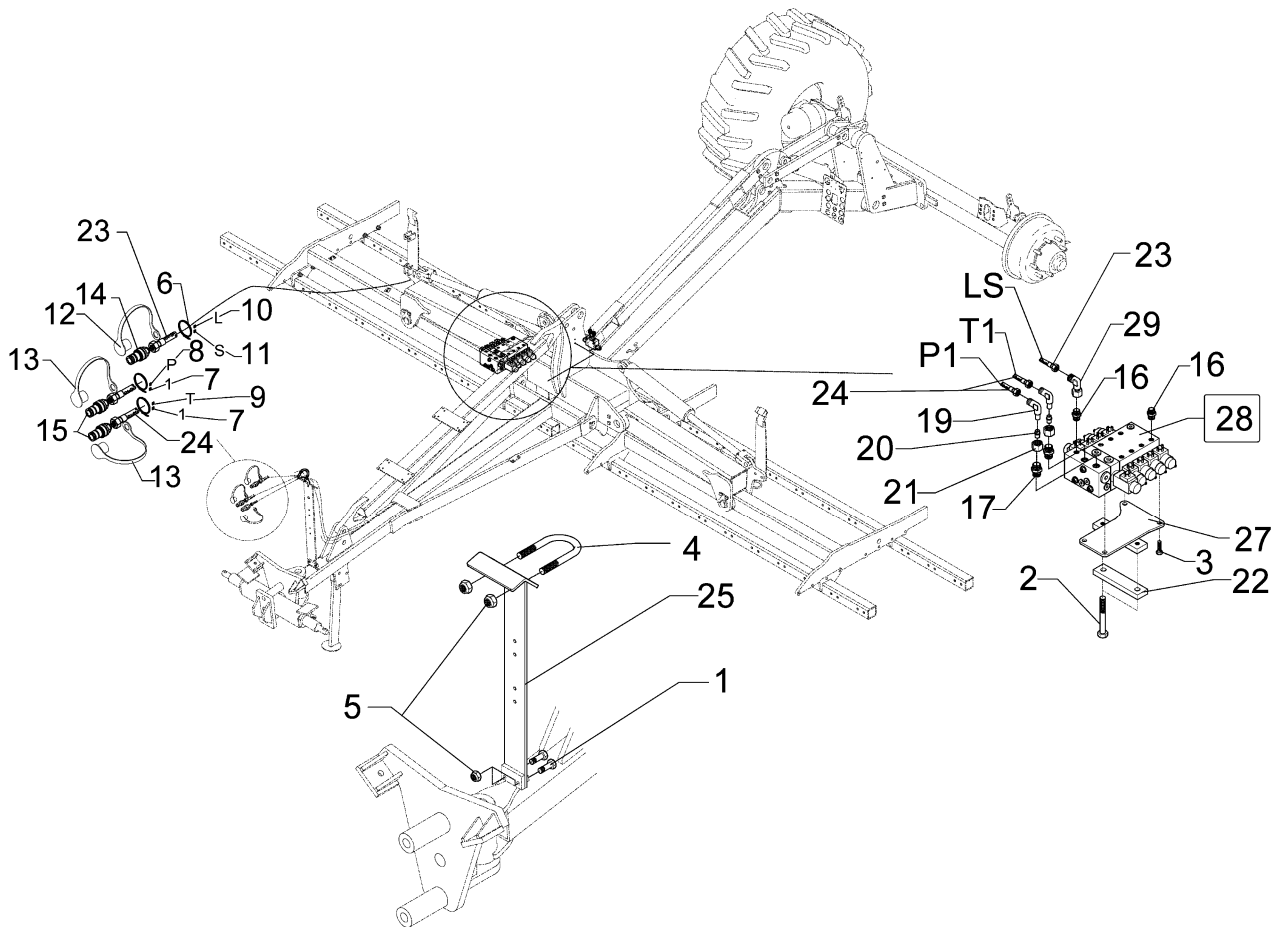
01.09

Pos.	Art.-Nr.	Stk.	Artikeltext / Description	Abmessung	
1	301 0301	16	Flachkopfschraube	Flatheaded bolt	M6x20-4,6 Zn DIN85
2	301 6068	2	Zylinderschraube DIN912	Allen screw	M8x30-8.8 Zn
3	303 0932	2	Sicherungsmutter	Selflocking nut	DIN985-NM8-8 Zn
5	325 1350	1	Spannband	Strap	6,3x254 VA
6	325 1504	1	EASY-READ Zeichen	EASY-READ sign	4
7	325 1511	1	EASY-READ Zeichen	EASY-READ sign	P
8	375 2122	1	Staubkappe, schwarz	Cap, black	D26,5 Bg.3
9	375 2718	1	SVK-Stecker	SVK-socket	NW10-M18x1,5
10	375 4020	1	Einschraubverschraubung	Nipple	x-GE12-LM M18x1,5 Zn
11	375 4500	4	Einstellbare W-Verschraubung	Adjustable angle union	EW12-LM DKO24 GRD M18x1,5
12	375 9961	8	Schellenkörper	Clamp	1/2x215 PP
13	475 2500	1	Hydraulikschlauch	High-pressure hose	1SN08-4400-DKOL12
14	475 3051	2	Hydraulikschlauch	High-pressure hose	MTH06-3500 DKOL12/DKOL12
15	575 2141	1	Ventil m.Drossel Spuranreißer	Valve	M18x1,5
16	575 2186	2	Drosselrückschlagventil	Throttle nonreturn valve	7Liter SW24 M18x1,5
17	575 2312	2	Plunger-Zylinder	Plunger-ram	40-210-378 2xD20,25
18	475 4355	1	Halter für Umschaltblock	Holder	50x6x190 D20 3xD10
19	475 2417	1	Hydraulikschlauch	High-pressure hose	1SN08-3500 DKOL12/DKOL12
20	475 2642	1	Hydraulikschlauch	High-pressure hose	1SN08-3900 DKOL-12L



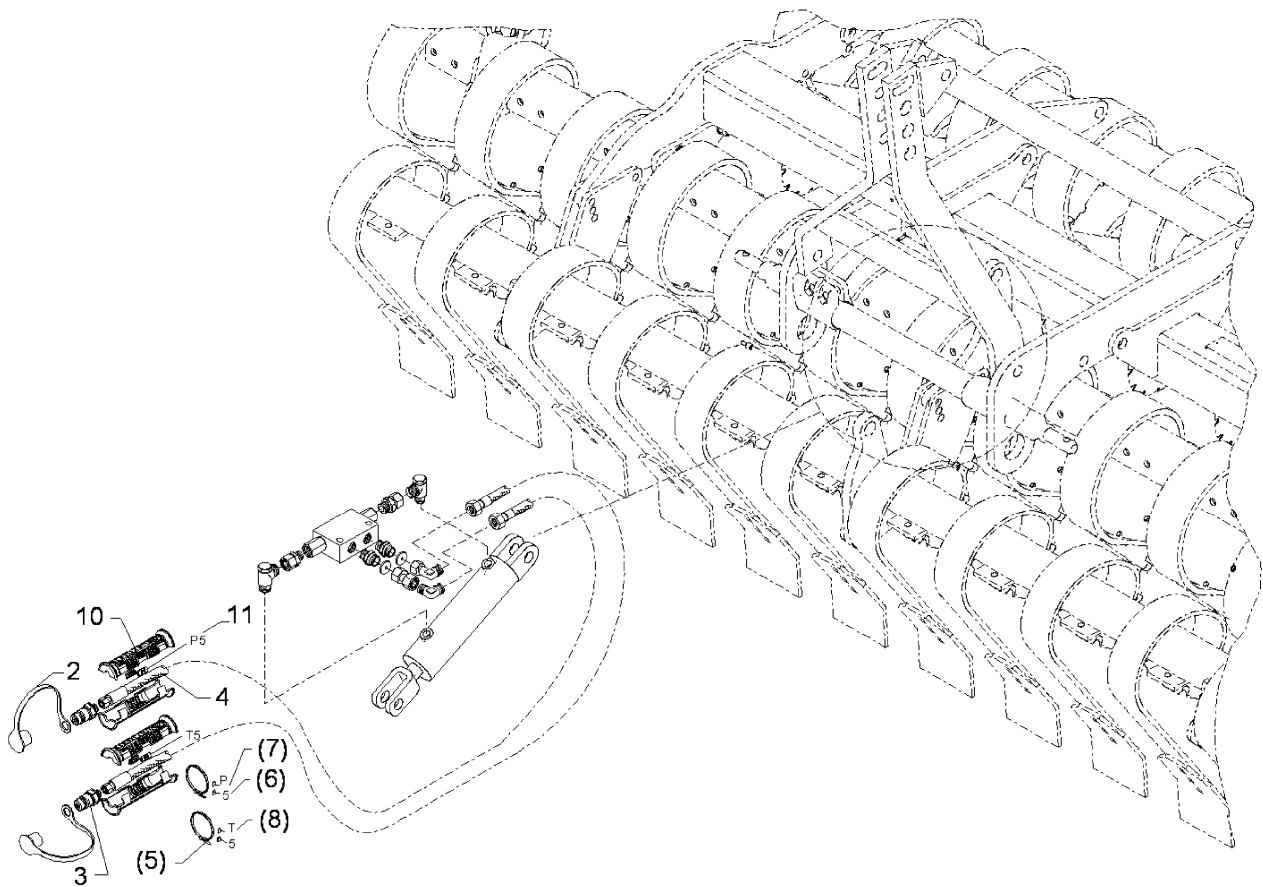
01.09

Pos.	Art.-Nr.	Stk.	Artikeltext / Description		Abmessung
1	301 5004	2	Sechskantschraube	Bolt	M10x30-8.8 Zn DIN933
2	301 5438	2	Sechskantschraube DIN931-A	Bolt	M10x150-8.8 Zn
3	301 7280	3	Sechskantschraube	Bolt	M8x25-8.8 Zn DIN933
4	301 7782	1	Bügelsschraube	U-bolt	M10x62x60
5	303 0933	4	Sicherungsmutter	Selflocking nut	DIN985-NM10-8 Zn
6	325 1350	3	Spannband	Strap	6,3x254 VA
7	325 1501	2	EASY-READ Zeichen	EASY-READ sign	1
8	325 1511	1	EASY-READ Zeichen	EASY-READ sign	P
9	325 1512	1	EASY-READ Zeichen	EASY-READ sign	T
10	325 1513	1	EASY-READ Zeichen	EASY-READ sign	L
11	325 1514	1	EASY-READ Zeichen	EASY-READ sign	S
12	375 2164	1	Staubkappe rot	Cap	BG.2
13	375 2166	2	Staubkappe, rot	Cap, red	D26,5
14	375 2716	1	SVK-Stecker	SVK-socket	NW8 M16x1,5
15	375 2736	2	SVK-Muffe	SVK-socket	BG-3 15L CEL M22x1,5 SW-27
16	375 4009	8	Einschraubverschraubung	Nipple	x-GE12-LM M14x1,5 Zn
17	375 4032	2	Gerade Einschraubverschraubung	Nipple	x-GE15-LM 22x1,5-ED
19	375 4503	2	Einstellbare W-Verschraubung	Adjustable angle union	EW15-L-DKQ24 GRD O-Ring
20	375 5120	2	Schneidring	Cutting ring	S 15 L WD
21	375 5320	2	Überwurfmutter	Union nut	15L M22x1,5 Zn
22	459 1058	1	Brücke	Clamp plate	30x12x130 1x100-D11
23	475 2676	1	Hydraulikschlauch	High-pressure hose	NW8x4800 M16/M18x1,5
24	475 2666	2	Hydraulikschlauch	High-pressure hose	2SN12-4800 M22x1,5
25	475 4361	1	Schlauchhalter	Hose carrier	80x8x700 4xD12
27	475 4376	1	Halter	Holder	175x122x5 M10 1x100
28	575 2193	1	Steuerblock	Control valve	L8S-3D/1E



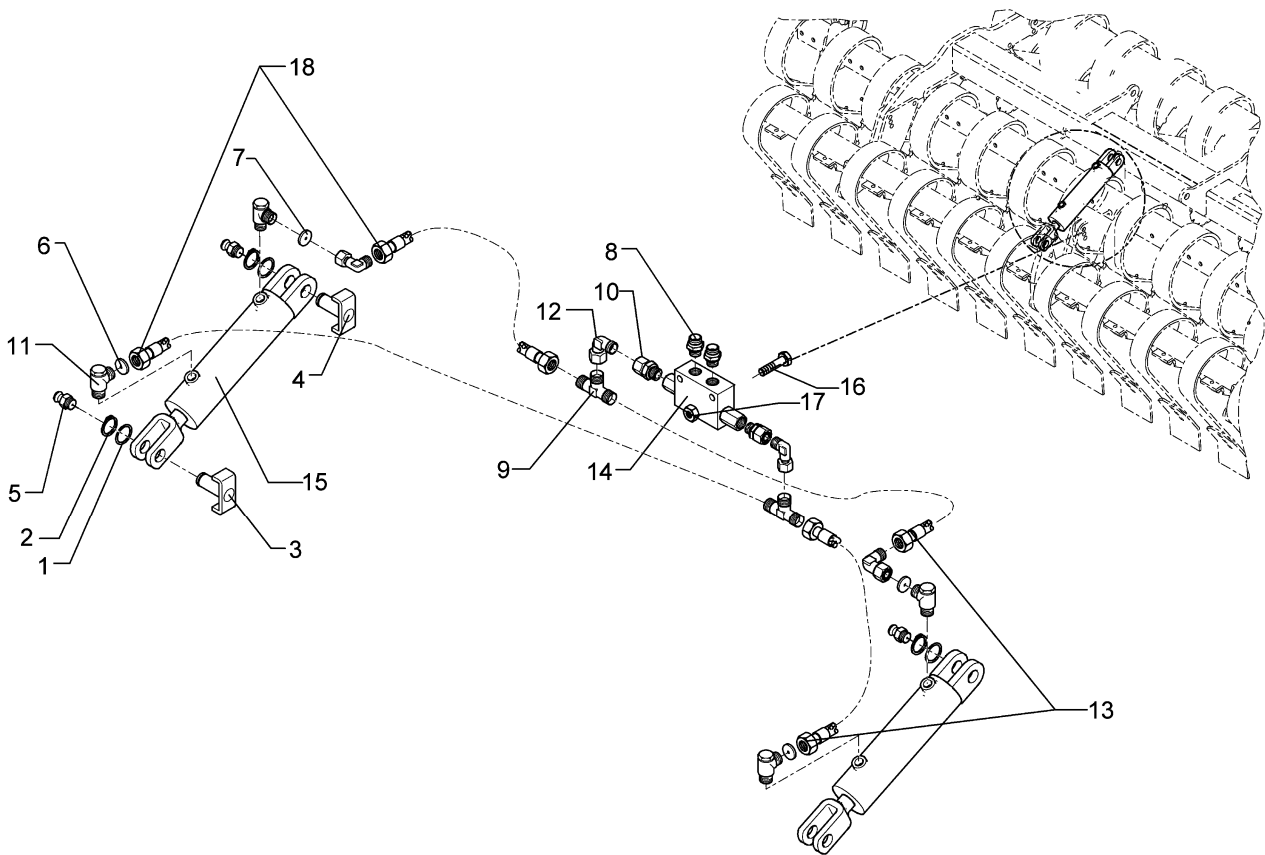
01.09

Pos.	Art.-Nr.	Stk.	Artikeltext / Description	Abmessung
29	375 4500	1	Einstellbare W-Verschraubung Adjustable angle union	EW12-LM DKO24 GRD M18x1,5



01.09

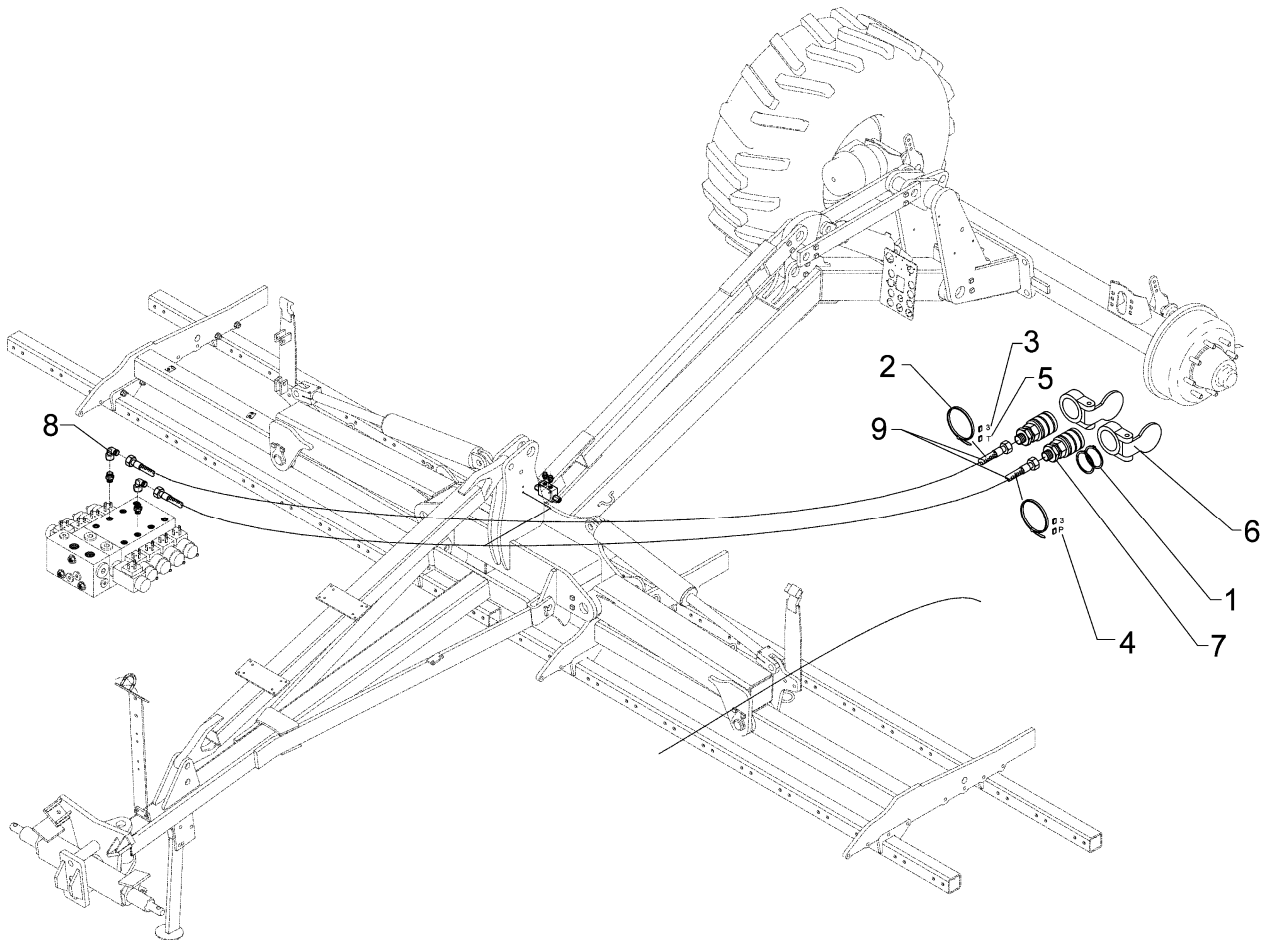
Pos.	Art.-Nr.	Stk.	Artikeltext / Description		Abmessung
2	375 2122	2	Staubkappe, schwarz	Cap, black	D26,5 Bg.3
3	375 2718	2	SVK-Stecker	SVK-socket	NW10-M18x1,5
4	475 2501	2	Hydraulikschlauch	High-pressure hose	1SN08-5000-DKOL12
5	325 1350	2	Spannband	Strap	6,3x254 VA
6	325 1505	2	EASY-READ Zeichen	EASY-READ sign	5
7	325 1511	1	EASY-READ Zeichen	EASY-READ sign	P
8	325 1512	1	EASY-READ Zeichen	EASY-READ sign	T
10	375 2602	4	Griffhälfte	Half handle	DN8
11	375 2603	1	Griffkennzeichnung	Handle marking	P1-P5



01.09

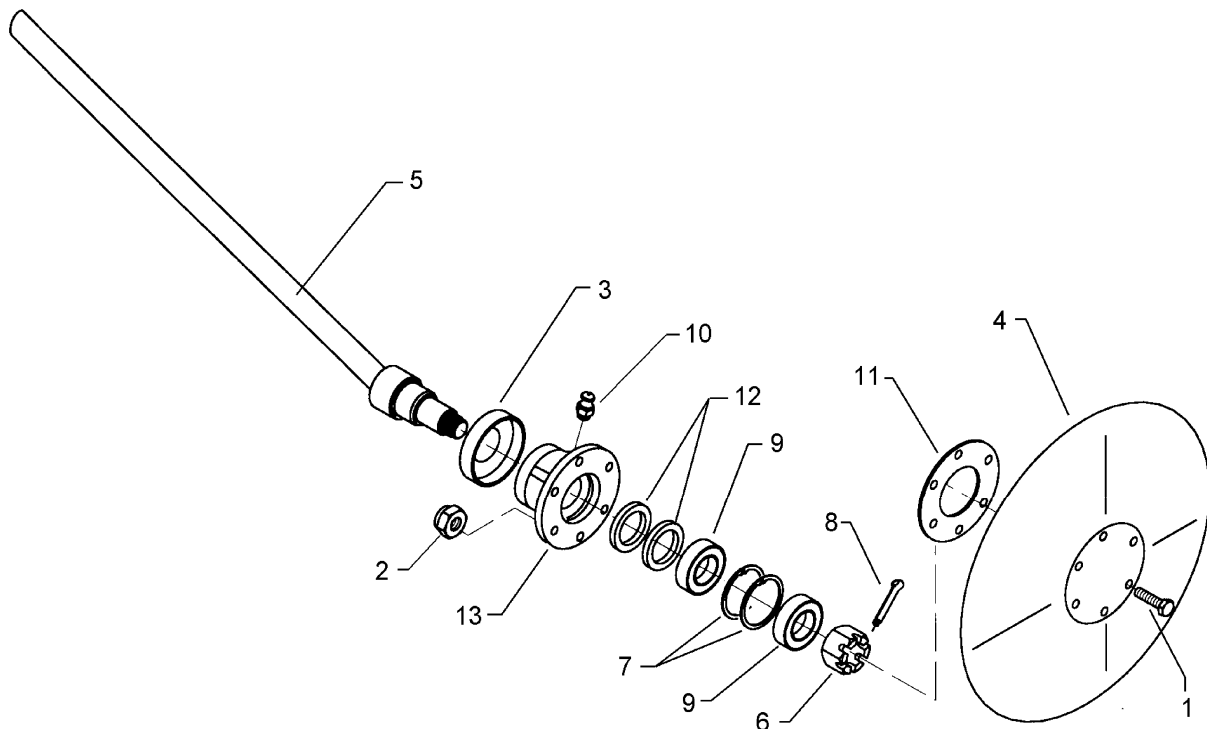
Pos.	Art.-Nr.	Stk.	Artikeltext / Description		Abmessung
1	305 2040	4	Paßscheibe	Shim	25x35x1,0 DIN988 Zn
2	305 8861	4	Sicherungsring	Securing ring	25x2 DIN471 Zn
3	313 2544	2	Bolzen mit Verdrehsicherung	Pin with stop	UN D25/46x53/64 Zn
4	313 2545	2	Bolzen mit Verdrehsicherung	Pin with stop	UN D25/59/70 Zn
5	323 6348	4	Schmiernippel	Grease nipple	AM10x1 DIN71412
6	375 2174	2	Drosselplättchen	Throttle plate	D12x1,5 BO 1,2
7	375 2175	2	Drosselplättchen	Throttle plate	D12x1,5 BO 1,8
8	375 4038	2	Einschraubverschraubung	Nipple	GE 12-LR 1/4
9	375 4480	2	T-Verschraubung	T-union	x-T12-L M18x1,5 Zn
10	375 4711	2	Stutzen	Stud	x-evGE-12-ED 1/4 DKO 24 GRD
11	375 4311	4	Schwenkverschraubung	Union, swivel	x-SWVE12-LM M18x1,5 Zn
12	375 4500	4	Einstellbare W-Verschraubung	Adjustable angle union	EW12-LM DKO24 GRD M18x1,5
13	475 2855	1	Schlauchpaket	Hose-assembly	1x2SN08-2050 DKOL12 0/0 GRD
14	575 2161	1	Rückschlagventil	Nonreturn valve	RDP 06 1/4
15	575 2323	2	Hydraulikzylinder	Ram	DZ63/30-145-415 2xD25
16	301 2999	2	Sechskantschraube DIN931	Bolt	M5x70-8.8 Zn
17	303 0967	2	Sechskantmutter	Nut	M5 DIN934-8 Zn
18	475 2856	1	Schlauchpaket	Hose-assembly	2x2SN08-2200 DKOL00 0/0 GRD





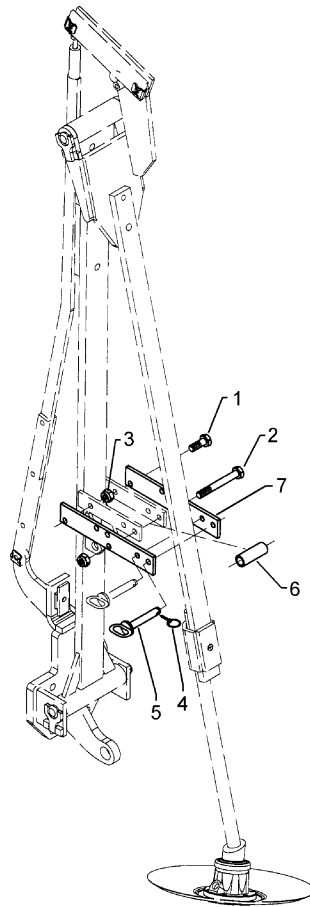
01.09

Pos.	Art.-Nr.	Stk.	Artikeltext / Description		Abmessung
1	305 8871	4	Sicherungsring	Securing ring	38x1,75 DIN471 Zn
2	325 1350	2	Spannband	Strap	6,3x254 VA
3	325 1503	2	EASY-READ Zeichen	EASY-READ sign	3
4	325 1511	1	EASY-READ Zeichen	EASY-READ sign	P
5	325 1512	1	EASY-READ Zeichen	EASY-READ sign	T
6	375 2101	2	Staubschutzklappe blau	Dust protection flap	BG 3 D38
7	375 2735	2	SVK-Muffe	SVK-socket	CEL12 M18x1,5 BG3
8	375 4500	2	Einstellbare W-Verschraubung	Adjustable angle union	EW12-LM DKO24 GRD M18x1,5
9	475 2417	2	Hydraulikschlauch	High-pressure hose	1SN08-3500 DKOL12/DKOL12



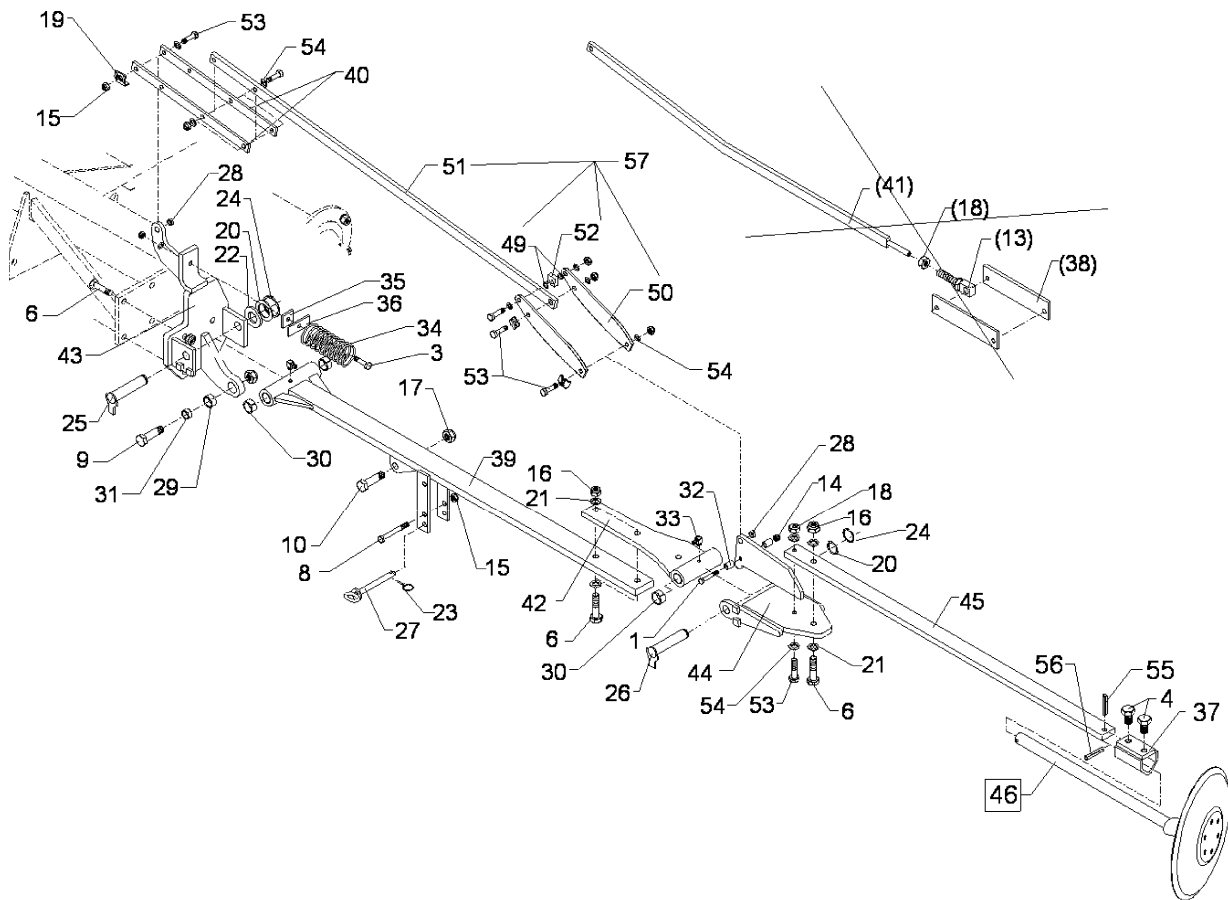
01.09

Pos.	Art.-Nr.	Stk.	Artikeltext / Description		Abmessung
1	301 3224	6	Sechskantschraube	Bolt	M10x30-8.8 DIN933
2	303 0933	6	Sicherungsmutter	Selflocking nut	DIN985-NM10-8 Zn
3	323 0410	1	Schutzkappe	Cap	D81/77/40x18x2
4	349 0460	1	Hohlscheibe	Hollow disc	D380/100
5	482 1248	1	Achse	Axle	D30x595
6	303 0193	1	Kronenmutter	Castle nut	DIN937-M24x1,5-22H
7	305 8924	2	Sicherungsring	Securing ring	62x2 DIN472
8	311 7613	1	Splint	Peg	3,2x40 DIN94-St Zn
9	319 9116	2	Kegelrollenlager	Bearing	30206.
10	323 6345	1	Schmiernippel gerade	Grease nipple	LAM 6 DIN71412
11	323 7641	1	Dichtung	Seal	D120/65x1,6
12	323 8032	2	Wellendichtring	Oil seal	40x55x7 BA
13	447 8882	1	Nabe	Hub	668 A



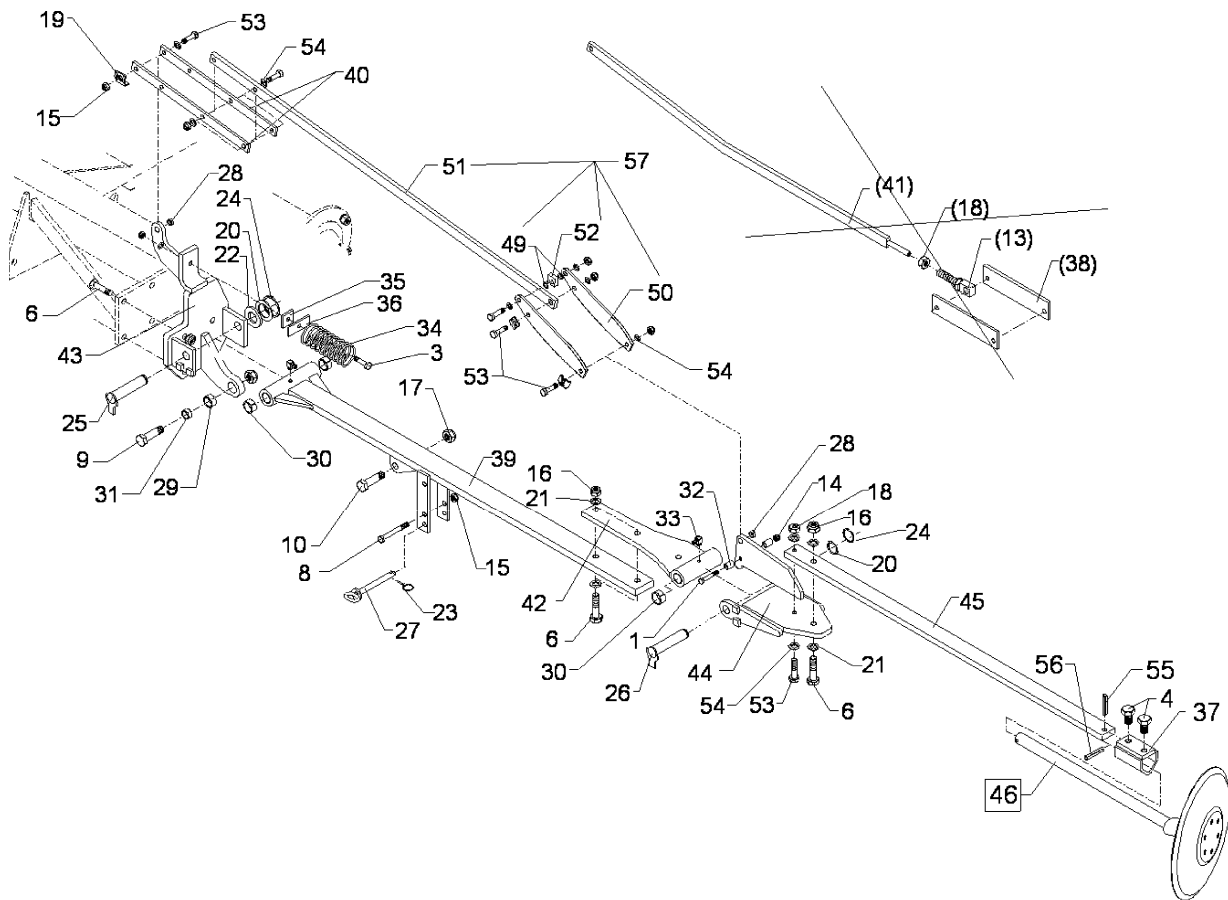
01.09

Pos.	Art.-Nr.	Stk.	Artikeltext / Description		Abmessung
1	301 3324	2	Sechskantschraube	Bolt	M12x30-8.8 Zn DIN933
2	301 3498	1	Sechskantschraube DIN931-A	Bolt	M12x120-8.8 Zn
3	303 0934	3	Sicherungsmutter	Selflocking nut	DIN985-NM12-8 Zn
4	311 9565	1	Klappstift	Securing pin	4,5mm
5	313 8137	1	Bolzen mit Griff	Pin with grip	GB D12x103,5/118 Zn
6	317 6844	1	Röhrchen	Tube	26,9x5x70
7	482 1293	2	Flach	Flat steel	50x6x295 6xD13



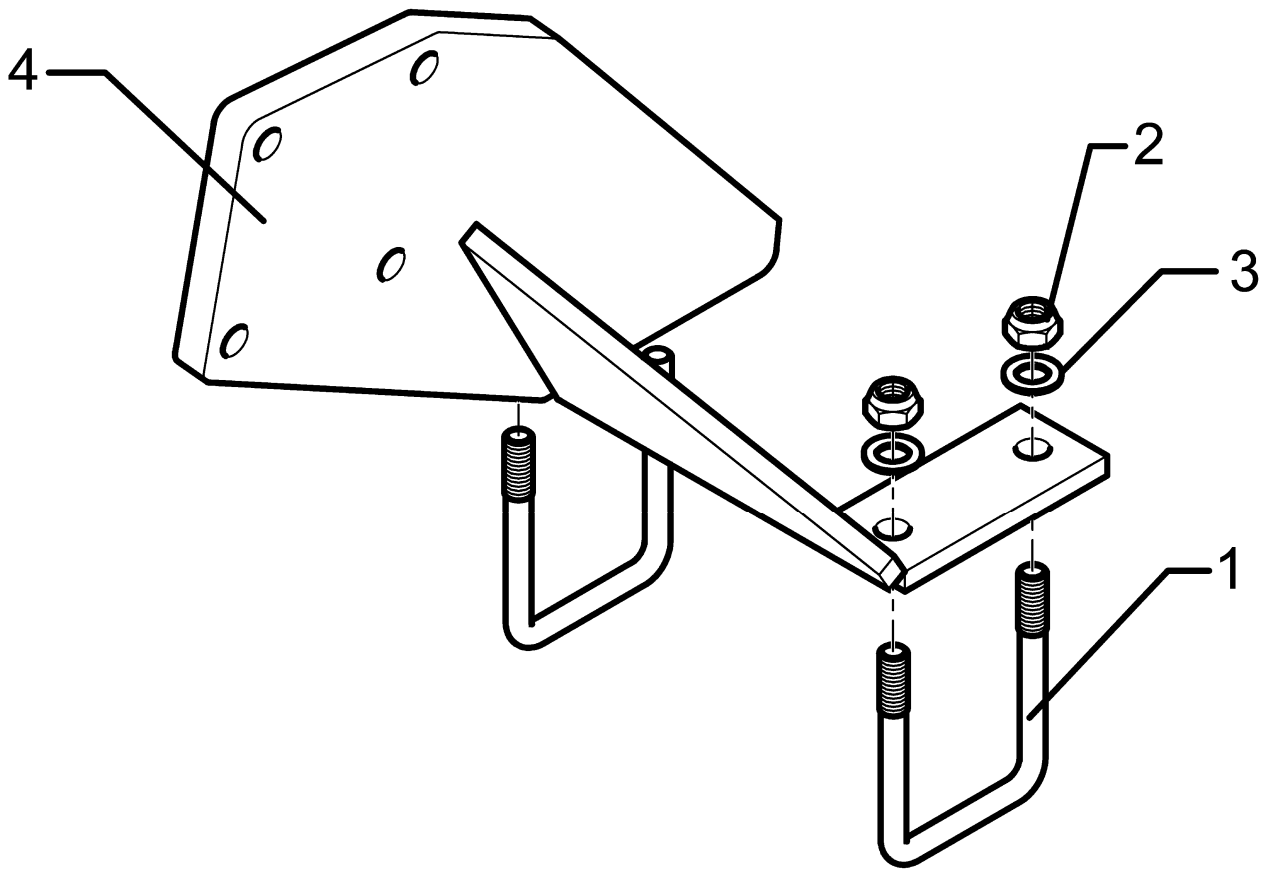
01.09

Pos.	Art.-Nr.	Stk.	Artikeltext / Description		Abmessung
1	301 3253	1	Sechskantschraube DIN931-A	Bolt	M10x60-8.8 Zn
3	301 5449	1	Sechskantschraube	Bolt	M12x45-8.8 Zn DIN931-A
4	301 3662	2	Sechskantschraube	Bolt	M16x1,5x25-10.9-Zn DIN961-A
6	301 3780	3	Sechskantschraube spz.	Bolt	M16x60-10.9 Zn
8	301 3462	1	Sechskantschraube DIN931-A	Bolt	M12x100-8.8 Zn
9	301 4287	1	Sechskantschraube DIN931-A	Bolt	M20x65-8.8 Zn
10	301 4350	1	Sechskantschraube DIN931-A	Bolt	M20x80-8.8 Zn
13	302 8946	1	Gewindeauge	Boss	M12x70-D16
14	303 0933	1	Sicherungsmutter	Selflocking nut	DIN985-NM10-8 Zn
15	303 0934	7	Sicherungsmutter	Selflocking nut	DIN985-NM12-8 Zn
16	303 0935	11	Sicherungsmutter	Selflocking nut	DIN985-NM16-8 Zn
17	303 0936	2	Sicherungsmutter	Selflocking nut	DIN985-NM20-8 Zn
18	303 1013	2	Sechskantmutter	Nut	M12 DIN934-8 Zn
19	305 1402	3	Sicherungsblech	Locking plate	SW19-15 28x3 Zn
20	305 2230	3	Stützscheibe	Supporting washer	S 25x35x2,0 DIN988 Zn
21	305 6162	6	Scheibe	Washer	D17/28x3 Zn
22	305 6274	1	Scheibe	Washer	D50/25x8
23	311 9565	1	Klappstift	Securing pin	4,5mm
24	305 8861	2	Sicherungsring	Securing ring	25x2 DIN471 Zn
25	313 2527	1	Bolzen mit Verdrehsicherung	Pin with stop	FN D25x226/243
26	313 2535	1	Bolzen mit Verdrehsicherung	Pin with stop	FN D25/55x176/193
27	313 8137	1	Bolzen mit Griff	Pin with grip	GB D12x103,5/118 Zn
28	317 3302	3	Einspannbuchse	Expansion bush	EG12/16x12-DIN1498
29	317 3352	1	Einspannbuchse mit Preßsitz	Expansion bush	EG28/32x20
30	317 3413	4	Einspannbuchse	Expansion bush	EG25/32x20 DIN 1498
31	317 6657	1	Buchse	Bush	D20/28x22



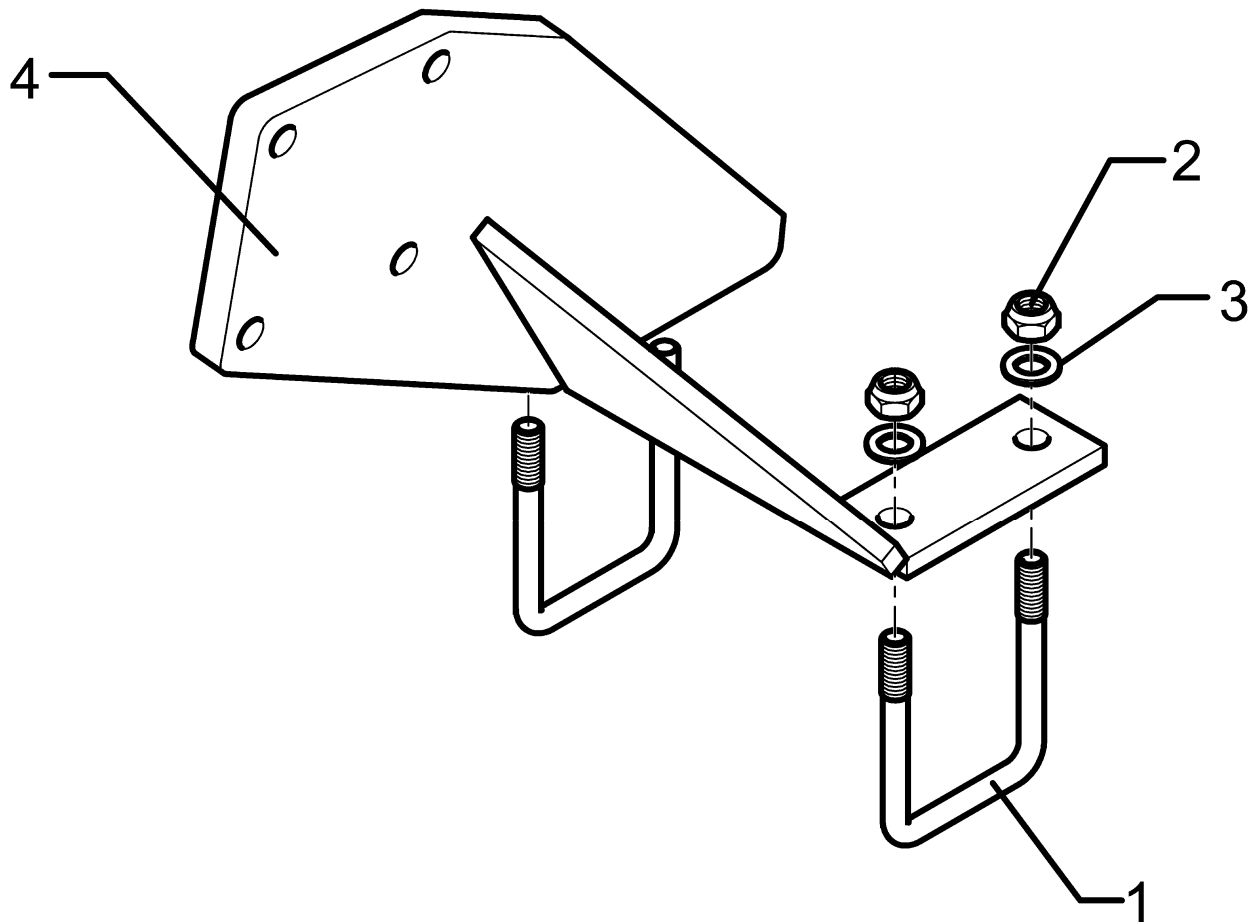
01.09

Pos.	Art.-Nr.	Stk.	Artikeltext / Description	Abmessung	
32	317 6791	2	Röhrchen	Tube	20/10x16,5
33	323 6349	2	Schmiernippel	Grease nipple	CM10x1 DIN71412-90 GRD
34	329 8461	1	Druckfeder	Spring	10x69x145
35	459 4875	1	Scheibe	Washer	D12/40x40x6
36	459 4876	1	Lasche	Lashing	30x6x80 1xD12
37	482 1250	1	Klemme	Clamp	D30-50x15 100mm
38	482 1255	2	Brücke	Clamp plate	60x8x253 1x223-D12
39	482 1275	1	Schwenkarm	Swinging arm	D51/25x189-70x22x1360
40	482 1276	2	Flach	Flat steel	30x8x454 4xD12,25
41	482 1277	1	Steuerstange	Rod	30x12x1260 M12x80
42	482 1278	1	Schwenklager	Swivel bearing	D25x149-16x388
43	482 1279	1	Konsole	Bracket	D25x190 4xD16,5
44	482 1280	1	Konsole	Bracket	D25x150
45	482 1281	1	Flach	Flat steel	50x18x1244
46	582 1248	1	Achse zum Spuranreißer	Axle for track marker	D30x595 668A
49	305 2008	2	Paßscheibe	Shim	12/18x1,0 DIN988 Zn
50	482 1326	1	Lenker	Link	60x8x298 3xD12
51	482 1354	1	Steuerstange	Rod	30x12x1354
52	482 1355	1	Einstellstück	Adjusting piece	28x28x12 1xD12,5
53	301 3380	4	Sechskantschraube	Bolt	M12x50-8.8 Zn DIN931-A
54	305 8580	10	Scheibe	Washer	13/24x2,5 St-Zn DIN125
55	309 6068	1	Spannhülse	Expansion bush	8x30-DIN1481 Zn
56	309 6072	1	Spannhülse	Expansion bush	8x40-DIN1481 Zn



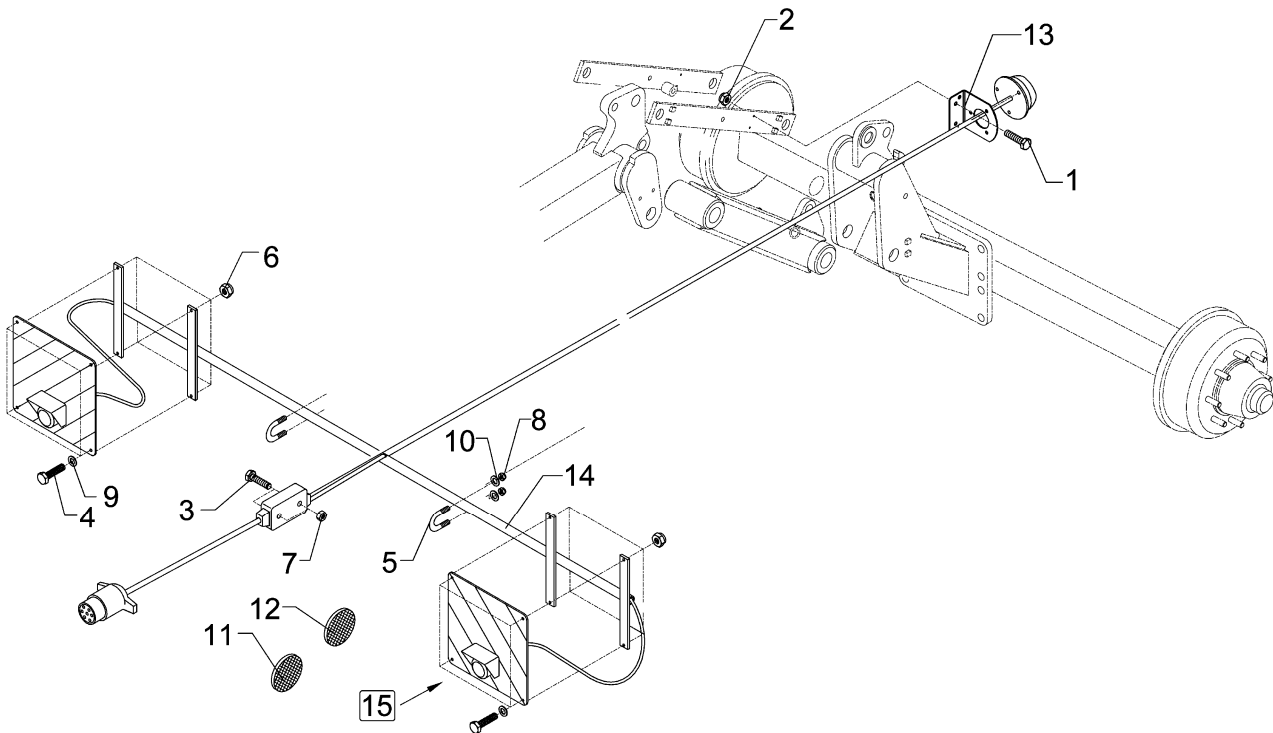
01.09

Pos.	Art.-Nr.	Stk.	Artikeltext / Description		Abmessung
1	301 7794	2	Bügelschraube	U-bolt	M16/80/127 (345)
2	303 0935	4	Sicherungsmutter	Selflocking nut	DIN985-NM16-8 Zn
3	305 6162	4	Scheibe	Washer	D17/28x3 Zn
4	482 1360	1	Konsole Spuranreißer	Bracket for track marker	Heliodor 8/400-600 KA RE



01.09

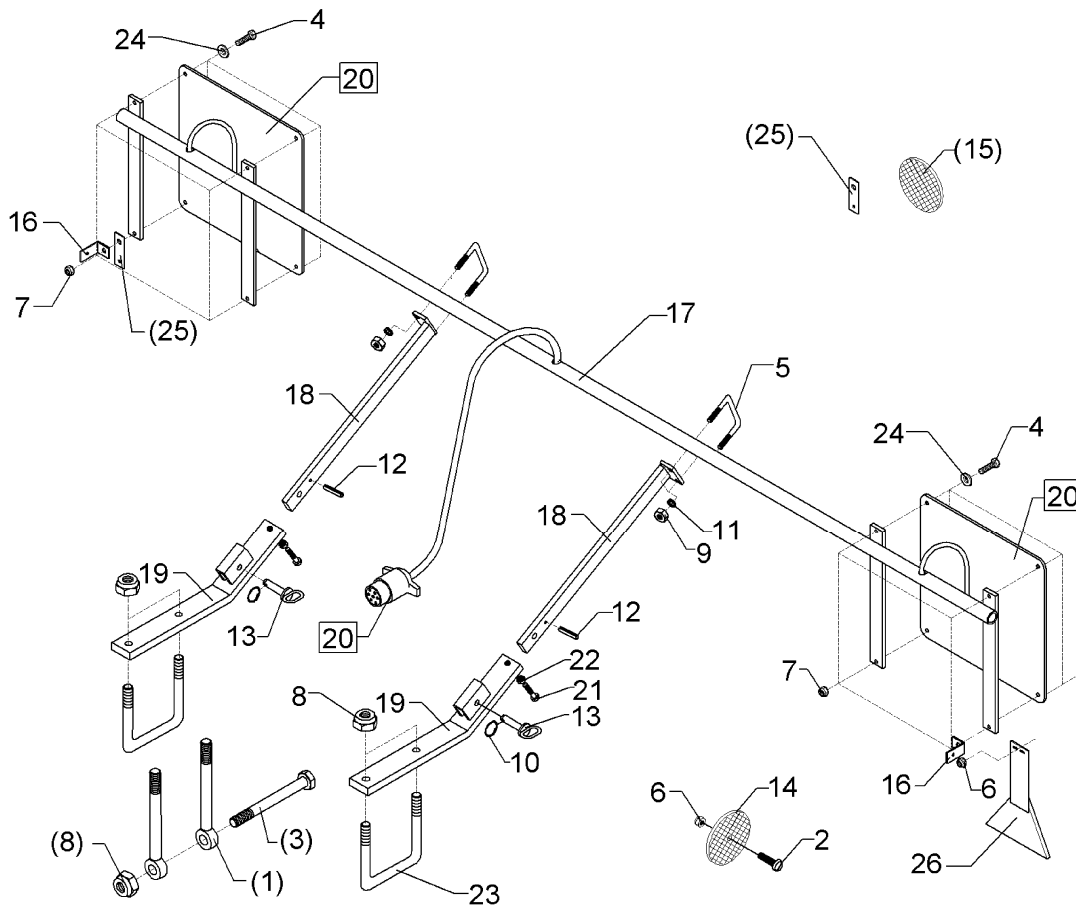
Pos.	Art.-Nr.	Stk.	Artikeltext / Description		Abmessung
1	301 7794	2	Bügelschraube	U-bolt	M16/80/127 (345)
2	303 0935	4	Sicherungsmutter	Selflocking nut	DIN985-NM16-8 Zn
3	305 6162	4	Scheibe	Washer	D17/28x3 Zn
4	482 1361	1	Konsole Spuranreißer	Bracket for track marker	Heliodor 8/400-600 KA LI



01.09

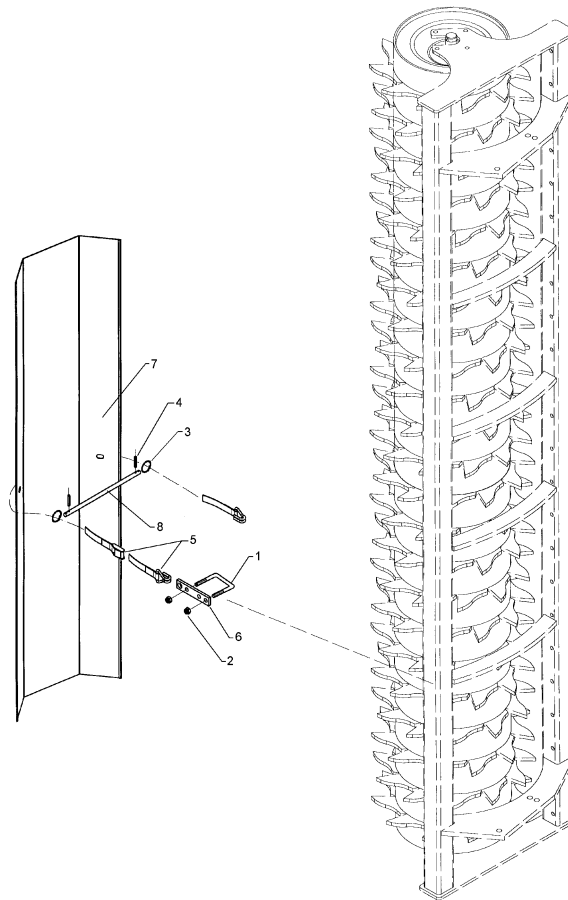
Pos.	Art.-Nr.	Stk.	Artikeltext / Description		Abmessung
1	301 0302	2	Flachkopfschraube	Flatheaded bolt	M6x25-4,6 Zn DIN85
2	303 0931	2	Sicherungsmutter	Selflocking nut	DIN985-NM6-8 Zn
3	301 2996	2	Sechskantschraube DIN933	Screw	M5x30-8.8
4	301 7280	8	Sechskantschraube	Bolt	M8x25-8.8 Zn DIN933
5	301 7781	2	Bügelsschraube	U-bolt	M10x38x76 DIN3570A Zn
6	303 0932	8	Sicherungsmutter	Selflocking nut	DIN985-NM8-8 Zn
7	303 0967	2	Sechskantmutter	Nut	M5 DIN934-8 Zn
8	303 0970	4	Sechskantmutter	Nut	M10 DIN934-8
9	305 8694	8	Scheibe	Washer	A8,4 DIN125-St Zn
10	305 9900	4	Federring	Spring ring	10 DIN127 Zn
11	321 9918	2	Rückstrahler rot selbstkl.	Self-adh. reflector, red	8200K
12	321 9919	6	Rückstrahler gelb selbstkl.	Self-adh. reflector, yellow	6200GK
13	373 2130	1	Steckdosenhalter	Holder for plug socket	H 71
14	470 1649	1	Leuchtenhalter	Carrier for light	D33,7x4,5x2900
15	570 1904	1	Beleuchtungsanlage vorne	Lighting equipment, front	Heliodor 8 KA





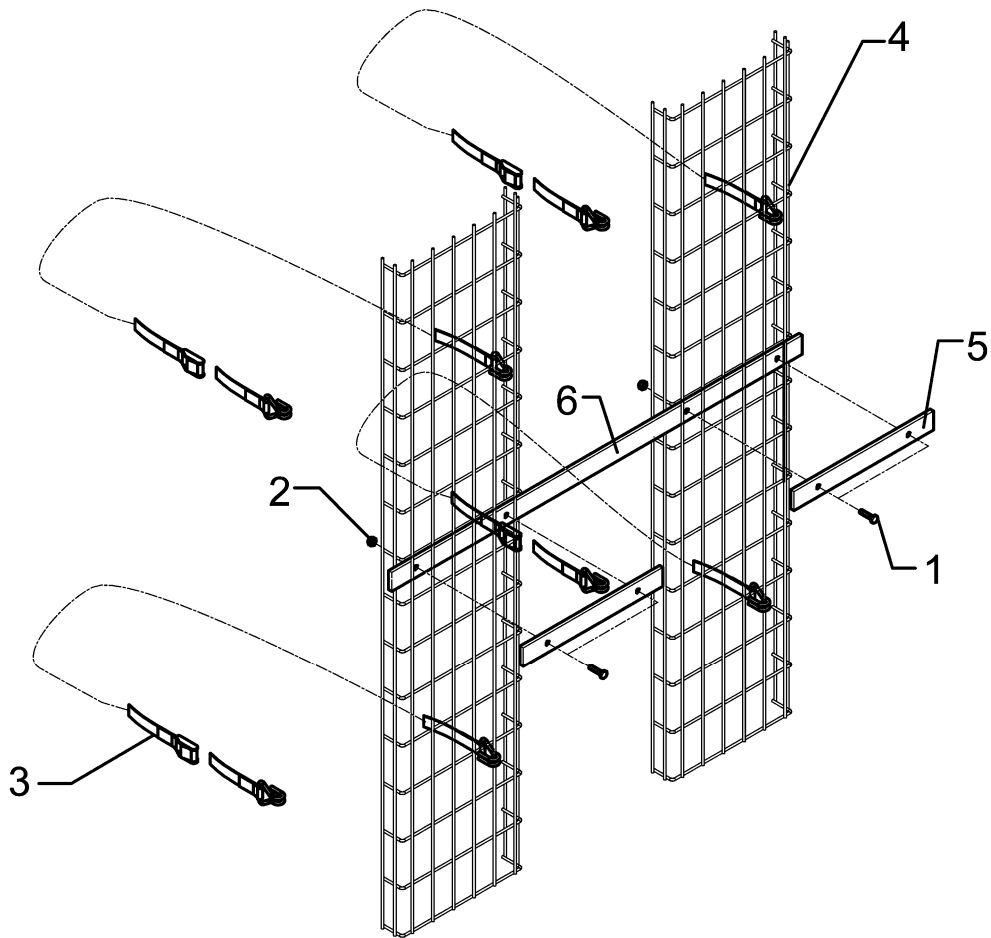
01.09

Pos.	Art.-Nr.	Stk.	Artikeltext / Description	Abmessung	
1	301 0864	4	Augenschraube	Eye bolt	BM16x200xb100-8.8 D2=16,1 Zn
2	301 0301	4	Flachkopfschraube	Flatheaded bolt	M6x20-4,6 Zn DIN85
3	301 4133	2	Sechskantschraube DIN931-A	Bolt	M16x200-8.8 Zn
4	301 7280	8	Sechskantschraube	Bolt	M8x25-8.8 Zn DIN933
5	301 7781	2	Bügelschraube	U-bolt	M10x38x76 DIN3570A Zn
6	303 0931	4	Sicherungsmutter	Selflocking nut	DIN985-NM6-8 Zn
7	303 0932	8	Sicherungsmutter	Selflocking nut	DIN985-NM8-8 Zn
8	303 0935	4	Sicherungsmutter	Selflocking nut	DIN985-NM16-8 Zn
9	303 0970	4	Sechskantmutter	Nut	M10 DIN934-8
10	305 8551	2	Federsicherung	Securing clip	41x3
11	305 9900	4	Federring	Spring ring	10 DIN127 Zn
12	309 6054	2	Spannhülse	Expansion bush	6x40-DIN1481 Zn
13	313 7807	2	Bolzen mit Griff	Pin with grip	GB D12x57,5/71 Zn
14	321 9921	2	Rückstrahler gelb	Reflector, yellow	8 RA 002014-051
15	321 9922	2	Rückstrahler rot	Reflector, red	8 RA 002 016-111
16	470 1199	2	Halter gebogen	Holder	30x3x90 Zn
17	470 1649	1	Leuchtenhalter	Carrier for light	D33,7x4,5x2900
18	470 1664	2	Halter	Holder	40x15x550
19	470 1665	2	Halter	Holder	60x20x520 30GRD
20	570 2007	1	Beleuchtungsanlage hinten	Lighting equipment, rear	7 P/4x0,75/L=3600mm
21	301 3350	2	Sechskantschraube DIN933	Screw	M12x50-8.8
22	303 1013	2	Sechskantmutter	Nut	M12 DIN934-8 Zn
23	301 7806	2	Bügelschraube	U-bolt	M16/150/195
24	305 8694	9	Scheibe	Washer	A8,4 DIN125-St Zn
25	459 0940	2	Halter	Holder	30x3x90 1x50-D10+7 Zn
26	321 9914	2	Rückstrahler rot m.Pendelhalt.	Reflector, red	-



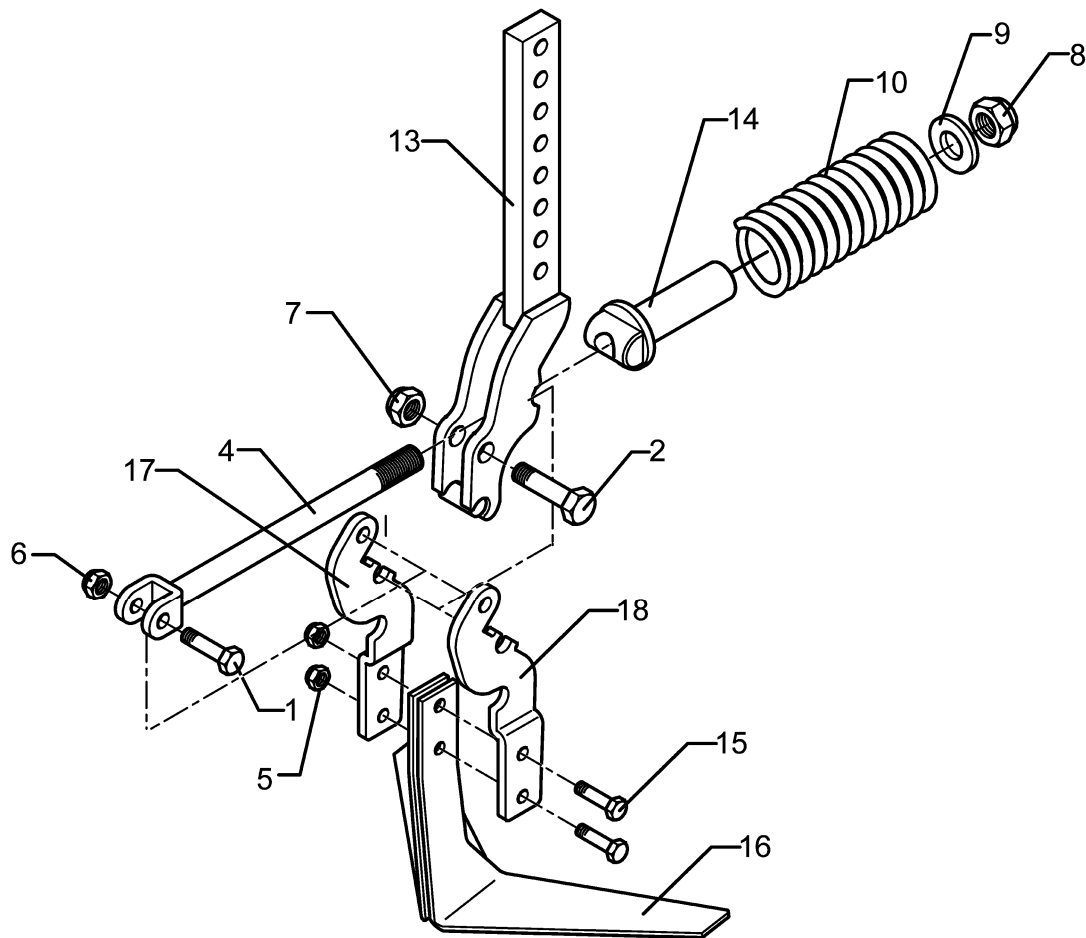
01.09

Pos.	Art.-Nr.	Stk.	Artikeltext / Description		Abmessung
1	301 7789	1	Bügelsschraube	U-bolt	M12/71x101 (284) Zn
2	303 0934	2	Sicherungsmutter	Selflocking nut	DIN985-NM12-8 Zn
3	305 8551	2	Federsicherung	Securing clip	41x3
4	309 6038	2	Spannhülse	Expansion bush	5x30-DIN1481 Chrom 8
5	331 4902	1	Zurrgurt mit Haken	Lock belt	25b 0,43/08m reine Bandlänge
6	459 6576	1	Klemmlasche	Clamp lashing	30x8x138,5
7	470 5070	1	Schutzblech	Guard	1,5x486x1650 2x45 GRD
8	470 5072	1	Stange	Rod	D12x322 4xD5 Zn



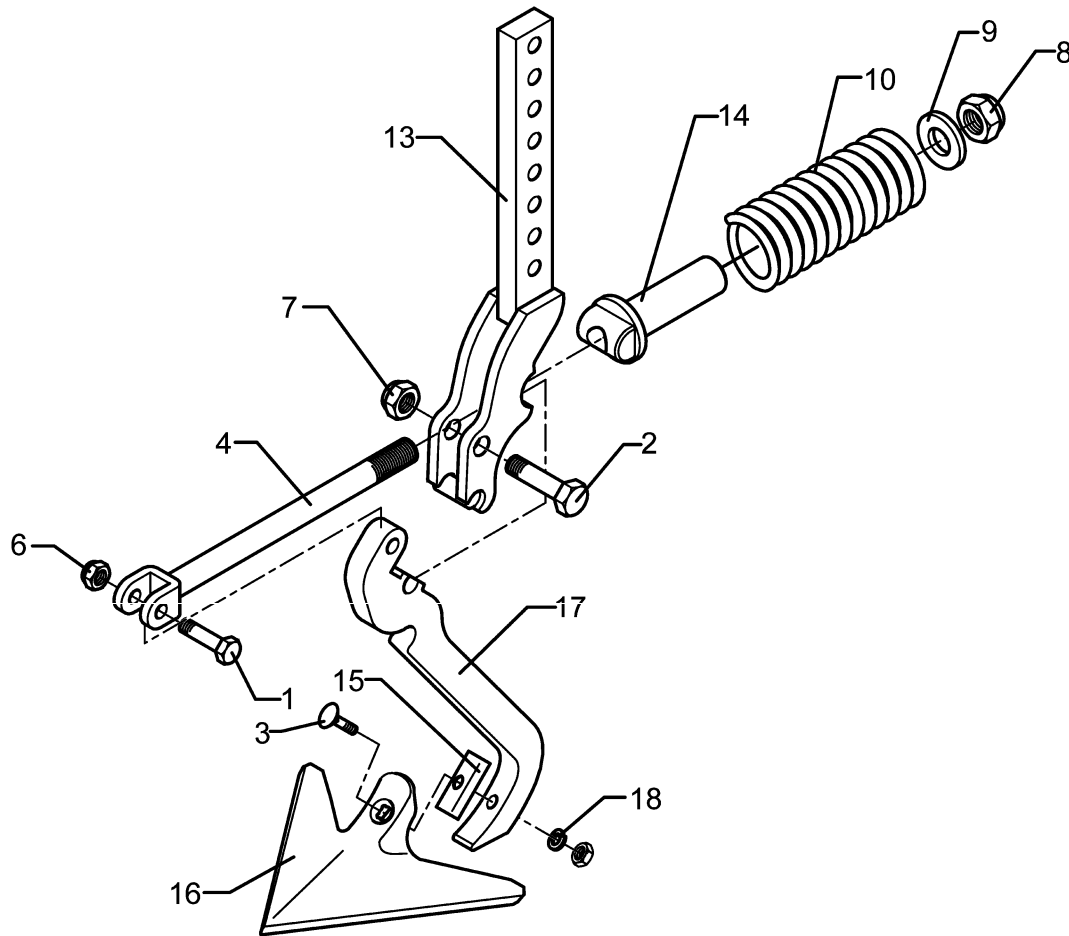
01.09

Pos.	Art.-Nr.	Stk.	Artikeltext / Description		Abmessung
1	301 3066	4	Sechskantschraube DIN933	Screw	M8x30-8.8 Zn
2	303 0932	4	Sicherungsmutter	Selflocking nut	DIN985-NM8-8 Zn
3	331 4902	4	Zurrgurt mit Haken	Lock belt	25b 0,43/08m reine Bandlaenge
4	470 5078	2	Schutzgitter	Protective grating	400x50x1400 D5/50x100
5	470 5082	1	Halter	Holder	40x8x1000
6	470 5083	2	Flach	Flat steel	40x8x340 2xD8,5



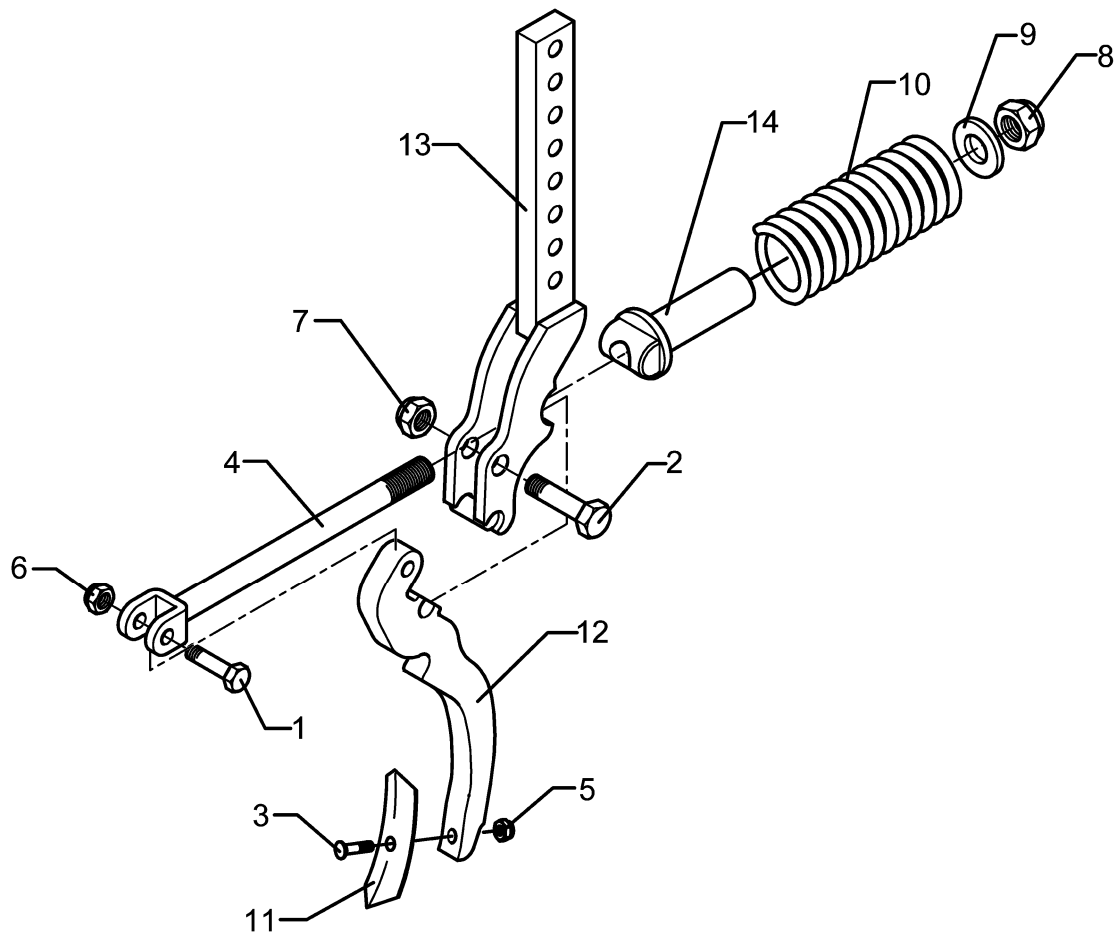
01.09

Pos.	Art.-Nr.	Stk.	Artikeltext / Description		Abmessung
1	301 3384	1	Sechskantschraube spz.	Bolt	M12x55-10.9
2	301 3779	1	Sechskantschraube spz.	Bolt	M16x60-10.9
4	302 8159	1	Spindel	Screw	M20x45-290
5	303 0933	2	Sicherungsmutter	Selflocking nut	DIN985-NM10-8 Zn
6	303 0934	1	Sicherungsmutter	Selflocking nut	DIN985-NM12-8 Zn
7	303 0935	1	Sicherungsmutter	Selflocking nut	DIN985-NM16-8 Zn
8	303 0936	1	Sicherungsmutter	Selflocking nut	DIN985-NM20-8 Zn
9	305 6268	1	Scheibe	Washer	D20,5/50x8 Zn
10	329 8409	1	Druckfeder	Spring	14x47x175
13	427 0858	1	Halter	Holder	FSUE
14	427 8940	1	Lager	Bearing	FSUE
15	301 5424	2	Sechskantschraube DIN931-A	Bolt	M10x45-8.8 Zn
16	337 4361	1	Flachschar	Flat share	VS33
17	427 0860	1	Halter	Holder	RE_FSUE
18	427 0861	1	Halter	Holder	LI-FSUE



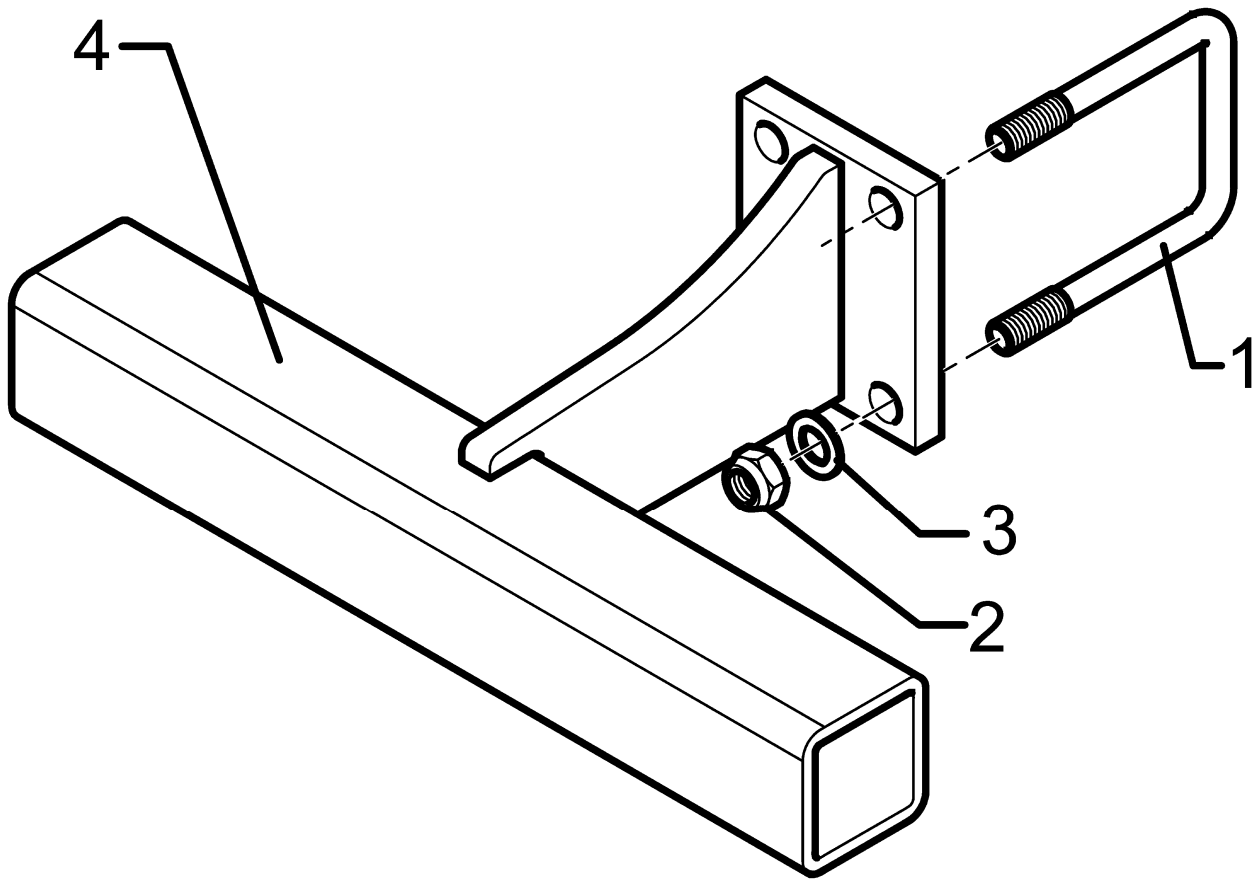
01.09

Pos.	Art.-Nr.	Stk.	Artikeltext / Description		Abmessung
1	301 3384	1	Sechskantschraube spz.	Bolt	M12x55-10.9
2	301 3779	1	Sechskantschraube spz.	Bolt	M16x60-10.9
3	301 5769	1	Senkschraube	Countersunk bolt	M10x45-12.9-MU-10
4	302 8159	1	Spindel	Screw	M20x45-290
6	303 0934	1	Sicherungsmutter	Selflocking nut	DIN985-NM12-8 Zn
7	303 0935	1	Sicherungsmutter	Selflocking nut	DIN985-NM16-8 Zn
8	303 0936	1	Sicherungsmutter	Selflocking nut	DIN985-NM20-8 Zn
9	305 6268	1	Scheibe	Washer	D20,5/50x8 Zn
10	329 8409	1	Druckfeder	Spring	14x47x175
13	427 0858	1	Halter	Holder	FSUE
14	427 8940	1	Lager	Bearing	FSUE
15	305 1309	1	Sicherungsblech	Locking plate	17x1,5x50 1xD11
16	337 4356	1	Gänsefußschar	Duckfoot-share	G25 5x250
17	427 0084	1	Zinken	Tine	20x205x355 GFS
18	305 9884	1	Federring	Spring ring	10 DIN127



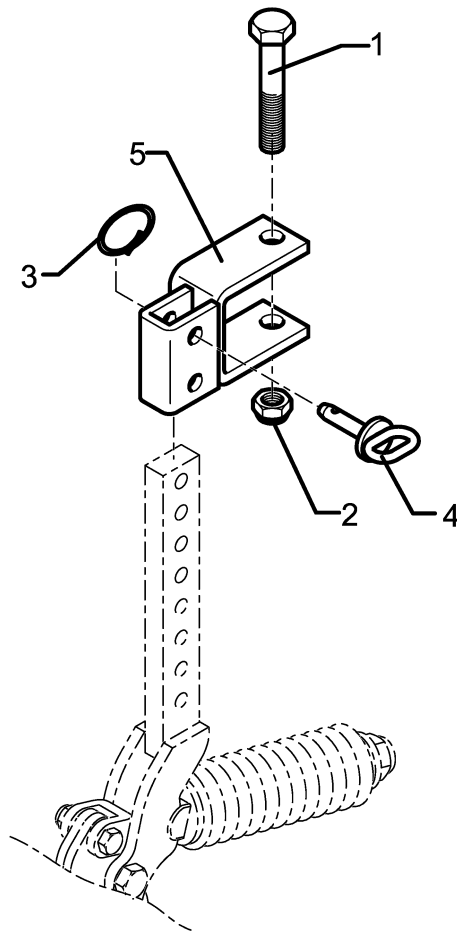
01.09

Pos.	Art.-Nr.	Stk.	Artikeltext / Description		Abmessung
1	301 3384	1	Sechskantschraube spz.	Bolt	M12x55-10.9
2	301 3779	1	Sechskantschraube spz.	Bolt	M16x60-10.9
3	301 9681	1	Planetschraube ohne Mutter	Bolt, special	M10x45-8.8
4	302 8159	1	Spindel	Screw	M20x45-290
5	303 0933	1	Sicherungsmutter	Selflocking nut	DIN985-NM10-8 Zn
6	303 0934	1	Sicherungsmutter	Selflocking nut	DIN985-NM12-8 Zn
7	303 0935	1	Sicherungsmutter	Selflocking nut	DIN985-NM16-8 Zn
8	303 0936	1	Sicherungsmutter	Selflocking nut	DIN985-NM20-8 Zn
9	305 6268	1	Scheibe	Washer	D20,5/50x8 Zn
10	329 8409	1	Druckfeder	Spring	14x47x175
11	337 5476	1	Schar	Share	S4-40x6x195
12	427 0083	1	Zinken	Tine	20x130x310 FSUE
13	427 0858	1	Halter	Holder	FSUE
14	427 8940	1	Lager	Bearing	FSUE



01.09

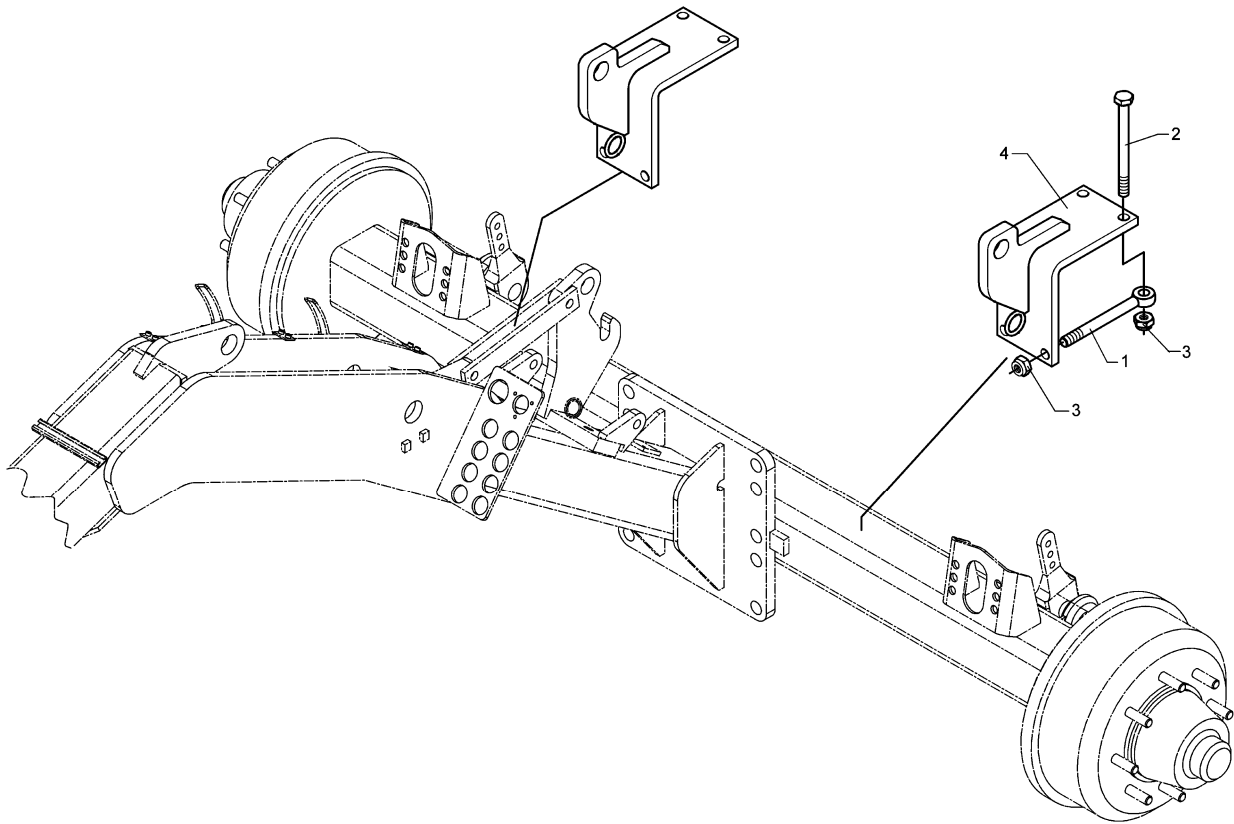
Pos.	Art.-Nr.	Stk.	Artikeltext / Description		Abmessung
1	301 7794	2	Bügelsschraube	U-bolt	M16/80/127 (345)
2	303 0958	4	Sechskantmutter	Nut	BM16 DIN936-8
3	305 6162	4	Scheibe	Washer	D17/28x3 Zn
4	457 2518	1	Halter zum Spurlockerer	Holder for track scraper	80x80 Heliodor



01.09

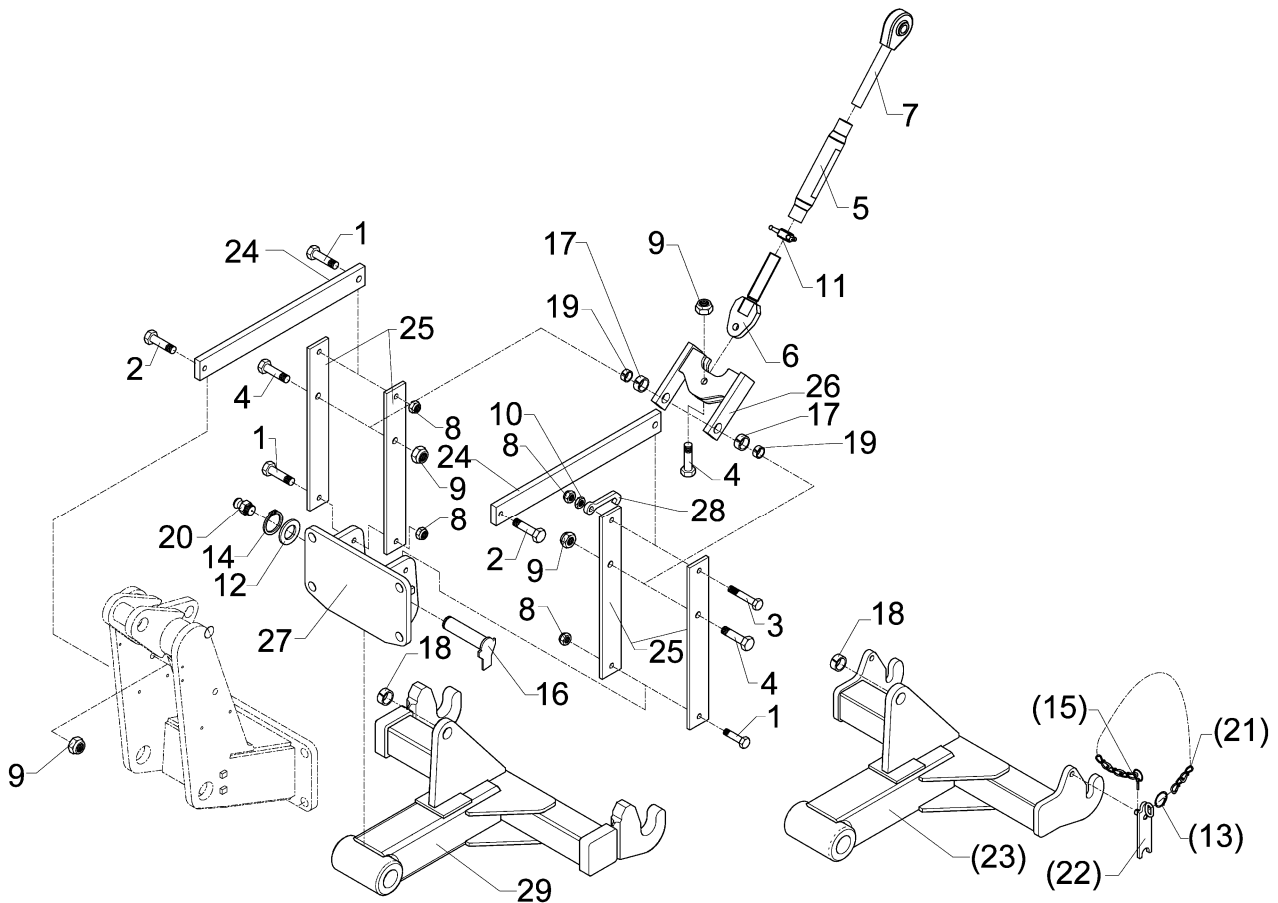
Pos.	Art.-Nr.	Stk.	Artikeltext / Description		Abmessung
1	301 4020	1	Sechskantschraube DIN931-A	Bolt	M16x110-8.8 Zn
2	303 0935	1	Sicherungsmutter	Selflocking nut	DIN985-NM16-8 Zn
3	305 8551	1	Federsicherung	Securing clip	41x3
4	313 7807	1	Bolzen mit Griff	Pin with grip	GB D12x57,5/71 Zn
5	457 2519	1	Halter zum Spurlockerer	Holder for track scraper	70x70-40x20 Heliodor





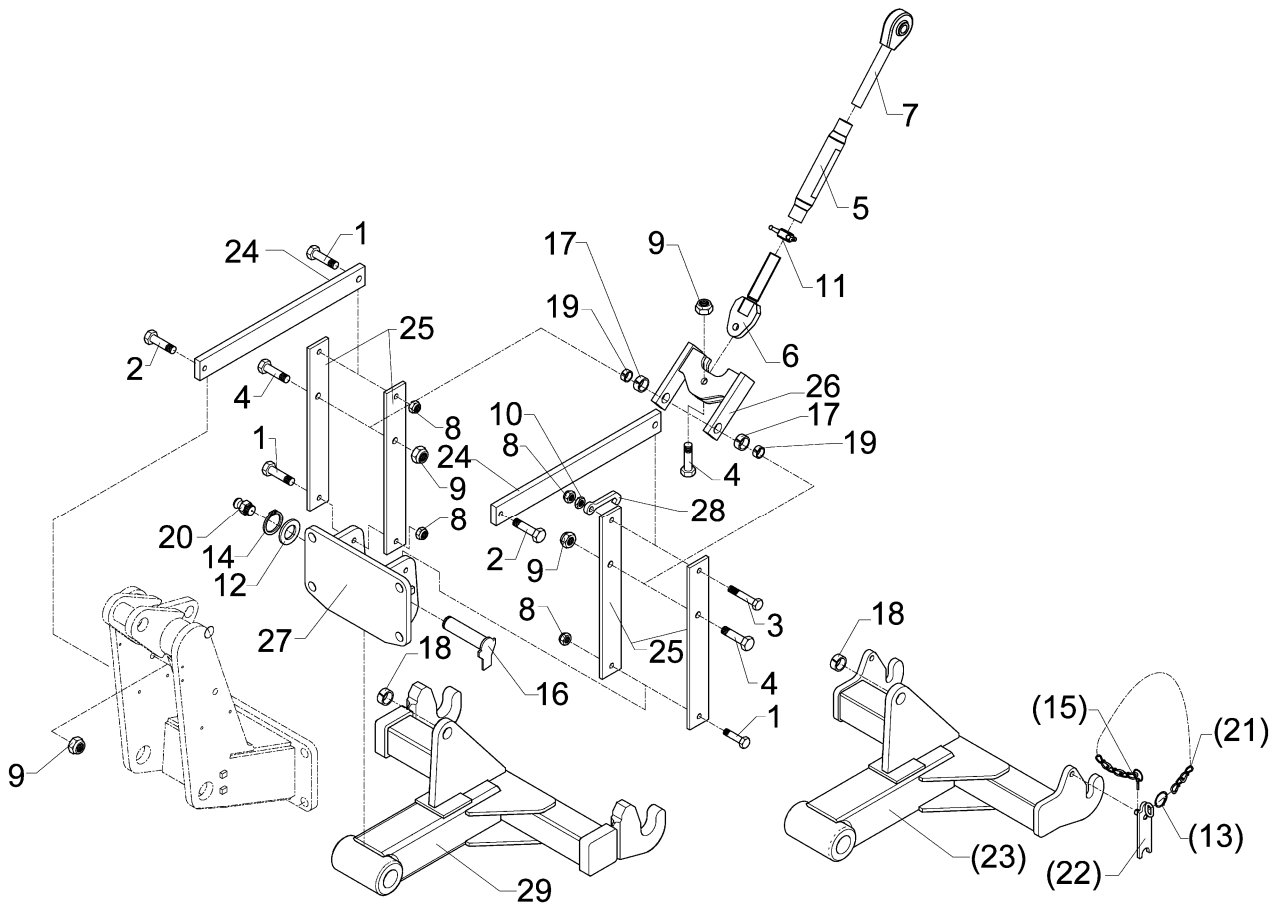
01.09

Pos.	Art.-Nr.	Stk.	Artikeltext / Description		Abmessung
1	301 0864	4	Augenschraube	Eye bolt	BM16x200xb100-8.8 D2=16,1 Zn
2	301 4133	4	Sechskantschraube DIN931-A	Bolt	M16x200-8.8 Zn
3	303 0935	8	Sicherungsmutter	Selflocking nut	DIN985-NM16-8 Zn
4	461 8369	2	Anbaukonsole	Bracket	150x150x120 D32



01.09

Pos.	Art.-Nr.	Stk.	Artikeltext / Description		Abmessung
1	301 3867	3	Sechskantschraube	Bolt	M16x65-8.8 DIN931-A
2	301 4331	2	Sechskantschraube	Bolt	M20x75-8.8 DIN931-A
3	301 5085	1	Sechskantschraube DIN933	Screw	M16x100-8.8
4	301 5390	3	Sechskantschraube spz.	Bolt	M20x65-12.9
5	302 8937	1	Spannschloßmutter	Threaded sleeve	M36x3x330 SW46
6	302 9019	1	Gelenkstück	Joint	M36x3x190 D20
7	302 9033	1	Gelenkauge	Joint	KAT2 M36x3x270 LI
8	303 0935	4	Sicherungsmutter	Selflocking nut	DIN985-NM16-8 Zn
9	303 0936	5	Sicherungsmutter	Selflocking nut	DIN985-NM20-8 Zn
10	303 0976	1	Sechskantmutter	Nut	M16 DIN934-8
11	303 3110	1	Schlagmutter	Impact nut	M36x3 65-5
12	305 2150	1	Paßscheibe	Shim	50x62x1,0 DIN988
13	305 8545	4	Sicherungsring	Securing ring	3x30-35x1,25 Zn
14	305 8877	1	Sicherungsring	Securing ring	50x3 DIN471
15	311 9565	2	Klappstift	Securing pin	4,5mm
16	313 5037	1	Bolzen mit Verdrehsicherung	Pin with stop	FN D50x243/268
17	317 3352	2	Einspannbuchse mit Preßsitz	Expansion bush	EG28/32x20
18	317 3417	1	Einspannbuchse mit Preßsitz	Expansion bush	EG30/38x25
19	317 6657	2	Buchse	Bush	D20/28x22
20	323 6348	1	Schmiernippel	Grease nipple	AM10x1 DIN71412
21	331 6130	2	Knotenkette	Chain	D2x150
22	461 8345	2	Riegel	Locking bar	KAT2
23	461 8510	1	Unterlenker	Lower link	D50x200 L2
24	461 8511	2	Lenker	Link	70x22x700 1xD16 1xD20
25	461 8512	4	Lenker	Link	80x12x595 2xD16 1xD20
26	461 8513	1	Lenker	Link	60x20x208 2xD32 1xD20



01.09

Pos.	Art.-Nr.	Stk.	Artikeltext / Description	Abmessung
27	461 8514	1	Konsole Bracket	430x260x20 D50x200
28	461 8515	1	Haken Hook	144x56x14 1xD16,5
29	461 8517	1	Unterlenker Lower link	D50x200 L2
30	317 3433	2	Einspannbuchse Expansion bush	EG50+0,05+0,15/60x40