



Ersatzteilliste

Parts list

Anbaupflüge

Mounted Ploughs

VariTansanit 8 + VariTansanit 8T

Art.-Nr. 175 1877

03.09

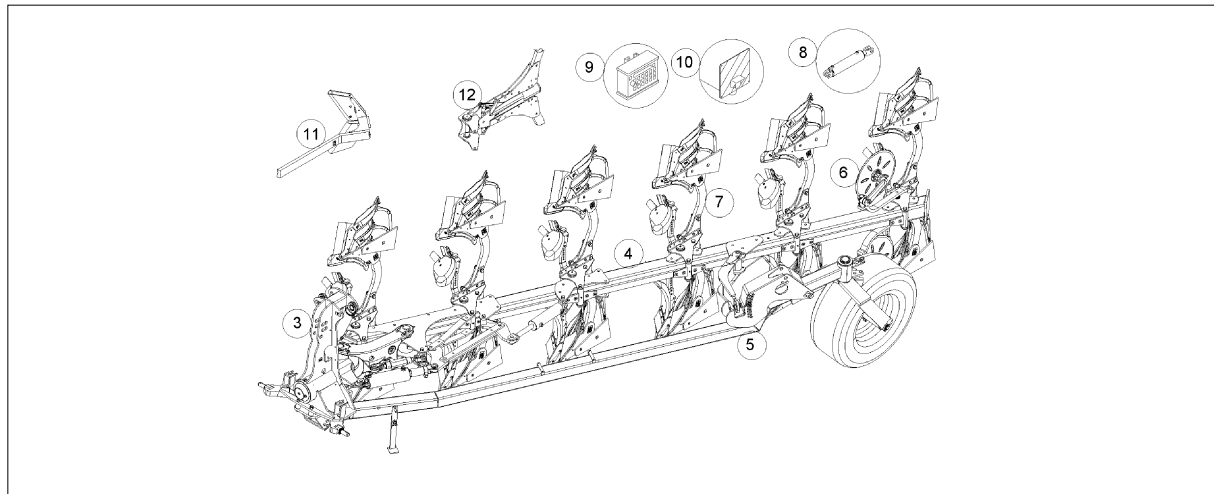
LEMKEN GmbH & Co. KG

Weseler Straße 5, D-46519 Alpen / Postfach 11 60, D-46515 Alpen

Telefon (0 28 02) 81-0, Telefax (0 28 02) 81-220

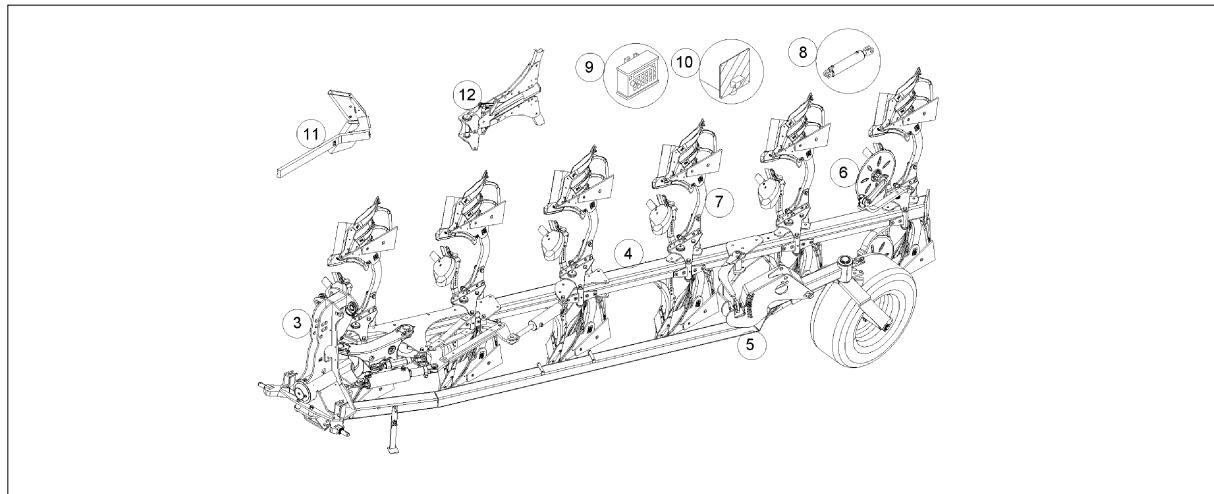
eMail: lemken@lemken.com, Internet: <http://www.lemken.com>

VariTansanit 8 + VariTansanit 8T



Pos	Art.-Nr.	Artikeltext / Description	Abmessung	
3	313 7941	Oberlenkerbolzen mit Kette	Top link pin with chain	KAT3G 31,7x178
3	321 9121	Werkzeugsatz	Tool set	EurOpal 8/9+Opal 160
3	461 0180	Zugschiene	Drawbar	L3 Z3 50x260x960 TA8
3	633 7563	Drehwerk	Turnover mechanism	TA120 LPS06
3	634 3166	Zugpunkt+ Breitenverstellung	Adjustment centre	TA-60/660 geb.Hydr.
4	321 9256	Schnittbreitenanzeige	Pointer	VariOpal OF 8-100
4	602 2730	Halmtasche	Stalk bracket	Tansanit 8
4	602 2731	Halmtasche	Stalk bracket	Tansanit 8 Sech
4	602 8719	Anbauteil	Frame extension	VO 8-100
4	602 8770	Grundrahmen Vari Tansanit8	Basic frame	6-105
4	605 1640	Steuerstange	Rod	Anbauteil Tansanit 8 105
4	605 1711	Steuerstange	Rod	Tansanit 8 6-105
5	550 7084	Lagerung	Bearing	D35x622 6/205
5	550 8854	Rad 6/161/205 D18	Wheel 6/161/205 D18	15.0/55-17 AS504 ET0
5	650 1251	Mechan.Verriegelung Spornrad	Locking device	D25x220 Tansanit
5	650 5713	Stützrad	Depth wheel	Tansanit 8 6-105
5	650 5714	Stützrad	Depth wheel	Tansanit 8 UE 6-105
6	657 7932	Scheibensech	Disc couler	VO 8 D500 A Z 1.Koerper
6	657 7933	Scheibensech	Disc couler	VO 8 D500 A G-1.Koerper
6	657 7939	Scheibensech	Disc couler	VO 8 D500 A Z Z40
6	657 7940	Scheibensech	Disc couler	VO 8 D500 A G-Z40
6	657 7941	Scheibensech	Disc couler	VO 8 D590 A Z-Z40
6	657 7952	Scheibensech Mais	Disc couler	VO 8 D500-M G
6	657 7953	Scheibensech Mais	Disc couler	VO 8 D500-M Z
6	657 7954	Scheibensech Mais	Disc couler	VO 8 D590-M Z
6	657 7973	Scheibensech Mais	Disc couler	VO 8 D500-M-2 G
6	657 7974	Scheibensech Mais	Disc couler	VO 8 D500-M-2 Z
6	657 7975	Scheibensech Mais	Disc couler	VO 8 D590-M-2 Z
7	464 4999	Körperhalm	Leg	80x30x754-R850
7	464 5007	Körperhalm	Leg	80x30x745-R850 3xD20 1xD14
7	663 8740	Düngereinlegerhalm	Skim stalk	S1 50x30x371 T-Element 8
7	699 6000	Körperhalmsschrauben	Bolts for leg	Dural
8	575 2198	Druckspeicher für Packerarm	Piston-type accumulator	NRS-SK 210
8	575 2216	Steuerblock	Control valve	2-15486 12V Tansanit
8	575 2317	Hydraulikzylinder mit Gabel	Ram	80/40x245-515 D30 M16x1,5
8	575 2331	Hydraulikzylinder	Ram	EZ70x200

VariTansanit 8 + VariTansanit 8T



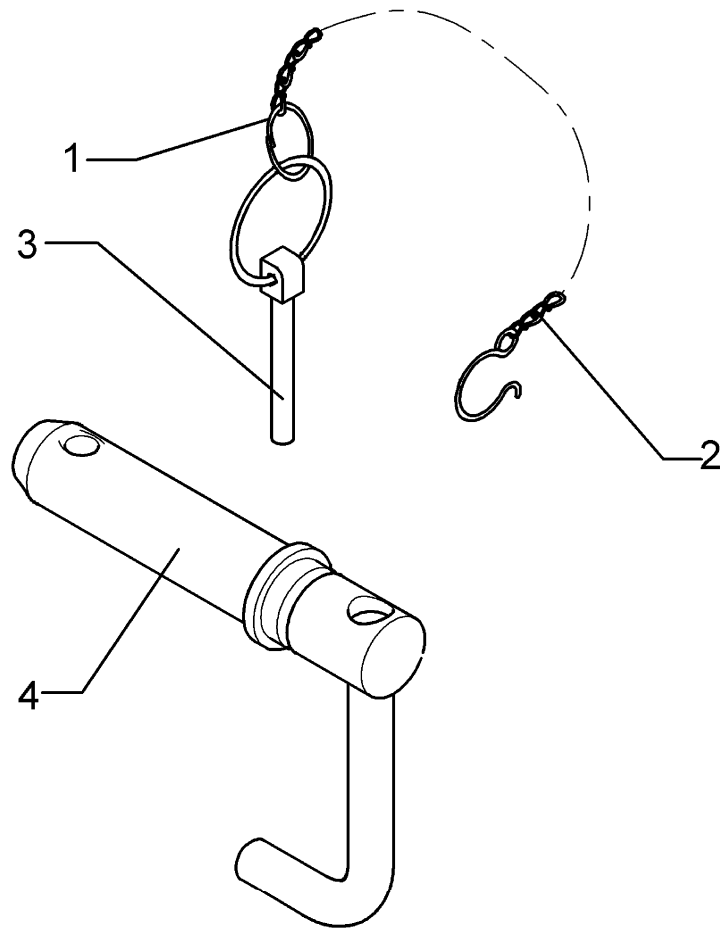
Pos	Art.-Nr.	Artikeltext / Description	Abmessung	
8	575 2539	Hydraulikzylinder	Ram	DZ 80/40-300 Eb 540 Kugel D40
8	575 2540	Hydraulikzylinder	Ram	DZ 90/45x385 675 Kugelaug D32
8	575 2545	Hydraulikzylinder	Ram	DZ 90/45x385-650 f.Kreuzgelenk
8	575 2548	Hydraulikzylinder	Ram	DZ 90/45x385 675 Kreuzgel. D32
8	575 2549	Hydraulikzylinder	Ram	DZ 90/45x385 675 Kreuzgel. D35
8	675 1160	Hydraulikanlage	Hydraulic assembly	T-HY 8SG-1050
8	675 1340	Hydraulikanlage Mitnehmerarm	HY-assembly attachment arm	PA-E1-D
8	675 1341	Hydraulikanlage Mitnehmerarm	HY-assembly attachment arm	PA-E1-D OF
8	675 1346	Hydraulikanlage Mitnehmerarm	HY-assembly attachment arm	PA-E1-K
8	675 1347	Hydraulikanlage Mitnehmerarm	HY-assembly attachment arm	PA-E1-K OF
8	675 3715	HY-Drehung	HY-turnover device	2xD80x300 LPS 06
8	675 3716	HY-Breitenverstellung	Hydraulic width adjustment	D80-245 LPS 06
8	675 3717	HY-Stützrad	HY-depth control wheel	D70x200 LPS 06
8	675 3718	HY-Verriegelung Schiene	Hydraulic locking device	D30x35
8	675 3719	HY-Rahmeneinschwenkung	HY-frame swing-in device	D100x280
8	675 3720	HY-Oberlenker Kreuzgelenk	HY-top link	D90x385 cat3
8	675 3721	HY-Stützrad	HY-depth control wheel	D70x200 LPS 06 6-105 T-Element
8	675 3723	HY-Oberlenker	HY-top link	John Deere D90x385 D35/35
8	675 9052	Hydr.Anlage Ventilkombination	HY-assembly	Tansanit LPS 06
9	573 6128	Batteriemontagesatz	Mounting set, batterie	4m Solitronic
9	573 6422	Jobrechner	Job computer	LEMKEN Fujitsu Controller 2
9	673 4980	Terminalhalter LKT/LBT/LST	Tractor mounting set	-
9	673 6400	Bedienterminal	Operation terminal	HYBRIDCONTROL Tansanit
9	673 6402	Sammelbox komplett	Junction box	HYBRIDCONTROL Tansanit
9	673 6404	Kabelsatz Standard	Set of cables	HYBRIDCONTROL Tansanit
9	673 6405	Option Varibreite Tansanit	Option	HYBRIDCONTROL Tansanit
9	673 6406	Sensorik	Sensory mechanism	HYBRIDCONTROL Tansanit
10	373 4150	Verlängerungskabel	Extension cable	7-polig 2,5m
10	570 2098	Beleuchtungsanlage	Lighting equipment	Pflug
10	670 1674	Beleuchtungsanlage	Lighting equipment	BLA-1 PF/UNI 33,7x1580
11	622 2659	Mitnehmerarm	Attachment arm	E3V Tansanit
11	622 2686	Steuerkette	Check chain for attachment arm	VariOpal 7/8/9
12	626 8301	Überlastsicherung	Trip device	T-Form D40/105

Oberlenkerbolzen mit Kette / Top link pin with chain

3

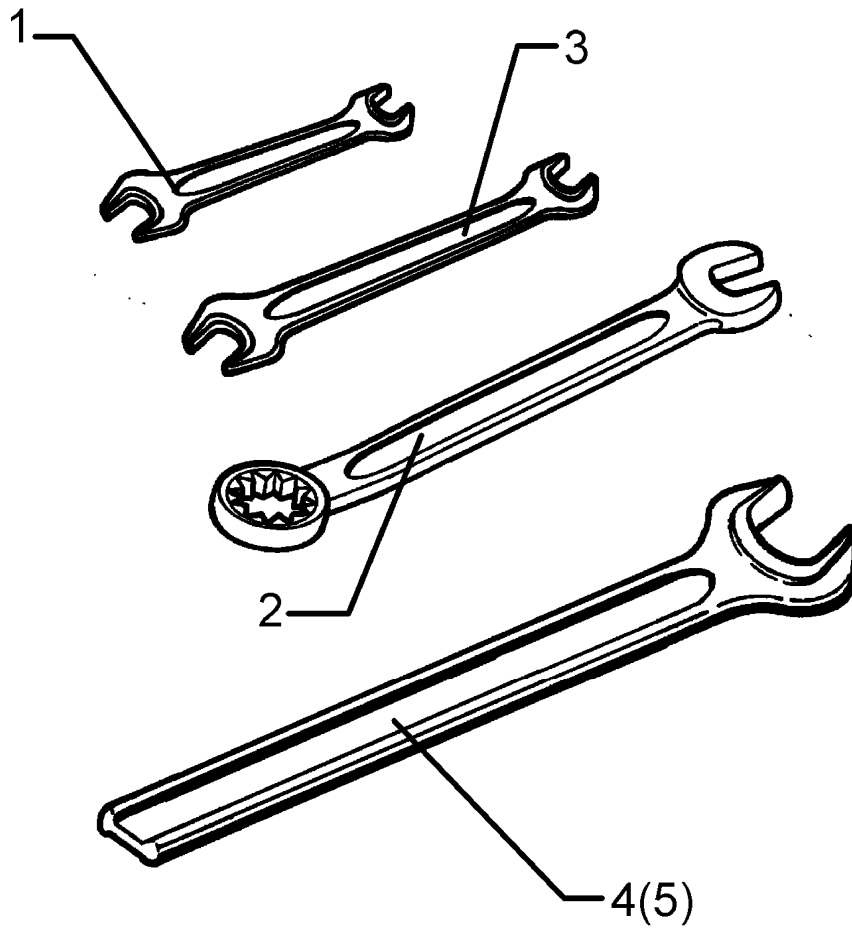
KAT3G 31,7x178

313 7941



03.09

Pos.	Art.-Nr.	Stk.	Artikeltext / Description		Abmessung
1	305 8545	1	Sicherungsring	Securing ring	3x30-35x1,25 Zn
2	305 8560	1	Federsicherung mit Kette	Securing clip with chain	D3,6/D21-460mm-Zn
3	311 9302	1	Klappstift	Securing pin	12x60
4	313 7940	1	Oberlenkerbolzen	Top link pin	KAT3G 31,7x125/178 Zn



03.09

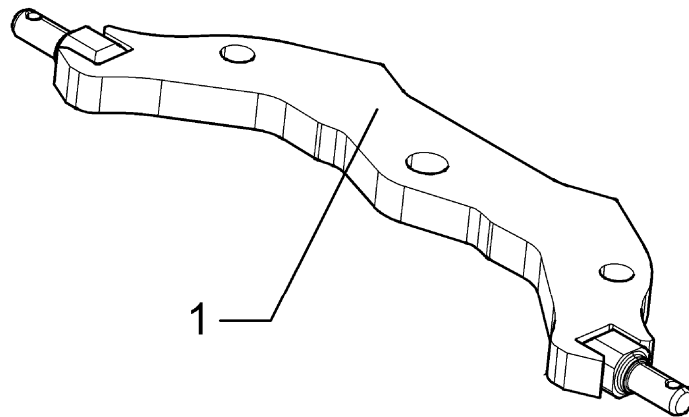
Pos.	Art.-Nr.	Stk.	Artikeltext / Description		Abmessung
1	321 9815	1	Schlüssel	Spanner	Gabel 19/22
2	321 9820	1	Schlüssel	Spanner	Gabel 24 Ring 30
3	321 9838	1	Schlüssel	Spanner	Gabel 30/24 DIN895 Zn
4	321 9856	1	Schlüssel	Spanner	Gabel 60 DIN894 Zn
5	321 9855	1	Schlüssel	Spanner	Gabel 50 DIN894 Zn

Zugschiene / Drawbar

3

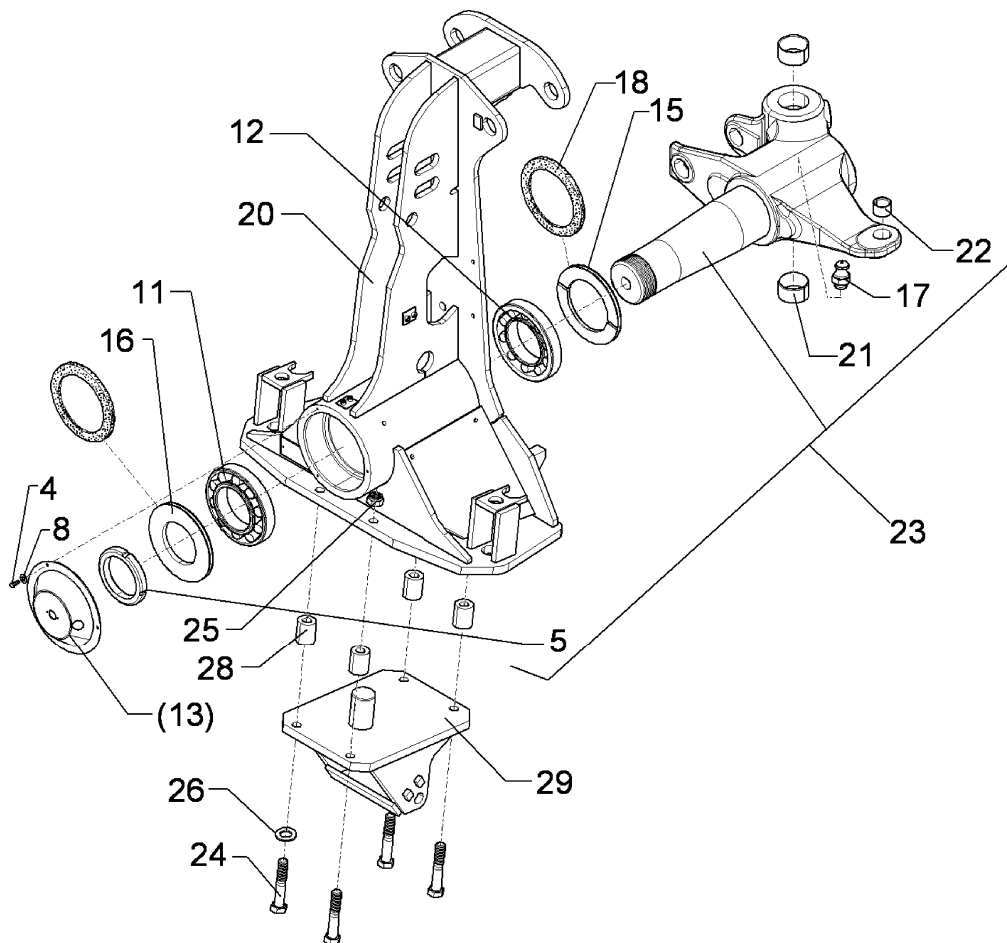
L3 Z3 50x260x960 TA8

461 0180



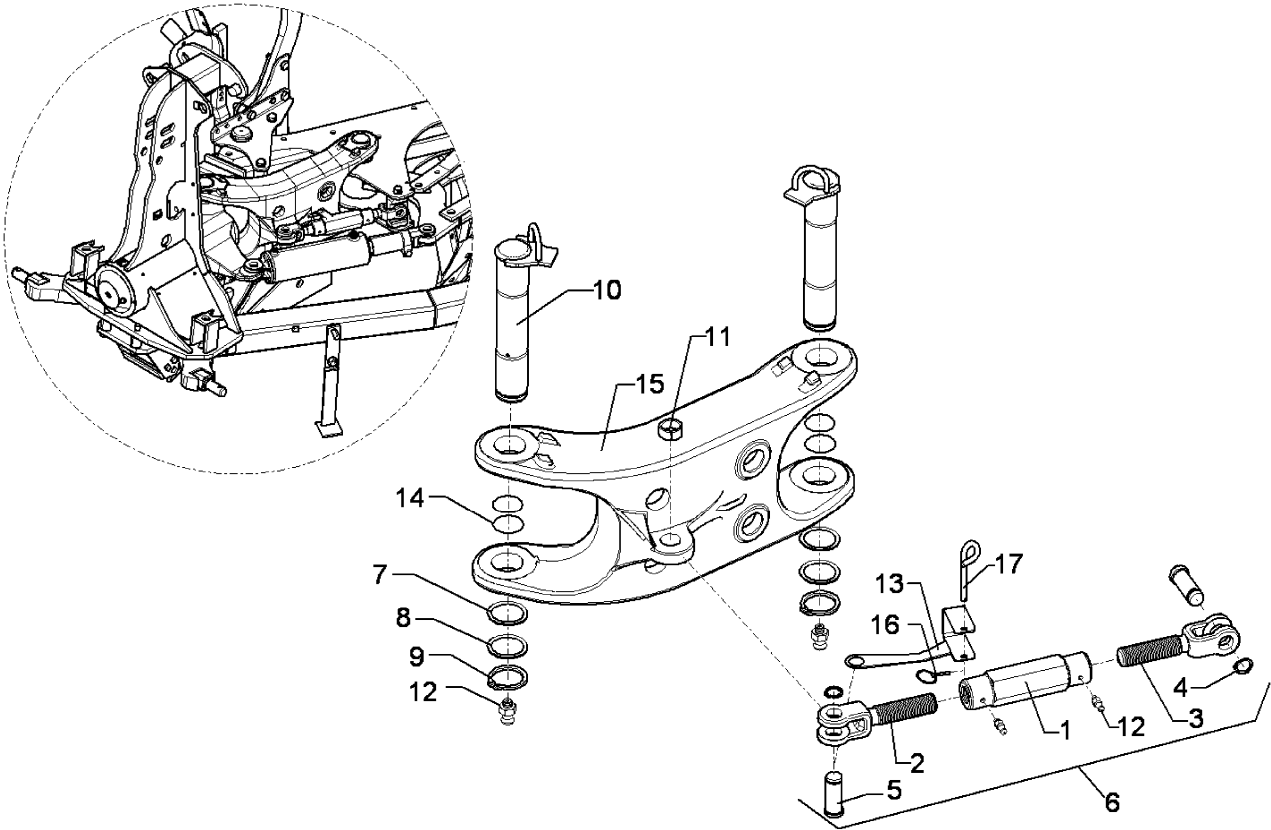
03.09

Pos.	Art.-Nr.	Stk.	Artikeltext / Description	Abmessung	
1	461 0180	1	Zugschiene	Drawbar	L3 Z3 50x260x960 TA8



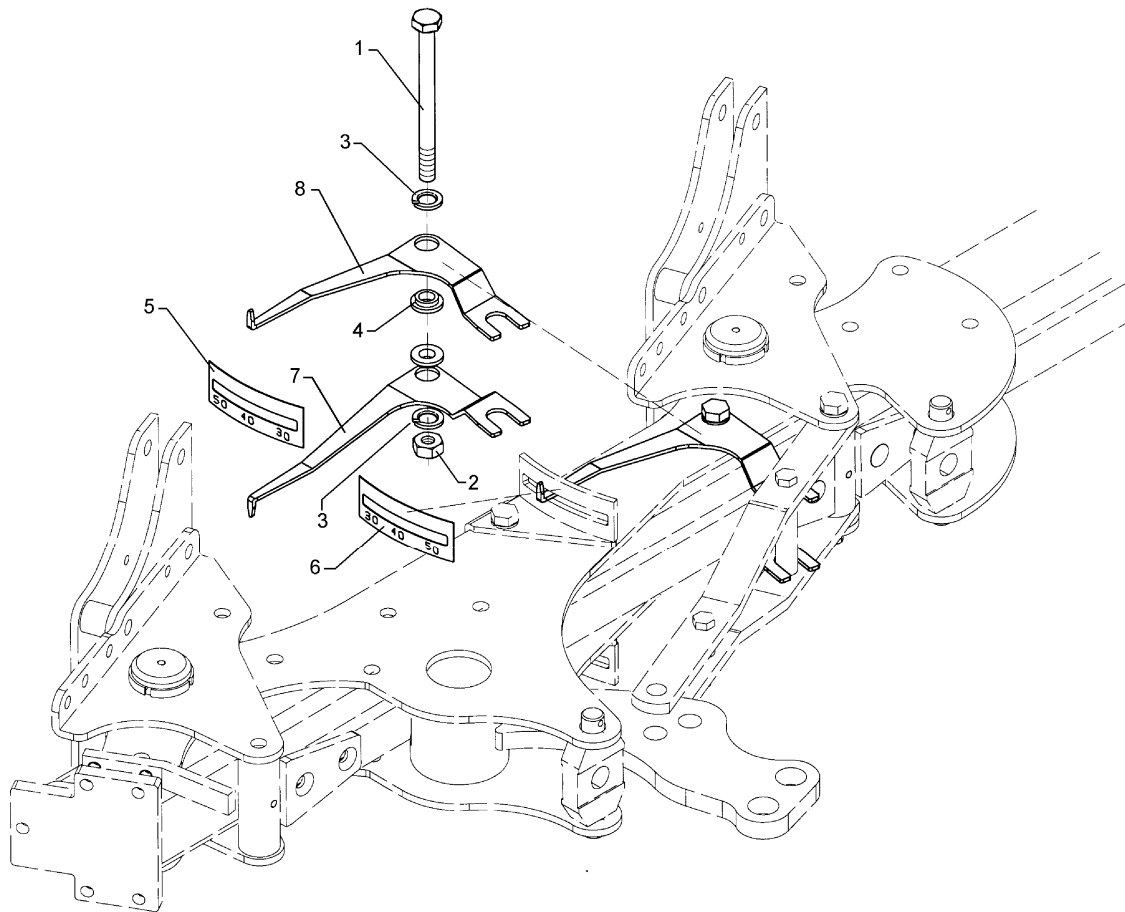
03.09

Pos.	Art.-Nr.	Stk.	Artikeltext / Description		Abmessung
4	301 7260	4	Sechskantschraube DIN933	Screw	M8x16-8.8 Zn
5	303 0348	1	Nutmutter selbstsichernd	Grooved nut	M100x2
8	305 8694	4	Scheibe	Washer	A8,4 DIN125-St Zn
11	319 9110	1	Kegelrollenlager	Bearing	30220.
12	319 9226	1	Kegelrollenlager	Bearing	32024X
13	323 0005	1	Deckel	Cap	213/80x3x40 3xD6 V2A
15	323 0075	1	Dichtscheibe mit Nut	Seal washer	D120/179,5x12
16	323 0076	1	Dichtscheibe	Seal washer	D100/179,5x12
17	323 6348	2	Schmiernippel	Grease nipple	AM10x1 DIN71412
18	323 7983	2	Filzring	Felt ring	D180/160x6
20	433 7511	1	Turm	Headstock	T120 Tansanit
21	317 2035	2	Einspannbuchse mit Preßsitz	Expansion bush	EG60/65x35
22	317 3417	1	Einspannbuchse mit Preßsitz	Expansion bush	EG30/38x25
23	533 8134	1	Wendeachse	Axle	TA120 LPS06
24	301 4426	4	Sechskantschraube	Bolt	M20x110-12.9 DIN931-A
25	303 0936	4	Sicherungsmutter	Selflocking nut	DIN985-NM20-8 Zn
26	305 2228	4	Stützscheibe	Supporting washer	S 20x28x1,0 DIN988
28	317 6867	4	Röhrchen	Tube	40/20,5x50
29	433 0295	1	Tragplatte	Support plate	TA8 20x260x360 D25x190



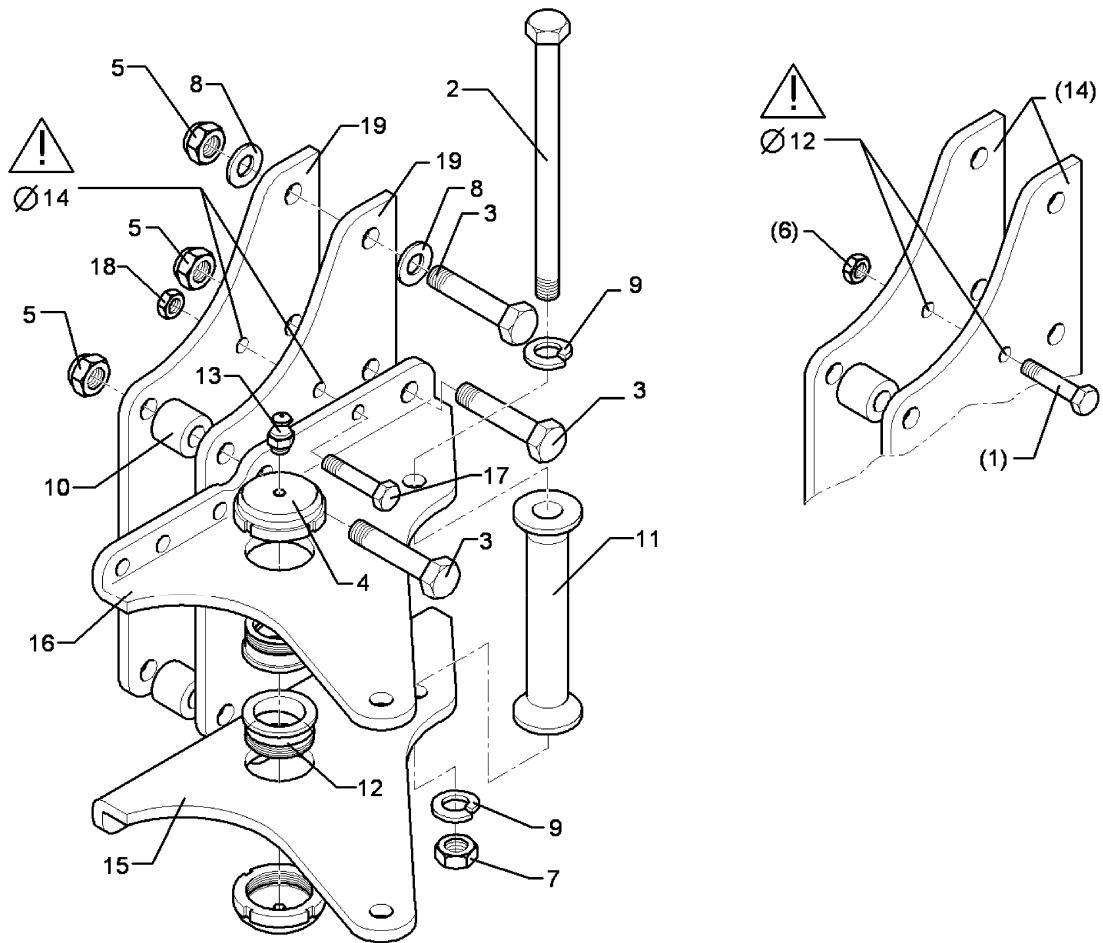
03.09

Pos.	Art.-Nr.	Stk.	Artikeltext / Description	Abmessung	
1	302 8790	1	Spannschloßmutter	Threaded sleeve	TR36x3x250-SW60
2	302 9010	1	Gabelstück	Forkpiece	TR36x3x205
3	302 9011	1	Gabelstück	Forkpiece	TR36x3LHx205
4	305 8867	2	Sicherungsring	Securing ring	30x2 DIN471 Zn
5	313 7802	2	Bolzen	Pin	KN D30/35x63/80 Zn
6	302 8769	1	Spannschloß	Turnbuckle	TR36x3/580/400
7	305 2170	4	Paßscheibe	Shim	60x75x1,0 DIN988
8	305 2261	2	Stützscheibe	Supporting washer	S 60x75x3 DIN988
9	305 8882	2	Sicherungsring	Securing ring	60x3 DIN471
10	313 6027	2	Bolzen m. Verdrehsicher. u. Bügel	Pin with stop	FN D60x315/340
11	317 3417	1	Einspannbuchse mit Preßsitz	Expansion bush	EG30/38x25
12	323 6348	2	Schmiernippel	Grease nipple	AM10x1 DIN71412
13	321 7050	1	Verdrehsicherung	Locking	3x230x240 D30 U-67 Zn
14	375 1295	4	O-Ring	O-ring	80x4-80Shore Viton83
15	534 3154	1	Lenker geb.	Link	60/660 TA 8
16	311 9565	1	Klappstift	Securing pin	4,5mm
17	313 8610	1	Poggestert	Pin	D10x85 Zn (10x210)



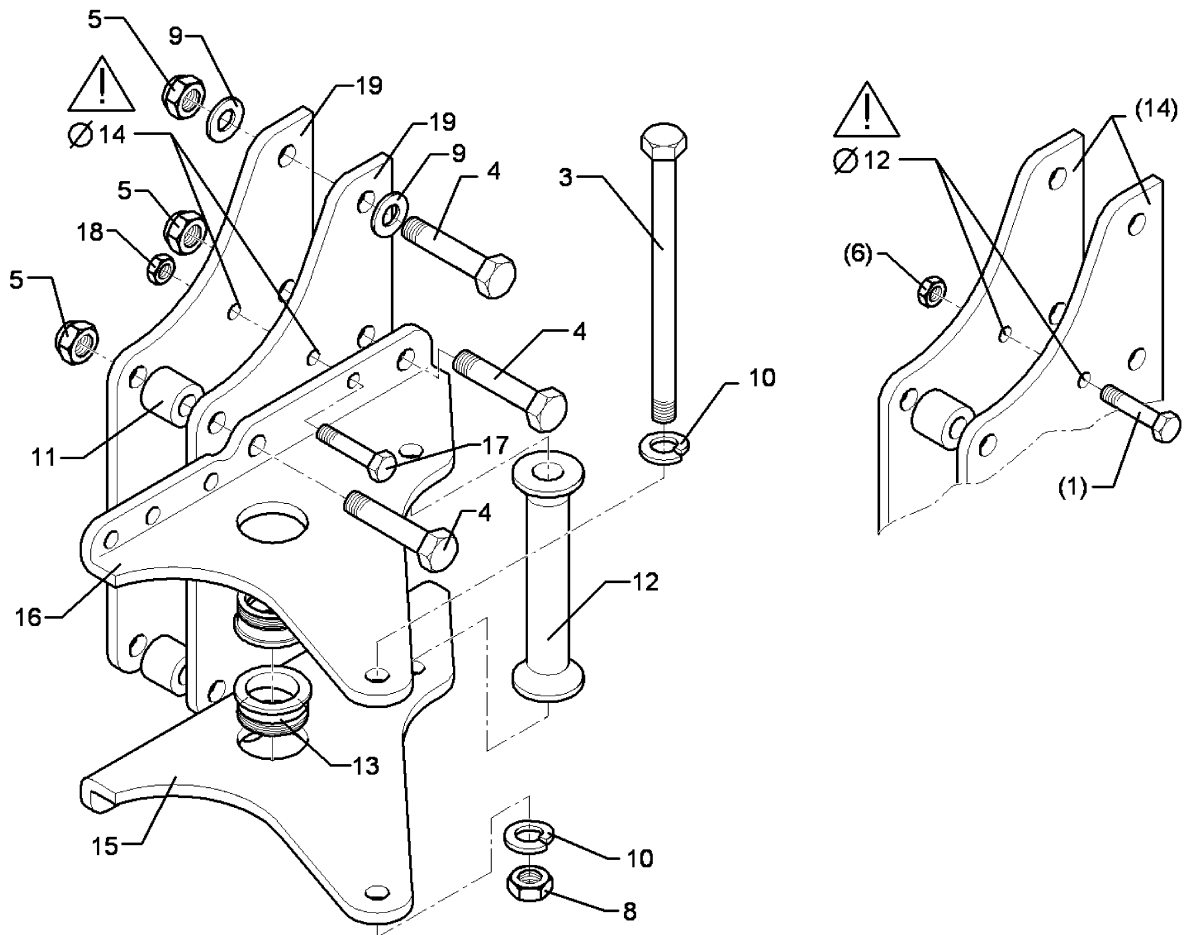
03.09

Pos.	Art.-Nr.	Stk.	Artikeltext / Description		Abmessung
1	301 4542	1	Sechskantschraube spezial	Bolt	M20x1,5x215ls189xb23-10.9
2	303 0977	1	Sechskantmutter	Nut	M20x1,5 DIN934-10
3	305 9888	2	Federring	Spring ring	20 DIN127-A
4	317 4345	2	Bundbuchse	Flange bushing	D40/29/20x11
5	321 1046	1	Abziehbild Schnittbreite	Sticker	RE VO-9 30-66
6	321 1047	1	Abziehbild Schnittbreite	Sticker	LI VO-9 30-66
7	321 7008	1	Zeiger	Pointer	VariOpal 8 RE t=5
8	321 7009	1	Zeiger	Pointer	VariOpal 8 LI t=5



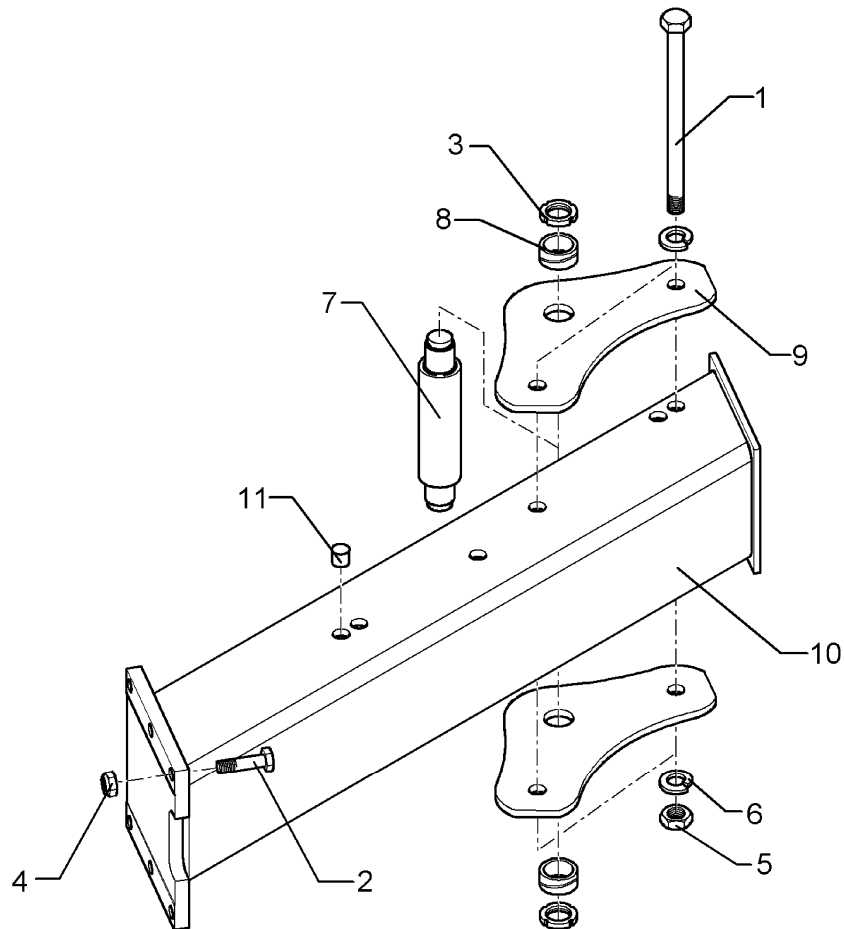
03.09

Pos.	Art.-Nr.	Stk.	Artikeltext / Description		Abmessung
1	301 3424	2	Sechskantschraube spz.	Bolt	M12x75-10.9
2	301 4543	2	Sechskantschraube spz.	Bolt	M20x1,5x220-10.9
3	301 4370	6	Sechskantschraube spz.	Bolt	M20x85-10.9
4	303 0349	2	Nutmutter	Grooved nut	M60x2 M10x1 D80x24
5	303 0936	6	Sicherungsmutter	Selflocking nut	DIN985-NM20-8 Zn
6	303 0972	2	Sechskantmutter	Nut	M12 DIN934-8
7	303 0977	2	Sechskantmutter	Nut	M20x1,5 DIN934-10
8	305 6164	4	Scheibe	Washer	D35/20,5x5
9	305 9888	4	Federring	Spring ring	20 DIN127-A
10	317 6944	4	Röhrchen	Tube	40/20x30,5
11	317 7518	1	Hülse	Bushing	D60/36/20x174
12	317 9376	2	Bundbuchse	Flange bushing	D65/60/45x30 M60x2
13	323 6348	2	Schmiernippel	Grease nipple	AM10x1 DIN71412
14	402 2570	2	Halmsplatte	Stalk plate	10x235x580 E8
15	402 2674	1	Verstellwinkel	Adjusting bracket	10x322,5x410 RE TA8
16	402 2675	1	Verstellwinkel	Adjusting bracket	10x322,5x410 TA8 LI
17	301 3596	2	Sechskantschraube spz.	Bolt	M14x75-8.8
18	303 0974	2	Sechskantmutter	Nut	M14 DIN934-8
19	402 2593	2	Halmsplatte	Stalk plate	10x240x580 TA8



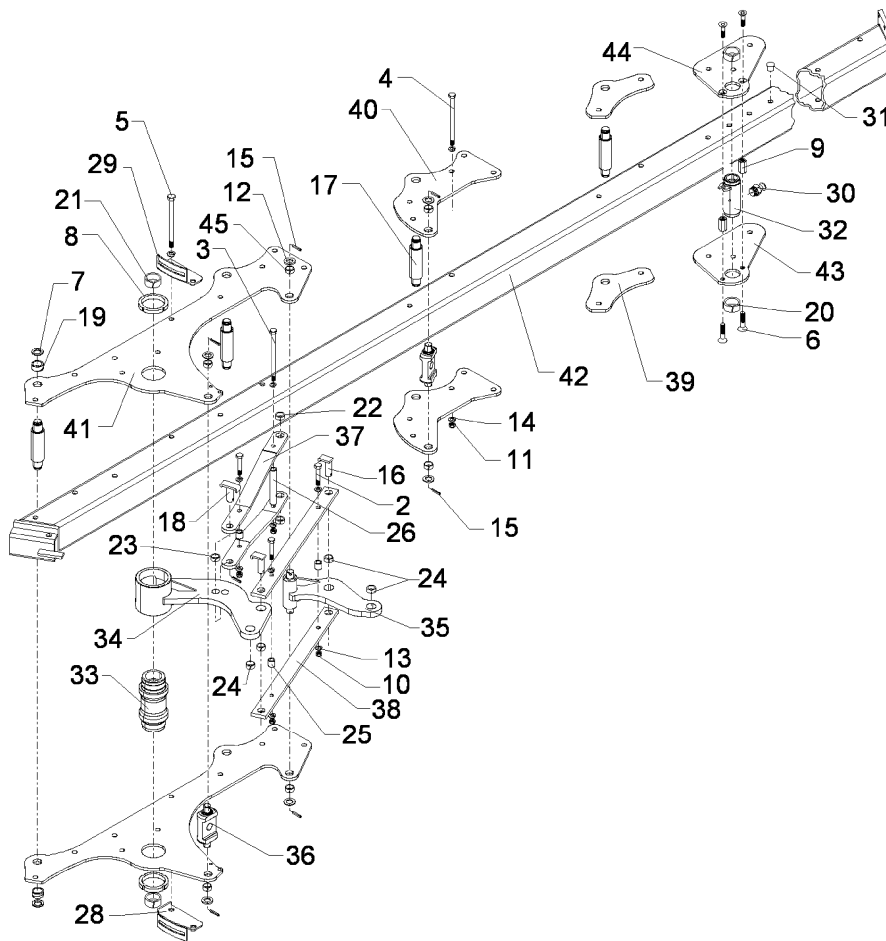
03.09

Pos.	Art.-Nr.	Stk.	Artikeltext / Description		Abmessung
1	301 3424	2	Sechskantschraube spz.	Bolt	M12x75-10.9
3	301 4543	1	Sechskantschraube spz.	Bolt	M20x1,5x220-10.9
4	301 4370	6	Sechskantschraube spz.	Bolt	M20x85-10.9
5	303 0936	6	Sicherungsmutter	Selflocking nut	DIN985-NM20-8 Zn
7	303 0972	2	Sechskantmutter	Nut	M12 DIN934-8
8	303 0977	1	Sechskantmutter	Nut	M20x1,5 DIN934-10
9	305 6164	4	Scheibe	Washer	D35/20,5x5
10	305 9888	2	Federring	Spring ring	20 DIN127-A
11	317 6944	4	Röhrchen	Tube	40/20x30,5
12	317 7518	1	Hülse	Bushing	D60/36/20x174
13	317 9376	2	Bundbuchse	Flange bushing	D65/60/45x30 M60x2
14	402 2570	2	Halmsplatte	Stalk plate	10x235x580 E8
15	402 2674	1	Verstellwinkel	Adjusting bracket	10x322,5x410 RE TA8
16	402 2675	1	Verstellwinkel	Adjusting bracket	10x322,5x410 TA8 LI
17	301 3596	2	Sechskantschraube spz.	Bolt	M14x75-8.8
18	303 0974	2	Sechskantmutter	Nut	M14 DIN934-8
19	402 2593	2	Halmsplatte	Stalk plate	10x240x580 TA8



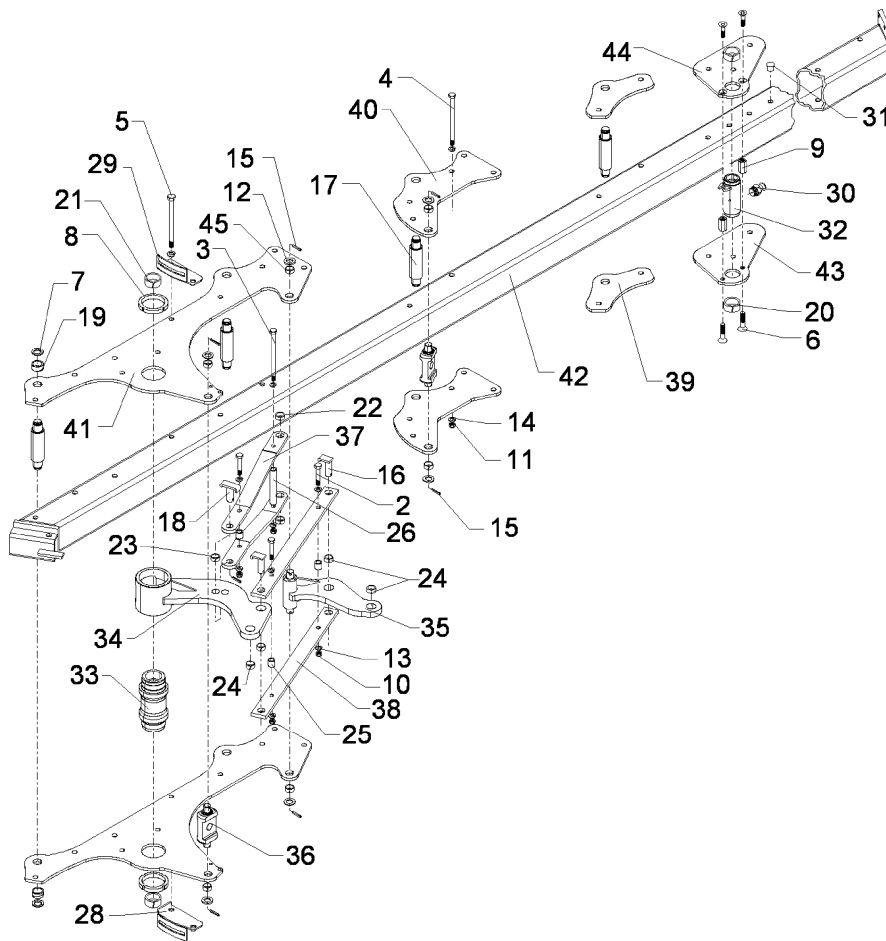
03.09

Pos.	Art.-Nr.	Stk.	Artikeltext / Description		Abmessung
1	301 4539	2	Sechskantschraube spezial	Bolt	M20x1,5x190ls164xb23-10.9
2	301 5385	6	Sechskantschraube spz.	Bolt	M16x55-10.9
3	303 0338	2	Nutmutter	Grooved nut	M30x1,5
4	303 0935	6	Sicherungsmutter	Selflocking nut	DIN985-NM16-8 Zn
5	303 0977	2	Sechskantmutter	Nut	M20x1,5 DIN934-10
6	305 9888	4	Federring	Spring ring	20 DIN127-A
7	313 5565	1	Bolzen	Pin	D50/140x224 D35/M30x1,5 VO8
8	317 2000	2	Buchse	Bush	D45/D35x21
9	402 2941	2	Lagerplatte	Bearing plate	D35 VO-8/9
10	402 8278	1	Anbauteil	Frame extension	EurOpal 8 140-100
11	323 8071	8	Schutzkappe	Cap	GPN 300V19 - D20



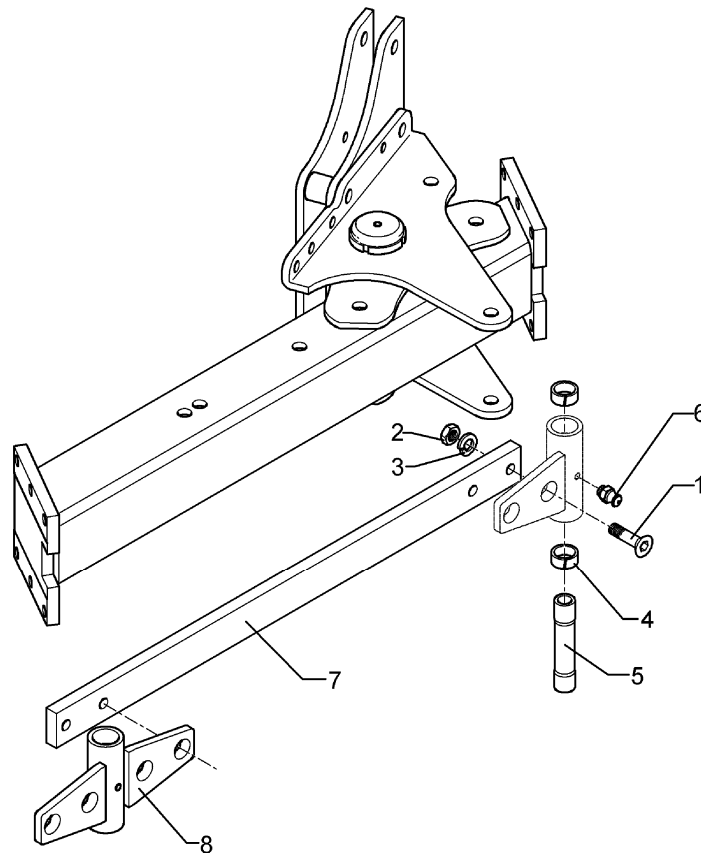
03.09

Pos.	Art.-Nr.	Stk.	Artikeltext / Description	Abmessung	
2	301 3903	3	Sechskantschraube	Bolt	M16x75-8.8 DIN931-A
3	301 4133	1	Sechskantschraube DIN931-A	Bolt	M16x200-8.8 Zn
4	301 4539	24	Sechskantschraube spezial	Bolt	M20x1,5x190ls164xb23-10.9
5	301 4540	1	Sechskantschraube spz.	Bolt	M20x1,5x200-10.9
6	301 6150	4	Senkschraube DIN7991-A	Countersunk bolt	M16x80-10.9
7	303 0338	12	Nutmutter	Grooved nut	M30x1,5
8	303 0375	2	Nutmutter	Grooved nut	M95x2-KM19 42CrMo4V
9	303 0975	2	Sechskantmutter	Nut	M16x35
10	303 0976	4	Sechskantmutter	Nut	M16 DIN934-8
11	303 0977	24	Sechskantmutter	Nut	M20x1,5 DIN934-10
12	305 6283	4	Scheibe	Washer	B28 DIN125
13	305 9887	6	Federring	Spring ring	16 DIN127
14	305 9888	48	Federring	Spring ring	20 DIN127-A
15	309 6072	9	Spannhülse	Expansion bush	8x40-DIN1481 Zn
16	313 3002	2	Bolzen mit Verdrehsicherung	Pin with stop	LB D30/31/x62/77 Zn
17	313 5565	6	Bolzen	Pin	D50/140x224 D35/M30x1,5 VO8
18	313 8053	1	Bolzen mit Verdrehsicherung	Pin with stop	UB D25/62x57/70
19	317 2000	12	Buchse	Bush	D45/D35x21
20	317 2005	2	Einspannbuchse mit Preßsitz	Expansion bush	EG40/44x20
21	317 2025	2	Einspannbuchse mit Preßsitz	Expansion bush	EG50/55x30
22	317 3337	2	Einspannbuchse	Expansion bush	EG28/32x15 Presssitz
23	317 3345	1	Einspannbuchse mit Preßsitz	Expansion bush	EG25/29x25
24	317 3417	4	Einspannbuchse mit Preßsitz	Expansion bush	EG30/38x25
25	317 6801	3	Röhrchen	Tube	26,9x5x26 Zn
26	317 6861	1	Röhrchen	Tube	26,9/16,9x139
28	321 7204	1	Halter	Holder	VariOpal 8 RE t=5



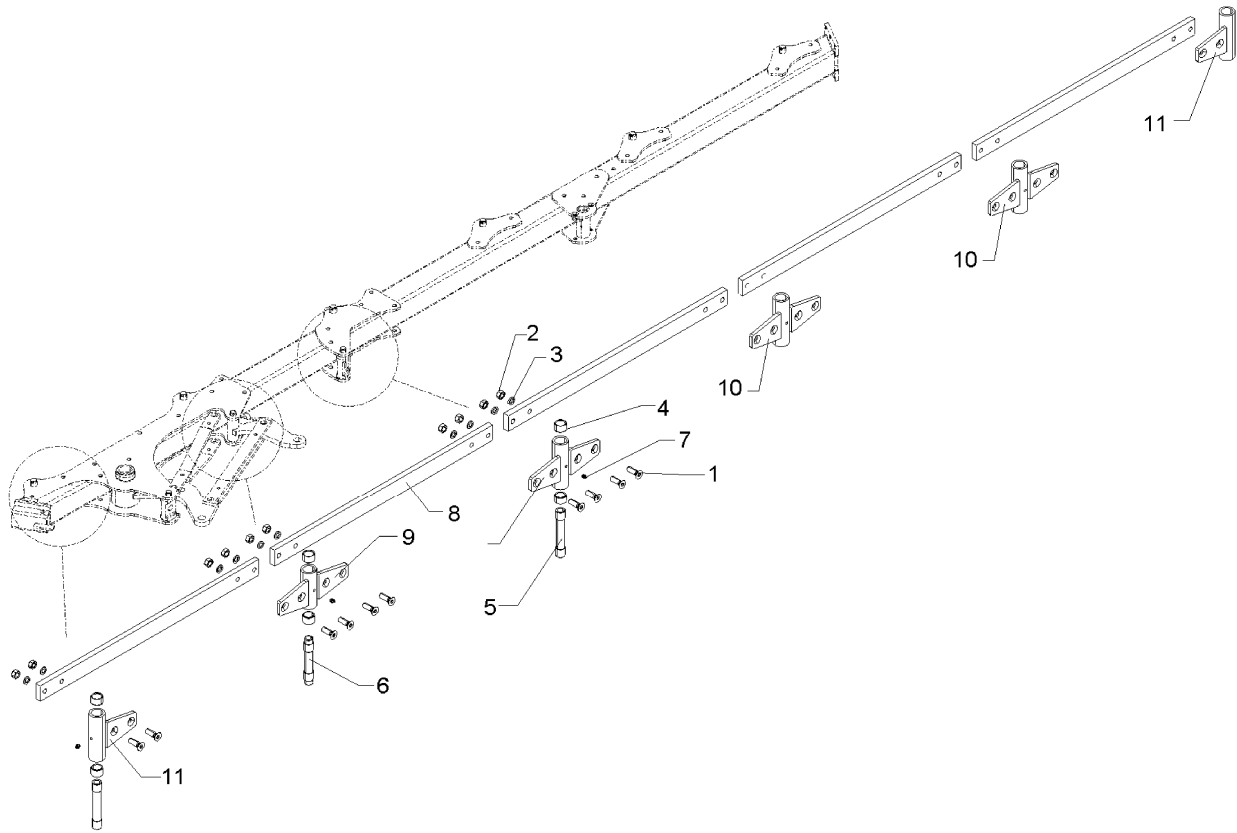
03.09

Pos.	Art.-Nr.	Stk.	Artikeltext / Description		Abmessung
29	321 7205	1	Halter	Holder	VariOpal 8 LI t=5
30	323 6348	1	Schmiernippel	Grease nipple	AM10x1 DIN71412
31	323 8071	4	Schutzkappe	Cap	GPN 300V19 - D20
32	402 1270	1	Lagerrohr mit Verdrehsicherung	Bearing tube	D68/60/40x169
33	402 1283	1	Lagerrohr EurOpal 8	Bearing tube	D60/M95/113x239,5
34	402 1666	1	Schwinge	Rocker arm	D113,5x138 VT8
35	402 1667	1	Schwinge	Rocker arm	D55/139 2xD38 VTA8 6-Schar
36	402 1710	2	Kreuzgelenk	Cross union	VO8 80x30x197 D30
37	402 1778	2	Steuerstange	Rod	60x15x630/568 gekr.59 TA8
38	402 1779	2	Steuerstange	Rod	60x15x775 2xD30 2xD16 TA8
39	402 2941	6	Lagerplatte	Bearing plate	D35 VO-8/9
40	402 2945	2	Lagerplatte	Bearing plate	D35 VT-8 5xD20
41	402 3001	2	Lagerplatte	Bearing plate	Tansanit 6-105
42	402 8350	1	Grundrahmen	Basic frame	6-105 VariTansanit
43	450 6372	1	Lagerplatte	Bearing plate	VTA 8 RE
44	450 6373	1	Lagerplatte	Bearing plate	VTA 8 LI
45	317 3348	6	Einspannbuchse	Expansion bush	EG28/32x12-DIN1498



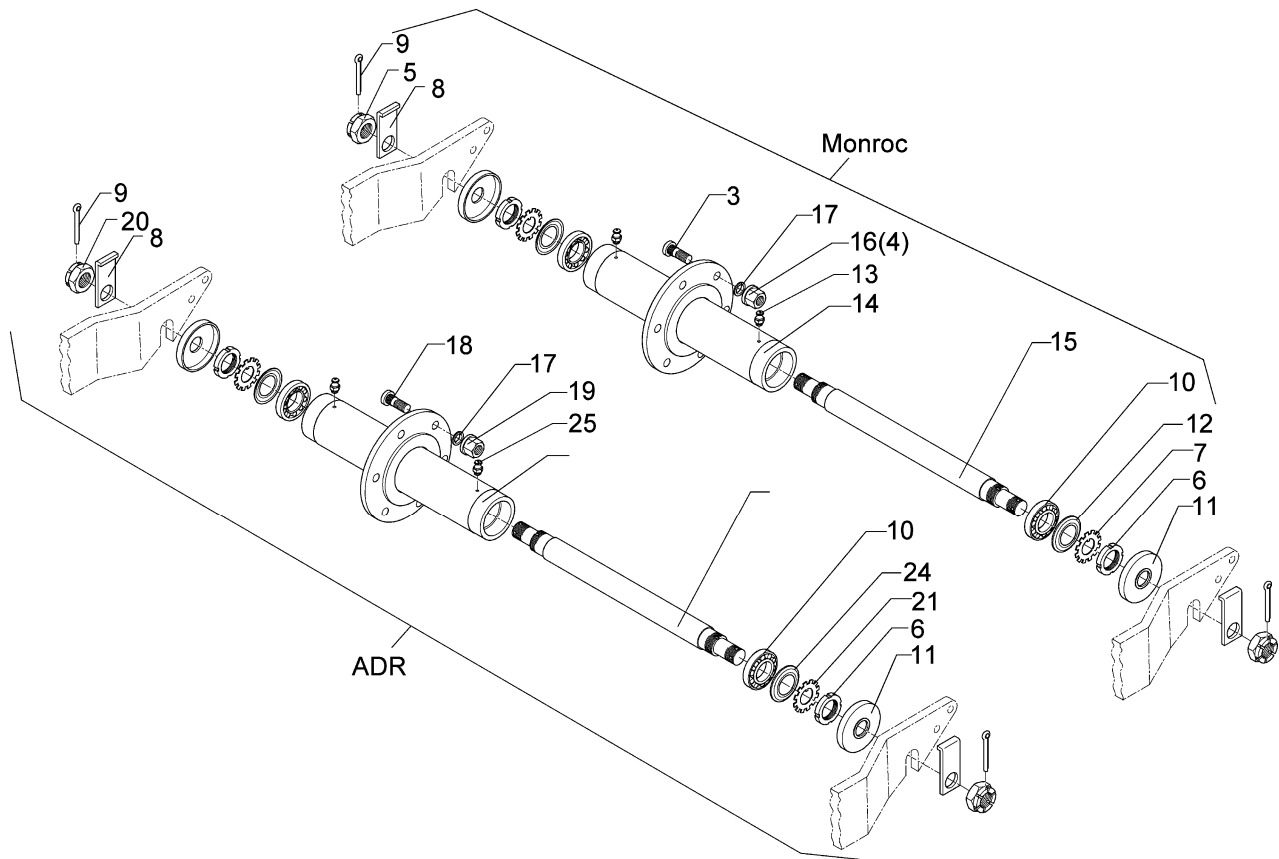
03.09

Pos.	Art.-Nr.	Stk.	Artikeltext / Description		Abmessung
1	301 6144	4	Senkschraube spz.	Countersunk bolt	M16x50-10.9
2	303 0976	4	Sechskantmutter	Nut	M16 DIN934-8
3	305 9887	4	Federring	Spring ring	16 DIN127
4	317 3417	2	Einspannbuchse mit Preßsitz	Expansion bush	EG30/38x25
5	317 7205	1	Hülse	Bushing	D30/20x174-2xL30
6	323 6348	1	Schmiernippel	Grease nipple	AM10x1 DIN71412
7	402 2322	1	Steuerstange	Rod	60x20x980 4xD16
8	402 2616	1	Lagerung	Bearing	D38x173-4xD16 VO-8



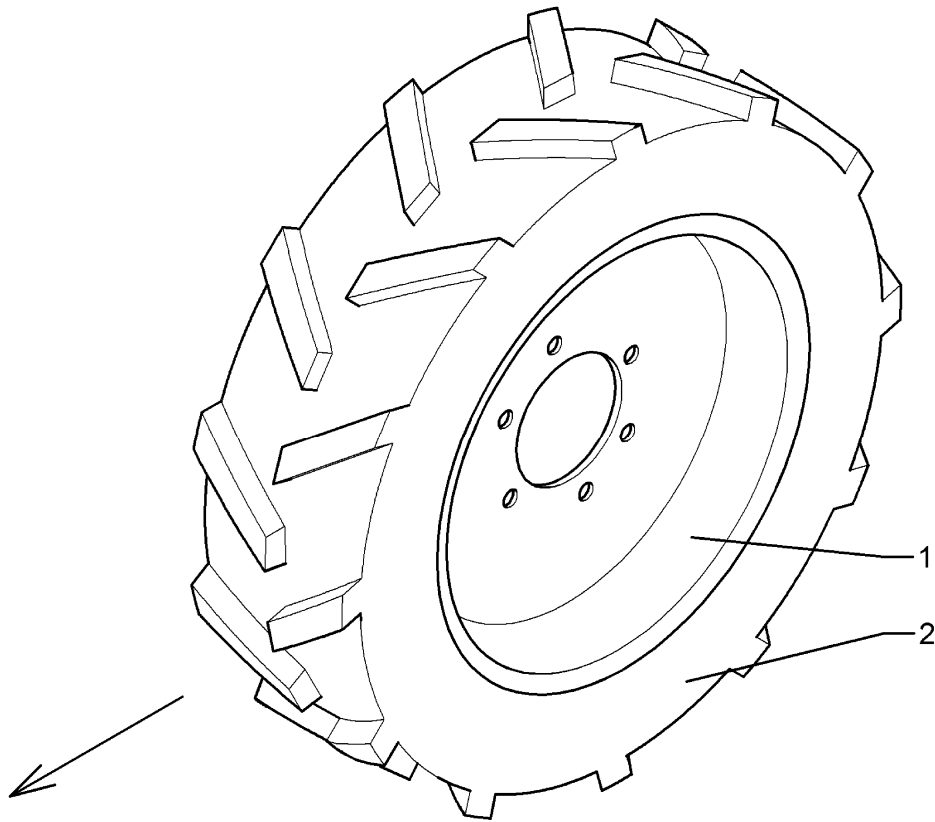
03.09

Pos.	Art.-Nr.	Stk.	Artikeltext / Description	Abmessung	
1	301 6144	20	Senkschraube spz.	Countersunk bolt	M16x50-10.9
2	303 0976	20	Sechskantmutter	Nut	M16 DIN934-8
3	305 9887	20	Federring	Spring ring	16 DIN127
4	317 3417	12	Einspannbuchse mit Preßsitz	Expansion bush	EG30/38x25
5	317 7205	5	Hülse	Bushing	D30/20x174-2xL30
6	317 7206	1	Hülse	Bushing	D30/20x174-2xL16/D28
7	323 6348	6	Schmiernippel	Grease nipple	AM10x1 DIN71412
8	402 2322	5	Steuerstange	Rod	60x20x980 4xD16
9	402 2606	1	Lagerung	Bearing	D38x139-4xD16 VO 5/6
10	402 2616	3	Lagerung	Bearing	D38x173-4xD16 VO-8
11	402 2617	2	Lagerung	Bearing	D38x173-2xD16 VO 8



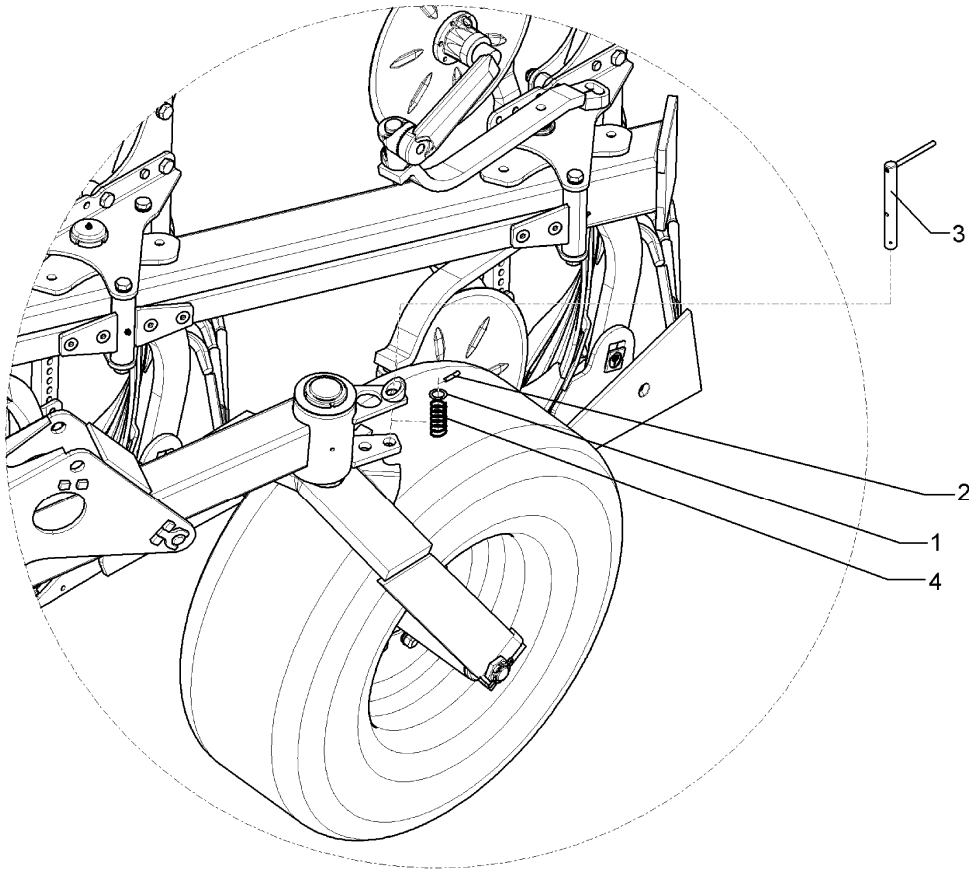
03.09

Pos.	Art.-Nr.	Stk.	Artikeltext / Description		Abmessung
3	301 6421	6	Radschraube	Wheel bolt	M18x1,5x52-D19 REB
4	303 6416	6	Kugelbundmutter	Wheel nut	M18x1,5 Zn DIN 74361-10
5	303 0172	2	Kronenmutter	Castle nut	M35x1,5
6	303 0410	2	Nutmutter	Grooved nut	M45x1,5 DIN981
7	305 1317	2	Sicherungsblech	Locking plate	D45 MB9A
8	305 1450	2	Sicherungsblech	Locking plate	50x8x128 D35
9	311 7649	2	Splint	Peg	6,3x63 DIN94-St Zn
10	319 9151	2	Kegelrollenlager	Bearing	30209.
11	323 0211	2	Dichtscheibe	Seal washer	D35/D100x15
12	323 1802	2	Nilos-Ring	Nilos ring	30209 AV
13	323 6345	2	Schmiernippel gerade	Grease nipple	LAM 6 DIN71412
14	450 7084	1	Nabe	Hub	6/205x500
15	450 8181	1	Achse	Axle	D50x622 ROC 62250
16	303 6420	6	Radmutter	Wheel nut	B18 DIN74361
17	305 9935	6	Federring mit Kugelfläche	Spring ring	18
18	301 6431	6	Radschraube	Wheel bolt	M18x1,5x49/54
19	303 6417	6	Radmutter	Wheel nut	M18x1,5 h=18
20	303 0173	2	Kronenmutter	Castle nut	M36x1,5
21	305 6456	2	Scheibe mit Nasen	Washer	d45
22	329 3540	2	Sicherungsklammer	Safety clamp	-
23	317 9485	2	Buchse	Bush	D55/37x13
24	323 1844	2	Nilos-Ring	Nilos ring	30209 JV
25	323 6355	2	Schmiernippel	Grease nipple	AM8x1,25
26	323 7628	2	Dichtung zum Lager	Seal	30209



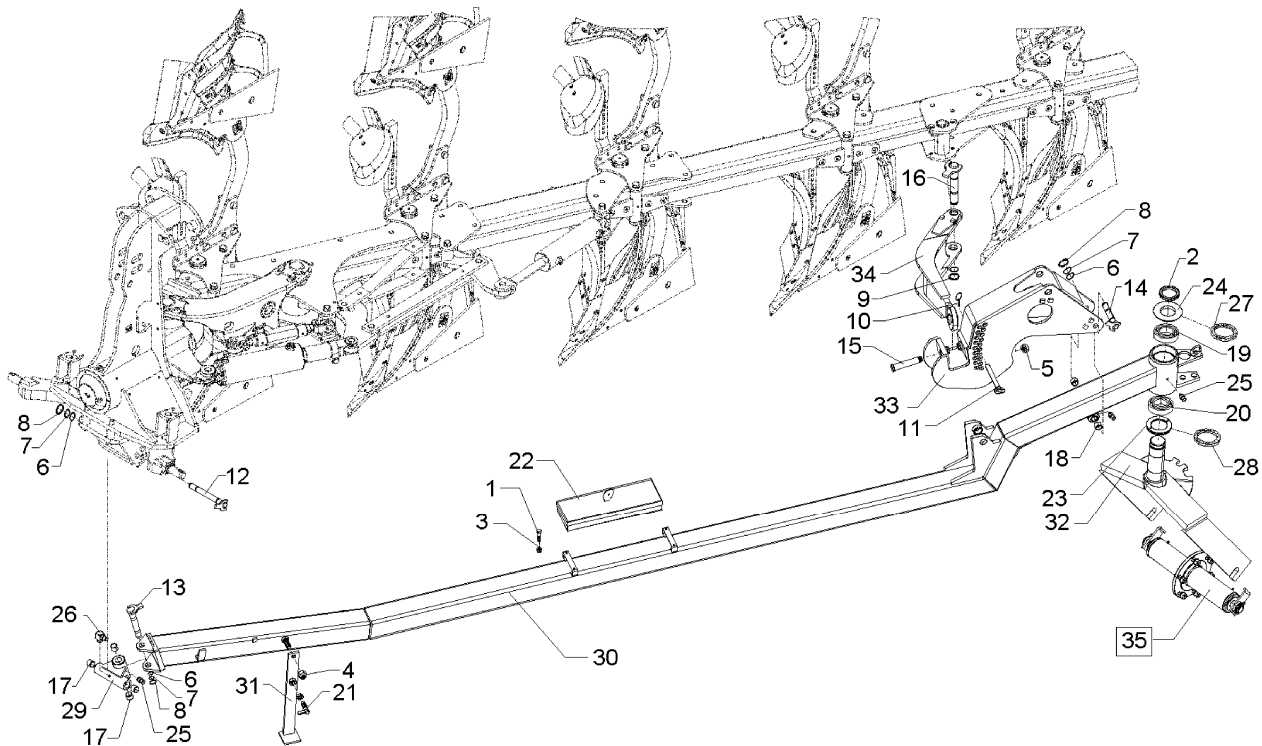
03.09

Pos.	Art.-Nr.	Stk.	Artikeltext / Description	Abmessung
1	357 7046	1	Felge	Wheel centre
2	357 7078	1	Reifen	Tyre
				13.00-17
				15.0/55-17 AS504 BKT



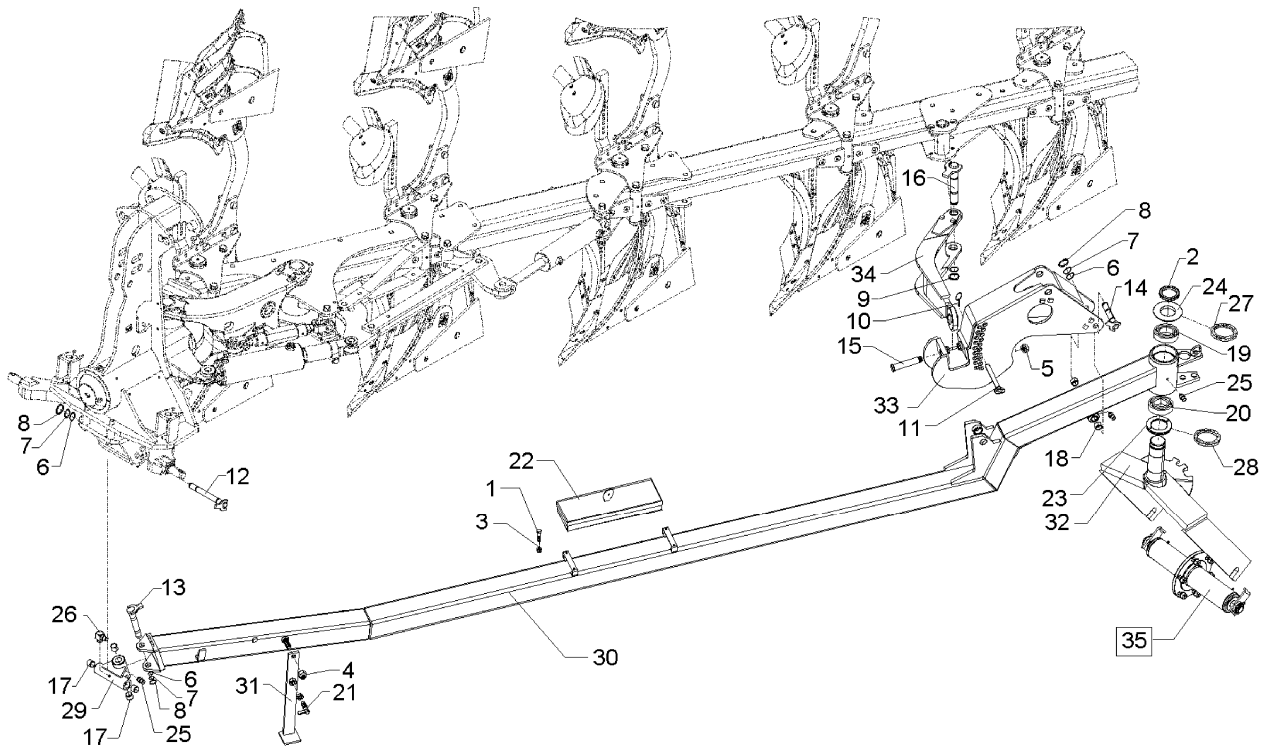
03.09

Pos.	Art.-Nr.	Stk.	Artikeltext / Description		Abmessung
1	305 2230	1	Stützscheibe	Supporting washer	S 25x35x2,0 DIN988 Zn
2	309 6072	1	Spannhülse	Expansion bush	8x40-DIN1481 Zn
3	313 8288	1	Verriegelungsbolzen	Locking pin	D25x255 Zn
4	329 8289	1	Druckfeder	Spring	5x37x138



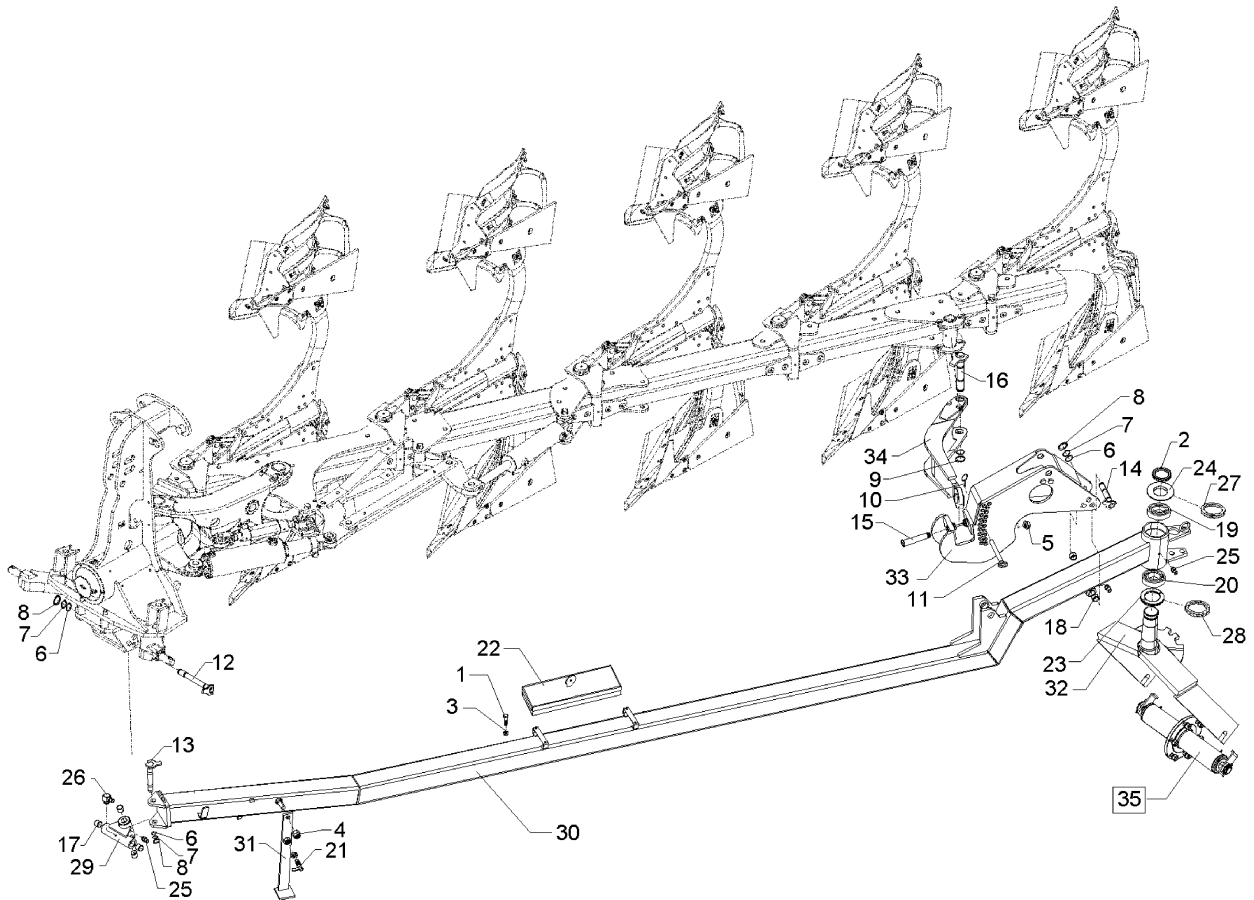
03.09

Pos.	Art.-Nr.	Stk.	Artikeltext / Description		Abmessung
1	301 3000	4	Sechskantschraube	Bolt	M6x10-8.8 Zn DIN933
2	303 0343	1	Nutmutter selbstsichernd	Grooved nut	M70x2 S
3	303 0931	4	Sicherungsmutter	Selflocking nut	DIN985-NM6-8 Zn
4	303 0936	1	Sicherungsmutter	Selflocking nut	DIN985-NM20-8 Zn
5	303 0965	1	Sechskantmutter	Nut	M20x1,5 DIN936-17H Zn
6	305 2040	3	Paßscheibe	Shim	25x35x1,0 DIN988 Zn
7	305 2230	6	Stützscheibe	Supporting washer	S 25x35x2,0 DIN988 Zn
8	305 8861	3	Sicherungsring	Securing ring	25x2 DIN471 Zn
9	305 8875	1	Sicherungsring	Securing ring	40x2,5 DIN471
10	311 9565	1	Klappstift	Securing pin	4,5mm
11	313 2020	1	Bolzen mit Griff	Pin with grip	GB D20x143/165
12	313 2527	1	Bolzen mit Verdrehsicherung	Pin with stop	FN D25x226/243
13	313 2541	1	Bolzen mit Verdrehsicherung	Pin with stop	FN D25x156/173
14	313 2547	1	Bolzen mit Verdrehsicherung	Pin with stop	FN D25x145/162
15	313 2815	1	Bolzen	Pin	D35/28x122/145 M24
16	313 4033	1	Bolzen mit Verdrehsicherung	Pin with stop	FN D40x222/241
17	317 3345	4	Einspannbuchse mit Preßsitz	Expansion bush	EG25/29x25
18	317 3408	2	Einspannbuchse mit Preßsitz	Expansion bush	EG25/32x20
19	319 9216	1	Kegelrollenlager	Bearing	32014X
20	319 9217	1	Kegelrollenlager	Bearing	32015X
21	321 2601	1	Federriegel	Locking bar	D15 Hub14 Zn
22	321 8920	1	Werkzeugkasten	Toolbox	140x505 D8x110x480
23	323 0035	1	Dichtscheibe mit Nut	Seal washer	D114,5/75x12
24	323 0055	1	Dichtscheibe	Seal washer	D108/132/70x15
25	323 6348	3	Schmiernippel	Grease nipple	AM10x1 DIN71412
26	323 6349	1	Schmiernippel	Grease nipple	CM10x1 DIN71412-90 GRD



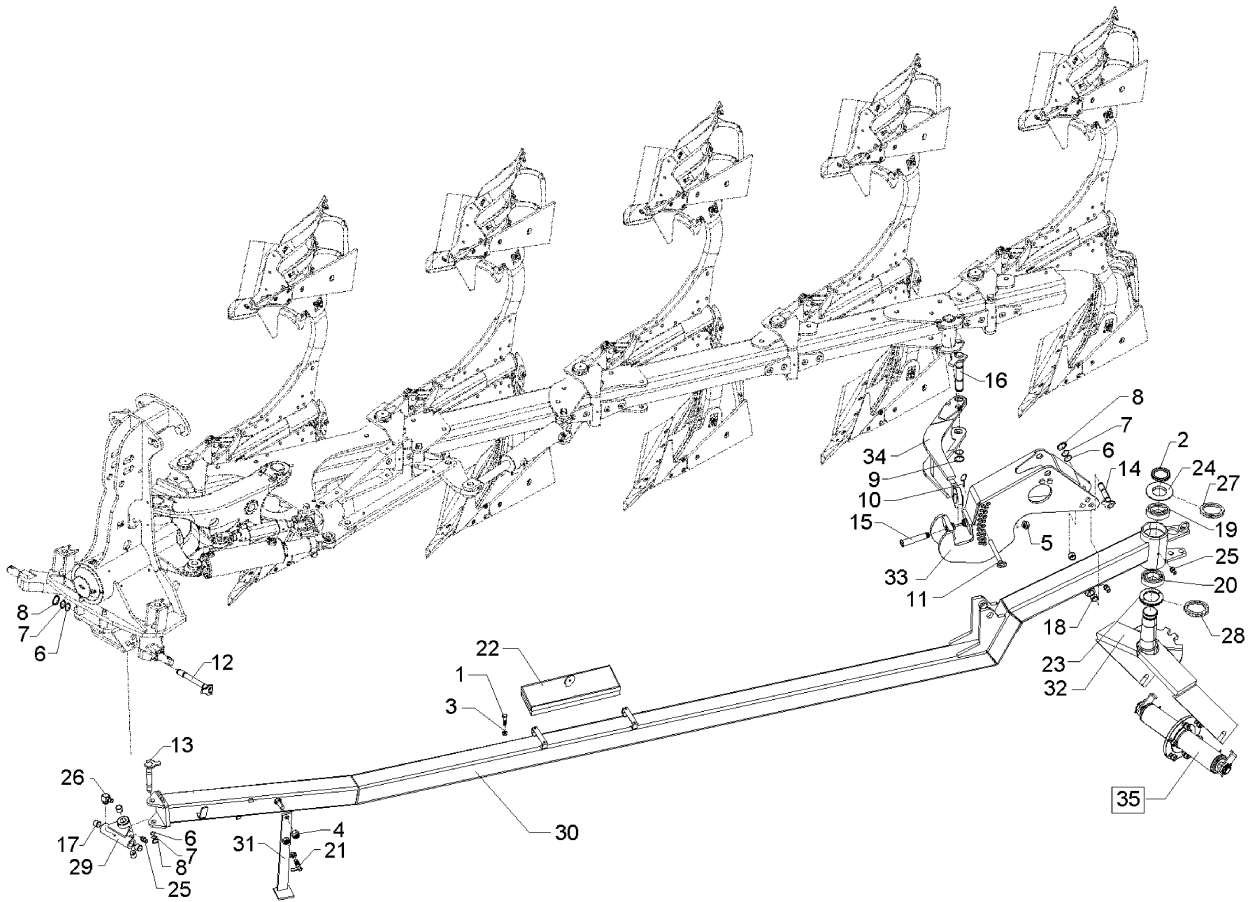
03.09

Pos.	Art.-Nr.	Stk.	Artikeltext / Description		Abmessung
27	323 7850	1	Filzring	Felt ring	D110/90x6
28	323 7852	1	Filzring	Felt ring	D115/95x6
29	405 5681	1	Kreuzgelenk	Cross union	D25x119,5/189
30	405 6555	1	Stabilisator	Stabilizer	6-105 TA8 110x4890
31	429 2805	1	Abstellstütze	Stand	50x12x500 VT10
32	450 5982	1	Radgabel	Wheel fork	D75/70x220 Tansanit 8
33	450 6375	1	Radschwinge	Rocker arm	Tansanit 8
34	450 6380	1	Radhalter	Wheel holder	Tansanit 8
35	550 7084	1	Lagerung	Bearing	D35x622 6/205



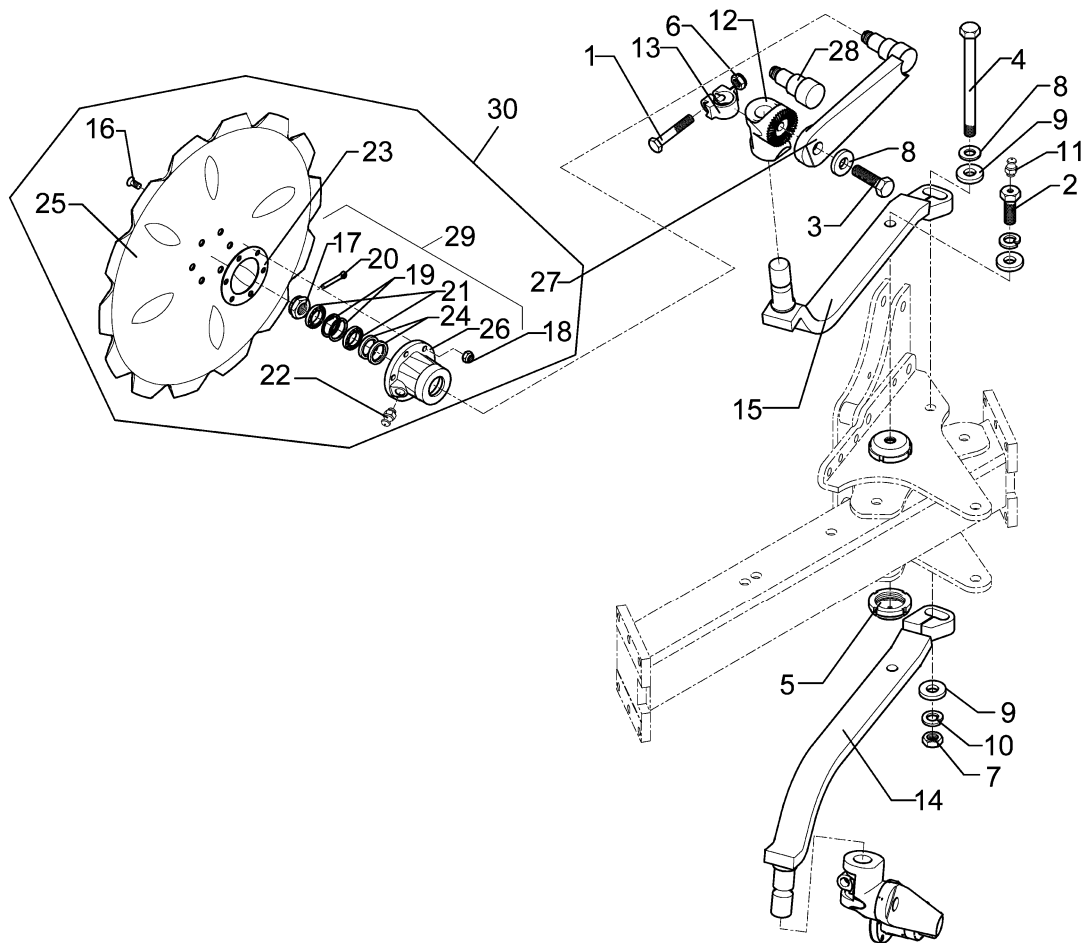
03.09

Pos.	Art.-Nr.	Stk.	Artikeltext / Description	Abmessung	
1	301 3000	4	Sechskantschraube	Bolt	M6x10-8.8 Zn DIN933
2	303 0343	1	Nutmutter selbstsichernd	Grooved nut	M70x2 S
3	303 0931	4	Sicherungsmutter	Selflocking nut	DIN985-NM6-8 Zn
4	303 0936	1	Sicherungsmutter	Selflocking nut	DIN985-NM20-8 Zn
5	303 0965	1	Sechskantmutter	Nut	M20x1,5 DIN936-17H Zn
6	305 2040	3	Paßscheibe	Shim	25x35x1,0 DIN988 Zn
7	305 2230	6	Stützscheibe	Supporting washer	S 25x35x2,0 DIN988 Zn
8	305 8861	3	Sicherungsring	Securing ring	25x2 DIN471 Zn
9	305 8875	1	Sicherungsring	Securing ring	40x2,5 DIN471
10	311 9565	1	Klappstift	Securing pin	4,5mm
11	313 2020	1	Bolzen mit Griff	Pin with grip	GB D20x143/165
12	313 2527	1	Bolzen mit Verdrehsicherung	Pin with stop	FN D25x226/243
13	313 2541	1	Bolzen mit Verdrehsicherung	Pin with stop	FN D25x156/173
14	313 2547	1	Bolzen mit Verdrehsicherung	Pin with stop	FN D25x145/162
15	313 2815	1	Bolzen	Pin	D35/28x122/145 M24
16	313 4033	1	Bolzen mit Verdrehsicherung	Pin with stop	FN D40x222/241
17	317 3345	4	Einspannbuchse mit Preßsitz	Expansion bush	EG25/29x25
18	317 3408	2	Einspannbuchse mit Preßsitz	Expansion bush	EG25/32x20
19	319 9216	1	Kegelrollenlager	Bearing	32014X
20	319 9217	1	Kegelrollenlager	Bearing	32015X
21	321 2601	1	Federriegel	Locking bar	D15 Hub14 Zn
22	321 8920	1	Werkzeugkasten	Toolbox	140x505 D8x110x480
23	323 0035	1	Dichtscheibe mit Nut	Seal washer	D114,5/75x12
24	323 0055	1	Dichtscheibe	Seal washer	D108/132/70x15
25	323 6348	3	Schmiernippel	Grease nipple	AM10x1 DIN71412
26	323 6349	1	Schmiernippel	Grease nipple	CM10x1 DIN71412-90 GRD



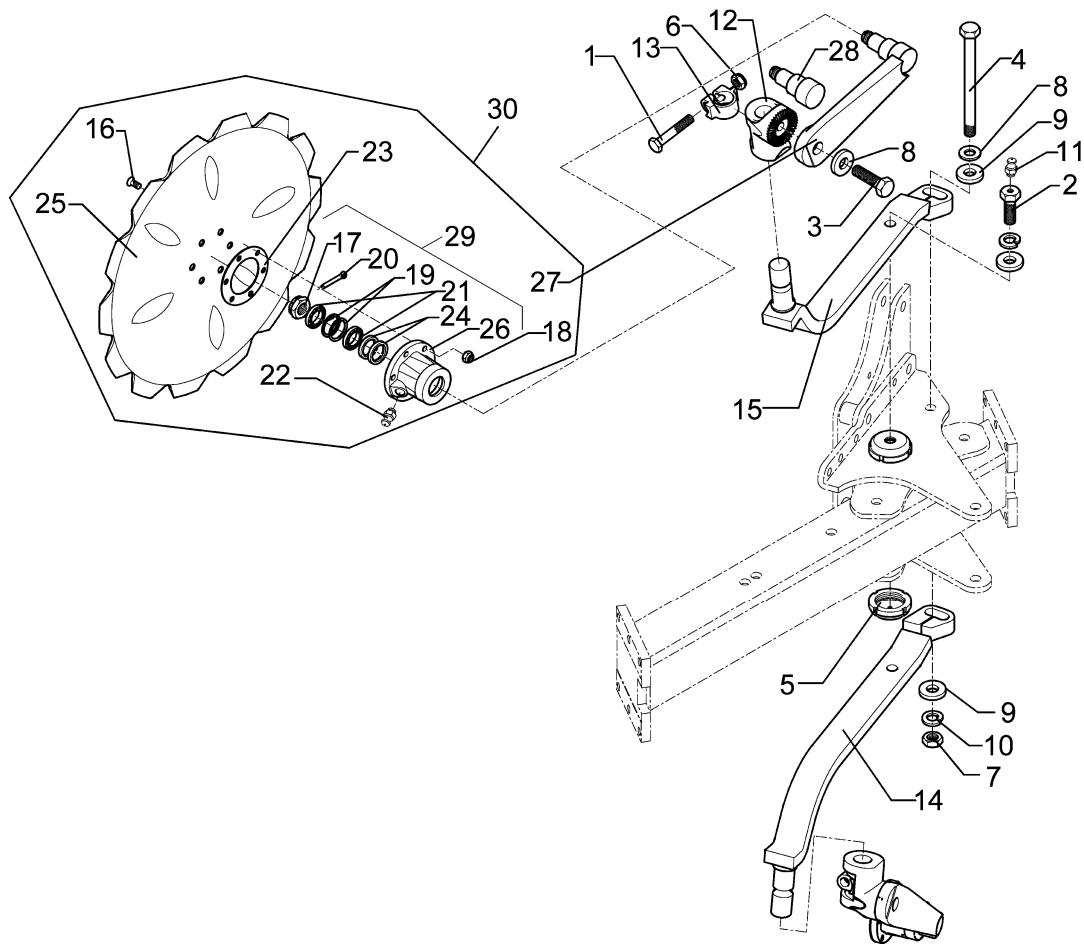
03.09

Pos.	Art.-Nr.	Stk.	Artikeltext / Description	Abmessung	
27	323 7850	1	Filzring	Felt ring	D110/90x6
28	323 7852	1	Filzring	Felt ring	D115/95x6
29	405 5681	1	Kreuzgelenk	Cross union	D25x119,5/189
30	405 6556	1	Stabilisator	Stabilizer	6-105 TA8 T 110x5260
31	429 2805	1	Abstellstütze	Stand	50x12x500 VT10
32	450 5982	1	Radgabel	Wheel fork	D75/70x220 Tansanit 8
33	450 6375	1	Radschwinge	Rocker arm	Tansanit 8
34	450 6380	1	Radhalter	Wheel holder	Tansanit 8
35	550 7084	1	Lagerung	Bearing	D35x622 6/205



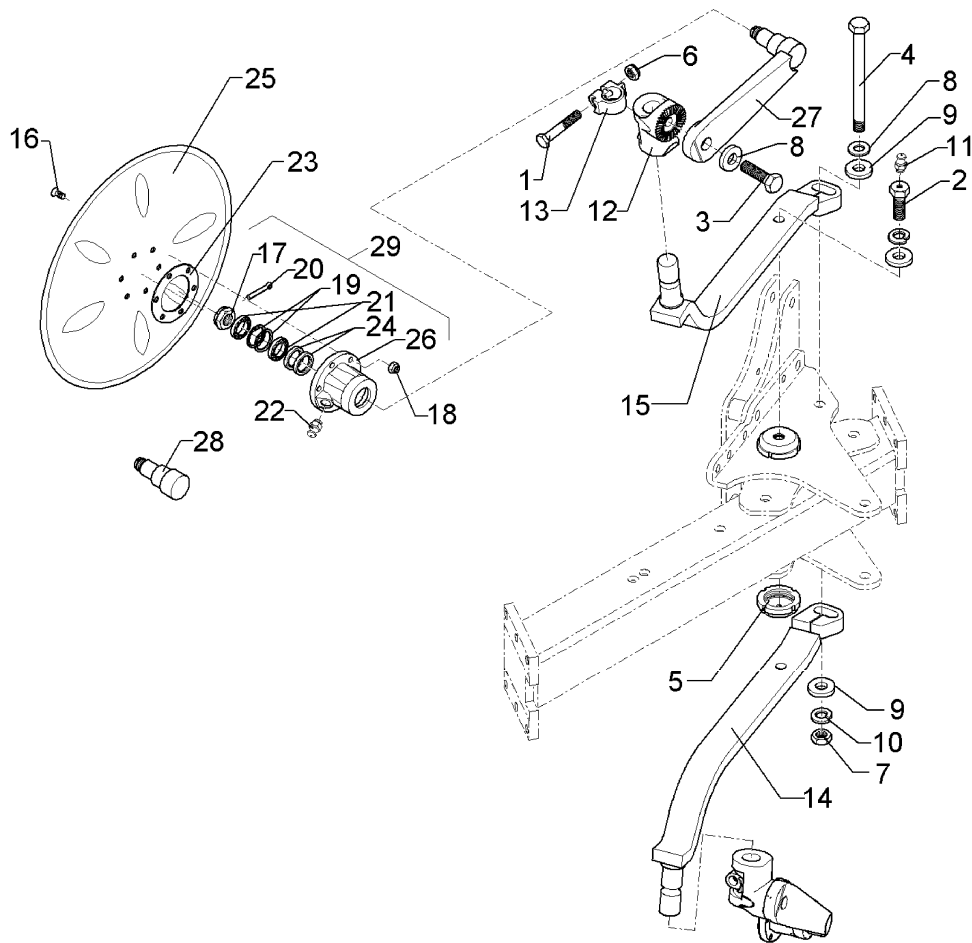
03.09

Pos.	Art.-Nr.	Stk.	Artikeltext / Description		Abmessung
1	301 3867	2	Sechskantschraube	Bolt	M16x65-8.8 DIN931-A
2	301 4237	2	Sechskantschraube spz.	Bolt	M20x1,5x50/M10x1
3	301 4269	2	Sechskantschraube DIN933	Screw	M20x60-8.8
4	301 4582	1	Sechskantschraube DIN931-A	Bolt	M20x300-8.8
5	303 0350	2	Nutmutter	Grooved nut	M60x2 M20x1,5 D80x30
6	303 0976	2	Sechskantmutter	Nut	M16 DIN934-8
7	303 0978	1	Sechskantmutter	Nut	M20 DIN934-8
8	305 6164	4	Scheibe	Washer	D35/20,5x5
9	305 6268	4	Scheibe	Washer	D20,5/50x8 Zn
10	305 9888	3	Federring	Spring ring	20 DIN127-A
11	323 6348	2	Schmiernippel	Grease nipple	AM10x1 DIN71412
12	457 9146	2	Zahnkonsole	Hirth-type bracket	D70/38 Z40
13	457 9870	2	Sperrstück	Stop	D38x30
14	463 8686	1	Sechhalm	Disc stalk	60x25x618-1.K.
15	463 8687	1	Sechhalm	Disc stalk	60x25x618-1.K.
16	301 6123	6	Senkschraube	Countersunk bolt	M10x30-10.9 DIN7991-A
17	303 0193	1	Kronenmutter	Castle nut	DIN937-M24x1,5-22H
18	303 0933	6	Sicherungsmutter	Selflocking nut	DIN985-NM10-8 Zn
19	305 8924	2	Sicherungsring	Securing ring	62x2 DIN472
20	311 7613	1	Splint	Peg	3,2x40 DIN94-St Zn
21	319 9116	2	Kegelrollenlager	Bearing	30206.
22	323 6345	1	Schmiernippel gerade	Grease nipple	LAM 6 DIN71412
23	323 7641	1	Dichtung	Seal	D120/65x1,6
24	323 8032	2	Wellendichtring	Oil seal	40x55x7 BA
25	349 0042	1	Sechscheibe	Disc	D500/100x5-Z
26	447 8882	1	Nabe	Hub	668 A



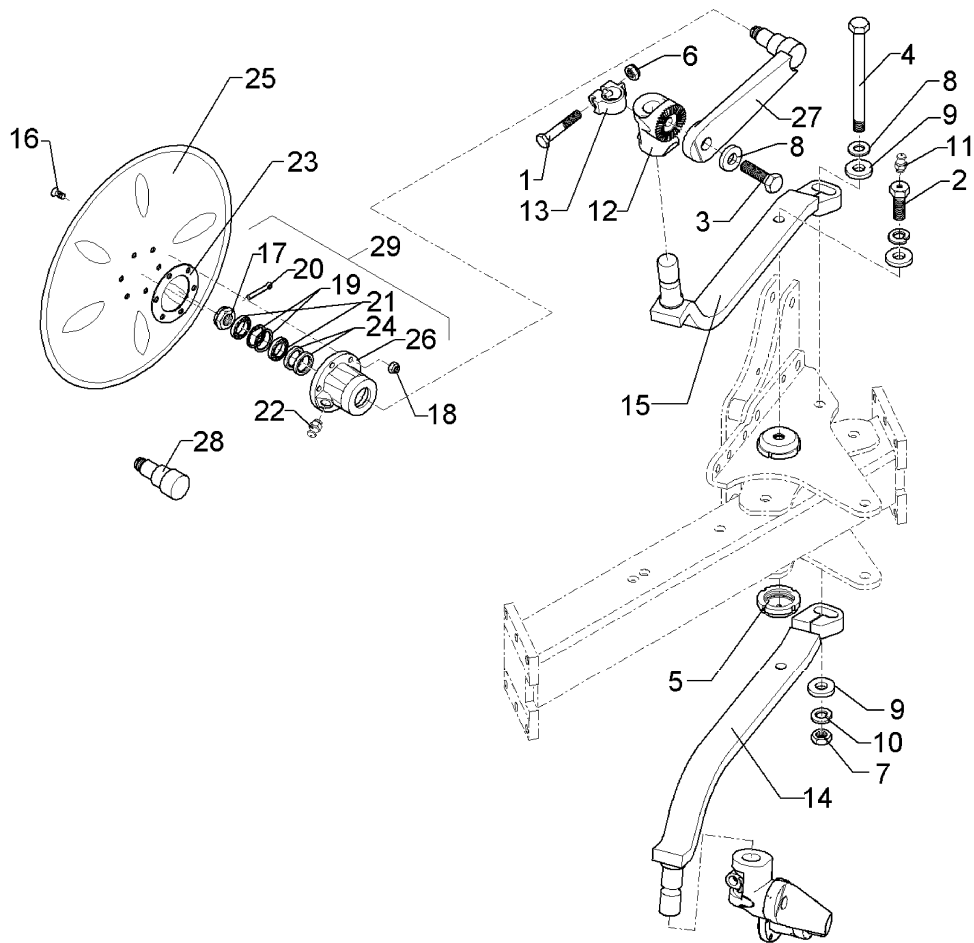
03.09

Pos.	Art.-Nr.	Stk.	Artikeltext / Description		Abmessung
27	457 9328	1	Secharm	Swinging arm	D77x250 Z40
28	215 1667	1	Achse	Axle	D50/40/30x123
29	547 8883	1	Lagerung	Bearing	668A 2x30206
30	657 9349	2	Secharm kpl.	Disc arm	D500-Z V-A Z40



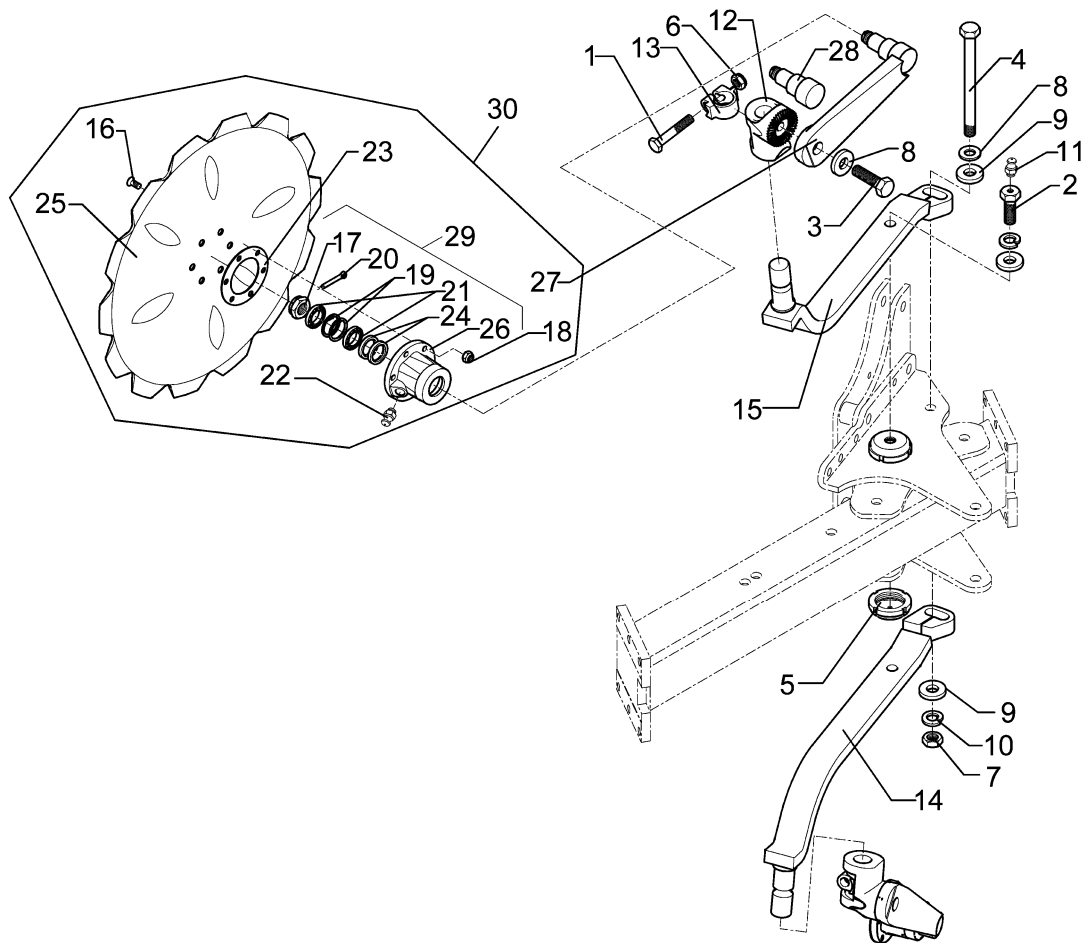
03.09

Pos.	Art.-Nr.	Stk.	Artikeltext / Description	Abmessung	
1	301 3867	2	Sechskantschraube	Bolt	M16x65-8.8 DIN931-A
2	301 4237	2	Sechskantschraube spz.	Bolt	M20x1,5x50/M10x1
3	301 4269	2	Sechskantschraube DIN933	Screw	M20x60-8.8
4	301 4582	1	Sechskantschraube DIN931-A	Bolt	M20x300-8.8
5	303 0350	2	Nutmutter	Grooved nut	M60x2 M20x1,5 D80x30
6	303 0976	2	Sechskantmutter	Nut	M16 DIN934-8
7	303 0978	2	Sechskantmutter	Nut	M20 DIN934-8
8	305 6164	4	Scheibe	Washer	D35/20,5x5
9	305 6268	4	Scheibe	Washer	D20,5/50x8 Zn
10	305 9888	3	Federring	Spring ring	20 DIN127-A
11	323 6348	2	Schmiernippel	Grease nipple	AM10x1 DIN71412
12	457 9146	2	Zahnkonsole	Hirth-type bracket	D70/38 Z40
13	457 9870	2	Sperrstück	Stop	D38x30
14	463 8686	1	Sechhalm	Disc stalk	60x25x618-1.K.
15	463 8687	1	Sechhalm	Disc stalk	60x25x618-1.K.
16	301 6123	6	Senkschraube	Countersunk bolt	M10x30-10.9 DIN7991-A
17	303 0193	1	Kronenmutter	Castle nut	DIN937-M24x1,5-22H
18	303 0933	6	Sicherungsmutter	Selflocking nut	DIN985-NM10-8 Zn
19	305 8924	2	Sicherungsring	Securing ring	62x2 DIN472
20	311 7613	1	Splint	Peg	3,2x40 DIN94-St Zn
21	319 9116	2	Kegelrollenlager	Bearing	30206.
22	323 6345	1	Schmiernippel gerade	Grease nipple	LAM 6 DIN71412
23	323 7641	1	Dichtung	Seal	D120/65x1,6
24	323 8032	2	Wellendichtring	Oil seal	40x55x7 BA
25	349 0029	1	Sechscheibe	Disc	D500/100x5 G
26	447 8882	1	Nabe	Hub	668 A



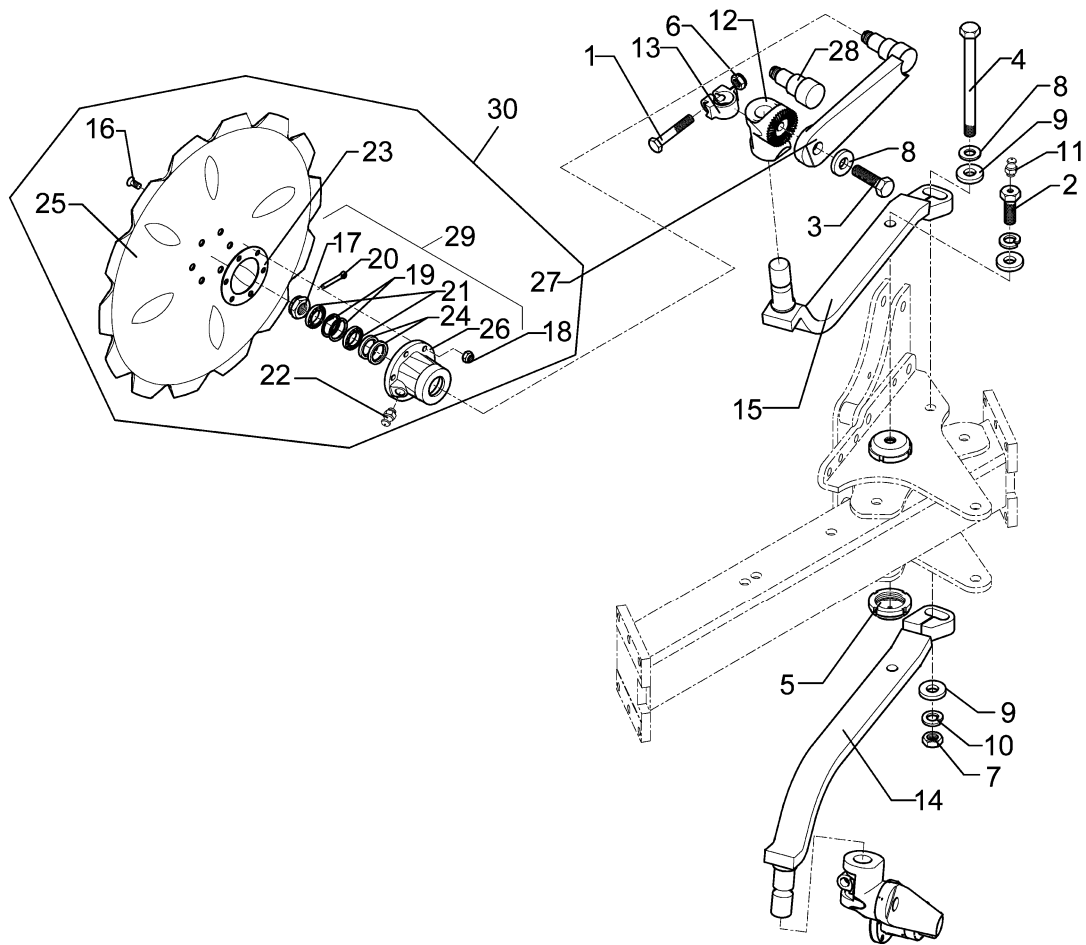
03.09

Pos.	Art.-Nr.	Stk.	Artikeltext / Description	Abmessung	
27	457 9328	1	Secharm	Swinging arm	D77x250 Z40
28	215 1667	1	Achse	Axle	D50/40/30x123
29	547 8883	1	Lagerung	Bearing	668A 2x30206



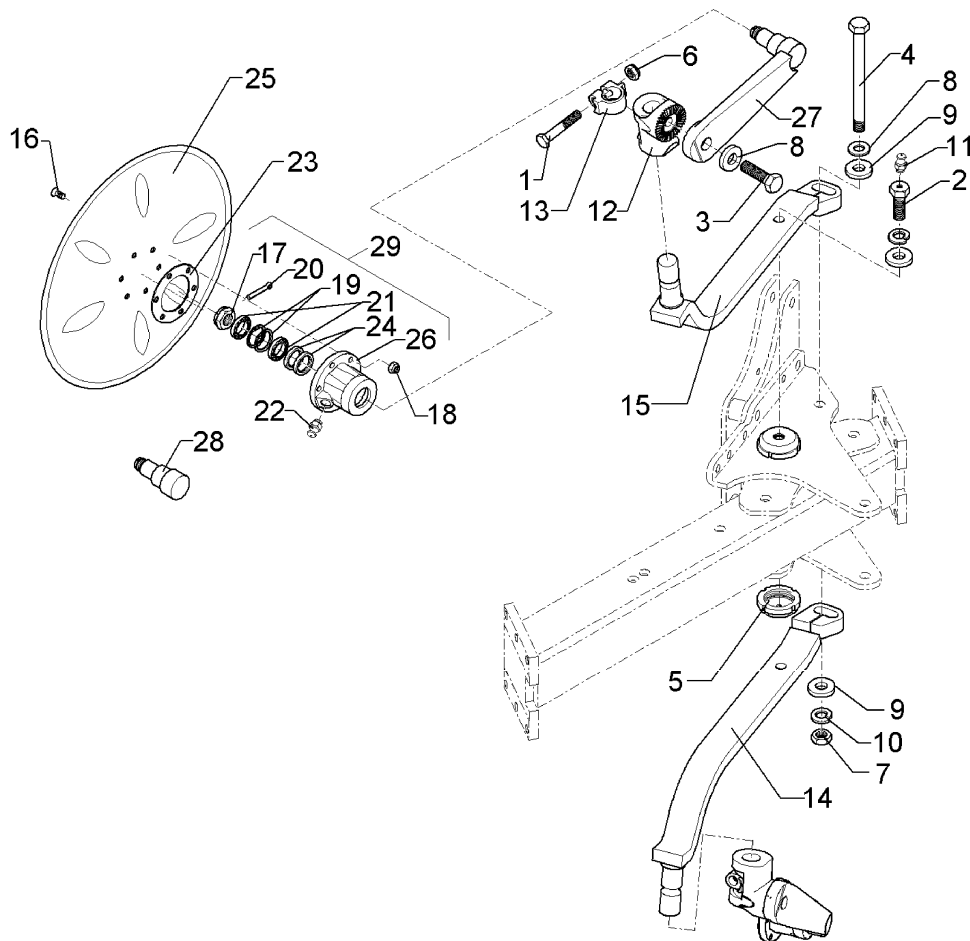
03.09

Pos.	Art.-Nr.	Stk.	Artikeltext / Description	Abmessung	
1	301 3867	2	Sechskantschraube	Bolt	M16x65-8.8 DIN931-A
2	301 4237	2	Sechskantschraube spz.	Bolt	M20x1,5x50/M10x1
3	301 4269	2	Sechskantschraube DIN933	Screw	M20x60-8.8
4	301 4582	1	Sechskantschraube DIN931-A	Bolt	M20x300-8.8
5	303 0350	2	Nutmutter	Grooved nut	M60x2 M20x1,5 D80x30
6	303 0976	2	Sechskantmutter	Nut	M16 DIN934-8
7	303 0978	1	Sechskantmutter	Nut	M20 DIN934-8
8	305 6164	4	Scheibe	Washer	D35/20,5x5
9	305 6268	4	Scheibe	Washer	D20,5/50x8 Zn
10	305 9888	3	Federring	Spring ring	20 DIN127-A
11	323 6348	2	Schmiernippel	Grease nipple	AM10x1 DIN71412
12	457 9146	2	Zahnkonsole	Hirth-type bracket	D70/38 Z40
13	457 9870	2	Sperrstück	Stop	D38x30
14	463 8684	1	Sechhalm	Disc stalk	60x25x630
15	463 8685	1	Sechhalm	Disc stalk	60x25x630
16	301 6123	6	Senkschraube	Countersunk bolt	M10x30-10.9 DIN7991-A
17	303 0193	1	Kronenmutter	Castle nut	DIN937-M24x1,5-22H
18	303 0933	6	Sicherungsmutter	Selflocking nut	DIN985-NM10-8 Zn
19	305 8924	2	Sicherungsring	Securing ring	62x2 DIN472
20	311 7613	1	Splint	Peg	3,2x40 DIN94-St Zn
21	319 9116	2	Kegelrollenlager	Bearing	30206.
22	323 6345	1	Schmiernippel gerade	Grease nipple	LAM 6 DIN71412
23	323 7641	1	Dichtung	Seal	D120/65x1,6
24	323 8032	2	Wellendichtring	Oil seal	40x55x7 BA
25	349 0042	1	Sechscheibe	Disc	D500/100x5-Z
26	447 8882	1	Nabe	Hub	668 A



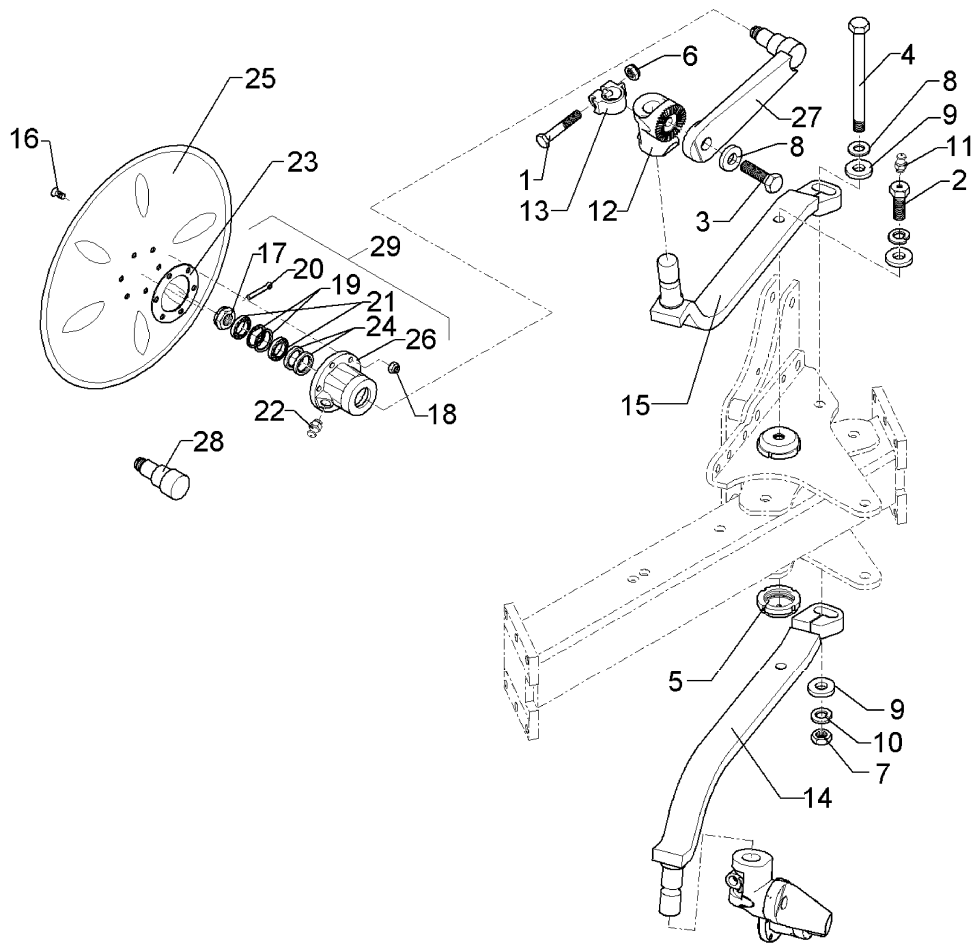
03.09

Pos.	Art.-Nr.	Stk.	Artikeltext / Description		Abmessung
27	457 9328	1	Secharm	Swinging arm	D77x250 Z40
28	215 1667	1	Achse	Axle	D50/40/30x123
29	547 8883	1	Lagerung	Bearing	668A 2x30206
30	657 9349	2	Secharm kpl.	Disc arm	D500-Z V-A Z40



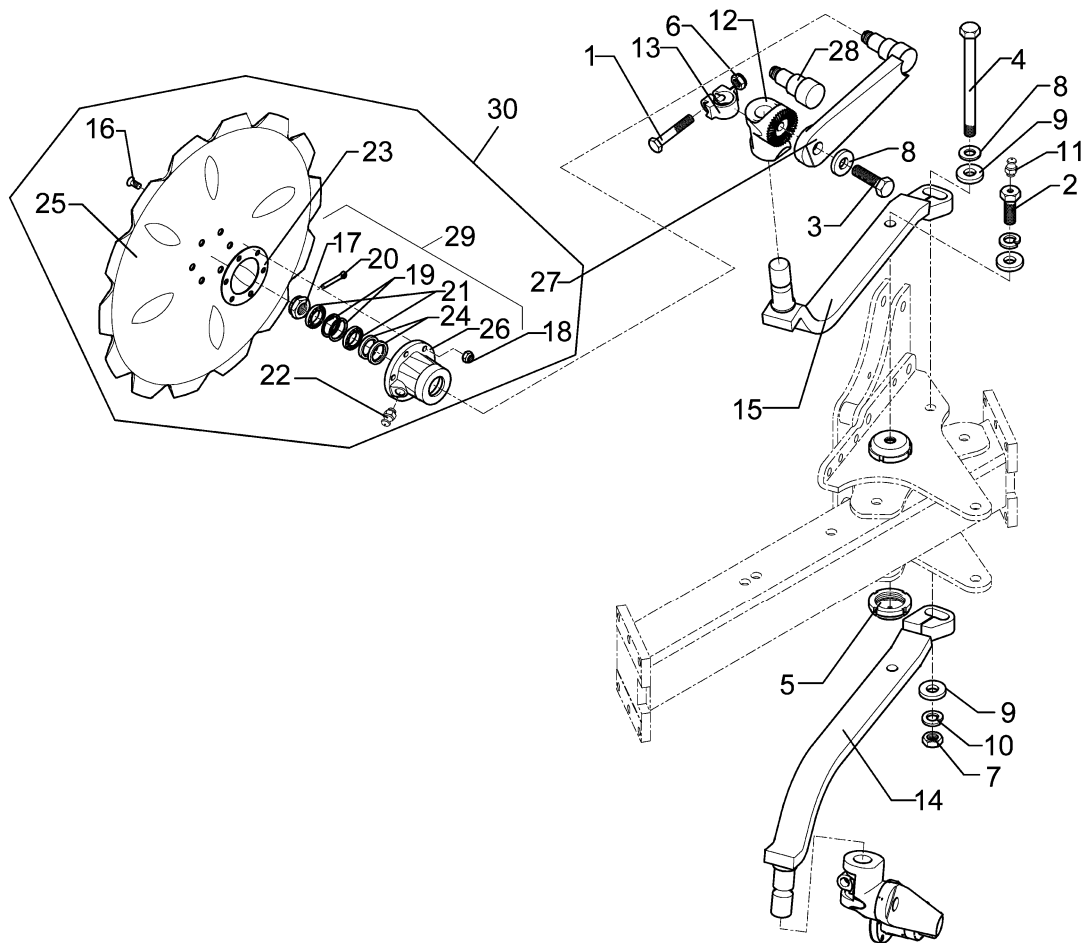
03.09

Pos.	Art.-Nr.	Stk.	Artikeltext / Description	Abmessung	
1	301 3867	2	Sechskantschraube	Bolt	M16x65-8.8 DIN931-A
2	301 4237	2	Sechskantschraube spz.	Bolt	M20x1,5x50/M10x1
3	301 4269	2	Sechskantschraube DIN933	Screw	M20x60-8.8
4	301 4582	1	Sechskantschraube DIN931-A	Bolt	M20x300-8.8
5	303 0350	2	Nutmutter	Grooved nut	M60x2 M20x1,5 D80x30
6	303 0976	2	Sechskantmutter	Nut	M16 DIN934-8
7	303 0978	2	Sechskantmutter	Nut	M20 DIN934-8
8	305 6164	4	Scheibe	Washer	D35/20,5x5
9	305 6268	4	Scheibe	Washer	D20,5/50x8 Zn
10	305 9888	3	Federring	Spring ring	20 DIN127-A
11	323 6348	2	Schmiernippel	Grease nipple	AM10x1 DIN71412
12	457 9146	2	Zahnkonsole	Hirth-type bracket	D70/38 Z40
13	457 9870	2	Sperrstück	Stop	D38x30
14	463 8684	1	Sechhalm	Disc stalk	60x25x630
15	463 8685	1	Sechhalm	Disc stalk	60x25x630
16	301 6123	6	Senkschraube	Countersunk bolt	M10x30-10.9 DIN7991-A
17	303 0193	1	Kronenmutter	Castle nut	DIN937-M24x1,5-22H
18	303 0933	6	Sicherungsmutter	Selflocking nut	DIN985-NM10-8 Zn
19	305 8924	2	Sicherungsring	Securing ring	62x2 DIN472
20	311 7613	1	Splint	Peg	3,2x40 DIN94-St Zn
21	319 9116	2	Kegelrollenlager	Bearing	30206.
22	323 6345	1	Schmiernippel gerade	Grease nipple	LAM 6 DIN71412
23	323 7641	1	Dichtung	Seal	D120/65x1,6
24	323 8032	2	Wellendichtring	Oil seal	40x55x7 BA
25	349 0029	1	Sechscheibe	Disc	D500/100x5 G
26	447 8882	1	Nabe	Hub	668 A



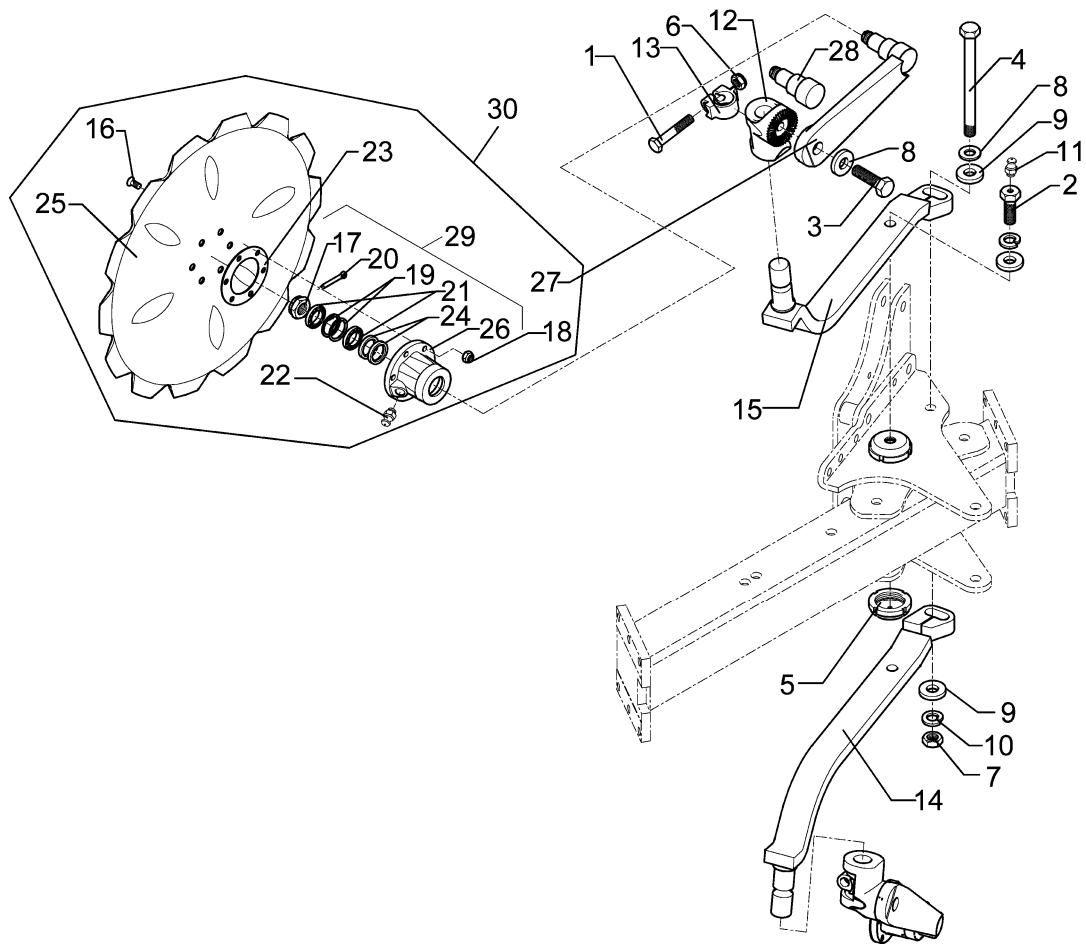
03.09

Pos.	Art.-Nr.	Stk.	Artikeltext / Description	Abmessung	
27	457 9328	1	Secharm	Swinging arm	D77x250 Z40
28	215 1667	1	Achse	Axle	D50/40/30x123
29	547 8883	1	Lagerung	Bearing	668A 2x30206



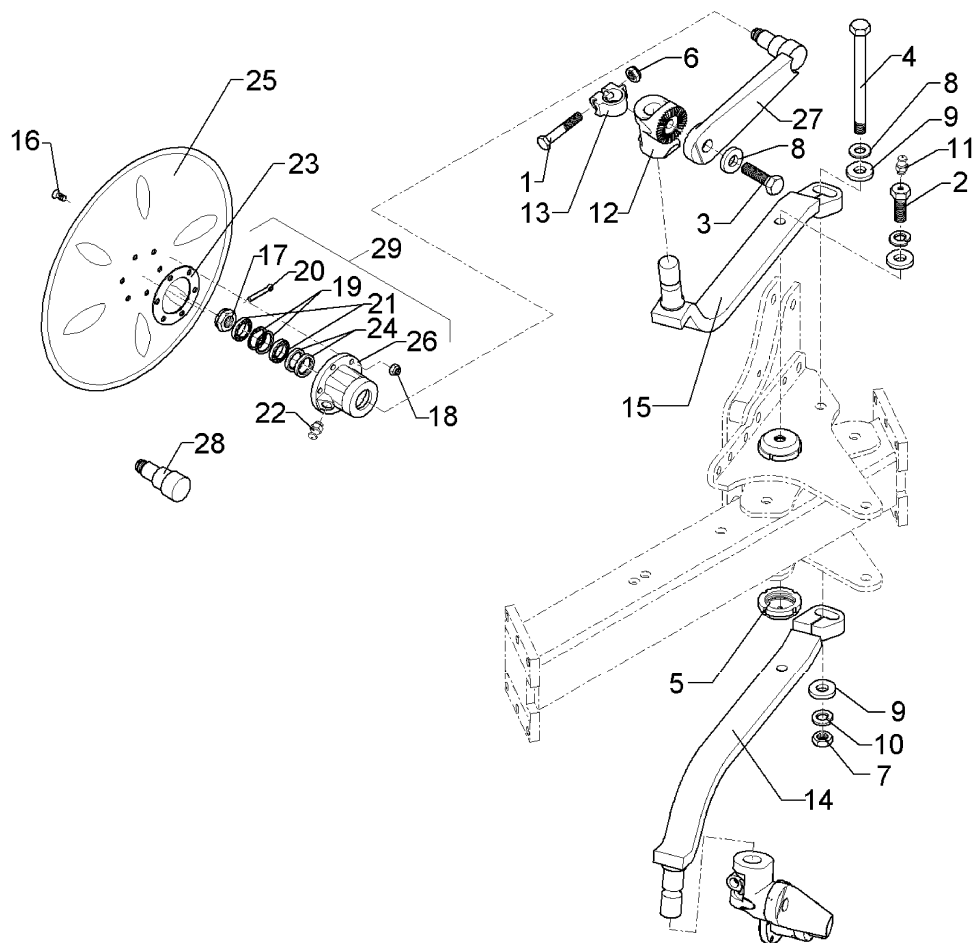
03.09

Pos.	Art.-Nr.	Stk.	Artikeltext / Description	Abmessung	
1	301 3867	2	Sechskantschraube	Bolt	M16x65-8.8 DIN931-A
2	301 4237	2	Sechskantschraube spz.	Bolt	M20x1,5x50/M10x1
3	301 4269	2	Sechskantschraube DIN933	Screw	M20x60-8.8
4	301 4582	1	Sechskantschraube DIN931-A	Bolt	M20x300-8.8
5	303 0350	2	Nutmutter	Grooved nut	M60x2 M20x1,5 D80x30
6	303 0976	2	Sechskantmutter	Nut	M16 DIN934-8
7	303 0978	2	Sechskantmutter	Nut	M20 DIN934-8
8	305 6164	4	Scheibe	Washer	D35/20,5x5
9	305 6268	4	Scheibe	Washer	D20,5/50x8 Zn
10	305 9888	3	Federring	Spring ring	20 DIN127-A
11	323 6348	2	Schmiernippel	Grease nipple	AM10x1 DIN71412
12	457 9146	2	Zahnkonsole	Hirth-type bracket	D70/38 Z40
13	457 9870	2	Sperrstück	Stop	D38x30
14	463 8684	1	Sechhalm	Disc stalk	60x25x630
15	463 8685	1	Sechhalm	Disc stalk	60x25x630
16	301 6123	6	Senkschraube	Countersunk bolt	M10x30-10.9 DIN7991-A
17	303 0193	1	Kronenmutter	Castle nut	DIN937-M24x1,5-22H
18	303 0933	6	Sicherungsmutter	Selflocking nut	DIN985-NM10-8 Zn
19	305 8924	2	Sicherungsring	Securing ring	62x2 DIN472
20	311 7613	1	Splint	Peg	3,2x40 DIN94-St Zn
21	319 9116	2	Kegelrollenlager	Bearing	30206.
22	323 6345	1	Schmiernippel gerade	Grease nipple	LAM 6 DIN71412
23	323 7641	1	Dichtung	Seal	D120/65x1,6
24	323 8032	2	Wellendichtring	Oil seal	40x55x7 BA
25	349 0050	1	Sechscheibe	Disc	D590/100x6 GEZ
26	447 8882	1	Nabe	Hub	668 A



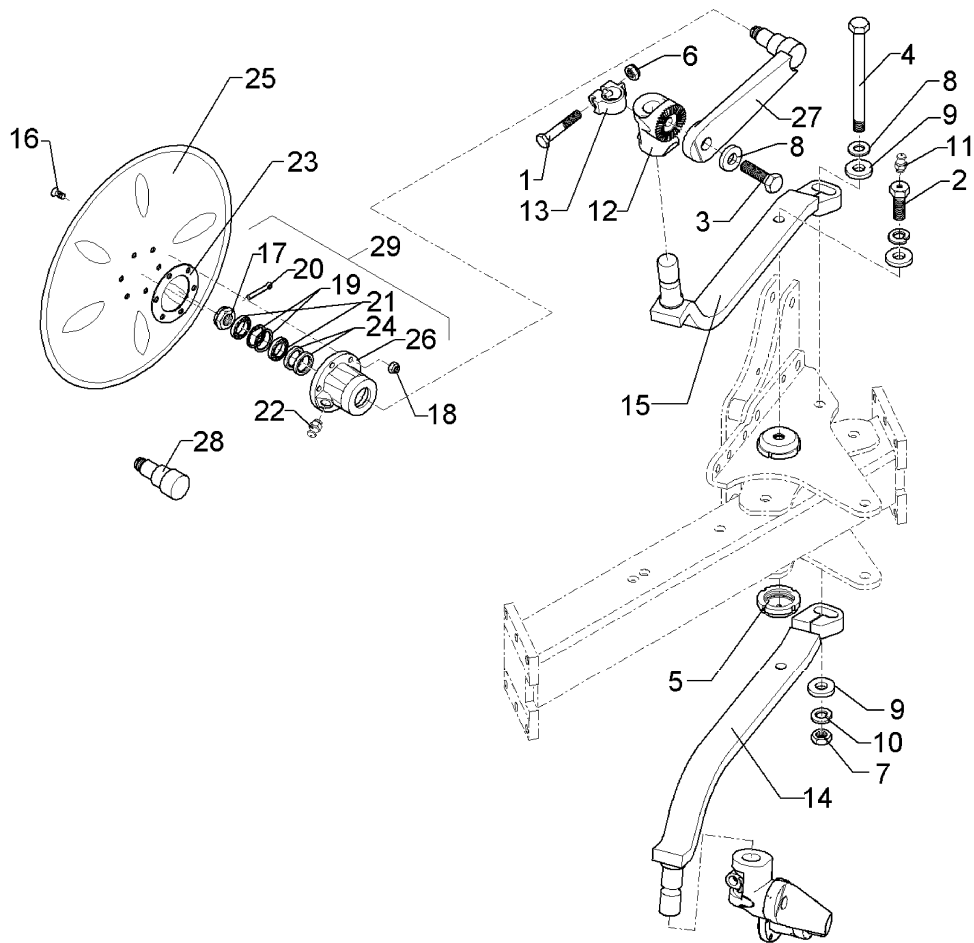
03.09

Pos.	Art.-Nr.	Stk.	Artikeltext / Description		Abmessung
27	457 9328	1	Secharm	Swinging arm	D77x250 Z40
28	215 1667	1	Achse	Axle	D50/40/30x123
29	547 8883	1	Lagerung	Bearing	668A 2x30206
30	657 9350	2	Secharm kpl.	Disc arm	D590-Z V-A Z40



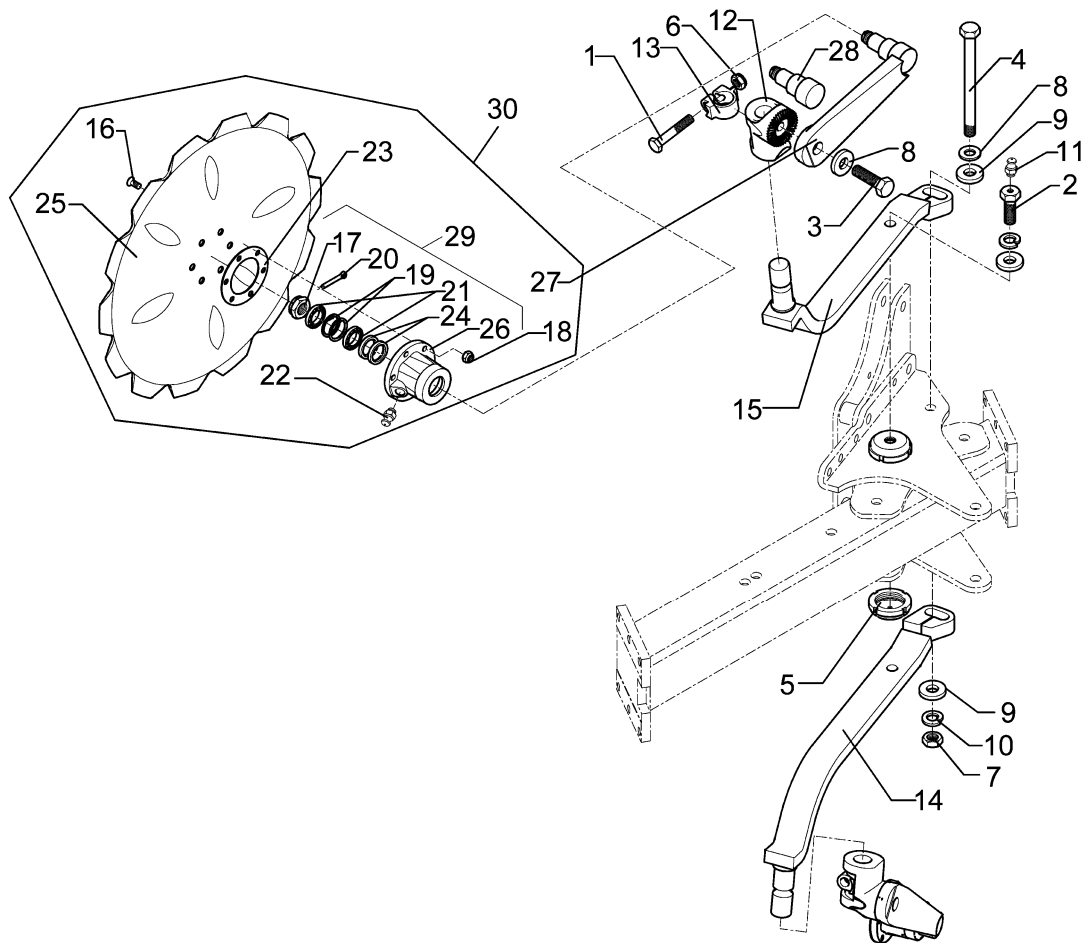
03.09

Pos.	Art.-Nr.	Stk.	Artikeltext / Description	Abmessung	
1	301 3867	2	Sechskantschraube	Bolt	M16x65-8.8 DIN931-A
2	301 4237	2	Sechskantschraube spz.	Bolt	M20x1,5x50/M10x1
3	301 4269	2	Sechskantschraube DIN933	Screw	M20x60-8.8
4	301 4582	1	Sechskantschraube DIN931-A	Bolt	M20x300-8.8
5	303 0350	2	Nutmutter	Grooved nut	M60x2 M20x1,5 D80x30
6	303 0976	2	Sechskantmutter	Nut	M16 DIN934-8
7	303 0978	1	Sechskantmutter	Nut	M20 DIN934-8
8	305 6164	4	Scheibe	Washer	D35/20,5x5
9	305 6268	4	Scheibe	Washer	D20,5/50x8 Zn
10	305 9888	3	Federring	Spring ring	20 DIN127-A
11	323 6348	2	Schmiernippel	Grease nipple	AM10x1 DIN71412
12	457 9146	2	Zahnkonsole	Hirth-type bracket	D70/38 Z40
13	457 9870	2	Sperrstück	Stop	D38x30
14	463 8706	1	Maissechhalm	Disc stalk	60x25x866-M RE
15	463 8707	1	Maissechhalm	Disc stalk	60x25x866-M LI
16	301 6123	6	Senkschraube	Countersunk bolt	M10x30-10.9 DIN7991-A
17	303 0193	1	Kronenmutter	Castle nut	DIN937-M24x1,5-22H
18	303 0933	6	Sicherungsmutter	Selflocking nut	DIN985-NM10-8 Zn
19	305 8924	2	Sicherungsring	Securing ring	62x2 DIN472
20	311 7613	1	Splint	Peg	3,2x40 DIN94-St Zn
21	319 9116	2	Kegelrollenlager	Bearing	30206.
22	323 6345	1	Schmiernippel gerade	Grease nipple	LAM 6 DIN71412
23	323 7641	1	Dichtung	Seal	D120/65x1,6
24	323 8032	2	Wellendichtring	Oil seal	40x55x7 BA
25	349 0029	1	Sechscheibe	Disc	D500/100x5 G
26	447 8882	1	Nabe	Hub	668 A



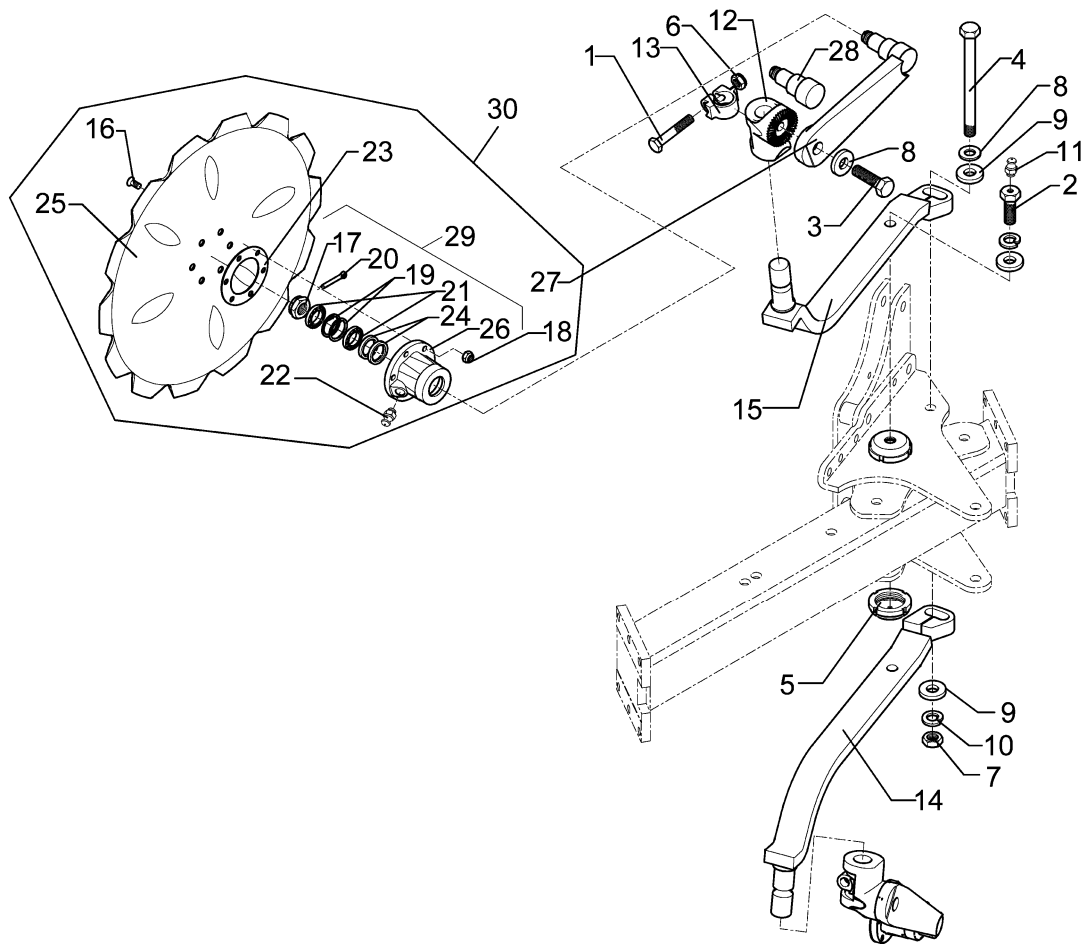
03.09

Pos.	Art.-Nr.	Stk.	Artikeltext / Description	Abmessung	
28	215 1667	1	Achse	Axle	D50/40/30x123
29	547 8883	1	Lagerung	Bearing	668A 2x30206



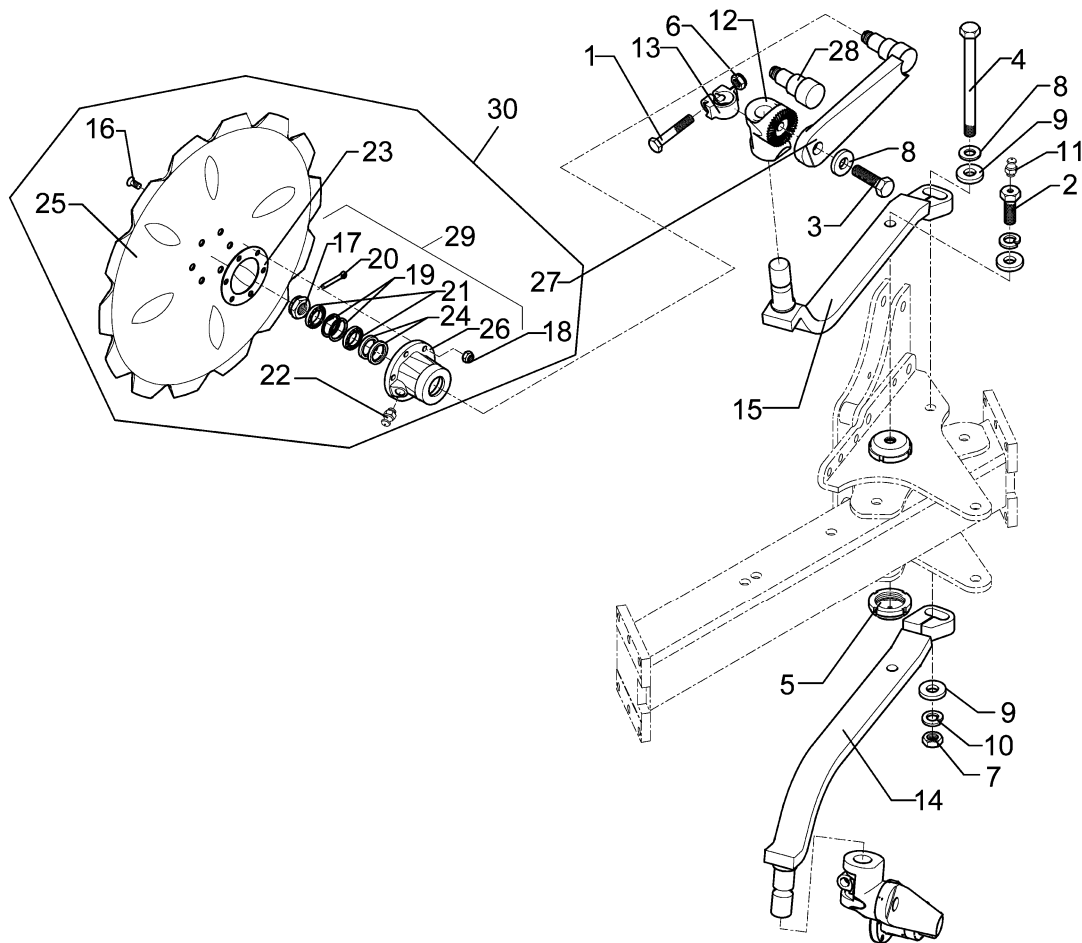
03.09

Pos.	Art.-Nr.	Stk.	Artikeltext / Description		Abmessung
1	301 3867	2	Sechskantschraube	Bolt	M16x65-8.8 DIN931-A
2	301 4237	2	Sechskantschraube spz.	Bolt	M20x1,5x50/M10x1
3	301 4269	2	Sechskantschraube DIN933	Screw	M20x60-8.8
4	301 4582	1	Sechskantschraube DIN931-A	Bolt	M20x300-8.8
5	303 0350	2	Nutmutter	Grooved nut	M60x2 M20x1,5 D80x30
6	303 0976	2	Sechskantmutter	Nut	M16 DIN934-8
7	303 0978	1	Sechskantmutter	Nut	M20 DIN934-8
8	305 6164	4	Scheibe	Washer	D35/20,5x5
9	305 6268	4	Scheibe	Washer	D20,5/50x8 Zn
10	305 9888	3	Federring	Spring ring	20 DIN127-A
11	323 6348	2	Schmiernippel	Grease nipple	AM10x1 DIN71412
12	457 9146	2	Zahnkonsole	Hirth-type bracket	D70/38 Z40
13	457 9870	2	Sperrstück	Stop	D38x30
14	463 8706	1	Maissechhalm	Disc stalk	60x25x866-M RE
15	463 8707	1	Maissechhalm	Disc stalk	60x25x866-M LI
16	301 6123	6	Senkschraube	Countersunk bolt	M10x30-10.9 DIN7991-A
17	303 0193	1	Kronenmutter	Castle nut	DIN937-M24x1,5-22H
18	303 0933	6	Sicherungsmutter	Selflocking nut	DIN985-NM10-8 Zn
19	305 8924	2	Sicherungsring	Securing ring	62x2 DIN472
20	311 7613	1	Splint	Peg	3,2x40 DIN94-St Zn
21	319 9116	2	Kegelrollenlager	Bearing	30206.
22	323 6345	1	Schmiernippel gerade	Grease nipple	LAM 6 DIN71412
23	323 7641	1	Dichtung	Seal	D120/65x1,6
24	323 8032	2	Wellendichtring	Oil seal	40x55x7 BA
25	349 0042	1	Sechscheibe	Disc	D500/100x5-Z
26	447 8882	1	Nabe	Hub	668 A



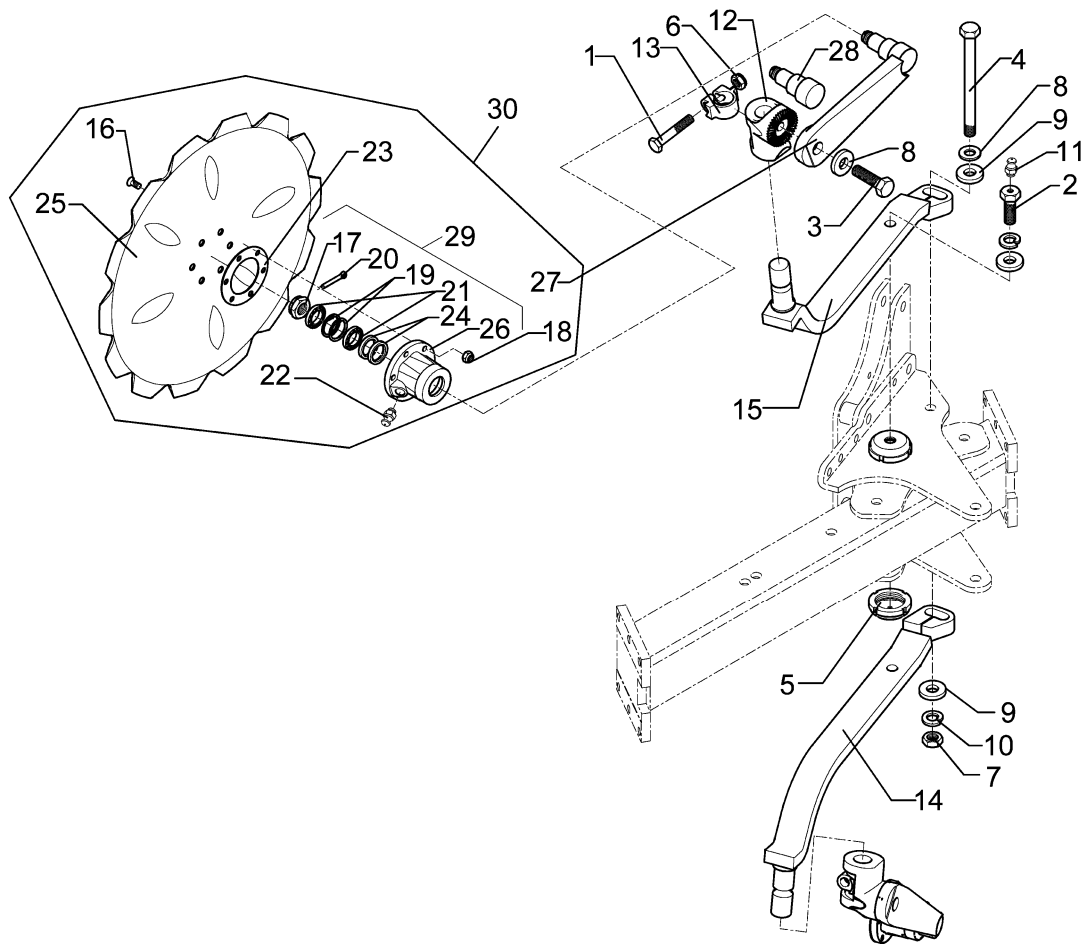
03.09

Pos.	Art.-Nr.	Stk.	Artikeltext / Description	Abmessung
27	457 9328	1	Secharm	Swinging arm
28	215 1667	1	Achse	Axle
29	547 8883	1	Lagerung	Bearing
30	657 9349	2	Secharm kpl.	Disc arm
				D77x250 Z40
				D50/40/30x123
				668A 2x30206
				D500-Z V-A Z40



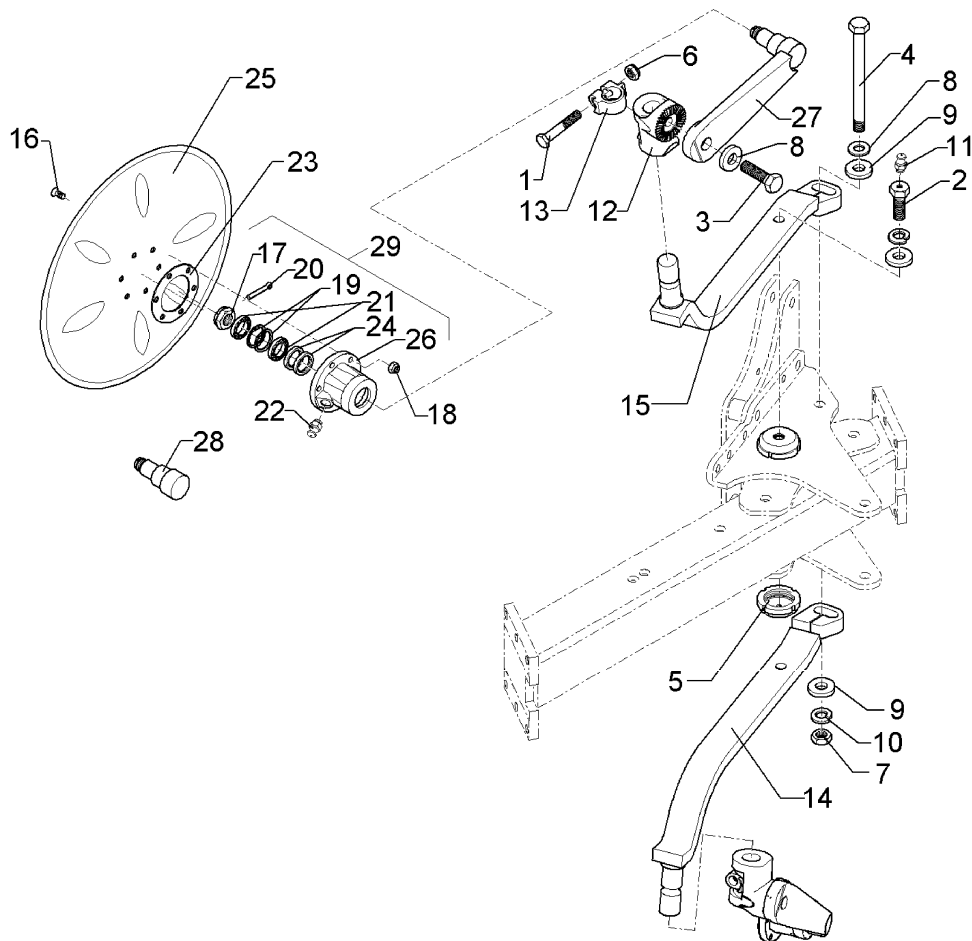
03.09

Pos.	Art.-Nr.	Stk.	Artikeltext / Description	Abmessung	
1	301 3867	2	Sechskantschraube	Bolt	M16x65-8.8 DIN931-A
2	301 4237	2	Sechskantschraube spz.	Bolt	M20x1,5x50/M10x1
3	301 4269	2	Sechskantschraube DIN933	Screw	M20x60-8.8
4	301 4582	1	Sechskantschraube DIN931-A	Bolt	M20x300-8.8
5	303 0350	2	Nutmutter	Grooved nut	M60x2 M20x1,5 D80x30
6	303 0976	2	Sechskantmutter	Nut	M16 DIN934-8
7	303 0978	1	Sechskantmutter	Nut	M20 DIN934-8
8	305 6164	4	Scheibe	Washer	D35/20,5x5
9	305 6268	4	Scheibe	Washer	D20,5/50x8 Zn
10	305 9888	3	Federring	Spring ring	20 DIN127-A
11	323 6348	2	Schmiernippel	Grease nipple	AM10x1 DIN71412
12	457 9146	2	Zahnkonsole	Hirth-type bracket	D70/38 Z40
13	457 9870	2	Sperrstück	Stop	D38x30
14	463 8706	1	Maissechhalm	Disc stalk	60x25x866-M RE
15	463 8707	1	Maissechhalm	Disc stalk	60x25x866-M LI
16	301 6123	6	Senkschraube	Countersunk bolt	M10x30-10.9 DIN7991-A
17	303 0193	1	Kronenmutter	Castle nut	DIN937-M24x1,5-22H
18	303 0933	6	Sicherungsmutter	Selflocking nut	DIN985-NM10-8 Zn
19	305 8924	2	Sicherungsring	Securing ring	62x2 DIN472
20	311 7613	1	Splint	Peg	3,2x40 DIN94-St Zn
21	319 9116	2	Kegelrollenlager	Bearing	30206.
22	323 6345	1	Schmiernippel gerade	Grease nipple	LAM 6 DIN71412
23	323 7641	1	Dichtung	Seal	D120/65x1,6
24	323 8032	2	Wellendichtring	Oil seal	40x55x7 BA
25	349 0050	1	Sechscheibe	Disc	D590/100x6 GEZ
26	447 8882	1	Nabe	Hub	668 A



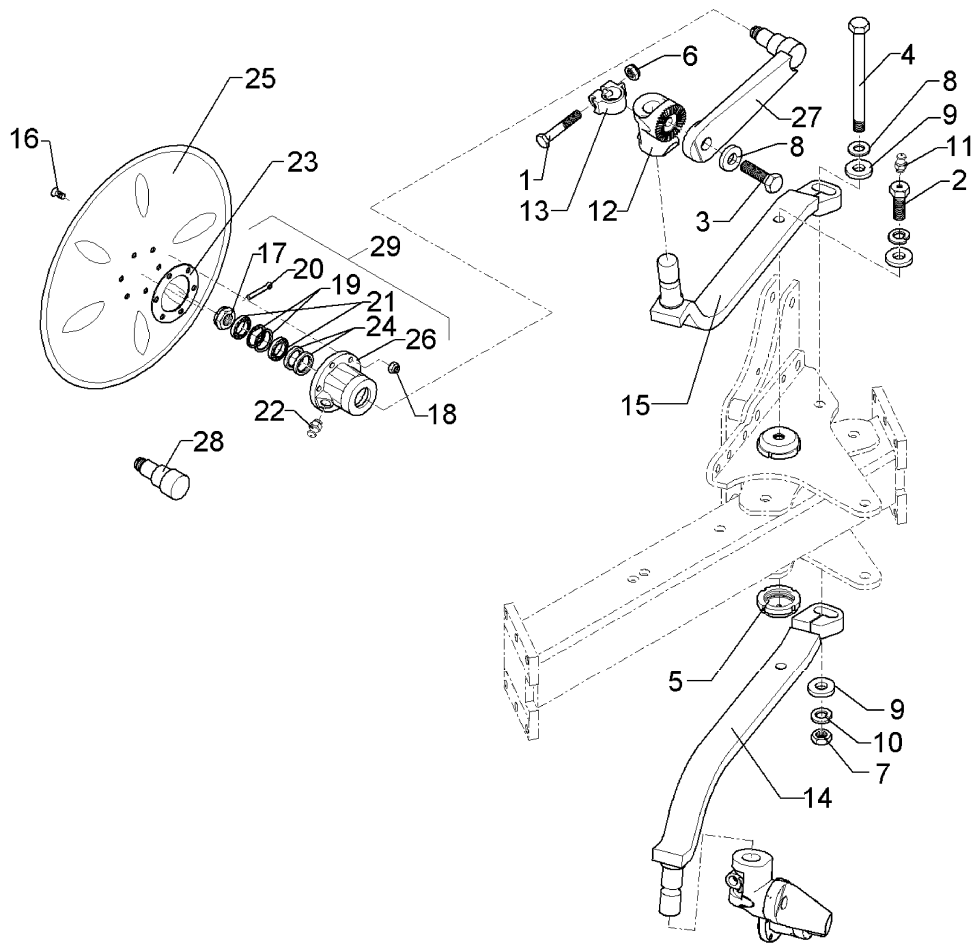
03.09

Pos.	Art.-Nr.	Stk.	Artikeltext / Description	Abmessung
27	457 9328	1	Secharm	Swinging arm
28	215 1667	1	Achse	Axle
29	547 8883	1	Lagerung	Bearing
30	657 9350	2	Secharm kpl.	Disc arm
				D77x250 Z40
				D50/40/30x123
				668A 2x30206
				D590-Z V-A Z40



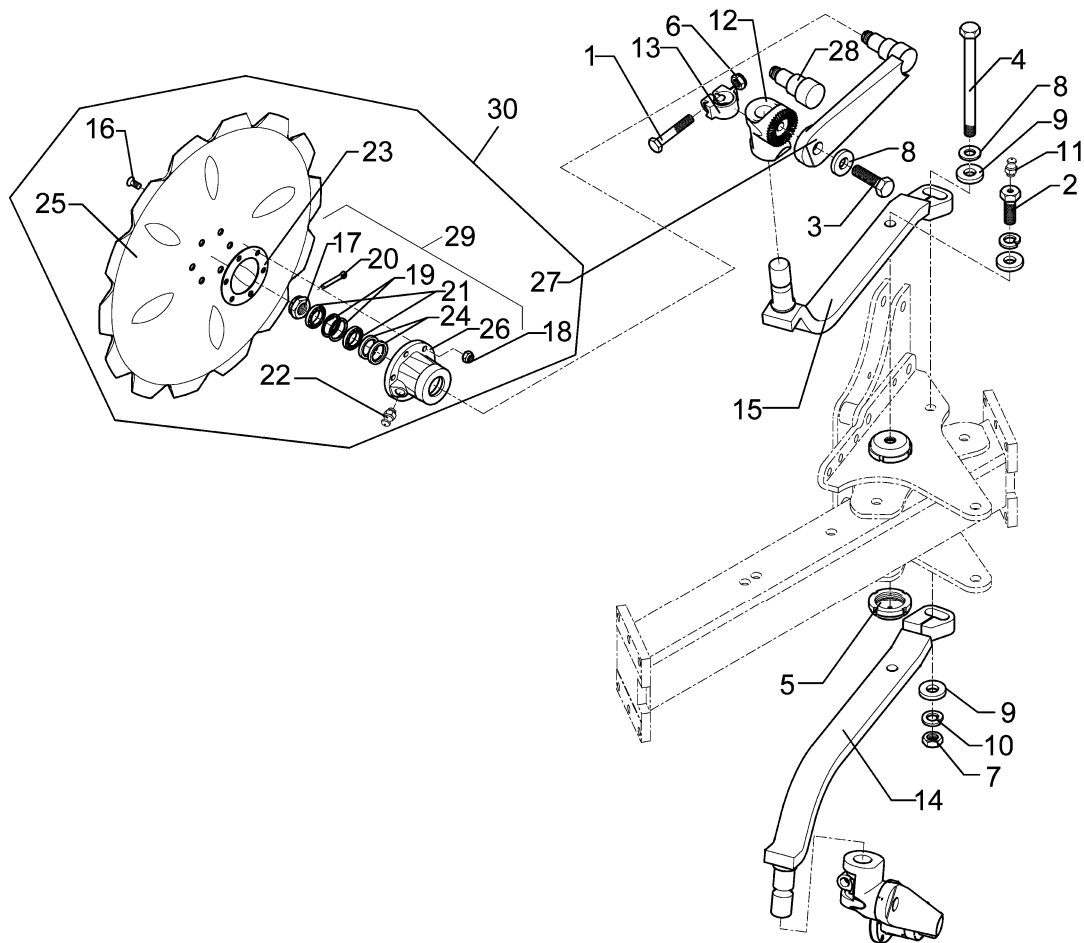
03.09

Pos.	Art.-Nr.	Stk.	Artikeltext / Description	Abmessung	
1	301 3867	2	Sechskantschraube	Bolt	M16x65-8.8 DIN931-A
2	301 4237	2	Sechskantschraube spz.	Bolt	M20x1,5x50/M10x1
3	301 4269	2	Sechskantschraube DIN933	Screw	M20x60-8.8
4	301 4582	1	Sechskantschraube DIN931-A	Bolt	M20x300-8.8
5	303 0350	2	Nutmutter	Grooved nut	M60x2 M20x1,5 D80x30
6	303 0976	2	Sechskantmutter	Nut	M16 DIN934-8
7	303 0978	1	Sechskantmutter	Nut	M20 DIN934-8
8	305 6164	4	Scheibe	Washer	D35/20,5x5
9	305 6268	4	Scheibe	Washer	D20,5/50x8 Zn
10	305 9888	5	Federring	Spring ring	20 DIN127-A
11	323 6348	2	Schmiernippel	Grease nipple	AM10x1 DIN71412
12	457 9146	2	Zahnkonsole	Hirth-type bracket	D70/38 Z40
13	457 9870	2	Sperrstück	Stop	D38x30
14	463 8708	1	Maissechhalm	Disc stalk	60x25x866-M-II RE
15	463 8709	1	Maissechhalm	Disc stalk	60x25x866-M-II LI
16	301 6123	6	Senkschraube	Countersunk bolt	M10x30-10.9 DIN7991-A
17	303 0193	1	Kronenmutter	Castle nut	DIN937-M24x1,5-22H
18	303 0933	6	Sicherungsmutter	Selflocking nut	DIN985-NM10-8 Zn
19	305 8924	2	Sicherungsring	Securing ring	62x2 DIN472
20	311 7613	1	Splint	Peg	3,2x40 DIN94-St Zn
21	319 9116	2	Kegelrollenlager	Bearing	30206.
22	323 6345	1	Schmiernippel gerade	Grease nipple	LAM 6 DIN71412
23	323 7641	1	Dichtung	Seal	D120/65x1,6
24	323 8032	2	Wellendichtring	Oil seal	40x55x7 BA
25	349 0029	1	Sechscheibe	Disc	D500/100x5 G
26	447 8882	1	Nabe	Hub	668 A



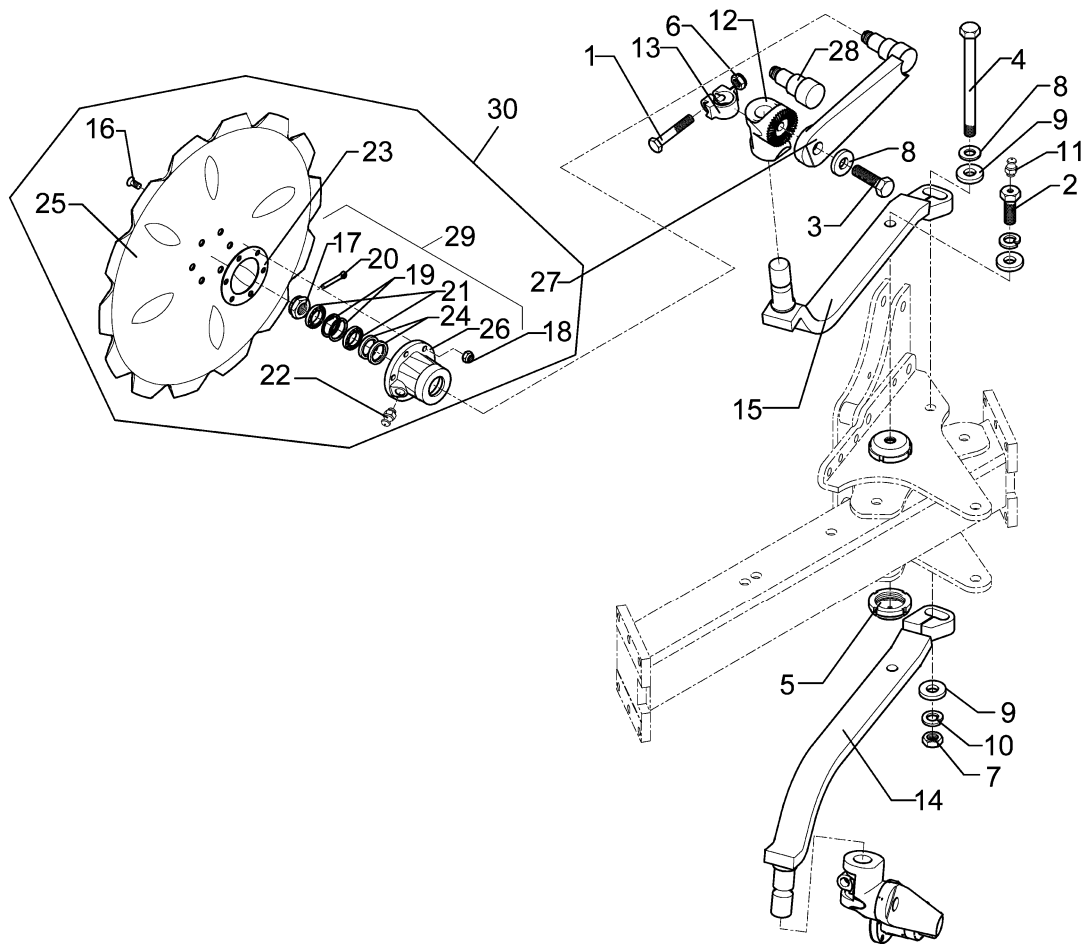
03.09

Pos.	Art.-Nr.	Stk.	Artikeltext / Description	Abmessung	
27	457 9328	1	Secharm	Swinging arm	D77x250 Z40
28	215 1667	1	Achse	Axle	D50/40/30x123
29	547 8883	1	Lagerung	Bearing	668A 2x30206



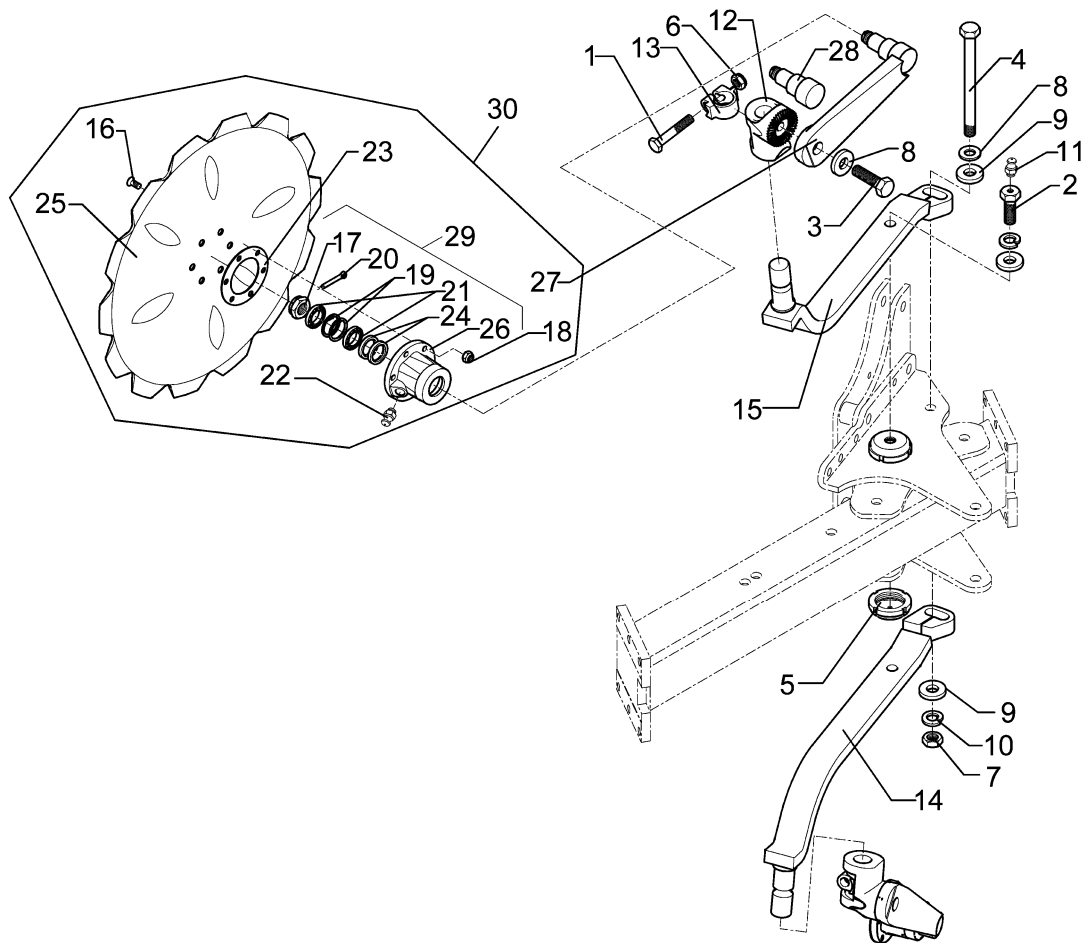
03.09

Pos.	Art.-Nr.	Stk.	Artikeltext / Description	Abmessung	
1	301 3867	2	Sechskantschraube	Bolt	M16x65-8.8 DIN931-A
2	301 4237	2	Sechskantschraube spz.	Bolt	M20x1,5x50/M10x1
3	301 4269	2	Sechskantschraube DIN933	Screw	M20x60-8.8
4	301 4582	1	Sechskantschraube DIN931-A	Bolt	M20x300-8.8
5	303 0350	2	Nutmutter	Grooved nut	M60x2 M20x1,5 D80x30
6	303 0976	2	Sechskantmutter	Nut	M16 DIN934-8
7	303 0978	1	Sechskantmutter	Nut	M20 DIN934-8
8	305 6164	4	Scheibe	Washer	D35/20,5x5
9	305 6268	4	Scheibe	Washer	D20,5/50x8 Zn
10	305 9888	5	Federring	Spring ring	20 DIN127-A
11	323 6348	2	Schmiernippel	Grease nipple	AM10x1 DIN71412
12	457 9146	2	Zahnkonsole	Hirth-type bracket	D70/38 Z40
13	457 9870	2	Sperrstück	Stop	D38x30
14	463 8708	1	Maissechhalm	Disc stalk	60x25x866-M-II RE
15	463 8709	1	Maissechhalm	Disc stalk	60x25x866-M-II LI
16	301 6123	6	Senkschraube	Countersunk bolt	M10x30-10.9 DIN7991-A
17	303 0193	1	Kronenmutter	Castle nut	DIN937-M24x1,5-22H
18	303 0933	6	Sicherungsmutter	Selflocking nut	DIN985-NM10-8 Zn
19	305 8924	2	Sicherungsring	Securing ring	62x2 DIN472
20	311 7613	1	Splint	Peg	3,2x40 DIN94-St Zn
21	319 9116	2	Kegelrollenlager	Bearing	30206.
22	323 6345	1	Schmiernippel gerade	Grease nipple	LAM 6 DIN71412
23	323 7641	1	Dichtung	Seal	D120/65x1,6
24	323 8032	2	Wellendichtring	Oil seal	40x55x7 BA
25	349 0050	1	Sechscheibe	Disc	D590/100x6 GEZ
26	447 8882	1	Nabe	Hub	668 A



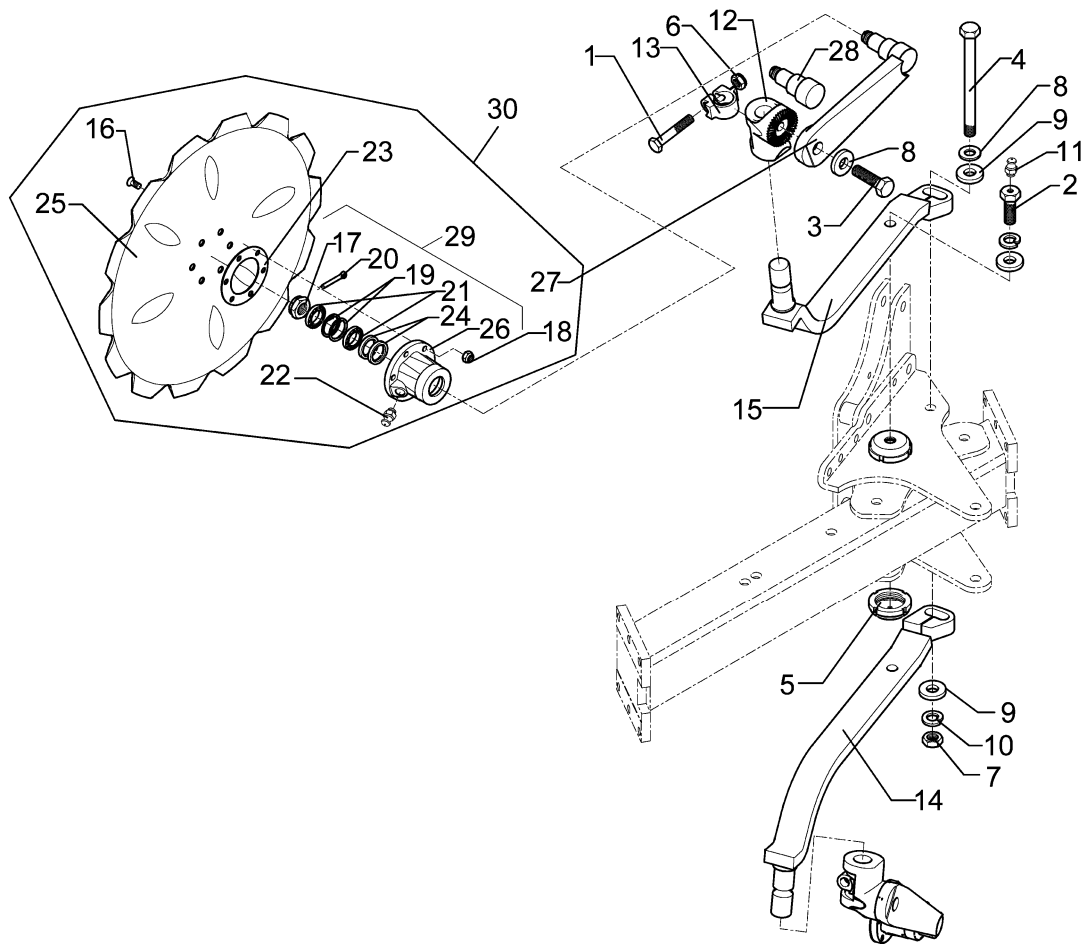
03.09

Pos.	Art.-Nr.	Stk.	Artikeltext / Description	Abmessung
27	457 9328	1	Secharm	Swinging arm
28	215 1667	1	Achse	Axle
29	547 8883	1	Lagerung	Bearing
30	657 9350	2	Secharm kpl.	Disc arm
				D77x250 Z40
				D50/40/30x123
				668A 2x30206
				D590-Z V-A Z40



03.09

Pos.	Art.-Nr.	Stk.	Artikeltext / Description	Abmessung	
1	301 3867	2	Sechskantschraube	Bolt	M16x65-8.8 DIN931-A
2	301 4237	2	Sechskantschraube spz.	Bolt	M20x1,5x50/M10x1
3	301 4269	2	Sechskantschraube DIN933	Screw	M20x60-8.8
4	301 4582	1	Sechskantschraube DIN931-A	Bolt	M20x300-8.8
5	303 0350	2	Nutmutter	Grooved nut	M60x2 M20x1,5 D80x30
6	303 0976	2	Sechskantmutter	Nut	M16 DIN934-8
7	303 0978	1	Sechskantmutter	Nut	M20 DIN934-8
8	305 6164	4	Scheibe	Washer	D35/20,5x5
9	305 6268	4	Scheibe	Washer	D20,5/50x8 Zn
10	305 9888	5	Federring	Spring ring	20 DIN127-A
11	323 6348	2	Schmiernippel	Grease nipple	AM10x1 DIN71412
12	457 9146	2	Zahnkonsole	Hirth-type bracket	D70/38 Z40
13	457 9870	2	Sperrstück	Stop	D38x30
14	463 8709	1	Maissechhalm	Disc stalk	60x25x866-M-II LI
15	463 8708	1	Maissechhalm	Disc stalk	60x25x866-M-II RE
16	301 6123	6	Senkschraube	Countersunk bolt	M10x30-10.9 DIN7991-A
17	303 0193	1	Kronenmutter	Castle nut	DIN937-M24x1,5-22H
18	303 0933	6	Sicherungsmutter	Selflocking nut	DIN985-NM10-8 Zn
19	305 8924	2	Sicherungsring	Securing ring	62x2 DIN472
20	311 7613	1	Splint	Peg	3,2x40 DIN94-St Zn
21	319 9116	2	Kegelrollenlager	Bearing	30206.
22	323 6345	1	Schmiernippel gerade	Grease nipple	LAM 6 DIN71412
23	323 7641	1	Dichtung	Seal	D120/65x1,6
24	323 8032	2	Wellendichtring	Oil seal	40x55x7 BA
25	349 0050	1	Sechscheibe	Disc	D590/100x6 GEZ
26	447 8882	1	Nabe	Hub	668 A



03.09

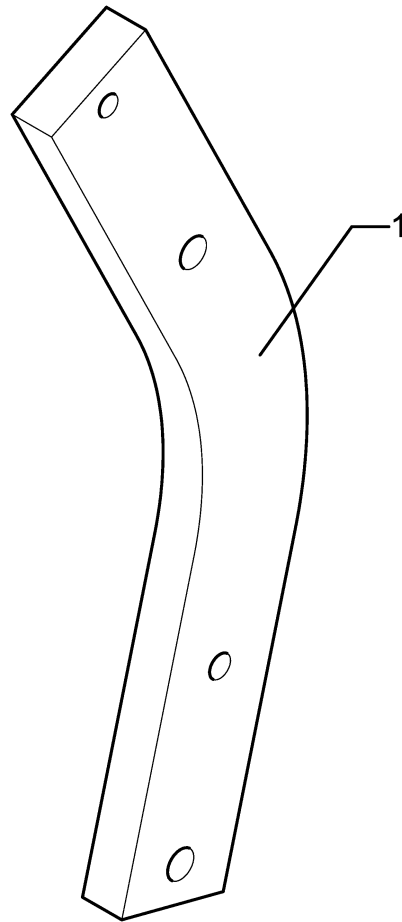
Pos.	Art.-Nr.	Stk.	Artikeltext / Description	Abmessung
27	457 9328	1	Secharm	Swinging arm
28	215 1667	1	Achse	Axle
29	547 8883	1	Lagerung	Bearing
30	657 9350	2	Secharm kpl.	Disc arm
				D77x250 Z40
				D50/40/30x123
				668A 2x30206
				D590-Z V-A Z40

Körperhalm / Leg

7

80x30x754-R850

464 4999



03.09

Pos.	Art.-Nr.	Stk.	Artikeltext / Description	Abmessung
1	464 4999	16	Körperhalm Leg	80x30x754-R850

Körperhalm / Leg

7

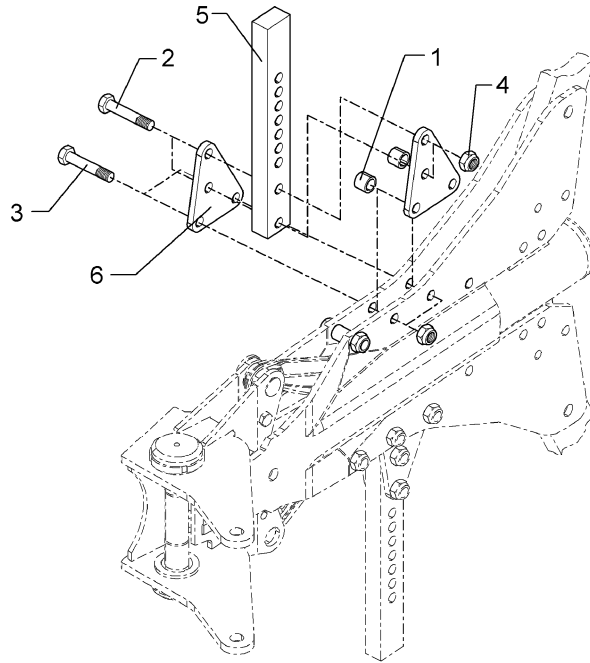
80x30x745-R850 3xD20 1xD14

464 5007



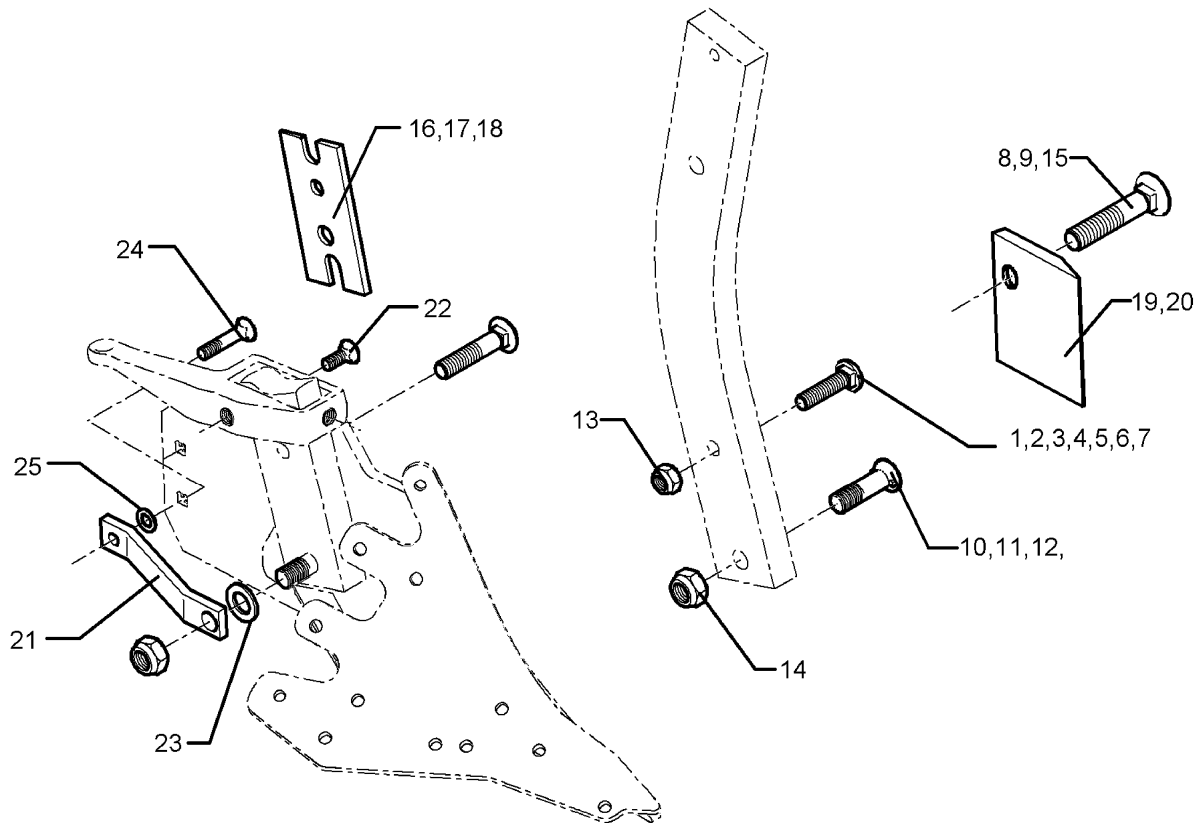
03.09

Pos.	Art.-Nr.	Stk.	Artikeltext / Description	Abmessung
1	464 5007	1	Körperhalm Leg	80x30x745-R850 3xD20 1xD14



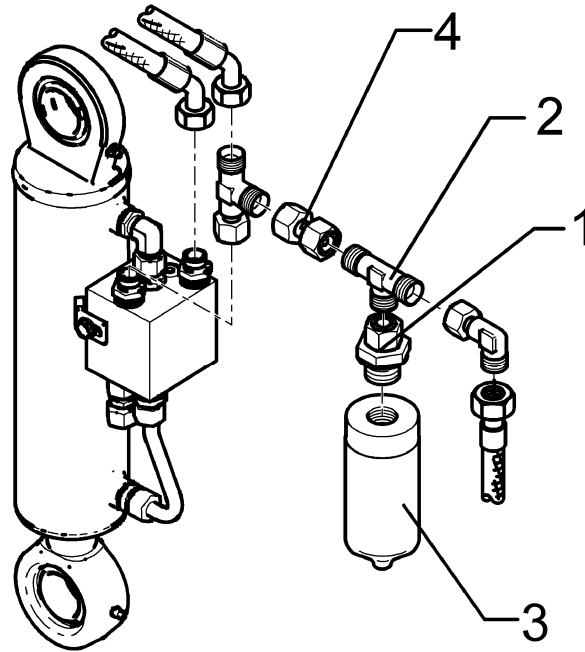
03.09

Pos.	Art.-Nr.	Stk.	Artikeltext / Description		Abmessung
1	317 6658	2	Buchse	Bush	D16/22x22
2	301 3871	2	Sechskantschraube spz.	Bolt	M16x65-10.9 Zn
3	301 5361	2	Sechskantschraube spz.	Bolt	M16x75-12.9
4	303 0935	4	Sicherungsmutter	Selflocking nut	DIN985-NM16-8 Zn
5	463 8652	1	Düngereinlegerhalm	Skim stalk	50x30x371
6	463 8658	2	Halmplatte	Stalk plate	8x112x142 4xD16,1 T8



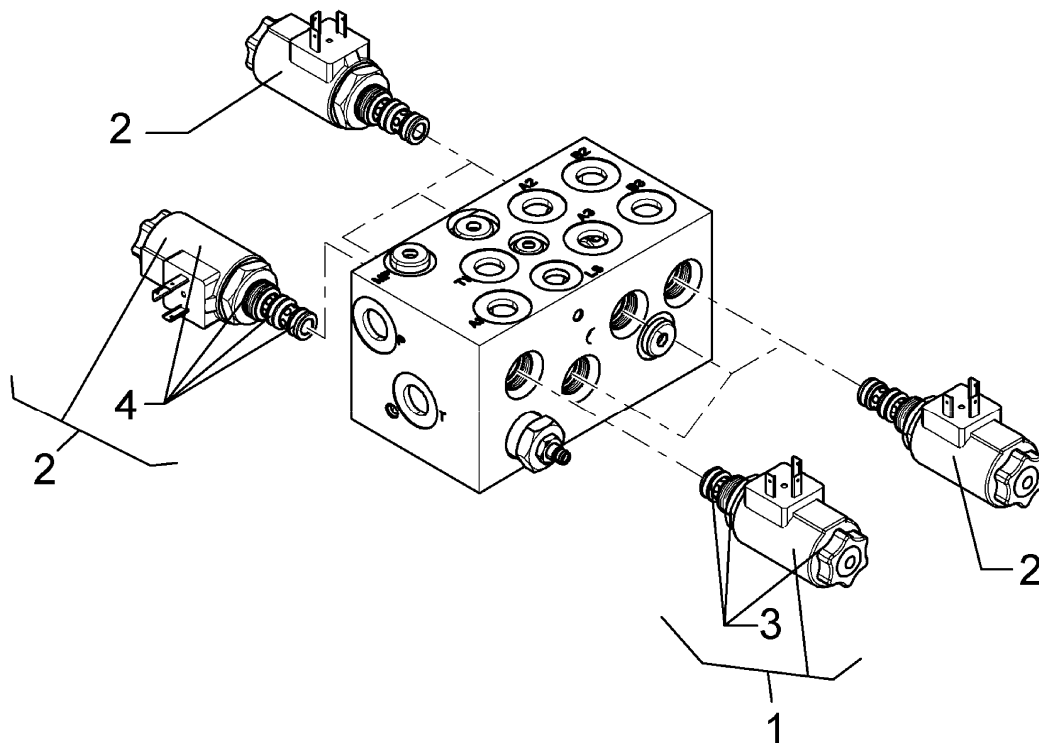
03.09

Pos.	Art.-Nr.	Stk.	Artikeltext / Description	Abmessung	
1	301 2211	1	Flachrundschaube	Bolt, cup square head	M16x55-10.9 LWN9130130
2	301 2227	1	Flachrundschaube	Bolt, cup square head	M16x60-10.9 LWN9130130
3	301 2242	1	Flachrundschaube	Bolt, cup square head	M16x65-10.9 LWN9130130
4	301 2261	1	Flachrundschaube	Bolt, cup square head	M16x70-10.9 LWN9130130
5	301 2279	1	Flachrundschaube	Bolt, cup square head	M16x75-10.9 LWN9130130
6	301 2292	1	Flachrundschaube	Bolt, cup square head	M16x80-10.9 LWN9130130
7	301 2312	1	Flachrundschaube	Bolt, cup square head	M16x100-10.9 LWN9130130
8	301 5740	1	Senkschraube	Countersunk bolt	M16x80-10.9
9	301 5741	1	Senkschraube	Countersunk bolt	M16x105-10.9
10	301 5747	1	Senkschraube	Countersunk bolt	M20x70x8,5-12.9
11	301 5750	1	Senkschraube	Countersunk bolt	M20x80x8,5-12.9
12	301 5753	1	Senkschraube	Countersunk bolt	M20x100x8,5-12.9
13	303 0935	1	Sicherungsmutter	Selflocking nut	DIN985-NM16-8 Zn
14	303 0936	1	Sicherungsmutter	Selflocking nut	DIN985-NM20-8 Zn
15	301 5739	1	Senkschraube	Countersunk bolt	M16x65-10.9
16	469 1896	1	Keil	Wedge	80x200-2 GRD
17	469 1899	1	Keil	Wedge	80x200-4 GRD
18	469 1900	1	Keil	Wedge	70x210-6 GRD
19	340 1480	1	Rumpfschoner	Frog-protector	SCR11 RE 130x114
20	340 1481	1	Rumpfschoner	Frog-protector	SCR11 LI 130x114
21	469 5480	1	Verstärkung	Strengthening	40x10x260+D12,25+D20,25 gekr.
22	301 5785	1	Senkschraube	Countersunk bolt	M12x33-12.9-MU-10
23	305 6164	1	Scheibe	Washer	D35/20,5x5
24	301 5795	1	Senkschraube	Countersunk bolt	M12x50-8.8-MU DIN608
25	305 6166	1	Scheibe	Washer	13/35x5



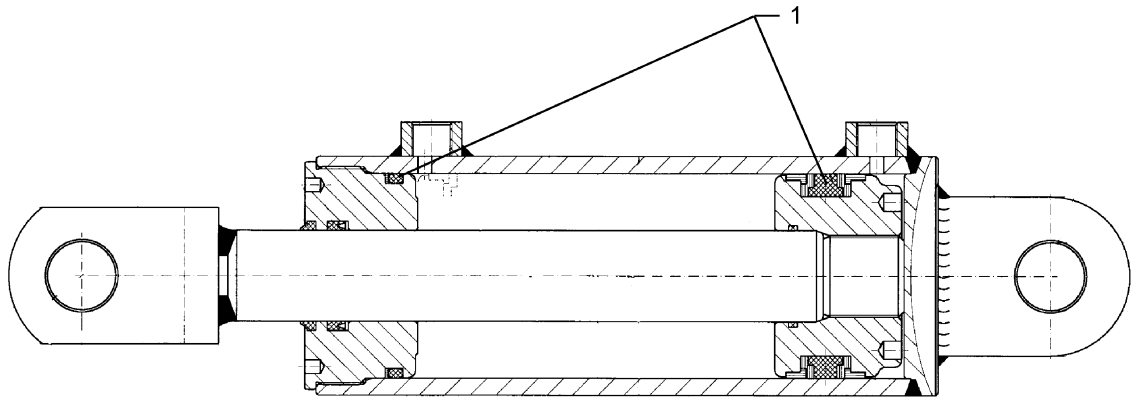
03.09

Pos.	Art.-Nr.	Stk.	Artikeltext / Description		Abmessung
1	375 4049	1	Einstellbare GE-Verschraubung	Nipple	evGE 12-LR 1/2-ED DKO24 GRD
2	375 4480	1	T-Verschraubung	T-union	x-T12-L M18x1,5 Zn
3	575 2163	1	Kolbenspeicher	Piston-type accumulator	SK 210-0,16
4	375 4132	1	Verbindung gerade	Connection	DKOL12/DKOL12 M18x1,5



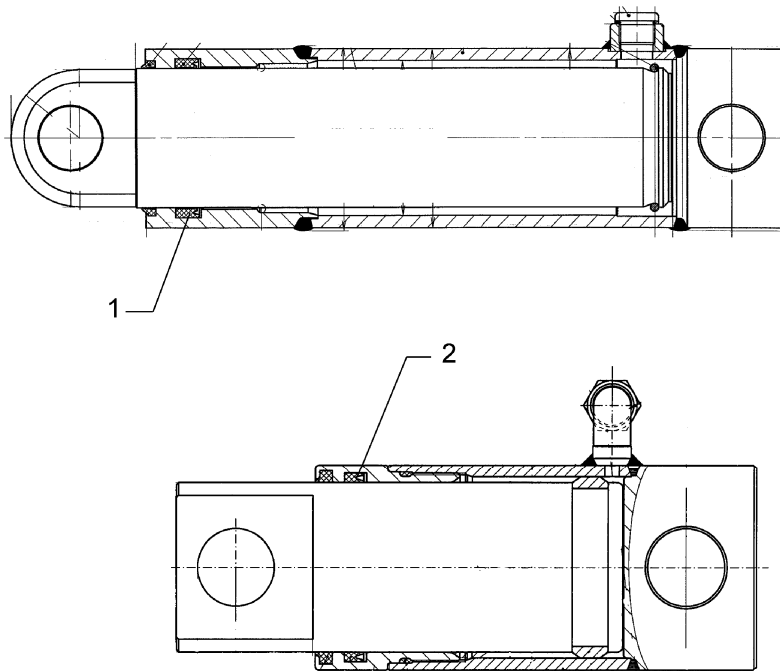
03.09

Pos.	Art.-Nr.	Stk.	Artikeltext / Description		Abmessung
1	575 1141	1	Wege-Magnetventil-Patrone	Fuse cartridge	NG5 2/2
2	575 1142	7	Wege-Magnetventil-Patrone	Fuse cartridge	NG5 3/2
3	575 9291	1	Dichtungssatz	Seal set	Bucher 245
4	575 9292	1	Dichtungssatz	Seal set	Bucher 247



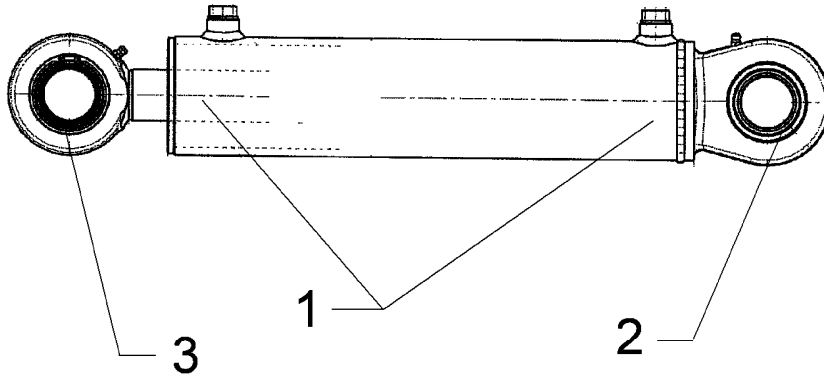
03.09

Pos.	Art.-Nr.	Stk.	Artikeltext / Description	Abmessung	
1	575 9231	1	Dichtungssatz	Seal set	D40/80



03.09

Pos.	Art.-Nr.	Stk.	Artikeltext / Description	Abmessung
1	575 9270	1	Dichtungssatz	D70
2	575 9263	1	Dichtungssatz	D70



03.09

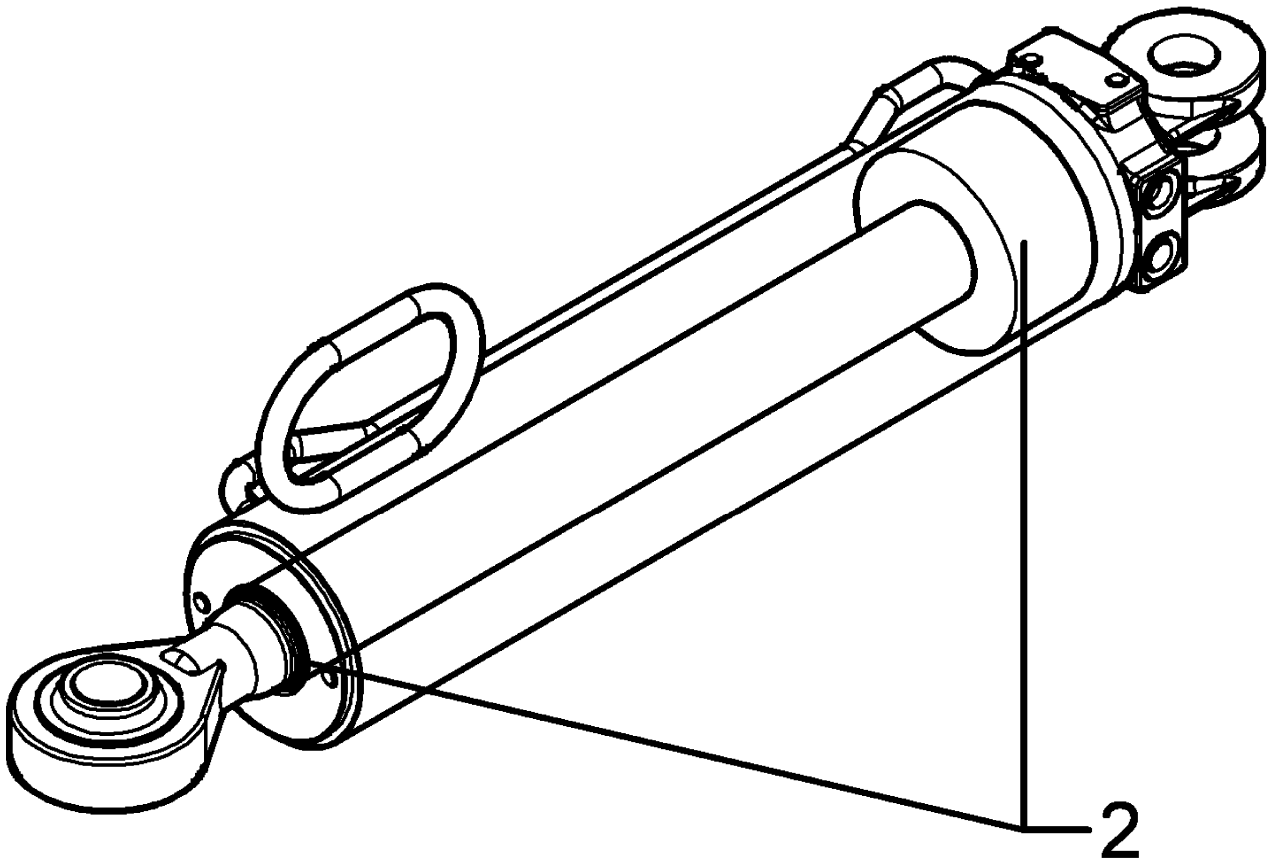
Pos.	Art.-Nr.	Stk.	Artikeltext / Description		Abmessung
1	575 9277	1	Dichtungssatz	Seal set	40/80
2	317 3456	1	Gelenklager	Articulated bearing	GE 40 DO 28 breit
3	317 3458	1	Gelenklager	Articulated bearing	GE 40 HO-2RS 38 breit

Hydraulikzylinder / Ram

8

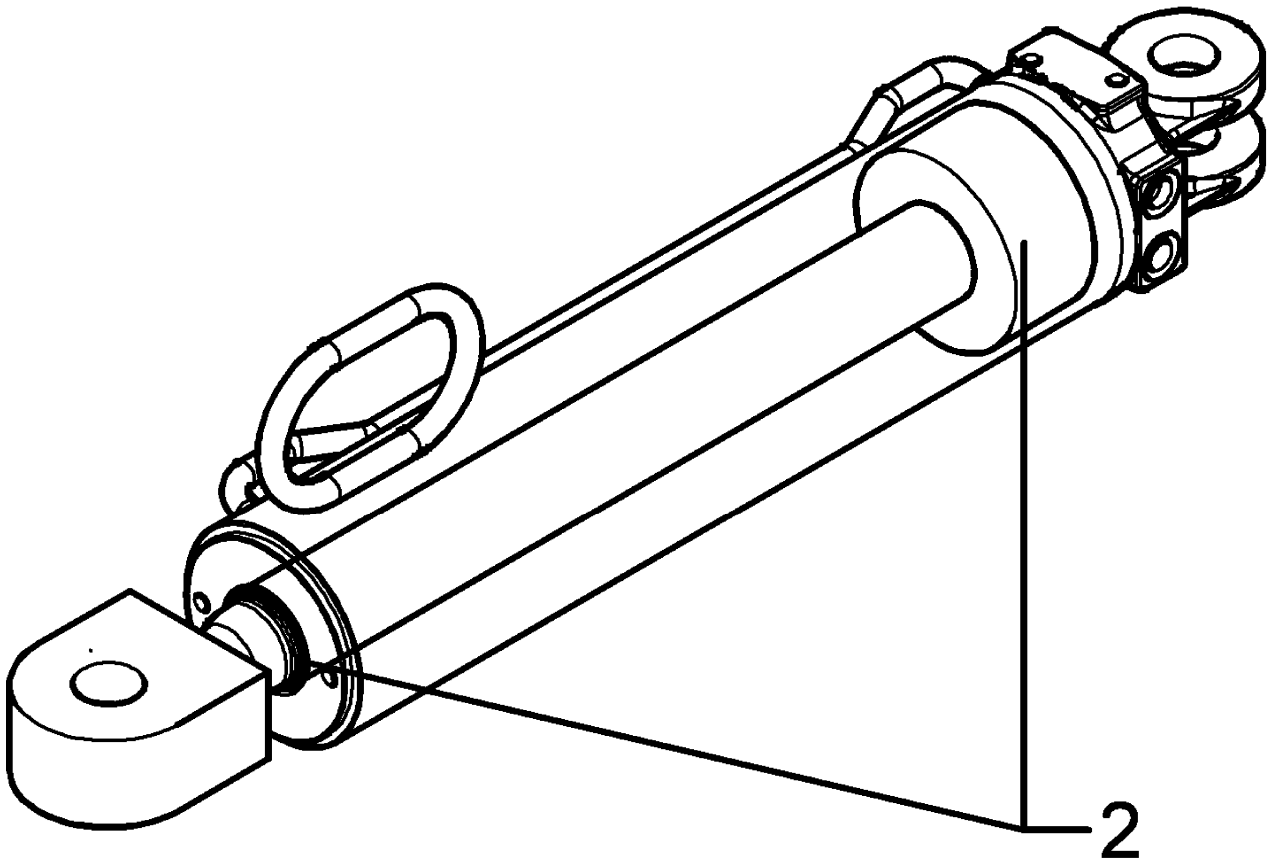
DZ 90/45x385 675 Kugelaug D32

575 2540



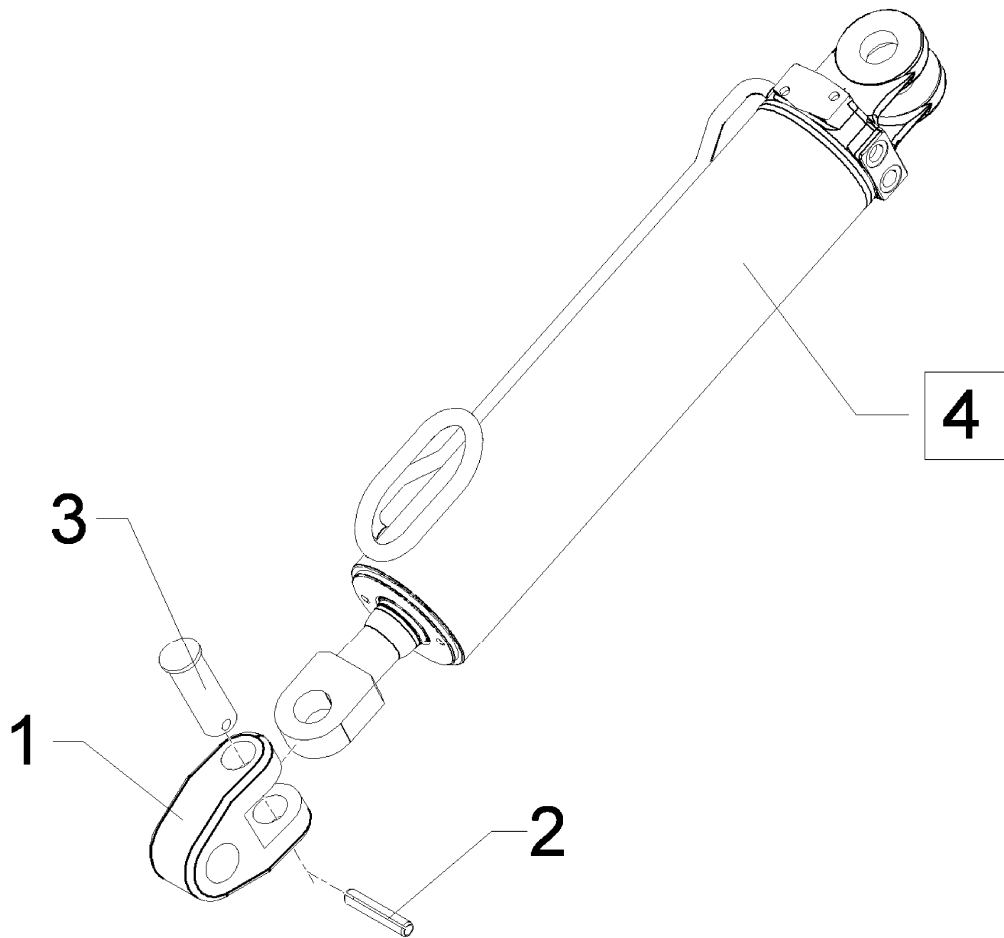
03.09

Pos.	Art.-Nr.	Stk.	Artikeltext / Description	Abmessung
2	575 9294	1	Dichtungssatz Seal set	45/90



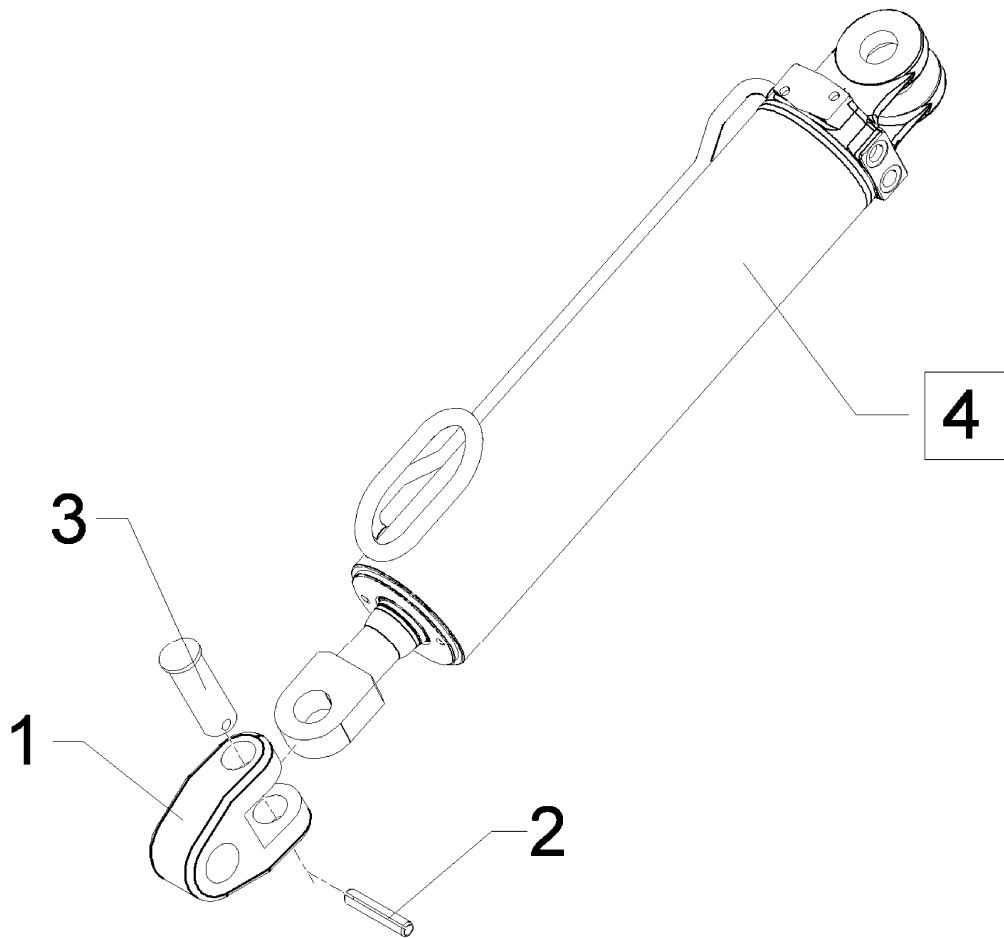
03.09

Pos.	Art.-Nr.	Stk.	Artikeltext / Description	Abmessung
2	575 9294	1	Dichtungssatz Seal set	45/90



03.09

Pos.	Art.-Nr.	Stk.	Artikeltext / Description		Abmessung
1	302 9023	1	Gelenkstück	Joint	D32
2	311 7634	1	Splint	Peg	5x40 DIN94-St Zn
3	313 2859	1	Bolzen mit Vierkantkopf	Square-steel	D28x98
4	575 2545	1	Hydraulikzylinder	Ram	DZ 90/45x385-650 f.Kreuzgelenk



03.09

Pos.	Art.-Nr.	Stk.	Artikeltext / Description		Abmessung
1	302 9022	1	Gelenkstück	Joint	D32
2	311 7634	1	Splint	Peg	5x40 DIN94-St Zn
3	313 2859	1	Bolzen mit Vierkantkopf	Square-steel	D28x98
4	575 2545	1	Hydraulikzylinder	Ram	DZ 90/45x385-650 f.Kreuzgelenk

D - Ersatzteilzeichnung noch nicht verfügbar!

GB - Spare parts drawing is not available yet!

F - Le dessin des pièces n'est pas encore disponible!

NL - Onderdelentekeningen zijn not niet aanwezig!

E - El dibujo de las piezas no está disponible!

DK - Reservedelstegning endnu ikke til rådighed!

03.09

Pos.	Art.-Nr.	Stk.	Artikeltext / Description		Abmessung
1	301 0302	10	Flachkopfschraube	Flatheaded bolt	M6x25-4,6 Zn DIN7985
2	301 0312	1	Flachkopfschraube	Flatheaded bolt	M6x75-4,6 Zn DIN7985
3	301 7260	2	Sechskantschraube DIN933	Screw	M8x16-8.8 Zn
4	303 0931	1	Sicherungsmutter	Selflocking nut	DIN985-NM6-8 Zn
5	375 2121	1	Staubkappe, blau	Cap	D26,5 Bg.3
6	375 2122	1	Staubkappe, schwarz	Cap, black	D26,5 Bg.3
7	375 2718	2	SVK-Stecker	SVK-socket	NW10-M18x1,5
8	375 4020	3	Einschraubverschraubung	Nipple	x-GE12-LM M18x1,5 Zn
9	375 4040	2	Einschraubverschraubung	Nipple	xGE 15-LR R1/2-B
10	375 4120	1	Gerade Verschraubung	Nipple	x-G15-L M22x1,5
11	375 4220	3	Winkel-Verschraubung	Angle union	W15-L M22x1,5
12	375 4484	3	T-Verschraubung	T-union	x-T15-L M22x1,5 Zn
13	375 4494	1	Einstellbare T-Verschraubung	L-adjustable T-union	ET15-LM
14	375 4503	3	Einstellbare W-Verschraubung	Adjustable angle union	EW15-L-DKO24 GRD O-Ring
15	375 4553	1	Einstellbare L-Verschraubung	L-adjustable T-union	EL15-L-DKO24 GRD
16	375 4653	1	Konus-Reduzieranschluß	Reduction joint	x-KOR15/12-L DKO24 GRD
17	375 5120	10	Schneidring	Cutting ring	S 15 L WD
18	375 5320	12	Überwurfmutter	Union nut	15L M22x1,5 Zn
19	375 9850	4	Schelle	Clamp	LNU4-19/15PP
20	375 9961	12	Schellenkörper	Clamp	1/2x215 PP
21	475 2662	6	Hydraulikschlauch	Hydraulic hose	1SN12-1000 M22x1,5
22	475 2683	2	Hydraulikschlauch	Hydraulic hose	2SN12-600-DKOL15-90 GRD DKOL15
23	475 3011	6	Hydraulikschlauch	Hydraulic hose	2SN12-1200 1x45 GRD
24	475 3012	1	Hydraulikschlauch	Hydraulic hose	2SN08-2800
25	475 4405	1	Halter Hydraulikspeicher	Holder	8x335x430 3xD33

D - Ersatzteilzeichnung noch nicht verfügbar!

GB - Spare parts drawing is not available yet!

F - Le dessin des pièces n'est pas encore disponible!

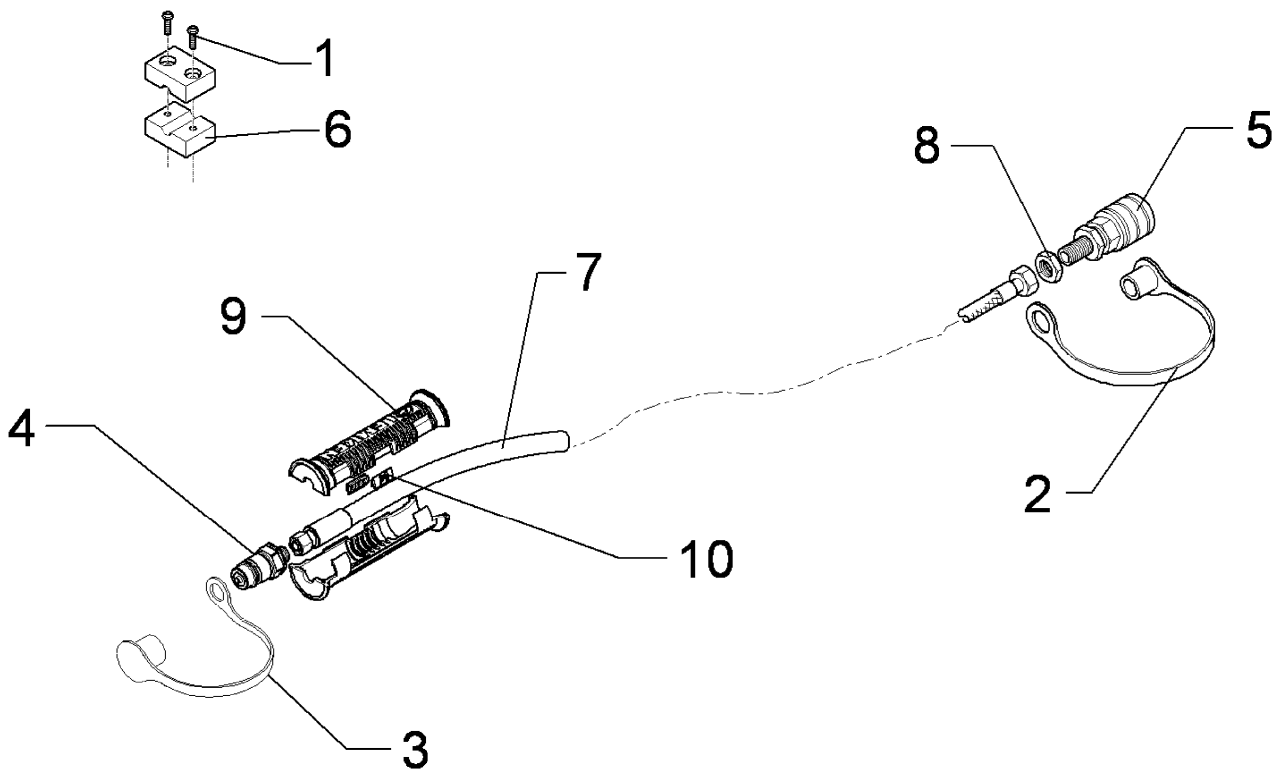
NL - Onderdelentekeningen zijn not niet aanwezig!

E - El dibujo de las piezas no está disponible!

DK - Reservedelstegning endnu ikke til rådighed!

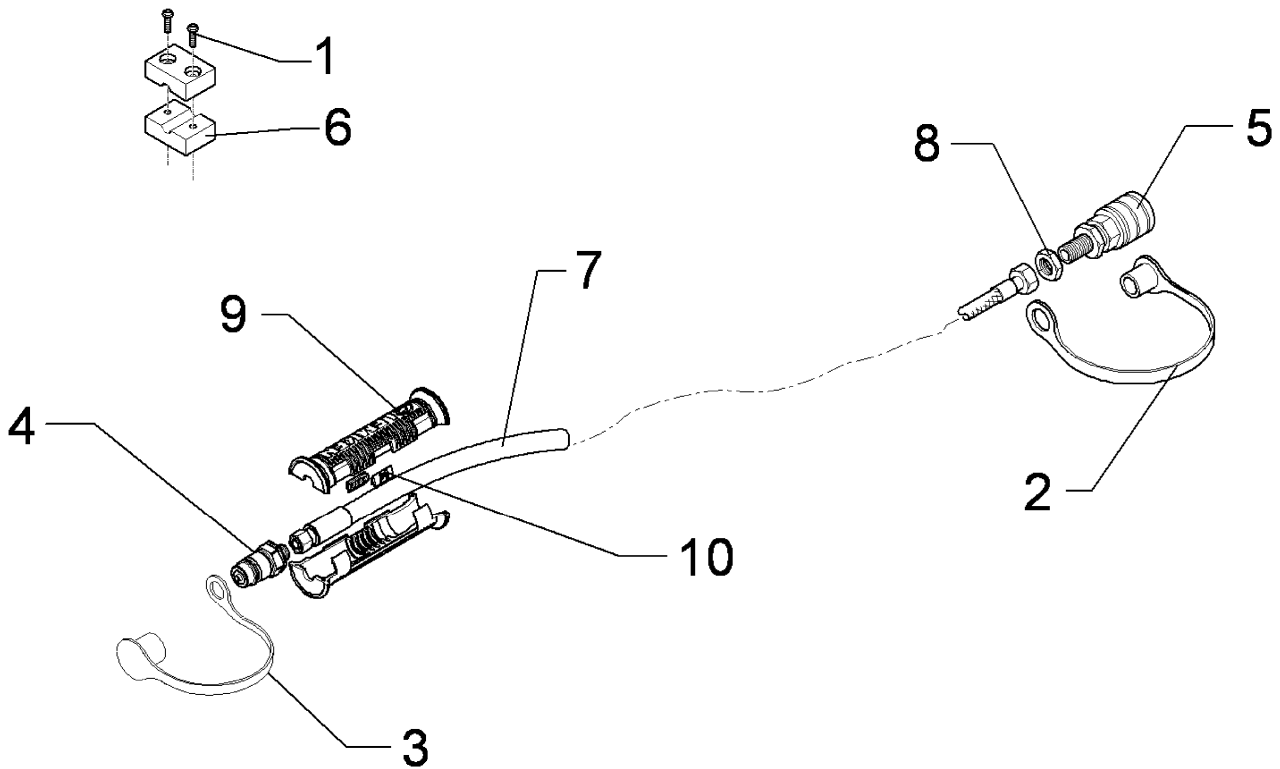
03.09

Pos.	Art.-Nr.	Stk.	Artikeltext / Description	Abmessung	
26	475 9970	1	Rohr	Tube	15x2x98
27	475 9995	4	Rohr gebogen	Tube	15x2x1015 Tansanit
28	575 9042	3	Druckspeicher	Pressure reservoir	Typ 0,75l 330-50bar 1/2



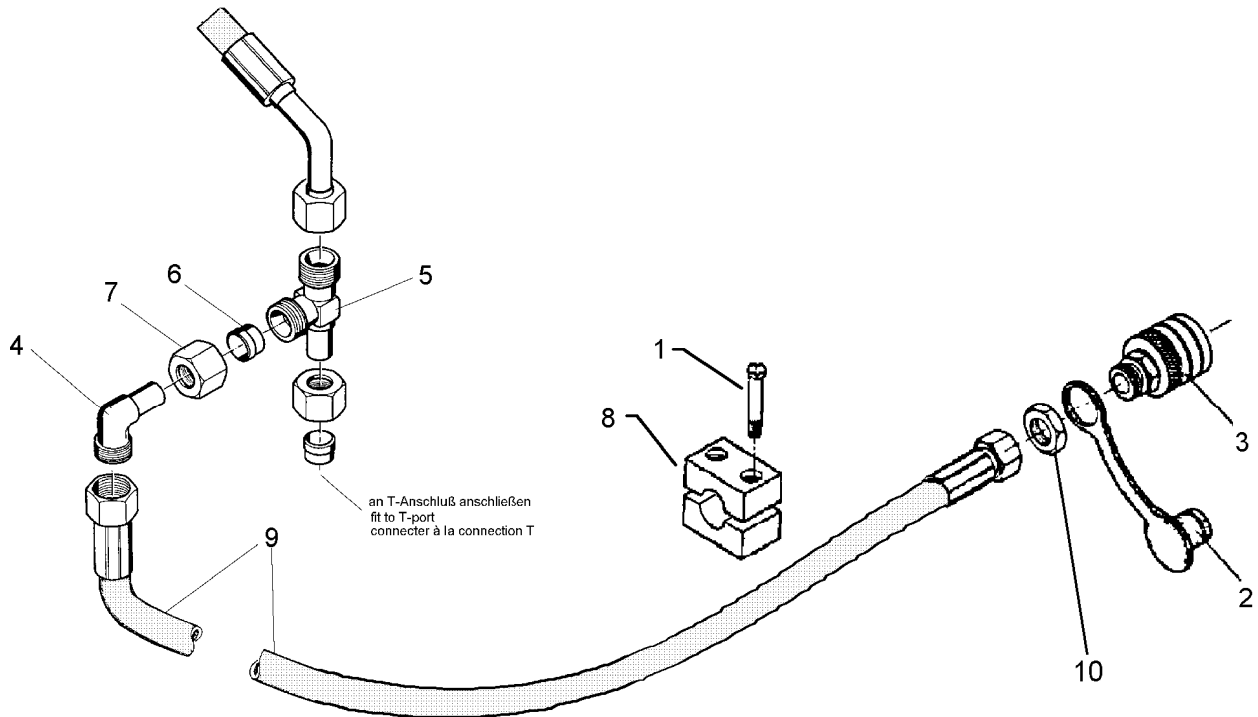
03.09

Pos.	Art.-Nr.	Stk.	Artikeltext / Description		Abmessung
1	301 0301	2	Flachkopfschraube	Flatheaded bolt	M6x20-4,6 Zn DIN7985
2	375 2163	1	Staubstecker	Plastic male probe	NW 6
3	375 2122	1	Staubkappe, schwarz	Cap, black	D26,5 Bg.3
4	375 2718	1	SVK-Stecker	SVK-socket	NW10-M18x1,5
5	375 2730	1	SVK-Muffe	SVK-socket	BG 2 NW8 M16x1,5 Schott
6	375 9960	2	Schellenkörper	Clamp	1/2x112A PP
7	475 2678	1	Hydraulikschlauch	Hydraulic hose	1SN06-4400 DKOL10/DKOL12
8	375 5698	1	Sechskantmutter	Nut	M16x1,5 SW22 Zn



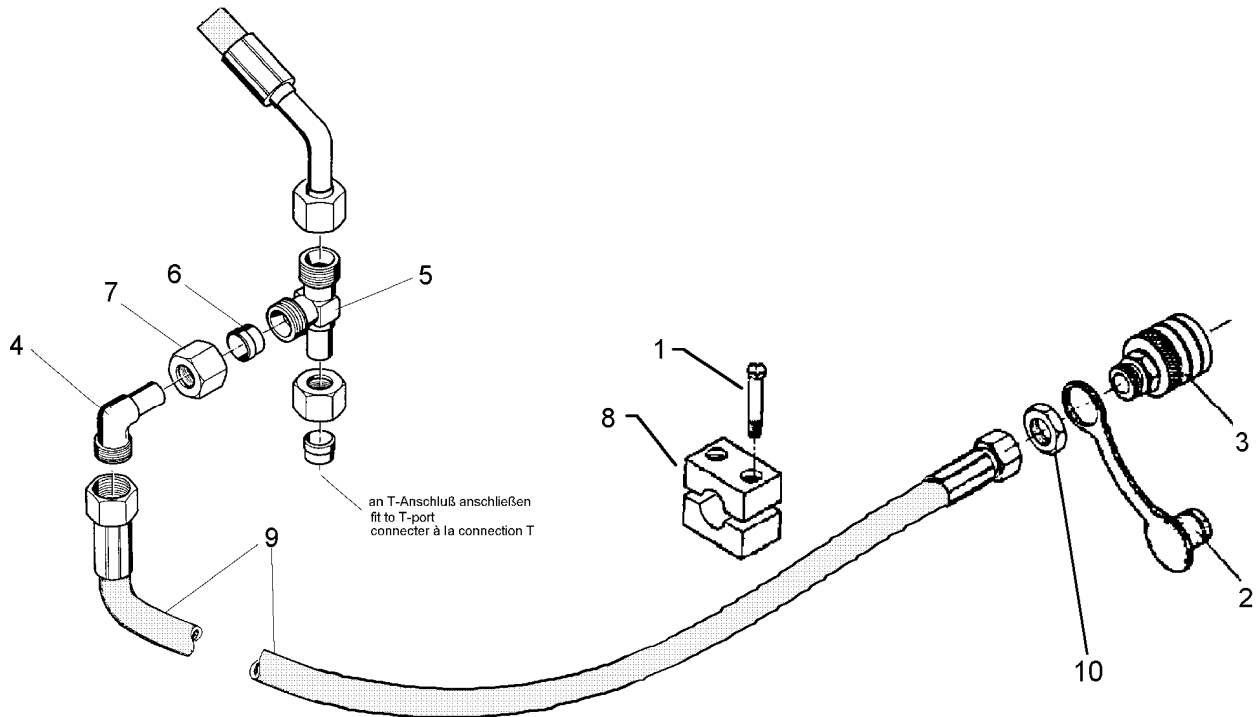
03.09

Pos.	Art.-Nr.	Stk.	Artikeltext / Description		Abmessung
1	301 0301	2	Flachkopfschraube	Flatheaded bolt	M6x20-4,6 Zn DIN7985
2	375 2163	1	Staubstecker	Plastic male probe	NW 6
3	375 2122	1	Staubkappe, schwarz	Cap, black	D26,5 Bg.3
4	375 2718	1	SVK-Stecker	SVK-socket	NW10-M18x1,5
5	375 2730	1	SVK-Muffe	SVK-socket	BG 2 NW8 M16x1,5 Schott
6	375 9960	2	Schellenkörper	Clamp	1/2x112A PP
7	475 2646	1	Hydraulikschlauch	Hydraulic hose	1SN08-5500-DKOL10/DKOL12
8	375 5698	1	Sechskantmutter	Nut	M16x1,5 SW22 Zn
9	375 2602	2	Griffhälfte	Half handle	DN8
10	375 2603	1	Griffkennzeichnung	Handle marking	P1-P5



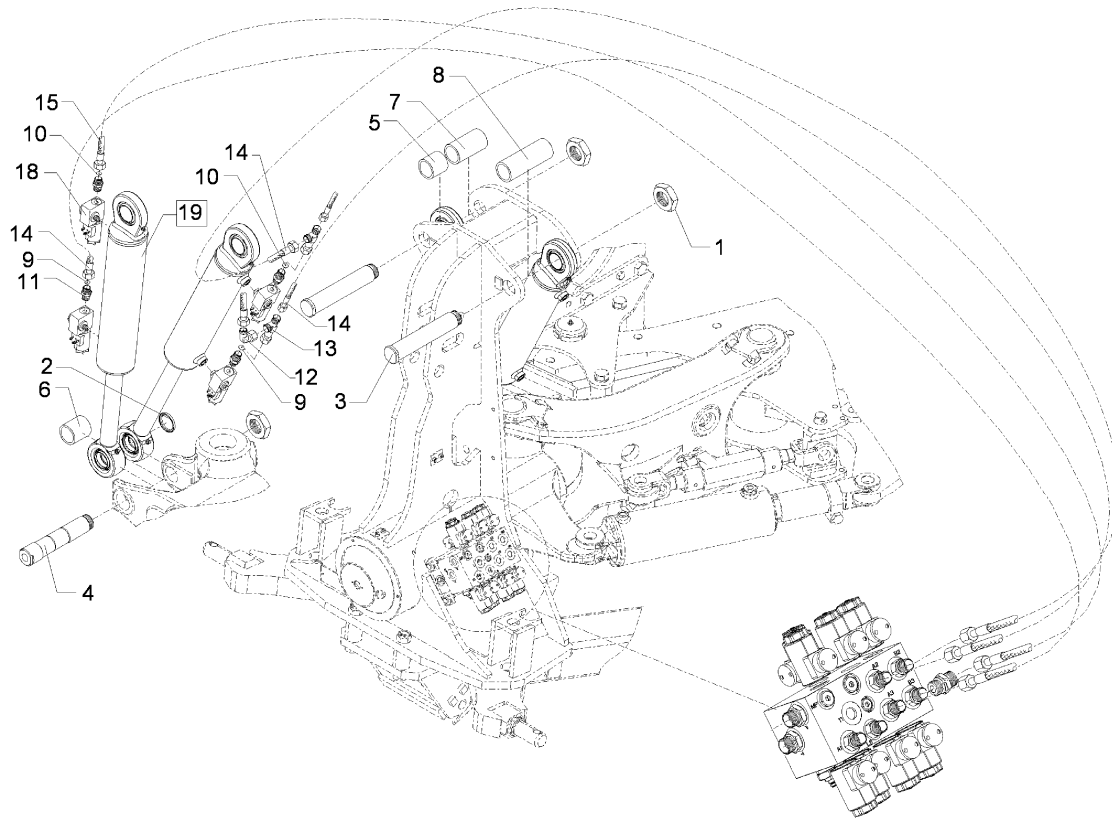
03.09

Pos.	Art.-Nr.	Stk.	Artikeltext / Description	Abmessung	
1	301 0301	2	Flachkopfschraube	Flatheaded bolt	M6x20-4,6 Zn DIN7985
2	375 2163	1	Staubstecker	Plastic male probe	NW 6
3	375 2730	1	SVK-Muffe	SVK-socket	BG 2 NW8 M16x1,5 Schott
4	375 4500	1	Einstellbare W-Verschraubung	Adjustable angle union	EW12-LM DKO24 GRD M18x1,5
5	375 4550	1	Einstellbare L-Verschraubung	L-adjustable T-union	EL12-L M18x1,5
6	375 5110	1	Schneidring	Cutting ring	12-L/S Zn WD
7	375 5310	1	Überwurfmutter	Union nut	12L M18x1,5 Zn
8	375 9960	2	Schellenkörper	Clamp	1/2x112A PP
9	475 2679	1	Hydraulikschlauch	Hydraulic hose	1SN06-2800 DKOL10/12
10	375 5698	1	Sechskantmutter	Nut	M16x1,5 SW22 Zn



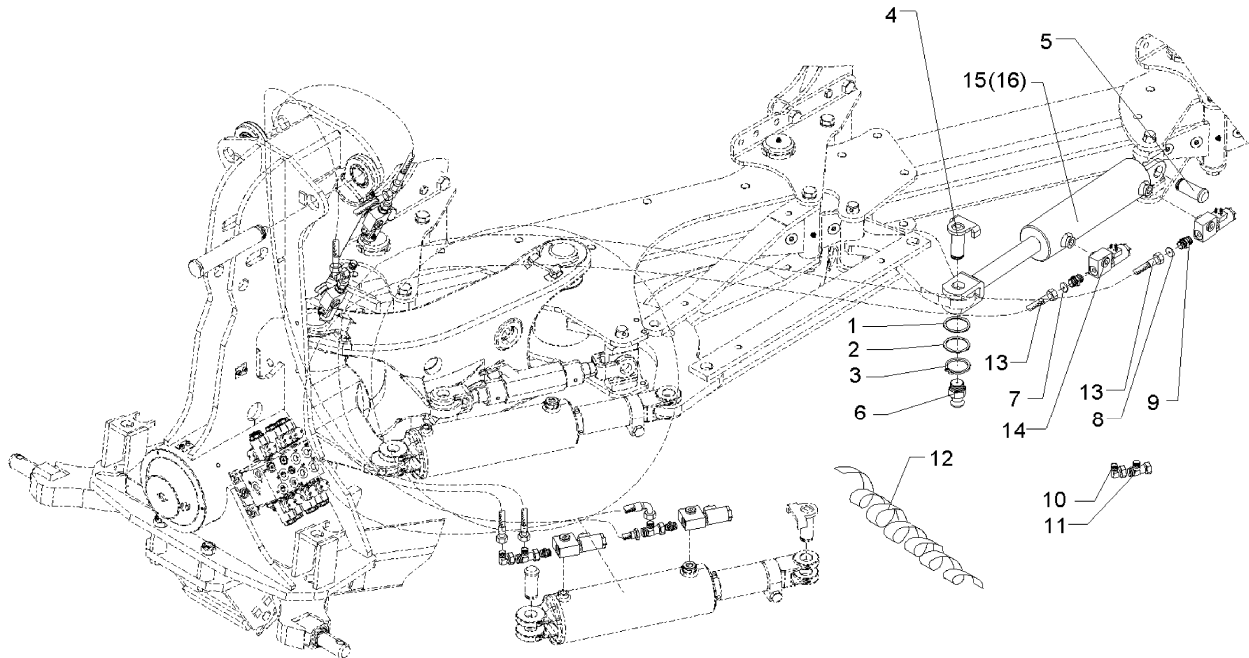
03.09

Pos.	Art.-Nr.	Stk.	Artikeltext / Description		Abmessung
1	301 0301	2	Flachkopfschraube	Flatheaded bolt	M6x20-4,6 Zn DIN7985
2	375 2163	1	Staubstecker	Plastic male probe	NW 6
3	375 2730	1	SVK-Muffe	SVK-socket	BG 2 NW8 M16x1,5 Schott
4	375 4500	1	Einstellbare W-Verschraubung	Adjustable angle union	EW12-LM DKO24 GRD M18x1,5
5	375 4550	1	Einstellbare L-Verschraubung	L-adjustable T-union	EL12-L M18x1,5
6	375 5110	2	Schneidring	Cutting ring	12-L/S Zn WD
7	375 5310	2	Überwurfmutter	Union nut	12L M18x1,5 Zn
8	375 9960	2	Schellenkörper	Clamp	1/2x112A PP
9	475 2637	1	Hydraulikschlauch	Hydraulic hose	1SN08-3500 DKOL-10L/DKOL-12L



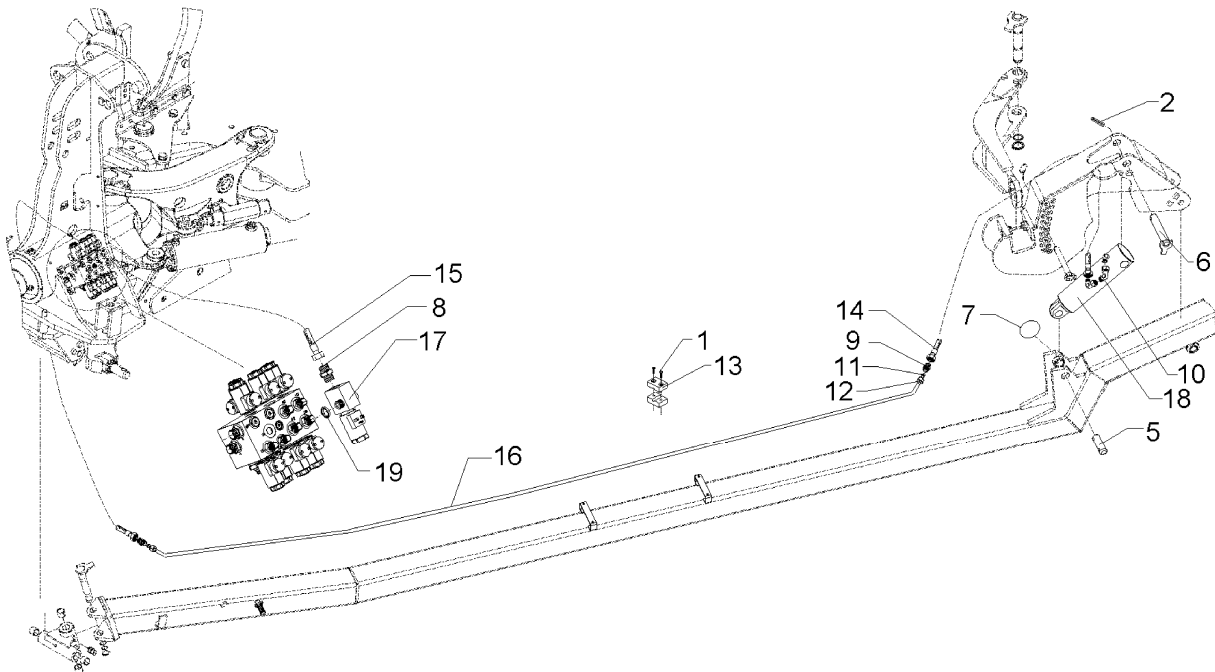
03.09

Pos.	Art.-Nr.	Stk.	Artikeltext / Description		Abmessung
1	303 0985	3	6kt-Mutter	Nut	DIN936-M36x1,5-17H-BL Zn
2	305 6279	2	Scheibe	Washer	D50/46/40,1x5
3	313 4052	2	Bolzen	Pin	D45/40x223/215 M36x1,5
4	313 4053	1	Bolzen	Pin	D45/40x213/174 M36x1,5
5	317 6967	1	Röhrchen	Tube	D51/41x48
6	317 6968	1	Röhrchen	Tube	D51/41x55
7	317 6969	1	Röhrchen	Tube	D51/41x93
8	317 6970	1	Röhrchen	Tube	D51/41x140
9	375 2173	2	Drosselplättchen	Throttle plate	D12x1,5 BO 1,5
10	375 2175	2	Drosselplättchen	Throttle plate	D12x1,5 BO 1,8
11	375 4008	4	Einschraubverschraubung	Nipple	x-GE12-LM M12x1,5ED Zn
12	375 4500	1	Einstellbare W-Verschraubung	Adjustable angle union	EW12-LM DKO24 GRD M18x1,5
13	375 4550	2	Einstellbare L-Verschraubung	L-adjustable T-union	EL12-L M18x1,5
14	475 3150	3	Hydraulikschlauch	Hydraulic hose	MTH06-1600 DKOL12-90 GRD
15	475 3151	1	Hydraulikschlauch	Hydraulic hose	MTH06-1300 DKOL12-90 GRD
16	475 3152	1	Hydraulikschlauch	Hydraulic hose	MTH06-900 DKOL12-90 GRD
17	475 3153	1	Hydraulikschlauch	Hydraulic hose	MTH06-720 DKOL12 45/90 GRD
18	575 2215	4	Hohlschraubventil	Banjo bolt valve	HSVA-1615 M16/M12 12V
19	575 2539	2	Hydraulikzylinder	Ram	DZ 80/40-300 Eb 540 Kugel D40



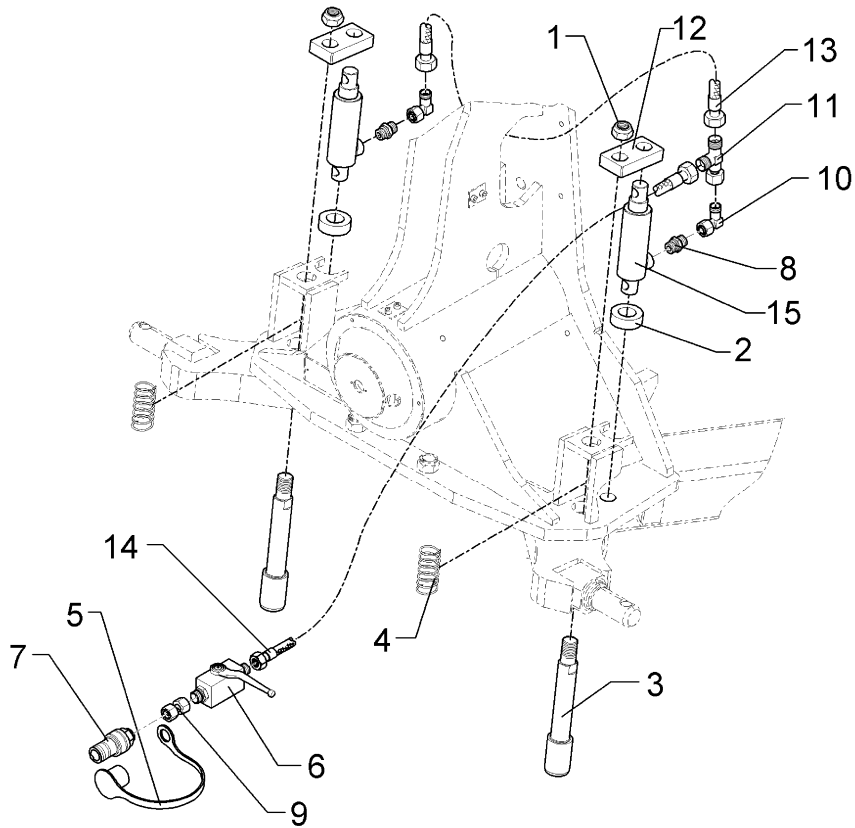
03.09

Pos.	Art.-Nr.	Stk.	Artikeltext / Description	Abmessung	
1	305 2051	2	Paßscheibe	Shim	30x42x1,0 DIN988 Zn
2	305 2242	6	Stützscheibe	Supporting washer	S 30/42x2,5 DIN988
3	305 8867	2	Sicherungsring	Securing ring	30x2 DIN471 Zn
4	313 3003	1	Bolzen mit Verdrehsicherung	Pin with stop	UN D30/71x79 Zn
5	313 7802	1	Bolzen	Pin	KN D30/35x63/80 Zn
6	323 6348	1	Schmiernippel	Grease nipple	AM10x1 DIN71412
7	375 2173	2	Drosselplättchen	Throttle plate	D12x1,5 BO 1,5
8	375 2175	2	Drosselplättchen	Throttle plate	D12x1,5 BO 1,8
9	375 4008	2	Einschraubverschraubung	Nipple	x-GE12-LM M12x1,5ED Zn
10	375 4500	1	Einstellbare W-Verschraubung	Adjustable angle union	EW12-LM DKO24 GRD M18x1,5
11	375 4550	2	Einstellbare L-Verschraubung	L-adjustable T-union	EL12-L M18x1,5
12	377 4302	1	Spiralschlauch	Spiral hose	SHR-32_6VOB
13	475 3091	2	Hydraulikschlauch	Hydraulic hose	MTH06-2700 DKOL12/DKOL12
14	575 2215	2	Hohlschraubventil	Banjo bolt valve	HSVA-1615 M16/M12 12V
15	575 2317	1	Hydraulikzylinder mit Gabel	Ram	80/40x245-515 D30 M16x1,5
16	575 2541	1	Hydraulikzylinder	Ram	DZ 100/50-100 Eb 600 D30



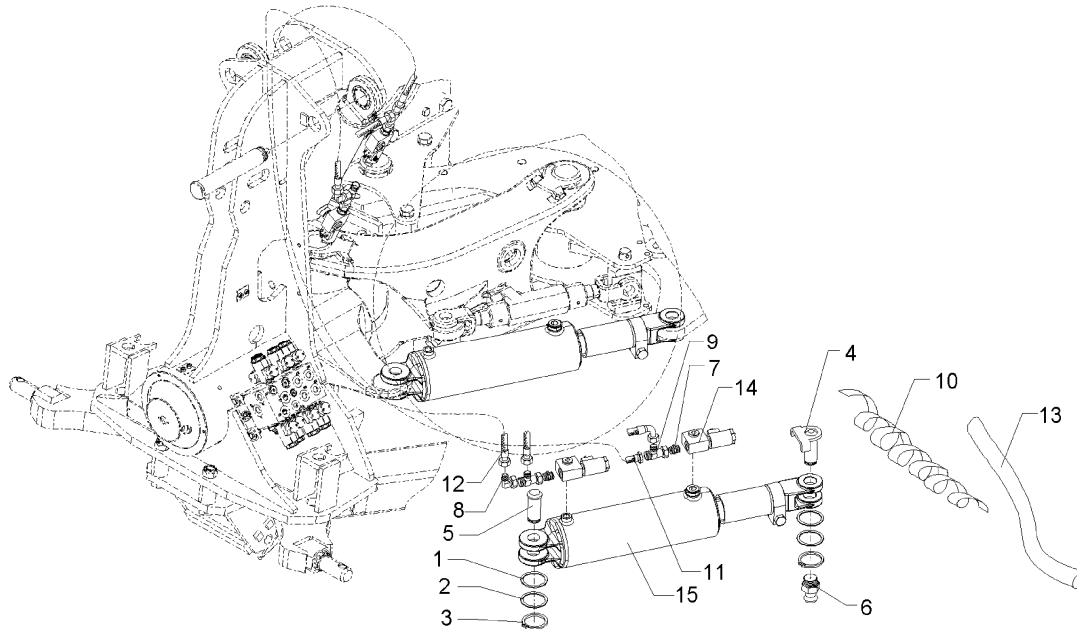
03.09

Pos.	Art.-Nr.	Stk.	Artikeltext / Description	Abmessung	
1	301 0302	10	Flachkopfschraube	Flatheaded bolt	M6x25-4,6 Zn DIN7985
2	309 6208	1	Spannhülse	Expansion bush	12x50-DIN1481 Chrom 8
5	313 3212	1	Bolzen	Pin	BB D31,7x90/110 Zn
6	313 3218	1	Bolzen	Pin	FB D31,7x144/170 Zn
7	375 1198	2	O-Ring	O-ring	32x2,5 NBR80
8	375 4008	1	Einschraubverschraubung	Nipple	x-GE12-LM M12x1,5ED Zn
9	375 4110	2	Gerade Verschraubung	Nipple	x-G12-L M18x1,5
10	375 4500	1	Einstellbare W-Verschraubung	Adjustable angle union	EW12-LM DKO24 GRD M18x1,5
11	375 5110	2	Schneidring	Cutting ring	12-L/S Zn WD
12	375 5310	2	Überwurfmutter	Union nut	12L M18x1,5 Zn
13	375 9960	10	Schellenkörper	Clamp	1/2x112A PP
14	475 3043	1	Hydraulikschlauch	Hydraulic hose	MTH06-900 DKOL12/DKOL12
15	475 3046	1	Hydraulikschlauch	Hydraulic hose	MTH06-1250 DKOL12/DKOL12
16	475 9908	1	Rohr	Tube	12x2x3700
17	575 2214	1	Hohlschraubventil	Banjo bolt valve	SVH04 12VDC
18	575 2331	1	Hydraulikzylinder	Ram	EZ70x200
19	375 5060	1	Hochdruckhaltering	High pressure supporting ring	D22,8/16,8x4,8 Zn



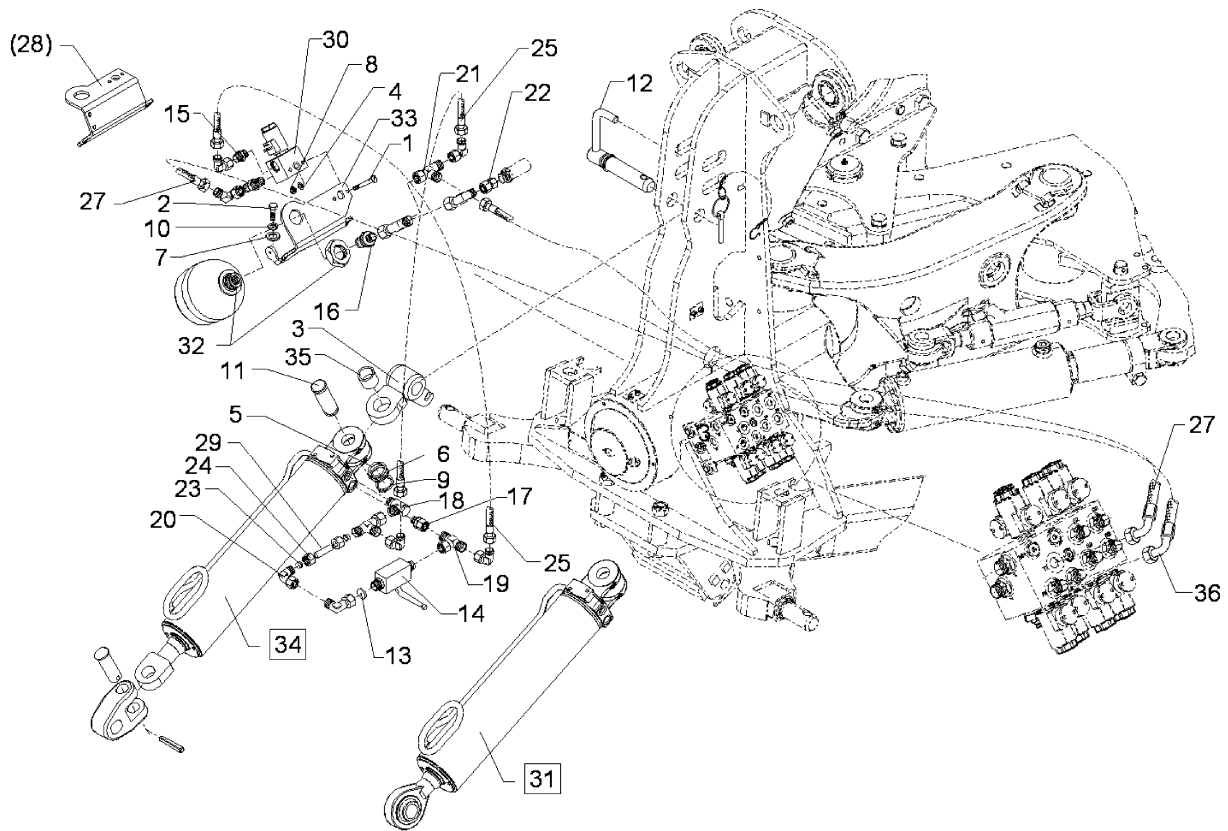
03.09

Pos.	Art.-Nr.	Stk.	Artikeltext / Description		Abmessung
1	303 0937	2	Sicherungsmutter	Selflocking nut	DIN985-NM24-8 Zn
2	305 6275	2	Scheibe	Washer	D51/28.5x15
3	313 8291	2	Verriegelungsbolzen	Locking pin	D40/30x240 M24 Zn
4	329 8289	2	Druckfeder	Spring	5x37x138
5	375 2122	1	Staubkappe, schwarz	Cap, black	D26,5 Bg.3
6	375 2199	1	Kugelhahn	Valve	BKH 12L-M18x1,5 Zn
7	375 2718	1	SVK-Stecker	SVK-socket	NW10-M18x1,5
8	375 4020	2	Einschraubverschraubung	Nipple	x-GE12-LM M18x1,5 Zn
9	375 4132	1	Verbindung gerade	Connection	DKOL12/DKOL12 M18x1,5
10	375 4500	2	Einstellbare W-Verschraubung	Adjustable angle union	EW12-LM DKO24 GRD M18x1,5
11	375 4550	1	Einstellbare L-Verschraubung	L-adjustable T-union	EL12-L M18x1,5
12	433 9148	2	Platte	Plate	50x20x95 2xD25,1 Zn
13	475 3155	1	Hydraulikschlauch	Hydraulic hose	MTH06-1900 DKOL12 0/45 GRD
14	475 3047	1	Hydraulikschlauch	Hydraulic hose	MTH06-1500 DKOL12/DKOL12
15	575 2328	2	Hydraulikzylinder	Ram	ED30/35 D16/170



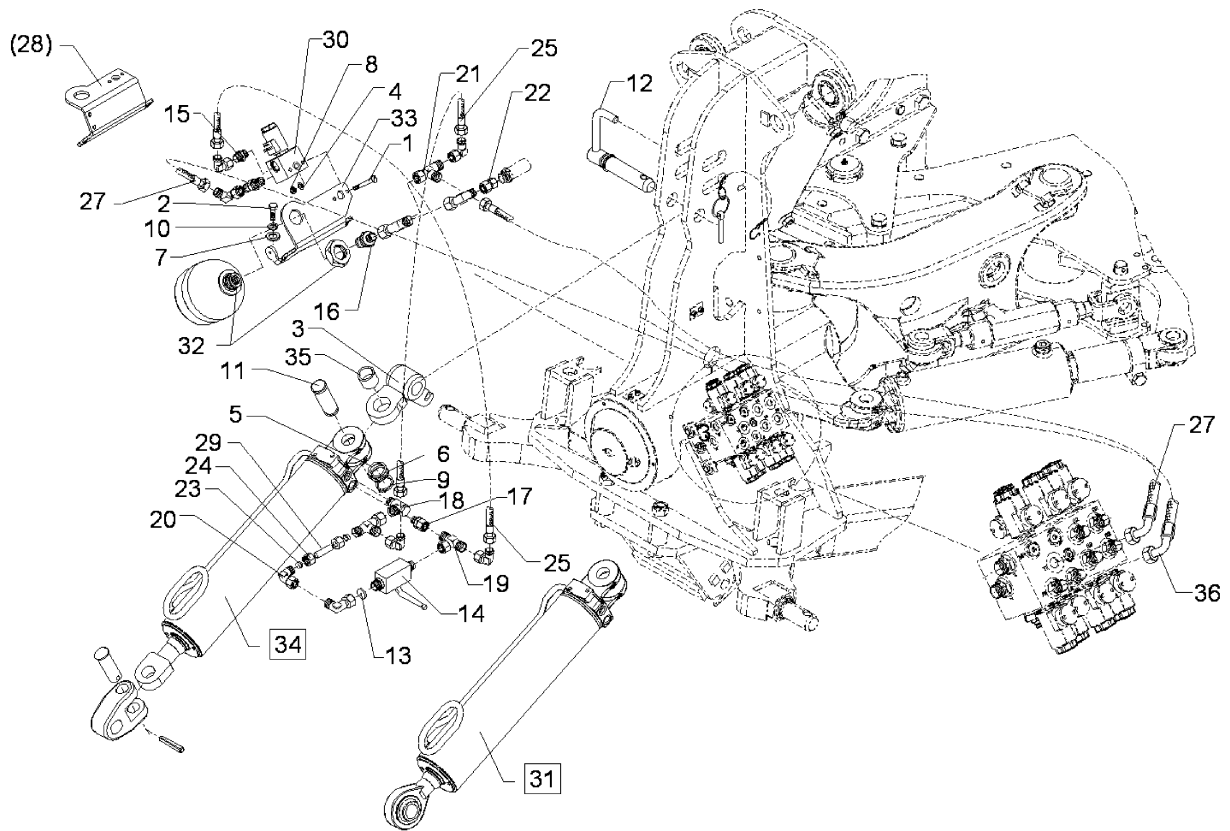
03.09

Pos.	Art.-Nr.	Stk.	Artikeltext / Description	Abmessung	
1	305 2051	2	Paßscheibe	Shim	30x42x1,0 DIN988 Zn
2	305 2242	5	Stützscheibe	Supporting washer	S 30/42x2,5 DIN988
3	305 8867	2	Sicherungsring	Securing ring	30x2 DIN471 Zn
4	313 3003	1	Bolzen mit Verdrehsicherung	Pin with stop	UN D30/71x79 Zn
5	313 7802	1	Bolzen	Pin	KN D30/35x63/80 Zn
6	323 6348	1	Schmiernippel	Grease nipple	AM10x1 DIN71412
7	375 4008	2	Einschraubverschraubung	Nipple	x-GE12-LM M12x1,5ED Zn
8	375 4500	1	Einstellbare W-Verschraubung	Adjustable angle union	EW12-LM DKO24 GRD M18x1,5
9	375 4550	2	Einstellbare L-Verschraubung	L-adjustable T-union	EL12-L M18x1,5
10	377 4301	1	Spiralschlauch	Spiral hose	SPF50 PP schwarz
11	475 3087	1	Hydraulikschlauch	Hydraulic hose	MTH06-2400 DKOL12/DKOL12
12	475 3156	1	Hydraulikschlauch	Hydraulic hose	MTH06-2200 DKOL12 0/45 GRD
13	475 7210	1	Schutzschlauch	Guard for hoses	38x2x2300
14	575 2215	2	Hohlschraubventil	Banjo bolt valve	HSVA-1615 M16/M12 12V
15	575 2542	1	Hydraulikzylinder	Ram	DZ 100/50-280 Eb 680 D30



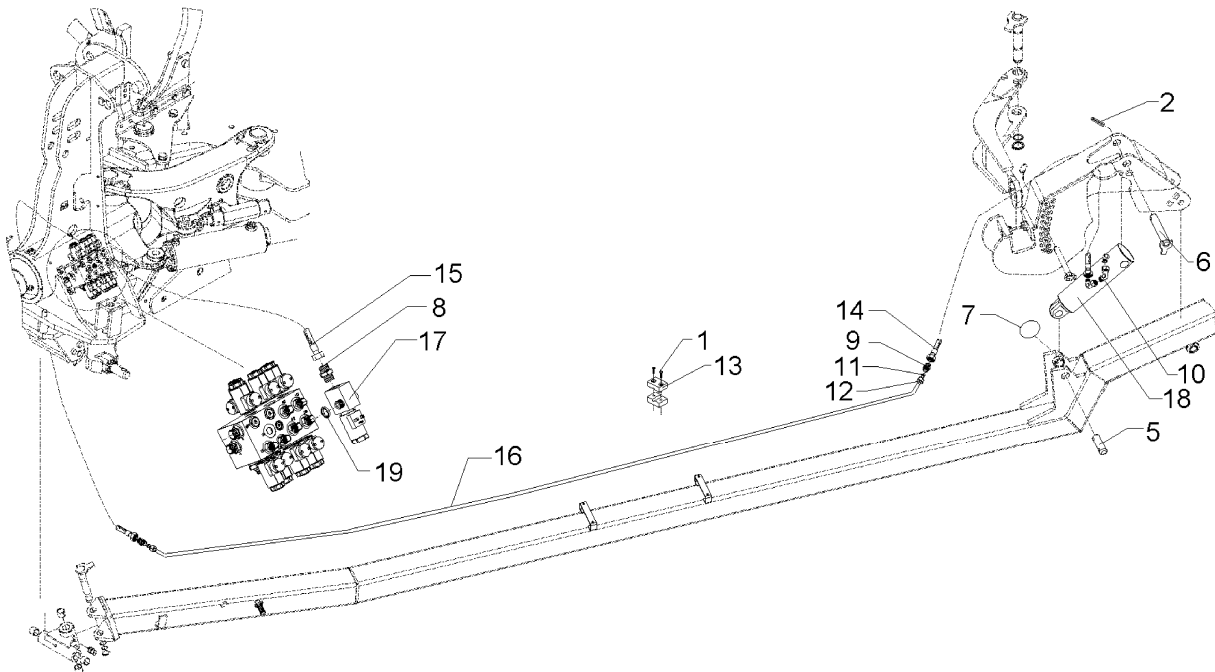
03.09

Pos.	Art.-Nr.	Stk.	Artikeltext / Description	Abmessung	
1	301 0309	2	Flachkopfschraube	Flatheaded bolt	M6x60-4,6 Zn DIN7985
2	301 3212	2	Sechskantschraube	Bolt	M10x25-8.8 Zn DIN933
3	302 9024	1	Gelenkstück	Joint	D32x65/D30x25 Zn
4	303 0931	2	Sicherungsmutter	Selflocking nut	DIN985-NM6-8 Zn
5	305 2051	2	Paßscheibe	Shim	30x42x1,0 DIN988 Zn
6	305 2242	1	Stützscheibe	Supporting washer	S 30/42x2,5 DIN988
7	305 6110	2	Scheibe	Washer	11/20x2,5 DIN1441-St Zn
8	305 8694	6	Scheibe	Washer	A8,4 DIN125-St Zn
9	305 8867	1	Sicherungsring	Securing ring	30x2 DIN471 Zn
10	305 9900	2	Federring	Spring ring	10 DIN127 Zn
11	313 7802	1	Bolzen	Pin	KN D30/35x63/80 Zn
12	313 7941	1	Oberlenkerbolzen mit Kette	Top link pin with chain	KAT3G 31,7x178
13	375 2171	1	Drosselplättchen	Throttle plate	D12x1,5 BO 0,9
14	375 2199	1	Kugelhahn	Valve	BKH 12L-M18x1,5 Zn
15	375 4008	2	Einschraubverschraubung	Nipple	x-GE12-LM M12x1,5ED Zn
16	375 4039	1	Einschraubverschraubung	Nipple	GE 12-LR 1/2
17	375 4041	1	Einschraubverschraubung	Nipple	evGE 12-LM M16x1,5 DKO24 GRD
18	375 4310	1	Schwenkverschraubung	Union, swivel	x-SWVE12-LM M16x1,5
19	375 4490	1	Einstellbare T-Verschraubung	L-adjustable T-union	ET12-LM DKO24 GRD M18x1,5
20	375 4500	5	Einstellbare W-Verschraubung	Adjustable angle union	EW12-LM DKO24 GRD M18x1,5
21	375 4550	3	Einstellbare L-Verschraubung	L-adjustable T-union	EL12-L M18x1,5
22	375 4709	1	Manometerverschraubung	Manometer union piece	MAVE 12-LR
23	375 5110	2	Schneidring	Cutting ring	12-L/S Zn WD
24	375 5310	2	Überwurfmutter	Union nut	12L M18x1,5 Zn
25	475 3047	2	Hydraulikschlauch	Hydraulic hose	MTH06-1500 DKOL12/DKOL12



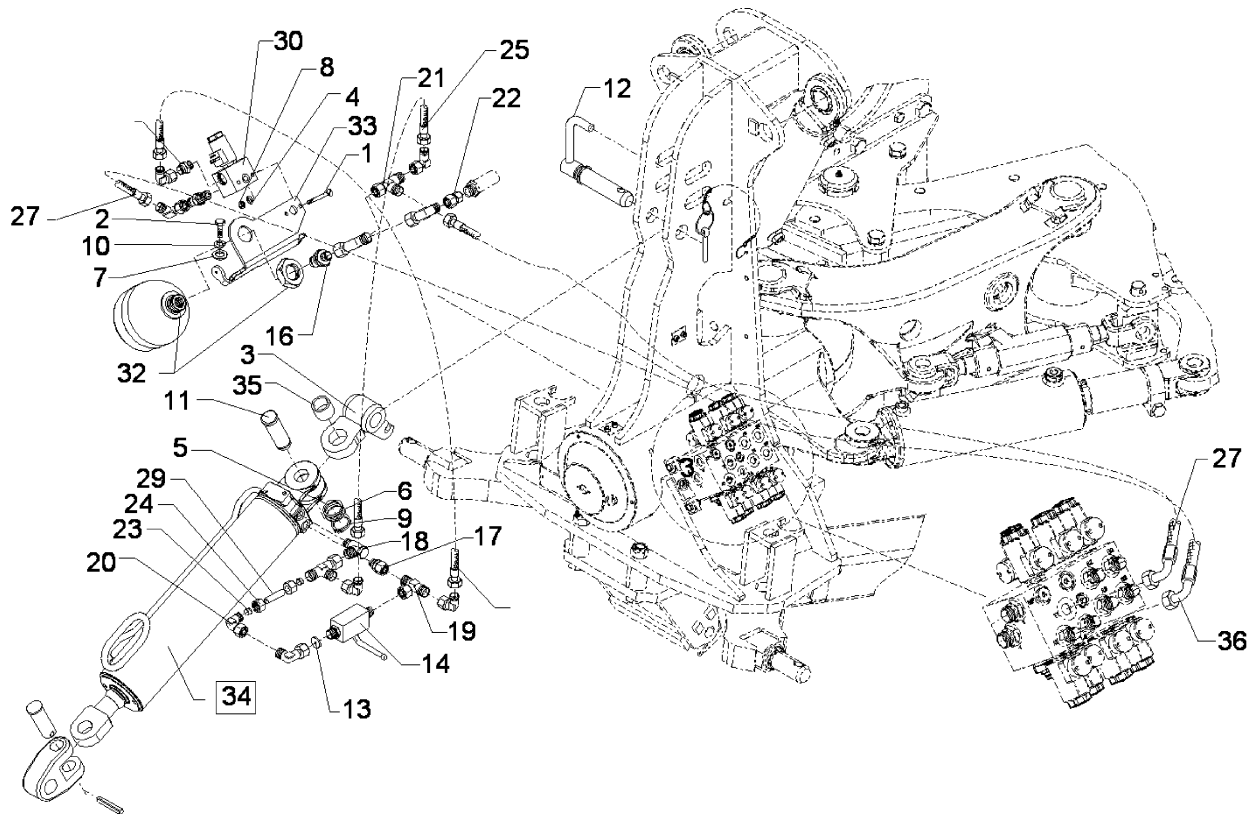
03.09

Pos.	Art.-Nr.	Stk.	Artikeltext / Description		Abmessung
27	475 3090	1	Hydraulikschlauch	Hydraulic hose	MTH06-650
28	475 4399	1	Halter für Stickstoffblase	Holder	Tansanit Oberlenkerzylinder
29	475 8848	1	Rohr	Tube	12x2x40
30	575 2213	1	Sitzventil	Seat valve	SVH04M11 N-OM12G12/10
31	575 2540	1	Hydraulikzylinder	Ram	DZ 90/45x385 675 Kugelaugel D32
32	575 9042	1	Druckspeicher	Pressure reservoir	Typ 0,75l 330-50bar 1/2
33	475 4406	1	Speicherhalter	Speicherhalter	6x152,5x256 Zn Tansanit
34	575 2548	1	Hydraulikzylinder	Ram	DZ 90/45x385 675 Kreuzgel. D32
35	317 3417	1	Einspannbuchse mit Preßsitz	Expansion bush	EG30/38x25
36	475 3251	1	Hydraulikschlauch	Hydraulic hose	MTH06-420



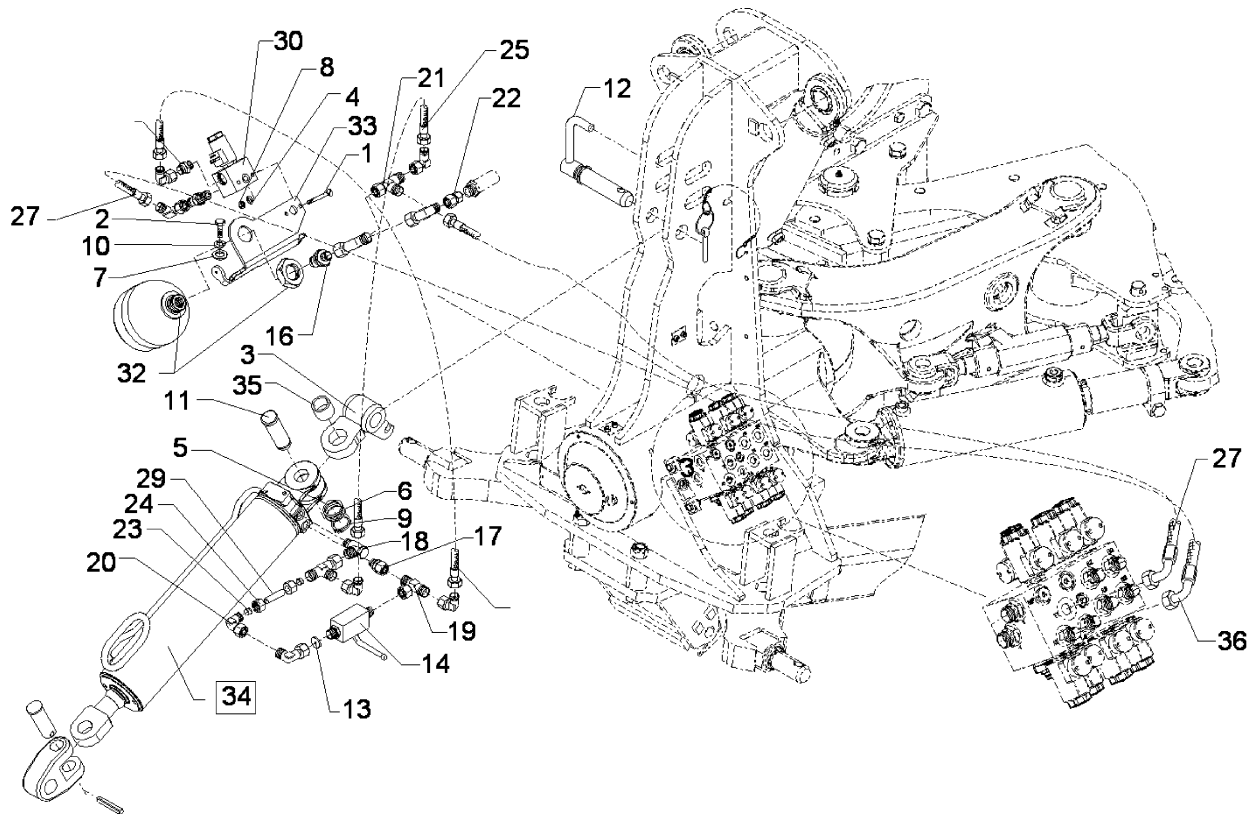
03.09

Pos.	Art.-Nr.	Stk.	Artikeltext / Description	Abmessung	
1	301 0302	10	Flachkopfschraube	Flatheaded bolt	M6x25-4,6 Zn DIN7985
2	309 6208	1	Spannhülse	Expansion bush	12x50-DIN1481 Chrom 8
3	311 9330	2	Klappstift	Securing pin	6,0x40 Standart Zn
4	313 3212	1	Bolzen	Pin	BB D31,7x90/110 Zn
6	313 3218	1	Bolzen	Pin	FB D31,7x144/170 Zn
7	375 1198	2	O-Ring	O-ring	32x2,5 NBR80
8	375 4008	1	Einschraubverschraubung	Nipple	x-GE12-LM M12x1,5ED Zn
9	375 4110	2	Gerade Verschraubung	Nipple	x-G12-L M18x1,5
10	375 4500	1	Einstellbare W-Verschraubung	Adjustable angle union	EW12-LM DKO24 GRD M18x1,5
11	375 5110	2	Schneidring	Cutting ring	12-L/S Zn WD
12	375 5310	2	Überwurfmutter	Union nut	12L M18x1,5 Zn
13	375 9960	10	Schellenkörper	Clamp	1/2x112A PP
14	475 3043	1	Hydraulikschlauch	Hydraulic hose	MTH06-900 DKOL12/DKOL12
15	475 3046	1	Hydraulikschlauch	Hydraulic hose	MTH06-1250 DKOL12/DKOL12
16	475 9911	1	Rohr	Tube	12x2x4080
17	575 2214	1	Hohlschraubventil	Banjo bolt valve	SVH04 12VDC
18	575 2331	1	Hydraulikzylinder	Ram	EZ70x200
19	375 5060	1	Hochdruckhaltering	High pressure supporting ring	D22,8/16,8x4,8 Zn



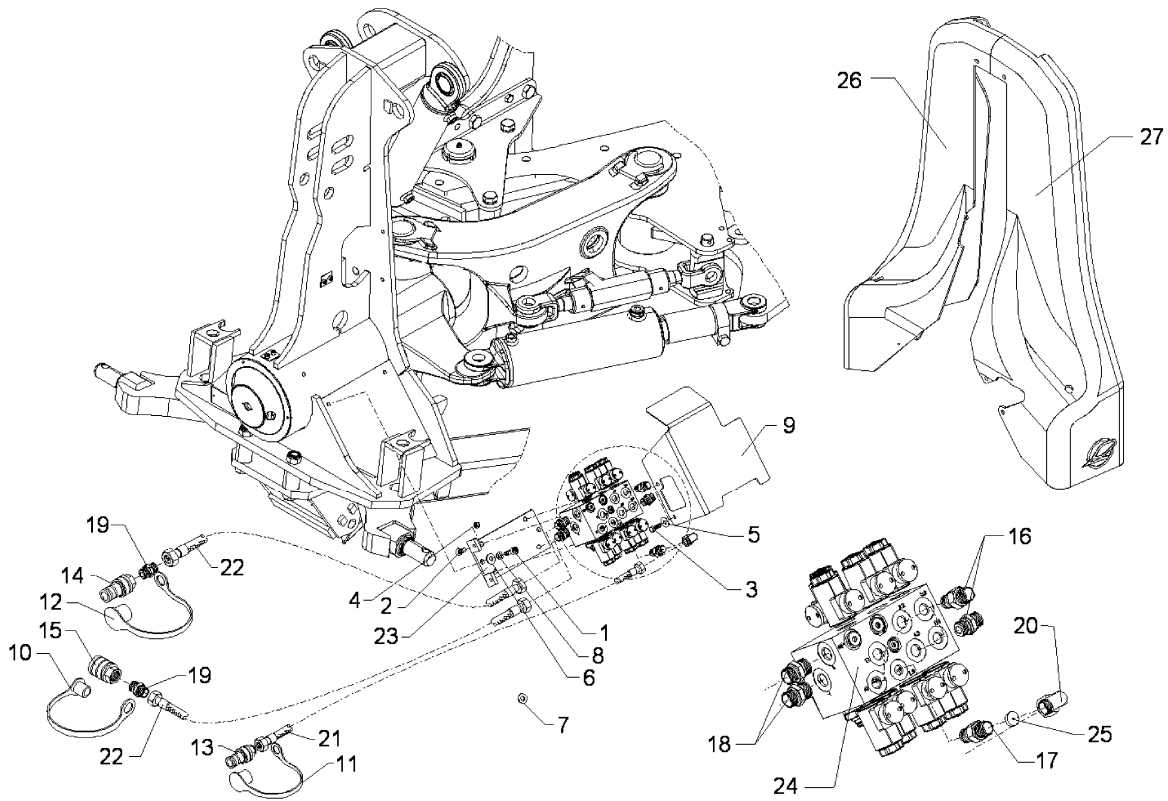
03.09

Pos.	Art.-Nr.	Stk.	Artikeltext / Description	Abmessung	
1	301 0309	2	Flachkopfschraube	Flatheaded bolt	M6x60-4,6 Zn DIN7985
2	301 3212	2	Sechskantschraube	Bolt	M10x25-8.8 Zn DIN933
3	302 9024	1	Gelenkstück	Joint	D32x65/D30x25 Zn
4	303 0931	2	Sicherungsmutter	Selflocking nut	DIN985-NM6-8 Zn
5	305 2051	2	Paßscheibe	Shim	30x42x1,0 DIN988 Zn
6	305 2242	1	Stützscheibe	Supporting washer	S 30/42x2,5 DIN988
7	305 6110	2	Scheibe	Washer	11/20x2,5 DIN1441-St Zn
8	305 8694	6	Scheibe	Washer	A8,4 DIN125-St Zn
9	305 8867	1	Sicherungsring	Securing ring	30x2 DIN471 Zn
10	305 9900	2	Federring	Spring ring	10 DIN127 Zn
11	313 7802	1	Bolzen	Pin	KN D30/35x63/80 Zn
12	313 7941	1	Oberlenkerbolzen mit Kette	Top link pin with chain	KAT3G 31,7x178
13	375 2171	1	Drosselplättchen	Throttle plate	D12x1,5 BO 0,9
14	375 2199	1	Kugelhahn	Valve	BKH 12L-M18x1,5 Zn
15	375 4008	2	Einschraubverschraubung	Nipple	x-GE12-LM M12x1,5ED Zn
16	375 4039	1	Einschraubverschraubung	Nipple	GE 12-LR 1/2
17	375 4041	1	Einschraubverschraubung	Nipple	evGE 12-LM M16x1,5 DKO24 GRD
18	375 4310	1	Schwenkverschraubung	Union, swivel	x-SWVE12-LM M16x1,5
19	375 4490	1	Einstellbare T-Verschraubung	L-adjustable T-union	ET12-LM DKO24 GRD M18x1,5
20	375 4500	5	Einstellbare W-Verschraubung	Adjustable angle union	EW12-LM DKO24 GRD M18x1,5
21	375 4550	3	Einstellbare L-Verschraubung	L-adjustable T-union	EL12-L M18x1,5
22	375 4709	1	Manometerverschraubung	Manometer union piece	MAVE 12-LR
23	375 5110	2	Schneidring	Cutting ring	12-L/S Zn WD
24	375 5310	2	Überwurfmutter	Union nut	12L M18x1,5 Zn
25	475 3047	2	Hydraulikschlauch	Hydraulic hose	MTH06-1500 DKOL12/DKOL12



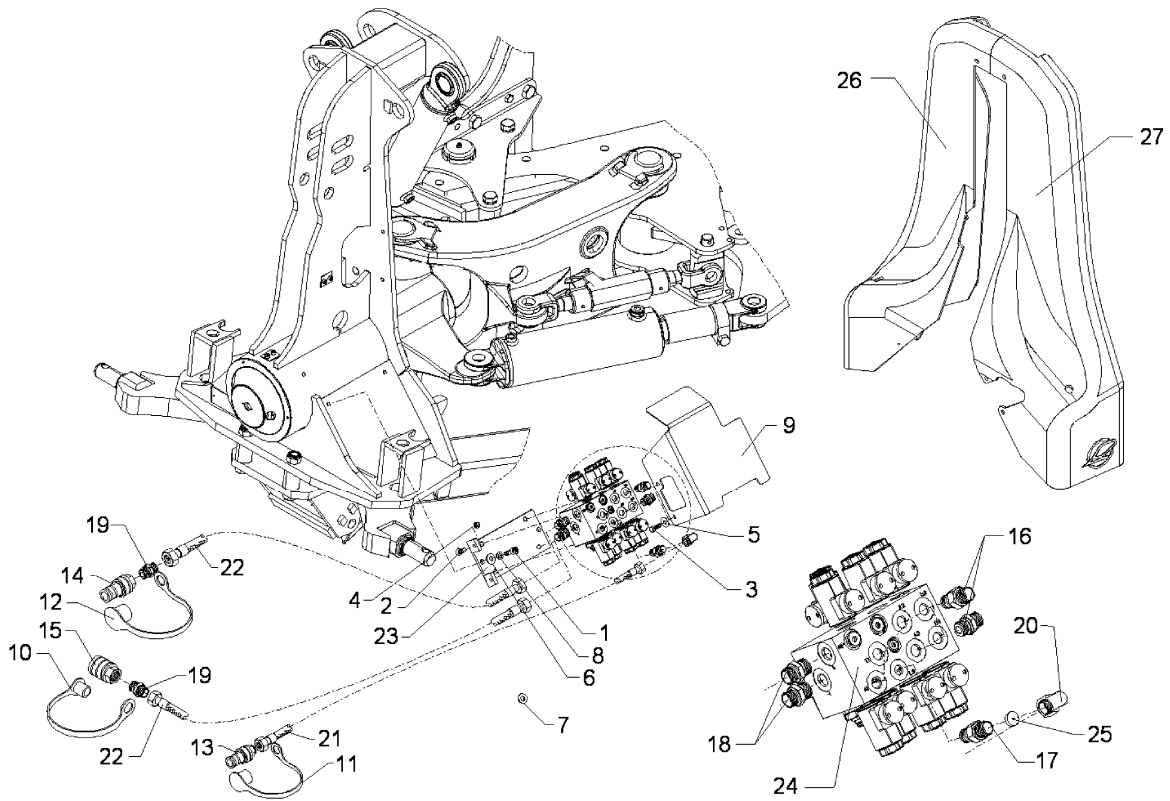
03.09

Pos.	Art.-Nr.	Stk.	Artikeltext / Description		Abmessung
27	475 3090	1	Hydraulikschlauch	Hydraulic hose	MTH06-650
29	475 8848	1	Rohr	Tube	12x2x40
30	575 2213	1	Sitzventil	Seat valve	SVH04M11 N-OM12G12/10
32	575 9042	1	Druckspeicher	Pressure reservoir	Typ 0,75l 330-50bar 1/2
33	475 4406	1	Speicherhalter	Speicherhalter	6x152,5x256 Zn Tansanit
34	575 2549	1	Hydraulikzylinder	Ram	DZ 90/45x385 675 Kreuzgel. D35
35	317 3417	1	Einspannbuchse mit Preßsitz	Expansion bush	EG30/38x25
36	475 3251	1	Hydraulikschlauch	Hydraulic hose	MTH06-420



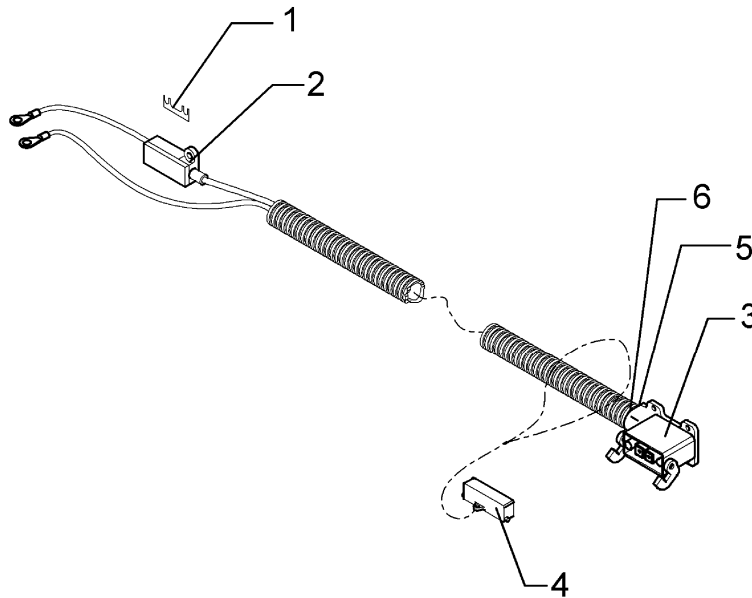
03.09

Pos.	Art.-Nr.	Stk.	Artikeltext / Description	Abmessung	
1	301 5809	2	Zylinderschraube DIN912	Allen screw	M10x30-10.9
2	301 6102	4	Senkschraube DIN7991-A	Countersunk bolt	M8x20-8.8 Zn
3	301 7280	2	Sechskantschraube	Bolt	M8x25-8.8 Zn DIN933
4	303 0932	2	Sicherungsmutter	Selflocking nut	DIN985-NM8-8 Zn
5	305 6124	2	Scheibe	Washer	8,4/25x2 DIN9021-St Zn
6	305 6132	4	Scheibe	Washer	D11/25x2,5 Zn
7	305 8580	4	Scheibe	Washer	13/24x2,5 St-Zn DIN125
8	305 9900	2	Federring	Spring ring	10 DIN127 Zn
9	323 0006	1	Schutzblech	Guard	3x310x350 TA120
10	375 2107	1	Staubschutzklappe rot	Dust protection flap	BG 4 D31
11	375 2164	1	Staubkappe rot	Cap	BG.2
12	375 2169	1	Staubstecker	Plastic male probe	BG.4
13	375 2716	1	SVK-Stecker	SVK-socket	NW8 M16x1,5
14	375 2719	1	SVK-Stecker	SVK-socket	SVK-BG 4 G3/4
15	375 2732	1	SVK-Muffe	SVK-socket	BG.4 IG 3/4
16	375 4011	6	Einschraubverschraubung	Nipple	x-GE12-LM-ED M16x1,5 Zn
17	375 4013	1	Einschraubverschraubung	Nipple	x-GE12-LM-ED M14x1,5 Zn
18	375 4031	2	Gerade Einschraubverschraubung	Nipple	x-GE15-LM-ED 18x1,5-B
19	375 4045	2	Gerade Einschraubverschraubung	Nipple	x-GE15-LR 3/4-ED
20	375 4500	1	Einstellbare W-Verschraubung	Adjustable angle union	EW12-LM DKO24 GRD M18x1,5
21	475 3229	1	Hydraulikschlauch	Hydraulic hose	1SN08-1500-DKOL10/DKOL12
22	475 3118	2	Hydraulikschlauch	Hydraulic hose	2SN12-1300-DKOL15/DKOL15
23	475 4398	1	Halter für Steuerblock	Holder	Tansanit
24	575 2216	1	Steuerblock	Control valve	2-15486 12V Tansanit
25	375 2171	1	Drosselplättchen	Throttle plate	D12x1,5 BO 0,9
26	470 5092	1	Schutzhaube	Cover	T120 RE



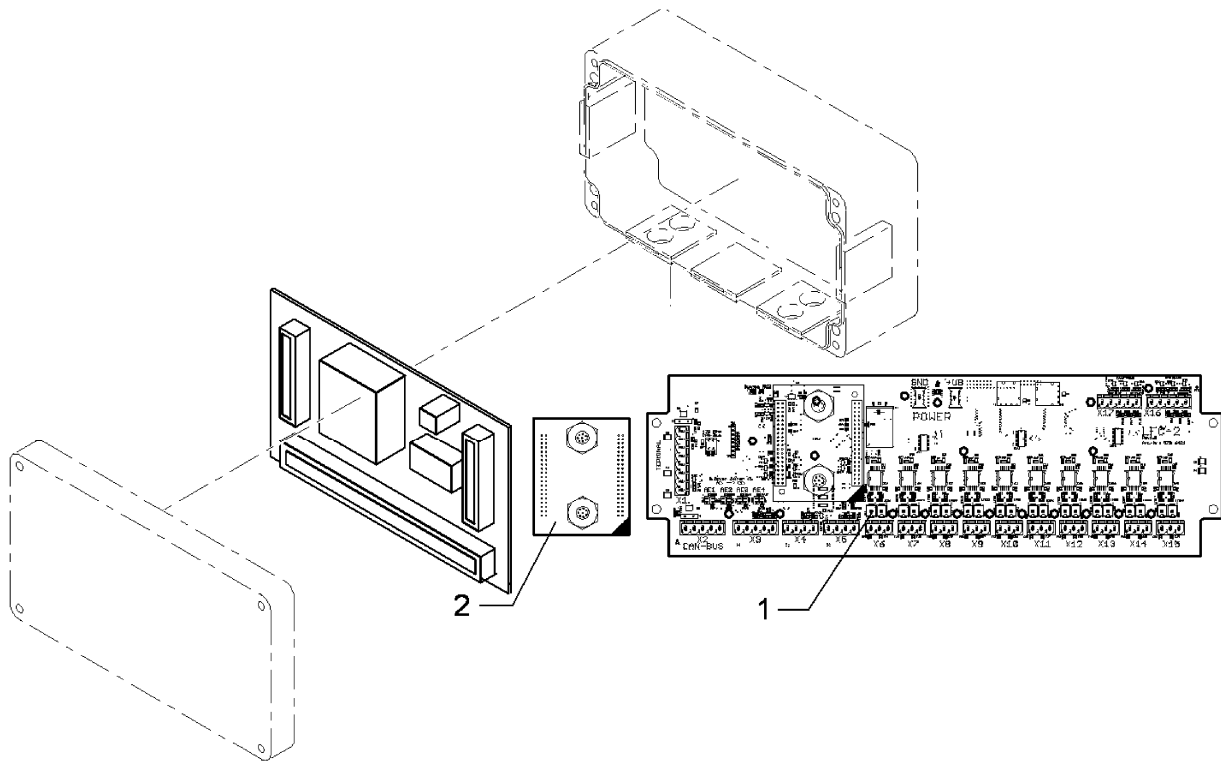
03.09

Pos.	Art.-Nr.	Stk.	Artikeltext / Description	Abmessung
27	470 5093	1	Schutzhaube Cover	T120 LI



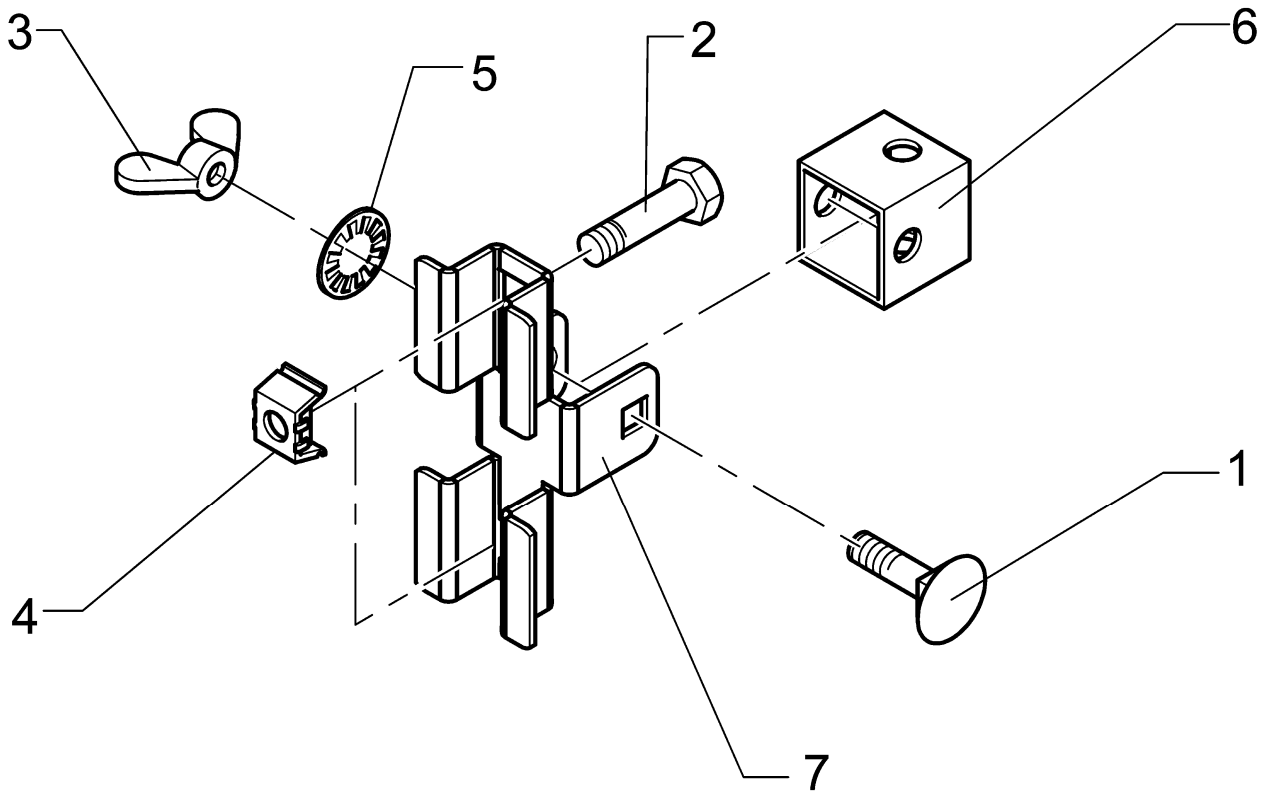
03.09

Pos.	Art.-Nr.	Stk.	Artikeltext / Description		Abmessung
1	373 1330	1	Sicherungsstreifen	Fuse	40A 41x11x0,25
2	373 1370	1	Sicherungshalter f.Si-Streifen	Fuse carrier	Solitair 10/12
3	373 2191	1	Socketgehäuse	Base housing	10A 1xM25
4	373 2192	1	Staubschutzkappe für Unterteil	Cover	Harting 10A
5	373 2195	1	Halterahmen f. Harting Gehäuse	Holder for Harting housing	HAN 10A25
6	373 2197	1	Schraubanschl. Harting Buchse	Threaded terminal end	HAN 40 2,5-10mm ²



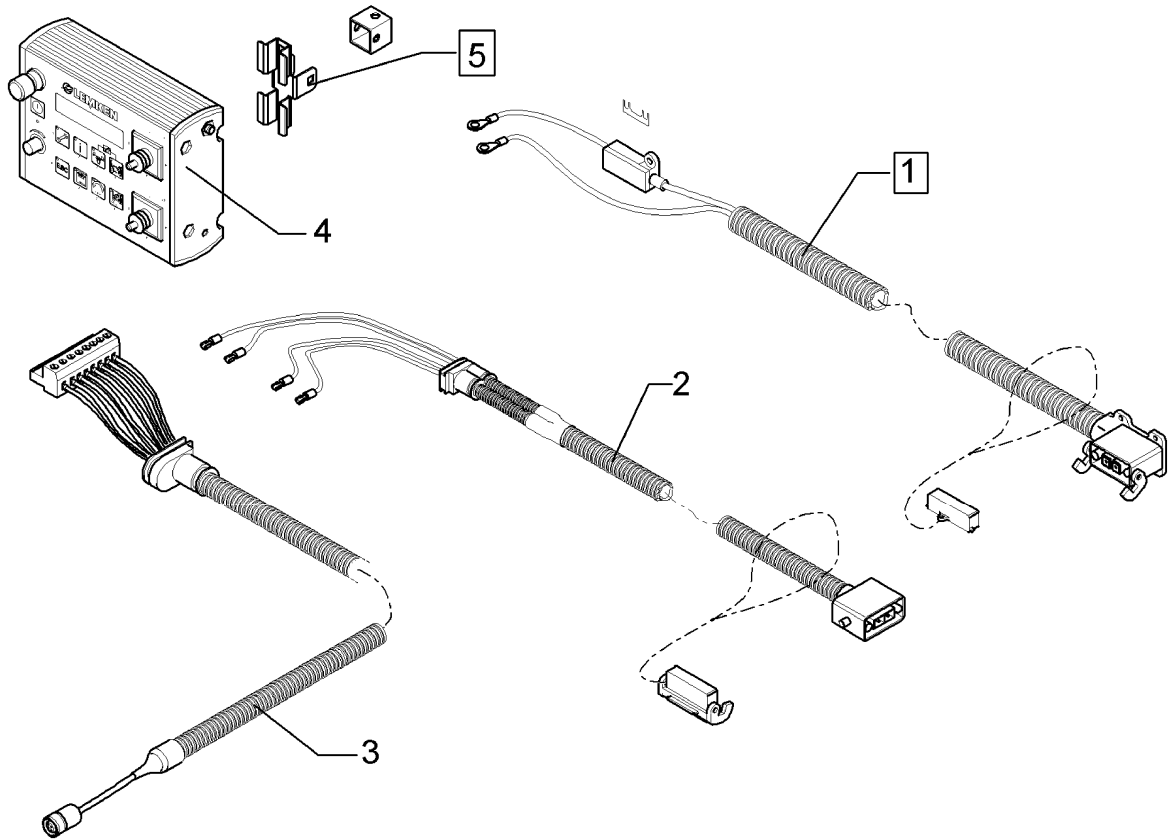
03.09

Pos.	Art.-Nr.	Stk.	Artikeltext / Description	Abmessung
1	573 6421	1	LFC-1 ohne CPU-Modul 5736305	Circuit board
2	573 6419	1	LFP-1 CPU-Modul Fujitsu F543GS	Program module



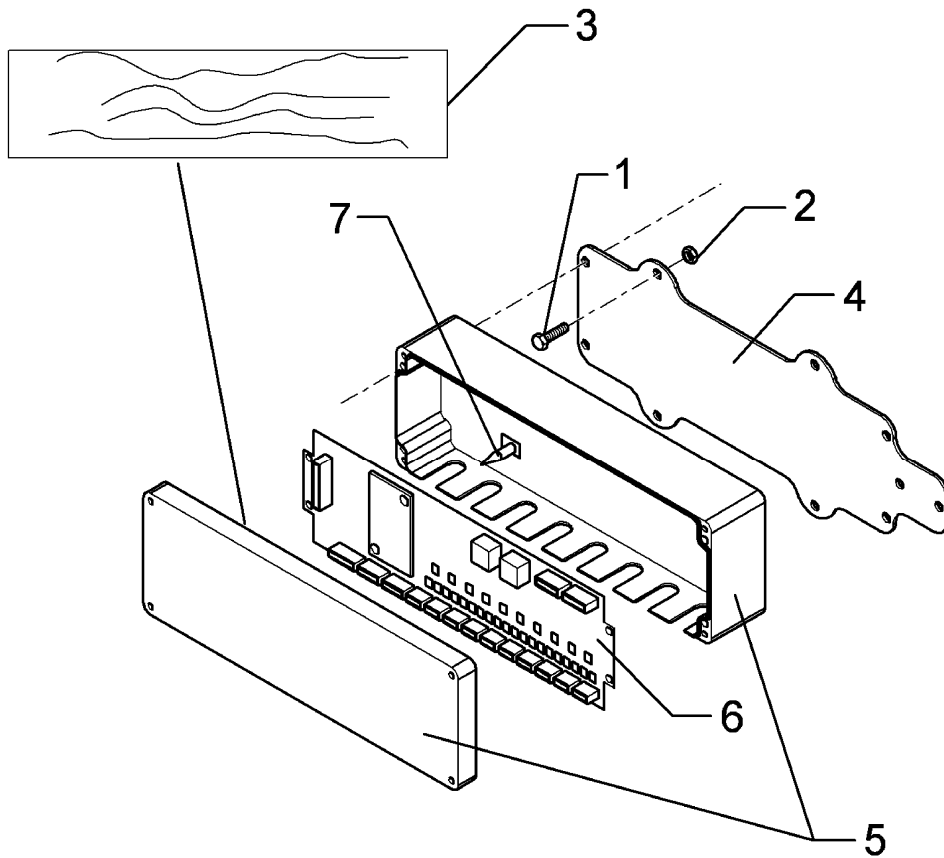
03.09

Pos.	Art.-Nr.	Stk.	Artikeltext / Description		Abmessung
1	301 1136	1	Flachrundschaube DIN603	Bolt, cup square head	M8x50-8.8 Zn
2	301 7280	2	Sechskantschraube	Bolt	M8x25-8.8 Zn DIN933
3	303 1508	1	Flügelmutter	Wing nut	M8-DIN315-5 A3B
4	303 1620	2	Käfigmutter	Nut	M8-8/12,5 DIN88109 Zn
5	305 9835	1	Sperrkantscheibe	Washer	10,2/22,25x1,6 Zn
6	473 8064	1	Halter für Strangprofil	Holder	GBT 2000 30x30x2x30 Zn
7	473 8065	1	Gelenk für Halter GBT 2000	Joint	30x30x2x30 Zn



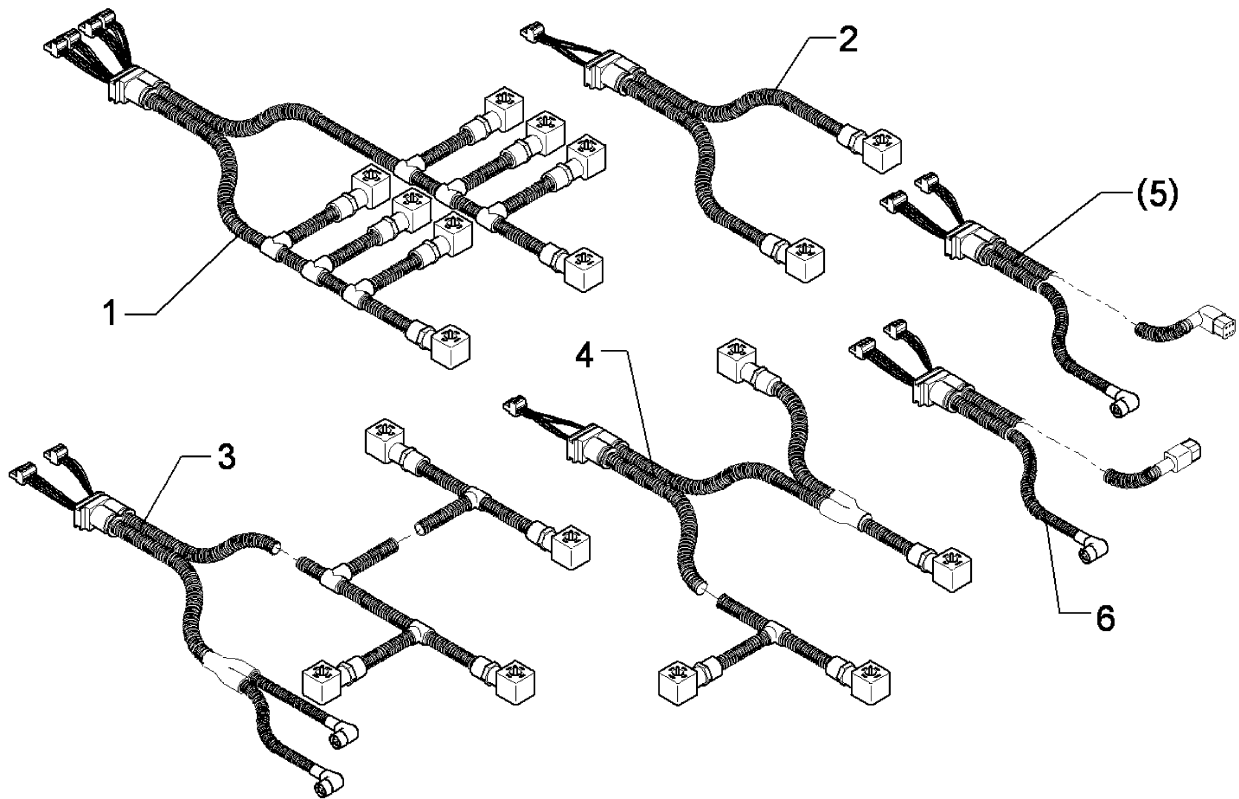
03.09

Pos.	Art.-Nr.	Stk.	Artikeltext / Description	Abmessung	
1	573 6128	1	Batteriemontagesatz	Mounting set, batterie	4m Solitronic
2	573 6404	1	Kabelbaum Spannungsversorgung	Cable form	HYBRIDCONTROL Tansanit
3	573 6406	1	Kabelbaum Bedienterminal LJT	Cable form	HYBRIDCONTROL Tansanit
4	573 6425	1	Jostickterminal	Joystickterminal	LJT
5	673 4980	1	Terminalhalter LKT/LBT/LST	Tractor mounting set	-



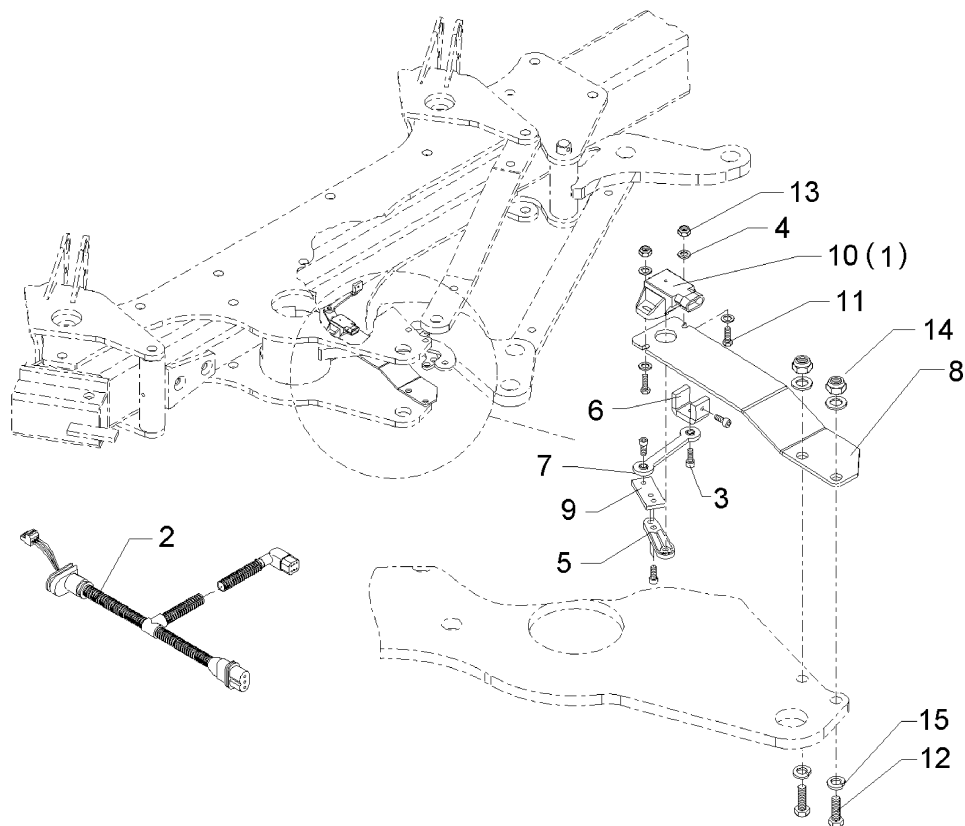
03.09

Pos.	Art.-Nr.	Stk.	Artikeltext / Description		Abmessung
1	301 3014	4	Sechskantschraube DIN933	Screw	M6x30-8.8 Zn
2	303 1009	4	Sechskantmutter	Nut	M6 DIN934-8 Zn12C
3	390 8000	1	Aufkleber Schaltplan Deckel	Label	Tansanit
4	473 8103	1	Grundplatte	Basic plate	3x160x360 10xD8,5 Zn
5	573 6420	1	Gehäuse für Platine	Housing	330x120x81
6	573 6422	1	Jobrechner	Job computer	LEMKEN Fujitsu Controller 2
7	F42 0132	10			



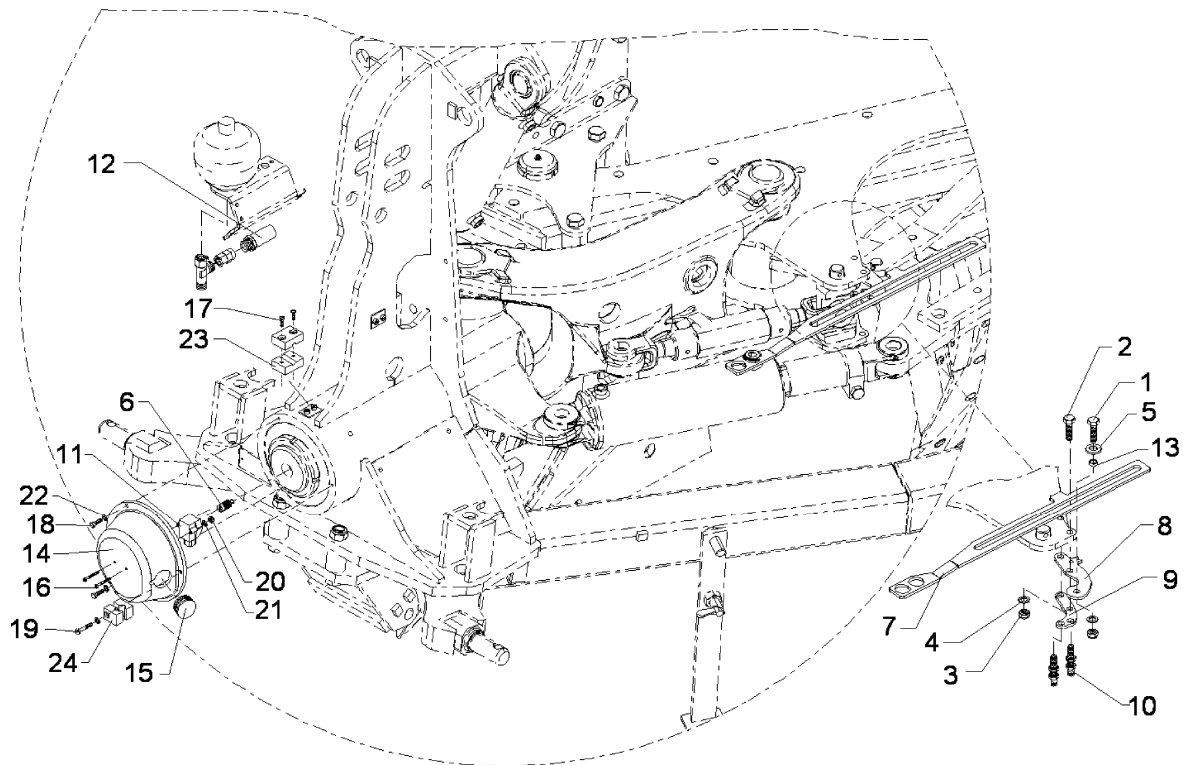
03.09

Pos.	Art.-Nr.	Stk.	Artikeltext / Description	Abmessung	
1	573 6400	1	Kabelbaum I Ventilblock	Cable form	HYBRIDCONTROL Tansanit
2	573 6402	1	Kabelbaum II Ventil Stützrad	Cable form	HYBRIDCONTROL Tansanit
3	573 6408	1	Kabelbaum III Ventile, S3 u. S4	Cable form III	HYBRIDCONTROL Tansanit
4	573 6410	1	Kabelbaum IV Ventile Drehzyl.	Cable form II	HYBRIDCONTROL Tansanit
5	573 6412	1	Kabelbaum S1 u. S2	Cable form	HYBRIDCONTROL Tansanit
6	573 6413	1	Kabelbaum S1/S2 f. Kappe Kst.	Cable form	HYBRIDCONTROL Tansanit



03.09

Pos.	Art.-Nr.	Stk.	Artikeltext / Description		Abmessung
1	573 4381	1	Winkelsensor	Angle sensor	120 GRD
2	573 6414	1	Kabelbaum S5 Varibreite	Cable form	HYBRIDCONTROL Tansanit
3	301 5801	6	Zylinderschraube DIN912	Allen screw	M6x10-8.8
4	305 8571	4	Scheibe	Washer	6,4 DIN125-A Zn
5	373 4704	1	Betätigungshebel Set	Operating lever	Vestodur
6	473 8113	1	U	U-steel	20x6x65 U-21x18 2xM6 Zn
7	473 8114	1	Doppelgelenklager	Bearing	EGZM-06-75
8	473 8115	1	Halter	Holder	4x93x311 Zn
9	473 8116	1	Lasche	Lashing	4x20x50 3xM6 Zn
10	573 4386	1	Winkelsensor	Angle sensor	60 GRD
11	301 3004	2	Sechskantschraube	Bolt	M6x20-8.8 Zn DIN933
12	301 3324	2	Sechskantschraube	Bolt	M12x30-8.8 Zn DIN933
13	303 0931	2	Sicherungsmutter	Selflocking nut	DIN985-NM6-8 Zn
14	303 0934	2	Sicherungsmutter	Selflocking nut	DIN985-NM12-8 Zn
15	305 9902	4	Federring	Spring ring	12 DIN127 Zn



03.09

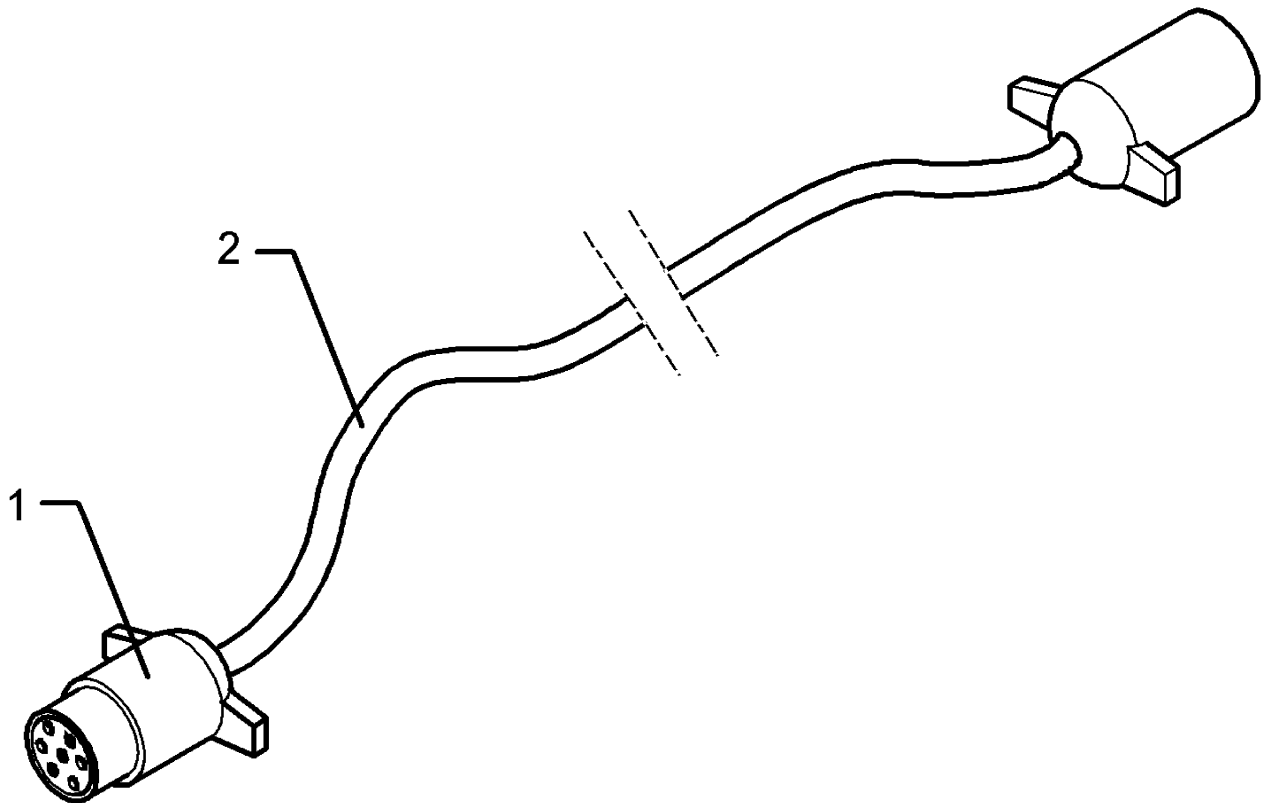
Pos.	Art.-Nr.	Stk.	Artikeltext / Description	Abmessung
1	301 3324	1	Sechskantschraube	Bolt M12x30-8.8 Zn DIN933
2	301 3335	2	Sechskantschraube	Bolt M12x35-10.9 DIN933
3	303 0934	3	Sicherungsmutter	Selflocking nut DIN985-NM12-8 Zn
4	305 6137	2	Scheibe	Washer 13/25x3 DIN1441-St Zn
5	305 6167	1	Scheibe	Washer 13/35x5 Zn DIN 6340
6	455 3170	1	Miniaturbalgkupplung	Bellow coupling, miniature MK3
7	473 8100	1	Steuerstange	Rod 40x6x660 Zn 2xD30,5
8	473 8101	1	Sensorhalter	Sensor holder 60x6x150 Tansanit
9	473 8102	1	Sensorhalter	Sensor holder 6x53x110 4xD12,5 Zn
10	573 4375	2	Sensor	Sensor M12x1,5x45 3P PNP (on/gn)
11	573 4384	1	Winkelsensor	Angle sensor 240 GRD
12	573 4385	1	Drucksensor	Pressure sensor 250 BAR
13	317 7668	1	Buchse	Bush D16/12x7,0 Zn
14	323 0007	1	Deckel	Cap 213/80x3x69 3xD6 Kunststoff
15	323 8082	1	Lamellenstopfen	Cap GPN 320 GL42 1 - 2
16	301 0283	2	Flachkopfschraube DIN85	Flatheaded bolt M4x45-4.8 A2G
17	301 0301	2	Flachkopfschraube	Flatheaded bolt M6x20-4.6 Zn DIN7985
18	301 3004	2	Sechskantschraube	Bolt M6x20-8.8 Zn DIN933
19	301 3012	1	Sechskantschraube DIN931-A	Bolt M6x30-8.8 Zn
20	303 0928	2	Sicherungsmutter	Selflocking nut DIN985-NM4-8 Zn
21	305 8567	2	Scheibe	Washer 4,3 DIN125 Zn
22	305 8572	3	Scheibe	Washer 6,4 DIN9021 Zn
23	375 9960	2	Schellenkörper	Clamp 1/2x112A PP
24	375 9975	1	Leichtbauschelle	Clip LB 212-PP

Verlängerungskabel / Extension cable

10

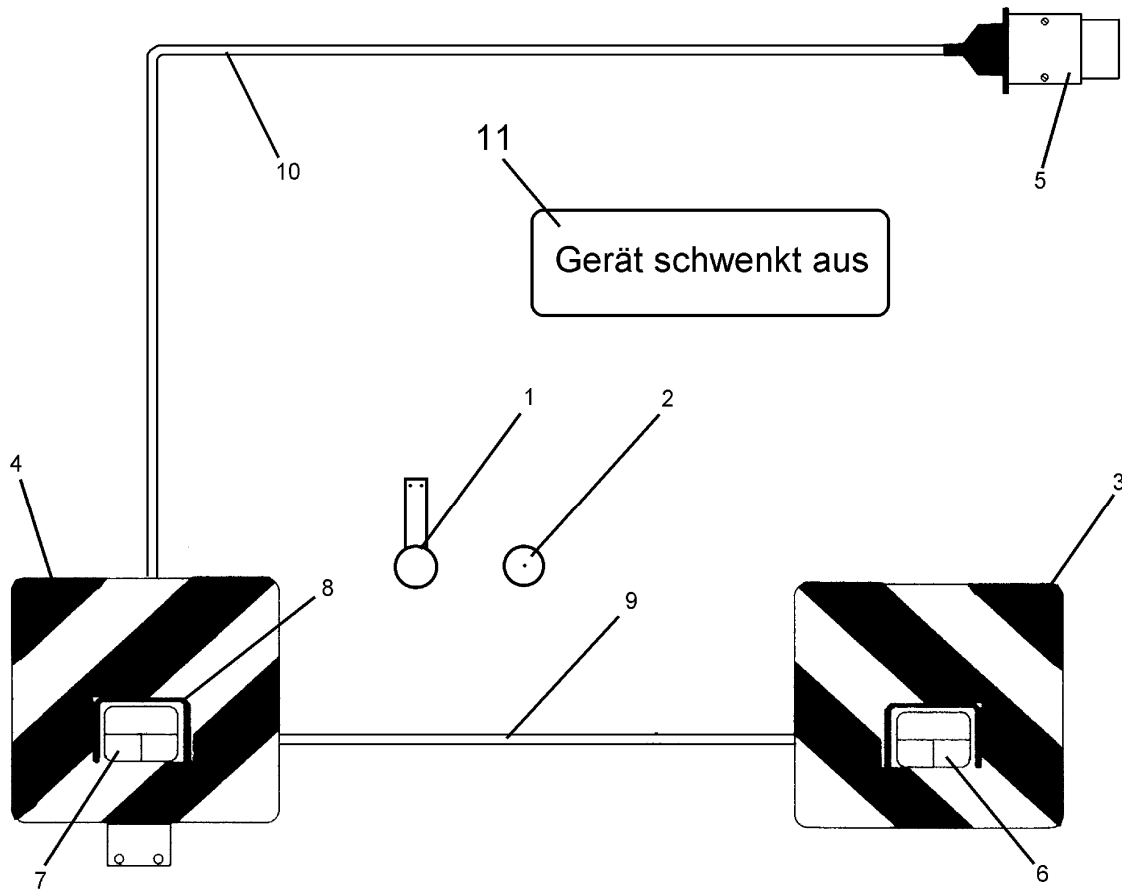
7-polig 2,5m

373 4150



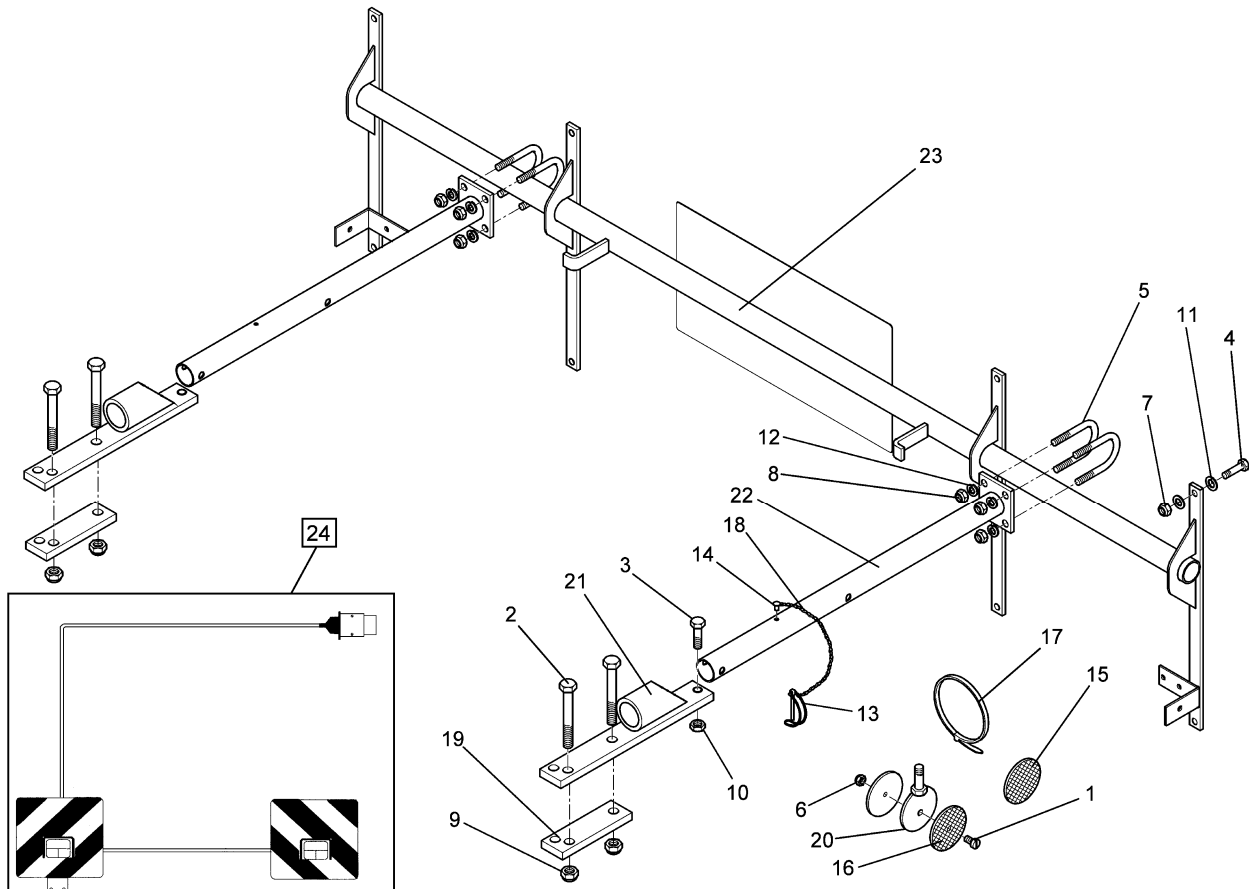
03.09

Pos.	Art.-Nr.	Stk.	Artikeltext / Description	Abmessung
1	373 2124	1	Stecker Alu	Plug
2	373 4130	2	Kabel	Cable
				7-polig H05VVF 7x1,5 S/W



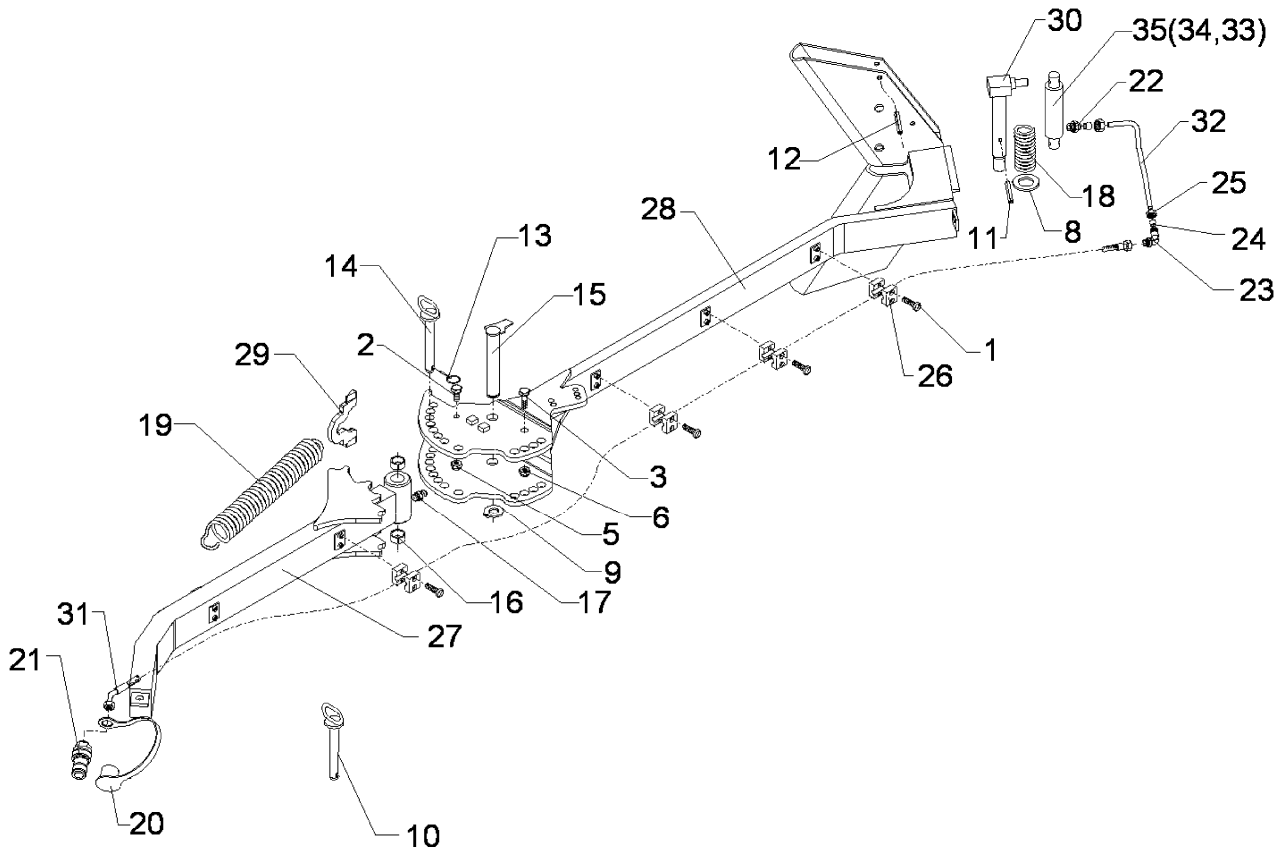
03.09

Pos.	Art.-Nr.	Stk.	Artikeltext / Description	Abmessung
1	321 9914	2	Rückstrahler rot m.Pendelhalt.	Reflector, red
2	321 9916	2	Rückstrahler gelb	Reflector, yellow
3	321 9934	1	Warntafel	Warning board
4	321 9935	1	Warntafel	Warning board
5	373 2121	1	Stecker	Plug
6	373 3130	1	Rückleuchte rechts	Rear light, RH
7	373 3131	1	Rückleuchte links	Rear light, LH
8	373 3801	2	Schutzhaube hinten	Rear cover
9	373 4137	2	Kabel grün	Cable, green
10	373 4140	7	Kabel	Cable
11	390 6192	1	Aufkleber	Label
				-
				D60
				RE 423x423 DIN11030
				LI 423x423 DIN11030
				7-polig
				BBS95R
				BBSK95L
				SH95
				4x0,75
				6x0,75 S/W
				Achtung Geraet schwenkt aus



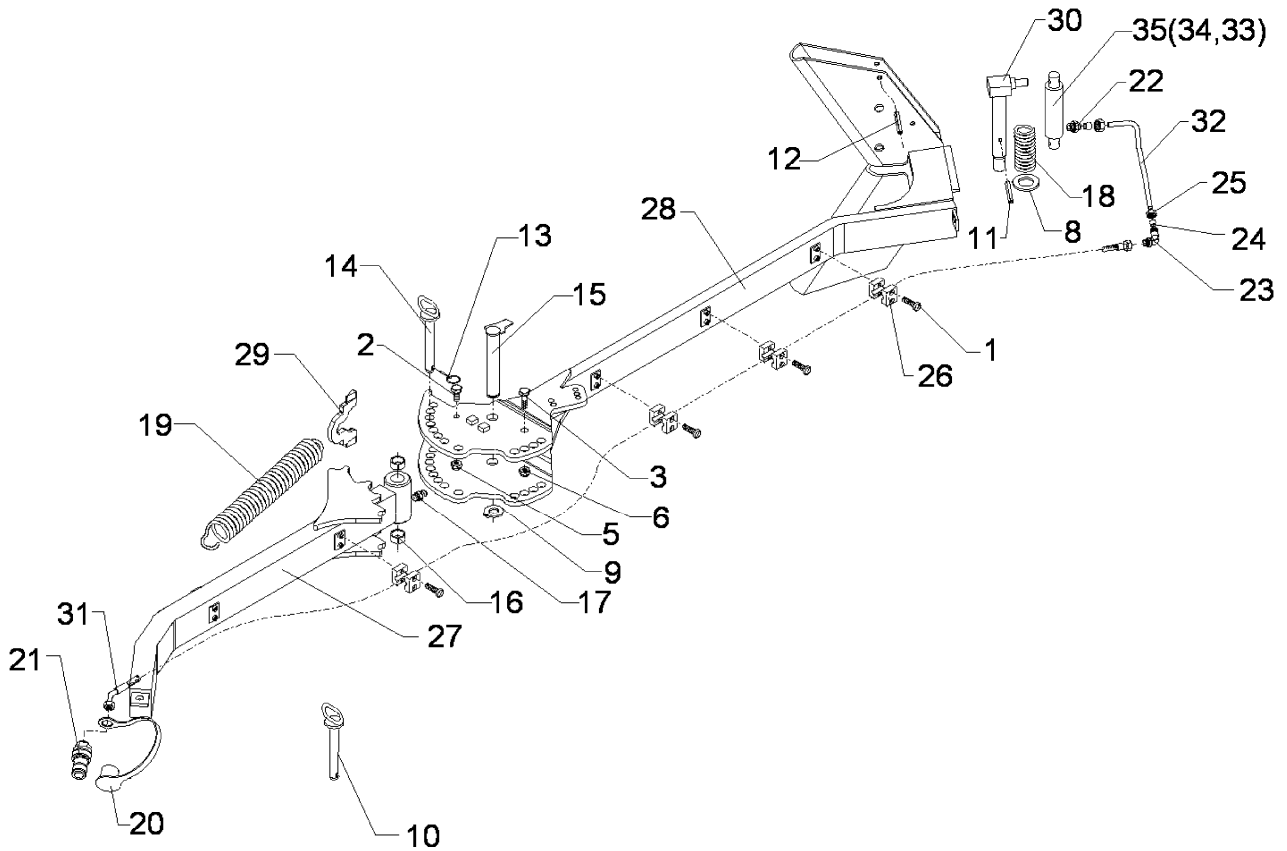
03.09

Pos.	Art.-Nr.	Stk.	Artikeltext / Description	Abmessung	
1	301 3006	2	Sechskantschraube DIN933	Screw	M6x25-8.8 Zn
2	301 3432	4	Sechskantschraube DIN931-A	Bolt	M12x80-8.8 Zn
3	301 3350	2	Sechskantschraube DIN933	Screw	M12x50-8.8
4	301 6750	8	Sechskantschraube	Bolt	M8x20-8.8 Zn DIN933
5	301 7781	4	Bügelsschraube	U-bolt	M10x38x76 DIN3570A Zn
6	303 0931	2	Sicherungsmutter	Selflocking nut	DIN985-NM6-8 Zn
7	303 0932	8	Sicherungsmutter	Selflocking nut	DIN985-NM8-8 Zn
8	303 0933	9	Sicherungsmutter	Selflocking nut	DIN985-NM10-8 Zn
9	303 0934	4	Sicherungsmutter	Selflocking nut	DIN985-NM12-8 Zn
10	303 1013	2	Sechskantmutter	Nut	M12 DIN934-8 Zn
11	305 6124	16	Scheibe	Washer	8,4/25x2 DIN9021-St Zn
12	305 9900	8	Federring	Spring ring	10 DIN127 Zn
13	311 9305	2	Rohrklappstecker	Securing pin	8x50/S9
14	315 9616	2	Blindniet	Rivet	4,8x10
15	321 9919	6	Rückstrahler gelb selbstkl.	Self-adh. reflector, yellow	6200GK
16	321 9921	2	Rückstrahler gelb	Reflector, yellow	8 RA 002014-051
17	325 1325	8	Kabelbinder	Clip	179x4mm T40R
18	331 6130	2	Knotenkette	Chain	D2x150
19	459 1071	2	Brücke	Clamp plate	40x12x132 1x102,5-92,5 D13,5
20	470 1200	1	Halter	Holder	D70xD7-M10x25
21	470 1672	2	Halter	Holder	H 70-80
22	470 1673	2	Träger	Carrier	60x70x550
23	470 1674	1	Leuchtenhalter	Carrier for light	BLA-1 PF/UNI 33,7x1580
24	570 2086	1	Beleuchtungsanlage	Lighting equipment	Pflug



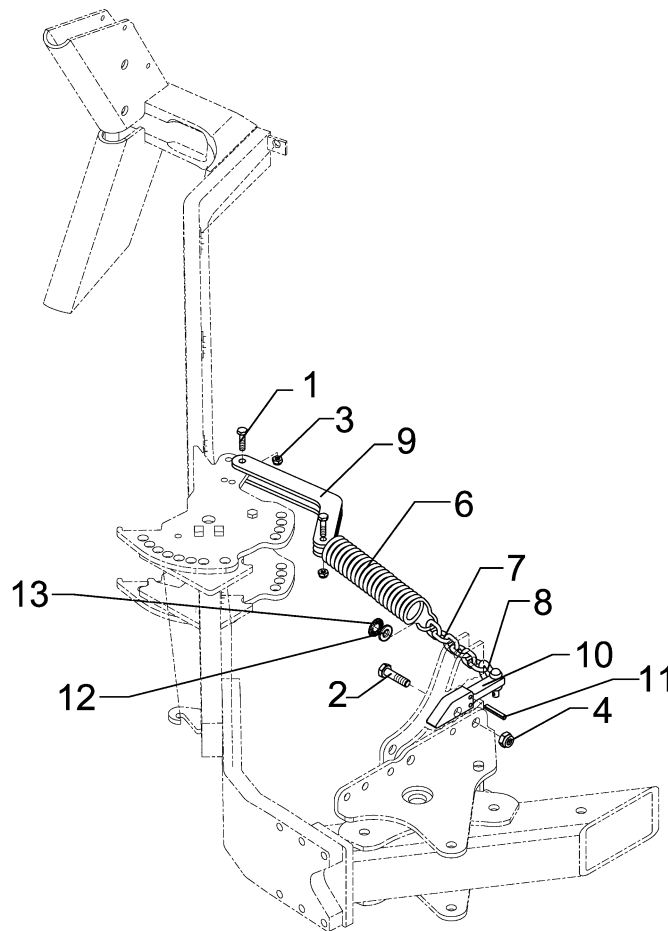
03.09

Pos.	Art.-Nr.	Stk.	Artikeltext / Description		Abmessung
1	301 0302	8	Flachkopfschraube	Flatheaded bolt	M6x25-4,6 Zn DIN7985
2	301 3313	1	Sechskantschraube DIN933	Screw	M12x25-8.8
3	301 3701	1	Sechskantschraube DIN933	Screw	M16x35-12.9 A=max.3mm
5	303 0934	1	Sicherungsmutter	Selflocking nut	DIN985-NM12-8 Zn
6	303 0935	1	Sicherungsmutter	Selflocking nut	DIN985-NM16-8 Zn
8	305 6229	1	Scheibe	Washer	45x31x5
9	305 8861	1	Sicherungsring	Securing ring	25x2 DIN471 Zn
10	313 8715	1	Bolzen mit Griff	Pin with grip	GB D16x116,75/135-Zn
11	309 6072	2	Spannhülse	Expansion bush	8x40-DIN1481 Zn
12	309 6174	2	Spannhülse	Expansion bush	10x70-DIN1481
13	311 9565	3	Klappstift	Securing pin	4,5mm
14	313 2020	2	Bolzen mit Griff	Pin with grip	GB D20x143/165
15	313 2538	1	Bolzen mit Verdrehsicherung	Pin with stop	FN D25x136/173
16	317 3408	2	Einspannbuchse mit Preßsitz	Expansion bush	EG25/32x20
17	323 6348	1	Schmiernippel	Grease nipple	AM10x1 DIN71412
18	329 8289	1	Druckfeder	Spring	5x37x138
19	329 8595	1	Zugfeder	Spring	7x35x437
20	375 2164	1	Staubkappe rot	Cap	BG.2
21	375 2716	1	SVK-Stecker	SVK-socket	NW8 M16x1,5
22	375 3990	1	Einschraubverschraubung	Nipple	x-GE 10-LM M18x1,5
23	375 4390	1	Winkel-Schottverschraubung	Angle union	x-WSV10-L M16x1,5
24	375 5100	2	Schneidring	Cutting ring	S 10 L WD
25	375 5300	2	Überwurfmutter	Union nut	10L M16x1,5 Zn
26	375 9961	8	Schellenkörper	Clamp	1/2x215 PP
27	422 9529	1	Konsole zum Mitnehmerarm	Bracket	TA8/9 80x50x990
28	422 9515	1	Fangarm	Hook arm	80x30 E2V



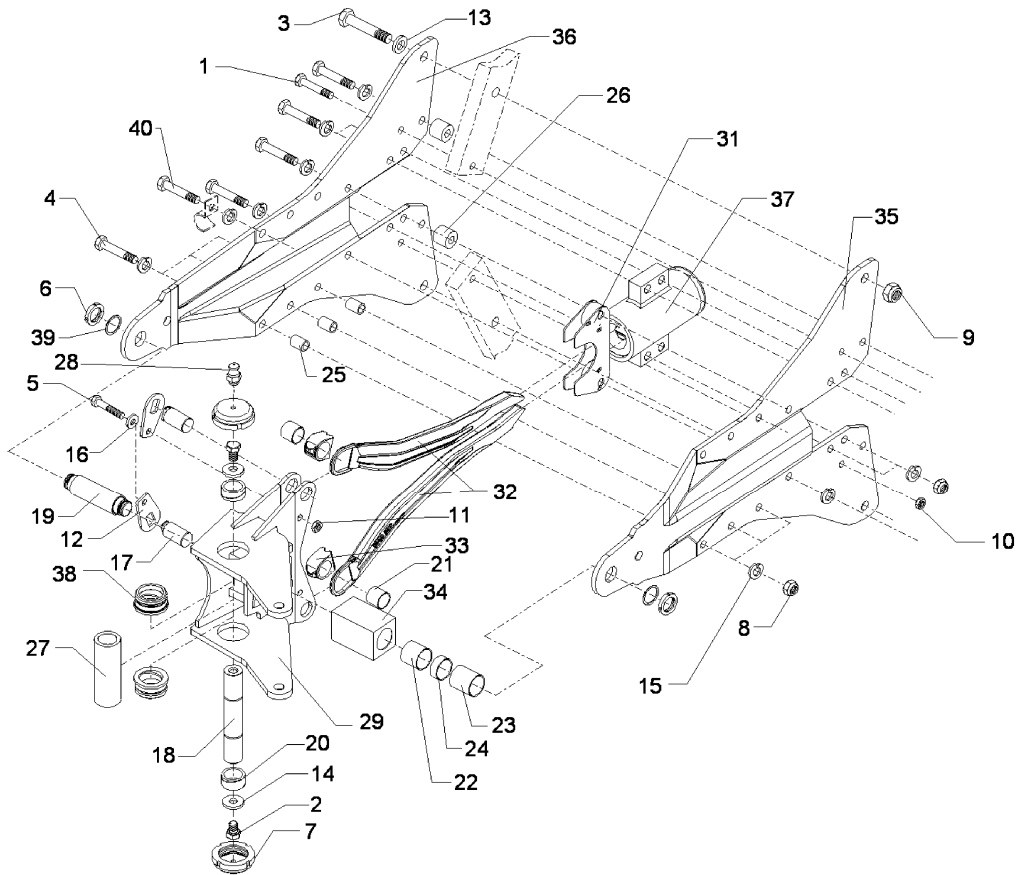
03.09

Pos.	Art.-Nr.	Stk.	Artikeltext / Description	Abmessung	
29	422 9516	1	Hebel zur Zugfeder	Lever	10x93x140
30	422 9550	1	Verriegelungsbolzen	Locking pin	D30x240
31	475 2677	1	Hydraulikschlauch	Hydraulic hose	1SN08-2200 DKOL10 0/45 GRD
32	475 9668	1	Rohr gebogen	Tube	10x2x332
33	575 2335	1	Hydraulikzylinder	Ram	EZ25/80 D16/170
34	575 2337	1	Hydraulikzylinder	Ram	ED30-80 D16/170
35	575 2328	1	Hydraulikzylinder	Ram	ED30/35 D16/170



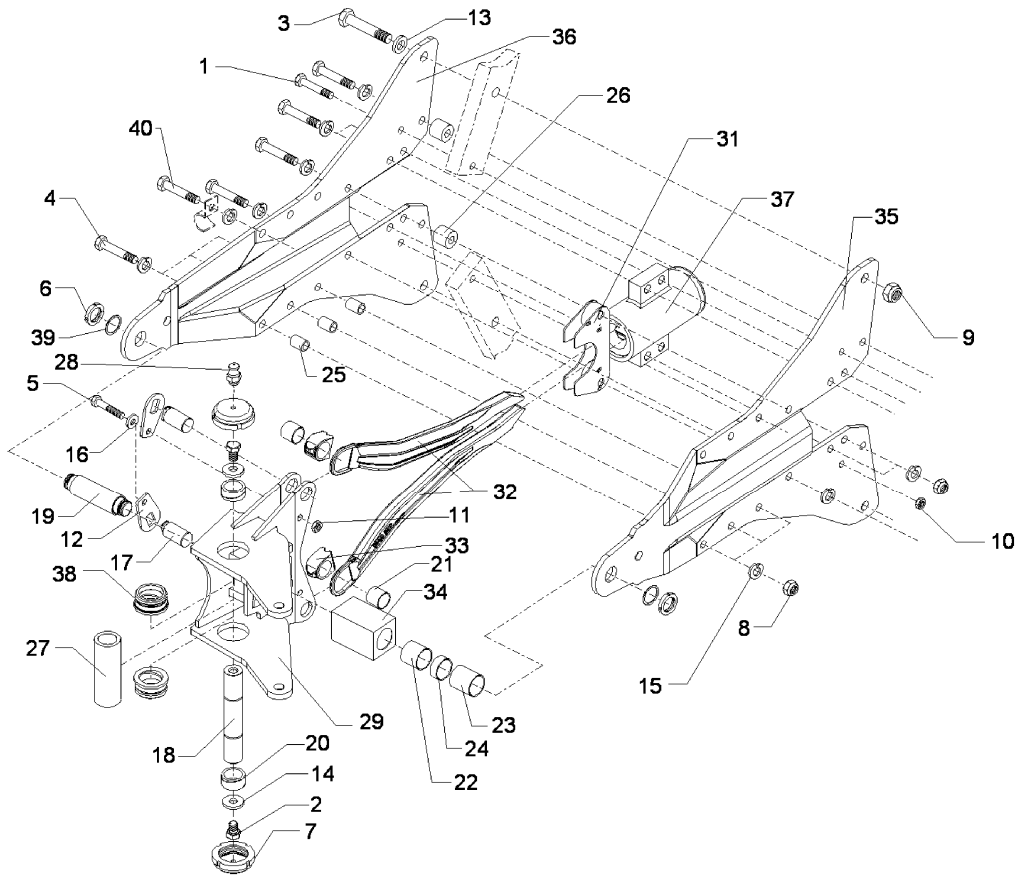
03.09

Pos.	Art.-Nr.	Stk.	Artikeltext / Description		Abmessung
1	301 3366	2	Sechskantschraube spz.	Bolt	M12x45-8.8
2	301 4425	1	Sechskantschraube	Bolt	M20x110-8.8 DIN931-A
3	303 0934	2	Sicherungsmutter	Selflocking nut	DIN985-NM12-8 Zn
4	303 0936	1	Sicherungsmutter	Selflocking nut	DIN985-NM20-8 Zn
6	329 8612	1	Zugfeder	Spring	9x45x400
7	331 6246	1	Kette	Chain	G8x32 DIN5685 6GL 21MN4 Zn-V
8	331 9815	1	Malotte	Shackle	D13-kpl.
9	422 9513	1	Hebel gebogen	Lever	2x40x8 2xD12,5x307
10	422 9518	1	Konsole	Bracket	25x40x199
11	309 6070	2	Spannhülse	Expansion bush	8x32-DIN1481
12	305 6132	1	Scheibe	Washer	D11/25x2,5 Zn
13	305 8843	1	Sicherungsscheibe	Washer	9x0,30 VA



03.09

Pos.	Art.-Nr.	Stk.	Artikeltext / Description	Abmessung	
1	301 3595	2	Sechskantschraube spz.	Bolt	M14x70-10.9
2	301 3656	2	Sechskantschraube DIN933	Screw	M16x25-8.8
3	301 4370	2	Sechskantschraube spz.	Bolt	M20x85-10.9
4	301 5360	13	Sechskantschraube spz.	Bolt	M16x70-12.9
5	301 7341	2	Sechskantschraube	Bolt	M12x65-8.8 Zn DIN931-A
6	303 0338	2	Nutmutter	Grooved nut	M30x1,5
7	303 0349	2	Nutmutter	Grooved nut	M60x2 M10x1 D80x24
8	303 0935	14	Sicherungsmutter	Selflocking nut	DIN985-NM16-8 Zn
9	303 0936	2	Sicherungsmutter	Selflocking nut	DIN985-NM20-8 Zn
10	303 0941	2	Sicherungsmutter	Selflocking nut	DIN985-NM14-8 Zn
11	303 1013	2	Sechskantmutter	Nut	M12 DIN934-8 Zn
12	305 1344	2	Sicherungsblech	Locking plate	D30 89x50x5
13	305 6164	2	Scheibe	Washer	D35/20,5x5
14	305 9869	2	Spannscheibe	Tightening washer	DIN6796-17-FSt
15	305 9906	14	Federring	Spring ring	16 DIN127 Zn
16	305 9970	2	Fächerscheibe	Washer	A12,5 DIN6798 Zn
17	313 3058	2	Bolzen mit Verdrehsicherung	Pin with stop	D30x50,0
18	313 3520	1	Bolzen	Pin	D35x204 2xM16x25 V8
19	313 4014	1	Bolzen	Pin	D40/32x147,5 M30x1,5 V7/8
20	317 2000	2	Buchse	Bush	D45/D35x21
21	317 3030	2	Gleitlager ohne Bund	Expansion bush	D34/30x30
22	317 3425	1	Einspannbuchse Kunststoff	Expansion bush	EG40/44x40 GSM
23	317 3427	1	Einspannbuchse Kunststoff	Expansion bush	EG40/44x50 GSM
24	317 3429	1	Einspannbuchse Kunststoff	Expansion bush	EG40/44x16 GSM
25	317 6792	6	Röhrchen	Tube	22/16x30,5 Zn
26	317 7502	2	Buchse	Bush	D35/16x30,5



03.09

Pos.	Art.-Nr.	Stk.	Artikeltext / Description	Abmessung	
27	317 7532	1	Hülse	Bushing	D50/35,2x140
28	323 6348	2	Schmiernippel	Grease nipple	AM10x1 DIN71412
29	402 2420	1	Schwenktasche	Bracket	VariOpal 8X D60x176
31	426 0016	1	Führungsblech mit Rohr	Guiding plate	180x120x3 D51
32	426 0040	2	Druckstange	Pressure bar	20x50x506
33	426 0041	2	Kreuzgelenk	Cross union	D34/30x50
34	426 0042	1	Vierkantlager	Square bearing	65x65x105 D44
35	426 8201	1	Halmsplatte T-Element	Plate	T-Form D40/90 t10
36	426 8202	1	Halmsplatte T-Form	Plate	45mm gepreßt 10x586x851
37	575 2538	1	Hydraulikzylinder	Ram	ED 80/100-208 4xD16
38	317 9376	2	Bundbuchse	Flange bushing	D65/60/45x30 M60x2
39	305 2241	2	Stützscheibe	Supporting washer	S 32x45x1,5 DIN988 Zn
40	301 5361	1	Sechskantschraube spz.	Bolt	M16x75-12.9