

## **Ersatzteilliste**

### Parts list

**Anbaupflüge**

Mounted Ploughs

## **EurOpal 7X / 7 HydriX**

Art.Nr. 175 1572

04.14

---

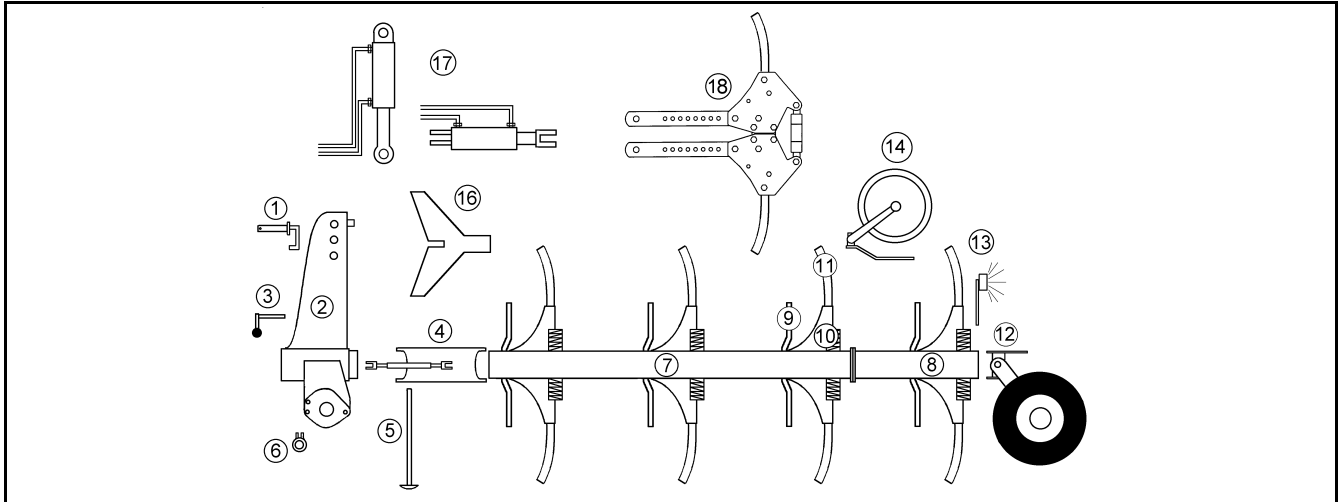
---

### **LEMKEN GmbH & Co. KG**

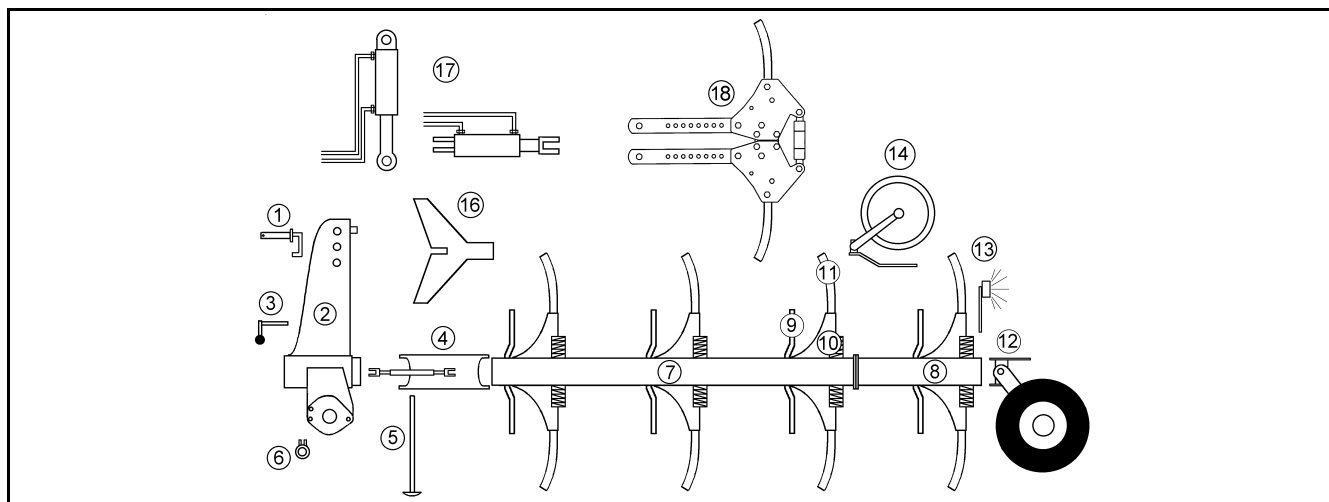
Weseler Straße 5, D-46519 Alpen / Postfach 11 60, D-46515 Alpen

Telefon (0 28 02) 81-0, Telefax (0 28 02) 81-220

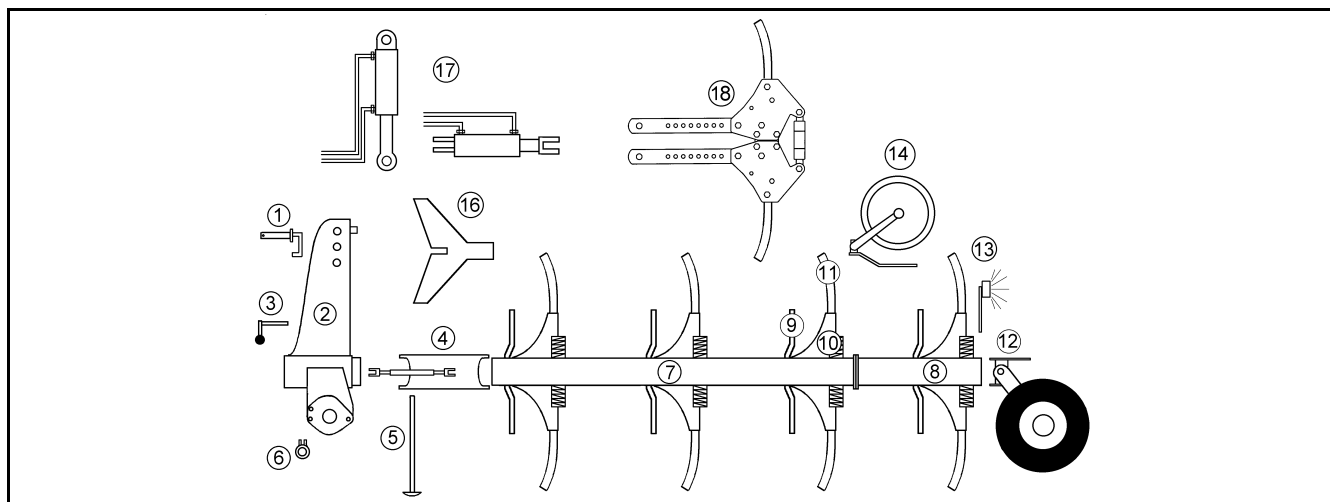
eMail: [lemken@lemken.com](mailto:lemken@lemken.com), Internet: <http://www.lemken.com>



Pos.	Art.Nr.	Artikeltext / Description	Abmessung	
1	313 7911	Oberlenkerbolzen kpl.	Top link pin with chain	KAT2G D25,4/31,7x158
1	313 7921	Oberlenkerbolzen kpl.	Top link pin with chain	KAT3G D31,7/25,4x158
2	321 9110	Werkzeugsatz	Tool set	EurOpal 6/7
2	633 7505	Drehwerk	Turnover mechanism	E100
2	633 7552	Drehwerk	Turnover mechanism	E100-OS
2	63310002	Drehwerk	Turnover mechanism	E100 Hydrix
3	633 7431	Verriegelung	Locking device	D25x260
4	634 3149	Zugpunkt+ Breitenverstellung	Adjustment centre	V-50/600 HY
4	634 3150	Zugpunkt+ Breitenverstellung	Adjustment centre	V-50/600
5	629 2470	Abstellstütze	Stand	R750-800
5	629 2477	Abstellstütze	Stand	R750-800 HY
5	629 2478	Abstellstütze	Stand	R850-900 HY
5	629 2485	Abstellstütze	Stand	R750-800 D120 HY
5	629 2486	Abstellstütze	Stand	R850-900 D120 HY
6	661 1250	Unterenkeranschluss	Lower link connection	T40-OS L2 Z2
6	661 1251	Unterenkeranschluss	Lower link connection	T40-OS L2 Z3
6	661 1252	Unterenkeranschluss	Lower link connection	T40-OS L3 Z3
6	661 1385	Unterenkeranschluss	Lower link connection	E55 L2 Z2
6	661 1386	Unterenkeranschluss	Lower link connection	E55 L2 Z3
6	661 1387	Unterenkeranschluss	Lower link connection	E55 L3 Z2
6	661 1388	Unterenkeranschluss	Lower link connection	E68 L3 Z3
6	661 1390	Unterenkeranschluss	Lower link connection	E55F L2 Z2
6	661 1391	Unterenkeranschluss	Lower link connection	E55F L2 Z3
6	661 1392	Unterenkeranschluss	Lower link connection	E55F L3 Z2
6	661 1393	Unterenkeranschluss	Lower link connection	E68F L3 Z3
6	661 1394	Unterenkeranschluss	Lower link connection	E68 L2 Z3
6	661 1401	Unterenkeranschluss	Lower link connection	E55FH L2 Z2
6	661 1402	Unterenkeranschluss	Lower link connection	E55FH L3 Z2
6	661 1405	Unterenkeranschluss	Lower link connection	E55FH L2 Z3
6	661 1406	Unterenkeranschluss	Lower link connection	E68FH L3 Z3
7	602 8258	Grundrahmen	Basic frame	E7X-120-3-1200

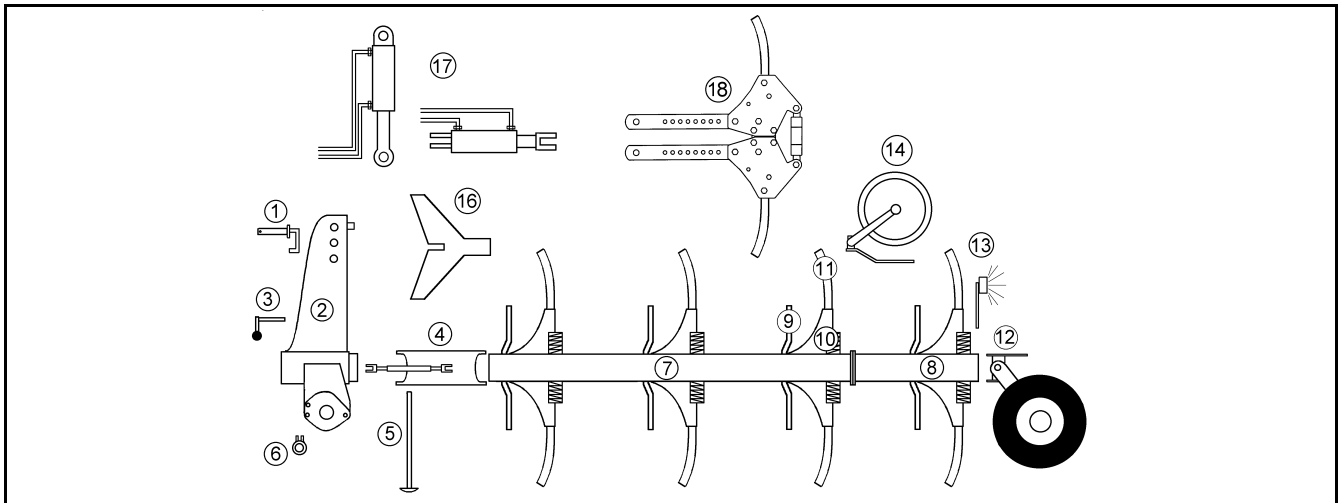


Pos.	Art.Nr.	Artikeltext / Description	Abmessung	
7	602 8260	Grundrahmen	Basic frame	E7X-120-3-1000
7	602 8261	Grundrahmen	Basic frame	E7X-120-4-1000
7	602 8263	Grundrahmen	Basic frame	E7X-120-3-900
7	602 8264	Grundrahmen	Basic frame	E7X-120-4-900
8	602 8262	Anbauteil	Frame extension	E7X-120-1000
8	602 8265	Anbauteil	Frame extension	E7X-120-900
9	663 7840	Vorwerkzeughalm zum Sech	Disc stalk	D40/80 Z50
9	663 8474	Vorwerkzeughalm	Skim stalk	DE-D45 H750-800
9	663 8720	Düngereinlegerhalm	Skim stalk	S1 50x30x371/G 80x30
9	663 8732	Düngereinlegerhalm	Skim stalk	S1 50x30x371/G 80x40
10	626 8168	Überlastsicherung mit Rolle	Trip device with roller	30x80-170-V
10	626 8172	Überlastsicherung mit Rolle	Trip device with roller	VariOpal 7 X / 8 X GR30-D14
10	626 8175	Überlastsicherung mit Rolle	Trip device with roller	30x80-170-V/D20
10	626 8207	Überlastsicherung	Overload safety device	S-170-30/40x80-FE A14 D20
11	464 4060	Koerperhalm	Leg	80x30x634-R750 D12
11	464 4065	Koerperhalm	Leg	80x30x685-R800 D12
11	464 5010	Koerperhalm	Leg	80x30x607-R750 D14
11	464 5011	Koerperhalm	Leg	80x30x657-R800 D14
11	464 5020	Körperhalm	Leg	80x30x627-R750 D14,3
11	464 5025	Körperhalm	Leg	80x30x677-R800 D14,3
12	548 2620	Pendelrad-Halm	Wheel stalk	kpl. 5/94/140-L
12	548 2621	Pendelrad-Halm	Wheel stalk	kpl. 5/94/140
12	548 2652	Pendelrad-Konsole	Wheel bracket	EurOpal 7
12	549 1220	Abstreifer	Scraper	40x8x330 3xD12
12	549 8849	Rad 10.0/80-12 8PR ET-25	Wheel 5/94/140 D14	5/94/140 D14
12	549 8858	Rad 5/94/140 D14	Wheel 5/94/140 D14	195R15 D650x198 4PR ET-0
12	549 8893	Lagerung	Bearing	5/93,5/140 M14 50x50
12	549 8894	Lagerung	Bearing	V60-6/160/205/88.5 D18
12	549 8898	Lagerung	Bearing	5/93,5/140 M14 50x50L
12	549 8899	Lagerung	Bearing	V60-6/160/205/133 M18
12	549 8901	Flanschlager	Flange-type bearing	6/160/205 D18
12	550 8862	Rad 5/94/140 M14	Wheel 5/94/140 M14	10.0/75-15.3 10PR AW ET-32



Pos.	Art.Nr.	Artikeltext / Description	Abmessung
12	550 8863	Rad 6/161/205 D18	Wheel 6/161/205 D18
12	550 8864	Rad mit Felge	Wheel with felloe
12	648 4182	Pendelstützrad	Depth wheel
12	648 4213	Pendelstützrad	Depth wheel
12	649 1656	Uni-Rad	Uni-wheel
12	649 1657	Uni-Rad	Uni-wheel
12	649 1658	Uni-Rad	Uni-wheel
12	649 1682	Uni-Rad	Uni-wheel
13	373 4150	Verlängerungskabel	Extension cable
13	570 2086	Beleuchtungsanlage	Lighting equipment
13	670 1151	Leuchtenhalter	Carrier for light
13	670 1200	Leuchtenhalter	Carrier for light
13	670 1674	Beleuchtungsanlage	Lighting equipment
13	670 1676	Beleuchtungsanlage	Lighting equipment
13	670 1708	seitl. Warntafel	Lateral warning board
13	670 2012	Warntafel mit Beleuchtung	Warning boards with lighting
14	657 7818	Scheibensech gefedert	Trip disc-coulter
14	657 7819	Scheibensech gefedert	Trip disc-coulter
14	657 7820	Scheibensech gefedert	Trip disc-coulter
14	657 7821	Scheibensech gefedert	Trip disc-coulter
14	657 9332	Secharm kpl.	Disc arm
14	657 9333	Secharm kpl.	Disc arm
16	622 2615	Packerarm	Attachment arm
16	622 2660	Packerarm	Attachment arm
16	622 2661	Packerarm	Attachment arm
16	622 2664	Konsole zum Mitnehmerarm	Bracket
17	475 4394	Schlauchhalter	Hose carrier
17	575 2198	Druckspeicher für Packerarm	Piston-type accumulator
17	575 2314	Hydraulikzylinder	Ram
17	575 2415	Einschwenkzylinder	Swing-in ram
17	575 2417	Einschwenkzylinder	Swing-in ram
17	575 2419	Einschwenkzylinder	Swing-in ram
17	575 2439	Memoryzylinder	Memory ram

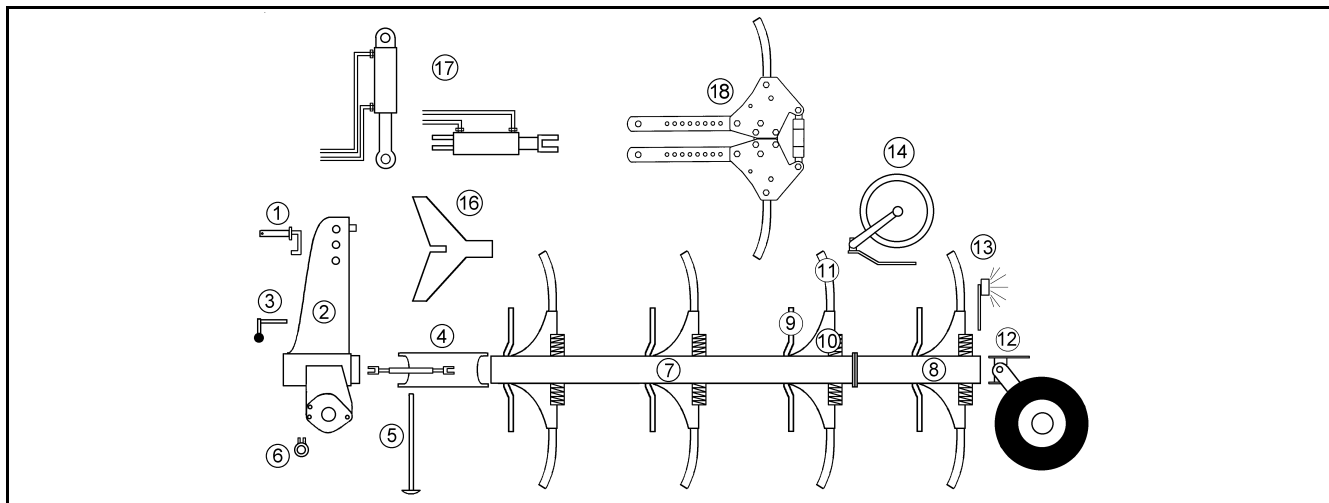




Pos.	Art.Nr.	Artikeltext / Description	Abmessung	
17	575 2455	Memoryzylinder	Memory ram	DZ-S90/45-100/555
17	575 2490	Umschaltzylinder	Change over ram	DZ70/40-240 IV-A
17	575 2492	Umschaltzylinder VÜP	Turn over ram with VÜP	DZ70/40-240 HPS-II-A-FS
17	575 2495	Umschaltzylinder VÜP	Turn over ram with VÜP	DZ80/40-240-D35 HPS-II-AR
17	575 2508	Umschaltzylinder	Change over ram	DZ70/40-240 SYS 5A
17	575 2523	Zugzylinder	Hydraulic ram	EZ 60/30-125
17	575 9041	Block zum HydriX	Block	60-150 bar
17	675 1094	Hydraulikanlage	Hydraulic assembly	X-HY 3SG-900 (3-Schar mit Rad)
17	675 1095	Hydraulikanlage	Hydraulic assembly	X-HY 3SG-1000(3-Schar mit Rad)
17	675 1097	Hydraulikanlage	Hydraulic assembly	X-HY 3SG-1200(3-Schar mit Rad)
17	675 1103	Hydraulikanlage	Hydraulic assembly	X-HY 3SG-900
17	675 1104	Hydraulikanlage	Hydraulic assembly	X-HY 4SG-900
17	675 1108	Hydraulikanlage	Hydraulic assembly	X-HY 3SG-1000
17	675 1109	Hydraulikanlage	Hydraulic assembly	X-HY 4SG-1000
17	675 1112	Hydraulikanlage	Hydraulic assembly	X-HY 1SA-900
17	675 1113	Hydraulikanlage	Hydraulic assembly	X-HY 1SA-1000
17	675 1116	Halter für Stickstoffblase	Holder	E+V-Opal 7 X-HY
17	675 1123	Hydraulikanlage	Hydraulic assembly	X-HY 3SG-1200
17	675 1126	Hydraulikanlage	Hydraulic assembly	X-HY 1SA-1000
17	675 1150	Hydraulikanlage	Hydraulic assembly	Uni-Pendelrad ( 4-furchig )
17	675 1151	Hydraulikanlage	Hydraulic assembly	Uni-Pendelrad ( 5-furchig )
17	675 1152	Hydraulikanlage	Hydraulic assembly	Uni-Pendelrad ( 6-furchig )
17	675 1322	Hydraulikanlage Mitnehmerarm	HY-assembly attachment arm	PA-E-K/KUP
17	675 1323	Hydraulikanlage Mitnehmerarm	HY-assembly attachment arm	PA-E-D/KUP
17	675 1340	Hydraulikanlage Mitnehmerarm	HY-assembly attachment arm	PA-E1-D
17	675 1346	Hydraulikanlage Mitnehmerarm	HY-assembly attachment arm	PA-E1-K
17	675 3565	Vorderfurcheneinstellung NRS	HY-front furrow adjuster NRS	DZ80/40/100-555 E7-BR-E
17	675 3587	Breitenverstellung Memory	HY-width adjuster Memory	DZ 80/40/100-555 WE
17	675 3595	Breitenverstellung Memory	HY-width adjuster Memory	DZ90/45/100-555 WE
17	675 3635	HY-Drehung	HY-turnover device	D70/IV-A
17	675 3637	Hydr.Rahmeneinschwenkung	HY-turnover+swing-in device	DZ80/100-555
17	675 3639	HY-Drehung	HY-turnover device	D80 VUEP HPS-III-AR
17	675 3641	HY-Drehung	HY-turnover device	D80 VUEP HPS-II-AR
17	675 3644	HY-Drehung	HY-turnover device	D70/SYS 5-A
17	675 3645	HY-Drehung	HY-turnover device	D80 VUEP HPS-III-AR
17	67510153	Halter	Holder	Hydrix 2/3-H

**INHALTSVERZEICHNIS / CONTENTS**

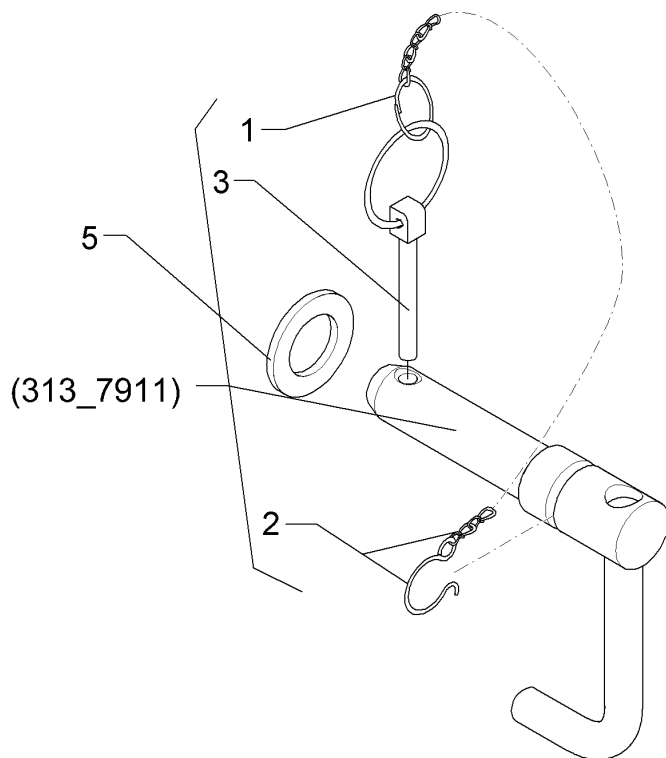
**EurOpal 7X / 7 HydriX**



Pos.	Art.Nr.	Artikeltext / Description	Abmessung	
18	626 8201	Überlastsicherung-Grindel	Trip device	Rolle-HY-170_80.30-D14
18	626 8202	Überlastsicherung-Grindel	Trip device	Rolle-HY-170 80x30-D14/D20
18	626 8209	Überlastsicherung	Overload safety device	S-170-80x30/40-HY A14 D20

Oberlenkerbolzen kpl./Top link pin with chain	1
---	---

EurOpal 7X / 7 HydriX	313 7911
-----------------------	----------

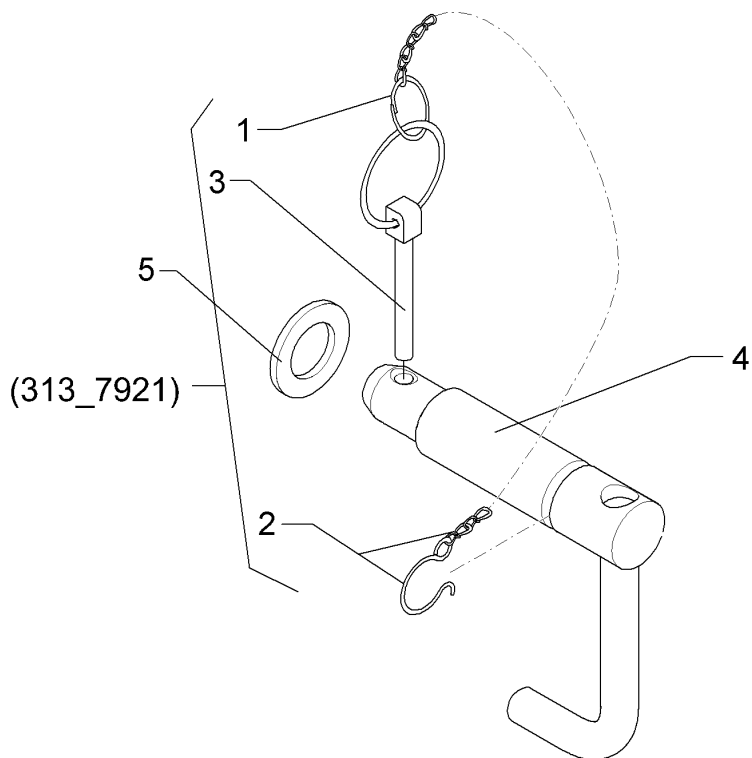


04.14

Pos.	Art.Nr.	Stck.	Artikeltext / Description		Abmessung
1	305 8545	1	Sicherungsring	Securing ring	3x30-35x1,25 Zn
2	305 8560	1	Federsicherung mit Kette	Securing clip with chain	D3,6/D21-460mm-Zn
3	311 9315	1	Klappstift mit Bohrung	Securing pin	8x42 DIN11023
4	313 7910	1	Oberlenkerbolzen	Top link pin	KAT2G D25,4/31,7x158 Zn
5	305 6283	1	Scheibe	Washer	B28 DIN125

Oberlenkerbolzen kpl./Top link pin with chain	1
---	---

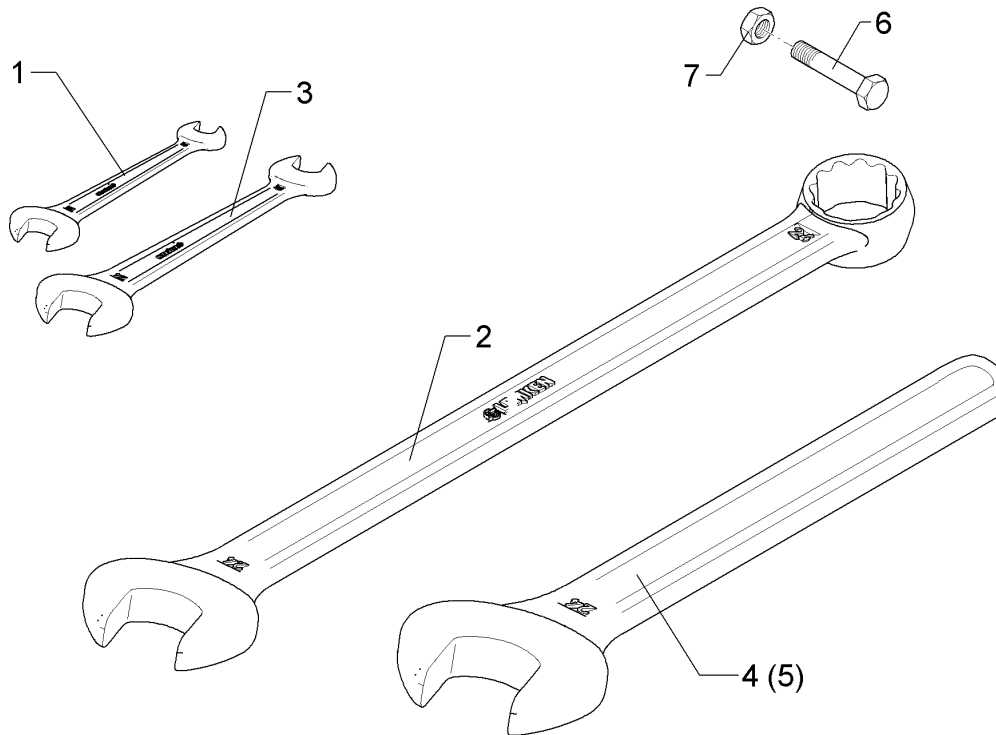
EurOpal 7X / 7 HydriX	313 7921
-----------------------	----------



04.14

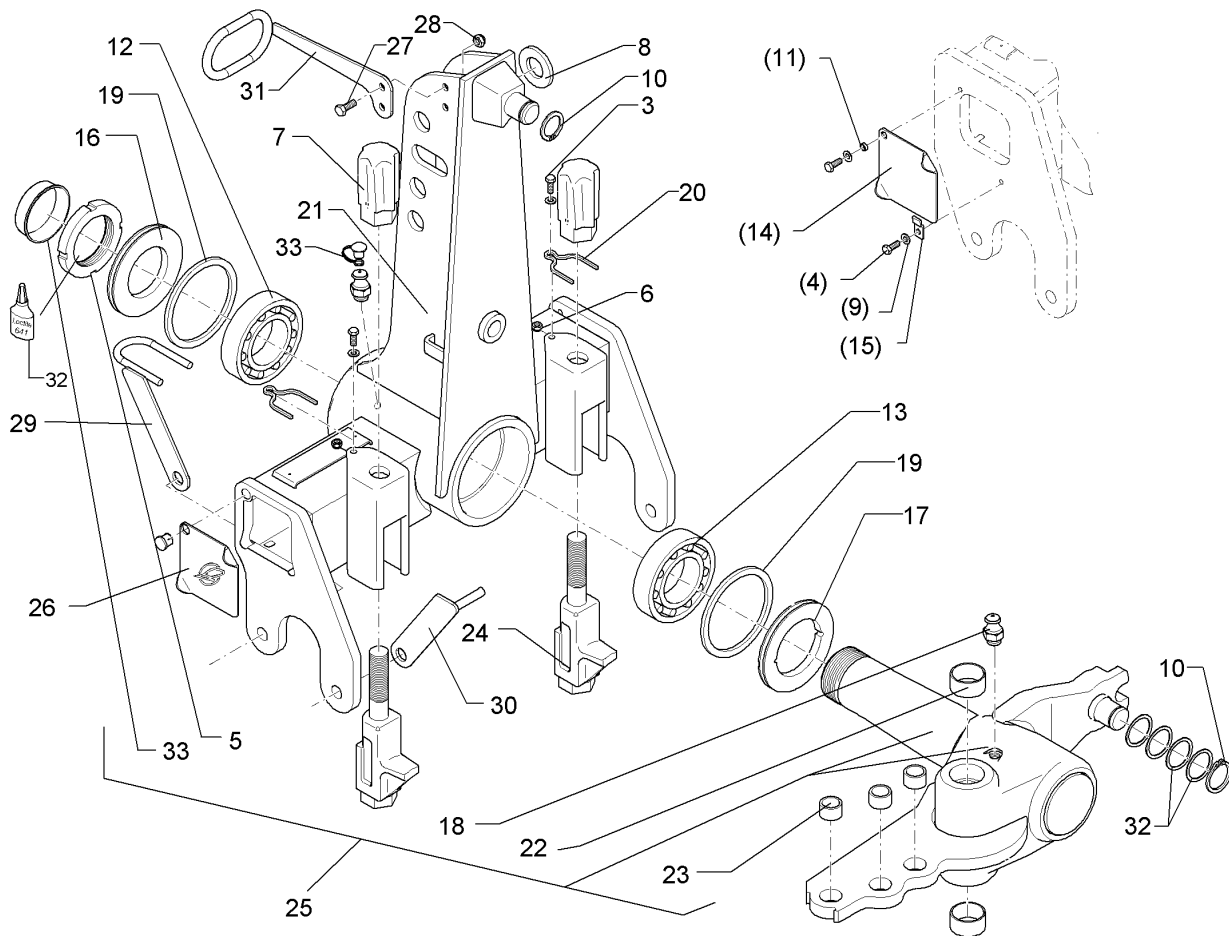
Pos.	Art.Nr.	Stck.	Artikeltext / Description		Abmessung
1	305 8545	1	Sicherungsring	Securing ring	3x30-35x1,25 Zn
2	305 8560	1	Federsicherung mit Kette	Securing clip with chain	D3,6/D21-460mm-Zn
3	311 9315	1	Klappstift mit Bohrung	Securing pin	8x42 DIN11023
4	313 7920	1	Oberlenkerbolzen	Top link pin	KAT3G D31,7/25,4x160 Zn
5	305 6283	1	Scheibe	Washer	B28 DIN125

<b>Werkzeugsatz/Tool set</b>	<b>2</b>
<b>EurOpal 7X / 7 HydriX</b>	<b>321 9110</b>



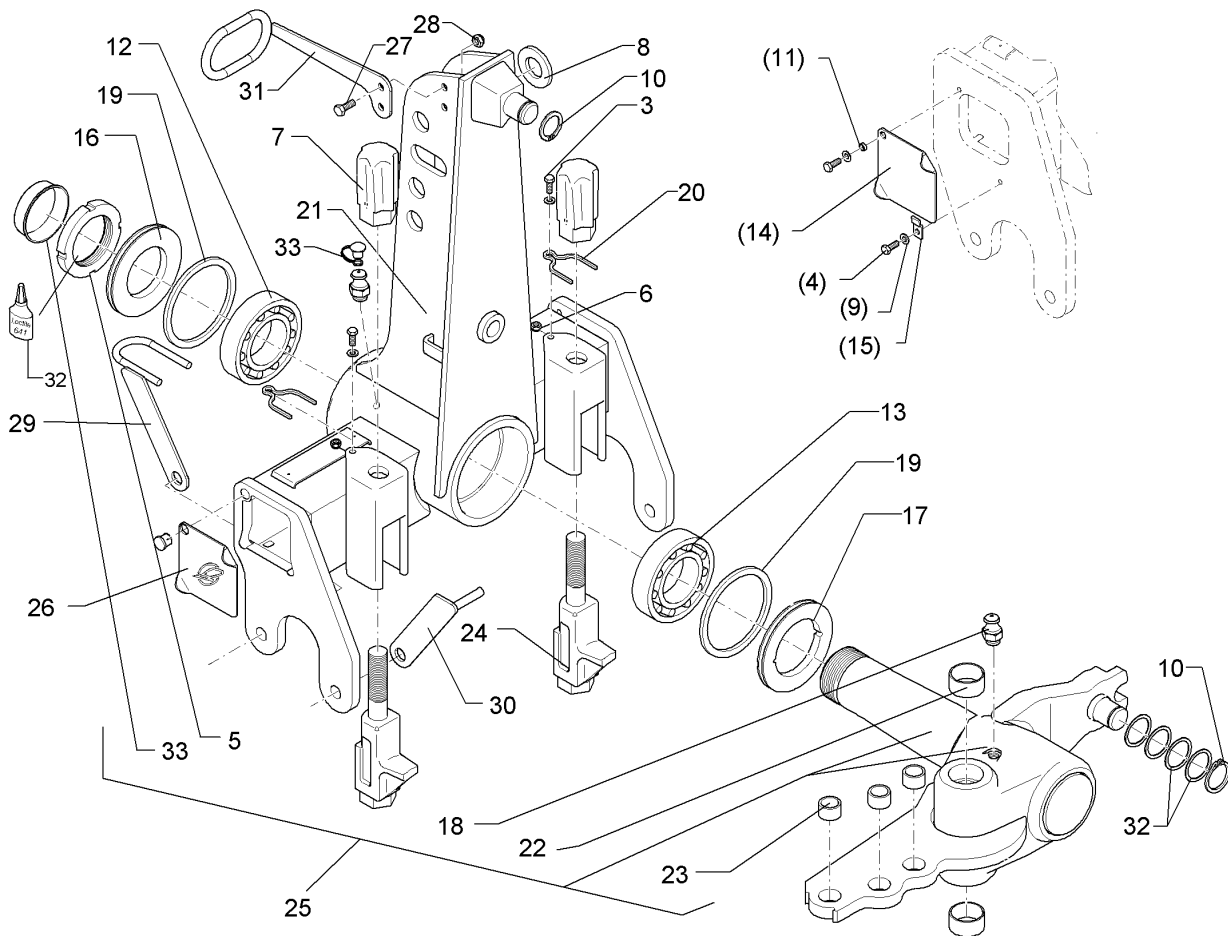
04.14

Pos.	Art.Nr.	Stck.	Artikeltext / Description	Abmessung	
1	321 9815	1	Schlüssel	Spanner	Gabel 19/22
2	321 9820	1	Schlüssel	Spanner	Gabel 24 Ring 30
3	321 9838	1	Schlüssel	Spanner	Gabel 30/24 DIN895 Zn
4	321 9855	1	Schlüssel	Spanner	Gabel 50 DIN894 Zn
5	321 9850	1	Schlüssel	Spanner	Gabel 46 DIN894 Zn
6	301 3424	8	Sechskantschraube spz.	Hexagon bolt	M12x75-10.9 Zn
7	303 1013	8	Sechskantmutter	Hexagon nut	M12 DIN934-8 Zn



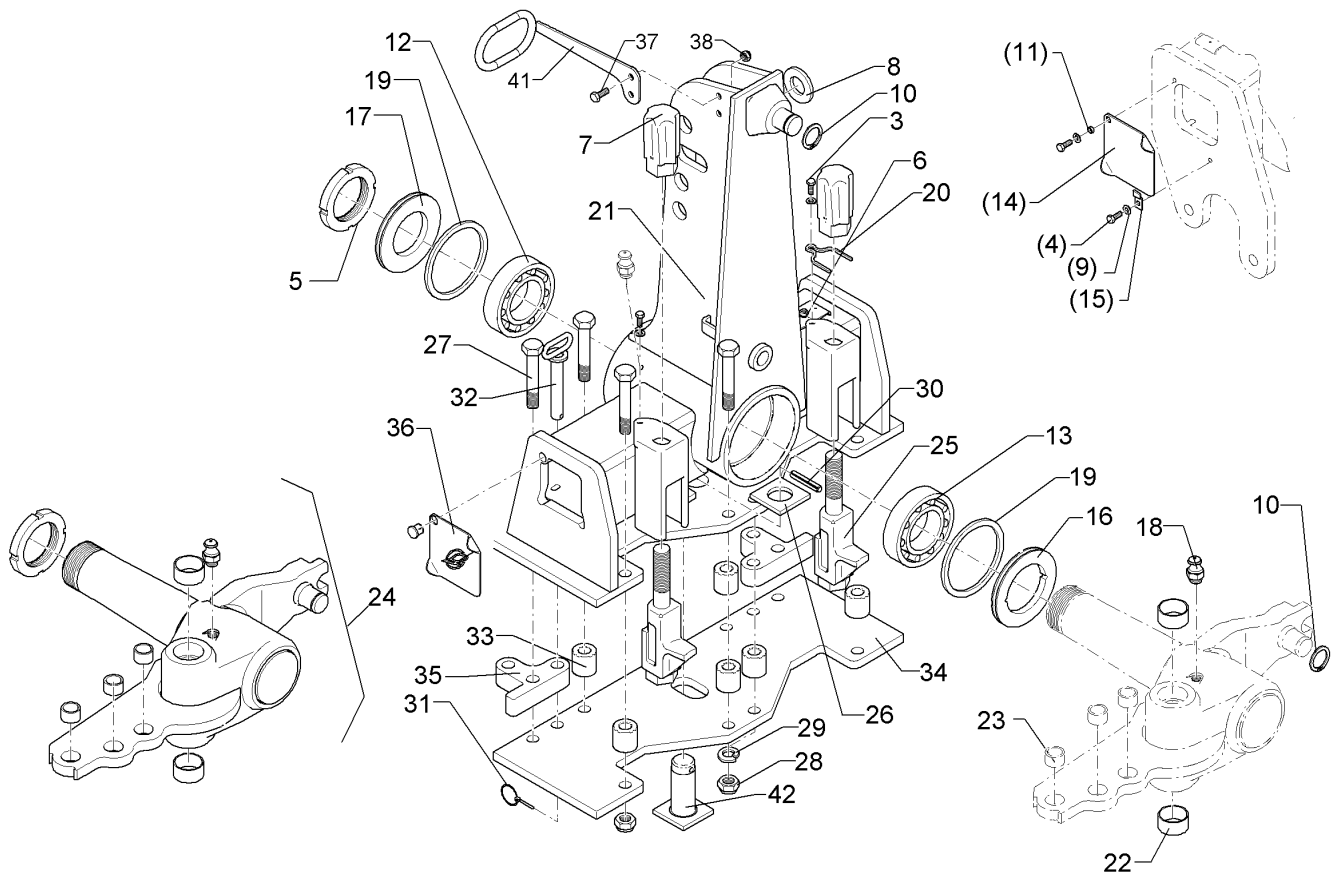
04.14

Pos.	Art.Nr.	Stck.	Artikeltext / Description		Abmessung
3	301 7280	2	Sechskantschraube	Hexagon bolt	M8x25-8.8 Zn DIN933
4	301 7260	4	Sechskantschraube	Hexagon bolt	M8x16-8.8 Zn DIN933
5	303 0346	1	Nutmutter	Grooved nut	M85x2 MK17 Zn
6	303 0932	2	Sicherungsmutter	Selflocking nut	NM8-8 Zn DIN985
7	303 8960	2	Hutmutter	Cap nut	M27-SW46x118
8	305 6254	1	Scheibe	Washer	25 ISO7089 Zn
9	305 8694	2	Scheibe	Washer	A8,4 DIN125-St Zn
10	305 8873	2	Sicherungsring	Securing ring	35x2,5 DIN471
11	317 6710	2	Röhrchen	Tube	10x1x4
12	319 9095	1	Kegelrollenlager	Bearing	30217 D150/85x30,5
13	319 9219	1	Kegelrollenlager	Bearing	32020X
14	323 0002	2	Deckel	Cover	D150/100x32 115x3x115 1xD11 A2
15	323 0003	2	Halter	Holder	15x3x40 1xD8,5 A2
16	323 0062	1	Dichtscheibe mit Nut	Seal washer	D149,5/85x12 Zn
17	323 0060	1	Dichtscheibe mit Nut	Seal washer	D149,5/100x12 Zn
18	323 6348	1	Schmiernippel	Grease nipple	AM10x1 DIN71412
19	323 7970	2	Filzring	Felt ring	D150/130x6
20	329 8620	2	Klammer	Clamp	D4x70-46 Zn
21	433 7505	1	Turm	Headstock	E100
22	317 2025	2	Einspannbuchse mit Presssitz	Expansion bush	EG50/55x30
23	317 3417	3	Einspannbuchse mit Presssitz	Expansion bush	EG30/38x25



04.14

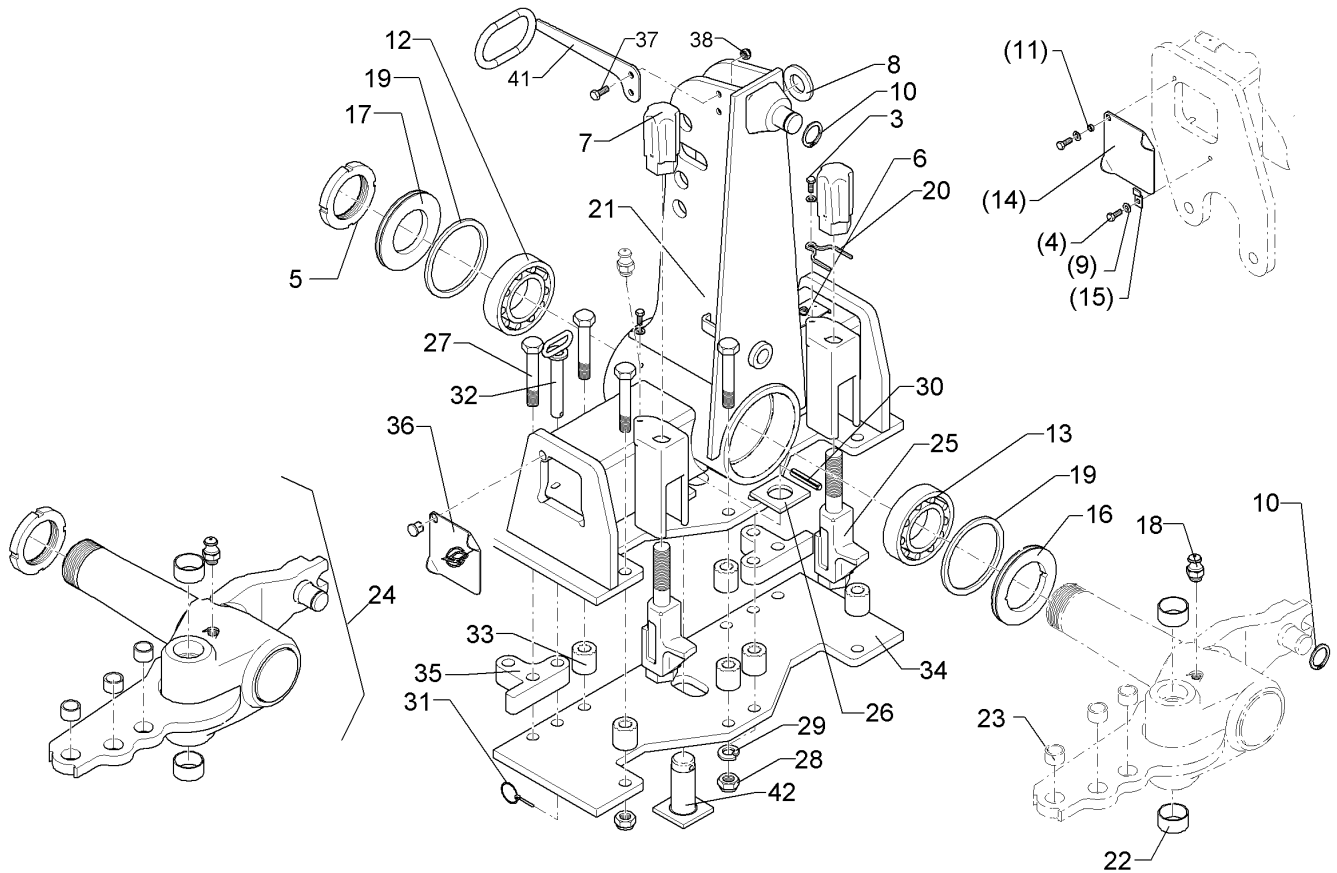
Pos.	Art.Nr.	Stck.	Artikeltext / Description		Abmessung
24	433 9201	2	Anschlag	Stop	D75/90-M27
25	533 8110	1	Wendeachse	Axle	E100
26	323 0004	1	Deckelsatz	Cover	KPL 118x118x6
27	301 5004	2	Sechskantschraube	Hexagon bolt	M10x30-8.8 Zn DIN933
28	303 0933	2	Sicherungsmutter	Selflocking nut	NM10-8 Zn DIN985
29	475 4402	1	Schlauchhalter vorn	Hose carrier front	SDV
30	475 4403	1	Schlauchhalter hinten	Hose carrier rear	SDH
31	475 4404	1	Schlauchhalter oben	Hose carrier rear	SDO
32	305 2247	1	Stützscheibe	Supporting washer	S 35x45x2,5 DIN988 Zn
33	323 6401	1	Schutzkappe	Cap	M6-M10



04.14

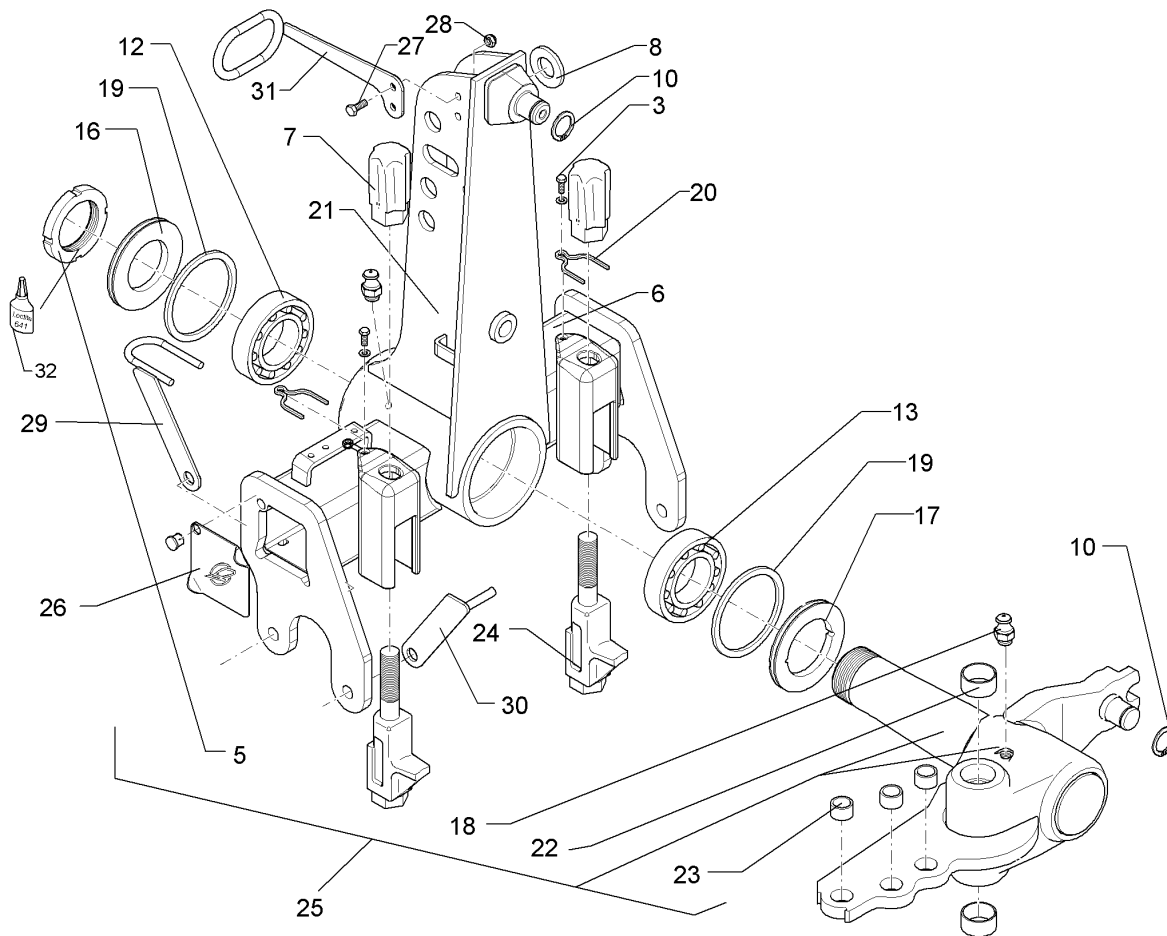
Pos.	Art.Nr.	Stck.	Artikeltext / Description		Abmessung
3	301 7280	2	Sechskantschraube	Hexagon bolt	M8x25-8.8 Zn DIN933
4	301 7260	4	Sechskantschraube	Hexagon bolt	M8x16-8.8 Zn DIN933
5	303 0346	1	Nutmutter	Grooved nut	M85x2 MK17 Zn
6	303 0932	2	Sicherungsmutter	Selflocking nut	NM8-8 Zn DIN985
7	303 8960	2	Hutmutter	Cap nut	M27-SW46x118
8	305 6254	1	Scheibe	Washer	25 ISO7089 Zn
9	305 8694	4	Scheibe	Washer	A8,4 DIN125-St Zn
10	305 8873	2	Sicherungsring	Securing ring	35x2,5 DIN471
11	317 6710	2	Röhrchen	Tube	10x1x4
12	319 9095	1	Kegelrollenlager	Bearing	30217 D150/85x30,5
13	319 9219	1	Kegelrollenlager	Bearing	32020X D150/100x32
14	323 0002	2	Deckel	Cover	115x3x115 1xD11 A2
15	323 0003	2	Halter	Holder	15x3x40 1xD8,5 A2
16	323 0060	1	Dichtscheibe mit Nut	Seal washer	D149,5/100x12 Zn
17	323 0062	1	Dichtscheibe mit Nut	Seal washer	D149,5/85x12 Zn
18	323 6348	1	Schmiernippel	Grease nipple	AM10x1 DIN71412
19	323 7970	2	Filzring	Felt ring	D150/130x6
20	329 8620	2	Klammer	Clamp	D4x70-46 Zn
21	433 7552	1	Turm	Headstock	E100-OS
22	317 2025	2	Einspannbuchse mit Presssitz	Expansion bush	EG50/55x30
23	317 3417	3	Einspannbuchse mit Presssitz	Expansion bush	EG30/38x25





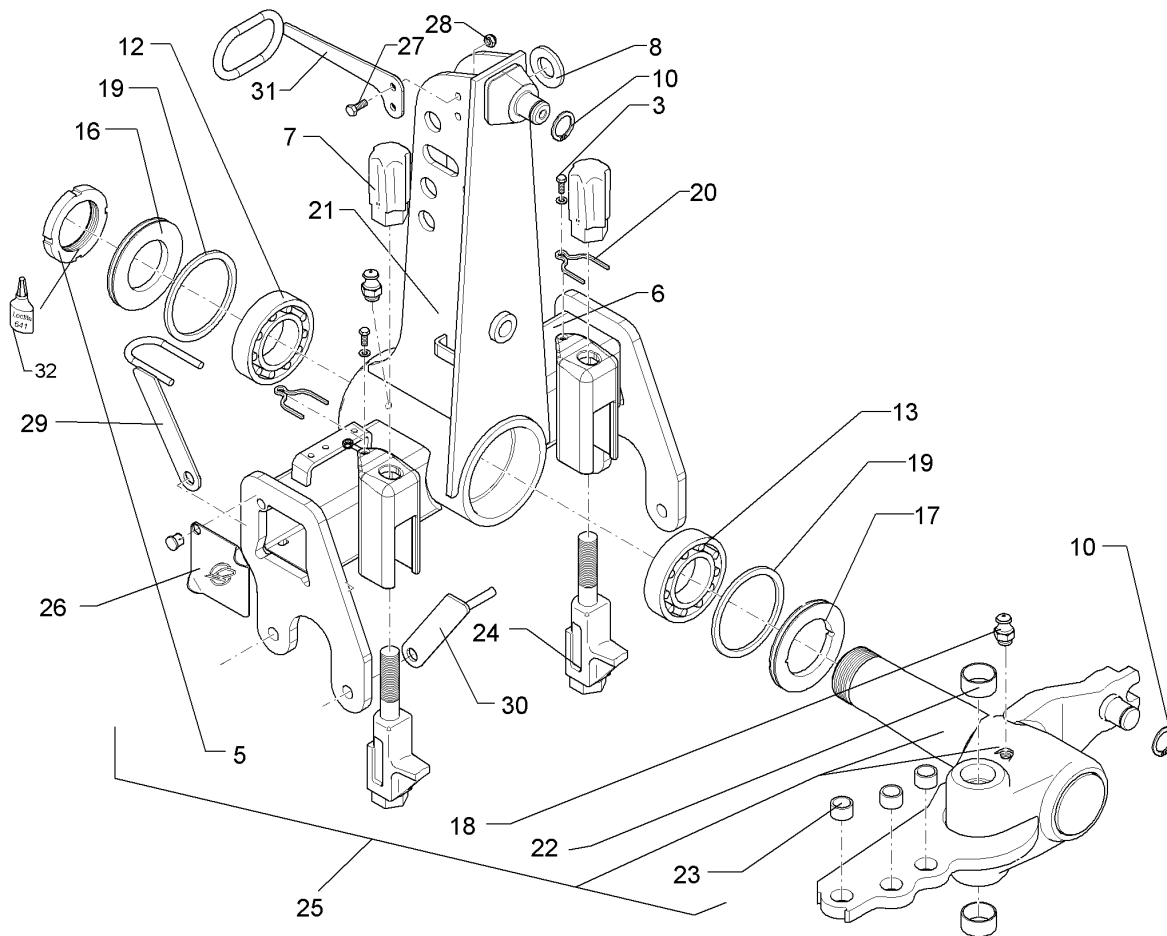
04.14

Pos.	Art.Nr.	Stck.	Artikeltext / Description		Abmessung
24	533 8110	1	Wendeachse	Axle	E100
25	433 9201	2	Anschlag	Stop	D75/90-M27
26	433 9157	1	Platte	Plate	70x70x8/D41
27	301 4408	8	Sechskantschraube spz.	Hexagon bolt	M20x100xb25-10.9 Zn
28	303 0936	8	Sicherungsmutter	Selflocking nut	NM20-8 Zn DIN985
29	305 6012	8	Scheibe	Washer	21 ISO7089 Zn
30	309 7000	1	Spannhülse	Expansion bush	8x50-DIN1481 Zn
31	311 9565	2	Klappstift	Securing pin	4,5
32	313 8146	2	Bolzen mit Griff	Pin with grip	D20x112/122 Zn
33	317 6941	6	Buchse	Bush	40/20x40,7
34	433 0300	1	Tragplatte	Support plate	E-OS 16x240x714
35	433 9160	2	Sperre	Lock	OS-35x97x142 3xD21
36	323 0004	1	Deckelsatz	Cover	KPL 118x118x6
37	301 5004	2	Sechskantschraube	Hexagon bolt	M10x30-8.8 Zn DIN933
38	303 0933	2	Sicherungsmutter	Selflocking nut	NM10-8 Zn DIN985
41	475 4404	1	Schlauchhalter oben	Hose carrier rear	SDO
42	313 8118	1	Bolzen mit Kopf	Pin with collar	D40x84/108 Zn



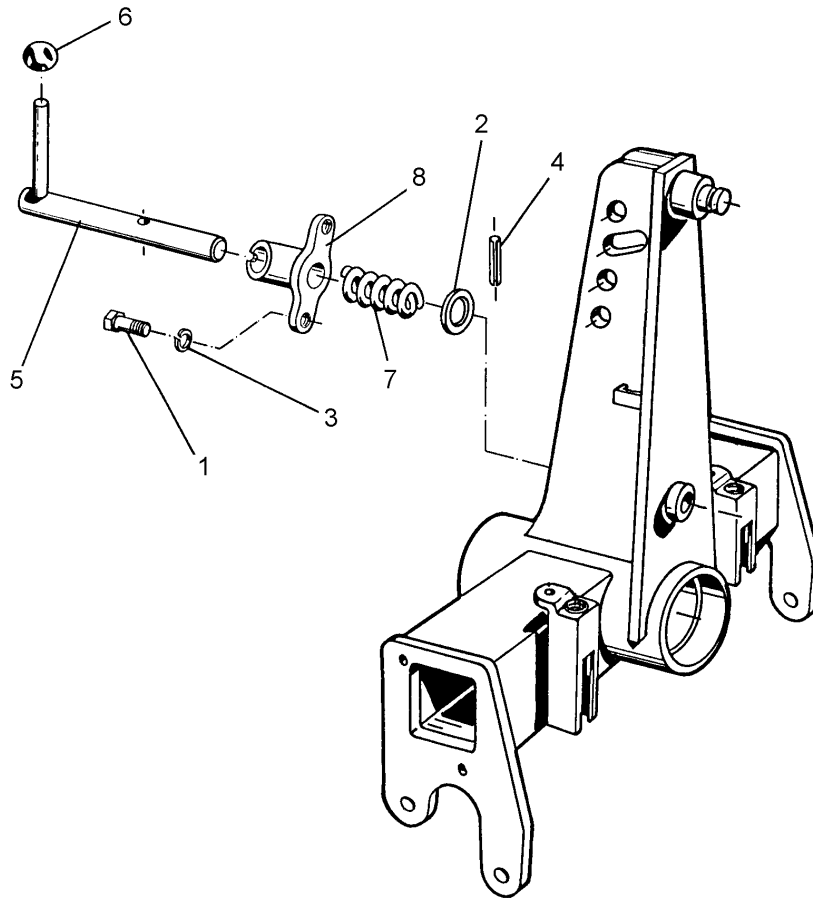
04.14

Pos.	Art.Nr.	Stck.	Artikeltext / Description		Abmessung
3	301 7280	2	Sechskantschraube	Hexagon bolt	M8x25-8.8 Zn DIN933
4	301 7260	4	Sechskantschraube	Hexagon bolt	M8x16-8.8 Zn DIN933
5	303 0346	1	Nutmutter	Grooved nut	M85x2 MK17 Zn
6	303 0932	2	Sicherungsmutter	Selflocking nut	NM8-8 Zn DIN985
7	303 8960	2	Hutmutter	Cap nut	M27-SW46x118
8	305 6254	1	Scheibe	Washer	25 ISO7089 Zn
9	305 8694	4	Scheibe	Washer	A8,4 DIN125-St Zn
10	305 8873	2	Sicherungsring	Securing ring	35x2,5 DIN471
12	319 9095	1	Kegelrollenlager	Bearing	30217 D150/85x30,5
13	319 9219	1	Kegelrollenlager	Bearing	32020X D150/100x32
16	323 0062	1	Dichtscheibe mit Nut	Seal washer	D149,5/85x12 Zn
17	323 0060	1	Dichtscheibe mit Nut	Seal washer	D149,5/100x12 Zn
18	323 6348	2	Schmiernippel	Grease nipple	AM10x1 DIN71412
19	323 7970	2	Filzring	Felt ring	D150/130x6
20	329 8620	2	Klammer	Clamp	D4x70-46 Zn
21	43310002	1	Turm	Headstock	E100 Hydrix
22	317 2025	2	Einspannbuchse mit Presssitz	Expansion bush	EG50/55x30
23	317 3417	3	Einspannbuchse mit Presssitz	Expansion bush	EG30/38x25
24	433 9201	2	Anschlag	Stop	D75/90-M27
25	533 8110	1	Wendeachse	Axle	E100
26	323 0004	1	Deckelsatz	Cover	KPL 118x118x6



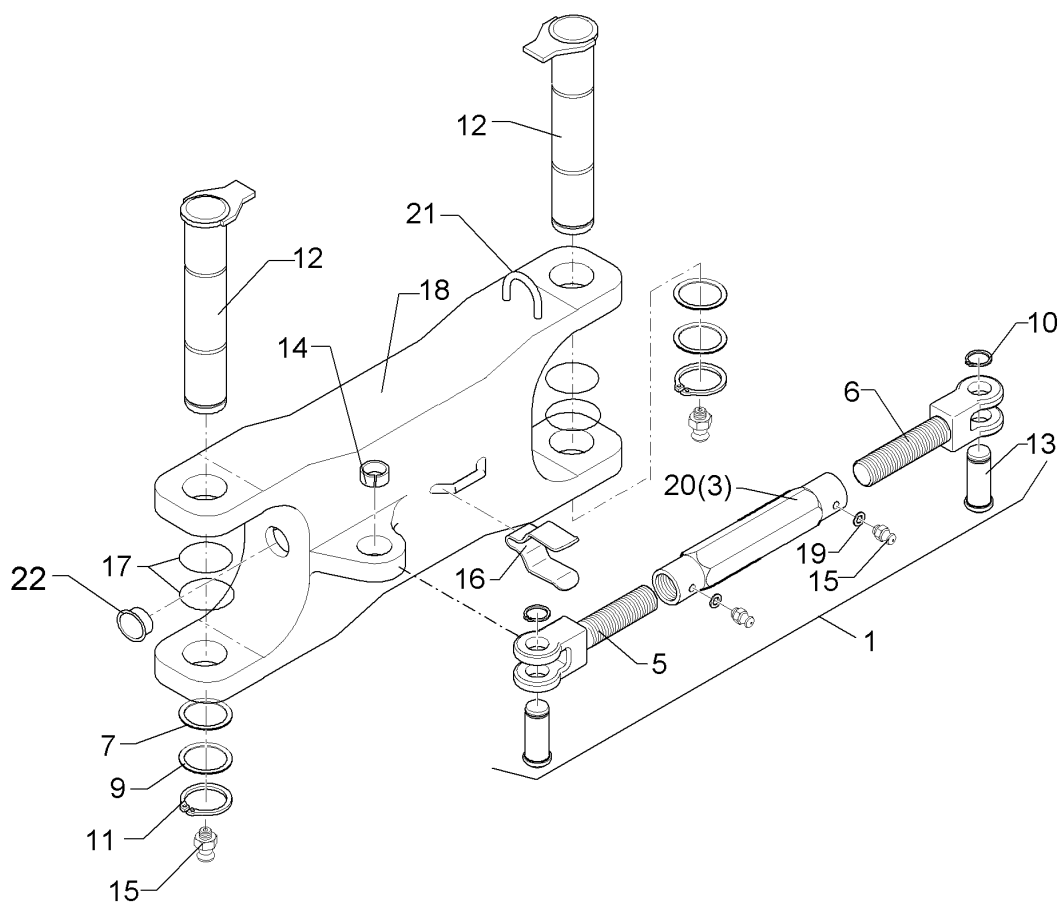
04.14

Pos.	Art.Nr.	Stck.	Artikeltext / Description		Abmessung
27	301 5004	2	Sechskantschraube	Hexagon bolt	M10x30-8.8 Zn DIN933
28	303 0933	2	Sicherungsmutter	Selflocking nut	NM10-8 Zn DIN985
29	475 4402	1	Schlauchhalter vorn	Hose carrier front	SDV
30	475 4403	1	Schlauchhalter hinten	Hose carrier rear	SDH
31	475 4404	1	Schlauchhalter oben	Hose carrier rear	SDO



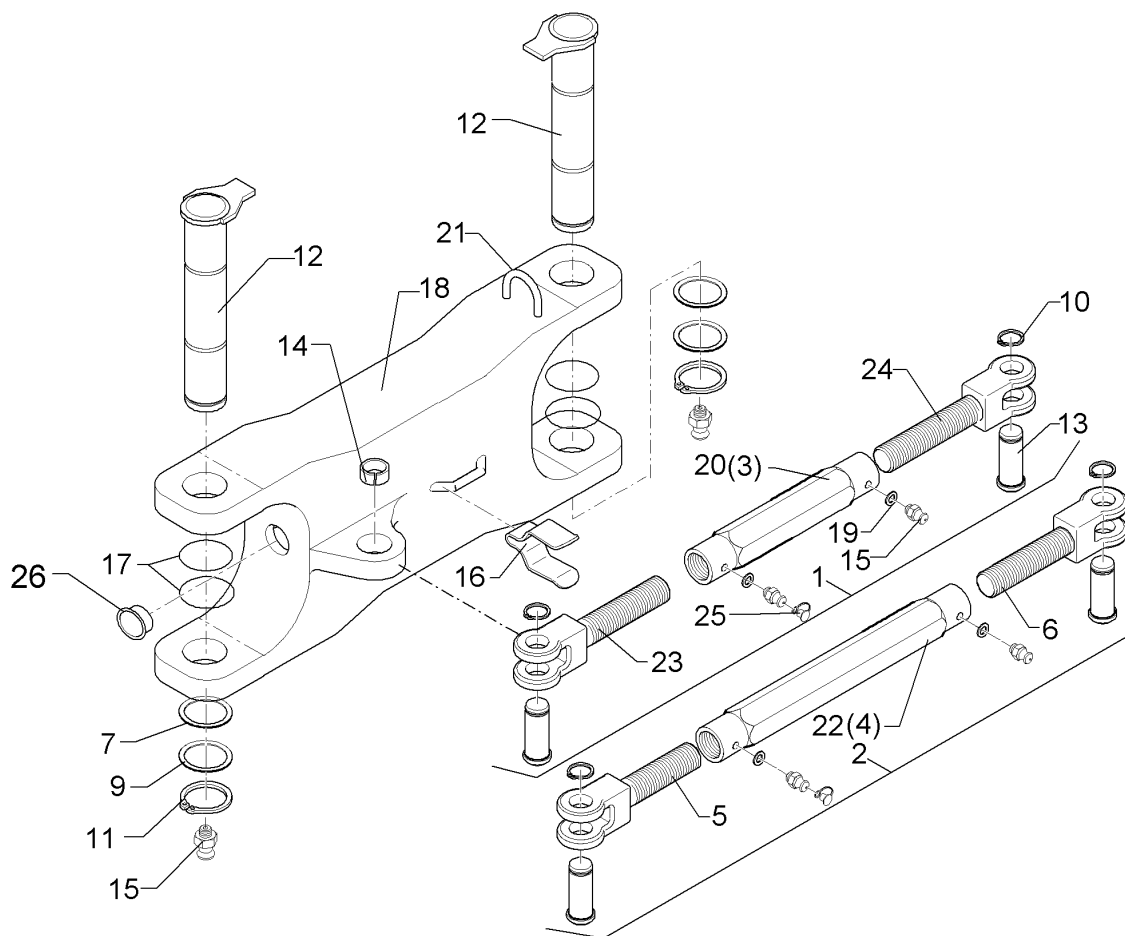
04.14

Pos.	Art.Nr.	Stck.	Artikeltext / Description		Abmessung
1	301 5004	2	Sechskantschraube	Hexagon bolt	M10x30-8.8 Zn DIN933
2	305 6222	1	Passscheibe	Shim	26x37x1,0 DIN988 Zn
3	305 9900	2	Federring	Spring ring	10 DIN127 Zn
4	309 6072	1	Spannhülse	Expansion bush	8x40-DIN1481 Zn
5	313 8290	1	Verriegelungsbolzen	Locking pin	D25x260 Zn
6	321 2575	1	Kugel konisch	Ball	D40 D12
7	329 8176	1	Druckfeder	Compression spring	2,5x32x110 DIN2098
8	433 9146	1	Konsole	Bracket	D26/45x70



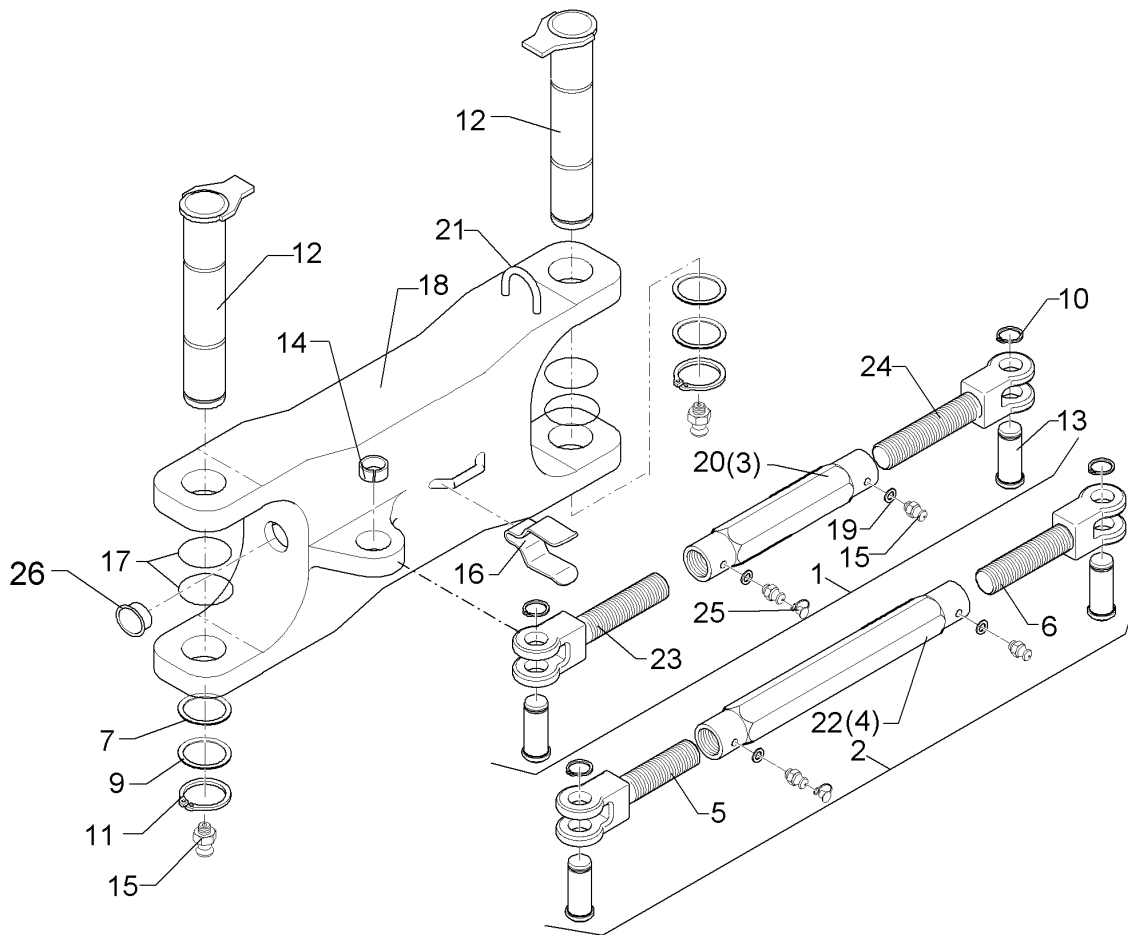
04.14

Pos.	Art.Nr.	Stck.	Artikeltext / Description		Abmessung
1	302 8737	1	Spannschloss	Turnbuckle	TR30x3/450-320
3	302 8905	1	Spannschlossmutter	Turnbuckle sleeve	TR30x3x190
5	302 8998	1	Gabelstück	Forkpiece	TR30x3x80/185 D30 Zn
6	302 8999	1	Gabelstück	Forkpiece	TR30x3LHx80/185 D30 Zn
7	305 2150	2	Passscheibe	Shim	50x62x1,0 DIN988
8	305 2255	4	Stützscheibe	Supporting washer	S 50x62x3 DIN988 Zn
9	305 2155	2	Passscheibe	Shim	50x62x2,0 DIN988
10	305 8867	2	Sicherungsring	Securing ring	30x2 DIN471 Zn
11	305 8877	2	Sicherungsring	Securing ring	50x3 DIN471
12	313 5031	2	Bolzen mit Verdrehsicherung	Pin with stop	D50x265/290-M10x1 Zn
13	313 7802	2	Bolzen mit Kopf	Pin with collar	D30/35x63/80 Zn
14	317 3417	1	Einspannbuchse mit Presssitz	Expansion bush	EG30/38x25
15	323 6348	6	Schmiernippel	Grease nipple	AM10x1 DIN71412
16	329 1792	1	Flachformfeder	U-spring	40x4x230 für SW46
17	375 1255	4	O-Ring	O-ring	68x3-80Shore Viton83
18	434 3150	1	Lenker	Link	50-600 V-140
19	305 6130	2	Scheibe	Washer	D10/16x1 Zn
20	302 8785	1	Spannschlossmutter	Turnbuckle sleeve	TR30x3x190-SW50
21	215 1588	1	Bügel	Clamp	D10x135 50x45
22	32310101	2	Kegelverschluss	Kegelverschluss	GPN 600 B 355 natur



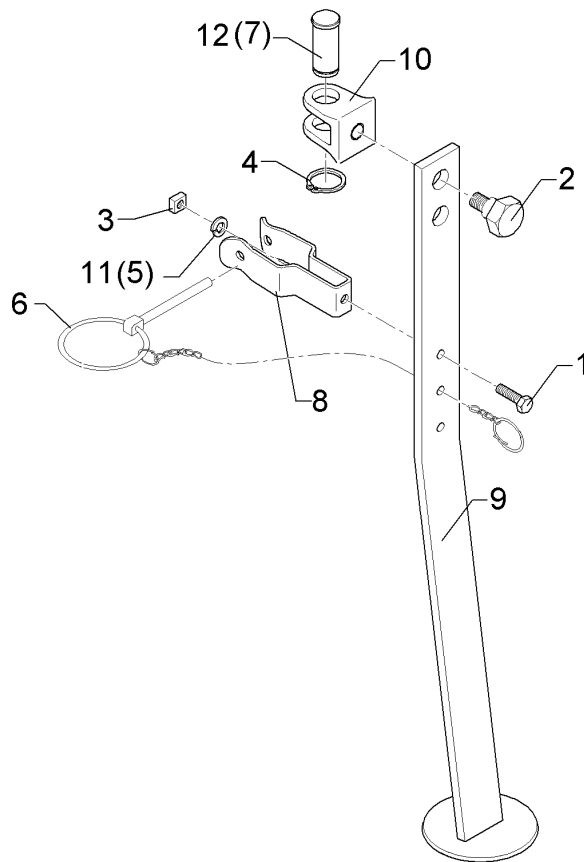
04.14

Pos.	Art.Nr.	Stck.	Artikeltext / Description		Abmessung
1	302 8737	1	Spannschloss	Turnbuckle	TR30x3/450-320
2	302 8745	1	Spannschloss	Turnbuckle	TR30x3/730/520
3	302 8905	1	Spannschlossmutter	Turnbuckle sleeve	TR30x3x190
4	302 8915	1	Spannschlossmutter	Turnbuckle sleeve	TR30x3x390
5	302 9000	1	Gabelstück	Forkpiece	TR30x3x120x225 D30 Zn
6	302 9001	1	Gabelstück	Forkpiece	TR30x3LHx120/225 D30 Zn
7	305 2150	4	Passscheibe	Shim	50x62x1,0 DIN988
9	305 2255	2	Stützscheibe	Supporting washer	S 50x62x3 DIN988 Zn
10	305 8867	4	Sicherungsring	Securing ring	30x2 DIN471 Zn
11	305 8877	2	Sicherungsring	Securing ring	50x3 DIN471
12	313 5031	2	Bolzen mit Verdrehsicherung	Pin with stop	D50x265/290-M10x1 Zn
13	313 7802	4	Bolzen mit Kopf	Pin with collar	D30/35x63/80 Zn
14	317 3417	1	Einspannbuchse mit Presssitz	Expansion bush	EG30/38x25
15	323 6348	2	Schmiernippel	Grease nipple	AM10x1 DIN71412
16	329 1792	1	Flachformfeder	U-spring	40x4x230 für SW46
17	375 1255	4	O-Ring	O-ring	68x3-80Shore Viton83
18	434 3150	1	Lenker	Link	50-600 V-140
19	305 6130	4	Scheibe	Washer	D10/16x1 Zn
20	302 8785	1	Spannschlossmutter	Turnbuckle sleeve	TR30x3x190-SW50
21	215 1588	1	Bügel	Clamp	D10x135 50x45



04.14

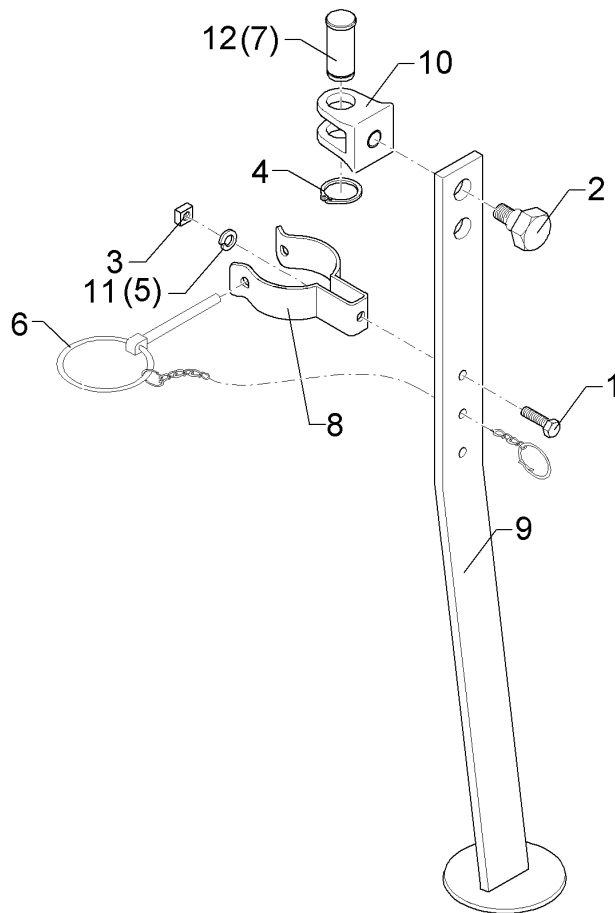
Pos.	Art.Nr.	Stck.	Artikeltext / Description		Abmessung
22	302 8787	1	Spannschlossmutter	Turnbuckle sleeve	TR30x3x390-SW50
23	302 8998	1	Gabelstück	Forkpiece	TR30x3x80/185 D30 Zn
24	302 8999	1	Gabelstück	Forkpiece	TR30x3LHx80/185 D30 Zn
25	323 6401	2	Schutzkappe	Cap	M6-M10
26	32310101	2	Kegelverschluss	Kegelverschluss	GPN 600 B 355 natur



04.14

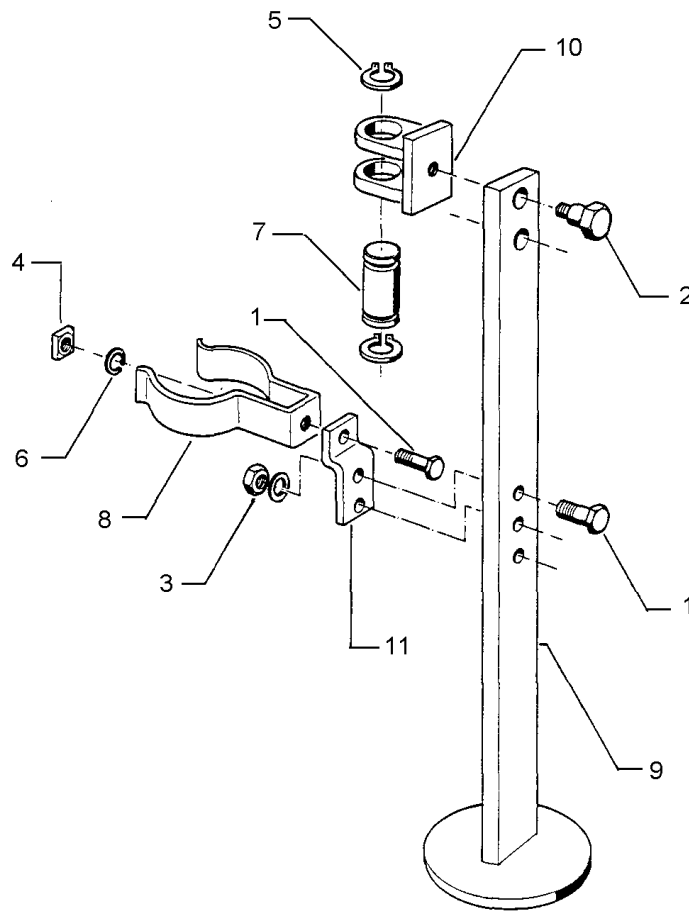
Pos.	Art.Nr.	Stck.	Artikeltext / Description		Abmessung
1	301 5004	1	Sechskantschraube	Hexagon bolt	M10x30-8.8 Zn DIN933
2	301 6425	1	Schraube	Bolt	M20x16/D24 Zn
3	303 1100	1	Vierkantmutter	Nut	M10 DIN557-5
4	305 8867	1	Sicherungsring	Securing ring	30x2 DIN471 Zn
5	305 9900	1	Federring	Spring ring	10 DIN127 Zn
6	311 9320	1	Klappstift mit Kette	Securing pin	10x80
7	313 7802	1	Bolzen mit Kopf	Pin with collar	D30/35x63/80 Zn
8	329 1798	1	Flachformfeder	U-spring	40x4x230 SW46
9	429 2470	1	Abstellstütze	Stand	R750-800 895mm
10	429 4580	1	Halter	Holder	D30/26-M20
11	305 8696	1	Scheibe	Washer	A10,5 DIN125-St Zn
12	31310056	1	Bolzen mit Kopf	Pin with collar	D30/35x50/65 Zn





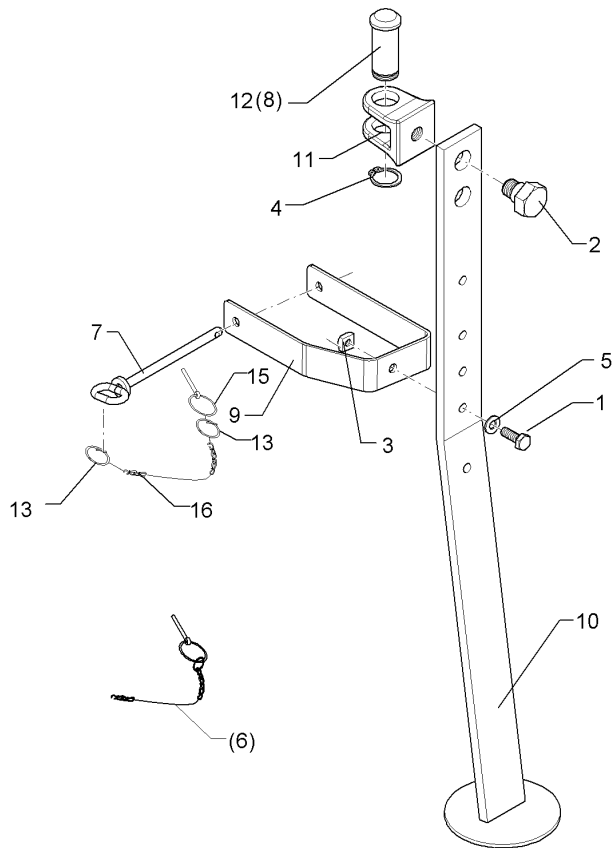
04.14

Pos.	Art.Nr.	Stck.	Artikeltext / Description		Abmessung
1	301 5004	1	Sechskantschraube	Hexagon bolt	M10x30-8.8 Zn DIN933
2	301 6425	1	Schraube	Bolt	M20x16/D24 Zn
3	303 1100	1	Vierkantmutter	Nut	M10 DIN557-5
4	305 8867	1	Sicherungsring	Securing ring	30x2 DIN471 Zn
5	305 9900	1	Federring	Spring ring	10 DIN127 Zn
6	311 9320	1	Klappstift mit Kette	Securing pin	10x80
7	313 7802	1	Bolzen mit Kopf	Pin with collar	D30/35x63/80 Zn
8	329 1810	1	Flachformfeder	U-spring	40x4x360-D95
9	429 2470	1	Abstellstütze	Stand	R750-800 895mm
10	429 4580	1	Halter	Holder	D30/26-M20
11	305 8696	1	Scheibe	Washer	A10,5 DIN125-St Zn
12	31310056	1	Bolzen mit Kopf	Pin with collar	D30/35x50/65 Zn



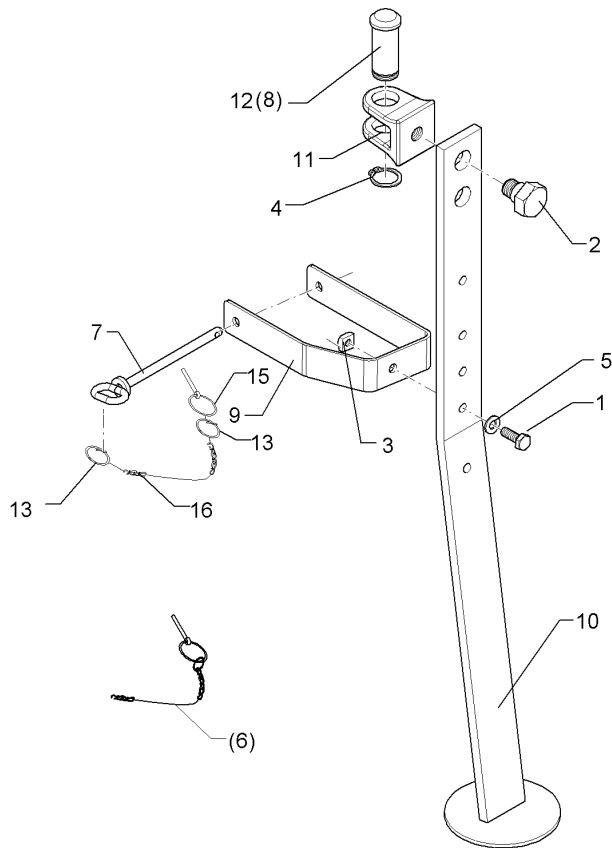
04.14

Pos.	Art.Nr.	Stck.	Artikeltext / Description		Abmessung
1	301 5004	1	Sechskantschraube	Hexagon bolt	M10x30-8.8 Zn DIN933
2	301 6425	1	Schraube	Bolt	M20x16/D24 Zn
3	303 1012	2	Sechskantmutter	Hexagon nut	M10 DIN934-8 Zn
4	303 1100	1	Vierkantmutter	Nut	M10 DIN557-5
5	305 8867	1	Sicherungsring	Securing ring	30x2 DIN471 Zn
6	305 8696	1	Scheibe	Washer	A10,5 DIN125-St Zn
7	31310056	1	Bolzen mit Kopf	Pin with collar	D30/35x50/65 Zn
8	329 1810	1	Flachformfeder	U-spring	40x4x360-D95
9	429 2469	1	Abstellstütze	Stand	R850-900 995lg
10	429 4580	1	Halter	Holder	D30/26-M20
11	459 4878	1	Lasche	Lashing	35x8x105



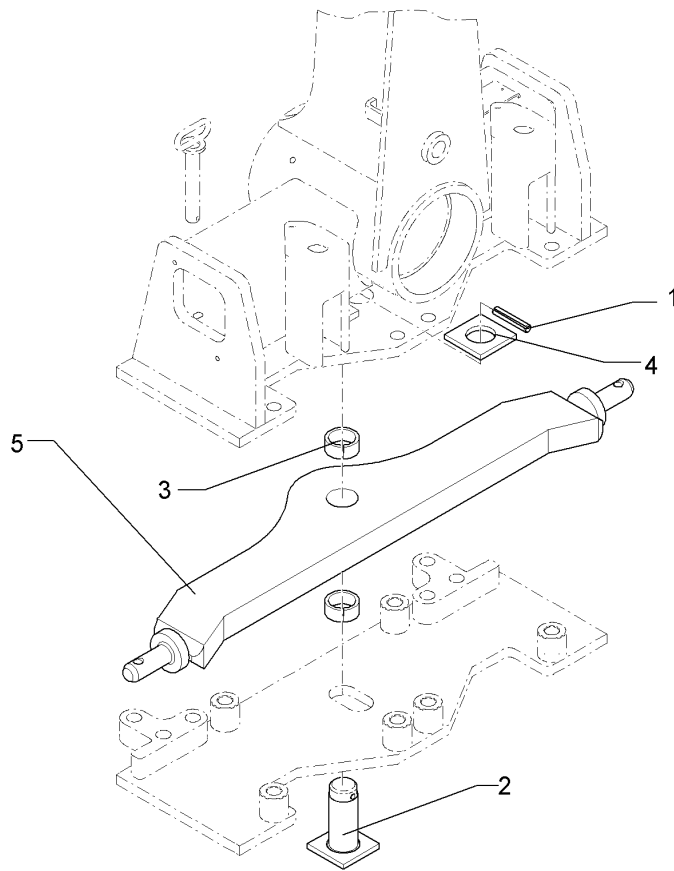
04.14

Pos.	Art.Nr.	Stck.	Artikeltext / Description		Abmessung
1	301 5004	1	Sechskantschraube	Hexagon bolt	M10x30-8.8 Zn DIN933
2	301 6425	1	Schraube	Bolt	M20x16/D24 Zn
3	303 1100	1	Vierkantmutter	Nut	M10 DIN557-5
4	305 8867	1	Sicherungsring	Securing ring	30x2 DIN471 Zn
5	305 8696	2	Scheibe	Washer	A10,5 DIN125-St Zn
6	311 9566	1	Klappstift mit Kette	Securing pin	4,5 23GL
7	313 1210	1	Bolzen mit Griff	Pin with grip	D10x157 Zn
8	313 7802	1	Bolzen mit Kopf	Pin with collar	D30/35x63/80 Zn
9	329 1814	1	Flachformfeder	U-spring	40x4x516 - 120
10	429 2470	1	Abstellstütze	Stand	R750-800 895mm
11	429 4580	1	Halter	Holder	D30/26-M20
12	31310056	1	Bolzen mit Kopf	Pin with collar	D30/35x50/65 Zn
13	305 8551	2	Federsicherung	Securing clip	Di41x3 A2
15	311 9565	1	Klappstift	Securing pin	4,5
16	33110043	1	Knotenkette	Knotted-link chain	K22x580 Zn



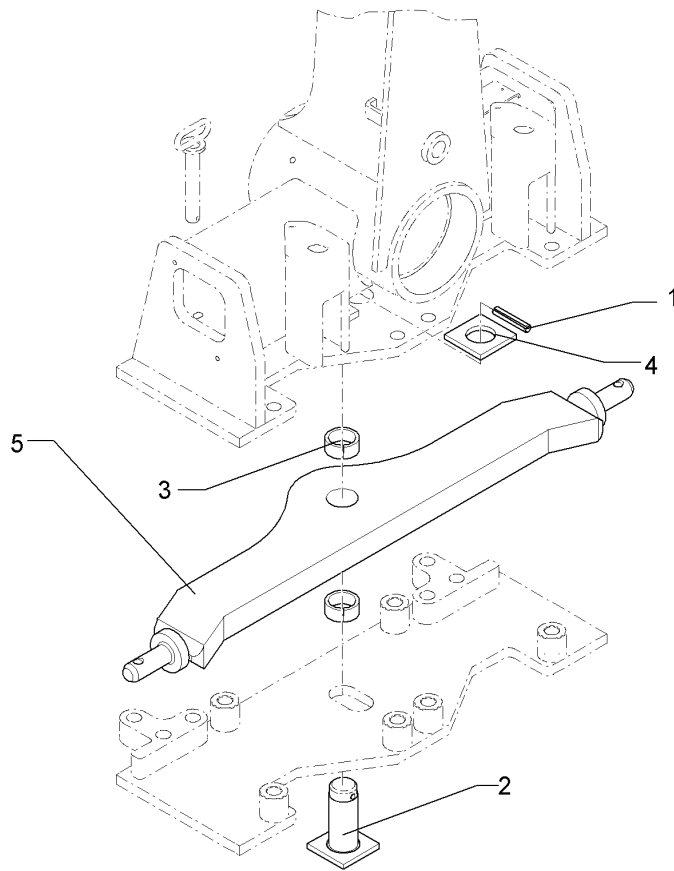
04.14

Pos.	Art.Nr.	Stck.	Artikeltext / Description		Abmessung
1	301 5004	1	Sechskantschraube	Hexagon bolt	M10x30-8.8 Zn DIN933
2	301 6425	1	Schraube	Bolt	M20x16/D24 Zn
3	303 1100	1	Vierkantmutter	Nut	M10 DIN557-5
4	305 8867	1	Sicherungsring	Securing ring	30x2 DIN471 Zn
5	305 8696	1	Scheibe	Washer	A10,5 DIN125-St Zn
6	311 9566	1	Klappstift mit Kette	Securing pin	4,5 23GL
7	313 1210	1	Bolzen mit Griff	Pin with grip	D10x157 Zn
8	313 7802	1	Bolzen mit Kopf	Pin with collar	D30/35x63/80 Zn
9	329 1814	1	Flachformfeder	U-spring	40x4x516 - 120
10	429 2469	1	Abstellstütze	Stand	R850-900 995lg
11	429 4580	1	Halter	Holder	D30/26-M20
12	31310056	1	Bolzen mit Kopf	Pin with collar	D30/35x50/65 Zn
13	305 8551	2	Federsicherung	Securing clip	Di41x3 A2
14	311 9565	1	Klappstift	Securing pin	4,5
15	33110043	1	Knotenkette	Knotted-link chain	K22x580 Zn



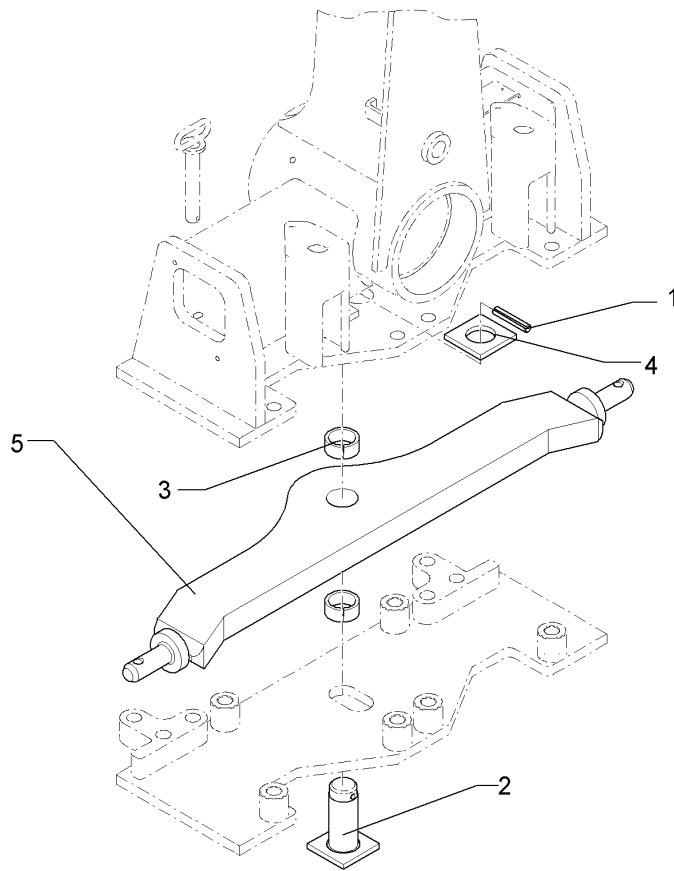
04.14

Pos.	Art.Nr.	Stck.	Artikeltext / Description		Abmessung
1	309 6080	1	Spannhülse	Expansion bush	8x60-DIN1481 Zn
2	313 8118	1	Bolzen mit Kopf	Pin with collar	D40x84/108 Zn
3	317 2005	2	Einspannbuchse mit Presssitz	Expansion bush	EG40/44x20
4	433 9157	1	Platte	Plate	70x70x8/D41
5	461 0165	1	Zugschiene	Cross shaft	L2 Z2 40x160



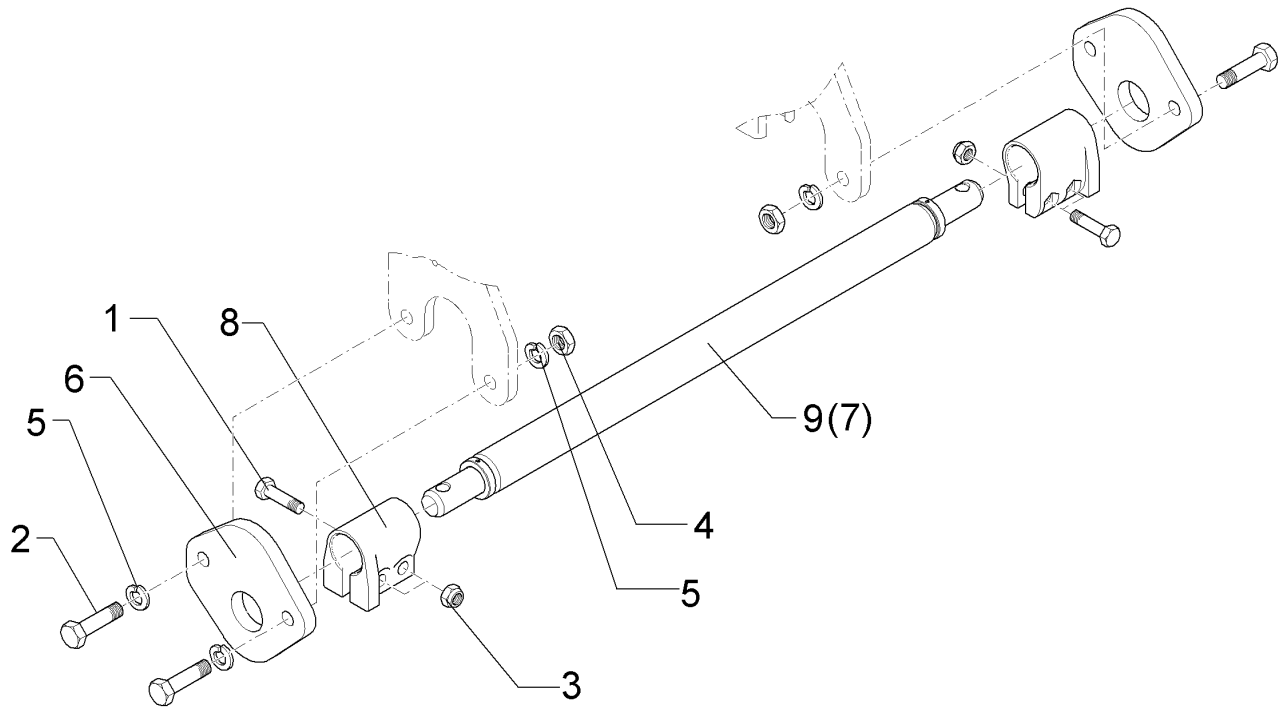
04.14

Pos.	Art.Nr.	Stck.	Artikeltext / Description		Abmessung
1	309 6080	1	Spannhülse	Expansion bush	8x60-DIN1481 Zn
2	313 8118	1	Bolzen mit Kopf	Pin with collar	D40x84/108 Zn
3	317 2005	2	Einspannbuchse mit Presssitz	Expansion bush	EG40/44x20
4	433 9157	1	Platte	Plate	70x70x8/D41
5	461 0166	1	Zugschiene	Cross shaft	L2 Z3 40x160



04.14

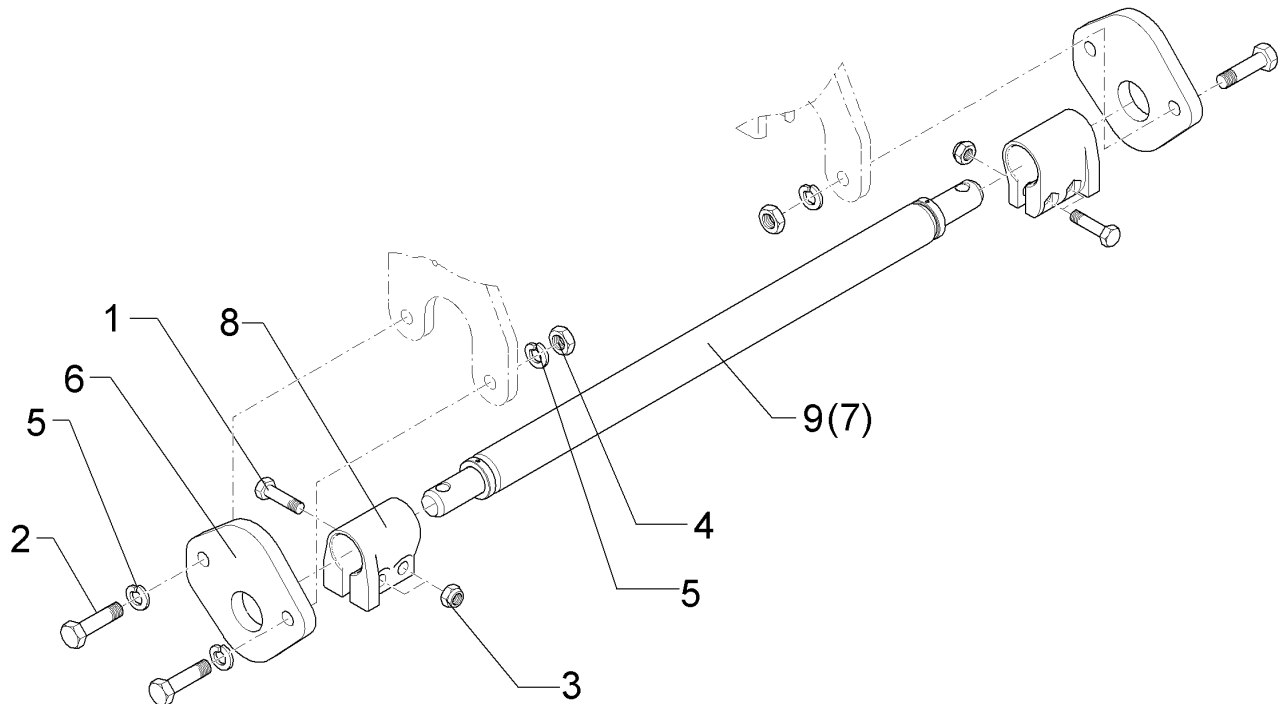
Pos.	Art.Nr.	Stck.	Artikeltext / Description		Abmessung
1	309 6080	1	Spannhülse	Expansion bush	8x60-DIN1481 Zn
2	313 8118	1	Bolzen mit Kopf	Pin with collar	D40x84/108 Zn
3	317 2005	2	Einspannbuchse mit Presssitz	Expansion bush	EG40/44x20
4	433 9157	1	Platte	Plate	70x70x8/D41
5	461 0167	1	Zugschiene	Cross shaft	L3 Z3 40x160 D44



04.14

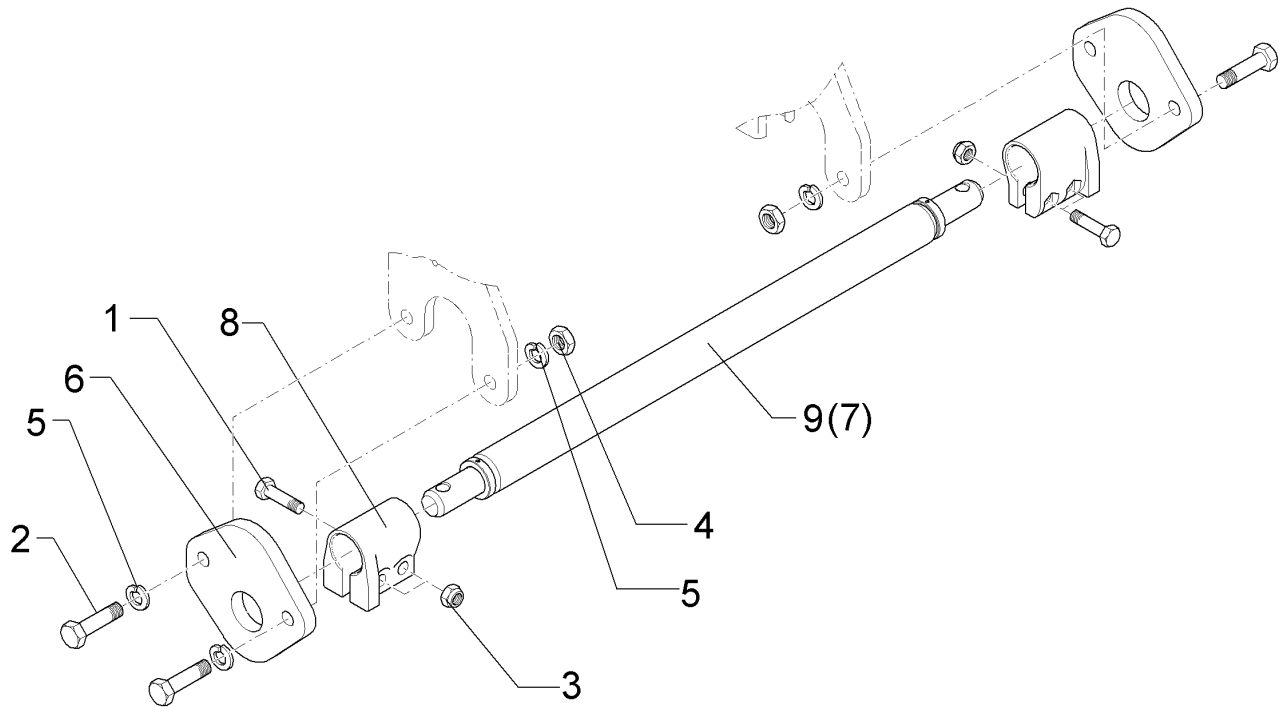
Pos.	Art.Nr.	Stck.	Artikeltext / Description		Abmessung
1	301 3868	4	Sechskantschraube	Hexagon bolt	M16x65-8.8 Zn DIN931-A
2	301 5390	4	Sechskantschraube spz.	Hexagon bolt	M20x65-12.9 Zn
3	303 0935	4	Sicherungsmutter	Selflocking nut	NM16-8 Zn DIN985
4	303 0978	4	Sechskantmutter	Hexagon nut	M20 DIN934-8 Zn
5	305 6012	8	Scheibe	Washer	21 ISO7089 Zn
6	461 6060	2	Schienenplatte	Plate for drawbar	20x199x212 1xD55,7
7	461 7917	1	Schienenwelle	Drawbar	D55 L2 Z2
8	461 9892	2	Sperrstück	Adjusting piece	D55x100 2xD18
9	46110013	1	Schienenwelle	Drawbar	D55 L2 Z2 970lg





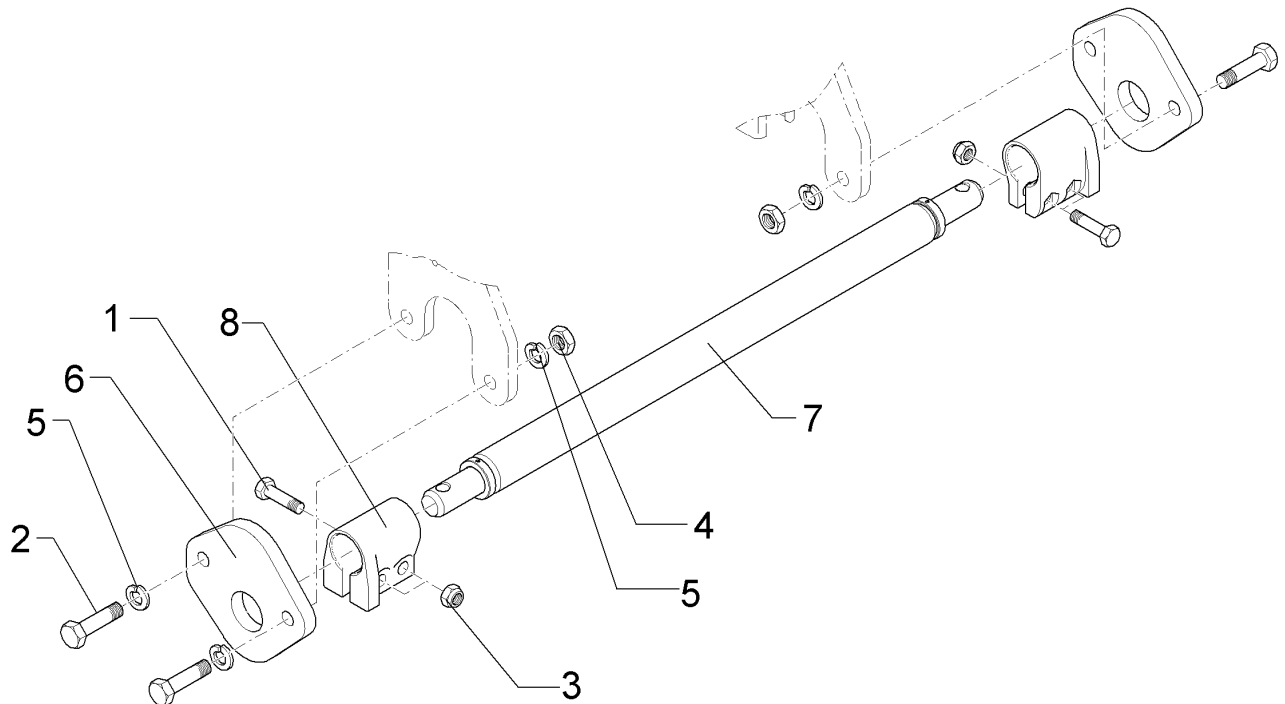
04.14

Pos.	Art.Nr.	Stck.	Artikeltext / Description		Abmessung
1	301 3868	4	Sechskantschraube	Hexagon bolt	M16x65-8.8 Zn DIN931-A
2	301 5390	4	Sechskantschraube spz.	Hexagon bolt	M20x65-12.9 Zn
3	303 0935	4	Sicherungsmutter	Selflocking nut	NM16-8 Zn DIN985
4	303 0978	4	Sechskantmutter	Hexagon nut	M20 DIN934-8 Zn
5	305 6012	8	Scheibe	Washer	21 ISO7089 Zn
6	461 6060	2	Schienenplatte	Plate for drawbar	20x199x212 1xD55,7
7	461 7923	1	Schienenwelle	Drawbar	D55 L2 Z3
8	461 9892	2	Sperrstück	Adjusting piece	D55x100 2xD18
9	46110014	1	Schienenwelle	Drawbar	D55 L2 Z3 980lg



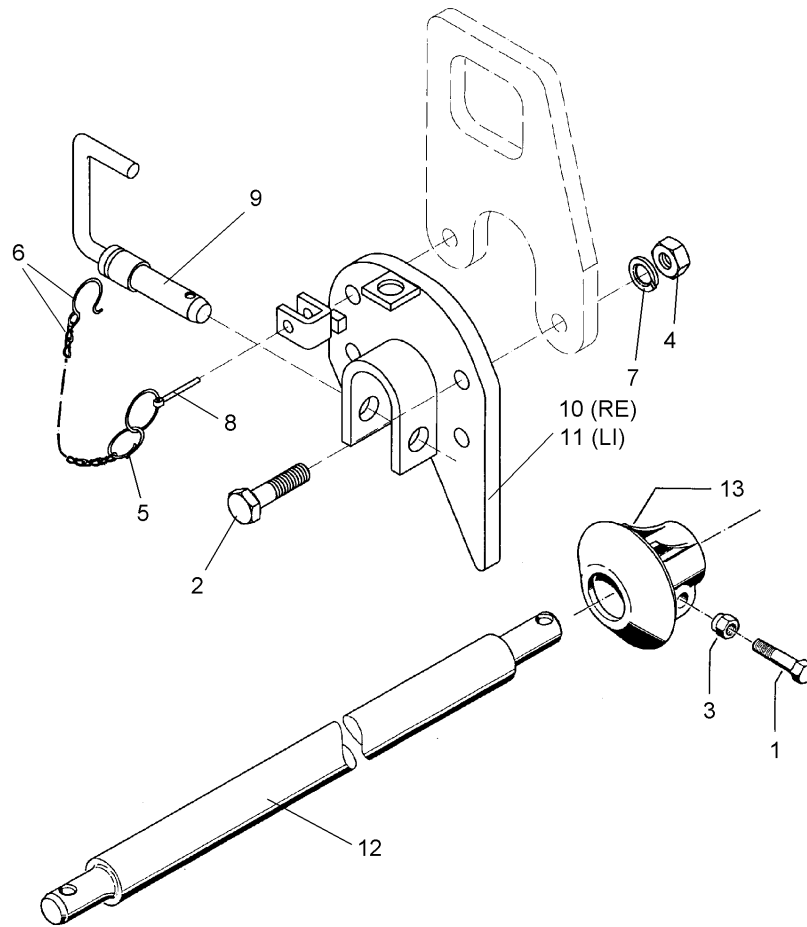
04.14

Pos.	Art.Nr.	Stck.	Artikeltext / Description		Abmessung
1	301 3868	4	Sechskantschraube	Hexagon bolt	M16x65-8.8 Zn DIN931-A
2	301 5390	4	Sechskantschraube spz.	Hexagon bolt	M20x65-12.9 Zn
3	303 0935	4	Sicherungsmutter	Selflocking nut	NM16-8 Zn DIN985
4	303 0978	4	Sechskantmutter	Hexagon nut	M20 DIN934-8 Zn
5	305 6012	8	Scheibe	Washer	21 ISO7089 Zn
6	461 6060	2	Schienenplatte	Plate for drawbar	20x199x212 1xD55,7
7	461 7924	1	Schienenwelle	Drawbar	D55 L3 Z2
8	461 9892	2	Sperrstück	Adjusting piece	D55x100 2xD18
9	46110015	1	Schienenwelle	Drawbar	D55 L3 Z2 1110lg



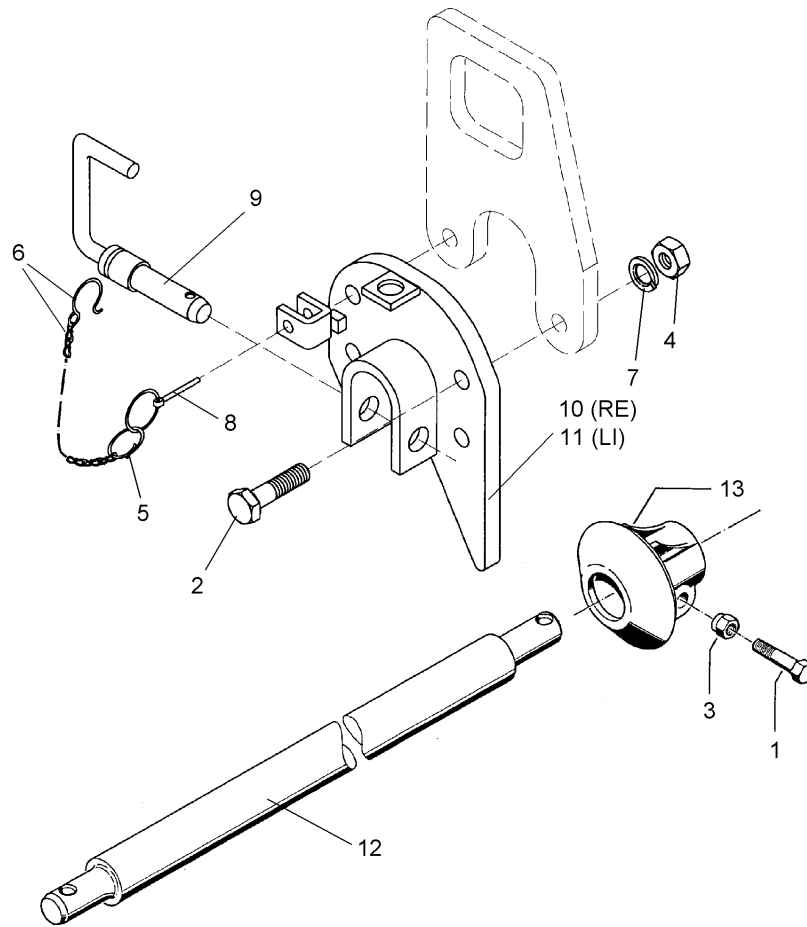
04.14

Pos.	Art.Nr.	Stck.	Artikeltext / Description		Abmessung
1	301 3868	4	Sechskantschraube	Hexagon bolt	M16x65-8.8 Zn DIN931-A
2	301 5390	4	Sechskantschraube spz.	Hexagon bolt	M20x65-12.9 Zn
3	303 0935	4	Sicherungsmutter	Selflocking nut	NM16-8 Zn DIN985
4	303 0978	4	Sechskantmutter	Hexagon nut	M20 DIN934-8 Zn
5	305 6012	8	Scheibe	Washer	21 ISO7089 Zn
6	461 6061	2	Schienenplatte	Plate for drawbar	20x199x212 1xD68,7
7	461 7925	1	Schienenwelle	Drawbar	D68 L3 Z3 (Kat.3)
8	461 9893	2	Sperrstück	Adjusting piece	D68x100 2xD18



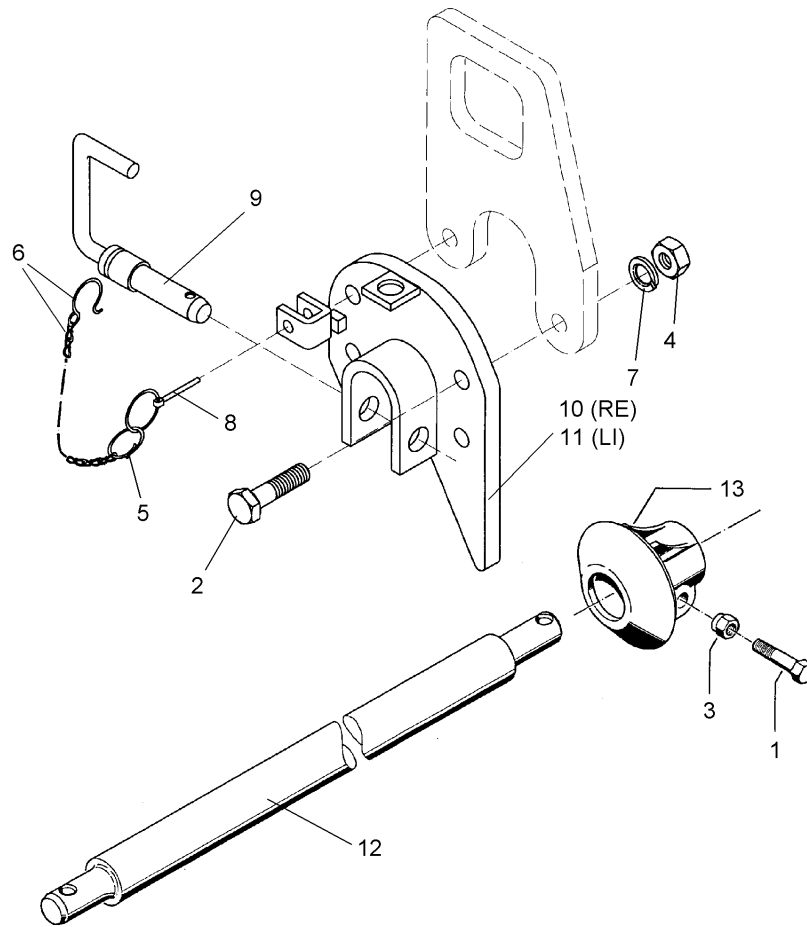
04.14

Pos.	Art.Nr.	Stck.	Artikeltext / Description		Abmessung
1	301 3868	4	Sechskantschraube	Hexagon bolt	M16x65-8.8 Zn DIN931-A
2	301 5390	4	Sechskantschraube spz.	Hexagon bolt	M20x65-12.9 Zn
3	303 0935	4	Sicherungsmutter	Selflocking nut	NM16-8 Zn DIN985
4	303 0978	4	Sechskantmutter	Hexagon nut	M20 DIN934-8 Zn
5	305 8545	2	Sicherungsring	Securing ring	3x30-35x1,25 Zn
6	305 8561	2	Federsicherung mit Kette	Securing clip with chain	D3,6/D21 K-Zn
7	305 6012	8	Scheibe	Washer	21 ISO7089 Zn
8	311 9300	2	Klappstift	Securing pin	10mm
9	313 7910	2	Oberlenkerbolzen	Top link pin	KAT2G D25,4/31,7x158 Zn
10	461 6072	1	Schienenplatte	Plate for drawbar	E55F RE
11	461 6073	1	Schienenplatte	Plate for drawbar	E55F LI
12	461 7917	1	Schienenwelle	Drawbar	D55 L2 Z2
13	461 9890	2	Sperrstück	Adjusting piece	D55-F



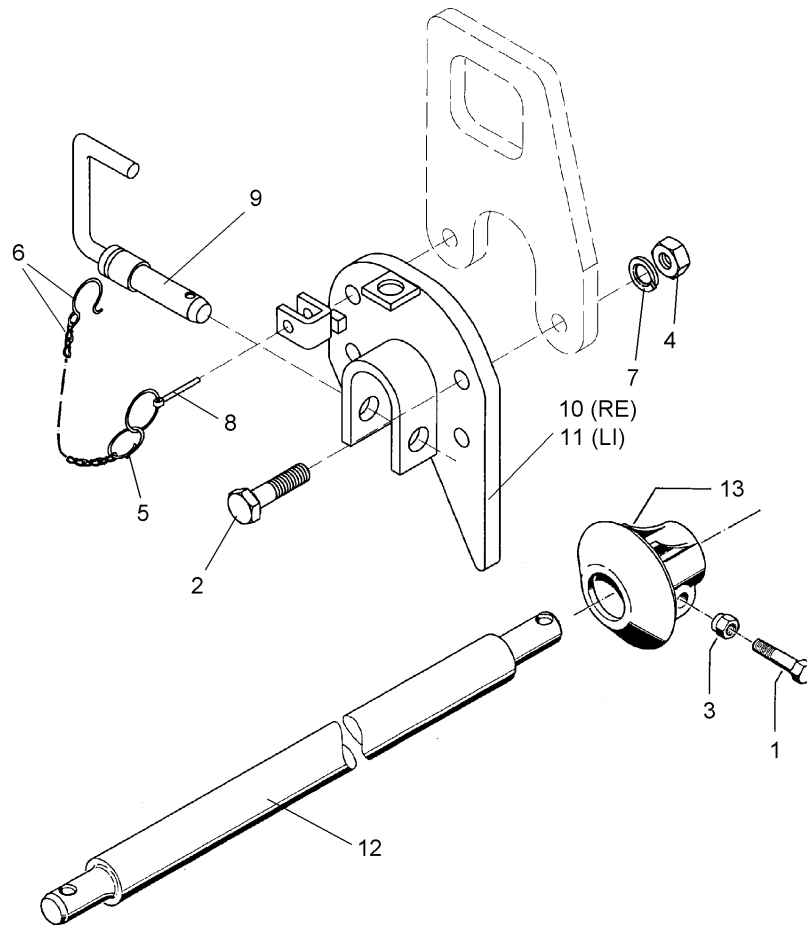
04.14

Pos.	Art.Nr.	Stck.	Artikeltext / Description		Abmessung
1	301 3868	4	Sechskantschraube	Hexagon bolt	M16x65-8.8 Zn DIN931-A
2	301 5390	4	Sechskantschraube spz.	Hexagon bolt	M20x65-12.9 Zn
3	303 0935	4	Sicherungsmutter	Selflocking nut	NM16-8 Zn DIN985
4	303 0978	4	Sechskantmutter	Hexagon nut	M20 DIN934-8 Zn
5	305 8545	2	Sicherungsring	Securing ring	3x30-35x1,25 Zn
6	305 8561	2	Federsicherung mit Kette	Securing clip with chain	D3,6/D21 K-Zn
7	305 6012	8	Scheibe	Washer	21 ISO7089 Zn
8	311 9300	2	Klappstift	Securing pin	10mm
9	313 7910	2	Oberlenkerbolzen	Top link pin	KAT2G D25,4/31,7x158 Zn
10	461 6072	1	Schienenplatte	Plate for drawbar	E55F RE
11	461 6073	1	Schienenplatte	Plate for drawbar	E55F LI
12	461 7923	1	Schienenwelle	Drawbar	D55 L2 Z3
13	461 9890	2	Sperrstück	Adjusting piece	D55-F



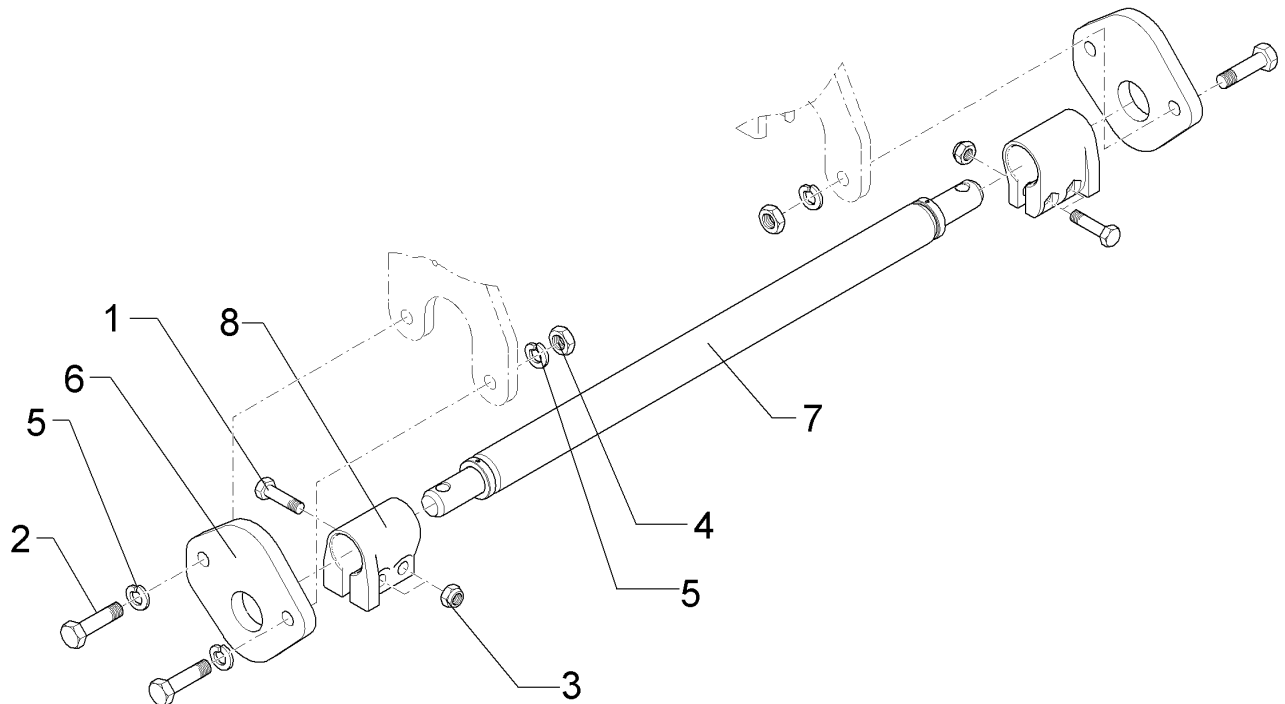
04.14

Pos.	Art.Nr.	Stck.	Artikeltext / Description		Abmessung
1	301 3868	4	Sechskantschraube	Hexagon bolt	M16x65-8.8 Zn DIN931-A
2	301 5390	4	Sechskantschraube spz.	Hexagon bolt	M20x65-12.9 Zn
3	303 0935	4	Sicherungsmutter	Selflocking nut	NM16-8 Zn DIN985
4	303 0978	4	Sechskantmutter	Hexagon nut	M20 DIN934-8 Zn
5	305 8545	2	Sicherungsring	Securing ring	3x30-35x1,25 Zn
6	305 8561	2	Federsicherung mit Kette	Securing clip with chain	D3,6/D21 K-Zn
7	305 6012	8	Scheibe	Washer	21 ISO7089 Zn
8	311 9300	2	Klappstift	Securing pin	10mm
9	313 7910	2	Oberlenkerbolzen	Top link pin	KAT2G D25,4/31,7x158 Zn
10	461 6072	1	Schienenplatte	Plate for drawbar	E55F RE
11	461 6073	1	Schienenplatte	Plate for drawbar	E55F LI
12	461 7924	1	Schienenwelle	Drawbar	D55 L3 Z2
13	461 9890	2	Sperrstück	Adjusting piece	D55-F



04.14

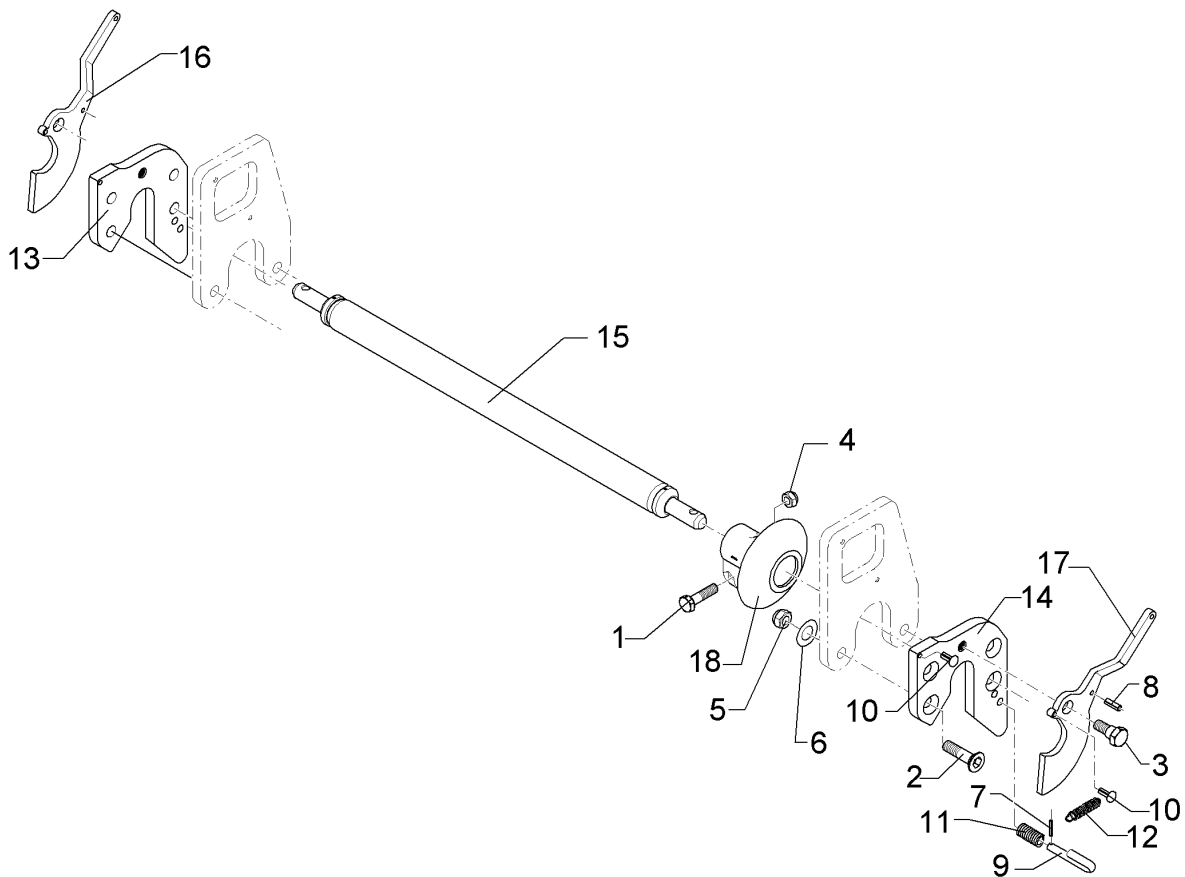
Pos.	Art.Nr.	Stck.	Artikeltext / Description		Abmessung
1	301 3868	4	Sechskantschraube	Hexagon bolt	M16x65-8.8 Zn DIN931-A
2	301 5390	4	Sechskantschraube spz.	Hexagon bolt	M20x65-12.9 Zn
3	303 0935	4	Sicherungsmutter	Selflocking nut	NM16-8 Zn DIN985
4	303 0978	4	Sechskantmutter	Hexagon nut	M20 DIN934-8 Zn
5	305 8545	2	Sicherungsring	Securing ring	3x30-35x1,25 Zn
6	305 8561	2	Federsicherung mit Kette	Securing clip with chain	D3,6/D21 K-Zn
7	305 6012	8	Scheibe	Washer	21 ISO7089 Zn
8	311 9300	2	Klappstift	Securing pin	10mm
9	313 7910	2	Oberlenkerbolzen	Top link pin	KAT2G D25,4/31,7x158 Zn
10	461 6074	1	Schienenplatte	Plate for drawbar	E68F RE
11	461 6075	1	Schienenplatte	Plate for drawbar	E68F LI
12	461 7925	1	Schienenwelle	Drawbar	D68 L3 Z3 (Kat.3)
13	461 9891	2	Sperrstück	Adjusting piece	D68-F



04.14

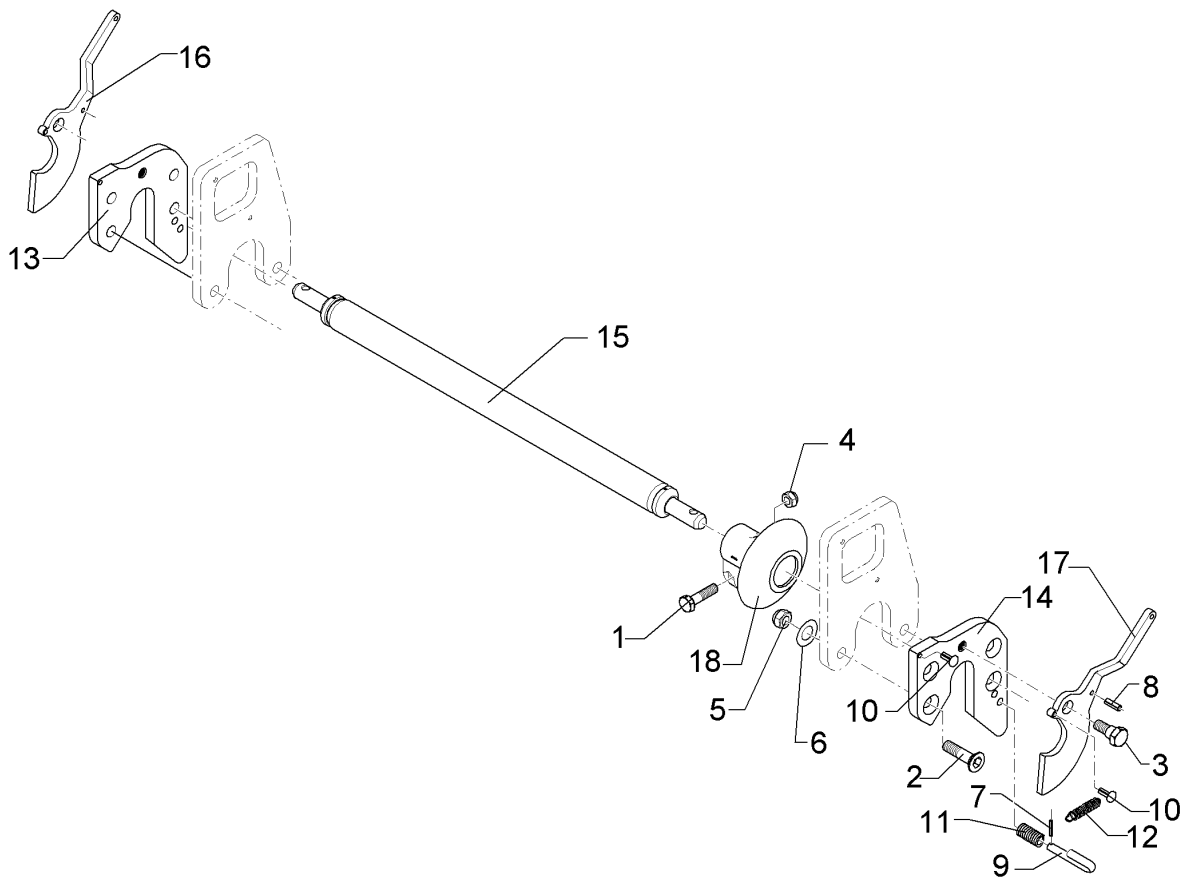
Pos.	Art.Nr.	Stck.	Artikeltext / Description		Abmessung
1	301 3868	4	Sechskantschraube	Hexagon bolt	M16x65-8.8 Zn DIN931-A
2	301 5390	4	Sechskantschraube spz.	Hexagon bolt	M20x65-12.9 Zn
3	303 0935	4	Sicherungsmutter	Selflocking nut	NM16-8 Zn DIN985
4	303 0978	4	Sechskantmutter	Hexagon nut	M20 DIN934-8 Zn
5	305 6012	8	Scheibe	Washer	21 ISO7089 Zn
6	461 6061	2	Schienenplatte	Plate for drawbar	20x199x212 1xD68,7
7	461 7905	1	Schienenwelle mit Hülse	Drawbar	D68 L2 Z3 (Kat.3N)
8	461 9893	2	Sperrstück	Adjusting piece	D68x100 2xD18





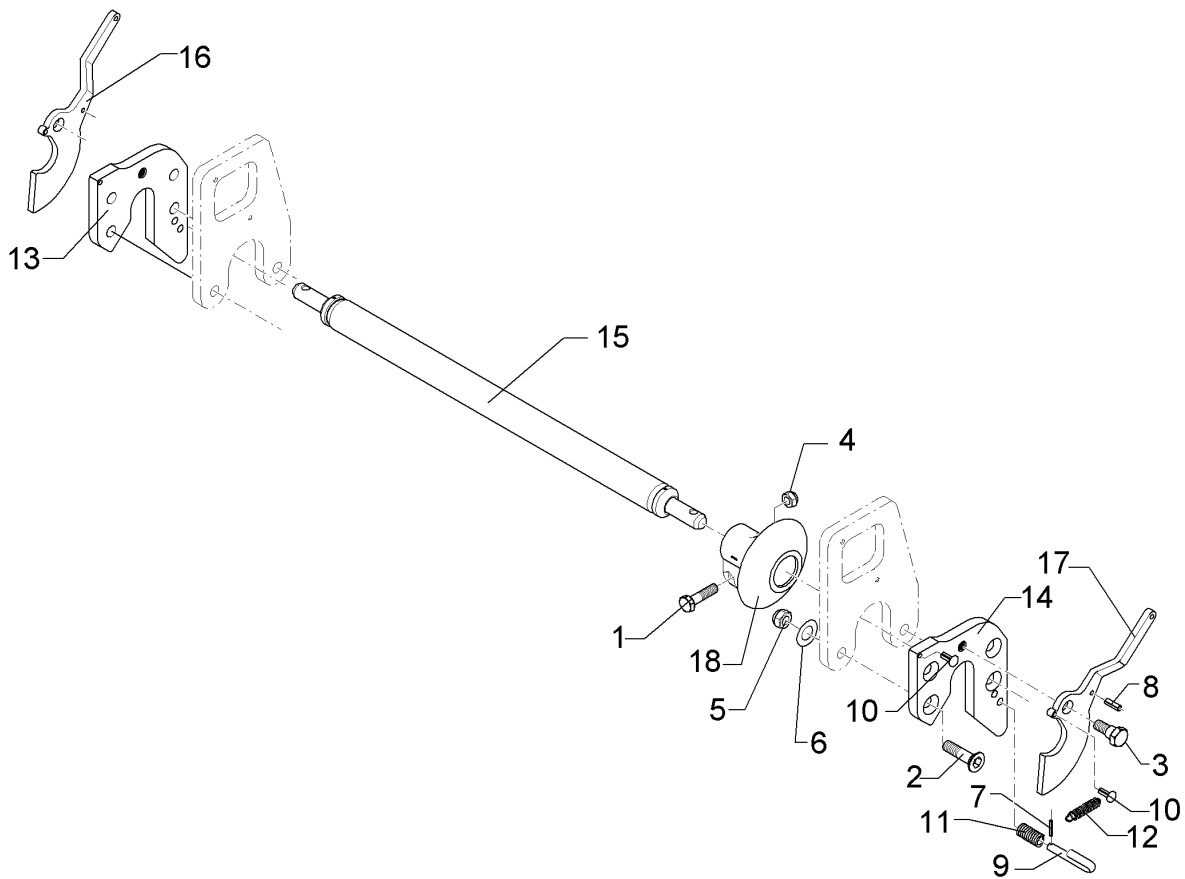
04.14

Pos.	Art.Nr.	Stck.	Artikeltext / Description		Abmessung
1	301 3868	4	Sechskantschraube	Hexagon bolt	M16x65-8.8 Zn DIN931-A
2	301 5744	4	Senkschraube spz.	Countersunk bolt	M20x60-12.9 Zn
3	301 6425	2	Schraube	Bolt	M20x16/D24 Zn
4	303 0935	4	Sicherungsmutter	Selflocking nut	NM16-8 Zn DIN985
5	303 0978	4	Sechskantmutter	Hexagon nut	M20 DIN934-8 Zn
6	305 6012	4	Scheibe	Washer	21 ISO7089 Zn
7	309 6038	2	Spannhülse	Expansion bush	5x30-DIN1481 Chrom 8
8	309 6940	2	Spannhülse	Expansion bush	8x28-DIN1481 Chrom 8
9	313 8645	2	Stift	Pin	D12x60 GEB180GRD Zn
10	315 9710	4	Halbrundkerbnagel	Rivet	8x16 DIN1476
11	329 8106	2	Druckfeder	Compression spring	1,6x16x51,5
12	329 8495	2	Zugfeder	Spring	2,5x12x75
13	461 6078	1	Schienenplatte	Plate for drawbar	E55FH RE
14	461 6079	1	Schienenplatte	Plate for drawbar	E55FH LI
15	461 7917	1	Schienenwelle	Drawbar	D55 L2 Z2
16	461 8186	1	Haken	Hook	E55F RE
17	461 8187	1	Haken	Hook	E55F LI
18	461 9890	2	Sperrstück	Adjusting piece	D55-F



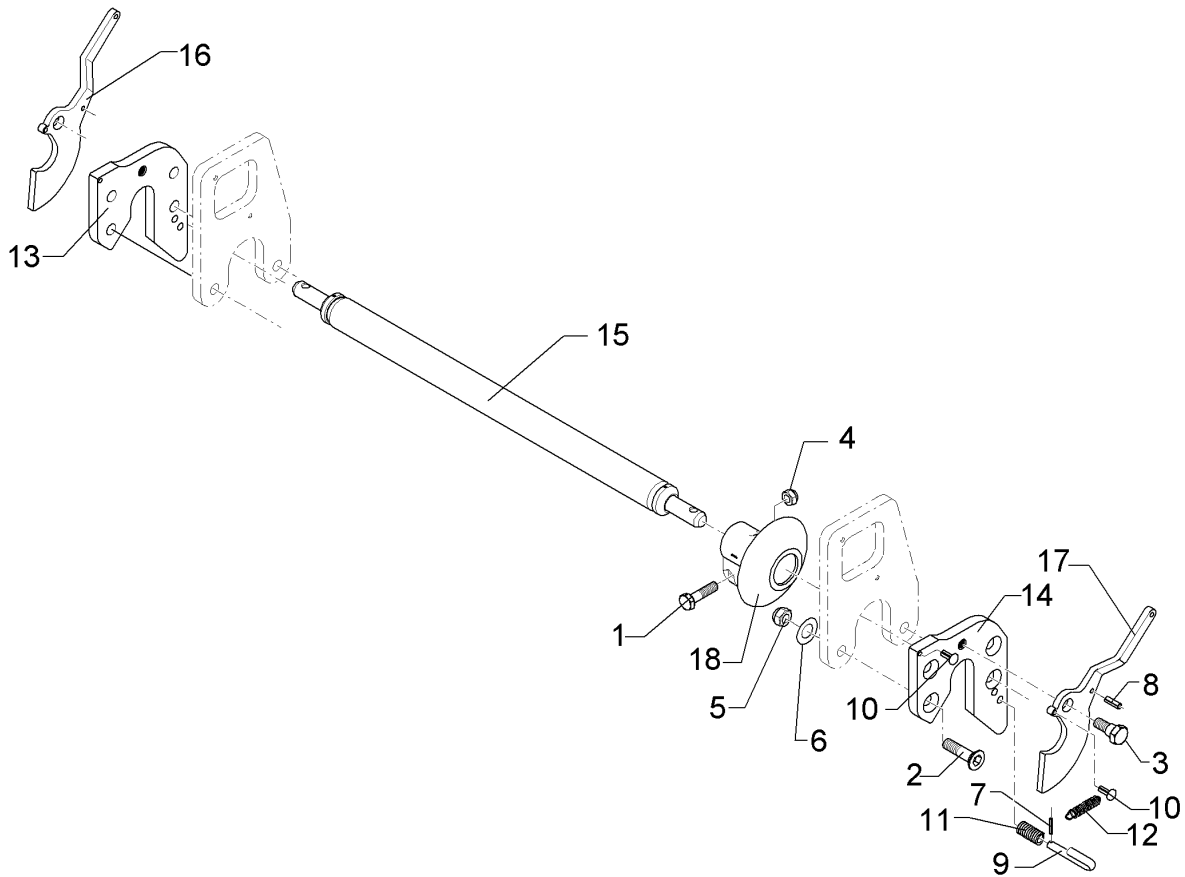
04.14

Pos.	Art.Nr.	Stck.	Artikeltext / Description		Abmessung
1	301 3868	4	Sechskantschraube	Hexagon bolt	M16x65-8.8 Zn DIN931-A
2	301 5744	4	Senkschraube spz.	Countersunk bolt	M20x60-12.9 Zn
3	301 6425	2	Schraube	Bolt	M20x16/D24 Zn
4	303 0935	4	Sicherungsmutter	Selflocking nut	NM16-8 Zn DIN985
5	303 0978	4	Sechskantmutter	Hexagon nut	M20 DIN934-8 Zn
6	305 6012	4	Scheibe	Washer	21 ISO7089 Zn
7	309 6038	2	Spannhülse	Expansion bush	5x30-DIN1481 Chrom 8
8	309 6940	2	Spannhülse	Expansion bush	8x28-DIN1481 Chrom 8
9	313 8645	2	Stift	Pin	D12x60 GEB180GRD Zn
10	315 9710	4	Halbrundkerbnagel	Rivet	8x16 DIN1476
11	329 8106	2	Druckfeder	Compression spring	1,6x16x51,5
12	329 8495	2	Zugfeder	Spring	2,5x12x75
13	461 6078	1	Schienenplatte	Plate for drawbar	E55FH RE
14	461 6079	1	Schienenplatte	Plate for drawbar	E55FH LI
15	461 7924	1	Schienenwelle	Drawbar	D55 L3 Z2
16	461 8186	1	Haken	Hook	E55F RE
17	461 8187	1	Haken	Hook	E55F LI
18	461 9890	2	Sperrstück	Adjusting piece	D55-F



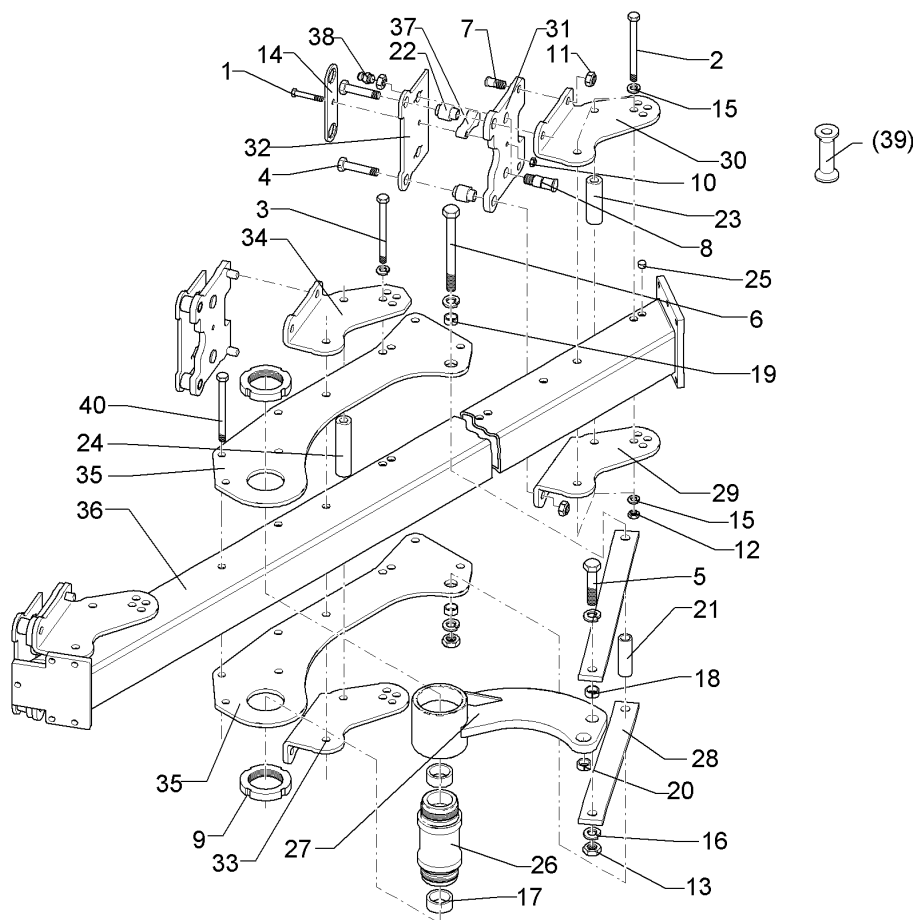
04.14

Pos.	Art.Nr.	Stck.	Artikeltext / Description		Abmessung
1	301 3868	4	Sechskantschraube	Hexagon bolt	M16x65-8.8 Zn DIN931-A
2	301 5744	4	Senkschraube spz.	Countersunk bolt	M20x60-12.9 Zn
3	301 6425	2	Schraube	Bolt	M20x16/D24 Zn
4	303 0935	4	Sicherungsmutter	Selflocking nut	NM16-8 Zn DIN985
5	303 0978	4	Sechskantmutter	Hexagon nut	M20 DIN934-8 Zn
6	305 6012	4	Scheibe	Washer	21 ISO7089 Zn
7	309 6038	2	Spannhülse	Expansion bush	5x30-DIN1481 Chrom 8
8	309 6940	2	Spannhülse	Expansion bush	8x28-DIN1481 Chrom 8
9	313 8645	2	Stift	Pin	D12x60 GEB180GRD Zn
10	315 9710	4	Halbrundkerbnagel	Rivet	8x16 DIN1476
11	329 8106	2	Druckfeder	Compression spring	1,6x16x51,5
12	329 8495	2	Zugfeder	Spring	2,5x12x75
13	461 6078	1	Schienenplatte	Plate for drawbar	E55FH RE
14	461 6079	1	Schienenplatte	Plate for drawbar	E55FH LI
15	461 7923	1	Schienenwelle	Drawbar	D55 L2 Z3
16	461 8186	1	Haken	Hook	E55F RE
17	461 8187	1	Haken	Hook	E55F LI
18	461 9890	2	Sperrstück	Adjusting piece	D55-F



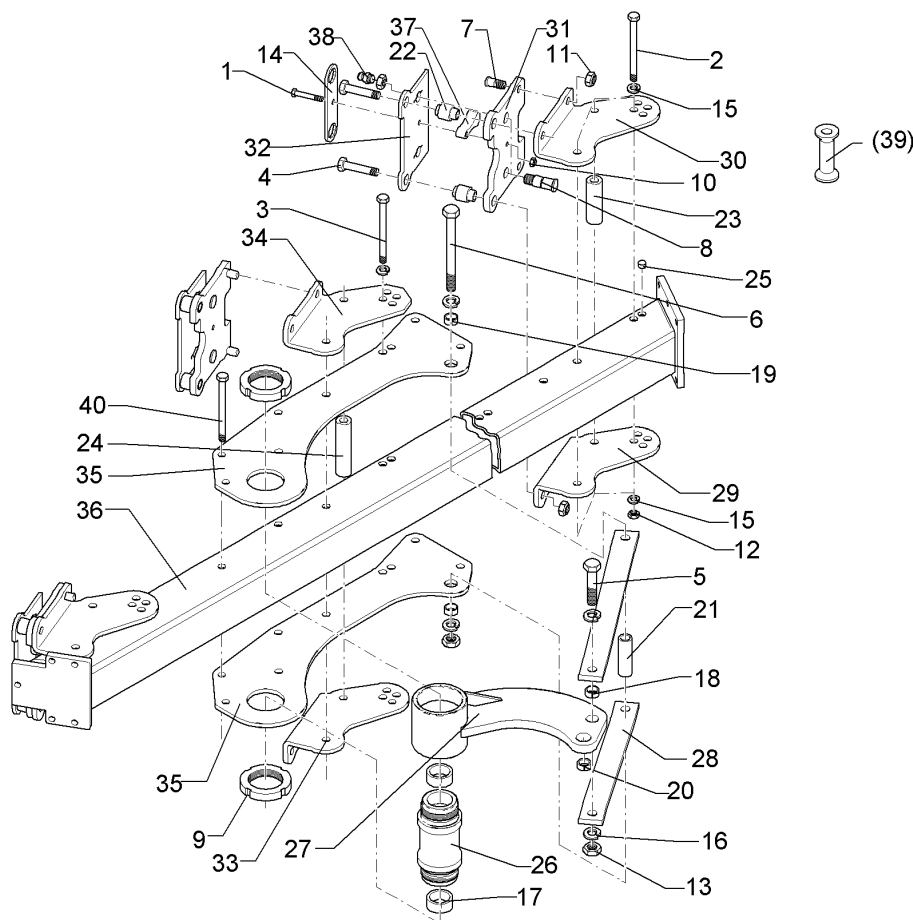
04.14

Pos.	Art.Nr.	Stck.	Artikeltext / Description		Abmessung
1	301 3868	4	Sechskantschraube	Hexagon bolt	M16x65-8.8 Zn DIN931-A
2	301 5744	4	Senkschraube spz.	Countersunk bolt	M20x60-12.9 Zn
3	301 6425	2	Schraube	Bolt	M20x16/D24 Zn
4	303 0935	4	Sicherungsmutter	Selflocking nut	NM16-8 Zn DIN985
5	303 0978	4	Sechskantmutter	Hexagon nut	M20 DIN934-8 Zn
6	305 6012	4	Scheibe	Washer	21 ISO7089 Zn
7	309 6038	2	Spannhülse	Expansion bush	5x30-DIN1481 Chrom 8
8	309 6940	2	Spannhülse	Expansion bush	8x28-DIN1481 Chrom 8
9	313 8645	2	Stift	Pin	D12x60 GEB180GRD Zn
10	315 9710	4	Halbrundkerbnagel	Rivet	8x16 DIN1476
11	329 8106	2	Druckfeder	Compression spring	1,6x16x51,5
12	329 8495	2	Zugfeder	Spring	2,5x12x75
13	461 6080	1	Schienenplatte	Plate for drawbar	E68FH RE
14	461 6081	1	Schienenplatte	Plate for drawbar	E68FH LI
15	461 7925	1	Schienenwelle	Drawbar	D68 L3 Z3 (Kat.3)
16	461 8184	1	Haken	Hook	E68F RE
17	461 8185	1	Haken	Hook	E68F LI
18	461 9891	2	Sperrstück	Adjusting piece	D68-F



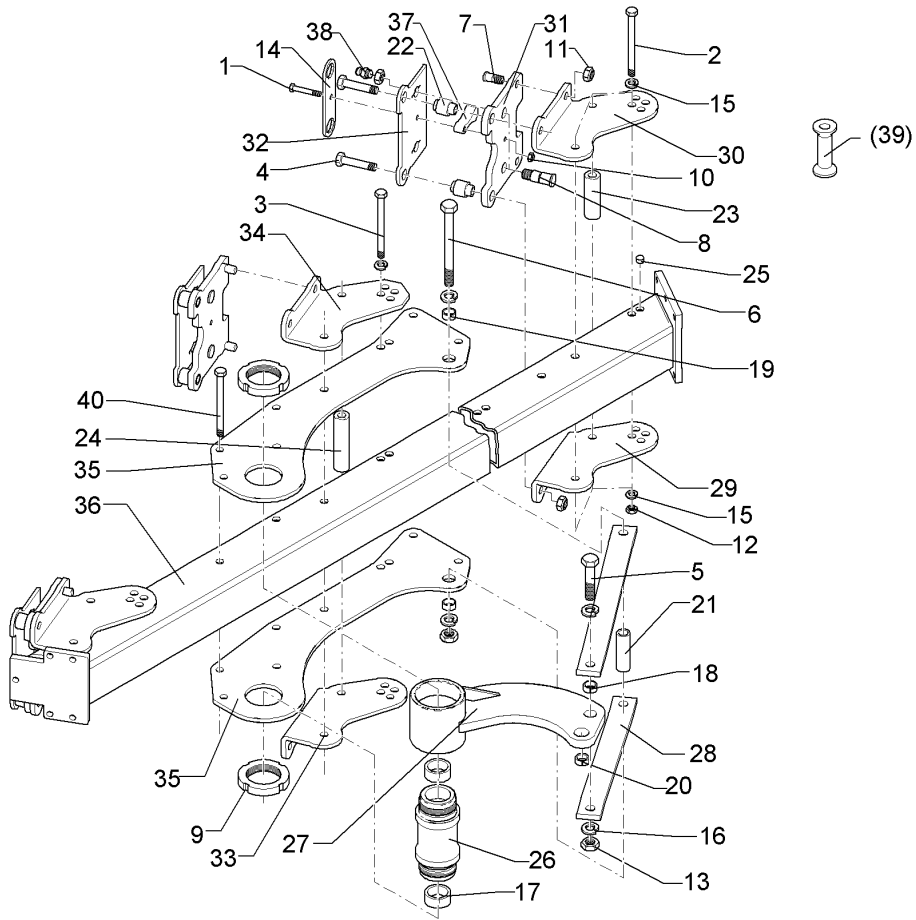
04.14

Pos.	Art.Nr.	Stck.	Artikeltext / Description		Abmessung
1	301 3432	3	Sechskantschraube	Hexagon bolt	M12x80-8.8 Zn
2	301 4523	12	Sechskantschraube spezial	Hexagon bolt	DIN931-A M20x1,5x170ls144xb23-10.9 Zn
3	301 4539	3	Sechskantschraube spezial	Hexagon bolt	M20x1,5x190ls164xb23-10.9 Zn
4	301 4607	6	Sechskantschraube spz.	Hexagon bolt	M20x90-12.9 Zn
5	301 4646	1	Sechskantschraube spz.	Hexagon bolt	M24x95-8.8 Zn
6	301 4802	1	Sechskantschraube spz.	Hexagon bolt	M24x180-10.9 Zn
7	301 8220	6	Schraube	Bolt	D25/20x45/49,5-M20 Zn
8	301 8221	6	Schraube	Bolt	D33/28,1x83-M24 Zn
9	303 0341	2	Nutmutter	Grooved nut	M80x2 KM16 Zn
10	303 0934	3	Sicherungsmutter	Selflocking nut	NM12-8 Zn DIN985
11	303 0936	12	Sicherungsmutter	Selflocking nut	NM20-8 Zn DIN985
12	303 0977	16	Sechskantmutter	Hexagon nut	M20x1,5 DIN934-10 Zn
13	303 1019	8	Sechskantmutter	Hexagon nut	M24 DIN934-8 Zn
14	305 1340	3	Sicherungsblech	Locking plate	SW36-170/230x6 Zn
15	305 6012	28	Scheibe	Washer	21 ISO7089 Zn
16	305 6254	4	Scheibe	Washer	25 ISO7089 Zn
17	317 2025	2	Einspannbuchse mit Presssitz	Expansion bush	EG50/55x30
18	317 3404	1	Einspannbuchse mit Presssitz	Expansion bush	EG24/32x25
19	317 3406	2	Einspannbuchse mit Presssitz	Expansion bush	EG24/32x10
20	317 3417	1	Einspannbuchse mit Presssitz	Expansion bush	EG30/38x25



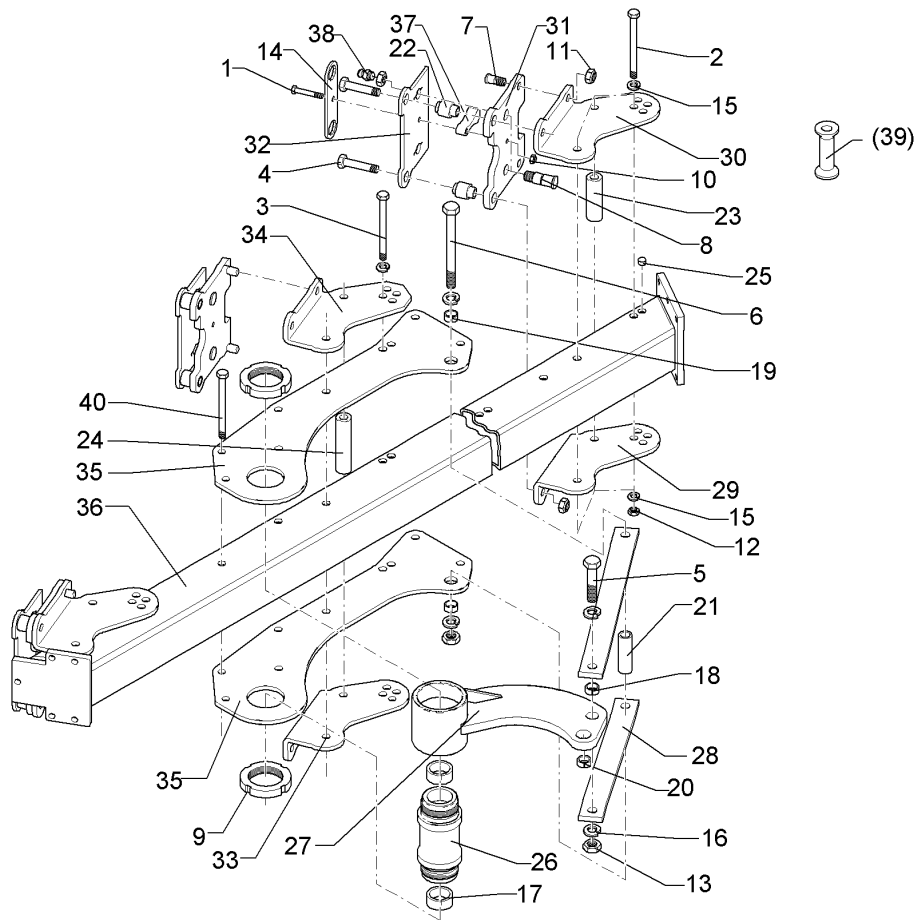
04.14

Pos.	Art.Nr.	Stck.	Artikeltext / Description		Abmessung
21	317 6655	1	Röhrchen	Tube	33,7x4,5x90 Zn
22	317 7511	1	Distanzbuchse	Distance bush	D40/20,2x140 Zn
25	323 8071	38	Schutzkappe	Cap	GPN 300V19 - D20 RAL5015
26	402 1282	1	Lagerrohr	Bearing tube	D50/M80/93x119x199,5 Zn
27	402 1722	1	Schwinge	Rocker arm	E7 D93,5x118
28	402 1801	2	Strebe	Strut	50x15x798 2xD24,1-747 GEK32,5
29	402 2550	2	Verstellwinkel	Adjusting bracket	12x231x339 E7X+E8X RE
30	402 2551	2	Verstellwinkel	Adjusting bracket	12x231x339 E7X+E8X LI
31	402 2552	3	Grindelplatte	Plate for beam	16x230x280 E7X
32	402 2553	3	Grindelplatte	Plate for beam	10x176x280 E7X
33	402 2554	1	Verstellwinkel	Adjusting bracket	12x283x339 E7X 2K +ED8 RE
34	402 2555	1	Verstellwinkel	Adjusting bracket	12x283x339 E7X 2K +ED8 LI
35	402 2858	2	Lagerplatte	Bearing plate	10x325,5x1314 E7-120
36	402 8320	1	Grundrahmen	Basic frame	EurOpal 7 3-120
37	426 0461	3	Endanschlag	End stop	25x39x101x D12,25
38	323 6348	6	Schmiernippel	Grease nipple	AM10x1 DIN71412
39	317 7515	2	Hülse	Bushing	D60/36/26x120



04.14

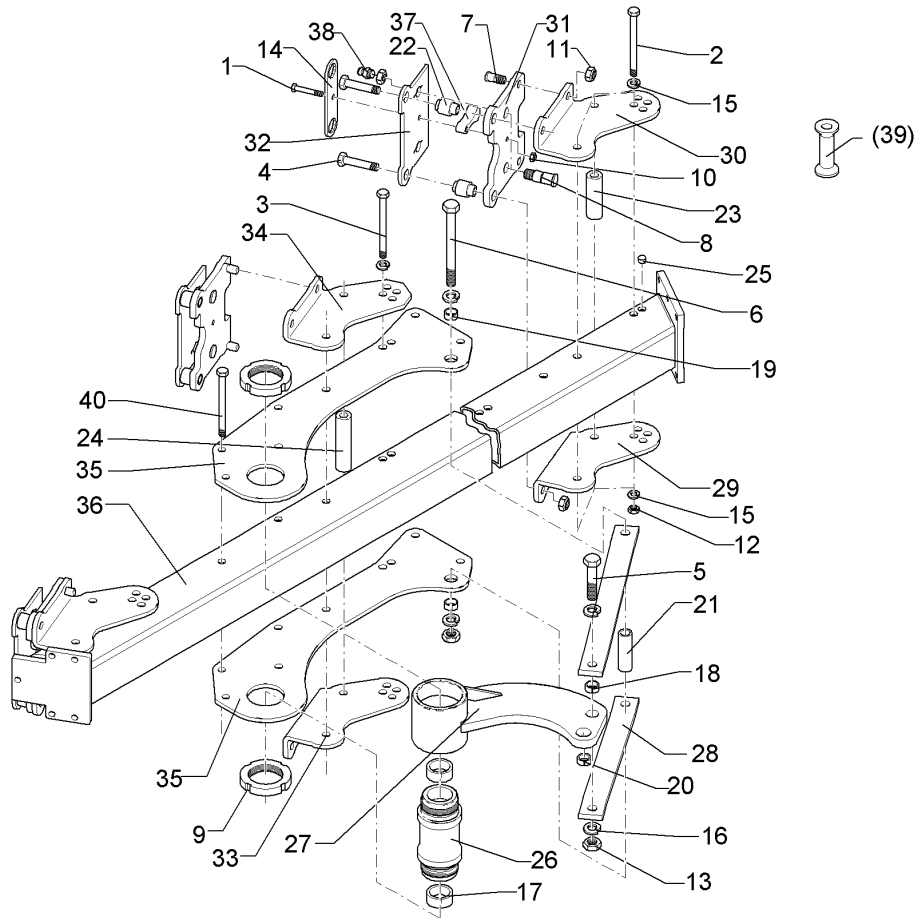
Pos.	Art.Nr.	Stck.	Artikeltext / Description		Abmessung
40	301 4522	1	Sechskantschraube spezial	Hexagon bolt	M20x1,5x155ls135xb17-10.9 Zn



04.14

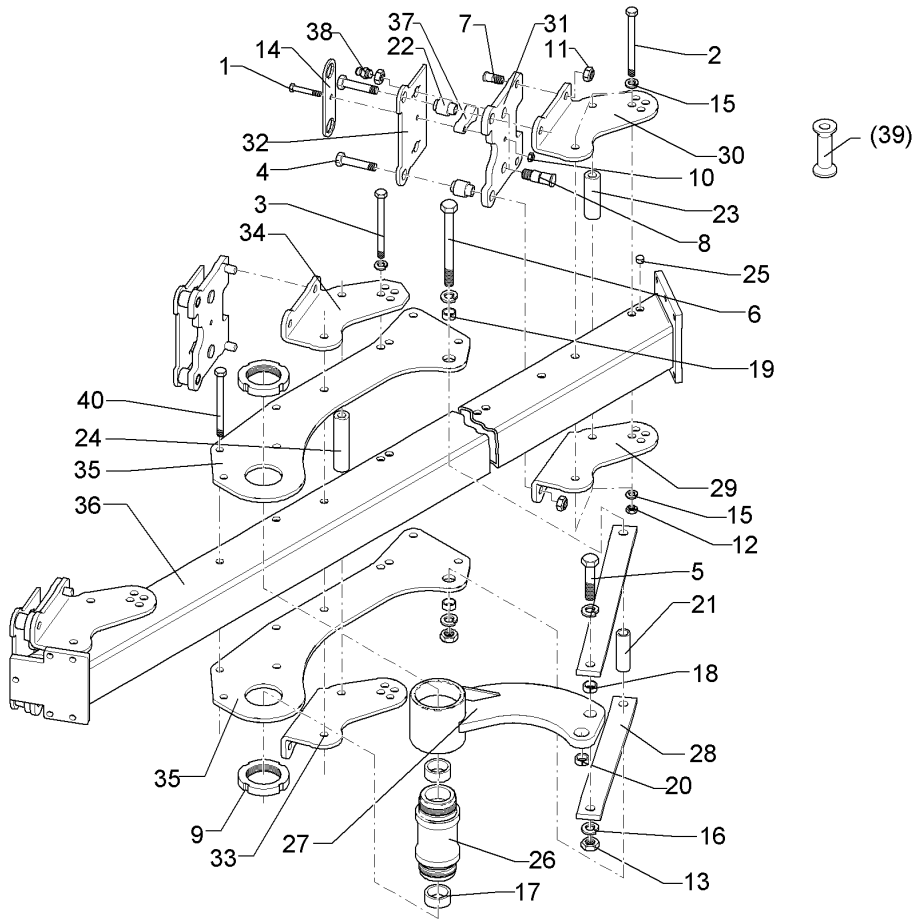
Pos.	Art.Nr.	Stck.	Artikeltext / Description		Abmessung
1	301 3432	3	Sechskantschraube	Hexagon bolt	M12x80-8.8 Zn
2	301 4523	11	Sechskantschraube spezial	Hexagon bolt	DIN931-A M20x1,5x170ls144xb23-10.9 Zn
3	301 4539	3	Sechskantschraube spezial	Hexagon bolt	M20x1,5x190ls164xb23-10.9 Zn
4	301 4607	6	Sechskantschraube spz.	Hexagon bolt	M20x90-12.9 Zn
5	301 4646	1	Sechskantschraube spz.	Hexagon bolt	M24x95-8.8 Zn
6	301 4802	1	Sechskantschraube spz.	Hexagon bolt	M24x180-10.9 Zn
7	301 8220	6	Schraube	Bolt	D25/20x45/49,5-M20 Zn
8	301 8221	6	Schraube	Bolt	D33/28,1x83-M24 Zn
9	303 0341	2	Nutmutter	Grooved nut	M80x2 KM16 Zn
10	303 0934	3	Sicherungsmutter	Selflocking nut	NM12-8 Zn DIN985
11	303 0936	12	Sicherungsmutter	Selflocking nut	NM20-8 Zn DIN985
12	303 0977	15	Sechskantmutter	Hexagon nut	M20x1,5 DIN934-10 Zn
13	303 1019	8	Sechskantmutter	Hexagon nut	M24 DIN934-8 Zn
14	305 1340	3	Sicherungsblech	Locking plate	SW36-170/230x6 Zn
15	305 6012	28	Scheibe	Washer	21 ISO7089 Zn
16	305 6254	4	Scheibe	Washer	25 ISO7089 Zn
17	317 2025	2	Einspannbuchse mit Presssitz	Expansion bush	EG50/55x30
18	317 3404	1	Einspannbuchse mit Presssitz	Expansion bush	EG24/32x25
19	317 3406	2	Einspannbuchse mit Presssitz	Expansion bush	EG24/32x10
20	317 3417	1	Einspannbuchse mit Presssitz	Expansion bush	EG30/38x25





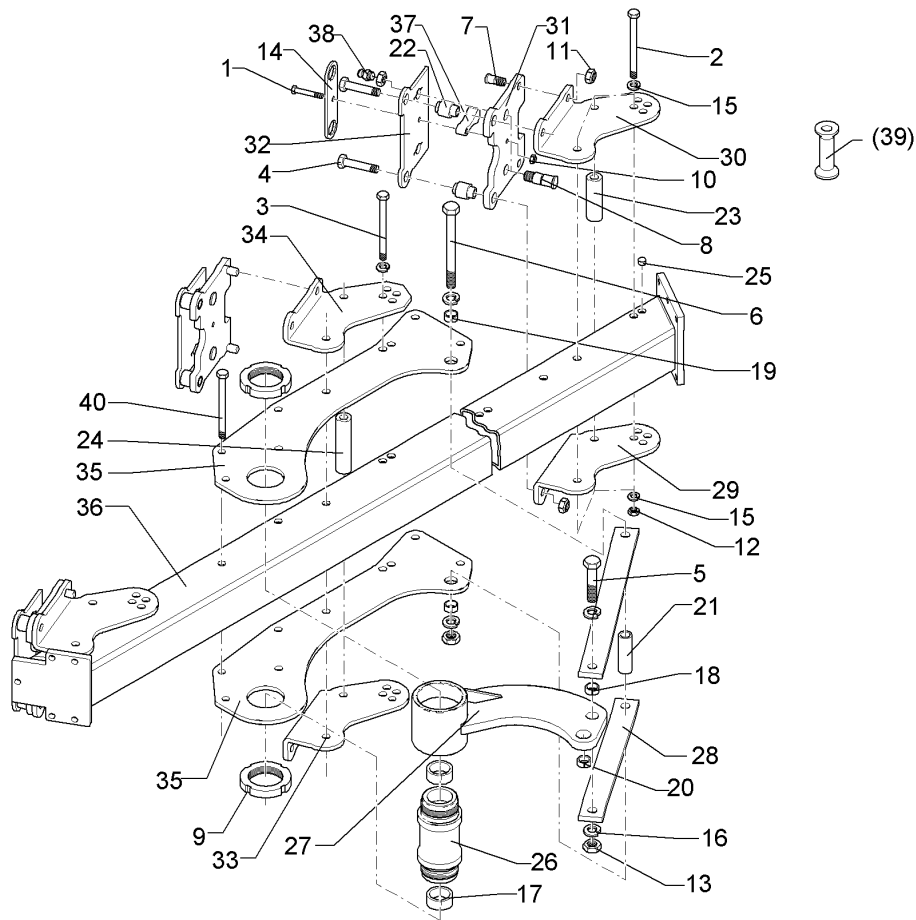
04.14

Pos.	Art.Nr.	Stck.	Artikeltext / Description		Abmessung
21	317 6655	1	Röhrchen	Tube	33,7x4,5x90 Zn
22	317 7505	6	Hülse	Bushing	D40/28x54,5-D20
23	317 7510	2	Distanzbuchse	Distance bush	D40/20,2x120 Zn
24	317 7511	1	Distanzbuchse	Distance bush	D40/20,2x140 Zn
25	323 8071	38	Schutzkappe	Cap	GPN 300V19 - D20 RAL5015
26	402 1282	1	Lagerrohr	Bearing tube	D50/M80/93x119x199,5 Zn
27	402 1722	1	Schwinge	Rocker arm	E7 D93,5x118
28	402 1801	2	Strebe	Strut	50x15x798 2xD24,1-747 GEK32,5
29	402 2550	2	Verstellwinkel	Adjusting bracket	12x231x339 E7X+E8X RE
30	402 2551	2	Verstellwinkel	Adjusting bracket	12x231x339 E7X+E8X LI
31	402 2552	3	Grindelplatte	Plate for beam	16x230x280 E7X
32	402 2553	3	Grindelplatte	Plate for beam	10x176x280 E7X
33	402 2554	1	Verstellwinkel	Adjusting bracket	12x283x339 E7X 2K +ED8 RE
34	402 2555	1	Verstellwinkel	Adjusting bracket	12x283x339 E7X 2K +ED8 LI
35	402 2860	2	Lagerplatte	Bearing plate	10x325,5x1114 E7-100
36	402 8240	1	Grundrahmen	Basic frame	EurOpal 7 3-100
37	426 0461	3	Endanschlag	End stop	25x39x101x D12,25
38	323 6348	6	Schmiernippel	Grease nipple	AM10x1 DIN71412



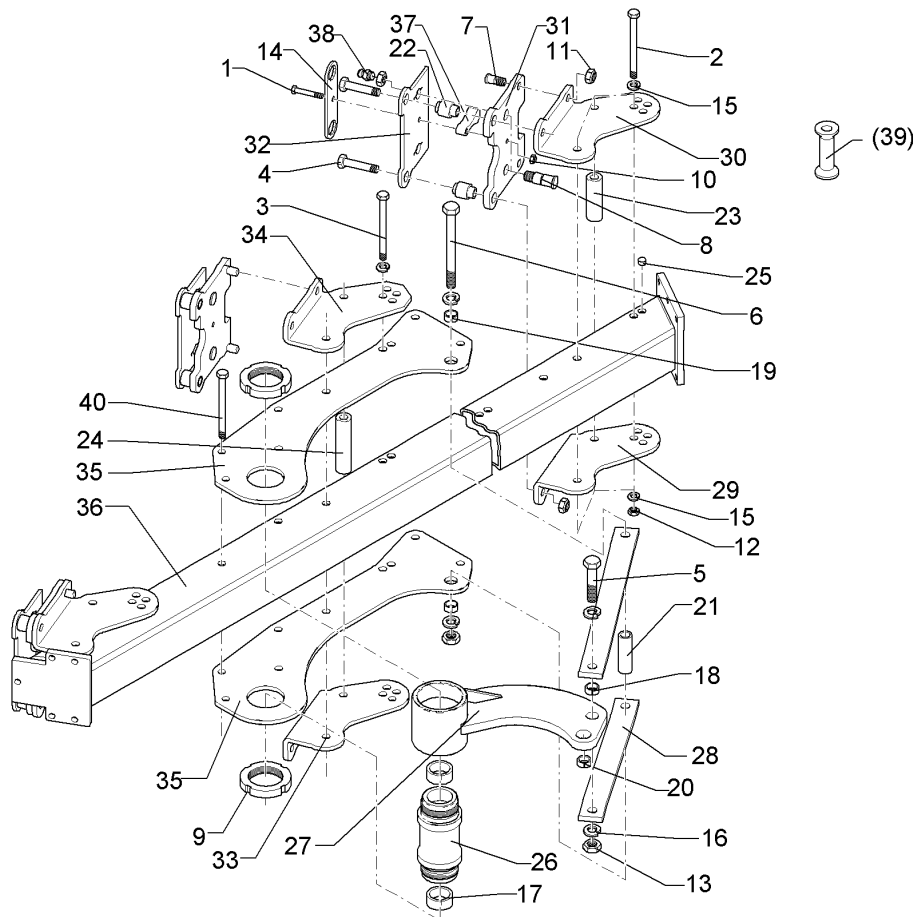
04.14

Pos.	Art.Nr.	Stck.	Artikeltext / Description		Abmessung
39	317 7515	2	Hülse	Bushing	D60/36/26x120
40	301 4522	1	Sechskantschraube spezial	Hexagon bolt	M20x1,5x155ls135xb17-10.9 Zn



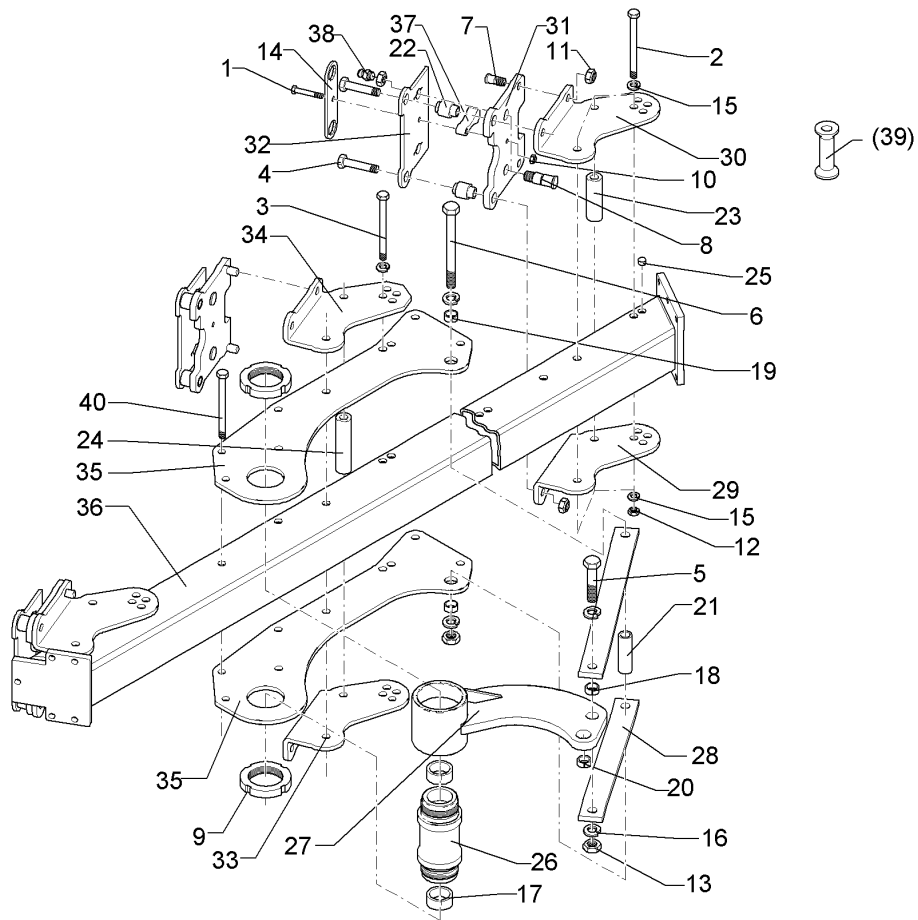
04.14

Pos.	Art.Nr.	Stck.	Artikeltext / Description		Abmessung
1	301 3432	4	Sechskantschraube	Hexagon bolt	M12x80-8.8 Zn
2	301 4523	14	Sechskantschraube spezial	Hexagon bolt	DIN931-A M20x1,5x170ls144xb23-10.9 Zn
3	301 4539	3	Sechskantschraube spezial	Hexagon bolt	M20x1,5x190ls164xb23-10.9 Zn
4	301 4607	8	Sechskantschraube spz.	Hexagon bolt	M20x90-12.9 Zn
5	301 4646	1	Sechskantschraube spz.	Hexagon bolt	M24x95-8.8 Zn
6	301 4802	1	Sechskantschraube spz.	Hexagon bolt	M24x180-10.9 Zn
7	301 8220	8	Schraube	Bolt	D25/20x45/49,5-M20 Zn
8	301 8221	8	Schraube	Bolt	D33/28,1x83-M24 Zn
9	303 0341	2	Nutmutter	Grooved nut	M80x2 KM16 Zn
10	303 0934	4	Sicherungsmutter	Selflocking nut	NM12-8 Zn DIN985
11	303 0936	16	Sicherungsmutter	Selflocking nut	NM20-8 Zn DIN985
12	303 0977	18	Sechskantmutter	Hexagon nut	M20x1,5 DIN934-10 Zn
13	303 1019	10	Sechskantmutter	Hexagon nut	M24 DIN934-8 Zn
14	305 1340	4	Sicherungsblech	Locking plate	SW36-170/230x6 Zn
15	305 6012	34	Scheibe	Washer	21 ISO7089 Zn
16	305 6254	4	Scheibe	Washer	25 ISO7089 Zn
17	317 2025	2	Einspannbuchse mit Presssitz	Expansion bush	EG50/55x30
18	317 3404	1	Einspannbuchse mit Presssitz	Expansion bush	EG24/32x25
19	317 3406	2	Einspannbuchse mit Presssitz	Expansion bush	EG24/32x10
20	317 3417	1	Einspannbuchse mit Presssitz	Expansion bush	EG30/38x25



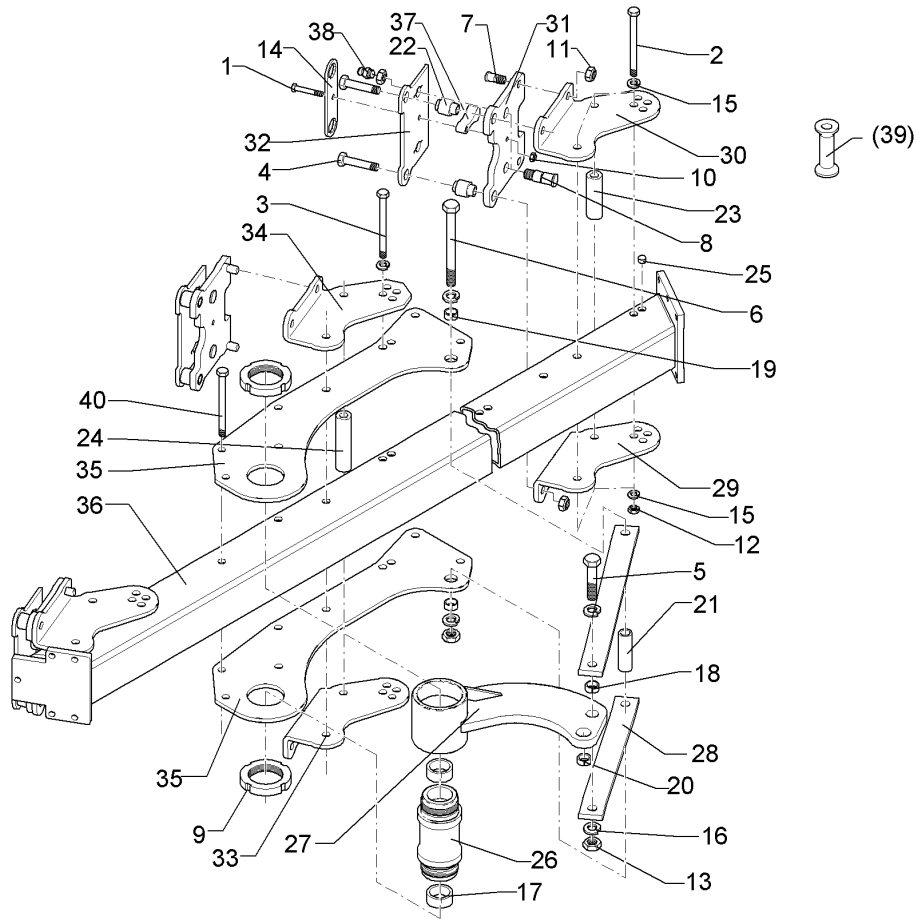
04.14

Pos.	Art.Nr.	Stck.	Artikeltext / Description		Abmessung
21	317 6655	1	Röhrchen	Tube	33,7x4,5x90 Zn
22	317 7505	8	Hülse	Bushing	D40/28x54,5-D20
23	317 7510	3	Distanzbuchse	Distance bush	D40/20,2x120 Zn
24	317 7511	1	Distanzbuchse	Distance bush	D40/20,2x140 Zn
25	323 8071	40	Schutzkappe	Cap	GPN 300V19 - D20 RAL5015
26	402 1282	1	Lagerrohr	Bearing tube	D50/M80/93x119x199,5 Zn
27	402 1722	1	Schwinge	Rocker arm	E7 D93,5x118
28	402 1801	2	Strebe	Strut	50x15x798 2xD24,1-747 GEK32,5
29	402 2550	3	Verstellwinkel	Adjusting bracket	12x231x339 E7X+E8X RE
30	402 2551	3	Verstellwinkel	Adjusting bracket	12x231x339 E7X+E8X LI
31	402 2552	4	Grindelplatte	Plate for beam	16x230x280 E7X
32	402 2553	4	Grindelplatte	Plate for beam	10x176x280 E7X
33	402 2554	1	Verstellwinkel	Adjusting bracket	12x283x339 E7X 2K +ED8 RE
34	402 2555	1	Verstellwinkel	Adjusting bracket	12x283x339 E7X 2K +ED8 LI
35	402 2860	2	Lagerplatte	Bearing plate	10x325,5x1114 E7-100
36	402 8241	1	Grundrahmen	Basic frame	EurOpal 7 4-100
37	426 0461	4	Endanschlag	End stop	25x39x101x D12,25
38	323 6348	6	Schmiernippel	Grease nipple	AM10x1 DIN71412



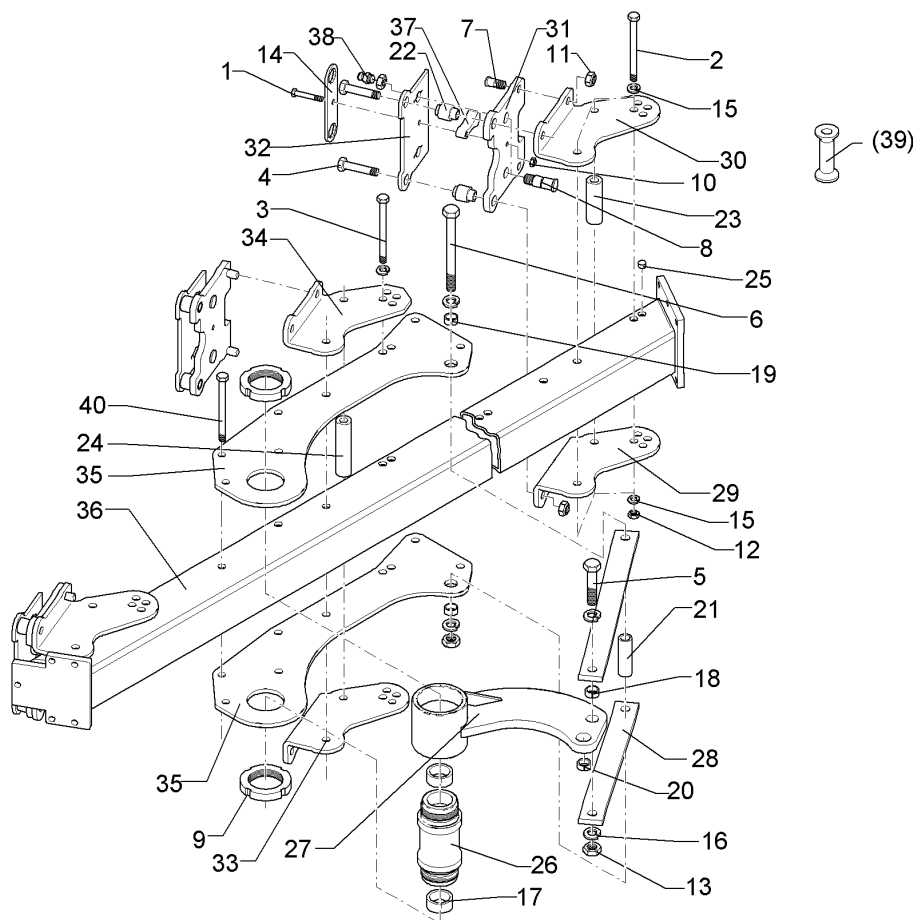
04.14

Pos.	Art.Nr.	Stck.	Artikeltext / Description		Abmessung
39	317 7515	3	Hülse	Bushing	D60/36/26x120
40	301 4522	1	Sechskantschraube spezial	Hexagon bolt	M20x1,5x155ls135xb17-10.9 Zn



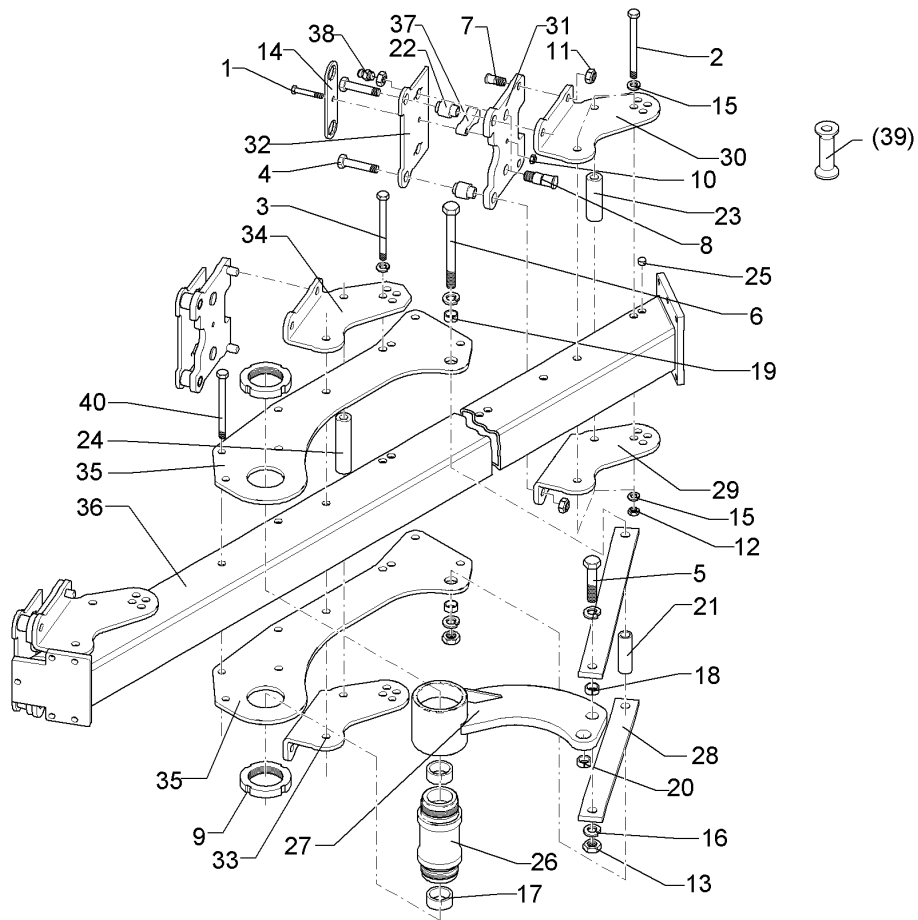
04.14

Pos.	Art.Nr.	Stck.	Artikeltext / Description		Abmessung
1	301 3432	3	Sechskantschraube	Hexagon bolt	M12x80-8.8 Zn
2	301 4523	11	Sechskantschraube spezial	Hexagon bolt	DIN931-A M20x1,5x170ls144xb23-10.9 Zn
3	301 4539	3	Sechskantschraube spezial	Hexagon bolt	M20x1,5x190ls164xb23-10.9 Zn
4	301 4607	6	Sechskantschraube spz.	Hexagon bolt	M20x90-12.9 Zn
5	301 4646	1	Sechskantschraube spz.	Hexagon bolt	M24x95-8.8 Zn
6	301 4802	1	Sechskantschraube spz.	Hexagon bolt	M24x180-10.9 Zn
7	301 8220	6	Schraube	Bolt	D25/20x45/49,5-M20 Zn
8	301 8221	6	Schraube	Bolt	D33/28,1x83-M24 Zn
9	303 0341	2	Nutmutter	Grooved nut	M80x2 KM16 Zn
10	303 0934	3	Sicherungsmutter	Selflocking nut	NM12-8 Zn DIN985
11	303 0936	12	Sicherungsmutter	Selflocking nut	NM20-8 Zn DIN985
12	303 0977	15	Sechskantmutter	Hexagon nut	M20x1,5 DIN934-10 Zn
13	303 1019	2	Sechskantmutter	Hexagon nut	M24 DIN934-8 Zn
14	305 1340	3	Sicherungsblech	Locking plate	SW36-170/230x6 Zn
15	305 6012	28	Scheibe	Washer	21 ISO7089 Zn
16	305 6254	4	Scheibe	Washer	25 ISO7089 Zn
17	317 2025	2	Einspannbuchse mit Presssitz	Expansion bush	EG50/55x30
18	317 3404	1	Einspannbuchse mit Presssitz	Expansion bush	EG24/32x25
19	317 3406	2	Einspannbuchse mit Presssitz	Expansion bush	EG24/32x10
20	317 3417	1	Einspannbuchse mit Presssitz	Expansion bush	EG30/38x25



04.14

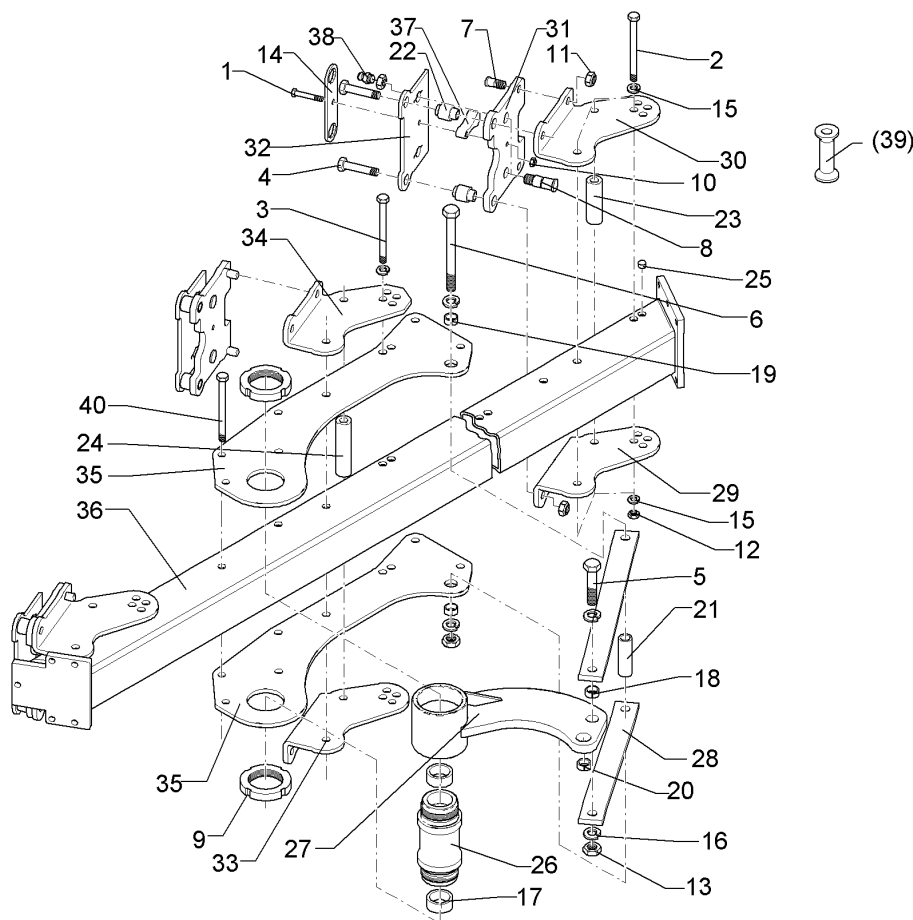
Pos.	Art.Nr.	Stck.	Artikeltext / Description		Abmessung
21	317 6655	1	Röhrchen	Tube	33,7x4,5x90 Zn
22	317 7505	6	Hülse	Bushing	D40/28x54,5-D20
23	317 7510	2	Distanzbuchse	Distance bush	D40/20,2x120 Zn
24	317 7511	1	Distanzbuchse	Distance bush	D40/20,2x140 Zn
25	323 8071	28	Schutzkappe	Cap	GPN 300V19 - D20 RAL5015
26	402 1282	1	Lagerrohr	Bearing tube	D50/M80/93x119x199,5 Zn
27	402 1722	1	Schwinge	Rocker arm	E7 D93,5x118
28	402 1800	2	Strebe	Strut	50x15x705 2xD24,1-655 GEK32,5
29	402 2550	2	Verstellwinkel	Adjusting bracket	12x231x339 E7X+E8X RE
30	402 2551	2	Verstellwinkel	Adjusting bracket	12x231x339 E7X+E8X LI
31	402 2552	3	Grindelplatte	Plate for beam	16x230x280 E7X
32	402 2553	3	Grindelplatte	Plate for beam	10x176x280 E7X
33	402 2554	1	Verstellwinkel	Adjusting bracket	12x283x339 E7X 2K +ED8 RE
34	402 2555	1	Verstellwinkel	Adjusting bracket	12x283x339 E7X 2K +ED8 LI
35	402 2861	2	Lagerplatte	Bearing plate	10x325,5x1014 E7-90
36	402 8243	1	Grundrahmen	Basic frame	EurOpal 7 3-90
37	426 0461	3	Endanschlag	End stop	25x39x101x D12,25
38	323 6348	6	Schmiernippel	Grease nipple	AM10x1 DIN71412



04.14

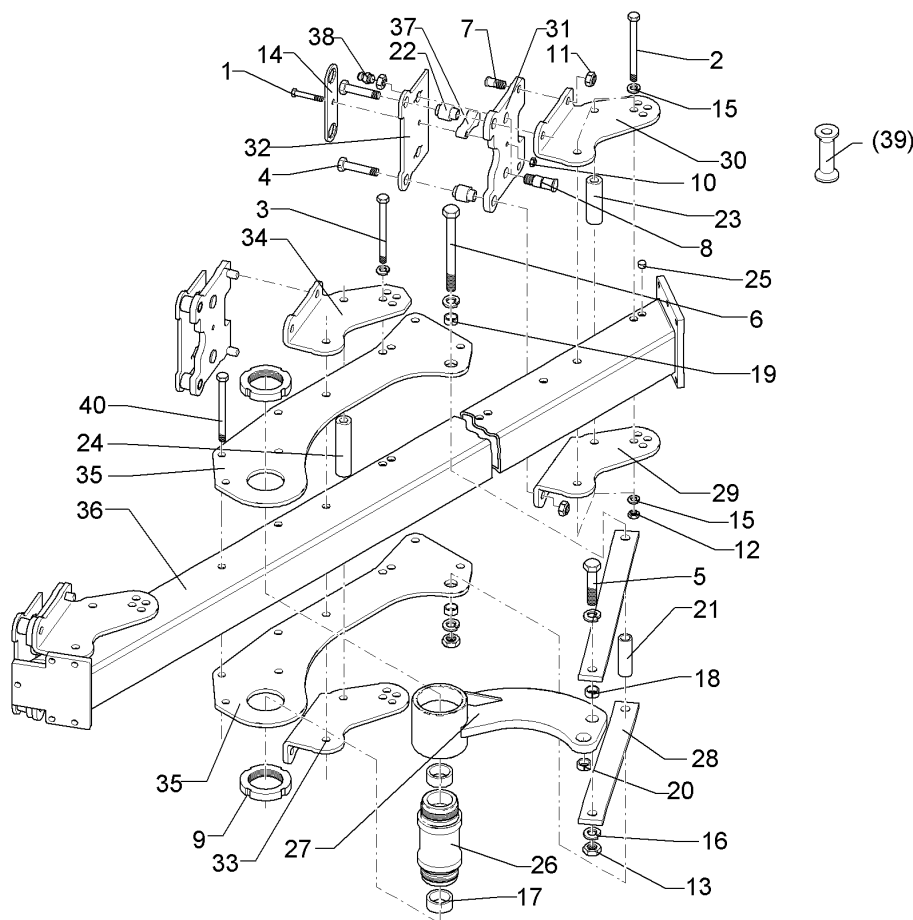
Pos.	Art.Nr.	Stck.	Artikeltext / Description		Abmessung
39	317 7515	2	Hülse	Bushing	D60/36/26x120
40	301 4522	1	Sechskantschraube spezial	Hexagon bolt	M20x1,5x155ls135xb17-10.9 Zn





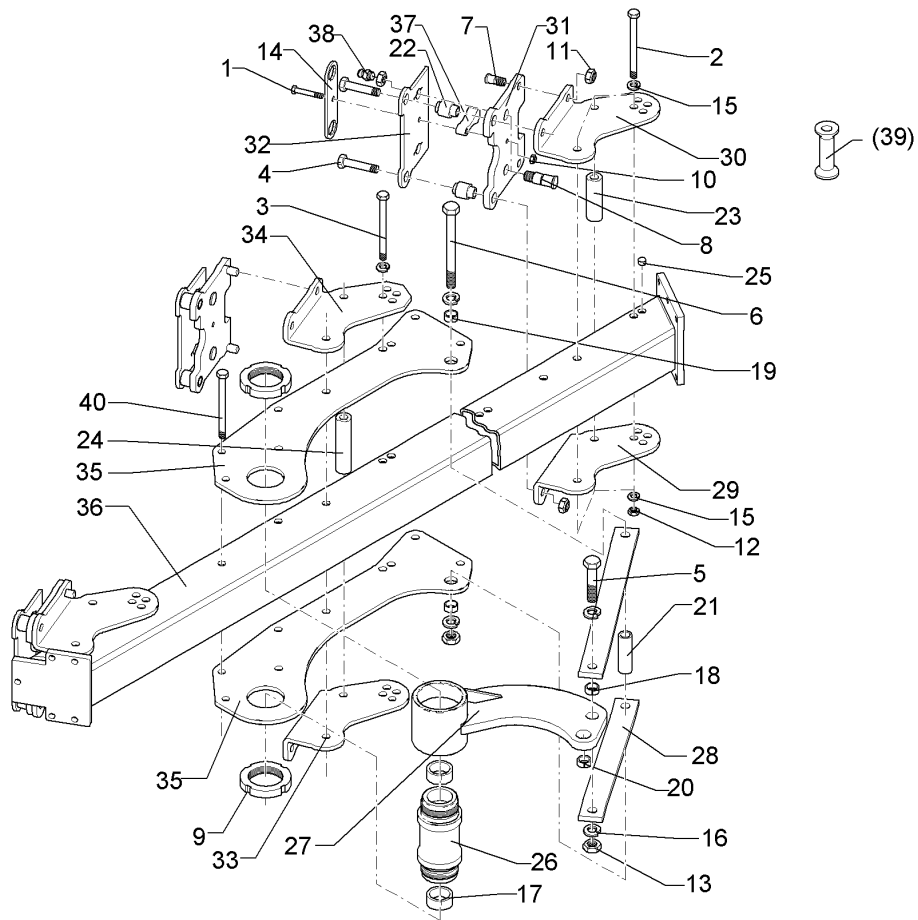
04.14

Pos.	Art.Nr.	Stck.	Artikeltext / Description		Abmessung
1	301 3432	4	Sechskantschraube	Hexagon bolt	M12x80-8.8 Zn
2	301 4523	14	Sechskantschraube spezial	Hexagon bolt	DIN931-A M20x1,5x170ls144xb23-10.9 Zn
3	301 4539	3	Sechskantschraube spezial	Hexagon bolt	M20x1,5x190ls164xb23-10.9 Zn
4	301 4607	8	Sechskantschraube spz.	Hexagon bolt	M20x90-12.9 Zn
5	301 4646	1	Sechskantschraube spz.	Hexagon bolt	M24x95-8.8 Zn
6	301 4802	1	Sechskantschraube spz.	Hexagon bolt	M24x180-10.9 Zn
7	301 8220	8	Schraube	Bolt	D25/20x45/49,5-M20 Zn
8	301 8221	8	Schraube	Bolt	D33/28,1x83-M24 Zn
9	303 0341	2	Nutmutter	Grooved nut	M80x2 KM16 Zn
10	303 0934	4	Sicherungsmutter	Selflocking nut	NM12-8 Zn DIN985
11	303 0936	16	Sicherungsmutter	Selflocking nut	NM20-8 Zn DIN985
12	303 0977	18	Sechskantmutter	Hexagon nut	M20x1,5 DIN934-10 Zn
13	303 1019	10	Sechskantmutter	Hexagon nut	M24 DIN934-8 Zn
14	305 1340	4	Sicherungsblech	Locking plate	SW36-170/230x6 Zn
15	305 6012	34	Scheibe	Washer	21 ISO7089 Zn
16	305 6254	4	Scheibe	Washer	25 ISO7089 Zn
17	317 2025	2	Einspannbuchse mit Presssitz	Expansion bush	EG50/55x30
18	317 3404	1	Einspannbuchse mit Presssitz	Expansion bush	EG24/32x25
19	317 3406	2	Einspannbuchse mit Presssitz	Expansion bush	EG24/32x10
20	317 3417	1	Einspannbuchse mit Presssitz	Expansion bush	EG30/38x25



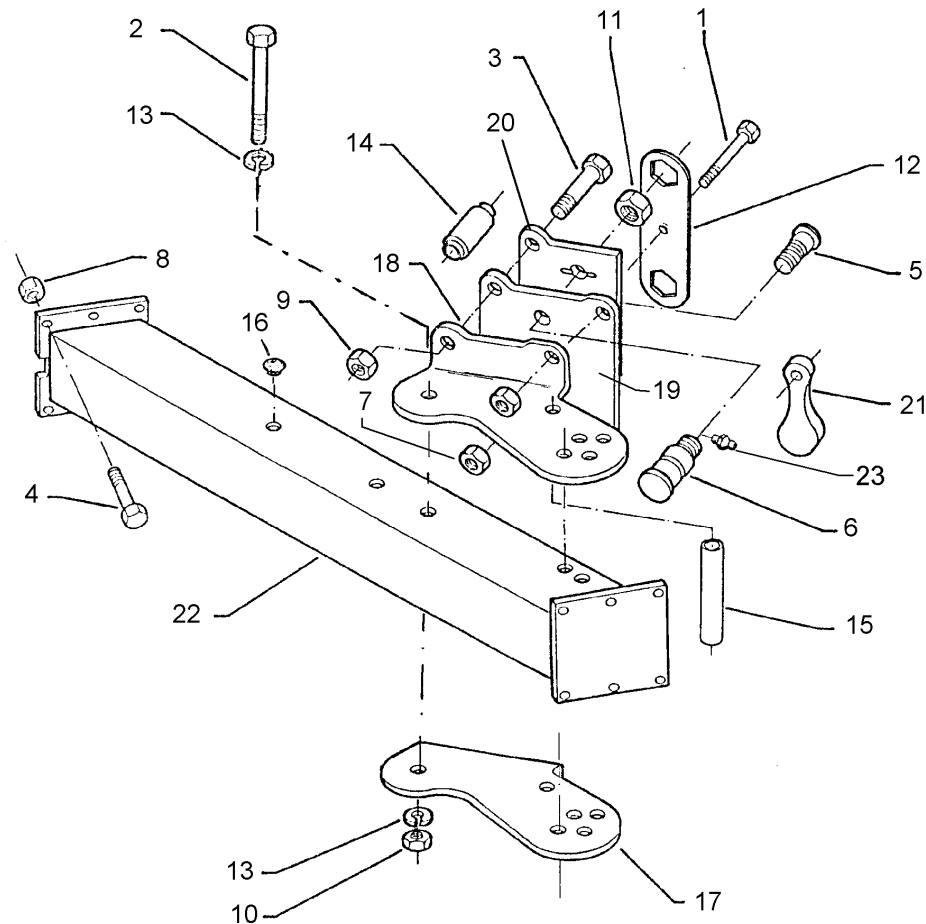
04.14

Pos.	Art.Nr.	Stck.	Artikeltext / Description		Abmessung
21	317 6655	1	Röhrchen	Tube	33,7x4,5x90 Zn
22	317 7505	8	Hülse	Bushing	D40/28x54,5-D20
23	317 7510	3	Distanzbuchse	Distance bush	D40/20,2x120 Zn
24	317 7511	1	Distanzbuchse	Distance bush	D40/20,2x140 Zn
25	323 8071	40	Schutzkappe	Cap	GPN 300V19 - D20 RAL5015
26	402 1282	1	Lagerrohr	Bearing tube	D50/M80/93x119x199,5 Zn
27	402 1722	1	Schwinge	Rocker arm	E7 D93,5x118
28	402 1800	2	Strebe	Strut	50x15x705 2xD24,1-655 GEK32,5
29	402 2550	3	Verstellwinkel	Adjusting bracket	12x231x339 E7X+E8X RE
30	402 2551	3	Verstellwinkel	Adjusting bracket	12x231x339 E7X+E8X LI
31	402 2552	4	Grindelplatte	Plate for beam	16x230x280 E7X
32	402 2553	4	Grindelplatte	Plate for beam	10x176x280 E7X
33	402 2554	1	Verstellwinkel	Adjusting bracket	12x283x339 E7X 2K +ED8 RE
34	402 2555	1	Verstellwinkel	Adjusting bracket	12x283x339 E7X 2K +ED8 LI
35	402 2861	2	Lagerplatte	Bearing plate	10x325,5x1014 E7-90
36	402 8244	1	Grundrahmen	Basic frame	EurOpal 7 4-90
37	426 0461	4	Endanschlag	End stop	25x39x101x D12,25
38	323 6348	6	Schmiernippel	Grease nipple	AM10x1 DIN71412



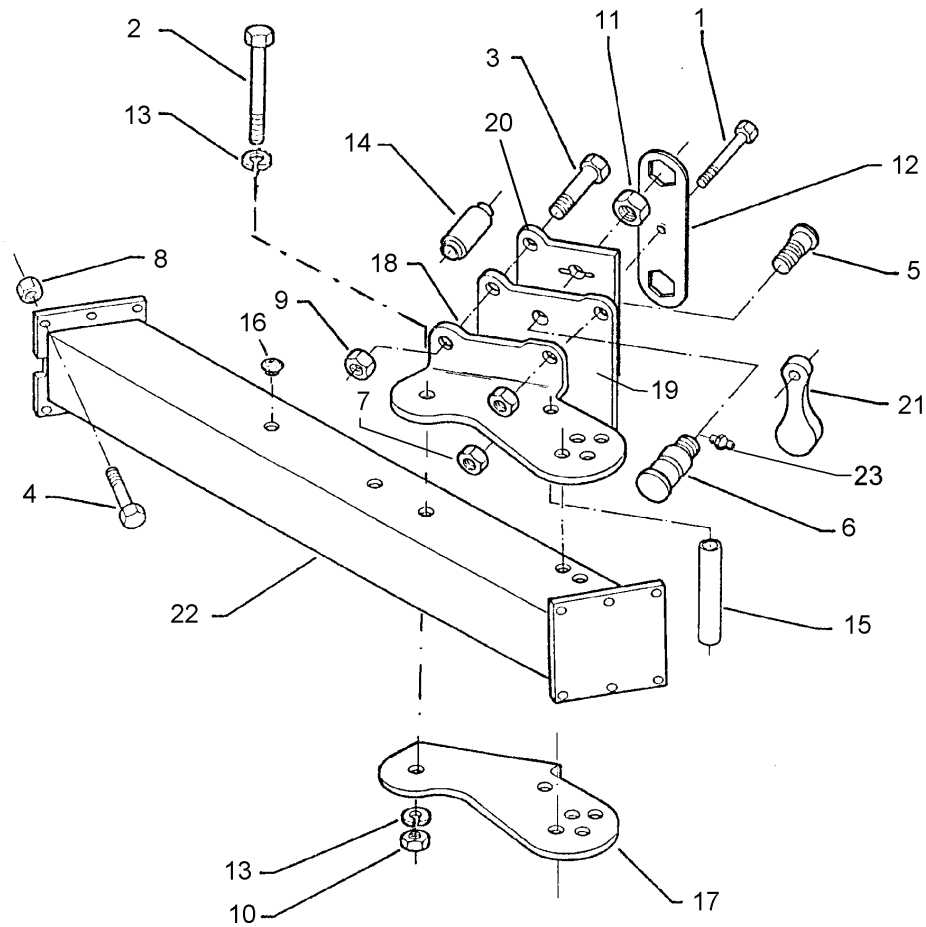
04.14

Pos.	Art.Nr.	Stck.	Artikeltext / Description		Abmessung
39	317 7515	3	Hülse	Bushing	D60/36/26x120
40	301 4522	1	Sechskantschraube spezial	Hexagon bolt	M20x1,5x155ls135xb17-10.9 Zn



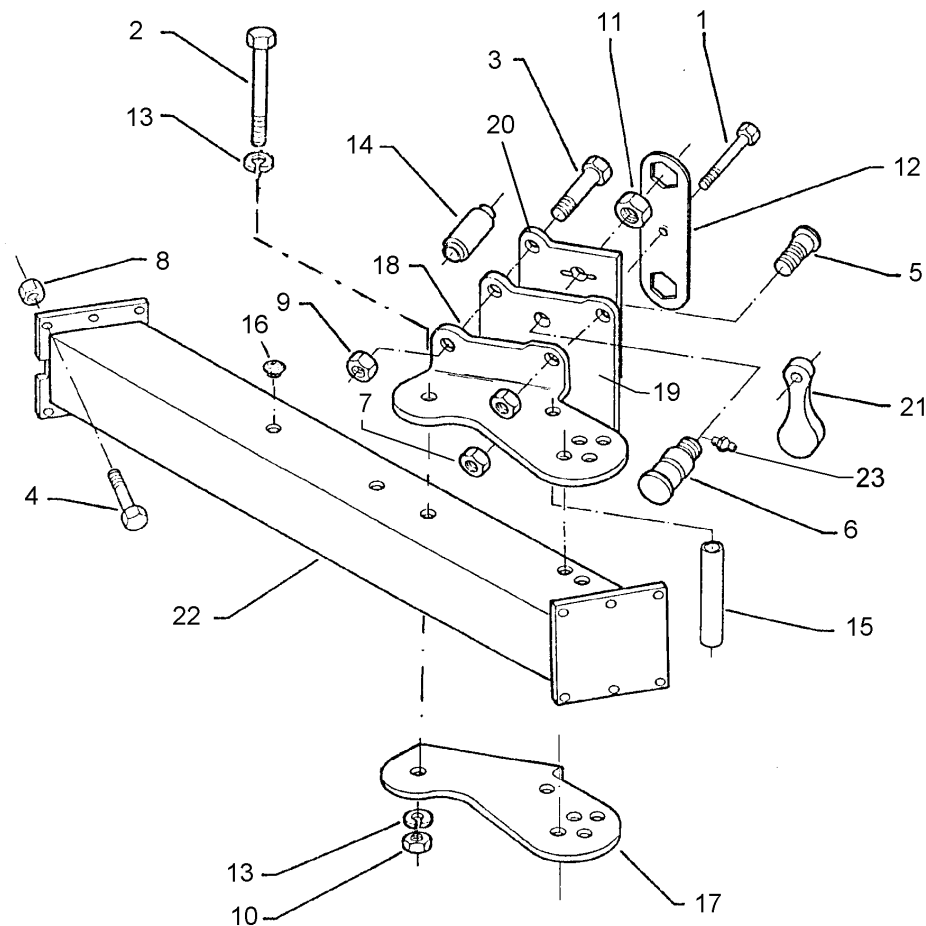
04.14

Pos.	Art.Nr.	Stck.	Artikeltext / Description		Abmessung
1	301 3432	1	Sechskantschraube	Hexagon bolt	M12x80-8.8 Zn
2	301 4523	3	Sechskantschraube spezial	Hexagon bolt	DIN931-A M20x1,5x170ls144xb23-10.9 Zn
3	301 4607	2	Sechskantschraube spz.	Hexagon bolt	M20x90-12.9 Zn
4	301 5385	6	Sechskantschraube spz.	Hexagon bolt	M16x55-10.9 Zn
5	301 8220	2	Schraube	Bolt	D25/20x45/49,5-M20 Zn
6	301 8221	2	Schraube	Bolt	D33/28,1x83-M24 Zn
7	303 0934	1	Sicherungsmutter	Selflocking nut	NM12-8 Zn DIN985
8	303 0935	6	Sicherungsmutter	Selflocking nut	NM16-8 Zn DIN985
9	303 0936	10	Sicherungsmutter	Selflocking nut	NM20-8 Zn DIN985
10	303 0977	3	Sechskantmutter	Hexagon nut	M20x1,5 DIN934-10 Zn
11	303 1019	2	Sechskantmutter	Hexagon nut	M24 DIN934-8 Zn
12	305 1340	1	Sicherungsblech	Locking plate	SW36-170/230x6 Zn
13	305 6012	6	Scheibe	Washer	21 ISO7089 Zn
14	317 7505	2	Hülse	Bushing	D40/28x54,5-D20
15	317 7510	1	Distanzbuchse	Distance bush	D40/20,2x120 Zn
16	323 8071	12	Schutzkappe	Cap	GPN 300V19 - D20 RAL5015
17	402 2550	1	Verstellwinkel	Adjusting bracket	12x231x339 E7X+E8X RE
18	402 2551	1	Verstellwinkel	Adjusting bracket	12x231x339 E7X+E8X LI
19	402 2552	1	Grindelplatte	Plate for beam	16x230x280 E7X



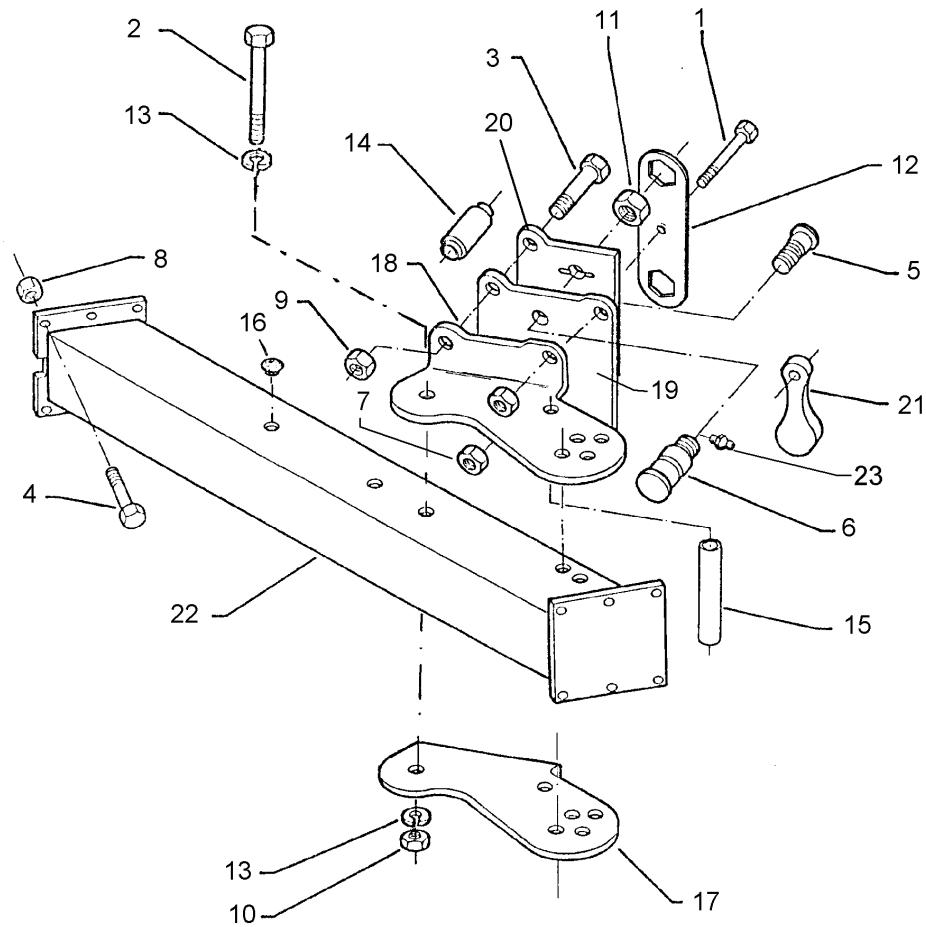
04.14

Pos.	Art.Nr.	Stck.	Artikeltext / Description	Abmessung	
20	402 2553	1	Grindelplatte	Plate for beam	10x176x280 E7X
21	426 0461	1	Endanschlag	End stop	25x39x101x D12,25
22	402 8242	1	Anbauteil	Frame extension	EurOpal 7 100



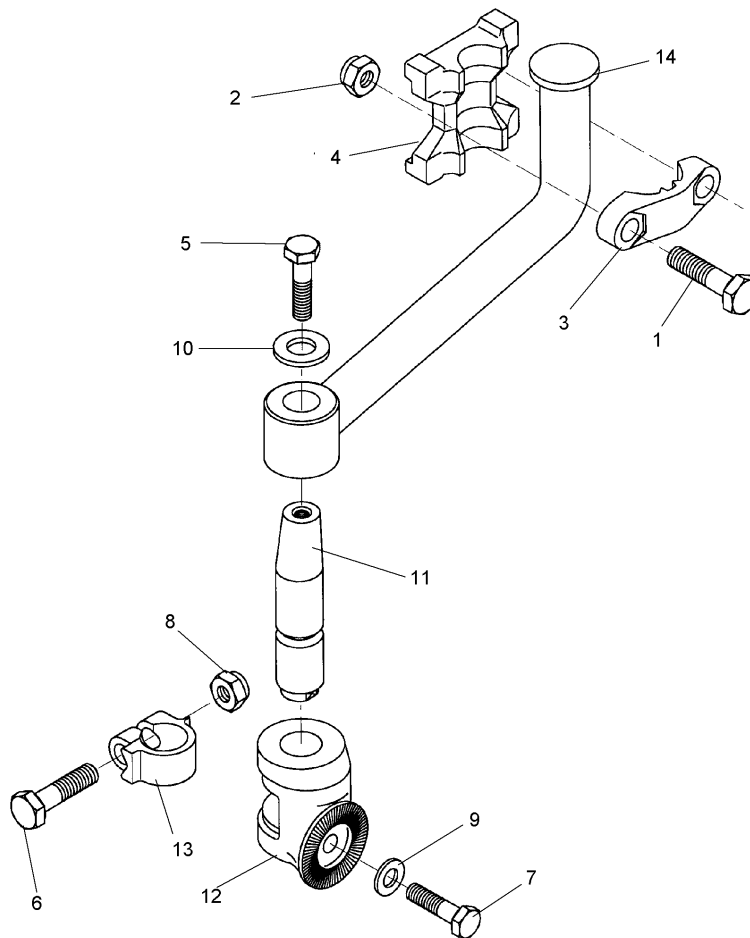
04.14

Pos.	Art.Nr.	Stck.	Artikeltext / Description		Abmessung
1	301 3432	1	Sechskantschraube	Hexagon bolt	M12x80-8.8 Zn
2	301 4523	3	Sechskantschraube spezial	Hexagon bolt	DIN931-A M20x1,5x170ls144xb23-10.9 Zn
3	301 4607	2	Sechskantschraube spz.	Hexagon bolt	M20x90-12.9 Zn
4	301 5385	6	Sechskantschraube spz.	Hexagon bolt	M16x55-10.9 Zn
5	301 8220	2	Schraube	Bolt	D25/20x45/49,5-M20 Zn
6	301 8221	2	Schraube	Bolt	D33/28,1x83-M24 Zn
7	303 0934	1	Sicherungsmutter	Selflocking nut	NM12-8 Zn DIN985
8	303 0935	6	Sicherungsmutter	Selflocking nut	NM16-8 Zn DIN985
9	303 0936	10	Sicherungsmutter	Selflocking nut	NM20-8 Zn DIN985
10	303 0977	3	Sechskantmutter	Hexagon nut	M20x1,5 DIN934-10 Zn
11	303 1019	2	Sechskantmutter	Hexagon nut	M24 DIN934-8 Zn
12	305 1340	1	Sicherungsblech	Locking plate	SW36-170/230x6 Zn
13	305 6012	6	Scheibe	Washer	21 ISO7089 Zn
14	317 7505	2	Hülse	Bushing	D40/28x54,5-D20
15	317 7510	1	Distanzbuchse	Distance bush	D40/20,2x120 Zn
16	323 8071	12	Schutzkappe	Cap	GPN 300V19 - D20 RAL5015
17	402 2550	1	Verstellwinkel	Adjusting bracket	12x231x339 E7X+E8X RE
18	402 2551	1	Verstellwinkel	Adjusting bracket	12x231x339 E7X+E8X LI
19	402 2552	1	Grindelplatte	Plate for beam	16x230x280 E7X



04.14

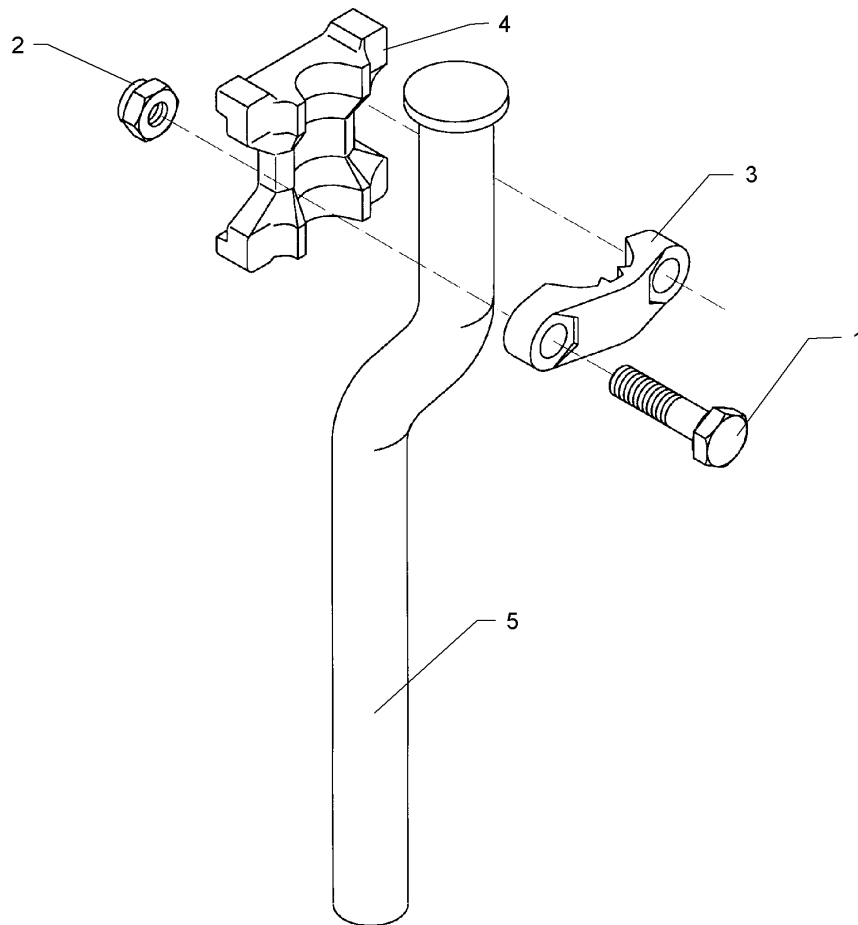
Pos.	Art.Nr.	Stck.	Artikeltext / Description	Abmessung
20	402 2553	1	Grindelplatte	Plate for beam
21	426 0461	1	Endanschlag	End stop
22	402 8245	1	Anbauteil	Frame extension
				10x176x280 E7X
				25x39x101x D12,25
				EurOpal 7 90



04.14

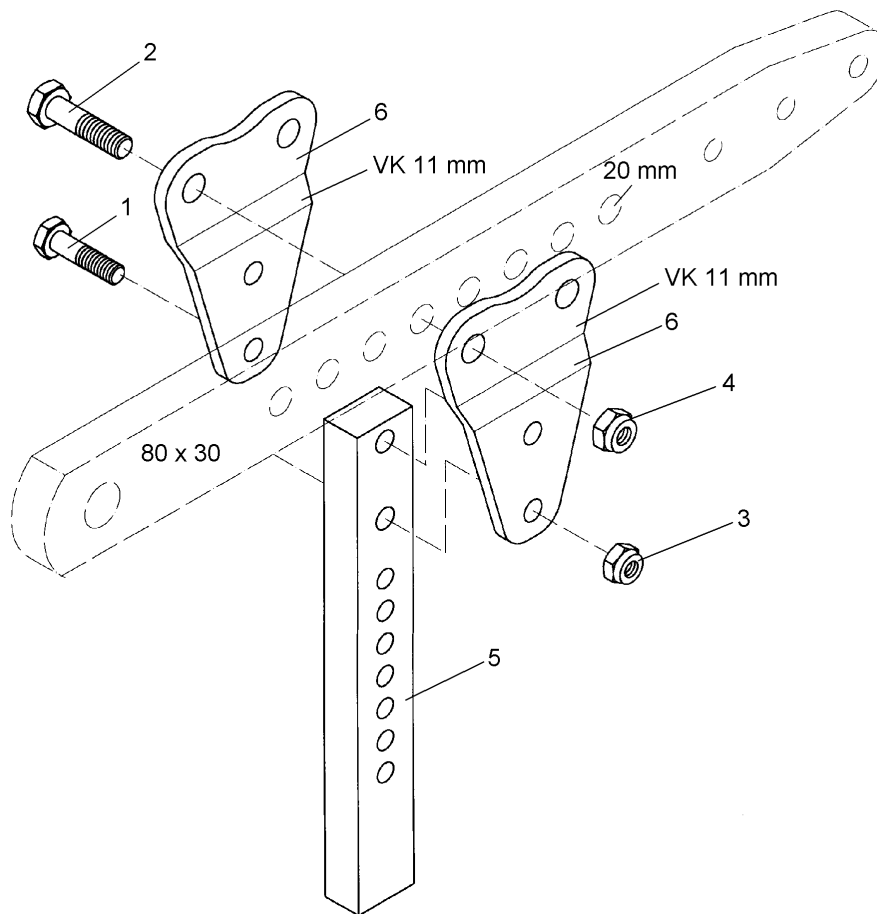
Pos.	Art.Nr.	Stck.	Artikeltext / Description		Abmessung
1	301 7068	2	Sechskantschraube	Hexagon bolt	M20x110-8.8 Zn DIN931-A
2	303 0936	2	Sicherungsmutter	Selflocking nut	NM20-8 Zn DIN985
3	459 9009	1	Klemme	Clamp	45x35x120 2xD20,1-85 Zn
4	459 9011	1	Klemmplatte	Clamping plate	40/80
5	301 3682	1	Sechskantschraube	Hexagon bolt	M16x30-8.8 Zn DIN933
6	301 3868	1	Sechskantschraube	Hexagon bolt	M16x65-8.8 Zn DIN931-A
7	301 4251	1	Sechskantschraube	Hexagon bolt	M20x55-10.9 DIN933
8	303 1015	1	Sechskantmutter	Hexagon nut	M16 DIN934-8 Zn
9	305 6012	1	Scheibe	Washer	21 ISO7089 Zn
10	305 6161	1	Scheibe	Washer	17/40x6 DIN7349 Zn
11	457 8452	1	Zapfen konisch	Pivot	D38x176
12	457 9145	1	Zahnkonsole	Hirth-type bracket	D70/38,3 50 Zähne
13	457 9870	1	Sperrstück	Adjusting piece	D38x30
14	463 7840	1	Rundhalm	Round stalk	D40 geb.





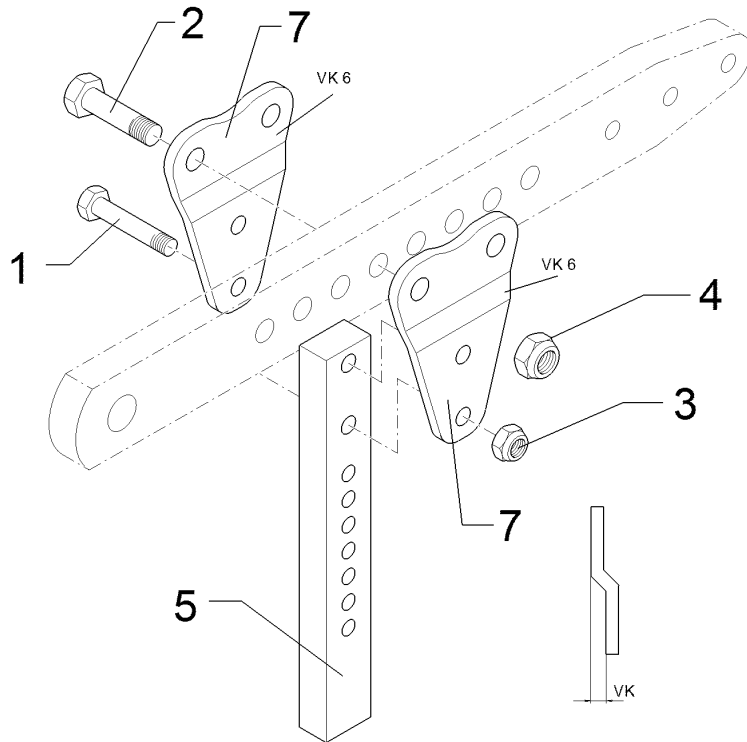
04.14

Pos.	Art.Nr.	Stck.	Artikeltext / Description		Abmessung
1	301 7068	2	Sechskantschraube	Hexagon bolt	M20x110-8.8 Zn DIN931-A
2	303 0936	2	Sicherungsmutter	Selflocking nut	NM20-8 Zn DIN985
3	459 9009	1	Klemme	Clamp	45x35x120
4	459 9012	1	Klemmplatte	Clamping plate	2xD20,1-85 Zn 45/80
5	463 8513	1	Rundhalm gekröpft	Round stalk cranked	D45 H750-800



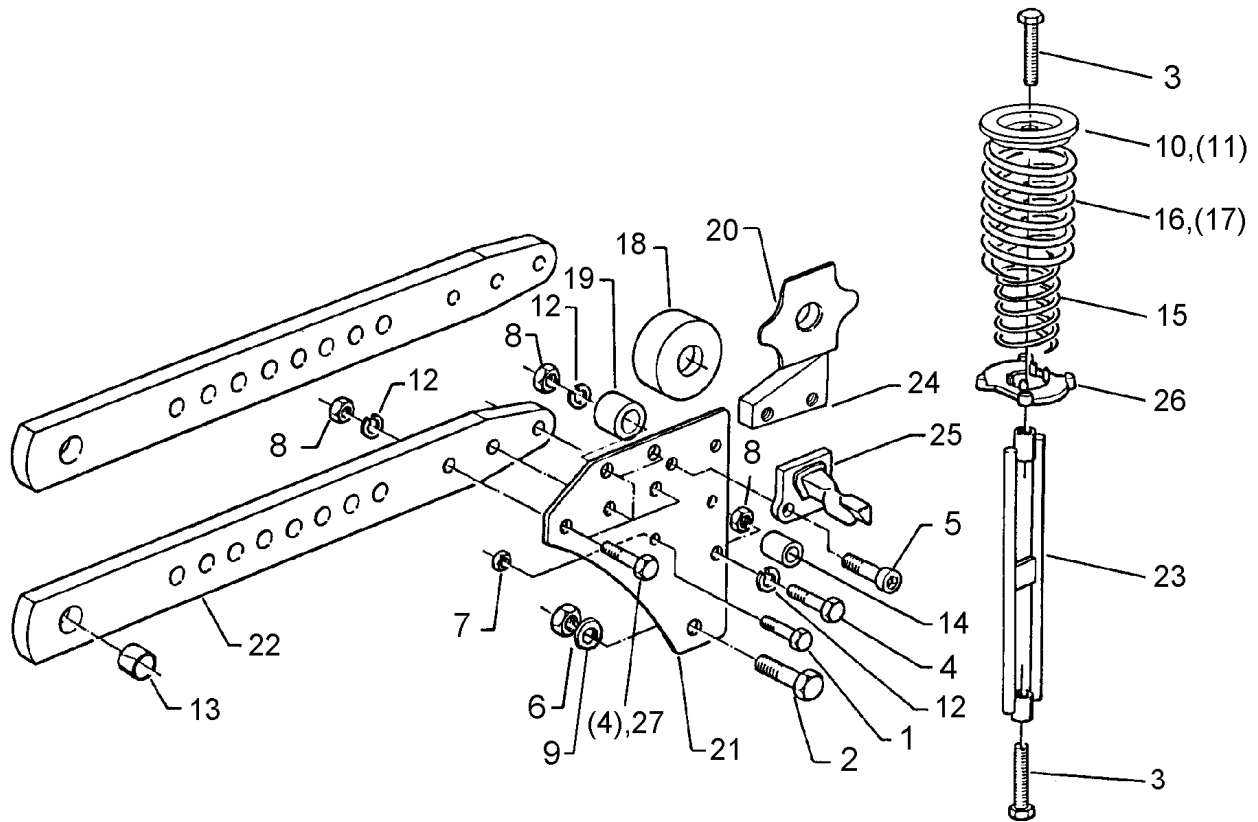
04.14

Pos.	Art.Nr.	Stck.	Artikeltext / Description		Abmessung
1	301 3884	2	Sechskantschraube	Hexagon bolt	M16x70-8.8 Zn DIN931-A
2	301 4332	2	Sechskantschraube	Hexagon bolt	M20x75-8.8 Zn DIN931-A
3	303 0935	2	Sicherungsmutter	Selflocking nut	NM16-8 Zn DIN985
4	303 0936	2	Sicherungsmutter	Selflocking nut	NM20-8 Zn DIN985
5	463 8652	1	Düngereinlegerhalm	Skim stalk	50x30x371 7xD15
6	463 8655	2	Halmsplatte	Plate	10x135x191 GEK11



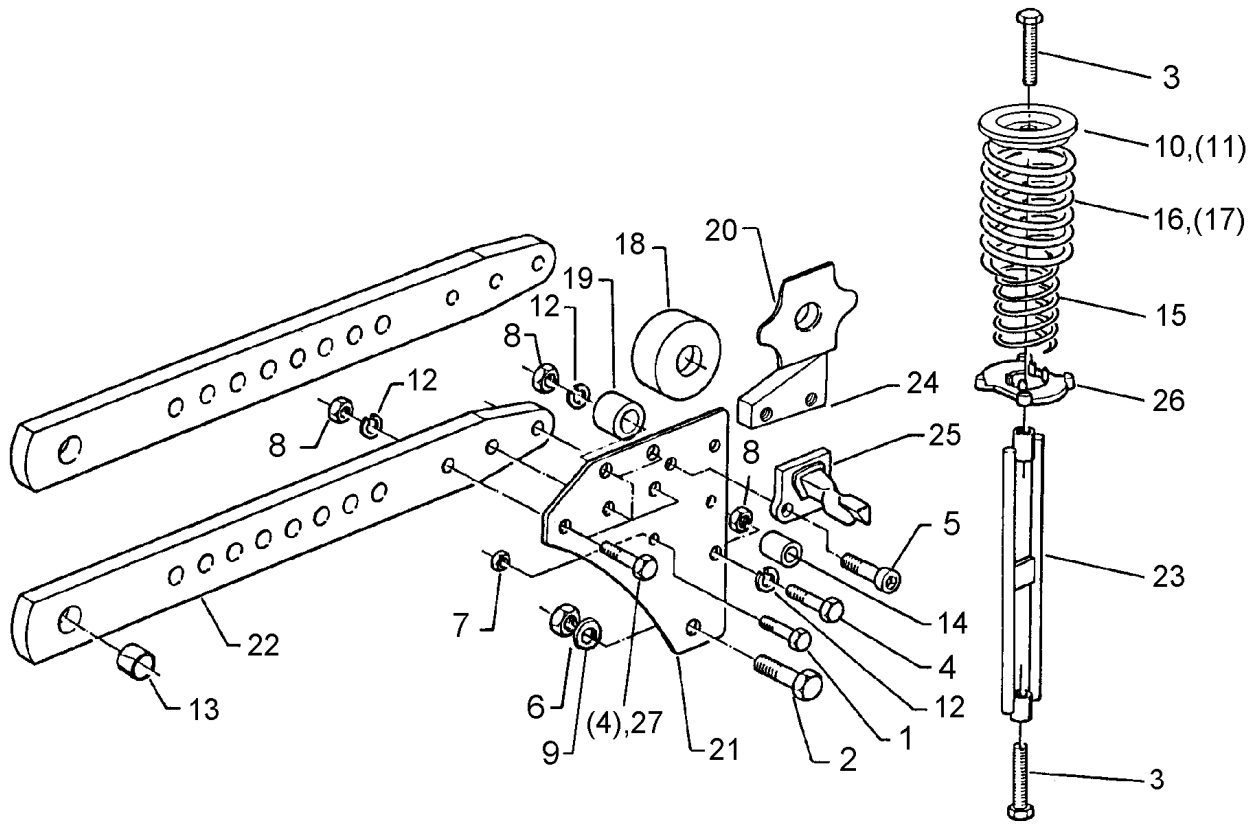
04.14

Pos.	Art.Nr.	Stck.	Artikeltext / Description		Abmessung
1	301 3884	2	Sechskantschraube	Hexagon bolt	M16x70-8.8 Zn DIN931-A
2	301 4350	2	Sechskantschraube	Hexagon bolt	M20x80-8.8 Zn DIN931-A
3	303 0935	2	Sicherungsmutter	Selflocking nut	NM16-8 Zn DIN985
4	303 0936	2	Sicherungsmutter	Selflocking nut	NM20-8 Zn DIN985
5	463 8652	1	Düngereinlegerhalm	Skim stalk	50x30x371 7xD15
7	463 8656	2	Halmpalte	Plate	10x135x191 GEK6



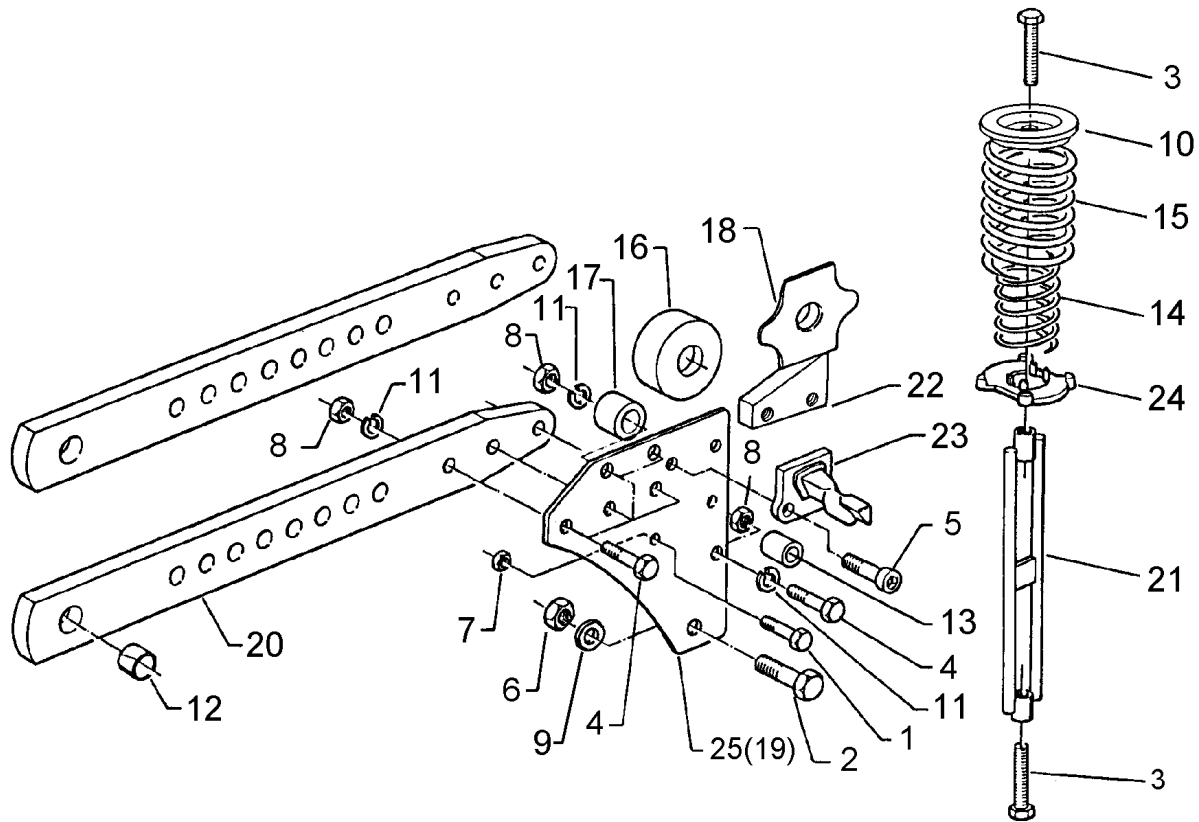
04.14

Pos.	Art.Nr.	Stck.	Artikeltext / Description		Abmessung
1	301 3409	2	Sechskantschraube spz.	Hexagon bolt	M12x70-12.9 Zn
2	301 4606	2	Sechskantschraube spz.	Hexagon bolt	M20x80-10.9 Zn
3	301 5074	4	Sechskantschraube	Hexagon bolt	M16x80-8.8 Zn DIN933
4	301 5363	12	Sechskantschraube spz.	Hexagon bolt	M16x70-12.9 Zn
5	301 5874	8	Zylinderschraube	Allen screw	M14x30-8.8 Zn DIN912
6	303 0936	2	Sicherungsmutter	Selflocking nut	NM20-8 Zn DIN985
7	303 1013	2	Sechskantmutter	Hexagon nut	M12 DIN934-8 Zn
8	303 1015	12	Sechskantmutter	Hexagon nut	M16 DIN934-8 Zn
9	305 6012	2	Scheibe	Washer	21 ISO7089 Zn
10	305 6675	4	Scheibe	Washer	100x100x6 D17/112
11	305 6678	4	Scheibe	Washer	D115/80x20x6 GEK
12	305 6141	24	Scheibe	Washer	17/30x3 DIN/ISO-7089 EG28/32x30
13	317 3350	2	Einspannbuchse mit Presssitz	Expansion bush	D35/16,2x30,5 Zn
14	317 7502	2	Buchse	Bush	11,75x69,75x202
15	329 8468	4	Druckfeder	Compression spring	14x97x202
16	329 8469	4	Druckfeder	Compression spring	16,5x98,5x212
17	329 8470	4	Druckfeder	Compression spring	D58,5x22 Zn
18	426 0004	1	Rolle	Roller	D36/16x30 Zn
19	426 0007	4	Wälzbuchse	Roller bush	3x70x80x9 Zn
20	426 0008	2	Führungsblech	Guiding plate	10x285x299 D12
21	426 0191	4	Halmpatte	Plate	80x30x765
22	426 1427	2	Grindel	Beam	



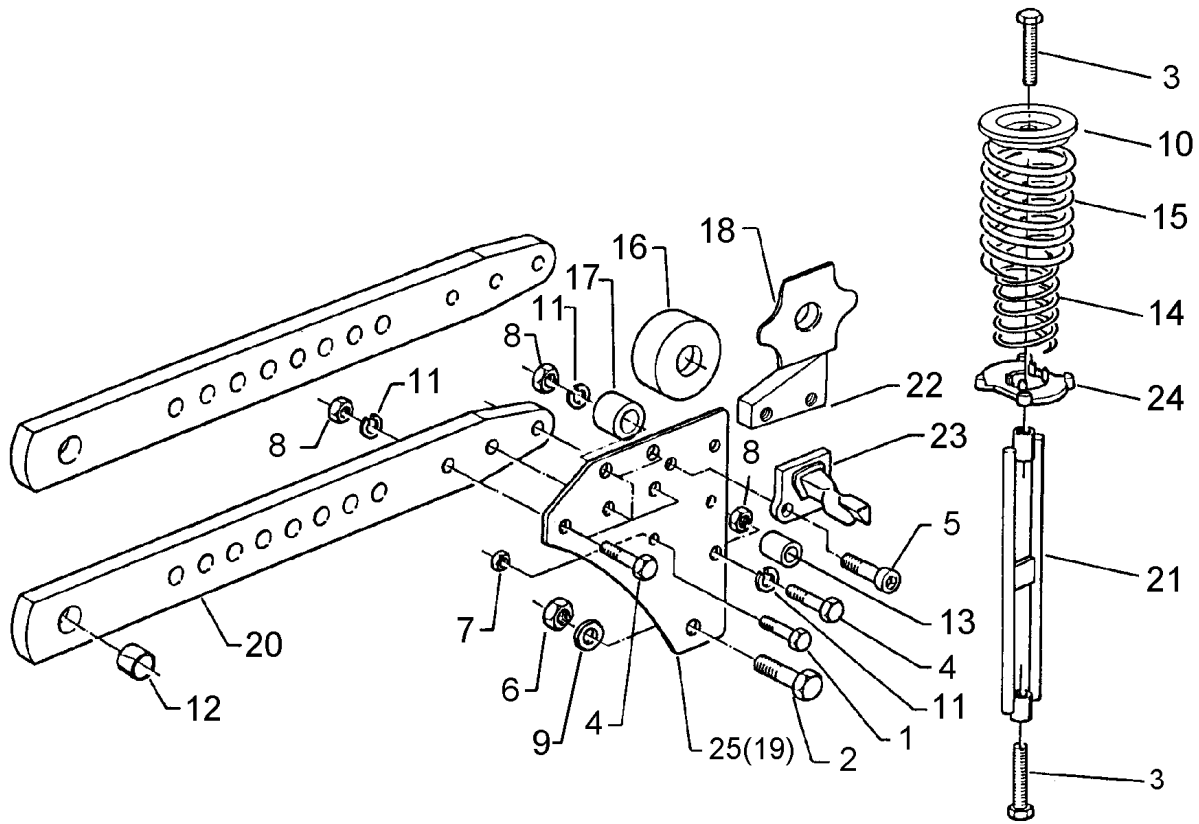
04.14

Pos.	Art.Nr.	Stck.	Artikeltext / Description		Abmessung
23	426 2160	2	Zugglied	Tension member	M16x383
24	426 4079	2	Zwischenplatte	Intermediate plate	80x30x60 2xM14 Zn
25	426 4106	4	Federhalter	Holder	X140/X160 D14x50
26	426 4125	4	Lager	Bearing	57/110 Zn
27	301 5360	12	Sechskantschraube spz.	Hexagon bolt	M16x70-12.9



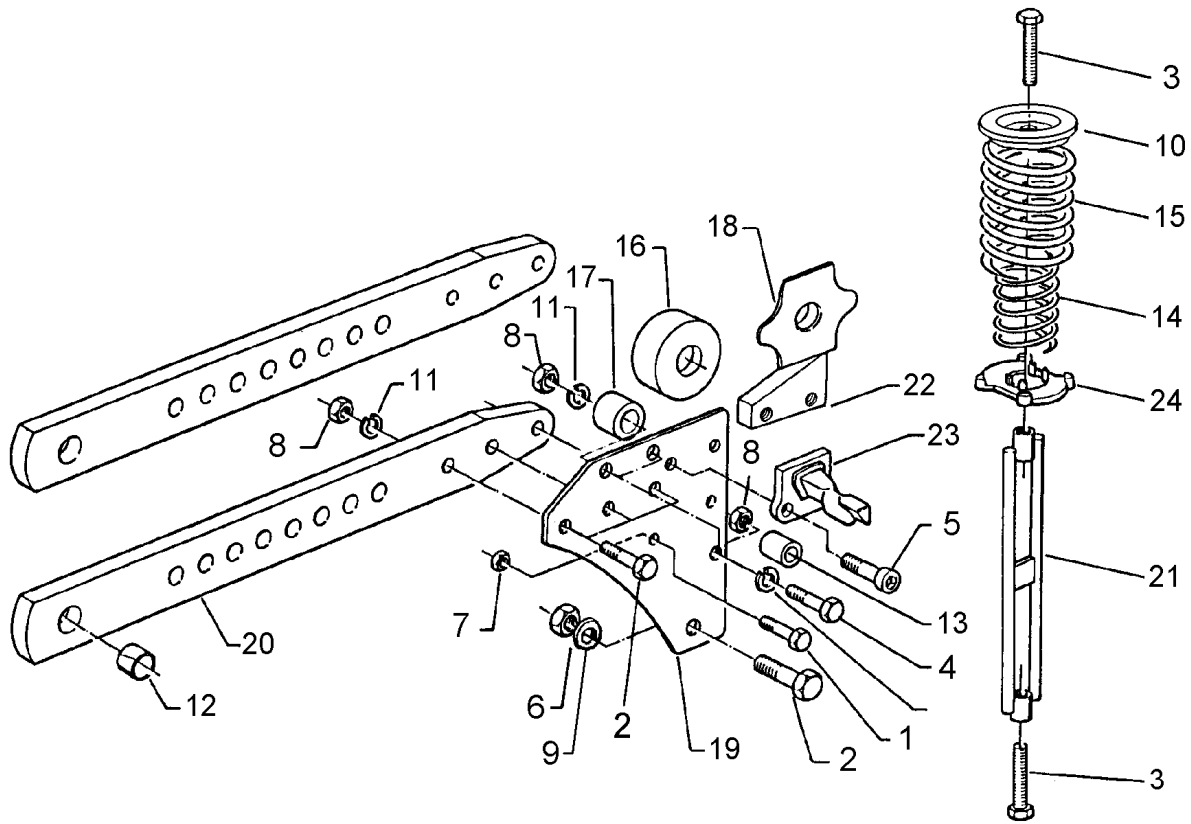
04.14

Pos.	Art.Nr.	Stck.	Artikeltext / Description		Abmessung
1	301 3595	2	Sechskantschraube spz.	Hexagon bolt	M14x70-10.9 Zn
2	301 4606	2	Sechskantschraube spz.	Hexagon bolt	M20x80-10.9 Zn
3	301 5074	4	Sechskantschraube	Hexagon bolt	M16x80-8.8 Zn DIN933
4	301 5363	12	Sechskantschraube spz.	Hexagon bolt	M16x70-12.9 Zn
5	301 5874	8	Zylinderschraube	Allen screw	M14x30-8.8 Zn DIN912
6	303 0936	2	Sicherungsmutter	Selflocking nut	NM20-8 Zn DIN985
7	303 0974	2	Sechskantmutter	Hexagon nut	M14 DIN934-8
8	303 1015	12	Sechskantmutter	Hexagon nut	M16 DIN934-8 Zn
9	305 6012	2	Scheibe	Washer	21 ISO7089 Zn
10	305 6678	4	Scheibe	Washer	D115/80x20x6 GEK
11	305 6141	24	Scheibe	Washer	17/30x3 DIN/ISO-7089 EG28/32x30
12	317 3350	2	Einspannbuchse mit Presssitz	Expansion bush	D35/16,2x30,5 Zn
13	317 7502	2	Buchse	Bush	11,75x69,75x202
14	329 8468	4	Druckfeder	Compression spring	16,5x98,5x212
15	329 8470	4	Druckfeder	Compression spring	D58,5x22 Zn
16	426 0004	1	Rolle	Roller	D36/16x30 Zn
17	426 0007	4	Wälzbuchse	Roller bush	3x70x80x9 Zn
18	426 0008	2	Führungsblech	Guiding plate	10x285x339 D14
19	426 0193	4	Halmsplatte	Plate	VO7X
20	426 1427	2	Grindel	Beam	80x30x765
21	426 2160	2	Zugglied	Tension member	M16x383



04.14

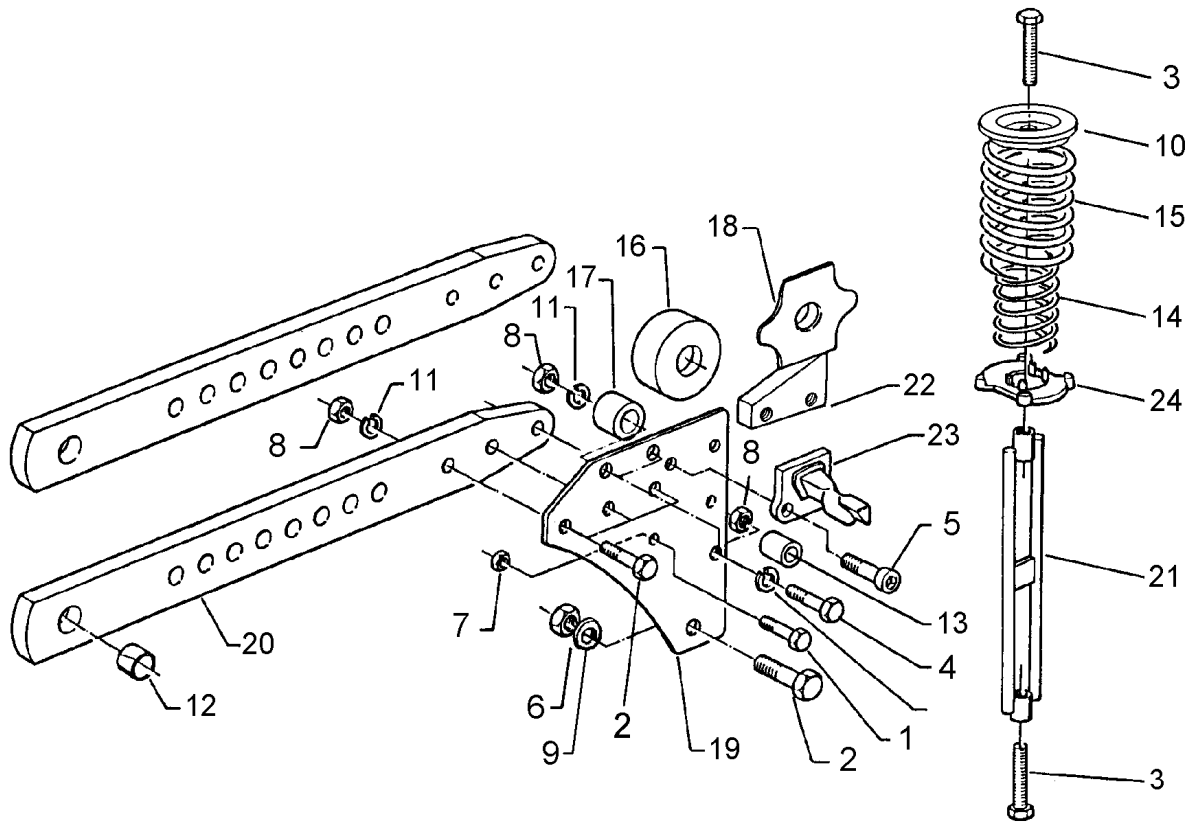
Pos.	Art.Nr.	Stck.	Artikeltext / Description		Abmessung
22	426 4079	2	Zwischenplatte	Intermediate plate	80x30x60 2xM14 Zn
23	426 4106	4	Federhalter	Holder	X140/X160 D14x50
24	426 4125	4	Lager	Bearing	57/110 Zn
25	426 0194	4	Halmsplatte	Plate	10x285x303 D14 VO7X



04.14

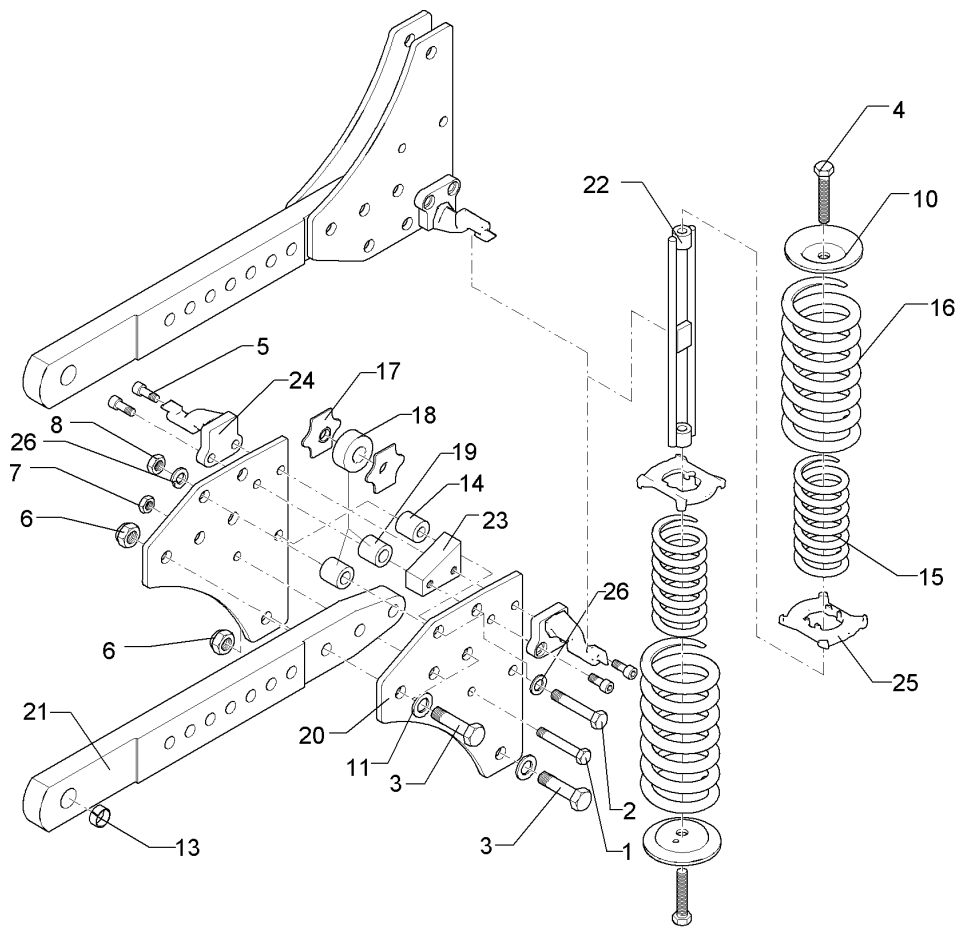
Pos.	Art.Nr.	Stck.	Artikeltext / Description		Abmessung
1	301 3595	2	Sechskantschraube spz.	Hexagon bolt	M14x70-10.9 Zn
2	301 4606	8	Sechskantschraube spz.	Hexagon bolt	M20x80-10.9 Zn
3	301 5074	4	Sechskantschraube	Hexagon bolt	M16x80-8.8 Zn DIN933
4	301 5363	6	Sechskantschraube spz.	Hexagon bolt	M16x70-12.9 Zn
5	301 5874	8	Zylinderschraube	Allen screw	M14x30-8.8 Zn DIN912
6	303 0936	8	Sicherungsmutter	Selflocking nut	NM20-8 Zn DIN985
7	303 0974	2	Sechskantmutter	Hexagon nut	M14 DIN934-8
8	303 1015	6	Sechskantmutter	Hexagon nut	M16 DIN934-8 Zn
9	305 6012	8	Scheibe	Washer	21 ISO7089 Zn
10	305 6678	4	Scheibe	Washer	D115/80x20x6 GEK
11	305 6141	18	Scheibe	Washer	17/30x3 DIN/ISO-7089 EG28/32x30
12	317 3350	2	Einspannbuchse mit Presssitz	Expansion bush	D35/16,2x30,5 Zn
13	317 7502	2	Buchse	Bush	D35/16,2x30,5 Zn
14	329 8468	4	Druckfeder	Compression spring	11,75x69,75x202
15	329 8470	4	Druckfeder	Compression spring	16,5x98,5x212
16	426 0004	1	Rolle	Roller	D58,5x22 Zn
17	426 0007	4	Wälzbuchse	Roller bush	D36/16x30 Zn
18	426 0008	2	Führungsblech	Guiding plate	3x70x80x9 Zn
19	426 0195	4	Halmsplatte	Plate	10x285x303 D14/20 VO7X
20	426 1430	2	Grindel	Beam	80x30x765 D32 11xD20,1





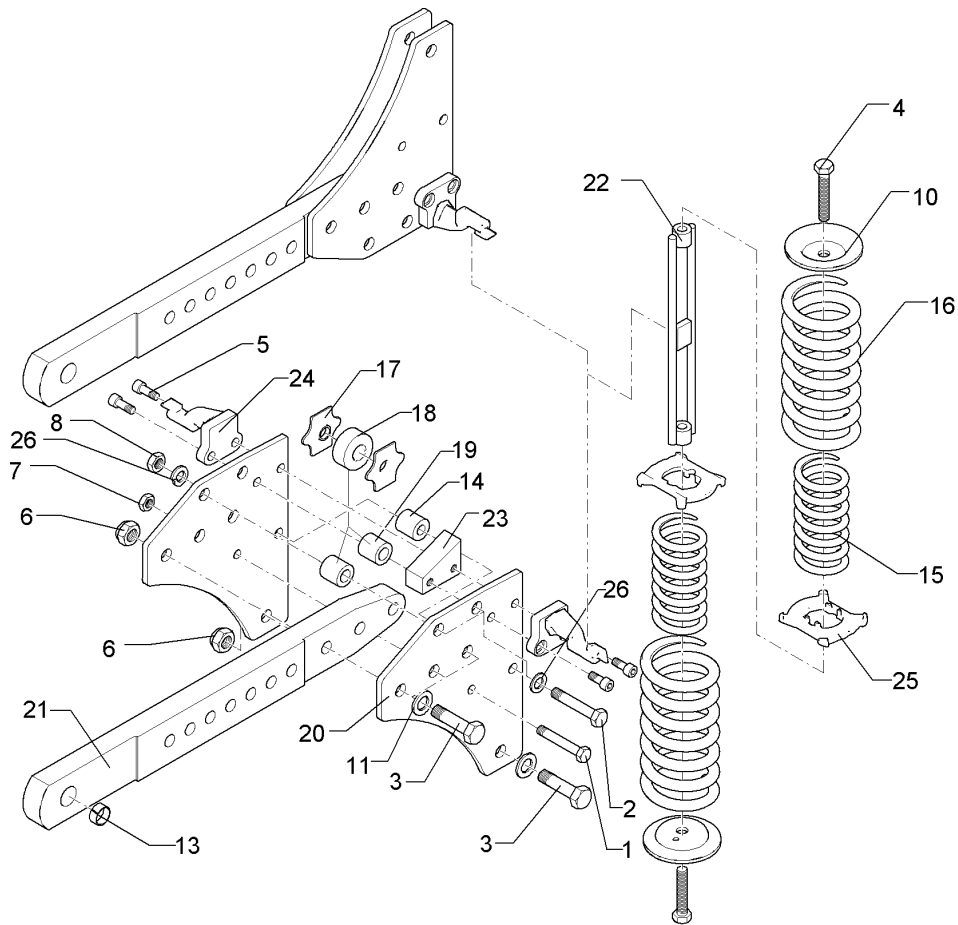
04.14

Pos.	Art.Nr.	Stck.	Artikeltext / Description		Abmessung
21	426 2160	2	Zugglied	Tension member	M16x383
22	426 4079	2	Zwischenplatte	Intermediate plate	80x30x60 2xM14 Zn
23	426 4106	4	Federhalter	Holder	X140/X160 D14x50
24	426 4125	4	Lager	Bearing	57/110 Zn



04.14

Pos.	Art.Nr.	Stck.	Artikeltext / Description	Abmessung	
1	301 3595	2	Sechskantschraube spz.	Hexagon bolt	M14x70-10.9 Zn
2	301 5363	6	Sechskantschraube spz.	Hexagon bolt	M16x70-12.9 Zn
3	301 4606	8	Sechskantschraube spz.	Hexagon bolt	M20x80-10.9 Zn
4	301 5074	4	Sechskantschraube	Hexagon bolt	M16x80-8.8 Zn DIN933
5	301 5874	8	Zylinderschraube	Allen screw	M14x30-8.8 Zn DIN912
6	303 0936	8	Sicherungsmutter	Selflocking nut	NM20-8 Zn DIN985
7	303 0974	2	Sechskantmutter	Hexagon nut	M14 DIN934-8
8	303 1015	6	Sechskantmutter	Hexagon nut	M16 DIN934-8 Zn
10	305 6678	4	Scheibe	Washer	D115/80x20x6 GEK
11	305 6012	8	Scheibe	Washer	21 ISO7089 Zn
13	317 3350	2	Einspannbuchse mit Presssitz	Expansion bush	EG28/32x30
14	317 7502	2	Buchse	Bush	D35/16,2x30,5 Zn
15	329 8468	4	Druckfeder	Compression spring	11,75x69,75x202
16	329 8470	4	Druckfeder	Compression spring	16,5x98,5x212
17	426 0008	2	Führungsblech	Guiding plate	3x70x80x9 Zn
18	426 0004	1	Rolle	Roller	D58,5x22 Zn
19	426 0007	4	Wälzbuchse	Roller bush	D36/16x30 Zn
20	426 0195	4	Halmpatte	Plate	10x285x303 D14/20 VO7X
21	426 1431	2	Grindel	Beam	80x30/40x765 D32 11xD20,1
22	426 2160	2	Zugglied	Tension member	M16x383
23	426 4079	2	Zwischenplatte	Intermediate plate	80x30x60 2xM14 Zn

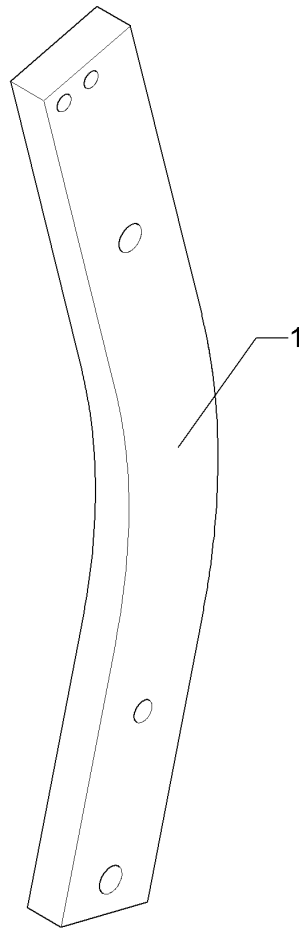


04.14

Pos.	Art.Nr.	Stck.	Artikeltext / Description		Abmessung
24	426 4106	4	Federhalter	Holder	X140/X160 D14x50
25	426 4125	4	Lager	Bearing	57/110 Zn
26	305 6141	14	Scheibe	Washer	17/30x3 DIN/ISO-7089

Koerperhalm/Leg	11
-----------------	----

EurOpal 7X / 7 HydriX	464 4060
-----------------------	----------

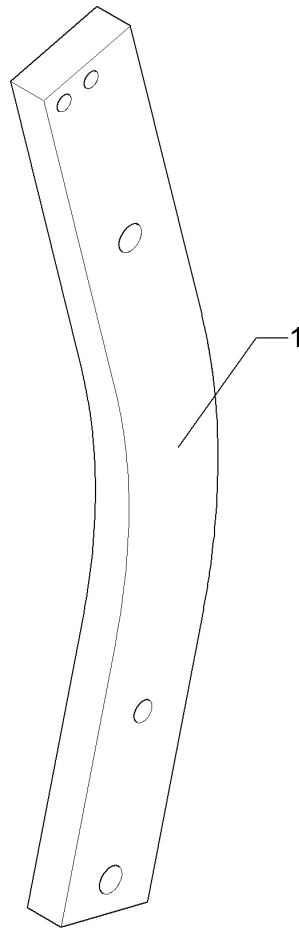


04.14

Pos.	Art.Nr.	Stck.	Artikeltext / Description		Abmessung
1	464 4060	12	Koerperhalm	Leg	80x30x634-R750 D12

Koerperhalm/Leg	11
-----------------	----

EurOpal 7X / 7 HydriX	464 4065
-----------------------	----------

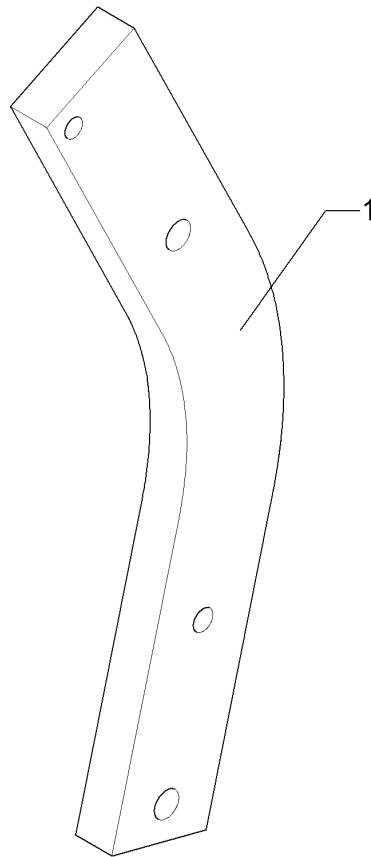


04.14

Pos.	Art.Nr.	Stck.	Artikeltext / Description		Abmessung
1	464 4065	14	Koerperhalm	Leg	80x30x685-R800 D12

Koerperhalm/Leg	11
-----------------	----

EurOpal 7X / 7 HydriX	464 5010
-----------------------	----------

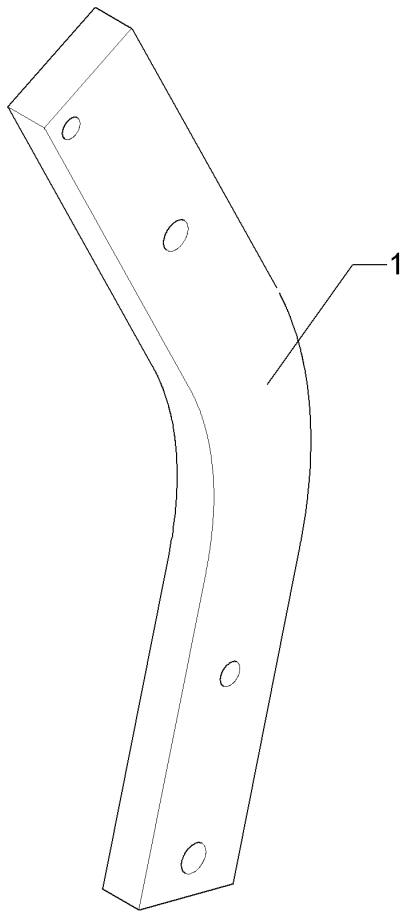


04.14

Pos.	Art.Nr.	Stck.	Artikeltext / Description		Abmessung
1	464 5010	12	Koerperhalm	Leg	80x30x607-R750 D14

Koerperhalm/Leg	11
-----------------	----

EurOpal 7X / 7 HydriX	464 5011
-----------------------	----------

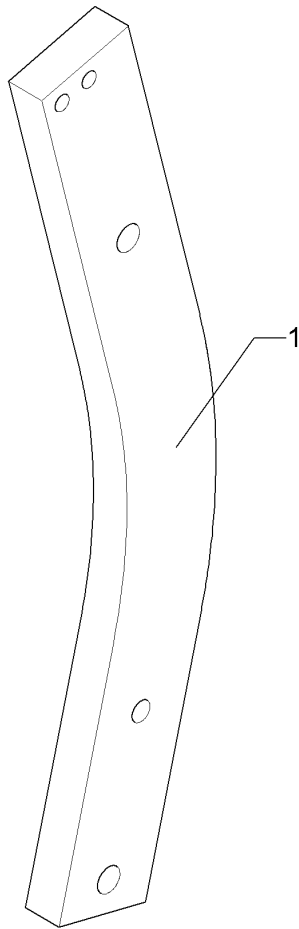


04.14

Pos.	Art.Nr.	Stck.	Artikeltext / Description		Abmessung
1	464 5011	14	Koerperhalm	Leg	80x30x657-R800 D14

Körperhalm/Leg	11
----------------	----

EurOpal 7X / 7 HydriX	464 5020
-----------------------	----------



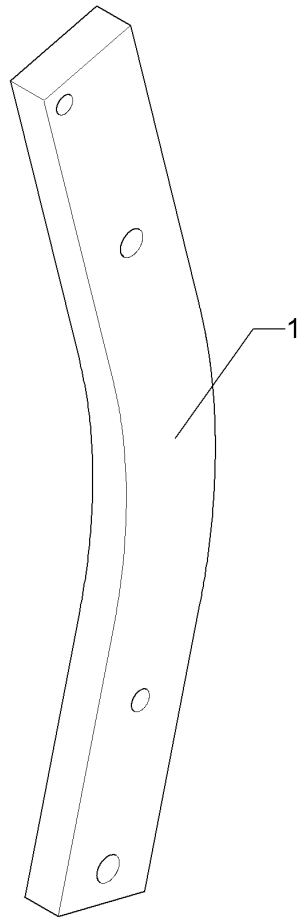
04.14

Pos.	Art.Nr.	Stck.	Artikeltext / Description		Abmessung
1	464 5020	12	Körperhalm	Leg	80x30x627-R750 D14,3



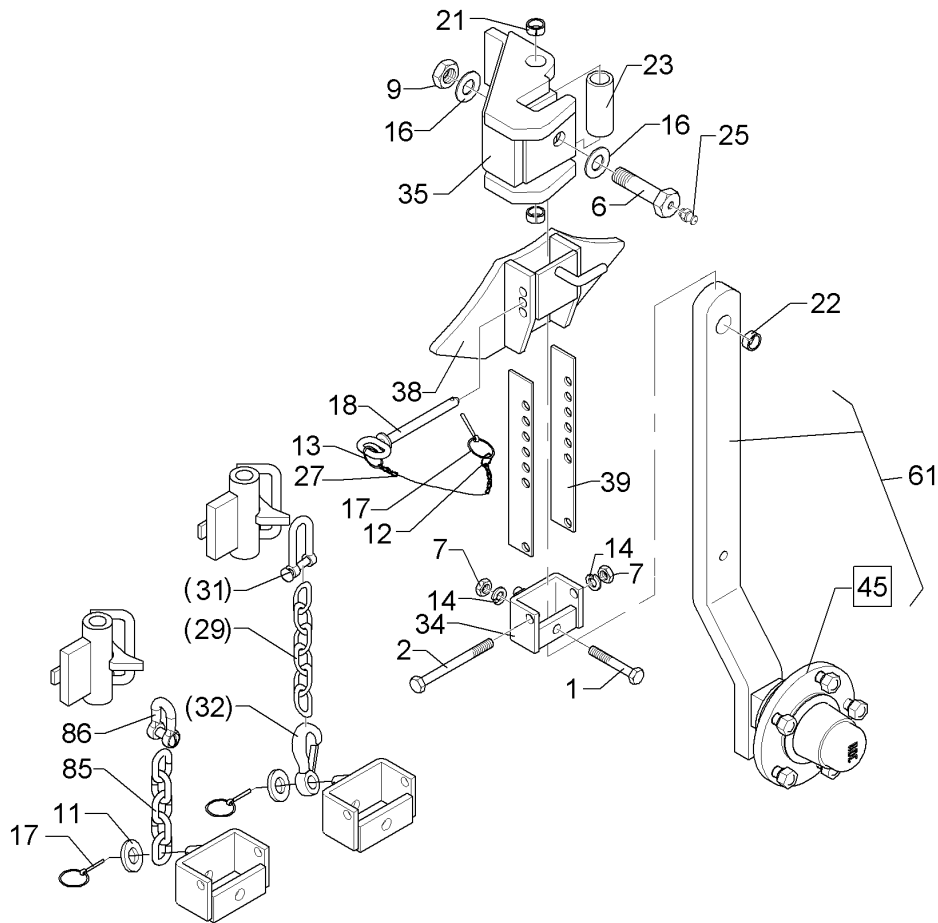
Körperhalm/Leg	11
----------------	----

EurOpal 7X / 7 HydriX	464 5025
-----------------------	----------



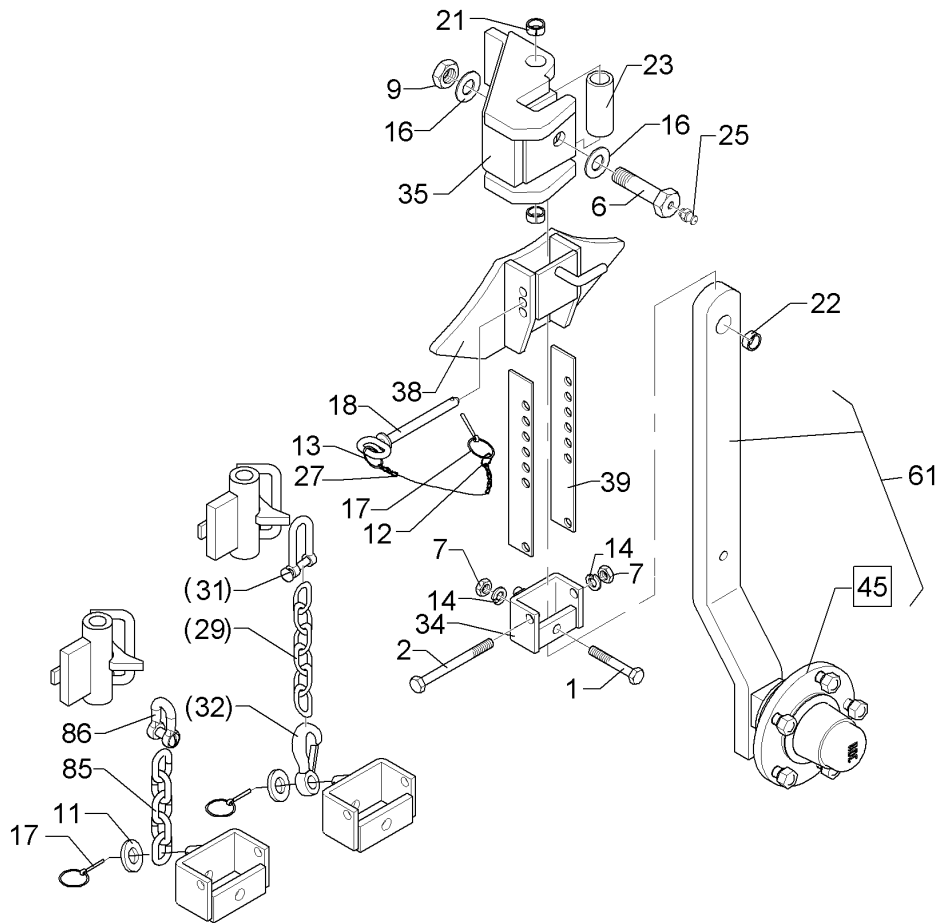
04.14

Pos.	Art.Nr.	Stck.	Artikeltext / Description		Abmessung
1	464 5025	14	Körperhalm	Leg	80x30x677-R800 D14,3



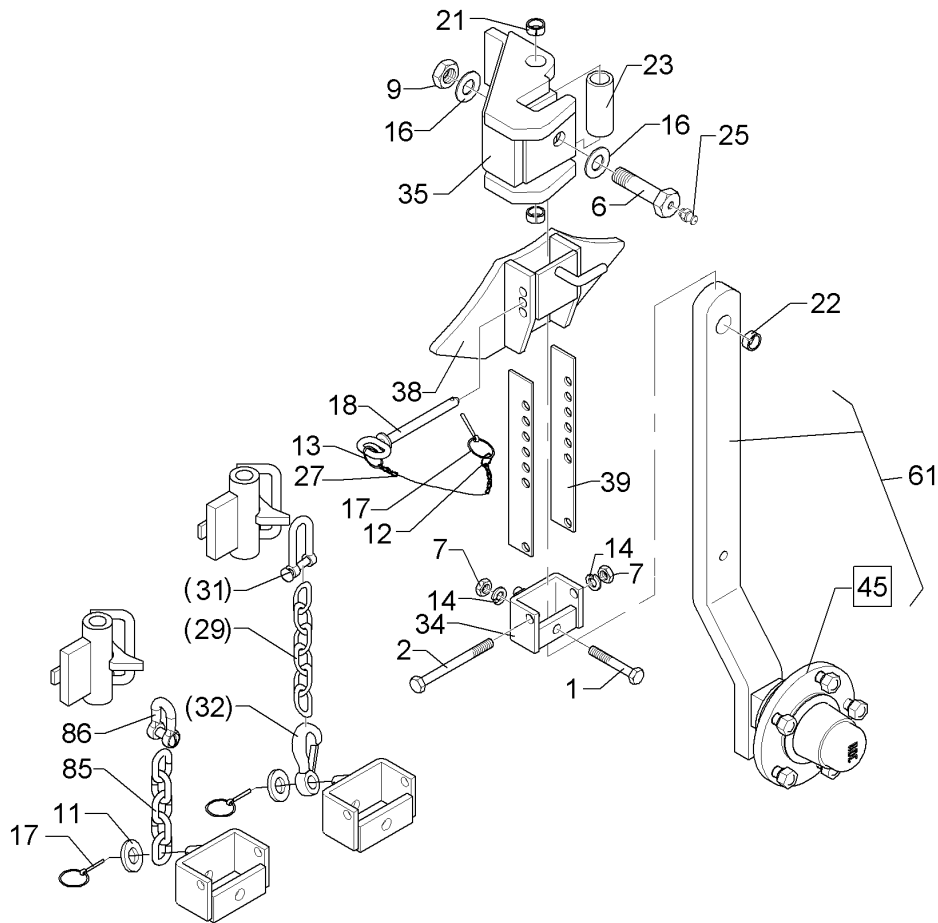
04.14

Pos.	Art.Nr.	Stck.	Artikeltext / Description		Abmessung
1	301 3391	1	Sechskantschraube spz.	Hexagon bolt	M12x60-10.9 Zn
2	301 3462	1	Sechskantschraube	Hexagon bolt	M12x100-8.8 Zn DIN931-A
6	301 4604	1	Sechskantschraube	Hexagon bolt	M20x75 MSB Zn
7	303 1013	2	Sechskantmutter	Hexagon nut	M12 DIN934-8 Zn
9	303 0978	1	Sechskantmutter	Hexagon nut	M20 DIN934-8 Zn
11	305 6141	1	Scheibe	Washer	17/30x3 DIN/ISO-7089
12	305 8545	1	Sicherungsring	Securing ring	3x30-35x1,25 Zn
13	305 8551	1	Federsicherung	Securing clip	Di41x3 A2
14	305 8580	2	Scheibe	Washer	13/24x2,5 St-Zn DIN125
15	305 6012	2	Scheibe	Washer	21 ISO7089 Zn
17	311 9565	2	Klappstift	Securing pin	4,5
18	313 8137	1	Bolzen mit Griff	Pin with grip	D12x103,5/118 Zn
21	317 3358	2	Einspannbuchse DIN 1498	Expansion bush	EG20/26x16
22	317 3394	1	Einspannbuchse	Expansion bush	EG20/26x25-DIN1498
23	317 6664	1	Röhrchen	Tube	33,7x4,5x79
25	323 6348	1	Schmiernippel	Grease nipple	AM10x1 DIN17142
27	331 6130	1	Knotenkette	Knotted-link chain	D2x150
29	331 6246	1	Kette	Chain	G8x32 DIN5685 6GL 21MN4 Zn-V
31	331 8381	1	Kettenschäkel hochfest	Chain shackle	8x13x27 LA0302
32	331 9012	1	Haken	Hook	D16x90
34	448 2599	1	Halter mit Zapfen	Holder	27x71



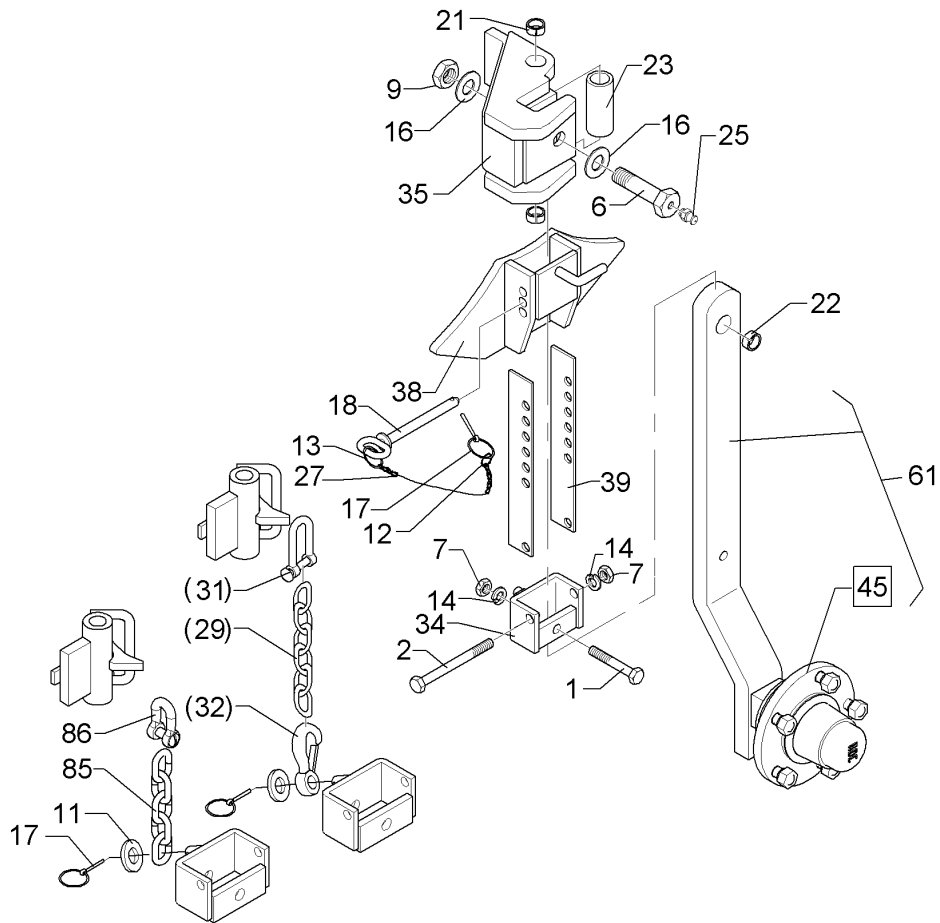
04.14

Pos.	Art.Nr.	Stck.	Artikeltext / Description	Abmessung	
35	448 2601	1	Kreuzgelenk	Cross union	D20x119 E7
38	448 2602	1	Anschlag	Stop	70x42 E7
39	448 2607	2	Verstelleiste	Adjuster plate	40x4x270 7xD13
45	549 8893	1	Lagerung	Bearing	5/93,5/140 M14 50x50
61	548 2608	1	Radhalm mit Lagerung	Wheel stalk with bearing	60x25x735 Pendelrad
85	331 6277	1	Kette	Chain	G10x50 5 Gl. DIN 5685
86	331 8406	1	Schäkel	Shackle	B 0,6 DIN 82101 Zn



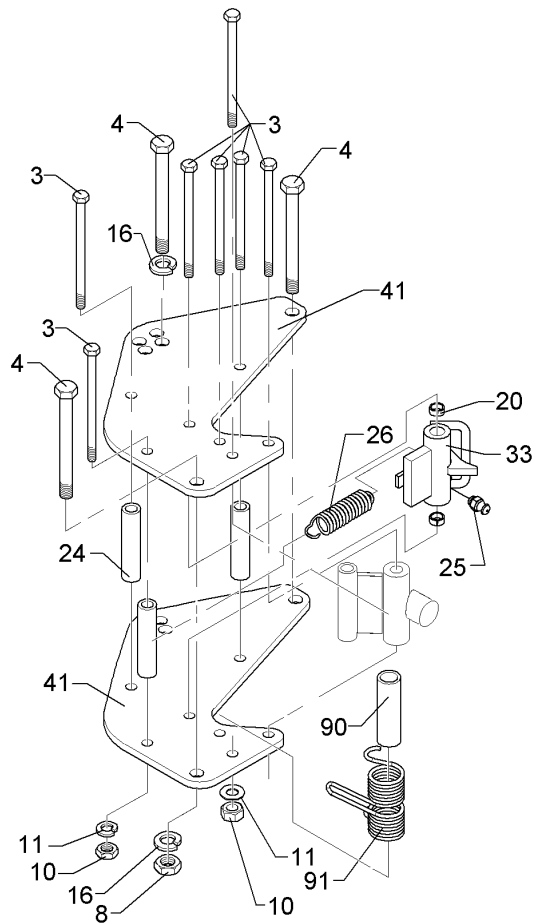
04.14

Pos.	Art.Nr.	Stck.	Artikeltext / Description		Abmessung
1	301 3391	1	Sechskantschraube spz.	Hexagon bolt	M12x60-10.9 Zn
2	301 3462	1	Sechskantschraube	Hexagon bolt	M12x100-8.8 Zn DIN931-A
6	301 4604	1	Sechskantschraube	Hexagon bolt	M20x75 MSB Zn
7	303 1013	2	Sechskantmutter	Hexagon nut	M12 DIN934-8 Zn
9	303 0978	1	Sechskantmutter	Hexagon nut	M20 DIN934-8 Zn
11	305 6141	1	Scheibe	Washer	17/30x3 DIN/ISO-7089
12	305 8545	1	Sicherungsring	Securing ring	3x30-35x1,25 Zn
13	305 8551	1	Federsicherung	Securing clip	Di41x3 A2
14	305 8580	2	Scheibe	Washer	13/24x2,5 St-Zn DIN125
15	305 6012	2	Scheibe	Washer	21 ISO7089 Zn
17	311 9565	2	Klappstift	Securing pin	4,5
18	313 8137	1	Bolzen mit Griff	Pin with grip	D12x103,5/118 Zn
21	317 3358	2	Einspannbuchse DIN 1498	Expansion bush	EG20/26x16
22	317 3394	1	Einspannbuchse	Expansion bush	EG20/26x25-DIN1498
23	317 6664	1	Röhrchen	Tube	33,7x4,5x79
25	323 6348	1	Schmiernippel	Grease nipple	AM10x1 DIN71412
27	331 6130	1	Knotenkette	Knotted-link chain	D2x150
29	331 6246	1	Kette	Chain	G8x32 DIN5685 6GL 21MN4 Zn-V
31	331 8381	1	Kettenschäkel hochfest	Chain shackle	8x13x27 LA0302
32	331 9012	1	Haken	Hook	D16x90
34	448 2599	1	Halter mit Zapfen	Holder	27x71



04.14

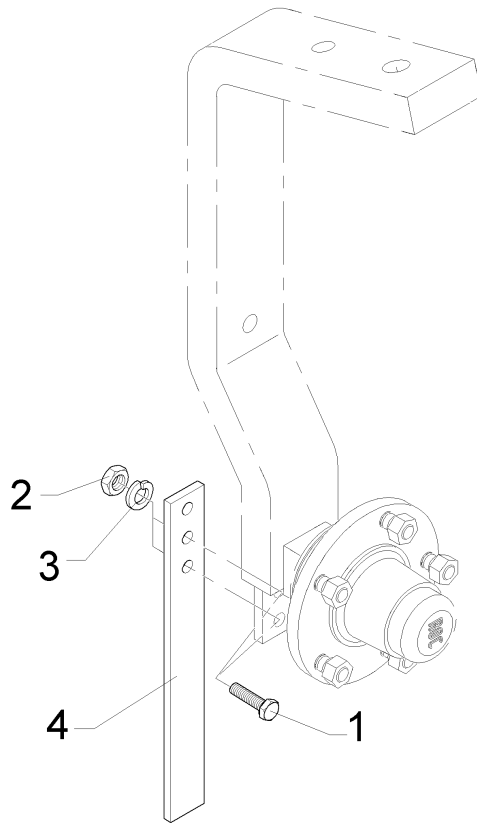
Pos.	Art.Nr.	Stck.	Artikeltext / Description		Abmessung
35	448 2601	1	Kreuzgelenk	Cross union	D20x119 E7
38	448 2602	1	Anschlag	Stop	70x42 E7
39	448 2607	2	Verstelleiste	Adjuster plate	40x4x270 7xD13
45	549 8893	1	Lagerung	Bearing	5/93,5/140 M14 50x50
61	548 2607	1	Radhalm mit Lagerung	Wheel stalk with bearing	60x25x675 Pendelrad
85	331 6277	1	Kette	Chain	G10x50 5 Gl. DIN 5685
86	331 8406	1	Schäkel	Shackle	B 0,6 DIN 82101 Zn



04.14

Pos.	Art.Nr.	Stck.	Artikeltext / Description		Abmessung
3	301 4118	7	Sechskantschraube	Hexagon bolt	M16x1,5x162ls140xb19-10.9 Zn
4	301 4523	3	Sechskantschraube spezial	Hexagon bolt	M20x1,5x170ls144xb23-10.9 Zn
8	303 0977	3	Sechskantmutter	Hexagon nut	M20x1,5 DIN934-10 Zn
10	303 0990	7	Sechskantmutter	Hexagon nut	M16x1,5 DIN934-10 Zn
15	305 6141	14	Scheibe	Washer	17/30x3 DIN/ISO-7089
16	305 6012	6	Scheibe	Washer	21 ISO7089 Zn
20	317 3336	2	Einspannbuchse	Expansion bush	EG16/22x18-DIN1498
24	317 6859	3	Röhrchen	Tube	D26,9x4,5x119,3 Zn
25	323 6348	1	Schmiernippel	Grease nipple	AM10x1 DIN71412
26	329 8496	1	Zugfeder	Spring	2,8x27,2x91 D35/12
33	448 2598	1	Verriegelung mit Bügel	Locking device	D38/22x117,5
41	448 2604	2	Platte	Plate	12x358x434 E7
90	317 6660	1	Röhrchen	Tube	33,7x4,5x110 Zn
91	329 9041	1	Drehfeder	Torsion spring	d=5,5 Dm=46 2-Schenkel Zn

<b>Abstreifer/Scraper</b>	<b>12</b>
<b>EurOpal 7X / 7 HydriX</b>	<b>549 1220</b>

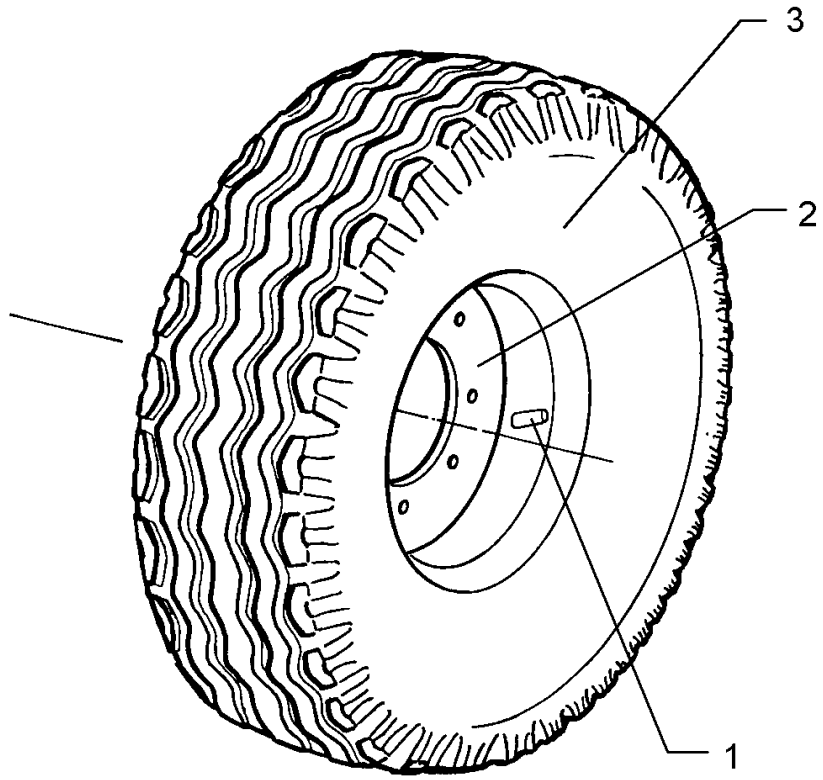


04.14

Pos.	Art.Nr.	Stck.	Artikeltext / Description		Abmessung
1	301 7334	2	Sechskantschraube	Hexagon bolt	M12x35-8.8 Zn DIN933
2	303 1013	2	Sechskantmutter	Hexagon nut	M12 DIN934-8 Zn
3	305 8580	2	Scheibe	Washer	13/24x2,5 St-Zn DIN125
4	449 1642	1	Abstreifer	Scraper	40x8x330 3xD12

Rad 10.0/80-12 8PR ET-25/Wheel 5/94/140 D14	<b>12</b>
---	-----------

<b>EurOpal 7X / 7 HydriX</b>	<b>549 8849</b>
------------------------------	-----------------

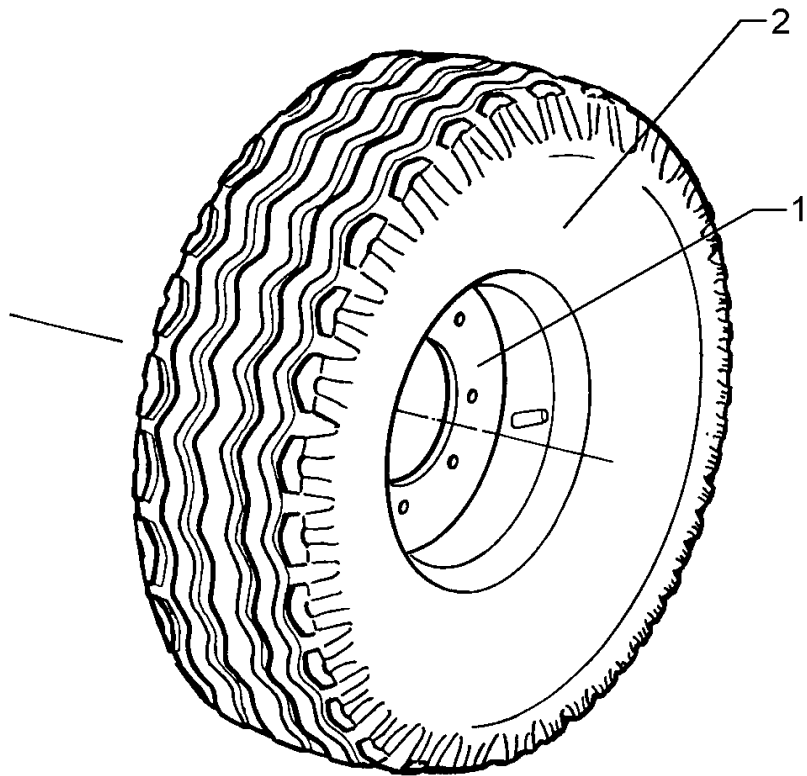


04.14

Pos.	Art.Nr.	Stck.	Artikeltext / Description		Abmessung
1	357 3422	1	Schlauch	Hose	10.0/80-12 TR15
2	357 7069	1	Felge	Rim	7.00x12ET-25 5/94/140
3	357 8856	1	Reifen	Tyre	10.0/80-12 8 PR AW

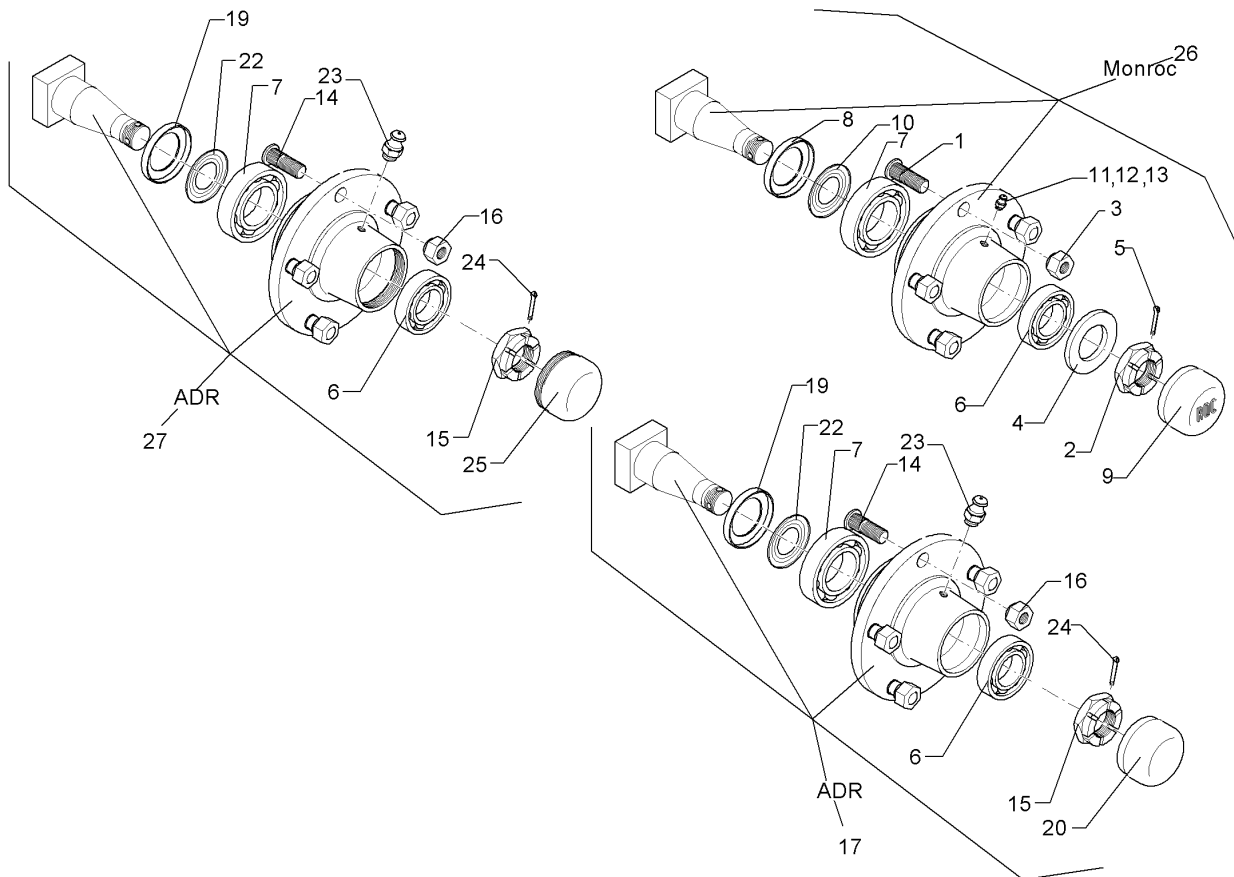


Rad 5/94/140 D14/Wheel 5/94/140 D14	12
EurOpal 7X / 7 HydriX	549 8858



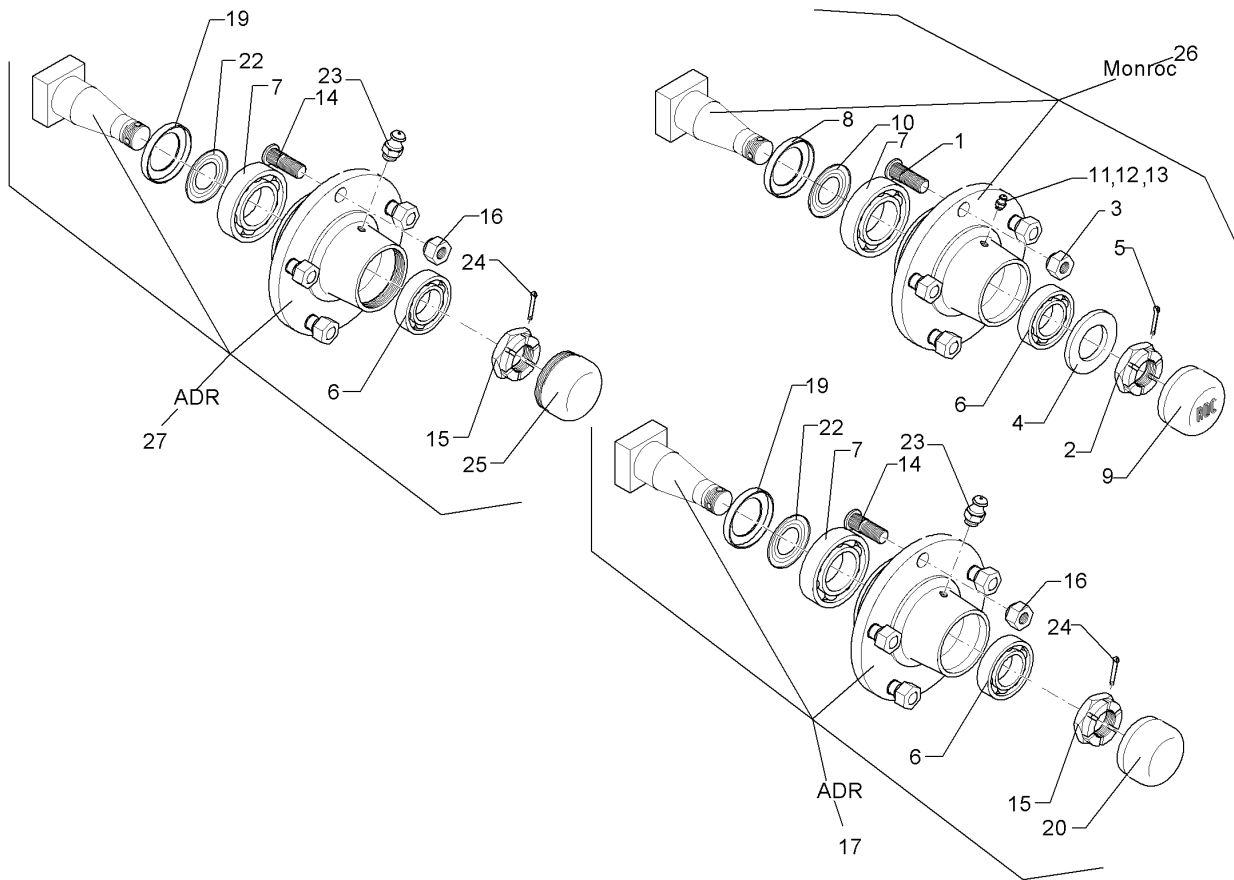
04.14

Pos.	Art.Nr.	Stck.	Artikeltext / Description		Abmessung
1	357 7029	1	Felge	Rim	5Jx15 H2 ET0 5/94/140
2	357 8837	1	Reifen	Tyre	195/65x15 D650x198



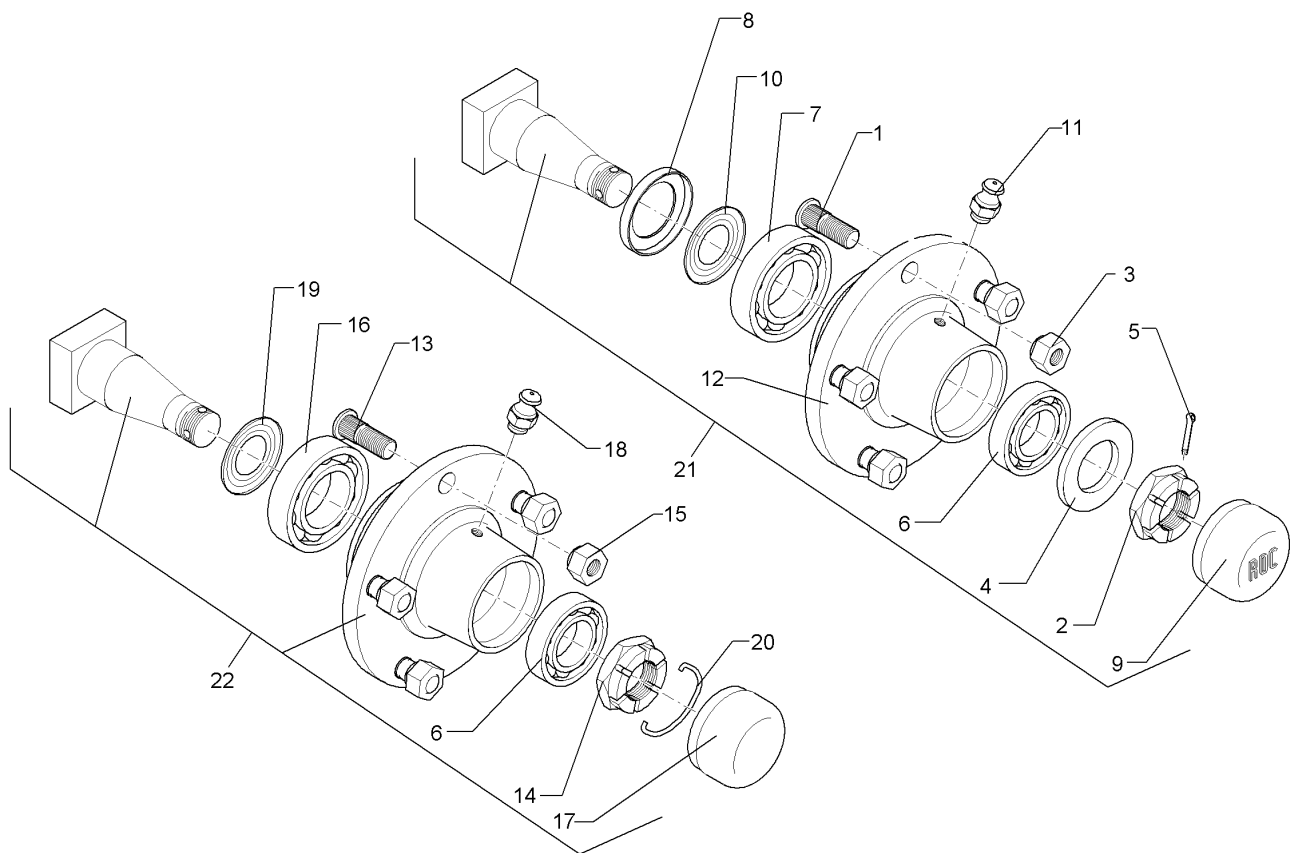
04.14

Pos.	Art.Nr.	Stck.	Artikeltext / Description		Abmessung
1	301 6414	5	Radschraube	Wheel bolt	M14x1,5x40-D17-Zn
2	303 0139	1	Kronenmutter	Castle nut	DIN937-M24x2
3	303 6413	5	Kugelbundmutter	Wheel nut	M14x1,5-8 Zn DIN74361
4	305 6254	1	Scheibe	Washer	25 ISO7089 Zn
5	311 7617	1	Splint	Peg	4x40 DIN94-St Zn
6	319 9116	1	Kegelrollenlager	Bearing	30206.
7	319 9151	1	Kegelrollenlager	Bearing	30209.
8	323 0413	1	Hüllscheibe	Cover washer	D100/45x12
9	323 1321	1	Schraubkappe	Cap	D63,5x40
10	323 1802	1	Nilos-Ring	Nilos ring	30209 AV
11	323 6345	1	Schmiernippel gerade	Grease nipple	LAM 6 DIN71412
12	323 6353	1	Schmiernippel	Grease nipple	BM8x1,25 DIN71412-6kt. 65 GRD
13	323 6363	1	Schmiernippel	Grease nipple	1/4" SAE
14	301 6416	5	Radschraube	Wheel bolt	M14x1,5x41/45
15	303 0174	1	Kronenmutter	Castle nut	M27x1,5
16	303 6402	5	Radmutter	Wheel nut	M14x1,5x20
17	699 2285	1	Lagerung mit Schlagkappe	Bearing	ADR 5/93.5/140 M14 50x50 30209
19	323 7628	1	Dichtung zum Lager	Seal	30209
20	323 1315	1	Schlagkappe	Cap	ADR D62x21
21	323 1841	1	Nilos-Ring	Nilos ring	30206 JV
22	323 1844	1	Nilos-Ring	Nilos ring	30209 JV



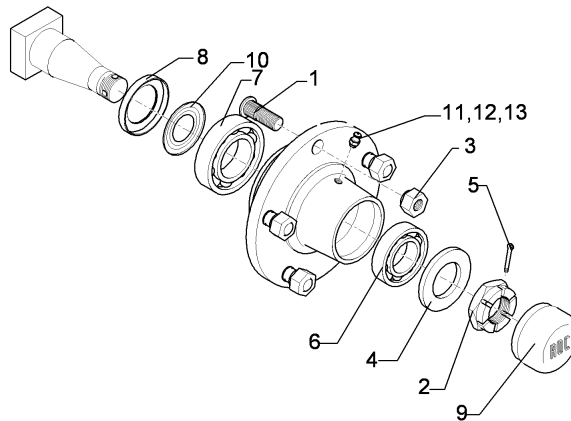
04.14

Pos.	Art.Nr.	Stck.	Artikeltext / Description		Abmessung
23	323 6354	1	Schmiernippel	Grease nipple	BM8x1 DIN71412-6kt. 45 GRD
24	329 3541	1	Sicherungsklammer	Safety clamp	D5x50
25	323 1314	1	Schraubkappe	Cap	M64x2 (D62)
26	699 2284	1	Lagerung MONROC	Bearing	5/93.5/140 M14 50x50
27	699 2313	1	Lagerung mit Schraubkappe	Bearing	ADR 5/93.5/140 M14 50x50



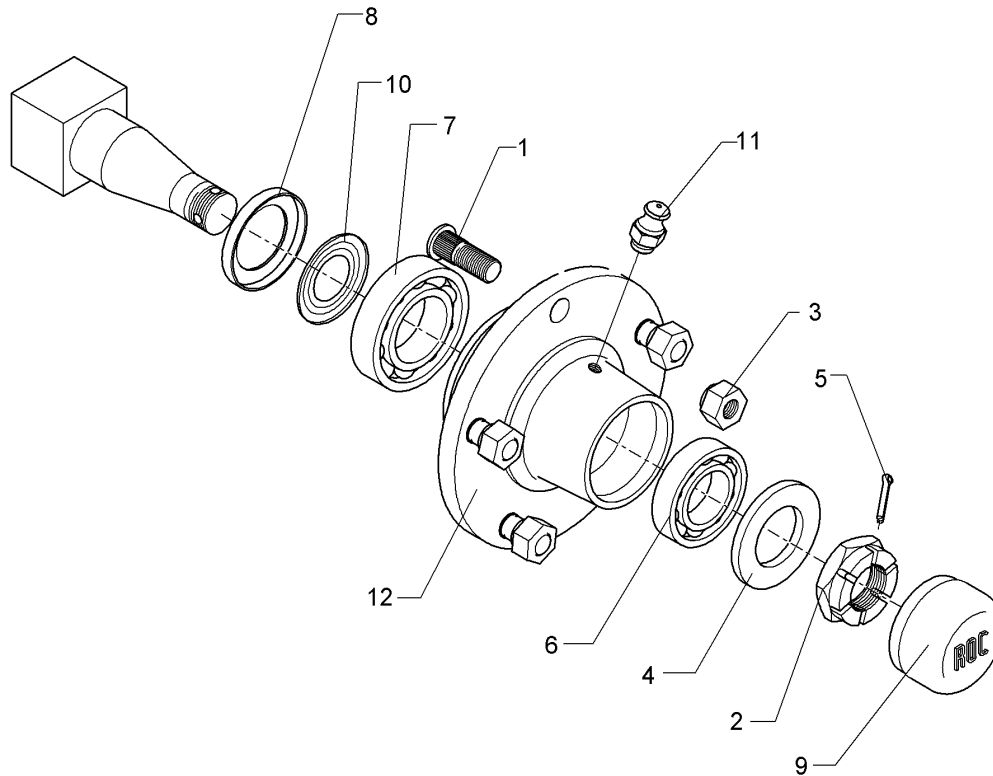
04.14

Pos.	Art.Nr.	Stck.	Artikeltext / Description		Abmessung
1	301 6421	6	Radschraube	Wheel bolt	M18x1,5x52-D19
2	303 0141	1	Kronenmutter	Castle nut	REB DIN935-M30x1,5
3	303 6416	6	Kugelbundmutter	Wheel nut	M18x1,5-10 Zn DIN 74361
4	305 6284	1	Scheibe	Washer	30 DIN126
5	311 7635	1	Splint	Peg	5x45 DIN94-St Zn
6	319 9015	1	Kegelrollenlager	Bearing	30207
7	319 9019	1	Kegelrollenlager	Bearing	30211.
8	323 0414	1	Schutzkappe	Cap	D110x10
9	323 1322	1	Schraubkappe	Cap	D73x40
10	323 1803	1	Nilos-Ring	Nilos ring	30211 AV
11	323 6345	1	Schmiernippel gerade	Grease nipple	LAM 6 DIN71412
12	449 8893	1	Nabe	Hub	6/205 ROC
13	301 6431	6	Radschraube	Wheel bolt	M18x1,5x49/54
14	303 0175	1	Kronenmutter	Castle nut	M39x1,5
15	303 6418	6	Radmutter	Wheel nut	M18x1,5-8 h=25
16	319 9118	1	Kegelrollenlager	Bearing	30208.
17	323 1313	1	Schraubkappe	Cap	(D80)
18	323 6355	1	Schmiernippel	Grease nipple	AM8x1,25 DIN71412
19	323 7627	1	Dichtung zum Lager	Seal	30211
20	329 3542	1	Sicherungsklammer	Safety clamp	D4x67
21	699 2333	1	Lagerung-Ersatzteilstückliste	Bearing	V60-6/160/205/88.5 D18
22	699 2334	1	Lagerung-Ersatzteilstückliste	Bearing	-



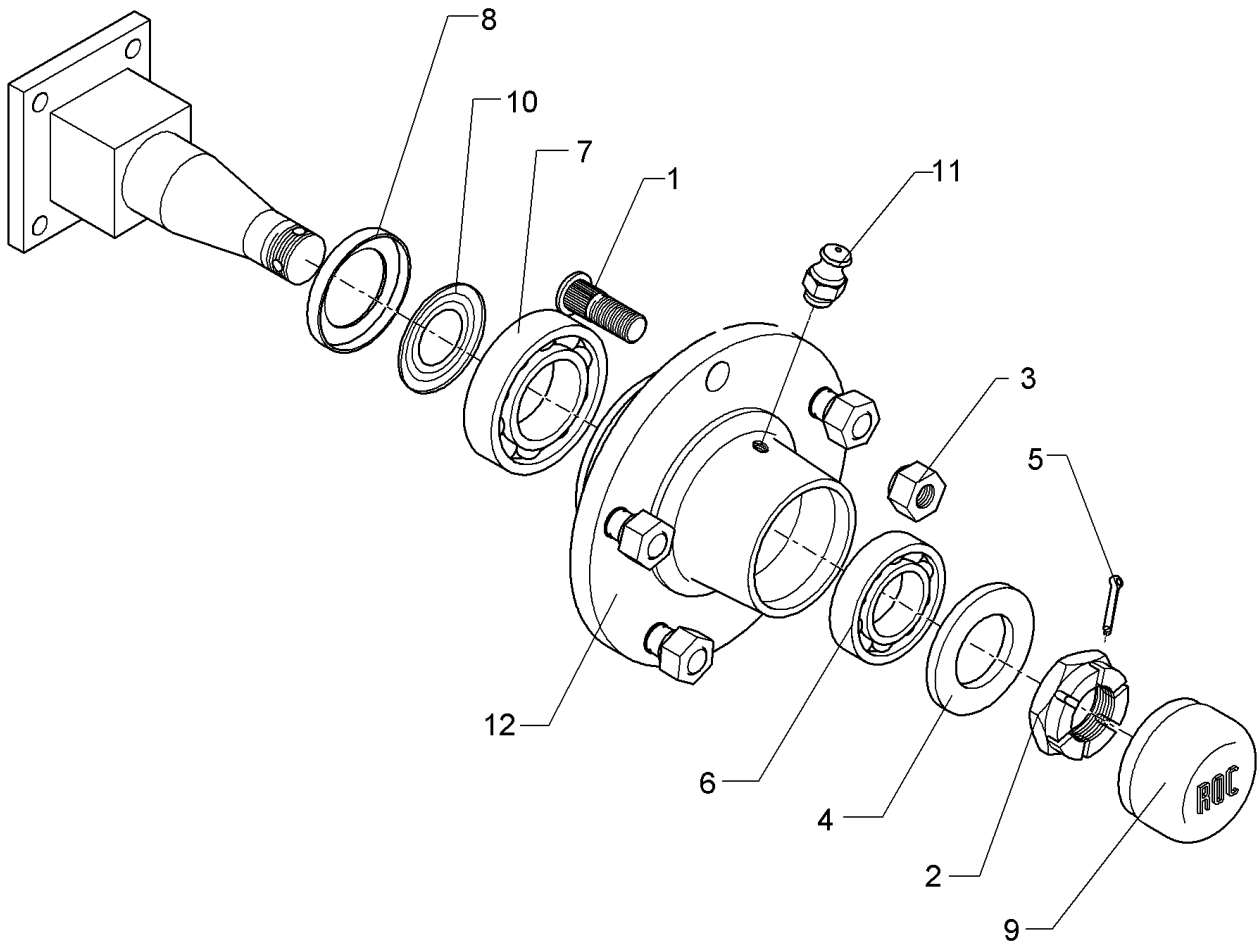
04.14

Pos.	Art.Nr.	Stck.	Artikeltext / Description		Abmessung
1	301 6414	5	Radschraube	Wheel bolt	M14x1,5x40-D17-Zn
2	303 0139	1	Kronenmutter	Castle nut	DIN937-M24x2
3	303 6413	5	Kugelbundmutter	Wheel nut	M14x1,5-8 Zn DIN74361
4	305 6254	1	Scheibe	Washer	25 ISO7089 Zn
5	311 7617	1	Splint	Peg	4x40 DIN94-St Zn
6	319 9116	1	Kegelrollenlager	Bearing	30206.
7	319 9151	1	Kegelrollenlager	Bearing	30209.
8	323 0413	1	Hüllscheibe	Cover washer	D100/45x12
9	323 1321	1	Schraubkappe	Cap	D63,5x40
10	323 1802	1	Nilos-Ring	Nilos ring	30209 AV
11	323 6345	1	Schmiernippel gerade	Grease nipple	LAM 6 DIN71412
12	323 6353	1	Schmiernippel	Grease nipple	BM8x1,25 DIN71412-6kt. 65
13	323 6363	1	Schmiernippel	Grease nipple	GRD 1/4" SAE
14	449 8892	1	Nabe	Hub	5/140/93



04.14

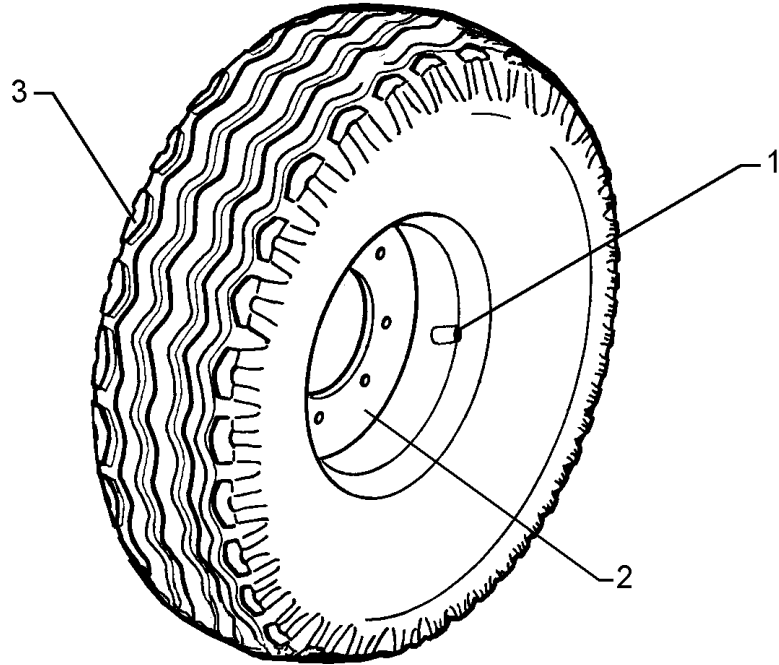
Pos.	Art.Nr.	Stck.	Artikeltext / Description		Abmessung
1	301 6421	6	Radschraube	Wheel bolt	M18x1,5x52-D19 REB
2	303 0141	1	Kronenmutter	Castle nut	DIN935-M30x1,5
3	303 6416	6	Kugelbundmutter	Wheel nut	M18x1,5-10 Zn DIN 74361
4	305 6285	1	Scheibe	Washer	31/56x4 DIN/ISO-7089 Zn
5	311 7635	1	Splint	Peg	5x45 DIN94-St Zn
6	319 9015	1	Kegelrollenlager	Bearing	30207
7	319 9019	1	Kegelrollenlager	Bearing	30211.
8	323 0414	1	Schutzkappe	Cap	D110x10
9	323 1322	1	Schraubkappe	Cap	D73x40
10	323 1803	1	Nilos-Ring	Nilos ring	30211 AV
11	323 6345	1	Schmiernippel gerade	Grease nipple	LAM 6 DIN71412
12	449 8893	1	Nabe	Hub	6/205 ROC



04.14

Pos.	Art.Nr.	Stck.	Artikeltext / Description		Abmessung
1	301 6421	6	Radschraube	Wheel bolt	M18x1,5x52-D19
2	303 0141	1	Kronenmutter	Castle nut	REB
3	303 6416	6	Kugelbundmutter	Wheel nut	DIN935-M30x1,5
4	305 6285	1	Scheibe	Washer	M18x1,5-10 Zn DIN 74361
5	311 7635	1	Splint	Peg	31/56x4
6	319 9015	1	Kegelrollenlager	Bearing	DIN/ISO-7089 Zn
7	319 9019	1	Kegelrollenlager	Bearing	5x45 DIN94-St Zn
8	323 0414	1	Schutzkappe	Cap	30207
9	323 1322	1	Schraubkappe	Cap	30211.
10	323 1803	1	Nilos-Ring	Nilos ring	D110x10
11	323 6345	1	Schmiernippel gerade	Grease nipple	D73x40
12	449 8893	1	Nabe	Hub	30211 AV
					LAM 6 DIN71412
					6/205 ROC

Rad 5/94/140 M14/Wheel 5/94/140 M14	12
EurOpal 7X / 7 HydriX	550 8862

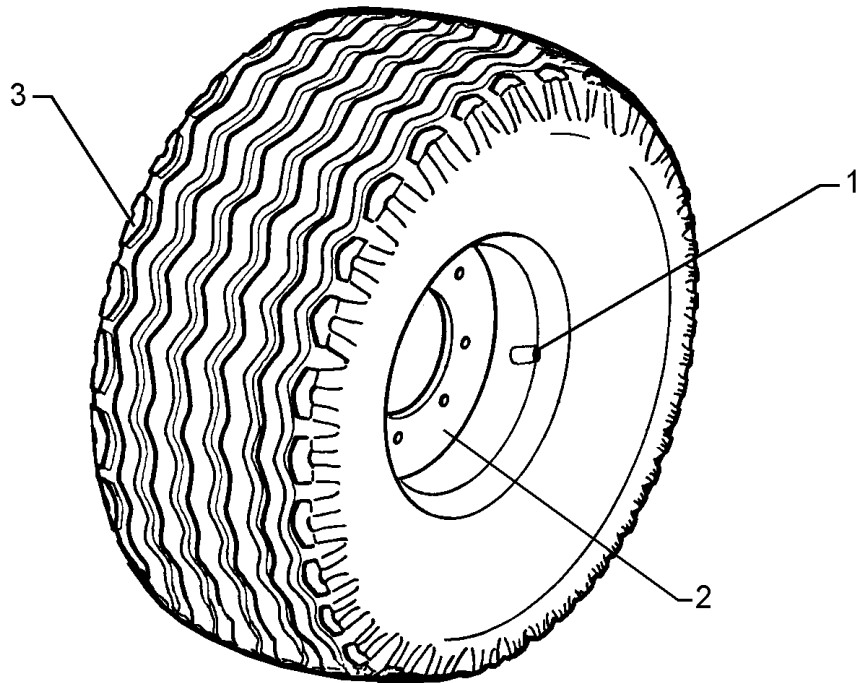


04.14

Pos.	Art.Nr.	Stck.	Artikeltext / Description		Abmessung
1	357 3415	1	Schlauch	Hose	10,0/75-15.3 TR15
2	357 7054	1	Felge	Rim	9.0x15.3 5/94/140 ET-32
3	357 8863	1	Reifen	Tyre	10,0/75-15.3 12PR AW



Rad 6/161/205 D18/Wheel 6/161/205 D18	12
EurOpal 7X / 7 HydriX	550 8863

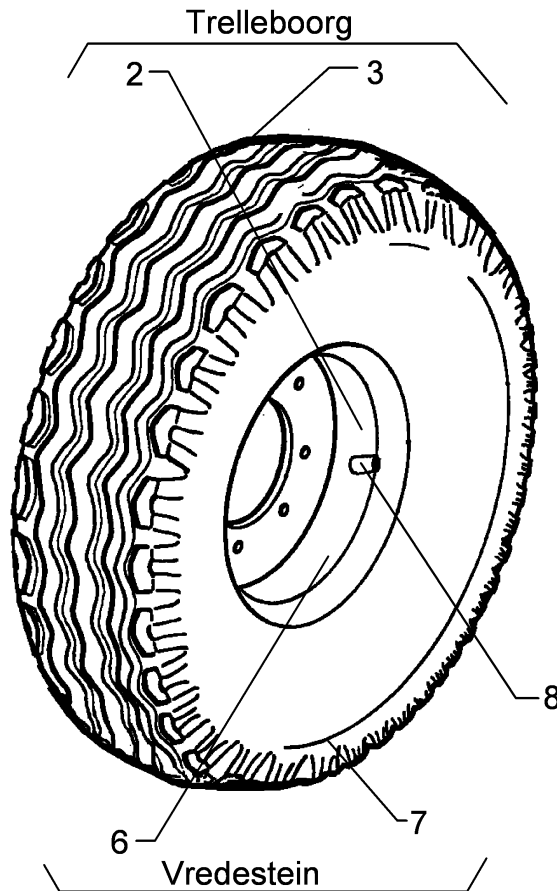


04.14

Pos.	Art.Nr.	Stck.	Artikeltext / Description		Abmessung
1	357 3415	1	Schlauch	Hose	10,0/75-15.3 TR15
2	357 7056	1	Felge	Rim	9.0x15.3 6/161/205 ET-25
3	357 8863	1	Reifen	Tyre	10,0/75-15.3 12PR AW

Rad mit Felge/Wheel with felloe	12
---------------------------------	----

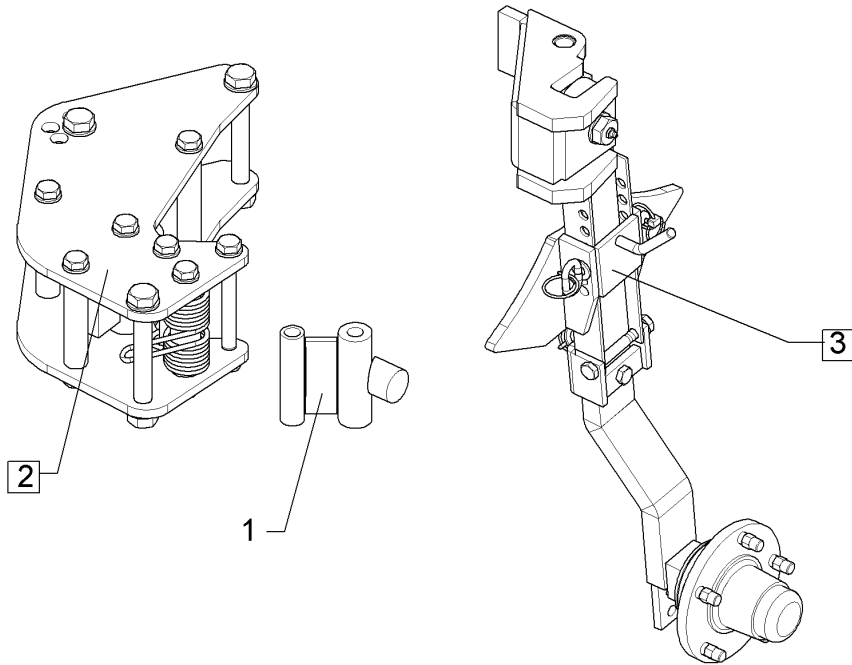
EurOpal 7X / 7 HydriX	550 8864
-----------------------	----------



04.14

Pos.	Art.Nr.	Stck.	Artikeltext / Description		Abmessung
2	357 7064	1	Felge	Rim	11.00x16
3	357 8864	1	Reifen	Tyre	6/161/205/B2 ET+40 340/55-16TL AW305
6	357 7031	1	Felge	Rim	128/140A8 11.00x16 6/161/205
7	357 8853	1	Reifen	Tyre	ET-50 350/50-16 12PR
8	357 2002	1	Ventil	Valve	Flotation TR415

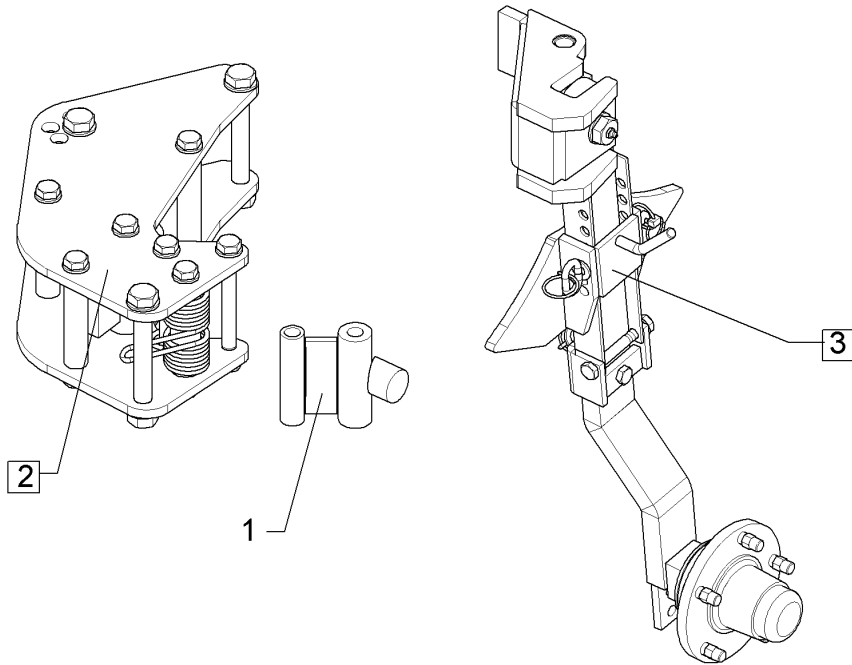
<b>Pendelstützrad/Depth wheel</b>	<b>12</b>
<b>EurOpal 7X / 7 HydriX</b>	<b>648 4182</b>



04.14

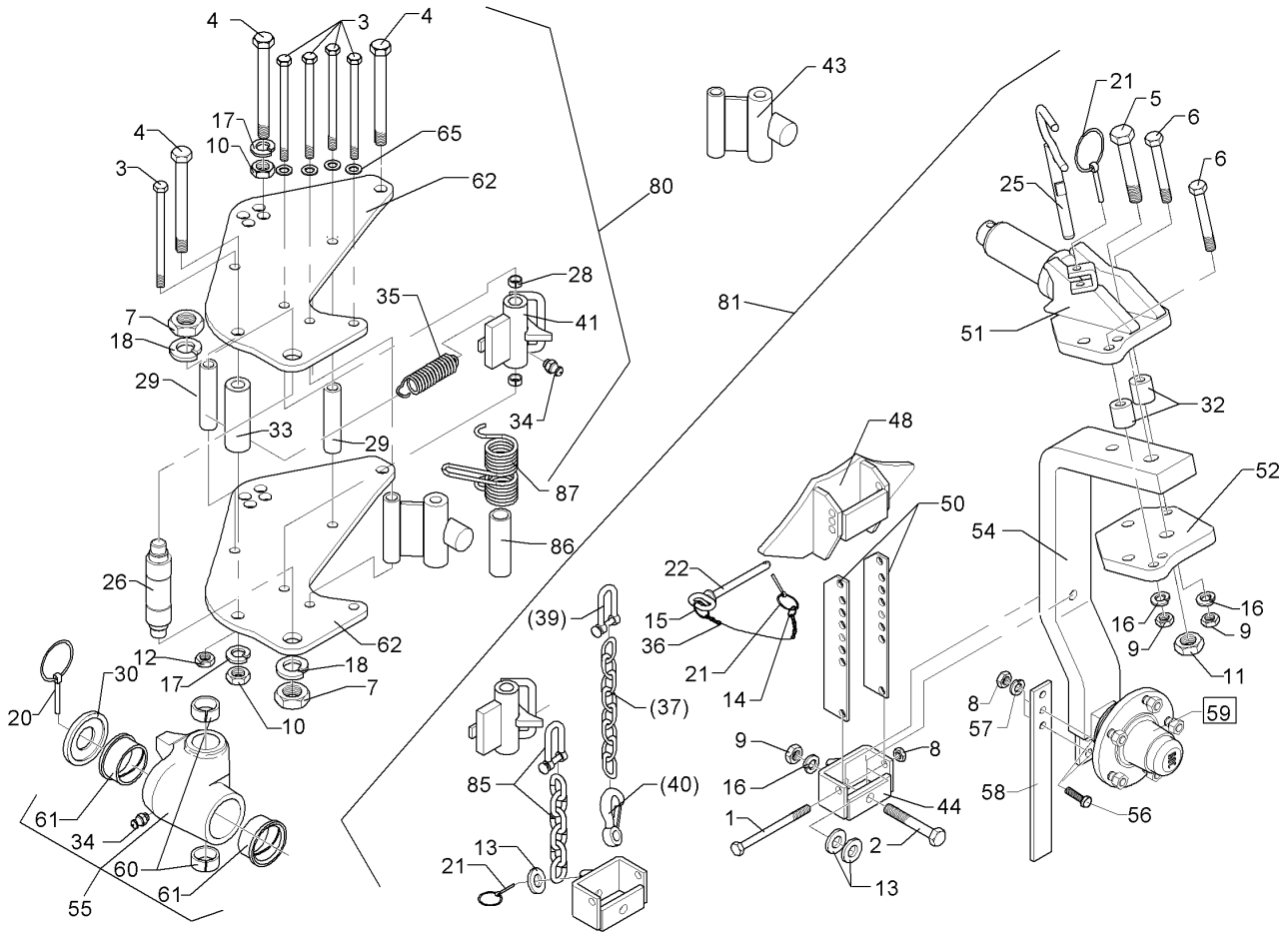
Pos.	Art.Nr.	Stck.	Artikeltext / Description		Abmessung
1	448 2605	1	Anschlag	Stop	60x30 2xD16x119
2	548 2652	1	Pendelrad-Konsole	Wheel bracket	EurOpal 7
3	548 2620	1	Pendelrad-Halm	Wheel stalk	kpl. 5/94/140-L

Pendelstützrad/Depth wheel	12
EurOpal 7X / 7 HydriX	648 4213



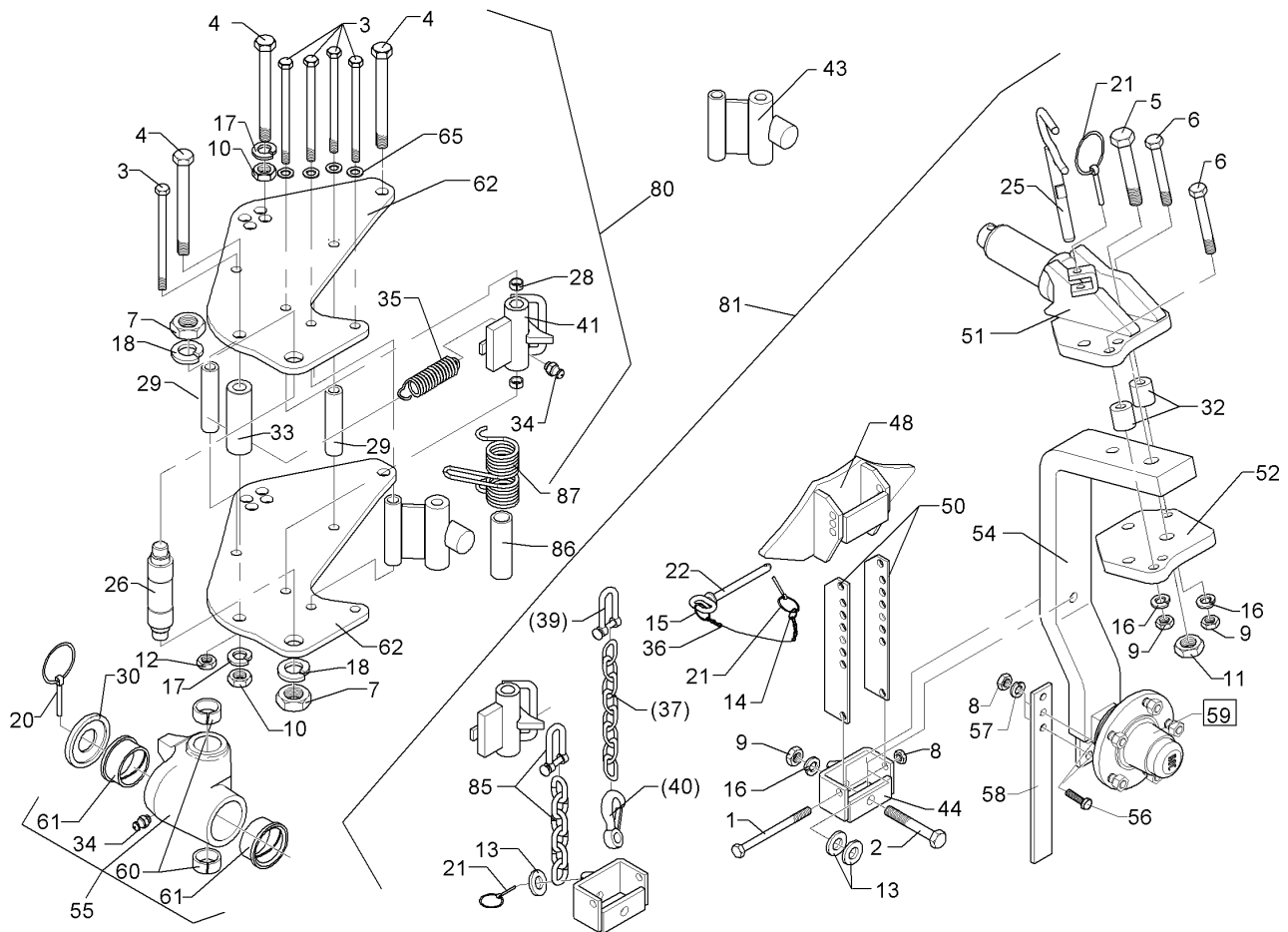
04.14

Pos.	Art.Nr.	Stck.	Artikeltext / Description		Abmessung
1	448 2605	1	Anschlag	Stop	60x30 2xD16x119
2	548 2621	1	Pendelrad-Halm	Wheel stalk	kpl. 5/94/140
3	548 2652	1	Pendelrad-Konsole	Wheel bracket	EurOpal 7



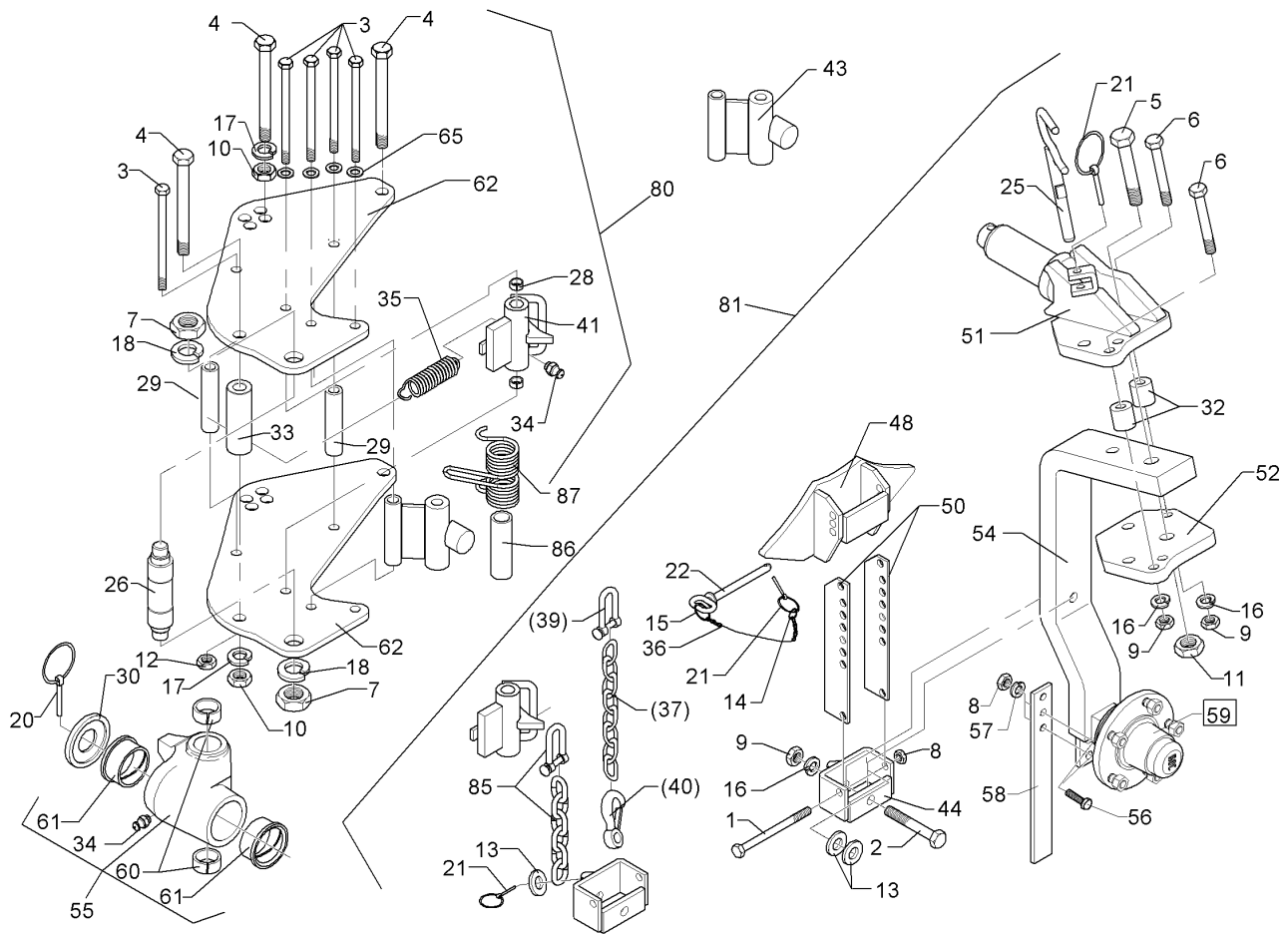
04.14

Pos.	Art.Nr.	Stck.	Artikeltext / Description		Abmessung
1	301 3498	1	Sechskantschraube	Hexagon bolt	M12x120-8.8 Zn
2	301 3918	1	Sechskantschraube	Hexagon bolt	DIN931-A M16x80-8.8 Zn
3	301 4118	6	Sechskantschraube	Hexagon bolt	DIN931-A M16x1,5x162ls140xb19-10.9 Zn
4	301 4523	2	Sechskantschraube spezial	Hexagon bolt	M20x1,5x170ls144xb23-10.9 Zn
5	301 4646	1	Sechskantschraube spz.	Hexagon bolt	M24x95-8.8 Zn
6	301 5370	3	Sechskantschraube spz.	Hexagon bolt	M16x90-12.9 Zn
7	303 0956	2	Sechskantmutter	Hexagon nut	BM24x1,5 Zn DIN439-8
8	303 1013	3	Sechskantmutter	Hexagon nut	M12 DIN934-8 Zn
9	303 1015	3	Sechskantmutter	Hexagon nut	M16 DIN934-8 Zn
10	303 0977	3	Sechskantmutter	Hexagon nut	M20x1,5 DIN934-10 Zn
11	303 1019	1	Sechskantmutter	Hexagon nut	M24 DIN934-8 Zn
12	303 0990	5	Sechskantmutter	Hexagon nut	M16x1,5 DIN934-10 Zn
13	305 6141	2	Scheibe	Washer	17/30x3 DIN/ISO-7089
14	305 8545	1	Sicherungsring	Securing ring	3x30-35x1,25 Zn
15	305 8551	1	Federsicherung	Securing clip	Di41x3 A2
16	305 9906	3	Federring	Spring ring	16 DIN127 Zn
17	305 6012	3	Scheibe	Washer	21 ISO7089 Zn
18	305 2230	2	Stützscheibe	Supporting washer	S 25x35x2,0 DIN988 Zn



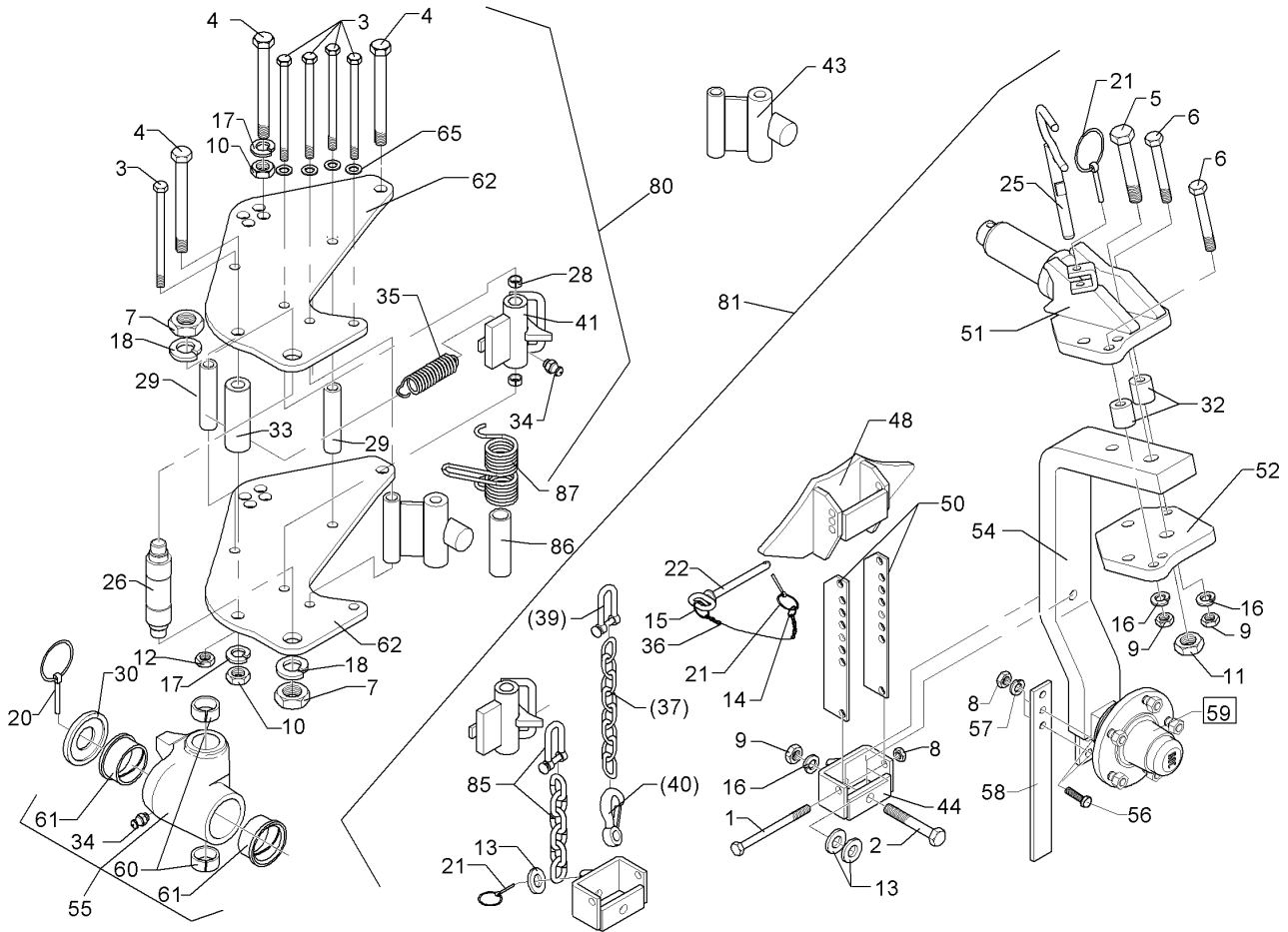
04.14

Pos.	Art.Nr.	Stck.	Artikeltext / Description	Abmessung	
20	311 9302	2	Klappstift	Securing pin	12x60
21	311 9565	2	Klappstift	Securing pin	4,5
22	313 1213	1	Bolzen mit Griff	Pin with grip	D12x118,5/131 D5 Zn
25	313 1815	1	Bolzen mit Griff	Pin with grip	D18x165 Zn
26	313 4018	1	Bolzen	Pin	D40/30/M24x1,5x180 M10x1
28	317 3336	2	Einspannbuchse	Expansion bush	EG16/22x18-DIN1498
29	317 6859	2	Röhrchen	Tube	D26,9x4,5x119,3 Zn
30	317 6907	1	Stellingring	Adjusting ring	D88/40,5x20 Zn
32	317 7504	2	Buchse	Bush	D35/16x35,5
33	317 7510	1	Distanzbuchse	Distance bush	D40/20,2x120 Zn
34	323 6348	1	Schmiernippel	Grease nipple	AM10x1 DIN71412
35	329 8496	1	Zugfeder	Spring	2,8x27,2x91 D35/12
36	331 6130	1	Knotenkette	Knotted-link chain	D2x150
37	331 6246	1	Kette	Chain	G8x32 DIN5685 6GL 21MN4 Zn-V 8x13x27 LA0302
39	331 8381	1	Kettenschäkel hochfest	Chain shackle	D16x90
40	331 9012	1	Haken	Hook	D16x90
41	448 2598	1	Verriegelung mit Bügel	Locking device	D38/22x117,5
43	448 2605	1	Anschlag	Stop	60x30 2xD16x119
44	449 5745	1	Halter mit Zapfen	Holder	47x95 UPR
48	449 5755	1	Anschlag	Stop	52x95 UPR
50	449 5757	2	Verstelleiste	Adjuster plate	50x6x270
51	449 5758	1	Schwenklager	Swivel bearing	D60 D20,1 UPR



04.14

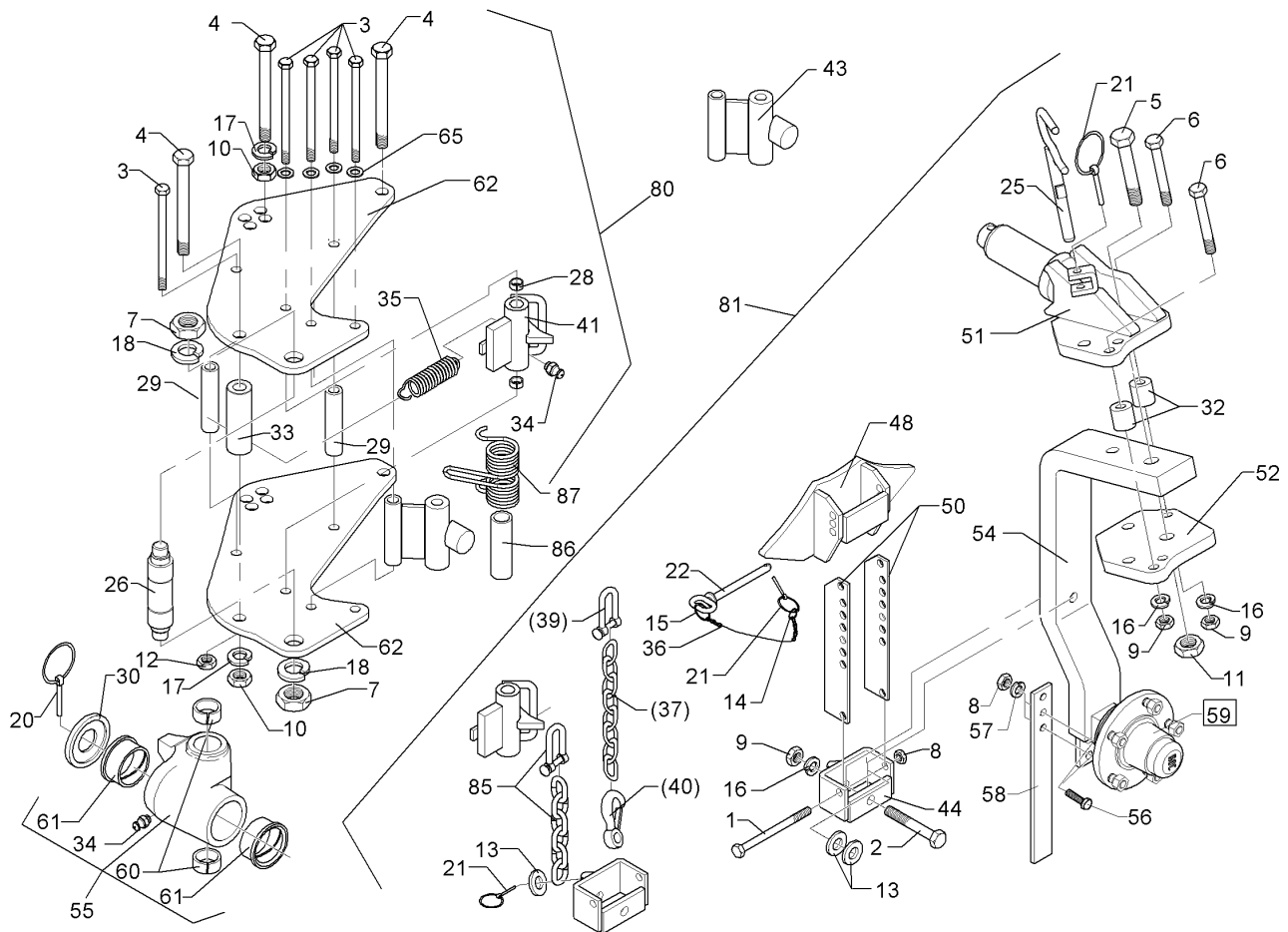
Pos.	Art.Nr.	Stck.	Artikeltext / Description	Abmessung	
52	449 5759	1	Konsolenteil	Part of bracket	20x190x210 D20,1
54	549 1331	1	Radhalm mit Lagerung	Wheel stalk with bearing	80x35 D20 5/140
55	549 5750	1	Kreuzgelenk mit Buchsen	Cross union	D60/44x120
56	301 7334	2	Sechskantschraube	Hexagon bolt	M12x35-8.8 Zn DIN933
57	305 8580	2	Scheibe	Washer	13/24x2,5 St-Zn DIN125
58	449 1642	1	Abstreifer	Scraper	40x8x330 3xD12
59	549 8893	1	Lagerung	Bearing	5/93,5/140 M14 50x50
60	317 2005	2	Einspannbuchse mit Presssitz	Expansion bush	EG40/44x20
61	317 9373	2	Bundbuchse	Flange bushing	D80/66/60x45
62	449 5753	2	Lagerplatte	Bearing plate	12x427x482,6 E7
80	549 1254	1	Uni-Rad-Konsole	Bracket Uni-wheel	E7
81	549 1730	1	Uni-Rad-Halm	Stalk Uni-wheel	5/94/140
85	331 9891	1	Kette kpl. mit Schäkel	Chain	6GL 10x40
86	317 6660	1	Röhrchen	Tube	33,7x4,5x110 Zn
87	329 9041	1	Drehfeder	Torsion spring	d=5,5 Dm=46 2-Schenkel Zn



04.14

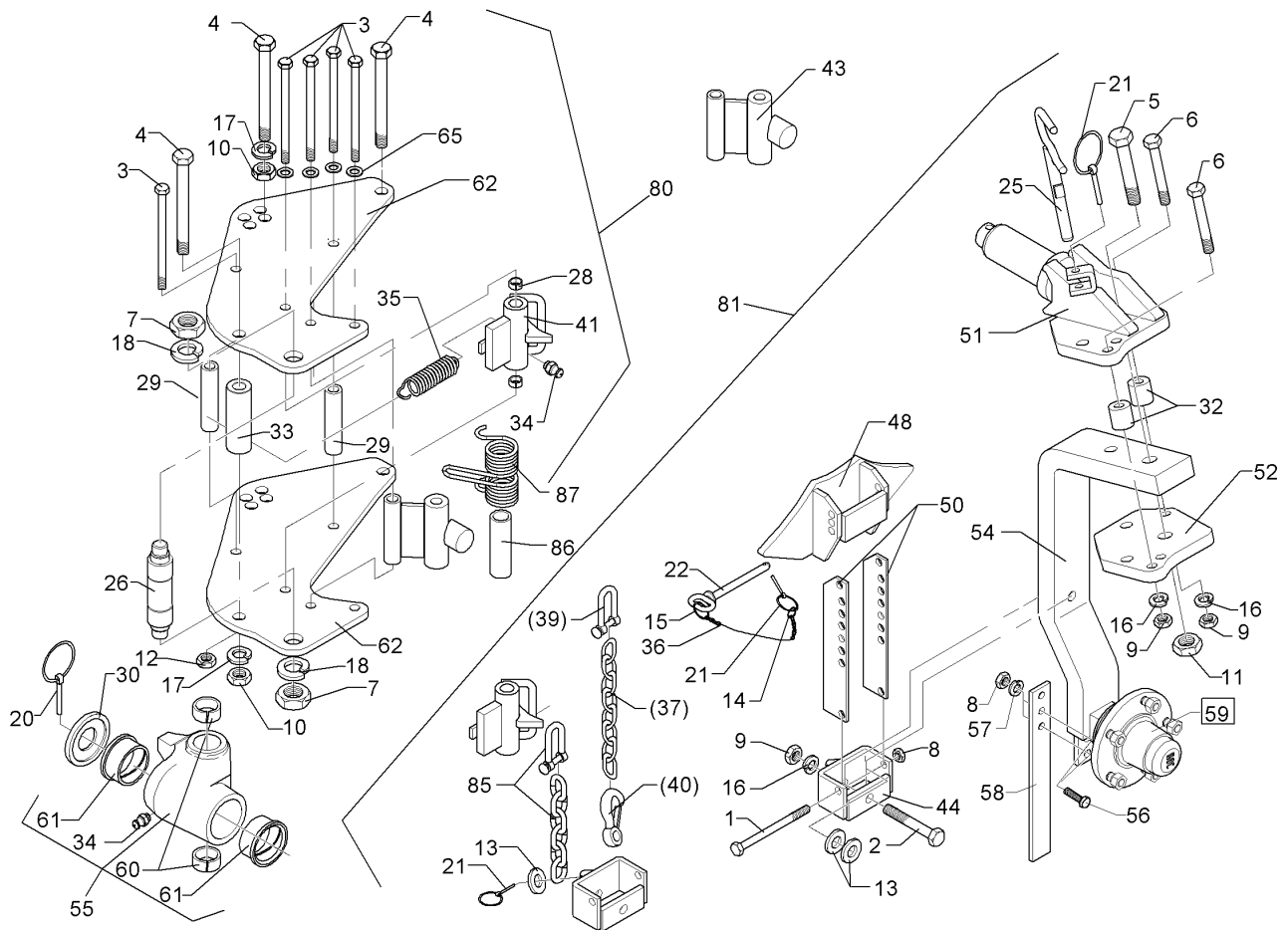
Pos.	Art.Nr.	Stck.	Artikeltext / Description	Abmessung	
1	301 3498	1	Sechskantschraube	Hexagon bolt	M12x120-8.8 Zn
2	301 3918	1	Sechskantschraube	Hexagon bolt	DIN931-A M16x80-8.8 Zn
3	301 4118	5	Sechskantschraube	Hexagon bolt	DIN931-A M16x1,5x162ls140xb19-10.9 Zn
4	301 4523	3	Sechskantschraube spezial	Hexagon bolt	M20x1,5x170ls144xb23-10.9 Zn
5	301 4646	1	Sechskantschraube spz.	Hexagon bolt	M24x95-8.8 Zn
6	301 5370	3	Sechskantschraube spz.	Hexagon bolt	M16x90-12.9 Zn
7	303 0956	2	Sechskantmutter	Hexagon nut	BM24x1,5 Zn DIN439-8
8	303 1013	3	Sechskantmutter	Hexagon nut	M12 DIN934-8 Zn
9	303 1015	3	Sechskantmutter	Hexagon nut	M16 DIN934-8 Zn
10	303 0977	3	Sechskantmutter	Hexagon nut	M20x1,5 DIN934-10 Zn
11	303 1019	1	Sechskantmutter	Hexagon nut	M24 DIN934-8 Zn
12	303 0990	5	Sechskantmutter	Hexagon nut	M16x1,5 DIN934-10 Zn
13	305 6141	2	Scheibe	Washer	17/30x3 DIN/ISO-7089
14	305 8545	1	Sicherungsring	Securing ring	3x30-35x1,25 Zn
15	305 8551	1	Federsicherung	Securing clip	Di41x3 A2
16	305 9906	3	Federring	Spring ring	16 DIN127 Zn
17	305 6012	3	Scheibe	Washer	21 ISO7089 Zn
18	305 2230	2	Stützscheibe	Supporting washer	S 25x35x2,0 DIN988 Zn





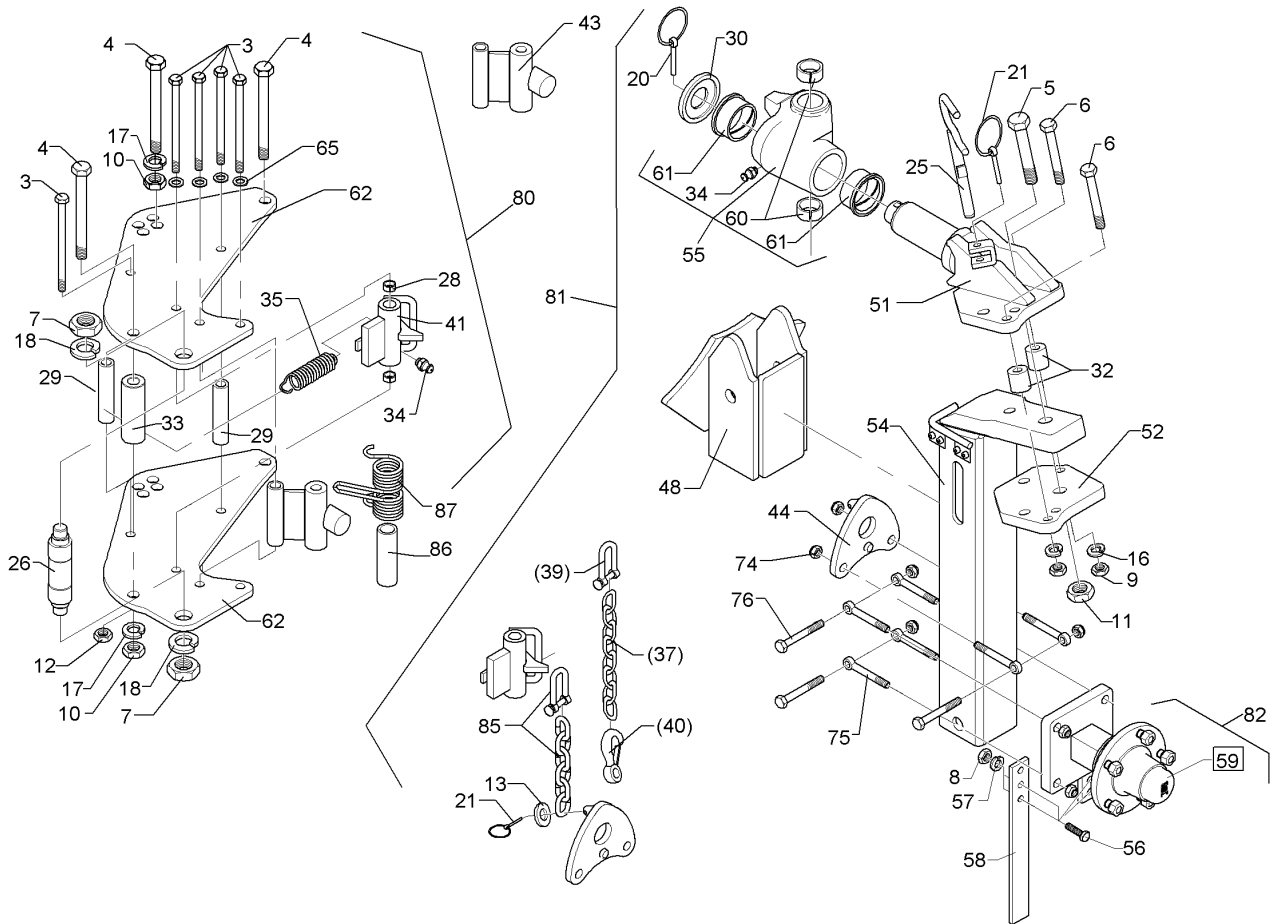
04.14

Pos.	Art.Nr.	Stck.	Artikeltext / Description	Abmessung	
20	311 9302	2	Klappstift	Securing pin	12x60
21	311 9565	2	Klappstift	Securing pin	4,5
22	313 1213	1	Bolzen mit Griff	Pin with grip	D12x118,5/131 D5 Zn
25	313 1815	1	Bolzen mit Griff	Pin with grip	D18x165 Zn
26	313 4018	1	Bolzen	Pin	D40/30/M24x1,5x180 M10x1
28	317 3336	2	Einspannbuchse	Expansion bush	EG16/22x18-DIN1498
29	317 6859	2	Röhrchen	Tube	D26,9x4,5x119,3 Zn
30	317 6907	1	Stelling	Adjusting ring	D88/40,5x20 Zn
32	317 7504	2	Buchse	Bush	D35/16x35,5
33	317 7510	1	Distanzbuchse	Distance bush	D40/20,2x120 Zn
34	323 6348	1	Schmiernippel	Grease nipple	AM10x1 DIN71412
35	329 8496	1	Zugfeder	Spring	2,8x27,2x91 D35/12
36	331 6130	1	Knotenkette	Knotted-link chain	D2x150
37	331 6246	1	Kette	Chain	G8x32 DIN5685 6GL 21MN4 Zn-V 8x13x27 LA0302
39	331 8381	1	Kettenschäkel hochfest	Chain shackle	D16x90
40	331 9012	1	Haken	Hook	D16x90
41	448 2598	1	Verriegelung mit Bügel	Locking device	D38/22x117,5
43	448 2605	1	Anschlag	Stop	60x30 2xD16x119
44	449 5745	1	Halter mit Zapfen	Holder	47x95 UPR
48	449 5755	1	Anschlag	Stop	52x95 UPR
50	449 5757	2	Verstelleiste	Adjuster plate	50x6x270
51	449 5758	1	Schwenklager	Swivel bearing	D60 D20,1 UPR



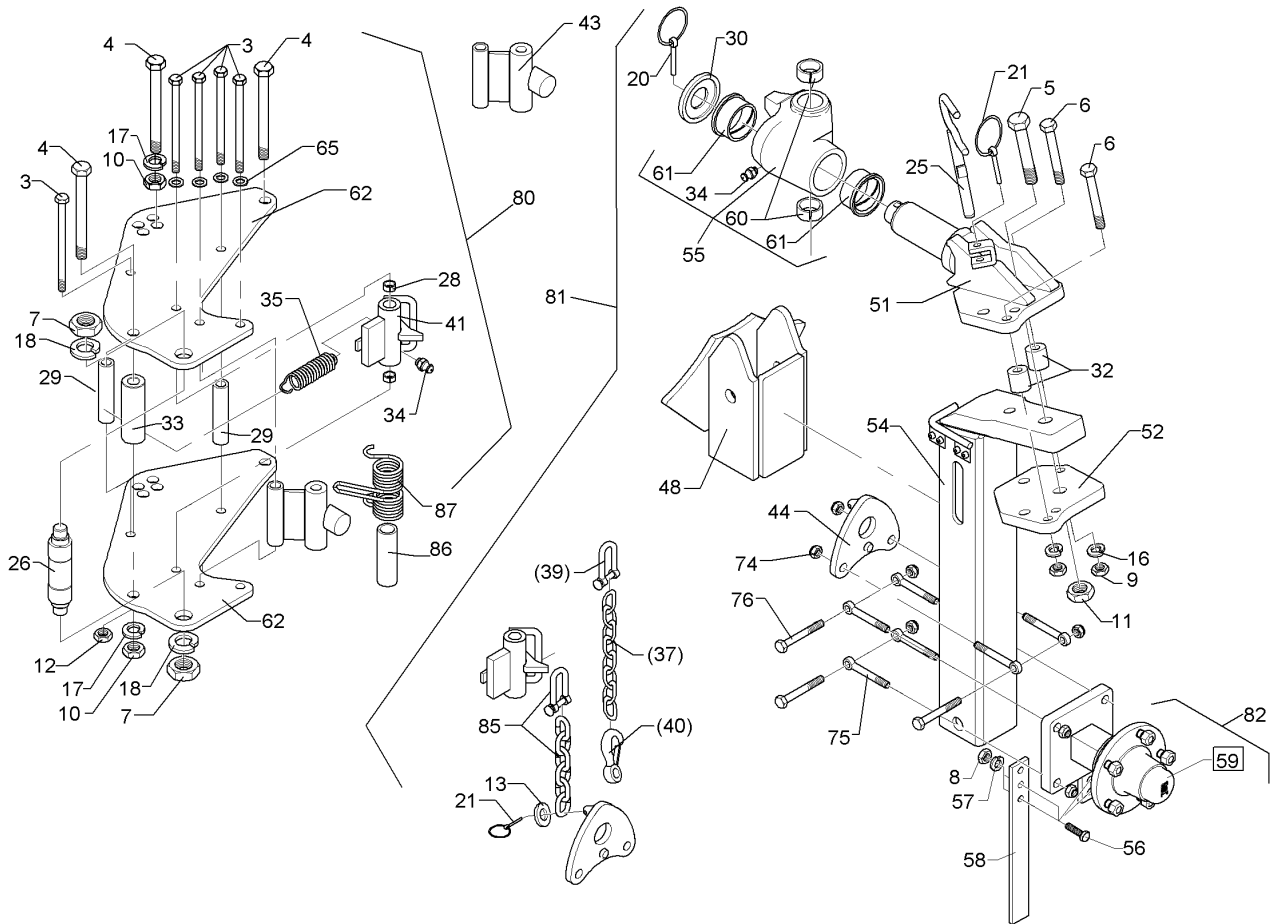
04.14

Pos.	Art.Nr.	Stck.	Artikeltext / Description	Abmessung	
52	449 5759	1	Konsolenteil	Part of bracket	20x190x210 D20,1
54	549 1342	1	Radhalm mit Lagerung	Wheel stalk with bearing	80x35 D20 6/205 UPR
55	549 5750	1	Kreuzgelenk mit Buchsen	Cross union	D60/44x120
56	301 7334	2	Sechskantschraube	Hexagon bolt	M12x35-8.8 Zn DIN933
57	305 8580	2	Scheibe	Washer	13/24x2,5 St-Zn DIN125
58	449 1642	1	Abstreifer	Scraper	40x8x330 3xD12
59	549 8894	1	Lagerung	Bearing	V60-6/160/205/88.5 D18
60	317 2005	2	Einspannbuchse mit Presssitz	Expansion bush	EG40/44x20
61	317 9373	2	Bundbuchse	Flange bushing	D80/66/60x45
62	449 5753	2	Lagerplatte	Bearing plate	12x427x482,6 E7
80	549 1254	1	Uni-Rad-Konsole	Bracket Uni-wheel	E7
81	549 1731	1	Uni-Rad-Halm	Stalk Uni-wheel	6/161/205
85	331 9891	1	Kette kpl. mit Schäkel	Chain	6GL 10x40
86	317 6660	1	Röhrchen	Tube	33,7x4,5x110 Zn
87	329 9041	1	Drehfeder	Torsion spring	d=5,5 Dm=46 2-Schenkel Zn



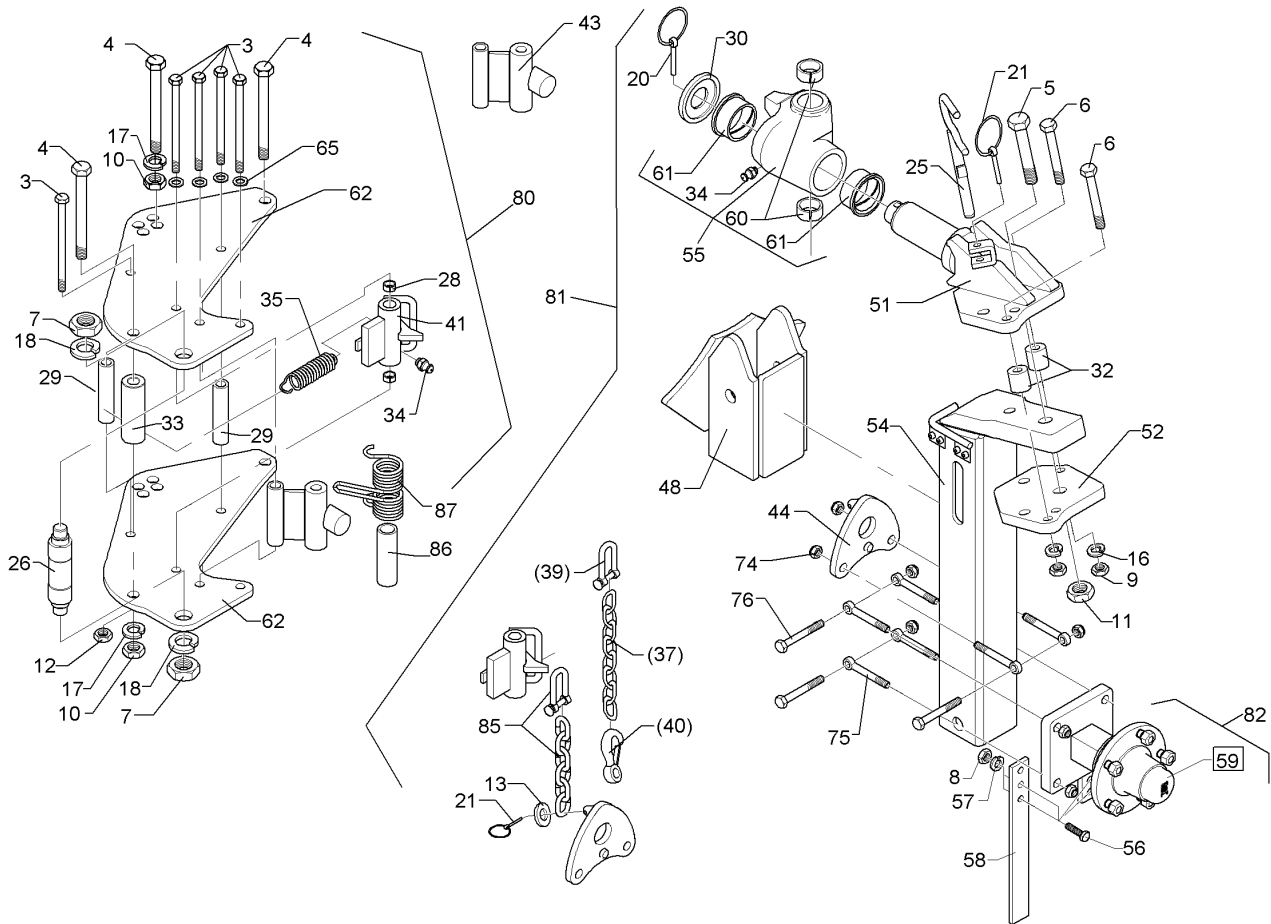
04.14

Pos.	Art.Nr.	Stck.	Artikeltext / Description		Abmessung
3	301 4118	5	Sechskantschraube	Hexagon bolt	M16x1,5x162ls140xb19-10.9 Zn
4	301 4523	3	Sechskantschraube spezial	Hexagon bolt	M20x1,5x170ls144xb23-10.9 Zn
5	301 4646	1	Sechskantschraube spz.	Hexagon bolt	M24x95-8.8 Zn
6	301 5370	3	Sechskantschraube spz.	Hexagon bolt	M16x90-12.9 Zn
7	303 0956	2	Sechskantmutter	Hexagon nut	BM24x1,5 Zn DIN439-8
8	303 1013	2	Sechskantmutter	Hexagon nut	M12 DIN934-8 Zn
9	303 1015	4	Sechskantmutter	Hexagon nut	M16 DIN934-8 Zn
10	303 0977	3	Sechskantmutter	Hexagon nut	M20x1,5 DIN934-10 Zn
11	303 1019	1	Sechskantmutter	Hexagon nut	M24 DIN934-8 Zn
12	303 0990	5	Sechskantmutter	Hexagon nut	M16x1,5 DIN934-10 Zn
13	305 6141	1	Scheibe	Washer	17/30x3 DIN/ISO-7089
16	305 9906	2	Federring	Spring ring	16 DIN127 Zn
17	305 6012	3	Scheibe	Washer	21 ISO7089 Zn
18	305 2230	2	Stützscheibe	Supporting washer	S 25x35x2,0 DIN988 Zn
20	311 9302	2	Klappstift	Securing pin	12x60
21	311 9565	1	Klappstift	Securing pin	4,5
25	313 1815	1	Bolzen mit Griff	Pin with grip	D18x165 Zn
26	313 4018	1	Bolzen	Pin	D40/30/M24x1,5x180 M10x1
28	317 3336	2	Einspannbuchse	Expansion bush	EG16/22x18-DIN1498



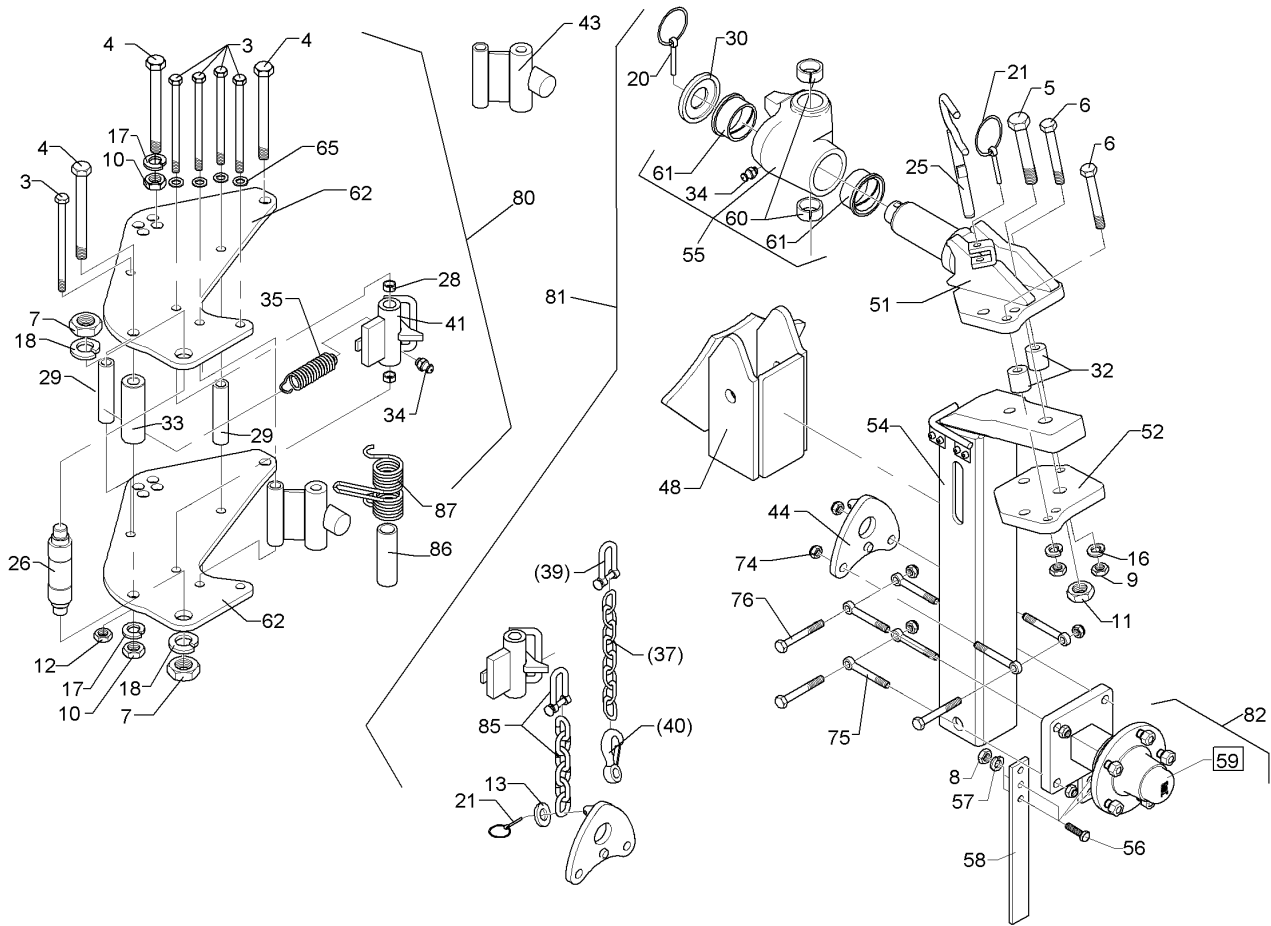
04.14

Pos.	Art.Nr.	Stck.	Artikeltext / Description	Abmessung	
29	317 6859	2	Röhrchen	Tube	D26,9x4,5x119,3 Zn
30	317 6907	1	Stelling	Adjusting ring	D88/40,5x20 Zn
32	317 7504	2	Buchse	Bush	D35/16x35,5
33	317 7510	1	Distanzbuchse	Distance bush	D40/20,2x120 Zn
34	323 6348	1	Schmiernippel	Grease nipple	AM10x1 DIN71412
35	329 8496	1	Zugfeder	Spring	2,8x27,2x91 D35/12
37	331 6246	1	Kette	Chain	G8x32 DIN5685 6GL
39	331 8381	1	Kettenschäkel hochfest	Chain shackle	21MN4 Zn-V
40	331 9012	1	Haken	Hook	8x13x27 LA0302
41	448 2598	1	Verriegelung mit Bügel	Locking device	D38/22x117,5
43	448 2605	1	Anschlag	Stop	60x30 2xD16x119
44	449 5742	1	Zapfenplatte	Plate	UPR HY
48	449 5744	1	Kulisse	Sliding part	100x100 HY
51	449 5741	1	Schwenklager	Swivel bearing	D60 D20 UPR-HY
52	449 5759	1	Konsolenteil	Part of bracket	20x190x210 D20,1
54	449 5746	1	Radhalm	Wheel stalk	100x100
55	549 5740	1	Kreuzgelenk mit Buchsen	Cross union	D60/44x120 HY
56	301 7334	2	Sechskantschraube	Hexagon bolt	M12x35-8.8 Zn DIN933
57	305 9902	2	Federring	Spring ring	12 DIN127 Zn
58	449 1642	1	Abstreifer	Scraper	40x8x330 3xD12
59	549 8899	1	Lagerung	Bearing	V60-6/160/205/133 M18
60	317 2005	2	Einspannbuchse mit Presssitz	Expansion bush	EG40/44x20



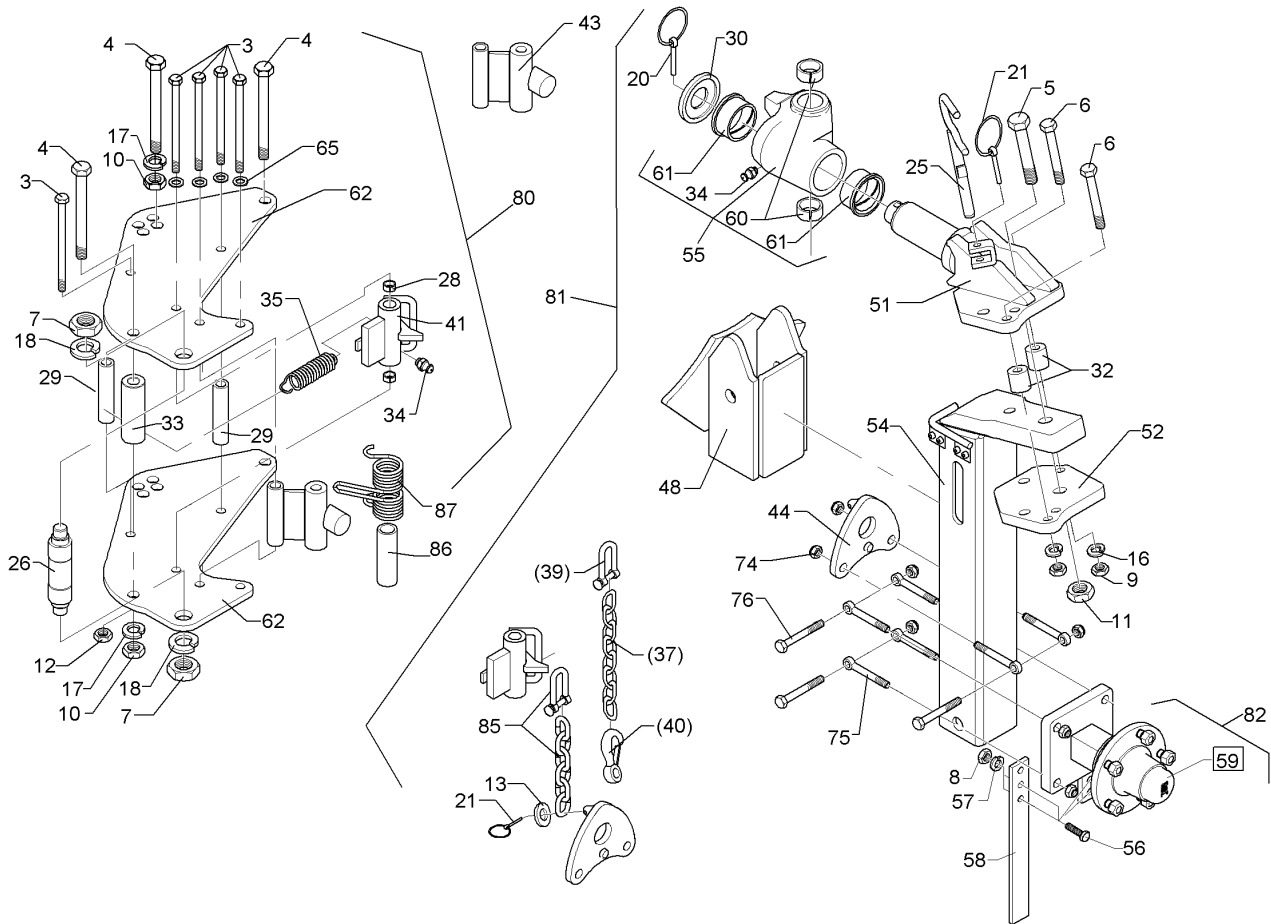
04.14

Pos.	Art.Nr.	Stck.	Artikeltext / Description	Abmessung	
61	317 9373	2	Bundbuchse	Flange bushing	D80/66/60x45
62	449 5753	2	Lagerplatte	Bearing plate	12x427x482,6 E7
65	305 6148	4	Passscheibe	Shim	17x24x1,0 DIN988
74	303 0935	3	Sicherungsmutter	Selflocking nut	NM16-8 Zn DIN985
75	301 0860	2	Augenschraube	Eye bolt	BM16x150-8.8 D2=16,1 Zn DIN444
76	301 5410	1	Sechskantschraube	Hexagon bolt	M16x160-8.8 Zn DIN931-A
80	549 1254	1	Uni-Rad-Konsole	Bracket Uni-wheel	E7
81	549 1733	1	Uni-Rad-Halm	Stalk Uni-wheel	HY 6/161/205
82	549 8903	1	Achsfansch	Axle flange	6/161/205
85	331 9891	1	Kette kpl. mit Schakel	Chain	6GL 10x40
86	317 6660	1	Rohrchen	Tube	33,7x4,5x110 Zn
87	329 9041	1	Drehfeder	Torsion spring	d=5,5 Dm=46 2-Schenkel Zn



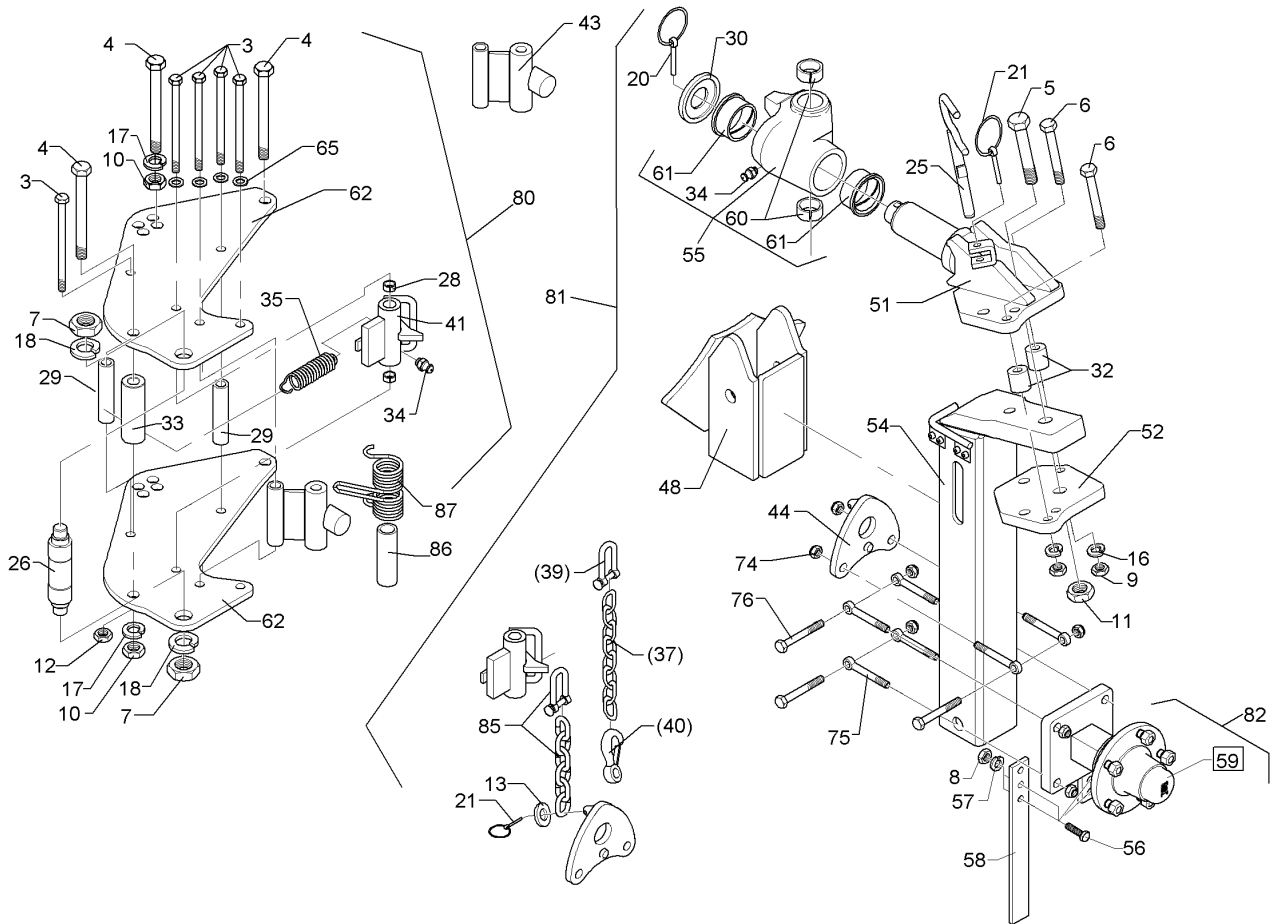
04.14

Pos.	Art.Nr.	Stck.	Artikeltext / Description		Abmessung
3	301 4118	5	Sechskantschraube	Hexagon bolt	M16x1,5x162ls140xb19-10.9 Zn
4	301 4523	3	Sechskantschraube spezial	Hexagon bolt	M20x1,5x170ls144xb23-10.9 Zn
5	301 4646	1	Sechskantschraube spz.	Hexagon bolt	M24x95-8.8 Zn
6	301 5370	3	Sechskantschraube spz.	Hexagon bolt	M16x90-12.9 Zn
7	303 0956	2	Sechskantmutter	Hexagon nut	BM24x1,5 Zn DIN439-8
8	303 1013	2	Sechskantmutter	Hexagon nut	M12 DIN934-8 Zn
9	303 1015	4	Sechskantmutter	Hexagon nut	M16 DIN934-8 Zn
10	303 0977	3	Sechskantmutter	Hexagon nut	M20x1,5 DIN934-10 Zn
11	303 1019	1	Sechskantmutter	Hexagon nut	M24 DIN934-8 Zn
12	303 0990	5	Sechskantmutter	Hexagon nut	M16x1,5 DIN934-10 Zn
13	305 6141	1	Scheibe	Washer	17/30x3 DIN/ISO-7089
14	305 8545	1	Sicherungsring	Securing ring	3x30-35x1,25 Zn
16	305 9906	2	Federring	Spring ring	16 DIN127 Zn
17	305 6012	3	Scheibe	Washer	21 ISO7089 Zn
18	305 2230	2	Stützscheibe	Supporting washer	S 25x35x2,0 DIN988 Zn
20	311 9302	2	Klappstift	Securing pin	12x60
21	311 9565	1	Klappstift	Securing pin	4,5
25	313 1815	1	Bolzen mit Griff	Pin with grip	D18x165 Zn



04.14

Pos.	Art.Nr.	Stck.	Artikeltext / Description	Abmessung	
26	313 4018	1	Bolzen	Pin	D40/30/M24x1,5x180
28	317 3336	2	Einspannbuchse	Expansion bush	M10x1 EG16/22x18-DIN1498
29	317 6859	2	Röhrchen	Tube	D26,9x4,5x119,3 Zn
30	317 6907	1	Stelling	Adjusting ring	D88/40,5x20 Zn
32	317 7504	2	Buchse	Bush	D35/16x35,5
33	317 7510	1	Distanzbuchse	Distance bush	D40/20,2x120 Zn
34	323 6348	1	Schmiernippel	Grease nipple	AM10x1 DIN71412
35	329 8496	1	Zugfeder	Spring	2,8x27,2x91 D35/12
37	331 6246	1	Kette	Chain	G8x32 DIN5685 6GL 21MN4 Zn-V
39	331 8381	1	Kettenschäkel hochfest	Chain shackle	8x13x27 LA0302
40	331 9012	1	Haken	Hook	D16x90
41	448 2598	1	Verriegelung mit Bügel	Locking device	D38/22x117,5
43	448 2605	1	Anschlag	Stop	60x30 2xD16x119
44	449 5742	1	Zapfenplatte	Plate	UPR HY
48	449 5744	1	Kulisse	Sliding part	100x100 HY
51	449 5741	1	Schwenklager	Swivel bearing	D60 D20 UPR-HY
52	449 5759	1	Konsolenteil	Part of bracket	20x190x210 D20,1
54	449 5746	1	Radhalm	Wheel stalk	100x100
55	549 5740	1	Kreuzgelenk mit Buchsen	Cross union	D60/44x120 HY
56	301 7334	2	Sechskantschraube	Hexagon bolt	M12x35-8.8 Zn DIN933
57	305 9902	2	Federring	Spring ring	12 DIN127 Zn
58	449 1642	1	Abstreifer	Scraper	40x8x330 3xD12



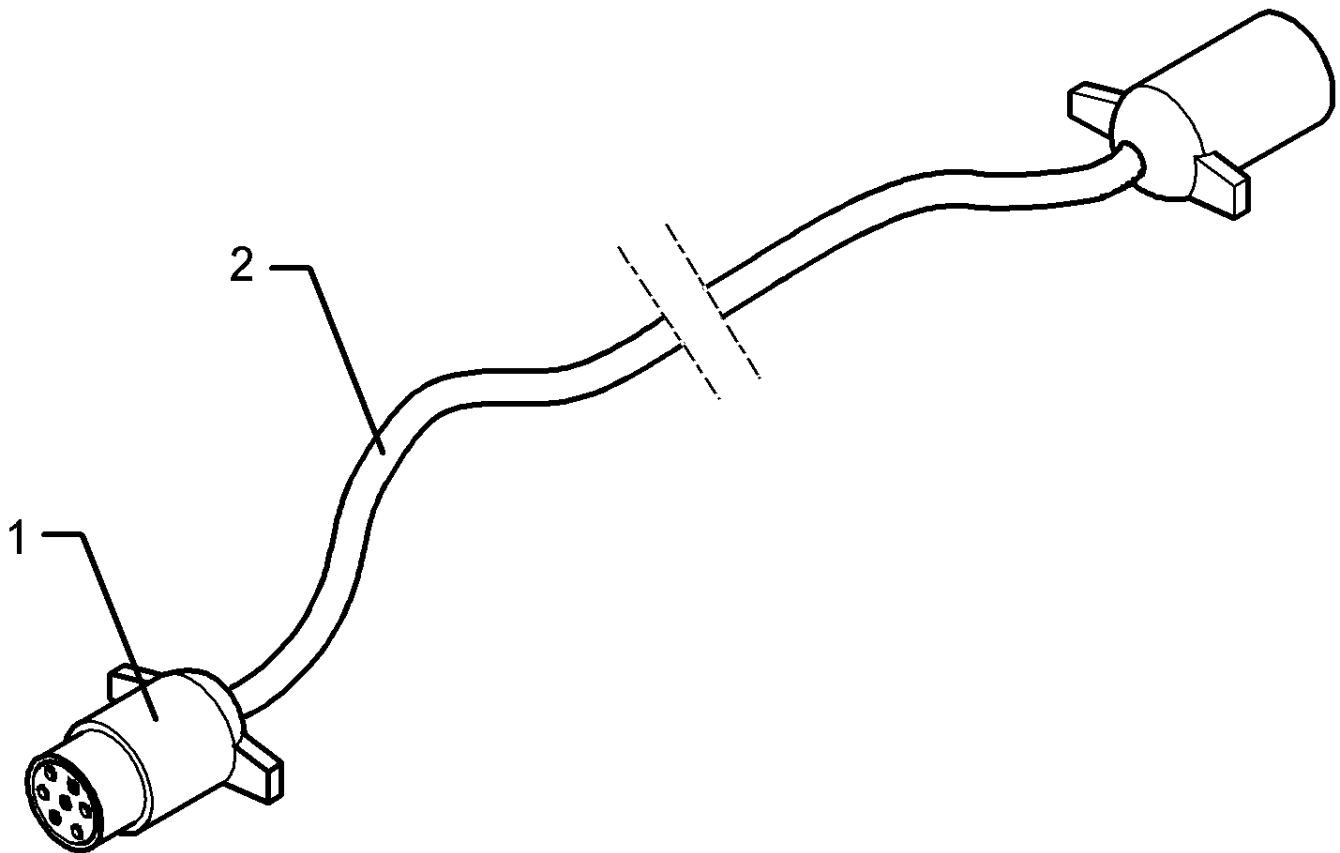
04.14

Pos.	Art.Nr.	Stck.	Artikeltext / Description	Abmessung	
59	549 8898	1	Lagerung	Bearing	5/93,5/140 M14 50x50L
60	317 2005	2	Einspannbuchse mit Presssitz	Expansion bush	EG40/44x20
61	317 9373	2	Bundbuchse	Flange bushing	D80/66/60x45
62	449 5753	2	Lagerplatte	Bearing plate	12x427x482,6 E7
65	305 6148	4	Passscheibe	Shim	17x24x1,0 DIN988
74	303 0935	3	Sicherungsmutter	Selflocking nut	NM16-8 Zn DIN985
75	301 0860	2	Augenschraube	Eye bolt	BM16x150-8.8 D2=16,1 Zn DIN444
76	301 5410	1	Sechskantschraube	Hexagon bolt	M16x160-8.8 Zn DIN931-A
80	549 1254	1	Uni-Rad-Konsole	Bracket Uni-wheel	E7
81	549 1733	1	Uni-Rad-Halm	Stalk Uni-wheel	HY 6/161/205
82	549 8900	1	Flanschlager	Flange-type bearing	5/93,5/140 M14
85	331 9891	1	Kette kpl. mit Schäkel	Chain	6GL 10x40
86	317 6660	1	Röhrchen	Tube	33,7x4,5x110 Zn
87	329 9041	1	Drehfeder	Torsion spring	d=5,5 Dm=46 2-Schenkel Zn



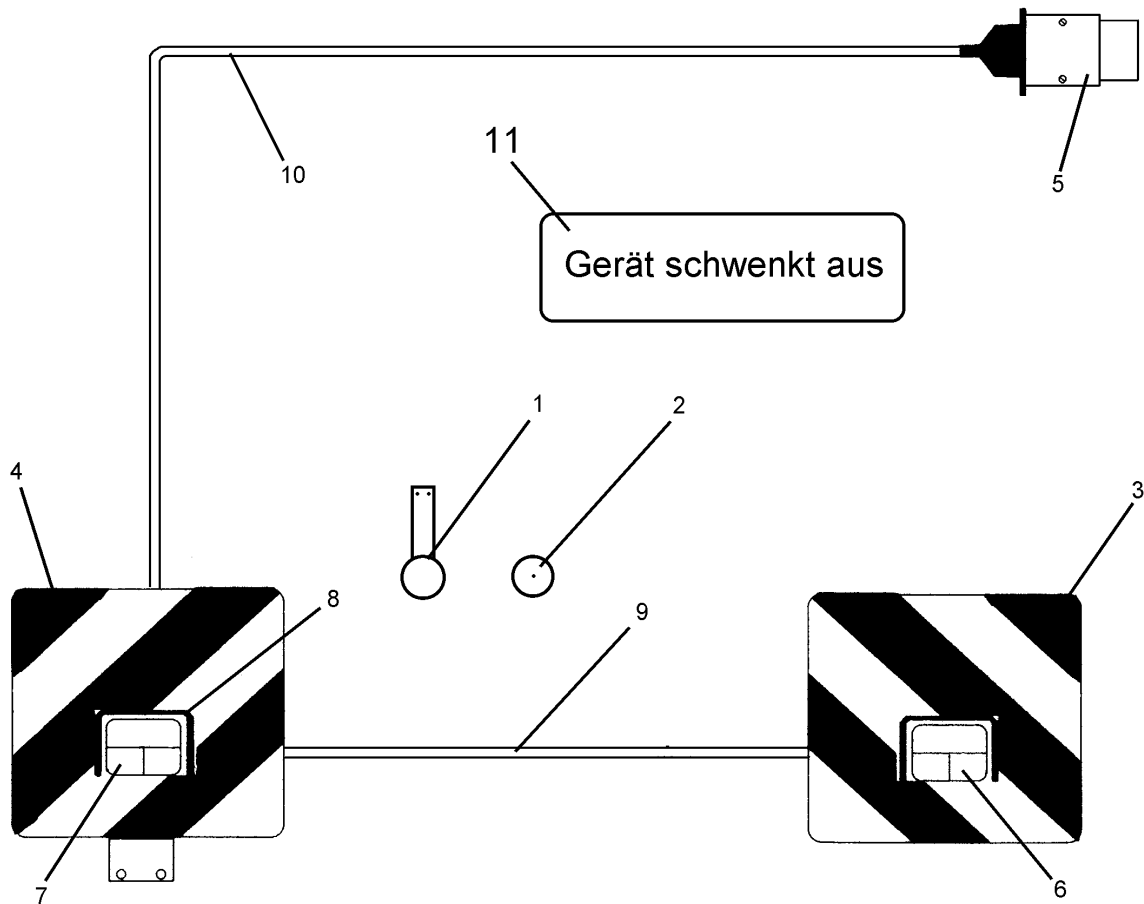
Verlängerungskabel/Extension cable	13
------------------------------------	----

EurOpal 7X / 7 HydriX	373 4150
-----------------------	----------



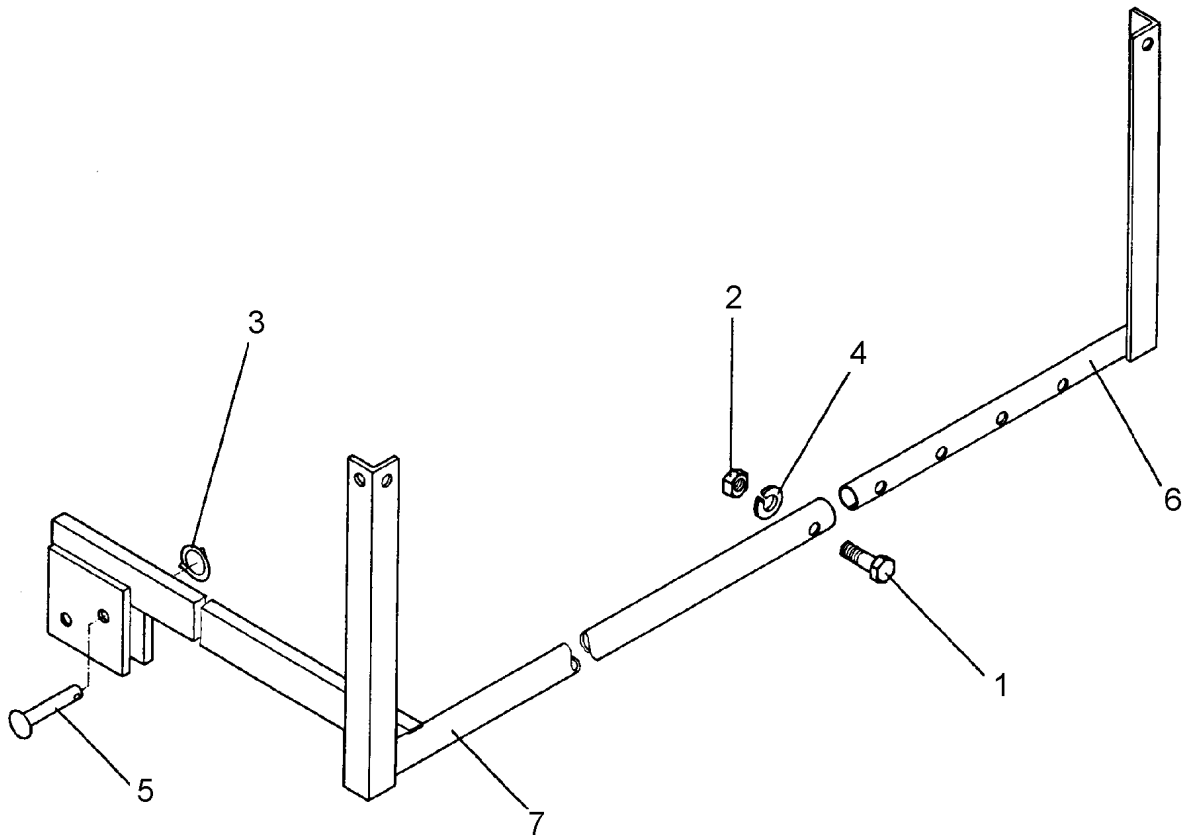
04.14

Pos.	Art.Nr.	Stck.	Artikeltext / Description		Abmessung
1	373 2124	1	Stecker Alu	Plug	7-polig
2	373 4130	2	Kabel	Cable	H05VVF 7x1,5 S/W



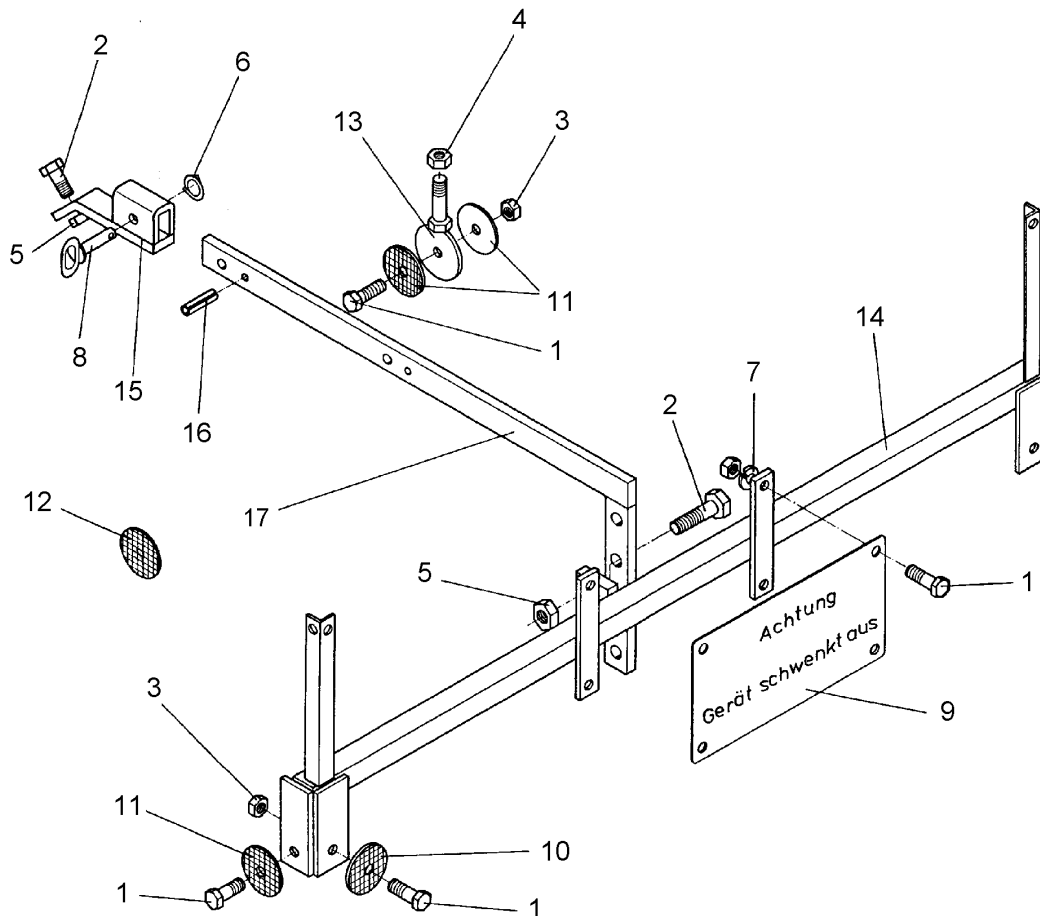
04.14

Pos.	Art.Nr.	Stck.	Artikeltext / Description		Abmessung
1	321 9915	2	Rückstrahler rot m.Pendelhalt.	Reflector, red	D60-55x300
2	321 9916	2	Rückstrahler gelb	Reflector, yellow	D60
3	321 9934	1	Warntafel	Warning board	RE 423x423 DIN11030
4	321 9935	1	Warntafel	Warning board	LI 423x423 DIN11030
5	373 2121	1	Stecker	Plug	7-polig
6	373 3130	1	Rückleuchte	Rear light	BBS95R RE
7	373 3131	1	Rückleuchte	Rear light	BBSK95L LI
8	373 3801	2	Schutzhaube hinten	Rear cover	SH95
9	373 4137	2	Kabel grün	Cable, green	4x0,75
10	373 4140	7	Kabel	Cable	6x0,75 S/W
11	390 6192	1	Aufkleber	Label	Achtung Geraet schwenkt aus



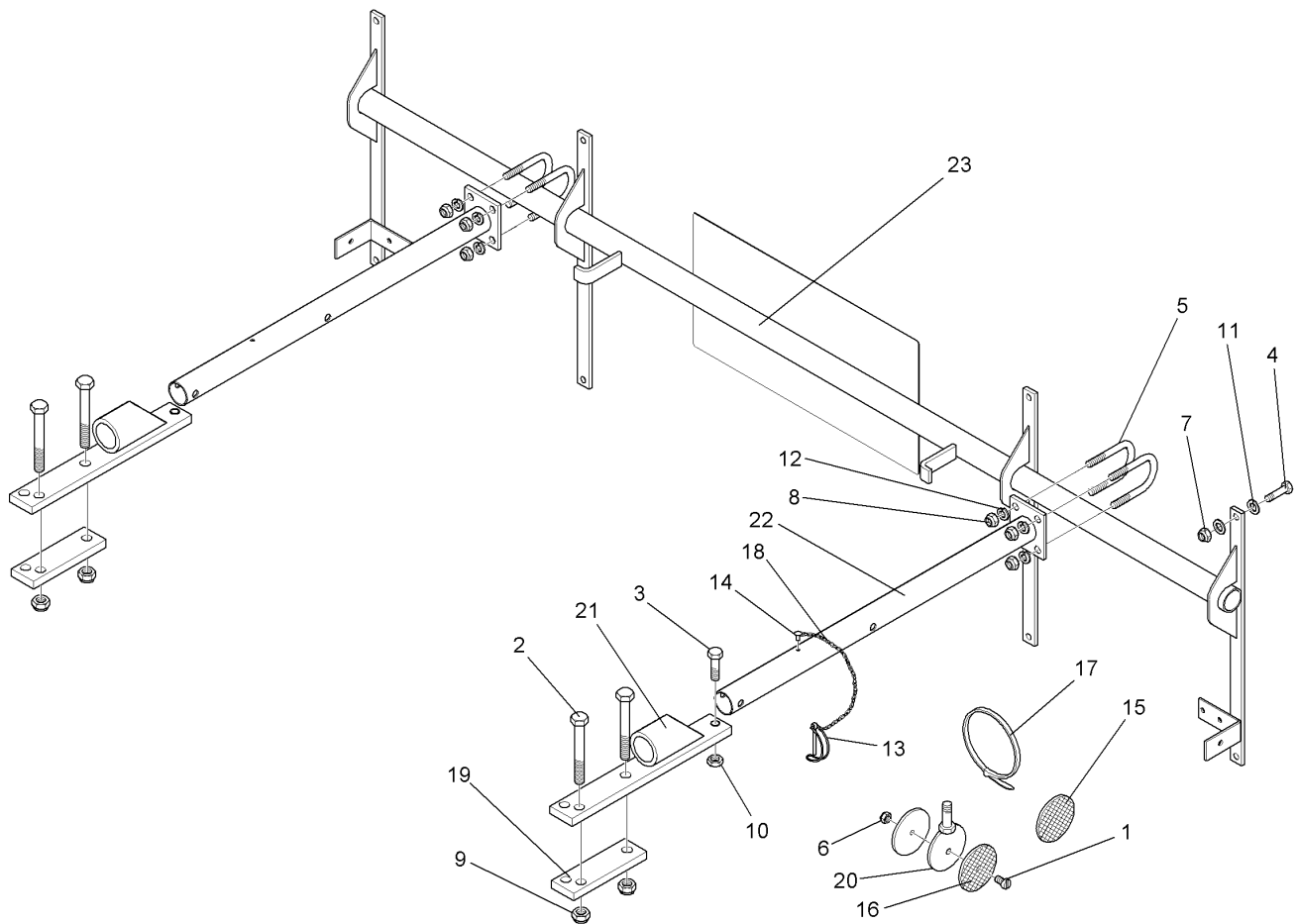
04.14

Pos.	Art.Nr.	Stck.	Artikeltext / Description		Abmessung
1	301 3070	1	Sechskantschraube	Hexagon bolt	M8x40-8.8 Zn DIN931-A
2	303 1011	1	Sechskantmutter	Hexagon nut	M8 DIN934-8 Zn
3	305 8551	1	Federsicherung	Securing clip	Di41x3 A2
4	305 9898	1	Federring	Spring ring	8 "A" DIN127 Zn
5	315 8006	1	Niet	Rivet	12x55 BO Zn
6	470 1150	1	Leuchtenhalter	Carrier for light	RE LH 1
7	470 1151	1	Leuchtenhalter	Carrier for light	LI LH 1



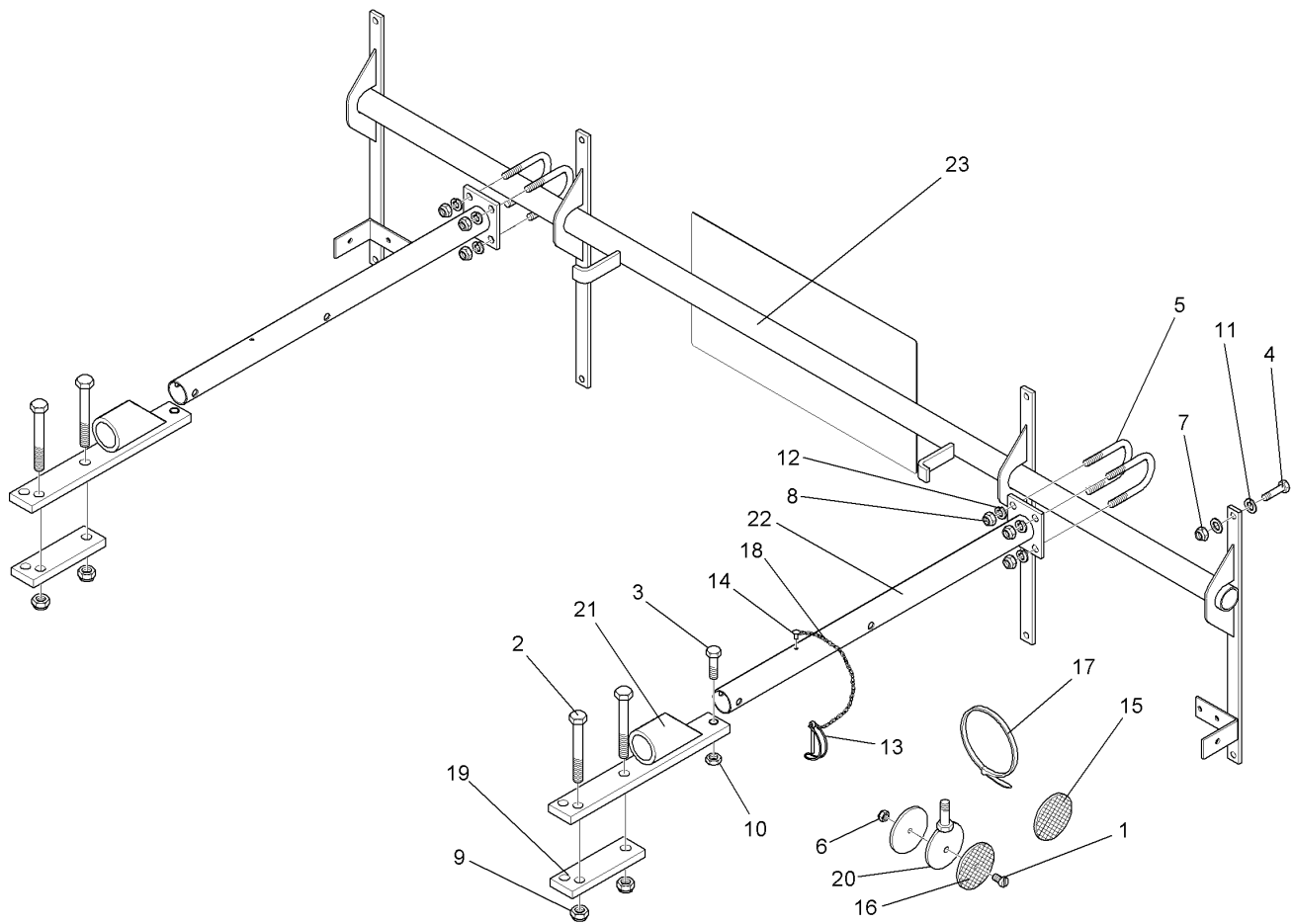
04.14

Pos.	Art.Nr.	Stck.	Artikeltext / Description		Abmessung
1	301 3006	6	Sechskantschraube	Hexagon bolt	M6x25-8.8 Zn DIN933
2	301 3837	2	Sechskantschraube	Hexagon bolt	M16x60-8.8 Zn DIN931-A
3	303 0931	10	Sicherungsmutter	Selflocking nut	NM6-8 Zn DIN985
4	303 0933	1	Sicherungsmutter	Selflocking nut	NM10-8 Zn DIN985
5	303 0935	2	Sicherungsmutter	Selflocking nut	NM16-8 Zn DIN985
6	305 8551	1	Federsicherung	Securing clip	Di41x3 A2
7	305 9896	4	Federring	Spring ring	6 DIN127 Zn
8	313 7807	1	Bolzen	Pin	D12x59/117,5 V Zn
9	321 9900	1	Schild	Plate	Gerät schwenkt aus
10	321 9920	2	Rückstrahler rot	Reflector, red	8 RA 002014-031
11	321 9921	2	Rückstrahler gelb m. Loch	Reflector, yellow	D60
12	321 9919	6	Rückstrahler gelb selbstkl.	Self-adh. reflector, yellow	6200GK
13	470 1200	1	Halter	Holder	D70xD7-M10x25
14	470 1207	1	Leuchtenhalter	Carrier for light	LH 30x30x1500
15	470 1210	1	Führungsstück	Guiding	LH 30x15x200/40x15
16	309 6054	2	Spannhülse	Expansion bush	6x40-DIN1481 Zn
17	470 1205	1	Halter	Holder	LH 40x15x900



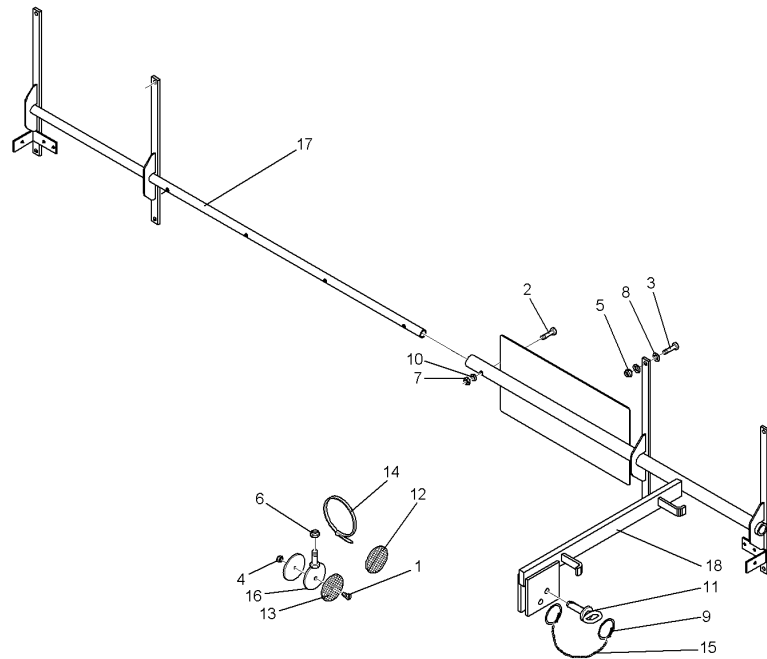
04.14

Pos.	Art.Nr.	Stck.	Artikeltext / Description		Abmessung
1	301 3006	2	Sechskantschraube	Hexagon bolt	M6x25-8.8 Zn DIN933
2	301 3432	4	Sechskantschraube	Hexagon bolt	M12x80-8.8 Zn DIN931-A
3	301 3350	2	Sechskantschraube	Hexagon bolt	M12x50-8.8 Zn DIN933
4	301 6750	8	Sechskantschraube	Hexagon bolt	M8x20-8.8 Zn DIN933
5	301 7781	4	Bügelsschraube	U-bolt	M10x48x76 Zn DIN3570A
6	303 0931	2	Sicherungsmutter	Selflocking nut	NM6-8 Zn DIN985
7	303 0932	8	Sicherungsmutter	Selflocking nut	NM8-8 Zn DIN985
8	303 0933	9	Sicherungsmutter	Selflocking nut	NM10-8 Zn DIN985
9	303 0934	4	Sicherungsmutter	Selflocking nut	NM12-8 Zn DIN985
10	303 1013	2	Sechskantmutter	Hexagon nut	M12 DIN934-8 Zn
11	305 6124	16	Scheibe	Washer	8,4/25x2 DIN9021-St Zn
12	305 9900	8	Federring	Spring ring	10 DIN127 Zn
13	311 9305	2	Rohrklappstecker	Securing pin	8x50/S9
14	315 9616	2	Blindniet	Rivet	4,8x10
15	321 9919	6	Rückstrahler gelb selbstkl.	Self-adh. reflector, yellow	6200GK
16	321 9921	2	Rückstrahler gelb m. Loch	Reflector, yellow	D60
17	325 1325	8	Kabelbinder	Clip	179x4mm T40R
18	331 6130	2	Knotenkette	Knotted-link chain	D2x150
19	459 1071	2	Brücke	Clamp plate	40x12x132 3xD14-92,5-102,5



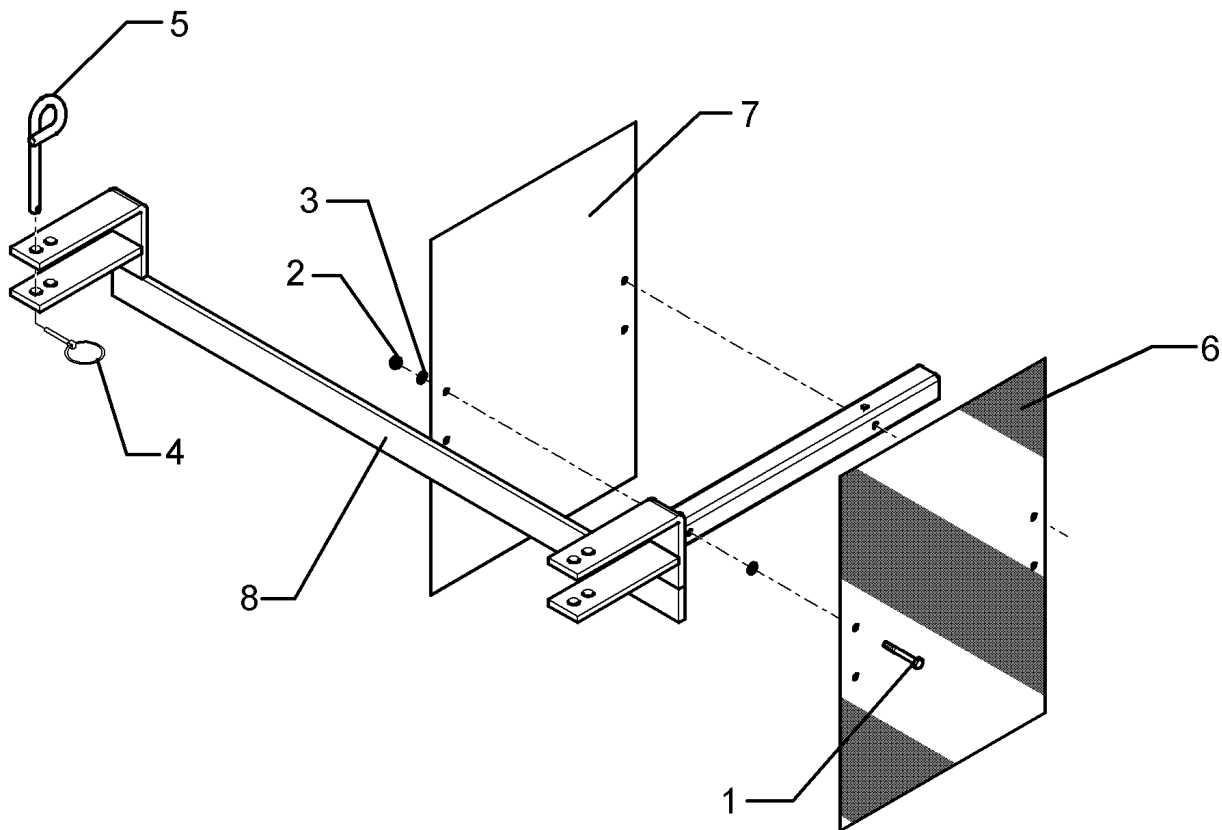
04.14

Pos.	Art.Nr.	Stck.	Artikeltext / Description	Abmessung	
20	470 1200	1	Halter	Holder	D70xD7-M10x25
21	470 1672	2	Halter	Holder	40x12x290
22	470 1673	2	Träger	Carrier	Halm70-80
23	470 1674	1	Leuchtenhalter	Carrier for light	60x70x550
24	570 2086	1	Beleuchtungsanlage	Lighting equipment	BLA-1 PF/UNI 33,7x1580 Pflug



04.14

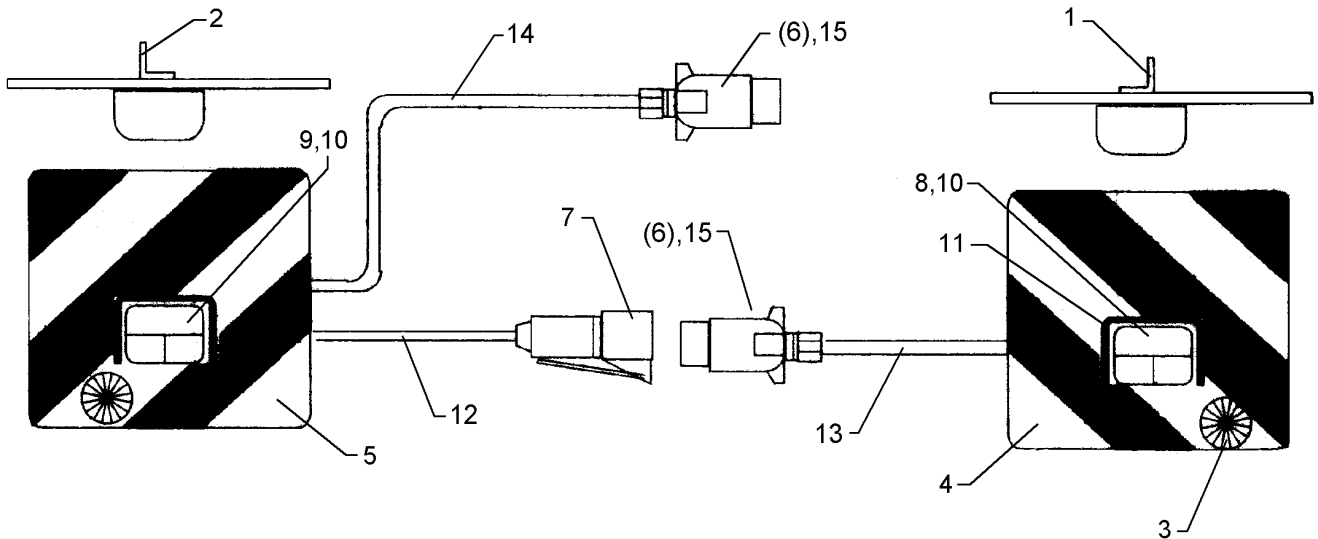
Pos.	Art.Nr.	Stck.	Artikeltext / Description		Abmessung
1	301 3006	1	Sechskantschraube	Hexagon bolt	M6x25-8.8 Zn DIN933
2	301 3070	1	Sechskantschraube	Hexagon bolt	M8x40-8.8 Zn DIN931-A
3	301 6750	8	Sechskantschraube	Hexagon bolt	M8x20-8.8 Zn DIN933
4	303 0931	1	Sicherungsmutter	Selflocking nut	NM6-8 Zn DIN985
5	303 0932	8	Sicherungsmutter	Selflocking nut	NM8-8 Zn DIN985
6	303 0933	1	Sicherungsmutter	Selflocking nut	NM10-8 Zn DIN985
7	303 1011	1	Sechskantmutter	Hexagon nut	M8 DIN934-8 Zn
8	305 6124	16	Scheibe	Washer	8,4/25x2 DIN9021-St Zn
9	305 8551	2	Federsicherung	Securing clip	Di41x3 A2
10	305 9898	1	Federring	Spring ring	8 "A" DIN127 Zn
11	313 7807	1	Bolzen	Pin	D12x59/117,5 V Zn
12	321 9919	6	Rückstrahler gelb selbstkl.	Self-adh. reflector, yellow	6200GK
13	321 9921	2	Rückstrahler gelb m. Loch	Reflector, yellow	D60
14	325 1331	5	Kabelbinder	Clip	4,7x186
15	331 6130	1	Knotenkette	Knotted-link chain	D2x150
16	470 1200	1	Halter	Holder	D70xD7-M10x25
17	470 1676	1	Leuchtenhalter	Carrier for light	BLA-2 PF RE
18	470 1677	1	Halter	Holder	BLA-2 PF LI
19	570 2086	1	Beleuchtungsanlage	Lighting equipment	Pflug



04.14

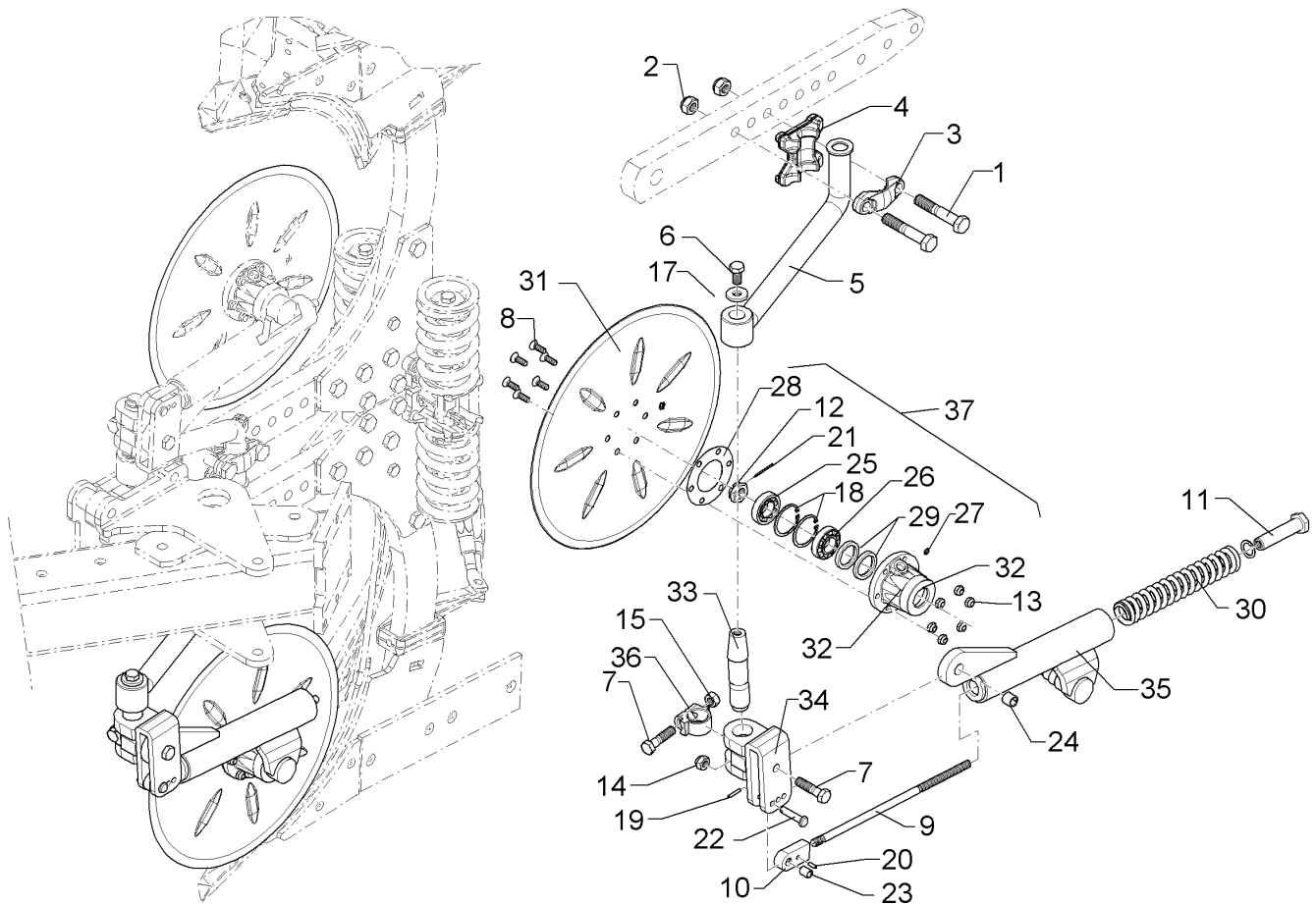
Pos.	Art.Nr.	Stck.	Artikeltext / Description		Abmessung
1	301 2998	2	Sechskantschraube	Hexagon bolt	M5x40-8.8 Zn DIN931-A
2	303 0967	2	Sechskantmutter	Hexagon nut	M5 DIN934-8 Zn
3	305 6968	4	Scheibe	Washer	R5,5/18x2 DIN440-St Zn
4	311 9565	2	Klappstift	Securing pin	4,5
5	313 8610	2	Bolzen	Pin	D10x85 Zn (10x210)
6	321 9926	1	Warntafel rot/weiss	Warning board red/white	R2 282x423 (B2 TP-ESC-A 06021)
7	321 9927	1	Warntafel rot/weiss	Warning board red/white	R1 423x282 (B1 TP-ESC-A 06021)
8	470 1708	1	Warntafelhalter	Holder	WTH-1





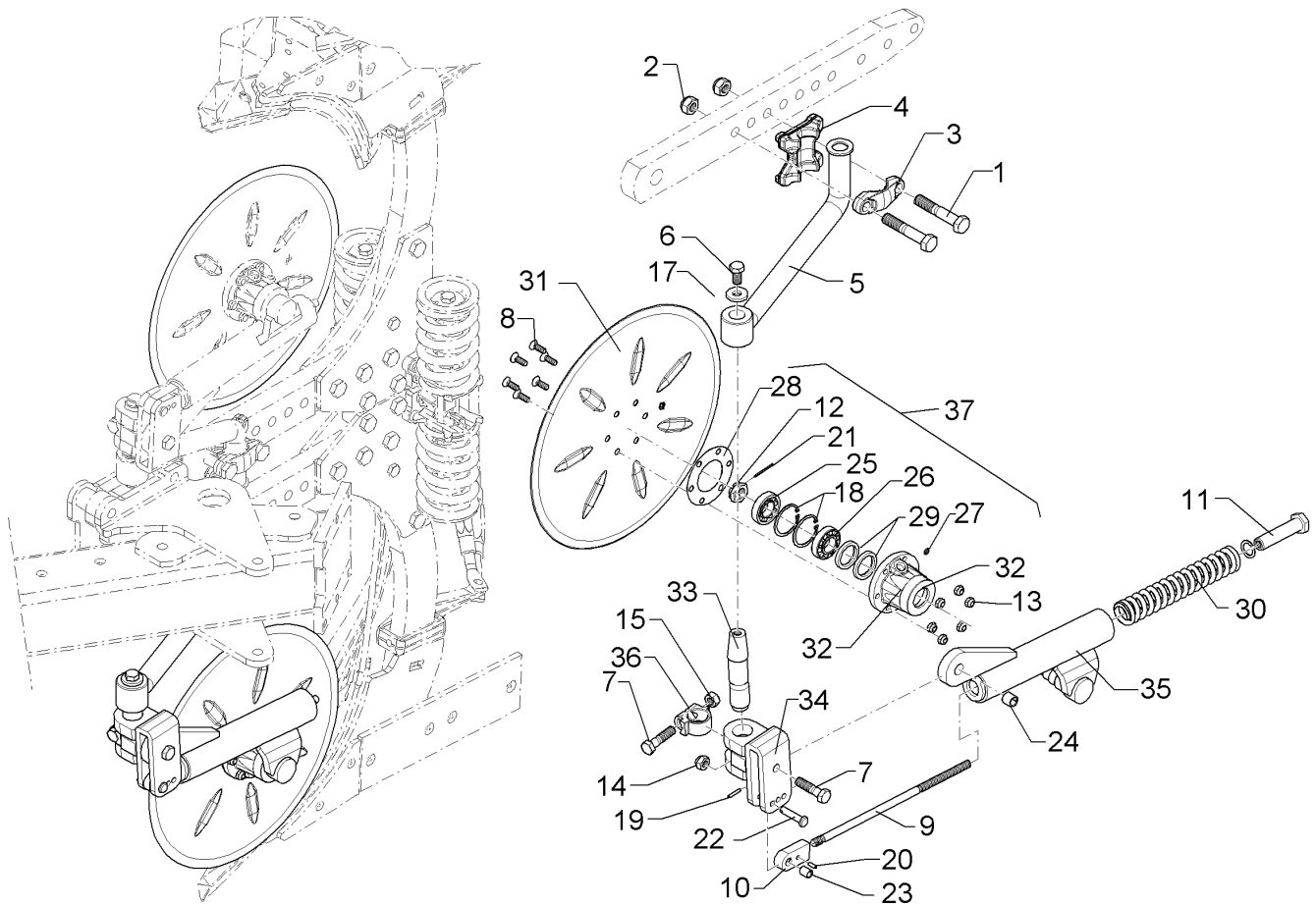
04.14

Pos.	Art.Nr.	Stck.	Artikeltext / Description	Abmessung	
1	321 5012	1	Aufsteckteil	Plug-on unit	RE HR11027
2	321 5013	1	Aufsteckteil	Plug-on unit	LI HL11027
3	321 9917	2	Rückstrahler	Reflector	6200K
4	321 9934	1	Warntafel	Warning board	RE 423x423 DIN11030
5	321 9935	1	Warntafel	Warning board	LI 423x423 DIN11030
6	373 2121	2	Stecker	Plug	7-polig
7	373 2140	1	Kupplungsdose	Connector socket	72.
8	373 3130	1	Rückleuchte	Rear light	BBS95R RE
9	373 3133	1	Rückleuchte	Rear light	BBS95L LI
10	373 3526	2	Lichtscheibe	Light glas	RE E95
11	373 3801	2	Schutzhaube hinten	Rear cover	SH95
12	373 4136	2	Kabel gelb	Cable, yellow	4x0,75
13	373 4137	2	Kabel grün	Cable, green	4x0,75
14	373 4140	7	Kabel	Cable	6x0,75 S/W
15	373 2124	2	Stecker Alu	Plug	7-polig



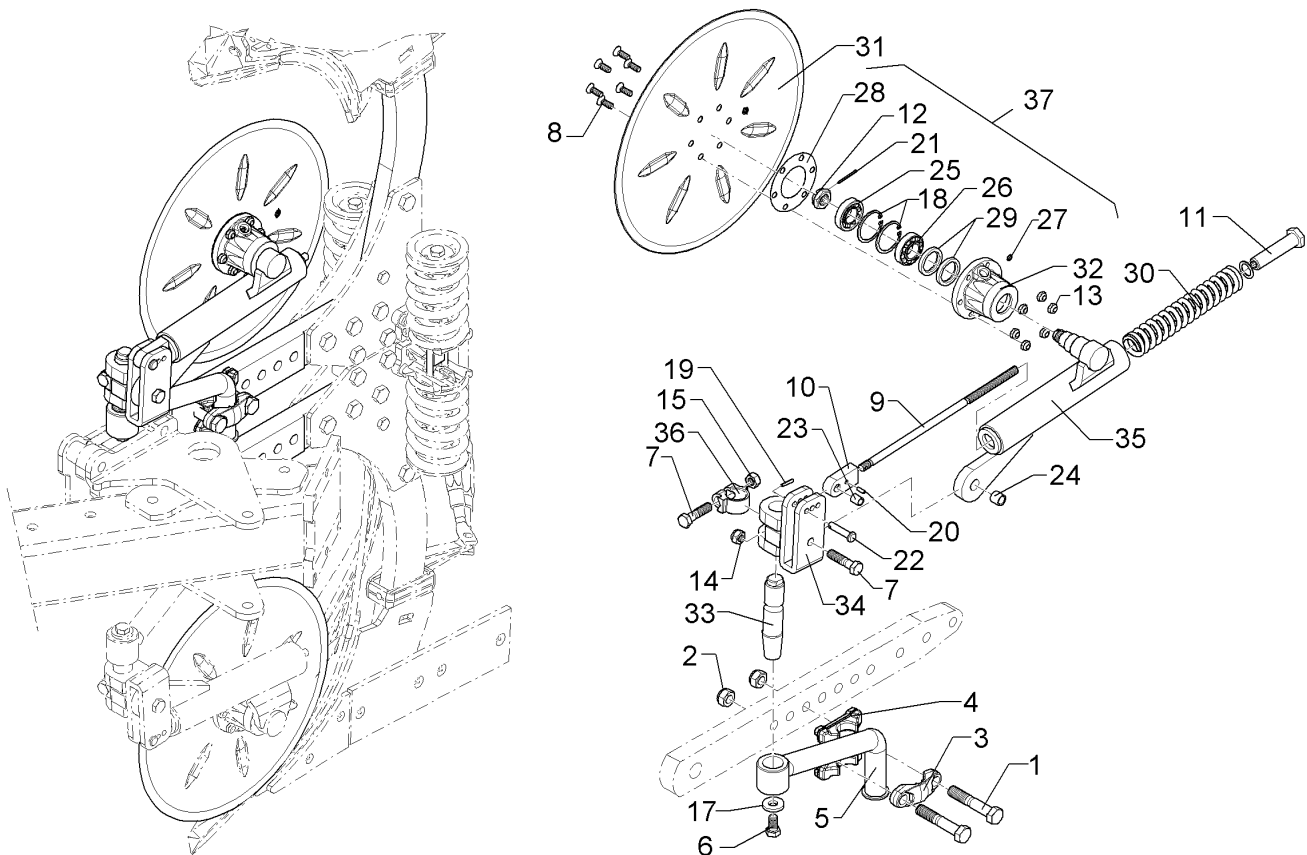
04.14

Pos.	Art.Nr.	Stck.	Artikeltext / Description	Abmessung	
1	301 7068	2	Sechskantschraube	Hexagon bolt	M20x110-8.8 Zn DIN931-A
2	303 0936	2	Sicherungsmutter	Selflocking nut	NM20-8 Zn DIN985
3	459 9009	1	Klemme	Clamp	45x35x120 2xD20,1-85 Zn 40/80
4	459 9011	1	Klemmplatte	Clamping plate	
5	463 7840	1	Rundhalm	Round stalk	D40 geb.
6	301 3682	1	Sechskantschraube	Hexagon bolt	M16x30-8.8 Zn DIN933
7	301 3868	2	Sechskantschraube	Hexagon bolt	M16x65-8.8 Zn DIN931-A
8	301 6123	6	Senkschraube	COUNTER SUNK SCR. M12x45-12.9	M10x30-10.9 Zn DIN7991-A
9	302 0351	1	Stange	Rod	M14x410
10	302 9036	1	Gelenkauge	Joint	20x36x73 Zn
11	303 0116	1	Mutter	Nut	M14x20 D16x105 SW36
12	303 0193	1	Kronenmutter	Castle nut	DIN937-M24x1,5-22H
13	303 0933	6	Sicherungsmutter	Selflocking nut	NM10-8 Zn DIN985
14	303 0935	1	Sicherungsmutter	Selflocking nut	NM16-8 Zn DIN985
15	303 1015	1	Sechskantmutter	Hexagon nut	M16 DIN934-8 Zn
16	305 2230	1	Stützscheibe	Supporting washer	S 25x35x2,0 DIN988 Zn
17	305 6161	1	Scheibe	Washer	17/40x6 DIN7349 Zn
18	305 8924	2	Sicherungsring	Securing ring	62x2 DIN472



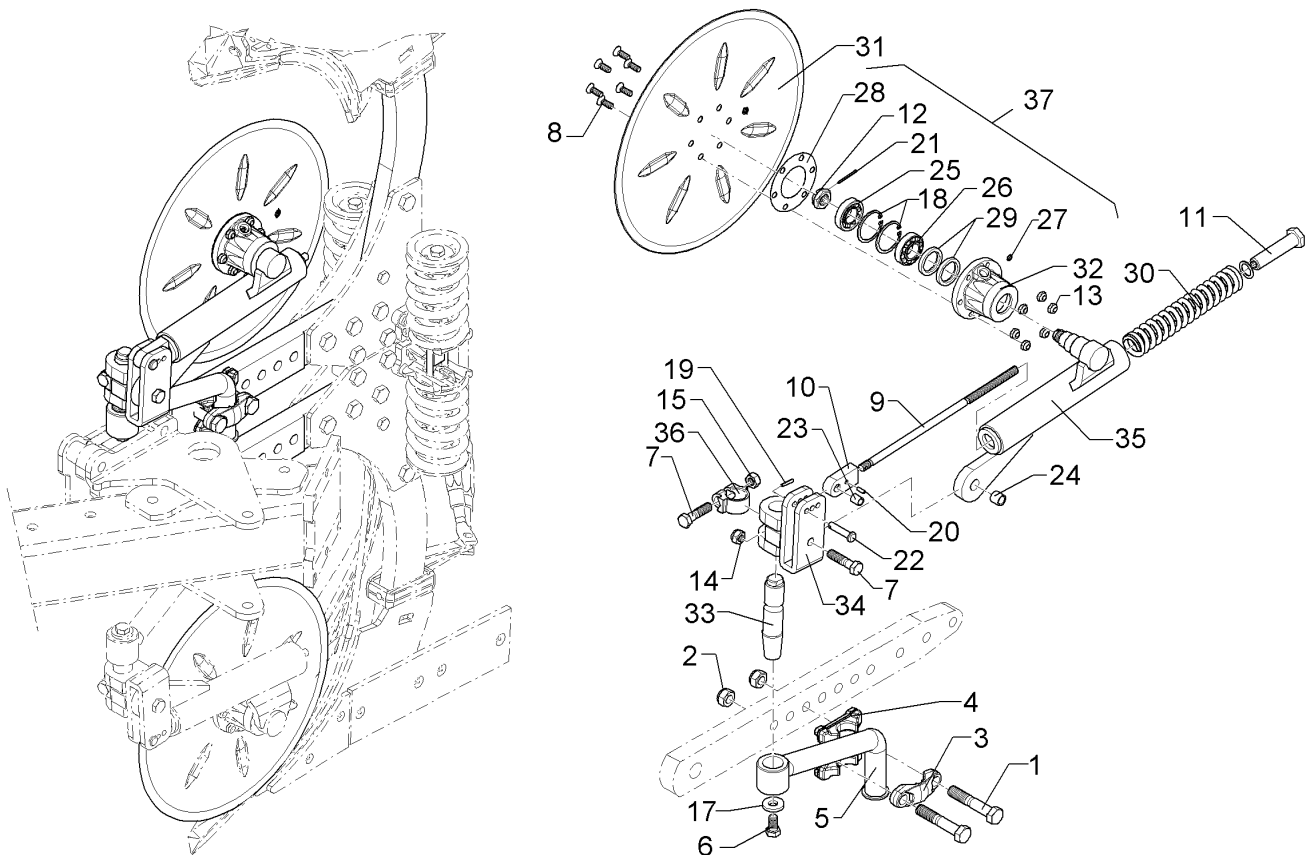
04.14

Pos.	Art.Nr.	Stck.	Artikeltext / Description	Abmessung	
19	309 6038	1	Spannhülse	Expansion bush	5x30-DIN1481 Chrom 8
20	309 6047	1	Spannhülse	Expansion bush	6x18-DIN1481
21	311 7613	1	Splint	Peg	3,2x40 DIN94-St Zn
22	313 2500	1	Bolzen mit Kopf	Pin with collar	D12x47,5/61 D5
23	317 3305	1	Einspannbuchse	Expansion bush	EG12/16x20-DIN1498
24	317 3395	1	Einspannbuchse	Expansion bush	EG16/22x20
25	319 9116	1	Kegelrollenlager	Bearing	30206.
26	319 9166	1	Kegelrollenlager	Bearing	32007X
27	323 6345	1	Schmiernippel gerade	Grease nipple	LAM 6 DIN71412
28	323 7641	1	Dichtung	Seal	D120/65x1,6
29	323 8032	2	Wellendichtring	Oil seal	40x55x7 BA
30	329 8443	1	Druckfeder	Compression spring	10,5x38x460
31	349 0029	1	Sechscheibe	Disc	D500/100x5 G
32	447 8882	1	Nabe	Hub	668 A
33	457 8452	1	Zapfen konisch	Pivot	D38x176
34	457 9151	1	Konsole zum Scheibensech	Bracket	GEF 140-160
35	457 9350	1	Secharm	Swinging arm	RE-D63,5x335
36	457 9870	1	Sperrstück	Adjusting piece	D38x30
37	547 8882	1	Lagerung	Bearing	668A 1x30206+32007X



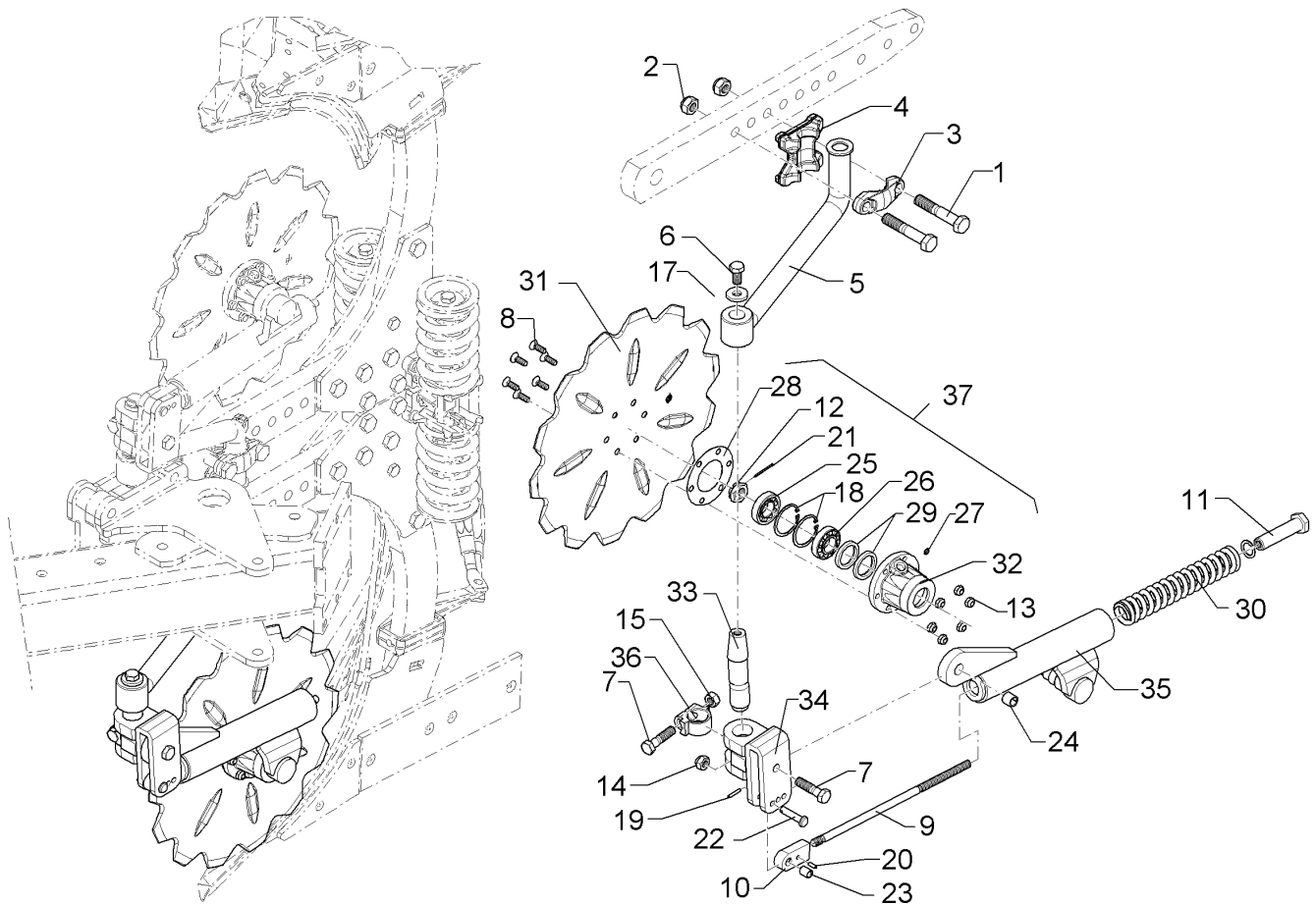
04.14

Pos.	Art.Nr.	Stck.	Artikeltext / Description	Abmessung	
1	301 7068	2	Sechskantschraube	Hexagon bolt	M20x110-8.8 Zn DIN931-A
2	303 0936	2	Sicherungsmutter	Selflocking nut	NM20-8 Zn DIN985
3	459 9009	1	Klemme	Clamp	45x35x120
4	459 9011	1	Klemmplatte	Clamping plate	2xD20,1-85 Zn 40/80
5	463 7840	1	Rundhalm	Round stalk	D40 geb.
6	301 3682	1	Sechskantschraube	Hexagon bolt	M16x30-8.8 Zn DIN933
7	301 3868	2	Sechskantschraube	Hexagon bolt	M16x65-8.8 Zn DIN931-A
8	301 6123	6	Senkschraube	COUNTER SUNK SCR. M12x45-12.9	M10x30-10.9 Zn DIN7991-A
9	302 0351	1	Stange	Rod	M14x410
10	302 9036	1	Gelenkauge	Joint	20x36x73 Zn
11	303 0116	1	Mutter	Nut	M14x20 D16x105 SW36
12	303 0193	1	Kronenmutter	Castle nut	DIN937-M24x1,5-22H
13	303 0933	6	Sicherungsmutter	Selflocking nut	NM10-8 Zn DIN985
14	303 0935	1	Sicherungsmutter	Selflocking nut	NM16-8 Zn DIN985
15	303 1015	1	Sechskantmutter	Hexagon nut	M16 DIN934-8 Zn
16	305 2230	1	Stützscheibe	Supporting washer	S 25x35x2,0 DIN988 Zn
17	305 6161	1	Scheibe	Washer	17/40x6 DIN7349 Zn
18	305 8924	2	Sicherungsring	Securing ring	62x2 DIN472



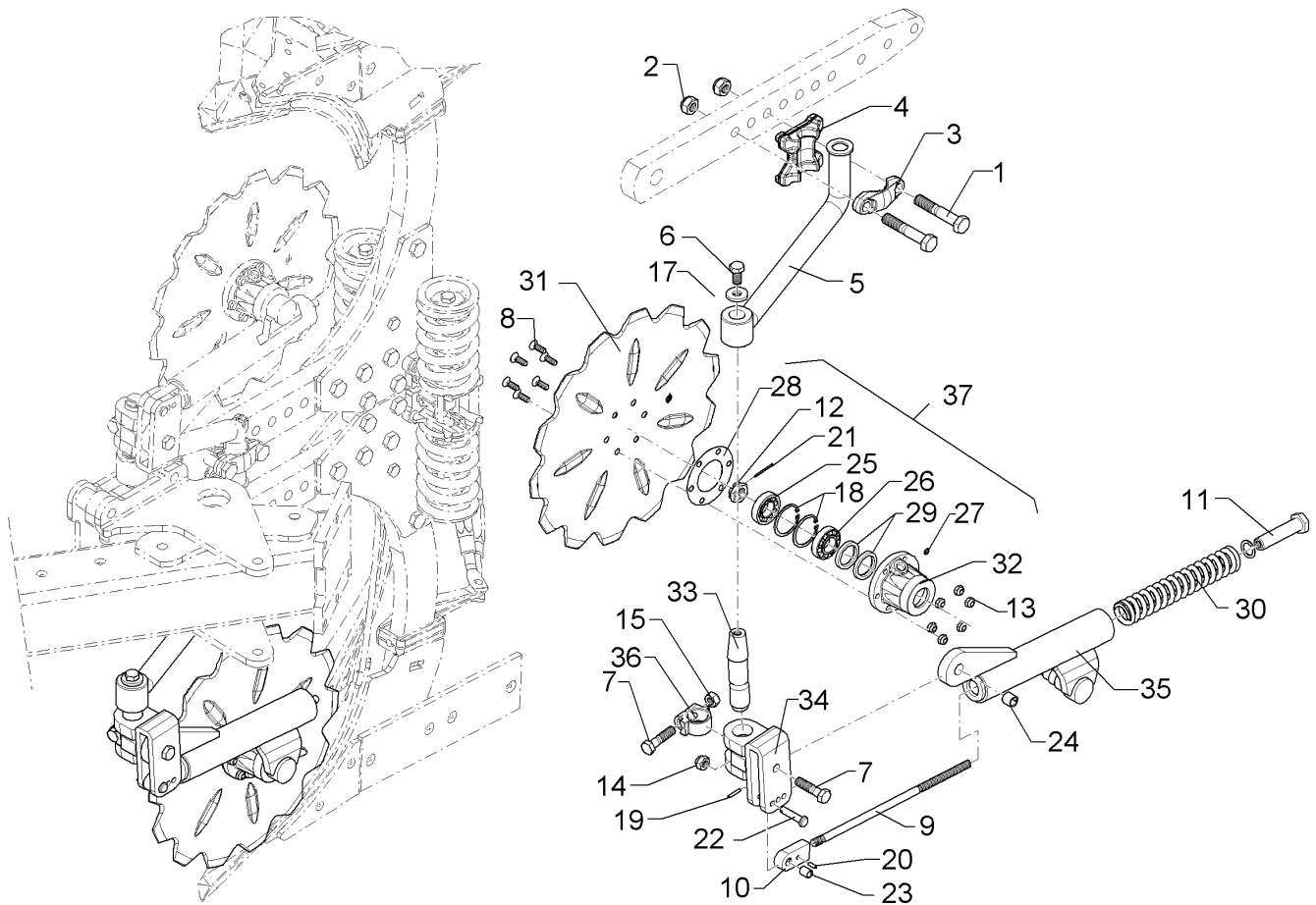
04.14

Pos.	Art.Nr.	Stck.	Artikeltext / Description	Abmessung
19	309 6038	1	Spannhülse	Expansion bush 5x30-DIN1481 Chrom 8
20	309 6047	1	Spannhülse	Expansion bush 6x18-DIN1481
21	311 7613	1	Splint	Peg 3,2x40 DIN94-St Zn
22	313 2500	1	Bolzen mit Kopf	Pin with collar D12x47,5/61 D5
23	317 3305	1	Einspannbuchse	Expansion bush EG12/16x20-DIN1498
24	317 3395	1	Einspannbuchse	Expansion bush EG16/22x20
25	319 9116	1	Kegelrollenlager	Bearing 30206.
26	319 9166	1	Kegelrollenlager	Bearing 32007X
27	323 6345	1	Schmiernippel gerade	Grease nipple LAM 6 DIN71412
28	323 7641	1	Dichtung	Seal D120/65x1,6
29	323 8032	2	Wellendichtring	Oil seal 40x55x7 BA
30	329 8443	1	Druckfeder	Compression spring 10,5x38x460
31	349 0029	1	Sechscheibe	Disc D500/100x5 G
32	447 8882	1	Nabe	Hub 668 A
33	457 8452	1	Zapfen konisch	Pivot D38x176
34	457 9151	1	Konsole zum Scheibensech	Bracket GEF 140-160
35	457 9351	1	Secharm	Swinging arm LI-D63,5x335
36	457 9870	1	Sperrstück	Adjusting piece D38x30
37	547 8882	1	Lagerung	Bearing 668A 1x30206+32007X



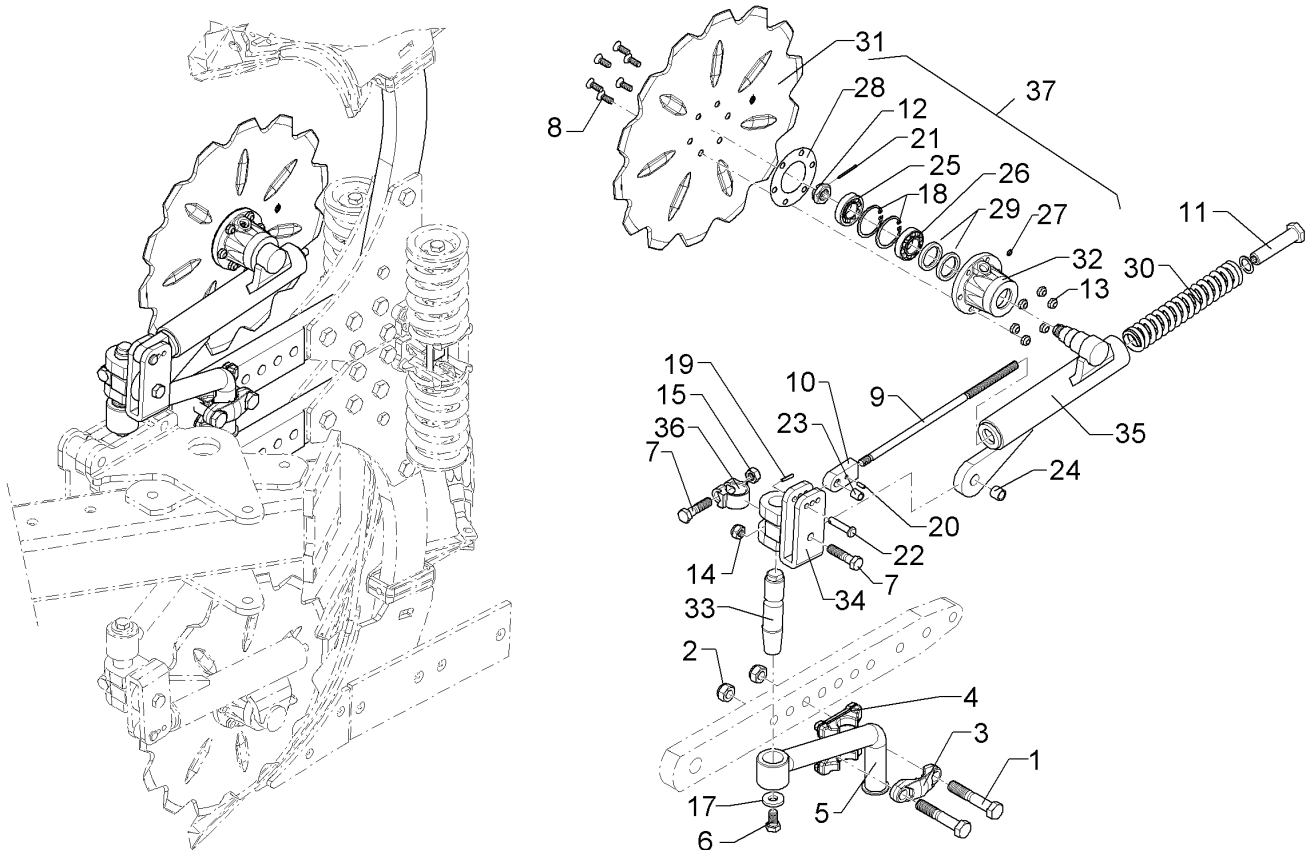
04.14

Pos.	Art.Nr.	Stck.	Artikeltext / Description	Abmessung	
1	301 7068	2	Sechskantschraube	Hexagon bolt	M20x110-8.8 Zn DIN931-A
2	303 0936	2	Sicherungsmutter	Selflocking nut	NM20-8 Zn DIN985
3	459 9009	1	Klemme	Clamp	45x35x120 2xD20,1-85 Zn 40/80
4	459 9011	1	Klemmplatte	Clamping plate	
5	463 7840	1	Rundhalm	Round stalk	D40 geb.
6	301 3682	1	Sechskantschraube	Hexagon bolt	M16x30-8.8 Zn DIN933
7	301 3868	2	Sechskantschraube	Hexagon bolt	M16x65-8.8 Zn DIN931-A
8	301 6123	6	Senkschraube	COUNTER SUNK SCR. M12x45-12.9	M10x30-10.9 Zn DIN7991-A
9	302 0351	1	Stange	Rod	M14x410
10	302 9036	1	Gelenkauge	Joint	20x36x73 Zn
11	303 0116	1	Mutter	Nut	M14x20 D16x105 SW36
12	303 0193	1	Kronenmutter	Castle nut	DIN937-M24x1,5-22H
13	303 0933	6	Sicherungsmutter	Selflocking nut	NM10-8 Zn DIN985
14	303 0935	1	Sicherungsmutter	Selflocking nut	NM16-8 Zn DIN985
15	303 1015	1	Sechskantmutter	Hexagon nut	M16 DIN934-8 Zn
16	305 2230	1	Stützscheibe	Supporting washer	S 25x35x2,0 DIN988 Zn
17	305 6161	1	Scheibe	Washer	17/40x6 DIN7349 Zn
18	305 8924	2	Sicherungsring	Securing ring	62x2 DIN472



04.14

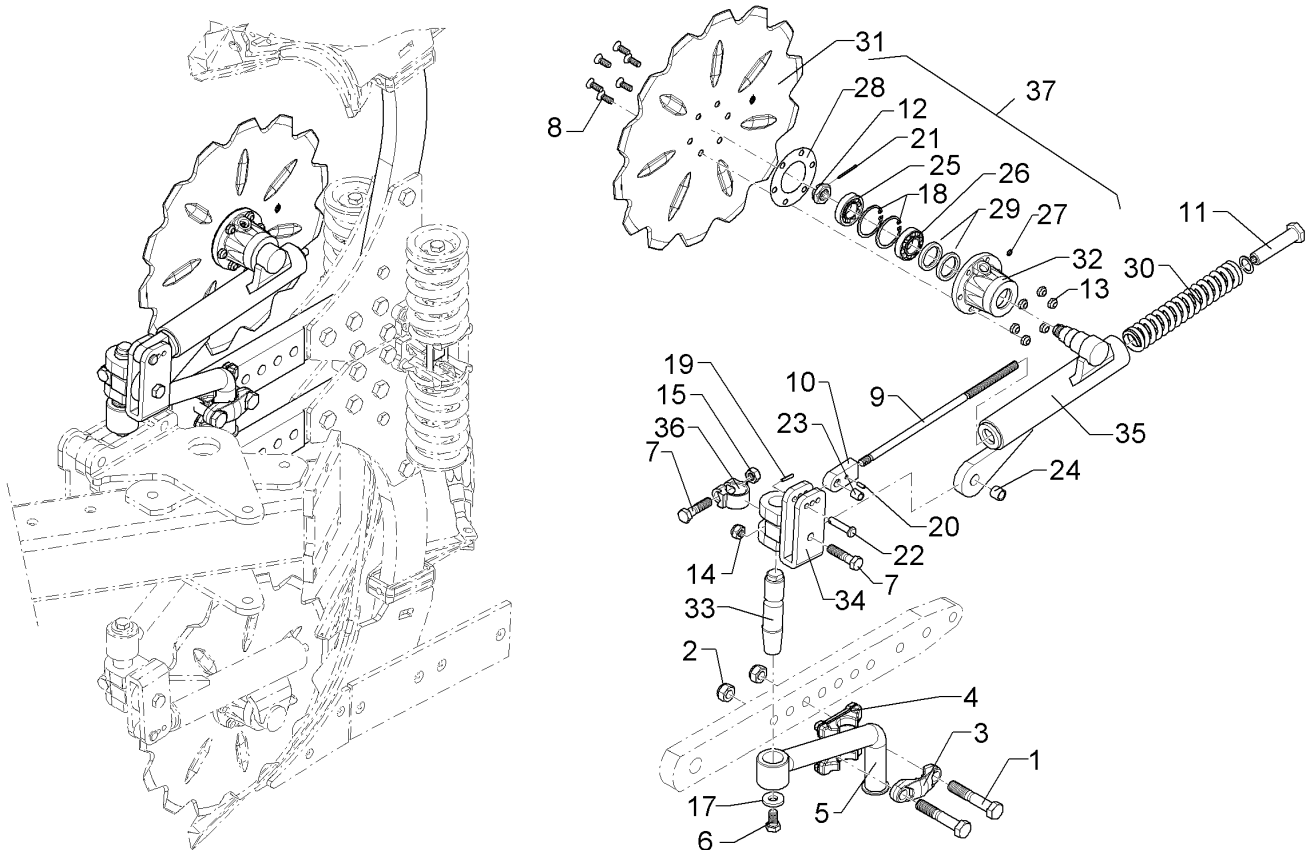
Pos.	Art.Nr.	Stck.	Artikeltext / Description	Abmessung	
19	309 6038	1	Spannhülse	Expansion bush	5x30-DIN1481 Chrom 8
20	309 6047	1	Spannhülse	Expansion bush	6x18-DIN1481
21	311 7613	1	Splint	Peg	3,2x40 DIN94-St Zn
22	313 2500	1	Bolzen mit Kopf	Pin with collar	D12x47,5/61 D5
23	317 3305	1	Einspannbuchse	Expansion bush	EG12/16x20-DIN1498
24	317 3395	1	Einspannbuchse	Expansion bush	EG16/22x20
25	319 9116	1	Kegelrollenlager	Bearing	30206.
26	319 9166	1	Kegelrollenlager	Bearing	32007X
27	323 6345	1	Schmiernippel gerade	Grease nipple	LAM 6 DIN71412
28	323 7641	1	Dichtung	Seal	D120/65x1,6
29	323 8032	2	Wellendichtring	Oil seal	40x55x7 BA
30	329 8443	1	Druckfeder	Compression spring	10,5x38x460
31	349 0042	1	Sechscheibe	Disc	D500/100x5-Z
32	447 8882	1	Nabe	Hub	668 A
33	457 8452	1	Zapfen konisch	Pivot	D38x176
34	457 9151	1	Konsole zum Scheibensech	Bracket	GEF 140-160
35	457 9350	1	Secharm	Swinging arm	RE-D63,5x335
36	457 9870	1	Sperrstück	Adjusting piece	D38x30
37	547 8882	1	Lagerung	Bearing	668A 1x30206+32007X



04.14

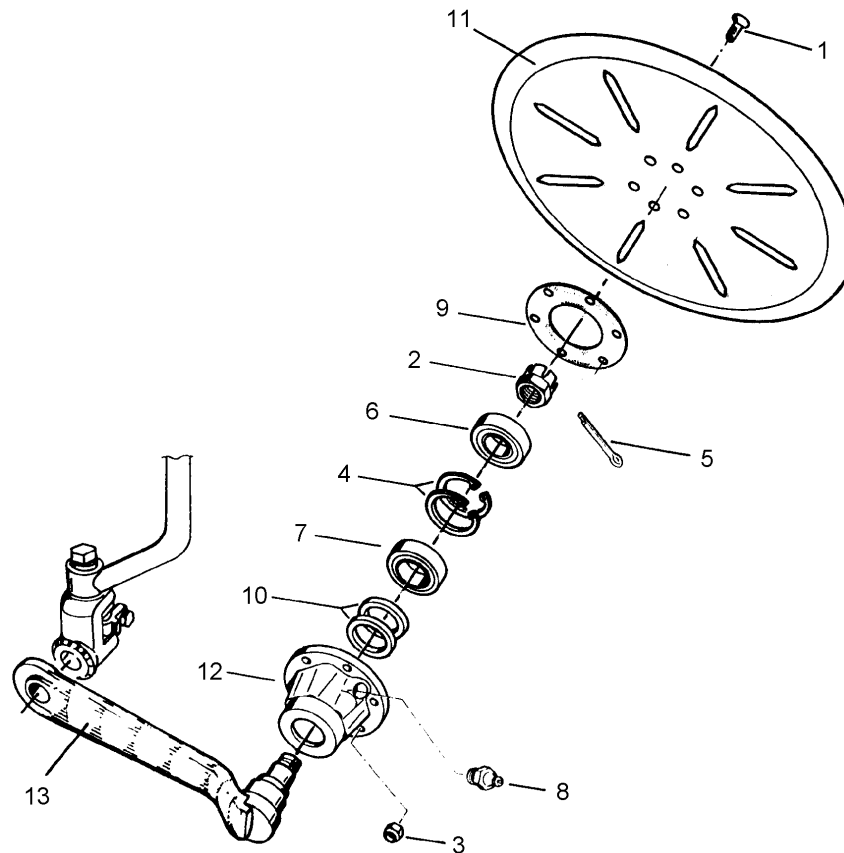
Pos.	Art.Nr.	Stck.	Artikeltext / Description	Abmessung	
1	301 7068	2	Sechskantschraube	Hexagon bolt	M20x110-8.8 Zn DIN931-A
2	303 0936	2	Sicherungsmutter	Selflocking nut	NM20-8 Zn DIN985
3	459 9009	1	Klemme	Clamp	45x35x120 2xD20,1-85 Zn
4	459 9011	1	Klemmplatte	Clamping plate	40/80
5	463 7840	1	Rundhalm	Round stalk	D40 geb.
6	301 3682	1	Sechskantschraube	Hexagon bolt	M16x30-8.8 Zn DIN933
7	301 3868	2	Sechskantschraube	Hexagon bolt	M16x65-8.8 Zn DIN931-A
8	301 6123	6	Senkschraube	COUNTER SUNK SCR. M12x45-12.9	M10x30-10.9 Zn DIN7991-A
9	302 0351	1	Stange	Rod	M14x410
10	302 9036	1	Gelenkauge	Joint	20x36x73 Zn
11	303 0116	1	Mutter	Nut	M14x20 D16x105 SW36
12	303 0193	1	Kronenmutter	Castle nut	DIN937-M24x1,5-22H
14	303 0935	1	Sicherungsmutter	Selflocking nut	NM16-8 Zn DIN985
15	303 1015	1	Sechskantmutter	Hexagon nut	M16 DIN934-8 Zn
16	305 2230	1	Stützscheibe	Supporting washer	S 25x35x2,0 DIN988 Zn
17	305 6161	1	Scheibe	Washer	17/40x6 DIN7349 Zn
18	305 8924	2	Sicherungsring	Securing ring	62x2 DIN472
19	309 6038	1	Spannhülse	Expansion bush	5x30-DIN1481 Chrom 8
20	309 6047	1	Spannhülse	Expansion bush	6x18-DIN1481





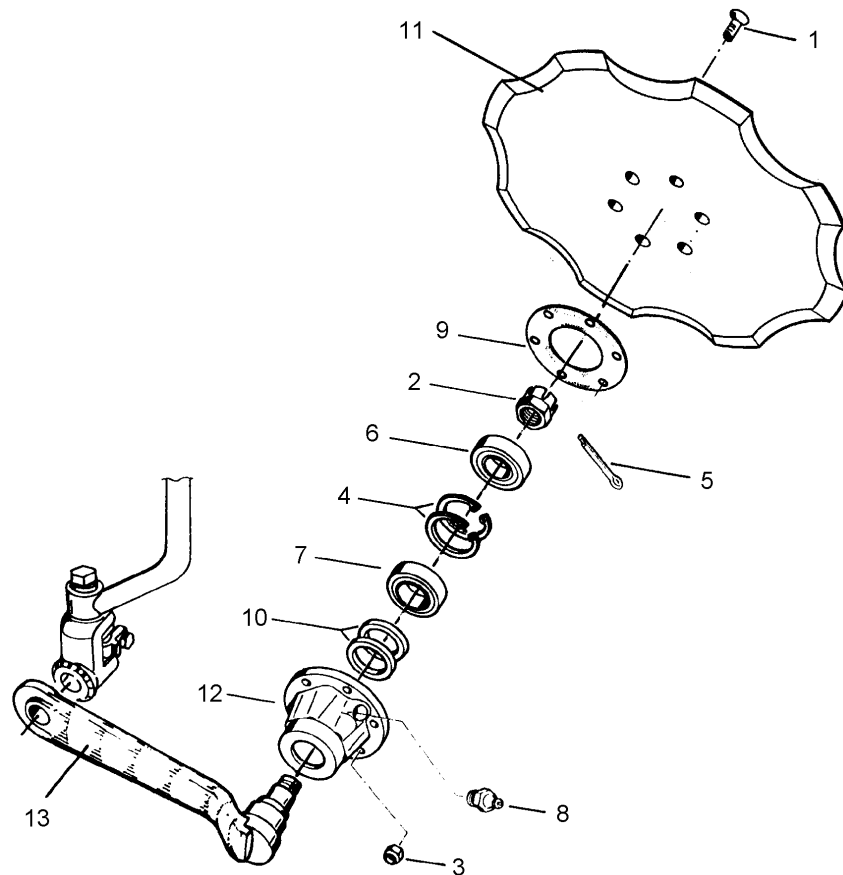
04.14

Pos.	Art.Nr.	Stck.	Artikeltext / Description	Abmessung	
21	311 7613	1	Splint	Peg	3,2x40 DIN94-St Zn
22	313 2500	1	Bolzen mit Kopf	Pin with collar	D12x47,5/61 D5
23	317 3305	1	Einspannbuchse	Expansion bush	EG12/16x20-DIN1498
24	317 3395	1	Einspannbuchse	Expansion bush	EG16/22x20
25	303 0976	1	Sechskantmutter	Hexagon nut	M16 DIN934-8
26	319 9166	1	Kegelrollenlager	Bearing	32007X
27	323 6345	1	Schmiernippel gerade	Grease nipple	LAM 6 DIN71412
28	323 7641	1	Dichtung	Seal	D120/65x1,6
29	323 8032	2	Wellendichtring	Oil seal	40x55x7 BA
30	329 8443	1	Druckfeder	Compression spring	10,5x38x460
31	349 0042	1	Sechscheibe	Disc	D500/100x5-Z
32	447 8882	1	Nabe	Hub	668 A
33	457 8452	1	Zapfen konisch	Pivot	D38x176
34	457 9151	1	Konsole zum Scheibensech	Bracket	GEF 140-160
35	457 9351	1	Secharm	Swinging arm	LI-D63,5x335
36	457 9870	1	Sperrstück	Adjusting piece	D38x30
37	547 8882	1	Lagerung	Bearing	668A 1x30206+32007X



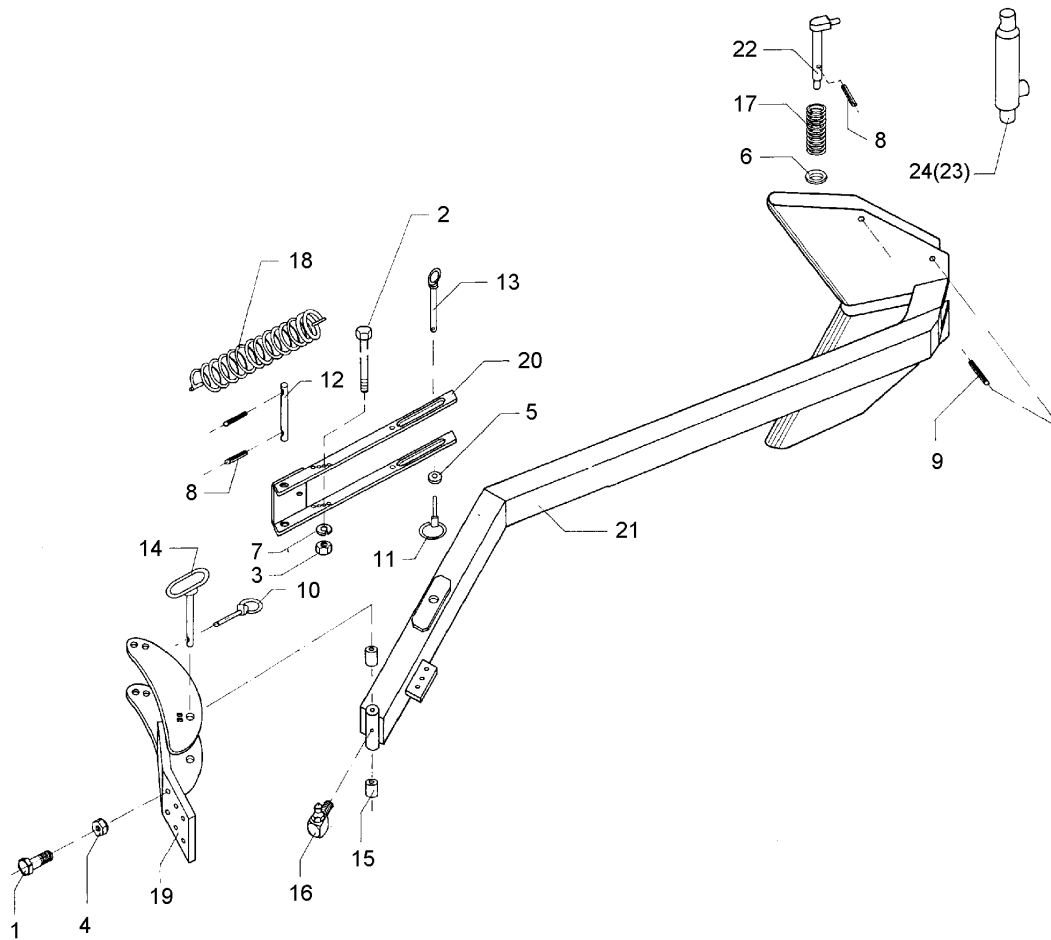
04.14

Pos.	Art.Nr.	Stck.	Artikeltext / Description		Abmessung
1	301 6123	6	Senkschraube	COUNTER SUNK SCR. M12x45-12.9	M10x30-10.9 Zn DIN7991-A
2	303 0193	1	Kronenmutter	Castle nut	DIN937-M24x1,5-22H
3	303 0933	6	Sicherungsmutter	Selflocking nut	NM10-8 Zn DIN985
4	305 8924	2	Sicherungsring	Securing ring	62x2 DIN472
5	311 7613	1	Splint	Peg	3,2x40 DIN94-St Zn
6	319 9116	1	Kegelrollenlager	Bearing	30206.
7	319 9166	1	Kegelrollenlager	Bearing	32007X
8	323 6345	1	Schmiernippel gerade	Grease nipple	LAM 6 DIN71412
9	323 7641	1	Dichtung	Seal	D120/65x1,6
10	323 8032	2	Wellendichtring	Oil seal	40x55x7 BA
11	349 0029	1	Sechscheibe	Disc	D500/100x5 G
12	447 8882	1	Nabe	Hub	668 A
13	457 9330	1	Secharm	Swinging arm	D77x400 Z50



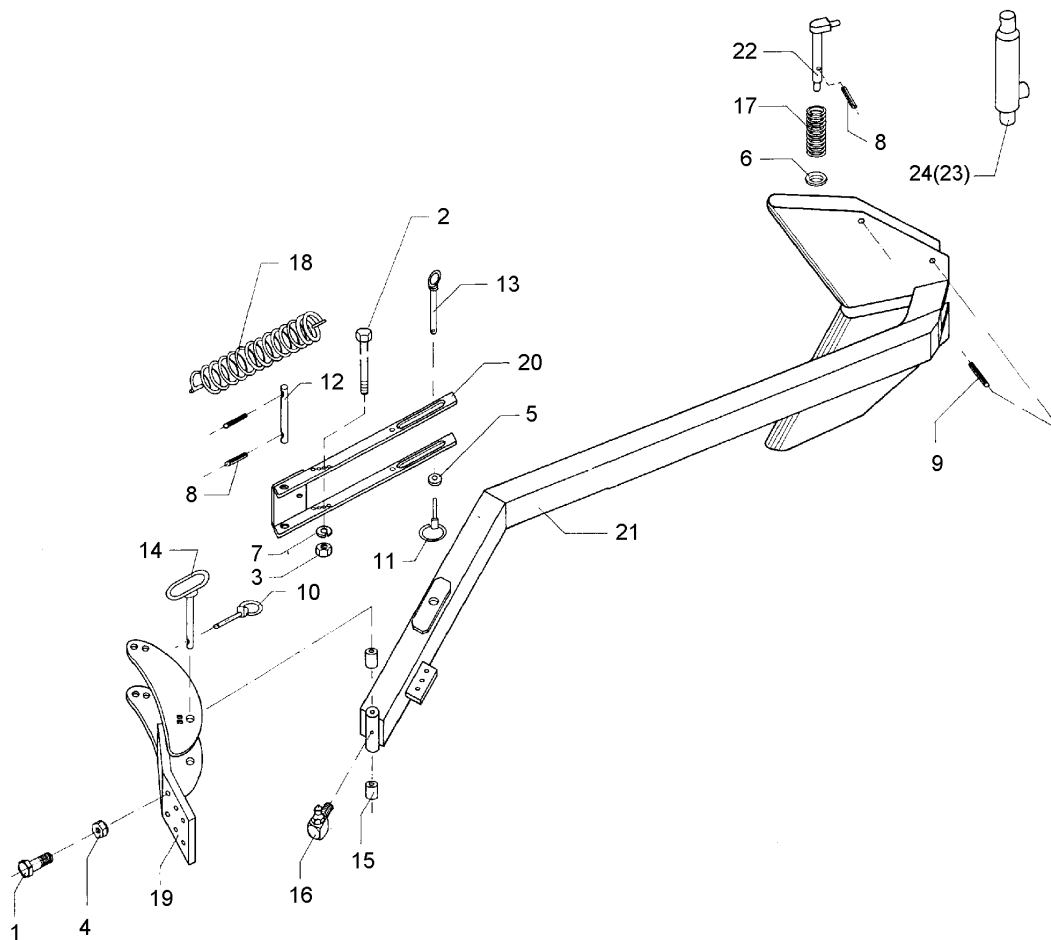
04.14

Pos.	Art.Nr.	Stck.	Artikeltext / Description		Abmessung
1	301 6123	6	Senkschraube	COUNTER SUNK SCR. M12x45-12.9	M10x30-10.9 Zn DIN7991-A
2	303 0193	1	Kronenmutter	Castle nut	DIN937-M24x1,5-22H
3	303 0933	6	Sicherungsmutter	Selflocking nut	NM10-8 Zn DIN985
4	305 8924	2	Sicherungsring	Securing ring	62x2 DIN472
5	311 7613	1	Splint	Peg	3,2x40 DIN94-St Zn
6	319 9116	1	Kegelrollenlager	Bearing	30206.
7	319 9166	1	Kegelrollenlager	Bearing	32007X
8	323 6345	1	Schmiernippel gerade	Grease nipple	LAM 6 DIN71412
9	323 7641	1	Dichtung	Seal	D120/65x1,6
10	323 8032	2	Wellendichtring	Oil seal	40x55x7 BA
11	349 0042	1	Sechscheibe	Disc	D500/100x5-Z
12	447 8882	1	Nabe	Hub	668 A
13	457 9330	1	Secharm	Swinging arm	D77x400 Z50



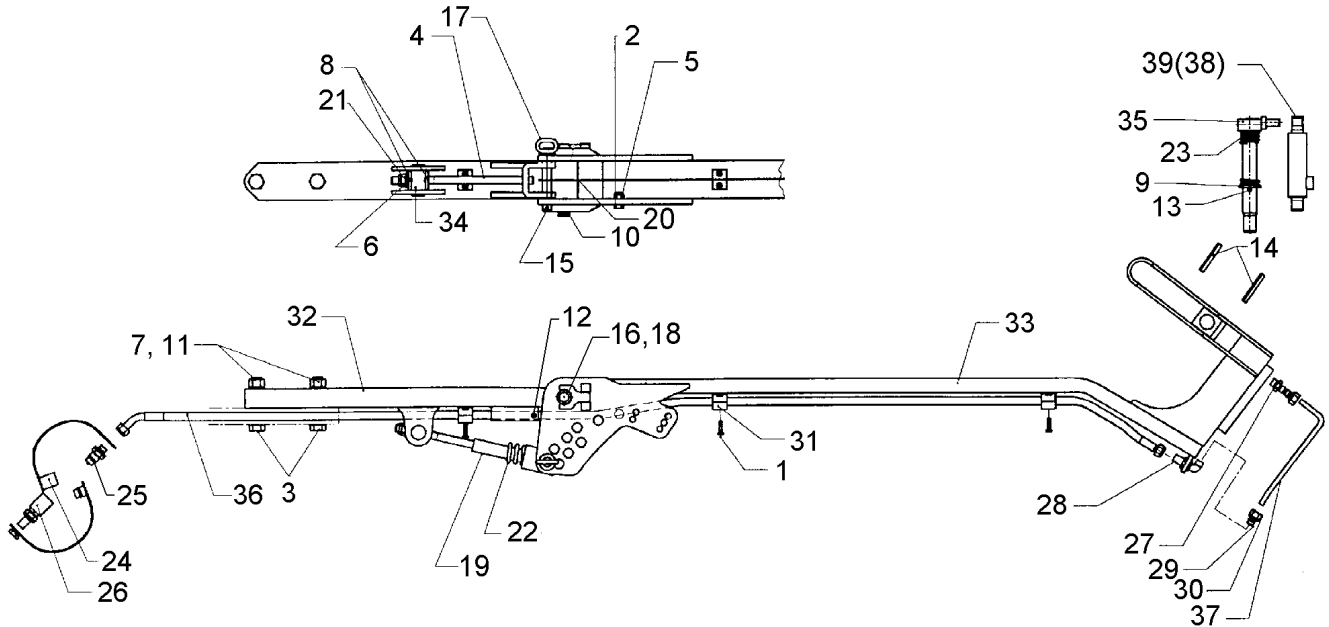
04.14

Pos.	Art.Nr.	Stck.	Artikeltext / Description		Abmessung
1	301 3870	6	Sechskantschraube spz.	Hexagon bolt	M16x65-10.9 Zn
2	301 4490	1	Sechskantschraube	Hexagon bolt	M20x150-8.8 DIN931-A
3	303 0978	1	Sechskantmutter	Hexagon nut	M20 DIN934-8 Zn
4	303 1015	6	Sechskantmutter	Hexagon nut	M16 DIN934-8 Zn
5	305 6012	3	Scheibe	Washer	21 ISO7089 Zn
6	305 6229	1	Scheibe	Washer	45x31x5 Zn DIN1441
8	309 6072	3	Spannhülse	Expansion bush	8x40-DIN1481 Zn
9	309 6174	1	Spannhülse	Expansion bush	10x70-DIN1481
10	311 9300	1	Klappstift	Securing pin	10mm
11	311 9565	1	Klappstift	Securing pin	4,5
12	313 2019	1	Bolzen	Pin	D20x190 2xD8 Zn
13	313 8145	1	Bolzen mit Griff	Pin with grip	D20x137/150 Zn
14	313 8157	1	Bolzen mit Griff	Pin with grip	D25x188/211 Zn
15	317 3408	2	Einspannbuchse mit Presssitz	Expansion bush	EG25/32x20
16	323 6349	1	Schmiernippel	Grease nipple	CM10x1 DIN71412-90 GRD
17	329 8289	1	Druckfeder	Compression spring	5x37x138
18	329 8595	1	Zugfeder	Spring	7x35x437
19	422 2570	1	Konsole	Bracket	160x130 D16 Vari-120
20	422 2588	1	Schwinge	Rocker arm	60x122x525
21	422 9420	1	Packerarm	Attachment arm	HY Vari-Opal
22	422 9550	1	Verriegelungsbolzen	Locking pin	D30x240
23	575 2335	1	Hydraulikzylinder	Ram	EZ25/80 D16/170



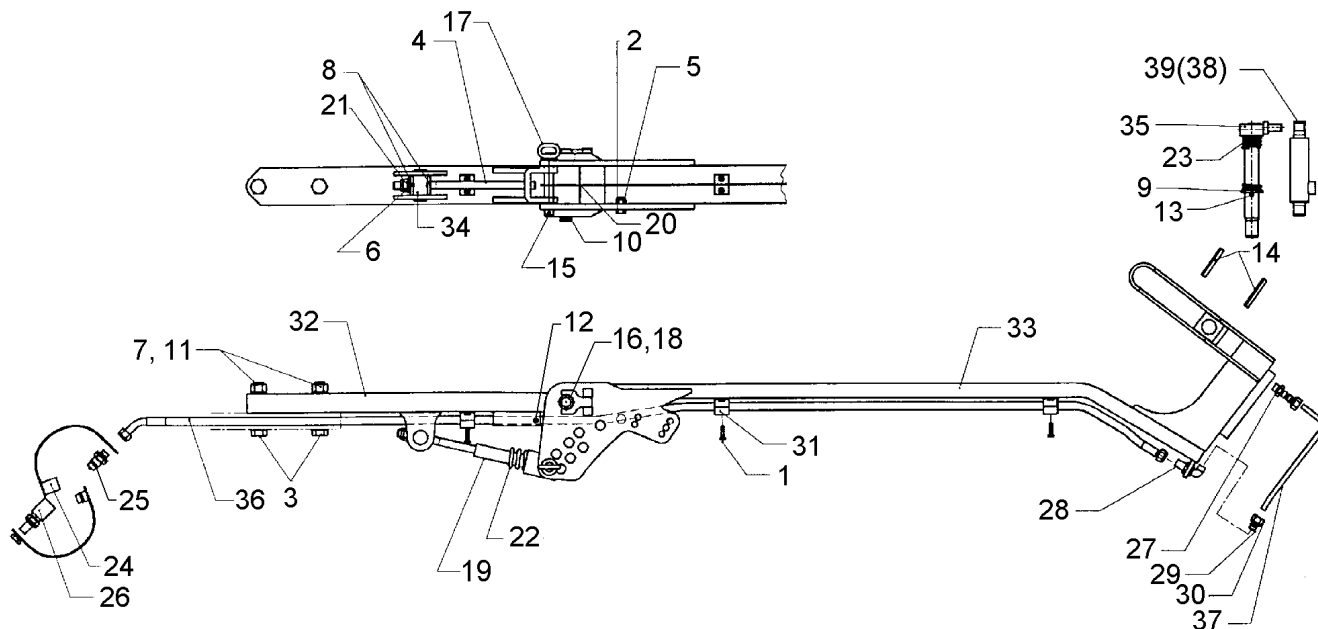
04.14

Pos.	Art.Nr.	Stck.	Artikeltext / Description	Abmessung
24	575 2328	1	Hydraulikzylinder	Ram ED30/35 D16/170



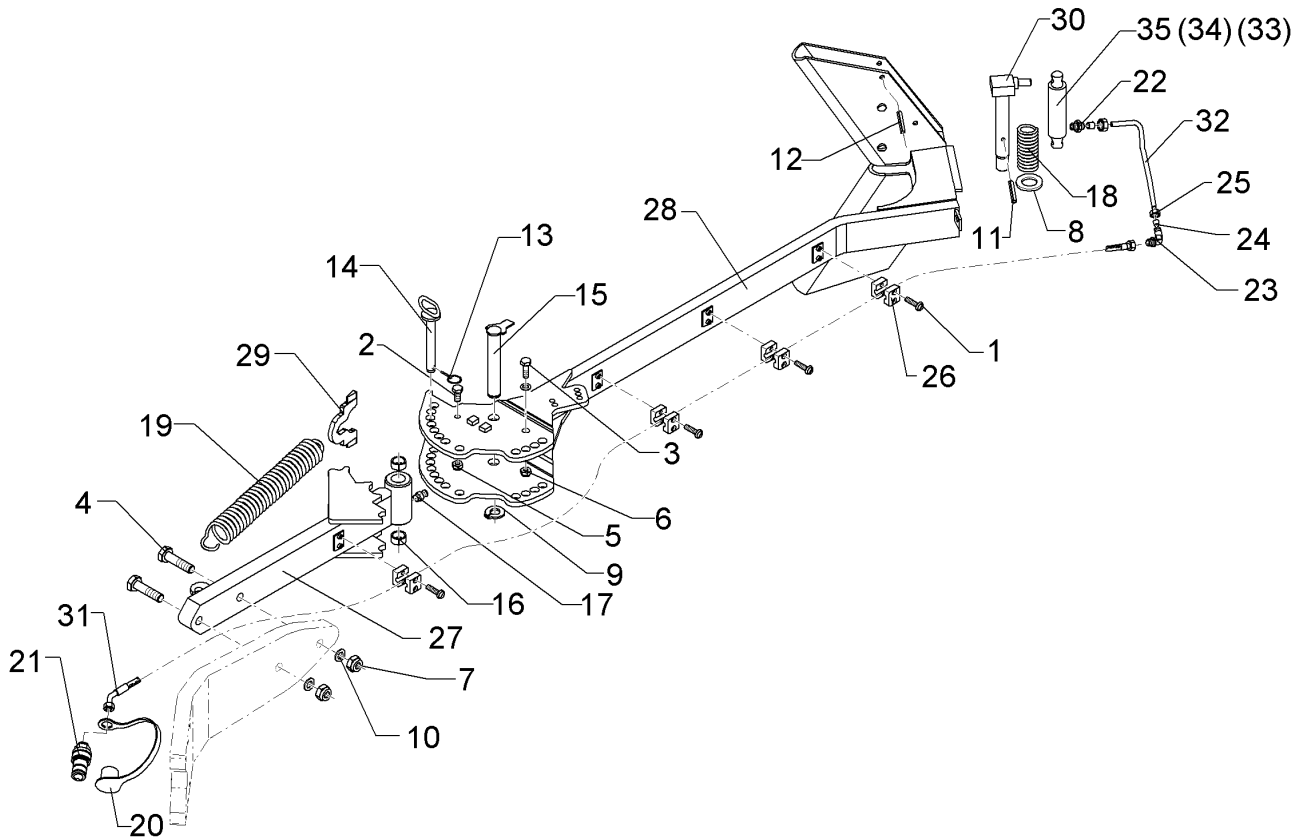
04.14

Pos.	Art.Nr.	Stck.	Artikeltext / Description		Abmessung
1	301 0302	8	Linsenschraube	Flatheaded bolt	M6x25-4,6 Zn DIN7985
2	301 3314	1	Sechskantschraube	Hexagon bolt	M12x25-8.8 Zn DIN933
3	301 4406	2	Sechskantschraube	Hexagon bolt	M20x100-8.8 Zn DIN931-A
4	302 8952	1	Gabelstück	Forkpiece	D20,5x51 M16x300 Zn
5	303 0934	1	Sicherungsmutter	Selflocking nut	NM12-8 Zn DIN985
6	303 0935	1	Sicherungsmutter	Selflocking nut	NM16-8 Zn DIN985
7	303 0978	1	Sechskantmutter	Hexagon nut	M20 DIN934-8 Zn
8	305 6161	1	Scheibe	Washer	17/40x6 DIN7349 Zn
9	305 6229	1	Scheibe	Washer	45x31x5 Zn DIN1441
10	305 8861	1	Sicherungsring	Securing ring	25x2 DIN471 Zn
11	305 6012	2	Scheibe	Washer	21 ISO7089 Zn
12	309 6060	1	Spannhülse	Expansion bush	6x80-DIN1481
13	309 6072	1	Spannhülse	Expansion bush	8x40-DIN1481 Zn
14	309 6174	1	Spannhülse	Expansion bush	10x70-DIN1481
15	311 9565	1	Klappstift	Securing pin	4,5
16	313 2538	1	Bolzen mit Verdrehsicherung	Pin with stop	D25x136/153 Zn
17	313 8146	1	Bolzen mit Griff	Pin with grip	D20x112/122 Zn
18	317 3408	2	Einspannbuchse mit Presssitz	Expansion bush	EG25/32x20
19	317 6802	1	Röhrchen	Tube	26,9x5x110 Zn
20	323 6349	1	Schmiernippel	Grease nipple	CM10x1 DIN71412-90 GRD



04.14

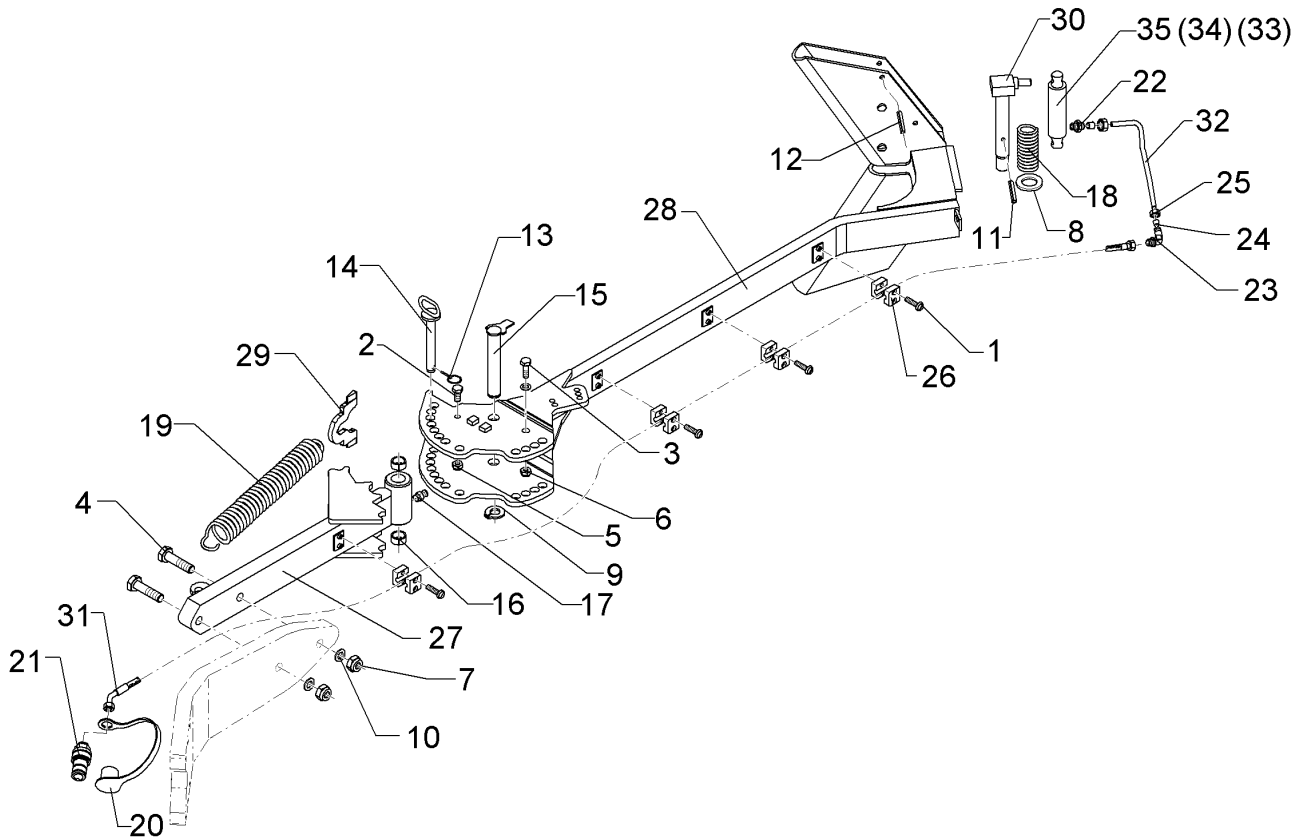
Pos.	Art.Nr.	Stck.	Artikeltext / Description		Abmessung
21	329 6142	2	Tellerfeder	Cup spring	31,5/16,3x1,75 DIN2093-A
22	329 8200	1	Druckfeder	Compression spring	5,8x33,2x254
23	329 8289	1	Druckfeder	Compression spring	5x37x138
24	375 2164	1	Staubkappe	Dust cap	rd BG.2
25	375 2716	1	SVK-Stecker	Hydraulic coupling	BG-2 10LM16x1,5
27	375 3990	1	Einschraubverschraubung	Nipple	x-GE 10-LM M18x1,5
28	375 4390	1	Winkel-Schottverschraubung	Angle union	x-WSV10-L M16x1,5
29	375 5100	2	Schneidring	Cutting ring	S 10 L WD
30	375 5300	2	Überwurfmutter	Union nut	10L M16x1,5 Zn
31	375 9961	8	Schellenkörper	Clamp	1/2x215 PP
32	422 9510	1	Tragarm	Supporting arm	80x40x707
33	422 9511	1	Fangarm	Hook arm	80x30
34	422 9512	1	Rundstück	Round steel	D30x66 + D17
35	422 9550	1	Verriegelungsbolzen	Locking pin	D30x240
36	475 2677	1	Hydraulikschlauch	Hydraulic hose	1SN08-2200 DKOL10 0/45 GRD
37	475 9668	1	Hydraulikrohr	Tube	10x2x332 3xGEB
38	575 2335	1	Hydraulikzylinder	Ram	EZ25/80 D16/170
39	575 2328	1	Hydraulikzylinder	Ram	ED30/35 D16/170



04.14

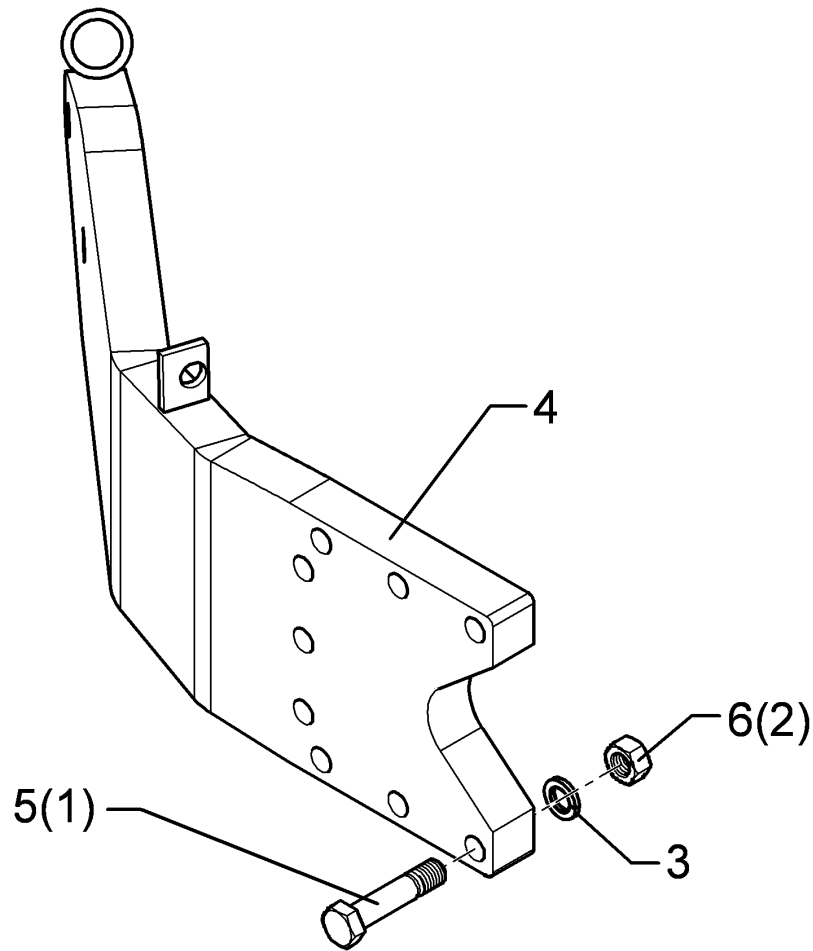
Pos.	Art.Nr.	Stck.	Artikeltext / Description		Abmessung
1	301 0302	8	Linsenschraube	Flatheaded bolt	M6x25-4,6 Zn DIN7985
2	301 3314	1	Sechskantschraube	Hexagon bolt	M12x25-8.8 Zn DIN933
3	301 3701	1	Sechskantschraube	Hexagon bolt	M16x35-12.9 A=max.3 Zn DIN933
4	301 4408	2	Sechskantschraube spz.	Hexagon bolt	M20x100xb25-10.9 Zn
5	303 0934	1	Sicherungsmutter	Selflocking nut	NM12-8 Zn DIN985
6	303 0935	1	Sicherungsmutter	Selflocking nut	NM16-8 Zn DIN985
7	303 0978	2	Sechskantmutter	Hexagon nut	M20 DIN934-8 Zn
8	305 6229	1	Scheibe	Washer	45x31x5 Zn DIN1441
9	305 8861	1	Sicherungsring	Securing ring	25x2 DIN471 Zn
10	305 6012	2	Scheibe	Washer	21 ISO7089 Zn
11	309 6072	1	Spannhülse	Expansion bush	8x40-DIN1481 Zn
12	309 6174	2	Spannhülse	Expansion bush	10x70-DIN1481
13	311 9565	2	Klappstift	Securing pin	4,5
14	313 2020	2	Bolzen mit Griff	Pin with grip	D20x143/165 Zn
15	313 2538	1	Bolzen mit Verdrehsicherung	Pin with stop	D25x136/153 Zn
16	317 3408	2	Einspannbuchse mit Presssitz	Expansion bush	EG25/32x20
17	323 6348	1	Schmiernippel	Grease nipple	AM10x1 DIN71412
18	329 8289	1	Druckfeder	Compression spring	5x37x138
19	329 8595	1	Zugfeder	Spring	7x35x437
20	375 2164	1	Staubkappe	Dust cap	rd BG.2
21	375 2716	1	SVK-Stecker	Hydraulic coupling	BG-2 10LM16x1,5





04.14

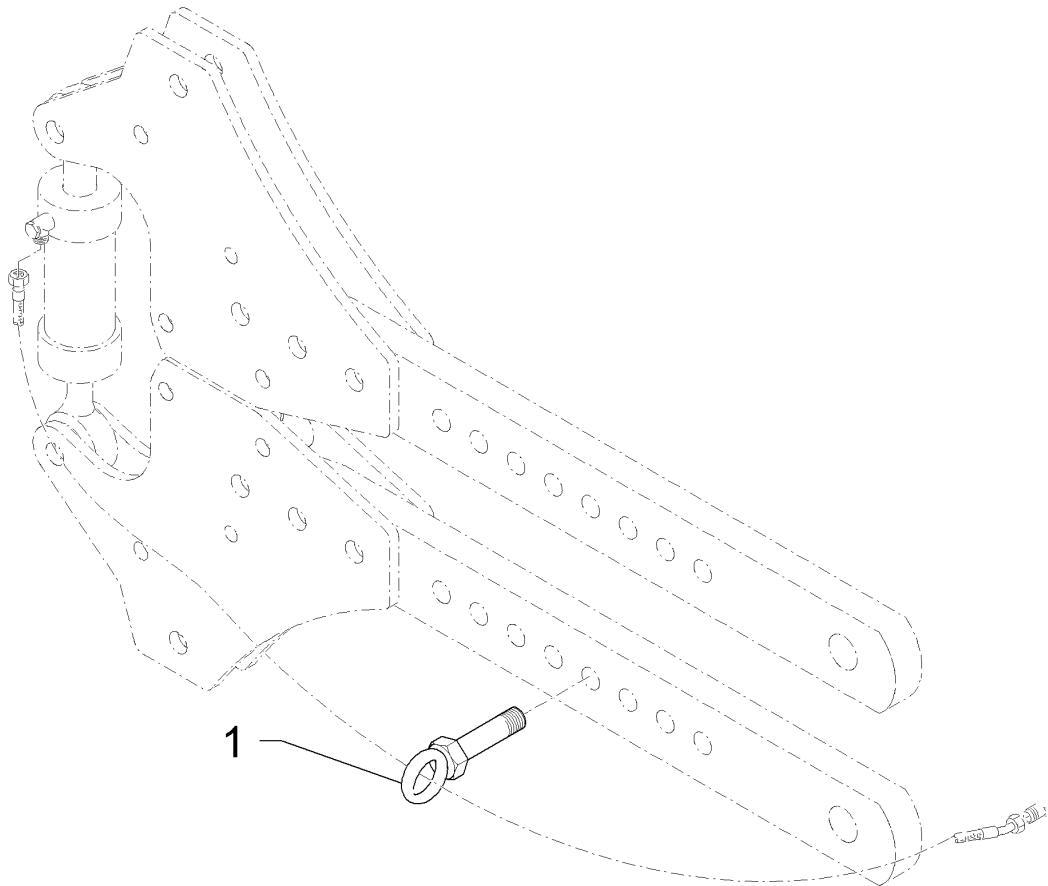
Pos.	Art.Nr.	Stck.	Artikeltext / Description		Abmessung
22	375 3990	1	Einschraubverschraubung	Nipple	x-GE 10-LM M18x1,5
23	375 4390	1	Winkel-Schottverschraubung	Angle union	x-WSV10-L M16x1,5
24	375 5100	2	Schneidring	Cutting ring	S 10 L WD
25	375 5300	2	Überwurfmutter	Union nut	10L M16x1,5 Zn
26	375 9961	8	Schellenkörper	Clamp	1/2x215 PP
27	422 9514	1	Tragarm	Supporting arm	80x40x707 E2V
28	422 9515	1	Fangarm	Hook arm	80x30 E2V
29	422 9516	1	Hebel	Lever	10x93x140
30	422 9550	1	Verriegelungsbolzen	Locking pin	D30x240
31	475 2677	1	Hydraulikschlauch	Hydraulic hose	1SN08-2200 DKOL10 0/45 GRD
32	475 9668	1	Hydraulikrohr	Tube	10x2x332 3xGEB
33	575 2335	1	Hydraulikzylinder	Ram	EZ25/80 D16/170
34	575 2337	1	Hydraulikzylinder	Ram	ED30-80 D16/170
35	575 2328	1	Hydraulikzylinder	Ram	ED30/35 D16/170
36	305 6141	1	Scheibe	Washer	17/30x3 DIN/ISO-7089



04.14

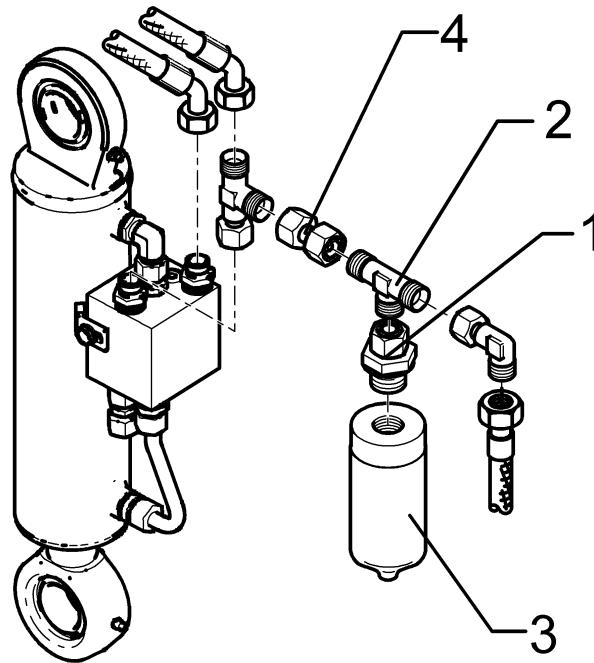
Pos.	Art.Nr.	Stck.	Artikeltext / Description		Abmessung
1	301 5363	6	Sechskantschraube spz.	Hexagon bolt	M16x70-12.9 Zn
2	303 1015	6	Sechskantmutter	Hexagon nut	M16 DIN934-8 Zn
3	305 6141	6	Scheibe	Washer	17/30x3 DIN/ISO-7089
4	422 9522	1	Konsole zum Mitnehmerarm	Bracket	E7 D16/160x65
5	303 0971	6	Sechskantmutter	Hexagon nut	M16 DIN934-10 Zn
6	301 5361	6	Sechskantschraube spz.	Hexagon bolt	M16x75-12.9 Zn

Schlauchhalter/Hose carrier	17
EurOpal 7X / 7 HydriX	475 4394



04.14

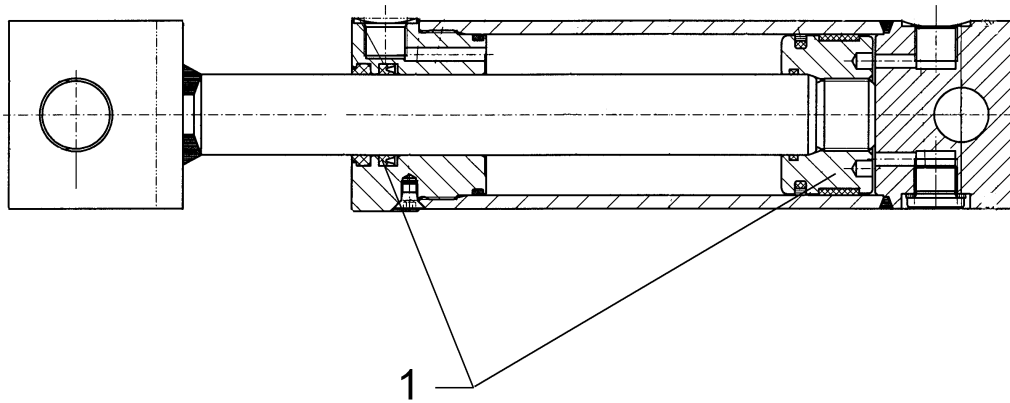
Pos.	Art.Nr.	Stck.	Artikeltext / Description		Abmessung
1	475 4394	1	Schlauchhalter	Hose carrier	M20x75 Hydrix 7X+8X



04.14

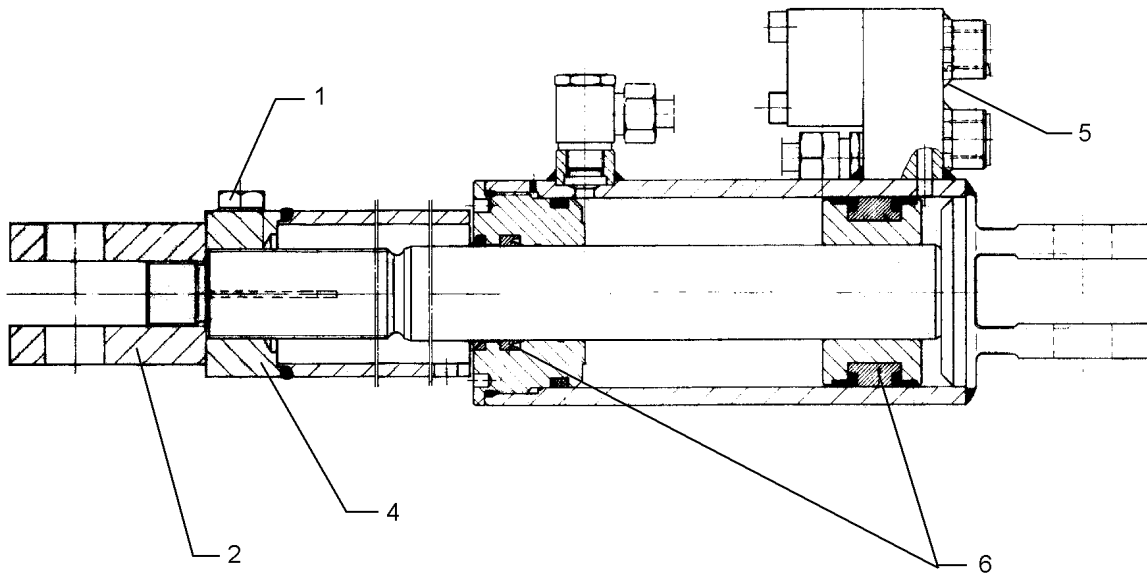
Pos.	Art.Nr.	Stck.	Artikeltext / Description		Abmessung
1	375 4049	1	Einstellbare GE-Verschraubung	Nipple	evGE 12-LR 1/2"-ED DKO
2	375 4480	1	T-Verschraubung	T-union	x-T12-L M18x1,5 Zn
3	575 2163	1	Kolbenspeicher	Piston-type accumulator	SK 210-0,16
4	375 4132	1	Verbindung gerade	Connection	DKOL12/DKOL12 M18x1,5

Hydraulikzylinder/Ram	17
EurOpal 7X / 7 HydriX	575 2314



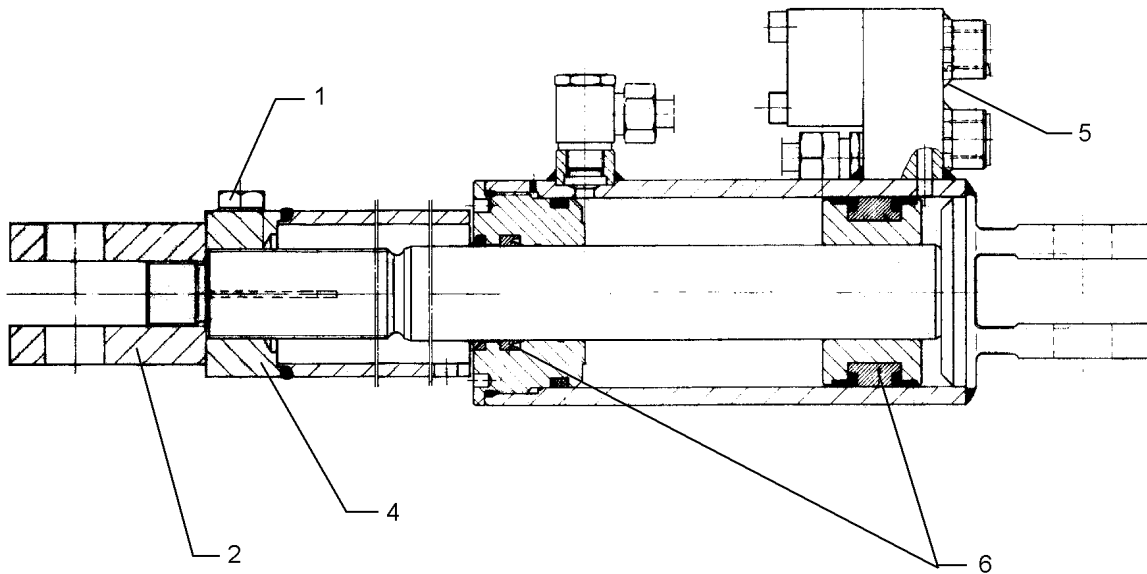
04.14

Pos.	Art.Nr.	Stck.	Artikeltext / Description		Abmessung
1	575 9237	1	Dichtungssatz	Seal set	30/60



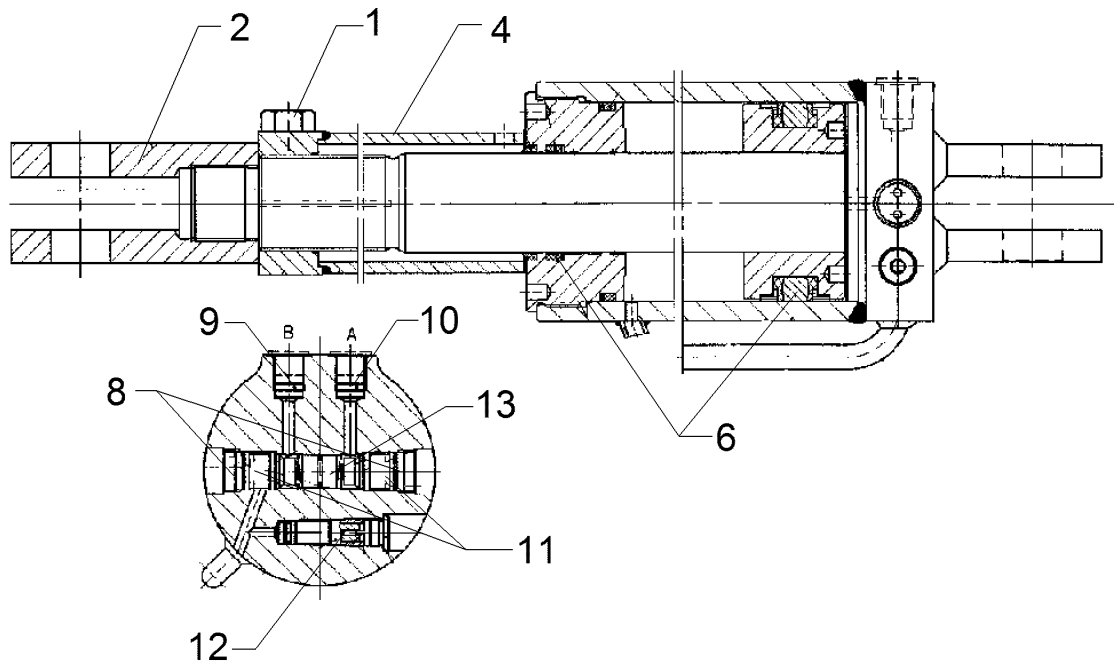
04.14

Pos.	Art.Nr.	Stck.	Artikeltext / Description		Abmessung
1	301 7341	1	Sechskantschraube	Hexagon bolt	M12x65-8.8 Zn DIN931-A
2	302 9092	1	Gelenkgabel	Fork-type joint	M27x2-65-D30
4	475 6486	1	Gewinderohr	Threaded tube	M38x3-70/59x233mm
5	575 2162	1	Rückschlagventil	Nonreturn valve	R13P80
6	575 9210	1	Dichtungssatz	Seal set	KPL 40/80/100



04.14

Pos.	Art.Nr.	Stck.	Artikeltext / Description		Abmessung
1	301 7341	1	Sechskantschraube	Hexagon bolt	M12x65-8.8 Zn DIN931-A
2	302 9092	1	Gelenkgabel	Fork-type joint	M27x2-65-D30
4	475 6486	1	Gewinderohr	Threaded tube	M38x3-70/59x233mm
5	575 2162	1	Rückschlagventil	Nonreturn valve	R13P80
6	575 9179	1	Dichtungssatz	Seal set	D40/80

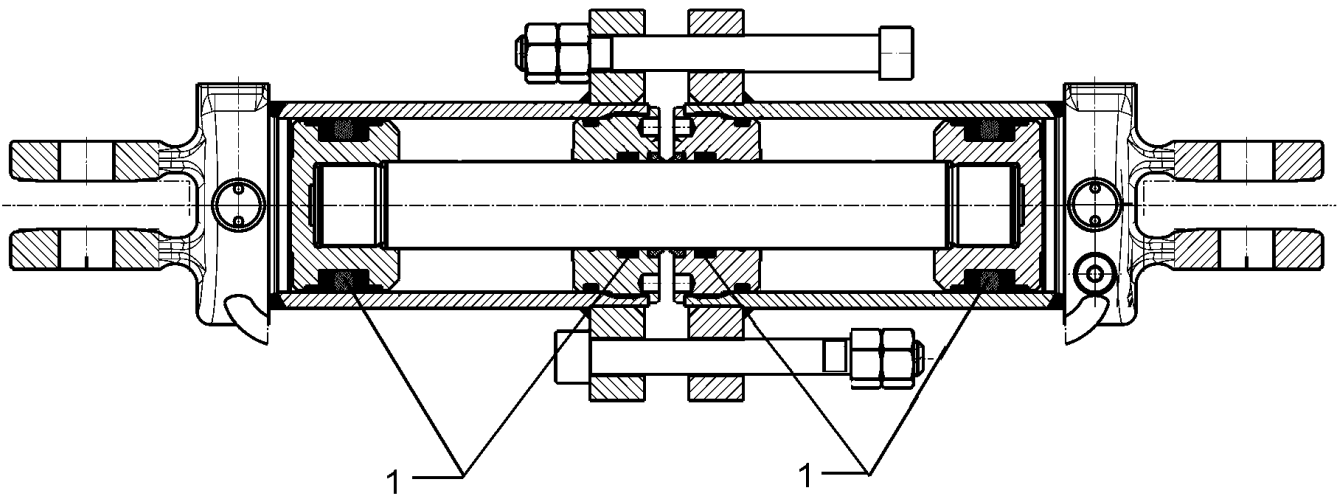


04.14

Pos.	Art.Nr.	Stck.	Artikeltext / Description		Abmessung
1	301 7341	1	Sechskantschraube	Hexagon bolt	M12x65-8.8 Zn DIN931-A
2	302 9095	1	Gelenkgabel	Fork-type joint	M27x2-75-D30
4	475 6485	1	Gewinderohr	Threaded tube	M38x3-190
6	575 9280	1	Dichtungssatz	Seal set	40/80
8	575 9244	1	Dichtungssatz Ventil	Seal set	A-B Seite
11	575 2127	1	Ventil montiert	Valve, assembled	-



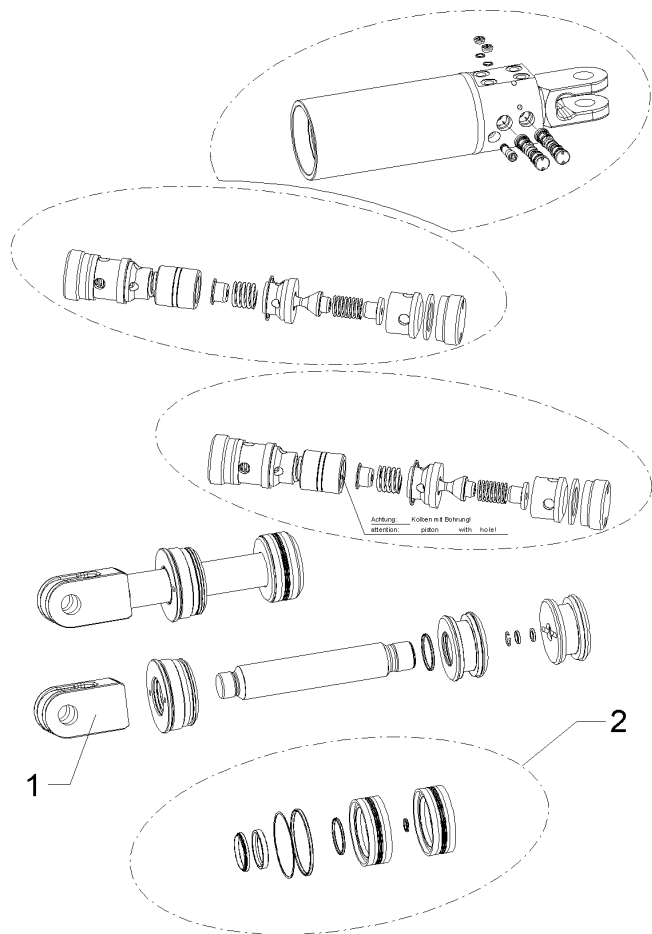
Memoryzylinder/Memory ram	17
EurOpal 7X / 7 HydriX	575 2439



04.14

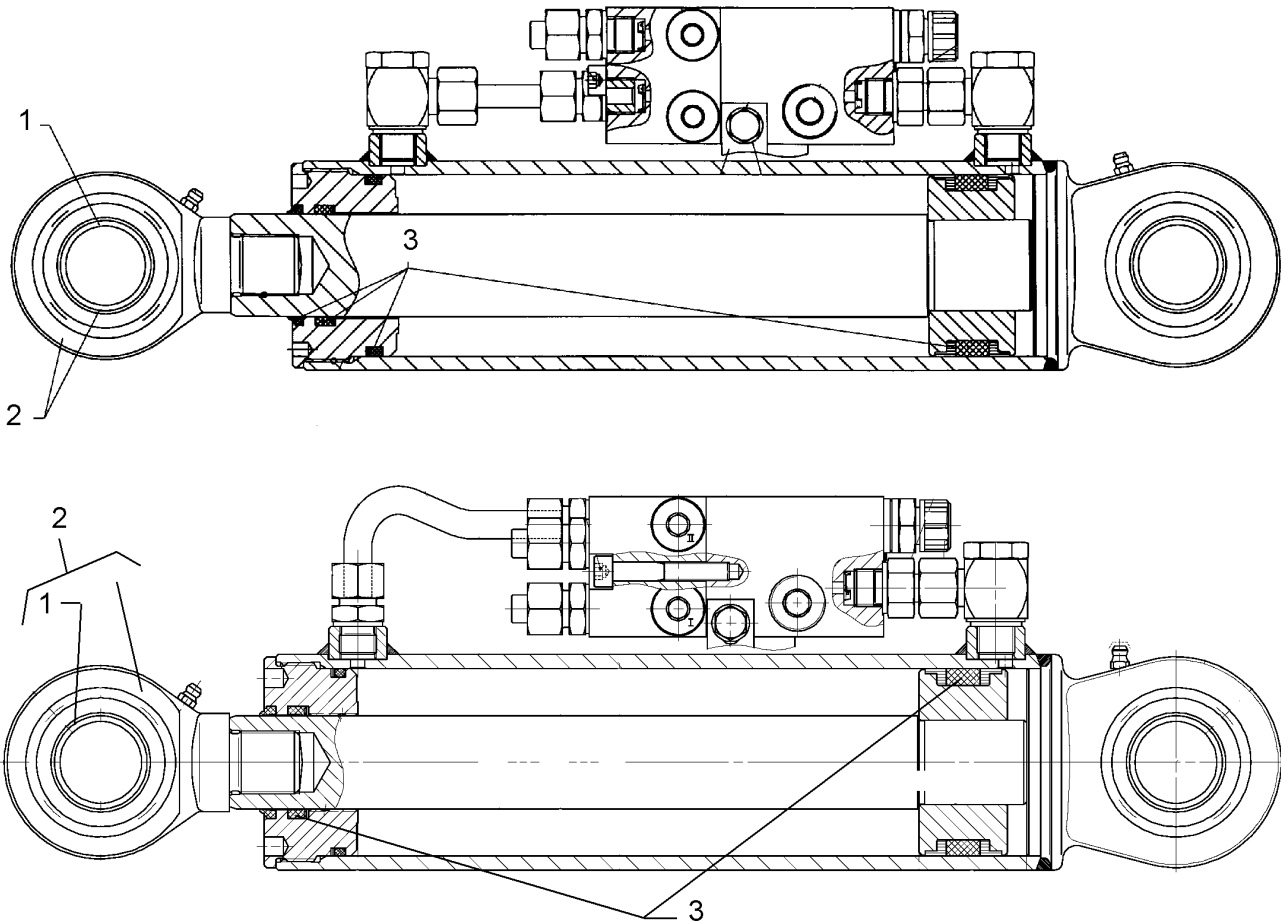
Pos.	Art.Nr.	Stck.	Artikeltext / Description		Abmessung
1	575 9273	2	Dichtungssatz	Seal set	40/80

<b>Memoryzylinder/Memory ram</b>	<b>17</b>
<b>EurOpal 7X / 7 HydriX</b>	<b>575 2455</b>



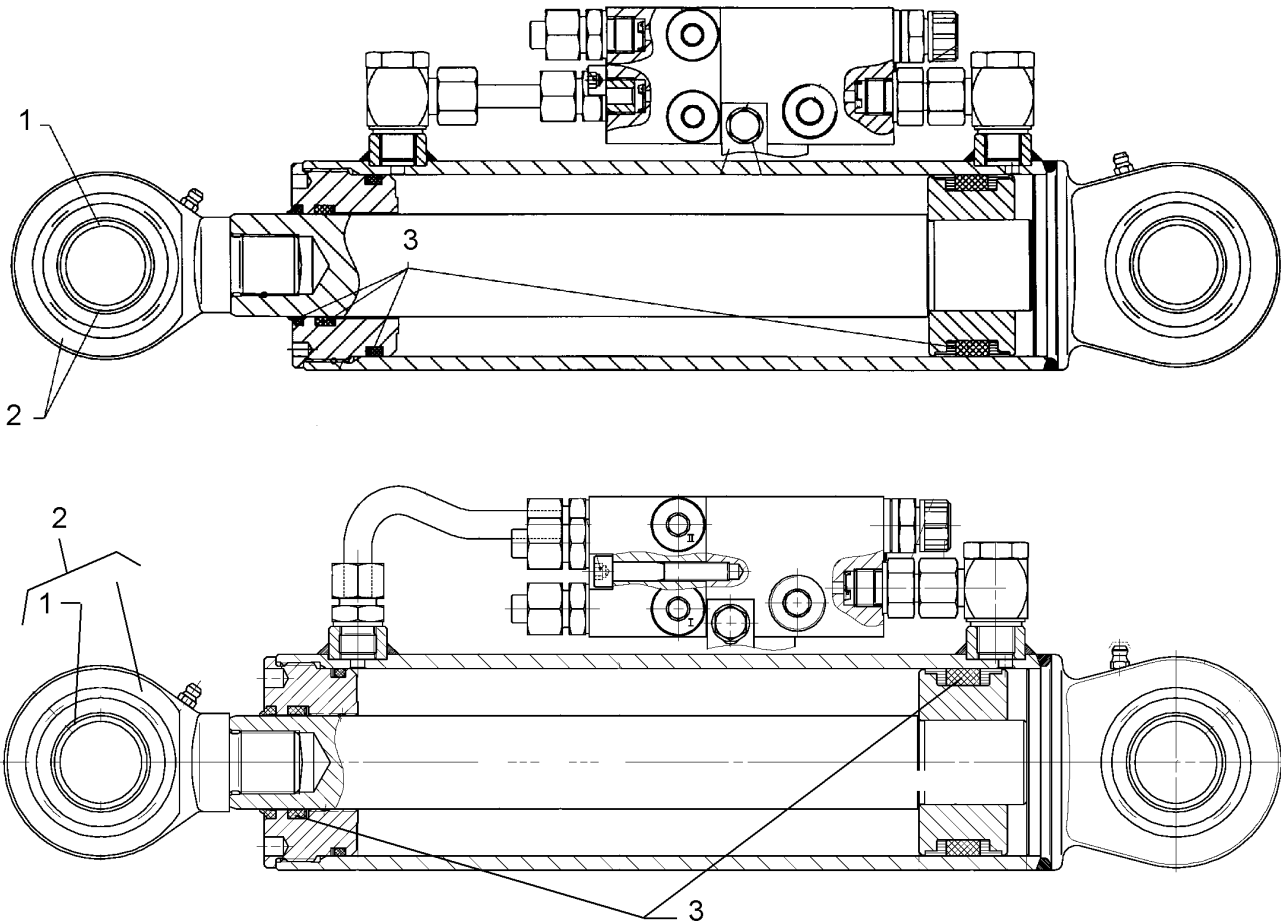
04.14

Pos.	Art.Nr.	Stck.	Artikeltext / Description	Abmessung
2	575 9283	1	Dichtungssatz Seal set	45/90



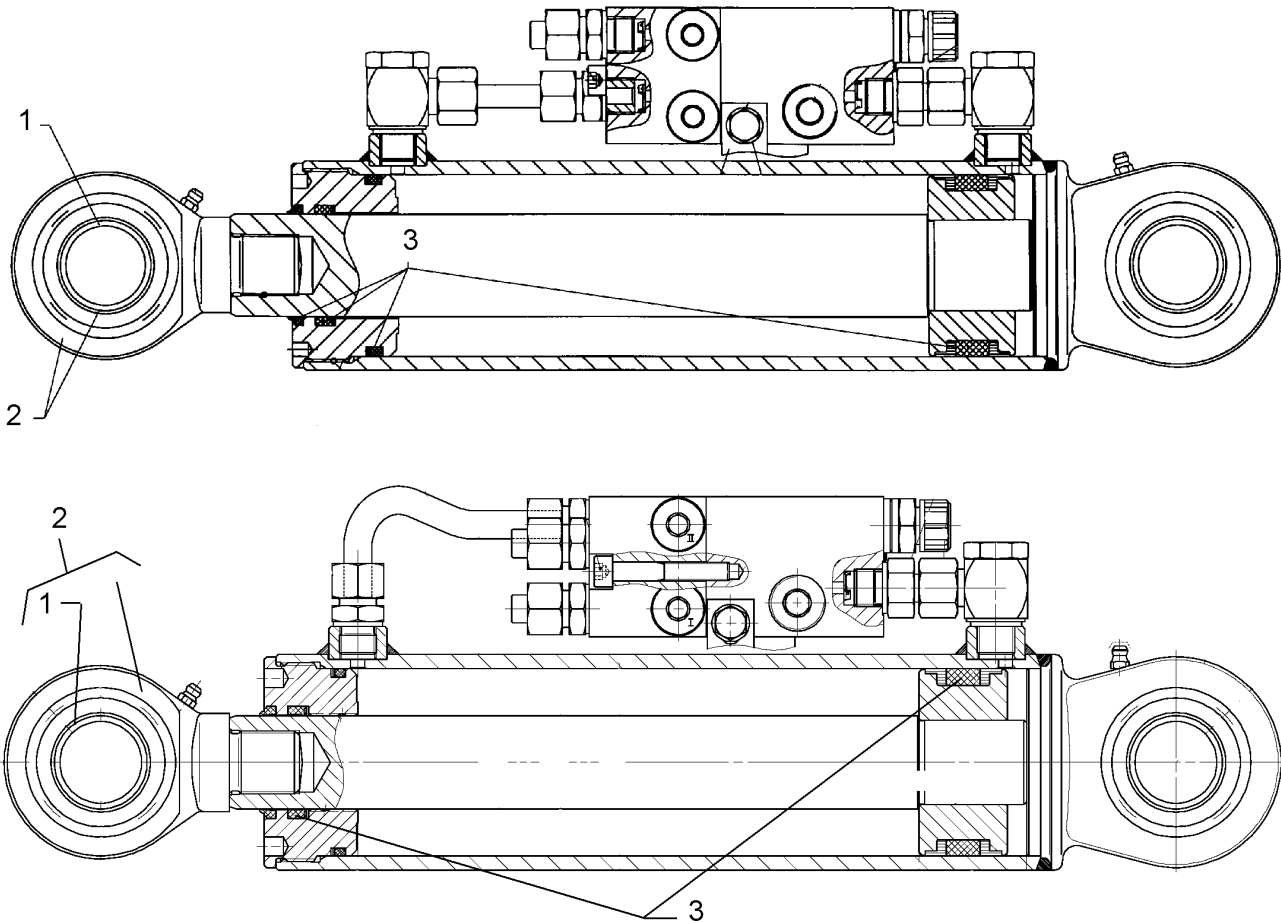
04.14

Pos.	Art.Nr.	Stck.	Artikeltext / Description		Abmessung
1	317 3454	1	Gelenklager	Articulated bearing	GE 35 DO
2	302 9446	1	Zylinderauge mit Gelenklager	Ram eye with bush	D35-55-M27x1,5 - 83
3	575 9229	1	Dichtungssatz	Seal set	D40/70



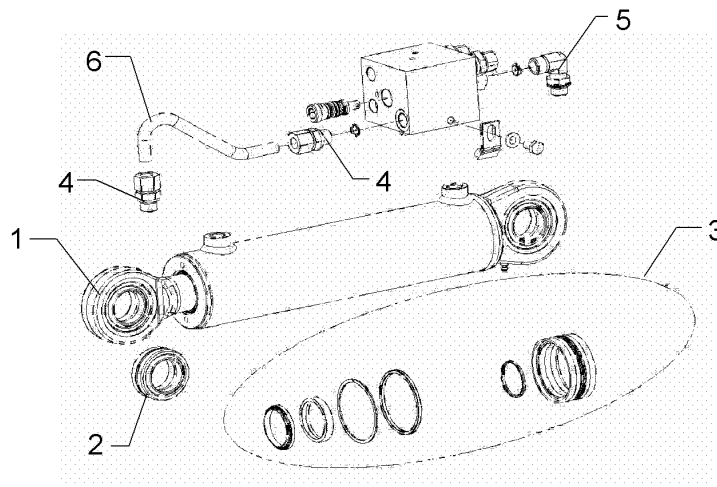
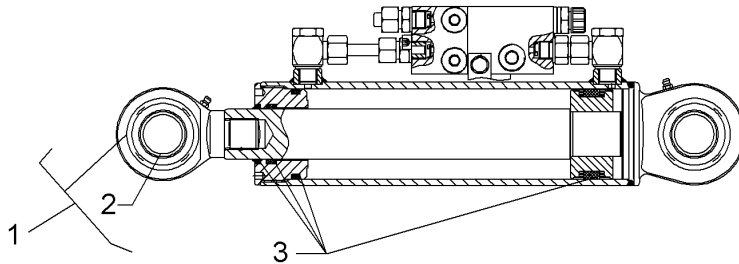
04.14

Pos.	Art.Nr.	Stck.	Artikeltext / Description		Abmessung
1	317 3454	1	Gelenklager	Articulated bearing	GE 35 DO
2	302 9446	1	Zylinderauge mit Gelenklager	Ram eye with bush	D35-55-M27x1,5 - 83
3	575 9229	1	Dichtungssatz	Seal set	D40/70



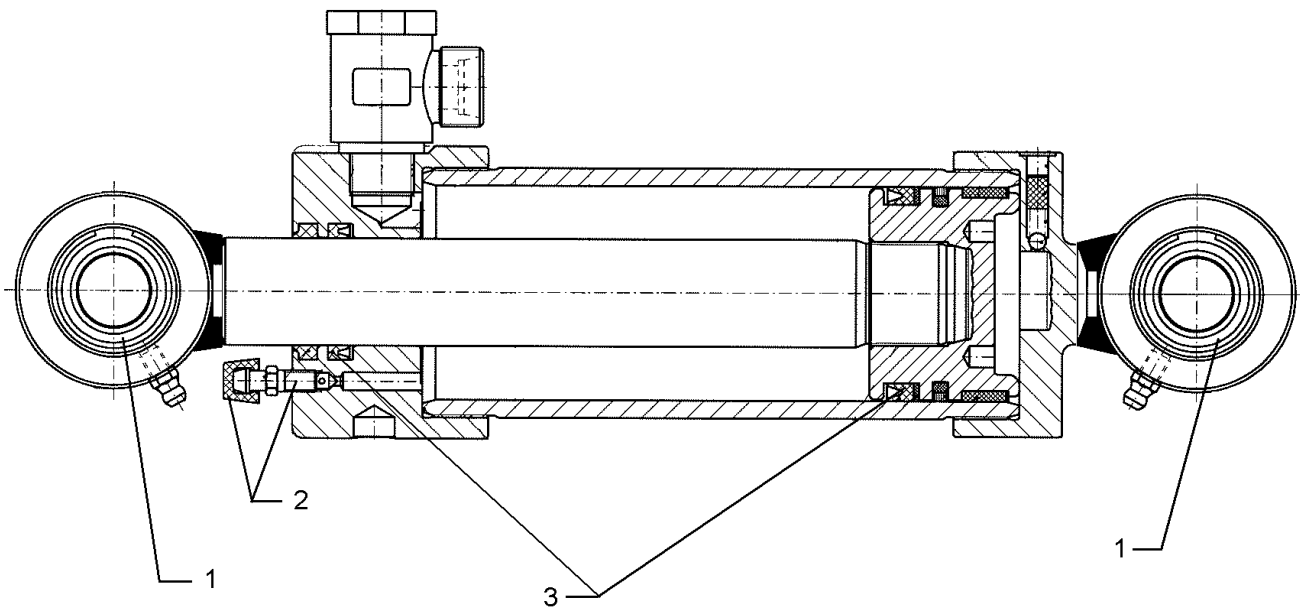
04.14

Pos.	Art.Nr.	Stck.	Artikeltext / Description		Abmessung
1	302 9446	1	Zylinderauge mit Gelenklager	Ram eye with bush	D35-55-M27x1,5 - 83
2	317 3454	1	Gelenklager	Articulated bearing	GE 35 DO
3	575 9234	1	Dichtungssatz	Seal set	40/80



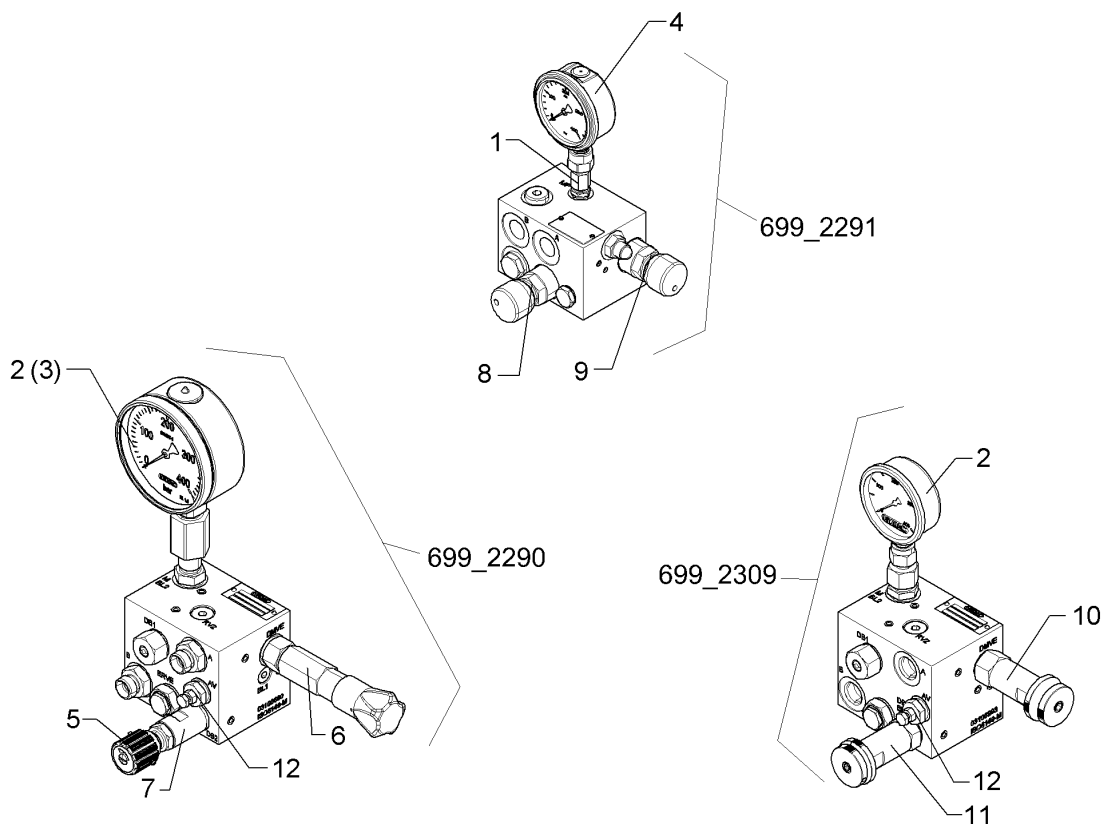
04.14

Pos.	Art.Nr.	Stck.	Artikeltext / Description		Abmessung
1	302 9108	1	Gelenkgabel	Fork-type joint	M27x1,5-55-D35
2	317 3454	2	Gelenklager	Articulated bearing	GE 35 DO
3	575 9229	1	Dichtungssatz	Seal set	D40/70
4	375 4011	2	Einschraubverschraubung	Nipple	x-GE12-LM-ED M16x1,5 Zn
5	375 4329	1	Schwenkverschraubung	Union, swivel	812258.0 Weber
6	57510246	1	Hydraulikrohr	Tube	-



04.14

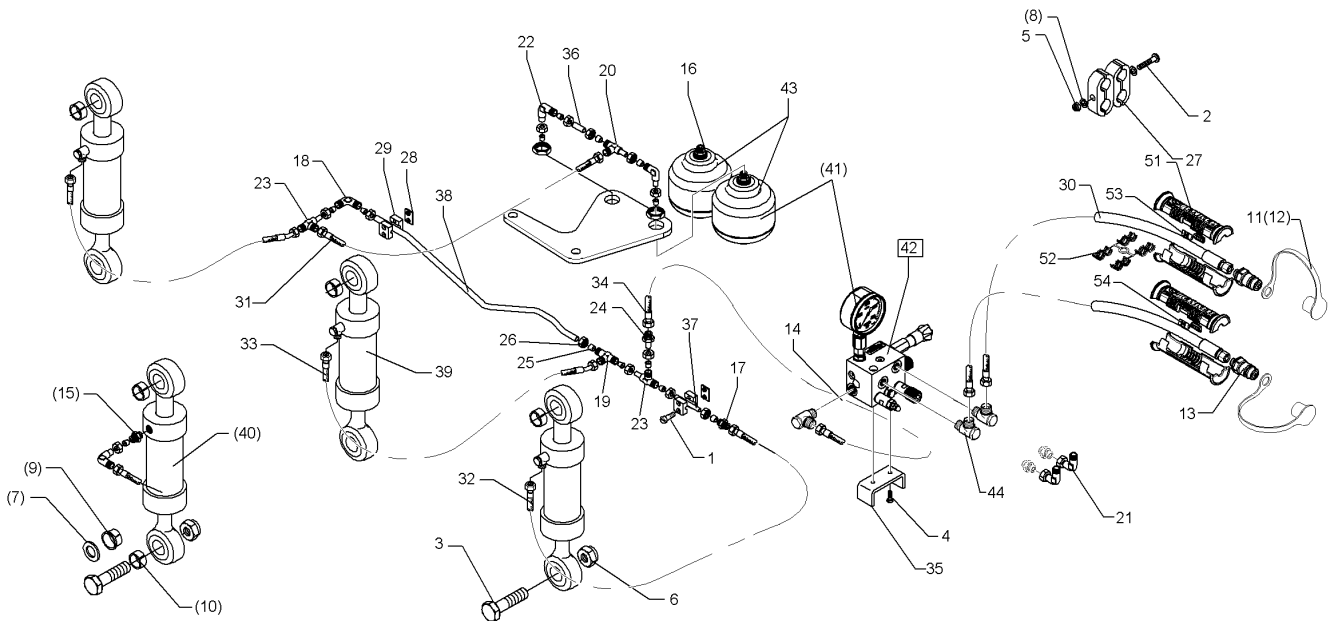
Pos.	Art.Nr.	Stck.	Artikeltext / Description		Abmessung
1	317 3457	2	Gelenklager	Articulated bearing	GE 20 DO-c
2	575 1140	1	Entlüftungsventil m. Gummihabe	Vent valve	M6-R0033
3	575 9261	1	Dichtungssatz	Seal set	30/60



04.14

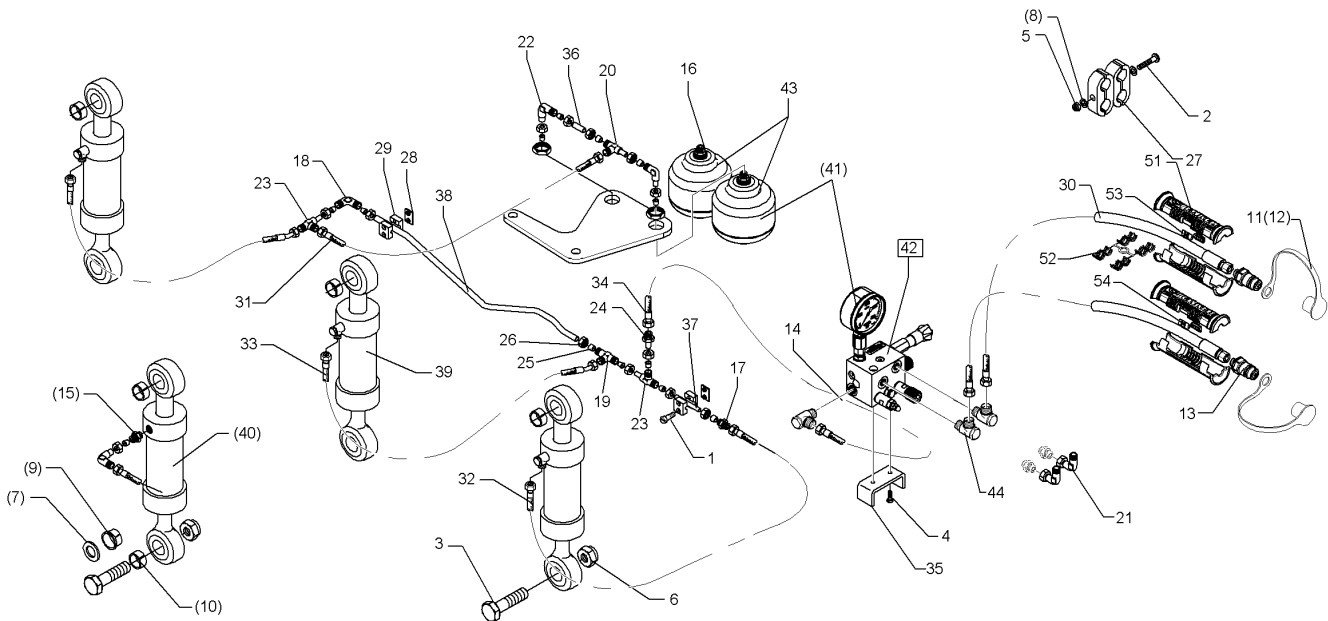
Pos.	Art.Nr.	Stck.	Artikeltext / Description		Abmessung
1	375 4708	1	Manometerverschraubung	Manometer union piece	MAVE 8-LR IG-1/4"
2	575 4221	1	Manometer	Manometer	HN60-01-A 63/400/G1/4B
3	575 4222	1	Manometer	Manometer	HN60-01/100/0 400bar
4	575 4223	1	Manometer	Manometer	DR63/411.111/155
5	575 4240	1	Drehknopf Druckbegrenzungsvent.	Turning knob	mit Schraube (unterer Druck)
6	575 4880	1	Druckregelventil oberer Druck	Pressure control valve, bottom	DMVE
7	575 4881	1	Druckregelventil unterer Druck	Pressure control valve, top p.	MT-DB4E
8	575 4882	1	Druckregelventil unterer Druck	Pressure control valve, top p.	DB2
9	575 4883	1	Druckregelventil oberer Druck	Pressure control valve, bottom	DMV1
10	575 4884	1	Druckregelventil oberer Druck	Pressure control valve, bottom	DR08-01-C-N-220H
11	575 4885	1	Druckregelventil unterer Druck	Pressure control valve, top p.	DB08A-01-C-N-330H
12	57510090	1	Absperrschraube	Bolt	zu 575_9041





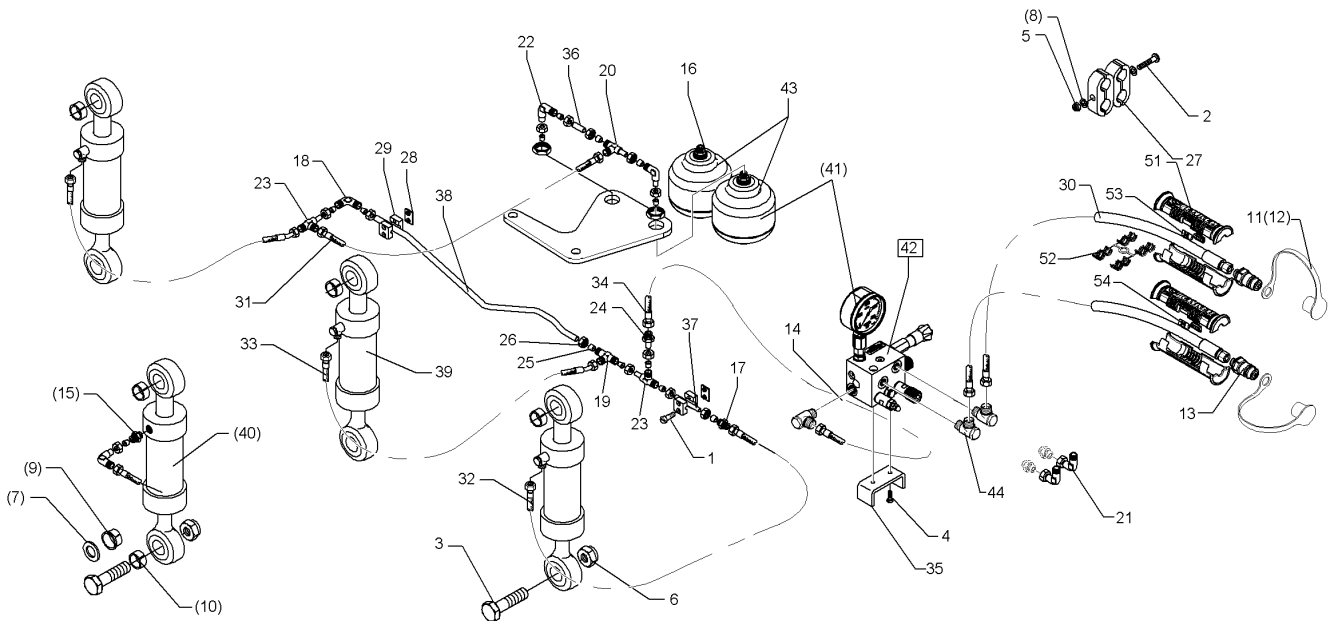
04.14

Pos.	Art.Nr.	Stck.	Artikeltext / Description		Abmessung
1	301 0302	4	Linsenschraube	Flatheaded bolt	M6x25-4,6 Zn DIN7985
2	301 0312	1	Linsenschraube	Flatheaded bolt	M6x75-4,6 Zn DIN7985
3	301 4606	6	Sechskantschraube spz.	Hexagon bolt	M20x80-10.9 Zn
4	301 7260	2	Sechskantschraube	Hexagon bolt	M8x16-8.8 Zn DIN933
5	303 0931	1	Sicherungsmutter	Selflocking nut	NM6-8 Zn DIN985
6	303 0936	6	Sicherungsmutter	Selflocking nut	NM20-8 Zn DIN985
8	305 8571	2	Scheibe	Washer	6,4 DIN125-A Zn
11	375 2124	2	Staubkappe, weiß	Cap, white	D26,5 Bg.3
12	375 2122	2	Staubkappe, schwarz	Cap, black	D26,5 Bg.3
13	375 2718	2	SVK-Stecker	Hydraulic coupling	BG-3 12L M18x1,5
14	375 4020	3	Einschraubverschraubung	Nipple	x-GE12-LM M18x1,5 Zn
16	375 4040	2	Einschraubverschraubung	Nipple	xGE 15-LR R1/2"-B
17	375 4120	1	Gerade Verschraubung	Nipple	x-G15-L M22x1,5
18	375 4220	1	Winkel-Verschraubung	Angle union	W15-L M22x1,5
19	375 4484	2	T-Verschraubung	T-union	x-T15-L M22x1,5 Zn
20	375 4494	1	Einstellbare T-Verschraubung	Adjustable T-union	ET15-LM
21	375 4500	3	Einstellbare W-Verschraubung	Adjustable angle union	EW12-LM DKO24 GRD M18x1,5
22	375 4503	3	Einstellbare W-Verschraubung	Adjustable angle union	EW15-L-DKO24 GRD O-Ring
23	375 4553	2	Einstellbare L-Verschraubung	Adjustable L-union	EL15-L-DKO24 GRD



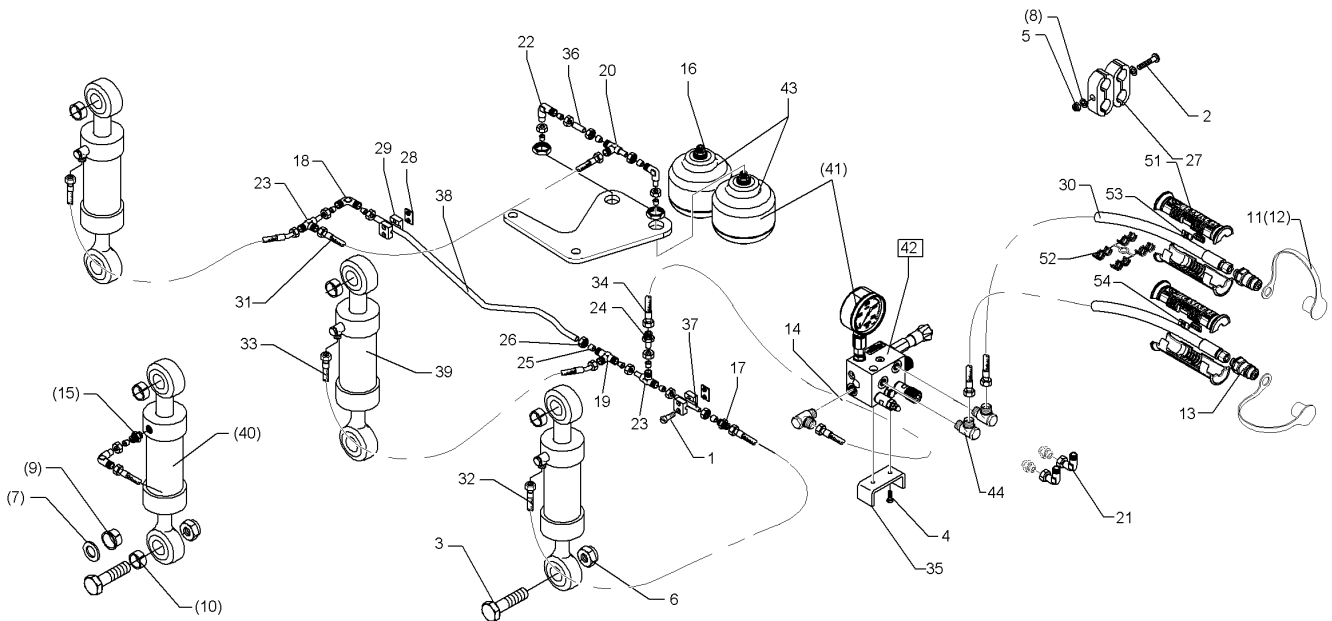
04.14

Pos.	Art.Nr.	Stck.	Artikeltext / Description	Abmessung	
24	375 4653	1	Konus-Reduzieranschluss	Reduction joint	x-KOR15/12-L DKO24 GRD
25	375 5120	6	Schneidring	Cutting ring	S 15 L WD
26	375 5320	6	Überwurfmutter	Union nut	15L M22x1,5 Zn
27	375 9850	4	Schelle	Clamp	LNU4-19/15PP
28	375 9950	2	Anschweißplatte	Weld on plate	SP1A 36x30x2
29	375 9961	4	Schellenkörper	Clamp	1/2x215 PP
30	475 2688	2	Hydraulikschlauch	Hydraulic hose	1SN08-1500-DKOL12/DKOL12
31	475 3016	1	Hydraulikschlauch	Hydraulic hose	2SN12-800-DKOL15-90
32	475 3010	1	Hydraulikschlauch	Hydraulic hose	GRD DKOL15 2SC12-1200
33	475 3011	2	Hydraulikschlauch	Hydraulic hose	DKOL15/DKOL15 2SN12-1200
34	475 3012	1	Hydraulikschlauch	Hydraulic hose	DKOL15 00/45 GRD 2SN08-2800/DKOL12/DKOL12
35	475 4373	1	Halter	Holder	MSS 30x8x188 2xGEB90GRD 3xD8,5
36	475 9970	1	Hydraulikrohr	Tube	15x2x98
37	57510011	1	Hydraulikrohr	Tube	15x2x150
38	57510141	1	Hydraulikrohr	Tube	15x2x905 5xGEB
39	575 2523	3	Zugzylinder	Hydraulic ram	EZ 60/30-125
40	575 2524	3	Zugzylinder	Hydraulic ram	ZZ 63/30-125
41	575 9040	1	HP-System z.hydr.Steinsicher.	HP-system	Euro/Vari7X+8X
42	575 9041	1	Block zum HydriX	Block	60-150 bar



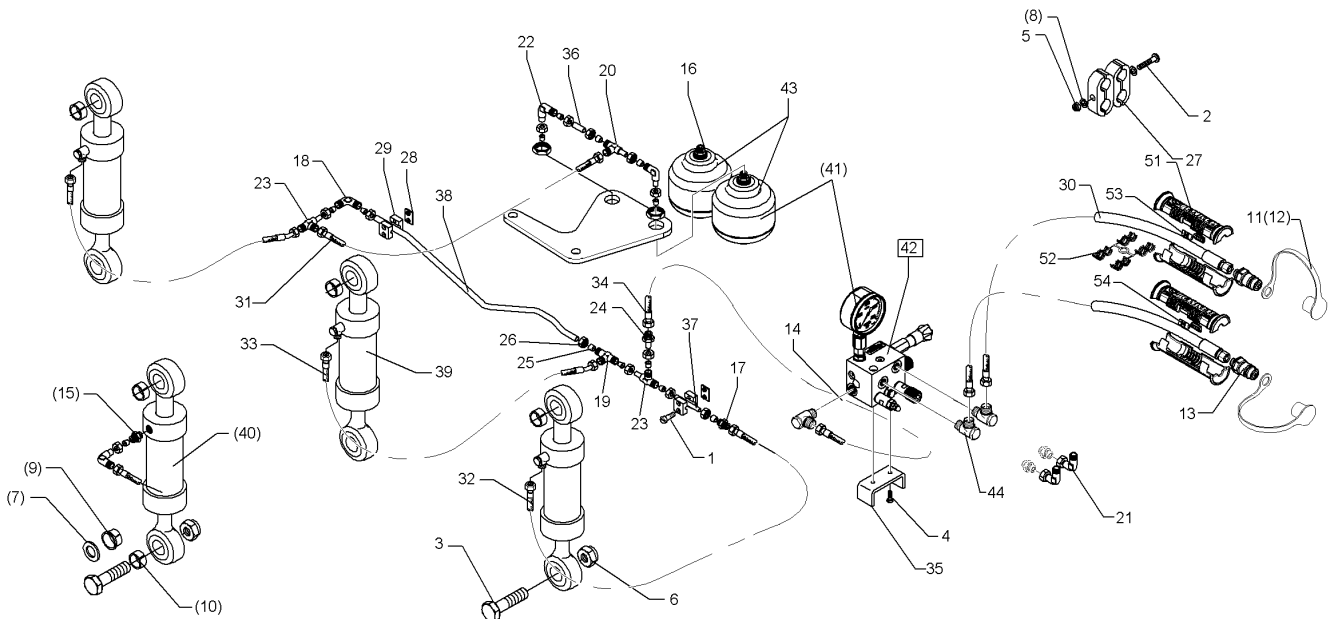
04.14

Pos.	Art.Nr.	Stck.	Artikeltext / Description		Abmessung
43	575 9042	2	Druckspeicher	Pressure accumulator	Typ 0,75l 330-50bar 1/2"
44	375 4311	3	Schwenkverschraubung	Union, swivel	x-SWVE12-LM M18x1,5 Zn
51	375 2607	4	Griff Halbschale	Handle	-
52	375 2606	2	Einleger	Insert	DN6 DN8
53	325 1600	2	Kennzeichnung	Marking	P0
54	325 1607	2	Kennzeichnung	Marking	T0



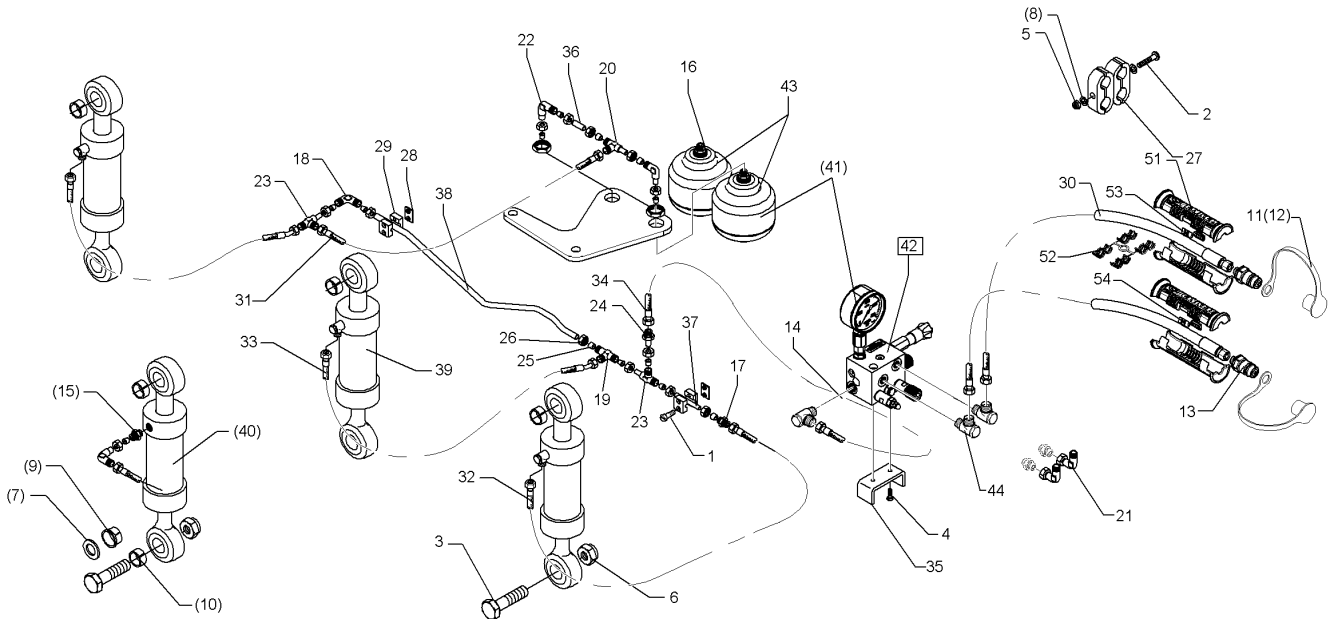
04.14

Pos.	Art.Nr.	Stck.	Artikeltext / Description		Abmessung
1	301 0302	4	Linsenschraube	Flatheaded bolt	M6x25-4,6 Zn DIN7985
2	301 0312	1	Linsenschraube	Flatheaded bolt	M6x75-4,6 Zn DIN7985
3	301 4606	6	Sechskantschraube spz.	Hexagon bolt	M20x80-10.9 Zn
4	301 7260	2	Sechskantschraube	Hexagon bolt	M8x16-8.8 Zn DIN933
5	303 0931	1	Sicherungsmutter	Selflocking nut	NM6-8 Zn DIN985
6	303 0936	6	Sicherungsmutter	Selflocking nut	NM20-8 Zn DIN985
7	305 6165	6	Scheibe	Washer	D35/20,5x5 Zn
8	305 8571	2	Scheibe	Washer	6,4 DIN125-A Zn
9	317 9520	12	Bundbuchse	Flange bushing	D30/20x19
10	317 9521	6	Buchse	Bush	D30/20x29
11	375 2124	2	Staubkappe, weiß	Cap, white	D26,5 Bg.3
12	375 2122	2	Staubkappe, schwarz	Cap, black	D26,5 Bg.3
13	375 2718	2	SVK-Stecker	Hydraulic coupling	BG-3 12L M18x1,5
14	375 4020	3	Einschraubverschraubung	Nipple	x-GE12-LM M18x1,5 Zn
15	375 4029	3	Gerade Einschraubverschraubung	Nipple	x-GE15-LM 18x1,5-B
16	375 4040	2	Einschraubverschraubung	Nipple	xGE 15-LR R1/2"-B
17	375 4120	1	Gerade Verschraubung	Nipple	x-G15-L M22x1,5
18	375 4220	1	Winkel-Verschraubung	Angle union	W15-L M22x1,5
19	375 4484	1	T-Verschraubung	T-union	x-T15-L M22x1,5 Zn
20	375 4494	1	Einstellbare T-Verschraubung	Adjustable T-union	ET15-LM



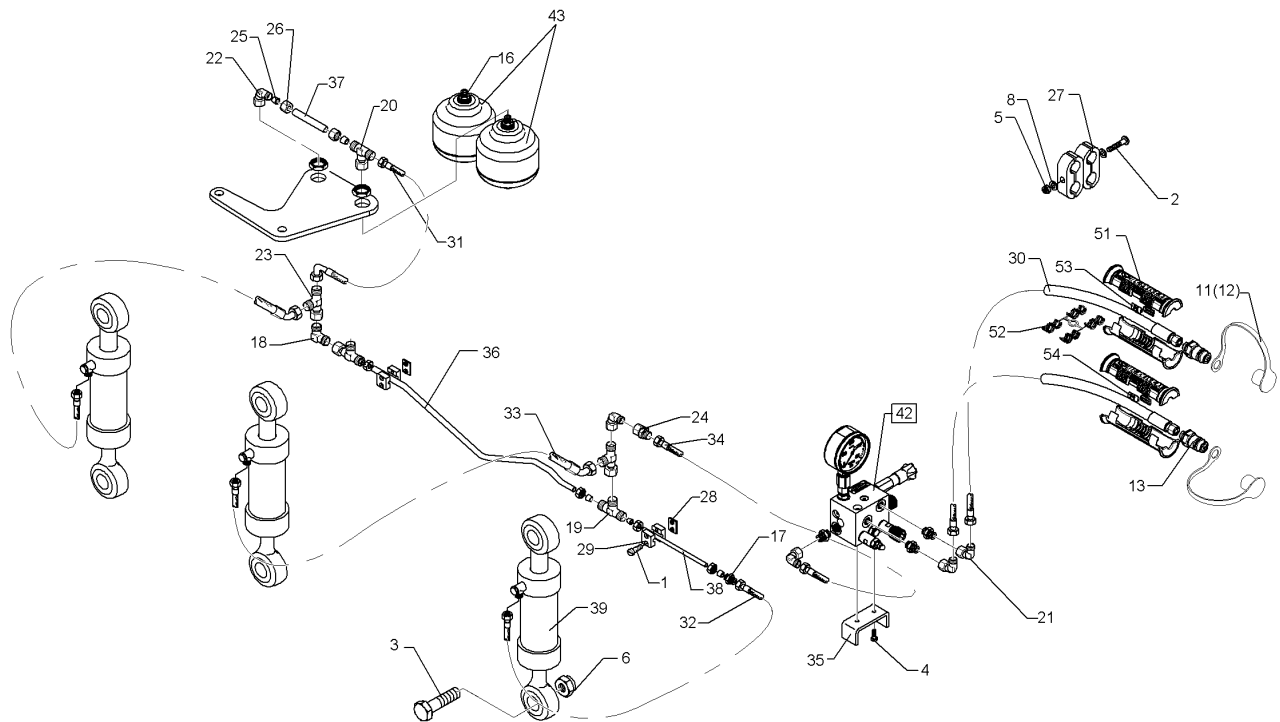
04.14

Pos.	Art.Nr.	Stck.	Artikeltext / Description	Abmessung	
21	375 4500	3	Einstellbare W-Verschraubung	Adjustable angle union	EW12-LM DKO24 GRD M18x1,5
22	375 4503	3	Einstellbare W-Verschraubung	Adjustable angle union	EW15-L-DKO24 GRD O-Ring
23	375 4553	2	Einstellbare L-Verschraubung	Adjustable L-union	EL15-L-DKO24 GRD
24	375 4653	1	Konus-Reduzieranschluss	Reduction joint	x-KOR15/12-L DKO24 GRD
27	375 9850	4	Schelle	Clamp	LNU4-19/15PP
28	375 9950	2	Anschweißplatte	Weld on plate	SP1A 36x30x2
29	375 9961	4	Schellenkörper	Clamp	1/2x215 PP
30	475 2688	2	Hydraulikschlauch	Hydraulic hose	1SN08-1500-DKOL12/DKOL12
31	475 3016	1	Hydraulikschlauch	Hydraulic hose	2SN12-800-DKOL15-90 GRD DKOL15
32	475 3010	1	Hydraulikschlauch	Hydraulic hose	2SC12-1200 DKOL15/DKOL15
33	475 3011	2	Hydraulikschlauch	Hydraulic hose	2SN12-1200 DKOL15 00/45 GRD
34	475 3012	1	Hydraulikschlauch	Hydraulic hose	2SN08-2800/DKOL12/DKOL12
35	475 4373	1	Halter	Holder	MSS 30x8x188 2xGEB90GRD
36	475 9970	1	Hydraulikrohr	Tube	3xD8,5 15x2x98
37	57510011	1	Hydraulikrohr	Tube	15x2x150
38	57510140	1	Hydraulikrohr	Tube	15x2x1001 5xGEB
39	575 2523	3	Zugzylinder	Hydraulic ram	EZ 60/30-125
40	575 2524	3	Zugzylinder	Hydraulic ram	ZZ 63/30-125



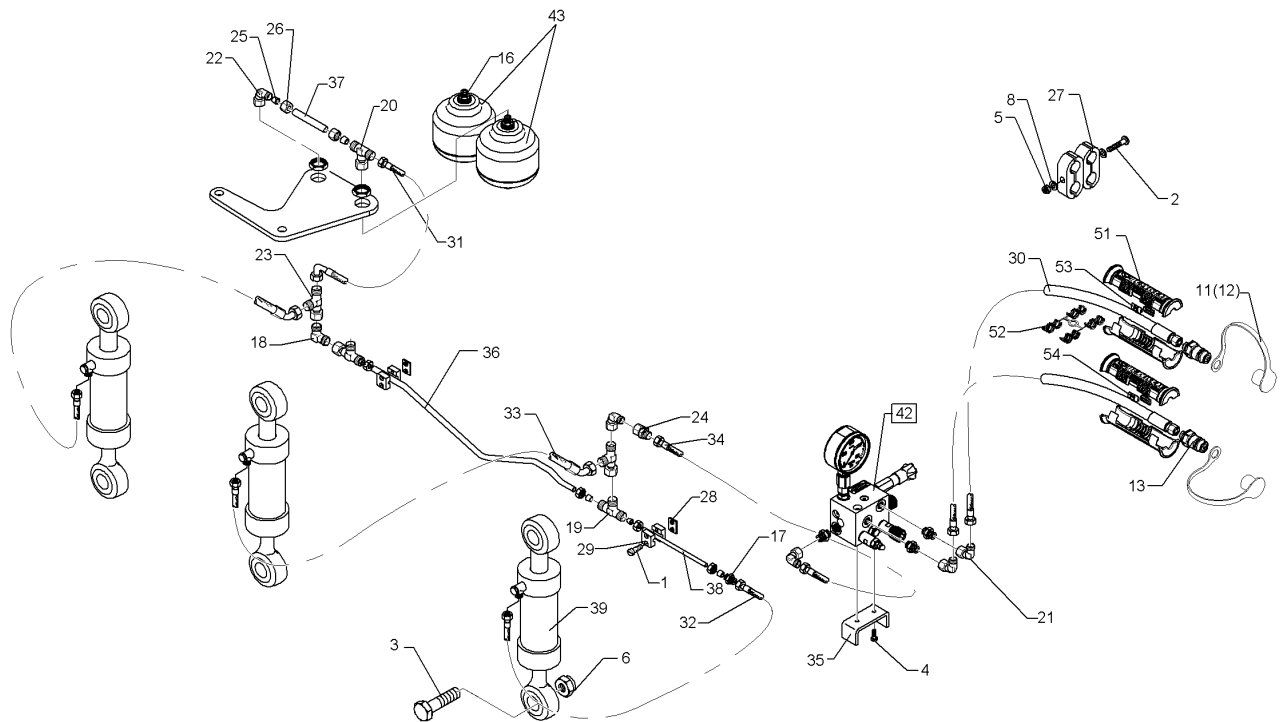
04.14

Pos.	Art.Nr.	Stck.	Artikeltext / Description	Abmessung	
41	575 9040	1	HP-System z.hydr.Steinsicher.	HP-system	Euro/Vari7X+8X
42	575 9041	1	Block zum HydriX	Block	60-150 bar
43	575 9042	2	Druckspeicher	Pressure accumulator	Typ 0,75l 330-50bar
44	375 4311	3	Schwenkverschraubung	Union, swivel	1/2" x-SWVE12-LM
51	375 2607	4	Griff Halbschale	Handle	M18x1,5 Zn
52	375 2606	2	Einleger	Insert	-
53	325 1600	2	Kennzeichnung	Marking	DN6 DN8
54	325 1607	2	Kennzeichnung	Marking	P0 T0



04.14

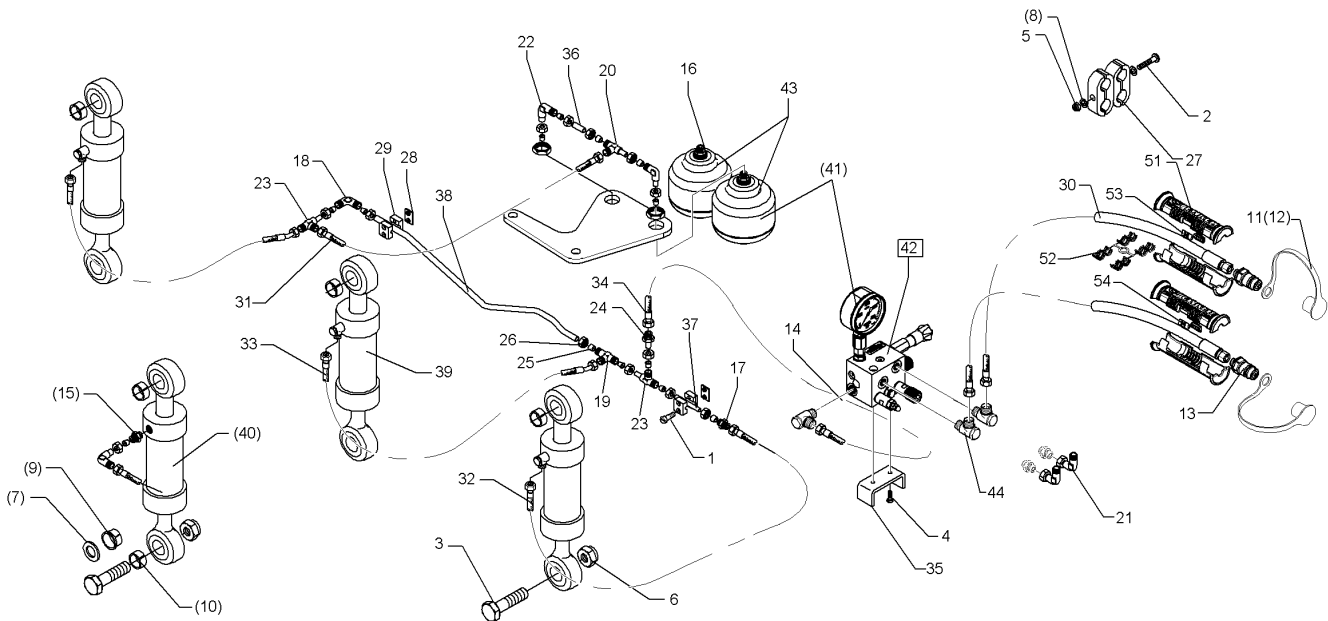
Pos.	Art.Nr.	Stck.	Artikeltext / Description		Abmessung
1	301 0302	4	Linsenschraube	Flatheaded bolt	M6x25-4,6 Zn DIN7985
2	301 0312	1	Linsenschraube	Flatheaded bolt	M6x75-4,6 Zn DIN7985
3	301 4607	6	Sechskantschraube spz.	Hexagon bolt	M20x90-12.9 Zn
5	303 0931	1	Sicherungsmutter	Selflocking nut	NM6-8 Zn DIN985
6	303 0936	6	Sicherungsmutter	Selflocking nut	NM20-8 Zn DIN985
8	305 8571	2	Scheibe	Washer	6,4 DIN125-A Zn
11	375 2124	2	Staubkappe, weiß	Cap, white	D26,5 Bg.3
12	375 2122	2	Staubkappe, schwarz	Cap, black	D26,5 Bg.3
13	375 2718	2	SVK-Stecker	Hydraulic coupling	BG-3 12L M18x1,5
15	375 4020	3	Einschraubverschraubung	Nipple	x-GE12-LM M18x1,5 Zn
16	375 4040	2	Einschraubverschraubung	Nipple	xGE 15-LR R1/2"-B
17	375 4120	1	Gerade Verschraubung	Nipple	x-G15-L M22x1,5
18	375 4220	1	Winkel-Verschraubung	Angle union	W15-L M22x1,5
19	375 4484	1	T-Verschraubung	T-union	x-T15-L M22x1,5 Zn
20	375 4494	1	Einstellbare T-Verschraubung	Adjustable T-union	ET15-LM
21	375 4500	3	Einstellbare W-Verschraubung	Adjustable angle union	EW12-LM DKO24 GRD M18x1,5 EW15-L-DKO24
22	375 4503	2	Einstellbare W-Verschraubung	Adjustable angle union	GRD O-Ring EL15-L-DKO24 GRD
23	375 4553	3	Einstellbare L-Verschraubung	Adjustable L-union	EL15-L-DKO24 GRD
24	375 4653	1	Konus-Reduzieranschluss	Reduction joint	x-KOR15/12-L DKO24 GRD
27	375 9850	4	Schelle	Clamp	LNU4-19/15PP



04.14

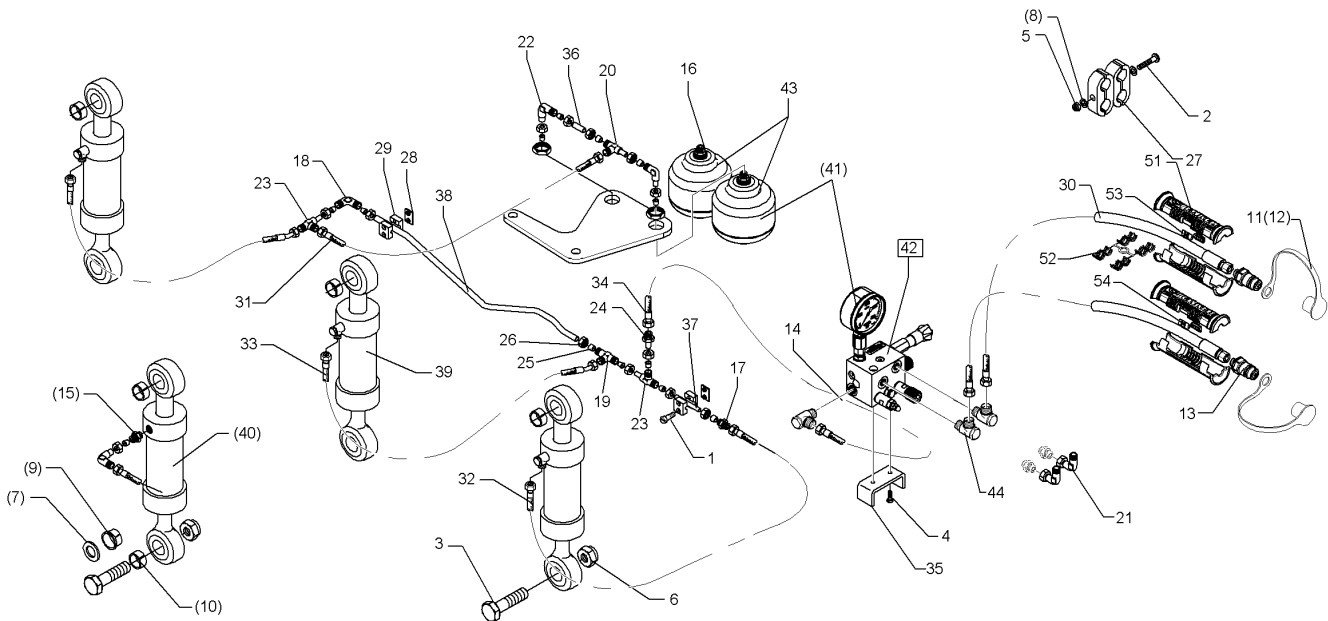
Pos.	Art.Nr.	Stck.	Artikeltext / Description	Abmessung	
28	375 9950	2	Anschweißplatte	Weld on plate	SP1A 36x30x2
29	375 9961	4	Schellenkörper	Clamp	1/2x215 PP
30	475 2688	2	Hydraulikschlauch	Hydraulic hose	1SN08-1500-DKOL12/DKOL12
31	475 3016	1	Hydraulikschlauch	Hydraulic hose	2SN12-800-DKOL15-90 GRD DKOL15
32	475 3010	1	Hydraulikschlauch	Hydraulic hose	2SC12-1200 DKOL15/DKOL15
33	475 3011	2	Hydraulikschlauch	Hydraulic hose	2SN12-1200 DKOL15 00/45 GRD
34	475 3012	1	Hydraulikschlauch	Hydraulic hose	2SN08-2800/DKOL12/DKOL12
35	475 4373	1	Halter	Holder	MSS 30x8x188 2xGEB90GRD
36	475 9970	1	Hydraulikrohr	Tube	3xD8,5 15x2x98
37	475 9971	1	Hydraulikrohr	Tube	15x2x200
38	475 9974	2	Hydraulikrohr	Tube	15x2x1204 5xGEB
39	575 2523	3	Zugzylinder	Hydraulic ram	EZ 60/30-125
42	575 9041	1	Block zum HydriX	Block	60-150 bar
43	575 9042	2	Druckspeicher	Pressure accumulator	Typ 0,75l 330-50bar 1/2"
51	375 2607	4	Griff Halbschale	Handle	-
52	375 2606	2	Einleger	Insert	DN6 DN8
53	325 1600	2	Kennzeichnung	Marking	P0
54	325 1607	2	Kennzeichnung	Marking	T0





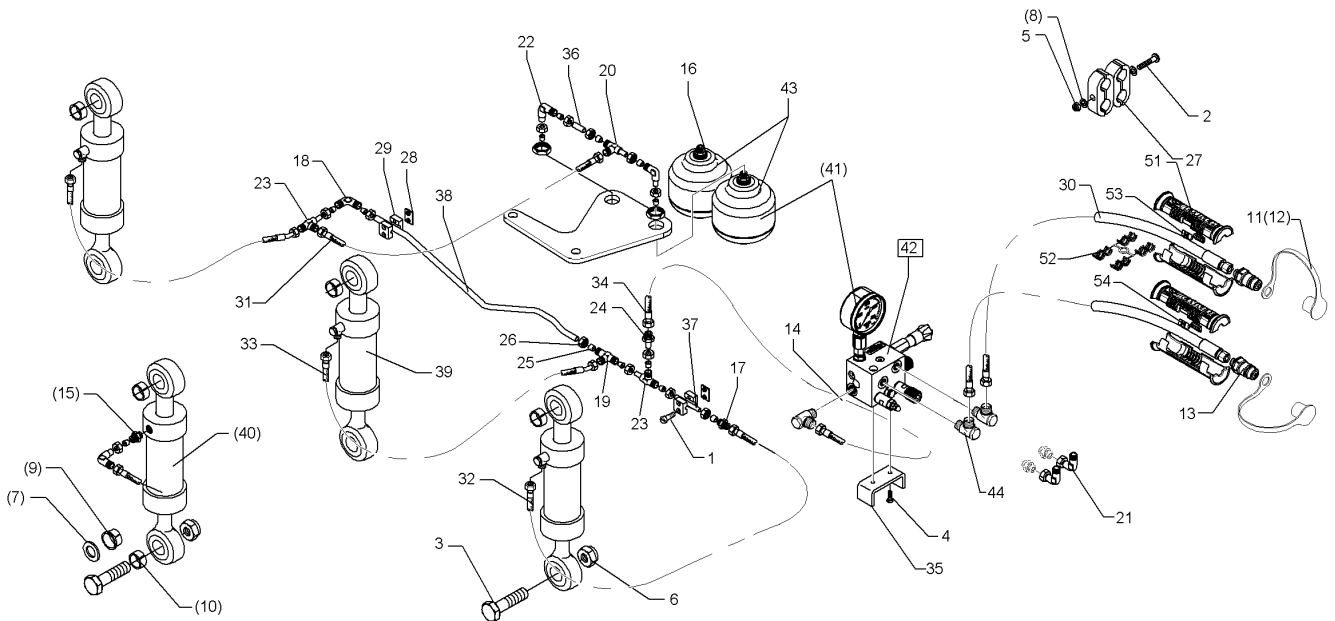
04.14

Pos.	Art.Nr.	Stck.	Artikeltext / Description	Abmessung	
1	301 0302	4	Linsenschraube	Flatheaded bolt	M6x25-4,6 Zn DIN7985
2	301 0312	1	Linsenschraube	Flatheaded bolt	M6x75-4,6 Zn DIN7985
4	301 7260	2	Sechskantschraube	Hexagon bolt	M8x16-8.8 Zn DIN933
5	303 0931	1	Sicherungsmutter	Selflocking nut	NM6-8 Zn DIN985
6	303 0936	6	Sicherungsmutter	Selflocking nut	NM20-8 Zn DIN985
7	305 6165	6	Scheibe	Washer	D35/20,5x5 Zn
8	305 8571	2	Scheibe	Washer	6,4 DIN125-A Zn
9	317 9520	12	Bundbuchse	Flange bushing	D30/20x19
10	317 9521	6	Buchse	Bush	D30/20x29
11	375 2124	2	Staubkappe, weiß	Cap, white	D26,5 Bg.3
12	375 2122	2	Staubkappe, schwarz	Cap, black	D26,5 Bg.3
13	375 2718	2	SVK-Stecker	Hydraulic coupling	BG-3 12L M18x1,5
14	375 4020	3	Einschraubverschraubung	Nipple	x-GE12-LM M18x1,5 Zn
15	375 4029	4	Gerade Einschraubverschraubung	Nipple	x-GE15-LM 18x1,5-B
16	375 4040	2	Einschraubverschraubung	Nipple	xGE 15-LR R1/2"-B
17	375 4120	1	Gerade Verschraubung	Nipple	x-G15-L M22x1,5
18	375 4220	1	Winkel-Verschraubung	Angle union	W15-L M22x1,5
19	375 4484	2	T-Verschraubung	T-union	x-T15-L M22x1,5 Zn
20	375 4494	1	Einstellbare T-Verschraubung	Adjustable T-union	ET15-LM
21	375 4500	3	Einstellbare W-Verschraubung	Adjustable angle union	EW12-LM DKO24 GRD M18x1,5



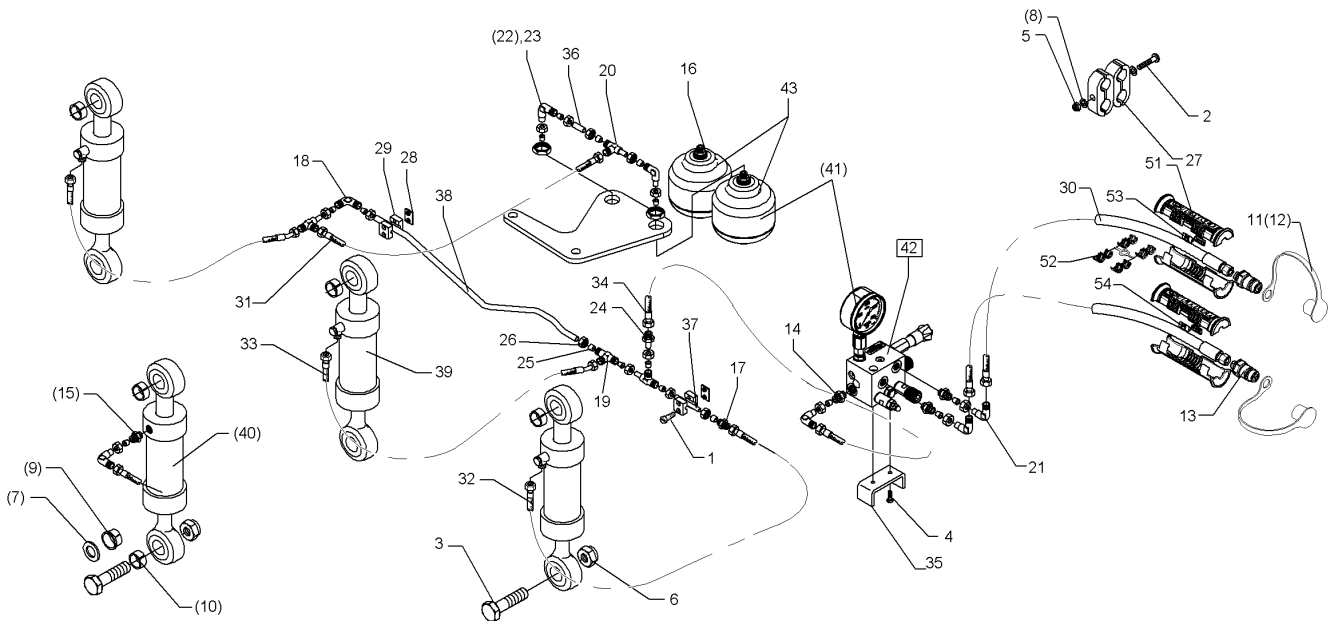
04.14

Pos.	Art.Nr.	Stck.	Artikeltext / Description	Abmessung	
22	375 4503	3	Einstellbare W-Verschraubung	Adjustable angle union	EW15-L-DKO24
23	375 4553	2	Einstellbare L-Verschraubung	Adjustable L-union	GRD O-Ring
24	375 4653	1	Konus-Reduzieranschluss	Reduction joint	EL15-L-DKO24 GRD
25	375 5120	6	Schneidring	Cutting ring	x-KOR15/12-L
26	375 5320	6	Überwurfmutter	Union nut	DKO24 GRD
27	375 9850	4	Schelle	Clamp	S 15 L WD
28	375 9950	2	Anschweißplatte	Weld on plate	LNU4-19/15PP
29	375 9961	4	Schellenkörper	Clamp	SP1A 36x30x2
30	475 2688	2	Hydraulikschlauch	Hydraulic hose	1/2x215 PP
31	475 2683	1	Hydraulikschlauch	Hydraulic hose	1SN08-1500-DKOL12/DKOL12
32	475 3010	1	Hydraulikschlauch	Hydraulic hose	2SN12-600-DKOL15-90
33	475 3011	2	Hydraulikschlauch	Hydraulic hose	GRD DKOL15
34	475 3012	1	Hydraulikschlauch	Hydraulic hose	2SC12-1200
35	475 4373	1	Halter	Holder	DKOL15/DKOL15
36	475 9970	1	Hydraulikrohr	Tube	2SN12-1200
37	57510011	1	Hydraulikrohr	Tube	DKOL15 00/45 GRD
38	57510141	1	Hydraulikrohr	Tube	2SN08-2800/DKOL12/DKOL12
39	575 2523	3	Zugzylinder	Hydraulic ram	MSS
					30x8x188
					2xGEB90GRD
					3xD8,5
					15x2x98
					15x2x150
					15x2x905 5xGEB
					EZ 60/30-125



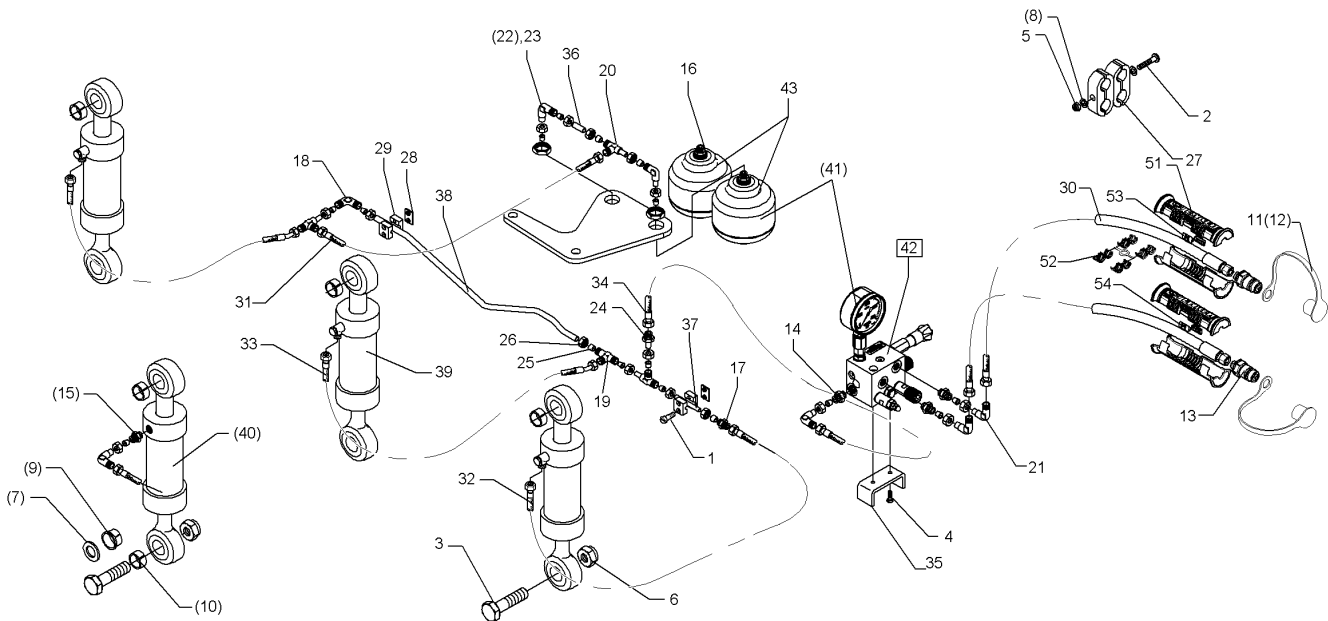
04.14

Pos.	Art.Nr.	Stck.	Artikeltext / Description	Abmessung	
40	575 2524	3	Zugzylinder	Hydraulic ram	ZZ 63/30-125
42	575 9041	1	Block zum HydriX	Block	60-150 bar
43	575 9042	2	Druckspeicher	Pressure accumulator	Typ 0,75l 330-50bar
44	375 4311	3	Schwenkverschraubung	Union, swivel	1/2" x-SWVE12-LM
51	375 2607	4	Griff Halbschale	Handle	M18x1,5 Zn
52	375 2606	2	Einleger	Insert	-
53	325 1600	2	Kennzeichnung	Marking	DN6 DN8
54	325 1607	2	Kennzeichnung	Marking	P0 T0



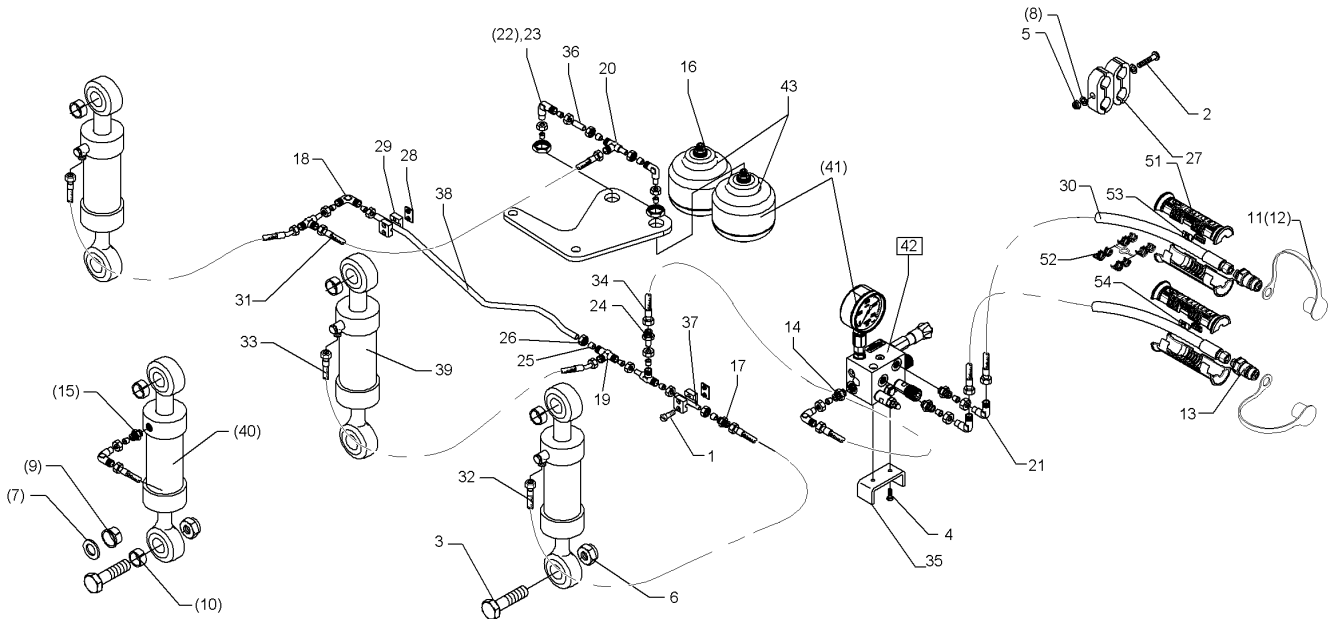
04.14

Pos.	Art.Nr.	Stck.	Artikeltext / Description	Abmessung	
1	301 0302	6	Linsenschraube	Flatheaded bolt	M6x25-4,6 Zn DIN7985
2	301 0312	1	Linsenschraube	Flatheaded bolt	M6x75-4,6 Zn DIN7985
4	301 7260	2	Sechskantschraube	Hexagon bolt	M8x16-8.8 Zn DIN933
5	303 0931	1	Sicherungsmutter	Selflocking nut	NM6-8 Zn DIN985
6	303 0936	8	Sicherungsmutter	Selflocking nut	NM20-8 Zn DIN985
8	305 8571	2	Scheibe	Washer	6,4 DIN125-A Zn
9	317 9520	16	Bundbuchse	Flange bushing	D30/20x19
10	317 9521	8	Buchse	Bush	D30/20x29
11	375 2124	2	Staubkappe, weiß	Cap, white	D26,5 Bg.3
12	375 2122	2	Staubkappe, schwarz	Cap, black	D26,5 Bg.3
13	375 2718	2	SVK-Stecker	Hydraulic coupling	BG-3 12L M18x1,5
14	375 4020	3	Einschraubverschraubung	Nipple	x-GE12-LM M18x1,5 Zn
15	375 4029	4	Gerade Einschraubverschraubung	Nipple	x-GE15-LM 18x1,5-B
16	375 4040	2	Einschraubverschraubung	Nipple	xGE 15-LR R1/2"-B
17	375 4120	1	Gerade Verschraubung	Nipple	x-G15-L M22x1,5
18	375 4220	1	Winkel-Verschraubung	Angle union	W15-L M22x1,5
19	375 4484	3	T-Verschraubung	T-union	x-T15-L M22x1,5 Zn
20	375 4494	1	Einstellbare T-Verschraubung	Adjustable T-union	ET15-LM
21	375 4500	3	Einstellbare W-Verschraubung	Adjustable angle union	EW12-LM DKO24 GRD M18x1,5
22	375 4503	3	Einstellbare W-Verschraubung	Adjustable angle union	EW15-L-DKO24 GRD O-Ring



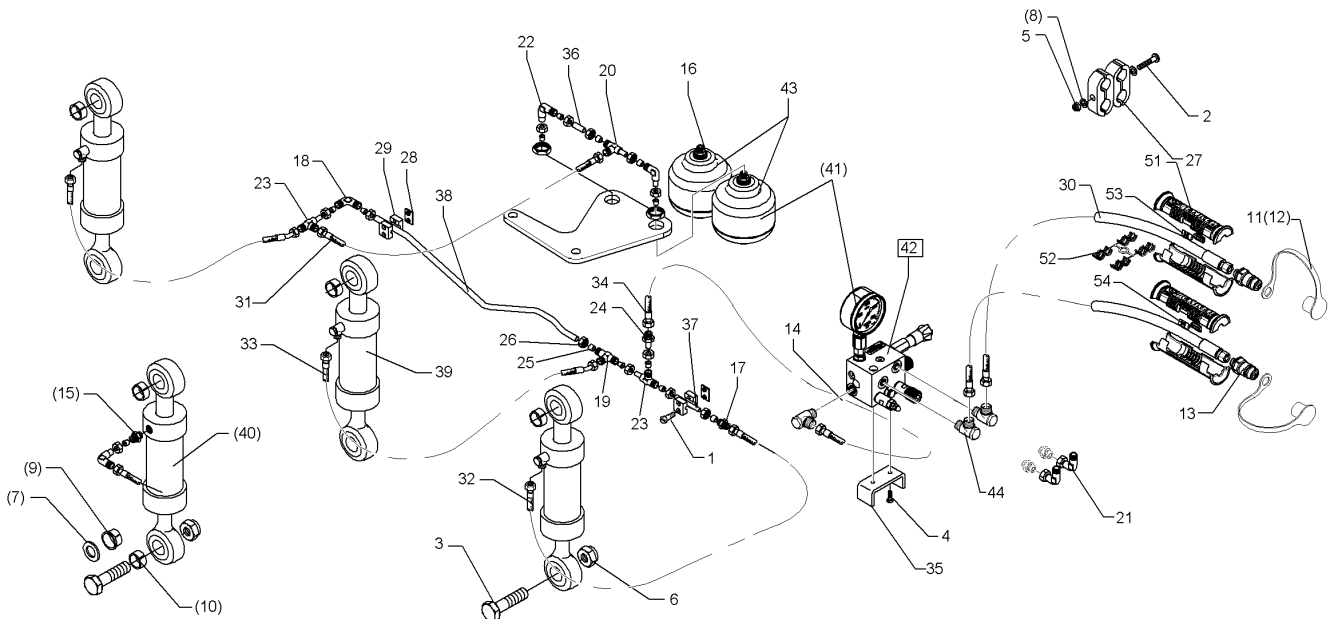
04.14

Pos.	Art.Nr.	Stck.	Artikeltext / Description		Abmessung
23	375 4553	2	Einstellbare L-Verschraubung	Adjustable L-union	EL15-L-DKO24 GRD
24	375 4653	1	Konus-Reduzieranschluss	Reduction joint	x-KOR15/12-L DKO24 GRD
25	375 5120	8	Schneidring	Cutting ring	S 15 L WD
26	375 5320	8	Überwurfmutter	Union nut	15L M22x1,5 Zn
27	375 9850	4	Schelle	Clamp	LNU4-19/15PP
28	375 9950	3	Anschweißplatte	Weld on plate	SP1A 36x30x2
29	375 9961	6	Schellenkörper	Clamp	1/2x215 PP
30	475 2688	2	Hydraulikschlauch	Hydraulic hose	1SN08-1500-DKOL12/DKOL12
31	475 2683	1	Hydraulikschlauch	Hydraulic hose	2SN12-600-DKOL15-90 GRD DKOL15
32	475 3010	1	Hydraulikschlauch	Hydraulic hose	2SC12-1200 DKOL15/DKOL15
33	475 3011	3	Hydraulikschlauch	Hydraulic hose	2SN12-1200 DKOL15 00/45 GRD
34	475 3012	1	Hydraulikschlauch	Hydraulic hose	2SN08-2800/DKOL12/DKOL12
35	475 4373	1	Halter	Holder	MSS 30x8x188 2xGEB90GRD
36	475 9970	1	Hydraulikrohr	Tube	3xD8,5 15x2x98
37	57510011	1	Hydraulikrohr	Tube	15x2x150
38	57510141	2	Hydraulikrohr	Tube	15x2x905 5xGEB
39	575 2523	4	Zugzylinder	Hydraulic ram	EZ 60/30-125
40	575 2524	4	Zugzylinder	Hydraulic ram	ZZ 63/30-125
41	575 9040	1	HP-System z.hydr.Steinsicher.	HP-system	Euro/Vari7X+8X



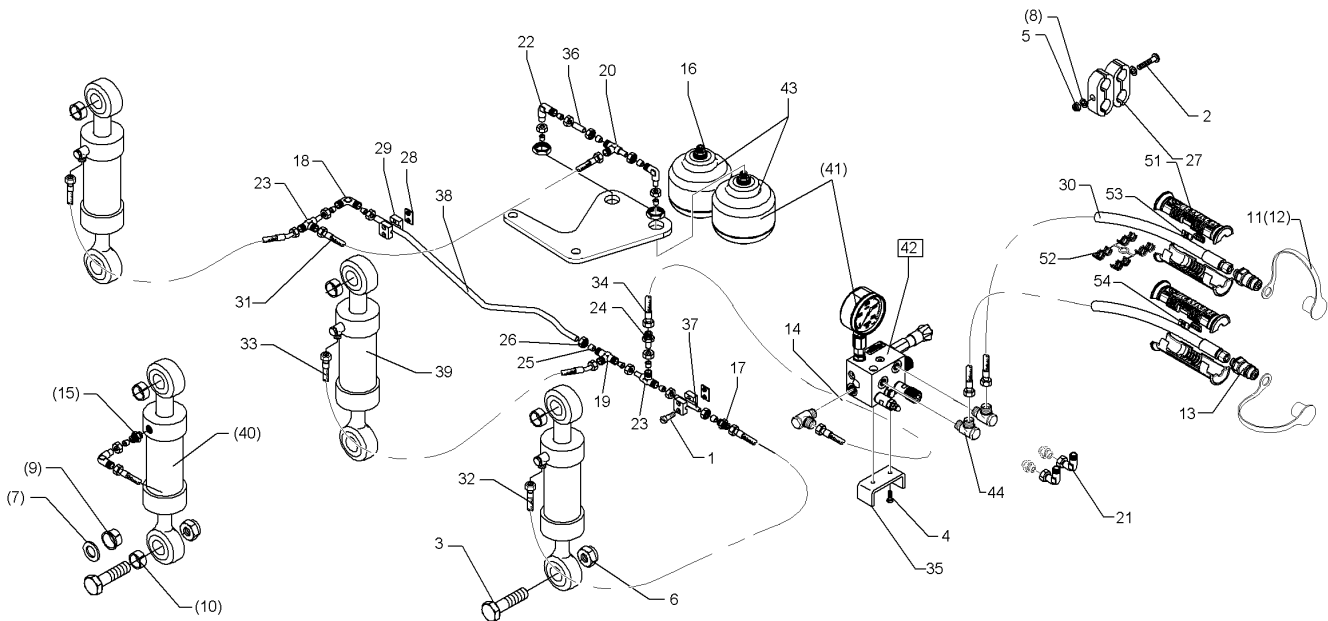
04.14

Pos.	Art.Nr.	Stck.	Artikeltext / Description		Abmessung
42	575 9041	1	Block zum HydriX	Block	60-150 bar
43	575 9042	2	Druckspeicher	Pressure accumulator	Typ 0,75l 330-50bar
44	375 4311	3	Schwenkverschraubung	Union, swivel	1/2" x-SWVE12-LM M18x1,5 Zn
51	375 2607	4	Griff Halbschale	Handle	-
52	375 2606	2	Einleger	Insert	DN6 DN8
53	325 1600	2	Kennzeichnung	Marking	P0
54	325 1607	2	Kennzeichnung	Marking	T0



04.14

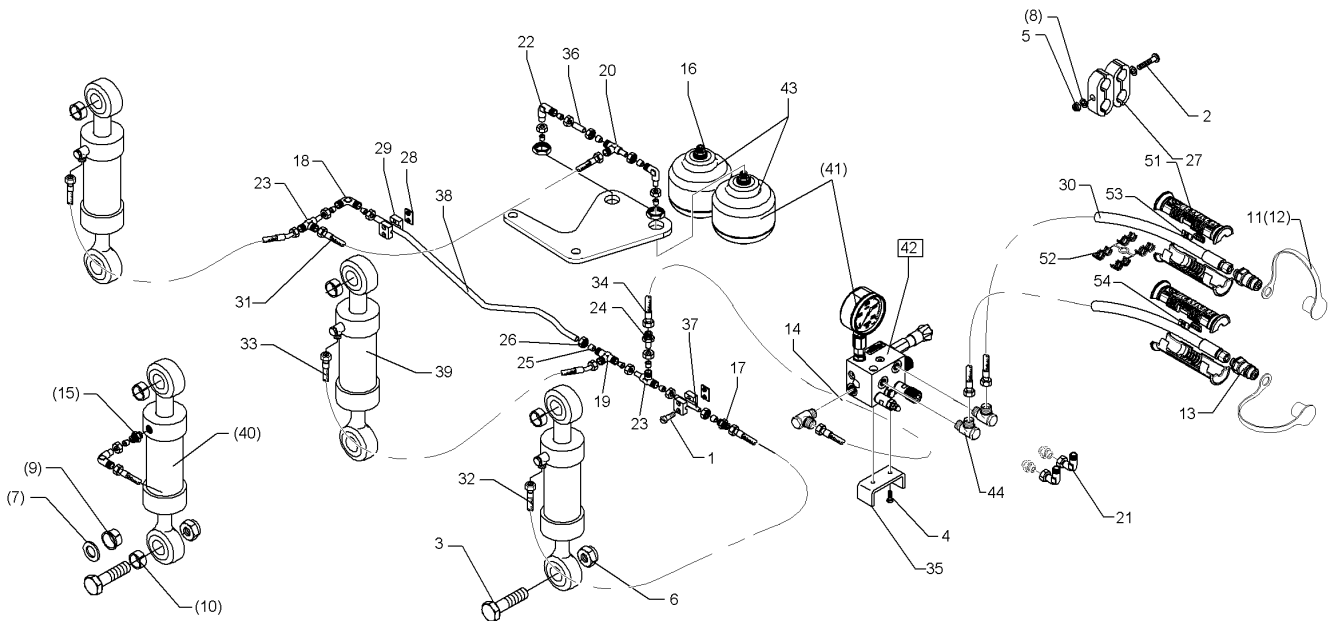
Pos.	Art.Nr.	Stck.	Artikeltext / Description		Abmessung
1	301 0302	4	Linsenschraube	Flatheaded bolt	M6x25-4,6 Zn DIN7985
2	301 0312	1	Linsenschraube	Flatheaded bolt	M6x75-4,6 Zn DIN7985
3	301 4608	6	Sechskantschraube spz.	Hexagon bolt	M20x80-10.9 Zn
4	301 7260	2	Sechskantschraube	Hexagon bolt	M8x16-8.8 Zn DIN933
5	303 0931	1	Sicherungsmutter	Selflocking nut	NM6-8 Zn DIN985
6	303 0936	6	Sicherungsmutter	Selflocking nut	NM20-8 Zn DIN985
8	305 8571	2	Scheibe	Washer	6,4 DIN125-A Zn
9	317 9520	12	Bundbuchse	Flange bushing	D30/20x19
10	317 9521	6	Buchse	Bush	D30/20x29
11	375 2124	2	Staubkappe, weiß	Cap, white	D26,5 Bg.3
12	375 2122	2	Staubkappe, schwarz	Cap, black	D26,5 Bg.3
13	375 2718	2	SVK-Stecker	Hydraulic coupling	BG-3 12L M18x1,5
14	375 4029	3	Gerade Einschraubverschraubung	Nipple	x-GE15-LM 18x1,5-B
15	375 4040	2	Einschraubverschraubung	Nipple	xGE 15-LR R1/2"-B
16	375 4120	1	Gerade Verschraubung	Nipple	x-G15-L M22x1,5
17	375 4220	1	Winkel-Verschraubung	Angle union	W15-L M22x1,5
18	375 4311	3	Schwenkverschraubung	Union, swivel	x-SWVE12-LM M18x1,5 Zn
19	375 4484	1	T-Verschraubung	T-union	x-T15-L M22x1,5 Zn
20	375 4494	1	Einstellbare T-Verschraubung	Adjustable T-union	ET15-LM
21	375 4500	3	Einstellbare W-Verschraubung	Adjustable angle union	EW12-LM DKO24 GRD M18x1,5



04.14

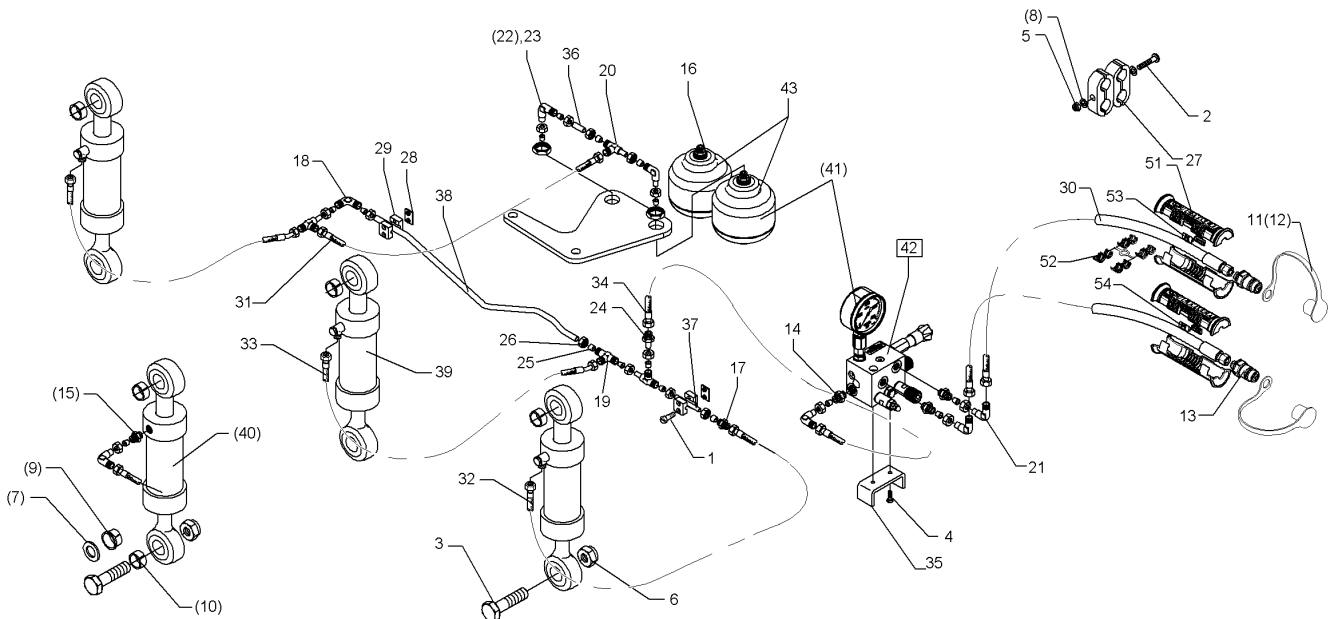
Pos.	Art.Nr.	Stck.	Artikeltext / Description	Abmessung	
22	375 4503	3	Einstellbare W-Verschraubung	Adjustable angle union	EW15-L-DKO24
23	375 4553	2	Einstellbare L-Verschraubung	Adjustable L-union	GRD O-Ring
24	375 4653	1	Konus-Reduzieranschluss	Reduction joint	EL15-L-DKO24 GRD
27	375 9850	4	Schelle	Clamp	x-KOR15/12-L
28	375 9950	2	Anschweißplatte	Weld on plate	DKO24 GRD
29	375 9961	4	Schellenkörper	Clamp	LNU4-19/15PP
30	475 2688	2	Hydraulikschlauch	Hydraulic hose	SP1A 36x30x2
31	475 2683	1	Hydraulikschlauch	Hydraulic hose	1/2x215 PP
32	475 3010	1	Hydraulikschlauch	Hydraulic hose	1SN08-1500-DKOL12/DKOL12
33	475 3011	2	Hydraulikschlauch	Hydraulic hose	2SN12-600-DKOL15-90
34	475 3012	1	Hydraulikschlauch	Hydraulic hose	GRD DKOL15
35	475 4373	1	Halter	Holder	2SC12-1200
36	475 9970	1	Hydraulikrohr	Tube	DKOL15/DKOL15
37	57510011	1	Hydraulikrohr	Tube	2SN12-1200
38	57510140	1	Hydraulikrohr	Tube	DKOL15 00/45 GRD
39	575 2523	3	Zugzylinder	Hydraulic ram	2SN08-2800/DKOL12/DKOL12
40	575 2524	3	Zugzylinder	Hydraulic ram	MSS
41	575 9040	1	HP-System z.hydr.Steinsicher.	HP-system	30x8x188
					2xGEB90GRD
					3xD8,5
					15x2x98
					15x2x150
					15x2x1001 5xGEB
					EZ 60/30-125
					ZZ 63/30-125
					Euro/Vari7X+8X





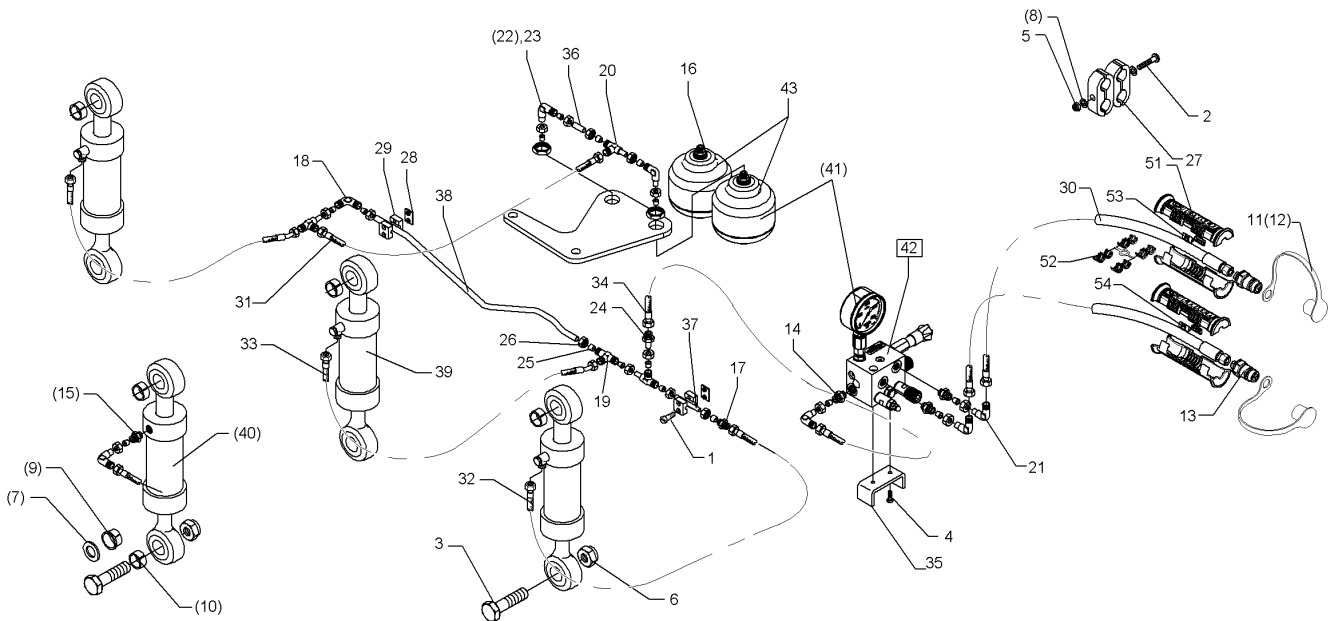
04.14

Pos.	Art.Nr.	Stck.	Artikeltext / Description		Abmessung
42	575 9041	1	Block zum HydriX	Block	60-150 bar
43	575 9042	2	Druckspeicher	Pressure accumulator	Typ 0,75l 330-50bar 1/2"
44	375 4020	3	Einschraubverschraubung	Nipple	x-GE12-LM M18x1,5 Zn
51	375 2607	4	Griff Halbschale	Handle	-
52	375 2606	2	Einleger	Insert	DN6 DN8
53	325 1600	2	Kennzeichnung	Marking	P0
54	325 1607	2	Kennzeichnung	Marking	T0



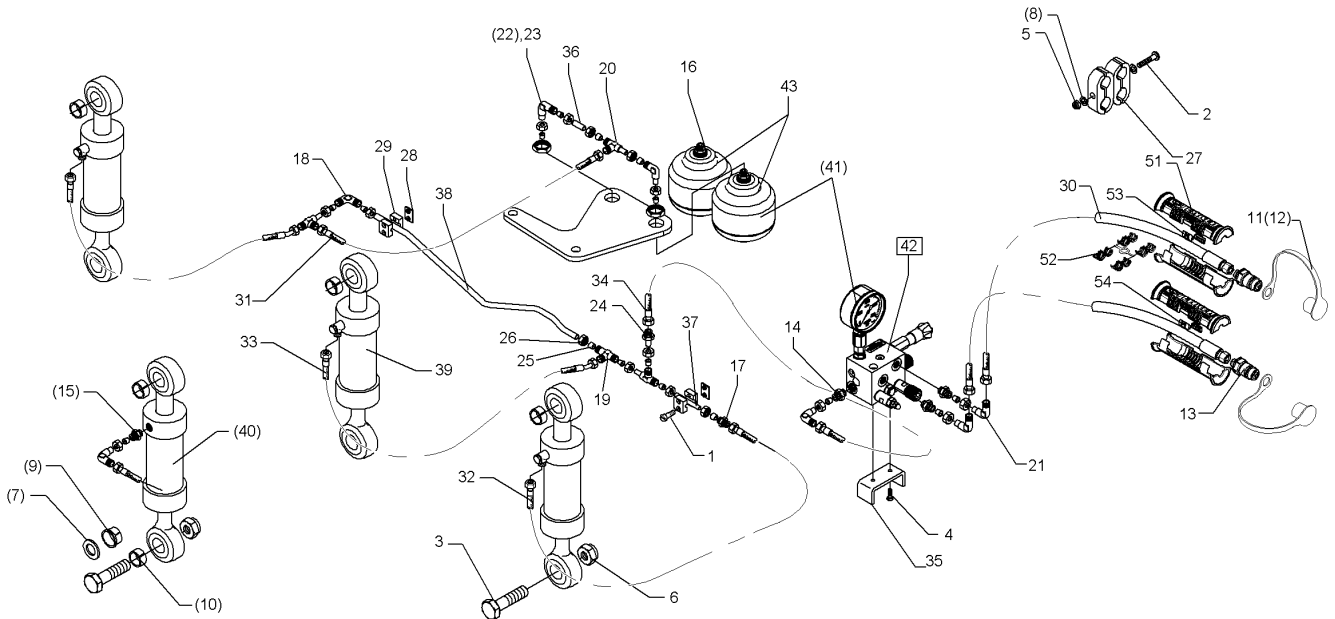
04.14

Pos.	Art.Nr.	Stck.	Artikeltext / Description		Abmessung
1	301 0302	6	Linsenschraube	Flatheaded bolt	M6x25-4,6 Zn DIN7985
2	301 0312	1	Linsenschraube	Flatheaded bolt	M6x75-4,6 Zn DIN7985
3	301 4608	8	Sechskantschraube spz.	Hexagon bolt	M20x80-10.9 Zn
4	301 7260	2	Sechskantschraube	Hexagon bolt	M8x16-8.8 Zn DIN933
5	303 0931	1	Sicherungsmutter	Selflocking nut	NM6-8 Zn DIN985
6	303 0936	8	Sicherungsmutter	Selflocking nut	NM20-8 Zn DIN985
8	305 8571	2	Scheibe	Washer	6,4 DIN125-A Zn
9	317 9520	16	Bundbuchse	Flange bushing	D30/20x19
10	317 9521	8	Buchse	Bush	D30/20x29
11	375 2124	2	Staubkappe, weiß	Cap, white	D26,5 Bg.3
12	375 2122	2	Staubkappe, schwarz	Cap, black	D26,5 Bg.3
13	375 2718	2	SVK-Stecker	Hydraulic coupling	BG-3 12L M18x1,5
14	375 4029	4	Gerade Einschraubverschraubung	Nipple	x-GE15-LM 18x1,5-B
15	375 4040	2	Einschraubverschraubung	Nipple	xGE 15-LR R1/2"-B
16	375 4120	1	Gerade Verschraubung	Nipple	x-G15-L M22x1,5
17	375 4220	1	Winkel-Verschraubung	Angle union	W15-L M22x1,5
18	375 4311	3	Schwenkverschraubung	Union, swivel	x-SWVE12-LM M18x1,5 Zn
19	375 4484	2	T-Verschraubung	T-union	x-T15-L M22x1,5 Zn
20	375 4494	1	Einstellbare T-Verschraubung	Adjustable T-union	ET15-LM
21	375 4500	3	Einstellbare W-Verschraubung	Adjustable angle union	EW12-LM DKO24 GRD M18x1,5



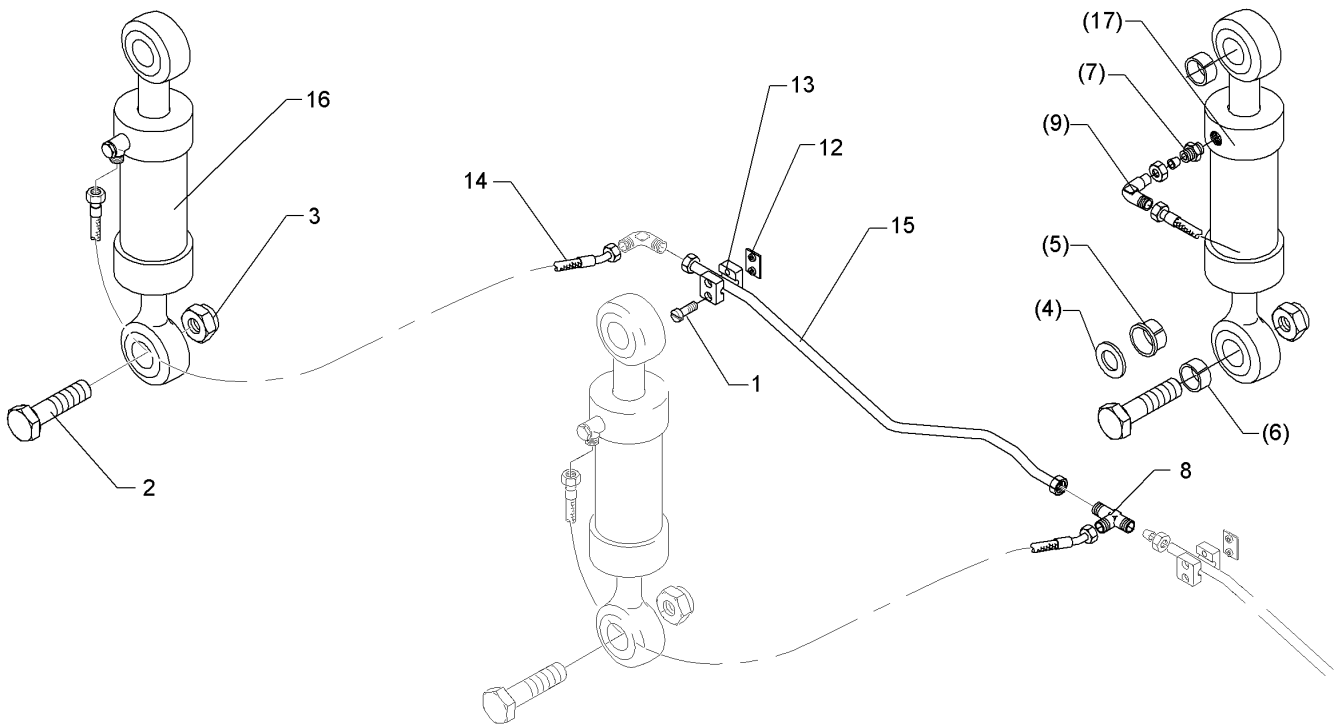
04.14

Pos.	Art.Nr.	Stck.	Artikeltext / Description	Abmessung	
22	375 4503	3	Einstellbare W-Verschraubung	Adjustable angle union	EW15-L-DKO24
23	375 4553	2	Einstellbare L-Verschraubung	Adjustable L-union	GRD O-Ring
24	375 4653	1	Konus-Reduzieranschluss	Reduction joint	EL15-L-DKO24 GRD
25	375 5120	8	Schneidring	Cutting ring	x-KOR15/12-L
26	375 5320	8	Überwurfmutter	Union nut	DKO24 GRD
27	375 9850	4	Schelle	Clamp	S 15 L WD
28	375 9950	3	Anschweißplatte	Weld on plate	LNU4-19/15PP
29	375 9961	6	Schellenkörper	Clamp	SP1A 36x30x2
30	475 2688	2	Hydraulikschlauch	Hydraulic hose	1/2x215 PP
31	475 2683	1	Hydraulikschlauch	Hydraulic hose	1SN08-1500-DKOL12/DKOL12
32	475 3010	1	Hydraulikschlauch	Hydraulic hose	2SN12-600-DKOL15-90
33	475 3011	3	Hydraulikschlauch	Hydraulic hose	GRD DKOL15
34	475 3012	1	Hydraulikschlauch	Hydraulic hose	2SC12-1200
35	475 4373	1	Halter	Holder	DKOL15/DKOL15
36	475 9970	1	Hydraulikrohr	Tube	2SN12-1200
37	57510011	1	Hydraulikrohr	Tube	DKOL15 00/45 GRD
38	57510140	2	Hydraulikrohr	Tube	2SN08-2800/DKOL12/DKOL12
39	575 2523	4	Zugzylinder	Hydraulic ram	MSS
					30x8x188
					2xGEB90GRD
					3xD8,5
					15x2x98
					15x2x150
					15x2x1001 5xGEB
					EZ 60/30-125



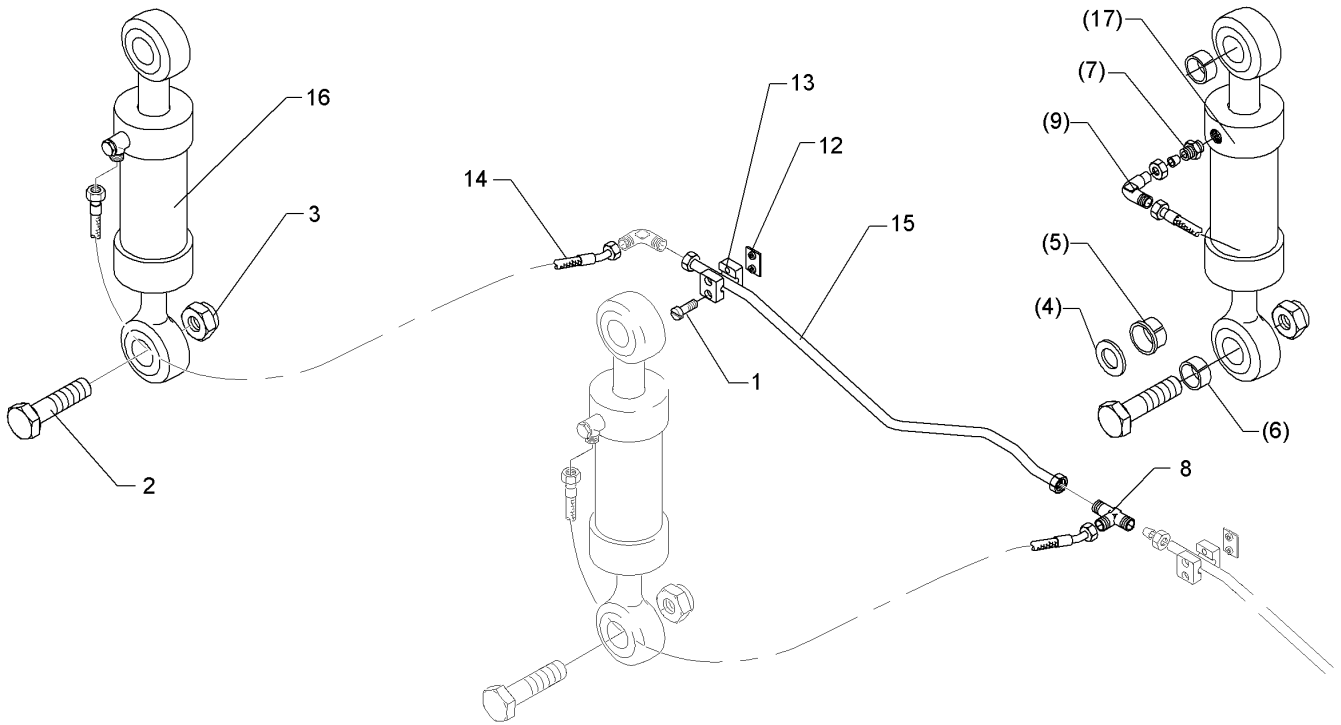
04.14

Pos.	Art.Nr.	Stck.	Artikeltext / Description	Abmessung	
40	575 2524	4	Zugzylinder	Hydraulic ram	ZZ 63/30-125
41	575 9040	1	HP-System z.hydr.Steinsicher.	HP-system	Euro/Vari7X+8X
42	575 9041	1	Block zum HydriX	Block	60-150 bar
43	575 9042	2	Druckspeicher	Pressure accumulator	Typ 0,75l 330-50bar 1/2"
44	375 4020	3	Einschraubverschraubung	Nipple	x-GE12-LM M18x1,5 Zn
51	375 2607	4	Griff Halbschale	Handle	-
52	375 2606	2	Einleger	Insert	DN6 DN8
53	325 1600	2	Kennzeichnung	Marking	P0
54	325 1607	2	Kennzeichnung	Marking	T0



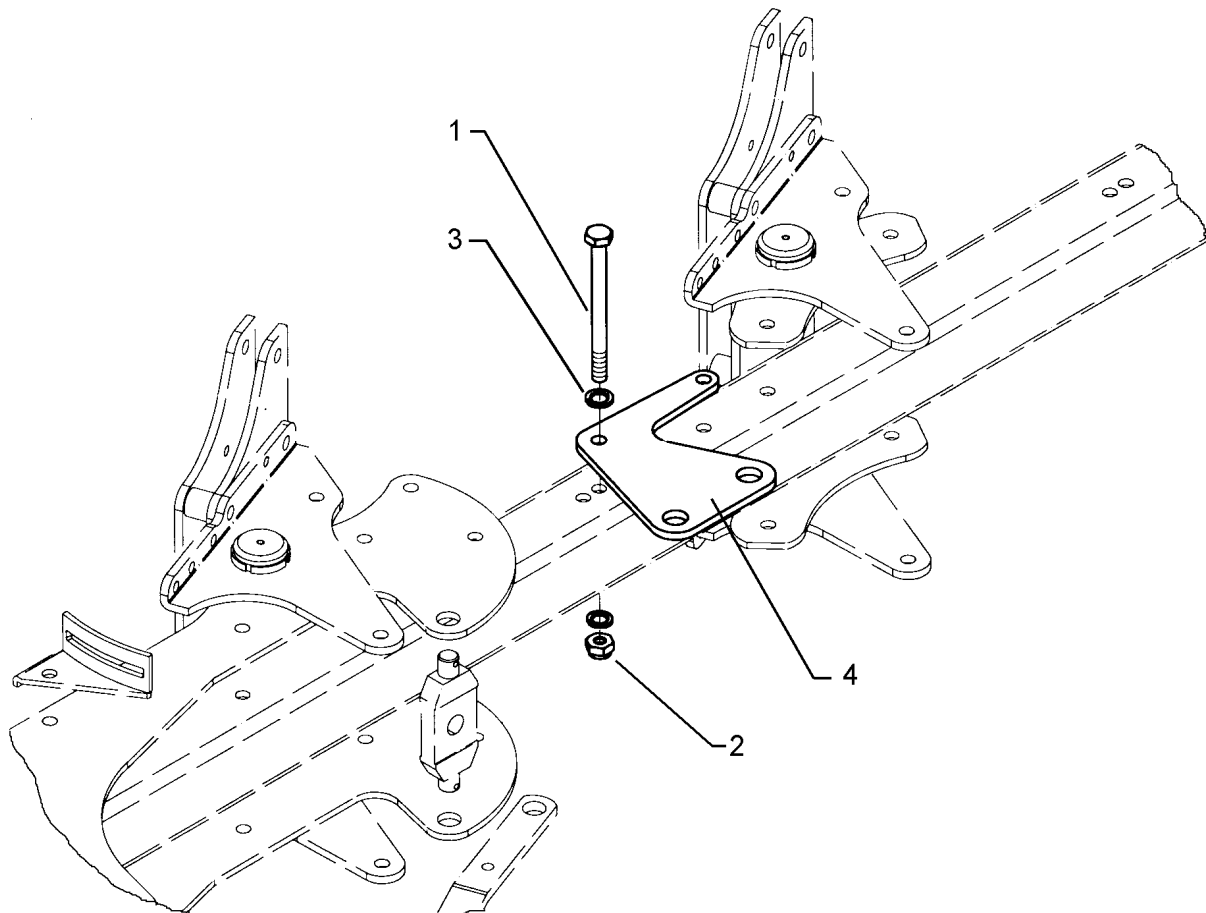
04.14

Pos.	Art.Nr.	Stck.	Artikeltext / Description		Abmessung
1	301 0302	2	Linsenschraube	Flatheaded bolt	M6x25-4,6 Zn DIN7985
2	301 4606	2	Sechskantschraube spz.	Hexagon bolt	M20x80-10.9 Zn
3	303 0936	2	Sicherungsmutter	Selflocking nut	NM20-8 Zn DIN985
4	305 6165	2	Scheibe	Washer	D35/20,5x5 Zn
5	317 9520	4	Bundbuchse	Flange bushing	D30/20x19
6	317 9521	4	Buchse	Bush	D30/20x29
7	375 4029	1	Gerade Einschraubverschraubung	Nipple	x-GE15-LM 18x1,5-B
8	375 4484	1	T-Verschraubung	T-union	x-T15-L M22x1,5 Zn
9	375 4502	1	Einstellbare W-Verschraubung	Adjustable angle union	EW15-L
12	375 9950	1	Anschweißplatte	Weld on plate	SP1A 36x30x2
13	375 9961	2	Schellenkörper	Clamp	1/2x215 PP
14	475 3011	1	Hydraulikschlauch	Hydraulic hose	2SN12-1200 DKOL15 00/45 GRD
15	57510141	1	Hydraulikrohr	Tube	15x2x905 5xGEB
16	575 2523	1	Zugzylinder	Hydraulic ram	EZ 60/30-125
17	575 2524	1	Zugzylinder	Hydraulic ram	ZZ 63/30-125



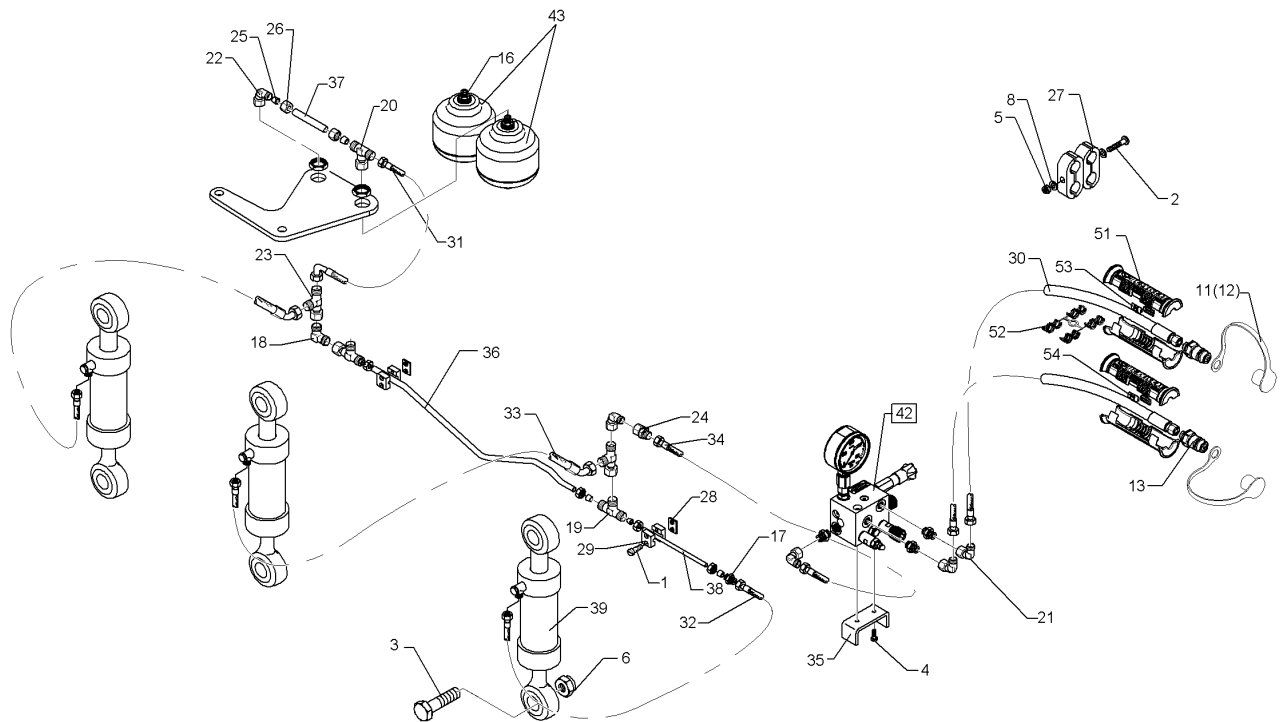
04.14

Pos.	Art.Nr.	Stck.	Artikeltext / Description		Abmessung
1	301 0302	2	Linsenschraube	Flatheaded bolt	M6x25-4,6 Zn DIN7985
2	301 4606	2	Sechskantschraube spz.	Hexagon bolt	M20x80-10.9 Zn
3	303 0936	2	Sicherungsmutter	Selflocking nut	NM20-8 Zn DIN985
4	305 6165	2	Scheibe	Washer	D35/20,5x5 Zn
5	317 9520	4	Bundbuchse	Flange bushing	D30/20x19
6	317 9521	4	Buchse	Bush	D30/20x29
7	375 4029	1	Gerade Einschraubverschraubung	Nipple	x-GE15-LM 18x1,5-B
8	375 4484	1	T-Verschraubung	T-union	x-T15-L M22x1,5 Zn
9	375 4502	1	Einstellbare W-Verschraubung	Adjustable angle union	EW15-L
12	375 9950	1	Anschweißplatte	Weld on plate	SP1A 36x30x2
13	375 9961	2	Schellenkörper	Clamp	1/2x215 PP
14	475 3011	1	Hydraulikschlauch	Hydraulic hose	2SN12-1200 DKOL15 00/45 GRD
15	57510140	1	Hydraulikrohr	Tube	15x2x1001 5xGEB
16	575 2523	1	Zugzylinder	Hydraulic ram	EZ 60/30-125
17	575 2524	1	Zugzylinder	Hydraulic ram	ZZ 63/30-125



04.14

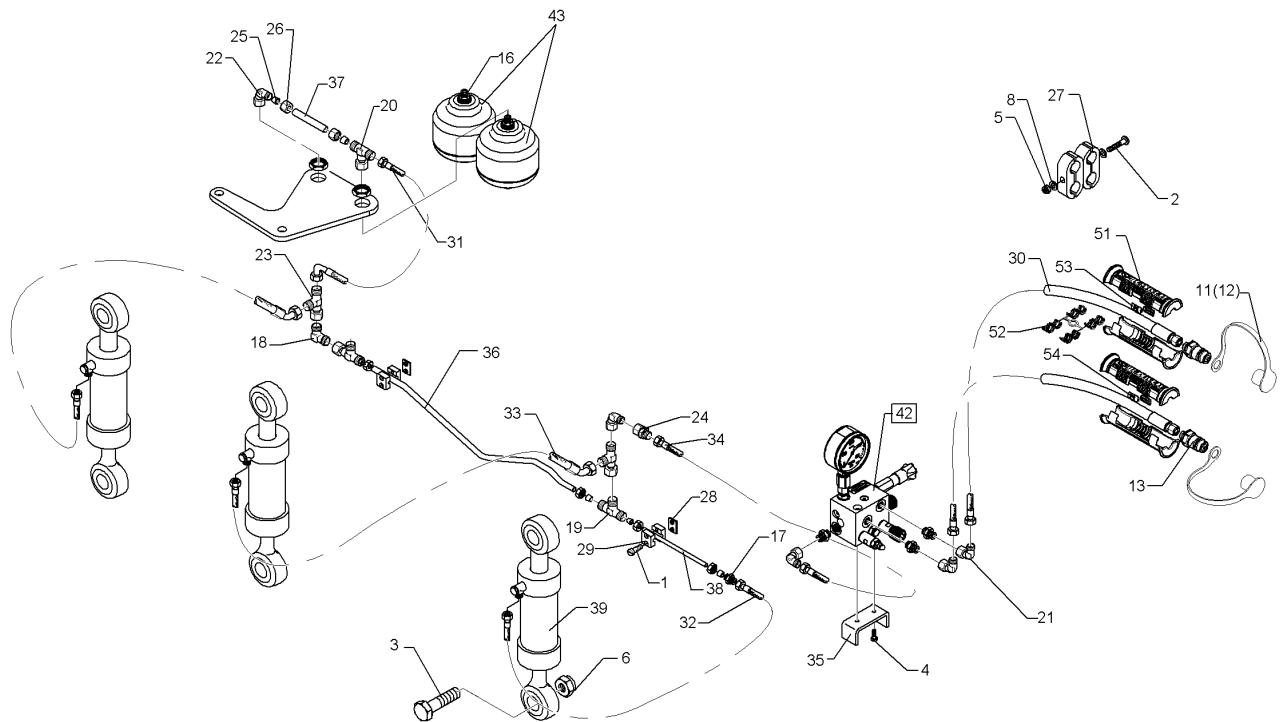
Pos.	Art.Nr.	Stck.	Artikeltext / Description		Abmessung
1	301 4522	2	Sechskantschraube spezial	Hexagon bolt	M20x1,5x155ls135xb17-10.9 Zn
2	303 0977	2	Sechskantmutter	Hexagon nut	M20x1,5 DIN934-10 Zn
3	305 6012	4	Scheibe	Washer	21 ISO7089 Zn
4	475 4372	1	Platte für Stickstoffblase	Plate	12x265x310 Hydrix



04.14

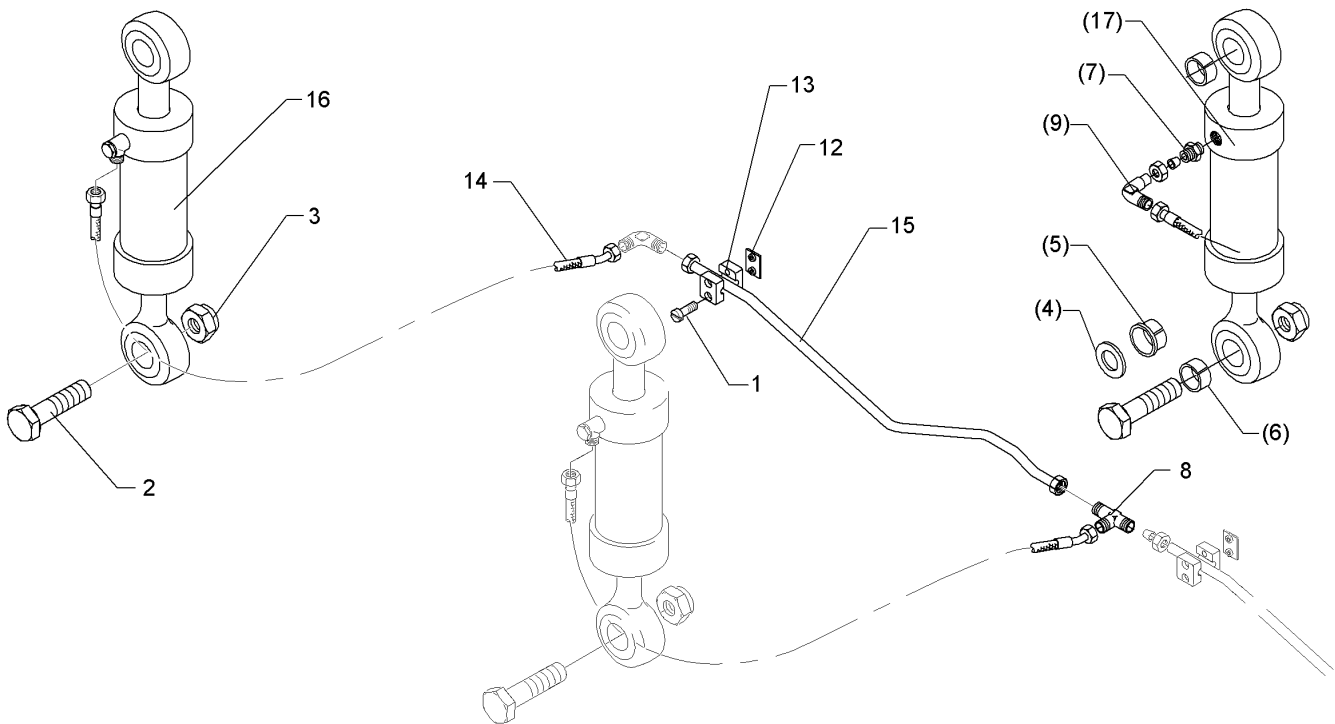
Pos.	Art.Nr.	Stck.	Artikeltext / Description		Abmessung
1	301 0302	4	Linsenschraube	Flatheaded bolt	M6x25-4,6 Zn DIN7985
2	301 0312	1	Linsenschraube	Flatheaded bolt	M6x75-4,6 Zn DIN7985
3	301 4609	6	Sechskantschraube spz.	Hexagon bolt	M20x90-12.9 Zn
5	303 0931	1	Sicherungsmutter	Selflocking nut	NM6-8 Zn DIN985
6	303 0936	6	Sicherungsmutter	Selflocking nut	NM20-8 Zn DIN985
8	305 8571	2	Scheibe	Washer	6,4 DIN125-A Zn
11	375 2124	2	Staubkappe, weiß	Cap, white	D26,5 Bg.3
12	375 2122	2	Staubkappe, schwarz	Cap, black	D26,5 Bg.3
13	375 2718	2	SVK-Stecker	Hydraulic coupling	BG-3 12L M18x1,5
15	375 4020	3	Einschraubverschraubung	Nipple	x-GE12-LM M18x1,5 Zn
16	375 4040	2	Einschraubverschraubung	Nipple	xGE 15-LR R1/2"-B
17	375 4120	1	Gerade Verschraubung	Nipple	x-G15-L M22x1,5
18	375 4220	1	Winkel-Verschraubung	Angle union	W15-L M22x1,5
19	375 4484	1	T-Verschraubung	T-union	x-T15-L M22x1,5 Zn
20	375 4494	1	Einstellbare T-Verschraubung	Adjustable T-union	ET15-LM
21	375 4500	3	Einstellbare W-Verschraubung	Adjustable angle union	EW12-LM DKO24 GRD M18x1,5 EW15-L-DKO24
22	375 4503	2	Einstellbare W-Verschraubung	Adjustable angle union	GRD O-Ring EL15-L-DKO24 GRD
23	375 4553	3	Einstellbare L-Verschraubung	Adjustable L-union	EL15-L-DKO24 GRD
24	375 4653	1	Konus-Reduzieranschluss	Reduction joint	x-KOR15/12-L DKO24 GRD
27	375 9850	4	Schelle	Clamp	LNU4-19/15PP





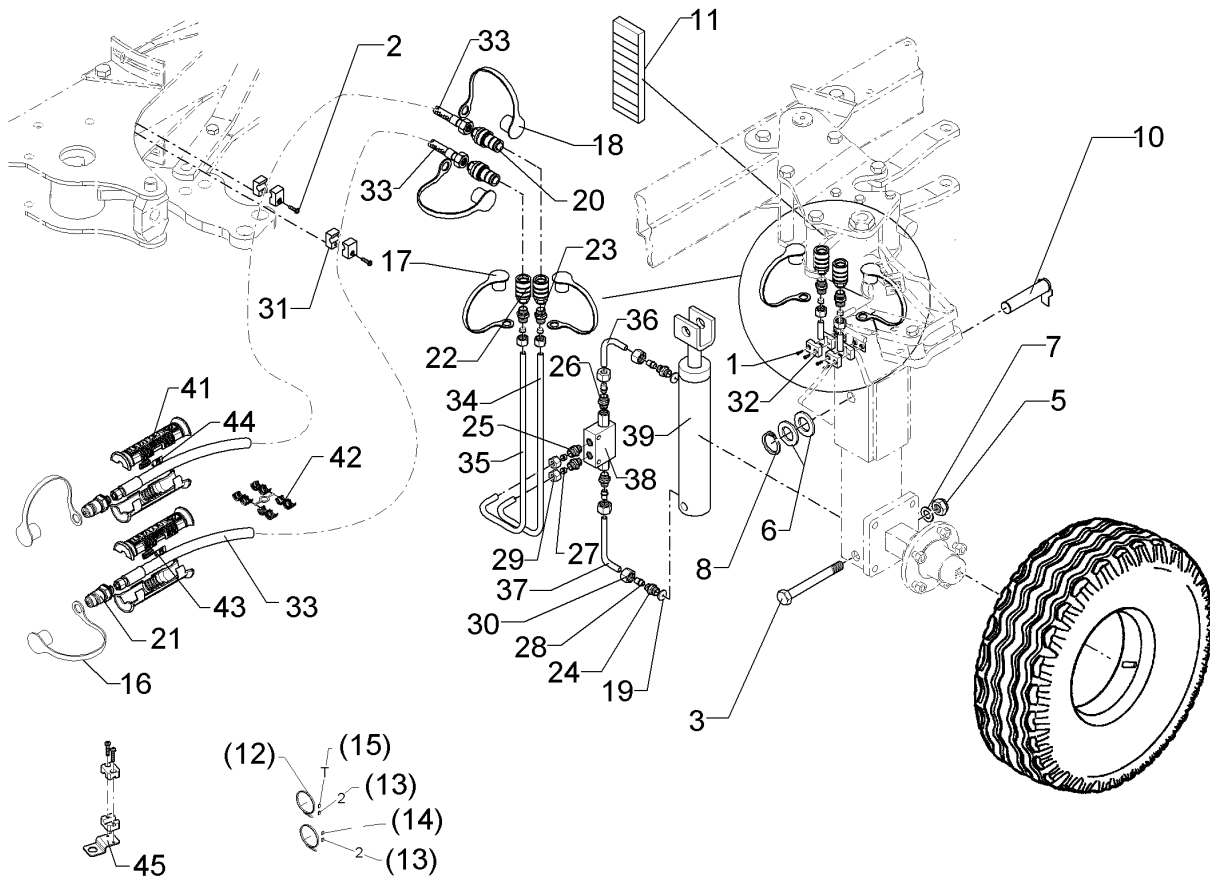
04.14

Pos.	Art.Nr.	Stck.	Artikeltext / Description	Abmessung	
28	375 9950	2	Anschweißplatte	Weld on plate	SP1A 36x30x2
29	375 9961	4	Schellenkörper	Clamp	1/2x215 PP
30	475 2688	2	Hydraulikschlauch	Hydraulic hose	1SN08-1500-DKOL12/DKOL12
31	475 2683	1	Hydraulikschlauch	Hydraulic hose	2SN12-600-DKOL15-90 GRD DKOL15
32	475 3010	1	Hydraulikschlauch	Hydraulic hose	2SC12-1200 DKOL15/DKOL15
33	475 3011	2	Hydraulikschlauch	Hydraulic hose	2SN12-1200 DKOL15 00/45 GRD
34	475 3012	1	Hydraulikschlauch	Hydraulic hose	2SN08-2800/DKOL12/DKOL12
35	475 4373	1	Halter	Holder	MSS 30x8x188 2xGEB90GRD 3xD8,5
36	475 9974	2	Hydraulikrohr	Tube	15x2x1204 5xGEB
37	475 9970	1	Hydraulikrohr	Tube	15x2x98
38	475 9971	1	Hydraulikrohr	Tube	15x2x200
39	575 2523	3	Zugzylinder	Hydraulic ram	EZ 60/30-125
42	575 9041	1	Block zum HydriX	Block	60-150 bar
43	575 9042	2	Druckspeicher	Pressure accumulator	Typ 0,75l 330-50bar 1/2"
51	375 2607	4	Griff Halbschale	Handle	-
52	375 2606	2	Einleger	Insert	DN6 DN8
53	325 1600	2	Kennzeichnung	Marking	P0
54	325 1607	2	Kennzeichnung	Marking	T0



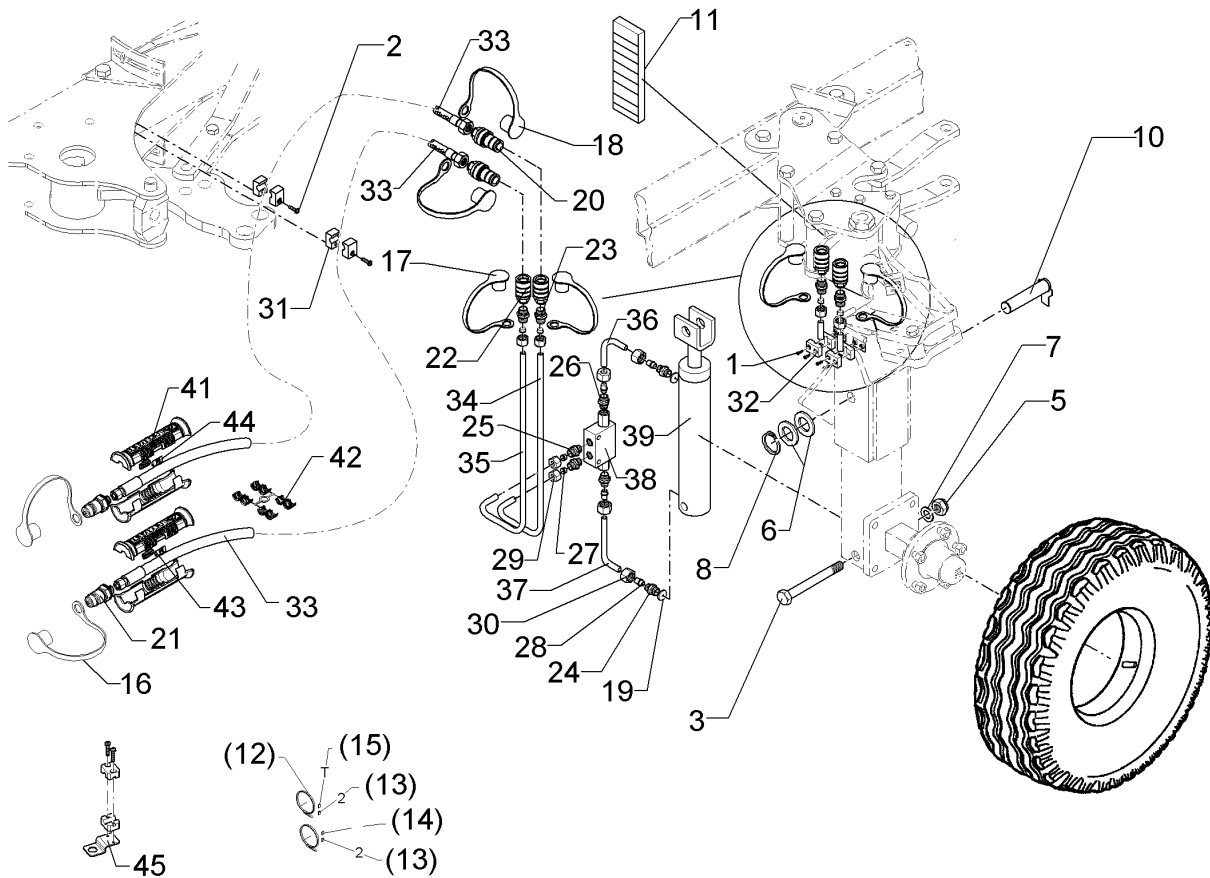
04.14

Pos.	Art.Nr.	Stck.	Artikeltext / Description		Abmessung
1	301 0302	2	Linsenschraube	Flatheaded bolt	M6x25-4,6 Zn DIN7985
2	301 4608	2	Sechskantschraube spz.	Hexagon bolt	M20x80-10.9 Zn
3	303 0936	2	Sicherungsmutter	Selflocking nut	NM20-8 Zn DIN985
4	305 6164	2	Scheibe	Washer	D35/20,5x5
5	317 9520	4	Bundbuchse	Flange bushing	D30/20x19
6	317 9521	4	Buchse	Bush	D30/20x29
7	375 4029	1	Gerade Einschraubverschraubung	Nipple	x-GE15-LM 18x1,5-B
8	375 4484	1	T-Verschraubung	T-union	x-T15-L M22x1,5 Zn
9	375 4502	1	Einstellbare W-Verschraubung	Adjustable angle union	EW15-L
10	375 5120	2	Schneidring	Cutting ring	S 15 L WD
11	375 5320	2	Überwurfmutter	Union nut	15L M22x1,5 Zn
12	375 9950	1	Anschweißplatte	Weld on plate	SP1A 36x30x2
13	375 9961	2	Schellenkörper	Clamp	1/2x215 PP
14	475 3011	1	Hydraulikschlauch	Hydraulic hose	2SN12-1200 DKOL15 00/45 GRD
15	475 9974	1	Hydraulikrohr	Tube	15x2x1204 5xGEB
16	575 2523	1	Zugzylinder	Hydraulic ram	EZ 60/30-125
17	575 2524	1	Zugzylinder	Hydraulic ram	ZZ 63/30-125



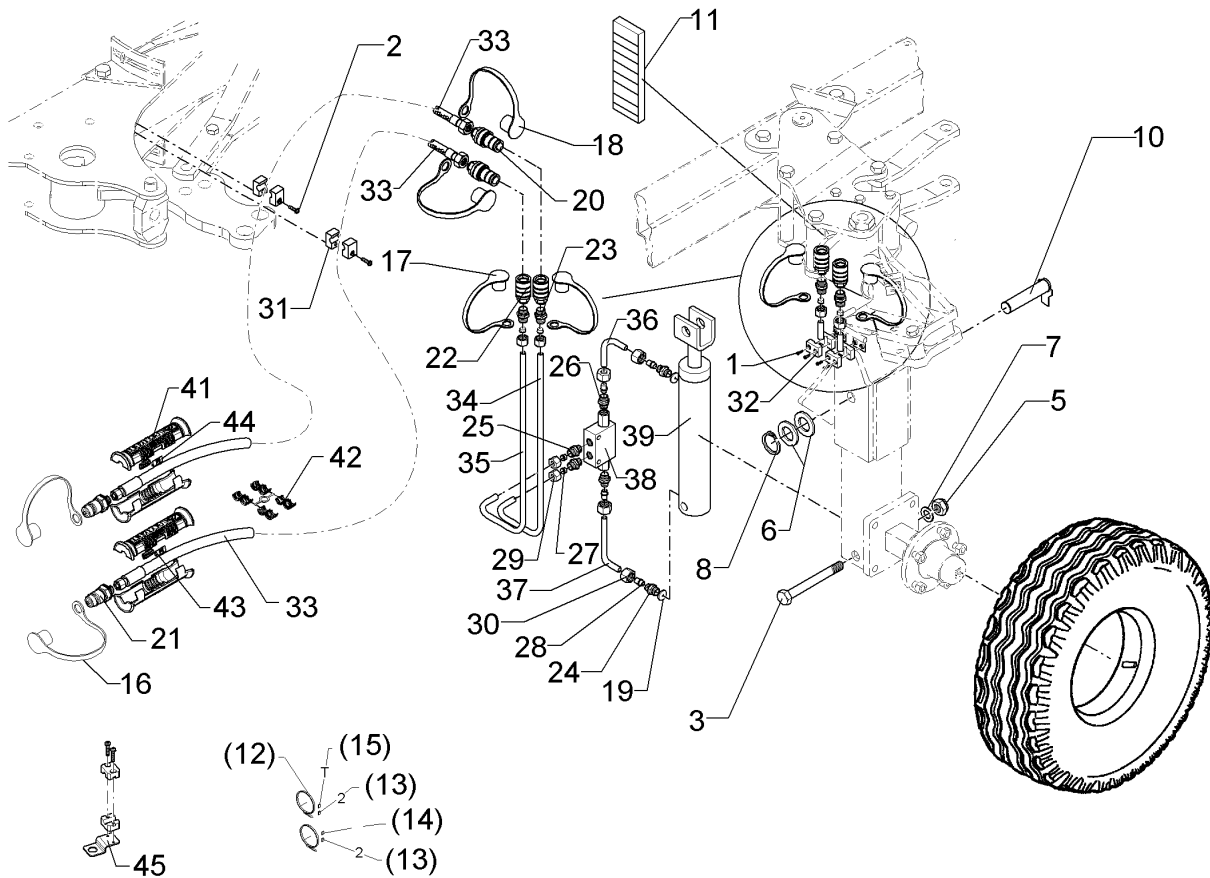
04.14

Pos.	Art.Nr.	Stck.	Artikeltext / Description		Abmessung
1	301 0302	4	Linsenschraube	Flatheaded bolt	M6x25-4,6 Zn DIN7985
2	301 0306	2	Linsenschraube	Flatheaded bolt	M6x45-4,6 Zn DIN7985
3	301 4465	1	Sechskantschraube gek.	Hexagon bolt	M20x130-8.8 (160) Zn DIN931-A
5	303 0936	1	Sicherungsmutter	Selflocking nut	NM20-8 Zn DIN985
6	305 2230	2	Stützscheibe	Supporting washer	S 25x35x2,0 DIN988 Zn
7	305 6012	1	Scheibe	Washer	21 ISO7089 Zn
8	305 8861	1	Sicherungsring	Securing ring	25x2 DIN471 Zn
10	313 2538	1	Bolzen mit Verdrehsicherung	Pin with stop	D25x136/153 Zn
11	321 1200	2	Skala Tiefenanzeige für Unirad	Scale	27x80
12	325 1350	2	Spannband	Strap	6,3x254 VA
13	325 1502	2	EASY-READ Zeichen	EASY-READ sign	"2"
14	325 1511	1	EASY-READ Zeichen	EASY-READ sign	"P"
15	325 1512	1	EASY-READ Zeichen	EASY-READ sign	"T"
16	375 2121	2	Staubkappe	Dust cap	D26,5 Bg.3
17	375 2128	2	Staubkappe	Dust cap	Gr.2-M.-FF
18	375 2129	2	Staubkappe	Dust cap	Gr.2-S.-FF
19	375 2171	2	Drosselplättchen	Throttle plate	D12x1,5 BO 0,9
20	375 2715	2	SVK-Stecker	Hydraulic coupling	Gr.2 G 3/8"
21	375 2718	2	SVK-Stecker	Hydraulic coupling	BG-3 12L M18x1,5
22	375 2729	2	SVK-Muffe	Hydraulic coupling	Gr.2 G 3/8"
23	375 3996	4	Einstellbare GE-Verschraubung	Nipple	xGE 10-L R 3/8"



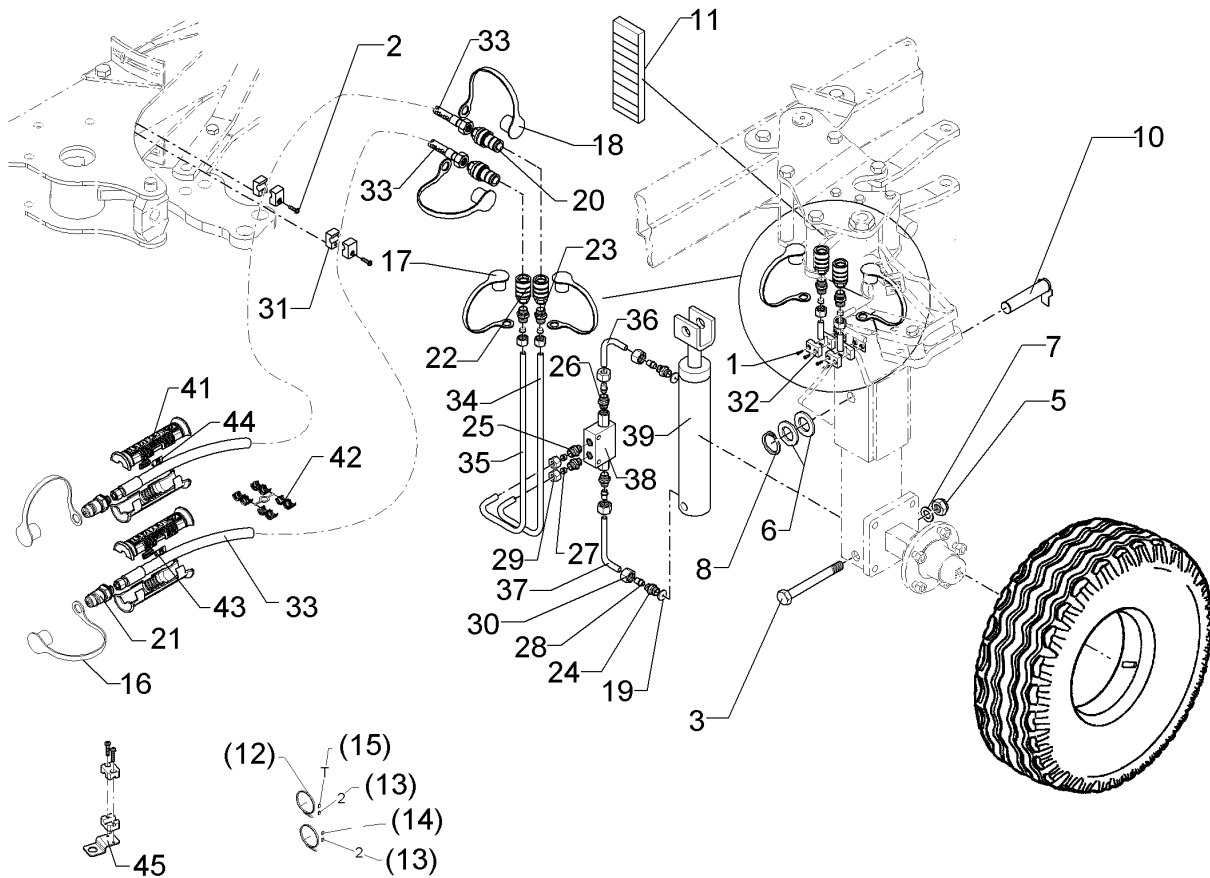
04.14

Pos.	Art.Nr.	Stck.	Artikeltext / Description		Abmessung
24	375 4010	2	Einschraubverschraubung	Nipple	x-GE12-LM M16x1,5 Zn
25	375 4035	2	Einstellbare GE-Verschraubung	Nipple	GE 10-L R 1/4"
26	375 4038	2	Einschraubverschraubung	Nipple	GE 12-LR 1/4"
31	375 9852	4	Schelle	Clamp	LNG-19/19PA
32	375 9959	4	Schellenkörper	Clamp	1/2x110A PP
33	475 2646	2	Hydraulikschlauch	Hydraulic hose	1SN08-5500-DKOL10/DKOL12
34	475 8845	1	Hydraulikrohr	Tube	10x2x605 2xGEB90GRD
35	475 8846	1	Hydraulikrohr	Tube	10x2x702 2xGEB90GRD
36	475 8925	1	Hydraulikrohr	Tube	12x2x89 GEB90GRD
37	475 8926	1	Hydraulikrohr	Tube	12x2x155 GEB90GRD
38	575 2161	1	Rückschlagventil	Nonreturn valve	RDP 06 1/4
39	575 2314	1	Hydraulikzylinder	Ram	60/30-210-430
41	375 2607	4	Griff Halbschale	Handle	-
42	375 2606	2	Einleger	Insert	DN6 DN8
43	325 1603	2	Kennzeichnung	Marking	P3
44	325 1610	2	Kennzeichnung	Marking	T3
45	475 4407	2	Halter	Holder	40x3x92 Zn



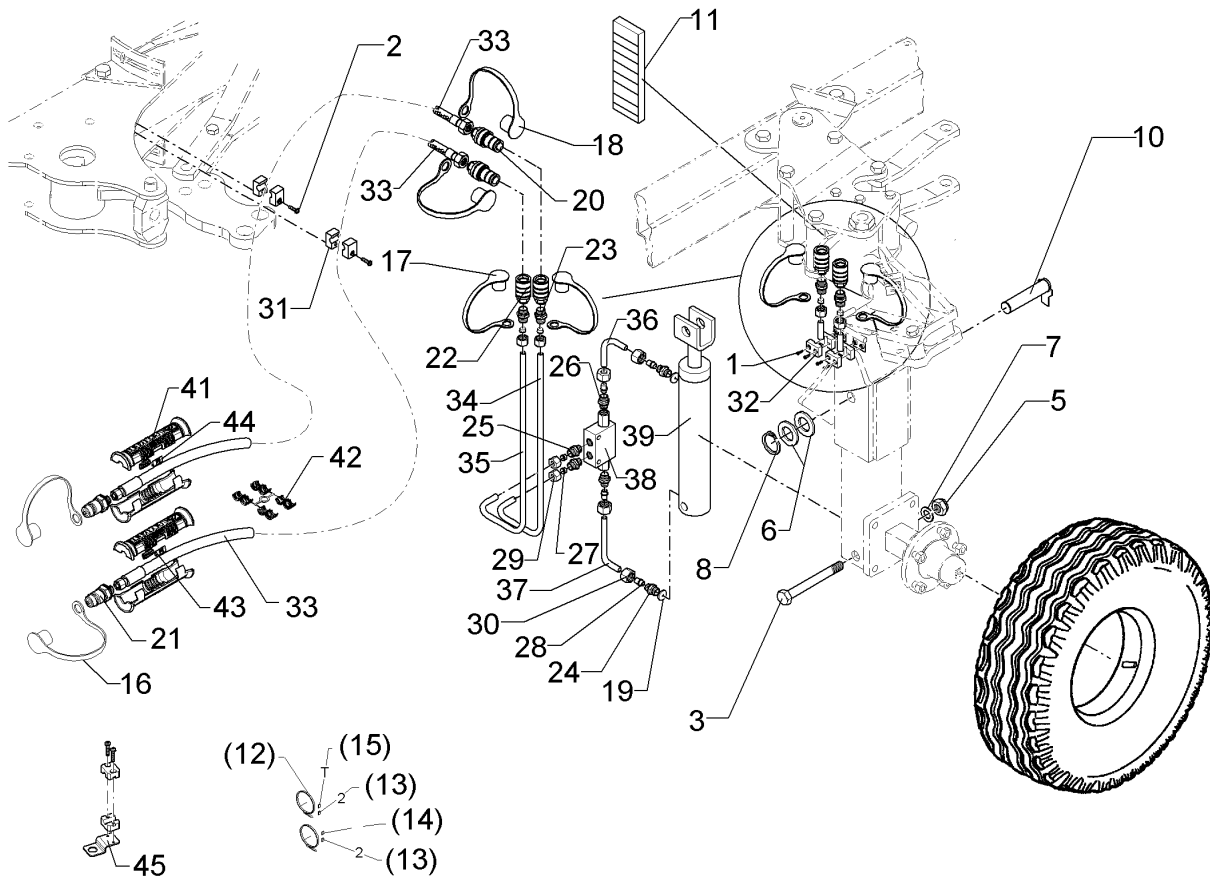
04.14

Pos.	Art.Nr.	Stck.	Artikeltext / Description		Abmessung
1	301 0302	4	Linsenschraube	Flatheaded bolt	M6x25-4,6 Zn DIN7985
2	301 0306	2	Linsenschraube	Flatheaded bolt	M6x45-4,6 Zn DIN7985
3	301 4465	1	Sechskantschraube gek.	Hexagon bolt	M20x130-8.8 (160) Zn DIN931-A
5	303 0936	1	Sicherungsmutter	Selflocking nut	NM20-8 Zn DIN985
6	305 2230	2	Stützscheibe	Supporting washer	S 25x35x2,0 DIN988 Zn
7	305 6012	1	Scheibe	Washer	21 ISO7089 Zn
8	305 8861	1	Sicherungsring	Securing ring	25x2 DIN471 Zn
10	313 2538	1	Bolzen mit Verdrehsicherung	Pin with stop	D25x136/153 Zn
11	321 1200	2	Skala Tiefenanzeige für Unirad	Scale	27x80
12	325 1350	2	Spannband	Strap	6,3x254 VA
13	325 1502	2	EASY-READ Zeichen	EASY-READ sign	"2"
14	325 1511	1	EASY-READ Zeichen	EASY-READ sign	"P"
15	325 1512	1	EASY-READ Zeichen	EASY-READ sign	"T"
16	375 2121	2	Staubkappe	Dust cap	D26,5 Bg.3
17	375 2128	2	Staubkappe	Dust cap	Gr.2-M.-FF
18	375 2129	2	Staubkappe	Dust cap	Gr.2-S.-FF
19	375 2171	2	Drosselplättchen	Throttle plate	D12x1,5 BO 0,9
20	375 2715	2	SVK-Stecker	Hydraulic coupling	Gr.2 G 3/8"
21	375 2718	2	SVK-Stecker	Hydraulic coupling	BG-3 12L M18x1,5
22	375 2729	2	SVK-Muffe	Hydraulic coupling	Gr.2 G 3/8"
23	375 3996	4	Einstellbare GE-Verschraubung	Nipple	xGE 10-L R 3/8"



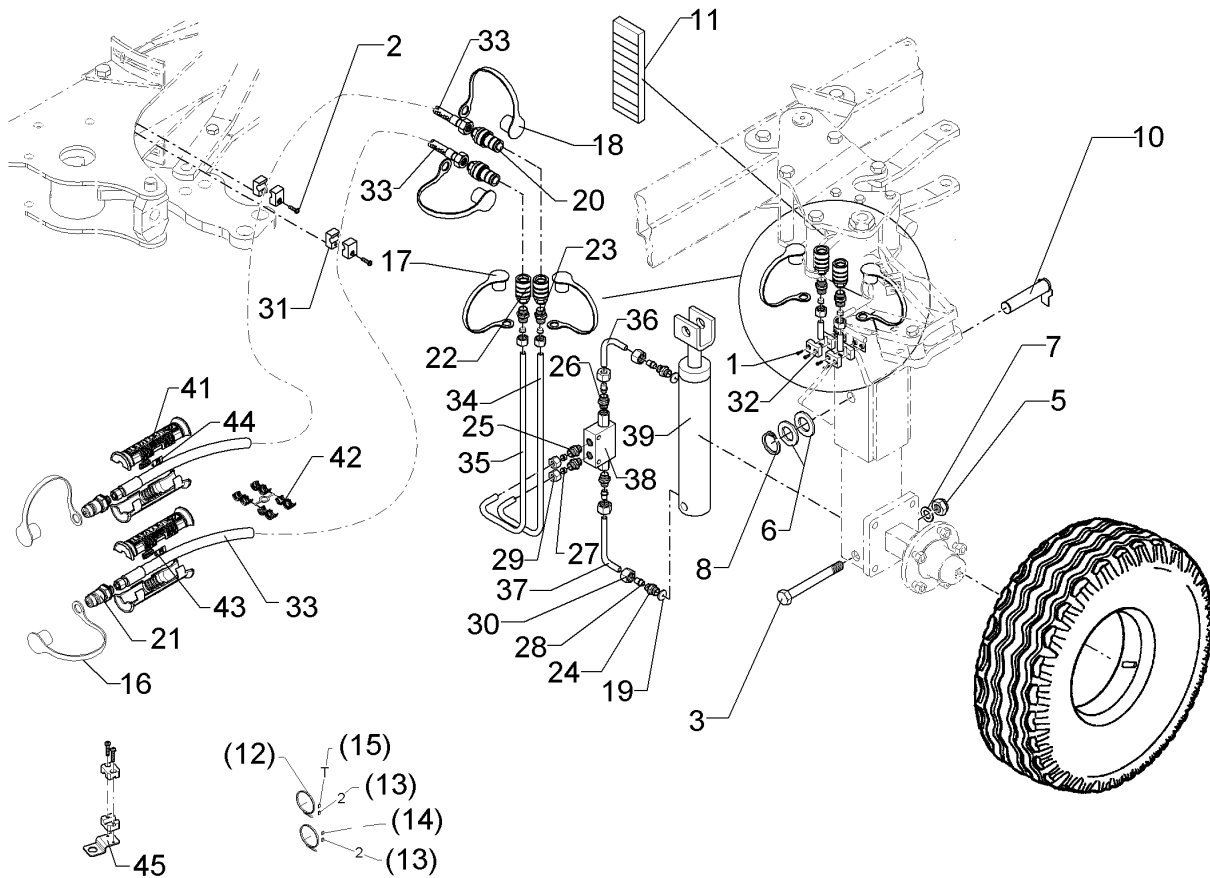
04.14

Pos.	Art.Nr.	Stck.	Artikeltext / Description		Abmessung
24	375 4010	2	Einschraubverschraubung	Nipple	x-GE12-LM M16x1,5 Zn
25	375 4035	2	Einstellbare GE-Verschraubung	Nipple	GE 10-L R 1/4"
26	375 4038	2	Einschraubverschraubung	Nipple	GE 12-LR 1/4"
31	375 9852	4	Schelle	Clamp	LNG-19/19PA
32	375 9959	4	Schellenkörper	Clamp	1/2x110A PP
33	475 2647	2	Hydraulikschlauch	Hydraulic hose	1SN08-6500-DKOL10/DKOL12
34	475 8845	1	Hydraulikrohr	Tube	10x2x605 2xGEB90GRD
35	475 8846	1	Hydraulikrohr	Tube	10x2x702 2xGEB90GRD
36	475 8925	1	Hydraulikrohr	Tube	12x2x89 GEB90GRD
37	475 8926	1	Hydraulikrohr	Tube	12x2x155 GEB90GRD
38	575 2161	1	Rückschlagventil	Nonreturn valve	RDP 06 1/4
39	575 2314	1	Hydraulikzylinder	Ram	60/30-210-430
41	375 2607	4	Griff Halbschale	Handle	-
42	375 2606	2	Einleger	Insert	DN6 DN8
43	325 1603	2	Kennzeichnung	Marking	P3
44	325 1610	2	Kennzeichnung	Marking	T3
45	475 4407	4	Halter	Holder	40x3x92 Zn



04.14

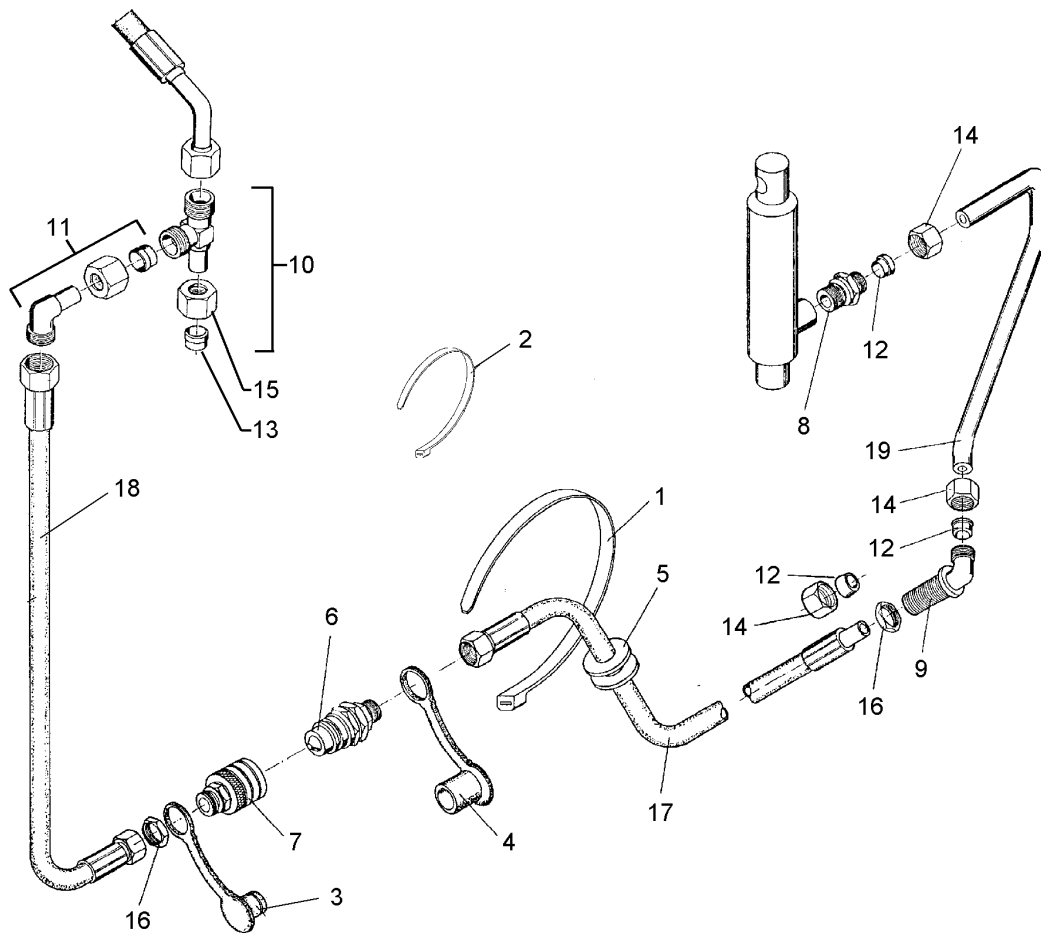
Pos.	Art.Nr.	Stck.	Artikeltext / Description		Abmessung
1	301 0302	4	Linsenschraube	Flatheaded bolt	M6x25-4,6 Zn DIN7985
2	301 0306	1	Linsenschraube	Flatheaded bolt	M6x45-4,6 Zn DIN7985
3	301 4465	1	Sechskantschraube gek.	Hexagon bolt	M20x130-8.8 (160) Zn DIN931-A
5	303 0936	1	Sicherungsmutter	Selflocking nut	NM20-8 Zn DIN985
6	305 2230	2	Stützscheibe	Supporting washer	S 25x35x2,0 DIN988 Zn
7	305 6012	1	Scheibe	Washer	21 ISO7089 Zn
8	305 8861	1	Sicherungsring	Securing ring	25x2 DIN471 Zn
10	313 2538	1	Bolzen mit Verdrehsicherung	Pin with stop	D25x136/153 Zn
11	321 1200	2	Skala Tiefenanzeige für Unirad	Scale	27x80
12	325 1350	2	Spannband	Strap	6,3x254 VA
13	325 1502	2	EASY-READ Zeichen	EASY-READ sign	"2"
14	325 1511	1	EASY-READ Zeichen	EASY-READ sign	"P"
15	325 1512	1	EASY-READ Zeichen	EASY-READ sign	"T"
16	375 2121	2	Staubkappe	Dust cap	D26,5 Bg.3
17	375 2128	2	Staubkappe	Dust cap	Gr.2-M.-FF
18	375 2129	2	Staubkappe	Dust cap	Gr.2-S.-FF
19	375 2171	2	Drosselplättchen	Throttle plate	D12x1,5 BO 0,9
20	375 2715	2	SVK-Stecker	Hydraulic coupling	Gr.2 G 3/8"
21	375 2718	2	SVK-Stecker	Hydraulic coupling	BG-3 12L M18x1,5
22	375 2729	2	SVK-Muffe	Hydraulic coupling	Gr.2 G 3/8"
23	375 3996	4	Einstellbare GE-Verschraubung	Nipple	xGE 10-L R 3/8"



04.14

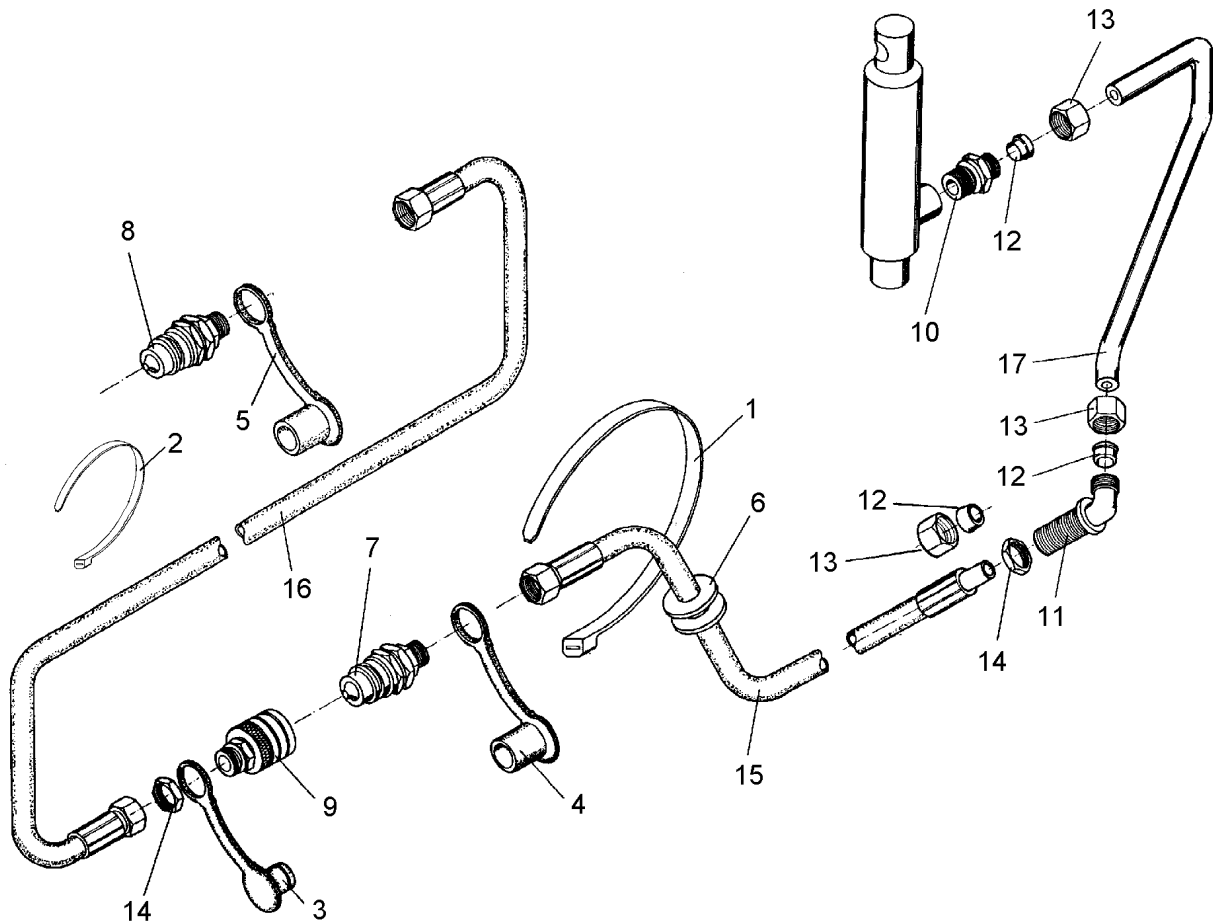
Pos.	Art.Nr.	Stck.	Artikeltext / Description		Abmessung
24	375 4010	2	Einschraubverschraubung	Nipple	x-GE12-LM M16x1,5 Zn
25	375 4035	2	Einstellbare GE-Verschraubung	Nipple	GE 10-L R 1/4"
26	375 4038	2	Einschraubverschraubung	Nipple	GE 12-LR 1/4"
31	375 9852	4	Schelle	Clamp	LNG-19/19PA
32	375 9959	4	Schellenkörper	Clamp	1/2x110A PP
33	475 2648	2	Hydraulikschlauch	Hydraulic hose	1SN08-7500-DKOL10/DKOL12
34	475 8845	1	Hydraulikrohr	Tube	10x2x605 2xGEB90GRD
35	475 8846	1	Hydraulikrohr	Tube	10x2x702 2xGEB90GRD
36	475 8925	1	Hydraulikrohr	Tube	12x2x89 GEB90GRD
37	475 8926	1	Hydraulikrohr	Tube	12x2x155 GEB90GRD
38	575 2161	1	Rückschlagventil	Nonreturn valve	RDP 06 1/4
39	575 2314	1	Hydraulikzylinder	Ram	60/30-210-430
41	375 2607	4	Griff Halbschale	Handle	-
42	375 2606	2	Einleger	Insert	DN6 DN8
43	325 1603	2	Kennzeichnung	Marking	P3
44	325 1610	2	Kennzeichnung	Marking	T3
45	475 4407	6	Halter	Holder	40x3x92 Zn





04.14

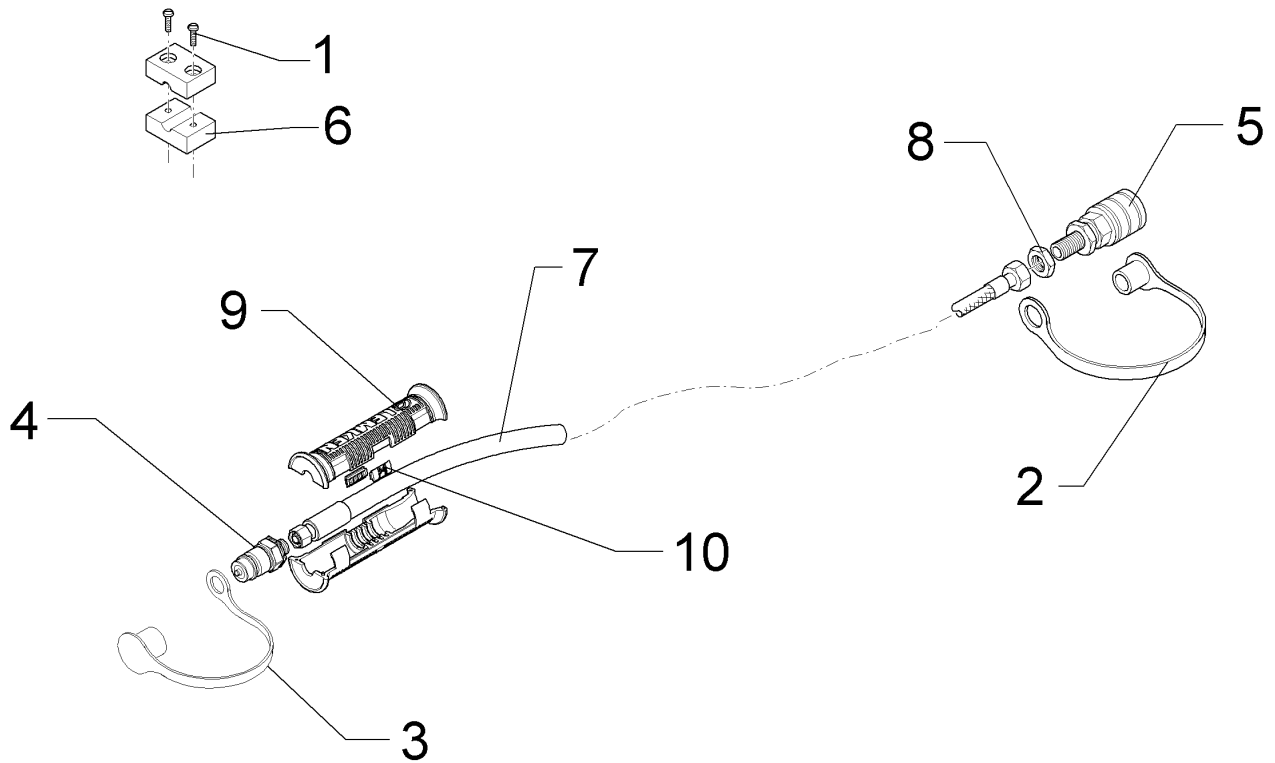
Pos.	Art.Nr.	Stck.	Artikeltext / Description	Abmessung
1	325 1250	1		7x360mm T150R
2	325 1325	1	Kabelbinder	179x4mm T40R
3	375 2163	1	Staubstecker	NW 6
4	375 2164	1	Staubkappe	rd BG.2
5	375 2220	1	Rohrdurchführung	D15/28 UC-2807
6	375 2716	1	SVK-Stecker	BG-2 10LM16x1,5
7	375 2730	1	SVK-Muffe	BG 2 NW8 M16x1,5
8	375 3990	1	Einschraubverschraubung	Schott x-GE 10-LM M18x1,5
9	375 4390	1	Winkel-Schottverschraubung	x-WSV10-L M16x1,5
10	375 4500	1	Einstellbare W-Verschraubung	EW12-LM DKO24 GRD M18x1,5
11	375 4550	1	Einstellbare L-Verschraubung	EL12-L M18x1,5
12	375 5100	2	Schneidring	S 10 L WD
13	375 5110	2	Schneidring	12-L/S Zn WD
14	375 5300	2	Überwurfmutter	10L M16x1,5 Zn
15	375 5310	2	Überwurfmutter	12L M18x1,5 Zn
16	375 5698	3	Sechskantmutter	M16x1,5 SW22 Zn
17	475 2310	1	Hydraulikschlauch	1SN06-2300
18	475 2671	1	Hydraulikschlauch	R10-R10/45 GRD 2SN06-2800
19	475 8840	1	Hydraulikrohr	1xDKOL 45/0 GRD 10x2x315 2xGEB90/50GRD



04.14

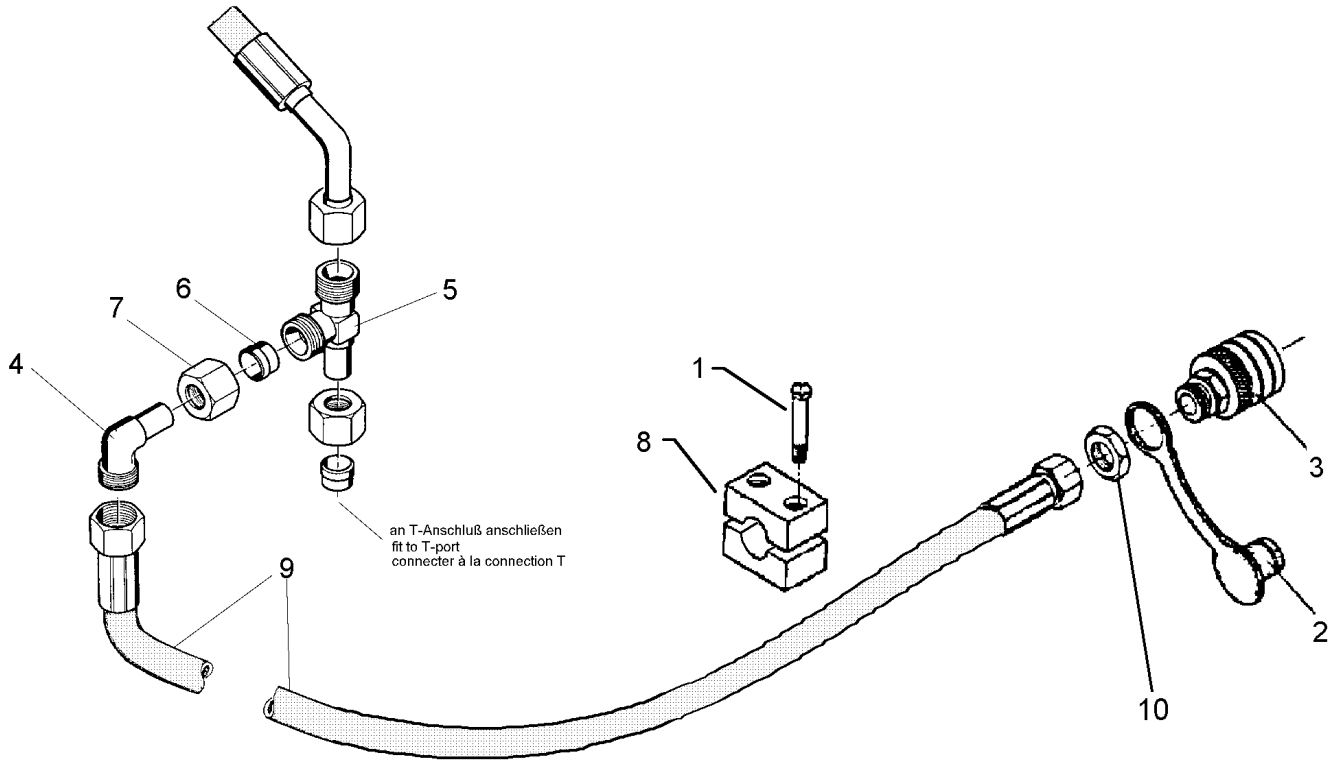
Pos.	Art.Nr.	Stck.	Artikeltext / Description	Abmessung
1	325 1250	1		7x360mm T150R
2	325 1325	1	Kabelbinder	179x4mm T40R
3	375 2163	1	Staubstecker	NW 6
4	375 2164	1	Staubkappe	rd BG.2
5	375 2122	1	Staubkappe, schwarz	Cap, black
6	375 2220	1	Rohrdurchführung	D26,5 Bg.3
7	375 2716	1	SVK-Stecker	Pipe duct
8	375 2718	1	SVK-Stecker	D15/28 UC-2807
9	375 2730	1	SVK-Muffe	Hydraulic coupling
10	375 3990	1	Einschraubverschraubung	Hydraulic coupling
11	375 4390	1	Winkel-Schottverschraubung	Nipple
12	375 5100	4	Schneidring	Angle union
13	375 5300	5	Überwurfmutter	Cutting ring
14	375 5698	2	Sechskantmutter	Union nut
15	475 2310	1	Hydraulikschlauch	Hexagon nut
16	475 2672	1	Hydraulikschlauch	Hydraulic hose
17	475 8840	1	Hydraulikrohr	Hydraulic hose
				1SN06-2300
				R10-R10/45 GRD
				1SN06-3300
				DKOL12/BES10-45
				GRD
				10x2x315
				2xGEB90/50GRD

Hydraulikanlage Mitnehmerarm/HY-assembly attachment arm	17
EurOpal 7X / 7 HydriX	675 1340



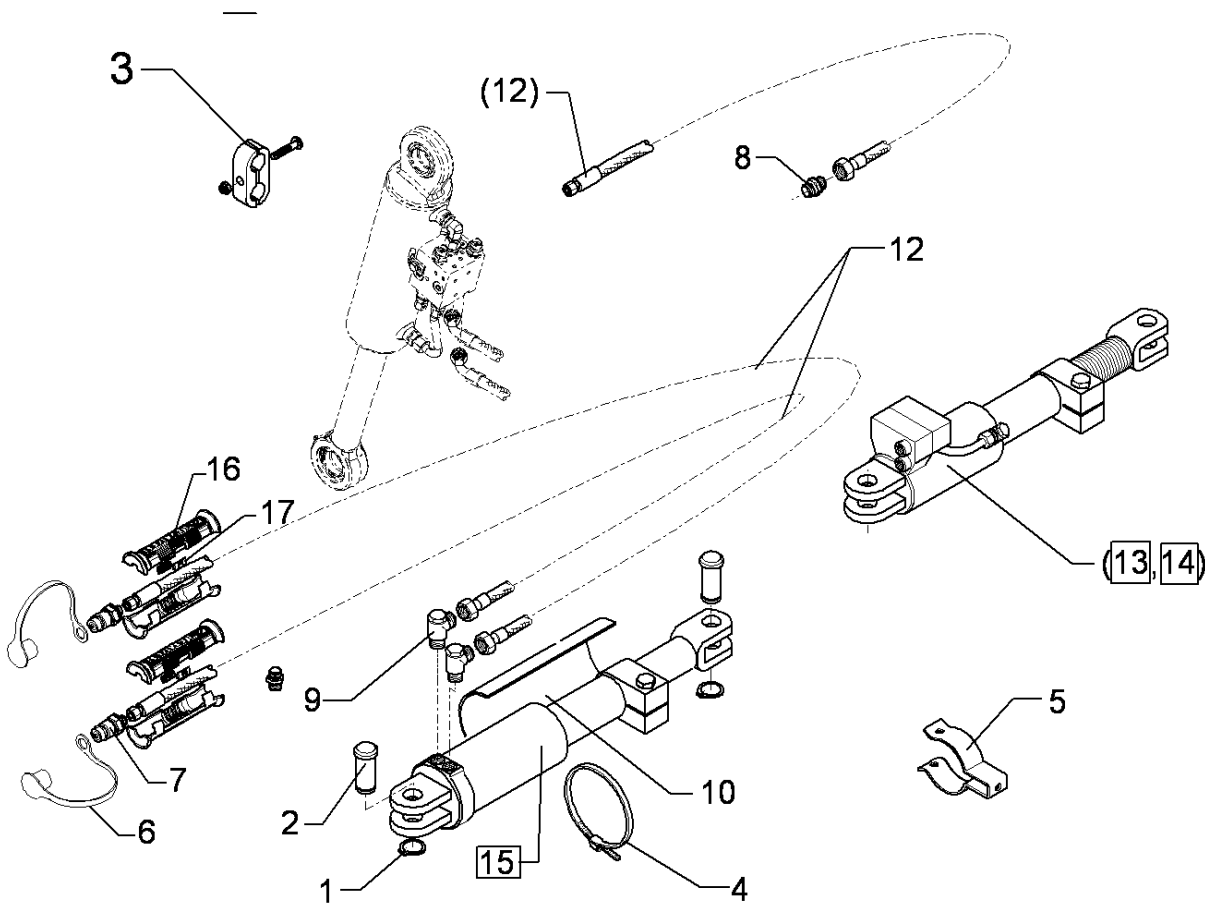
04.14

Pos.	Art.Nr.	Stck.	Artikeltext / Description		Abmessung
1	301 0301	2	Linsenschraube	Flatheaded bolt	M6x20-4,6 Zn DIN7985
2	375 2163	1	Staubstecker	Plastic male probe	NW 6
3	375 2122	1	Staubkappe, schwarz	Cap, black	D26,5 Bg.3
4	375 2718	1	SVK-Stecker	Hydraulic coupling	BG-3 12L M18x1,5
5	375 2730	1	SVK-Muffe	Hydraulic coupling	BG 2 NW8 M16x1,5 Schott
6	375 9960	2	Schellenkörper	Clamp	1/2x112A PP
7	475 2678	1	Hydraulikschlauch	Hydraulic hose	1SN06-4400 DKOL10/DKOL12
8	375 5698	1	Sechskantmutter	Hexagon nut	M16x1,5 SW22 Zn



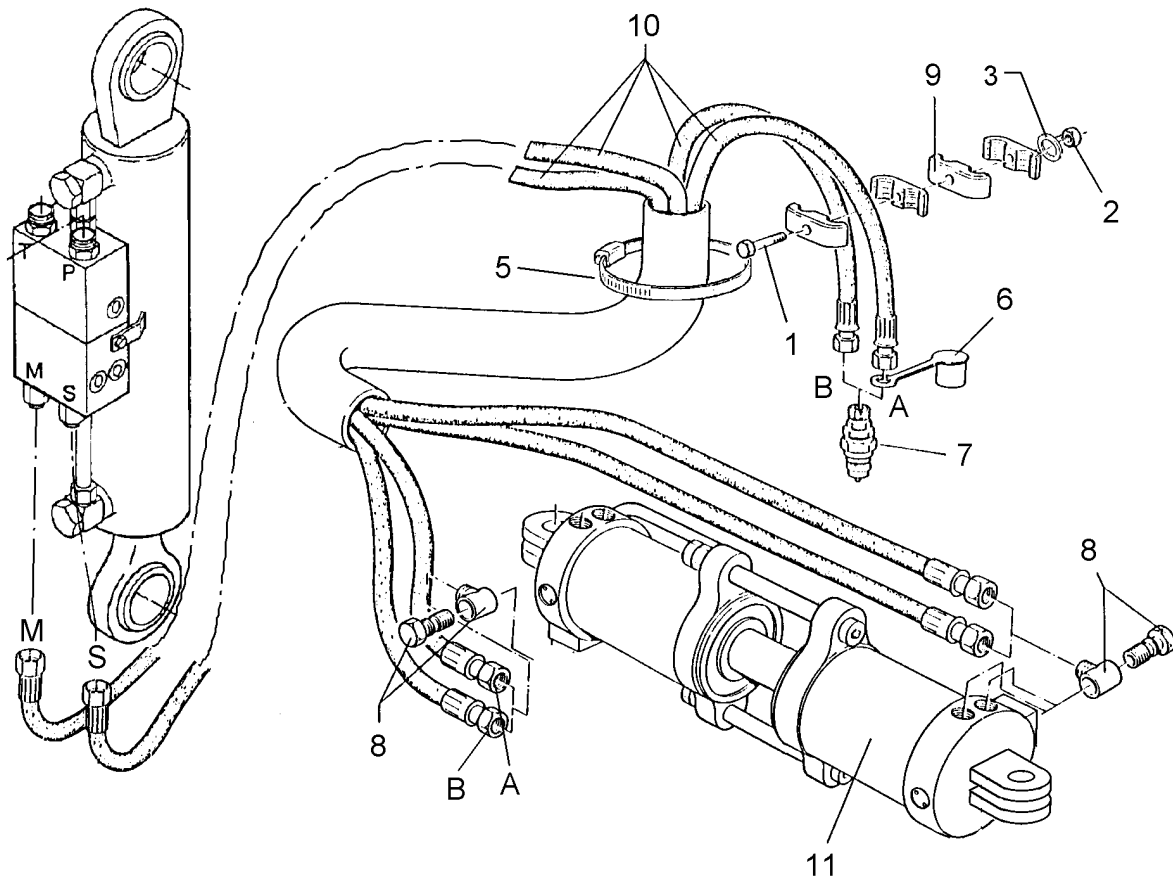
04.14

Pos.	Art.Nr.	Stck.	Artikeltext / Description		Abmessung
1	301 0301	2	Linsenschraube	Flatheaded bolt	M6x20-4,6 Zn DIN7985
2	375 2163	1	Staubstecker	Plastic male probe	NW 6
3	375 2730	1	SVK-Muffe	Hydraulic coupling	BG 2 NW8 M16x1,5 Schott
4	375 4500	1	Einstellbare W-Verschraubung	Adjustable angle union	EW12-LM DKO24
5	375 4550	1	Einstellbare L-Verschraubung	Adjustable L-union	GRD M18x1,5
6	375 5110	1	Schneidring	Cutting ring	EL12-L M18x1,5
7	375 5310	1	Überwurfmutter	Union nut	12L M18x1,5 Zn
8	375 9960	2	Schellenkörper	Clamp	1/2x112A PP
9	475 2679	1	Hydraulikschlauch	Hydraulic hose	1SN06-2800
10	375 5698	1	Sechskantmutter	Hexagon nut	DKOL10/12 M16x1,5 SW22 Zn



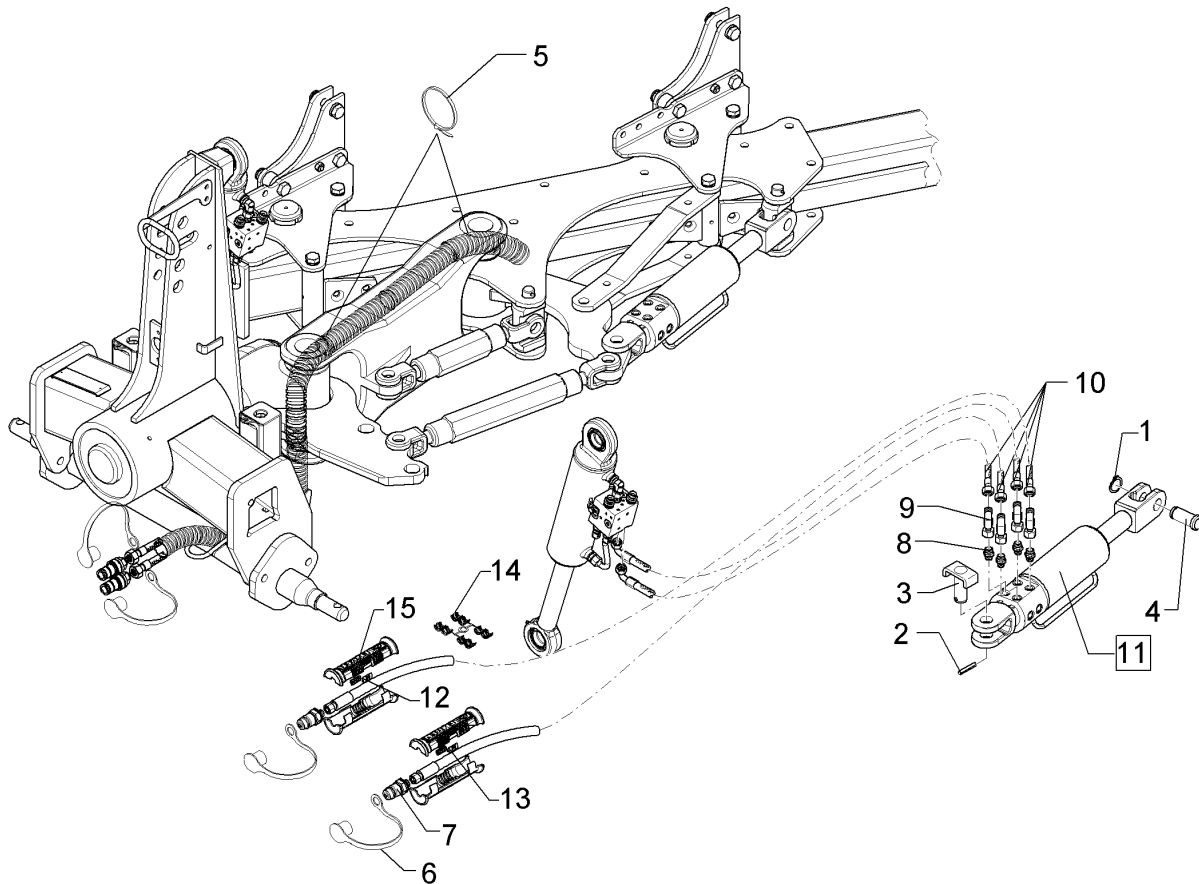
04.14

Pos.	Art.Nr.	Stck.	Artikeltext / Description		Abmessung
1	305 8867	4	Sicherungsring	Securing ring	30x2 DIN471 Zn
2	313 7802	2	Bolzen mit Kopf	Pin with collar	D30/35x63/80 Zn
3	375 9850	4	Schelle	Clamp	LNU4-19/15PP
4	325 1170	2	Schlauchschelle	Hose clip	50-101 S 5600
5	329 1810	1	Flachformfeder	U-spring	40x4x360-D95
6	375 2120	2	Staubkappe, grün	Cap	D26,5 Bg.3
7	375 2718	2	SVK-Stecker	Hydraulic coupling	BG-3 12L M18x1,5
9	375 4310	2	Schwenkverschraubung	Union, swivel	x-SWVE12-LM M16x1,5
10	470 5000	1	Schutzblech	Guard	250x1,5x250 R47,5
11	475 2616	2	Hydraulikschlauch	Hydraulic hose	2SN10-1500 DKOL12/DKOL12
12	475 2827	1	Schlauchpaket	Hose-assembly	2x2700 MSS
13	575 2415	1	Einschwenkzylinder	Swing-in ram	80/40/100-555
14	575 2417	1	Einschwenkzylinder	Swing-in ram	DZ80/40/100-555
15	575 2419	1	Einschwenkzylinder	Swing-in ram	DZ80/40/100-555-B
16	325 1602	2	Kennzeichnung	Marking	P2
17	325 1609	2	Kennzeichnung	Marking	T2
18	375 2607	4	Griff Halbschale	Handle	-



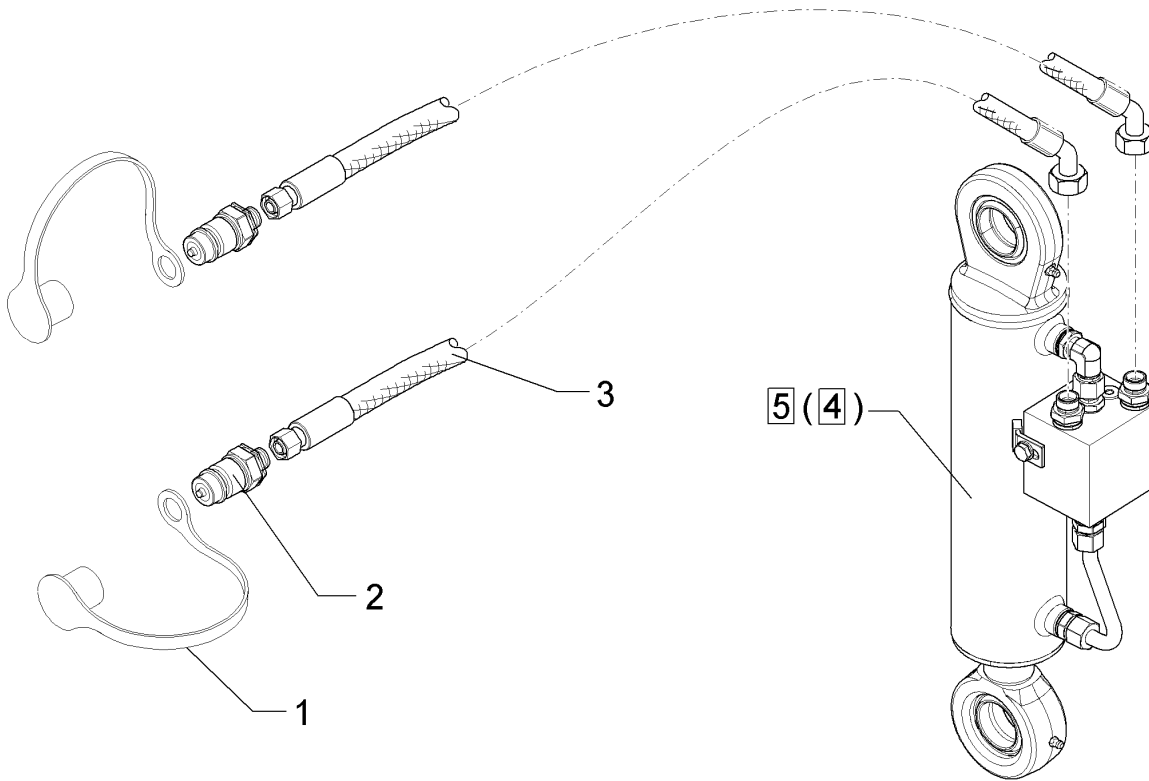
04.14

Pos.	Art.Nr.	Stck.	Artikeltext / Description		Abmessung
1	301 5401	1	Sechskantschraube	Hexagon bolt	M6x70-8.8 Zn DIN931-A
2	303 0931	1	Sicherungsmutter	Selflocking nut	NM6-8 Zn DIN985
3	305 8571	2	Scheibe	Washer	6,4 DIN125-A Zn
5	325 1155	2	Schlauchschelle	Hose clip	25/40
6	375 2120	2	Staubkappe, grün	Cap	D26,5 Bg.3
7	375 2718	2	SVK-Stecker	Hydraulic coupling	BG-3 12L M18x1,5
8	375 4310	4	Schwenkverschraubung	Union, swivel	x-SWVE12-LM M16x1,5
9	375 9850	4	Schelle	Clamp	LNU4-19/15PP
10	475 2792	1	Schlauchpaket	Hose-assembly	2x1SN06-3450-DKOL08/DKOL08-
11	575 2439	1	Memoryzylinder	Memory ram	80/40-100-555
12	325 1603	2	Kennzeichnung	Marking	P3
13	325 1610	2	Kennzeichnung	Marking	T3
14	375 2606	2	Einleger	Insert	DN6 DN8
15	375 2607	4	Griff Halbschale	Handle	-
16	375 3983	4	Gerade Einschraubverschraubung	Nipple	x-GE 08-LM 16x1,5
17	375 4498	4	Einstellbare W-Verschraubung	Adjustable angle union	EW08-L M14x1,5 Zn



04.14

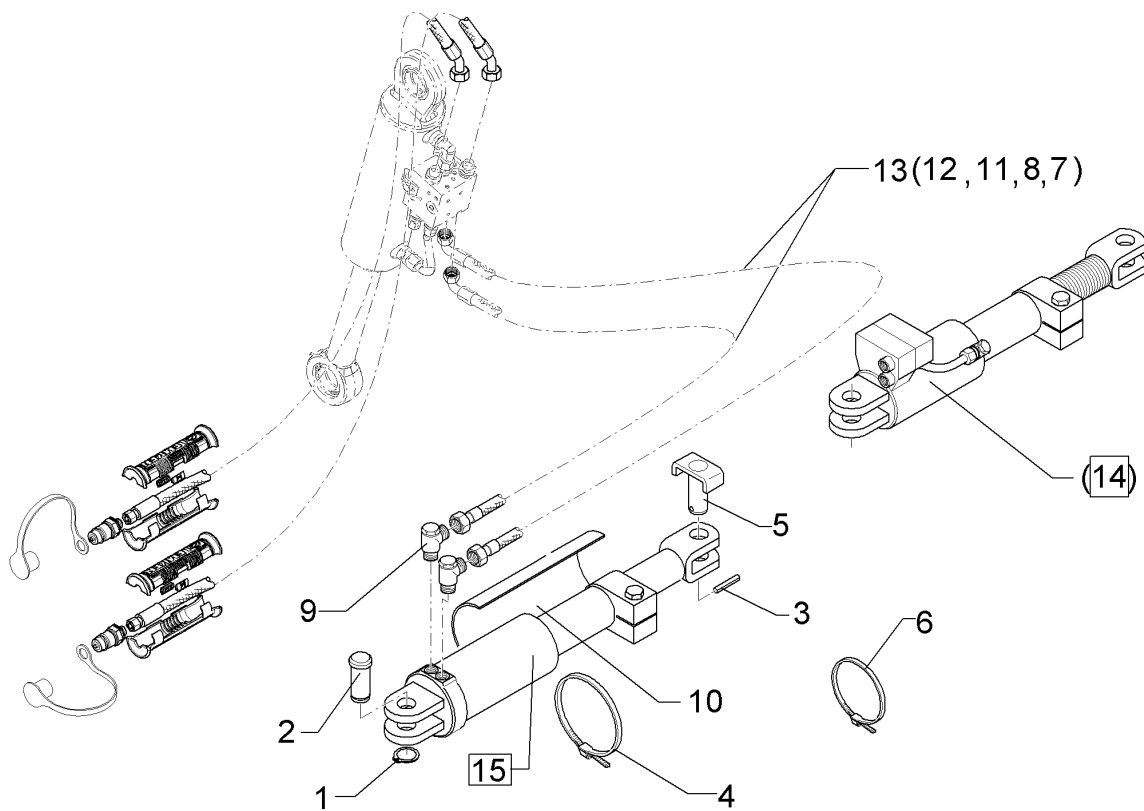
Pos.	Art.Nr.	Stck.	Artikeltext / Description		Abmessung
1	305 8867	2	Sicherungsring	Securing ring	30x2 DIN471 Zn
2	309 7000	1	Spannhülse	Expansion bush	8x50-DIN1481 Zn
3	313 3005	1	Bolzen mit Verdrehsicherung	Pin with stop	D30x83 U-71 Zn
4	313 7802	1	Bolzen mit Kopf	Pin with collar	D30/35x63/80 Zn
6	375 2120	2	Staubkappe, grün	Cap	D26,5 Bg.3
7	375 2718	2	SVK-Stecker	Hydraulic coupling	BG-3 12L M18x1,5
8	375 3983	4	Gerade Einschraubverschraubung	Nipple	x-GE 08-LM 16x1,5
9	375 4498	4	Einstellbare W-Verschraubung	Adjustable angle union	EW08-L M14x1,5 Zn
10	475 2792	1	Schlauchpaket	Hose-assembly	2x1SN06-3450-DKOL08/DKOL08-
11	575 2455	1	Memoryzylinder	Memory ram	DZ-S90/45-100/555
12	325 1606	2	Kennzeichnung	Marking	P6
13	325 1613	2	Kennzeichnung	Marking	T6
14	375 2606	2	Einleger	Insert	DN6 DN8
15	375 2607	4	Griff Halbschale	Handle	-



04.14

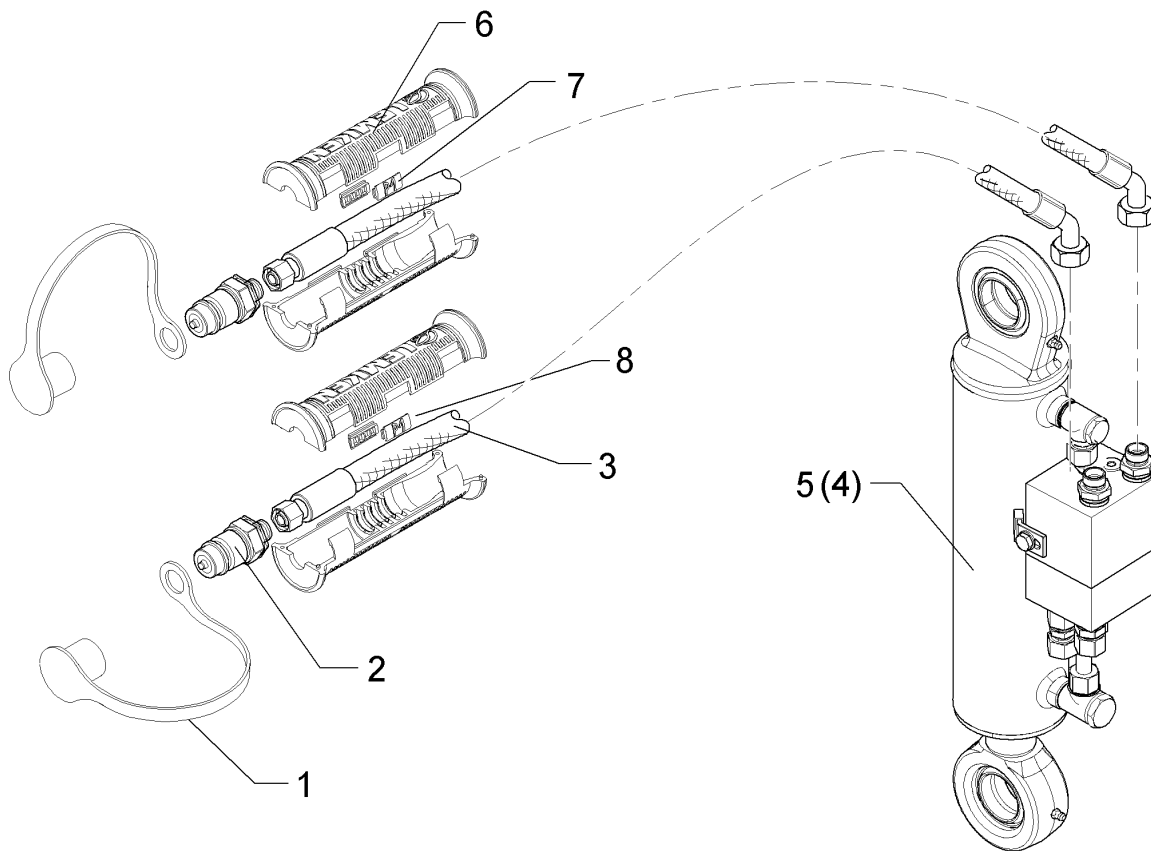
Pos.	Art.Nr.	Stck.	Artikeltext / Description	Abmessung	
1	375 2166	2	Staubkappe, rot	Cap, red	D26,5
2	375 2718	2	SVK-Stecker	Hydraulic coupling	BG-3 12L M18x1,5
3	475 2617	2	Hydraulikschlauch	Hydraulic hose	2SN10-1250
4	575 2490	1	Umschaltzylinder	Change over ram	DKOL12 0/45 GRD
5	575 2508	1	Umschaltzylinder	Change over ram	DZ70/40-240 IV-A
					DZ70/40-240 SYS 5A





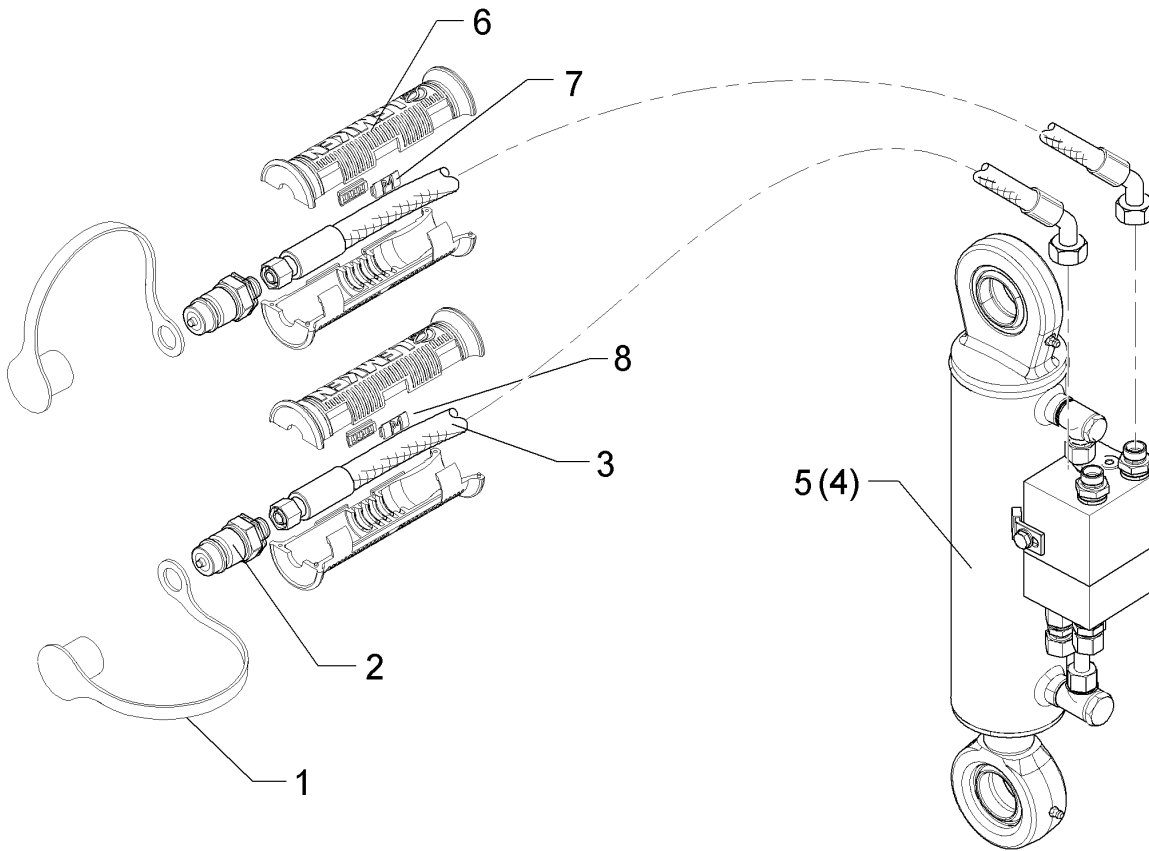
04.14

Pos.	Art.Nr.	Stck.	Artikeltext / Description		Abmessung
1	305 8867	1	Sicherungsring	Securing ring	30x2 DIN471 Zn
2	313 7802	1	Bolzen mit Kopf	Pin with collar	D30/35x63/80 Zn
3	309 7000	1	Spannhülse	Expansion bush	8x50-DIN1481 Zn
4	325 1170	2	Schlauchschelle	Hose clip	50-101 S 5600
5	313 3005	1	Bolzen mit Verdrehsicherung	Pin with stop	D30x83 U-71 Zn
6	325 1252	1	Kabelbinder	Clip	8,9x600mm T150L
7	475 2701	1	Schlauchpaket mit Feder	Hose-assembly	2x1SN08-1250
8	475 2780	1	Schlauchpaket	Hose-assembly	2x1SN08-1250
9	375 4310	2	Schwenkverschraubung	Union, swivel	2xDKOL12 x-SWVE12-LM M16x1,5
10	470 5000	1	Schutzblech	Guard	250x1,5x250 R47,5
11	475 2782	1	Schlauchpaket	Hose-assembly	2x1SN08-1600 1x45 GRD
12	475 2795	1	Schlauchpaket	Hose-assembly	2x1SN06-1600 DKOL12/DKOL08-45
13	475 2797	1	Schlauchpaket	Hose-assembly	2x1SN06-2700 DKOL12-90 GRD
14	575 2417	1	Einschwenkzylinder	Swing-in ram	DZ80/40/100-555
15	575 2419	1	Einschwenkzylinder	Swing-in ram	DZ80/40/100-555-B



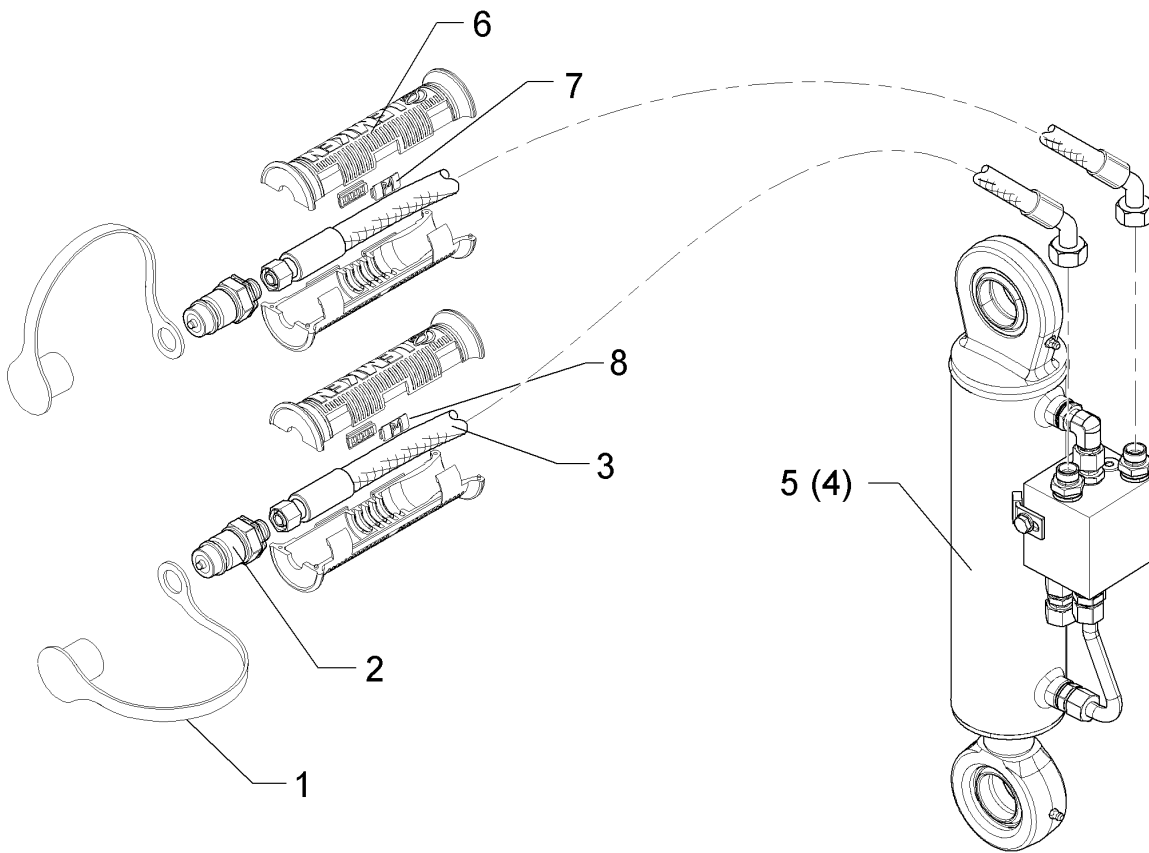
04.14

Pos.	Art.Nr.	Stck.	Artikeltext / Description	Abmessung
1	375 2166	2	Staubkappe, rot	Cap, red
2	375 2718	2	SVK-Stecker	Hydraulic coupling
3	475 2617	2	Hydraulikschlauch	Hydraulic hose
4	575 2492	1	Umschaltzylinder VÜP	Turn over ram with VÜP
5	575 2506	1	Umschaltzylinder	Change over ram
				D26,5 BG-3 12L M18x1,5 2SN10-1250 DKOL12 0/45 GRD DZ70/40-240 HPS-II-A-FS DZ80/40-236-D35 HPS-III-AR



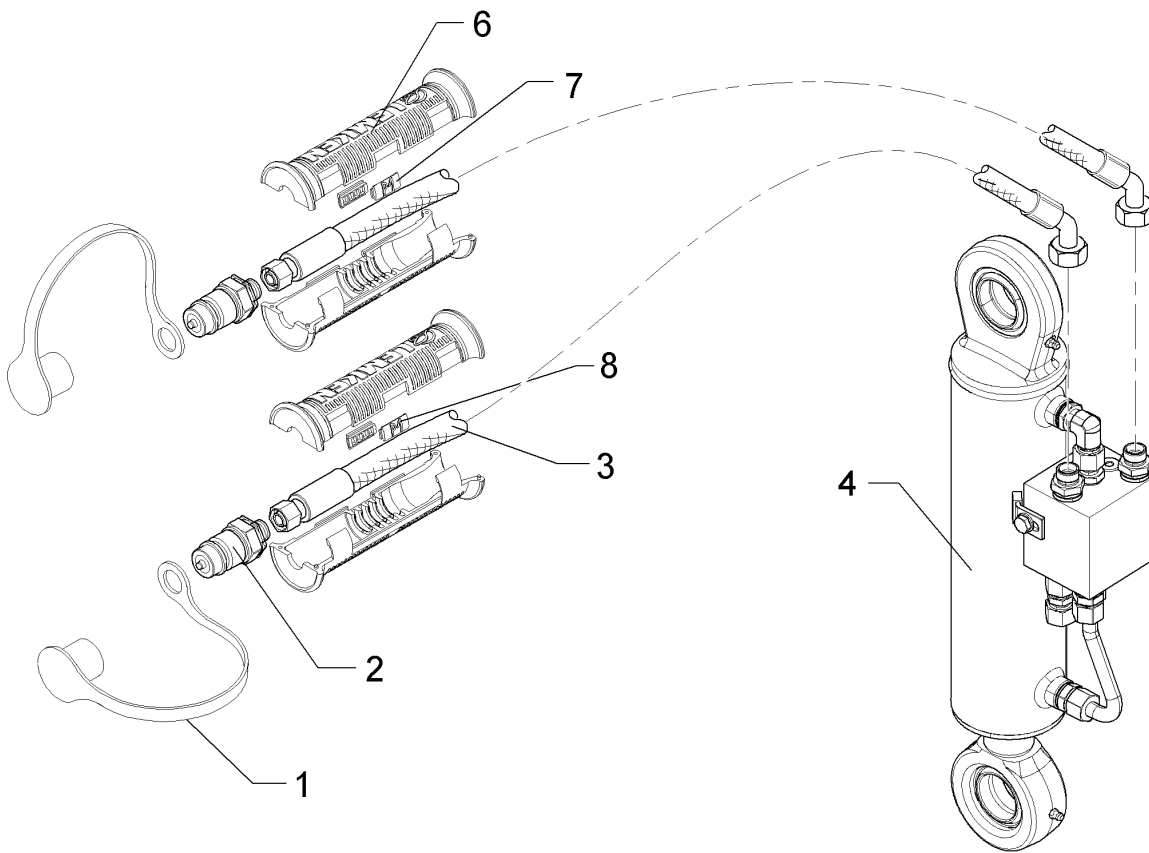
04.14

Pos.	Art.Nr.	Stck.	Artikeltext / Description	Abmessung
1	375 2166	2	Staubkappe, rot	Cap, red
2	375 2718	2	SVK-Stecker	Hydraulic coupling
3	475 2617	2	Hydraulikschlauch	Hydraulic hose
4	575 2495	1	Umschaltzylinder VÜP	Turn over ram with VÜP
				D26,5 BG-3 12L M18x1,5 2SN10-1250 DKOL12 0/45 GRD DZ80/40-240-D35 HPS-II-AR



04.14

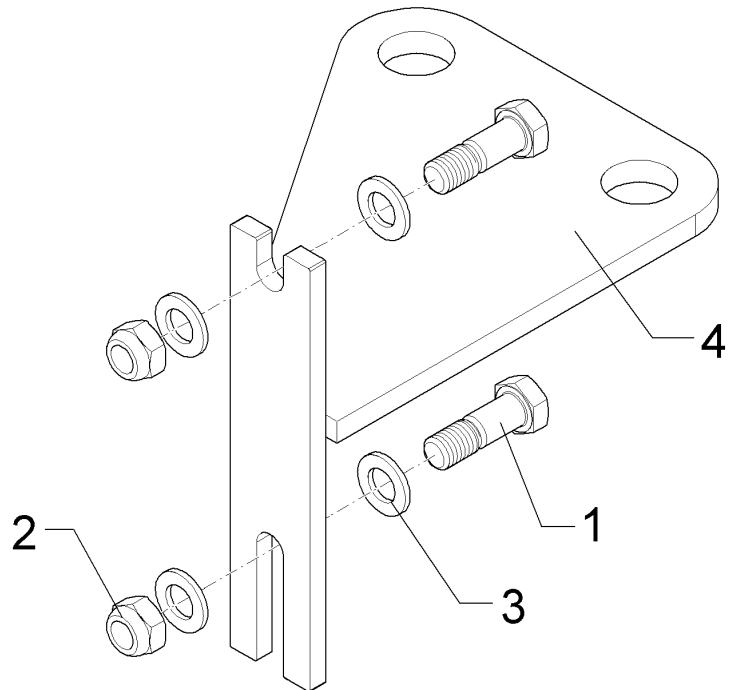
Pos.	Art.Nr.	Stck.	Artikeltext / Description	Abmessung
1	375 2166	2	Staubkappe, rot	D26,5
2	375 2718	2	SVK-Stecker	BG-3 12L M18x1,5
3	475 2617	2	Hydraulikschlauch	2SN10-1250
4	575 2492	1	Umschaltzylinder VÜP	DKOL12 0/45 GRD
5	575 2508	1	Umschaltzylinder	DZ70/40-240
6	375 2607	4	Griff Halbschale	HPS-II-A-FS
7	325 1601	2	Kennzeichnung	DZ70/40-240 SYS
8	325 1608	2	Kennzeichnung	5A
				-
				P1
				T1



04.14

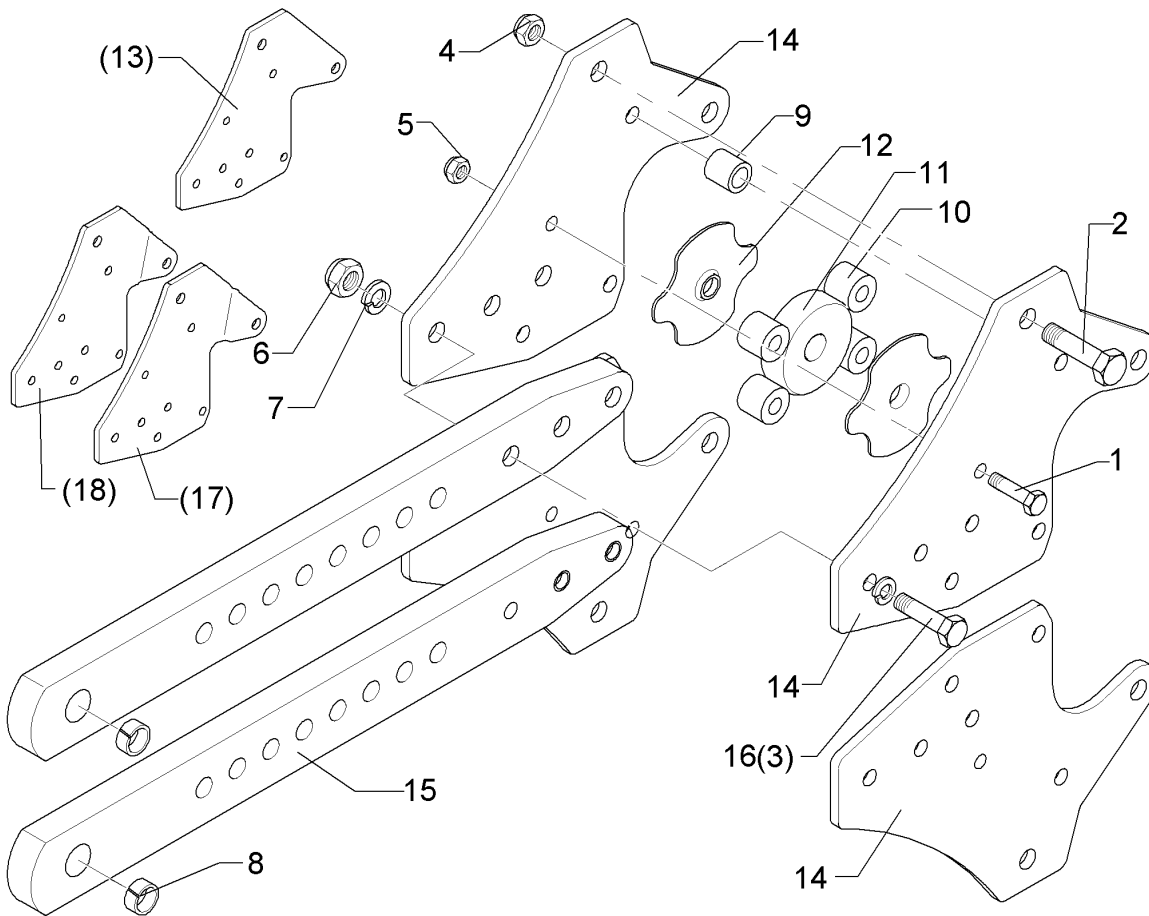
Pos.	Art.Nr.	Stck.	Artikeltext / Description		Abmessung
1	375 2166	2	Staubkappe, rot	Cap, red	D26,5
2	375 2718	2	SVK-Stecker	Hydraulic coupling	BG-3 12L M18x1,5
3	475 2617	2	Hydraulikschlauch	Hydraulic hose	2SN10-1250
4	575 2506	1	Umschaltzylinder	Change over ram	DKOL12 0/45 GRD
6	375 2607	4	Griff Halbschale	Handle	DZ80/40-236-D35
7	325 1601	2	Kennzeichnung	Marking	HPS-III-AR
8	325 1608	2	Kennzeichnung	Marking	-
					P1
					T1

<b>Halter/Holder</b>	<b>17</b>
<b>EurOpal 7X / 7 HydriX</b>	<b>67510153</b>



04.14

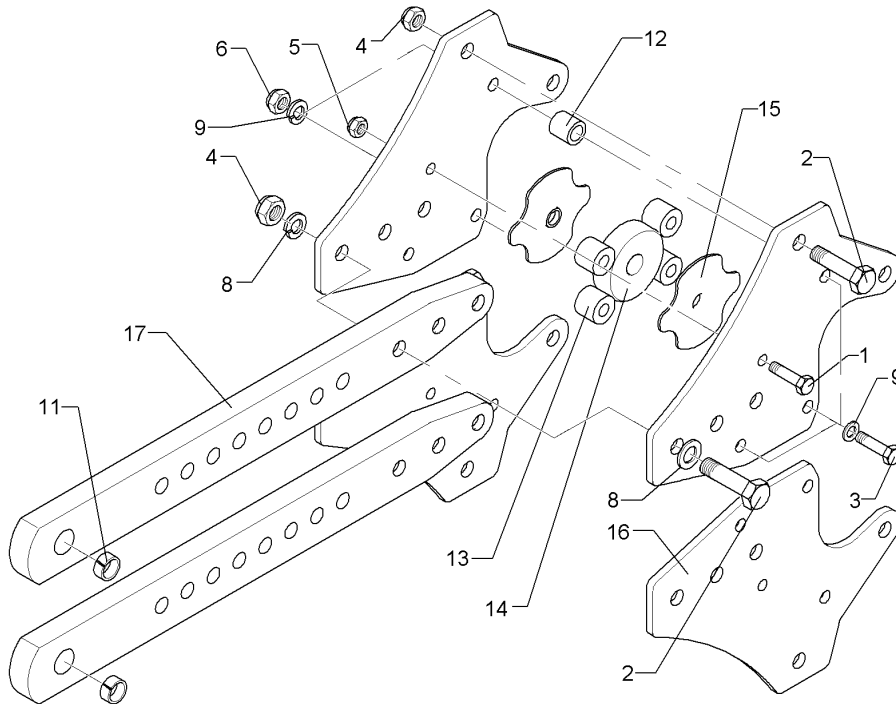
Pos.	Art.Nr.	Stck.	Artikeltext / Description		Abmessung
1	301 5409	2	Sechskantschraube spz.	Hexagon bolt	M16x50-8.8 Zn
2	303 0935	2	Sicherungsmutter	Selflocking nut	NM16-8 Zn DIN985
3	305 6141	4	Scheibe	Washer	17/30x3 DIN/ISO-7089
4	475 4397	1	Halter	Holder	Hydrix 2/3-H



04.14

Pos.	Art.Nr.	Stck.	Artikeltext / Description		Abmessung
1	301 3595	2	Sechskantschraube spz.	Hexagon bolt	M14x70-10.9 Zn
2	301 4606	2	Sechskantschraube spz.	Hexagon bolt	M20x80-10.9 Zn
4	303 0936	2	Sicherungsmutter	Selflocking nut	NM20-8 Zn DIN985
5	303 0974	2	Sechskantmutter	Hexagon nut	M14 DIN934-8
6	303 1015	12	Sechskantmutter	Hexagon nut	M16 DIN934-8 Zn
7	305 6141	24	Scheibe	Washer	17/30x3 DIN/ISO-7089
8	317 3350	2	Einspannbuchse mit Presssitz	Expansion bush	EG28/32x30
9	317 7502	2	Buchse	Bush	D35/16,2x30,5 Zn
10	426 0007	4	Wälzbuchse	Roller bush	D36/16x30 Zn
11	426 0020	1	Rolle	Roller	D94,5x22 Zn
12	426 0021	2	Führungsblech	Guiding plate	3x120x130,76x9 Zn
13	426 0022	4	Halmsplatte	Plate	10x339x407
14	426 0023	4	Halmsplatte	Plate	10x303,7x406,4
15	426 1427	2	Grindel	Beam	80x30x765
16	301 5363	12	Sechskantschraube spz.	Hexagon bolt	M16x70-12.9 Zn
17	426 0024	2	Halmsplatte	Plate	10x339x409 RE
18	426 0025	2	Halmsplatte	Plate	10x339x409 LI

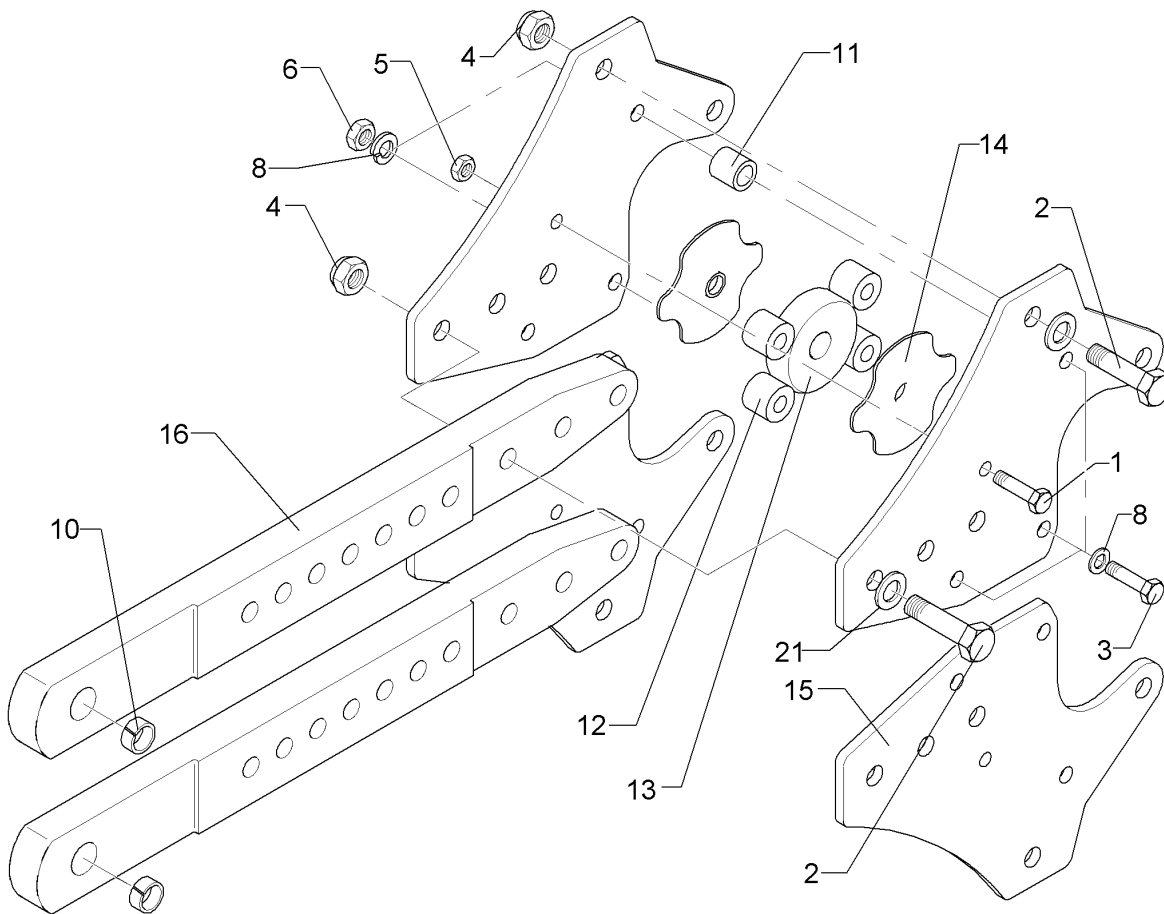
8



04.14

Pos.	Art.Nr.	Stck.	Artikeltext / Description		Abmessung
1	301 3595	2	Sechskantschraube spz.	Hexagon bolt	M14x70-10.9 Zn
2	301 4606	8	Sechskantschraube spz.	Hexagon bolt	M20x80-10.9 Zn
3	301 5363	6	Sechskantschraube spz.	Hexagon bolt	M16x70-12.9 Zn
4	303 0936	8	Sicherungsmutter	Selflocking nut	NM20-8 Zn DIN985
5	303 0974	2	Sechskantmutter	Hexagon nut	M14 DIN934-8
6	303 1015	6	Sechskantmutter	Hexagon nut	M16 DIN934-8 Zn
8	305 6012	8	Scheibe	Washer	21 ISO7089 Zn
9	305 6141	12	Scheibe	Washer	17/30x3 DIN/ISO-7089
11	317 3350	2	Einspannbuchse mit Presssitz	Expansion bush	EG28/32x30
12	317 7502	2	Buchse	Bush	D35/16,2x30,5 Zn
13	426 0007	4	Wälzbuchse	Roller bush	D36/16x30 Zn
14	426 0020	1	Rolle	Roller	D94,5x22 Zn
15	426 0021	2	Führungsblech	Guiding plate	3x120x130,76x9 Zn
16	426 0028	4	Halmplatte	Plate	X-HY 10x303,7x406,4 D14/20
17	426 1430	2	Grindel	Beam	80x30x765 D32 11xD20,1





04.14

Pos.	Art.Nr.	Stck.	Artikeltext / Description		Abmessung
1	301 3595	2	Sechskantschraube spz.	Hexagon bolt	M14x70-10.9 Zn
2	301 4606	8	Sechskantschraube spz.	Hexagon bolt	M20x80-10.9 Zn
3	301 5363	6	Sechskantschraube spz.	Hexagon bolt	M16x70-12.9 Zn
4	303 0936	8	Sicherungsmutter	Selflocking nut	NM20-8 Zn DIN985
5	303 0974	2	Sechskantmutter	Hexagon nut	M14 DIN934-8
6	303 1015	6	Sechskantmutter	Hexagon nut	M16 DIN934-8 Zn
8	305 6141	12	Scheibe	Washer	17/30x3 DIN/ISO-7089 EG28/32x30
10	317 3350	2	Einspannbuchse mit Presssitz	Expansion bush	
11	317 7502	2	Buchse	Bush	D35/16,2x30,5 Zn
12	426 0007	4	Wälzbuchse	Roller bush	D36/16x30 Zn
13	426 0020	1	Rolle	Roller	D94,5x22 Zn
14	426 0021	2	Führungsblech	Guiding plate	3x120x130,76x9 Zn
15	426 0028	4	Halmpatte	Plate	X-HY 10x303,7x406,4 D14/20
16	426 1431	2	Grindel	Beam	80x30/40x765 D32 11xD20,1
21	305 6012	8	Scheibe	Washer	21 ISO7089 Zn